

Министерство науки и высшего образования Российской Федерации

Федеральное государственное бюджетное образовательное учреждение
высшего образования

«Магнитогорский государственный технический университет
им. Г.И. Носова»

Многопрофильный колледж



ТВЕРЖДАЮ

Директор

С.А. Махновский

2020 г.

**МЕТОДИЧЕСКИЕ УКАЗАНИЯ
ДЛЯ ЛАБОРАТОРНО-ПРАКТИЧЕСКИХ РАБОТ
ПО УЧЕБНОЙ ДИСЦИПЛИНЕ
ОПЦ.09 ТЕХНИЧЕСКАЯ МЕХАНИКА**

**программы подготовки специалистов среднего звена
по специальности СПО**

**15.02.14 Оснащение средствами автоматизации технологических процессов
и производств (по отраслям)**

Магнитогорск, 2020

ОДОБРЕНО

Предметно-цикловой комиссией
Автоматизации технологических
процессов

Председатель: Н.В. Андриусенко
Протокол №7 от 17.02.2020 г.

Методической комиссией

Протокол №3 от 26.02.2020 г.

Разработчик

А.С. Постникова,
преподаватель МпК ФГБОУ ВО «МГТУ им. Г.И. Носова»

Методические указания разработаны на основе рабочей программы
учебной дисциплины «Техническая механика».

СОДЕРЖАНИЕ

1 ПОЯСНИТЕЛЬНАЯ ЗАПИСКА	4
2 ПЕРЕЧЕНЬ ПРАКТИЧЕСКИХ/ЛАБОРАТОРНЫХ ЗАНЯТИЙ	6
3 МЕТОДИЧЕСКИЕ УКАЗАНИЯ	9
Практическое занятие 1	9
Практическое занятие 2	11
Практическое занятие 3	14
Практическое занятие 4	18
Практическое занятие 5	22
Практическое занятие 6	26
Практическое занятие 7	28
Практическое занятие 8	31
Практическое занятие 9	35
Практическое занятие 10	39
Практическое занятие 11	43
Практическое занятие 12	46
Практическое занятие 13	49
Практическое занятие 14	52
Практическое занятие 15	54
Лабораторное занятие 1	57
Лабораторное занятие 2	59
Лабораторное занятие 3	62
Лабораторное занятие 4	64
Лабораторное занятие 5	65
Лабораторное занятие 6	67
Лабораторное занятие 7	69

1 ПОЯСНИТЕЛЬНАЯ ЗАПИСКА

Состав и содержание практических и лабораторных занятий направлены на реализацию Федерального государственного образовательного стандарта среднего профессионального образования.

Ведущей дидактической целью практических занятий является формирование профессиональных практических умений (умений выполнять определенные действия, операции, необходимые в последующем в профессиональной деятельности) или учебных практических умений (умений решать задачи по технической механике), необходимых в последующей учебной деятельности.

Ведущей дидактической целью лабораторных занятий является экспериментальное подтверждение и проверка существенных теоретических положений (законов, зависимостей).

В соответствии с рабочей программой учебной дисциплины «Техническая механика» предусмотрено проведение практических и лабораторных занятий. В рамках практического/лабораторного занятия обучающиеся могут выполнять одну или несколько практических/лабораторных работ.

В результате их выполнения, обучающийся должен:

уметь:

У01.1 распознавать задачу и/или проблему в профессиональном и/или социальном контексте;

У02.5 выделять наиболее значимое в перечне информации;

У04.2 взаимодействовать с коллегами, руководством, клиентами в ходе профессиональной деятельности;

У05.3 излагать свои мысли и оформлять документы по профессиональной тематике на государственном языке;

У09.1 применять средства информационных технологий для решения профессиональных задач;

У10.2 участвовать в диалогах на знакомые общие и профессиональные темы;

У2. применять при анализе механического состояния понятия и терминологию технической механики;

У6. проводить несложные расчеты элементов конструкции на прочность и жесткость;

У8. использовать справочную и нормативную документацию;

У5. выбирать детали и узлы на основе анализа их свойств для конкретного применения;

У7. читать кинематические схемы;

У12. выполнять кинематический анализ механизмов.

Содержание практических и лабораторных занятий ориентировано на подготовку обучающихся к освоению профессионального модуля программы подготовки специалистов среднего звена по специальности и овладению **профессиональными компетенциями:**

ПК 1.1 Осуществлять анализ имеющихся решений для выбора программного обеспечения для создания и тестирования модели элементов систем автоматизации на основе технического задания.

ПК 1.2 Разрабатывать виртуальную модель элементов систем автоматизации на основе выбранного программного обеспечения и технического задания.

ПК 1.4 Формировать пакет технической документации на разработанную модель элементов систем автоматизации.

ПК 2.1 Осуществлять выбор оборудования и элементной базы систем автоматизации в соответствии с заданием и требованием разработанной технической документации на модель элементов систем автоматизации.

ПК 2.2 Осуществлять монтаж и наладку модели элементов систем автоматизации на основе разработанной технической документации.

ПК 2.3 Проводить испытания модели элементов систем автоматизации в реальных условиях с целью подтверждения работоспособности и возможной оптимизации.

ПК 4.1 Контролировать текущие параметры и фактические показатели работы систем автоматизации в соответствии с требованиями нормативно-технической документации для выявления возможных отклонений.

А также формированию *общих компетенций*:

ОК 01 Выбирать способы решения задач профессиональной деятельности, применительно к различным контекстам.

ОК 02 Осуществлять поиск, анализ и интерпретацию информации, необходимой для выполнения задач профессиональной деятельности.

ОК 04 Работать в коллективе и команде, эффективно взаимодействовать с коллегами, руководством, клиентами.

ОК 05 Осуществлять устную и письменную коммуникацию на государственном языке с учетом особенностей социального и культурного контекста.

ОК 09 Использовать информационные технологии в профессиональной деятельности.

ОК 10 Пользоваться профессиональной документацией на государственном и иностранном языках.

Выполнение обучающихся практических и лабораторных работ по учебной дисциплине «Техническая механика» направлено на:

- обобщение, систематизацию, углубление, закрепление, развитие и детализацию полученных теоретических знаний по конкретным темам учебной дисциплины;

- формирование умений применять полученные знания на практике, реализацию единства интеллектуальной и практической деятельности;

- формирование и развитие умений: наблюдать, сравнивать, сопоставлять, анализировать, делать выводы и обобщения, самостоятельно вести исследования, пользоваться различными приемами измерений, оформлять результаты в виде таблиц, схем, графиков;

- приобретение навыков работы с различными приборами, аппаратурой, установками и другими техническими средствами для проведения опытов;

- развитие интеллектуальных умений у будущих специалистов: аналитических, проектировочных, конструктивных и др.

Практические и лабораторные занятия проводятся после соответствующей темы, которая обеспечивает наличие знаний, необходимых для ее выполнения.

2 ПЕРЕЧЕНЬ ПРАКТИЧЕСКИХ/ЛАБОРАТОРНЫХ ЗАНЯТИЙ

Разделы/темы	Темы практических/лабораторных занятий	Количество часов	Требования ФГОС СПО (уметь)
Раздел 1. СТАТИКА		10	
Тема 1.2. Плоская система сходящихся сил	Практическая работа № 1 Расчёт реакций опор для плоской системы сходящихся сил	2	У01.1, 301.3, У02.5, 302.1, У04.2, 304.5, У05.3, 305.2, У09.1, 309.1, У10.2, 310.3, У2, 31, У8, 320.
1.3. Пара сил и момент силы относительно точки	Практическая работа № 2 Момент силы относительно точки	2	У01.1, 301.3, У02.5, 302.1, У04.2, 304.5, У05.3, 305.2, У09.1, 309.1, У10.2, 310.3, У2, 31, У8, 320.
Тема 1.4. Плоская система произвольно расположенных сил	Практическая работа № 3 Определение реакций в 2х опорной балке	2	У01.1, 301.3, У02.5, 302.1, У04.2, 304.5, У05.3, 305.2, У09.1, 309.1, У10.2, 310.3, У2, 31, У8, 320.
	Практическая работа № 4 Определение реакций в жесткой заделке	2	У01.1, 301.3, У02.5, 302.1, У04.2, 304.5, У05.3, 305.2, У09.1, 309.1, У10.2, 310.3, У2, 31, У8, 320.
Тема 1.5. Центр тяжести	Практическая работа № 5 Определение центра тяжести фигуры	2	У01.1, 301.3, У02.5, 302.1, У04.2, 304.5, У05.3, 305.2, У09.1, 309.1, У10.2, 310.3, У2, 31, У8, 320.
Раздел 2. КИНЕМАТИКА		2	

Тема 2.2. Простейшие движения твердого тела. Сложное движение твердого тела.	Практическая работа № 6 Решение задач по разделу «Кинематика»	2	У01.1, 301.3, У02.5, 302.1, У04.2, 304.5, У05.3, 305.2, У09.1, 309.1, У10.2, 310.3, У2, 31, У8, 320.
Раздел 4. СОПРОТИВЛЕНИЕ МАТЕРИАЛОВ		14/12	
Тема 4.2. Растяжение и сжатие	Практическая работа № 7 Расчёт на прочность при растяжении и сжатии	2	У01.1, 301.3, У02.5, 302.1, У04.2, 304.5, У05.3, 305.2, У09.1, 309.1, У10.2, 310.3, У2, 31, У6, 32, У8, 320.
	Практическая работа № 8 Определение перемещения свободного края бруса	2	
	Лабораторная работа № 1 Испытание образцов материалов на растяжение	2	
	Лабораторная работа № 2 Испытание образцов материалов на сжатие	2	
Тема 4.4. Кручение	Лабораторная работа № 3 Внецентренное сжатие	2	У01.1, 301.3, У02.5, 302.1, У04.2, 304.5, У05.3, 305.2, У09.1, 309.1, У10.2, 310.3, У2, 31, У6, 32, У8, 320.
	Практическая работа № 9 Расчет на прочность и жёсткость при кручении	2	
Тема 4.5. Изгиб	Лабораторная работа № 4 Упругое кручение	2	У01.1, 301.3, У02.5, 302.1, У04.2, 304.5, У05.3, 305.2, У09.1, 309.1, У10.2, 310.3, У2, 31, У6, 32, У8, 320.
	Практическая работа № 10 Эпюры поперечных сил и изгибающих моментов	2	
	Практическая работа № 11 Расчёт на прочность при изгибе	4	
Тема 4.6. Устойчивость сжатых стержней	Практическая работа № 12 Определение опасного сечения балки. Определение рациональных сечений балки	2	У01.1, 301.3, У02.5, 302.1, У04.2, 304.5, У05.3, 305.2, У09.1, 309.1, У10.2, 310.3, У2, 31, У6, 32, У8, 320.
	Лабораторная работа № 5 Определение перемещений и напряжений при изгибе	2	
	Лабораторная работа № 6 Устойчивость сжатых стержней	2	У01.1, 301.3, У02.5, 302.1, У04.2, 304.5, У05.3, 305.2, У09.1, 309.1, У10.2, 310.3,

			У2, 31, У6, 32, У8, 320.
Раздел 5. ДЕТАЛИ МАШИН		6/2	
Тема 5.2. Основные положения. Общие сведения о передачах	Практическая работа № 13 Расчет основных кинематических соотношений в передачах	2	У01.1, 301.3, У02.5, 302.1, У04.2, 304.5, У05.3, 305.2, У09.1, 309.1, У10.2, 310.3, У2, 31, У8, 320, У5, 320, У7, 39, У12, 313, 318.
5.7. Общие сведения о редукторах	Практическая работа № 14 Составление кинематических схем приводов	2	У01.1, 301.3, У02.5, 302.1, У04.2, 304.5, У05.3, 305.2, У09.1, 309.1, У10.2, 310.3, У2, 31, У8, 320, У5, 320, У7, 39, У12, 313, 318.
	Лабораторная работа №7 Изучение конструкций различных типов редукторов	2	
5.11. Валы и оси	Практическое занятие № 15 Расчет валов на прочность и жесткость	2	У01.1, 301.3, У02.5, 302.1, У04.2, 304.5, У05.3, 305.2, У09.1, 309.1, У10.2, 310.3, У2, 31, У8, 320, У5, 320, У7, 39, У12, 313, 318.
ИТОГО		32/14	

3 МЕТОДИЧЕСКИЕ УКАЗАНИЯ

Тема 1.2. Плоская система сходящихся сил

Практическое занятие № 1

Расчёт реакций опор для плоской системы сходящихся сил.

Цель:

- Знать способ разложения силы на составляющие,
- Изучить способы сложения сил, линии действия которых сходятся в одной точке,
- Знать геометрический и аналитический способы определения равнодействующей силы и уметь ими пользоваться.

Выполнив работу, Вы будете:

уметь:

- У01.1 распознавать задачу и/или проблему в профессиональном и/или социальном контексте;
- У02.5 выделять наиболее значимое в перечне информации;
- У04.2 взаимодействовать с коллегами, руководством, клиентами в ходе профессиональной деятельности;
- У05.3 излагать свои мысли и оформлять документы по профессиональной тематике на государственном языке;
- У09.1 применять средства информационных технологий для решения профессиональных задач;
- У10.2 участвовать в диалогах на знакомые общие и профессиональные темы;
- У2. применять при анализе механического состояния понятия и терминологию технической механики;
- У6. проводить несложные расчеты элементов конструкции на прочность и жесткость;
- У8. использовать справочную и нормативную документацию;

Материальное обеспечение:

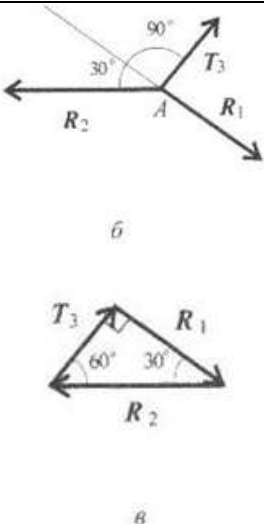
Конспект лекций, интернет-ресурсы, линейка, транспортир, карандаш, ластик.

Задание:

Груз подвешен на стержнях и канатах и находится в равновесии, определить реакции связи в стержнях графически и аналитически.

Краткие теоретические сведения:

	<p>Дано: $F_T = 45 \text{ кН}$ $\alpha = 30^\circ$ $\beta = 90^\circ$ $\gamma = 60^\circ$</p> <p>Найти: R_1 R_2</p> <p>Решение: Графический метод</p> <ol style="list-style-type: none">1. Вычертить условие задачи, по своему варианту соблюдая углы $\alpha = 30^\circ$, $\beta = 90^\circ$, $\gamma = 60^\circ$. Указать неизвестные реакции связей R_1, R_2 и известные силы F_T. (рис. а)2. Вычерчиваем расчетную схему, привести к точке А все известные и неизвестные вектора. (рис. б)
--	---

 <p style="text-align: center;">б</p>	<p>3. При решении графическим способом строим силовой треугольник начиная с известных сил. (рис. в) Масштаб принимаем 1:1, т.е. 1кН = 1 мм. По линейке вычерчиваем вектор $F_T = 45\text{кН}$ соблюдая заданные углы по транспортиру, неизвестные вектора. Замеряем по линейке неизвестные вектора R_1, R_2.</p> $T_3 = 45\text{кН}; R_2 = \frac{T_3}{\sin 30^\circ}; R_2 = 90\text{кН}$ $R_1 = R_2 \cdot \sin 60^\circ; R_1 = 90 \cdot 0.866 = 78\text{кН}$ <p>Аналитический метод</p> <p>4. Выбираем систему координат. Ось X провести через одну из неизвестных реакций связи R_1, ось Y под углом 90° к оси X. (рис а)</p> <p>5. Составляем уравнения равновесия. Сумма проекций на ось X.</p> $\Sigma F_x = 0; R_1 - R_2 \cdot \cos 30^\circ = 0$ <p>Выражаем неизвестную реакцию связи R_1 из составленного уравнения.</p> $R_1 = R_2 \cdot \cos 30^\circ = 90 \cdot 0.866 = 78\text{кН}$ <p>Сумма проекций на ось Y.</p> $\Sigma F_y = 0; F_T - R_2 \cdot \cos 60^\circ = 0$ <p>Выражаем неизвестную реакцию связи R_2 из составленного уравнения.</p> $R_2 = \frac{T_3}{\cos 60^\circ} = \frac{45}{0.5} = 90\text{кН}$ <p>Ответ: $R_1 = 78\text{кН}$, $R_2 = 90\text{кН}$</p>
--	--

Порядок выполнения работы:

- 1 Оформить работу в тетрадь.
- 2 По алгоритму выполнить решение графического метода.
- 3 По алгоритму выполнить решение аналитического метода.

Форма представления результата:

Оформленная задача в тетради для практических и лабораторных работ

Критерии оценки:

- Оценка 3 – один из способов рассчитан верно.
- Оценка 4 – оба способа посчитаны верно.
- Оценка 5 – защита работы (по принятой преподавателем оси составить уравнение проекций).

Тема 1.3. Пара сил и момент силы относительно точки

Практическое занятие № 2

Момент силы относительно точки.

Цель: в результате выполнения работы студент должен иметь представление о видах опор балочных систем и возникающих в них реакциях. Знать формы уравнений равновесия плоской системы произвольно расположенных сил уметь их использовать для определения неизвестных реакций в опорах. Уметь выполнять проверку правильности решения.

Выполнив работу, Вы будете:

уметь:

У01.1 распознавать задачу и/или проблему в профессиональном и/или социальном контексте;

У02.5 выделять наиболее значимое в перечне информации;

У04.2 взаимодействовать с коллегами, руководством, клиентами в ходе профессиональной деятельности;

У05.3 излагать свои мысли и оформлять документы по профессиональной тематике на государственном языке;

У09.1 применять средства информационных технологий для решения профессиональных задач;

У10.2 участвовать в диалогах на знакомые общие и профессиональные темы;

У2. применять при анализе механического состояния понятия и терминологию технической механики;

У6. проводить несложные расчеты элементов конструкции на прочность и жесткость;

У8. использовать справочную и нормативную документацию;

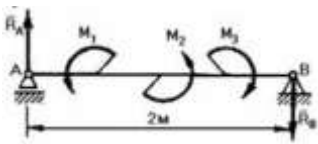
Материальное обеспечение:

Конспект лекций, интернет-ресурсы, линейка, карандаш, ластик.

Задание:

Определить величины реакций опор балки. Провести проверку решения.

Краткие теоретические сведения:

	<p>Дано: $M_1=24$ кНм, $M_2=36$ кНм, $M_3=50$ кНм</p> <p>Найти: R_A R_B</p> <p>Решение: 1. Вычертить по варианту расчетную схему. Указать на схеме искомые реакции связи R_A, R_B. 2. Составим уравнения равновесия. Сумма моментов относительно точки А.</p> $\sum M_i=0; M_1 + M_2 - M_3 - R_B \cdot AB = 0$ <p>Подставим в это уравнение значения моментов</p> $24 + 36 - 50 - R_B \cdot 2 = 0$ $R_B = 5 \text{ кН.}$ <p>Силы R_A и R_B образуют пару, поэтому $R_B = R_A = 5$ кН</p>
---	---

	Проверка. Сумма проекций относительно оси Y. $\sum F_y=0; 5-5=0$ Проверка сошлась, значит реакции определили верно. Ответ: $R_B = R_A = 5 \text{ кН}$
--	---

Порядок выполнения работы:

- 1 Оформить работу в тетрадь.
- 2 По алгоритму выполнить решение.

Форма представления результата:

Оформленная задача в тетради для практических и лабораторных работ

Критерии оценки:

- Оценка 3 – две реакции рассчитаны верно.
- Оценка 4 – все реакции посчитаны верно.
- Оценка 5 – защита работы (составить уравнение моментов относительно точки С).

Самостоятельная работа:

Расчетно-графическая работа.

Определить величины реакций опор. Провести проверку решения. Данные для своего варианта взять из таблицы.

Вариант	$a, \text{ м}$	$m, \text{ кН}\cdot\text{м}$	$F_2, \text{ кН}$	$F_1, \text{ кН}$	Схема
1	0,2	14	4,4	30	а
2	0,2	13	4,8	12	б
3	0,3	12	7,8	13	в
4	0,3	11	8,4	16	г
5	0,4	10	12	18	д
6	0,4	9	12,8	20	е
7	0,5	8	17	22	а
8	0,5	7	18	24	б
9	0,6	6	22,8	26	в
10	0,6	5	24	28	г
11	0,6	14	24	30	д
12	0,6	13	22,8	12	е
13	0,5	12	18	13	а
14	0,5	11	12,8	16	б
15	0,4	10	12	18	в
16	0,4	9	8,4	20	г
17	0,3	8	7,8	22	д
18	0,3	7	4,8	24	е
19	0,2	6	4,4	26	а
20	0,2	5	17	28	б
21	0,2	5	4,4	30	в
22	0,2	6	4,8	12	г
23	0,3	7	7,8	13	д

24	0,3	8	8,4	16	е
25	0,4	9	12	18	а
26	0,4	10	12,8	20	б
27	0,5	11	17	22	в
28	0,5	12	18	24	г
29	0,6	13	22,8	26	д
30	0,6	14	24	28	е

Тема 1.4. Плоская система произвольно расположенных сил

Практическое занятие № 3

Определение реакций в 2х опорной балке.

Цель: иметь представление о видах опор балочных систем и возникающих в них реакциях. Знать формы уравнений равновесия плоской системы произвольно расположенных сил и уметь их использовать для определения реакций для балки с шарнирными опорами.

Выполнив работу, Вы будете:

уметь:

У01.1 распознавать задачу и/или проблему в профессиональном и/или социальном контексте;

У02.5 выделять наиболее значимое в перечне информации;

У04.2 взаимодействовать с коллегами, руководством, клиентами в ходе профессиональной деятельности;

У05.3 излагать свои мысли и оформлять документы по профессиональной тематике на государственном языке;

У09.1 применять средства информационных технологий для решения профессиональных задач;

У10.2 участвовать в диалогах на знакомые общие и профессиональные темы;

У2. применять при анализе механического состояния понятия и терминологию технической механики;

У6. проводить несложные расчеты элементов конструкции на прочность и жесткость;

У8. использовать справочную и нормативную документацию;

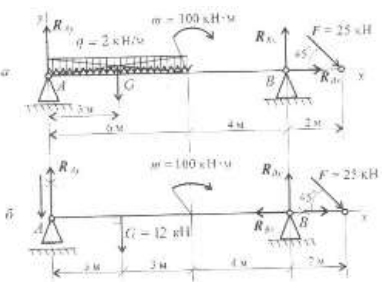
Материальное обеспечение:

Конспект лекций, интернет-ресурсы, линейка, карандаш, ластик

Задание:

Определить величины реакций в шарнирах двух опорной балки. Провести проверку решения

Краткие теоретические сведения:

	<p>Дано: $F_1 = 25 \text{ кН}$ $q = 2 \text{ кН/м}$ $m = 100 \text{ кН}\cdot\text{м}$ $a = 1 \text{ м}$</p> <p>Найти: R_{ax} R_{ay} M_R</p> <p>Решение: 1. Вычертить по варианту расчетную схему. Принять точку А с лева в подвижном шарнире, точку В с права в неподвижном шарнире. Указать на схеме искомые реакции связи R_{ay}, R_{by}, R_{bx}. Принять оси X и Y. (рис.а) 2. Заменяем распределенную нагрузку q сосредоточенной силой G. (рис.б)</p> $G = q \cdot l = 2 \cdot 6 = 12 \text{ кН}$ 3. Составим уравнения равновесия. Сумма моментов относительно точки А.
---	--

	$\Sigma M_a = 0; 100 + 12 \cdot 3m - R_{vy} \cdot$ <p>Из уравнения выражаем неизвестную R_{vy}.</p> $R_{vy} = \frac{100 + 12 \cdot 3m + 25 \cdot 14m \cdot \cos 45^\circ}{10m} = 34,66 \text{ кН}$ <p>Реакция направлена верно. Сумма моментов относительно точки В.</p> $\Sigma M_z = 0; 100 - 12 \cdot 7m + R_{zy} \cdot 10m + 25 \cdot 2m \cdot \cos 45^\circ = 0$ <p>Из уравнения выражаем неизвестную R_{zy}.</p> $R_{zy} = \frac{-100 + 12 \cdot 7m - 25 \cdot 2m \cdot \cos 45^\circ}{10m} = -5,1 \text{ кН}$ <p>Знак минус говорит о том что реакция направлена неверно. Меняем направление реакции на схеме. (рис. б) Сумма всех сил на ось X</p> $\Sigma F_x = 0; R_{vx} + 25 \cdot \cos 45^\circ = 0$ <p>Из уравнения выражаем неизвестную R_{vx}.</p> $R_{vx} = -25 \cdot \cos 45^\circ = -17,5 \text{ кН}$ <p>Знак минус говорит о том что реакция направлена неверно. Меняем направление реакции на схеме. (рис. б) 3. Проверку составив уравнение суммы проекций относительно оси Y.</p> $\Sigma F_y = 0; R_{zy} - 25 \cdot \cos 45^\circ - R_{vy} - 12 = 0$ <p>Проверка сошлась, значит реакции определили верно.</p> <p>Ответ: $R_{vy} = 34,66 \text{ кН}$, $R_{zy} = 5,1 \text{ кН}$, $R_{vx} = 17,5 \text{ кН}$</p>
--	---

Порядок выполнения работы:

1 Оформить работу в тетрадь.

2 По алгоритму выполнить решение.

Форма представления результата:

Оформленная задача в тетради для практических и лабораторных работ

Критерии оценки:

Оценка 3 – две реакции рассчитаны верно.

Оценка 4 – все реакции посчитаны верно.

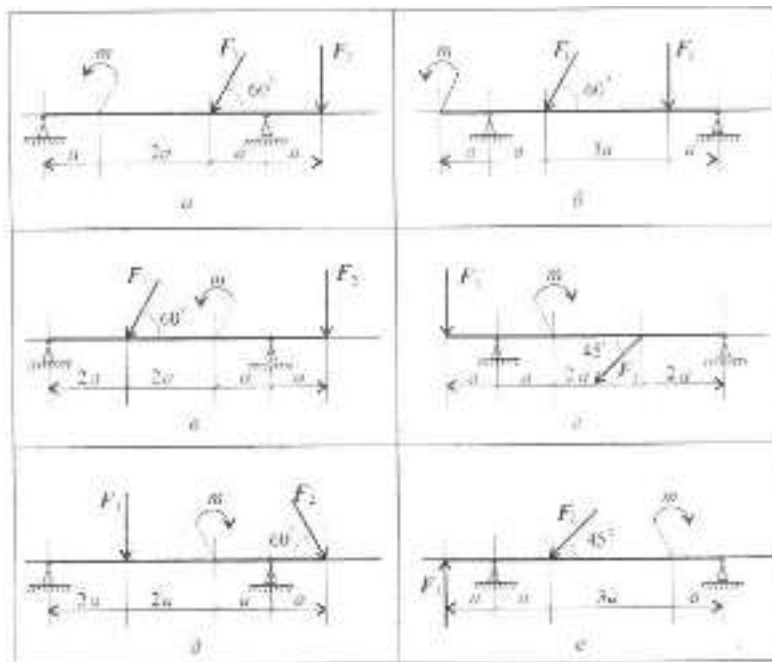
Оценка 5 – защита работы (составить уравнение моментов относительно точки С).

Самостоятельная работа:

Расчетно-графическая работа.

Определить величины реакций в шарнирах двух опорной балки. Провести проверку решения. Данные для своего варианта взять из таблицы.

Вариант	a , м	m , кН·м	F_2 , кН	F_1 , кН	Схема
1	0,3	14	5	10	а
2	0,3	13	5,5	12	б
3	0,4	12	6	14	в
4	0,4	11	6,5	16	г
5	0,2	10	7	18	д
6	0,2	9	7,5	20	е
7	0,5	8	8	22	а
8	0,5	7	8,5	24	б
9	0,1	6	9	26	в
10	0,1	14	9,5	28	г
11	0,3	13	9,5	10	д
12	0,3	12	9	12	е
13	0,4	11	8,5	14	а
14	0,4	10	8	16	б
15	0,2	9	7,5	18	в
16	0,2	8	7	20	г
17	0,5	7	6,5	22	д
18	0,5	6	6	24	е
19	0,1	14	5,5	26	а
20	0,1	13	5	28	б
21	0,1	14	5	10	в
22	0,1	13	5,5	12	г
23	0,5	12	6	14	д
24	0,5	11	6,5	16	е
25	0,2	10	7	18	а
26	0,2	9	7,5	20	б
27	0,4	8	8	22	в
28	0,4	7	8,5	24	г
29	0,3	6	9	26	д
30	0,3	14	9,5	28	е



Тема 1.4. Плоская система произвольно расположенных сил

Практическое занятие № 4

Определение реакций в жесткой заделке.

Цель: в результате выполнения работы студент должен иметь представление о видах опор балочных систем и возникающих в них реакциях. Знать формы уравнений равновесия плоской системы произвольно расположенных сил уметь их использовать для определения неизвестных реакций в опорах. Уметь выполнять проверку правильности решения.

Выполнив работу, Вы будете:

уметь:

У01.1 распознавать задачу и/или проблему в профессиональном и/или социальном контексте;

У02.5 выделять наиболее значимое в перечне информации;

У04.2 взаимодействовать с коллегами, руководством, клиентами в ходе профессиональной деятельности;

У05.3 излагать свои мысли и оформлять документы по профессиональной тематике на государственном языке;

У09.1 применять средства информационных технологий для решения профессиональных задач;

У10.2 участвовать в диалогах на знакомые общие и профессиональные темы;

У2. применять при анализе механического состояния понятия и терминологию технической механики;

У6. проводить несложные расчеты элементов конструкции на прочность и жесткость;

У8. использовать справочную и нормативную документацию;

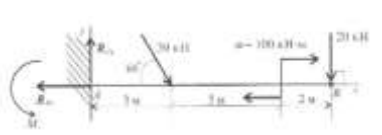
Материальное обеспечение:

Конспект лекций, интернет-ресурсы, линейка, карандаш, ластик.

Задание:

Определить величины реакций в жесткой заделке одноопорной балки. Провести проверку решения.

Краткие теоретические сведения:

	<p>Дано: $F_1 = 30 \text{ кН}$ $F_2 = 20 \text{ кН}$ $m = 100 \text{ кН} \cdot \text{м}$ $a = 1 \text{ м}$</p> <p>Найти: R_{ax} R_{ay} M_R</p> <p>Решение: 1. Вычертить по варианту расчетную схему. Указать на схеме искомые реакции связи R_{ax}, R_{ay}, M_R. 2. Составим уравнения равновесия. Сумма моментов относительно точки А.</p> <p>$\Sigma M_A = 0; -M_R + 30 \cdot 3 \text{ м} \cdot \cos 60^\circ$</p> <p>Из уравнения выражаем неизвестную M_R.</p>
---	---

	$M_R = +30 \cdot 3\text{м} \cdot \sin 60^\circ + 100$ <p>Реакция направлена верно. Сумма проекций относительно оси X.</p> $\Sigma F_x = 0; R_{ax} - 30 \cdot \cos 60^\circ = 0$ <p>Из уравнения выражаем неизвестную R_{ax}.</p> $R_{ax} = 30 \cdot \cos 60^\circ = 15 \text{ кН}$ <p>Реакция направлена верно. Сумма проекций относительно оси Y.</p> $\Sigma F_y = 0; R_{ay} - 30 \cdot \cos 30^\circ - 20 = 0$ <p>Из уравнения выражаем неизвестную R_{ay}.</p> $R_{ay} = 30 \cdot \cos 30^\circ + 20 = 45,98 \text{ кН}$ <p>Реакция направлена верно. 3. Проверку проводим относительно точки B составив уравнение моментов.</p> $\Sigma M_B = 0; -377,94 - 30 \cdot 7\text{м} \cdot \sin 60^\circ + R_{ax} \cdot 7\text{м} = 0$ <p>Проверка сошлась, значит реакции определили верно. Ответ: $M_R = 377,94 \text{ кН} \cdot \text{м}$, $R_{ax} = 15 \text{ кН}$, $R_{ay} = 45,98 \text{ кН}$.</p> <p>Если в ходе расчета будет получено отрицательное значение реакции, то нужно на схеме изменить направление вектора, при этом поменяется знак реакции. Решение оставить прежним!</p>
--	--

Порядок выполнения работы:

1 Оформить работу в тетрадь.

2 По алгоритму выполнить решение.

Форма представления результата:

Оформленная задача в тетради для практических и лабораторных работ

Критерии оценки:

Оценка 3 – две реакции рассчитаны верно.

Оценка 4 – все реакции посчитаны верно.

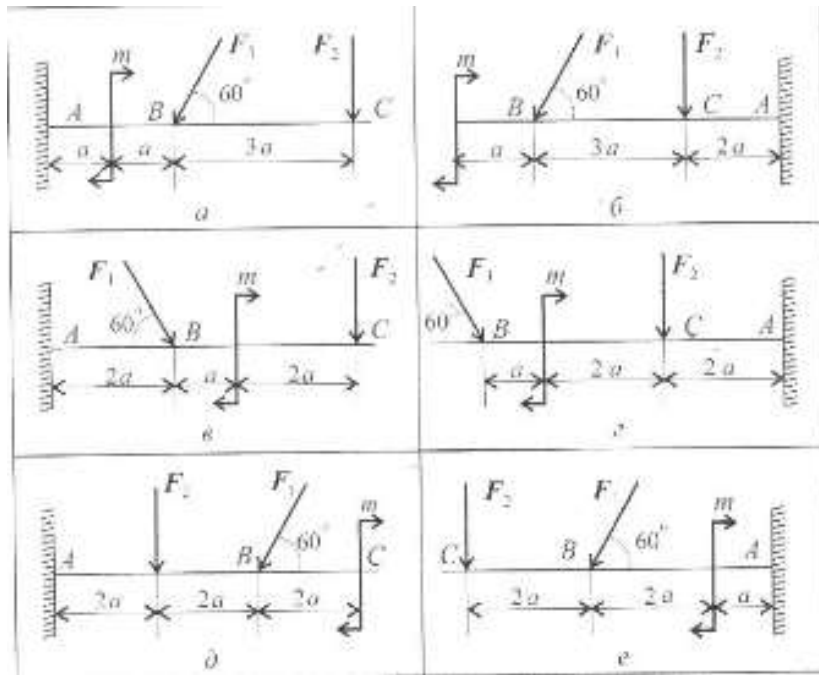
Оценка 5 – защита работы (составить уравнение моментов относительно точки C).

Самостоятельная работа:

Расчетно-графическая работа.

Определить величины реакций в жесткой заделке одноопорной балки. Провести проверку решения. Данные для своего варианта взять из таблицы.

Вариант	α , м	m , кН·м	F_2 , кН	F_1 , кН	Схема
1	0,2	14	4,4	30	а
2	0,2	13	4,8	12	б
3	0,3	12	7,8	13	в
4	0,3	11	8,4	16	г
5	0,4	10	12	18	д
6	0,4	9	12,8	20	е
7	0,5	8	17	22	а
8	0,5	7	18	24	б
9	0,6	6	22,8	26	в
10	0,6	5	24	28	г
11	0,6	14	24	30	д
12	0,6	13	22,8	12	е
13	0,5	12	18	13	а
14	0,5	11	12,8	16	б
15	0,4	10	12	18	в
16	0,4	9	8,4	20	г
17	0,3	8	7,8	22	д
18	0,3	7	4,8	24	е
19	0,2	6	4,4	26	а
20	0,2	5	17	28	б
21	0,2	5	4,4	30	в
22	0,2	6	4,8	12	г
23	0,3	7	7,8	13	д
24	0,3	8	8,4	16	е
25	0,4	9	12	18	а
26	0,4	10	12,8	20	б
27	0,5	11	17	22	в
28	0,5	12	18	24	г
29	0,6	13	22,8	26	д
30	0,6	14	24	28	е



Тема 1.5. Центр тяжести

Практическое занятие № 5

Определение центра тяжести фигуры.

Цель: в результате выполнения работы студент должен знать методы определения центра тяжести тела и формулы для определения положения центра тяжести плоских фигур. Уметь определять положение центра тяжести сложных геометрических фигур и фигур, составленных из стандартных профилей.

Выполнив работу, Вы будете:

уметь:

У01.1 распознавать задачу и/или проблему в профессиональном и/или социальном контексте;

У02.5 выделять наиболее значимое в перечне информации;

У04.2 взаимодействовать с коллегами, руководством, клиентами в ходе профессиональной деятельности;

У05.3 излагать свои мысли и оформлять документы по профессиональной тематике на государственном языке;

У09.1 применять средства информационных технологий для решения профессиональных задач;

У10.2 участвовать в диалогах на знакомые общие и профессиональные темы;

У2. применять при анализе механического состояния понятия и терминологию технической механики;

У6. проводить несложные расчеты элементов конструкции на прочность и жесткость;

У8. использовать справочную и нормативную документацию;

Материальное обеспечение:

Конспект лекций, интернет-ресурсы, линейка, карандаш, ластик

Задание:

Определить положение центра тяжести сечения, составленного из стандартных профилей.

Краткие теоретические сведения:

	<p>Дано: Швеллер № 10 Двутавр № 16 Сечение полосы 5x100</p> <p>Найти: С</p> <p>Решение: 1. Вычертить по варианту составное сечение. (профили прокатных профилей в вариантах изображены условно, в задачу нужно изобразить как в примере см. рис.) 2. Проставить на схеме центры тяжести отдельных фигур. Первая – швеллер, центр тяжести находится на оси симметрии и расстоянии z_0. Вторая – двутавр, цент тяжести лежит на пересечении осей. Третья – полоса, центр тяжести лежит на пересечении диагоналей прямоугольника. 3. Заполняем таблицу. Выписываем из таблицы ГОСТа все</p>																
<table border="1"><thead><tr><th>№</th><th>A</th><th>x</th><th>y</th></tr></thead><tbody><tr><td>1</td><td>1090</td><td>0</td><td>9,4</td></tr><tr><td>2</td><td>2020</td><td>0</td><td>0</td></tr><tr><td>3</td><td>500</td><td>0</td><td>82,5</td></tr></tbody></table>	№	A	x	y	1	1090	0	9,4	2	2020	0	0	3	500	0	82,5	
№	A	x	y														
1	1090	0	9,4														
2	2020	0	0														
3	500	0	82,5														

	<p>необходимые значения для швеллера №10.</p> <p>$A_1 = 1090 \text{ мм}^2$, площадь. $z_0 = 14,4 \text{ мм}$, координата центра. $h = 100 \text{ мм}$, высота. $b = 46 \text{ мм}$, ширина.</p> <p>Выписываем из таблицы ГОСТа все необходимые значения для двутавра №16.</p> <p>$A_2 = 2020 \text{ мм}^2$, площадь. $h = 160 \text{ мм}$, высота. $b = 81 \text{ мм}$, ширина.</p> <p>Площадь прямоугольника рассчитываем.</p> <p>$A_3 = a \cdot b = 5 \cdot 100 = 500 \text{ мм}^2$ $h = 5 \text{ мм}$, высота. $b = 100 \text{ мм}$, ширина.</p> <p>4. Определяем координаты центров отдельных фигур относительно принятых осей X и Y. (одну ось принимаем по оси симметрии составного сечения, вторую через точку центра) И заполняем все значения в таблицу.</p> <p>Швеллер</p> <p>$x_1 = 0 \text{ мм}$ $y_1 = \frac{160}{2} + 14,4 = 94,4 \text{ мм}$</p> <p>Двутавр</p> <p>$x_2 = 0 \text{ мм}$ $y_2 = 0 \text{ мм}$</p> <p>Полоса</p> <p>$x_3 = 0 \text{ мм}$ $y_3 = \frac{160}{2} + \frac{5}{2} = 82,5 \text{ мм}$</p> <p>5. Определяем общий центр тяжести составного сечения и указываем на схеме.</p> $y_c = \frac{A_1 \cdot y_1 + A_2 \cdot y_2 + A_3 \cdot y_3}{A_1 + A_2 + A_3} = \frac{1090 \cdot 94,4 + 2020 \cdot 0 + 500 \cdot 82,5}{1090 + 2020 + 500} = 39,9 \text{ мм}$ $x_c = \frac{A_1 \cdot x_1 + A_2 \cdot x_2 + A_3 \cdot x_3}{A_1 + A_2 + A_3} = \frac{1090 \cdot 0 + 2020 \cdot 0 + 500 \cdot 0}{1090 + 2020 + 500} = 0 \text{ мм}$ <p>Ответ: C (0;39,9)</p>
--	--

Порядок выполнения работы:

1 Оформить работу в тетрадь.

2 По алгоритму выполнить решение.

Форма представления результата:

Оформленная задача в тетради для практических и лабораторных работ

Критерии оценки:

Оценка 3 – заполнено верно две строки в таблице.

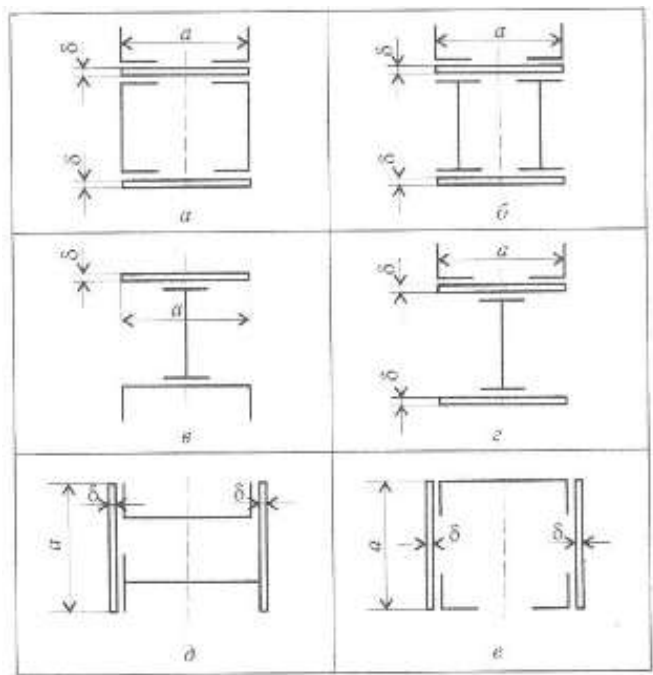
Оценка 4 – верно рассчитаны координаты общего центра тяжести.

Оценка 5 – защита работы (определить координаты указанной преподавателем на схеме точки).

Самостоятельная работа:**Расчетно-графическая работа.**

Определить положение центра тяжести сечения, составленного из стандартных профилей. Данные для своего варианта взять из таблицы.

Вариант	№ уголка	№ швеллера	№ двутавра	а, мм	δ, мм	Схема
1	8	18	18	180	5	а
2	8	18а	18а	200	5	б
3	9	20	20	200	5	в
4	9	20а	20а	220	5	г
5	10	22	22	220	5	д
6	10	22а	22а	240	5	е
7	11	24	24	240	6	а
8	11	24а	24а	260	6	б
9	12,5	27	27	270	6	в
10	14	30	30	300	6	г
11	8	30	18	180	6	д
12	8	27	18а	200	6	е
13	9	24а	20	200	6	а
14	9	24	20а	220	6	б
15	10	22а	22	220	5	в
16	10	22	22а	240	5	г
17	11	20а	24	240	5	д
18	11	20	24а	260	5	е
19	12,5	18а	27	270	5	а
20	14	18	30	300	5	б
21	8	18а	30	300	5	в
22	8	20	27	270	5	г
23	9	20а	24а	260	5	д
24	9	22	24	240	5	е
25	10	22а	22а	240	5	а
26	10	24	22	220	5	б
27	11	24а	20а	220	6	в
28	11	27	20	200	6	г
29	12,5	30	18а	200	6	д
30	14	18	18	220	6	е



Тема 2.2. Простейшие движения твердого тела.

Практическое занятие № 6 Решение задач по разделу «Кинематика»

Цель: в результате выполнения работы студент должен иметь понятия о простейших видах движения твердого тела.

Выполнив работу, Вы будете:

уметь:

У01.1 распознавать задачу и/или проблему в профессиональном и/или социальном контексте;

У02.5 выделять наиболее значимое в перечне информации;

У04.2 взаимодействовать с коллегами, руководством, клиентами в ходе профессиональной деятельности;

У05.3 излагать свои мысли и оформлять документы по профессиональной тематике на государственном языке;

У09.1 применять средства информационных технологий для решения профессиональных задач;

У10.2 участвовать в диалогах на знакомые общие и профессиональные темы;

У2. применять при анализе механического состояния понятия и терминологию технической механики;

У6. проводить несложные расчеты элементов конструкции на прочность и жесткость;

У8. использовать справочную и нормативную документацию;

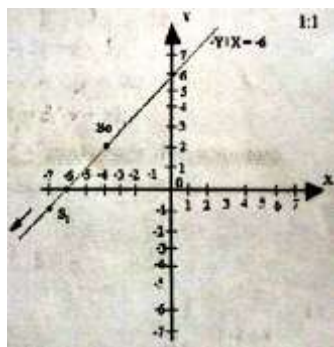
Материальное обеспечение:

Конспект лекций, интернет-ресурсы, линейка, карандаш, ластик

Задание:

Построить траекторию движущегося тела.

Краткие теоретические сведения:



Дано:

$$X = -4 - 3t$$

$$Y = 2 - 3t$$

Найти:

Траекторию движения тела.

Решение:

1. Исключаем из уравнений время.

$$t = (-4 - x)/3$$

$$t = (2 - y)/3$$

2. Т.к. левые части уравнений равны, равны и правые, отсюда следует

$$-12 - 3x = 6 - 3y;$$

$$-12 - 6 = -3y + 3x;$$

$$-18 = 3(-y + x);$$

$$-y + x = -6 - \text{уравнение траектории.}$$

3. В данное уравнение подставляем любые переменные и определяем точки траектории:

X	0	-6
Y	6	0

t	0	1
X	-4	-7
Y	2	-1

Ответ: Траектория точки – прямая линия.

Порядок выполнения работы:

1 Оформить работу в тетрадь.

2 По алгоритму выполнить решение.

Форма представления результата:

Оформленная задача в тетради для практических и лабораторных работ

Критерии оценки:

Оценка 3 – верно исключено время.

Оценка 4 – верно найдено уравнение траектории.

Оценка 5 – устная защита работы по конспекту.

Самостоятельная работа:**Расчетно-графическая работа.**

$$X = -2t^2 + 3, \text{ см}$$

$$Y = -5t, \text{ см}$$

Тема 4.2. Растяжение и сжатие

Практическое занятие № 7

Расчёт на прочность при растяжении и сжатии.

Цель: в результате выполнения работы студент должен уметь проводить расчет на прочность при растяжении и сжатии, определять коэффициент запаса прочности.

Выполнив работу, Вы будете:

уметь:

- У01.1 распознавать задачу и/или проблему в профессиональном и/или социальном контексте;
- У02.5 выделять наиболее значимое в перечне информации;
- У04.2 взаимодействовать с коллегами, руководством, клиентами в ходе профессиональной деятельности;
- У05.3 излагать свои мысли и оформлять документы по профессиональной тематике на государственном языке;
- У09.1 применять средства информационных технологий для решения профессиональных задач;
- У10.2 участвовать в диалогах на знакомые общие и профессиональные темы;
- У2. применять при анализе механического состояния понятия и терминологию технической механики;
- У6. проводить несложные расчеты элементов конструкции на прочность и жесткость;
- У8. использовать справочную и нормативную документацию;

Материальное обеспечение:

Конспект лекций, линейка, карандаш, ластик

Задание:

Проверить прочность бруса, если $[G] = 140 \text{ н/мм}^2$.

Краткие теоретические сведения:

<table border="1"><tr><td>N [кН]</td><td>4</td><td>3</td><td>2</td><td>1</td></tr><tr><td>G [н/мм²]</td><td>160</td><td>200</td><td>154,5</td><td>0</td></tr></table>	N [кН]	4	3	2	1	G [н/мм²]	160	200	154,5	0	<p>Дано: $[G] = 140 \text{ н/мм}^2$</p> <p>Найти: Проверить прочность бруса</p> <p>Решение:</p> <ol style="list-style-type: none">Разбиваем брус на участки.Используя метод сечения, определяем N на каждом участке. $N_1 = 0 \text{ кН};$$N_2 = -F_1 = -17 \text{ кН};$$N_3 = -F_1 - F_2 = -17 - 13 = -30 \text{ кН};$$N_4 = -F_1 - F_2 + F_3 = -17 - 13 + 17 = -13 \text{ кН}.$Определяем нормальные напряжения. $A_1 = 1,1 \text{ см}^2 = 110 \text{ мм}^2;$$A_2 = 1,5 \text{ см}^2 = 150 \text{ мм}^2;$$G_1 = 0 \text{ Н/мм}^2;$$G_2 = N_2 / A_1 = -17000 / 110 = -154,5 \text{ Н/мм}^2;$$G_3 = N_3 / A_2 = -30000 / 150 = -200 \text{ Н/мм}^2;$
N [кН]	4	3	2	1							
G [н/мм²]	160	200	154,5	0							

	<p>3.4. $G_0 = N_0 / A_0 = 24000 / 150 = 160 \text{ Н/мм}^2$ Вывод: предельный уровень напряжений</p> <p>4. Определим коэффициент запаса прочности, для того чтобы программа прочтения была:</p> $k = \frac{[\sigma] - (G_{max})}{[G]} \cdot 100\% = \frac{140 - 200}{140} \cdot 100\% = -42,9\%$ <p>Вывод: брак не прочный, потому что перекручено, к эксплуатации не пригоден.</p> <p>Предлагаю следующие способы для того чтобы деталь была прочной:</p> <ol style="list-style-type: none"> 1. Уменьшить нагрузку; 2. Поменять материал на более прочный; 3. Уменьшить площадь поперечного сечения.
--	---

Порядок выполнения работы:

- 1 Оформить работу в тетрадь.
- 2 По алгоритму выполнить решение.

Форма представления результата:

Оформленная задача в тетради для практических и лабораторных работ

Критерии оценки:

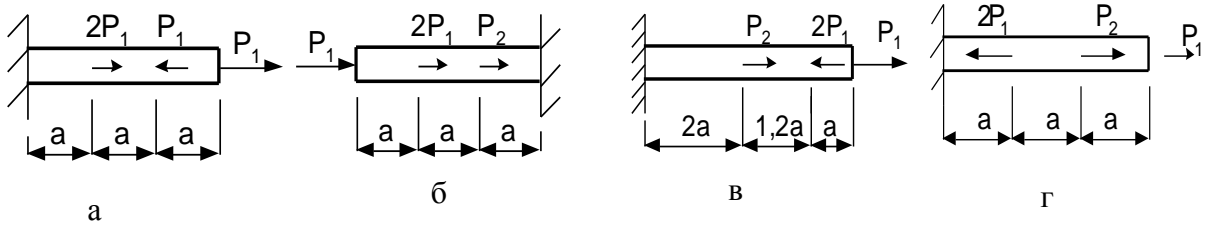
- Оценка 3 – верно посчитана продольная сила N.
 Оценка 4 – верно посчитаны напряжения и коэффициент запаса прочности.
 Оценка 5 – устная защита работы по конспекту.

Самостоятельная работа:

Расчетно-графическая работа.

Вариант	P, кН	A, см ²	a, мм	Схема
1	8	18	180	а
2	8	18a	200	б
3	9	20	200	в
4	9	20a	220	г
5	10	22	220	а
6	10	22a	240	б
7	11	24	240	в
8	11	24a	260	г
9	12,5	27	270	а
10	14	30	300	б
11	8	30	180	в
12	8	27	200	г
13	9	24a	200	а
14	9	24	220	б
15	10	22a	220	в
16	10	22	240	г
17	11	20a	240	а
18	11	20	260	б
19	12,5	18a	270	в
20	14	18	300	г

21	8	18a	300	a
22	8	20	270	б
23	9	20a	260	в
24	9	22	240	г
25	10	22a	240	a
26	10	24	220	б
27	11	24a	220	в
28	11	27	200	г
29	12,5	30	200	a
30	14	18	220	б



Тема 4.2. Растяжение и сжатие

Практическое занятие № 8

Определение перемещения свободного края бруса.

Цель: в результате выполнения работы студент должен уметь с помощью метода сечений проводить конструирование бруса с учетом полученных значений из условия прочности.

Выполнив работу, Вы будете:

уметь:

- У01.1 распознавать задачу и/или проблему в профессиональном и/или социальном контексте;
- У02.5 выделять наиболее значимое в перечне информации;
- У04.2 взаимодействовать с коллегами, руководством, клиентами в ходе профессиональной деятельности;
- У05.3 излагать свои мысли и оформлять документы по профессиональной тематике на государственном языке;
- У09.1 применять средства информационных технологий для решения профессиональных задач;
- У10.2 участвовать в диалогах на знакомые общие и профессиональные темы;
- У2. применять при анализе механического состояния понятия и терминологию технической механики;
- У6. проводить несложные расчеты элементов конструкции на прочность и жесткость;
- У8. использовать справочную и нормативную документацию;

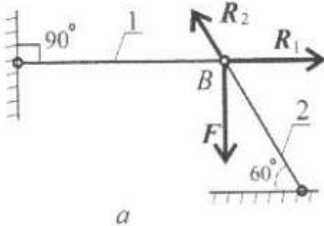
Материальное обеспечение:

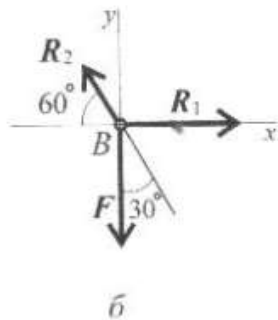
Конспект лекций, интернет-ресурсы, линейка, карандаш, ластик

Задание:

Груз закреплен на стержнях, материал стержней сталь, допускаемое напряжение при растяжении – сжатии $[\sigma] = 160$ МПа, вес груза 100 кН. Длина первого стержня – 2 м, длина второго стержня – 1 м. Найти перемещение края бруса.

Краткие теоретические сведения:

	<p>Дано: $F = 100$ кН $\alpha = 90^\circ$ $\beta = 60^\circ$ $l_2 = 1$ м $l_1 = 2$ м</p> <p>Найти: A_1 A_2 Δl_1 Δl_2</p> <p>Решение: 1. Изображаем на схеме реакции связей стержней. (рис. а) 2. Приводим вектора к точке В, и принимаем оси Х и У. (рис. б) 3. Составляем уравнение равновесия относительно оси Х.</p> <p>$\Sigma F_x = 0; R_1 - R_2 \cdot \cos 60^\circ = 0$</p>
---	---



4. Составляем уравнение равновесия относительно оси Y.

$$\Sigma F_y = 0; -F_1 + R_2 \cdot \cos 30^\circ = 0$$

5. Выражаем неизвестные реакции.

$$R_2 = \frac{F_1}{\cos 30^\circ} = \frac{100}{0.866} = 115.5 \text{ кН}$$

Направление реакции выбрано верно.

$$R_1 = R_2 \cdot \cos 60^\circ = 115.5 \cdot 0.5 = 57.4 \text{ Кн}$$

Направление реакции выбрано верно.

6. Определяем требуемую площадь для первого стержня из условия прочности.

$$A_1 \geq \frac{N_1}{[\sigma]} = \frac{57.4 \cdot 10^3}{160} = 358.75 \text{ мм}^2$$

Тогда для круглого сечения радиус определяем по формуле.

$$R_1 = \sqrt{\frac{A_1}{\pi}} = \sqrt{\frac{358.75}{3.14}} = 10.68 \text{ мм}$$

7. Определяем требуемую площадь для второго стержня из условия прочности.

$$A_2 \geq \frac{N_2}{[\sigma]} = \frac{115.5 \cdot 10^3}{160} = 772 \text{ мм}^2$$

Тогда для круглого сечения радиус определяем по формуле.

$$R_2 = \sqrt{\frac{A_2}{\pi}} = \sqrt{\frac{772}{3.14}} = 15.2 \text{ мм}$$

8. Определяем удлинение стержней. При этом значение длины стержня переводим в метры, 10^3 . Поперечную силу переводим в Н, избавляясь от приставки кило 10^3 . Модуль упругости для стали $E = 2 \cdot 10^5$ МПа.

$$\Delta l_1 = \frac{N_1 \cdot l_1}{A_1 \cdot E} = \frac{57.4 \cdot 10^3 \cdot 2 \cdot 10^3}{358.75 \cdot 2 \cdot 10^5} = 1.2 \text{ мм}$$

$$\Delta l_2 = \frac{N_2 \cdot l_2}{A_2 \cdot E} = \frac{115.5 \cdot 10^3 \cdot 1 \cdot 10^3}{772 \cdot 2 \cdot 10^5} = 0.8 \text{ мм}$$

Ответ: $A_1 = 358.75 \text{ мм}^2$, $A_2 = 115.5 \text{ мм}^2$, $\Delta l_1 = 1.2 \text{ мм}$, $\Delta l_2 = 0.8 \text{ мм}$.

Порядок выполнения работы:

1 Оформить работу в тетрадь.

2 По алгоритму выполнить решение.

Форма представления результата:

Оформленная задача в тетради для практических и лабораторных работ

Критерии оценки:

Оценка 3 – верно посчитаны площади.

Оценка 4 – верно посчитаны удлинения стержня.

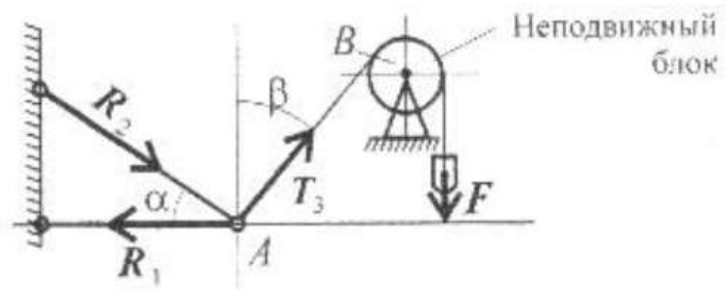
Оценка 5 – устная защита работы по конспекту.

Самостоятельная работа:

Расчетно-графическая работа.

Груз закреплен на стержнях, материал стержней сталь, допускаемое напряжение при растяжении – сжатии $[\sigma] = 160$ МПа, вес груза 100 кН. Длина первого стержня – 2 м, длина второго стержня – 1 м. Данные для своего варианта взять из таблицы.

Вариант	α , град	β , град	F, кН
1	30	60	100
2	15	60	110
3	45	60	120
4	30	45	130
5	15	45	140
6	60	45	150
7	30	60	160
8	45	60	170
9	15	45	180
10	45	30	190
11	60	30	100
12	60	15	110
13	60	45	120
14	45	30	130
15	45	15	140
16	45	60	150
17	60	30	160
18	60	45	170
19	45	15	180
20	30	45	190
21	30	60	190
22	15	60	180
23	45	60	170
24	30	45	160
25	15	45	150
26	60	45	140
27	30	60	130
28	45	60	120
29	15	45	110
30	45	30	100



Тема 4.4. Кручение

Практическое занятие № 9

Расчёт на прочность и жёсткость при кручении.

Цель: в результате выполнения работы студент должен знать правила построения эпюр крутящих моментов и касательных напряжений в поперечном сечении бруса, уметь с помощью метода сечений строить эпюры крутящих моментов и касательных напряжений. Проводить конструирование бруса с учетом полученных значений из условия прочности.

Выполнив работу, Вы будете:

уметь:

- У01.1 распознавать задачу и/или проблему в профессиональном и/или социальном контексте;
- У02.5 выделять наиболее значимое в перечне информации;
- У04.2 взаимодействовать с коллегами, руководством, клиентами в ходе профессиональной деятельности;
- У05.3 излагать свои мысли и оформлять документы по профессиональной тематике на государственном языке;
- У09.1 применять средства информационных технологий для решения профессиональных задач;
- У10.2 участвовать в диалогах на знакомые общие и профессиональные темы;
- У2. применять при анализе механического состояния понятия и терминологию технической механики;
- У6. проводить несложные расчеты элементов конструкции на прочность и жесткость;
- У8. использовать справочную и нормативную документацию;

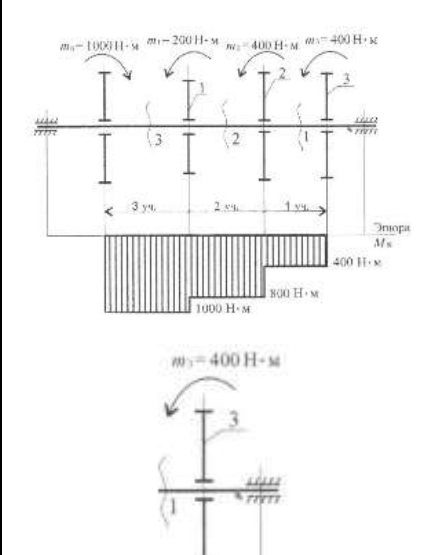
Материальное обеспечение:

Конспект лекций, интернет-ресурсы, линейка, карандаш, ластик

Задание:

Определить из условия прочности диаметры вала по сечениям и спроектировать вал. Допускаемое напряжение кручения $[\tau] = 30$ МПа. Провести проверку по условию жесткости, если модуль упругости $8 \cdot 10^4$ МПа, допускаемый угол закручивания $[\varphi_0] = 0,02$ рад/м.

Краткие теоретические сведения:

	<p>Дано: $M_1 = 200 \text{ Н} \cdot \text{м}$ $M_2 = 400 \text{ Н} \cdot \text{м}$ $M_3 = 400 \text{ Н} \cdot \text{м}$ $M_0 = 1000 \text{ Н} \cdot \text{м}$ $a = b = c = 1 \text{ м}$</p> <p>Найти: d_1 d_2 d_3</p> <p>φ_{\max}</p> <p>Решение: 1. По методу сечений разрезаем брус на участки. 2. Рассматриваем первый участок отдельно</p> <p style="text-align: center;">$M_{\text{кр}1} = M_3 = 400 \text{ Н} \cdot \text{м}$</p>
---	---

	<p>3. Рассмотрим участок второй</p> $M_{кр2} = M_3 + M_2 = 800 \text{ Н} \cdot \text{м}$
	<p>4. Рассмотрим участок третий</p> $M_{кр3} = M_3 + M_2 + M_1 = 1000 \text{ Н} \cdot \text{м}$
	<p>5. Строим эпюру крутящих моментов</p> <p>6. Определяем моменты сопротивления вала для круглого сечения</p>
	$W_{p1} = \frac{M_{кр1}}{[\tau]} = \frac{400 \cdot 10^3}{35} = 11,4$
	$W_{p2} = \frac{M_{кр2}}{[\tau]} = \frac{800 \cdot 10^3}{35} = 22,8$
	$W_{p3} = \frac{M_{кр3}}{[\tau]} = \frac{1000 \cdot 10^3}{35} = 28,$
	<p>7. Определяем диаметры вала круглого сечения</p>
	$d_1 = \sqrt[3]{\frac{16 \cdot W_{p1}}{\pi}} = 38,7 \text{ мм}$
	$d_2 = \sqrt[3]{\frac{16 \cdot W_{p2}}{\pi}} = 24,3 \text{ мм}$
	$d_3 = \sqrt[3]{\frac{16 \cdot W_{p3}}{\pi}} = 52,6 \text{ мм}$
	<p>8. Определяем допустимый угол закручивания по условию прочности</p>
	$\varphi_{max} = \frac{M_{кр max}}{G \cdot J_p} = \frac{1000 \cdot 10^3}{8 \cdot 10^4 \cdot}$
	<p>где $J_p =$</p>
	<p>9. Вычерчиваем брус по размерам.</p>
	<p>Ответ: $d_1 = 38,7$ мм, $d_2 = 24,3$ мм, $d_3 = 52,6$ мм, $\varphi_{max} =$</p>

Порядок выполнения работы:

1 Оформить работу в тетрадь.

2 По алгоритму выполнить решение.

Форма представления результата:

Оформленная задача в тетради для практических и лабораторных работ

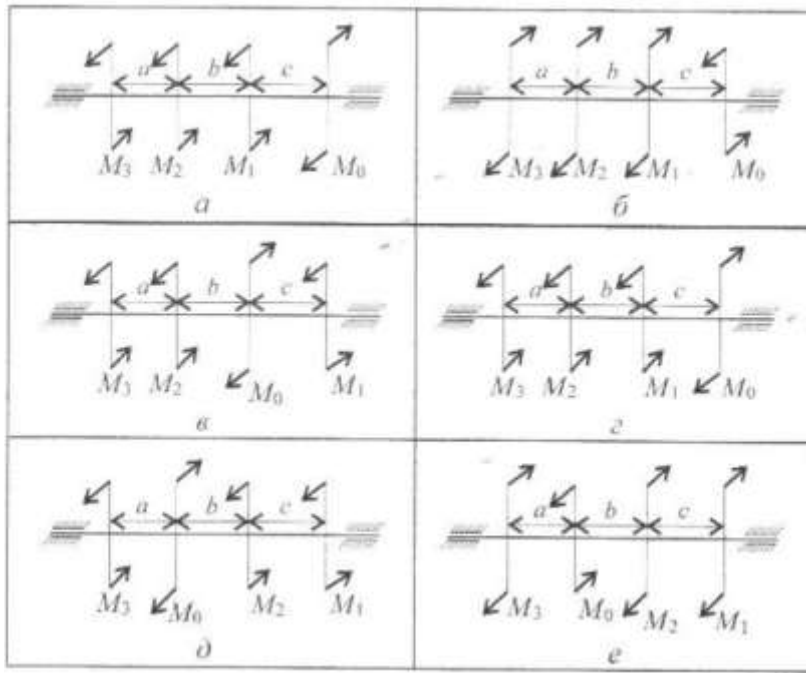
Критерии оценки:

- Оценка 3 – верно определены моменты сопротивления.
 Оценка 4 – верно определены диаметры и угол закручивания.
 Оценка 5 – устная защита работы по конспекту.

Самостоятельная работа:
Расчетно-графическая работа.

Определить из условия прочности диаметры вала по сечениям и спроектировать вал. Допускаемое напряжение кручения $[\tau] = 30$ МПа. Провести проверку по условию жесткости, если модуль упругости $8 \cdot 10^4$ МПа, допускаемый угол закручивания $[\varphi_0] = 0,02$ рад/м. Данные для своего варианта взять из таблицы.

Вариант	$M_1, \text{Н}\cdot\text{м}$	$M_2, \text{Н}\cdot\text{м}$	$M_3, \text{Н}\cdot\text{м}$	$M_0, \text{Н}\cdot\text{м}$	$a=b=c, \text{м}$	Схема
1	210	260	310	1000	1,1	а
2	220	270	320	2000	1,2	б
3	230	280	330	3000	1,3	в
4	240	290	340	4000	1,4	г
5	250	300	350	5000	1,5	д
6	260	310	360	6000	1,6	е
7	270	320	370	7000	1,7	а
8	280	330	380	8000	1,8	б
9	310	340	290	9000	1,9	в
10	320	350	300	10000	2	г
11	330	210	1000	260	1,1	д
12	340	220	2000	270	1,2	е
13	350	230	3000	280	1,3	а
14	360	240	4000	290	1,4	б
15	370	250	5000	300	1,5	в
16	380	260	6000	310	1,6	г
17	390	270	7000	320	1,7	д
18	400	280	8000	330	1,8	е
19	310	290	9000	340	1,9	а
20	320	300	10000	350	2	б
21	260	1000	210	310	1,1	в
22	270	2000	220	320	1,2	г
23	280	3000	230	330	1,3	д
24	290	4000	240	340	1,4	е
25	300	5000	250	350	1,5	а
26	310	6000	260	360	1,6	б
27	320	7000	270	370	1,7	в
28	330	8000	280	380	1,8	г
29	340	9000	290	390	1,9	д
30	350	10000	300	400	2	е



Тема 4.5. Изгиб

Практическое занятие № 10

Эпюры поперечных сил и изгибающих моментов.

Цель: иметь представление о видах изгиба и внутренних силовых факторах в сечении при изгибе. Знать методы определения внутренних силовых факторов и уметь ими пользоваться. Знать основные правила и порядок построения эпюр поперечных сил и изгибающих моментов. Уметь строить эпюры поперечных сил и изгибающих моментов.

Выполнив работу, Вы будете:

уметь:

- У01.1 распознавать задачу и/или проблему в профессиональном и/или социальном контексте;
- У02.5 выделять наиболее значимое в перечне информации;
- У04.2 взаимодействовать с коллегами, руководством, клиентами в ходе профессиональной деятельности;
- У05.3 излагать свои мысли и оформлять документы по профессиональной тематике на государственном языке;
- У09.1 применять средства информационных технологий для решения профессиональных задач;
- У10.2 участвовать в диалогах на знакомые общие и профессиональные темы;
- У2. применять при анализе механического состояния понятия и терминологию технической механики;
- У6. проводить несложные расчеты элементов конструкции на прочность и жесткость;
- У8. использовать справочную и нормативную документацию.

Материальное обеспечение:

Конспект лекций, интернет-ресурсы, линейка, карандаш, ластик

Задание:

По методу сечений построить эпюры изгибающих моментов и поперечной силы. Определить опасное сечение.

Краткие теоретические сведения:

	<p>Дано: $F_1 = 30 \text{ кН}$ $M = 55 \text{ кН}\cdot\text{м}$</p> <p>Найти: d</p> <p>Решение: 1. Определяем реакции опор, составляя уравнения равновесия.</p> $\sum M_A = 0; -F_1 \cdot 6 + M - R_B \cdot 10 + F_2 \cdot 12 = 0$ $R_B = \frac{-F_1 \cdot 6 + M + F_2 \cdot 12}{10} = 71 \text{ кН}$ <p>Реакция направлена верно</p> $\sum M_B = 0; R_A \cdot 10 + M - F_2 \cdot 2 + F_1 \cdot 4 = 0$ $R_A = \frac{-M + F_2 \cdot 2 - F_1 \cdot 4}{10} = -36 \text{ кН}$ <p>Знак минус говорит о том что реакция</p>
--	---

	<p>направлена неверно. Меняем направление реакции на схеме.</p> $\Sigma F_y = 0; -R_a + F_1 + R_B - F_2 = 0$ <p>Проверка сошлась, значит реакции определили верно.</p> <p>2. Для упрощения расчета можно использовать расчет внутренних факторов по характерным точкам.</p> <p>В точке А приложена реакция направленная вниз.</p> $Q_a = R_a = -36 \text{ кН}$ $M_a = 0$ <p>В точке С приложена внешняя сила направленная вверх – скачок вверх на величину 35 кН. С другой стороны момент 80 кН·м, следовательно появляется скачок момента.</p> $M_c^{\text{слева}} = R_a \cdot 6 = -36 \cdot 6 = -216 \text{ кН} \cdot \text{м}$ $M_c^{\text{справа}} = M_c^{\text{слева}} + M = -216 + 80 = -136 \text{ кН} \cdot \text{м}$ $Q_c = -R_a + F_1 = -36 + 35 = -1 \text{ кН}$ <p>В точке В слева и справа момент имеет одинаковые значения.</p> $M_b = -R_a \cdot 10 + F_1 \cdot 4 + M = -36 \cdot 10 + 35 \cdot 4 + 80$ $= -140 \text{ кН} \cdot \text{м}$ $Q_b = F_2 = 70 \text{ кН}$ <p>Точка Д приложена сила.</p> $Q_d = F_2 = 70 \text{ кН}$ $M_d = 0$ <p>3. Строим эпюры Q и $M_{\text{изг}}$.</p> <p>4. Подбираем размеры балки в опасном сечении по условию прочности.</p> $W_x = \frac{M_B}{[\sigma]} = \frac{216 \cdot 10^6}{160} = 1350 \cdot 10^3 \text{ мм}^3$ <p>Выбираем двутавр №50.</p> <p>Ответ: Выбираем двутавр №50.</p>
--	---

Порядок выполнения работы:

1 Оформить работу в тетрадь.

2 По алгоритму выполнить решение.

Форма представления результата:

Оформленная задача в тетради для практических и лабораторных работ

Критерии оценки:

Оценка 3 – верно определены поперечные силы участков.

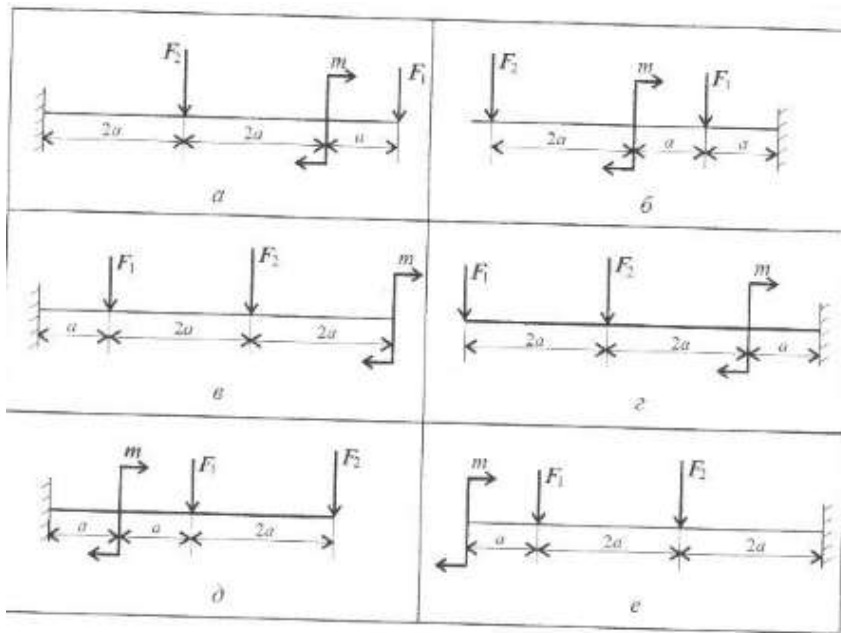
Оценка 4 – верно определены моменты изгибов.

Оценка 5 – устная защита работы по конспекту.

Самостоятельная работа:**Расчетно-графическая работа.**

По методу сечений построить эпюры изгибающих моментов и поперечной силы. Определить опасное сечение. Данные для своего варианта взять из таблицы.

Вариант	M_1 , Н·м	F_1 , кН	F_2 , кН	a , м	Схема
1	3	10	4,4	0,2	а
2	4	11	4,8	0,2	б
3	5	12	7,8	0,3	в
4	6	13	8,4	0,3	г
5	7	14	12	0,4	д
6	7	15	12,8	0,4	е
7	6	16	17	0,5	а
8	5	17	18	0,5	б
9	4	18	22,8	0,6	в
10	3	19	24	0,6	г
11	4,4	3	10	0,2	д
12	4,8	4	11	0,2	е
13	7,8	5	12	0,3	а
14	8,4	6	13	0,3	б
15	12	7	14	0,4	в
16	12,8	7	15	0,4	г
17	17	6	16	0,5	д
18	18	5	17	0,5	е
19	22,8	4	18	0,6	а
20	24	3	19	0,6	б
21	10	4,4	3	0,2	в
22	11	4,8	4	0,2	г
23	12	7,8	5	0,3	д
24	13	8,4	6	0,3	е
25	14	12	7	0,4	а
26	15	12,8	7	0,4	б
27	16	17	6	0,5	в
28	17	18	5	0,5	г
29	18	22,8	4	0,6	д
30	19	24	3	0,6	е



Тема 4.5. Изгиб

Практическое занятие № 11 Расчет на прочность при изгибе.

Цель: иметь представление о видах изгиба и внутренних силовых факторах в сечении при изгибе. Знать методы определения внутренних силовых факторов и уметь ими пользоваться. Знать основные правила и порядок построения эпюр поперечных сил и изгибающих моментов. Уметь строить эпюры поперечных сил и изгибающих моментов.

Выполнив работу, Вы будете:

уметь:

- У01.1 распознавать задачу и/или проблему в профессиональном и/или социальном контексте;
- У02.5 выделять наиболее значимое в перечне информации;
- У04.2 взаимодействовать с коллегами, руководством, клиентами в ходе профессиональной деятельности;
- У05.3 излагать свои мысли и оформлять документы по профессиональной тематике на государственном языке;
- У09.1 применять средства информационных технологий для решения профессиональных задач;
- У10.2 участвовать в диалогах на знакомые общие и профессиональные темы;
- У2. применять при анализе механического состояния понятия и терминологию технической механики;
- У6. проводить несложные расчеты элементов конструкции на прочность и жесткость;
- У8. использовать справочную и нормативную документацию.

Материальное обеспечение:

Конспект лекций, интернет-ресурсы, линейка, карандаш, ластик

Задание:

По методу сечений построить эпюры изгибающих моментов и поперечной силы. Проверить прочность балки, если $[G]=130 \text{ н/мм}^2$.

Краткие теоретические сведения:

	<p>Дано: $[G]=130 \text{ н/мм}^2$</p> <p>Найти: Проверить прочность бруса.</p> <p>Решение: 1. Определяем реакции опор, составляя уравнения равновесия.</p> $\sum M_A(F_i) = 0;$ $F \cdot 0,9 + M - R_B \cdot 1,6 = 0;$ $R_B = \frac{F \cdot 0,9 + M}{1,6} = \frac{21 \cdot 0,9 + 13}{1,6} = 19,94 \text{ кН};$ $\sum M_B(F_i) = 0;$ $M - F \cdot 0,7 + R_A \cdot 1,6 = 0;$ $R_A = \frac{F \cdot 0,7 - M}{1,6} = \frac{21 \cdot 0,7 - 13}{1,6} = 1,06 \text{ кН};$ <p>Проверка</p> $\sum F_x = 0;$ $R_A - F + R_B = 0;$ $1,06 - 21 + 19,94 = 0;$ $0 = 0!$
---	--

	<p>Проверка сошлась, значит реакции определили верно.</p> <p>3. Ставим характерные точки. Определим $M_{изг}$ в каждой точке:</p> <p>3.1. $M_1^0 = 0 \text{ кН}\cdot\text{м}$;</p> <p>3.2. $M_2^0 = R_A \cdot 0,9 = 1,06 \cdot 0,9 = 0,954 \text{ кН}\cdot\text{м}$;</p> <p>3.3. $M_3^0 = R_A \cdot 0,9 = 1,06 \cdot 0,9 = 0,954 \text{ кН}\cdot\text{м}$;</p> <p>3.4. $M_4^0 = -M + R_B \cdot 0,2 = -13 + 19,04 \cdot 0,2 = -9,012 \text{ кН}\cdot\text{м}$;</p> <p>3.5. $M_5^0 = R_B \cdot 0,2 = 19,04 \cdot 0,2 = 3,998 \text{ кН}\cdot\text{м}$;</p> <p>3.6. $M_6^0 = 0 \text{ кН}\cdot\text{м}$;</p> <p>4. Определим осевой момент сопротивления для данного вала:</p> $W_x = \frac{\pi \cdot d^3}{32} = 0,1 \cdot d^3 = 0,1 \cdot 60^3 = 21600 \text{ мм}^3$ <p>7. В точке D опасное сечение – поэтому определим максимальные нормальные напряжения для данного вала:</p> $\sigma_{max} = \frac{-M_{max}}{W_x} = \frac{-9,01 \cdot 10^3}{21600} = -417 \text{ кН/м}^2$ <p>8. Определим прочность вала:</p> $\gamma = \frac{[\sigma] - \sigma_{max} }{[\sigma]} \cdot 100\% = \frac{130 - 417}{130} \cdot 100\% = -221\%$ <p>Вывод: Брус не прочный, не рациональный, так как переурожив, и эксплуатация не целесообразна.</p>
--	---

Порядок выполнения работы:

1 Оформить работу в тетрадь.

2 По алгоритму выполнить решение.

Форма представления результата:

Оформленная задача в тетради для практических и лабораторных работ

Критерии оценки:

Оценка 3 – верно построены эпюры.

Оценка 4 – верно определены осевой момент сопротивления и прочность вала.

Оценка 5 – устная защита работы по конспекту.

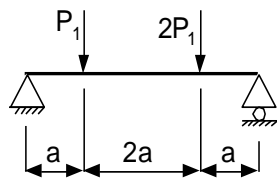
Самостоятельная работа:

Расчетно-графическая работа.

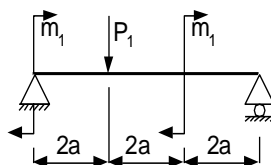
По методу сечений построить эпюры изгибающих моментов и поперечной силы. Определить опасное сечение. Данные для своего варианта взять из таблицы.

Вариант	$M_1, \text{Н}\cdot\text{м}$	$F_1, \text{кН}$	$F_2, \text{кН}$	$a, \text{м}$	Схема
1	3	10	4,4	0,2	а
2	4	11	4,8	0,2	б
3	5	12	7,8	0,3	в
4	6	13	8,4	0,3	а
5	7	14	12	0,4	б
6	7	15	12,8	0,4	в
7	6	16	17	0,5	а
8	5	17	18	0,5	б
9	4	18	22,8	0,6	в
10	3	19	24	0,6	а
11	4,4	3	10	0,2	б
12	4,8	4	11	0,2	в
13	7,8	5	12	0,3	а
14	8,4	6	13	0,3	б
15	12	7	14	0,4	в
16	12,8	7	15	0,4	а
17	17	6	16	0,5	б

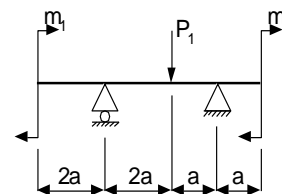
18	18	5	17	0,5	B
19	22,8	4	18	0,6	a
20	24	3	19	0,6	б
21	10	4,4	3	0,2	B
22	11	4,8	4	0,2	a
23	12	7,8	5	0,3	б
24	13	8,4	6	0,3	B
25	14	12	7	0,4	a
26	15	12,8	7	0,4	б
27	16	17	6	0,5	B
28	17	18	5	0,5	a
29	18	22,8	4	0,6	б
30	19	24	3	0,6	B



a



б



B

Тема 4.5. Изгиб

Практическое занятие № 12

Определение опасного сечения балки. Определение рациональных сечений балки.

Цель: Уметь строить эпюры поперечных сил и изгибающих моментов, определять рациональное сечение балки.

Выполнив работу, Вы будете:

уметь:

- У01.1 распознавать задачу и/или проблему в профессиональном и/или социальном контексте;
- У02.5 выделять наиболее значимое в перечне информации;
- У04.2 взаимодействовать с коллегами, руководством, клиентами в ходе профессиональной деятельности;
- У05.3 излагать свои мысли и оформлять документы по профессиональной тематике на государственном языке;
- У09.1 применять средства информационных технологий для решения профессиональных задач;
- У10.2 участвовать в диалогах на знакомые общие и профессиональные темы;
- У2. применять при анализе механического состояния понятия и терминологию технической механики;
- У6. проводить несложные расчеты элементов конструкции на прочность и жесткость;
- У8. использовать справочную и нормативную документацию.

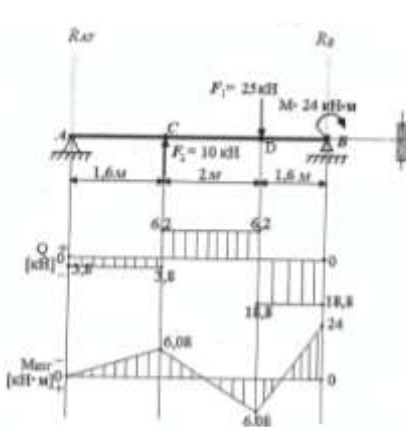
Материальное обеспечение:

Конспект лекций, линейка, карандаш, ластик

Задание:

По методу сечений построить эпюры изгибающих моментов и поперечной силы. Определить рациональное сечение, если $[G]=150 \text{ н/мм}^2$.

Краткие теоретические сведения:

	<p>Дано: $[G]=150 \text{ н/мм}^2$</p> <p>Найти: Определить рациональное сечение.</p> <p>Решение: 1. Определяем реакции опор, составляя уравнения равновесия.</p> $\sum M(F_i) = 0;$ $-F_2 \cdot 1,6 + F_1 \cdot 3,6 - R_B \cdot 5,2 + M = 0;$ $R_B = \frac{-F_2 \cdot 1,6 + F_1 \cdot 3,6 + M}{5,2} = \frac{-10 \cdot 1,6 + 25 \cdot 3,6 + 24}{5,2} = 18,8 \text{ кН};$ $\sum M(F_i) = 0;$ $M - F_1 \cdot 1,6 - F_2 \cdot 3,6 + R_A \cdot 5,2 = 0;$ $R_A = \frac{-M + F_1 \cdot 1,6 + F_2 \cdot 3,6}{5,2} = \frac{-24 + 25 \cdot 1,6 - 10 \cdot 3,6}{5,2} = -3,8 \text{ кН}$ <p>Проверка</p> $\sum F_i = 0;$ $-R_A + F_2 - F_1 + R_B = 0;$ $-3,8 + 10 - 25 + 18,8 = 0;$ $0 = 0!$ <p>Проверка сошлась, значит реакции определили верно.</p>
---	--

5. Ставим характерные точки. Определим $M_{из}$ в каждой точке:

5.1. $M_A^0 = 0 \text{ кН}\cdot\text{м}$;
 5.2. $M_C^0 = -R_A \cdot 1,6 = -3,8 \cdot 1,6 = -6,08 \text{ кН}\cdot\text{м}$;
 5.3. $M_C^0 = -R_A \cdot 1,6 = -3,8 \cdot 1,6 = -6,08 \text{ кН}\cdot\text{м}$;
 5.4. $M_D^0 = R_B \cdot 1,6 - M = 18,8 \cdot 1,6 - 24 = 6,08 \text{ кН}\cdot\text{м}$;
 5.5. $M_D^0 = R_B \cdot 1,6 - M = 18,8 \cdot 1,6 - 24 = 6,08 \text{ кН}\cdot\text{м}$;
 5.6. $M_E^0 = -M = -24 \text{ кН}\cdot\text{м}$;

6. Определим осевой момент сопротивления для двутавра из:

$$W_x \geq \frac{|M_{max}|}{[\sigma]} = \frac{24 \cdot 10^3}{150} = 160000 \text{ мм}^3 = 160 \text{ см}^3;$$

7. Определим размеры сечения балки:

7.1. $W_x = \frac{b \cdot h^3}{6} = \frac{b \cdot (6 \cdot b)^3}{6} = 6 \cdot b^3$;
 7.2. $b = \sqrt[3]{\frac{W_x}{6}} = \sqrt[3]{\frac{160000}{6}} = 29,9 \approx 30 \text{ мм}$;
 7.3. $h = 6 \cdot b = 30 \cdot 6 = 180 \text{ мм}$;

8. Уточним:

$$W_x = \frac{b \cdot h^3}{6} = \frac{30 \cdot 180^3}{6} = 162000 \text{ мм}^3;$$

9. $G_{max} = \frac{-M_{max}}{W_x} = \frac{-24 \cdot 10^3}{162000} = -149 \text{ кН}$;

10. Определим прочность балки:

$$\sigma = \frac{[\sigma] - G_{max}}{[\sigma]} \cdot 100\% = \frac{150 - 149}{150} \cdot 100\% = 0,7\%$$

11. $A = b \cdot h = 30 \cdot 180 = 5400 \text{ см}^2 = 54 \text{ см}^2$;

12. Выбираем двутавр:
 По $W_x^2 = 160 \text{ см}^3$ по ГОСТ выбираю 120, у которого:
 $W_x^2 = 184 \text{ см}^3$; $A^2 = 26,8 \text{ см}^2$.

Порядок выполнения работы:

- 1 Оформить работу в тетрадь.
- 2 По алгоритму выполнить решение.

Форма представления результата:

Оформленная задача в тетради для практических и лабораторных работ

Критерии оценки:

- Оценка 3 – верно построены эпюры.
 Оценка 4 – верно определены осевой момент сопротивления и рациональное сечение.
 Оценка 5 – устная защита работы по конспекту.

Самостоятельная работа:

Расчетно-графическая работа.

По методу сечений построить эпюры изгибающих моментов и поперечной силы. Определить опасное сечение. Данные для своего варианта взять из таблицы.

Вариант	$M_1, \text{Н}\cdot\text{м}$	$F_1, \text{кН}$	$F_2, \text{кН}$	$a, \text{м}$	Схема
1	3	10	4,4	0,2	а
2	4	11	4,8	0,2	б
3	5	12	7,8	0,3	в
4	6	13	8,4	0,3	а
5	7	14	12	0,4	б
6	7	15	12,8	0,4	в
7	6	16	17	0,5	а
8	5	17	18	0,5	б
9	4	18	22,8	0,6	в
10	3	19	24	0,6	а
11	4,4	3	10	0,2	б

12	4,8	4	11	0,2	B
13	7,8	5	12	0,3	a
14	8,4	6	13	0,3	б
15	12	7	14	0,4	B
16	12,8	7	15	0,4	a
17	17	6	16	0,5	б
18	18	5	17	0,5	B
19	22,8	4	18	0,6	a
20	24	3	19	0,6	б
21	10	4,4	3	0,2	B
22	11	4,8	4	0,2	a
23	12	7,8	5	0,3	б
24	13	8,4	6	0,3	B
25	14	12	7	0,4	a
26	15	12,8	7	0,4	б
27	16	17	6	0,5	B
28	17	18	5	0,5	a
29	18	22,8	4	0,6	б
30	19	24	3	0,6	B

Тема 5.2. Общие сведения о передачах

Практическое занятие № 13

Расчет основных кинематических соотношений в передачах.

Цель: иметь представление о назначении передач, о передачах, используемых в специальном оборудовании. Знать кинематические и силовые соотношения в передачах, формулы для расчета передаточного отношения и коэффициента полезного действия многоступенчатой передачи. Знать типы и особенности механических передач, их обозначения на кинематических схемах. Уметь проводить кинематические и силовые расчеты много ступенчатого привода

Выполнив работу, Вы будете:

уметь:

- У01.1 распознавать задачу и/или проблему в профессиональном и/или социальном контексте;
- У02.5 выделять наиболее значимое в перечне информации;
- У04.2 взаимодействовать с коллегами, руководством, клиентами в ходе профессиональной деятельности;
- У05.3 излагать свои мысли и оформлять документы по профессиональной тематике на государственном языке;
- У09.1 применять средства информационных технологий для решения профессиональных задач;
- У10.2 участвовать в диалогах на знакомые общие и профессиональные темы;
- У2. применять при анализе механического состояния понятия и терминологию технической механики;
- У6. проводить несложные расчеты элементов конструкции на прочность и жесткость;
- У8. использовать справочную и нормативную документацию;
- У5. выбирать детали и узлы на основе анализа их свойств для конкретного применения;
- У7. читать кинематические схемы;
- У12. выполнять кинематический анализ механизмов;

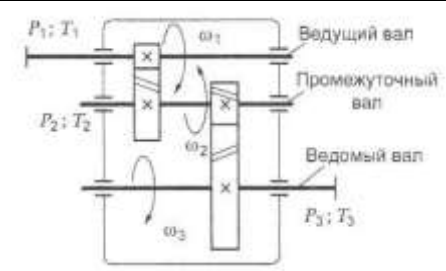
Материальное обеспечение:

Конспект лекций, интернет-ресурсы, линейка, карандаш, ластик

Задание:

Вычертить кинематическую схему многоступенчатой передачи. Провести кинематический и силовой расчет передачи.

Краткие теоретические сведения:

	<p>Дано: $P_{вх} = 10 \text{ Вт}$ $T_{вх} = 20 \text{ кН*м}$ $U1 = z_2/z_1 = 2$ $U2 = z_4/z_3 = 4$ $\omega_{вх} = 60 \text{ рад/с}$</p> <p>Найти: $P_{вых}$ $T_{вых}$ $\omega_{вых}$</p> <p>Решение: 1. Вычертить кинематическую схему. 2. Определяем общее передаточное число. $U_{общ} = U1 * U2 = 2 * 4 = 8$ $\omega_{вых} = \omega_{вх} / U_{общ} = 60 / 8 = 7,5 \text{ рад/с}$</p>
---	--

	<p>3. Определяем КПД передачи. Коэффициенты полезного действия передач получены экспериментально и выбираются по справочнику. Обе ступени - цилиндрические зубчатые. КПД таких передач 0,98-0,99 $\eta_1 = \eta_2 = 0,98$</p> <p>4. Мощности на валах $P_2 = P_{вх} * \eta_1 = 10 * 0,98 = 9,8$ кВт $P_{вых} = P_2 * \eta_2 = 9,8 * 0,98 = 9,6$ кВт</p> <p>5. Вращающие моменты $T_2 = T_{вх} * U_1 * \eta_1 = 20 * 2 * 0,98 = 39,2$ кН*м $T_{вых} = T_2 * U_2 * \eta_2 = 39,2 * 4 * 0,98 = 153,7$ кН*м</p> <p>Ответ: $P_{вых} = 9,6$ кВт, $T_{вых} = 153,7$ кН*м, $\omega_{вых} = 7,5$ рад/с.</p>
--	---

Порядок выполнения работы:

1 Оформить работу в тетрадь.

2 По алгоритму выполнить решение.

Форма представления результата:

Оформленная задача в тетради для практических и лабораторных работ

Критерии оценки:

Оценка 3 – Определено общее передаточное число передачи.

Оценка 4 – Мощности на валах посчитаны верно. Моменты на валах посчитаны верно.

Оценка 5 – Устная защита работы по конспекту.

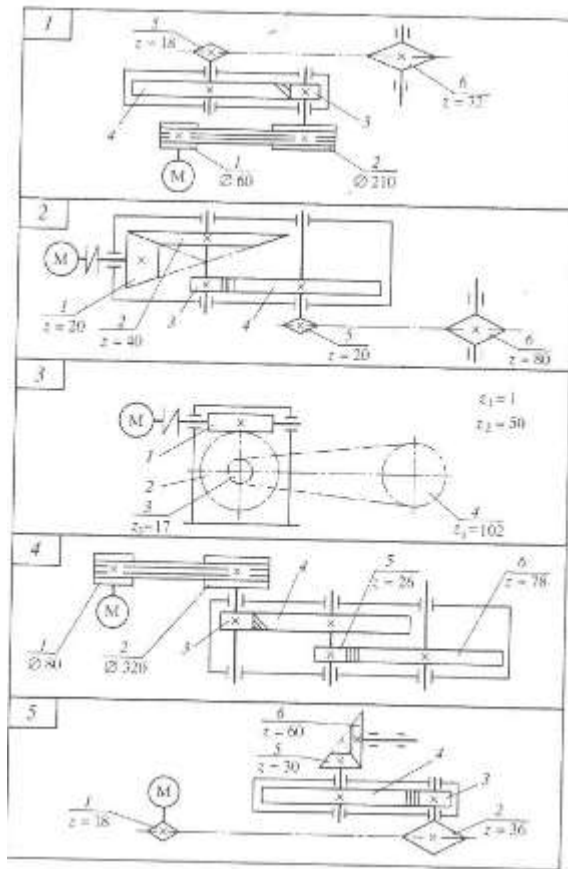
Самостоятельная работа:

Расчетно-графическая работа

Привод состоит из электродвигателя и многоступенчатой передачи. Требуется определить передаточное отношение привода, мощности, вращающие моменты и угловые скорости.

Вариант №	$P_{вх}$	$T_{вх}$	Z_3	Z_4	$\omega_{вх}$	Схема
1	2	10	18	26	50	1
2	4	15	20	45	100	2
3	5	28	20	50	100	3
4	6	32	22	44	75	4
5	8	10	22	55	50	5
6	2	10	22	55	50	1
7	4	15	22	44	100	2
8	5	28	20	50	100	3
9	6	32	20	45	75	4
10	8	10	18	26	50	5
11	8	10	18	36	50	1
12	2	10	18	72	100	2
13	4	15	20	80	100	3
14	5	28	22	66	75	4
15	6	32	22	88	50	5
16	2	10	22	88	50	1

17	4	15	22	66	100	2
18	5	28	20	80	100	3
19	6	32	18	72	75	4
20	6	32	22	88	50	5
21	2	10	18	36	50	5
22	4	15	18	26	50	1
23	6	38	22	72	75	2
24	5	28	20	50	100	3
25	6	32	22	44	75	4
26	8	10	22	55	50	5
27	2	10	22	55	50	1
28	4	15	22	44	100	2
29	5	28	20	50	100	3
30	6	32	20	45	75	4



Тема 5.7. Общие сведения о редукторах

Практическая работа № 14

Составление кинематических схем приводов.

Цель: иметь представление о расположении передач в приводе и уметь читать кинематические схемы.

Выполнив работу, Вы будете:

уметь:

- У01.1 распознавать задачу и/или проблему в профессиональном и/или социальном контексте;
- У02.5 выделять наиболее значимое в перечне информации;
- У04.2 взаимодействовать с коллегами, руководством, клиентами в ходе профессиональной деятельности;
- У05.3 излагать свои мысли и оформлять документы по профессиональной тематике на государственном языке;
- У09.1 применять средства информационных технологий для решения профессиональных задач;
- У10.2 участвовать в диалогах на знакомые общие и профессиональные темы;
- У2. применять при анализе механического состояния понятия и терминологию технической механики;
- У6. проводить несложные расчеты элементов конструкции на прочность и жесткость;
- У8. использовать справочную и нормативную документацию;
- У5. выбирать детали и узлы на основе анализа их свойств для конкретного применения;
- У7. читать кинематические схемы;
- У12. выполнять кинематический анализ механизмов;

Материальное обеспечение:

Конспект лекций, интернет-ресурсы, линейка, циркуль, карандаш, ластик

Задание:

Изучить последовательность работы привода и вычертить схему согласно заданию, указать позиции на схеме.

Краткие теоретические сведения:

	<p>Дано: Описание привода</p> <p>Найти: Составить кинематическую схему</p> <p>Решение: 1. Исходя из описания привода изобразить последовательно передачи. Электродвигатель, муфта, цилиндрический шевронный редуктор, цепная передача, ленточный конвейер. 2. Указать позиции на схеме 1-электродвигатель, 2-муфта, 3-редуктор, 4-цепная передача, 5-конвейер.</p> <p>Ответ: графическое изображение привода</p>
--	--

Порядок выполнения работы:

- 1 Оформить работу в тетрадь.
- 2 По алгоритму выполнить решение.

Форма представления результата:

Оформленная задача в тетради для практических и лабораторных работ

Критерии оценки:

Оценка 3 – верно изображены кинематические схемы передач.

Оценка 4 – последовательность соединения выполнена верно.

Оценка 5 – устная защита работы по конспекту.

Самостоятельная работа:**Расчетно-графическая работа**

Изучить последовательность работы привода и вычертить схему согласно заданию, указать позиции на схеме.

Тема 5.11. Валы и оси

Практическая работа № 15

Расчет вала на прочность и жесткость.

Цель: иметь представление о напряженном состоянии в точке упругого тела, о теории предельных напряженных состояний, об эквивалентном напряженном состоянии, о гипотезах прочности. Знать формулы для эквивалентных напряжений по гипотезе наибольших касательных напряжений и гипотезе энергии формоизменения. Уметь рассчитать брус круглого сечения на прочность при сочетании основных деформаций

Выполнив работу, Вы будете:

уметь:

- У01.1 распознавать задачу и/или проблему в профессиональном и/или социальном контексте;
- У02.5 выделять наиболее значимое в перечне информации;
- У04.2 взаимодействовать с коллегами, руководством, клиентами в ходе профессиональной деятельности;
- У05.3 излагать свои мысли и оформлять документы по профессиональной тематике на государственном языке;
- У09.1 применять средства информационных технологий для решения профессиональных задач;
- У10.2 участвовать в диалогах на знакомые общие и профессиональные темы;
- У2. применять при анализе механического состояния понятия и терминологию технической механики;
- У6. проводить несложные расчеты элементов конструкции на прочность и жесткость;
- У8. использовать справочную и нормативную документацию;
- У5. выбирать детали и узлы на основе анализа их свойств для конкретного применения;
- У7. читать кинематические схемы;
- У12. выполнять кинематический анализ механизмов;

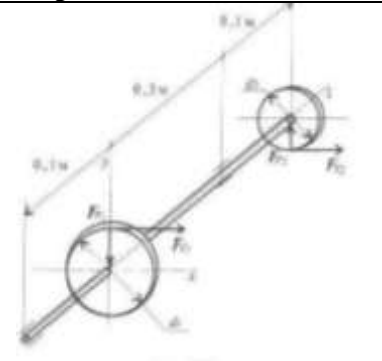
Материальное обеспечение:

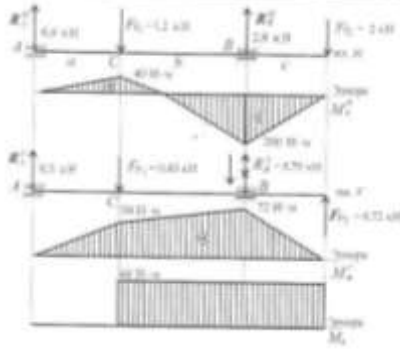
Конспект лекций, интернет-ресурсы, линейка, циркуль, карандаш, ластик

Задание:

Для промежуточного вала редуктора определить потребный диаметр вала в опасном сечении по теории максимальных касательных напряжений

Краткие теоретические сведения:

	<p>Дано: $F_{t1} = 1,2 \text{ кН}$ $F_{t2} = 2 \text{ кН}$ $F_{r1} = -0,43 \text{ кН}$ $F_{r2} = 0,72 \text{ кН}$ $d_1 = 0,1 \text{ м}$ $d_2 = 0,06 \text{ м}$</p> <p>Найти: d</p> <p>Решение: 1. Крутящий момент на валу</p> $M_k = M_{вр} = F_{t1} \frac{d_1}{2} = F_{t2} \frac{d_2}{2}$ $M_k = 1,2 \cdot \frac{0,1}{2} = 0,06 \text{ кН} \cdot \text{м} = 60 \text{ Н} \cdot \text{м}$ <p>2. Изгиб рассматриваем в двух плоскостях: горизонтальной (пл. Н) и вертикальной (пл. В)</p>
---	--



V).

В горизонтальной плоскости определяем реакции в опоре:

$$\Sigma M_A^H = F_{t1}a - R_B^H(a + \epsilon) + F_{t2}(a + \epsilon) +$$

$$R_B^H = 2,8 \text{ кН}$$

$$\Sigma M_B^H = R_A^H(a + \epsilon) - F_{t1}\epsilon + F_{t2}c;$$

$$R_A^H = 0,4 \text{ кН}$$

Определяем изгибающие моменты в точках С и В:

$$M_C^H = 400 * 0,1 = 40 \text{ Н * м};$$

$$M_B^H = -2000 * 0,1 = 200 \text{ Н * м}$$

В вертикальной плоскости определяем реакции в опоре:

$$\Sigma M_A^V = F_{r1}a - R_B^V(a + \epsilon) - F_{r2}(a + \epsilon) +$$

$$R_B^V = -0,79 \text{ кН}$$

$$\Sigma M_B^V = R_A^V(a + \epsilon) - F_{r1}\epsilon - F_{r2}c = 0$$

$$; R_A^V = 0,5 \text{ кН}$$

Определяем изгибающие моменты в точках С и В:

$$M_C^V = 500 * 0,1 = 50 \text{ Н * м}$$

$$M_B^V = 720 * 0,1 = 72 \text{ Н * м}$$

Суммарные изгибающие моменты в точках С и В:

$$M_C = \sqrt{40^2 + 50^2} = 63 \text{ Н * м}$$

$$M_B = \sqrt{200^2 + 72^2} = 215 \text{ Н * м}$$

В точке В максимальный изгибающим момент, здесь же действует и крутящий момент.

Расчет диаметра вала ведем по наиболее нагруженному сечению.

3. Эквивалентный момент в точке В по третьей теории прочности:

$$M_{\text{экв}} = \sqrt{M_{\text{и}}^2 + M_{\text{к}}^2} = \sqrt{215^2 + 60^2} = 223$$

4. Определим диаметр вала круглого сечения из условия прочности:

$$d \geq \sqrt[3]{\frac{M_{\text{экв}}}{0,1[\sigma]}} = \sqrt[3]{\frac{223 * 10^3}{0,1 * 50}} = 35,5 \text{ мм}$$

Округляем полученное значение: $d = 36 \text{ мм}$.

Ответ: $d = 36 \text{ мм}$.

Порядок выполнения работы:

1 Оформить работу в тетрадь.

2 По алгоритму выполнить решение.

Форма представления результата:

Оформленная задача в тетради для практических и лабораторных работ

Критерии оценки:

Оценка 3 – верно определены внутренние силовые факторы.

Оценка 4 – верно подобраны диаметры вала.

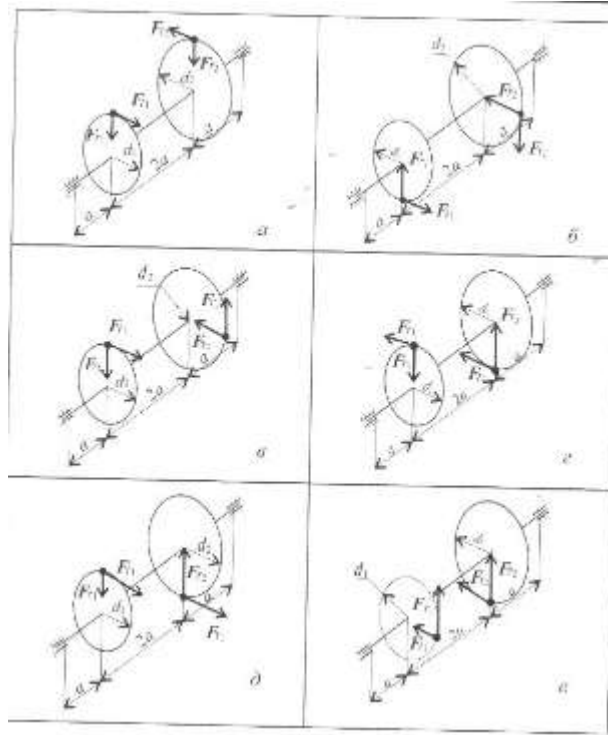
Оценка 5 – устная защита работы по конспекту.

Самостоятельная работа:

Расчетно-графическая работа.

Для промежуточного вала редуктора определить потребный диаметр вала в опасном сечении по теории максимальных касательных напряжений. Данные для своего варианта взять из таблицы

Вариант	F ₁ , кН	F ₂ , кН	F ₃ , кН	F ₄ , кН	d, м	d, м	Схема
1	20	10	5	1,8	3,2	0,2	а
2	26	20	10	1,6	2,4	0,3	б
3	20	8	4	1,0	1,5	0,4	в
4	17	13	8	2,0	2,5	0,5	г
5	16	25	28	1,2	2,8	0,6	д
6	10	12	13	0,9	1,7	0,4	е
7	26	9	3	1,9	2,6	0,3	а
8	40	55	24	2,8	3,4	0,2	б
9	14	16	10	2,1	2,9	0,5	в
10	28	14	5	1,9	2,4	0,6	г
11	20	10	5	1,8	3,2	0,2	д
12	20	10	5	1,8	3,2	0,2	е
13	26	20	10	1,6	2,4	0,3	а
14	20	10	5	1,8	3,2	0,2	б
15	20	10	5	1,8	3,2	0,2	в
16	26	20	10	1,6	2,4	0,3	г
17	26	20	10	1,6	2,4	0,3	д
18	26	20	10	1,6	2,4	0,3	е
19	20	8	4	1,0	1,5	0,4	а
20	20	8	4	1,0	1,5	0,4	б
21	17	13	8	2,0	2,5	0,5	в
22	20	8	4	1,0	1,5	0,4	г
23	20	8	4	1,0	1,5	0,4	д
24	20	8	4	1,0	1,5	0,4	е
25	17	13	8	2,0	2,5	0,5	а
26	17	13	8	2,0	2,5	0,5	б
27	16	25	28	1,2	2,8	0,6	в
28	16	25	28	1,2	2,8	0,6	г
29	17	13	8	2,0	2,5	0,5	д
30	17	13	8	2,0	2,5	0,5	е



Тема 4.2. Растяжение и сжатие

Лабораторное занятие № 1

Испытание образцов материалов на растяжение.

Цель: изучение поведения материала под нагрузкой, получение диаграммы растяжения стального образца для вычисления механических характеристик материала.

Выполнив работу, Вы будете:

уметь:

- У01.1 распознавать задачу и/или проблему в профессиональном и/или социальном контексте;
- У02.5 выделять наиболее значимое в перечне информации;
- У04.2 взаимодействовать с коллегами, руководством, клиентами в ходе профессиональной деятельности;
- У05.3 излагать свои мысли и оформлять документы по профессиональной тематике на государственном языке;
- У09.1 применять средства информационных технологий для решения профессиональных задач;
- У10.2 участвовать в диалогах на знакомые общие и профессиональные темы;
- У2. применять при анализе механического состояния понятия и терминологию технической механики;
- У6. проводить несложные расчеты элементов конструкции на прочность и жесткость;
- У8. использовать справочную и нормативную документацию.

Материальное обеспечение:

Испытательный стенд виртуальной лабораторной работы приближенный к реальной установке «Разрывная машина ГСМ-50» конспект лекций, линейка, карандаш, ластик

Задание:

- 1 построить диаграмму растяжения материала

Краткие теоретические сведения:

Растяжение

- 1.Проводя эксперимент снимать значения усилия P кН и абсолютного удлинения Δl для 12 характерных точек.
- 2.Перевести усилие P из кН в Н (кило 10^3). (см. столбик 4)
- 3.Посчитать относительную деформацию $\varepsilon = \Delta l/l_0$ (см. столбик 5)
- 4.Посчитать напряжение $\sigma(\text{МПа}) = P(\text{Н})/A(\text{мм}^2)$, где A – площадь сечения образца, находим по формуле $A = \pi d_0^2/4$. (см. столбик 6)
- 5.Начертить диаграмму растяжения по результатам вычислений в координатных осях напряжение - относительная деформация.
- 6.Определить модуль упругости материала $E(\text{МПа}) = \sigma/\varepsilon$. (см. столбик 7)

1	2	3	4	5	6	7
№1	P , кН	Δl , м	P , Н	ε	σ , МПа	E , МПа

1	19,9667	4,157e-006	19966,7	$\frac{4,57 * 10^{-3}(мм)}{20(мм)}$	$\frac{19966,7(H)}{314(мм^2)}$	$\frac{19966,7(H)}{0,00022}$
---	---------	------------	---------	-------------------------------------	--------------------------------	------------------------------

7. Чертим диаграмму.

Порядок выполнения работы:

1 Оформить работу в тетрадь.

2 По алгоритму выполнить решение.

Форма представления результата:

Оформленная задача в тетради для практических и лабораторных работ

Критерии оценки:

Оценка 3 – верно посчитаны все данные.

Оценка 4 – верно построена диаграмма растяжения.

Оценка 5 – устная защита работы по конспекту.

Тема 4.2. Растяжение и сжатие

Лабораторное занятие № 2

Испытание образцов материалов на сжатие.

Цель: Получение диаграммы сжатия для разных материалов для вычисления механических характеристик материалов.

Выполнив работу, Вы будете:

уметь:

- У01.1 распознавать задачу и/или проблему в профессиональном и/или социальном контексте;
- У02.5 выделять наиболее значимое в перечне информации;
- У04.2 взаимодействовать с коллегами, руководством, клиентами в ходе профессиональной деятельности;
- У05.3 излагать свои мысли и оформлять документы по профессиональной тематике на государственном языке;
- У09.1 применять средства информационных технологий для решения профессиональных задач;
- У10.2 участвовать в диалогах на знакомые общие и профессиональные темы;
- У2. применять при анализе механического состояния понятия и терминологию технической механики;
- У6. проводить несложные расчеты элементов конструкции на прочность и жесткость;
- У8. использовать справочную и нормативную документацию.

Материальное обеспечение:

Испытательный стенд виртуальной лабораторной работы приближенный к реальной установке «Пресс гидравлический ПГ-100», конспект лекций, линейка, карандаш, ластик

Задание:

построить диаграмму сжатия стали и древесины

Краткие теоретические сведения:

Сжатие

1.Проводя эксперимент снимать значения усилия P кН и абсолютного удлинения Δl для 12 характерных точек.

2.Перевести усилие P из кН в Н (кило 10^3). (см. столбик 4)

3.Посчитать относительную деформацию $\varepsilon = \Delta l/l_0$ (см. столбик 5)

4.Посчитать напряжение $\sigma(\text{МПа}) = P(\text{Н})/A(\text{мм}^2)$, где A – площадь сечения образца, находим по формуле $A = \pi d_0^2/4$. (см. столбик 6)

5.Начертить диаграмму сжатия по результатам вычислений в координатных осях напряжение - относительная деформация.

6.Определить модуль упругости материала $E(\text{МПа}) = \sigma/\varepsilon$. (см. столбик 7)

1	2	3	4	5	6	7
№1	P , кН	Δl , м	P , Н	ε	σ , МПа	E , МПа

1	19,9667	4,157e-006	19966,7	$\frac{4,57 * 10^{-3}(мм)}{20(мм)}$	$\frac{19966,7(H)}{314(мм^2)}$	$\frac{19966,7(H)}{0,00022}$
---	---------	------------	---------	-------------------------------------	--------------------------------	------------------------------

7. Чертим диаграммы для двух экспериментов.

Порядок выполнения работы:

1 Оформить работу в тетрадь.

2 По алгоритму выполнить решение.

Форма представления результата:

Оформленная задача в тетради для практических и лабораторных работ

Критерии оценки:

Оценка 3 – верно посчитаны все данные.

Оценка 4 – верно построена диаграмма сжатия и растяжения.

Оценка 5 – устная защита работы по конспекту.

Тема 4.2. Растяжение и сжатие

Лабораторное занятие № 3

Внецентренное сжатие.

Цель: опытное определение нормальных напряжений при внецентренном сжатии и сравнение их с расчетными

Выполнив работу, Вы будете:

уметь:

- У01.1 распознавать задачу и/или проблему в профессиональном и/или социальном контексте;
- У02.5 выделять наиболее значимое в перечне информации;
- У04.2 взаимодействовать с коллегами, руководством, клиентами в ходе профессиональной деятельности;
- У05.3 излагать свои мысли и оформлять документы по профессиональной тематике на государственном языке;
- У09.1 применять средства информационных технологий для решения профессиональных задач;
- У10.2 участвовать в диалогах на знакомые общие и профессиональные темы;
- У2. применять при анализе механического состояния понятия и терминологию технической механики;
- У6. проводить несложные расчеты элементов конструкции на прочность и жесткость;
- У8. использовать справочную и нормативную документацию.

Материальное обеспечение:

Конспект лекций, интернет-ресурсы, линейка, карандаш, ластик.

Задание:

Найти расхождение между опытными и расчетными значениями нормальных напряжений.

Краткие теоретические сведения:

1. Определить момент сопротивления поперечного сечения при изгибе W .
2. определить нормальные напряжения в исследуемом поперечном сечении образца по теоретическому расчету $\sigma_{\text{теор}}$, МПа.
3. определить нормальные напряжения в исследуемом поперечном сечении образца по данным опыта $\sigma_{\text{опытн}}$, МПа.
4. расхождение между опытными и расчетными значениями нормальных напряжений δ , %.

$\sigma_{\text{теор}}$, МПа	$\sigma_{\text{опытн.}}$, МПа	δ , %.
$\sigma_{\text{теор}1}$	$\sigma_{\text{опытн}1}$	δ_1
$\sigma_{\text{теор}2}$	$\sigma_{\text{опытн}2}$	δ_2
$\sigma_{\text{теор}3}$	$\sigma_{\text{опытн}3}$	δ_3

Порядок выполнения работы:

- 1 Оформить работу в тетрадь.
- 2 По алгоритму выполнить решение.

Форма представления результата:

Оформленная задача в тетради для практических и лабораторных работ

Критерии оценки:

Оценка 3 – верно рассчитаны теоретические данные.

Оценка 4 – верно определены опытные значения.

Оценка 5 – устная защита работы по конспекту.

Тема 4.4. Кручение

Лабораторное занятие № 4

Упругое кручение.

Цель: определение модуля сдвига G для металла, исследование зависимости между углом закручивания φ и крутящим моментом $M_{кр}$.

Выполнив работу, Вы будете:

уметь:

- У01.1 распознавать задачу и/или проблему в профессиональном и/или социальном контексте;
- У02.5 выделять наиболее значимое в перечне информации;
- У04.2 взаимодействовать с коллегами, руководством, клиентами в ходе профессиональной деятельности;
- У05.3 излагать свои мысли и оформлять документы по профессиональной тематике на государственном языке;
- У09.1 применять средства информационных технологий для решения профессиональных задач;
- У10.2 участвовать в диалогах на знакомые общие и профессиональные темы;
- У2. применять при анализе механического состояния понятия и терминологию технической механики;
- У6. проводить несложные расчеты элементов конструкции на прочность и жесткость;
- У8. использовать справочную и нормативную документацию.

Материальное обеспечение:

Конспект лекций, интернет-ресурсы, линейка, карандаш, ластик.

Задание:

Найти расхождение между опытными и расчетными значениями модуля сдвига.

Краткие теоретические сведения:

1. Выбрать настройки эксперимента: длину, материал и диаметр вала, длину нагрузочного рычага, вес груза.
2. Произвести нагружение вала.
3. Определить модуль сдвига.
4. Найти расхождение между опытными и расчетными значениями модуля сдвига.

Порядок выполнения работы:

1 Оформить работу в тетрадь.

2 По алгоритму выполнить решение.

Форма представления результата:

Оформленная задача в тетради для практических и лабораторных работ

Критерии оценки:

Оценка 3 – верно рассчитаны теоретические данные.

Оценка 4 – верно определены опытные значения.

Оценка 5 – устная защита работы по конспекту.

Тема 4.5. Изгиб.

Лабораторное занятие № 5 Определение перемещений при изгибе.

Цель: Определение перемещений и напряжений в статически определимой балке.

Выполнив работу, Вы будете:

уметь:

- У01.1 распознавать задачу и/или проблему в профессиональном и/или социальном контексте;
- У02.5 выделять наиболее значимое в перечне информации;
- У04.2 взаимодействовать с коллегами, руководством, клиентами в ходе профессиональной деятельности;
- У05.3 излагать свои мысли и оформлять документы по профессиональной тематике на государственном языке;
- У09.1 применять средства информационных технологий для решения профессиональных задач;
- У10.2 участвовать в диалогах на знакомые общие и профессиональные темы;
- У2. применять при анализе механического состояния понятия и терминологию технической механики;
- У6. проводить несложные расчеты элементов конструкции на прочность и жесткость;
- У8. использовать справочную и нормативную документацию.

Материальное обеспечение:

Конспект лекций, интернет-ресурсы, линейка, карандаш, ластик.

Задание:

Найти расхождение между опытными и расчетными значениями прогиба середины пролета балки.

Краткие теоретические сведения:

1. Выбрать настройки эксперимента: номер двутавра балки, осевой момент инерции, момент сопротивления и т.д.
2. Произвести нагружение вала.
3. Определить прогиб балки.
4. Найти расхождение между опытными и расчетными значениями.

Нагрузка, приложенная к балке F, кН	Прогибы			Погрешность эксперимента δ , %.
	Метод определения	Середина пролета	Конец консоли	
	экспериментальный			
	расчетный			

Порядок выполнения работы:

- 1 Оформить работу в тетрадь.
- 2 По алгоритму выполнить решение.

Форма представления результата:

Оформленная задача в тетради для практических и лабораторных работ

Критерии оценки:

Оценка 3 – верно рассчитаны теоретические данные.

Оценка 4 – верно определены опытные значения.

Оценка 5 – устная защита работы по конспекту.

Тема 4.6. Устойчивость сжатых стержней.

Лабораторное занятие № 6 Устойчивость сжатых стержней.

Цель: Изучение продольного изгиба стержня в пределах упругих деформаций, опытное определение величины критической силы и сравнение ее с теоретическими значениями.

Выполнив работу, Вы будете:

уметь:

- У01.1 распознавать задачу и/или проблему в профессиональном и/или социальном контексте;
- У02.5 выделять наиболее значимое в перечне информации;
- У04.2 взаимодействовать с коллегами, руководством, клиентами в ходе профессиональной деятельности;
- У05.3 излагать свои мысли и оформлять документы по профессиональной тематике на государственном языке;
- У09.1 применять средства информационных технологий для решения профессиональных задач;
- У10.2 участвовать в диалогах на знакомые общие и профессиональные темы;
- У2. применять при анализе механического состояния понятия и терминологию технической механики;
- У6. проводить несложные расчеты элементов конструкции на прочность и жесткость;
- У8. использовать справочную и нормативную документацию.

Материальное обеспечение:

Конспект лекций, интернет-ресурсы, линейка, карандаш, ластик.

Задание:

Найти расхождение между опытными и расчетными значениями величины критической силы.

Краткие теоретические сведения:

1. Выбрать настройки эксперимента: высоту, ширину, длину сечения, материал стержня, модуль упругости и т.д.
2. Выбрать тип закрепления концов стержня
3. Произвести нагружение вала.
4. Определить величину критической силы.
5. Найти расхождение между опытными и расчетными значениями.

№	Тип закрепления	$P_{кр}^{теор}$	$P_{кр}^{опыт}$	$\delta, \%$
1				
2				

Порядок выполнения работы:

- 1 Оформить работу в тетрадь.
- 2 По алгоритму выполнить решение.

Форма представления результата:

Оформленная задача в тетради для практических и лабораторных работ

Критерии оценки:

Оценка 3 – верно рассчитаны теоретические данные.

Оценка 4 – верно определены опытные значения.

Оценка 5 – устная защита работы по конспекту.

Тема 5.7. Общие сведения о редукторах

Лабораторное занятие № 7

Изучение конструкций различных типов редукторов

Цель: иметь представление о типоразмерах, исполнении и компоновках редукторов. Знать назначение, основные параметры, достоинства и недостатки редукторов основных типов

Выполнив работу, Вы будете:

уметь:

- У01.1 распознавать задачу и/или проблему в профессиональном и/или социальном контексте;
- У02.5 выделять наиболее значимое в перечне информации;
- У04.2 взаимодействовать с коллегами, руководством, клиентами в ходе профессиональной деятельности;
- У05.3 излагать свои мысли и оформлять документы по профессиональной тематике на государственном языке;
- У09.1 применять средства информационных технологий для решения профессиональных задач;
- У10.2 участвовать в диалогах на знакомые общие и профессиональные темы;
- У2. применять при анализе механического состояния понятия и терминологию технической механики;
- У6. проводить несложные расчеты элементов конструкции на прочность и жесткость;
- У8. использовать справочную и нормативную документацию;
- У5. выбирать детали и узлы на основе анализа их свойств для конкретного применения;
- У7. читать кинематические схемы;
- У12. выполнять кинематический анализ механизмов;

Материальное обеспечение:

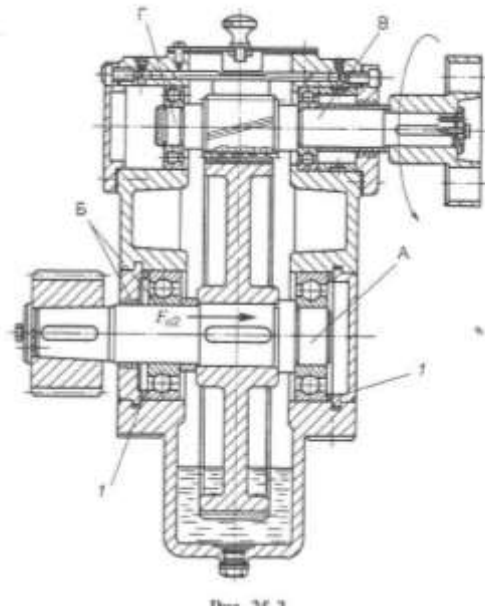
Конспект лекций, интернет-ресурсы, линейка, карандаш, циркуль, ластик

Задание:

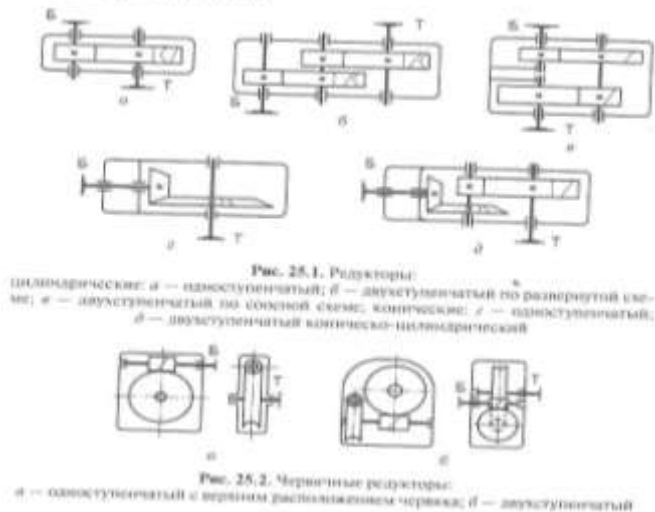
Рассмотреть конструкцию редуктора. Изобразить кинематическую схему редуктора. Пояснить работу редуктора

Краткие теоретические сведения:

1. Провести анализ редуктора изображенного на чертеже.



2. Построить кинематическую схему:



3. Определить скорость и вращающий момент тихоходного вала редуктора:
 Определяем КПД передачи. Коэффициенты полезного действия передач получены экспериментально и выбираются по справочнику $0,7 \div 0,75$.

$$\text{Мощность } P_2 = P_1 * \eta;$$

$$\text{Вращающий момент } T_2 = P_2 / \omega_2$$

Порядок выполнения работы:

- 1 Оформить работу в тетрадь.
- 2 По алгоритму выполнить решение.

Форма представления результата:

Оформленная задача в тетради для практических и лабораторных работ

Критерии оценки:

- Оценка 3 – верно построена кинематическая схема.
- Оценка 4 – верно рассчитаны кинематические характеристики.
- Оценка 5 – устная защита работы по конспекту.