

Министерство науки и высшего образования Российской Федерации
Федеральное государственное бюджетное образовательное учреждение
высшего образования
Магнитогорский государственный технический университет
им.Г.И. Носова
Многопрофильный колледж



УТВЕРЖДАЮ
Директор
С.А.Махновский
«24» февраля 2021 г.

**МЕТОДИЧЕСКИЕ УКАЗАНИЯ ДЛЯ ПРАКТИЧЕСКИХ РАБОТ
ПО УЧЕБНОЙ ДИСЦИПЛИНЕ
ОП.02 ТЕХНИЧЕСКАЯ МЕХАНИКА
программы подготовки специалистов среднего звена
по специальности СПО
22.02.05 Обработка металлов давлением**

Магнитогорск, 2021

ОДОБРЕНО

Предметно-цикловой комиссией
«Металлургии и обработки металлов давлением»
Председатель *О.В. Шелковникова*
Протокол № 6 от 17.02.2021 г

Методической комиссией МпК

Протокол №3 от 24.02.2021 г

Разработчик

О.В. Шелковникова,
преподаватель МпК ФГБОУ ВО «МГТУ им. Г.И. Носова»
О.А. Миронова,
преподаватель МпК ФГБОУ ВО «МГТУ им. Г.И. Носова»

Методические указания разработаны на основе рабочей программы учебной дисциплины «Материаловедение».

СОДЕРЖАНИЕ

1 ПОЯСНИТЕЛЬНАЯ ЗАПИСКА	5
2 ПЕРЕЧЕНЬ ПРАКТИЧЕСКИХ ЗАНЯТИЙ	7
3 МЕТОДИЧЕСКИЕ УКАЗАНИЯ	9
Практическое занятие 1	9
Практическое занятие 2.....	11
Практическое занятие 3.....	14
Практическое занятие 4.....	17
Практическое занятие 5.....	21
Практическое занятие 6.....	24
Практическое занятие 7.....	26
Практическое занятие 8.....	30
Практическое занятие 9.....	30
Практическое занятие 10.....	34
Практическое занятие 11.....	35

1 ПОЯСНИТЕЛЬНАЯ ЗАПИСКА

Состав и содержание практических работ по общеобразовательной подготовке направлены на реализацию Федерального государственного образовательного стандарта среднего общего образования.

Ведущей дидактической целью практических занятий является формирование учебных практических умений (умений решать задачи по математике, физике, и др.), необходимых в последующей учебной деятельности по общепрофессиональным дисциплинам (МДК.01.01 Основы проектирования цеха обработки металлов давлением и его грузопотоки МДК.02.01 Оборудование цехов обработки металлов давлением МДК.03.01 Теория обработки металлов давлением)

В соответствии с рабочей программой учебной дисциплины «Техническая механика» предусмотрено проведение практических занятий. В рамках практического занятия обучающиеся могут выполнять одну или несколько практических работ.

Содержание практических работ ориентировано на подготовку обучающихся к освоению профессионального модуля программы подготовки специалистов среднего звена по специальности и овладению **профессиональными компетенциями:**

ПК 1.1. Планировать производство и организацию технологического процесса в цехе обработки металлов давлением (ПК-1);

ПК 1.2 Планировать грузопотоки продукции по участкам цеха (ПК-2)

ПК 1.3 Координировать производственную деятельность участков цеха с использованием программного обеспечения, компьютерных и коммуникационных средств (ПК-3);

ПК 1.4 Организовывать работу коллектива исполнителей (ПК-4);

ПК 1.5. Использовать программное обеспечение по учету и складированию выпускаемой продукции (ПК-5);

ПК 1.6. Рассчитывать и анализировать показатели эффективности работы участка, цеха (ПК-6);

ПК 1.7. Оформлять техническую документацию на выпускаемую продукцию (ПК-7);

ПК 2.1. Выбирать соответствующее оборудование, оснастку и средства механизации для ведения технологического процесса (ПК-9);

ПК 2.2. Проверять исправность и оформлять техническую документацию на технологическое оборудование (ПК-10);

ПК 2.3. Производить настройку и профилактику технологического оборудования (ПК-11);

ПК 2.4. Выбирать производственные мощности и топливно-энергетические ресурсы для ведения технологического процесса (ПК-12);

ПК 2.5. Эксплуатировать технологическое оборудование в плановом и аварийном режимах (ПК-13);

ПК 2.6. Производить расчеты энергосиловых параметров оборудования (ПК-14);

ПК 3.1. Проверять правильность назначения технологического режима обработки металлов давлением (ПК-15);

ПК 3.2. Осуществлять технологические процессы в плановом и аварийном режимах (ПК-16);

ПК 3.4. Рассчитывать показатели и коэффициенты деформации обработки металлов давлением (ПК-18);

ПК 3.5. Рассчитывать калибровку рабочего инструмента и формоизменение выпускаемой продукции (ПК-19);

ПК 3.7. Осуществлять технологический процесс в плановом режиме, в том числе используя программное обеспечение, компьютерные и телекоммуникационные средства (ПК-21);

ПК 3.8. Оформлять техническую документацию технологического процесса (ПК-22);

ПК 3.9. Применять типовые методики расчета параметров обработки металлов давлением (ПК-23);

ПК 4.1. Выбирать методы контроля, аппаратуру и приборы для контроля качества продукции (ПК-24);

ПК 4.5. Оформлять техническую документацию при отделке и контроле выпускаемой продукции (ПК-28);

ПК 5.3. Создавать условия для безопасной работы (ПК-31);

А также формированию *общих компетенций*:

ОК1 Понимать сущность и социальную значимость своей будущей профессии, проявлять к ней устойчивый интерес;

ОК 2 Организовывать собственную деятельность, выбирать типовые методы и способы выполнения профессиональных задач, оценивать их эффективность и качество;

ОК 3 Принимать решения в стандартных и нестандартных ситуациях и нести за них ответственность;

ОК 4 Осуществлять поиск и использование информации, необходимой для эффективного выполнения профессиональных задач, профессионального и личностного развития;

ОК 5 Использовать информационно-коммуникационные технологии в профессиональной деятельности;

ОК 6 Работать в коллективе и команде; эффективно общаться с коллегами, руководством, потребителями;

ОК 7. Брать на себя ответственность за работу членов команды (подчиненных), результат выполнения заданий (ОК-7);

ОК 8 Самостоятельно определять задачи профессионального и личностного развития, заниматься самообразованием, осознанно планировать повышение квалификации;

ОК 9. Ориентироваться в условиях частой смены технологий в профессиональной деятельности (ОК-9).

Выполнение обучающихся практических работ по учебной дисциплине «Техническая механика» направлено на:

- обобщение, систематизацию, углубление, закрепление, развитие и детализацию полученных теоретических знаний по конкретным темам учебной дисциплины;

- формирование умений применять полученные знания на практике, реализацию единства интеллектуальной и практической деятельности;

- формирование и развитие умений: наблюдать, сравнивать, сопоставлять, анализировать, делать выводы и обобщения, самостоятельно вести исследования, пользоваться различными приемами измерений, оформлять результаты в виде таблиц, схем, графиков;

- выработку при решении поставленных задач профессионально значимых качеств, таких как самостоятельность, ответственность, точность, творческая инициатива.

Практические занятия проводятся после соответствующей темы, которая обеспечивает наличие знаний, необходимых для ее выполнения.

2 ПЕРЕЧЕНЬ ПРАКТИЧЕСКИХ ЗАНЯТИЙ

Разделы/темы	Темы практических/лабораторных занятий	Количество часов	Требования ФГОС СПО (уметь)
Раздел 1. Теоретическая механика		8	
Тема 1.2. Плоская система сходящихся сил	Практическое занятие 1 Расчёт реакций опор для плоской системы сходящихся сил.	2	У01.3, У02.1, У02.2, У03.3, У03.1, У06.1, У2
Тема 1.4. Плоская система произвольно расположенных сил	Практическое занятие 2 Определение реакций в 2х опорной балке	2	У01.3, У02.1, У02.2, У03.3, У03.1, У06.1, У2
	Практическое занятие 3 Определение реакций в жесткой заделке	2	У01.3, У02.1, У02.2, У03.3, У03.1, У06.1, У2
Тема 1.5. Центр тяжести	Практическое занятие 4 Определение центра тяжести фигуры составленной из прокатных профилей	2	У01.3, У02.1, У02.2, У03.3, У03.1, У06.1, У2
Раздел 4. Сопротивление материалов		10	
Тема 4.2. Растяжение и сжатие	Практическое занятие 5 Расчёт на прочность при растяжении и сжатии.	2	У01.3, У02.1, У02.2, У03.3, У03.1, У06.1, У2
	Практическое занятие 6 Испытание образцов материалов на растяжение и сжатие	2	У01.3, У02.1, У02.2, У03.3, У03.1, У06.1, У2
Тема 4.5. Кручение	Практическое занятие 7 Расчёт на прочность и жёсткость при кручении. Расчет рациональной формы вала	2	У01.3, У02.1, У02.2, У03.3, У03.1, У06.1, У2
Тема 4.6. Изгиб	Практическое занятие 8 Эпюры поперечных сил и изгибающих моментов. Практическое занятие 9 Расчёт на прочность при изгибе	4	У01.3, У02.1, У02.2, У03.3, У03.1, У06.1, У2
Раздел 5 Детали машин		5	
Тема 5.4. Зубчатые передачи	Практические занятия 10 Составление кинематических схем приводов	2	У01.3, У02.1, У02.2, У03.3, У03.1, У06.1, У2

Тема 5.7. Общие сведения о редукторах.	Практическая работа 11 Изучение конструкций различных типов редукторов	3	У01.3, У02.1, У02.2, У03.3, У03.1, У06.1, У2
ИТОГО		23	

При заочной форме обучения практические занятия № 10, 11 прорабатываются обучающимися самостоятельно

3 МЕТОДИЧЕСКИЕ УКАЗАНИЯ

Тема 1.2. Плоская система сходящихся сил

Практическое занятие № 1

Расчёт реакций опор для плоской системы сходящихся сил.

Цель:

- Знать способ разложения силы на составляющие,
- Изучить способы сложения сил, линии действия которых сходятся в одной точке,
- Знать геометрический и аналитический способы определения равнодействующей силы и уметь ими пользоваться.

Выполнив работу, Вы будете:

уметь:

- читать кинематические схемы.

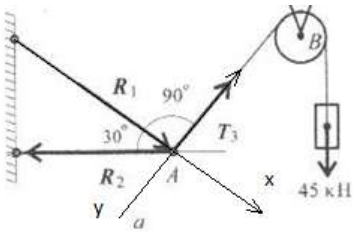
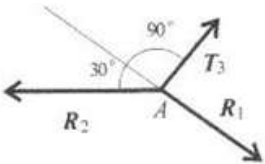
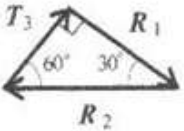
Материальное обеспечение:

Конспект лекций, интернет-ресурсы, линейка, транспортир, карандаш, ластик.

Задание:

Груз подвешен на стержнях и канатах и находится в равновесии, определить реакции связи в стержнях графически и аналитически.

Краткие теоретические сведения:

  	<p>Дано: $F_T = 45 \text{ кН}$ $\alpha = 30^\circ$ $\beta = 90^\circ$ $\gamma = 60^\circ$</p> <p>Найти: R_1 R_2</p> <p>Решение: Графический метод</p> <p>1. Вычертить условие задачи, по своему варианту соблюдая углы $\alpha = 30^\circ$, $\beta = 90^\circ$, $\gamma = 60^\circ$. Указать неизвестные реакции связей R_1, R_2 и известные силы F_T. (рис. а)</p> <p>2. Вычерчиваем расчетную схему, привести к точке А все известные и неизвестные вектора. (рис. б)</p> <p>3. При решении графическим способом строим силовой треугольник начиная с известных сил. (рис. в) Масштаб принимаем 1:1, т.е. 1кН = 1 мм. По линейке вычерчиваем вектор $F_T = 45 \text{ кН}$ соблюдая заданные углы по транспортиру, неизвестные вектора. Замеряем по линейке неизвестные вектора R_1, R_2.</p> $T_3 = 45 \text{ кН}; R_2 = \frac{T_3}{\sin 30^\circ}; R_2 = 90 \text{ кН}$ $R_1 = R_2 * \sin 60^\circ; R_1 = 90 * 0.866 = 78 \text{ кН}$
---	---

	<p>Аналитический метод</p> <p>4. Выбираем систему координат. Ось X провести через одну из неизвестных реакций связи R1, ось Y под углом 90° к оси X. (рис а)</p> <p>5. Составляем уравнения равновесия. Сумма проекций на ось X.</p> $\Sigma F_x = 0; R_1 - R_2 \cdot \cos 30^\circ = 0$ <p>Выражаем неизвестную реакцию связи R1 из составленного уравнения.</p> $R_1 = R_2 \cdot \cos 30^\circ = 90 \cdot 0.866 =$ <p>Сумма проекций на ось Y.</p> $\Sigma F_y = 0; F_T - R_2 \cdot \cos 60^\circ = 0$ <p>Выражаем неизвестную реакцию связи R2 из составленного уравнения.</p> $R_2 = \frac{T_3}{\cos 60^\circ} = \frac{45}{0.5} = 90 \text{ кН}$ <p>Ответ: $R_1 = 78 \text{ кН}$, $R_2 = 90 \text{ кН}$</p>
--	---

Порядок выполнения работы:

- 1 Оформить работу в тетрадь.
- 2 По алгоритму выполнить решение графического метода.
- 3 По алгоритму выполнить решение аналитического метода.

Форма представления результата:

Оформленная задача в тетради для практических и лабораторных работ

Критерии оценки:

Оценка 3 – один из способов рассчитан верно.

Оценка 4 – оба способа посчитаны верно.

Оценка 5 – защита работы (по принятой преподавателем оси составить уравнение проекций).

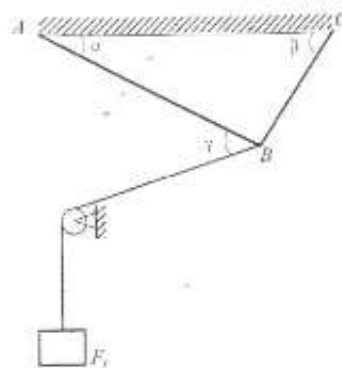
Самостоятельная работа:

Расчетно-графическая работа.

Груз подвешен на стержнях и канатах и находится в равновесии, определить реакции связи в стержнях графически и аналитически. Данные для своего варианта взять из таблицы.

Вариант	α , град	β , град	γ , град	F_T , кН
1	30	60	45	50
2	15	60	90	55
3	45	60	60	67
4	30	45	30	65

5	15	45	15	70
6	60	45	60	75
7	30	60	30	80
8	45	60	90	85
9	15	45	90	90
10	45	30	90	95
11	60	30	45	50
12	60	15	90	55
13	60	45	60	67
14	45	30	30	65
15	45	15	15	70
16	45	60	60	75
17	60	30	30	80
18	60	45	90	85
19	45	15	90	90
20	30	45	90	95
21	45	60	30	50
22	90	60	15	55
23	60	60	45	67
24	30	45	30	65
25	15	45	15	70
26	60	45	60	75
27	30	60	30	80
28	90	60	45	85
29	90	45	15	90
30	90	30	45	95



Тема 1.4. Плоская система произвольно расположенных сил

Практическое занятие № 2 Определение реакций в 2х опорной балке.

Цель: иметь представление о видах опор балочных систем и возникающих в них реакциях. Знать формы уравнений равновесия плоской системы произвольно расположенных сил и уметь их использовать для определения реакций для балки с шарнирными опорами

Выполнив работу, Вы будете:

уметь:

- читать кинематические схемы.

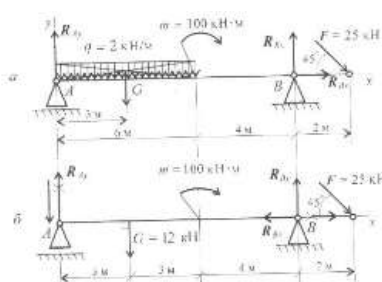
Материальное обеспечение:

Конспект лекций, интернет-ресурсы, линейка, карандаш, ластик

Задание:

Определить величины реакций в шарнирах двух опорной балки. Провести проверку решения

Краткие теоретические сведения:

	<p>Дано: $F_1 = 25 \text{ кН}$ $q = 2 \text{ кН/м}$ $m = 100 \text{ кН} \cdot \text{м}$ $a = 1 \text{ м}$</p> <p>Найти: R_{Ax} R_{Ay} M_R</p> <p>Решение:</p> <p>1. Вычертить по варианту расчетную схему. Принять точку А с лева в подвижном шарнире, точку В с права в неподвижном шарнире. Указать на схеме искомые реакции связи R_{Ay}, R_{By}, R_{Bx}. Принять оси Х и У. (рис.а)</p> <p>2. Заменяем распределенную нагрузку q сосредоточенной силой G. (рис.б)</p> $G = q \cdot l = 2 \cdot 6 = 12 \text{ кН}$ <p>3. Составим уравнения равновесия. Сумма моментов относительно точки А.</p> $\Sigma M_a = 0; 100 + 12 \cdot 3\text{м} - R_{By} \cdot 10\text{м}$ <p>Из уравнения выражаем неизвестную R_{By}.</p> $R_{By} = \frac{100 + 12 \cdot 3\text{м} + 25 \cdot 14\text{м} \cdot \cos 45^\circ}{10\text{м}} = 34,66 \text{ кН}$ <p>Реакция направлена верно. Сумма моментов относительно точки В.</p>
--	---

	$\Sigma M_z = 0; 100 - 12 \cdot 7\text{кН} + R_{ay} \cdot 10\text{м} + 25 \cdot 2\text{м} \cdot \cos 45^\circ = 0$ <p>Из уравнения выражаем неизвестную R_{ay}.</p> $R_{ay} = \frac{-100 + 12 \cdot 7\text{кН} - 25 \cdot 2\text{м} \cdot \cos 45^\circ}{10\text{м}} = -5,1 \text{кН}$ <p>Знак минус говорит о том что реакция направлена неверно. Меняем направление реакции на схеме. (рис. б) Сумма всех сил на ось X</p> $\Sigma F_x = 0; R_{bx} + 25 \cdot \cos 45^\circ = 0$ <p>Из уравнения выражаем неизвестную R_{bx}.</p> $R_{bx} = -25 \cdot \cos 45^\circ = -17,5 \text{кН}$ <p>Знак минус говорит о том что реакция направлена неверно. Меняем направление реакции на схеме. (рис. б)</p> <p>3. Проверку составив уравнение суммы проекций относительно оси Y.</p> $\Sigma F_y = 0; R_{by} - 25 \cdot \cos 45^\circ - R_{ay} - 12 = 0$ <p>Проверка сошлась, значит реакции определили верно.</p> <p>Ответ: $R_{by} = 34,66 \text{кН}$, $R_{ay} = 5,1 \text{кН}, R_{bx} = 17,5 \text{кН}$</p>
--	--

Порядок выполнения работы:

- 1 Оформить работу в тетрадь.
- 2 По алгоритму выполнить решение.

Форма представления результата:

Оформленная задача в тетради для практических и лабораторных работ

Критерии оценки:

- Оценка 3 – две реакции рассчитаны верно.
- Оценка 4 – все реакции посчитаны верно.
- Оценка 5 – защита работы (составить уравнение моментов относительно точки С).

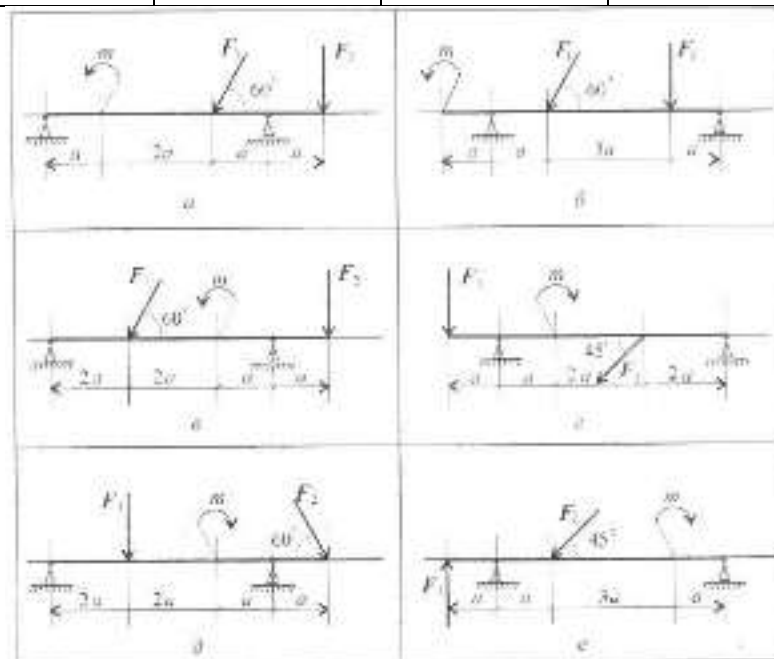
Самостоятельная работа:

Расчетно-графическая работа.

Определить величины реакций в шарнирах двух опорной балки. Провести проверку решения. Данные для своего варианта взять из таблицы.

Вариант	α , м	m , кН·м	F_2 , кН	F_1 , кН	Схема
1	0,3	14	5	10	а
2	0,3	13	5,5	12	б
3	0,4	12	6	14	в

4	0,4	11	6,5	16	Г
5	0,2	10	7	18	Д
6	0,2	9	7,5	20	Е
7	0,5	8	8	22	А
8	0,5	7	8,5	24	Б
9	0,1	6	9	26	В
10	0,1	14	9,5	28	Г
11	0,3	13	9,5	10	Д
12	0,3	12	9	12	Е
13	0,4	11	8,5	14	А
14	0,4	10	8	16	Б
15	0,2	9	7,5	18	В
16	0,2	8	7	20	Г
17	0,5	7	6,5	22	Д
18	0,5	6	6	24	Е
19	0,1	14	5,5	26	А
20	0,1	13	5	28	Б
21	0,1	14	5	10	В
22	0,1	13	5,5	12	Г
23	0,5	12	6	14	Д
24	0,5	11	6,5	16	Е
25	0,2	10	7	18	А
26	0,2	9	7,5	20	Б
27	0,4	8	8	22	В
28	0,4	7	8,5	24	Г
29	0,3	6	9	26	Д
30	0,3	14	9,5	28	Е



Практическое занятие № 3 Определение реакций в жесткой заделке.

Цель: в результате выполнения работы студент должен иметь представление о видах опор балочных систем и возникающих в них реакциях. Знать формы уравнений равновесия плоской системы произвольно расположенных сил уметь их использовать для определения неизвестных реакций в опорах. Уметь выполнять проверку правильности решения.

Выполнив работу, Вы будете:

уметь:

- читать кинематические схемы.

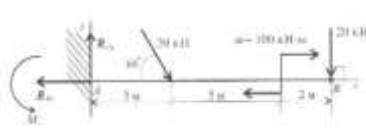
Материальное обеспечение:

Конспект лекций, интернет-ресурсы, линейка, карандаш, ластик.

Задание:

Определить величины реакций в жесткой заделке одноопорной балки. Провести проверку решения.

Краткие теоретические сведения:

	<p>Дано: $F_1 = 30 \text{ кН}$ $F_2 = 20 \text{ кН}$ $m = 100 \text{ кН} \cdot \text{м}$ $a = 1 \text{ м}$</p> <p>Найти: R_{ax} R_{ay} M_R</p> <p>Решение: 1. Вычертить по варианту расчетную схему. Указать на схеме искомые реакции связи R_{ax}, R_{ay}, M_R. 2. Составим уравнения равновесия. Сумма моментов относительно точки А.</p> $\Sigma M_A = 0; -M_R + 30 \cdot 3\text{м} \cdot \cos 60^\circ$ <p>Из уравнения выражаем неизвестную M_R.</p> $M_R = +30 \cdot 3\text{м} \cdot \sin 60^\circ + 100$ <p>Реакция направлена верно. Сумма проекций относительно оси X.</p> $\Sigma F_x = 0; R_{ax} - 30 \cdot \cos 60^\circ = 0$ <p>Из уравнения выражаем неизвестную R_{ax}.</p> $R_{ax} = 30 \cdot \cos 60^\circ = 15 \text{ кН}$ <p>Реакция направлена верно. Сумма проекций относительно оси Y.</p>
--	---

	$\Sigma F_y = 0; R_{ay} - 30 \cdot \cos 30^\circ - 20 = 0$ <p>Из уравнения выражаем неизвестную R_{ay}.</p> $R_{ay} = 30 \cdot \cos 30^\circ + 20 = 45,98 \text{ кН}$ <p>Реакция направлена верно. 3. Проверку проводим относительно точки В составив уравнение моментов.</p> $\Sigma M_B = 0; -377,94 - 30 \cdot 7 \text{ м} \cdot \cos 30^\circ + R_{ax} \cdot 7 \text{ м} = 0$ <p>Проверка сошлась, значит реакции определили верно. Ответ: $M_R = 377,94 \text{ кН} \cdot \text{м}$, $R_{ax} = 15 \text{ кН}$, $R_{ay} = 45,98 \text{ кН}$.</p> <p>Если в ходе расчета будет получено отрицательное значение реакции, то нужно на схеме изменить направление вектора, при этом поменяется знак реакции. Решение оставить прежним!</p>
--	--

Порядок выполнения работы:

1 Оформить работу в тетрадь.

2 По алгоритму выполнить решение.

Форма представления результата:

Оформленная задача в тетради для практических и лабораторных работ

Критерии оценки:

Оценка 3 – две реакции рассчитаны верно.

Оценка 4 – все реакции посчитаны верно.

Оценка 5 – защита работы (составить уравнение моментов относительно точки С).

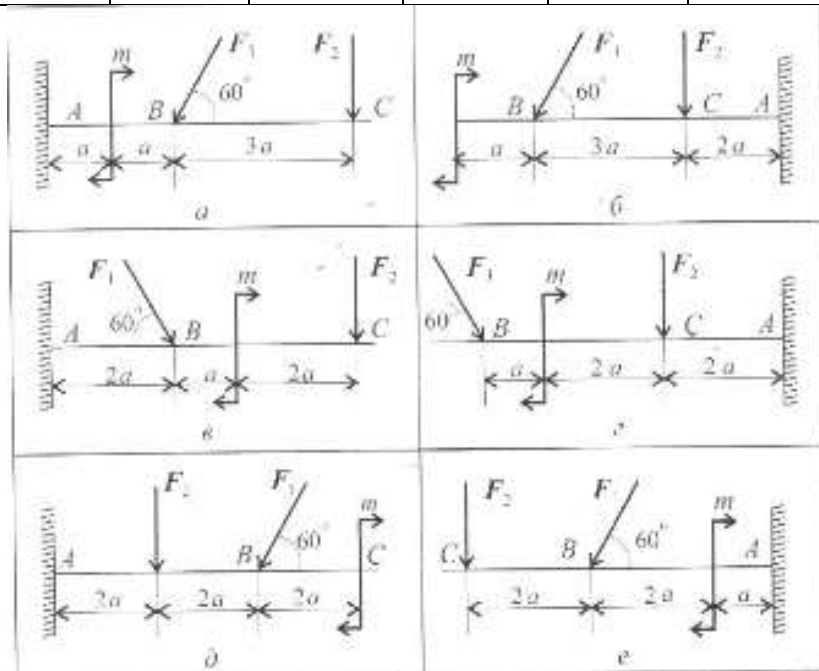
Самостоятельная работа:

Расчетно-графическая работа.

Определить величины реакций в жесткой заделке одноопорной балки. Провести проверку решения. Данные для своего варианта взять из таблицы.

Вариант	a , м	m , кН·м	F_2 , кН	F_1 , кН	Схема
1	0,2	14	4,4	30	а
2	0,2	13	4,8	12	б
3	0,3	12	7,8	13	в
4	0,3	11	8,4	16	г
5	0,4	10	12	18	д
6	0,4	9	12,8	20	е
7	0,5	8	17	22	а
8	0,5	7	18	24	б

9	0,6	6	22,8	26	в
10	0,6	5	24	28	г
11	0,6	14	24	30	д
12	0,6	13	22,8	12	е
13	0,5	12	18	13	а
14	0,5	11	12,8	16	б
15	0,4	10	12	18	в
16	0,4	9	8,4	20	г
17	0,3	8	7,8	22	д
18	0,3	7	4,8	24	е
19	0,2	6	4,4	26	а
20	0,2	5	17	28	б
21	0,2	5	4,4	30	в
22	0,2	6	4,8	12	г
23	0,3	7	7,8	13	д
24	0,3	8	8,4	16	е
25	0,4	9	12	18	а
26	0,4	10	12,8	20	б
27	0,5	11	17	22	в
28	0,5	12	18	24	г
29	0,6	13	22,8	26	д
30	0,6	14	24	28	е



Тема 1.5. Центр тяжести

Практическое занятие № 4

Определение центра тяжести фигуры, составленной из прокатных профилей.

Цель: в результате выполнения работы студент должен знать методы определения центра тяжести тела и формулы для определения положения центра тяжести плоских фигур. Уметь определять положение центра тяжести сложных геометрических фигур и фигур, составленных из стандартных профилей

Выполнив работу, Вы будете:

уметь:

- читать кинематические схемы.

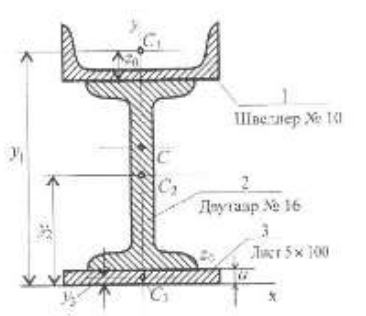
Материальное обеспечение:

Конспект лекций, интернет-ресурсы, линейка, карандаш, ластик

Задание:

Определить положение центра тяжести сечения, составленного из стандартных профилей.

Краткие теоретические сведения:

	<p>Дано: Швеллер № 10 Двутавр № 16 Сечение полосы 5x100</p> <p>Найти: С</p> <p>Решение: 1. Вычертить по варианту составное сечение. (профили прокатных профилей в вариантах изображены условно, в задачу нужно изобразить как в примере см. рис.) 2. Проставить на схеме центры тяжести отдельных фигур. Первая – швеллер, центр тяжести находится на оси симметрии и расстоянии z_0. Вторая – двутавр, центр тяжести лежит на пересечении осей. Третья – полоса, центр тяжести лежит на пересечении диагоналей прямоугольника. 3. Заполняем таблицу. Выписываем из таблицы ГОСТа все необходимые значения для швеллера №10. $A_1 = 1090 \text{ мм}^2$, площадь. $z_0 = 14,4 \text{ мм}$, координата центра. $h = 100 \text{ мм}$, высота. $b = 46 \text{ мм}$, ширина. Выписываем из таблицы ГОСТа все необходимые значения для двутавра №16. $A_2 = 2020 \text{ мм}^2$, площадь. $h = 160 \text{ мм}$, высота.</p>																
<table border="1"><thead><tr><th>№</th><th>A</th><th>x</th><th>y</th></tr></thead><tbody><tr><td>1</td><td>1090</td><td>0</td><td>94,4</td></tr><tr><td>2</td><td>2020</td><td>0</td><td>0</td></tr><tr><td>3</td><td>500</td><td>0</td><td>82,5</td></tr></tbody></table>	№	A	x	y	1	1090	0	94,4	2	2020	0	0	3	500	0	82,5	
№	A	x	y														
1	1090	0	94,4														
2	2020	0	0														
3	500	0	82,5														

	<p>$b = 81$ мм, ширина.</p> <p>Площадь прямоугольника рассчитываем.</p> <p>$A_3 = a \cdot b = 5 \cdot 100 = 500$ мм $h = 5$ мм, высота. $b = 100$ мм, ширина.</p> <p>4. Определяем координаты центров отдельных фигур относительно принятых осей X и Y. (одну ось принимаем по оси симметрии составного сечения, вторую через точку центра) И заполняем все значения в таблицу. Швеллер</p> <p>$x_1 = 0$ мм $y_1 = \frac{160}{2} + 14,4 = 94,4$ мм</p> <p>Двутавр</p> <p>$x_2 = 0$ мм $y_2 = 0$ мм</p> <p>Полоса</p> <p>$x_2 = 0$ мм $y_2 = \frac{160}{2} + \frac{5}{2} = 82,5$ мм</p> <p>5. Определяем общий центр тяжести составного сечения и указываем на схеме.</p> $y_c = \frac{A_1 \cdot y_1 + A_2 \cdot y_2 + A_3 \cdot y_3}{A_1 + A_2 + A_3} = \frac{1090 \cdot 94,4 + 2020 \cdot 0 + 500 \cdot 82,5}{1090 + 2020 + 500} = 39,9 \text{ мм}$ $x_c = \frac{A_1 \cdot x_1 + A_2 \cdot x_2 + A_3 \cdot x_3}{A_1 + A_2 + A_3} = \frac{1090 \cdot 0 + 2020 \cdot 0 + 500 \cdot 0}{1090 + 2020 + 500} = 0 \text{ мм}$ <p>Ответ: C (0;39,9)</p>
--	---

Порядок выполнения работы:

- 1 Оформить работу в тетрадь.
- 2 По алгоритму выполнить решение.

Форма представления результата:

Оформленная задача в тетради для практических и лабораторных работ

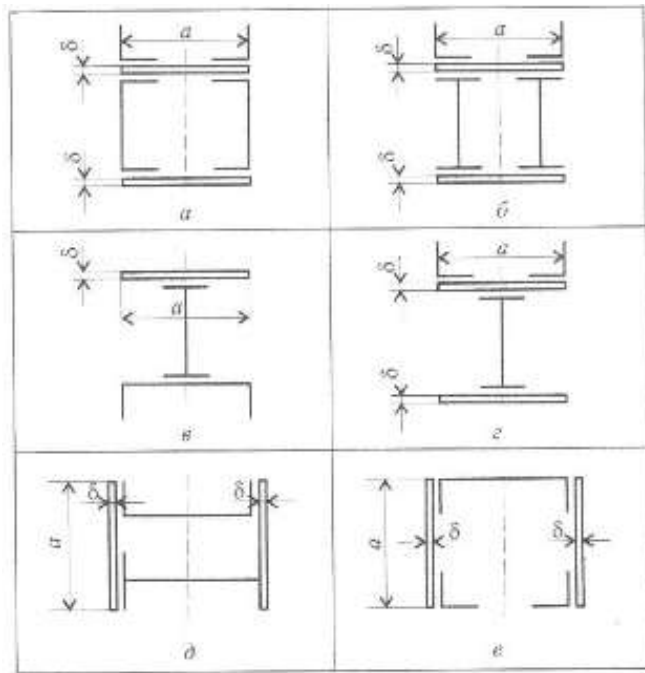
Критерии оценки:

- Оценка 3 – заполнено верно две строки в таблице.
- Оценка 4 – верно рассчитаны координаты общего центра тяжести.
- Оценка 5 – защита работы (определить координаты указанной преподавателем на схеме точки).

**Самостоятельная работа:
Расчетно-графическая работа.**

Определить положение центра тяжести сечения, составленного из стандартных профилей. Данные для своего варианта взять из таблицы.

Вариант	№ уголка	№ швеллера	№ двутавра	а, мм	б, мм	Схема
1	8	18	18	180	5	а
2	8	18а	18а	200	5	б
3	9	20	20	200	5	в
4	9	20а	20а	220	5	г
5	10	22	22	220	5	д
6	10	22а	22а	240	5	е
7	11	24	24	240	6	а
8	11	24а	24а	260	6	б
9	12,5	27	27	270	6	в
10	14	30	30	300	6	г
11	8	30	18	180	6	д
12	8	27	18а	200	6	е
13	9	24а	20	200	6	а
14	9	24	20а	220	6	б
15	10	22а	22	220	5	в
16	10	22	22а	240	5	г
17	11	20а	24	240	5	д
18	11	20	24а	260	5	е
19	12,5	18а	27	270	5	а
20	14	18	30	300	5	б
21	8	18а	30	300	5	в
22	8	20	27	270	5	г
23	9	20а	24а	260	5	д
24	9	22	24	240	5	е
25	10	22а	22а	240	5	а
26	10	24	22	220	5	б
27	11	24а	20а	220	6	в
28	11	27	20	200	6	г
29	12,5	30	18а	200	6	д
30	14	18	18	220	6	е



Тема 4.2. Растяжение и сжатие

Практическое занятие № 5 Расчёт на прочность при растяжении и сжатии

Цель: в результате выполнения работы студент должен уметь с помощью метода сечений проводить конструирование бруса с учетом полученных значений из условия прочности.

Выполнив работу, Вы будете:

уметь:

- производить расчеты механических передач и простейших сборочных единиц;
- определять напряжения в конструктивных элементах.

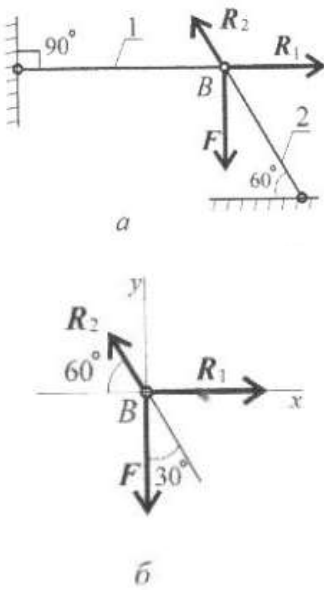
Материальное обеспечение:

Конспект лекций, интернет-ресурсы, линейка, карандаш, ластик

Задание:

Груз закреплен на стержнях, материал стержней сталь, допускаемое напряжение при растяжении – сжатии $[\sigma] = 160$ МПа, вес груза 100 кН. Длина первого стержня – 2 м, длина второго стержня – 1 м.

Краткие теоретические сведения:

	<p>Дано: $F = 100$ кН $\alpha = 90^\circ$ $\beta = 60^\circ$ $l_2 = 1$ м $l_1 = 2$ м</p> <p>Найти: A_1 A_2 Δl_1 Δl_2</p> <p>Решение:</p> <ol style="list-style-type: none">1. Изображаем на схеме реакции связей стержней. (рис. а)2. Приводим вектора к точке В, и принимаем оси Х и У. (рис. б)3. Составляем уравнение равновесия относительно оси Х. $\Sigma F_x = 0; R_1 - R_2 \cdot \cos 60^\circ = 0$4. Составляем уравнение равновесия относительно оси У. $\Sigma F_y = 0; -F_1 + R_2 \cdot \cos 30^\circ = 0$5. Выражаем неизвестные реакции. $R_2 = \frac{F_1}{\cos 30^\circ} = \frac{100}{0.866} = 115.5 \text{ кН}$ <p>Направление реакции выбрано верно.</p>
---	--

	$R_1 = R_2 \cdot \cos 60^\circ = 115,5 \cdot 0,5 = 57,4$ <p style="text-align: center;">Кн</p> <p>Направление реакции выбрано верно.</p> <p>6. Определяем требуемую площадь для первого стержня из условия прочности.</p> $A_1 \geq \frac{N_1}{[\sigma]} = \frac{57,4 \cdot 10^3}{160} = 358,75 \text{ мм}^2$ <p>Тогда для круглого сечения радиус определяем по формуле.</p> $R_1 = \sqrt{\frac{A_1}{\pi}} = \sqrt{\frac{358,75}{3,14}} = 10,68 \text{ мм}$ <p>7. Определяем требуемую площадь для второго стержня из условия прочности.</p> $A_2 \geq \frac{N_2}{[\sigma]} = \frac{115,5 \cdot 10^3}{160} = 772 \text{ мм}^2$ <p>Тогда для круглого сечения радиус определяем по формуле.</p> $R_2 = \sqrt{\frac{A_2}{\pi}} = \sqrt{\frac{772}{3,14}} = 15,2 \text{ мм}$ <p>8. Определяем удлинение стержней. При этом значение длины стержня переводим в метры, 10^3. Поперечную силу переводим в Н, избавляясь от приставки кило 10^3. Модуль упругости для стали $E = 2 \cdot 10^5$ МПа.</p> $\Delta l_1 = \frac{N_1 \cdot l_1}{A_1 \cdot E} = \frac{57,4 \cdot 10^3 \cdot 2 \cdot 10^3}{358,75 \cdot 2 \cdot 10^5} = 1,2 \text{ мм}$ $\Delta l_2 = \frac{N_2 \cdot l_2}{A_2 \cdot E} = \frac{115,5 \cdot 10^3 \cdot 1 \cdot 10^3}{772 \cdot 2 \cdot 10^5} = 0,8 \text{ мм}$ <p>Ответ: $A_1 = 358,75 \text{ мм}^2$, $A_2 = 115,5 \text{ мм}^2$, $\Delta l_1 = 1,2 \text{ мм}$, $\Delta l_2 = 0,8 \text{ мм}$.</p>
--	---

Порядок выполнения работы:

1 Оформить работу в тетрадь.

2 По алгоритму выполнить решение.

Форма представления результата:

Оформленная задача в тетради для практических и лабораторных работ

Критерии оценки:

Оценка 3 – верно посчитаны площади.

Оценка 4 – верно посчитаны удлинения стержня.

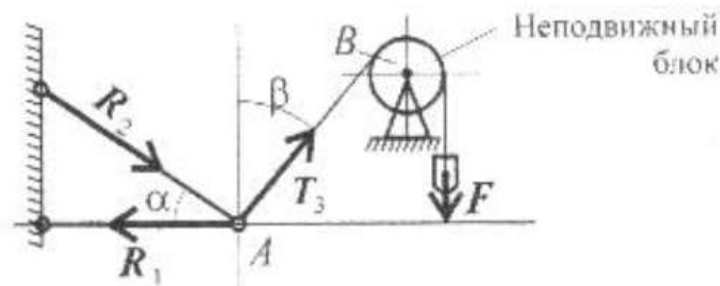
Оценка 5 – устная защита работы по конспекту.

Самостоятельная работа:

Расчетно-графическая работа.

Груз закреплен на стержнях, материал стержней сталь, допускаемое напряжение при растяжении – сжатии $[\sigma] = 160$ МПа, вес груза 100 кН. Длина первого стержня – 2 м, длина второго стержня – 1 м. Данные для своего варианта взять из таблицы.

Вариант	α, град	β, град	F, кН
1	30	60	100
2	15	60	110
3	45	60	120
4	30	45	130
5	15	45	140
6	60	45	150
7	30	60	160
8	45	60	170
9	15	45	180
10	45	30	190
11	60	30	100
12	60	15	110
13	60	45	120
14	45	30	130
15	45	15	140
16	45	60	150
17	60	30	160
18	60	45	170
19	45	15	180
20	30	45	190
21	30	60	190
22	15	60	180
23	45	60	170
24	30	45	160
25	15	45	150
26	60	45	140
27	30	60	130
28	45	60	120
29	15	45	110
30	45	30	100



Практическое занятие № 6 Испытание образцов материалов на растяжение и сжатие.

Цель: получение диаграммы растяжения стального образца для вычисления механических характеристик материала. Получение диаграммы сжатия для разных материалов для вычисления механических характеристик материалов.

Выполнив работу, Вы будете:

уметь:

- производить расчеты механических передач и простейших сборочных единиц;
- определять напряжения в конструкционных элементах.

Материальное обеспечение:

Испытательный стенд виртуальной лабораторной работы приближенный к реальной установке «Разрывная машина ГСМ-50», Испытательный стенд виртуальной лабораторной работы приближенный к реальной установке «Пресс гидравлический ПГ-100», конспект лекций, линейка, карандаш, ластик

Задание:

- 1 построить диаграмму растяжения материала
- 2 построить диаграмму сжатия стали и древесины

Краткие теоретические сведения:

Растяжение

1.Проводя эксперимент снимать значения усилия P кН и абсолютного удлинения Δl для 12 характерных точек.

2.Перевести усилие P из кН в Н (кило 10^3). (см. столбик 4)

3.Посчитать относительную деформацию $\varepsilon = \Delta l / l_0$ (см. столбик 5)

4.Посчитать напряжение σ (МПа) = $P(N) / A(\text{мм}^2)$, где A – площадь сечения образца, находим по формуле $A = \pi d_0^2 / 4$. (см. столбик 6)

5.Начертить диаграмму растяжения по результатам вычислений в координатных осях напряжение - относительная деформация.

6.Определить модуль упругости материала E (МПа) = σ / ε . (см. столбик 7)

1	2	3	4	5	6	7
№1	P, кН	Δl , м	P, Н	ε	σ , МПа	E, МПа
1	19,9667	4,157e-006	19966,7	$\frac{4,57 * 10^{-3}(мм)}{20(мм)}$	$\frac{19966,7(Н)}{314(мм^2)}$	$\frac{19966,7(Н)}{0,00022}$

7. Чертим диаграмму.

Сжатие

1.Проводя эксперимент снимать значения усилия P кН и абсолютного удлинения Δl для 12 характерных точек.

2.Перевести усилие P из кН в Н (кило 10^3). (см. столбик 4)

3.Посчитать относительную деформацию $\varepsilon = \Delta l/l_0$ (см. столбик 5)

4.Посчитать напряжение $\sigma(\text{МПа}) = P(\text{Н})/A(\text{мм}^2)$, где A – площадь сечения образца, находим по формуле $A = \pi d_0^2/4$. (см. столбик 6)

5.Начертить диаграмму сжатия по результатам вычислений в координатных осях напряжение - относительная деформация.

6.Определить модуль упругости материала $E(\text{МПа}) = \sigma/\varepsilon$. (см. столбик 7)

1	2	3	4	5	6	7
№1	P, кН	Δl , м	P, Н	ε	σ , МПа	E, МПа
1	19,9667	4,157e-006	19966,7	$\frac{4,57 * 10^{-3}(мм)}{20(мм)}$	$\frac{19966,7(Н)}{314(мм^2)}$	$\frac{19966,7(Н)}{0,00022}$

7. Чертим диаграммы для двух экспериментов.

Порядок выполнения работы:

1 Оформить работу в тетрадь.

2 По алгоритму выполнить решение.

Форма представления результата:

Оформленная задача в тетради для практических и лабораторных работ

Критерии оценки:

Оценка 3 – верно построена диаграмма растяжения.

Оценка 4 – верно построена диаграмма сжатия и растяжения.

Оценка 5 – устная защита работы по конспекту.

Тема 4.5. Кручение

Практическое занятие № 7

Расчёт на прочность и жёсткость при кручении.

Расчет рациональной формы вала.

Цель: в результате выполнения работы студент должен знать правила построения эпюр крутящих моментов и касательных напряжений в поперечном сечении бруса, уметь с помощью метода сечений строить эпюры крутящих моментов и касательных напряжений. Проводить конструирование бруса с учетом полученных значений из условия прочности.

Выполнив работу, Вы будете:

уметь:

- производить расчеты механических передач и простейших сборочных единиц;
- определять напряжения в конструктивных элементах.

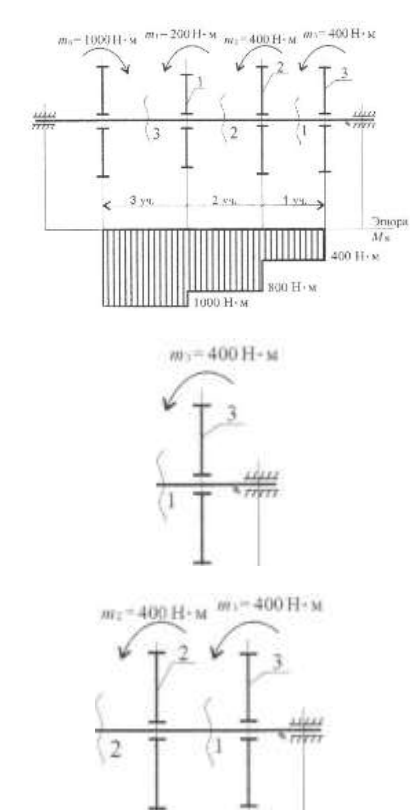
Материальное обеспечение:

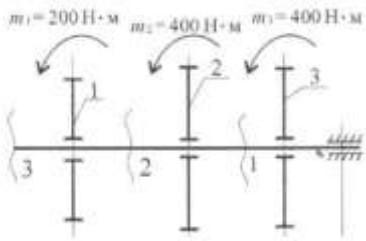
Конспект лекций, интернет-ресурсы, линейка, карандаш, ластик

Задание:

Определить из условия прочности диаметры вала по сечениям и спроектировать вал. Допускаемое напряжение кручения $[\tau] = 30$ МПа. Провести проверку по условию жесткости, если модуль упругости $8 \cdot 10^4$ МПа, допускаемый угол закручивания $[\varphi_0] = 0,02$ рад/м.

Краткие теоретические сведения:

	<p>Дано: $M_1 = 200 \text{ Н} \cdot \text{м}$ $M_2 = 400 \text{ Н} \cdot \text{м}$ $M_3 = 400 \text{ Н} \cdot \text{м}$ $M_0 = 1000 \text{ Н} \cdot \text{м}$ $a = b = c = 1 \text{ м}$</p> <p>Найти: d_1 d_2 d_3</p> <p>φ_{\max}</p> <p>Решение:</p> <ol style="list-style-type: none">1. По методу сечений разрезаем брус на участки.2. Рассматриваем первый участок отдельно $M_{\text{кр}1} = M_3 = 400 \text{ Н} \cdot \text{м}$ <ol style="list-style-type: none">3. Рассмотрим участок второй $M_{\text{кр}2} = M_3 + M_2 = 800 \text{ Н} \cdot \text{м}$ <ol style="list-style-type: none">4. Рассмотрим участок третий $M_{\text{кр}3} = M_3 + M_2 + M_1 = 1000 \text{ Н} \cdot \text{м}$ <ol style="list-style-type: none">5. Строим эпюру крутящих моментов
---	--

	<p>6. Определяем моменты сопротивления вала для круглого сечения</p> $W_{p1} = \frac{M_{кр1}}{[\tau]} = \frac{400 \cdot 10^3}{35} = 11,4$ $W_{p2} = \frac{M_{кр2}}{[\tau]} = \frac{800 \cdot 10^3}{35} = 22,8$ $W_{p3} = \frac{M_{кр3}}{[\tau]} = \frac{1000 \cdot 10^3}{35} = 28,$ <p>7. Определяем диаметры вала круглого сечения</p> $d_1 = \sqrt[3]{\frac{16 \cdot W_{p1}}{\pi}} = 38,7 \text{ мм}$ $d_2 = \sqrt[3]{\frac{16 \cdot W_{p2}}{\pi}} = 24,3 \text{ мм}$ $d_3 = \sqrt[3]{\frac{16 \cdot W_{p3}}{\pi}} = 52,6 \text{ мм}$ <p>8. Определяем допускаемый угол закручивания по условию прочности</p> $\varphi_{max} = \frac{M_{кр max}}{G \cdot J_p} = \frac{1000 \cdot 10^3}{8 \cdot 10^4} =$ <p>где $J_p =$</p> <p>9. Вычерчиваем брус по размерам.</p> <p>Ответ: $d_1 = 38,7$ мм, $d_2 = 24,3$ мм, $d_3 = 52,6$ мм, $\varphi_{max} =$</p>
---	---

Порядок выполнения работы:

- 1 Оформить работу в тетрадь.
- 2 По алгоритму выполнить решение.

Форма представления результата:

Оформленная задача в тетради для практических и лабораторных работ

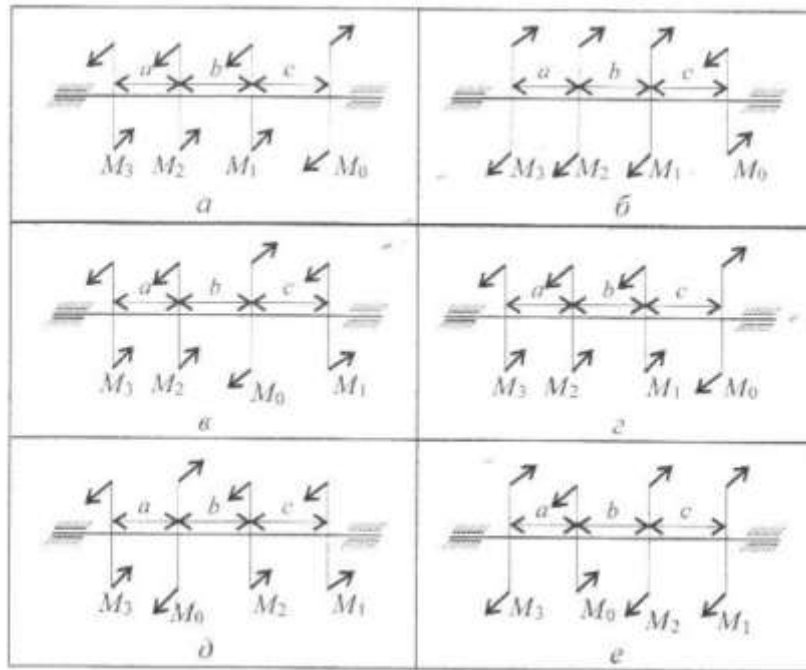
Критерии оценки:

- Оценка 3 – верно определены моменты сопротивления.
- Оценка 4 – верно определены диаметры и угол закручивания.
- Оценка 5 – устная защита работы по конспекту.

**Самостоятельная работа:
Расчетно-графическая работа.**

Определить из условия прочности диаметры вала по сечениям и спроектировать вал. Допускаемое напряжение кручения $[\tau] = 30$ МПа. Провести проверку по условию жесткости, если модуль упругости $8 \cdot 10^4$ МПа, допускаемый угол закручивания $[\varphi_0] = 0,02$ рад/м. Данные для своего варианта взять из таблицы.

Вариант	$M_1, \text{Н}\cdot\text{м}$	$M_2, \text{Н}\cdot\text{м}$	$M_3, \text{Н}\cdot\text{м}$	$M_0, \text{Н}\cdot\text{м}$	$a=b=c, \text{м}$	Схема
1	210	260	310	1000	1,1	а
2	220	270	320	2000	1,2	б
3	230	280	330	3000	1,3	в
4	240	290	340	4000	1,4	г
5	250	300	350	5000	1,5	д
6	260	310	360	6000	1,6	е
7	270	320	370	7000	1,7	а
8	280	330	380	8000	1,8	б
9	310	340	290	9000	1,9	в
10	320	350	300	10000	2	г
11	330	210	1000	260	1,1	д
12	340	220	2000	270	1,2	е
13	350	230	3000	280	1,3	а
14	360	240	4000	290	1,4	б
15	370	250	5000	300	1,5	в
16	380	260	6000	310	1,6	г
17	390	270	7000	320	1,7	д
18	400	280	8000	330	1,8	е
19	310	290	9000	340	1,9	а
20	320	300	10000	350	2	б
21	260	1000	210	310	1,1	в
22	270	2000	220	320	1,2	г
23	280	3000	230	330	1,3	д
24	290	4000	240	340	1,4	е
25	300	5000	250	350	1,5	а
26	310	6000	260	360	1,6	б
27	320	7000	270	370	1,7	в
28	330	8000	280	380	1,8	г
29	340	9000	290	390	1,9	д
30	350	10000	300	400	2	е



Тема 4.6. Изгиб

Практическое занятие № 8,9 Построение эпюр Q и Мизгиба Расчёт на прочность при изгибе.

Цель: иметь представление о видах изгиба и внутренних силовых факторах в сечении при изгибе. Знать методы определения внутренних силовых факторов и уметь ими пользоваться. Знать основные правила и порядок построения эпюр поперечных сил и изгибающих моментов. Уметь строить эпюры поперечных сил и изгибающих моментов.

Выполнив работу, Вы будете:

уметь:

- производить расчеты механических передач и простейших сборочных единиц;
- определять напряжения в конструкционных элементах.

Материальное обеспечение:

Конспект лекций, интернет-ресурсы, линейка, карандаш, ластик

Задание:

По методу сечений построить эпюры изгибающих моментов и поперечной силы. Определить опасное сечение.

Краткие теоретические сведения:

	<p>Дано: $F_1 = 30 \text{ кН}$ $M = 55 \text{ кН}\cdot\text{м}$</p> <p>Найти: d</p> <p>Решение: 1. Определяем реакции опор, составляя уравнения равновесия.</p> $\sum M_A = 0; -F_1 \cdot 6 + M - R_B \cdot 10 + F_2 \cdot 12 = 0$ $R_B = \frac{-F_1 \cdot 6 + M + F_2 \cdot 12}{10} = 71 \text{ кН}$ <p>Реакция направлена верно</p> $\sum M_B = 0; R_A \cdot 10 + M - F_2 \cdot 2 + F_1 \cdot 4 = 0$ $R_A = \frac{-M + F_2 \cdot 2 - F_1 \cdot 4}{10} = -36 \text{ кН}$ <p>Знак минус говорит о том что реакция направлена неверно. Меняем направление реакции на схеме.</p> $\sum F_y = 0; -R_A + F_1 + R_B - F_2 = 0$ <p>Проверка сошлась, значит реакции определили верно.</p> <p>2. Для упрощения расчета можно использовать расчет внутренних факторов по характерным точкам.</p> <p>В точке А приложена реакция направленная</p>
--	--

	<p>вниз.</p> $Q_a = R_a = -36 \text{ кН}$ $M_a = 0$ <p>В точке С приложена внешняя сила направленная вверх – скачок вверх на величину 35 кН. С другой стороны момент 80 кН·м, следовательно появляется скачок момента.</p> $M_c^{\text{слева}} = R_a \cdot 6 = -36 \cdot 6 = -216 \text{ кН} \cdot \text{м}$ $M_c^{\text{справа}} = M_c^{\text{слева}} + M = -216 + 80 = -136 \text{ кН} \cdot \text{м}$ $Q_c = -R_a + F_1 = -36 + 35 = -1 \text{ кН}$ <p>В точке В слева и справа момент имеет одинаковые значения.</p> $M_b = -R_a \cdot 10 + F_1 \cdot 4 + M = -36 \cdot 10 + 35 \cdot 4 + 80$ $= -140 \text{ кН} \cdot \text{м}$ $Q_b = F_2 = 70 \text{ кН}$ <p>Точка Д приложена сила.</p> $Q_d = F_2 = 70 \text{ кН}$ $M_d = 0$ <p>3. Строим эпюры Q и $M_{\text{изг}}$. 4. Подбираем размеры балки в опасном сечении по условию прочности.</p> $W_x = \frac{M_B}{[\sigma]} = \frac{216 \cdot 10^6}{160} = 1350 \cdot 10^3 \text{ мм}^3$ <p>Выбираем двутавр №50. Ответ: Выбираем двутавр №50.</p>
--	--

Порядок выполнения работы:

- 1 Оформить работу в тетрадь.
- 2 По алгоритму выполнить решение.

Форма представления результата:

Оформленная задача в тетради для практических и лабораторных работ

Критерии оценки:

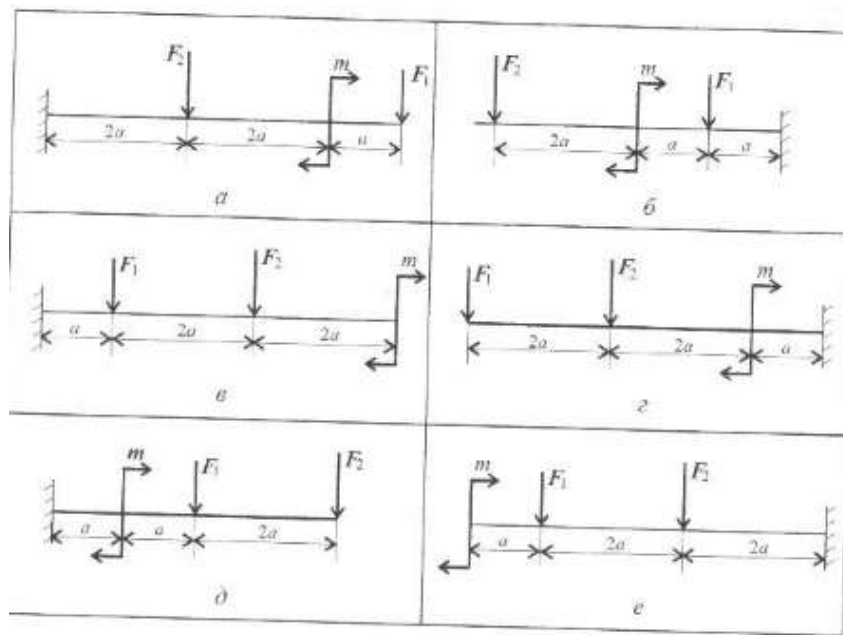
- Оценка 3 – верно определены поперечные силы участков.
- Оценка 4 – верно определены моменты изгибов.
- Оценка 5 – устная защита работы по конспекту.

Самостоятельная работа:

Расчетно-графическая работа.

По методу сечений построить эпюры изгибающих моментов и поперечной силы. Определить опасное сечение. Данные для своего варианта взять из таблицы.

Вариант	$M_1, \text{Н}\cdot\text{м}$	$F_1, \text{кН}$	$F_2, \text{кН}$	$a, \text{м}$	Схема
1	3	10	4,4	0,2	а
2	4	11	4,8	0,2	б
3	5	12	7,8	0,3	в
4	6	13	8,4	0,3	г
5	7	14	12	0,4	д
6	7	15	12,8	0,4	е
7	6	16	17	0,5	а
8	5	17	18	0,5	б
9	4	18	22,8	0,6	в
10	3	19	24	0,6	г
11	4,4	3	10	0,2	д
12	4,8	4	11	0,2	е
13	7,8	5	12	0,3	а
14	8,4	6	13	0,3	б
15	12	7	14	0,4	в
16	12,8	7	15	0,4	г
17	17	6	16	0,5	д
18	18	5	17	0,5	е
19	22,8	4	18	0,6	а
20	24	3	19	0,6	б
21	10	4,4	3	0,2	в
22	11	4,8	4	0,2	г
23	12	7,8	5	0,3	д
24	13	8,4	6	0,3	е
25	14	12	7	0,4	а
26	15	12,8	7	0,4	б
27	16	17	6	0,5	в
28	17	18	5	0,5	г
29	18	22,8	4	0,6	д
30	19	24	3	0,6	е



Тема 5.4. Зубчатые передачи

Практическое занятие № 10 Составление кинематических схем приводов.

Цель: иметь представление о расположении передач в приводе и уметь читать кинематические схемы.

Выполнив работу, Вы будете:

уметь:

- производить расчеты механических передач и простейших сборочных единиц;
- читать кинематические схемы;
- определять напряжения в конструктивных элементах.

Материальное обеспечение:

Конспект лекций, интернет-ресурсы, линейка, циркуль, карандаш, ластик

Задание:

Изучить последовательность работы привода и вычертить схему согласно заданию, указать позиции на схеме.

Краткие теоретические сведения:

	<p>Дано: Описание привода</p> <p>Найти: Составить кинематическую схему</p> <p>Решение: 1. Исходя из описания привода изобразить последовательно передачи. Электродвигатель, муфта, цилиндрический шевронный редуктор, цепная передача, ленточный конвейер.</p> <p>2. Указать позиции на схеме 1- электродвигатель, 2-муфта, 3-редуктор, 4- цепная передача, 5-конвейер.</p> <p>Ответ: графическое изображение привода</p>
---	---

Порядок выполнения работы:

- 1 Оформить работу в тетрадь.
- 2 По алгоритму выполнить решение.

Форма представления результата:

Оформленная задача в тетради для практических и лабораторных работ

Критерии оценки:

- Оценка 3 – верно изображены кинематические схемы передач.
- Оценка 4 – последовательность соединения выполнена верно.
- Оценка 5 – устная защита работы по конспекту.

Самостоятельная работа:

Расчетно-графическая работа

Изучить последовательность работы привода и вычертить схему согласно заданию, указать позиции на схеме.

Тема 5.7. Общие сведения о редукторах

Практическое занятие № 11 Изучение конструкций различных типов редукторов

Цель: иметь представление о типоразмерах, исполнении и компоновках редукторов. Знать назначение, основные параметры, достоинства и недостатки редукторов основных типов

Выполнив работу, Вы будете:

уметь:

- производить расчеты механических передач и простейших сборочных единиц;
- читать кинематические схемы;
- определять напряжения в конструкционных элементах.

Материальное обеспечение:

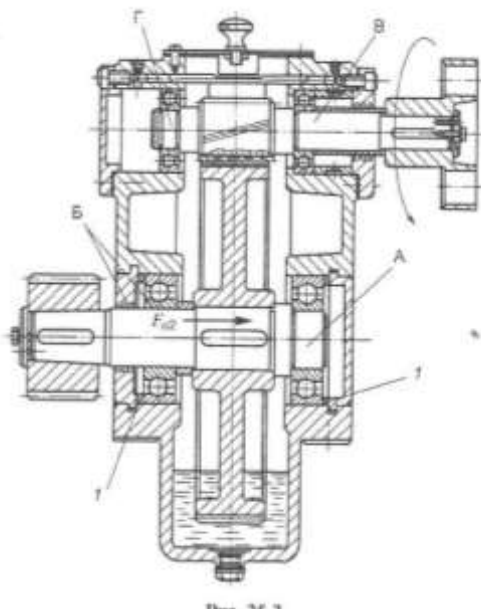
Конспект лекций, интернет-ресурсы, линейка, карандаш, циркуль, ластик

Задание:

Рассмотреть конструкцию редуктора. Изобразить кинематическую схему редуктора. Пояснить работу редуктора

Краткие теоретические сведения:

1. Провести анализ редуктора, изображенного на чертеже.



2. Построить кинематическую схему:

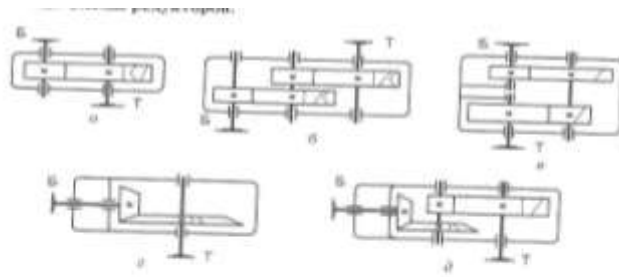


Рис. 25.1. Редукторы:
цилиндрические: а — одноступенчатый; б — двухступенчатый по разнесенной схеме; в — двухступенчатый по собственной схеме; конические: д — одноступенчатый; е — двухступенчатый коническо-цилиндрический

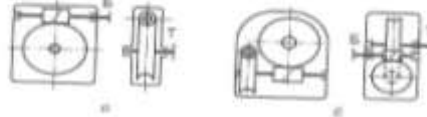


Рис. 25.2. Червячные редукторы:
а — одноступенчатый с большим расстоянием червяка; б — двухступенчатый

3. Определить скорость и вращающий момент тихоходного вала редуктора:

Определяем КПД передачи. Коэффициенты полезного действия передач получены экспериментально и выбираются по справочнику $0,7 \div 0,75$.

$$\text{Мощность } P_2 = P_1 \cdot \eta;$$

$$\text{Вращающий момент } T_2 = P_2 / \omega_2$$

Порядок выполнения работы:

1 Оформить работу в тетрадь.

2 По алгоритму выполнить решение.

Форма представления результата:

Оформленная задача в тетради для практических и лабораторных работ

Критерии оценки:

Оценка 3 – верно построена кинематическая схема.

Оценка 4 – верно рассчитаны кинематические характеристики.

Оценка 5 – устная защита работы по конспекту.