

Министерство науки и высшего образования Российской Федерации
Федеральное государственное бюджетное образовательное учреждение
высшего образования
«Магнитогорский государственный технический университет
им. Г.И. Носова»
Многопрофильный колледж



**МЕТОДИЧЕСКИЕ УКАЗАНИЯ ДЛЯ
ЛАБОРАТОРНО-ПРАКТИЧЕСКИХ РАБОТ
ПО ПРОФЕССИОНАЛЬНОМУ МОДУЛЮ
ПМ.03 ПОДГОТОВКА И ВЕДЕНИЕ ТЕХНОЛОГИЧЕСКОГО
ПРОЦЕССА ОБРАБОТКИ МЕТАЛЛОВ ДАВЛЕНИЕМ
МДК.03.01 Теория обработки металлов давлением
программы подготовки специалистов среднего звена
по специальности СПО
22.02.05 Обработка металлов давлением**

Магнитогорск, 2020

ОДОБРЕНО

Предметно-цикловой комиссией
Обработки металлов давлением
Председатель: О.В. Шелковникова
Протокол №7 от 17.02.2020 г.

Методической комиссией МпК
Протокол №3 от 26.02.2020 г.

Разработчики

О.В. Шелковникова,
преподаватель ФГБОУ ВО «МГТУ им Г.И. Носова» МпК
Т.В. Смирнова,
преподаватель ФГБОУ ВО «МГТУ им Г.И. Носова » МпК

Методические указания разработаны на основе рабочей программы ПМ.03 Подготовка и ведение технологического процесса обработки металлов давлением.

СОДЕРЖАНИЕ

1 Введение	4
2 Методические указания	5
Лабораторная работа 1	6
Лабораторная работа 2	8
Лабораторная работа 3	10
Лабораторная работа 4	11
Лабораторная работа 5	12
Практическая работа 6	14
Практическая работа 7	15
Практическая работа 8	15
Практическая работа 9	16
Лабораторная работа 10	18
Практическая работа 11	19
Лабораторная работа 12	22
Лабораторная работа 13	23
Лабораторная работа 14	24
Лабораторная работа 15	25
Лабораторная работа 16	26
Практическая работа 17	27
Практическая работа 18,19	28
Практическая работа 20	30
Практическая работа 21	32
Лабораторная работа 22	33
Лабораторная работа 23	34

1 ВВЕДЕНИЕ

Важную часть теоретической и профессиональной практической подготовки обучающихся составляют практические и лабораторные занятия.

Состав и содержание практических и лабораторных занятий направлены на реализацию Федерального государственного образовательного стандарта среднего профессионального образования.

Ведущей дидактической целью практических занятий является формирование профессиональных практических умений (умений выполнять определенные действия, операции, необходимые в последующем в профессиональной деятельности) или учебных практических умений рассчитывать основные величины, характеризующие процессы обработки металлов давлением, необходимых в последующей учебной деятельности.

Ведущей дидактической целью лабораторных занятий является экспериментальное подтверждение и проверка существенных теоретических положений (законов, зависимостей).

В соответствии с рабочей программой ПМ.03 Подготовка и ведение технологического процесса обработки металлов давлением, МДК.03.01 Теория обработки металлов давлением. предусмотрено проведение практических и лабораторных занятий.

В результате их выполнения, обучающийся должен:

уметь:

- применять типовые методики определения параметров обработки металлов давлением;
- выбирать справочные данные, характеризующие взаимосвязи структуры и свойств обрабатываемых металлов и сплавов, для обеспечения выпуска продукции с заданными свойствами;
- рассчитывать абсолютные, относительные и полные показатели и коэффициенты деформации;
- инструктировать подчинённых о правилах эксплуатации технологического оборудования;

Содержание практических и лабораторных занятий ориентировано на формирование общих компетенций по профессиональному модулю программы подготовки специалистов среднего звена по специальности и овладению **профессиональными компетенциями:**

ПК 3.1. Проверять правильность назначения технологического режима обработки металлов давлением.

ПК 3.2. Осуществлять технологические процессы в плановом и аварийном режимах.

ПК 3.3. Выбирать виды термической обработки для улучшения свойств и качества выпускаемой продукции.

ПК 3.4. Рассчитывать показатели и коэффициенты деформации обработки металлов давлением.

ПК 3.5. Рассчитывать калибровку рабочего инструмента и формоизменение выпускаемой продукции.

ПК 3.6. Производить смену сортамента выпускаемой продукции.

ПК 3.7. Осуществлять технологический процесс в плановом режиме, в том числе используя программное обеспечение, компьютерные и телекоммуникационные средства.

ПК 3.8. Оформлять техническую документацию технологического процесса.

ПК 3.9. Применять типовые методики расчета параметров обработки металлов давлением.

А также формированию *общих компетенций*:

ОК 1. Понимать сущность и социальную значимость своей будущей профессии, проявлять к ней устойчивый интерес.

ОК 2. Организовывать собственную деятельность, выбирать типовые методы и способы выполнения профессиональных задач, оценивать их эффективность и качество.

ОК 3. Принимать решения в стандартных и нестандартных ситуациях и нести за них ответственность.

ОК 4. Осуществлять поиск и использование информации, необходимой для эффективного выполнения профессиональных задач, профессионального и личностного развития.

ОК 5. Использовать информационно-коммуникационные технологии в профессиональной деятельности.

ОК 6. Работать в коллективе и команде, эффективно общаться с коллегами, руководством, потребителями.

ОК 7. Брать на себя ответственность за работу членов команды (подчиненных), результат выполнения заданий.

ОК 8. Самостоятельно определять задачи профессионального и личностного развития, заниматься самообразованием, осознанно планировать повышение квалификации.

ОК 9. Ориентироваться в условиях частой смены технологий в профессиональной деятельности.

Выполнение обучающимися практических и лабораторных работ по ПМ.03 Подготовка и ведение технологического процесса обработки металлов давлением, МДК.03.01 Теория обработки металлов давлением, направлено на:

- обобщение, систематизацию, углубление, закрепление, развитие и детализацию полученных теоретических знаний по конкретным темам учебной дисциплины;

- формирование умений применять полученные знания на практике, реализацию единства интеллектуальной и практической деятельности;

- формирование и развитие умений: наблюдать, сравнивать, сопоставлять, анализировать, делать выводы и обобщения, самостоятельно вести исследования, пользоваться различными приемами измерений, оформлять результаты в виде таблиц, схем, графиков;

- приобретение навыков работы с различными приборами, аппаратурой, установками и другими техническими средствами для проведения опытов;

- развитие интеллектуальных умений у будущих специалистов: аналитических, проективных, конструктивных и др.;

- выработку при решении поставленных задач профессионально значимых качеств, таких как самостоятельность, ответственность, точность, творческая инициатива.

Практические и лабораторные занятия проводятся после соответствующей темы, которая обеспечивает наличие знаний, необходимых для ее выполнения.

2 МЕТОДИЧЕСКИЕ УКАЗАНИЯ

Тема 1.1 Физические основы пластической деформации

Лабораторное занятие № 1

Паспортизация прокатного стана

Цель: Познакомиться с основным технологическим оборудованием в лаборатории Обработки металлов давлением

Выполнив задания, Вы будете:

уметь:

- составлять технический паспорт лабораторного стана;
- читать кинематические схемы стана и нажимного механизма.

Материальное обеспечение:

- инструкция по технике безопасности;
- инструкция по выполнению лабораторных работ;
- лабораторный стан

Задание:

1 Составить технический паспорт лабораторного стана, заполнив таблицу.

Краткие теоретические сведения:

Прокáтный стан — комплекс оборудования, в котором происходит пластическая деформация металла между вращающимися валками. В более широком значении — система машин, выполняющая не только прокатку, но и вспомогательные операции:

- транспортирование исходной заготовки со склада к нагревательным печам и к валкам стана,
- передачу прокатываемого материала от одного калибра к другому,
- кантовку,
- транспортирование металла после прокатки,
- резку на части,
- маркировку или клеймение,
- правку,
- упаковку,
- передачу на склад готовой продукции и др.

Различают основное и вспомогательное оборудование прокатного стана. Основное оборудование прокатного стана предназначено для выполнения главной операции — деформации металла между вращающимися валками. Вспомогательное оборудование составляют машины и агрегаты для выполнения вспомогательных операций, таких как нагрев, транспортировка исходного материала к рабочей клетки, кантовка, уборка материала после прокатки, резка на мерные длины, охлаждение, правка, сматывание в бунты или рулоны, отделка, термическая обработка, маркировка и клеймение, упаковка, подача на склад готовой продукции.

Линия, по которой располагают основное оборудование, называется главной линией прокатного стана. В случае с одноклетьевым станом, главная линия — одна рабочая клетка с приводом прокатных валков (рис. 1).

Главную линию многоклетьевого стана образуют несколько рабочих клеток, которые располагаются в одну линию, параллельно друг другу или в шахматном порядке.

По расположению рабочих клеток различают последовательные, непрерывные и полунепрерывные многоклетевые станы. Последовательный стан отличается поочередной прокаткой полосы в его рабочих клетях. Непрерывный стан — стан, в котором полоса прокатывается одновременно во всех его клетях. Клетки располагаются одна за другой, обеспечивая высокую производительность стана. Полунепрерывный стан состоит из непрерывных и последовательных групп клеток.

По назначению различают обжимные, заготовочные, толстолистовые, широкополосовые и листовые станы холодной прокатки, а также рельсобалочные, сортопрокатные, проволочные, трубо- и деталепрокатные станы. Кроме того, существуют профилегибочные станы.

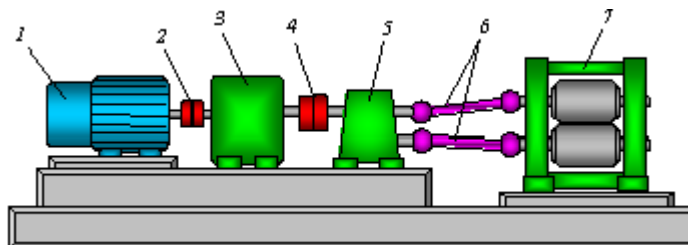


Рисунок 1 - Одноклетевой прокатный стан:

1 — электродвигатель; 2 — муфта моторная; 3 — редуктор; 4 — муфта коренная; 5 — шестеренная клетка; 6 — шпиндель; 7 — рабочая клетка

Порядок выполнения работы:

1. Познакомиться с техникой безопасности в учебной лаборатории «Обработки металлов давлением»;
2. Познакомиться с основным технологическим оборудованием;
3. Составить технический паспорт стана.

Ход работы:

1. Инструктаж по технике безопасности в лаборатории обработки металлов давлением.
2. Знакомство с лабораторным станом.
3. Оформление отчета о проделанной работе в тетради для лабораторных работ .

Форма представления результата:

Отчет о проделанной работе в рабочей тетради для лабораторных работ (заполнить паспорт лабораторного стана и начертить кинематическую схему стана)

Критерии оценки:

За каждый правильный ответ – 1 балл.

За неправильный ответ – 0 баллов.

Процент результативности (правильных ответов)	Качественная оценка индивидуальных образовательных достижений	
	балл (отметка)	вербальный аналог
90 ÷ 100	5	отлично
80 ÷ 89	4	хорошо
70 ÷ 79	3	удовлетворительно
менее 70	2	не удовлетворительно

Тема 1.2 Виды деформации металлов и сплавов
Лабораторное занятие № 2

Получение наклепанного металла

Цель работы: Путем прокатки в холодном состоянии металлических образцов получить наклепанный металл и установить влияние степени деформации на механические свойства металла.

Выполнив работу, Вы будете:

уметь:

- настраивать лабораторный стан;
- прокатывать образцы;
- измерять твердость образцов;
- рассчитывать обжатия при прокатке.

Материальное обеспечение:

- инструкция по выполнению лабораторных работ;
- лабораторный стан;
- твердомер типа ТК-2 или ТШ-2;
- штангенциркуль;
- 4 образца из мягкой стали и 4 образца из меди длиной 100-120мм и толщиной не менее 4мм. Все образцы предварительно подвергают отжигу.

Задание:

Прокатать 3 образца из мягкой стали размерами 100х4мм, и 3 образца из меди размерами 100х4мм; произвести замеры твердости

Краткие теоретические сведения:

Наклёп (нагартóвка) — упрочнение металлов и сплавов вследствие изменения их структуры и фазового состава в процессе пластической деформации при температуре ниже температуры рекристаллизации.

При наклепе металла его плотность уменьшается. Это происходит потому, что пластическая деформация приводит к нарушению порядка в размещении атомов, увеличению плотности дефектов и образованию микропор. Уменьшение плотности означает увеличение удельного объема – объема единицы массы.

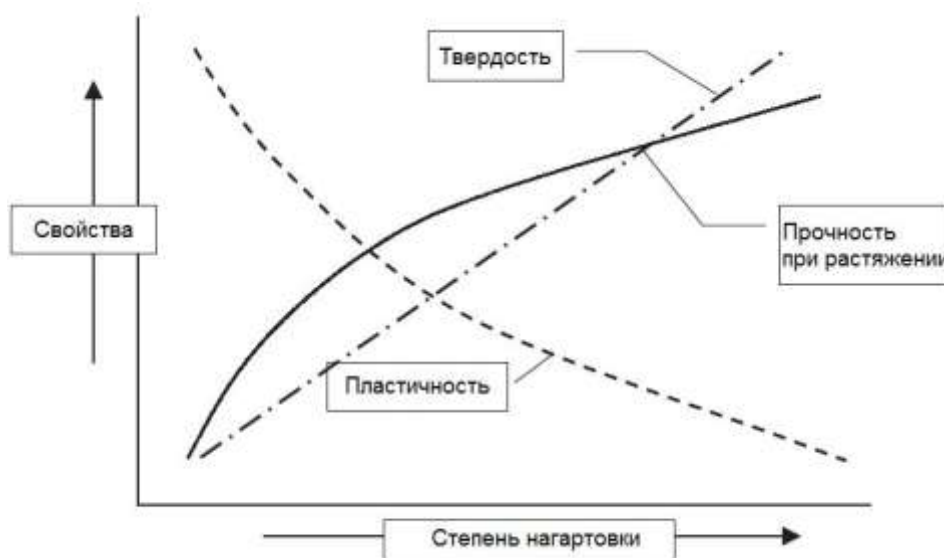


Рисунок 2-Влияние степени нагартóвки на прочность, твердость и пластичность металлов

Наружный наклёпанный слой стремится расшириться, а внутренние слои его «не пускают» – в нем возникают сжимающие остаточные напряжения. Эти напряжения

бывают очень полезными, так как способны замедлять зарождение и рост поверхностных усталостных трещин.

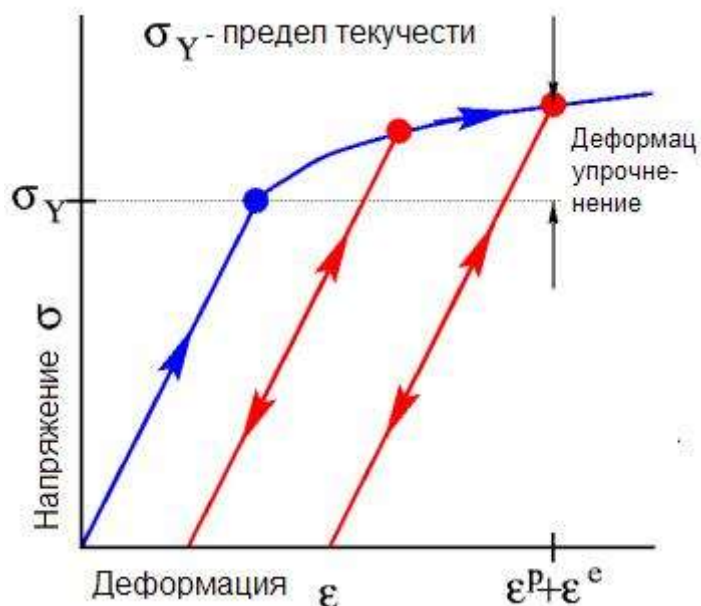


Рисунок 3 - Увеличение предела текучести металла после его нагружения выше предела текучести

Наклеп может быть желательным и нежелательным, полезным и вредным. Если наклеп металла является полезным, то при его изготовлении стремятся применять операции холодного пластического деформирования: холодную прокатку, волочение, обработку дробью, галтовку, накатку и тому подобное. Это особенно важно для металлов и сплавов, которые не способны упрочнятся термически. К этим материалам относятся низкоуглеродистые стали, некоторые алюминиевые сплавы, а также чистая медь. Когда эти материалы подвергаются сжатию, волочению, гибке или ковке, то напряжения, которые при этом возникают, приводят к возникновению в кристаллической структуре дислокаций, которые упрочняют металл. В этом случае применяют оба термина: и наклеп, и нагартовка.

Порядок выполнения работы:

1. Подготовить рабочее место;
2. Прочитать инструкцию к лабораторной работе;
3. Выполнить лабораторную работу;
4. Оформить отчет о работе;
5. Защитить лабораторную работу.

Ход работы:

Изучить инструкцию к данной лабораторной работе

Пронумеровать образцы, измерить их толщину в средней части. Результаты занести в таблицу.

Первые образцы из каждой пары отложить, а остальные прокатать последовательно с относительным обжатием 25, 50 и 75% за один или несколько проходов. Измерить толщину образцов после прокатки и их твердость. Твердость измерять в трех местах по длине образца – одно измерение по середине и два измерения на расстоянии примерно 5 мм от передней и задней кромки. Результаты измерений занести в таблицу.

По полученным замерам для каждого образца определить: абсолютное, относительное обжатие, среднюю твердость. Результаты расчетов занести в таблицу.

Форма представления результата:

Отчета о проделанной работе должен содержать название и цель работы, описание хода работы, таблицу искомых величин, диаграмму наклепа испытанных материалов ($HV=f(\epsilon_h)$), выводы о влиянии холодной деформации на механические свойства металла.

Критерии оценки:

За каждый правильный ответ – 1 балл.

За неправильный ответ – 0 баллов.

Процент результативности (правильных ответов)	Качественная оценка индивидуальных образовательных достижений	
	балл (отметка)	вербальный аналог
90 ÷ 100	5	отлично
80 ÷ 89	4	хорошо
70 ÷ 79	3	удовлетворительно
менее 70	2	не удовлетворительно

Тема 1.4 Сопротивление деформации и пластичность металлов и сплавов

Лабораторное занятие № 3

Проверка закона постоянства объема

Цель работы: Экспериментальное изучение и подтверждение положения о неизменности объема металла при пластической деформации.

Выполнив работу, Вы будете:

уметь:

- настраивать лабораторный стан;
- прокатывать образцы;
- замерять образцы до и после прокатки;
- рассчитывать параметры прокатки.

Материальное обеспечение:

- инструкция по выполнению лабораторных работ;
- лабораторный стан;
- штангенциркуль;
- образец из свинца.

Задание:

Прокатать и измерить образец. Произвести расчеты объема металла до и после прокатки.

Краткие теоретические сведения:

Закон постоянства объема: объем тела до деформации равен его объему после деформации.

При обработке давлением, при прокатке, происходит уменьшение высоты, увеличение ширины и длины. Объем же металла не изменяется. Пластическая деформация литого металла сопровождается незначительным (1-3 %) изменением объема, в результате чего плотность его несколько возрастает за счет ликвидации имеющихся в нем пустот.

Уравнение постоянства и объема широко применяется для расчета размеров тела при всех видах обработки металлов давлением. Зная начальные размеры тела, нетрудно определить конечные размеры и наоборот.

Порядок выполнения работы:

- 1.Подготовить рабочее место;
- 2.Прочитать инструкцию к лабораторной работе;
- 3.Выполнить лабораторную работу;
4. Оформить отчет о работе;
5. Защитить лабораторную работу.

Ход работы:

Изучить инструкцию к данной лабораторной работе

Прокатать образец, размерами 100x10мм за три прохода с обжатием в каждом проходе примерно 0,5; 1,0; 3,0мм соответственно

Рассчитать для каждого прохода: суммарное абсолютное обжатие, объем образца, относительную ошибку.

Форма представления результата:

Отчета о проделанной работе должен содержать название и цель работы, описание хода работы, эскиз образца, таблицу измерений и искомых величин, расчеты искомых величин, вывод.

Критерии оценки:

За каждый правильный ответ – 1 балл.

За неправильный ответ – 0 баллов.

Процент результативности (правильных ответов)	Качественная оценка индивидуальных образовательных достижений	
	балл (отметка)	вербальный аналог
90 ÷ 100	5	отлично
80 ÷ 89	4	хорошо
70 ÷ 79	3	удовлетворительно
менее 70	2	не удовлетворительно

Тема 1.4 Сопротивление деформации и пластичность металлов и сплавов**Лабораторная работа № 4****Проверка закона наименьшего сопротивления.**

Цель работы: Экспериментальная проверка справедливости закона наименьшего сопротивления на основе исследования принципа наименьшего периметра при различных условиях трения на контакте.

Выполнив работу, Вы будете:

уметь:

- осаживать образцы;
- выполнять эскизы образцов до и после деформации.

Материальное обеспечение:

- инструкция по выполнению лабораторных работ;
- лабораторный управленческий пресс;
- 2 плоские шлифованные подкладные плиты;
- штангенциркуль;
- свинцовые образцы.

Задание:

Осадить образцы размерами 20x20x20мм и 20x40x20мм на прессе, произвести замеры после деформации и сделать расчеты высотной деформации.

Краткие теоретические сведения:

В случае возможности перемещения точек деформируемого тела в различных направлениях, каждая точка деформируемого тела перемещается в направлении наименьшего сопротивления.

При свободной ковке возможно свободное формоизменение металла в горизонтальной плоскости, т. е. перемещение точек деформируемого металла может происходить в различных поперечных направлениях. Каждая точка деформируемого тела перемещается в горизонтальной плоскости в том направлении, в котором создается наименьшее сопротивление ее перемещению со стороны контактных сил трения. Тормозящее действие этих сил проявляется тем сильнее, чем больше протяженность контакта инструмента и деформируемого тела в данном направлении. Скорость перемещения точек деформируемого тела в этом направлении тем меньше, чем больше протяженность контакта. В случае возможности перемещения точек деформируемого тела в различных направлениях, каждая точка деформируемого тела перемещается в направлении наименьшего сопротивления.

Порядок выполнения работы:

1. Подготовить рабочее место;
2. Прочитать инструкцию к лабораторной работе;
3. Выполнить лабораторную работу;
4. Оформить отчет о работе;
5. Защитить лабораторную работу.

Ход работы:

Изучить инструкцию к данной лабораторной работе

Осадить свинцовый образец размерами 20x20x20мм до конечной толщины 6-7мм на сухих шероховатых и смазанных полированных бойках. После осадки измерить образец и рассчитать относительную высотную деформацию. Осадить образец размерами 20x40x20мм до конечной толщины 3-5мм. После осадки измерить образец и рассчитать относительную высотную деформацию.

Форма представления результата:

Отчета о проделанной работе должен содержать название и цель работы, расчеты относительной высотной деформации и эскизы контактной поверхности образцов в исходном состоянии и после каждой операции осадки. Вывод о подтверждении закона наименьшего сопротивления.

Критерии оценки:

За каждый правильный ответ – 1 балл.

За неправильный ответ – 0 баллов.

Процент результативности (правильных ответов)	Качественная оценка индивидуальных образовательных достижений	
	балл (отметка)	вербальный аналог
90 ÷ 100	5	отлично
80 ÷ 89	4	хорошо
70 ÷ 79	3	удовлетворительно
менее 70	2	не удовлетворительно

Тема 1.4 Сопротивление деформации и пластичность металлов и сплавов

Практическая работа № 5

Расчет величин, характеризующих деформацию

Цель работы: с помощью теоретических расчетов по формулам научиться определять величины, характеризующие деформацию.

Выполнив работу, Вы будете:

уметь:

- рассчитывать абсолютную и относительную степень деформации;
- рассчитывать коэффициенты деформации.

Материальное обеспечение:

- раздаточный материал

Задание:

1. Решение задач .

Краткие теоретические сведения:

О величине деформации судят по изменению размеров деформируемого тела, причем существует несколько показателей деформации. Ознакомимся с ними на простейшем примере деформации параллелепипеда (рисунок 1). Пусть размеры тела до деформации следующие: длина l_0 , ширина b_0 , толщина h_0 , а после деформации соответственно l_1 , b_1 , h_1 . Допустим, что в процессе деформации толщина бруса уменьшилась, а длина и ширина увеличилась, тогда деформацию можно характеризовать следующими показателями.

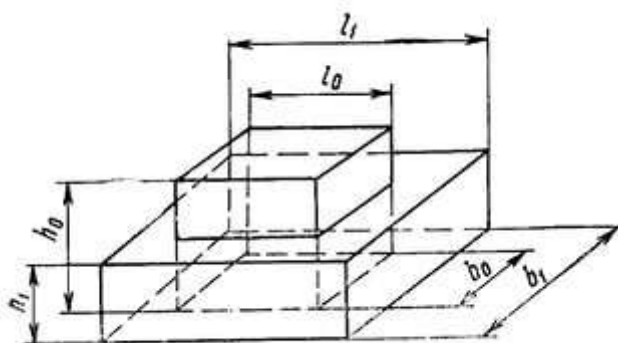


Рисунок 4 – Схема к определению характеристик величины деформации

Абсолютные деформации:

- обжатие $\Delta h = h_0 - h_1$;
- удлинение $\Delta l = l_1 - l_0$;
- уширение $\Delta b = b_1 - b_0$.

Абсолютные показатели неполно характеризуют величину деформации, так как не учитывают размеры деформируемого изделия. Более удобны относительные показатели, называемые степенью деформации:

- относительное обжатие $\varepsilon_h = (h_0 - h_1)/h_0 = \Delta h/h_0$;
- относительное уширение $\varepsilon_b = (b_1 - b_0)/b_0 = \Delta b/b_0$;
- относительное удлинение $\varepsilon_L = (l_1 - l_0)/l_0 = \Delta l/l_0$.

Порядок выполнения работы:

- 1 Повторить теоретический материал.
- 2 Решение задач.
3. Сдача решенных задач.

Ход работы:

1. Рассчитать абсолютные деформации по толщине, ширине, длине.
2. Рассчитать относительные деформации по толщине, по ширине, по длине.

Форма представления результата:

Задачи решаются в тетради для практических работ и сдаются на проверку.

Критерии оценки:

За каждый правильный ответ – 1 балл.

За неправильный ответ – 0 баллов.

Процент результативности (правильных ответов)	Качественная оценка индивидуальных образовательных достижений	
	балл (отметка)	вербальный аналог
90 ÷ 100	5	отлично
80 ÷ 89	4	хорошо
70 ÷ 79	3	удовлетворительно
менее 70	2	не удовлетворительно

Тема 1.5 Методы расчета формоизменения очага деформации

Практическая работа № 6

Расчет параметров, характеризующих очаг деформации.

Цель работы: Ознакомиться с параметрами и характеристиками очага деформации при прокатке, определить указанные величины по результатам измерений размеров образца при прокатке в гладких бочках.

Выполнив работу, Вы будете:

уметь:

- настраивать лабораторный стан;
- прокатывать образцы;
- рассчитывать основные параметры очага деформации.

Материальное обеспечение:

- инструкция по выполнению лабораторных работ;
- лабораторный стан;
- штангенциркуль;
- образец из свинца в форме прямоугольного параллелепипеда размерами 100x10мм.

Задание:

Прокатать образец с различными абсолютными обжатиями за проход. Произвести расчеты основных параметров очага деформации.

Порядок выполнения работы:

- 1.Подготовить рабочее место;
- 2.Прочитать инструкцию к лабораторной работе;
- 3.Выполнить лабораторную работу;
4. Оформить отчет о работе;
5. Защитить лабораторную работу.

Ход работы:

Изучить инструкцию к данной лабораторной работе

Прокатать образец, размерами 100x10мм с различными абсолютными обжатиями за проход.

По результатам измерений рассчитать основные показатели деформации и параметры очага деформации для каждого прохода. Результаты измерений и расчетов занести в таблицу.

Построить график зависимости относительного обжатия и коэффициента вытяжки от абсолютного обжатия.

Зарисовать вид очага деформации в плане.

Форма представления результата:

Отчета о проделанной работе должен содержать название и цель работы, эскиз очага деформации, расчеты искомых величин, вывод.

Тема 1.5 Методы расчета формоизменения очага деформации

Практическая работа № 7

Определение дуги захвата

Цель работы: с помощью теоретических расчетов по формулам научиться определять величину дуги захвата очага деформации

Выполнив работу, Вы будете:

уметь:

- рассчитывать величину дуги захвата

Материальное обеспечение:

- раздаточный материал

Задание:

1. Заполнить таблицы.

Краткие теоретические сведения

Дуга, по которой валок соприкасается с металлом, называется дугой захвата. Проекция дуги захвата на горизонтальную ось называется длиной очага деформации. Центральный угол, соответствующий дуге захвата, называется углом захвата.

Обжатие, D_h , мм	Значение длины дуги захвата l_d , мм, при диаметре валков D_v , мм			
0,5	8,66	12,25		17,32
1,0	12,25	17,32	21,21	24,5
2,0	17,32	24,5		34,64
4,0	24,5	33,64	42,42	48,98
8,0	33,64	48,98		69,

Обжатие, D_h , мм	Значение угла захвата α , град , при диаметре валков D_v , мм			
0,5	3,31	2,34	1,91	1,66
1,0	4,68	3,31	2,7	2,34
2,0	6,62	4,68	3,82	3,31
4,0	9,36	6,62	5,4	4,68
8,0	13,23	9,36	7,64	6,62

Тема 1.5 Методы расчета формоизменения очага деформации

Практическая работа № 8

Определение угла захвата

Цель работы: с помощью теоретических расчетов по формулам научиться определять величину угла захвата очага деформации при прокатке

Выполнив работу, Вы будете:

уметь:

- рассчитывать величину дуги захвата

Материальное обеспечение:

- раздаточный материал

Задание:

1. Решение задач по данной теме

На стане с рабочими чугунными валками диаметром 1000 мм за один проход предполагается прокатать заготовку толщиной $h_0 = 180$ мм до толщины $h_1 = 100$ мм на скорости $v = 3$ м/с при температуре полосы, равной 1200°C . Определить, произойдет ли захват полосы валками.

Решение.

1. Определяем абсолютное обжатие полосы

$$\Delta h = H_0 - H_1 = 180 - 100 - 80 \text{ мм}.$$

2. Вычисляем угол захвата

$$\alpha = 0,400 \text{ рад.} = 22,9 \text{ град.}$$

3. Рассчитываем коэффициент контактного трения по формуле Гелеи

$$f = 0,94 - 0,0005T - 0,056v = 0,94 - 0,0005 \times 1200 - 0,056 \times 3 = 0,172.$$

4. Принимаем угол трения равным коэффициенту контактного трения

$$b = f = 0,172 \text{ рад.}$$

5. Проверяем на условие захвата заготовки валками.

Итак, для захвата заготовки валками необходимо, чтобы угол захвата α не превышал угол трения, т.е. $\alpha \geq b$. В нашем случае $\alpha = 0,4 \text{ рад} > b = 0,17$. Отсюда следует вывод, что захват полосы не произойдет, так как режим обжатий или технологические переменные подобраны неудачно. Для обеспечения процесса прокатки требуется корректировка их значений.

Тема 1.5 Методы расчета формоизменения очага деформации

Практическая работа № 9

Определение площади контактной поверхности

Цель работы: с помощью теоретических расчетов по формулам научиться определять площадь контактной поверхности при прокатке

Выполнив работу, Вы будете:

уметь:

- определять площадь контактной поверхности при прокатке

Материальное обеспечение:

- раздаточный материал

Задание:

1. Заполнить таблицу по данным, выданным преподавателем

Краткие теоретические сведения

Контакт полосы с каждым из валков происходит по некоторой криволинейной поверхности, площадь которой зависит от кривизны цилиндрической поверхности бочки, искаженной упругим сплющиванием, длины очага деформации, а также от формы калибра (если прокатывают сортовой или фасонный профиль).

Точно определить площадь контакта в функции всех этих факторов очень сложно, поэтому величину $F_{\text{конт}}$, входящую в формулу силы прокатки (8.2), рассчитывают, используя некоторые упрощающие допущения, исходя из той цели, чтобы погрешность расчета силы прокатки (разность между рассчитанной и измеренной величинами F) была по возможности минимальной.

Одно из допущений состоит в том, что в качестве величины $F_{\text{конт}}$ принимают площадь не фактической поверхности контакта полосы и валка, а ее горизонтальной проекции на плоскость, проходящую через ось прокатки.

Проекция площади контакта на ось X для простого процесса прокатки определяется по формуле:

$$F_k = \frac{b_0 - b_1}{2} \sqrt{R * \Delta h}$$

Проекция площади контакта на ось X при прокатке в валках разного диаметра:

Рассчитываемый параметр	Значение
Катающий диаметр D_k , мм	
Катающий радиус R_k , мм	
Обжатие Δh , мм	
Угол захвата α , рад	
Угол захвата α , град	
Длина дуги захвата, мм	
Длина очага деформации l_x , мм	
Длина проекции или очага деформации l_x , мм	
Критический угол γ , град	
Проекция площади контакта F_k , мм	
Угол трения β , град	

Порядок выполнения работы:

- 1 Повторить теоретический материал.
- 2 Заполнить таблицу по полученным данным

Ход работы:

1. Рассчитать все позиции из таблицы
2. Произвести проверку

Форма представления результата:

Задачи решаются в тетради для практических работ и сдаются на проверку.

Критерии оценки:

За каждый правильный ответ – 1 балл.

За неправильный ответ – 0 баллов.

Процент результативности (правильных ответов)	Качественная оценка индивидуальных образовательных достижений	
	балл (отметка)	вербальный аналог
90 ÷ 100	5	отлично
80 ÷ 89	4	хорошо
70 ÷ 79	3	удовлетворительно
менее 70	2	не удовлетворительно

Тема 1.6 Трение в процессах обработки металлов давлением

Лабораторная работа № 10

Определение коэффициента трения

Цель работы: Определение захватывающей способности валков и коэффициента трения при начальном захвате и при установившемся процессе прокатки.

Выполнив работу, Вы будете:

уметь:

- настраивать лабораторный стан;
- прокатывать образцы;
- рассчитывать коэффициент трения

Материальное обеспечение:

- инструкция по выполнению лабораторных работ;
- лабораторный стан;
- штангенциркуль;
- образцы из свинца в форме прямоугольного параллелепипеда размерами 100x10мм
- машинное масло.

Задание:

Определить коэффициент трения в начальный момент захвата металла валками и при установившемся процессе прокатки.

Краткие теоретические сведения

Трение при прокатке играет исключительно важную роль. Трение обеспечивает существование прокатки как вида ОМД. Трение обеспечивает качество прокатываемой продукции. Обеспечивает выкатываемость полос при высоких технико-экономических показателях. Трение изменяется в широких пределах и зависит от различных факторов:

1. Температура прокатки
2. Скорость прокатки или окружная скорость валков
3. Природа металла и состав прокатываемой стали
4. Материал и твердость поверхности валков
5. Состояние поверхности валков
6. Технологическая смазка

Порядок выполнения работы:

1. Подготовить рабочее место;
2. Прочитать инструкцию к лабораторной работе;
3. Выполнить лабораторную работу;
4. Оформить отчет о работе;
5. Защитить лабораторную работу.

Ход работы:

1. Исследование начальной стадии процесса захвата
Измерить толщину образца до и после прокатки на сухих валках. Исходя из полученных величин, рассчитать максимальный угол захвата, угол трения и коэффициент трения при захвате металла валками по приведенным в инструкции формулам. То же самое сделать на смазанных маслом валках. Результаты занести в таблицу №1.

2. Исследование установившегося процесса прокатки.
Валки установить так, чтобы при прокатке возникло буксование. После этого валки остановить, раздвинуть их и извлечь клин. Толщину клина измерить в двух местах. Затем валки смазать маслом и повторить опыт. Результаты занести в таблицу №2. Исходя из полученных величин, рассчитать максимальный угол касания, угол

трения, коэффициент трения в установившемся процессе прокатки по приведенным в инструкции формулам.

Результаты экспериментов и расчетов привести в таблицах №1 и №2.

Форма представления результата:

Отчета о проделанной работе должен содержать название и цель работы, описание хода работы с рисунками исходного и прокатанного клина, таблицу измерений и расчеты искомых величин. Выводы о влиянии материала полосы и смазки на величину коэффициента трения в установившемся процессе прокатки, а также о соотношении коэффициента трения при установившемся процессе и при захвате.

Критерии оценки:

За каждый правильный ответ – 1 балл.

За неправильный ответ – 0 баллов.

Процент результативности (правильных ответов)	Качественная оценка индивидуальных образовательных достижений	
	балл (отметка)	вербальный аналог
90 ÷ 100	5	отлично
80 ÷ 89	4	хорошо
70 ÷ 79	3	удовлетворительно
менее 70	2	не удовлетворительно

Тема 1.6 Трение в процессах обработки металлов давлением

Практическая работа № 11

Определение коэффициента трения при холодной и горячей прокатке

Цель работы: с помощью теоретических расчетов по формулам научиться определять коэффициент трения при горячей и холодной прокатке.

Выполнив работу, Вы будете:

уметь:

- рассчитывать коэффициент трения для различных видов обработки металлов давлением.

Материальное обеспечение:

- раздаточный материал

Задание:

1. Решение задач.

Краткие теоретические сведения

В процессе прокатки контактное трение играет особую роль, так как оно лежит в основе этого процесса. С действием сил трения связаны все основные явления прокатки.

Процесс прокатки состоит из трех стадий.

В первой стадии происходит заполнение металлом очага деформации, которое начинается с момента соприкосновения переднего конца раската с валками и заканчивается в момент достижения плоскости выхода. Вторая стадия начинается с момента выхода переднего конца из валков и заканчивается при достижении заднего конца плоскости выхода. В этот момент начинается третья стадия и заканчивается выходом заднего конца из валков. Первая и третья стадии носят название неустановившегося процесса прокатки, так как при этом все параметры очага деформации меняются. Вторая стадия – установившийся процесс прокатки, так как в этот период параметры очага деформации остаются неизменными.

Для начала процесса прокатки необходим захват металла валками. В момент захвата на полосу действуют две силы – числа нормального давления $-N$ и сила трения $-T$ (рис.2)

Для осуществления захвата необходимо, чтобы горизонтальная составляющая силы трения была равна или превышала горизонтальную составляющую силы нормального давления

$$T_r \geq N_r .$$

Так как $T = f_3 N$, а $T_r = f_3 N \cos \alpha$ и $N_r = N \cos \alpha$, где f_3 – коэффициент трения при захвате;

α – угол захвата,

то получим условие, необходимое для захвата

$$f_3 N \cos \alpha \geq N \sin \alpha .$$

Окончательно получаем $f_3 \geq \tan \alpha$.

Для осуществления захвата необходимо, чтобы равнодействующая была отклонена от вертикали по ходу прокатки, т. е. $\tan \alpha < f_3$.

При $f_3 = \tan \alpha$ полоса находится в неустойчивом положении и захват может произойти или не произойти, в зависимости от того куда сдвинут равновесие сил различные случайные факторы (изменение состава полосы и валков, скорости прокатки и др.).

В установившемся процессе прокатки $f_3 > \frac{1}{2} \tan \alpha$ в силу допущения, что нормальные контактные напряжения распределены равномерно по дуге захвата, а контактные силы трения по всей дуге захвата направлены в сторону движения полосы.

Рассматривая условия захвата $f_3 > \frac{1}{2} \tan \alpha$, можно сделать следующие выводы:

1. Установившийся процесс прокатки может устойчиво протекать до тех пор, пока угол захвата не превысит в два раза коэффициент трения.

2. В установившемся процессе прокатки можно в два раза увеличить угол захвата, а следовательно увеличить обжатие. Если же обжатие остаётся без изменения, то в очаге деформации возникают избыточные силы трения, которые способствуют увеличению скорости движения полосы, что приводит к появлению зоны опережения, где скорость полосы больше окружной скорости валков.

Для экспериментального определения коэффициента трения при установившемся процессе применяются следующие способы:

- клещевой метод торможения полосы в валках;
- метод определения по опережению;
- метод крутящего момента;
- метод предельного обжатия (максимального угла касания) и др.

В настоящей работе коэффициент трения определяется по последнему из указанных методов.

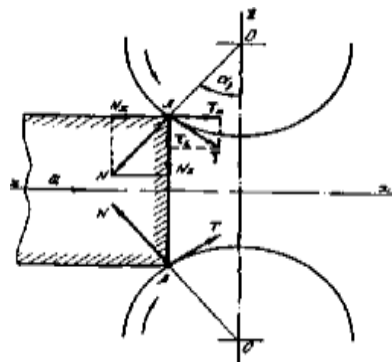


Рисунок 5 - Схема действия сил при захвате

Образцы прокатываются с постоянным увеличением обжатия (и угла касания) до наступления буксования валков по металлу. Так как установлено, что в момент буксования распределение удельного давления по дуге контакта близко к равномерному, то применяется $\Psi=0,5$.

cos угла захвата по формуле:

$$\cos \alpha = 1 - (H - L/D) = 1 - \Delta h/D.$$

Угол захвата α по формуле:

$$\alpha = \arccos (1 - \Delta h/D)$$

Угол захвата α в радианах по формуле:

$$\alpha = 57,3 \sqrt{\Delta h * R}.$$

Так как в начальный момент захвата выполняется условие $\alpha = \beta$, то коэффициент трения определяем по формуле:

$$f = \operatorname{tg} \alpha$$

4. Коэффициент трения определяют по формуле Эжелунда:

$$f = k(1,05 - 0,005 * t),$$

где t – температура прокатки;

k – коэффициент учитывающий материал валков,

$k = 1$ – для стальных валков.

5. При холодной прокатки коэффициент трения определяют по формуле:

$$f_x = k * (0,07 - [0,1 * V^2 / (2 * (1 + V) + 3V^2)]),$$

$k = 1,55$ – валки сухие;

$k = 1,35$ – смазанные машинным маслом;

$k = 1,6$ – с мелом;

$k = 1$ – эмульсией (10% масла), керосином.

Порядок выполнения работы:

1. Повторить теоретический материал.

2. Решение задач.

3. Сдача решенных задач.

Ход работы:

1. Рассчитать искомые величины по формулам.

2. Заполнить таблицу.

3. Сделать вывод по работе. В выводе проанализировать какую роль играет смазка при холодной и горячей

Форма представления результата:

Задачи решаются в тетради для практических работ и сдаются на проверку.

Критерии оценки:

За каждый правильный ответ – 1 балл.

За неправильный ответ – 0 баллов.

Процент результативности (правильных ответов)	Качественная оценка индивидуальных образовательных достижений	
	балл (отметка)	вербальный аналог
90 ÷ 100	5	отлично
80 ÷ 89	4	хорошо
70 ÷ 79	3	удовлетворительно
менее 70	2	не удовлетворительно

Тема 1.7 Захват металла валками при обработке металлов давлением

Лабораторная работа № 12

Изучение влияния внешнего трения.

Цель работы: Экспериментальное изучение надежного захвата полосы валками, использование на практике избыточных сил трения в очаге деформации.

Выполнив работу, Вы будете:

уметь:

- настраивать лабораторный стан;
- прокатывать образцы;
- определять факторы, влияющие на коэффициент трения.

Материальное обеспечение:

- инструкция по выполнению лабораторных работ;
- лабораторный стан;
- штангенциркуль;
- свинцовые образцы;
- лабораторный динамометр;
- машинное масло.

Задание:

Прокатать образцы на сухих и смазанных валках с задающим усилием и без него. Изучить влияние избыточных сил трения в очаге деформации.

Порядок выполнения работы:

1. Подготовить рабочее место;
2. Прочитать инструкцию к лабораторной работе;
3. Выполнить лабораторную работу;
4. Оформить отчет о работе;
5. Защитить лабораторную работу.

Ход работы:

Изучить инструкцию к данной лабораторной работе

На сухих валках установить зазор между валками так, чтобы захват не произошел. Затем подвести образец к вращающимся валкам, после чего лабораторным динамометром создать переменное усилие до тех пор, пока не произойдет захват полосы валками. Измерить толщину образца после прокатки и

$$\alpha_3^{\max} = \arccos\left(1 - \frac{\Delta h_{\max}}{D}\right).$$

рассчитать максимальное обжатие по формуле

коэффициент трения $\mu_3 = \operatorname{tg} \alpha_3^{\max}$. Опыты провести на сухих валках и на валках с применением смазки. Результаты экспериментов и расчетов привести в таблице, указанной в инструкции.

Форма представления результата:

Отчета о проделанной работе должен содержать название и цель работы, описание хода работы, таблицу измерений и расчеты искомым величин. Сделать заключение о соотношении между коэффициентами трения, полученных в работе №8 и в данной работе. Охарактеризовать влияние задающего усилия на захват полосы валками.

Критерии оценки:

За каждый правильный ответ – 1 балл.

За неправильный ответ – 0 баллов.

Процент результативности (правильных ответов)	Качественная оценка индивидуальных образовательных достижений	
	балл (отметка)	вербальный аналог

90 ÷ 100	5	отлично
80 ÷ 89	4	хорошо
70 ÷ 79	3	удовлетворительно
менее 70	2	не удовлетворительно

Тема 1.8 Опережение и отставание

Лабораторная работа № 13

Определение опережения

Цель работы: Экспериментальное определение опережения и критического угла при прокатке с помощью керновых отпечатков, исследование влияния толщины прокатываемой полосы и смазки на опережение.

Выполнив работу, Вы будете:

уметь:

- настраивать лабораторный стан;
- прокатывать образцы;
- рассчитывать опережение при прокатке.

Материальное обеспечение:

- инструкция по выполнению лабораторных работ;
- лабораторный стан;
- штангенциркуль;
- 6 образцов из свинца в форме прямоугольного параллелепипеда размерами 100x10мм,
- машинное масло.

Задание:

Определить опережение и критический угол керновым методом.

Краткие теоретические сведения

Опережение - в процессе взаимодействия полосы с валками происходит рост горизонтальной составляющей скорости перемещения металла за счёт уменьшения высоты очага деформации по ходу прокатки при постоянстве секундных объёмов, проходящих через текущие сечения.

Наиболее простым способом экспериментального определения опережения и отставания при прокатке является метод обратных меток (метод кернов), позволяющий по результатам одного опыта рассчитать обе интересующие величины.

Сущность метода обратных меток заключается в следующем: на поверхность валка до прокатки наносят в виде тонких поперечных рисок два керна (метки) на некотором расстоянии l друг от друга. Затем их заполняют густой масляной краской и полосу прокатывают. После прокатки на прокатанной полосе остаются отпечатки кернов (метки), расположенные друг от друга на расстоянии l

Порядок выполнения работы:

1. Подготовить рабочее место;
2. Прочитать инструкцию к лабораторной работе;
3. Выполнить лабораторную работу;
4. Оформить отчет о работе;
5. Защитить лабораторную работу.

Ход работы:

Изучить инструкцию к данной лабораторной работе.

Измерить толщину образцов до прокатки. На поверхности верхнего валка нанести керны на расстоянии 40мм. После каждого прохода измерять толщину образцов и расстояние между керновыми отпечатками. Результаты измерений занести в таблицу.

Смазать валки и провести прокатку так же, как на сухих валках. Опытные данные занести в таблицу.

Рассчитать по приведенным в инструкции формулам опережение и критический угол для каждого прохода и построить графики изменения их величин по мере уменьшения толщины полосы для сухих (сплошная линия) и смазанных (пунктирная) валков.

Форма представления результата:

Отчета о проделанной работе должен содержать название и цель работы, схематическое изображение определения опережения керновым методом; описание хода работы; таблицу измерений и расчетов; расчеты искомых величин; графики изменения величин опережения и критического угла в зависимости от толщины полосы; вывод

Критерии оценки:

За каждый правильный ответ – 1 балл.

За неправильный ответ – 0 баллов.

Процент результативности (правильных ответов)	Качественная оценка индивидуальных образовательных достижений	
	балл (отметка)	вербальный аналог
90 ÷ 100	5	отлично
80 ÷ 89	4	хорошо
70 ÷ 79	3	удовлетворительно
менее 70	2	не удовлетворительно

Тема 1.9 Уширение при обработке металлов давлением.

Лабораторная работа № 14

Изучение влияния величины обжатия на уширение

Цель работы: Исследование влияния абсолютного обжатия при прокатке на величину уширения.

Выполнив работу, Вы будете:

уметь:

- настраивать лабораторный стан;
- прокатывать образцы.

Материальное обеспечение:

- инструкция по выполнению лабораторных работ;
- лабораторный стан;
- штангенциркуль;
- образец из свинца в форме прямоугольного параллелепипеда размерами 100х10мм.

Задание:

Исследовать влияние абсолютного обжатия на уширение путем прокатки свинцовых образцов с разным обжатием за проход.

Краткие теоретические сведения

Под влиянием жестких внешних концов и взаимной связи частиц металла по всему поперечному сечению полосы устанавливается некоторая средняя вытяжка металла. Принудительное выравнивание вытяжки различных частей полосы может сопровождаться местным изменением ее поперечных размеров в виде утяжки или вынужденного уширения металла. При этом возможно разрушение металла или накапливание в нем внутренних остаточных напряжений. Все эти явления должны тщательно учитываться при прокатке сложных профилей.

Соотношение между вытяжкой и уширением при прокатке полосы с некоторым постоянным обжатием зависит от соотношения между соответствующими главными напряжениями, действующими на металл в очаге деформации. Основной схемой

напряженного состояния металла в прокатываемой полосе является схема трехосного сжатия.

Уширение металла увеличивается при возрастании диаметра валков, коэффициента трения и снижении температуры металла в процессе горячей прокатки. Уширение пропорционально обжатию; оно зависит от толщины и ширины прокатываемой полосы.

Порядок выполнения работы:

1. Подготовить рабочее место;
2. Прочитать инструкцию к лабораторной работе;
3. Выполнить лабораторную работу;
4. Оформить отчет о работе;
5. Защитить лабораторную работу.

Ход работы:

Изучить инструкцию к данной лабораторной работе.

Измерить толщину и ширину образцов и прокатать их с различным обжатием за проход. Измерить образцы после прокатки и найти уширение. Определить показатель уширения. Рассчитать теоретическое значение уширения по формулам А.Чекмарева и Б. Бахтинова. Окончательные результаты опытов и расчетов занести в таблицу, приведенную в инструкции.

Форма представления результата:

Отчета о проделанной работе должен содержать название и цель работы, описание хода работы; таблицу измерений и расчетов; расчеты искомых величин; эскиз горизонтальной проекции геометрического очага деформации.

Критерии оценки:

За каждый правильный ответ – 1 балл.

За неправильный ответ – 0 баллов

Процент результативности (правильных ответов)	Качественная оценка индивидуальных образовательных достижений	
	балл (отметка)	вербальный аналог
90 ÷ 100	5	отлично
80 ÷ 89	4	хорошо
70 ÷ 79	3	удовлетворительно
менее 70	2	не удовлетворительно

Тема 1.9 Уширение при обработке металлов давлением

Лабораторная работа № 15

Изучение влияния ширины полосы на уширение

Цель работы: Исследование влияния ширины полосы на величину уширения.

Выполнив работу, Вы будете:

уметь:

- настраивать лабораторный стан;
- прокатывать образцы.

Материальное обеспечение:

- инструкция по выполнению лабораторных работ;
- лабораторный стан;
- штангенциркуль;
- образец из свинца в форме прямоугольного параллелепипеда размерами 100x10мм.

Задание:

Исследовать влияние ширины полосы на уширение путем прокатки свинцовых образцов с разным обжатием за проход.

Порядок выполнения работы:

1. Подготовить рабочее место;
2. Прочитать инструкцию к лабораторной работе;
3. Выполнить лабораторную работу;
4. Оформить отчет о работе;
5. Защитить лабораторную работу.

Ход работы:

Изучить инструкцию к данной лабораторной работе.

Измерить толщину и длину образцов. Первый образец прокатать за один проход с максимально возможным обжатием. Второй образец прокатать за три прохода; третий, четвертый и пятый образец – соответственно за 6; 12; 20 проходов. После прокатки измерить размеры образцов и данные занести в таблицу. Провести все указанные в инструкции расчеты и результаты занести в таблицу.

Форма представления результата:

Отчета о проделанной работе должен содержать название и цель работы, описание хода работы; таблицу измерений и расчетов; расчеты искомых величин; эскиз горизонтальной проекции геометрического очага деформации. Выводы о величине дробности деформации на уширение и вытяжку прокатываемой полосы.

Критерии оценки:

За каждый правильный ответ – 1 балл.

За неправильный ответ – 0 баллов

Процент результативности (правильных ответов)	Качественная оценка индивидуальных образовательных достижений	
	балл (отметка)	вербальный аналог
90 ÷ 100	5	отлично
80 ÷ 89	4	хорошо
70 ÷ 79	3	удовлетворительно
менее 70	2	не удовлетворительно

Тема 1.10 Энергосиловые параметры при обработке металлов давлением**Лабораторная работа № 16****Определение усилия деформации.**

Цель работы: определение полного и среднего контактного давления при прокатке.

Выполнив работу, Вы будете:

уметь:

- настраивать лабораторный стан;
- прокатывать образцы;
- замерять твердость образцов;
- рассчитывать обжатия при прокатке.

Материальное обеспечение:

- инструкция по выполнению лабораторных работ;
- лабораторный стан;
- штангенциркуль;
- 3 свинцовых образца в форме прямоугольного параллелепипеда размерами 100x10мм;
- измерительная линейка;
- месдозы.

Задание:

Определить усилие при прокатке.

Порядок выполнения работы:

1. Подготовить рабочее место;
2. Прочитать инструкцию к лабораторной работе;
3. Выполнить лабораторную работу;
4. Оформить отчет о работе;
5. Защитить лабораторную работу.

Ход работы:

Изучить инструкцию к данной лабораторной работе.

Три образца прокатать с различным обжатием и зафиксировать показания манометра полного давления. Определить по градуировочным кривым усилие при установившемся процессе прокатки и рассчитать среднее контактное давление по формуле, приведенной в инструкции. Результаты опытов занести в таблицу.

Построить график зависимости полного и среднего контактного давления от обжатия.

Форма представления результата:

Отчета о проделанной работе должен содержать название и цель работы, описание хода работы; таблицу измерений и расчетов; расчеты искомых величин.
Вывод.

Критерии оценки:

За каждый правильный ответ – 1 балл.

За неправильный ответ – 0 баллов.

Процент результативности (правильных ответов)	Качественная оценка индивидуальных образовательных достижений	
	балл (отметка)	вербальный аналог
90 ÷ 100	5	отлично
80 ÷ 89	4	хорошо
70 ÷ 79	3	удовлетворительно
менее 70	2	не удовлетворительно

Тема 1.10 Энергосиловые параметры при обработке металлов давлением

Практическая работа № 17

Методы расчета контактного давления при прокатке

Цель работы: освоить различные методы расчета контактного давления при прокатке

Выполнив работу, Вы будете:

уметь:

- выбирать необходимые методы определения контактного давления.

Материальное обеспечение:

- раздаточный материал

Задание:

1. Решение задач.

Порядок выполнения работы:

- 1 Повторить теоретический материал.
- 2 Решение задач.
3. Сдача решенных задач.

Ход работы:

1. Методы расчета контактного давления при горячей прокатке;
2. Методы расчета контактного давления при холодной прокатке.

Форма представления результата:

Задачи решаются в тетради для практических работ и сдаются на проверку.

Критерии оценки:

За каждый правильный ответ – 1 балл.

За неправильный ответ – 0 баллов.

Процент результативности (правильных ответов)	Качественная оценка индивидуальных образовательных достижений	
	балл (отметка)	вербальный аналог
90 ÷ 100	5	отлично
80 ÷ 89	4	хорошо
70 ÷ 79	3	удовлетворительно
менее 70	2	не удовлетворительно

Тема 10 Энергосиловые параметры при обработке металлов давлением

Практическая работа № 18, 19

Расчет контактного давления при горячей прокатке по методу А.И.

Целикова, А.А Тягунова,

Цель работы: с помощью теоретических расчетов по формулам А.И. Целикова, С. Экилунда, А.Ф. Головина, В.А. Тягунова определить усилие при горячей прокатке.

Выполнив работу, Вы будете:

уметь:

- рассчитывать усилие при горячей прокатке по методу А.И. Целикова;
- рассчитывать усилие при горячей прокатке по методу С.Экилунда;
- рассчитывать усилие при горячей прокатке по методу А.Ф. Головина, В.А.

Тягунова.

Материальное обеспечение:

- Методические разработки по выполнению расчетов усилия при горячей и холодной прокатке.
- Теория прокатки. Справочник под ред. В.И. Зюзина, А.В. Третьякова – М.: Металлургия 1982 –335с.

Задание:

Варианты заданий для расчета усилия при горячей прокатке.

№ п/п	Материал валков	Марка стали	Диаметр валков, мм	Число оборотов валков, об/мин.	Температура прокатки, °С	h ₀ , мм	b ₀ , мм	h ₁ , мм	b ₁ , мм
1	сталь	Ст 45	550	64	1200	115	120	80	135
2	сталь	Ст 3	500	75	1100	100	110	75	125
3	сталь	Ст 0	550	64	1200	115	125	85	137
4	чугун	08 кп	350	240	1100	35	45	25	50
5	чугун	20	350	110	1000	30	40	20	45
6	сталь	St 12	500	63	1200	120	130	100	138
7	чугун	RRSt 3	550	70	1100	110	115	95	123
8	сталь	10 кп	350	250	1110	50	100	38	112
9	чугун	18 ЮА	500	55	1100	115	125	90	130
10	чугун	08 пс	350	265	1000	40	50	35	55
11	сталь	Gr. 45	350	120	1200	60	70	58	82
12	чугун	50	550	60	1220	125	130	120	135
13	сталь	SPHD	500	64	1200	115	115	90	128
14	сталь	35	350	230	1100	33	43	21	57
15	чугун	40Г2	350	170	1150	42	67	38	73
16	сталь	SAE1010	550	80	1000	120	120	110	135
17	чугун	0207	550	85	1100	112	122	109	132
18	чугун	В	500	75	1200	105	115	100	126
19	сталь	DIN17100	550	57	1100	100	118	93	123
20	сталь	S235JRG2	350	250	1200	56	65	50	74
21	сталь	22К	350	200	1000	61	71	58	78
22	чугун	15ХЧНД	550	85	980	98	110	93	115
23	чугун	60	500	65	1180	77	87	70	94
24	сталь	FeP01	350	220	960	26	36	20	41
25	чугун	4ХНМ	350	150	1160	62	85	55	90
26	сталь	15Г	500	66	1140	115	125	80	141
27	сталь	10	550	64	1000	115	125	110	135
28	чугун	09Г2С	550	80	1100	111	119	107	126
29	сталь	SS 300	350	235	1200	37	47	30	52
30	чугун	DD14В	350	210	1180	27	33	20	40
31	чугун	16Д	500	85	1100	97	102	93	108
32	сталь	30Х	500	75	1160	75	85	70	90
33	чугун	S355JOB	550	60	920	42	55	39	59
34	сталь	А	350	240	1100	23	45	19	55
35	сталь	RSt37.0	550	55	800	100	110	90	115

Порядок работы:

- 1 Повторить теоретический материал.
- 2 Определение усилия при горячей прокатке.
3. Сдача выполненного расчета.

Ход работы:

Изучить методические указания к данной практической работе.

Рассчитать усилия горячей прокатки по методам А.И. Целикова, С. Экилунда, А.Ф. Головина, В.А. Тягунова.

Форма представления результата:

Расчеты выполнить в отдельной папке на формате А4 по ГОСТам.

Критерии оценки:

За каждый правильный ответ – 1 балл.

За неправильный ответ – 0 баллов

Процент результативности (правильных ответов)	Качественная оценка индивидуальных образовательных достижений	
	балл (отметка)	вербальный аналог
90 ÷ 100	5	отлично
80 ÷ 89	4	хорошо
70 ÷ 79	3	удовлетворительно
менее 70	2	не удовлетворительно

Тема 1.10 Энергосиловые параметры при обработке металлов давлением

Практическая работа № 20

Расчет контактного давления при холодной прокатке

Цель работы: с помощью теоретических расчетов по формулам А.И. Целикова, М. Стоуна определить усилие при холодной прокатке.

Выполнив работу, Вы будете:

уметь:

- рассчитывать усилие при холодной прокатке по методу А.И. Целикова;
- рассчитывать усилие при холодной прокатке по методу М. Стоуна.

Материальное обеспечение:

- Методические разработки по выполнению расчетов усилия при горячей и холодной прокатке.
- Теория прокатки. Справочник под ред. В.И. Зюзина, А.В. Третьякова – М.: Металлургия 1982 –335с.

Задание:

Варианты заданий для расчета усилия при холодной прокатке.

	b	h₀	h₁	h₂	h₃	h₄	D_k	$\sigma_{1;2}$	$\sigma_{2;3}$	$\sigma_{3;4}$	V₁	V₂	V₃	V₄	P- ?	сталь
1	1200	2,0	1,8	1,2	0,7	0,5	490	22	24	26	4,1	7,8	10	12	P ₂	08кп
2	1100	2,5	1,8	1,2	0,8	0,4	550	22	24	26	4,1	7,8	10	12	P ₃	Ст20
3	1000	2,4	1,7	1,1	0,8	0,5	500	22	24	26	4,1	7,8	10	12	P ₂	08кп
4	1200	2,1	1,6	1,1	0,7	0,5	500	22	24	26	4,1	7,8	10	12	P ₄	Ст45
5	1000	5,0	4,8	4,2	3,5	2,0	550	23	25	27	4,2	7,9	12	14	P ₃	Ст0
6	1000	3,0	2,7	2,0	1,5	1,0	550	23	25	27	4,3	8,0	12	14	P ₃	Ст2
7	1200	2,8	2,1	1,8	1,1	0,8	500	22	24	27	4,3	8,0	12	14	P ₂	Ст10
8	1100	2,9	2,2	1,7	1,3	0,9	550	21	23	26	4,0	7,7	9	11	P ₃	Ст10
9	1200	3,1	2,7	2,1	1,6	0,6	500	21	23	26	4,0	7,7	9	11	P ₄	Ст85
10	1200	2,3	1,6	1,0	0,5	0,3	490	22	24	26	4,1	7,8	10	12	P ₂	Ст20
11	1100	3,5	2,8	2,2	1,8	0,9	550	22	24	26	4,1	7,8	10	12	P ₃	Ст0
12	1000	4,0	3,8	3,2	2,5	2,0	550	23	25	27	4,2	7,9	12	14	P ₃	08кп
13	1200	2,7	1,7	1,3	0,7	0,6	500	22	24	26	4,1	7,8	10	12	P ₄	Ст85
14	1200	2,1	1,8	1,2	0,5	0,3	550	22	24	26	4,1	7,8	10	12	P ₂	Ст20А
15	1100	2,2	2,0	1,7	1,4	1,2	550	21	23	26	4,0	7,7	9	11	P ₃	Ст45
16	1100	2,9	2,1	1,8	1,2	0,7	480	22	24	26	4,1	7,8	10	12	P ₂	Ст2
17	1000	4,1	3,7	3,1	2,4	2,0	550	23	25	27	4,2	7,9	12	14	P ₃	Ст10
18	1200	4,5	4,0	3,5	3,0	2,5	500	22	24	26	4,1	7,8	10	12	P ₂	Ст0
19	1000	3,0	2,8	2,6	2,1	1,5	500	23	25	27	4,2	7,9	12	14	P ₄	Ст2
20	1200	2,7	2,2	1,8	1,5	1,0	550	21	23	26	4,0	7,7	9	11	P ₃	Ст20А
21	1200	3,2	2,5	1,9	1,4	0,9	500	22	24	26	4,1	7,8	10	12	P ₂	Ст20
22	1000	2,0	1,4	0,9	0,6	0,5	500	22	24	26	4,1	7,8	10	12	P ₂	08кп
23	1100	2,3	1,7	1,2	0,8	0,5	550	23	25	27	4,2	7,9	12	14	P ₄	Ст85
24	1100	2,7	2,0	1,6	1,2	0,8	550	23	25	27	4,2	7,9	12	14	P ₄	Ст45
25	1200	2,5	2,0	1,5	1,2	0,5	480	22	24	26	4,1	7,8	10	12	P ₃	Ст10
26	1000	2,2	1,7	1,2	0,7	0,4	500	21	23	26	4,0	7,7	9	11	P ₂	Ст2
27	1200	2,5	1,8	1,2	0,9	0,7	550	23	25	27	4,2	7,9	12	14	P ₄	Ст0
28	1200	2,6	1,6	1,3	0,8	0,6	490	22	24	26	4,1	7,8	10	12	P ₃	Ст85
29	1000	5,0	4,2	3,3	2,0	1,4	550	23	25	27	4,2	7,9	12	14	P ₄	08кп
30	1100	4,3	3,1	2,4	1,4	0,8	500	22	24	26	4,1	7,8	10	12	P ₃	Ст20
31	1200	3,1	2,3	1,6	1,1	0,5	550	22	24	26	4,1	7,8	10	12	P ₄	Ст10
32	1000	2,4	1,6	1,0	0,8	0,5	500	21	23	25	4,0	7,7	9	11	P ₂	Ст2
33	1100	4,4	3,3	2,2	1,1	0,6	500	23	25	27	4,2	7,9	12	14	P ₄	Ст45
34	1200	3,6	3,1	2,4	1,9	1,2	550	22	24	26	4,1	7,8	10	12	P ₃	Ст20
35	1400	5,1	4,6	3,5	2,2	1,5	550	24	26	28	4,3	8,0	13	15	P ₃	08пс

Порядок выполнения работы:

1. Повторить теоретический материал.
2. Определение усилия при холодной прокатке.
3. Сдача выполненного расчета.

Ход работы:

1. Изучить методические указания к данной практической работе.

2. Рассчитать усилия горячей прокатки по методам А.И. Целикова, М. Стоуна.

Форма представления результата:

Расчеты выполнить в отдельной папке на формате А4 по ГОСТам

Критерии оценки:

За каждый правильный ответ – 1 балл.

За неправильный ответ – 0 баллов.

Процент результативности (правильных ответов)	Качественная оценка индивидуальных образовательных достижений	
	балл (отметка)	вербальный аналог
90 ÷ 100	5	отлично
80 ÷ 89	4	хорошо
70 ÷ 79	3	удовлетворительно
менее 70	2	не удовлетворительно

Тема 1.10 Энергосиловые параметры при обработке металлов давлением

Практическая работа № 21

Проверочный расчет мощности двигателя прокатного стана.

Цель работы: Определить мощность прокатки по вращающему моменту для стана с постоянной скоростью.

Выполнив работу, Вы будете:

уметь:

- рассчитывать мощность двигателя прокатного стана.

Материальное обеспечение:

- методическая разработка по выполнению расчета мощности двигателя прокатного стана.

Задание:

Варианты заданий для расчета мощности прокатки

Вариант, №	Мощность, кВт
1	1100
2	1100
3	1100
4	1200
5	1300
6	1200
7	1300
8	1500
9	1200
10	1300
11	1250
12	1300
13	1200
14	1100
15	1100
16	1200
17	1300
18	1400
19	1200

20	1250
21	1350
22	1200
23	1100
24	1100
25	1200
26	1200
27	1300
28	1200
29	1300
30	1100
31	1200

Порядок выполнения работы:

- 1 Повторить теоретический материал.
- 2 Рассчитать мощность двигателя прокатного стана.
3. Сдача выполненного расчета.

Ход работы:

Изучить методические указания к данной практической работе. Рассчитать мощность прокатки по вращающему моменту для стана с постоянной скоростью по методике, приведенной в разработке.

Форма представления результата:

Расчеты выполнить в отдельной папке на формате А4 по ГОСТам

Критерии оценки:

За каждый правильный ответ – 1 балл.

За неправильный ответ – 0 баллов.

Процент результативности (правильных ответов)	Качественная оценка индивидуальных образовательных достижений	
	балл (отметка)	вербальный аналог
90 ÷ 100	5	отлично
80 ÷ 89	4	хорошо
70 ÷ 79	3	удовлетворительно
менее 70	2	не удовлетворительно

Тема 1.11 Неравномерность деформации

Лабораторная работа № 22

Изучение неравномерности деформации по толщине.

Цель работы: Ознакомиться с неравномерностью деформации по высоте полосы. Изучить основные закономерности деформации при прокатке с неравномерным обжатием по высоте полосы.

Выполнив работу, Вы будете:

уметь:

- настраивать лабораторный стан;
- прокатывать образцы;
- определять дефекты проката при с неравномерным обжатием по высоте полосы.

Материальное обеспечение:

- инструкция по выполнению лабораторных работ;
- лабораторный стан;
- штангенциркуль;

- образец из свинца в форме прямоугольного параллелепипеда размерами 100x10мм.

Задание:

Прокатать образец с заданным обжатием. Произвести расчеты коэффициента высотной деформации.

Порядок выполнения работы:

- 1.Подготовить рабочее место;
- 2.Прочитать инструкцию к лабораторной работе;
- 3.Выполнить лабораторную работу;
4. Оформить отчет о работе;
5. Защитить лабораторную работу.

Ход работы:

Изучить инструкцию к данной лабораторной работе

Прокатать образец, размерами 100x10мм с обжатием, определенным по формуле $\Delta h = 2(R + h_0 - \sqrt{R(R + 2h_0)})$. Привести эскизы образцов в плане и объяснить полученные результаты. По результатам измерений до и после прокатки толщины и ширины образца по верхней и нижней кромке рассчитать коэффициент высотной деформации.

Форма представления результата:

Отчета о проделанной работе должен содержать название и цель работы, эскиз образца, расчеты искомых величин, вывод.

Критерии оценки:

За каждый правильный ответ – 1 балл.

За неправильный ответ – 0 баллов

Процент результативности (правильных ответов)	Качественная оценка индивидуальных образовательных достижений	
	балл (отметка)	вербальный аналог
90 ÷ 100	5	отлично
80 ÷ 89	4	хорошо
70 ÷ 79	3	удовлетворительно
менее 70	2	не удовлетворительно

Тема 1.11 Неравномерность деформации

Лабораторная работа № 23

Изучение неравномерности деформации по ширине.

Цель работы: Ознакомиться с различными проявлениями неравномерности деформации по ширине полосы. Изучить основные закономерности деформации при прокатке с неравномерным обжатием по ширине профиля.

Выполнив работу, Вы будете:

уметь:

- настраивать лабораторный стан;
- прокатывать образцы;
- определять дефекты проката при с неравномерным обжатием по ширине полосы.

Материальное обеспечение:

- инструкция по выполнению лабораторных работ;
- лабораторный стан;
- штангенциркуль;
- свинцовые полосы толщиной 1,5мм.

Задание:

Провести прокатку за один проход, определить среднюю вытяжку. Объяснить причины образования дефектов.

Краткие теоретические сведения

Основными факторами, определяющими неравномерность деформации при прокатке, являются следующие:

- 1) форма обрабатывающего инструмента (гладкие валки или калибры) и прокатываемой полосы
- 2) различие сопротивления деформации по сечению прокатываемой полосы
- 3) трение на контактной поверхности.

Неравномерность деформации при прокатке возрастает с увеличением высоты полосы. Например, при обжатии очень высоких полос деформация может проникать не на всю толщину раската, а сосредотачиваться в объемах, прилегающих к валкам. В результате этого поперечное сечение прокатываемой полосы принимает форму двойной бочки. С уменьшением высоты полосы зоны затрудненной деформации сближаются центральные слои раската начинают деформироваться в большей степени, и при прокатке достаточно низких полос максимально деформируются по высоте средние слои металла. Поперечное сечение полосы в этом случае принимает вид одинарной бочки. С увеличением контактных сил трения объем зон затрудненной деформации возрастает и, следовательно, возрастает неравномерность деформации. С уменьшением сил контактного трения неравномерность высотной деформации уменьшается. В этом случае боковая грань поперечного сечения прокатываемой полосы остается прямой. Неравномерность деформации по высоте, так же как и по ширине, приводит к появлению дополнительных напряжений, наличие которых может привести к появлению разрывов внутри и на поверхности прокатываемой полосы.

Порядок выполнения работы:

1. Подготовить рабочее место;
2. Прочитать инструкцию к лабораторной работе;
3. Выполнить лабораторную работу;
4. Оформить отчет о работе;
5. Защитить лабораторную работу.

Ход работы:

Изучить инструкцию к данной лабораторной работе

1. Из свинцовых полос приготовить образец, у которого края сложены вдвое, причем ширина утолщенных краев разная. Прокатать образец за один проход с обжатием 4мм. Определить среднюю вытяжку
2. Свинцовый образец с завернутыми краями прокатать на толщину 0,5мм.

Форма представления результата:

Отчета о проделанной работе должен содержать название и цель работы, эскизы образцов, расчеты искомых величин, вывод, с объяснением причин образования волнистости и появления трещин на прокатанных образцах.

Критерии оценки:

За каждый правильный ответ – 1 балл.

За неправильный ответ – 0 баллов.

Процент результативности (правильных ответов)	Качественная оценка индивидуальных образовательных достижений	
	балл (отметка)	вербальный аналог
90 ÷ 100	5	отлично
80 ÷ 89	4	хорошо
70 ÷ 79	3	удовлетворительно
менее 70	2	не удовлетворительно