

Министерство науки и высшего образования Российской Федерации
Федеральное государственное бюджетное образовательное учреждение
высшего образования
«Магнитогорский государственный технический университет им. Г. И. Носова»
Многопрофильный колледж



УТВЕРЖДАЮ
Директор
/ С.А.Махновский
«24» февраля 2021г

**МЕТОДИЧЕСКИЕ УКАЗАНИЯ
ПО ВЫПОЛНЕНИЮ ПРАКТИЧЕСКИХ РАБОТ
ПО УЧЕБНОЙ ДИСЦИПЛИНЕ**

**ОПЦ 07 ИНФОРМАЦИОННЫЕ ТЕХНОЛОГИИ В ПРОФЕССИОНАЛЬНОЙ
ДЕЯТЕЛЬНОСТИ**

**для студентов
специальности 23.02.04 Техническая эксплуатация подъемно-транспортных,
строительных, дорожных машин и оборудования (по отраслям)**

Квалификация: техник

Форма обучения

очная

Магнитогорск, 2021

ОДОБРЕНО:

Предметной комиссией
«Информатики и ИКТ»

Председатель И.В. Давыдова

Протокол № 6 от 17.02.2021г.

Методической комиссией МпК

Протокол № 3 от 24.02.2021г.

Составители:

преподаватель ФГБОУ ВО «МГТУ им. Г.И.Носова» МпК М.В. Пряхина

Методические указания по выполнению практических работ разработаны на основе рабочей программы учебной дисциплины «Информационные технологии в профессиональной деятельности».

Содержание практических работ ориентировано на формирование общих и профессиональных компетенций по программе подготовки специалистов среднего звена по специальности 23.02.04 Техническая эксплуатация подъемно-транспортных, строительных, дорожных машин и оборудования (по отраслям)

СОДЕРЖАНИЕ

| | |
|---|----|
| 1 ПОЯСНИТЕЛЬНАЯ ЗАПИСКА | 2 |
| 2 ПЕРЕЧЕНЬ ПРАКТИЧЕСКИХ ЗАНЯТИЙ | 4 |
| 3 МЕТОДИЧЕСКИЕ УКАЗАНИЯ | 6 |
| Практическая работа № 1 Работа с документами в СПС «Консультант – плюс», «Гарант» | 6 |
| Практическая работа № 2 Работа со слоями и с текстом. Заполнение основной надписи в чертежах. Построение геометрических примитивов | 8 |
| Практическая работа № 3 Построение чертежа. Использование привязок. Простановка размеров. | 11 |
| Практическая работа № 4 Построение 3-х проекций детали. Построение с помощью вспомогательных линий | 13 |
| Практическая работа № 5 Выполнение рабочего чертежа 3-х – мерной модели деталей | 17 |
| Практическая работа № 6 Размещение на чертеже оборудования и инвентаря входящих в состав производственного участка или зоны, простановка условных обозначений, размеров и номеров позиций | 24 |
| Практическая работа № 7 Размещение на чертеже оборудования, инвентаря и спецификации. Оформление планировки в САПР | 26 |
| Практическая работа № 8 Выполнение чертежа планировки поста для ремонта и обслуживания машин в САПР | 30 |
| Практическая работа № 9 Составление спецификации оборудования и экспликации в САПР | 32 |
| Практическая работа № 10 Выполнение чертежа конструкторской части в САПР | 35 |
| Практическая работа № 11 Создание схемы или технологической карты ремонта строительно-дорожной машины | 37 |
| Практическая работа № 12 Создание плаката с внедряемым оборудованием в САПР | 39 |
| Практическая работа № 13 Создание планировки зоны ТО и ТР в САПР | 41 |
| Практическая работа № 14 Создание планировки мастерской для ремонта и обслуживания дорожных машин в САПР | 43 |
| Практическая работа № 15 Возможности использования прикладного и специализированного ПО в профессиональной деятельности специалиста | 45 |

1 ПОЯСНИТЕЛЬНАЯ ЗАПИСКА

Состав и содержание практических занятий направлены на реализацию Федерального государственного образовательного стандарта среднего профессионального образования.

Ведущей дидактической целью практических занятий является формирование профессиональных практических умений решать задачи, необходимых в последующей учебной деятельности.

В соответствии с рабочей программой учебной дисциплины «Информационные технологии в профессиональной деятельности» предусмотрено проведение практических занятий. В рамках практического/ занятия обучающиеся могут выполнять одну или несколько практических работ.

В результате их выполнения, обучающийся должен:

уметь:

- У1. оформлять проектную документацию с использованием прикладных программ;
- У2. оформлять конструкторскую и технологическую документацию с использованием специализированных программ;
- У3. отображать информацию с помощью принтеров, плоттеров и средств мультимедиа.
- У02.1 определять задачи для поиска информации;
- У02.2 определять необходимые источники информации;
- У02.3 планировать процесс поиска;
- У02.4 структурировать получаемую информацию;
- У02.5 выделять наиболее значимое в перечне информации;
- У02.6 оценивать практическую значимость результатов поиска;
- У02.7 оформлять результаты поиска;
- У09.1 применять средства информационных технологий для решения профессиональных задач;
- У09.2 использовать современное программное обеспечение;
- У09.3 проявлять культуру информационной безопасности при использовании информационно-коммуникационных технологий.

Содержание практических занятий ориентировано на подготовку обучающихся к освоению профессионального модуля программы подготовки специалистов среднего звена по специальности и овладению **профессиональными компетенциями**:

ПК 2.1. Выполнять регламентные работы по техническому обслуживанию и ремонту подъемно-транспортных, строительных, дорожных машин и оборудования в соответствии с требованиями технологических процессов;

ПК 2.4. Вести учетно-отчетную документацию по техническому обслуживанию и ремонту подъемно-транспортных, строительных, дорожных машин и оборудования;

ПК 3.3. Составлять и оформлять техническую и отчетную документацию о работе ремонтно-механического отделения структурного подразделения.

А также формированию **общих компетенций**:

ОК 02. Осуществлять поиск, анализ и интерпретацию информации, необходимой для выполнения задач профессиональной деятельности.

ОК 09. Использовать информационные технологии в профессиональной деятельности.

Выполнение обучающимися практических работ по учебной дисциплине «Информационные технологии в профессиональной деятельности» направлено на:

- *формирование умений применять полученные знания на практике, реализацию единства интеллектуальной и практической деятельности;*
- *развитие интеллектуальных умений у будущих специалистов: аналитических, проектировочных, конструктивных и др.;*

- выработку при решении поставленных задач профессионально значимых качеств, таких как самостоятельность, ответственность, точность, творческая инициатива.

Практические занятия проводятся после соответствующей темы, которая обеспечивает наличие знаний, необходимых для ее выполнения.

2 ПЕРЕЧЕНЬ ПРАКТИЧЕСКИХ ЗАНЯТИЙ

| Разделы/темы | Темы практических/лабораторных занятий | Количество часов | Требования ФГОС СПО (уметь) |
|--|--|------------------|--|
| Раздел 1. Информационное и техническое обеспечение ПК | | 2 | |
| Тема 1.2. Информационные системы в профессиональной деятельности | Практическая работа № 1 Работа с документами в СПС «Консультант – плюс», «Гарант» | 2 | У02.1; У02.2; У02.3; У02.4; У02.5; У02.6; У02.7, У09.1; У09.2; У09.3 |
| Раздел 2. Системы автоматизированного проектирования | | 46 | |
| Тема 2.1. Работа в САПР | Практическая работа № 2 Работа со слоями и текстом. Заполнение основной надписи в чертежах. Построение геометрических примитивов | 2 | У1; У09.1; У09.2 |
| | Практическая работа № 3 Построение чертежа детали. Использование привязок. Простановка размеров. | 4 | У1, У2; У09.1; У09.2 |
| | Практическая работа № 4 Построение 3-х проекций детали. Построение с помощью вспомогательных линий. | 4 | У2; У09.1; У09.2 |
| | Практическая работа № 5 Выполнение рабочего чертежа 3-х мерной модели деталей | 2 | У2; У09.1; У09.2 |
| Тема 2.2. Подготовка документации с использованием САПР | Практическая работа № 6 Размещение на чертеже оборудования и инвентаря входящих в состав производственного участка или зоны, простановка условных обозначений, размеров и номеров позиций. | 2 | У1; У09.1; У09.2 |
| | Практическая работа № 7 Размещение на чертеже оборудования, инвентаря и спецификации. Оформление планировки в САПР. | 4 | У1; У09.1; У09.2 |
| | Практическая работа № 8 Выполнение чертежа планировки поста для ремонта и обслуживания машин в САПР. | 4 | У2; У09.1; У09.2 |
| | Практическая работа № 9 Составление спецификации оборудования и экспликации в САПР. | 4 | У1; У09.1; У09.2 |
| | Практическая работа № 10 Выполнение чертежа конструкторской части в САПР. | 6 | У2; У09.1; У09.2 |
| | Практическая работа № 11 Создание схемы или технологической карты ремонта строительного-дорожной машины | 2 | У1; У09.1; У09.2 |
| | Практическая работа № 12 Создание плаката с внедряемым оборудованием в САПР. | 2 | У1; У09.1; У09.2 |

| | | | |
|--------------|--|-----------|----------------------|
| | Практическая работа № 13 Создание планировки зоны ТО и ТР в САПР. | 4 | У2, У3; У09.1; У09.2 |
| | Практическая работа № 14 Создание планировки мастерской для ремонта и обслуживания дорожных машин в САПР. | 4 | У2, У3; У09.1; У09.2 |
| | Практическая работа № 15 Возможности использования Возможности использования прикладного и специализированного ПО в профессиональной деятельности специалиста. | 2 | У1, У2; У09.1; У09.2 |
| ИТОГО | | 48 | |

3 МЕТОДИЧЕСКИЕ УКАЗАНИЯ

Тема 1.2 Информационные системы в профессиональной деятельности

Практическая работа № 1

Работа с документами в СПС «Консультант – плюс», «Гарант»

Цель: актуализировать ранее изученный материал по основам работы в Компас-3D

Выполнив работу, Вы будете:

уметь:

- У02.1 определять задачи для поиска информации
- У02.2 определять необходимые источники информации
- У02.3 планировать процесс поиска
- У02.4 структурировать получаемую информацию
- У02.5 выделять наиболее значимое в перечне информации
- У02.6 оценивать практическую значимость результатов поиска
- У02.7 оформлять результаты поиска
- У09.1 применять средства информационных технологий для решения профессиональных задач
- У09.2 использовать современное программное обеспечение
- У09.3 проявлять культуру информационной безопасности при использовании информационно-коммуникационных технологий

Материальное обеспечение: персональный компьютер, методические указания по выполнению практической работы

Задание 1.

Найти документы, которые регулируют правила организации в машиностроении

Порядок выполнения задания 1:

1. Используя **КАРТОЧКУ ПОИСКА** найти документы, просмотреть оглавление документов, сведения о редакциях документа

- ПОТ РО 14000-001-98. Правила по охране труда на предприятиях и организациях машиностроения" (утв. Департаментом экономики машиностроения Минэкономики РФ 12.03.1998)
- ПОТ РО 14000-005-98.
- Найти Приказ МВД РФ от 27.01.2003 №59 «О порядке регистрации транспортных средств»
- Найти Федеральный закон №122-ФЗ, принятый в августе 2004 года.

Задание 2.

Найти документы о военной службе и правилах дорожного движения.

- Постройте список документов, содержащих информацию о возрасте лиц, подлежащих призыву на военную службу
- Найдите комментарии по вопросу отсрочки и освобождению от призыва на военную службу.
- Найдите документы, в которых одновременно говорится об отсрочке от призыва и об альтернативной военной службе
- Найти все виды инструкций, изданные МВД РФ, за 2003 год.
- Используя Правовой навигатор, исследовать список документов, которые найдены для

ключевого слова **Дорожное движение**. Построить список документов, которые регулируют правила дорожного движения

Задание 3.

Найти документы, которые регулируют регистрацию прав на транспортное средство.

Определить ответственность за управление автомобилем в состоянии алкогольного опьянения.

Найдите образец договора на транспортное обслуживание организации.

Найти список ВУЗов, в которых есть военные кафедры, и установить на него закладку (с помощью Правового навигатора). Проверить есть ли в этом списке Магнитогорский ВУЗ.

Задание 4.

Исследовать возможности системы для поиска Терминов и определений.

Найдите толкование следующих терминов: лизинг, филиал, резидент, реституция, форфейтинг, регресс, юридическое лицо, физическое лицо.

Задание 5.

Найдите

- Федеральный закон "О техническом осмотре транспортных средств и о внесении изменений в отдельные законодательные акты Российской Федерации" и занести в Избранное ссылки на документы

Задание 6.

Найти образцы бланков и формы документов и заполнить их в соответствии с требованиями и сохранить в своей рабочей папке.

- Договор купли-продажи автомобиля (между физическими лицами)
- Доверенность на право пользования и распоряжения транспортным средством
- Доверенность на проведение регистрационных действий по постановке транспортного средства на учет в органах ГИБДД (от юридического лица)
- Договор об оказании услуг автостоянки по размещению автомобиля
- Исковое заявление о возмещении ущерба, причиненного дорожно-транспортным происшествием (в порядке регресса)

Задание 7.

Найти документы, которые регулируют правила проведения технического осмотра транспортного средства, регулируют транспортную безопасность.

Форма представления результата: документы (экран)

Критерии оценки:

Оценка «отлично» выставляется, если выполнены все задания практического занятия, допущены 1-2 недочеты, исправленные по требованию преподавателя.

Оценка «хорошо» выставляется, если работа выполнена в полном объеме, допущены одна ошибка или более двух недочетов при выполнении задания, исправленные по замечанию преподавателя.

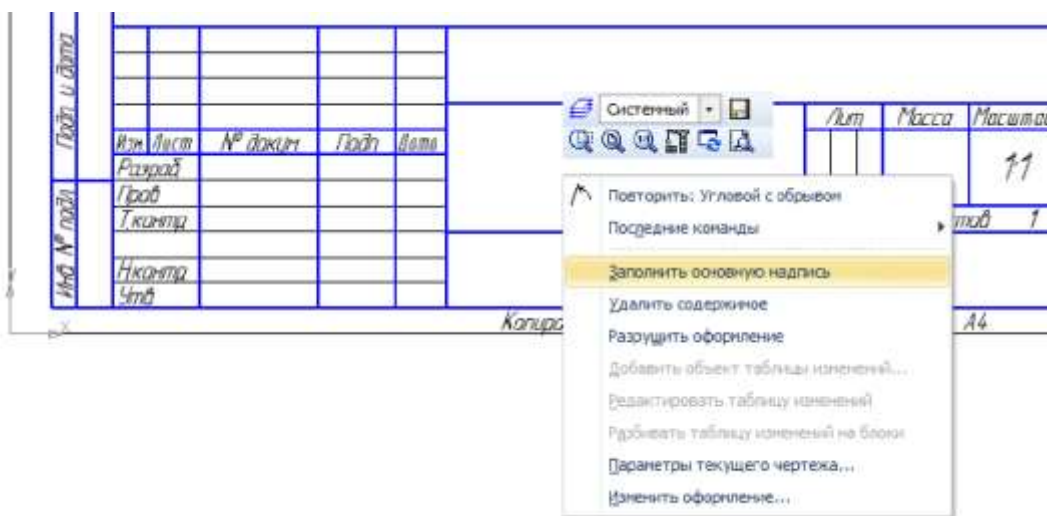
Оценка «удовлетворительно» выставляется, если задания выполнены не в полном объеме, допущены 1-2 ошибки при выполнении заданий но продемонстрированы умения, достаточные для дальнейшего усвоения программного материала.

Оценка «неудовлетворительно» выставляется, если выполнено менее половины заданий, не продемонстрированы умения, достаточные для дальнейшего усвоения программного материала

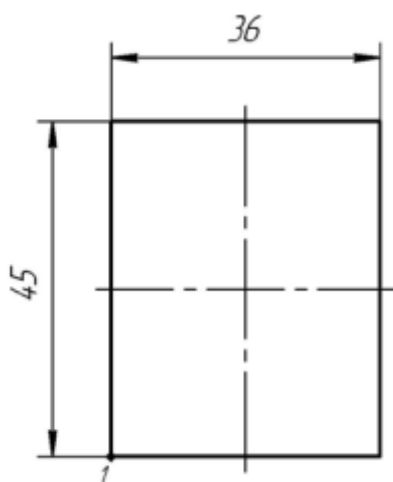
В графе «Масштаб» проставляют определяющий масштаб изображения (1:1; 1:2; и т.п.).

В графе «Листов» указывается количество листов в документе.

Для заполнения основной надписи достаточно щелкнуть по ней двумя щелчками левой клавиши мыши либо навести курсор на основную надпись и нажав правой клавишей мыши выбрать из раскрывшегося списка команду *Заполнить основную надпись* (рис).



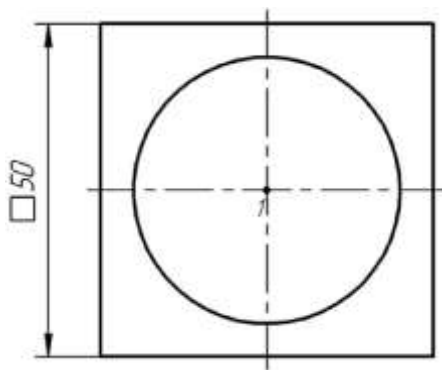
Задание 2 Построение прямоугольника по его размерам и по двум вершинам.



Порядок выполнения Задания 2:

1. Вызовите команду **Инструменты** → **Геометрия** → **Прямоугольники** → **Прямоугольник**. Для быстрого вызова команды нажмите кнопку **Прямоугольник** на инструментальной панели **Геометрия**.
2. В ответ на запрос системы **Укажите первую вершину прямоугольника или введите ее координаты** укажите точку 1.
3. Активизируйте переключатель **С осями** в группе **Оси** на **Панели свойств**.
4. В поле **Высота** введите значение 45. В поле **Ширина** введите значение 36.

Задание 3 Построение прямоугольника по его центру и вершине. Самостоятельно закончите оформление чертежа детали



Порядок выполнения Задания 3

Постройте из центра окружности квадрат размером 50×50 мм. Используйте команду **Инструменты** → **Геометрия** → **Прямоугольники** → **Прямоугольник по центру и вершине**. Для быстрого вызова команды нажмите кнопку **Прямоугольник по центру и вершине** на Инструментальной панели **Геометрия**.

Форма представления результата: Документ (экран), отчет по выполненной работе.

Критерии оценки:

Оценка «отлично» выставляется, если выполнены все задания практического занятия, допущены 1-2 недочеты, исправленные по требованию преподавателя.

Оценка «хорошо» выставляется, если работа выполнена в полном объеме, допущены одна ошибка или более двух недочетов при выполнении задания, исправленные по замечанию преподавателя.

Оценка «удовлетворительно» выставляется, если задания выполнены не в полном объеме, допущены 1-2 ошибки при выполнении заданий но продемонстрированы умения, достаточные для дальнейшего усвоения программного материала.

Оценка «неудовлетворительно» выставляется, если выполнено менее половины заданий, не продемонстрированы умения, достаточные для дальнейшего усвоения программного материала

Тема 2.1. Работа в САПР

Практическая работа № 3

Построение чертежа. Использование привязок. Простановка размеров.

Цель: научиться выполнять необходимые виды детали с простановкой размеров.

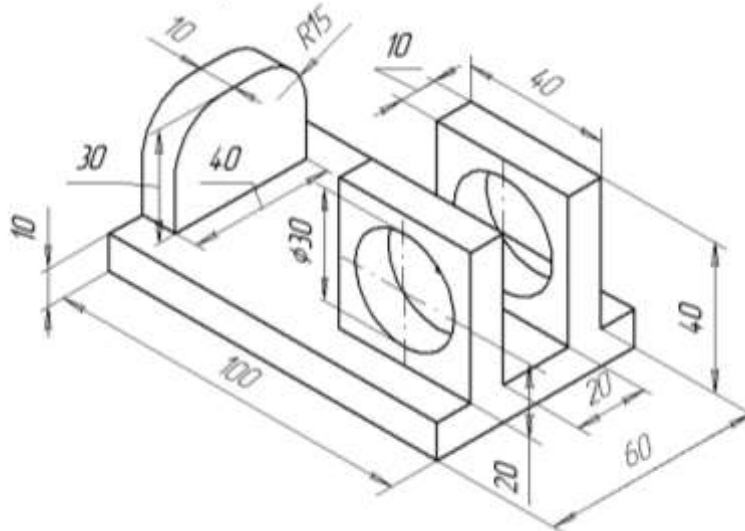
Выполнив работу, Вы будете:

уметь:

- У1. оформлять проектную документацию с использованием прикладных программ
- У2. оформлять конструкторскую и технологическую документацию с использованием специализированных программ
- У09.1 применять средства информационных технологий для решения профессиональных задач
- У09.2 использовать современное программное обеспечение

Материальное обеспечение: персональный компьютер, методические указания по выполнению практической работы

Задание: Построить Детали 1, проставить размеры.



Порядок выполнения Задания

- Загрузить САПР
- Создать чертеж
- Построить деталь Планка
- Проставить размеры
- Заполнить основную надпись

Краткие теоретические сведения:

Чертеж детали должен содержать все данные, необходимые для ее изготовления и контроля:

- а) изображения детали;
- б) обозначения размеров и их предельных отклонений;
- в) обозначения допусков формы и расположения поверхностей деталей;
- г) обозначения шероховатости поверхностей, покрытий и показателей свойств материала;
- д) технические требования.

Изображения выполняются по следующим основным правилам:


1) Изображения (виды, разрезы, сечения) выполняются в соответствии с ГОСТ 2.305-68 в масштабе по ГОСТ 2.302-68 увеличения 2:1; 2,5:1; 4:1; 5:1 и т.д., уменьшения 1:2; 1:2,5; 1:4; 1:5 и т.д. или в натуральную величину 1:1.

2) На месте основных видов детали (главного, сверху, слева) могут размещаться фронтальный, горизонтальный и продольный разрезы. Они могут быть простыми и сложными (ступенчатыми, ломанными).

3) На главном виде (спереди) деталь изображают в положении, соответствующем её установке на станке. Так, ось деталей, являющихся телами вращения (вал, червяк, зубчатое колесо и т.п.), располагают параллельно основной надписи и вправо, стороной с большим числом операций обработки.

4) Количество изображений должно быть наименьшим, но дающим полное представление о детали. Для пояснения отдельных мест конструкции применяют местные виды, разрезы, сечения и выносные элементы. 13

Команды простановки размеров

На компактной панели инструментов размещена панель **Размеры** , нажав на которую левой клавишей мыши, активизируют команды простановки размеров.

Команда **Авторазмер** 

Позволяет задавать размеры при работе с моделью.

Команда **Линейный размер** 

Позволяет проставлять линейные размеры; линейные размеры от общей базы; линейные цепные размеры; линейные размеры с общей размерной линией; линейные размеры с обрывом, а также линейные размеры от отрезка до точки.

Команда **Диаметральный размер** 

Позволяет проставлять диаметральные размеры на чертеже детали.

Команда **Радиальный размер** 

Позволяет проставлять радиусы на чертежах.

Команда **Угловой размер** 

Позволяет проставлять угловые размеры; угловые размеры от общей базы; угловые цепные размеры; угловые размеры с общей размерной линией; угловые размеры с обрывом.

Форма представления результата: Документ (экран), отчет по выполненной работе.

Критерии оценки:

Оценка «отлично» выставляется, если выполнены все задания практического занятия, допущены 1-2 недочеты, исправленные по требованию преподавателя.

Оценка «хорошо» выставляется, если работа выполнена в полном объеме, допущены одна ошибка или более двух недочетов при выполнении задания, исправленные по замечанию преподавателя.

Оценка «удовлетворительно» выставляется, если задания выполнены не в полном объеме, допущены 1-2 ошибки при выполнении заданий но продемонстрированы умения, достаточные для дальнейшего усвоения программного материала.

Оценка «неудовлетворительно» выставляется, если выполнено менее половины заданий, не продемонстрированы умения, достаточные для дальнейшего усвоения программного материала.

Тема 2.1. Работа в САПР

Практическая работа № 4

Построение 3-х проекций детали. Построение с помощью вспомогательных линий

Цель Изучить и закрепить Построение геометрических объектов по сетке

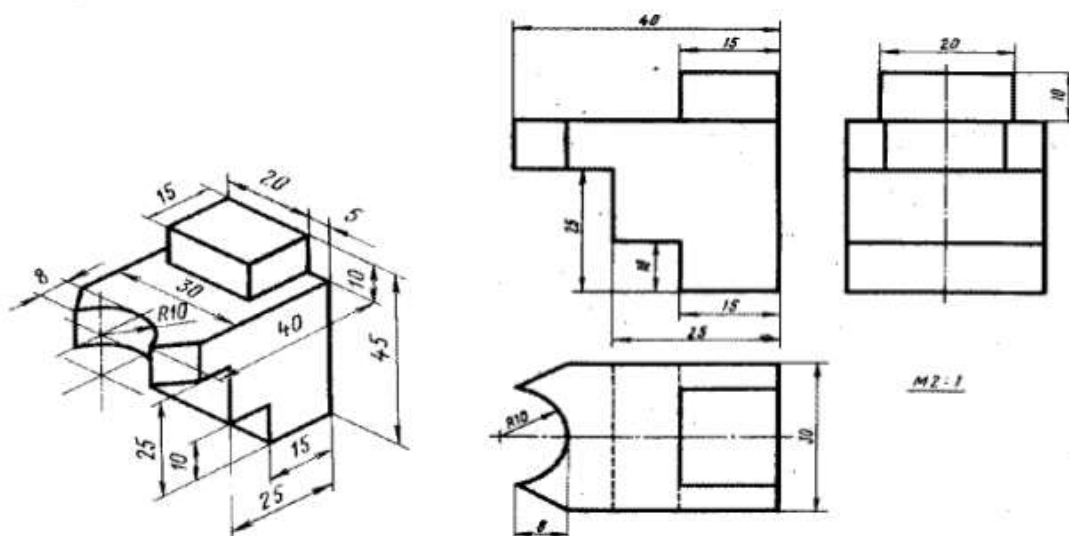
Выполнив работу, Вы будете:

уметь:

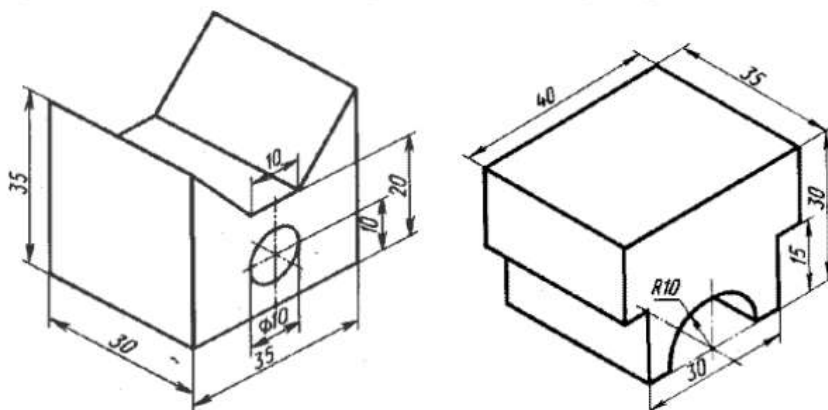
- У2. оформлять конструкторскую и технологическую документацию с использованием специализированных программ
- У09.1 применять средства информационных технологий для решения профессиональных задач
- У09.2 использовать современное программное обеспечение

Материальное обеспечение: персональный компьютер, методические указания по выполнению практической работы

Задание 1: Выполнить чертеж детали в трех проекциях, при построении использовать сетку. Масштаб М 2:1



Задание 2: Выполнить чертеж детали в трех проекциях



Порядок выполнения Задания

- Загрузить САПР
- Создать чертеж
- Построить деталь
- Проставить размеры
- Заполнить основную надпись

Краткие теоретические сведения:

Когда Вы работаете с чертежом, иногда бывает удобно включить изображение сетки на экране и назначить привязку к ее узлам.

При этом курсор, перемещаемый мышью, начнет двигаться не плавно, а дискретно по узлам сетки, то есть с определенным шагом. Такой режим работы можно сравнить с вычерчиванием изображения на листе миллиметровой бумаги.

Следует заметить, что изображение сетки на экране еще не говорит о том, что перемещение и привязка курсора выполняется по ее точкам.

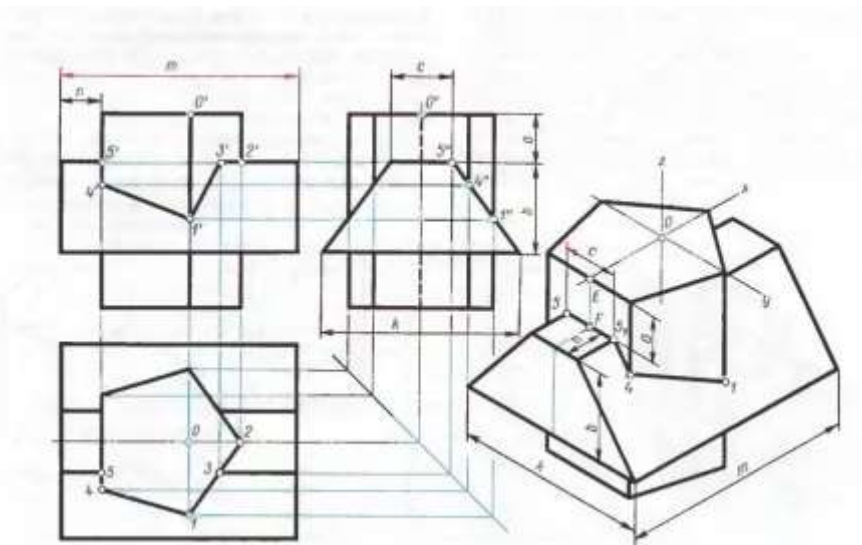
Если Вы работаете с одним и тем же документом в нескольких окнах одновременно, то в каждом из этих окон сетка может иметь различные параметры (шаг, угол наклона, тип изображения и т.д.).

Вы можете установить режим глобальной привязки по сетке в активном окне. В этом случае перемещение курсора мышью выполняется дискретно по точкам сетки.

На время действия глобальной привязки по сетке поле управления шагом курсора в Строке текущего состояния будет закрыто для доступа.

Глобальная привязка по сетке действует только в том окне, в котором она была установлена. Изображение самой сетки на экране может быть при этом отключено.

Задание 2 Выполнить чертеж детали в трех проекциях, при построении использовать вспомогательные линии



Порядок выполнения Задания

- Загрузить САПР
- Создать чертеж
- Построить деталь
- Проставить размеры
- Заполнить основную надпись

Краткие теоретические сведения:

Вспомогательные построения.

Вспомним, что построение чертежа начинается со вспомогательных построений в тонких линиях. Построения изображений в тонких линиях необходимы для построения контура детали, правильного взаимного размещения проекций чертежа и использования проекционных линий при детальном построении проекций. После выполнения построений в

тонких линиях контур детали обводится линией основного типа, а вспомогательные тонкие линии стираются.

Можно сразу поменять тип линии на вспомогательный и все построения производить в этом стиле, а затем, как и в предыдущем случае, после построения контура детали этот контур обвести основным типом линии, а вспомогательные линии удалить.

Типы линий в системе “Компас”.

Вспомним по ГОСТ 2.303 - 68, какие типы линий используются при построении чертежа:

- сплошная толстая основная (линия видимого контура);
- штриховая (линия невидимого контура);
- сплошная тонкая (размерная, выносная, линии вспомогательных построений);
- * штрих пунктирная тонкая (осевая и центровая линии);
- * сплошная волнистая (линия обрыва, местного разреза, разграничения вида и разреза);
- разомкнутая (линия сечений);
- штрих пунктирная с двумя точками тонкая (линия сгиба на развертках, для изображений частей изделий в крайних или промежуточных положениях).

В САПР линии различного типа могут обозначаться различными цветами.

По умолчанию принято обозначать:

- **основной тип линии - синим** цветом
- **тонкую линию - черным** цветом
- **вспомогательную линию - черным** цветом
- **основную утолщенную -голубым** цветом
- **волнистую линию, штрих пунктирную и пунктирную - черным** цветом

Эти цвета устанавливаются в меню **Настройка** команда **Настройка параметров системы**.

Тип линии можно поменять и в поле типа линии с помощью щелчка мыши в строке параметров.

Алгоритм построения контура детали методом вспомогательных построений.

1. Постройте с помощью вспомогательных линий оси системы координат с центром для фрагмента в нулевой точке, а для листа чертежа-- приблизительно в центре листа .

2. Постройте необходимые для вашего чертежа вспомогательные графические элементы, пользуясь командами меню **“Ввод вспомогательных прямых”** или используя вспомогательный тип линии для геометрических построений.

3. По полученным отрезкам, дугам и точкам произведите обводку с помощью команд меню **“Непрерывный ввод объекта”** и **“Дуга”**, используя точные привязки.

4. Удалите все вспомогательные линии с помощью меню **Удалить** команды **Вспомогательные линии**.

Внимание !

• Геометрические элементы, которые не нуждаются во вспомогательных построениях чертятся сразу же основным типом линии.

• Штриховка, фаска, скругление и простановка размеров выполняются после удаления вспомогательных линий.

Форма представления результата: Документ (экран), отчет по выполненной работе.

Критерии оценки:

Оценка «отлично» выставляется, если выполнены все задания практического занятия, допущены 1-2 недочеты, исправленные по требованию преподавателя.

Оценка «хорошо» выставляется, если работа выполнена в полном объеме, допущены одна ошибка или более двух недочетов при выполнении задания, исправленные по замечанию преподавателя.

Оценка «удовлетворительно» выставляется, если задания выполнены не в полном объеме, допущены 1-2 ошибки при выполнении заданий но продемонстрированы умения, достаточные для дальнейшего усвоения программного материала.

Оценка «неудовлетворительно» выставляется, если выполнено менее половины заданий, не продемонстрированы умения, достаточные для дальнейшего усвоения программного материала

Тема 2.1. Работа в САПР

Практическая работа № 5 Выполнение рабочего чертежа 3-х – мерной модели деталей

Цель Изучить и закрепить Построение 3-х – мерной модели

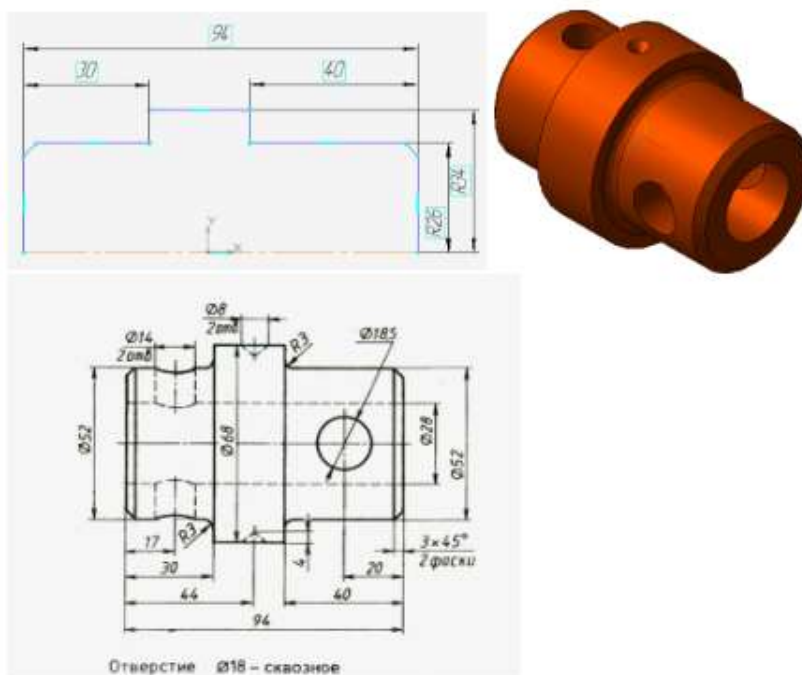
Выполнив работу, Вы будете:

уметь:

- У2. оформлять конструкторскую и технологическую документацию с использованием специализированных программ
- У09.1 применять средства информационных технологий для решения профессиональных задач
- У09.2 использовать современное программное обеспечение

Материальное обеспечение: персональный компьютер, методические указания по выполнению практической работы

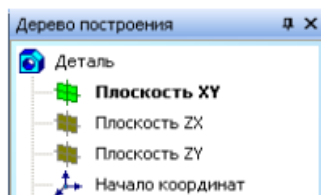
Задание 1 Построить 3-х мерную модель Вал



- Ось вращения должна быть изображена в эскизе отрезком со стилем линии «Осевая».
- Ось вращения должна быть одна.
- В эскизе основания детали может быть один или несколько контуров.
- Если контуров несколько, все они должны быть замкнуты.
- Если контуров несколько, один из них должен быть наружным, а другие – вложенными в него.
- Ни один из контуров не должен пересекать ось вращения (отрезок со стилем линии «Осевая» или его продолжение).

Порядок выполнения Задания

Дерево построения детали - это представленная в графическом виде последовательность элементов, составляющих деталь. В Дереве построения детали отображаются: обозначение начала координат, плоскости, оси, эскизы, операции и Указатель окончания построения модели.



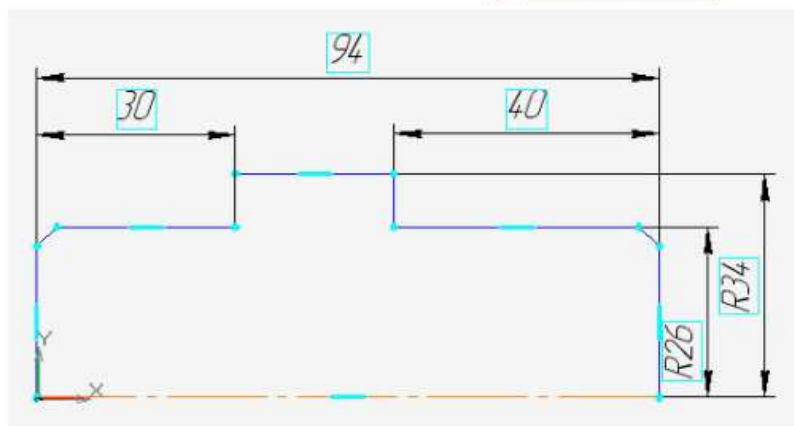
Создайте эскиз на плоскости XY. Для чего, укажите щелчком мыши в дереве построения плоскость XY.

Из панели Вид включите кнопку Ориентация

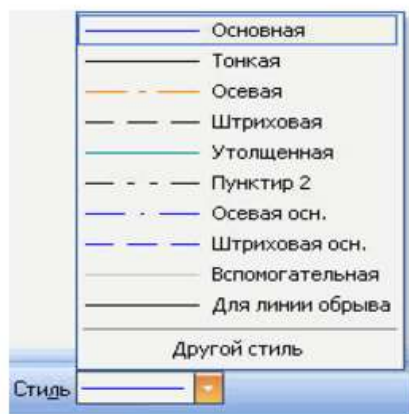
Выберите Изометрия XYZ

Задайте команду Эскиз в панели Текущего состояния

Используя команды Инструментальной панели Геометрия: (удобнее всего для данного примера воспользоваться командой Отрезок)






вычертите профиль контура



(тип линии – **Основная**, на рисунке будет отображен, синей линией). Профиль должен только повторять контур нужного тела вращения. Один из углов, примыкающих к осевой линии (оси вращения), должен быть привязан к началу координат для последующего удобства работы. Выберите команду **Отрезок** и нарисуйте ось вращения, предварительно изменив стиль линии «Осевая» на панели свойств.

После этого нанесите размеры, определяющие эскиз, выбрав команду Инструментальной панели

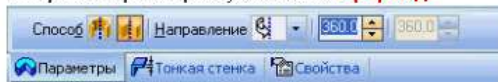
 **Размеры –**

 **Линейный размер.** Выйдите из режима построения эскиза, отжав кнопку .

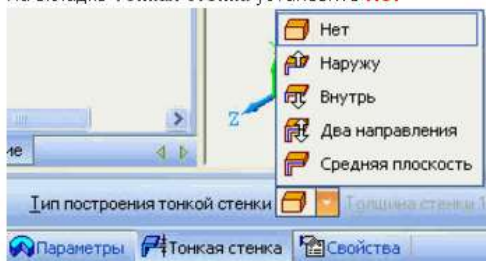
4. Алгоритм построения детали Вал (слайд 7) шаг3

- Выберите операцию **Вращения**.  Используя команду **Операция вращения**, поверните эскиз вокруг оси.

- В **Строке параметров** установите **сфероид**



- На вкладке **Тонкая стенка** установите **Нет**

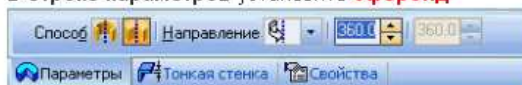


- На панели **Вид** установите **Полутоновое с каркасом** 

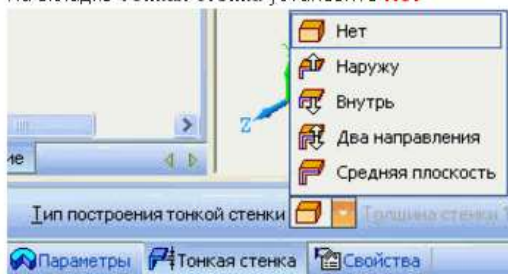
- На панели **Специального управления**  зафиксируйте команду **Создать объект** 

- Выберите операцию **Вращения**.  Используя команду **Операция вращения**, поверните эскиз вокруг оси.

- В **Строке параметров** установите **сфероид**



- На вкладке **Тонкая стенка** установите **Нет**




- На панели **Вид** установите **Полутоновое с каркасом** 

- На панели **Специального управления**  зафиксируйте команду **Создать объект** 


1. Командой **Вращение**,  поверните деталь.

Командой Вращение позволяет динамически поворачивать изображение модели.

Для вызова команды нажмите кнопку **Повернуть** на панели **Вид** или выберите ее название из меню Вид.

После вызова команды изменяется внешний вид курсора () (он превращается в две дугообразные стрелки).

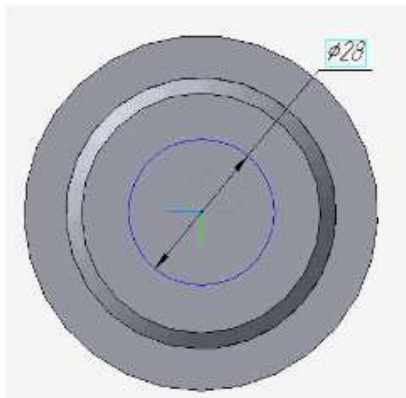
Нажмите левую кнопку мыши в окне модели и, не отпуская ее, перемещайте курсор. Модель будет поворачиваться вокруг центральной точки габаритного параллелограмма.


2.Для выхода из команды поворота модели нажмите кнопку Прервать команду  **на Панели специального управления или клавишу <Esc> на клавиатуре.**

Моделирование сквозного отверстия командой **Вырезать выдавливанием**

1. **Задайте плоскость ZY в дереве построений.** Благодаря тому, что при создании эскиза моделирования основы детали, мы привязали ось вращения к началу координат, можно выбрать одну из координатных плоскостей в дереве построения в качестве плоскости построения эскиза (выберите плоскость **ZY**).

2. Задайте команду **Эскиз** в панели **Текущего состояния**.

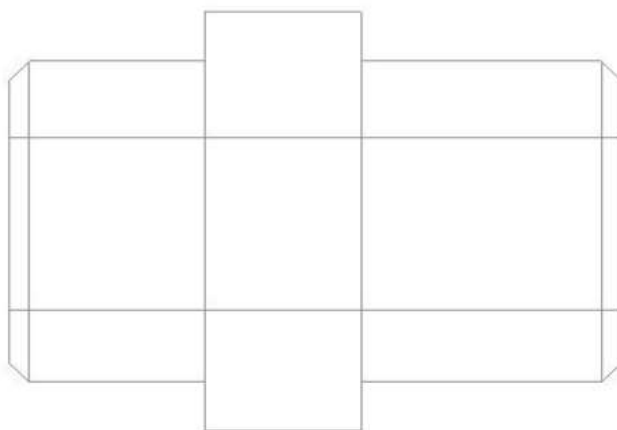


1. Инструментом **Окружность**  создайте окружность нужного радиуса, центр которой находится на оси X (используя привязку – **По центру**).



2. В **Строке параметров** установите - радиус 14

3. Зафиксируйте команду **Создать объект**  4. Выйдите из окна **Эскиз**  в окно **Детали**



1. Выделите **Эскиз**, в дереве построения. Выберите операцию **Вырезать выдавливанием** 


2. В **Строке параметров**

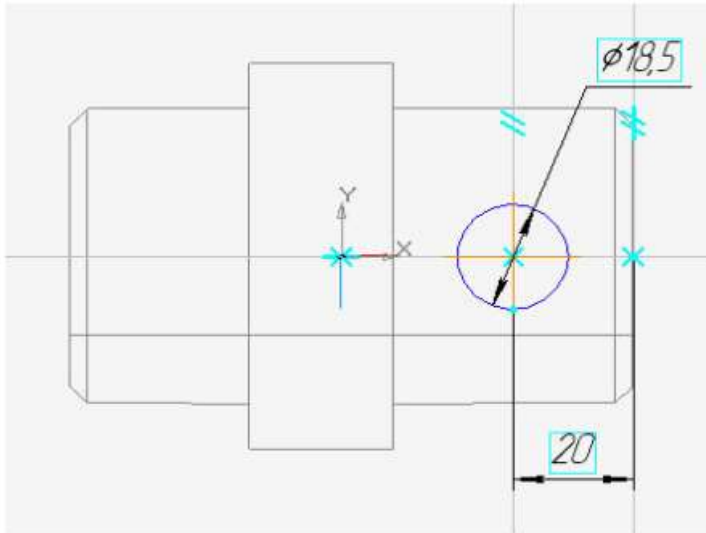


установите **Среднюю**

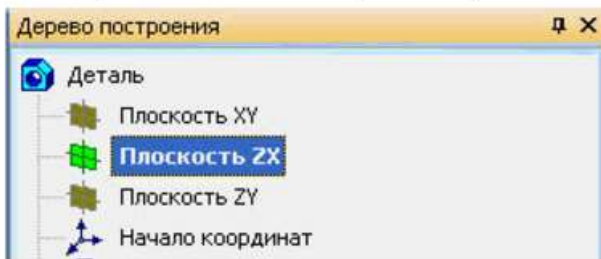
плоскость, расстояние 100, тонкая стенка - нет.

3. Зафиксируйте действия командой **Создать объект** 

4. Из панели **Вид – Отображение**  установите **Каркас**. Команда **Отображение - Каркас** позволяет отобразить модель в виде каркаса. В окне документа детали изображение примет вид каркаса.



1. Выберите плоскость ZX в дереве построений



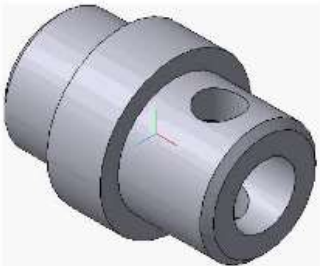
2. Перейдите в окно Эскиз

3. Выполните построение, по чертежу используя команду **Окружность**, используйте ввод значений в строке параметров.

Совет: Чтобы найти центр окружности, воспользуйтесь Вспомогательными параллельными прямыми на заданном расстоянии.

4. Командой **Создать объект** – зафиксируйте значения.

4. Командой **Создать объект** – зафиксируйте значения.

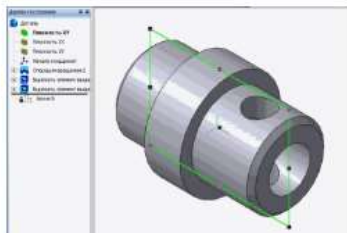


5. Выйдите из окна Эскиз в окно **Деталь**.

1. Выделите **Эскиз**, в дереве построения. Выберите операцию **Вырезать выдавливанием**

2. В **Строке параметров** установите **Среднюю плоскость**, расстояние 60, тонкая стенка - нет.

3. Зафиксируйте действия командой **Создать объект**

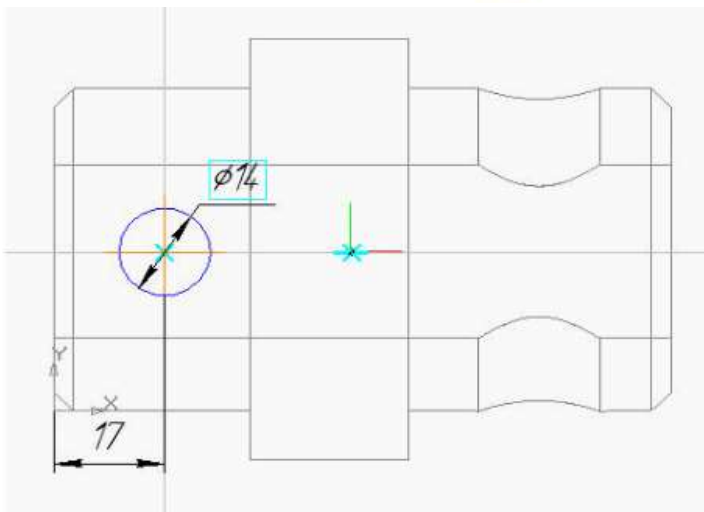
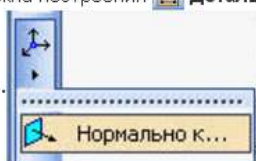


сквозное отверстие 14 Вырезать выдавливанием

(слайд 14) шаг 9

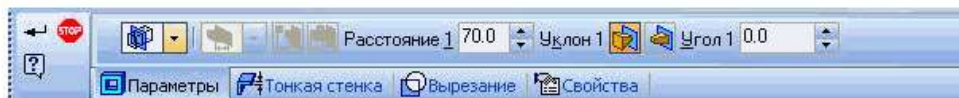
1. Задайте **Плоскость XY** в дереве построений **3**. Выйдите из окна построения **Деталь** в окно

Эскиз 2. Из панели **Вид** выберите ориентация **Нормально к ...**



1. На панели **Вид** установите отображение **Каркас**. 2. Выполните построение, по чертежу используя команду **Окружность**, используйте ввод значений в строке параметров. 3. Выйдите из окна **Эскиз** в окно **Деталь**.

1. Выделите **Эскиз**, в дереве построений. Выберите операцию **Вырезать выдавливанием**

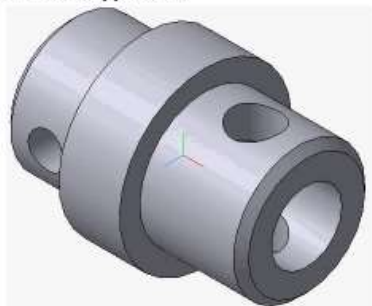


2. В **Строке параметров** установите **Среднюю плоскость**, расстояние **60**, тонкая стенка - **нет**.

3. Командой **Создать объект** – зафиксируйте значения.

4. Командой **Вращение** поверните деталь вокруг оси.

Готовая деталь.



Форма представления результата: Документ (экран), отчет по выполненной работе.

Критерии оценки:

Оценка «отлично» выставляется, если выполнены все задания практического занятия, допущены 1-2 недочеты, исправленные по требованию преподавателя.

Оценка «хорошо» выставляется, если работа выполнена в полном объеме, допущены одна ошибка или более двух недочетов при выполнении задания, исправленные по замечанию преподавателя.

Оценка «удовлетворительно» выставляется, если задания выполнены не в полном объеме, допущены 1-2 ошибки при выполнении заданий но продемонстрированы умения, достаточные для дальнейшего усвоения программного материала.

Оценка «неудовлетворительно» выставляется, если выполнено менее половины заданий, не продемонстрированы умения, достаточные для дальнейшего усвоения программного материала

Тема 2.2. Подготовка документации с использованием САПР

Практическая работа № 6

Размещение на чертеже оборудования и инвентаря входящих в состав производственного участка или зоны, простановка условных обозначений, размеров и номеров позиций

Цель Изучить принципы размещения оборудования и инвентаря, нанесение размеров и номеров позиций

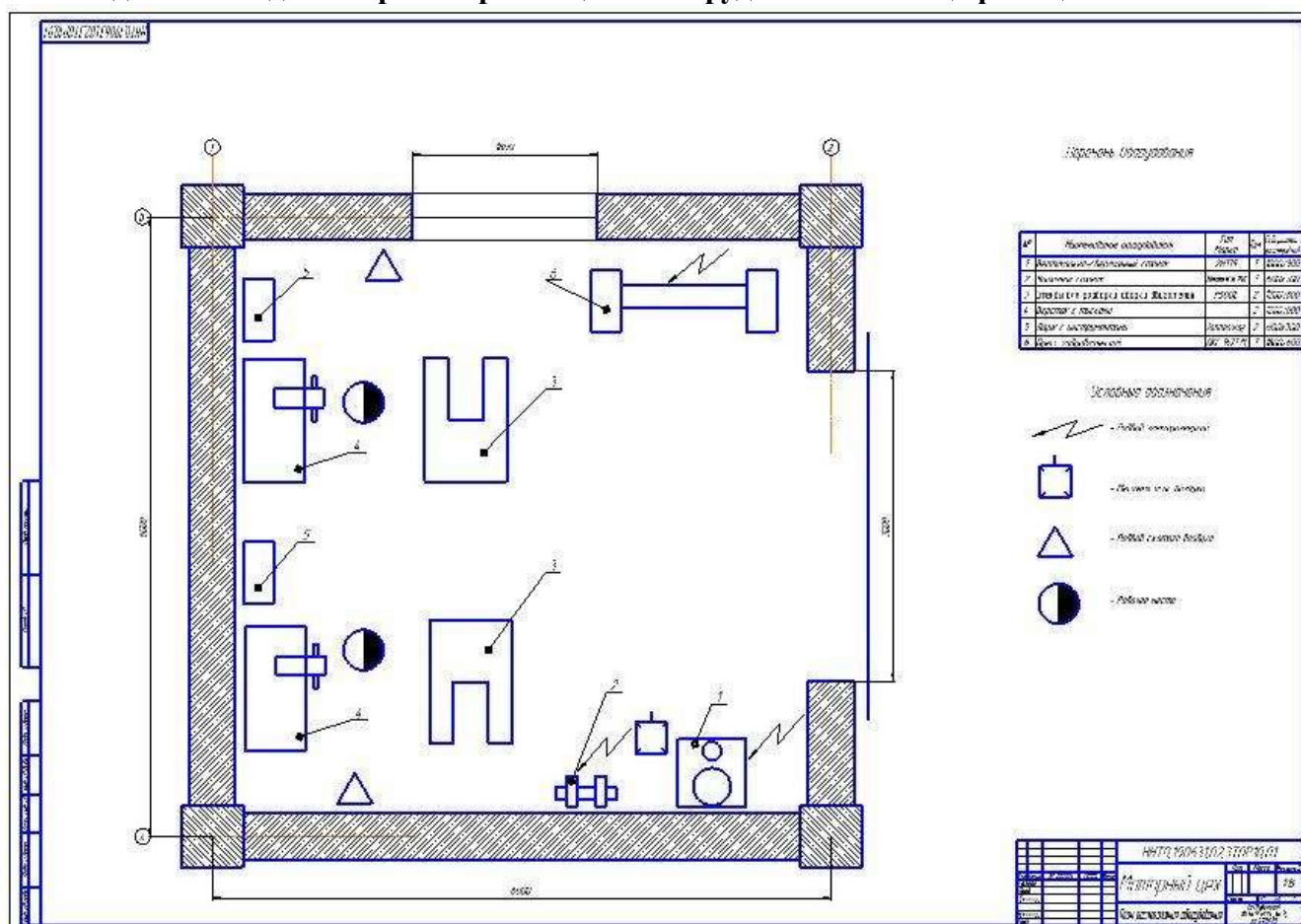
Выполнив работу, Вы будете:

уметь:

- У1. оформлять проектную документацию с использованием прикладных программ
- У09.1 применять средства информационных технологий для решения профессиональных задач
- У09.2 использовать современное программное обеспечение

Материальное обеспечение: персональный компьютер, методические указания по выполнению практической работы

Задание 1 Создать чертёж с размещением оборудования и спецификаций.



Порядок выполнения Задания

- Загрузить САПР
- Создать чертёж
- Создать спецификацию
- Заполнить основную надпись

Форма представления результата: Документ (экран), отчет по выполненной работе.
Критерии оценки:

Оценка «отлично» выставляется, если выполнены все задания практического занятия, допущены 1-2 недочеты, исправленные по требованию преподавателя.

Оценка «хорошо» выставляется, если работа выполнена в полном объеме, допущены одна ошибка или более двух недочетов при выполнении задания, исправленные по замечанию преподавателя.

Оценка «удовлетворительно» выставляется, если задания выполнены не в полном объеме, допущены 1-2 ошибки при выполнении заданий но продемонстрированы умения, достаточные для дальнейшего усвоения программного материала.

Оценка «неудовлетворительно» выставляется, если выполнено менее половины заданий, не продемонстрированы умения, достаточные для дальнейшего усвоения программного материала

Тема 2.2. Подготовка документации с использованием САПР

Практическая работа № 7

Размещение на чертеже оборудования, инвентаря и спецификации. Оформление планировки в САПР

Цель Изучить принципы размещения оборудования и спецификации на чертеже

Выполнив работу, Вы будете:

уметь:

- У1. оформлять проектную документацию с использованием прикладных программ
- У09.1 применять средства информационных технологий для решения профессиональных задач
- У09.2 использовать современное программное обеспечение

Материальное обеспечение: персональный компьютер, методические указания по выполнению практической работы

Задание 1 Создать чертеж с размещением оборудования и спецификаций.

| позиция | наименование |
|---------|---|
| 1 | ящик с песком |
| 2 | пожарный щит |
| 3 | слесарный верстак |
| 4 | ларь для отходов |
| 5 | балансирачные станки |
| 6 | стенд |
| 7 | стелаж для колес |
| 8 | тележка для транспортировки колес |
| 9 | автоматическая воздушная раздаточная колонка |
| 10 | ванна для проверки камер |
| 11 | ларь для отходов |
| 12 | вешалка для камер |
| 13 | электроуказатель |
| 14 | слесарный верстак |
| 15 | двухсторонний ленточно-шлифовальный станок |
| 16 | стенд для монтажа и монтажа шин колес легковых авто |
| 17 | стенд |
| 18 | стелаж для дисков и покрышек колес |
| 19 | электрощит |
| 20 | шкаф для спецодежды |
| 21 | универсальный |
| 22 | двухсторонний ленточный станок |

Порядок выполнения Задания

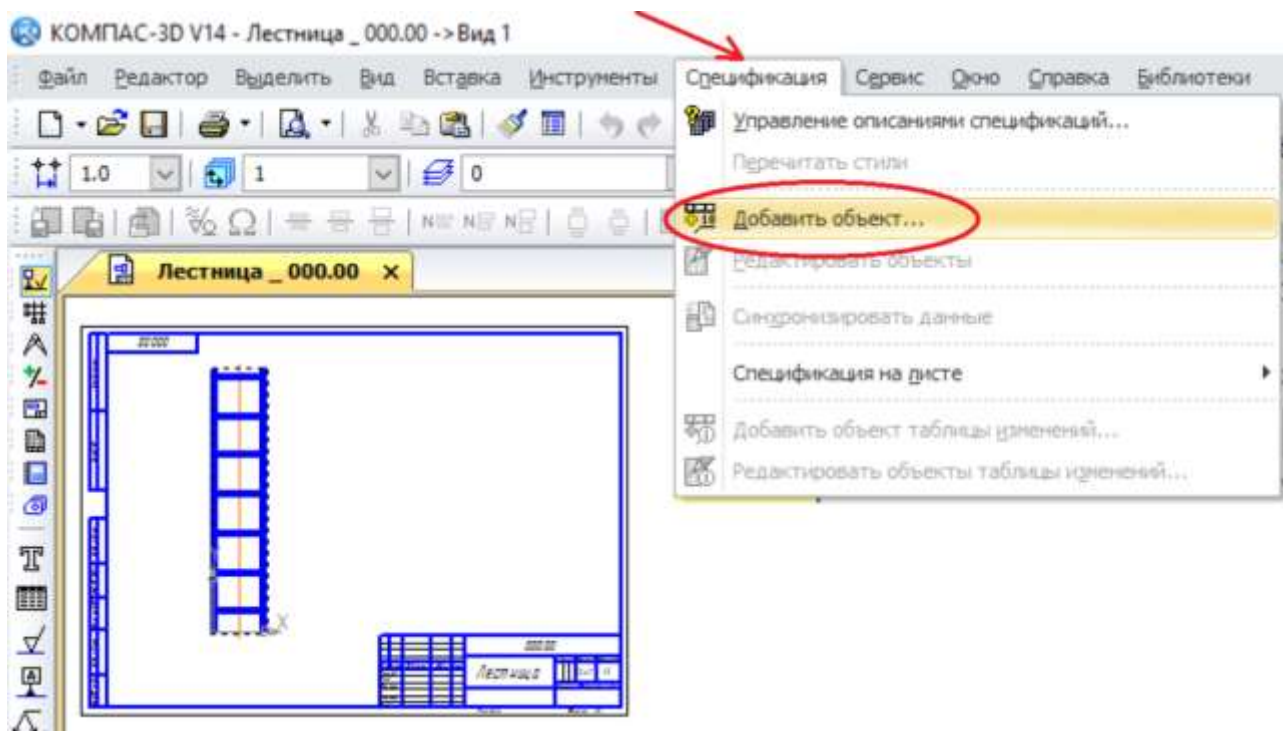
- Загрузить САПР
- Создать чертеж
- Создать спецификацию
- Заполнить основную надпись

Краткие теоретические сведения:

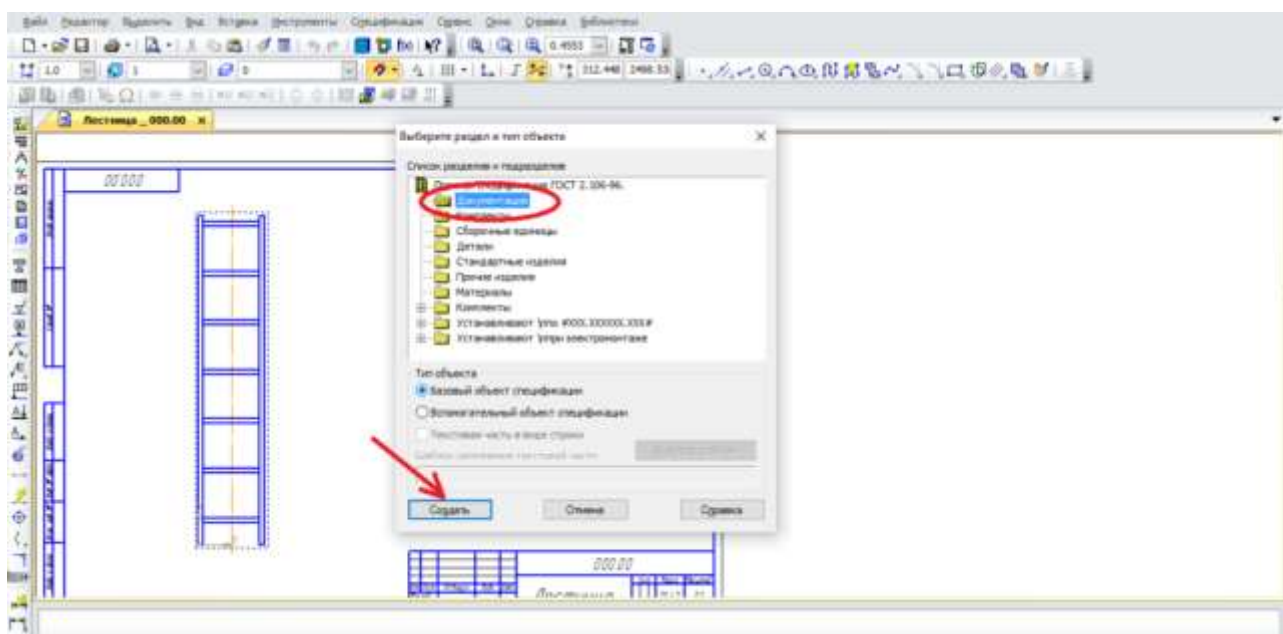
Спецификация к чертежу в САПР позволяет отразить применяемость компонентов в неограниченном количестве, помещенная на чертеже, вмещает в себя

не много позиций, соответственно подходит только для сборок с небольшим количеством компонентов.

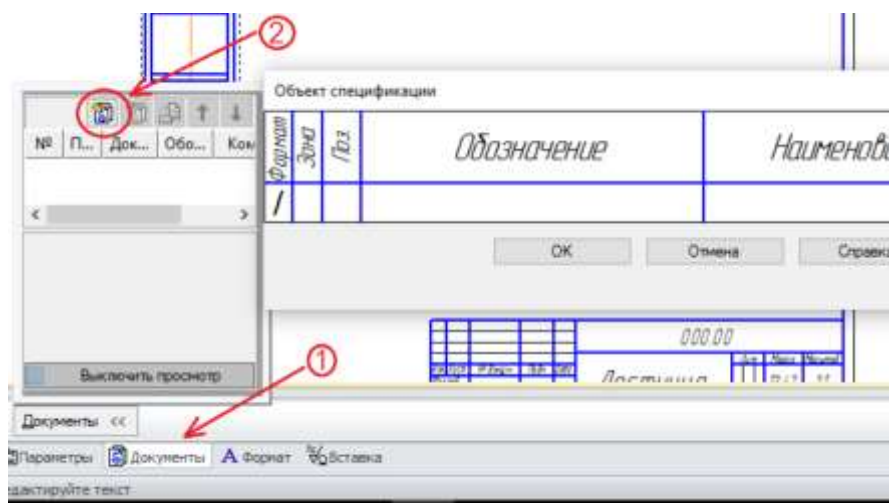
Спецификация вставляется в чертеж минимального формата А3. Создаем чертеж, обязательно его сохраняем. Дальнейшие действия рассмотрим на примере простого чертежа.



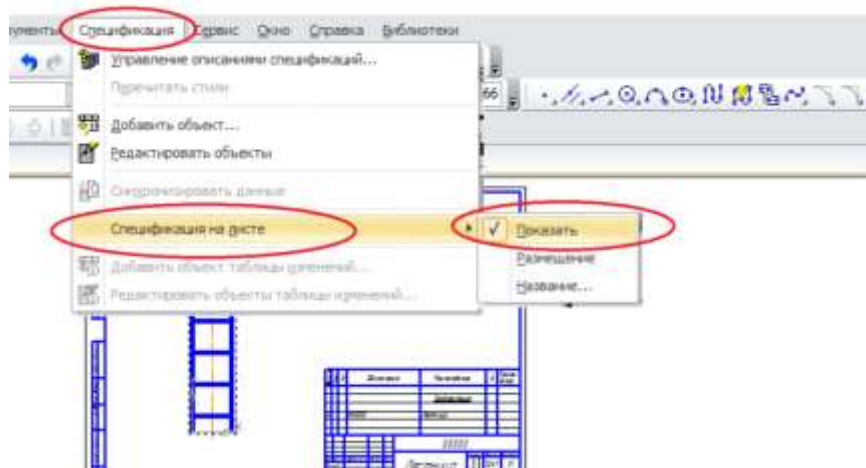
В верхнем меню находим раздел «Спецификация» и выбираем «Добавить объект». Как видно, не надо создавать новых файлов, все делается в файле чертежа. Добавление объекта направляет в выбор раздела.



Выбираем документацию и жмем «Создать», переходим к заполнению спецификации. Теперь, для заполнения основной надписи спецификации, необходимо выбрать документ, к которому будем ее привязывать. В нижней панели щелкаем «документы», появляется маленькое окошко, в котором щелкаем по выбору документа, выбираем, подтверждаем, жмем «ОК».



В качестве документа необходимо выбрать сборочный чертеж. После подтверждения на экране видим только сам сборочный чертеж, но не надо пугаться – так и должно быть, спецификация уже создана, осталось ее отобразить. Отображается она следующим образом: Жмем «Спецификация», далее выбираем спецификацию на листе и ставим галочку у показа – спецификация появляется на листе, сохраняем чертеж.



Форма представления результата: Документ (экран), отчет по выполненной работе.

Критерии оценки:

Оценка «отлично» выставляется, если выполнены все задания практического занятия, допущены 1-2 недочеты, исправленные по требованию преподавателя.

Оценка «хорошо» выставляется, если работа выполнена в полном объеме, допущены одна ошибка или более двух недочетов при выполнении задания, исправленные по замечанию преподавателя.

Оценка «удовлетворительно» выставляется, если задания выполнены не в полном объеме, допущены 1-2 ошибки при выполнении заданий но продемонстрированы умения, достаточные для дальнейшего усвоения программного материала.

Оценка «неудовлетворительно» выставляется, если выполнено менее половины заданий, не продемонстрированы умения, достаточные для дальнейшего усвоения программного материала

Тема 2.2. Подготовка документации с использованием САПР

Практическая работа № 8 Выполнение чертежа планировки поста для ремонта и обслуживания машин в САПР

Цель Актуализировать знания по выполнению чертежа

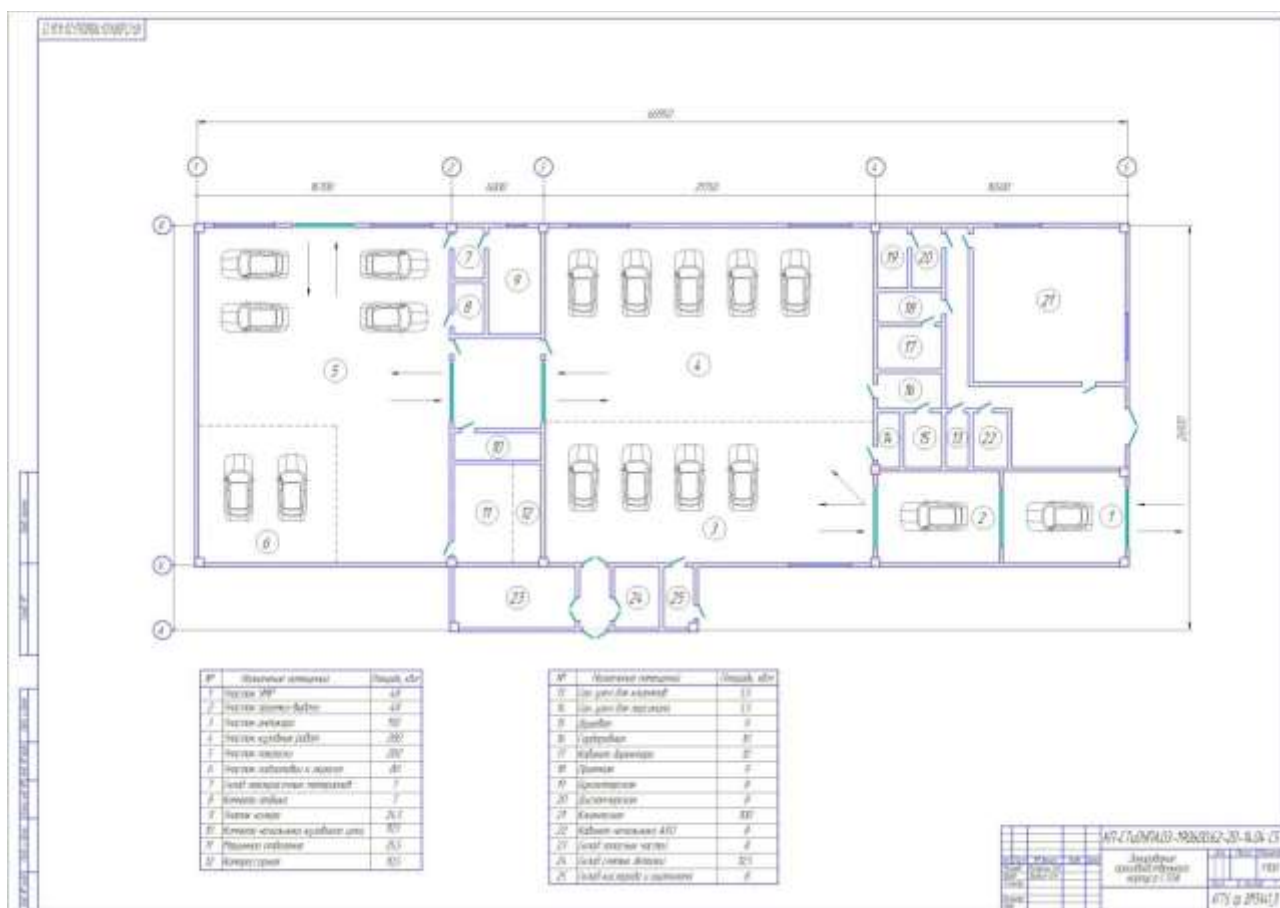
Выполнив работу, Вы будете:

уметь:

- У2. оформлять конструкторскую и технологическую документацию с использованием специализированных программ
- У09.1 применять средства информационных технологий для решения профессиональных задач
- У09.2 использовать современное программное обеспечение

Материальное обеспечение: персональный компьютер, методические указания по выполнению практической работы

Задание 1 Создать чертеж планировки СТОА в САПР



Порядок выполнения Задания

- Загрузить САПР
- Создать чертеж
- Создать спецификацию
- Заполнить основную надпись

Форма представления результата: Документ (экран), отчет по выполненной работе.

Критерии оценки:

Оценка «отлично» выставляется, если выполнены все задания практического занятия, допущены 1-2 недочеты, исправленные по требованию преподавателя.

Оценка «хорошо» выставляется, если работа выполнена в полном объеме, допущены одна ошибка или более двух недочетов при выполнении задания, исправленные по замечанию преподавателя.

Оценка «удовлетворительно» выставляется, если задания выполнены не в полном объеме, допущены 1-2 ошибки при выполнении заданий но продемонстрированы умения, достаточные для дальнейшего усвоения программного материала.

Оценка «неудовлетворительно» выставляется, если выполнено менее половины заданий, не продемонстрированы умения, достаточные для дальнейшего усвоения программного материала

Тема 2.2. Подготовка документации с использованием САПР

Практическая работа № 9

Составление спецификации оборудования и экспликации в САПР

Цель Актуализировать знания по выполнению чертежа

Выполнив работу, Вы будете:

уметь:

- У1. оформлять проектную документацию с использованием прикладных программ
- У09.1 применять средства информационных технологий для решения профессиональных задач
- У09.2 использовать современное программное обеспечение

Материальное обеспечение: персональный компьютер, методические указания по выполнению практической работы

Краткие теоретические сведения:

Правила выполнения спецификаций на чертежах по ГОСТ 21.1101-2013

К схемам расположения элементов сборной конструкции, монолитной железобетонной конструкции, к чертежам расположения технологического оборудования и/или трубопроводов, установок (блоков) технологического, санитарно-технического и другого оборудования, а также к другим чертежам составляют спецификации по **форме 7**

Ф о р м а 7 — Спецификация

| Поз. | Обозначение | Наименование | Кол. | Масса ед. кг | Примечание |
|------|-------------|--------------|------|-----------------|------------|
| 15 | 60 | 65 | 10 | 15 | 20 |

Спецификация, Форма 7 по ГОСТ Р 21.1101-2013

При выполнении чертежей групповым методом составляют групповые спецификации по **форме 8**

Ф о р м а 8 — Групповая спецификация

| Поз. | Обозначение | Наименование | Кол. | Масса ед. кг | Примечание | | |
|------|-------------|--------------|------|-----------------|------------|----|----|
| 15 | 60 | 65 | 10 | 15 | 10 | 15 | 20 |

Групповая спецификация, Форма 8 по ГОСТ Р 21.1101-2013

Спецификацию помещают, как правило, на листе чертежей, где изображены схемы, планы расположения оборудования и трубопроводов, планы установок. Допускается выполнять спецификацию на отдельных листах в качестве последующих листов чертежей.

В электронных моделях, при необходимости, спецификации и другие таблицы на чертежах допускается выполнять в рабочем пространстве электронной модели с учетом положений **ГОСТ 2.052**. В этом случае их рекомендуется выполнять на отдельном информационном уровне.

Спецификации строительных изделий составляют по **ГОСТ 21.501**

В спецификации указывают:

- в графе «Поз.» — позиция (марки) элементов конструкции, установок;
- в графе «Обозначение» — обозначения основных документов на записываемые в спецификацию элементы конструкции, оборудование, изделия или стандартов (технических условий) на них;
- в графе «Наименование» — наименование элементов конструкции, оборудования, изделий, материалов и их обозначения (марки), а также, при необходимости, технические характеристики оборудования и изделий.

Допускается на группу одноименных элементов указывать наименование один раз и подчеркивать его.

В спецификацию записывают материалы, непосредственно входящие в специфицируемую конструкцию, изделие и т.п.

В спецификации, выполненной в электронном виде, горизонтальную черту, входящую в обозначение материалов (проката, труб и т.п.), допускается заменять на косую черту (/);

— графе «Кол.» формы 7 — количество элементов.

В графе «Кол.» формы 8 — вместо многоточия записывают «по схеме», «на этаж» и т.п., а ниже — порядковые номера схем расположения или этажей;

— в графе «Масса ед.,кг» — массу в килограммах. Допускается приводить массу в тоннах, но с указанием единицы массы;

— в графе «Примечание» — дополнительные сведения, например единицу массы.

*Размеры граф спецификации по усмотрению разработчика, при необходимости, могут быть изменены.

**При заполнении спецификации автоматизированным способом линии, разграничивающие горизонтальные строки, допускается не проводить.

Задание 1 Создать спецификацию по образцу

| Позиция | Наименование и технические характеристики оборудования и материалов. Завод-поставщик (для импортного оборудования - страна, фирма) | Тип, марка оборудования. Обозначение документа и номер описного листа | Единица измерения | | Код запчастей - каталожный | Код оборудования, материалы | Цена единицы оборудования, руб. | Кол-во | Итого стоимость, руб. | | | | | | | | | |
|-----------------|---|--|-------------------|-----|---|-----------------------------|---------------------------------|--------|-----------------------|--|--|--|--|--|--|--|--|--|
| | | | Наименование | Код | | | | | | | | | | | | | | |
| 1 | 2 | 3 | 4 | 5 | 6 | 7 | 8 | 9 | 10 | | | | | | | | | |
| 6 | Клиф для зарядки аккумуляторов. Габаритные размеры 1000x765 мм | | | | | | | 1 | | | | | | | | | | |
| | | 94791AT.H | шт | 796 | | | | | | | | | | | | | | |
| 7 | Установка для ускоренной зарядки аккумуляторов батарей. Мощность 15 кВт. Габаритные размеры 900x600x600 мм | | | | | | | 1 | 100 | | | | | | | | | |
| | Полюсский завод "Автоспецоборудование" | Э 4П | шт | 796 | 3084099 | 457762006 | | | | | | | | | | | | |
| - | Инструмент автомеханика. Габаритные размеры 460x230x76 мм | И 148 | комп | 671 | | 4577650064 | | 1 | - | | | | | | | | | |
| 8 | Станок точноно-цифровой. Мощность 4,6 кВт Габаритные размеры 800x515x1130 мм Алгусский инструментал | | | | | | | 1 | 430 | | | | | | | | | |
| | | 30634 | шт | 796 | 2820 | 3813311401 | | | | | | | | | | | | |
| Кладовые | | | | | | | | | | | | | | | | | | |
| 1 | Стеллаж полочный. Габаритные размеры 3060x600 мм | П24П1АТ.H | шт | 796 | | | | 2 | 236 | | | | | | | | | |
| 2 | Стеллаж для нормалей и мелких деталей. Габаритные размеры - диаметр 600 | Р064П1АТ.H | шт | 796 | | | | 1 | 39 | | | | | | | | | |
| 3 | Щаф для хранения инструмента и технической оснастки Габаритные размеры 700x500 мм | Р034П1АТ.H | шт | 796 | | | | 3 | 216 | | | | | | | | | |
| 4 | Стеллаж для кабел. Габаритные размеры 2550x680x1270мм | Р5066 П1АТ.H | шт | 796 | | | | 1 | 82 | | | | | | | | | |
| | | | | | <table border="1"> <tr> <td>Примечание</td> <td></td> </tr> <tr> <td></td> <td></td> </tr> <tr> <td></td> <td></td> </tr> <tr> <td></td> <td></td> </tr> </table> | | Примечание | | | | | | | | | | | |
| Примечание | | | | | | | | | | | | | | | | | | |
| | | | | | | | | | | | | | | | | | | |
| | | | | | | | | | | | | | | | | | | |
| | | | | | | | | | | | | | | | | | | |
| | | | | | 003 -1-84.13.91 | | ТХ.СО | | Лист 5 | | | | | | | | | |

Порядок выполнения Задания

- Загрузить САПР
- Создать спецификацию
- Заполнить основную надпись

Форма представления результата: Документ (экран), отчет по выполненной работе.

Критерии оценки:

Оценка «отлично» выставляется, если выполнены все задания практического занятия, допущены 1-2 недочеты, исправленные по требованию преподавателя.

Оценка «хорошо» выставляется, если работа выполнена в полном объеме, допущены одна ошибка или более двух недочетов при выполнении задания, исправленные по замечанию преподавателя.

Оценка «удовлетворительно» выставляется, если задания выполнены не в полном объеме, допущены 1-2 ошибки при выполнении заданий но продемонстрированы умения, достаточные для дальнейшего усвоения программного материала.

Оценка «неудовлетворительно» выставляется, если выполнено менее половины заданий, не продемонстрированы умения, достаточные для дальнейшего усвоения программного материала

Тема 2.2. Подготовка документации с использованием САПР

Практическая работа № 10 Выполнение чертежа конструкторской части в САПР

Цель Актуализировать знания по выполнению чертежа

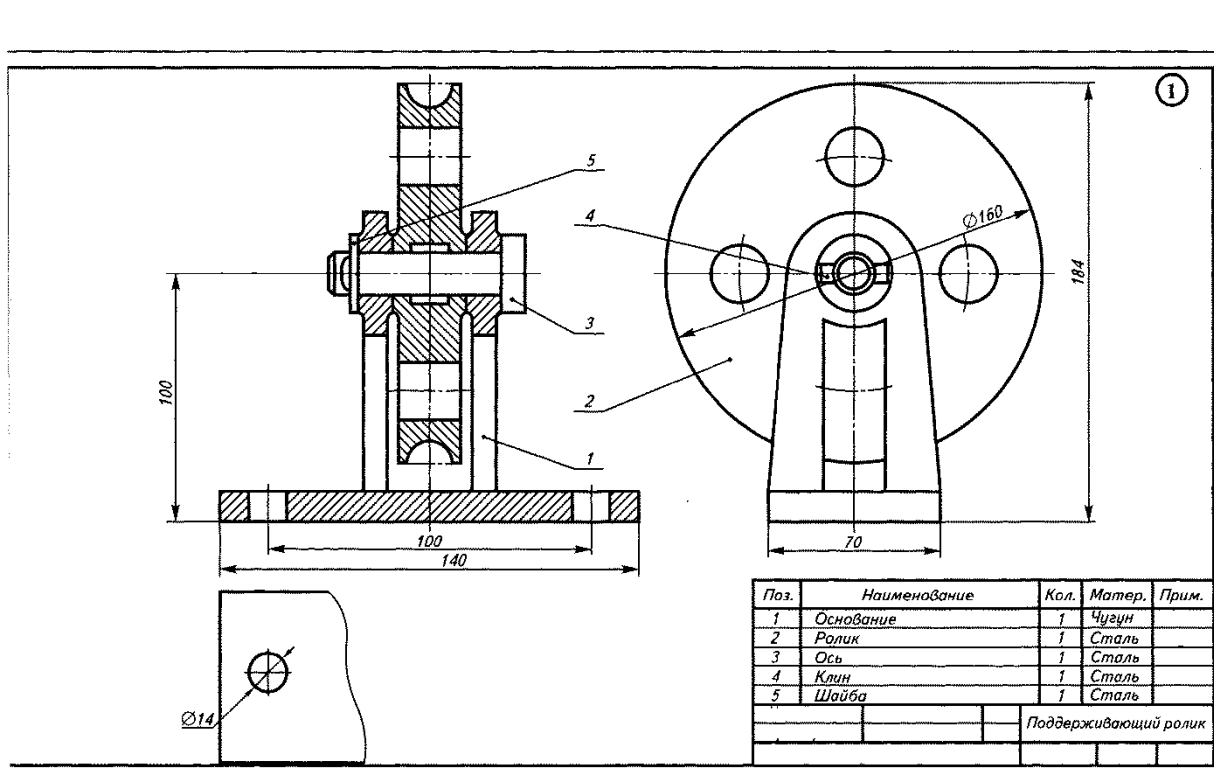
Выполнив работу, Вы будете:

уметь:

- У2. оформлять конструкторскую и технологическую документацию с использованием специализированных программ
- У09.1 применять средства информационных технологий для решения профессиональных задач
- У09.2 использовать современное программное обеспечение

Материальное обеспечение: персональный компьютер, методические указания по выполнению практической работы

Задание 1 Создать чертеж в соответствии с образцом



Порядок выполнения Задания

- Загрузить САПР
- Создать чертеж
- Создать спецификацию
- Заполнить основную надпись

Форма представления результата: Документ (экран), отчет по выполненной работе.

Критерии оценки:

Оценка «отлично» выставляется, если выполнены все задания практического занятия, допущены 1-2 недочеты, исправленные по требованию преподавателя.

Оценка «хорошо» выставляется, если работа выполнена в полном объеме, допущены одна ошибка или более двух недочетов при выполнении задания, исправленные по замечанию преподавателя.

Оценка «удовлетворительно» выставляется, если задания выполнены не в полном объеме, допущены 1-2 ошибки при выполнении заданий но продемонстрированы умения, достаточные для дальнейшего усвоения программного материала.

Оценка «неудовлетворительно» выставляется, если выполнено менее половины заданий, не продемонстрированы умения, достаточные для дальнейшего усвоения программного материала

Критерии оценки:

Оценка «отлично» выставляется, если выполнены все задания практического занятия, допущены 1-2 недочеты, исправленные по требованию преподавателя.

Оценка «хорошо» выставляется, если работа выполнена в полном объеме, допущены одна ошибка или более двух недочетов при выполнении задания, исправленные по замечанию преподавателя.

Оценка «удовлетворительно» выставляется, если задания выполнены не в полном объеме, допущены 1-2 ошибки при выполнении заданий но продемонстрированы умения, достаточные для дальнейшего усвоения программного материала.

Оценка «неудовлетворительно» выставляется, если выполнено менее половины заданий, не продемонстрированы умения, достаточные для дальнейшего усвоения программного материала

Тема 2.2. Подготовка документации с использованием САПР

Практическая работа № 12

Создание плаката с встраиваемым оборудованием в САПР

Цель Научиться составлять плакат с встраиваемым оборудованием

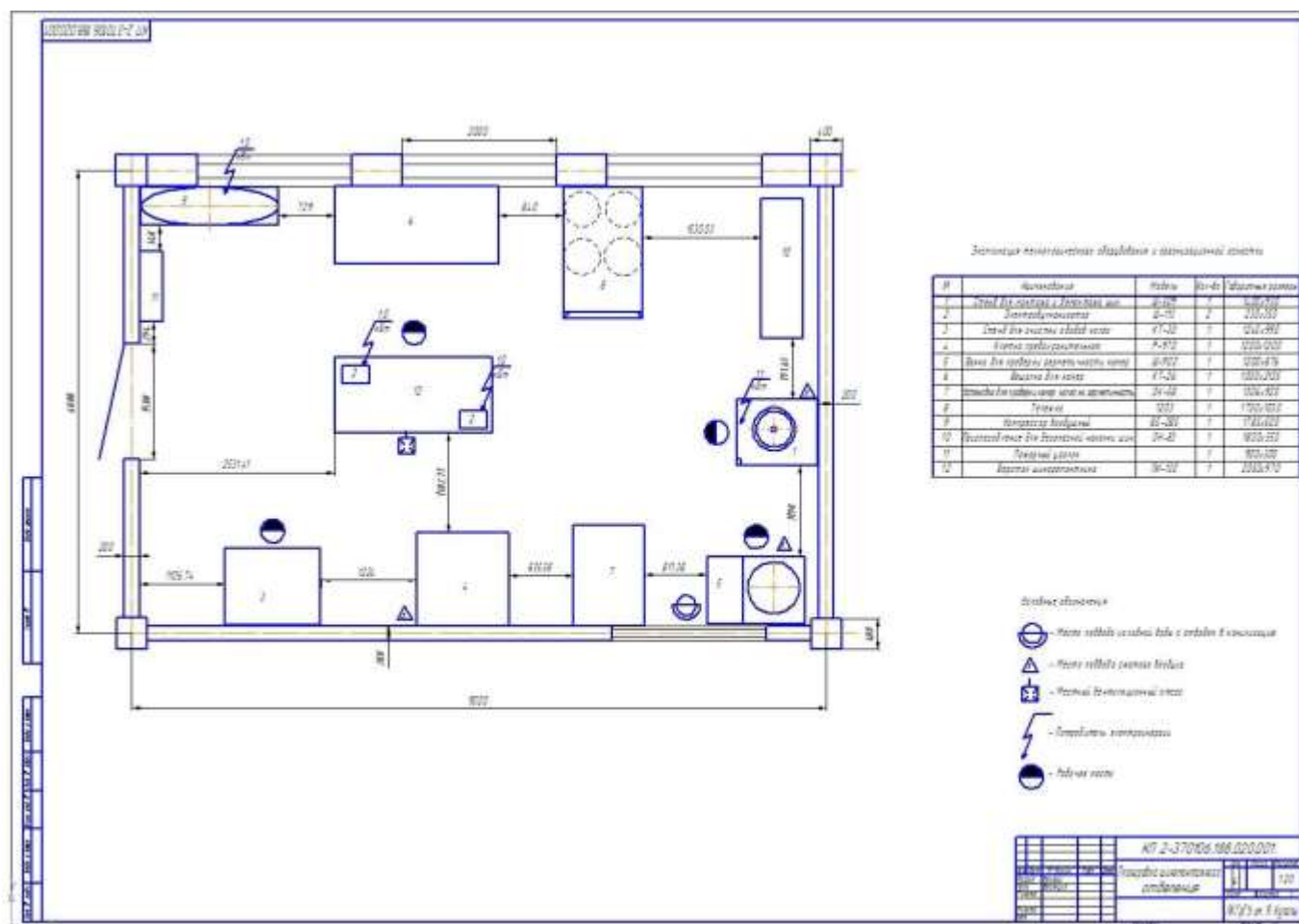
Выполнив работу, Вы будете:

уметь:

- У1. оформлять проектную документацию с использованием прикладных программ
- У09.1 применять средства информационных технологий для решения профессиональных задач
- У09.2 использовать современное программное обеспечение

Материальное обеспечение: персональный компьютер, методические указания по выполнению практической работы

Задание 1 Создать чертеж в соответствии с образцом



Порядок выполнения Задания

- Загрузить САПР
- Создать плакат
- Создать спецификацию
- Настроить параметры печати плаката

Форма представления результата: Документ (экран), отчет по выполненной работе.

Критерии оценки:

Оценка «отлично» выставляется, если выполнены все задания практического занятия, допущены 1-2 недочеты, исправленные по требованию преподавателя.

Оценка «хорошо» выставляется, если работа выполнена в полном объеме, допущены одна ошибка или более двух недочетов при выполнении задания, исправленные по замечанию преподавателя.

Оценка «удовлетворительно» выставляется, если задания выполнены не в полном объеме, допущены 1-2 ошибки при выполнении заданий но продемонстрированы умения, достаточные для дальнейшего усвоения программного материала.

Оценка «неудовлетворительно» выставляется, если выполнено менее половины заданий, не продемонстрированы умения, достаточные для дальнейшего усвоения программного материала

Тема 2.2. Подготовка документации с использованием САПР

Практическая работа № 13 Создание планировки зоны ТО и ТР в САПР

Цель Научиться создавать планировку зоны ТО и ТР

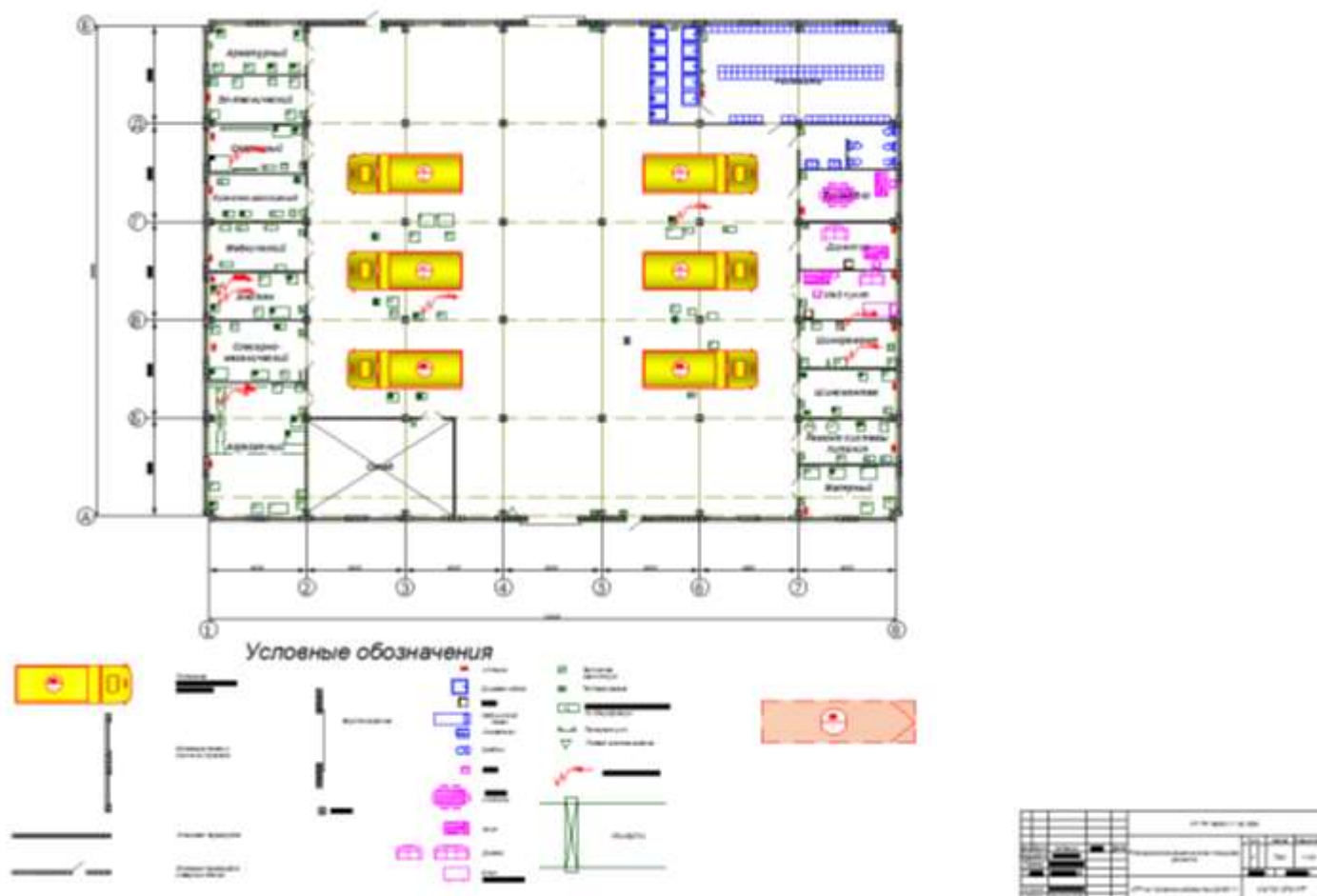
Выполнив работу, Вы будете:

уметь:

- У2. оформлять конструкторскую и технологическую документацию с использованием специализированных программ
- У3. отображать информацию с помощью принтеров, плоттеров и средств мультимедиа
- У09.1 применять средства информационных технологий для решения профессиональных задач
- У09.2 использовать современное программное обеспечение

Материальное обеспечение: персональный компьютер, методические указания по выполнению практической работы

Задание 1 Создать чертеж в соответствии с образцом



Порядок выполнения Задания

- Загрузить САПР
- Создать плакат
- Создать спецификацию

Форма представления результата: Документ (экран), отчет по выполненной работе.

Критерии оценки:

Оценка «отлично» выставляется, если выполнены все задания практического занятия, допущены 1-2 недочеты, исправленные по требованию преподавателя.

Оценка «хорошо» выставляется, если работа выполнена в полном объеме, допущены одна ошибка или более двух недочетов при выполнении задания, исправленные по замечанию преподавателя.

Оценка «удовлетворительно» выставляется, если задания выполнены не в полном объеме, допущены 1-2 ошибки при выполнении заданий но продемонстрированы умения, достаточные для дальнейшего усвоения программного материала.

Оценка «неудовлетворительно» выставляется, если выполнено менее половины заданий, не продемонстрированы умения, достаточные для дальнейшего усвоения программного материала

Тема 2.2. Подготовка документации с использованием САПР

Практическая работа № 14

Создание планировки мастерской для ремонта и обслуживания дорожных машин в САПР

Цель Научиться создавать планировку специализированного поста СТОА

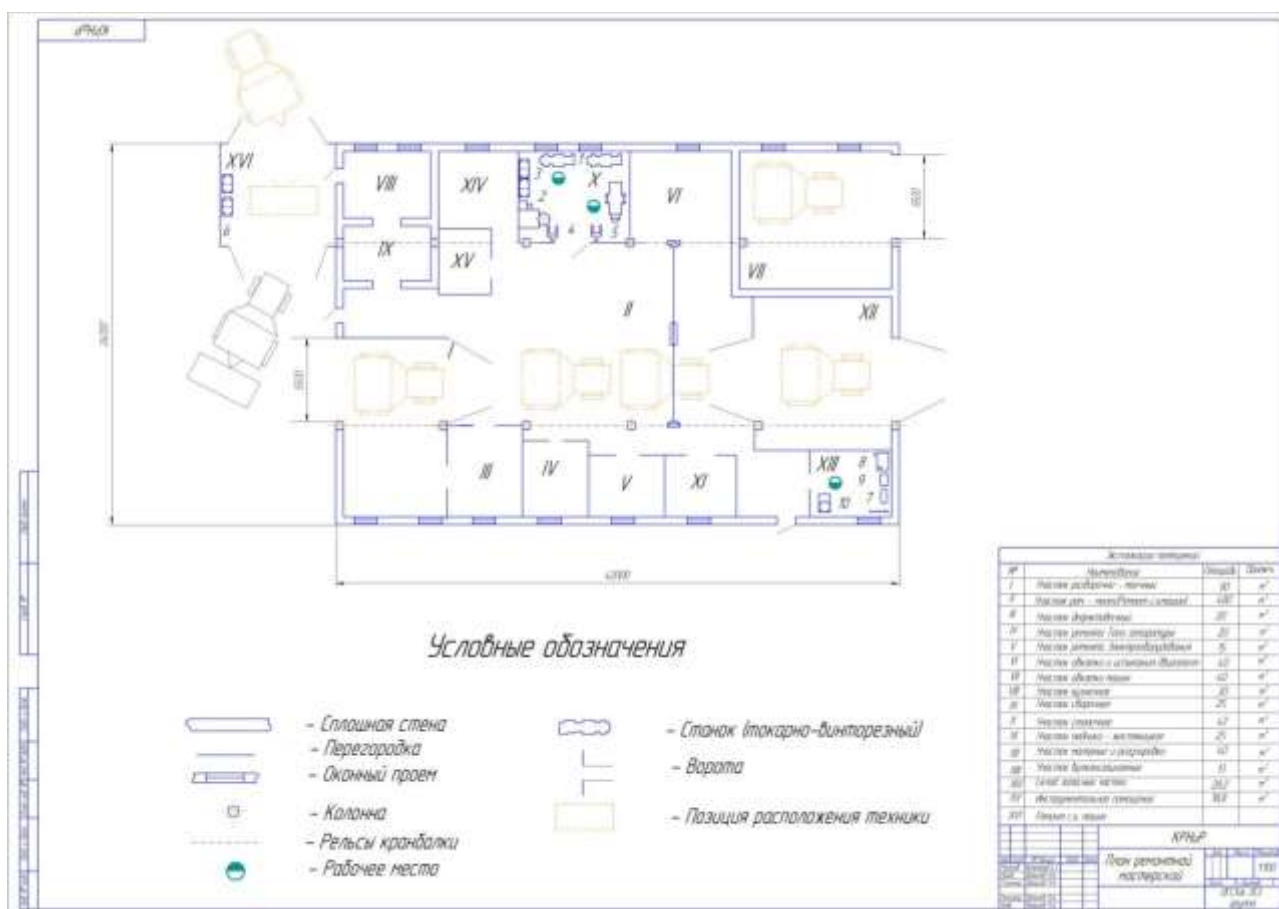
Выполнив работу, Вы будете:

уметь:

- У2. оформлять конструкторскую и технологическую документацию с использованием специализированных программ
- У3. отображать информацию с помощью принтеров, плоттеров и средств мультимедиа
- У09.1 применять средства информационных технологий для решения профессиональных задач
- У09.2 использовать современное программное обеспечение

Материальное обеспечение: персональный компьютер, методические указания по выполнению практической работы

Задание 1 Создать чертеж в соответствии с образцом



Порядок выполнения Задания

- Загрузить САПР
- Создать планировку СТОА
- Создать спецификацию

Форма представления результата: Документ (экран), отчет по выполненной работе.

Критерии оценки:

Оценка «отлично» выставляется, если выполнены все задания практического занятия, допущены 1-2 недочеты, исправленные по требованию преподавателя.

Оценка «хорошо» выставляется, если работа выполнена в полном объеме, допущены одна ошибка или более двух недочетов при выполнении задания, исправленные по замечанию преподавателя.

Оценка «удовлетворительно» выставляется, если задания выполнены не в полном объеме, допущены 1-2 ошибки при выполнении заданий но продемонстрированы умения, достаточные для дальнейшего усвоения программного материала.

Оценка «неудовлетворительно» выставляется, если выполнено менее половины заданий, не продемонстрированы умения, достаточные для дальнейшего усвоения программного материала

Практическая работа № 15
Возможности использования прикладного и специализированного ПО в профессиональной деятельности специалиста

Цель Систематизировать материал по оформлению документов в текстовом процессоре

Выполнив работу, Вы будете:

уметь:

- У1. оформлять проектную документацию с использованием прикладных программ;
- У2. оформлять конструкторскую и технологическую документацию с использованием специализированных программ;
- У3. отображать информацию с помощью принтеров, плоттеров и средств мультимедиа.
- У02.1 определять задачи для поиска информации;
- У02.2 определять необходимые источники информации;
- У02.3 планировать процесс поиска;
- У02.4 структурировать получаемую информацию;
- У02.5 выделять наиболее значимое в перечне информации;
- У02.6 оценивать практическую значимость результатов поиска;
- У02.7 оформлять результаты поиска;
- У09.1 применять средства информационных технологий для решения профессиональных задач;
- У09.2 использовать современное программное обеспечение;
- У09.3 проявлять культуру информационной безопасности при использовании информационно-коммуникационных технологий.

Материальное обеспечение: персональный компьютер, методические указания по выполнению практической работы

Задание 1. Обобщить изученные программные продукты, создав схемы:

СХЕМА 1: «Основы работы в САПР»

| Геометрические примитивы | Команды редактирования | Простановка размеров |
|--------------------------|------------------------|----------------------|
| • | • | • |
| • | • | • |
| • | • | • |

СХЕМА 2: «Алгоритм построения 3-ч мерной детали»

| |
|----|
| 1. |
| 2. |
| 3. |
| 4. |
| 5. |

Задание 2. Ответить на вопросы итогового теста, обсудить результат выполнения работы.

Форма предоставления результата: схема 1, схема 2, результат теста.

Критерии оценки:

| Показатель оценки результатов обучения студента | Уровень результата в обучения | Перевод в пятибалльную систему |
|--|-------------------------------|--------------------------------|
| Менее 70% баллов за задания каждого из блоков 1, 2 и 3 | Первый | 2 (неудовлетворительно) |
| <p>Не менее 70% баллов задания блока 1 и меньше 70% баллов за задания каждого из блоков 2 и 3 или</p> <p>Не менее 70% баллов задания блока 2 и меньше 70% баллов за задания каждого из блоков 1 и 3 или</p> <p>Не менее 70% баллов задания блока 3 и меньше 70% баллов за задания каждого из блоков 1 и 2</p> | Второй | 3 (удовлетворительно) |
| <p>Не менее 70% баллов за задания каждого из блоков 1 и 2 и меньше 70% баллов за задания блока 3 или</p> <p>Не менее 70% баллов за задания каждого из блоков 1 и 3 и меньше 70% баллов за задания блока 2 или</p> <p>Не менее 70% баллов за задания каждого из блоков 2 и 3 и меньше 70% баллов за задания блока 1</p> | Третий | 4 (хорошо) |
| Не менее 70% баллов за задания каждого из блоков 1, 2 и 3 | Четвертый | 5 (отлично) |