

Министерство науки и высшего образования Российской Федерации
Федеральное государственное бюджетное образовательное учреждение
высшего образования
«Магнитогорский государственный технический университет
им. Г. И. Носова»
Многопрофильный колледж

 **П**ТВЕРЖДАЮ
Директор
С.А. Махновский
2020 г.

**МЕТОДИЧЕСКИЕ УКАЗАНИЯ
ПО ВЫПОЛНЕНИЮ ПРАКТИЧЕСКИХ И ЛАБОРАТОРНЫХ РАБОТ
по учебной дисциплине
ОПЦ.02 ТЕХНИЧЕСКАЯ МЕХАНИКА
для студентов специальности
23.02.04 Техническая эксплуатация подъемно-транспортных, строительных, дорожных
машин и оборудования (по отраслям)**

Магнитогорск, 2020

ОДОБРЕНО:

Предметно-цикловой комиссией
Строительных и транспортных машин
Председатель Т.М. Менакова
Протокол №7 от 17.02.2020 г.

Методической комиссией

Протокол №3 от 26.02.2020 г.

Составитель:

преподаватель ФГБОУ ВО «МГТУ им. Г.И. Носова» МпК

Т.М. Менакова

Методические указания разработаны на основе рабочей программы учебной дисциплины «Техническая механика».

СОДЕРЖАНИЕ

1 ПОЯСНИТЕЛЬНАЯ ЗАПИСКА	4
2 ПЕРЕЧЕНЬ ПРАКТИЧЕСКИХ/ЛАБОРАТОРНЫХ ЗАНЯТИЙ	6
3 МЕТОДИЧЕСКИЕ УКАЗАНИЯ	9
Практическое занятие 1	9
Практическое занятие 2	10
Практическое занятие 3	12
Практическое занятие 4	14
Практическое занятие 5	15
Практическое занятие 6	16
Практическое занятие 7	17
Практическое занятие 8	18
Практическое занятие 9	19
Лабораторное занятие 1	20
Лабораторное занятие 2	22
Лабораторное занятие 3	23
Практическое занятие 10	24
Практическое занятие 11	26
Практическое занятие 12	27
Практическое занятие 13	28
Практическое занятие 14	29
Практическое занятие 15	30
Практическое занятие 16	32
Практическое занятие 17	33
Лабораторное занятие 4	34
Практическое занятие 18	36
Практическое занятие 19	37

1 ПОЯСНИТЕЛЬНАЯ ЗАПИСКА

Состав и содержание практических и лабораторных занятий направлены на реализацию Федерального государственного образовательного стандарта среднего профессионального образования.

Ведущей дидактической целью практических занятий является формирование профессиональных практических умений (умений выполнять определенные действия, операции, необходимые в последующем в профессиональной деятельности).

Ведущей дидактической целью лабораторных занятий является экспериментальное подтверждение и проверка существенных теоретических положений (законов, зависимостей).

В соответствии с рабочей программой учебной дисциплины «Техническая механика» предусмотрено проведение практических и лабораторных занятий. В рамках практического/лабораторного занятия обучающиеся могут выполнять одну или несколько практических/лабораторных работ.

В результате их выполнения, обучающийся должен:

уметь:

У1. производить расчеты на прочность при растяжении и сжатии, срезе и смятии, кручении и изгибе;

У2. выбирать рациональные формы поперечных сечений;

У3. производить расчеты зубчатых и червячных передач, передачи "винт-гайка", шпоночных соединений на контактную прочность;

У4. производить проектировочный и проверочный расчеты валов;

У5. производить подбор и расчет подшипников качения;

У01.2 анализировать задачу и/или проблему и выделять её составные части;

У01.3 определять этапы решения задачи;

У02.4 структурировать получаемую информацию;

У02.7 оформлять результаты поиска;

У03.2 применять современную научную профессиональную терминологию;

У04.8 эффективно работать в команде;

Содержание практических и лабораторных занятий ориентировано на подготовку обучающихся к освоению профессионального модуля программы подготовки специалистов среднего звена по специальности и овладению **профессиональными компетенциями:**

ПК 1.3. Выполнять требования нормативно-технической документации по организации эксплуатации машин при строительстве, содержании и ремонте дорог (ПК-3);

ПК 2.1. Выполнять регламентные работы по техническому обслуживанию и ремонту подъемно-транспортных, строительных, дорожных машин и оборудования в соответствии с требованиями технологических процессов (ПК-4).

А также формированию **общих компетенций:**

ОК 01 Выбирать способы решения задач профессиональной деятельности применительно к различным контекстам;

ОК 02 Осуществлять поиск, анализ и интерпретацию информации, необходимой для выполнения задач профессиональной деятельности;

ОК 03 Планировать и реализовывать собственное профессиональное и личностное развитие;

ОК 04 Работать в коллективе и команде, эффективно взаимодействовать с коллегами, руководством, клиентами.

Выполнение обучающихся практических и лабораторных работ по учебной дисциплине «Техническая механика» направлено на:

- обобщение, систематизацию, углубление, закрепление, развитие и детализацию полученных теоретических знаний по конкретным темам учебной дисциплины;
- формирование умений применять полученные знания на практике, реализацию единства интеллектуальной и практической деятельности;
- формирование и развитие умений: наблюдать, сравнивать, сопоставлять, анализировать, делать выводы и обобщения, самостоятельно вести исследования, пользоваться различными приемами измерений, оформлять результаты в виде таблиц, схем, графиков;
- приобретение навыков работы с различными приборами, аппаратурой, установками и другими техническими средствами для проведения опытов;
- выработку при решении поставленных задач профессионально значимых качеств, таких как самостоятельность, ответственность, точность, творческая инициатива.

Практические и лабораторные занятия проводятся после соответствующей темы, которая обеспечивает наличие знаний, необходимых для ее выполнения.

2 ПЕРЕЧЕНЬ ПРАКТИЧЕСКИХ/ЛАБОРАТОРНЫХ ЗАНЯТИЙ

Разделы/темы	Темы практических/лабораторных занятий	Количество часов	Требования ФГОС СПО (уметь)
Раздел 1. ТЕОРЕТИЧЕСКАЯ МЕХАНИКА		*	
Тема 1.1. Статика. Основные понятия и аксиомы. Плоская система сходящихся сил.	Практическая работа 1. Определение равнодействующей плоской системы сходящихся сил аналитически.	4	У01.2, У01.3, У02.4, У02.7, У03.2, У04.8
	Практическая работа 2. Решение задач на определение реакции связей графически	2	
Тема 1.2. Пара сил и момент силы относительно точки. Плоская система произвольно расположенных сил.	Практическая работа 3. Решение задач на определение реакций в шарнирах балочных систем.	2	У01.2, У01.3, У02.4, У02.7, У03.2
	Практическая работа 4. Решение задач на определение реакций жестко заземленных балок	2	
Тема 1.3. Пространственная система сил	Практическая работа 5. Определение момента силы относительно оси пространственной системы произвольно расположенных сил.	4	У01.2, У01.3, У02.4, У02.7, У03.2, У04.8
Тема 1.5. Центр тяжести	Практическая работа 6. Определение центра тяжести плоских фигур и сечений, составленных из стандартных прокатных профилей.	2	У01.2, У01.3, У02.4, У02.7, У03.2, У2
	Практическая работа 7. Определение центра тяжести сложных сечений, составленных из простых геометрических фигур.	4	
Тема 1.6. Кинематика. Основные понятия. Простейшие движения твердого тела. Сложное движение точки и твердого тела	Практическая работа 8. Определение параметров движения точки для любого вида движения	4	У01.2, У01.3, У02.4, У02.7, У03.2,
Раздел 2. СОПРОТИВЛЕНИЕ МАТЕРИАЛОВ.			
Тема 2.1. Основные положения сопромата. Растяжение и сжатие.	Практическая работа 9. Решение задач на построение эпюр нормальных сил, нормальных напряжений, перемещений сечений бруса.	4	У01.2, У01.3, У02.4, У02.7, У03.2, У04.8, У1, У2
	Лабораторная работа 1 Испытание образцов материалов на растяжение	2	
	Лабораторная работа 2 Испытание образцов материалов на сжатие	2	

Тема 2.2. Практические расчеты на срез и смятие. Геометрические характеристики плоских сечений.	Лабораторная работа 3 Испытание стали на сдвиг (срез)	2	У01.2, У01.3, У02.4, У02.7, У03.2, У 04.8, У1, У2
Тема 2.3. Кручение.	Практическая работа 10. Решение задач на построение эпюр крутящих моментов, углов закручивания. Выполнение расчетов на прочность и жесткость при кручении	4	У01.2, У01.3, У02.4, У02.7, У03.2, У1, У2
Тема 2.4. Изгиб	Практическая работа 11. Решение задач на построение эпюр поперечных сил и изгибающих моментов	4	У01.2, У01.3, У02.4, У02.7, У03.2, У04.8, У1, У2, У4
	Практическая работа 12. Выбор рациональных сечений балки	2	
Раздел 3. ДЕТАЛИ МАШИН.			
Тема 3.2. Фрикционные передачи, передача винт-гайка	Практическая работа 13. Решение задач по расчету винта на износостойкость, проверка винта на прочность и устойчивость	4	У01.2, У01.3, У02.4, У02.7, У03.2, У1, У2, У3
Тема 3.3. Зубчатые передачи (основы конструирования зубчатых колес)	Практическая работа 14. Расчет параметров зубчатых передач.	2	У01.2, У01.3, У02.4, У02.7, У03.2, У1, У3
	Практическая работа 15. Расчет контактных напряжений и напряжений изгиба для проверки прочности зубчатых передач	2	
Тема 3.4. Червячные передачи.	Практическая работа 16. Выполнение расчета параметров червячной передачи.	4	У01.2, У01.3, У02.4, У02.7, У03.2, У1, У3
Тема 3.5. Ременные передачи. Цепные передачи.	Практическая работа 17. Выполнение расчета параметров ременной передачи	4	У01.2, У01.3, У02.4, У02.7, У03.2, У04.8, У1, У2, У3
Тема 3.6. Общие сведения о плоских механизмах, редукторах. Валы и оси	Лабораторная работа 4. Изучение конструкций различных типов редукторов.	2	У01.2, У01.3, У02.4, У02.7, У03.2, У04.8, У1, У3
	Практическая работа 18. Расчет валов на прочность и жесткость	2	У01.2, У01.3, У02.4, У02.7, У03.2, У1, У4

Тема 3.7. Подшипники (конструирование подшипниковых узлов)	Практическая работа 18. Подбор и расчет подшипников качения по динамической грузоподъемности и долговечности.	4	У01.2, У01.3, У02.4, У02.7, У03.2, У1, У5
ИТОГО		68	

3 МЕТОДИЧЕСКИЕ УКАЗАНИЯ

Тема 1.1. Статика. Основные понятия и аксиомы. Плоская система сходящихся сил.

Практическое занятие № 1

Определение равнодействующей плоской системы сходящихся сил аналитически.

Цель: определить равнодействующую плоской системы сходящихся сил аналитическим способом.

Выполнив работу, Вы будете:

уметь:

У01.2 анализировать задачу и/или проблему и выделять её составные части;

У01.3 определять этапы решения задачи;

У02.4 структурировать получаемую информацию;

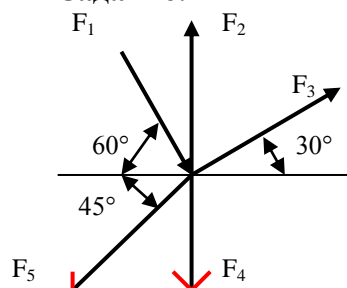
У02.7 оформлять результаты поиска;

У03.2 применять современную научную профессиональную терминологию;

У04.8 эффективно работать в команде.

Материальное обеспечение: посадочные места по количеству обучающихся; рабочее место преподавателя; конспект лекций, интернет-ресурсы, линейка, транспортир, карандаш, ластик.

Задание:



$$F_1 = 2 \text{ кН}$$

$$F_2 = 5 \text{ кН}$$

$$F_3 = 3 \text{ кН}$$

$$F_4 = F_5 = 7 \text{ кН}$$

1. Начертить плоскую систему сходящихся сил. Модули сил, выходящих из начала координат, и образующие с положительным направлением оси x углы α указанные в задании.
2. Определить равнодействующую плоской системы сходящихся сил аналитическим способом.

Порядок выполнения работы:

1. Вычертить задание в тетради для практических и лабораторных работ
2. Спроецировать все силы на ось Ox $\sum F_x = F_{1x} + F_{2x} + F_{3x} + F_{4x} + F_{5x}$;
3. Спроецировать все силы на ось Oy $\sum F_y = F_{1y} + F_{2y} + F_{3y} + F_{4y} + F_{5y}$;
4. Определить равнодействующую $\sum F = \sqrt{\sum F_x^2 + \sum F_y^2}$.

Форма представления результата:

Оформленная работа предоставляется преподавателю на проверку в тетради, или по средствам использования образовательного портала МГТУ.

Критерии оценки:

«Отлично» - верно выполнены и оформлены 5 задач.

«Хорошо» - безошибочно выполнены 4 задачи;

«Удовлетворительно»- верно выполнены и оформлены 3 задачи, или выполнены и оформлены 5 задач с допущением незначительных ошибок.

«Неудовлетворительно»- верно выполнено менее трех задач.

Тема 1.1. Статика. Основные понятия и аксиомы. Плоская система сходящихся сил.

Практическое занятие № 2

Решение задач на определение реакции связей графически

Цель: определить равнодействующую плоской системы сходящихся сил аналитическим способом.

Выполнив работу, Вы будете:

уметь:

У01.2 анализировать задачу и/или проблему и выделять её составные части;

У01.3 определять этапы решения задачи;

У02.4 структурировать получаемую информацию;

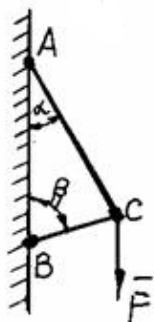
У02.7 оформлять результаты поиска;

У03.2 применять современную научную профессиональную терминологию;

У04.8 эффективно работать в команде.

Материальное обеспечение: посадочные места по количеству обучающихся; рабочее место преподавателя; конспект лекций, интернет-ресурсы, линейка, транспортир, карандаш, ластик.

Задание:



1. Вычертить задание в масштабе.

2. Определить равнодействующую плоской системы сходящихся сил аналитическим способом.

Порядок выполнения работы:

1. Освободимся от связей и заменим их действие силами реакций

2. Определить возможное направление реакций связей.

3. Выбрать масштаб силы F (например, $10 \text{ Н} = 1 \text{ мм}$)

4. Вычертить многоугольник сил системы, начиная с известных сил в некотором масштабе. Многоугольник должен быть замкнут, все векторы слагаемые направлены в одну сторону по обходу контура.

5. Измерив длины неизвестных векторов и умножив их значения на масштаб, определим значения усилий.

6. Для проверки найденных значений проведем аналитическое решение, составив для этого уравнения равновесия.

Для уточнения решения рекомендуется определить величины векторов (сторон многоугольника) с помощью геометрических зависимостей. Для треугольника сил можно воспользоваться теоремой синусов: отношение сторон треугольника к синусу противоположного угла – величина постоянная:

$$\frac{a}{\sin\alpha} = \frac{b}{\sin\beta} = \frac{c}{\sin\gamma} = \text{const.}$$

Форма представления результата:

Оформленная работа предоставляется преподавателю на проверку в тетради, или по средствам использования образовательного портала МГТУ.

Критерии оценки:

«Отлично» - верно выполнены и оформлены 5 задач.

«Хорошо» - безошибочно выполнены 4 задачи;

«Удовлетворительно»- верно выполнены и оформлены 3 задачи, или выполнены и оформлены 5 задач с допущением незначительных ошибок.

«Неудовлетворительно»- верно выполнено менее трех задач.

Тема 1.2. Пара сил и момент силы относительно точки. Плоская система произвольно расположенных сил.

Практическое занятие № 3

Решение задач на определение реакций в шарнирах балочных систем.

Цель: составить уравнения равновесия плоской системы произвольно расположенных сил в 2х опорной балке и определить реакции в опорах.

Выполнив работу, Вы будете:

уметь:

У01.2 анализировать задачу и/или проблему и выделять её составные части;

У01.3 определять этапы решения задачи;

У02.4 структурировать получаемую информацию;

У02.7 оформлять результаты поиска;

У03.2 применять современную научную профессиональную терминологию.

Материальное обеспечение: посадочные места по количеству обучающихся; рабочее место преподавателя; конспект лекций, интернет-ресурсы, линейка, транспортир, карандаш, ластик.

Задание:

1. Определить реакции в опорах балочных систем.

2. Произвести проверку правильности решения.

Краткие теоретические сведения:

Для решения задач на равновесие плоской системы сил можно пользоваться любой формой уравнений равновесия. Целесообразно составлять уравнения так, чтобы они были решены наиболее просто и быстро. Каждое из уравнений равновесия должно содержать одну неизвестную.

В качестве центров моментов рекомендуется выбирать точку опоры, так как уравнение моментов относительно этой точки содержит одну неизвестную. Направление координатных осей следует выбирать так, чтобы одна из осей была перпендикулярна некоторым неизвестным силам, а при проектировании этих сил на эту ось в уравнение они не войдут.

Порядок выполнения работы:

1 Вычертить задание

2 Составить расчетную схему, заменив опоры реакциями связей.

3 Записать систему уравнений равновесия

4 Определить неизвестные реакции

5 Выполнить проверку

Форма представления результата:

Оформленная работа предоставляется преподавателю на проверку в тетради, или по средствам использования образовательного портала МГТУ.

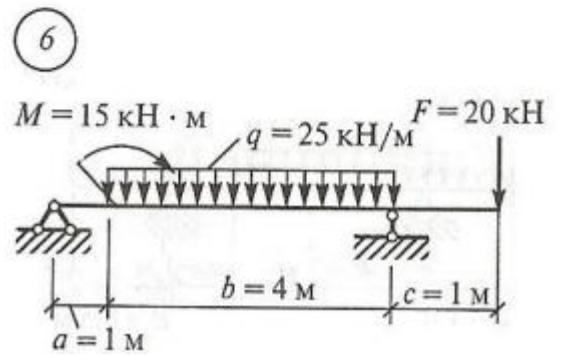
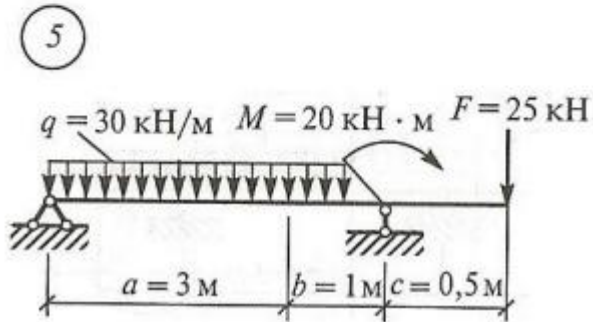
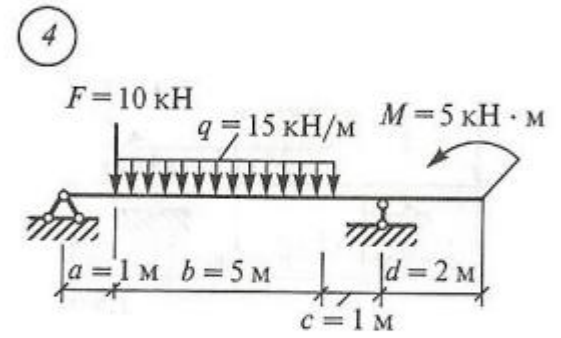
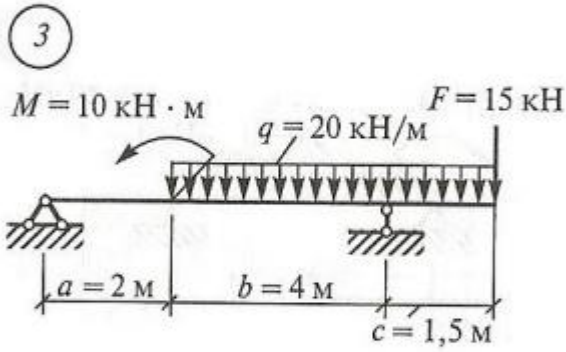
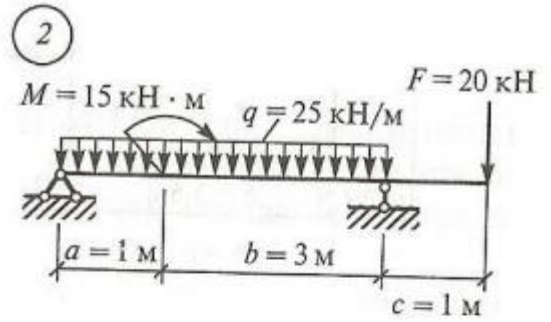
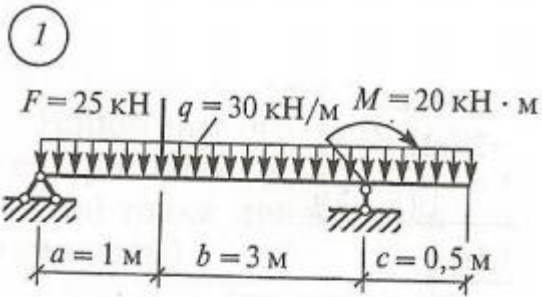
Критерии оценки:

«Отлично» - верно выполнены и оформлены не менее 5 задач.

«Хорошо» - безошибочно выполнены 4 задачи;

«Удовлетворительно»- верно выполнены и оформлены 3 задачи, или выполнены и оформлены 6 задач с допущением незначительных ошибок.

«Неудовлетворительно»- верно выполнено менее трех задач.



Тема 1.2. Пара сил и момент силы относительно точки. Плоская система произвольно расположенных сил.
Практическое занятие № 4
Решение задач на определение реакций жестко заземленных балок

Цель: составить уравнения равновесия плоской системы произвольно расположенных сил в одноопорной балке и определить реакции в опоре

Выполнив работу, Вы будете:

уметь:

У01.2 анализировать задачу и/или проблему и выделять её составные части;

У01.3 определять этапы решения задачи;

У02.4 структурировать получаемую информацию;

У02.7 оформлять результаты поиска;

У03.2 применять современную научную профессиональную терминологию.

Материальное обеспечение: посадочные места по количеству обучающихся; рабочее место преподавателя; конспект лекций, интернет-ресурсы, линейка, транспортир, карандаш, ластик.

Задание:

1. Определить реакции в опорах балочных систем.
2. Произвести проверку правильности решения.

Задание:



Определить величины реакций в жесткой заделке одноопорной балки.
Провести проверку решения.

Порядок выполнения работы:

- 1 Вычертить задание
- 2 Составить расчетную схему, заменив опору реакциями связей.
- 3 Записать систему уравнений равновесия
- 4 Определить неизвестные реакции
- 5 Выполнить проверку

Форма представления результата:

Оформленная работа предоставляется преподавателю на проверку в тетради, или по средствам использования образовательного портала МГТУ.

Критерии оценки:

«Отлично» - верно выполнены и оформлены не менее 5 задач.

«Хорошо» - безошибочно выполнены 4 задачи;

«Удовлетворительно»- верно выполнены и оформлены 3 задачи, или выполнены и оформлены 6 задач с допущением незначительных ошибок.

«Неудовлетворительно»- верно выполнено менее трех задач.

Тема 1.4. Пространственная система сил

Практическое занятие № 5

Определение момента силы относительно оси пространственной системы произвольно расположенных сил.

Цель: определить моменты сил относительно осей пространственной системы произвольно расположенных сил

Выполнив работу, Вы будете:

уметь:

У01.2 анализировать задачу и/или проблему и выделять её составные части;

У01.3 определять этапы решения задачи;

У02.4 структурировать получаемую информацию;

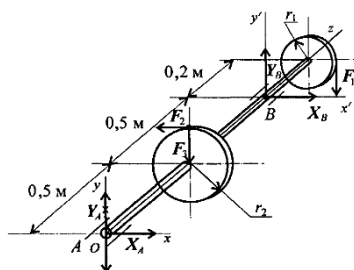
У02.7 оформлять результаты поиска;

У03.2 применять современную научную профессиональную терминологию;

У04.8 эффективно работать в команде.

Материальное обеспечение: посадочные места по количеству обучающихся; рабочее место преподавателя; конспект лекций, интернет-ресурсы, линейка, транспортир, карандаш, ластик.

Задание:



На горизонтальном валу закреплены два колеса, $r_1 = 0,5$ м; $r_2 = 1$ м. К колесу 1 приложена сила F_1 , к колесу 2 — силы $F_2 = 15$ кН, $F_3 = 5$ кН. Определить силу F_1 и реакции в шарнирах А и В в состоянии равновесия.

Краткие теоретические сведения:

Порядок выполнения работы:

1. Определяем силу F_1 , составив уравнение моментов сил относительно оси Oz .
2. Определяем реакции в опоре А. На опоре действуют две составляющие реакции (Y_A ; X_A).
3. Определяем реакции в опоре В. На опоре действуют две составляющие реакции (Y_B ; X_B).
4. Выполняем проверку используя уравнения проекций:

Форма представления результата:

Оформленная работа предоставляется преподавателю на проверку в тетради, или по средствам использования образовательного портала МГТУ.

Критерии оценки:

«Отлично» - верно определены все силы и реакции.

«Хорошо» - ошибка допущена в определении одной силы или реакции.

«Удовлетворительно»- допущено не более двух ошибок.

«Неудовлетворительно»- более двух ошибок допущено в решении задач.

Тема 1.5. Центр тяжести Практическое занятие № 6

Определение центра тяжести плоских фигур и сечений, составленных из стандартных прокатных профилей.

Цель: определить положение центра тяжести плоских фигур и сечений, составленных из стандартных прокатных профилей

Выполнив работу, Вы будете:

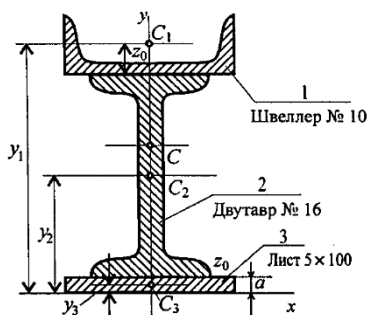
уметь:

- У2. выбирать рациональные формы поперечных сечений;
- У01.2 анализировать задачу и/или проблему и выделять её составные части;
- У01.3 определять этапы решения задачи;
- У02.4 структурировать получаемую информацию;
- У02.7 оформлять результаты поиска;
- У03.2 применять современную научную профессиональную терминологию.

Материальное обеспечение: посадочные места по количеству обучающихся; рабочее место преподавателя; конспект лекций, интернет-ресурсы, линейка, транспортир, карандаш, ластик.

Задание:

Определить положение центра тяжести фигуры состоящей из листа 5x100 и прокатных профилей: швеллер № 10 и двутавр № 16.



Порядок выполнения работы

- 1 Разбейте сечение на составные профили проката.
2. Положение координатных осей примите следующим образом: ось y совместите с осью симметрии сечения, следовательно, координата $X_c = 0$.
Ось X проведите через основание фигуры.
3. Выпишите из стандартов площади профилей и, используя размеры, найдите абсциссы их центров тяжести.
4. Определите координату центра тяжести U_c :

Форма представления результата:

Оформленная работа предоставляется преподавателю на проверку в тетради, или по средствам использования образовательного портала МГТУ.

Критерии оценки:

- «Отлично» - в решении отсутствуют ошибки и неточности.
- «Хорошо» - допущено несколько неточностей, отсутствуют грубые ошибки.
- «Удовлетворительно»- допущено не более двух ошибок.
- «Неудовлетворительно»- более двух ошибок допущено в решении задачи.

Тема 1.5. Центр тяжести

Практическое занятие № 7

Определение центра тяжести сложных сечений, составленных из простых геометрических фигур

Цель: определить центр тяжести сложного сечения

Выполнив работу, Вы будете:

уметь:

У2. выбирать рациональные формы поперечных сечений;

У01.2 анализировать задачу и/или проблему и выделять её составные части;

У01.3 определять этапы решения задачи;

У02.4 структурировать получаемую информацию;

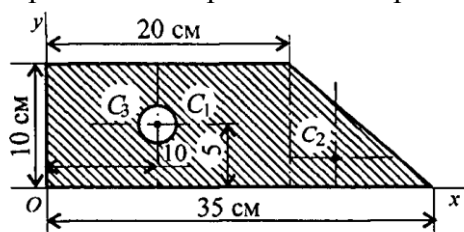
У02.7 оформлять результаты поиска;

У03.2 применять современную научную профессиональную терминологию.

Материальное обеспечение: посадочные места по количеству обучающихся; рабочее место преподавателя; конспект лекций, интернет-ресурсы, линейка, транспортир, карандаш, ластик.

Задание:

Определить координаты центра тяжести плоской фигуры



Порядок выполнения работы:

1. Разбиваем фигуру на несколько стандартных фигур.
2. Указываем центр тяжести каждой фигуры, и обозначаем их C_1, C_2, C_n .
3. Выбираем систему координат. Если фигура симметрична, то одну из осей следует располагать вдоль оси симметрии.
4. Определяем площадь и координаты центра тяжести каждой составной фигуры.
5. Составляем формулы для определения координат центра тяжести сечения.

$$x_c = \frac{\sum S_k * x_k}{S};$$
$$y_c = \frac{\sum S_k * y_k}{S}$$

где S_k – площади частей сечения,

x_k, y_k – координаты ЦТ частей сечения,

S – суммарная площадь сечения

6. Указываем положение центра тяжести фигуры на рисунке.

Форма представления результата:

Оформленная работа предоставляется преподавателю на проверку в тетради, или по средствам использования образовательного портала МГТУ.

Критерии оценки:

«Отлично» - в решении отсутствуют ошибки и неточности.

«Хорошо» - допущено несколько неточностей, отсутствуют грубые ошибки.

«Удовлетворительно» - допущено не более двух ошибок.

«Неудовлетворительно» - более двух ошибок допущено в решении задачи.

Тема 1.6. Кинематика. Основные понятия. Простейшие движения твердого тела.

Сложное движение точки и твердого тела

Практическое занятие № 8

Определение параметров движения точки для любого вида движения

Цель: определить скорость, ускорение при вращательном и прямолинейном движении.

Выполнив работу, Вы будете:

уметь:

У01.2 анализировать задачу и/или проблему и выделять её составные части;

У01.3 определять этапы решения задачи;

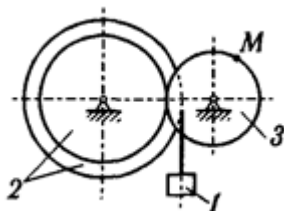
У02.4 структурировать получаемую информацию;

У02.7 оформлять результаты поиска;

У03.2 применять современную научную профессиональную терминологию.

Материальное обеспечение: посадочные места по количеству обучающихся; рабочее место преподавателя; конспект лекций, интернет-ресурсы, линейка, транспортир, карандаш, циркуль, ластик.

Задание:



Движение груза (1) описывается уравнением:

$$S = C_2 * t^2 + C_1 * t + C_0;$$

В начальный момент времени ($t=0$), положение груза определяется положением S_0 и скоростью v_0 . Учесть, что в момент времени $t = t_2$ положение груза определяется S_2 .

Определить коэффициенты C_2, C_1, C_0 , при которых осуществляется движение груза, а также скорость и ускорение груза и точки М в момент времени t_1 .

Порядок выполнения работы.

1 Вычертить задание в масштабе.

2 Определить скорость и ускорение 1 объекта

3 Определить линейную и угловую скорость 2 объекта

4 Определить линейную и угловую скорость 3 объекта

5 Определить ускорение т.М

Форма представления результата:

Оформленная работа предоставляется преподавателю на проверку в тетради, или по средствам использования образовательного портала МГТУ.

Критерии оценки:

«Отлично» - в решении отсутствуют ошибки и неточности.

«Хорошо» - допущено несколько неточностей, отсутствуют грубые ошибки.

«Удовлетворительно» - допущено не более двух ошибок.

«Неудовлетворительно» - более двух ошибок допущено в решении задачи.

Тема 2.1. Основные положения сопромата. Растяжение и сжатие.

Практическое занятие № 9

Решение задач на построение эпюр продольных сил, нормальных напряжений, перемещений сечений бруса.

Цель: построить эпюры продольных сил в зависимости от участков нагружения, построить эпюру нормальных напряжений в зависимости от изменения площади, определить относительное удлинение бруса.

Выполнив работу, Вы будете:

уметь:

У1. производить расчеты на прочность при растяжении и сжатии, срезе и смятии, кручении и изгибе;

У2. выбирать рациональные формы поперечных сечений;

У01.2 анализировать задачу и/или проблему и выделять её составные части;

У01.3 определять этапы решения задачи;

У02.4 структурировать получаемую информацию;

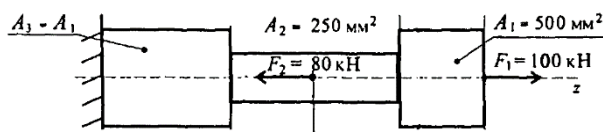
У02.7 оформлять результаты поиска;

У03.2 применять современную научную профессиональную терминологию;

У04.8 эффективно работать в команде.

Материальное обеспечение: посадочные места по количеству обучающихся; рабочее место преподавателя; конспект лекций, интернет-ресурсы, линейка, транспортир, карандаш, ластик.

Задание:



Ступенчатый брус нагружен вдоль оси двумя силами, построить эпюры продольных сил и нормальных напряжений и определить перемещение свободного конца. $L_1=0,5$ м, $L_2=1,5$ м, $L_3=1$ м.

Порядок выполнения работы:

1 Определить участки нагружения.

2 Определить продольную силу в сечениях на каждом участке нагружения.

3 Построить эпюру.

4 Сопоставляя участки нагружения с границами изменения площади определить нормальные напряжения

5 Построить эпюру нормальных напряжений в выбранном масштабе.

6 На каждом участке определить абсолютное удлинение. Результаты алгебраически суммировать.

Форма представления результата:

Оформленная работа предоставляется преподавателю на проверку в тетради, или по средствам использования образовательного портала МГТУ.

Критерии оценки:

«Отлично» - в решении отсутствуют ошибки и неточности.

«Хорошо» - допущено несколько неточностей, отсутствуют грубые ошибки.

«Удовлетворительно»- допущено не более двух ошибок.

«Неудовлетворительно»- более двух ошибок допущено в решении задачи.

Тема 2.1. Основные положения сопромата. Растяжение и сжатие.

Лабораторное занятие № 1

Испытание образцов материалов на растяжение

Цель: получение диаграммы растяжения стального образца для вычисления механических характеристик материала.

Выполнив работу, Вы будете:

уметь:

У1. производить расчеты на прочность при растяжении и сжатии, срезе и смятии, кручении и изгибе;

У2. выбирать рациональные формы поперечных сечений;

У01.2 анализировать задачу и/или проблему и выделять её составные части;

У01.3 определять этапы решения задачи;

У02.4 структурировать получаемую информацию;

У02.7 оформлять результаты поиска;

У03.2 применять современную научную профессиональную терминологию;

У04.8 эффективно работать в команде.

Материальное обеспечение: машина учебная испытательная МИ-40У с компьютером; прибор ДП – 6А для испытания пружин; штангенциркули, конспект лекций, линейка, карандаш, ластик

Задание:

1. Изучить диаграммы растяжения и сжатия пластичных и хрупких материалов;

2. Проверить образец на растяжение до разрушения, построить диаграмму растяжения стали.

3. Определить основные механические характеристики и материал образца по ГОСТ Р МЭК 1047-98 (2003г).

Порядок выполнения работы.

1. Изучить правила техники безопасности при проведении работы.

2. Установку и снятие образца производить при выключенном входном рубильнике и пускателе.

3. При проведении испытаний не стоять возле рычага с грузом.

4. Проверить затяжку гаек у приспособления.

5. Вычертить образец до разрушения и определить его размеры:

$$d_0 = \text{мм}, \quad L_0 = \text{мм}, \quad A_0 = \text{мм}^2$$

6. Установить образец в машину и нагрузить его до разрушения, включив машину.

7. Вычертить диаграмму растяжения стали и определить нагрузки в основных точках:

$$F_y = \text{Н}, \quad F_T = \text{Н}, \quad F_{MAX} = \text{Н}, \quad F_K = \text{Н}$$

8. Вычертить образец после разрушения и определить его размеры:

$$d_K = \text{мм}, \quad L_K = \text{мм}, \quad A_K = \text{мм}^2, \quad \Delta L = \text{мм}$$

9. Определить напряжения в основных точках:

$$\sigma_y = F_y / A_0 = \text{Н/мм}^2$$

$$\sigma_T = F_T / A_0 = \text{Н/мм}^2$$

$$\sigma_{MAX} = F_{MAX} / A_0 = \text{Н/мм}^2$$

$$\sigma_K = F_K / A_0 = \text{Н/мм}^2$$

10. Определить относительное сужение и относительное растяжение:

$$\psi = (A_0 - A_K) \cdot 100\% / A_0 = \%$$

$$\varepsilon = \Delta L \cdot 100\% / L_0 = \%$$

11. По таблице ГОСТ Р МЭК 1047-98 (2003г) определить марку стали, выбранной для образца.

Форма представления результата:

Оформленная работа предоставляется преподавателю на проверку в тетради, или по средствам использования образовательного портала МГТУ.

Критерии оценки:

«Отлично» - работа оформлена в соответствии с заданием, верно определена марка образца, отсутствуют ошибки в расчетах, сделаны выводы по работе.

«Хорошо» - работа оформлена в соответствии с заданием, верно определена марка образца, сделаны выводы по работе, допущено несколько неточностей, отсутствуют грубые ошибки.

«Удовлетворительно» - работа оформлена в соответствии с заданием, верно определена марка образца, есть ошибки в расчетах, не сделаны выводы по работе.

«Неудовлетворительно» - работа не оформлена в соответствии с заданием, не верно определена марка образца, есть ошибки в расчетах, не сделаны выводы по работе.

Тема 2.1. Основные положения сопромата. Растяжение и сжатие.

Лабораторное занятие № 2 Испытание образцов материалов на сжатие

Цель: Получение диаграммы сжатия для разных материалов для вычисления механических характеристик материалов.

Выполнив работу, Вы будете:

уметь:

У1. производить расчеты на прочность при растяжении и сжатии, срезе и смятии, кручении и изгибе;

У2. выбирать рациональные формы поперечных сечений;

У01.2 анализировать задачу и/или проблему и выделять её составные части;

У01.3 определять этапы решения задачи;

У02.4 структурировать получаемую информацию;

У02.7 оформлять результаты поиска;

У03.2 применять современную научную профессиональную терминологию;

У04.8 эффективно работать в команде.

Материальное обеспечение: машина учебная испытательная МИ-40У с компьютером; прибор ДП – 6А для испытания пружин; штангенциркули, конспект лекций, линейка, карандаш, ластик

Задание:

1. Изучить диаграммы растяжения и сжатия пластичных и хрупких материалов;

2. Проверить образец на сжатие до разрушения, построить диаграмму сжатия.

Порядок выполнения работы:

Для образца, испытываемого на сжатие вдоль волокон и для образца, испытываемого на сжатие поперек волокон, выполнить:

1. Замерить размеры образцов a , b , h до испытания с точностью до 0,1 мм. При сжатии вдоль волокон, волокна направлены вдоль размера h , а при сжатии поперек волокон, волокна перпендикулярны направлению размера h .

2. Вставить образец между захватами машины и произвести испытание образца на сжатие. Постепенно увеличивая нагрузку, довести образец до разрушения или до появления трещин, образец из пластического материала до заметного сплющивания. Не допускать при этом перегрузки машин. Записать величину разрушающей нагрузки F_B с точностью до величины минимального деления шкалы силоизмерителя.

3. Построить диаграмму сжатия

4. Определить сопротивление разрушению.

Форма представления результата:

Оформленная работа предоставляется преподавателю на проверку в тетради, или по средствам использования образовательного портала МГТУ.

Критерии оценки:

«Отлично» - работа оформлена в соответствии с заданием, верно определена марка образца, отсутствуют ошибки в расчетах, сделаны выводы по работе.

«Хорошо» - работа оформлена в соответствии с заданием, верно определена марка образца, сделаны выводы по работе, допущено несколько неточностей, отсутствуют грубые ошибки.

«Удовлетворительно» - работа оформлена в соответствии с заданием, верно определена марка образца, есть ошибки в расчетах, не сделаны выводы по работе.

«Неудовлетворительно» - работа не оформлена в соответствии с заданием, не верно определена марка образца, есть ошибки в расчетах, не сделаны выводы по работе.

Тема 2.2. Практические расчеты на срез и смятие. Геометрические характеристики плоских сечений.

Лабораторное занятие № 3

Испытание стали на сдвиг (срез)

Цель: изучить характер разрушения стальных образцов и определить предел прочности при срезе.

Выполнив работу, Вы будете:

уметь:

У1. производить расчеты на прочность при растяжении и сжатии, срезе и смятии, кручении и изгибе;

У2. выбирать рациональные формы поперечных сечений;

У01.2 анализировать задачу и/или проблему и выделять её составные части;

У01.3 определять этапы решения задачи;

У02.4 структурировать получаемую информацию;

У02.7 оформлять результаты поиска;

У03.2 применять современную научную профессиональную терминологию;

У04.8 эффективно работать в команде.

Материальное обеспечение: стенд лабораторный по сопротивлению материалов СМ 2; штангенциркули, конспект лекций, линейка, карандаш, ластик

Задание:

Определить предел прочности образца на срез и сравнить с пределом прочности на растяжение.

Порядок выполнения работы:

1. Установить приспособление для испытаний образцов на срез в машину.

2. Дать нагрузку до среза образца. Снять показание нагрузки.

3. Определить предел прочности материала образца на срез.

4. Определить соотношение между пределами прочности материала на срез и на растяжение.

5. Сделать выводы.

Форма представления результата:

Оформленная работа предоставляется преподавателю на проверку в тетради, или по средствам использования образовательного портала МГТУ.

Критерии оценки:

«Отлично» - работа оформлена в соответствии с заданием, верно определена марка образца, отсутствуют ошибки в расчетах, сделаны выводы по работе.

«Хорошо» - работа оформлена в соответствии с заданием, верно определена марка образца, сделаны выводы по работе, допущено несколько неточностей, отсутствуют грубые ошибки.

«Удовлетворительно» - работа оформлена в соответствии с заданием, верно определена марка образца, есть ошибки в расчетах, не сделаны выводы по работе.

«Неудовлетворительно» - работа не оформлена в соответствии с заданием, не верно определена марка образца, есть ошибки в расчетах, не сделаны выводы по работе.

Тема 2.3. Кручение.
Практическое занятие № 10

Решение задач на построение эпюр крутящих моментов, углов закручивания.

Выполнение расчетов на прочность и жесткость при кручении

Цель: с помощью метода сечений построить эпюры крутящих моментов, выполнить проверочные расчеты круглого бруса.

Выполнив работу, Вы будете:

уметь:

У1. производить расчеты на прочность при растяжении и сжатии, срезе и смятии, кручении и изгибе;

У2. выбирать рациональные формы поперечных сечений;

У01.2 анализировать задачу и/или проблему и выделять её составные части;

У01.3 определять этапы решения задачи;

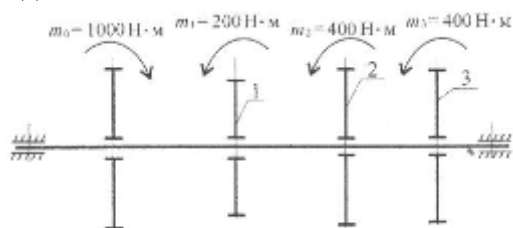
У02.4 структурировать получаемую информацию;

У02.7 оформлять результаты поиска;

У03.2 применять современную научную профессиональную терминологию.

Материальное обеспечение: посадочные места по количеству обучающихся; рабочее место преподавателя; конспект лекций, интернет-ресурсы, линейка, транспортир, карандаш, ластик.

Задание:



Определить из условия прочности диаметры вала по сечениям и спроектировать вал. Допускаемое напряжение кручения $[\tau] = 25$ МПа. Провести проверку по условию жесткости, если модуль упругости $9 \cdot 10^4$ МПа, допускаемый угол закручивания $[\varphi_0] = 0,01$ рад/м.

Порядок выполнения работы:

1. Разбиваем вал на участки.
2. Находим крутящий момент на каждом участке.
3. Определяем диаметры валов на каждом участке, исходя из условия прочности и экономичности
4. Вычерчиваем рациональную форму вала
5. Проверяем вал на прочность и экономичность. Определяем касательное напряжение на каждом участке.
6. Делаем вывод о прочности вала.
7. Расставляем характерные точки в местах приложения моментов, начиная с закреплённой стороны вала.
8. Проверяем жесткость вала: определяем углы закручивания на каждом участке.
9. Строим эпюру
10. Делаем вывод о жесткости.
11. Даем рекомендации по эксплуатации.

Форма представления результата:

Оформленная работа предоставляется преподавателю на проверку в тетради, или по средствам использования образовательного портала МГТУ.

Критерии оценки:

«Отлично» - в решении отсутствуют ошибки и неточности.

«Хорошо» - допущено несколько неточностей, отсутствуют грубые ошибки.

«Удовлетворительно»- допущено не более двух ошибок.

«Неудовлетворительно»- более двух ошибок допущено в решении задачи.

Тема 2.4. Изгиб Практическое занятие № 11

Решение задач на построение эпюр поперечных сил и изгибающих моментов

Цель: строить эпюры поперечных сил и изгибающих моментов.

Выполнив работу, Вы будете:

уметь:

У1. производить расчеты на прочность при растяжении и сжатии, срезе и смятии, кручении и изгибе;

У2. выбирать рациональные формы поперечных сечений;

У4. производить проективный и проверочный расчеты валов;

У01.2 анализировать задачу и/или проблему и выделять её составные части;

У01.3 определять этапы решения задачи;

У02.4 структурировать получаемую информацию;

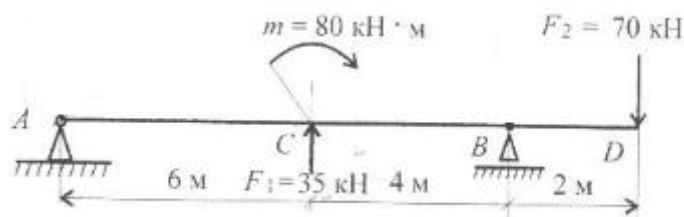
У02.7 оформлять результаты поиска;

У03.2 применять современную научную профессиональную терминологию;

У04.8 эффективно работать в команде.

Материальное обеспечение: посадочные места по количеству обучающихся; рабочее место преподавателя; конспект лекций, интернет-ресурсы, линейка, транспортир, карандаш, ластик.

Задание:



Построить эпюры изгибающих моментов и поперечной силы. Определить опасное сечение.

Порядок выполнения работы

1. Показываем реакции в опорах и определяем их значение.

2. Строим эпюру Q , начиная с наименее загруженной стороны

3. Расставляем характерные точки в местах приложения сил и моментов.

4. Определяем изгибающиеся моменты относительно данных точек, начиная с наименее загруженной стороны балки, рассматривая каждую силу отдельно.

8. Строим эпюру $M_{и}$

9. Делаем вывод о нахождении опасного сечения балки $-M_{\max}$ без учета знака.

Форма представления результата:

Оформленная работа предоставляется преподавателю на проверку в тетради, или по средствам использования образовательного портала МГТУ.

Критерии оценки:

«Отлично» - в решении отсутствуют ошибки и неточности.

«Хорошо» - допущено несколько неточностей, отсутствуют грубые ошибки.

«Удовлетворительно» - допущено не более двух ошибок.

«Неудовлетворительно» - более двух ошибок допущено в решении задачи.

Тема 2.4. Изгиб

Практическое занятие № 12 Выбор рациональных сечений балки

Цель: определить рациональное сечение балки из условия прочности

Выполнив работу, Вы будете:

уметь:

У1. производить расчеты на прочность при растяжении и сжатии, срезе и смятии, кручении и изгибе;

У2. выбирать рациональные формы поперечных сечений;

У4. производить проектировочный и проверочный расчеты валов;

У01.2 анализировать задачу и/или проблему и выделять её составные части;

У01.3 определять этапы решения задачи;

У02.4 структурировать получаемую информацию;

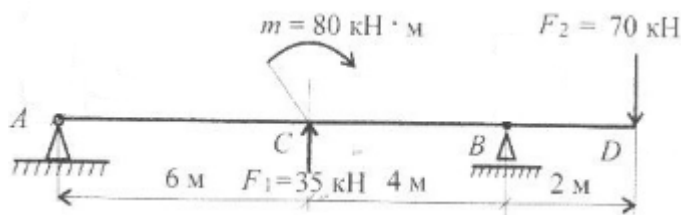
У02.7 оформлять результаты поиска;

У03.2 применять современную научную профессиональную терминологию;

У04.8 эффективно работать в команде.

Материальное обеспечение: посадочные места по количеству обучающихся; рабочее место преподавателя; конспект лекций, интернет-ресурсы, линейка, транспортир, карандаш, ластик.

Задание:



Определить рациональное поперечное сечение балки, допускаемое напряжение $[\sigma] = 160 \text{ Мпа}$, отношение высоты к ширине в прямоугольном сечении 2,5, отношение внутреннего диаметра к внешнему при кольцевом сечении 0,8.

Порядок выполнения работы:

1. Показываем реакции в опорах и определяем их значение.
2. Строим эпюру Q , начиная с наименее загруженной стороны
3. Расставляем характерные точки в местах приложения сил и моментов.
4. Определяем изгибающиеся моменты относительно данных точек, начиная с наименее загруженной стороны балки, рассматривая каждую силу отдельно.
8. Строим эпюру $M_{\text{и}}$
9. Делаем вывод о нахождении опасного сечения балки $-M_{\text{max}}$ без учета знака.
10. Проверяем опасное сечение на прочность.
11. Подобрать сечение балки из условия прочности.
12. Сделать вывод о прочности и экономичности выбранного сечения

Форма представления результата:

Оформленная работа предоставляется преподавателю на проверку в тетради, или по средствам использования образовательного портала МГТУ.

Критерии оценки:

«Отлично» - в решении отсутствуют ошибки и неточности.

«Хорошо» - допущено несколько неточностей, отсутствуют грубые ошибки.

«Удовлетворительно» - допущено не более двух ошибок.

«Неудовлетворительно» - более двух ошибок допущено в решении задачи.

Тема 3.2. Фрикционные передачи, передача винт-гайка

Практическое занятие № 13

Решение задач по расчету винта на износостойкость, проверка винта на прочность и устойчивость

Цель: Определить износостойкость винта-гайки.

Выполнив работу, Вы будете:

уметь:

У1. производить расчеты на прочность при растяжении и сжатии, срезе и смятии, кручении и изгибе;

У2. выбирать рациональные формы поперечных сечений;

У3. производить расчеты зубчатых и червячных передач, передачи "винт-гайка", шпоночных соединений на контактную прочность;

У01.2 анализировать задачу и/или проблему и выделять её составные части;

У01.3 определять этапы решения задачи;

У02.4 структурировать получаемую информацию;

У02.7 оформлять результаты поиска;

У03.2 применять современную научную профессиональную терминологию.

Материальное обеспечение: посадочные места по количеству обучающихся; рабочее место преподавателя; конспект лекций, интернет-ресурсы, линейка, транспортир, карандаш, ластик.

Задание:

Рассчитать основные параметры ручного домкрата грузоподъемностью 50 кН. Длина винта 500 мм, материал — сталь 45, материал гайки — серый чугун СЧ18. Резьба трапецеидальная.

Порядок выполнения работы:

1. Определяем допускаемое давление в резьбе для пары сталь-чугун и предел текучести материала винта

2. Рассчитываем момент инерции поперечного сечения винта

3. Рассчитываем радиус инерции сечения

4. Определяем проектную длину винта

5. Определяем гибкость винта

6. По условию износостойкости резьбы определяем ее средний диаметр.

8. Определяем угол φ

9. Исходя из допускаемого напряжения на растяжение проверяем прочность винта. Если условие прочности не выполнено, то подбираем материал винта или его размеры.

10. Проверяем винт на устойчивость.

11. Определяем наружный диаметр гайки

12. Проверяем прочности тела гайки

13. Проверяем опорную поверхность гайки. Если, прочность опорной поверхности гайки, рассчитанными размерами не обеспечиваются то подбираем материал, или размеры.

Форма представления результата:

Оформленная работа предоставляется преподавателю на проверку в тетради, или по средствам использования образовательного портала МГТУ.

Критерии оценки:

«Отлично» - в решении отсутствуют ошибки и неточности.

«Хорошо» - допущено несколько неточностей, отсутствуют грубые ошибки.

«Удовлетворительно»- допущено не более двух ошибок.

«Неудовлетворительно»- более двух ошибок допущено в решении задачи.

Тема 3.3. Зубчатые передачи (основы конструирования зубчатых колес)

Практическое занятие № 14

Расчет параметров зубчатых передач.

Цель: определение основных параметров для конструирования зубчатых передач

Выполнив работу, Вы будете:

уметь:

У1. производить расчеты на прочность при растяжении и сжатии, срезе и смятии, кручении и изгибе;

У3. производить расчеты зубчатых и червячных передач, передачи "винт-гайка", шпоночных соединений на контактную прочность;

У01.2 анализировать задачу и/или проблему и выделять её составные части;

У01.3 определять этапы решения задачи;

У02.4 структурировать получаемую информацию;

У02.7 оформлять результаты поиска;

У03.2 применять современную научную профессиональную терминологию.

Материальное обеспечение: посадочные места по количеству обучающихся; рабочее место преподавателя; конспект лекций, интернет-ресурсы, линейка, транспортир, карандаш, ластик.

Задание:

Определить основные параметры прямозубой цилиндрической передачи

Порядок выполнения работы:

1. Находим межосевое расстояние из условия контактной выносливости активных поверхностей зубьев a_w , мм.

2. Принимаем ближайшее значение межосевого расстояния по ГОСТ 2185-66.

3. Находим модуль зацепления. По ГОСТ 9563-60 принимаем m_n

4. Определяем числа зубьев шестерни и колеса.

5. Находим делительный диаметр шестерни d_1 мм.

6. Находим делительный диаметр колеса, d_2 мм.

7. Делаем проверку.

8. Находим диаметры вершин зубьев шестерни и колеса

9. Находим диаметры впадин зубьев шестерни и колеса

10. Находим ширину колеса и шестерни

11. Определяем коэффициент ширины шестерни ψ_{bd}

Форма представления результата:

Оформленная работа предоставляется преподавателю на проверку в тетради, или по средствам использования образовательного портала МГТУ.

Критерии оценки:

«Отлично» - в решении отсутствуют ошибки и неточности.

«Хорошо» - допущено несколько неточностей, отсутствуют грубые ошибки.

«Удовлетворительно»- допущено не более двух ошибок.

«Неудовлетворительно»- более двух ошибок допущено в решении задачи.

Тема 3.3. Зубчатые передачи (основы конструирования зубчатых колес)

Практическое занятие № 15

Расчет контактных напряжений и напряжений изгиба для проверки прочности зубчатых передач

Цель: выполнять проектировочные и проверочные расчеты зубчатых передач.

Выполнив работу, Вы будете:

уметь:

У1. производить расчеты на прочность при растяжении и сжатии, срезе и смятии, кручении и изгибе;

У3. производить расчеты зубчатых и червячных передач, передачи "винт-гайка", шпоночных соединений на контактную прочность;

У01.2 анализировать задачу и/или проблему и выделять её составные части;

У01.3 определять этапы решения задачи;

У02.4 структурировать получаемую информацию;

У02.7 оформлять результаты поиска;

У03.2 применять современную научную профессиональную терминологию.

Материальное обеспечение: посадочные места по количеству обучающихся; рабочее место преподавателя; конспект лекций, интернет-ресурсы, линейка, транспортир, карандаш, ластик.

Задание:

1. Определить основные параметры прямозубой цилиндрической передачи
2. Проверить зубья на контактное напряжение и выносливость по напряжению изгиба.

Порядок выполнения работы[^]

1. Находим межосевое расстояние из условия контактной выносливости активных поверхностей зубьев a_w , мм.

2. Принимаем ближайшее значение межосевого расстояния по ГОСТ 2185-66.

3. Находим модуль зацепления. По ГОСТ 9563-60 принимаем m_n

4. Определяем числа зубьев шестерни и колеса.

5. Находим делительный диаметр шестерни d_1 мм.

6. Находим делительный диаметр колеса, d_2 мм.

7. Делаем проверку.

8. Находим диаметры вершин зубьев шестерни и колеса

9. Находим диаметры впадин зубьев шестерни и колеса

10. Находим ширину колеса и шестерни

11. Определяем коэффициент ширины шестерни ψ_{bd}

12. Определяем окружную скорость колеса v м/с по ней принимаем степень точности по ГОСТ 1643-81.

13. Проверяем контактное напряжение

14. Определение расчетных контактных напряжений

15. Сопоставление расчетного и допускаемого напряжений

16. Определение коэффициентов концентрации и динамичности нагрузки

17. Находим усилия, действующие в зацеплении.

18. Определение расчетных напряжений изгиба

19. Проверяем зубья на выносливость по напряжению изгиба.

20. Делаем вывод о рекомендациях по эксплуатации.

Форма представления результата:

Оформленная работа предоставляется преподавателю на проверку в тетради, или по средствам использования образовательного портала МГТУ.

Критерии оценки:

«Отлично» - в решении отсутствуют ошибки и неточности.

«Хорошо» - допущено несколько неточностей, отсутствуют грубые ошибки.

«Удовлетворительно»- допущено не более двух ошибок.

«Неудовлетворительно»- более двух ошибок допущено в решении задачи.

Тема 3.4. Червячные передачи.

Практическое занятие № 16

Выполнение расчета параметров червячной передачи.

Цель: выполнять проектировочный и проверочный расчеты червячной передачи

Выполнив работу, Вы будете:

уметь:

У1. производить расчеты на прочность при растяжении и сжатии, срезе и смятии, кручении и изгибе;

У3. производить расчеты зубчатых и червячных передач, передачи "винт-гайка", шпоночных соединений на контактную прочность;

У01.2 анализировать задачу и/или проблему и выделять её составные части;

У01.3 определять этапы решения задачи;

У02.4 структурировать получаемую информацию;

У02.7 оформлять результаты поиска;

У03.2 применять современную научную профессиональную терминологию.

Материальное обеспечение: посадочные места по количеству обучающихся; рабочее место преподавателя; конспект лекций, интернет-ресурсы, линейка, транспортир, карандаш, ластик.

Задание:

Рассчитать червячную передачу редуктора с нижним расположением червяка

Порядок выполнения работы:

1. Принимаем материалы венца червячного колеса и червяка.

2. Определяем допустимое контактное напряжение

3. Определяем межосевое расстояние передачи

4. Определяем число витков червяка z_1 и число зубьев колеса z_2 .

5. Определяем Модуль зацепления

6. Определяем коэффициент диаметра червяка q

7. Определяем коэффициент смещения инструмента

8. Определяем основные геометрические размеры червяка и венца колеса

9. Определяем фактическую скорость скольжения

10. Определяем КПД передачи η

11. Определяем силы в червячном зацеплении.

12. Определяем окружную скорость колеса

13. Определяем расчетная скорость скольжения

14. Определяем эквивалентное число зубьев колеса

15. Рассчитываем напряжение изгиба в основании зуба

Форма представления результата:

Оформленная работа предоставляется преподавателю на проверку в тетради, или по средствам использования образовательного портала МГТУ.

Критерии оценки:

«Отлично» - в решении отсутствуют ошибки и неточности.

«Хорошо» - допущено несколько неточностей, отсутствуют грубые ошибки.

«Удовлетворительно»- допущено не более двух ошибок.

«Неудовлетворительно»- более двух ошибок допущено в решении задачи.

Тема 3.5. Ременные передачи. Цепные передачи.

Практическое занятие № 17

Выполнение расчета параметров ременной передачи

Цель: выполнять расчеты основных параметров ременной передачи.

Выполнив работу, Вы будете:

уметь:

У1. производить расчеты на прочность при растяжении и сжатии, срезе и смятии, кручении и изгибе;

У3. производить расчеты зубчатых и червячных передач, передачи "винт-гайка", шпоночных соединений на контактную прочность;

У01.2 анализировать задачу и/или проблему и выделять её составные части;

У01.3 определять этапы решения задачи;

У02.4 структурировать получаемую информацию;

У02.7 оформлять результаты поиска;

У03.2 применять современную научную профессиональную терминологию;

У04.8 эффективно работать в команде.

Материальное обеспечение: посадочные места по количеству обучающихся; рабочее место преподавателя; конспект лекций, интернет-ресурсы, линейка, транспортир, карандаш, ластик.

Задание:

Рассчитать основные параметры и размеры открытой клиноременной передачи

Порядок выполнения работы:

1. Составить схему ременной передачи.

2. Выбрать сечение ремня в зависимости от частоты вращения меньшего шкива и передаваемой мощности.

3. Определить диаметр меньшего шкива.

4. Определить диаметр большего шкива.

5. Уточнить передаточное число. Расхождение первоначального значения передаточного числа и полученного не должно превышать $\pm 3\%$

6. Определить межосевое расстояние

7. Рассчитать длину ремня

8. Определить угол обхвата меньшего шкива

9. Рассчитать ширину шкивов

Форма представления результата:

Оформленная работа предоставляется преподавателю на проверку в тетради, или по средствам использования образовательного портала МГТУ.

Критерии оценки:

«Отлично» - в решении отсутствуют ошибки и неточности.

«Хорошо» - допущено несколько неточностей, отсутствуют грубые ошибки.

«Удовлетворительно»- допущено не более двух ошибок.

«Неудовлетворительно»- более двух ошибок допущено в решении задачи.

Тема 3.6. Общие сведения о плоских механизмах, редукторах. Валы и оси.

Лабораторное занятие № 4

Изучение конструкций различных типов редукторов

Цель: иметь представление о типоразмерах, исполнении и компоновках редукторов. Знать назначение, основные параметры, достоинства и недостатки редукторов основных типов. Составление кинематической схемы реального редуктора

Выполнив работу, Вы будете:

уметь:

У1. производить расчеты на прочность при растяжении и сжатии, срезе и смятии, кручении и изгибе;

У3. производить расчеты зубчатых и червячных передач, передачи "винт-гайка", шпоночных соединений на контактную прочность;

У01.2 анализировать задачу и/или проблему и выделять её составные части;

У01.3 определять этапы решения задачи;

У02.4 структурировать получаемую информацию;

У02.7 оформлять результаты поиска;

У03.2 применять современную научную профессиональную терминологию;

У04.8 эффективно работать в команде.

Материальное обеспечение: посадочные места по количеству обучающихся, рабочее место преподавателя, привод к рабочей клетки прокатного стана, приводы к ленточному конвейеру, различные виды плоских механизмов, механизмы: редукторы: конические, червячные, цилиндрические, модели (различные типы): муфты, подшипники, валы, червяки, зубчатые колеса, различные детали машин, комплекты видов резьбы, комплект бланков технологической документации, комплект рабочих инструментов, комплекты измерительных и разметочных инструментов, конспект лекций, интернет-ресурсы, линейка, карандаш, циркуль, ластик

Задание:

Рассмотреть конструкцию редуктора. Изобразить кинематическую схему редуктора.

Краткие теоретические сведения:

Редуктором называют механизм, состоящий из зубчатых или червячных передач, выполненный в виде отдельного агрегата и служащий для передачи вращения от вала двигателя к валу рабочей машины. Кинематическая схема привода может включать, помимо редуктора, открытые зубчатые передачи, цепные или ременные передачи.

Порядок выполнения работы:

1. Произвести внешний осмотр редуктора, сверить соответствие редуктора и чертежа, изучить конструкцию корпуса, рассмотреть план разборки редуктора.

2. Редуктор, разбирать в следующем порядке: отвинтив соединительные болты, снять крышку редуктора и крышки подшипниковых узлов

3. Ознакомиться с внутренним устройством редуктора и назначением деталей (с наименованием деталей ознакомиться по спецификации чертежа), обратить внимание на способ смазки зацепления и подшипников; снять входной, промежуточный и выходной валы редуктора с деталями и подшипниками, установленными на них; измерить угол β наклона зубьев непосредственно по диаметру выступом с помощью универсального угломера или по отпечаткам зубьев па бумаге, предварительно нанеся на них тонкий слой краски. Сосчитать число зубьев шестерни, измерить межосевое расстояние и ширину венцов колес.

3. После выполнения всех замеров, отчета и уяснения внутренней конструкции редуктора, собрать редуктор до установки крышки корпуса, проверить качество (плавность) зацепления колес, установить крышку и закрепить ее болтами.

4. Составить и вычертить в масштабе кинематическую схему редуктора в соответствии с требованиями ГОСТ 2.402—68.

5. Рассчитать основные параметры редуктора: число зубьев колеса, передаточное число

ступени, общее передаточное число редуктора, угол наклона зуба по делительному диаметру, нормальный и торцевой модули, делительный диаметр, диаметр вершин зубьев. Заполнить таблицу.

Наименование параметра и его единица	Обозначение	Способ определения	Результаты измерений и вычислений	
			быстроходная ступень	тихоходная ступень
Число зубьев шестерни	z_1	Сосчитать		
Число зубьев колеса	z_2	»		
Передаточное число ступени	u_1	$u_1 = z_2/z_1$		
Общее передаточное число редуктора	$u_{общ}$	$u_{общ} = u_1 \cdot u_2$		
Межосевое расстояние	a_w	Измерить		
Угол наклона зуба по вершинам, град	β_a	См. рис. 3.6		
Угол наклона зуба по делительному диаметру, град	β	$\beta = \arctg \frac{z_1}{z_1 + 2} \operatorname{tg} \beta_a$		
Модуль нормальный, мм	m_n	$m_n = \frac{2 a_w}{(z_1 + z_2)} \cos \beta$		
Модуль торцевой, мм	m_t	$m_t = m_n / \cos \beta$		
Делительный диаметр, мм	d_1	$d_1 = m_t z_1$		
	d_2	$d_2 = m_t z_2$		
Диаметры вершин зубьев, мм	d_{a1}	$d_{a1} = d_1 + 2m$		
	d_{a2}	$d_{a2} = d_2 + 2m$		
Ширина венцов колес, мм	b_1	Измерить		
	b_2			

Критерии оценки:

«Отлично» - работа оформлена в соответствии с заданием в полном объеме, в расчетах отсутствуют ошибки, сделаны выводы.

«Хорошо» - работа оформлена в соответствии с заданием в полном объеме, в расчетах отсутствуют грубые ошибки, сделаны выводы.

«Удовлетворительно» - работа оформлена в соответствии с заданием в полном объеме, в расчетах отсутствуют грубые ошибки, кинематическая схема содержит неточности.

«Неудовлетворительно» - работа выполнена не в полном объеме, в расчетах выявлены существенные ошибки, кинематическая схема вычерчена с нарушением правил ЕСКД, отсутствуют выводы.

Тема 3.7. Подшипники (конструирование подшипниковых узлов)

Практическое занятие № 18

Расчет валов на прочность и жесткость.

Цель: составлять расчетную схему, выполнять расчет прямых валов и осей на прочность и жесткость.

Выполнив работу, Вы будете:

уметь:

У1. производить расчеты на прочность при растяжении и сжатии, срезе и смятии, кручении и изгибе;

У4. производить проектировочный и проверочный расчеты валов;

У01.2 анализировать задачу и/или проблему и выделять её составные части;

У01.3 определять этапы решения задачи;

У02.4 структурировать получаемую информацию;

У02.7 оформлять результаты поиска;

У03.2 применять современную научную профессиональную терминологию.

Материальное обеспечение: посадочные места по количеству обучающихся; рабочее место преподавателя; конспект лекций, интернет-ресурсы, линейка, транспортир, карандаш, ластик.

Задание:

Определить наиболее рациональные сечения ведущего и ведомого валов из условия прочности и экономичности при кручении.

Порядок выполнения работы

1.Находим диаметр выходного конца ведущего вала из условия прочности и экономичности при кручении.

2.Определяем диаметр цапфы вала

3.Делительный диаметр вала – из практической работы №2.

4.Вычерчиваем ведущий вал с указанием расчетных диаметров.

5.Исходя из условия прочности и экономичности при кручении, определяем диаметр выходного конца вала

6. Определяем диаметр цапфы ведомого вала.

7. Находим диаметр вала под колесом

8. Определяем диаметр буртика,

9. Вычерчиваем ведомый вал с указанием расчетных диаметров.

Форма представления результата:

Оформленная работа предоставляется преподавателю на проверку в тетради, или по средствам использования образовательного портала МГТУ.

Критерии оценки:

«Отлично» - в решении отсутствуют ошибки и неточности, валы вычерчены в соответствии с ЕСКД.

«Хорошо» - допущено несколько неточностей, отсутствуют грубые ошибки, валы вычерчены в соответствии с ЕСКД.

«Удовлетворительно»- допущено несколько не грубых ошибок в решении, есть неточности при вычерчивании валов..

«Неудовлетворительно»- более двух ошибок допущено в решении задачи, валы вычерчены без соблюдения правил ЕСКД.

Тема 3.7. Подшипники (конструирование подшипниковых узлов)

Практическое занятие № 19

Подбор и расчет подшипников качения по динамической грузоподъемности и долговечности.

Цель: подбирать подшипники для опор валов и осей, проводить проверку подшипников качения на долговечность

Выполнив работу, Вы будете:

уметь:

У1. производить расчеты на прочность при растяжении и сжатии, срезе и смятии, кручении и изгибе;

У5. производить подбор и расчет подшипников качения;

У01.2 анализировать задачу и/или проблему и выделять её составные части;

У01.3 определять этапы решения задачи;

У02.4 структурировать получаемую информацию;

У02.7 оформлять результаты поиска;

У03.2 применять современную научную профессиональную терминологию.

Материальное обеспечение: посадочные места по количеству обучающихся; рабочее место преподавателя; конспект лекций, интернет-ресурсы, линейка, транспортир, карандаш, ластик.

Задание:

Подобрать подшипники качения для прямозубой передачи

Порядок выполнения работы:

1. Рассмотреть вертикальную плоскость и составить уравнения равновесия сил, действующих на вал.

2. Определить реакции в подшипниках

3. Определить изгибающие моменты в вертикальной плоскости и построить эпюру моментов.

4. Рассмотреть горизонтальную плоскость и составить уравнения равновесия сил, действующих на вал.

5. Определить реакции в подшипниках

6. Определить изгибающие моменты в горизонтальной плоскости и построить эпюру моментов.

7. Определить суммарную реакцию в подшипниках

8. Определить эквивалентную нагрузку

9. Рассчитать долговечность L , млн. об,

10. Определить долговечность в часах L_h час.

11. Сделать выводы о рациональности заданного подшипника.

Форма представления результата:

Оформленная работа предоставляется преподавателю на проверку в тетради, или по средствам использования образовательного портала МГТУ.

Критерии оценки:

«Отлично» - в решении отсутствуют ошибки и неточности.

«Хорошо» - допущено несколько неточностей, отсутствуют грубые ошибки.

«Удовлетворительно» - допущено не более двух ошибок.

«Неудовлетворительно» - более двух ошибок допущено в решении задачи.