

Министерство науки и высшего образования Российской Федерации  
Федеральное государственное бюджетное образовательное учреждение  
высшего образования  
«Магнитогорский государственный технический университет  
им. Г. И. Носова»  
Многопрофильный колледж

 **П**ТВЕРЖДАЮ  
Директор  
С.А. Махновский  
2020 г.

**МЕТОДИЧЕСКИЕ УКАЗАНИЯ  
ПО ВЫПОЛНЕНИЮ ПРАКТИЧЕСКИХ И ЛАБОРАТОРНЫХ РАБОТ  
по профессиональному модулю  
ПМ.06 ВЫПОЛНЕНИЕ РАБОТ ПО ПРОФЕССИИ СЛЕСАРЬ ПО РЕМОНТУ  
ДОРОЖНО-СТРОИТЕЛЬНЫХ МАШИН И ТРАКТОРОВ  
МДК.06.01 Специальные технологии  
для студентов специальности  
23.02.04 Техническая эксплуатация подъемно-транспортных, строительных, дорожных  
машин и оборудования (по отраслям)**

Магнитогорск, 2020

**ОДОБРЕНО:**

Предметно-цикловой комиссией  
Строительных и транспортных машин  
Председатель Т.М. Менакова  
Протокол №7 от 17.02.2020 г.

Методической комиссией

Протокол №3 от 26.02.2020 г.

**Составитель:**

преподаватель ФГБОУ ВО «МГТУ им. Г.И. Носова» МпК

С.Б. Воробьев

Методические указания разработаны на основе рабочей программы профессионального модуля ПМ.04 Выполнение работ по профессии слесарь по ремонту дорожно-строительных машин и тракторов.

## СОДЕРЖАНИЕ

1 ПОЯСНИТЕЛЬНАЯ ЗАПИСКА	4
2 ПЕРЕЧЕНЬ ПРАКТИЧЕСКИХ ЛАБОРАТОРНЫХ ЗАНЯТИЙ	6
3 МЕТОДИЧЕСКИЕ УКАЗАНИЯ	7
Практическое занятие № 1. Нанесение плоскостной разметки	7
Практическое занятие № 2. Основные приёмы ручной гибки деталей из листового и полосового металла. Техника и приёмы опилования	9
Практическое занятие № 3. Технология, разновидности процесса шлифования	11
Лабораторная работа № 1. Технология сверления, зенкерования и развертывания отверстий	13
Лабораторная работа № 2. Технология, разновидности нарезания резьбы, выбор диаметра стержня при нарезании резьбы	15

## 1 ПОЯСНИТЕЛЬНАЯ ЗАПИСКА

Состав и содержание практических и лабораторных занятий направлены на реализацию Федерального государственного образовательного стандарта среднего профессионального образования.

Ведущей дидактической целью практических занятий является формирование профессиональных практических умений (умений выполнять определенные действия, операции, необходимые в последующем в профессиональной деятельности).

Ведущей дидактической целью лабораторных занятий является экспериментальное подтверждение и проверка существенных теоретических положений (законов, зависимостей).

В соответствии с рабочей программой ПМ.06 Выполнение работ по профессии слесарь по ремонту дорожно-строительных машин и тракторов, МДК 06.01 Специальные технологии, предусмотрено проведение практических и лабораторных занятий. В рамках практического/лабораторного занятия обучающиеся могут выполнять одну или несколько практических/лабораторных работ.

В результате их выполнения, обучающийся должен:

### **уметь:**

- У1. ремонтировать, собирать и регулировать узлы и агрегаты средней сложности с заменой отдельных частей и деталей;
- У2. определять и устранять неисправности в работе узлов, механизмов, агрегатов и приборов при техническом осмотре и обслуживании дорожно-строительных машин и тракторов;
- У3. разбирать и подготавливать к ремонту агрегаты, узлы и электрооборудование;
- У4. соединять и паять провода, изолировать их и заменять поврежденные участки;
- У5. осуществлять общую сборку средней сложности дорожно-строительных машин и тракторов на колесном ходу;
- У6. осуществлять слесарную обработку узлов и деталей по 11-12 квалитетам с применением универсальных приспособлений;
- У7. выполнять более сложные работы по ремонту дорожно-строительных машин, тракторов и прицепных механизмов к ним под руководством слесаря более высокой квалификации;
- У01.5 составлять план действий;
- У01.6 определить необходимые ресурсы;
- У01.7 учитывать временные ограничения и сроки при решении профессиональных задач;
- У01.9 реализовать составленный план;
- У01.10 работать в изменяющихся условиях, в том числе в стрессовых;
- У01.11 оценивать результат и последствия своих действий (самостоятельно или с помощью наставника);
- У02.7 оформлять результаты поиска;
- У03.2 применять современную научную профессиональную терминологию;
- У03.3 определять и выстраивать траектории профессионального развития и самообразования;
- У04.2 взаимодействовать с коллегами, руководством, клиентами в ходе профессиональной деятельности;
- У04.8 эффективно работать в команде;
- У06.2 описывать значимость своей специальности для развития экономики и среды жизнедеятельности граждан российского государства;
- У07.1 соблюдать нормы экологической безопасности;
- У09.1 применять средства информационных технологий для решения профессиональных задач.

Содержание практических и лабораторных занятий ориентировано на формирование общих компетенций по профессиональному модулю программы подготовки специалистов среднего звена по специальности и овладению **профессиональными компетенциями**:

ПК 2.1 Выполнять регламентные работы по техническому обслуживанию и ремонту подъемно-транспортных, строительных, дорожных машин и оборудования в соответствии с требованиями технологических процессов.

ПК 2.3 Определять техническое состояние систем и механизмов подъемно-транспортных, строительных, дорожных машин и оборудования.

А также формированию **общих компетенций**:

ОК 01 Выбирать способы решения задач профессиональной деятельности применительно к различным контекстам.

ОК 02 Осуществлять поиск, анализ и интерпретацию информации, необходимой для выполнения задач профессиональной деятельности.

ОК 03 Планировать и реализовывать собственное профессиональное и личностное развитие.

ОК 04 Работать в коллективе и команде, эффективно взаимодействовать с коллегами, руководством, клиентами.

ОК 06 Проявлять гражданско-патриотическую позицию, демонстрировать осознанное поведение на основе традиционных общечеловеческих ценностей

ОК 07 Содействовать сохранению окружающей среды, ресурсосбережению, эффективно действовать в чрезвычайных ситуациях

ОК 09 Использовать информационные технологии в профессиональной деятельности

Выполнение обучающимися практических и/или лабораторных работ по ПМ.04 Выполнение работ по профессии слесарь по ремонту дорожно-строительных машин и тракторов, МДК 06.01 Специальные технологии, направлено на:

- углубление, закрепление, развитие полученных теоретических знаний по конкретным темам учебной дисциплины;

- формирование умений применять полученные знания на практике;

- пользоваться различными приемами измерений, оформлять результаты в виде таблиц, схем, графиков;

- приобретение навыков работы с различными приборами, аппаратурой, установками и другими техническими средствами для проведения опытов;

- выработку при решении поставленных задач профессионально значимых качеств, таких как самостоятельность, ответственность, точность, творческая инициатива.

Практические и/или лабораторные занятия проводятся после соответствующей темы, которая обеспечивает наличие знаний, необходимых для ее выполнения.

## 2 ПЕРЕЧЕНЬ ПРАКТИЧЕСКИХ/ЛАБОРАТОРНЫХ ЗАНЯТИЙ

Разделы/темы	Темы практических/лабораторных занятий	Количество часов	Требования ФГОС СПО (уметь)
<b><i>МДК 06.01 Специальные технологии</i></b>			
<b><i>Тема 1. Слесарное дело</i></b>	<b>Практическое занятие</b>	<b>18</b>	У1, У2, У3, У4, У5, У6, У7 У01.5, У01.6, У01.7, У01.9, У01.10, У01.11, У02.7, У03.2, У03.3, У04.2, У04.8, У06.2, У07.1, У09.1
	1. Нанесение плоскостной разметки	4	
	2. Основные приёмы ручной гибки деталей из листового и полосового металла. Техника и приёмы опиливания.	6	
	3. Технология сверления, зенкерования и развертывания отверстий	8	
	<b><i>Лабораторная работа</i></b>	<b>18</b>	
	4. Технология, разновидность нарезания резьбы, выбор диаметра стержня при нарезании резьбы.	10	
	5. Технология, разновидности процесса шлифования	8	
<b>ИТОГО</b>		<b>ПР.3-18 Л.Р-18</b>	

### 3 МЕТОДИЧЕСКИЕ УКАЗАНИЯ

**Тема 1. Слесарное дело**  
**Практическое занятие № 1**  
Нанесение плоскостной разметки

**Цель работы:** Закрепить полученные знания о нанесении плоскостной разметки.

**Выполнив работу, Вы будете:**

*уметь:*

- Устанавливать заготовки и детали для разметки
- Выполнять разметку заготовок и деталей.

**Материальное обеспечение:**

Плакаты, чертилки, кернер, угольники, центроискатели и центронаметчики, транспортиры, угломеры, циркули, рейсмас, производственные заготовки..

**Порядок выполнения работы:**

- 1.Подготовить заготовки и детали к разметки
- 2.Установить заготовки и детали для разметки.
- 3.Выполнить разметку заготовок и деталей
4. Заполнить инструктивные карты.

**Форма представления результата:**

- 1..Заполните инструктивные карты

<b>Порядок выполнения</b>	<b>Инструктивные указания и пояснения</b>
1.Подготовить заготовки и детали к разметки	

<b>Порядок выполнения</b>	<b>Инструктивные указания и пояснения</b>
2.Установить заготовки и детали для разметки	

<b>Порядок выполнения</b>	<b>Инструктивные указания и пояснения</b>
3.Выполнить разметку заготовок и деталей	

### Критерии оценки:

Балл	Критерии оценки (содержательная характеристика)
1	Работа выполнена полностью. Студент не владеет теоретическим материалом, допуская грубые ошибки, испытывает затруднения в формировании собственных суждений, неспособен ответить на дополнительные вопросы.
2	Работа выполнена полностью. Студент не владеет теоретическим материалом, допуская ошибки по существу рассматриваемых вопросов, испытывает затруднения в формировании собственных обоснованных и аргументированных суждений, допускает ошибки при ответе на дополнительные вопросы.
3	Работа выполнена полностью. Студент владеет теоретическим материалом на минимальном уровне, отсутствуют ошибки при написании теории, испытывает затруднения в формировании собственных обоснованных и аргументированных суждений, допуская незначительные ошибки при ответе на дополнительные вопросы.
4	Работа выполнена полностью. Студент владеет теоретическим материалом, отсутствуют ошибки при написании теории, формирует собственные, самостоятельные, обоснованные, аргументированные суждения, допуская незначительные ошибки при ответе на дополнительные вопросы.
5	Работа выполнена полностью. Студент владеет теоретическим материалом, отсутствуют ошибки при написании теории, формирует собственные, самостоятельные, обоснованные, аргументированные суждения, представляет полные и развернутые ответы на дополнительные вопросы.



**Тема 1. Слесарное дело**  
**Практическое занятие № 2**

Основные приёмы ручной гибки деталей из листового и полосового металла.  
Техника и приёмы опиливания

**Цель работы:**

1. Закрепить знания о ручной гибки деталей из листового и полосового металла.
2. Формировать умения в ручной гибки деталей

**Выполнив работу, Вы будете:**

*уметь:*

- Определять приемы ручной гибки деталей из листового и полосового металла.
- Выполнять расчеты по длине заготовки при гибки с закруглением и без закругления;
- Выполнять упражнения в ручной гибки деталей

**Материальное обеспечение:**

Тиски, оправки, гибочные приспособления, полосовой, листовой и прутковый материал, молотки слесарные, линейки измерительные, разметочный инструмент, круглогубцы, кусачки, пресс винтовой

**Порядок выполнения работы:**

1. Перечислить основные приемы гибки листового металла
2. Заполнить инструктивные карты по гибки металлов
3. Перечислить виды и причины брака при гибки
4. Перечислить правила техники безопасности при гибки металла
5. Выполнить расчеты по длине заготовки при гибки с закруглением и без закругления;

**Форма представления результата:**

1. Перечислите основные приемы гибки листового металла

Приемы гибки	Характеристика приемов гибки

2. Заполните инструктивные карты по гибки металлов

Упражнения:

1. Гибка в тисках.
2. Гибка с применением приспособлений.

Порядок выполнения	Инструктивные указания и пояснения
1. Гибка в тисках.	

3. Перечислить виды и причины брака при гибки:

1. \_\_\_\_\_
2. \_\_\_\_\_

4. Перечислить правила техники безопасности при выполнении гибки металла

1. \_\_\_\_\_
2. \_\_\_\_\_

5. Выполнить расчеты по длине заготовки при гибки с закруглением и без закругления  
Рассчитайте по чертежу детали длину средней линии

**Критерии оценки:**

<b>Балл</b>	<b>Критерии оценки (содержательная характеристика)</b>
1	Работа выполнена полностью. Студент не владеет теоретическим материалом, допуская грубые ошибки, испытывает затруднения в формировании собственных суждений, неспособен ответить на дополнительные вопросы.
2	Работа выполнена полностью. Студент не владеет теоретическим материалом, допуская ошибки по сущности рассматриваемых вопросов, испытывает затруднения в формировании собственных обоснованных и аргументированных суждений, допускает ошибки при ответе на дополнительные вопросы.
3	Работа выполнена полностью. Студент владеет теоретическим материалом на минимальном уровне, отсутствуют ошибки при написании теории, испытывает затруднения в формировании собственных обоснованных и аргументированных суждений, допуская незначительные ошибки при ответе на дополнительные вопросы.
4	Работа выполнена полностью. Студент владеет теоретическим материалом, отсутствуют ошибки при написании теории, формирует собственные, самостоятельные, обоснованные, аргументированные суждения, допуская незначительные ошибки при ответе на дополнительные вопросы.
5	Работа выполнена полностью. Студент владеет теоретическим материалом, отсутствуют ошибки при написании теории, формирует собственные, самостоятельные, обоснованные, аргументированные суждения, представляет полные и развернутые ответы на дополнительные вопросы.

**Тема 1. Слесарное дело**  
**Практическое занятие № 3**  
Технология, разновидности процесса шлифования

**Цель работы:**

1. Закрепить знания о технологии притирочных работ
2. Формировать умения по технике притирочных работ

**Выполнив работу, Вы будете:**

*уметь:*

- Определять виды шлифования
- Расшифровывать маркировку абразивного инструмента
- Заполнять инструктивные карты по технике притирочных работ

**Материальное обеспечение:**

Плакаты, притиры, угольники, линейки, шаблоны, вентили запорные, краны пробковые, кубики и призмы притирочные, валик стальной для шаржирования. Струбцины слесарные, порошки шлифовальные, пасты, масло машинное, керосин, ветошь

**Порядок выполнения работы:**

1. Определить виды шлифования
2. Расшифровать маркировку абразивного инструмента
3. Заполнить инструктивные карты по технике притирочных работ
4. Перечислить правила техники безопасности при притирке

**Форма представления результата:**

1. Определите виды шлифования в зависимости от расположения и формы абразивной поверхности

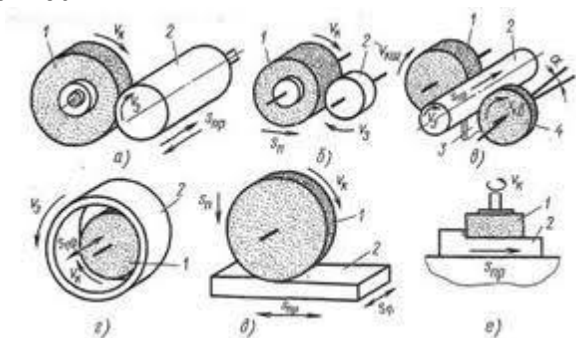


Рисунок 1 Формы абразивной поверхности

2. Расшифруйте маркировку абразивного инструмента

А)ЭБ60СМ1К5  
ПП150\*50\*65  
30\*35 м/сек

Б) Э36М1К5  
П13200м\*50\*65  
30\*35м/сек

В)Э46СТ1Б8  
ПВД

**Упражнения:**

- 2.1. Подготовка к притирке.
- 2.2.Притирка широких плоских поверхностей
- 2.3. Притирка узких граней деталей
- 2.4. Притирка криволинейных поверхностей

3. Заполните инструктивные карты по технике притирочных работ

Порядок выполнения	Инструктивные указания и пояснения
1. Подготовка к притирке	

4. Перечислить правила техники безопасности при выполнении притирочных работ

1. \_\_\_\_\_
2. \_\_\_\_\_.

**Критерии оценки:**

Балл	Критерии оценки (содержательная характеристика)
1	Работа выполнена полностью. Студент не владеет теоретическим материалом, допуская грубые ошибки, испытывает затруднения в формировании собственных суждений, неспособен ответить на дополнительные вопросы.
2	Работа выполнена полностью. Студент не владеет теоретическим материалом, допуская ошибки по существу рассматриваемых вопросов, испытывает затруднения в формировании собственных обоснованных и аргументированных суждений, допускает ошибки при ответе на дополнительные вопросы.
3	Работа выполнена полностью. Студент владеет теоретическим материалом на минимальном уровне, отсутствуют ошибки при написании теории, испытывает затруднения в формировании собственных обоснованных и аргументированных суждений, допуская незначительные ошибки при ответе на дополнительные вопросы.
4	Работа выполнена полностью. Студент владеет теоретическим материалом, отсутствуют ошибки при написании теории, формирует собственные, самостоятельные, обоснованные, аргументированные суждения, допуская незначительные ошибки при ответе на дополнительные вопросы.
5	Работа выполнена полностью. Студент владеет теоретическим материалом, отсутствуют ошибки при написании теории, формирует собственные, самостоятельные, обоснованные, аргументированные суждения, представляет полные и развернутые ответы на дополнительные вопросы.

## Тема 1. Слесарное дело Лабораторная работа № 1

Технология сверления, зенкерования и развертывания отверстий

### Цель работы:

1. Закрепить знания о зенкеровании, зенковании и развертывании отверстий
2. Формировать умения по зенкерованию, зенкованию и развертыванию отверстий

### Выполнив работу, Вы будете:

уметь:

- Определять брак при развертывании и способы его устранения;
- Отрабатывать технику развертывания

### Материальное обеспечение:

Плакаты, зенковки, зенкеры, сверла, калибры, основание рейсмаса, тиски параллельные, защитные экраны, мел, очки, чугунные плиты

### Порядок выполнения работы:

1. Определить вид инструмента и его назначение
2. Заполнить таблицу «Брак при развертывании и способы его устранения»
3. Заполнить инструктивные карты по технике развертывания
4. Перечислить правила техники безопасности при выполнении развертывания

### Форма представления результата:

1. Определите вид инструмента и его назначение

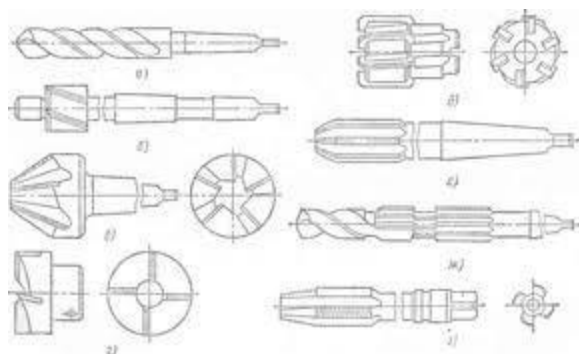


Рисунок 1. Стандартизированные приспособления

2. Заполнить таблицу «Брак при развертывании и способы его устранения»

Брак	Причина	Способ устранения
Не выдержан размер отверстия		
Нечистая поверхность отверстия		
Следы дробления на поверхности		
Надиры на		

поверхности		
-------------	--	--

2. Заполните инструктивные карты по технике развертывания

Порядок выполнения	Инструктивные указания и пояснения
1. Зенкование отверстий	

Упражнения:

1. Зенкование отверстий.
2. Зенкерование отверстий
3. Развертывание отверстий

4. Перечислить правила техники безопасности при выполнении развертывания

1. \_\_\_\_\_
2. \_\_\_\_\_.

**Критерии оценки:**

Балл	Критерии оценки (содержательная характеристика)
1	Работа выполнена полностью. Студент не владеет теоретическим материалом, допуская грубые ошибки, испытывает затруднения в формировании собственных суждений, неспособен ответить на дополнительные вопросы.
2	Работа выполнена полностью. Студент не владеет теоретическим материалом, допуская ошибки по существу рассматриваемых вопросов, испытывает затруднения в формировании собственных обоснованных и аргументированных суждений, допускает ошибки при ответе на дополнительные вопросы.
3	Работа выполнена полностью. Студент владеет теоретическим материалом на минимальном уровне, отсутствуют ошибки при написании теории, испытывает затруднения в формировании собственных обоснованных и аргументированных суждений, допуская незначительные ошибки при ответе на дополнительные вопросы.
4	Работа выполнена полностью. Студент владеет теоретическим материалом, отсутствуют ошибки при написании теории, формирует собственные, самостоятельные, обоснованные, аргументированные суждения, допуская незначительные ошибки при ответе на дополнительные вопросы.
5	Работа выполнена полностью. Студент владеет теоретическим материалом, отсутствуют ошибки при написании теории, формирует собственные, самостоятельные, обоснованные, аргументированные суждения, представляет полные и развернутые ответы на дополнительные вопросы.

**Тема 1. Слесарное дело**  
**Лабораторная работа № 2**

Технология, разновидность нарезания резьбы, выбор диаметра стержня  
при нарезании резьбы

**Цель работы:**

1. Закрепить знания о технологии, разновидности нарезания резьбы метчиками.
2. Формировать умения по технике нарезания внутренней резьбы

**Выполнив работу, Вы будете:**

*уметь:*

- Классифицировать резьбы
- Определять основные элементы резьбы
- Заполнять инструктивные карты по технике нарезания внутренней резьбы метчиками.

**Материальное обеспечение:**

Метчики слесарные, сверла. Зенковки, штангенциркули, тиски

**Порядок выполнения работы:**

1. Составить схему «Классификация резьбы»
2. Заполнить таблицу «Основные элементы резьбы»
3. Заполнить инструктивные карты по технике нарезания резьбы. 4.
4. Перечислить правила техники безопасности при нарезании резьбы

**Форма представления результата:**

1. Перечислите этапы технологического процесса нарезания резьбы:

1.1 \_\_\_\_\_  
1.2. \_\_\_\_\_.

2. Заполните таблицу «Основные элементы резьбы»

Элемент резьбы	Характеристика

3. Перечислите операции составляющие нарезания резьбы:

1. \_\_\_\_\_  
2. \_\_\_\_\_.

4. Перечислить правила техники безопасности при выполнении паяльных работ и лужения

1. \_\_\_\_\_  
2. \_\_\_\_\_.

### Критерии оценки:

Балл	Критерии оценки (содержательная характеристика)
1	Работа выполнена полностью. Студент не владеет теоретическим материалом, допуская грубые ошибки, испытывает затруднения в формировании собственных суждений, неспособен ответить на дополнительные вопросы.
2	Работа выполнена полностью. Студент не владеет теоретическим материалом, допуская ошибки по существу рассматриваемых вопросов, испытывает затруднения в формировании собственных обоснованных и аргументированных суждений, допускает ошибки при ответе на дополнительные вопросы.
3	Работа выполнена полностью. Студент владеет теоретическим материалом на минимальном уровне, отсутствуют ошибки при написании теории, испытывает затруднения в формировании собственных обоснованных и аргументированных суждений, допуская незначительные ошибки при ответе на дополнительные вопросы.
4	Работа выполнена полностью. Студент владеет теоретическим материалом, отсутствуют ошибки при написании теории, формирует собственные, самостоятельные, обоснованные, аргументированные суждения, допуская незначительные ошибки при ответе на дополнительные вопросы.
5	Работа выполнена полностью. Студент владеет теоретическим материалом, отсутствуют ошибки при написании теории, формирует собственные, самостоятельные, обоснованные, аргументированные суждения, представляет полные и развернутые ответы на дополнительные вопросы.