

Министерство науки и высшего образования Российской Федерации
Федеральное государственное бюджетное образовательное учреждение
высшего образования
«Магнитогорский государственный технический университет
им. Г.И. Носова»
Многопрофильный колледж

 ТВЕРЖДАЮ
Директор
А. Махновский
_____ 2020 г.

**МЕТОДИЧЕСКИЕ УКАЗАНИЯ ПО ВЫПОЛНЕНИЮ
ЛАБОРАТОРНЫХ РАБОТ
ПМ.01 ТЕХНИЧЕСКОЕ ОБСЛУЖИВАНИЕ И РЕМОНТ АВТОТРАНСПОРТНЫХ СРЕДСТВ
МДК.01.02 Автомобильные эксплуатационные материалы
23.02.07 Техническое обслуживание и ремонт двигателей, систем и агрегатов автомобилей**

Магнитогорск, 2020

ОДОБРЕНО:

Предметно-цикловой комиссией
Строительных и транспортных машин
Председатель Т.М. Менакова
Протокол №7 от 17.02.2020 г.

Методической комиссией

Протокол №3 от 26.02.2020 г.

Составитель: преподаватель ФГБОУ ВО «МГТУ им. Г.И. Носова» МпК Т.М. Менакова

Методические указания разработаны на основе рабочей программы ПМ.01 Техническое обслуживание и ремонт автотранспортных средств.

СОДЕРЖАНИЕ

1 ПОЯСНИТЕЛЬНАЯ ЗАПИСКА	4
2 ПЕРЕЧЕНЬ ЛАБОРАТОРНЫХ ЗАНЯТИЙ	6
3 МЕТОДИЧЕСКИЕ УКАЗАНИЯ	7
Лабораторное занятие 1	7
Лабораторное занятие 2	17
Лабораторное занятие 3	20
Лабораторное занятие 4	22
Лабораторное занятие 5	27
Лабораторное занятие 6	32
Лабораторное занятие 7	36

1 ПОЯСНИТЕЛЬНАЯ ЗАПИСКА

Состав и содержание лабораторных занятий направлены на реализацию Федерального государственного образовательного стандарта среднего профессионального образования.

Ведущей дидактической целью лабораторных занятий является экспериментальное подтверждение и проверка существенных теоретических положений (законов, зависимостей).

В соответствии с рабочей программой ПМ.01. Техническое обслуживание и ремонт автотранспортных средств, МДК.01.02 Автомобильные эксплуатационные материалы, предусмотрено проведение лабораторных занятий.

В результате их выполнения, обучающийся должен:

уметь:

У3. определять тип и количество необходимых эксплуатационных материалов;

У4. подбирать материалы требуемого качества в соответствии с технической документацией;

У01.1 распознавать задачу и/или проблему в профессиональном и/или социальном контексте;

У01.2 анализировать задачу и/или проблему и выделять её составные части;

У01.4 выявлять и эффективно искать информацию, необходимую для решения задачи и/или проблемы;

У01.6 определить необходимые ресурсы;

У02.5 выделять наиболее значимое в перечне информации;

У03.2 применять современную научную профессиональную терминологию;

У04.5 использовать коммуникационные навыки при работе в команде для успешной работы над групповым решением проблем;

У04.8 эффективно работать в команде;

У07.2 определять направления ресурсосбережения в рамках профессиональной деятельности по специальности.

Содержание лабораторных занятий ориентировано на формирование общих компетенций по профессиональному модулю программы подготовки специалистов среднего звена по специальности и овладению **профессиональными компетенциями:**

ПК 1.2. Осуществлять техническое обслуживание автомобильных двигателей согласно технологической документации (ПК-2)

ПК 2.2. Осуществлять техническое обслуживание электрооборудования и электронных систем автомобилей согласно технологической документации (ПК-5)

ПК 3.2. Осуществлять техническое обслуживание трансмиссии, ходовой части и органов управления автомобилей согласно технологической документации (ПК-8)

ПК 4.3. Проводить окраску автомобильных кузовов (ПК-12).

А также формированию **общих компетенций:**

ОК 01. Выбирать способы решения задач профессиональной деятельности, применительно к различным контекстам

ОК 02. Осуществлять поиск, анализ и интерпретацию информации, необходимой для выполнения задач профессиональной деятельности

ОК 03 Планировать и реализовывать собственное профессиональное и личностное развитие

ОК 04 Работать в коллективе и команде, эффективно взаимодействовать с коллегами, руководством, клиентами

ОК 07 Содействовать сохранению окружающей среды, ресурсосбережению, эффективно действовать в чрезвычайных ситуациях.

Выполнение обучающимися лабораторных работ по ПМ.01. Техническое обслуживание и ремонт автотранспортных средств, МДК.01.02 Автомобильные эксплуатационные материалы, направлено на:

- *обобщение, систематизацию, углубление, закрепление, развитие и детализацию полученных теоретических знаний по конкретным темам учебной дисциплины;*

- *формирование умений применять полученные знания на практике, реализацию единства интеллектуальной и практической деятельности;*

- *формирование и развитие умений: наблюдать, сравнивать, сопоставлять, анализировать, делать выводы и обобщения, самостоятельно вести исследования, пользоваться различными приемами измерений, оформлять результаты в виде таблиц, схем, графиков;*

- *приобретение навыков работы с различными приборами, аппаратурой, установками и другими техническими средствами для проведения опытов;*

- *развитие интеллектуальных умений у будущих специалистов: аналитических, проектировочных, конструктивных и др.;*

- *выработку при решении поставленных задач профессионально значимых качеств, таких как самостоятельность, ответственность, точность, творческая инициатива.*

Лабораторные занятия проводятся после соответствующей темы, которая обеспечивает наличие знаний, необходимых для ее выполнения.

2 ПЕРЕЧЕНЬ ЛАБОРАТОРНЫХ ЗАНЯТИЙ

Разделы/темы	Темы практических/лабораторных занятий	Количество часов	Требования ФГОС СПО (уметь)
Раздел 1. Конструкция автомобилей			
Тема 2.2. Автомобильные топлива	Лабораторная работа №1. Определение качества бензинов.	4	У3, У4, У01.1, У01.2, У01.4, У01.6, У02.5, У03.2, У04.5, У04.8, У07.2
	Лабораторная работа № 2 Определение качества дизельного топлива	4	У01.4, У01.6, У02.5, У03.2, У04.5, У04.8, У07.2
	Лабораторная работа №3 Определение расхода топлива и смазочных материалов	2	У01.4, У01.6, У02.5, У03.2, У04.5, У04.8, У07.2
Тема 2.3. Автомобильные смазочные материалы.	Лабораторная работа №4 Определение качества масел	4	У3, У4, У01.1, У01.2, У01.4, У01.6, У02.5, У03.2, У04.5, У04.8, У07.2
	Лабораторная работа №5 Определение качества пластической смазки	4	У01.4, У01.6, У02.5, У03.2, У04.5, У04.8, У07.2
Тема 2.4. Автомобильные специальные жидкости	Лабораторная работа №6 Определение качества антифриза.	4	У3, У4, У01.1, У01.2, У01.4, У01.6, У02.5, У03.2, У04.5, У04.8, У07.2
Тема 2.5. Конструкционно-ремонтные материалы.	Лабораторная работа №7 Определение качества лакокрасочных материалов.	2	У3, У4, У01.1, У01.2, У01.4, У01.6, У02.5, У03.2, У04.5, У04.8, У07.2
ИТОГО		24	

3 МЕТОДИЧЕСКИЕ УКАЗАНИЯ

Тема 2.2. Автомобильные топлива Лабораторное занятие № 1 Определение качества бензинов.

Цель: определить основные показатели качества бензина.

Выполнив работу, Вы будете:

уметь:

У3. определять тип и количество необходимых эксплуатационных материалов;

У4. подбирать материалы требуемого качества в соответствии с технической документацией;

У01.1 распознавать задачу и/или проблему в профессиональном и/или социальном контексте;

У01.2 анализировать задачу и/или проблему и выделять её составные части;

У01.4 выявлять и эффективно искать информацию, необходимую для решения задачи и/или проблемы;

У01.6 определить необходимые ресурсы;

У02.5 выделять наиболее значимое в перечне информации;

У03.2 применять современную научную профессиональную терминологию;

У04.5 использовать коммуникационные навыки при работе в команде для успешной работы над групповым решением проблем;

У04.8 эффективно работать в команде;

У07.2 определять направления ресурсосбережения в рамках профессиональной деятельности по специальности.

Материальное обеспечение: стеклянный цилиндр диаметром 40—55 мм; образцы испытуемого бензина, воронка делительная; пробирки, штатив; цилиндр мерный на 10 мл; дистиллированная вода; стакан химический; фенолфталеин (1%-ный спиртовой раствор); метиловый оранжевый (0,02%-ный водный раствор); стеклянные мерные цилиндры на 250 мл; прибор для определения фракционного состава топлива; колба-нагреватель с реостатом; термометр на 360 °С с делением через 1 °С.

Задание:

1. Оценить испытуемый образец по внешним признакам.
2. Провести анализ на содержание водорастворимых кислот и щелочей.
3. Определить фракционный состав бензина.
4. Составить отчет о работе.

Краткие теоретические сведения:

1. Оценка бензина по внешним признакам.

Бензины не должны содержать механических примесей и воды. Определение их отсутствия или наличия производится по внешним признакам или с помощью специальных приборов.

Для оценки по внешним признакам достаточно осмотреть образец бензина в стеклянном цилиндре. При этом невооруженным глазом не должно быть обнаружено твердых частиц как во взвешенном состоянии, так и в осадке.

В небольших количествах (сотые доли процента) вода способна растворяться в бензине, и он при этом не теряет прозрачности. Избыточное же количество воды- в бензине при перемешивании вызовет помутнение бензина, а при отстаивании вследствие большего удельного веса приведет к скоплению ее на дне емкости отдельным слоем.

Поэтому при оценке бензина на наличие воды достаточно осмотреть его в стеклянном цилиндре и зафиксировать наличие или отсутствие мути либо отдельного слоя воды на дне.

2. Анализ на содержание водорастворимых кислот и щелочей.

Нефтепродукты (топлива, масла) должны обладать минимальным коррозионным воздействием на металлы. Коррозионность нефтепродуктов обуславливается содержанием в них водорастворимых кислот и щелочей, органических кислот и сернистых соединений.

Поскольку минеральные кислоты и щелочи, находящиеся в ТСМ, являются одной из причин, вызывающих коррозию деталей двигателя, а также металлической тары и емкостей, горюче-смазочные материалы, содержащие их, непригодны к эксплуатации.

Органические кислоты, в основном нафтеновые, содержащиеся в нефти, а также в продуктах ее переработки, по коррозионной активности слабее минеральных. Кроме того, органические кислоты повышают смазывающую способность топлива и масел, чем обуславливается их полезность. Поэтому ГОСТ допускает наличие органических кислот в топливах и маслах (смазках) в определенных количествах.

При большем содержании органических кислот, чем указано в ГОСТ 6307—75, топлива и масла к эксплуатации непригодны. Количество органических кислот в топливе (и, в частности, бензине) оценивается «кислотностью топлива».

Кислотностью топлива называется количество миллиграммов едкого калия, пошедшее на нейтрализацию органических кислот в 100 мл испытуемого топлива.

При определении содержания водорастворимых кислот в топливах простейшим (качественным) методом достаточно определенное количество топлива (в данном случае бензина) смешать с таким же количеством дистиллированной воды и после отстаивания водную вытяжку испытать индикаторами.

Окраска индикаторов в различных средах:

Среда	Метилоранж	Фенолфталеин
Щелочная	Желтая	Малиновая
Нейтральная	Оранжевая	Бесцветная
Кислая	Красная	Бесцветная

3. Определение фракционного состава бензина.

Фракция – это часть топлива, которая выкипает в определенных температурных пределах.

Фракционный состав – это важнейший показатель топлива, выражающий зависимость между температурой и количеством топлива, перегоняемого при этой температуре.

Фракционный состав оценивается величинами температур перегонки топлива:

- 1) начала перегонки – 10 % топлива;
- 2) выкипания – 50 % топлива;
- 3) конца перегонки – 90 % топлива;
- 4) остатком в колбе топлива после перегонки – 10 % топлива.

По величине температуры перегонки 10 % топлива судят о его пусковых свойствах. Температура перегонки 50 % топлива характеризует испаряемость средних фракций, оказывающих влияние: на время прогрева двигателя; устойчивость его работы и приемистость; равномерное распределение топлива по цилиндрам.

По температуре перегонки 90 % топлива судят о наличии в нем тяжелых фракций. С повышением температуры выкипания 90 % топлива увеличивается его расход и происходит разжижение им масла в картере. Это вызывает повышенный износ деталей кривошипно-шатунного механизма.

Испаряемость — это способность жидкого топлива переходить в парообразное состояние при данных условиях.

Испаряемость обуславливает эффективность смесеобразования и подачи топлива при пуске и эксплуатации двигателя в условиях низких и высоких температур или низкого давления. Пуск двигателя, время его прогрева и приемистость, расход топлива и износ цилиндропоршневой группы в значительной степени зависят от испаряемости топлива.

Процесс испарения не только предшествует воспламенению и горению, но в значительной мере определяет скорость этих процессов, а, следовательно, надежность и эффективность работы двигателя. Испаряемость топлива оценивают по совокупности двух главных показателей: теплоте испарения и фракционному составу.

Порядок выполнения работы:

- 1.1. Анализируемый бензин налить в стеклянный цилиндр.
- 1.2. Определить визуальным осмотром наличие или отсутствие взвешенных, или осевших на дно твердых частиц.
- 1.3. Определить наличие или отсутствие водного слоя на дне цилиндра и характерной мути.
- 1.4. Результаты оценки записать в отчет.
- 2.1. Пробу топлива, подготовленную для испытания, хорошо перемешать трехминутным встряхиванием в склянке.
- 2.2. Из перемешанной пробы отмерить мерным цилиндром 10 мл топлива и слить в делительную воронку.
- 2.3. Отмерить 10 мл дистиллированной воды и также слить в воронку.
- 2.4. Воронку делительную закрыть пробкой, снять со штатива и содержимое перемешать взбалтыванием (но не слишком энергично) в течение 30—40 с.
- 2.5. После взбалтывания воронку опять укрепить на штативе.
- 2.6. После отстаивания водную вытяжку слить в стакан.
- 2.7. Водную вытяжку из стакана налить в две пробирки.
- 2.8. В одну из пробирок с водной вытяжкой испытуемого топлива прибавить две капли раствора метилоранжа, а в другую — три капли спиртового раствора фенолфталеина и содержимое в обеих пробирках хорошо взболтать. Сопоставляя получившиеся цвета индикаторов с данными табл. 1, сделать заключение о наличии или отсутствии в испытуемом образце водорастворимых кислот или щелочей.
- 2.9. Топливо считается выдержавшим испытание, если водная выдержка остается нейтральной. В противном случае опыт надо повторить, предварительно тщательно вымыть посуду и ополоснув ее дистиллированной водой. Если в результате второго испытания водная вытяжка получается кислой или щелочной, топливо бракуют.
- 3.1. Меры безопасности. Испытуемое топливо следует предварительно тщательно обезвоживать. Вода, попавшая вместе с нефтепродуктом в колбу, приведет при перегонке к мгновенному вскипанию и выбросу содержимого через горло колбы, и почти неминуемому пожару. Топливо обезвоживается отстаиванием перед занятием и обрабатывается хлористым кальцием. Студент, начиная работу, обязан проверить отсутствие следов воды и мути на дне склянки с образцом топлива. При обнаружении их образец к испытанию не допускается.
- 3.2. Сухим и чистым измерительным цилиндром (см. рис. 5) отмерить 100 мл обезвоженного топлива и осторожно перелить его в колбу 3, следя за тем, чтобы оно не попало в отводную трубку колбы 7. Для этого нужно держать колбу отводной трубкой вверх. Испытуемый продукт должен иметь температуру $20 \pm 3^\circ\text{C}$.
- 3.3. В шейку колбы с топливом вставить термометр 6, вмонтированный в плотно пригнанную пробку так, чтобы ось термометра совпала с осью шейки колбы, а верхний край ртутного шарика термометра находился на уровне нижнего края отводной трубки в месте припоя.
- 3.4. Отводную трубку 7 колбы соединить с верхним концом трубки 8 холодильника при помощи плотно пригнанной пробки так, чтобы отводная трубка колбы входила в трубку холодильника на 25–50 мм и не касалась стенок последней.
- 3.5. На колбу 3 с бензином надеть термозащитный металлический кожух 5

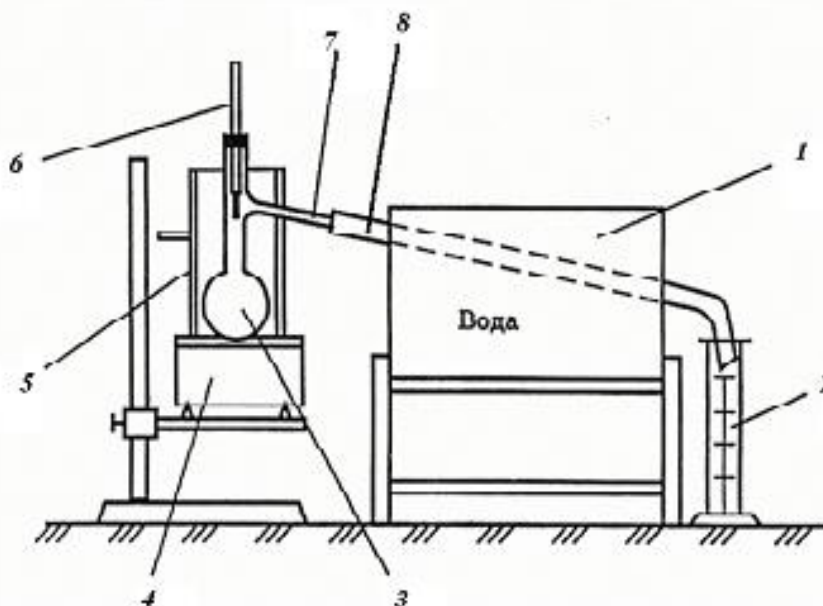


Рис. 1. Схема установки для фракционной разгонки светлых нефтепродуктов: 1 – холодильник; 2 – мерный цилиндр; 3 – колба с отводной трубкой; 4 – электроплитка; 5 – металлический кожух; 6 – термометр; 7 – отводная трубка; 8 – трубка холодильника.

3.6. Измерительный цилиндр 2, которым отмерялось испытуемое топливо, не высушивая, поставить так, чтобы сливная трубка холодильника входила в цилиндр не менее чем на 25 мм, но не ниже метки 100 мм и не касалась бы его стенок. Отверстие цилиндра прикрыть сверху ватой или листом фильтровальной бумаги.

3.7. Заполнить холодильник водой и поддерживать ее уровень постоянным немного выше сливного отверстия. Циркуляция воды должна быть постоянной.

3.8. Определить барометрическое давление.

9. Заготовить табл. 2 для записи результатов испытаний.

3.10. Отрегулировать, нагрев колбы так, чтобы первая капля дистиллята упала из трубки холодильника в мерный цилиндр не ранее, чем через 5 и не позже, чем через 10 минут после начала нагревания.

3.11. Записать температуру падения первой капли как температуру начала перегонки в табл. 2.

3.12. После падения первой капли перегонку вести с равномерной скоростью 4–5 мл в минуту (2–2,5 капли в секунду), измерительный цилиндр пододвинуть к концу трубки холодильника так, чтобы дистиллят стекал по стенке цилиндра.

3.13. Записать температуры, соответствующие моментам, когда уровень жидкости в мерном цилиндре доходит до делений, соответствующих 10, 20, 30, 40, 50, 60, 70, 80, 90 % от первоначально взятого количества бензина 100 мл.

3.14. После того как уровень бензина в цилиндре достигнет 90 мл, усилить нагрев колбы так, чтобы до конца разгонки оставалось от 3 до 5 мин.

3.15. Записать температуру конца перегонки. Для автомобильных бензинов моментом конца перегонки считается момент, когда ртутный столбик термометра после некоторой остановки на какой-то высоте начнет опускаться. Максимальную температуру, показанную термометром, записывают как температуру конца перегонки. Дизельное топливо отгонять после отгона 96 %, лигроин и керосин – 98 %.

3.16. После окончания перегонки выключить нагрев колбы, дать ей остыть, слить воду из холодильника и разобрать прибор.

3.17. Остаток из колбы перелить в малый мерный цилиндр и записать его объем.

3.18. Разность между 100 мл и суммой объемов дистиллята и остатка записать как потери при перегонке.

3.19. Привести температуры к нормальному барометрическому давлению по формуле

$$T_{\text{пр}} = T_{\text{зам}} + C,$$

где $T_{\text{зам}}$ – замеренная температура; $C = 0,00009(101,3 \cdot 10^3 - p)(273 + T_{\text{зам}})$, или $C = 0,00012(760 - p_1)(273 + T_{\text{зам}})$ – поправка на барометрическое давление; p – барометрическое давление, Па; p_1 – барометрическое давление, мм рт. ст.

В табл. 1 приведено приближенное значение поправок, вычисленных по приведенной формуле. Поправки прибавляются в случае, когда барометрическое давление ниже 100000 Па (750 мм рт. ст.), и вычитаются, когда давление выше 102600 Па (770 мм рт. ст.). При барометрическом давлении 100000–102600 Па (750–770 мм рт. ст.) поправки не вносят.

Таблица 1

Величина поправок на барометрическое давление

Температурные пределы, °С	Поправка, °С, на разность в давлении на каждые	
	10 ³ Па	10 мм рт. ст.
10–30	0,26	0,35
31–50	0,29	0,38
51–70	0,30	0,40
71–90	0,32	0,42
91–110	0,34	0,45
111–130	0,35	0,47
131–150	0,38	0,50
151–170	0,39	0,52
171–190	0,41	0,54
191–210	0,43	0,57
211–230	0,44	0,59
231–250	0,46	0,62
251–270	0,48	0,64
271–290	0,50	0,66
291–310	0,52	0,69
311–330	0,53	0,71
331–350	0,56	0,74
351–370	0,57	0,76
371–390	0,59	0,78
391–410	0,60	0,81

Таблица 1. Результаты опыта

Результаты опыта

Начало перегонки	Температура, °С									Конец перегонки	Количество, %	
	Выкипание, %										Остаток в колбе, %	Потери, %
	10	20	30	40	50	60	70	80	90			
1	2	3	4	5	6	7	8	9	10	11	12	13

3.20. Оценка результатов испытания

1. На бумаге в соответствии с масштабом вычертить график перегонки испытуемого образца топлива в координатах: количество перегнанного топлива (объемные проценты) – температура (рис. 2).

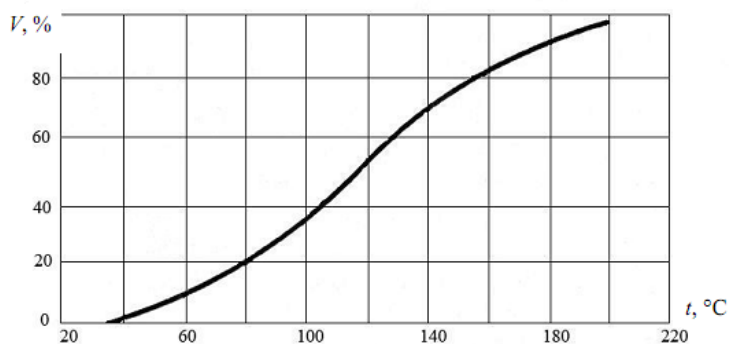


Рис 2 Фракционный состав бензина

Полученные результаты необходимо сравнить с нормами по ГОСТ 2084–77, т. е. с кривыми фракционного состава типовых сортов топлива. Необходимо учитывать, что кривые этих топлив (рис. 3) дают предельные значения фракционного состава.

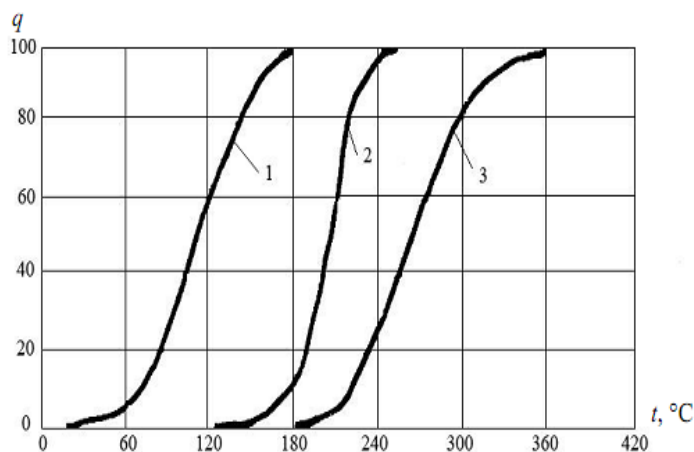


Рис. 3. Кривые фракционного состава типовых топлив: 1 – бензина; 2 – керосина; 3 – дизельного топлива; q – количество перегнанного топлива, %; t – температура перегонки фракций, °C

2. Установив сорт топлива, сравнить полученные характерные точки фракционного состава с требованиями стандартов и сделать вывод о соответствии топлива по этому показателю техническим нормам.

По ГОСТ 2084–77 или ТУ 38001165–97 допускается отклонение данных фракционного состава автомобильных бензинов от нормы в сторону повышения для температуры:

- перегонки 10 % на 1 °C;
- перегонки 50 % на 2 °C;
- перегонки 90 % на 2 °C;
- конца перегонки на 3 °C.

Допускается также увеличение остатка в колбе на 0,3 %;

3. По номограмме (рис. 4) определить эксплуатационную оценку бензина и сделать выводы по форме, приведенной в табл. 3.

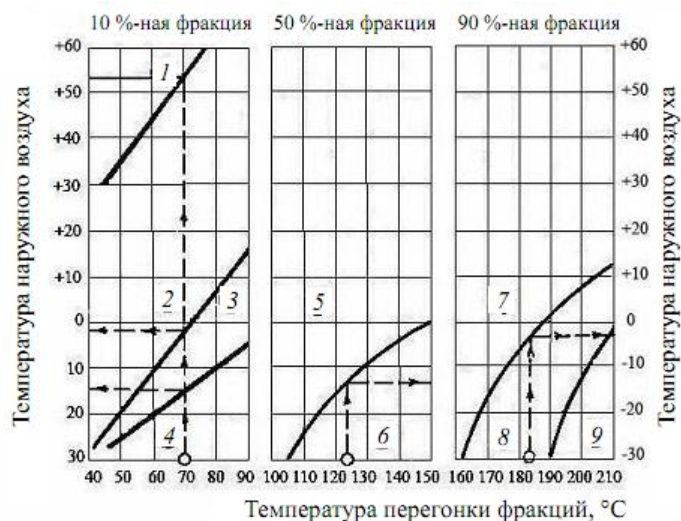


Рис. 4. Номограмма для эксплуатационной оценки карбюраторных топлив: области: 1 – возможного образования паровых пробок; 2 – легкого пуска двигателя; 3 – затрудненного пуска двигателя; 4 – практически невозможного пуска двигателя; 5 – хорошей приемистости и неустойчивой работы двигателя; 6 – плохой приемистости и неустойчивой работы двигателя; 7 – незначительного разжижения масла в картере; 8 – заметного разжижения масла; 9 – интенсивного разжижения масла в картере.

Таблица 2

Эксплуатационная оценка бензина

Температура наружного воздуха, °C, при которой возможно:	$t, ^\circ\text{C}$	Выводы из оценки бензина о его влиянии на работу двигателя
образование паровых пробок		
обеспечение легкого пуска двигателя		
обеспечение затрудненного пуска двигателя		
обеспечение быстрого прогрева и хорошей приемистости		
незначительное разжижение масла в картере		
заметное разжижение масла в картере		

3.21. Заключение об эксплуатационных качествах бензина

По данным фракционного состава бензина можно сделать важные заключения о работе карбюраторного двигателя на данном топливе. Для этой цели предлагается ряд эмпирических формул и графики (см. рис. 4 и рис. 5), разработанные на основании ряда исследований и данных практики.

1. Температура воздуха, °C, выше которой можно ожидать перебои в работе двигателя из-за образования паровоздушных пробок,

$$t_B \geq t_{10} + 10$$

2. Температура воздуха, выше которой возможны: легкий пуск холодного двигателя

$$t_{п.п} = t_{10\%} / 1,25 - 59;$$

удовлетворительный пуск двигателя

$$t_{\text{з.п.}} = 0,679 \cdot t_{10\%} - 68,5 - 0,9 \sqrt{S},$$

$$\text{где } S = (t_{\text{н.п.}} - t_{\text{н.п.}}) / 10.$$

3. Температура воздуха, ниже которой практически невозможен пуск холодного двигателя,

$$T_{\text{н.п.}} = 0,657 \cdot t_{10\%} - 68,5 - 0,9 \cdot \sqrt{S} \text{ или } t_{\text{н.п.}} = 0,5 t_{10\%} - 50,5.$$

4. Температура горючей смеси во впускном трубопроводе, при которой заканчивается прогрев двигателя,

$$T_{\text{пр}} = 0,5(t_{50\%} - 60) \text{ или } t_{\text{пр}} = (t_{50\%} - 60) / 2.$$

5. Изменение динамичности автомобиля, %, по сравнению с условно нормальной

$$\Delta Д = 100 - 0,5(t_{50\%} - 90).$$

6. Изменение рабочего износа двигателя, %, по сравнению с нормальным износом

$$\Delta \text{Изн} = 100 + 0,03(t_{90\%} - 160)^2.$$

На рис. 5 представлены кривые, выражающие зависимость пусковых качеств бензина, его способности обеспечивать достаточную приемистость двигателя, образовывать паровые пробки и разжижать масло в картере от значений характерных точек фракционного состава и температуры окружающего воздуха.

При пользовании этой номограммой по оси абсцисс наносят температуры перегонки 10 %-ного, 50 %-ного и 90 %-ного бензина и, восстанавливая из них перпендикуляры до пересечения с соответствующими кривыми, отмечают на оси ординат предельные температуры воздуха для применения испытуемого топлива.

Например, используя график фракционного состава бензина (см. рис. 2), получают следующие показатели: $t_{10\%} = 60 \text{ } ^\circ\text{C}$; $t_{50\%} = 115 \text{ } ^\circ\text{C}$; $t_{90\%} = 175 \text{ } ^\circ\text{C}$.

В этом случае наблюдается следующее: образование паровых пробок можно ожидать при температуре воздуха выше $+25 \text{ } ^\circ\text{C}$; легкий пуск холодного двигателя (1–2 оборота коленчатого вала со скоростью 35–45 об/мин) возможен при температуре ниже $0 \text{ } ^\circ\text{C}$; легкий пуск двигателя без предварительного подогрева практически возможен лишь при температуре воздуха выше $-20 \text{ } ^\circ\text{C}$; хорошая приемистость двигателя, работающего на данном топливе, будет при температурах воздуха до $-3 \text{ } ^\circ\text{C}$; при температуре воздуха ниже $-20 \text{ } ^\circ\text{C}$ можно ожидать интенсивного разжижения картерного масла, а при температуре воздуха выше $+2 \text{ } ^\circ\text{C}$ разжижение масла в картере будет незначительным. По графику (см. рис. 5), выражающему зависимость износов двигателя от температуры конца перегонки применяемого топлива, можно судить, как изменяются износы при переходе двигателя с работы на стандартном бензине А-66 на испытуемое топливо. По этой же номограмме можно судить о расходе данного топлива по сравнению с расходом стандартного бензина.

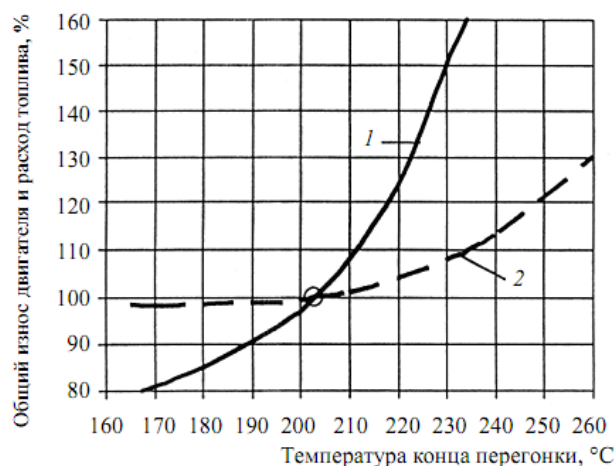


Рис. 5. График зависимости износа двигателя и расхода топлива от температуры конца перегонки

Форма представления результата:

После завершения работы студенты должны представлять отчет, в котором следует выполнить и показать следующее:

1. Указать, что выражает показатель фракционного состава топлива и каково его влияние на работу автомобильного двигателя.
2. Вычертить схему опытной установки и дать ее описание.
3. Описать методику проведения работы.
4. Начертить таблицу с результатами опыта.
5. Полученные экспериментальные результаты показать в сравнении с требованиями стандарта.
6. Как главный вывод дать заключение о годности испытуемого топлива к применению в эксплуатации на двигателях внутреннего сгорания.

Отчет о лабораторной работе по оценке качества
(указать наименование и марку продукта)

Цель работы			
Задание			
Результаты оценки	Основные показатели качества оцениваемого образца		
	Наименование показателей	По ГОСТу	Полученные на основании проведенных анализов
	Цвет		
	Механические примеси, вода		
	Водорастворимые кислоты щелочи		
	Фракционный состав, °C:		
тнп			
10%			
20%			
30%			
40%			
50%			

	60% 70% 80% 90% т к.п.		
Заключение о пригодности образца к применению			

Критерии оценки:

Универсальная шкала оценки образовательных достижений

Процент результативности (правильных ответов)	Качественная оценка уровня подготовки	
	Балл (отметка)	Вербальный аналог
90 – 100%	5	Отлично
80 – 89%	4	Хорошо
60 – 79%	3	Удовлетворительно
менее 60%	2	Неудовлетворительно

Тема 2.2. Автомобильные топлива

Лабораторное занятие № 2

Определение качества дизельного топлива

Цель: определить основные показатели качества дизельного топлива.

Выполнив работу, Вы будете:

уметь:

У3. определять тип и количество необходимых эксплуатационных материалов;

У4. подбирать материалы требуемого качества в соответствии с технической документацией;

У01.1 распознавать задачу и/или проблему в профессиональном и/или социальном контексте;

У01.2 анализировать задачу и/или проблему и выделять её составные части;

У01.4 выявлять и эффективно искать информацию, необходимую для решения задачи и/или проблемы;

У01.6 определить необходимые ресурсы;

У02.5 выделять наиболее значимое в перечне информации;

У03.2 применять современную научную профессиональную терминологию;

У04.5 использовать коммуникационные навыки при работе в команде для успешной работы над групповым решением проблем;

У04.8 эффективно работать в команде;

У07.2 определять направления ресурсосбережения в рамках профессиональной деятельности по специальности.

Материальное обеспечение: вискозиметр типа ВПЖ-2 и вискозиметр Пинкевича, стеклянные цилиндры диаметром 40... 55 мм, дизельное топливо

Задание:

Определить марку испытуемого образца.

Краткие теоретические сведения:

Оценка дизельных топлив по внешним признакам

Все дизельные топлива окрашены, что обусловлено наличием в них растворенных смол. В зависимости от природы и количества смол цвет топлива, определяемый в стеклянных цилиндрах диаметром 40... 55 мм, изменяется от желтого до светло-коричневого. Чем меньше интенсивность окраски топлива, т. е. чем оно светлее, тем меньше в нем смолистых веществ и тем выше его качество.

В большинстве случаев дизельные топлива имеют нерезко выраженный запах, типичный для многих нефтепродуктов (за исключением бензинов и керосинов). Зимние и особенно арктические сорта дизельных топлив мало отличаются по фракционному составу от керосинов, поэтому по запаху они могут быть схожи с керосинами.

После оценки испытуемого образца по внешним признакам необходимо сравнить его с имеющимися в лаборатории пробами стандартных дизельных топлив и дать предварительное заключение о его принадлежности к той или иной марке дизельного топлива.

Определение кинематической вязкости испытуемого образца топлива

Вязкость подавляющего большинства нефтепродуктов (топлив, жидких смазочных материалов, специальных жидкостей) принято выражать в единицах кинематической вязкости, которая определяется с помощью капиллярных вискозиметров по ГОСТ 33-2000.

Вязкостью называется свойство жидкости оказывать сопротивление перемещению ее слоев под действием внешней силы. Это свойство является следствием трения, возникающего между слоями жидкости.

Для определения кинематической вязкости ν используют вискозиметры различных типов. Наибольшее распространение получили вискозиметр типа ВПЖ-2 и вискозиметр Пинкевича.

Порядок выполнения работы:

1. Определить качество образца дизельного топлива по внешним признакам (прозрачность, цвет, запах, наличие воды и видимых невооруженным глазом механических примесей).

2. Определить кинематическую вязкость испытуемого образца дизельного топлива при температуре +20 °С.

3. Определить плотность испытуемого образца дизельного топлива при температуре +20 °С.

4. Установить по имеющимся данным марки испытуемого образца топлива, его соответствия ГОСТу (или ТУ) и оформление заключения о пригодности данного образца топлива для двигателей автомобилей.

При определении кинематической вязкости жидкостей необходимо:

1. заполнить почти до краев имеющийся на рабочем месте фарфоровый тигель испытуемым дизельным топливом;

2. надеть резиновую трубку 7 с грушей на полый отросток 6 вискозиметра Пинкевича и перевернуть вискозиметр, направив открытыми концами вниз, как показано на рисунке. Затем зажать нижнюю часть широкого колена 5 между средним и указательным пальцами правой руки так, чтобы большим пальцем можно было закрыть с торца широкое колено. После этого взять в левую руку тигель с топливом и опустить в него (до дна) узкое колено / вискозиметра;

3. с помощью груши через узкое колено / заполнить топливом расширительные емкости 2 и 3. Когда уровень топлива достигнет метки Б, следует прекратить отсос воздуха грушей и быстро перевернуть вискозиметр, направив открытые концы его колен вверх;

4. снять резиновую трубку с полого отростка 6 и тем же концом надеть ее на узкое колено, предварительно обтерев его тканью или фильтровальной бумагой. Затем вертикально погрузить вискозиметр в термостат и закрепить в зажиме штатива верхнюю часть широкого колена так, чтобы расширительная емкость 2 оказалась полностью в термостатной жидкости;

5. испытание начинать, выдержав вискозиметр в термостате не менее 15 мин при температуре +20 °С, которую нужно поддерживать в течение всего опыта с точностью $\pm 0,3$ °С. Не вынимая вискозиметра из термостата, медленно заполнить топливом, перетекшим в процессе выдерживания в термостате в расширительную емкость 4, расширительную емкость 3 так, чтобы его уровень был выше метки А. При заполнении и выдерживании вискозиметра в топливе не должно образовываться разрывов и пузырьков воздуха. Подняв с помощью груши топливо выше метки А, необходимо наблюдать за происходящим после этого перетеканием топлива через капилляр в расширение. В тот момент, когда уровень топлива достигнет метки А, нужно включить секундомер, а после вытекания топлива из расширительной емкости, т. е. в момент прохождения уровнем метки Б, его выключить.

Замер времени осуществляется с точностью до 0,1 с. С той же порцией топлива повторить опыт столько раз, чтобы можно было выбрать пять значений времени истечения (t_1 , t_2 , t_3 , t_4 , t_5), максимальная разница между которыми не превышала бы 1 % от значения одного из них; вычислить кинематическую вязкость испытуемого топлива при температуре +20 °С по формуле $\gamma = C \cdot t_{cp}$

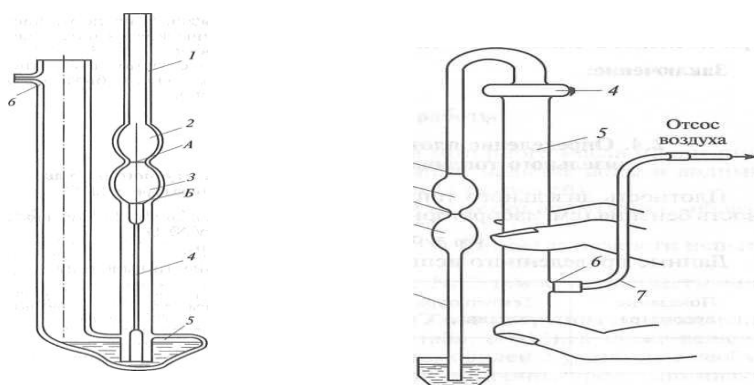


Рис. 6 Заполнение дизельным топливом вискозиметра Пинкевича 1 —узкое колено; 2, 3, 4 — расширительные емкости; 5 — широкое колено; 6 — полый отросток; 7 — резиновая трубка; А, Б — метки

где C — постоянная вискозиметра (указана в паспорте вискозиметра), $\text{мм}^2/\text{с}^2$; t_{cp} — среднее арифметическое из пяти значений времени истечения испытуемой жидкости, с.

Вычисленное значение γ округлить с точностью до третьего знака, т.е. в окончательном результате должны быть отражены три последовательных десятичных порядка.

Форма представления результата:

После завершения работы студенты должны представлять отчет, в котором следует выполнить и показать следующее:

1. Вычертить схему опытной установки и дать ее описание.
2. Описать методику проведения работы.
3. Начертить таблицу с результатами опыта.
4. Полученные экспериментальные результаты показать в сравнении с требованиями стандарта.
5. Как главный вывод дать заключение о соответствии ГОСТу (или ТУ) и оформление заключения о пригодности данного образца топлива для двигателей автомобилей.

Показание ареометра	Температура топлива, °C	Температурная поправка γ , кг/(м ³ °C)	Плотность топлива ρ при +20 °C, г/см ³

Критерии оценки:

Универсальная шкала оценки образовательных достижений

Процент результативности (правильных ответов)	Качественная оценка уровня подготовки	
	Балл (отметка)	Вербальный аналог
90 – 100%	5	Отлично
80 – 89%	4	Хорошо
60 – 79%	3	Удовлетворительно
менее 60%	2	Неудовлетворительно

Тема 2.2. Автомобильные топлива

Лабораторное занятие № 3

Определение расхода топлива и смазочных материалов

Цель: определить потребное количество топлива и смазочных материалов для заданных условий.

Выполнив работу, Вы будете:

уметь:

У3. определять тип и количество необходимых эксплуатационных материалов;

У4. подбирать материалы требуемого качества в соответствии с технической документацией;

У01.1 распознавать задачу и/или проблему в профессиональном и/или социальном контексте;

У01.2 анализировать задачу и/или проблему и выделять её составные части;

У01.4 выявлять и эффективно искать информацию, необходимую для решения задачи и/или проблемы;

У01.6 определить необходимые ресурсы;

У02.5 выделять наиболее значимое в перечне информации;

У03.2 применять современную научную профессиональную терминологию;

У04.5 использовать коммуникационные навыки при работе в команде для успешной работы над групповым решением проблем;

У04.8 эффективно работать в команде;

У07.2 определять направления ресурсосбережения в рамках профессиональной деятельности по специальности.

Материальное обеспечение: посадочные места по количеству обучающихся; рабочее место преподавателя; конспект лекций, интернет-ресурсы, линейка, транспортир, карандаш, ластик.

Задание:

Определить расход топлива для легкового и грузового автомобиля, автобуса, автомобиля-самосвала и спецавтомобиля.

Порядок выполнения работы:

1 Определить расход топлива для легкового автомобиля:

$$Q_n = 0,01 \cdot H_s \cdot S (1 + 0,01 \cdot D);$$

где H_s – норма расхода топлива на пробег автомобиля, л/100 км;

S – пробег автомобиля, км;

D – поправочный коэффициент (суммарная относительная надбавка или снижение) к норме в процентах.

2. Для автобусов нормируемое значение расхода топлива определяется:

$$Q_n = 0,01 \cdot H_s \cdot S (1 + 0,01 \cdot D) + H_{om} \cdot T$$

3. Для грузовых автомобилей нормируемое значение расхода топлива определяется по следующему соотношению:

$$Q_n = 0,01 (H_{san} \cdot S + H_w \cdot W) (1 + 0,01 \cdot D);$$

$$Q_n = 0,01 \cdot (41 \cdot 348 + 2 \cdot 3,2 \cdot 230) \cdot (1 + 0,01 \cdot 12) = 176,29 \text{ л}$$

Для автомобилей-самосвалов нормируемое значение расхода топлива определяется по следующему соотношению:

$$Q_n = 0,01 \cdot H_{sanc} \cdot S \cdot (1 + 0,01 \cdot D) + H_z \cdot Z,$$

4. Нормативный расход топлив (л) для спецавтомобилей определяется следующим образом:

$$Q_n = (0,01 \cdot H_{sc} \cdot S + H_t \cdot T) \cdot (1 + 0,01 \cdot D)$$

5. Обосновать выбор и определить расход топлива и смазочных материалов для заданных марок автомобиля:

$$Q_{см} = 0,01 \cdot Q_n \cdot q_{см}$$

где $q_{см}$ норма расхода масел (смазок) на 100 л расхода топлива

Форма представления результата:

Отчет по проделанной работе предоставляется в табличной форме

Марка автомобиля	Расход топлива	Расход смазочных масел			
		моторного, л/100 л	трансмиссионного, л/100 л	специальных, л/100 л	пластичных, кг/100 л

Критерии оценки:

Универсальная шкала оценки образовательных достижений

Процент результативности (правильных ответов)	Качественная оценка уровня подготовки	
	Балл (отметка)	Вербальный аналог
90 – 100%	5	Отлично
80 – 89%	4	Хорошо
60 – 79%	3	Удовлетворительно
менее 60%	2	Неудовлетворительно

Тема 2.3. Автомобильные смазочные материалы.

Лабораторное занятие № 4

Определение качества масел

Цель: определить основные показатели качества масла.

Выполнив работу, Вы будете:

уметь:

У3. определять тип и количество необходимых эксплуатационных материалов;

У4. подбирать материалы требуемого качества в соответствии с технической документацией;

У01.1 распознавать задачу и/или проблему в профессиональном и/или социальном контексте;

У01.2 анализировать задачу и/или проблему и выделять её составные части;

У01.4 выявлять и эффективно искать информацию, необходимую для решения задачи и/или проблемы;

У01.6 определить необходимые ресурсы;

У02.5 выделять наиболее значимое в перечне информации;

У03.2 применять современную научную профессиональную терминологию;

У04.5 использовать коммуникационные навыки при работе в команде для успешной работы над групповым решением проблем;

У04.8 эффективно работать в команде;

У07.2 определять направления ресурсосбережения в рамках профессиональной деятельности по специальности.

Материальное обеспечение: вискозиметр типа ВПЖ-2 и вискозиметр Пинкевича, стеклянные цилиндры диаметром 40... 55 мм, образцы масла

Задание: определить марку испытуемого масла.

Краткие теоретические сведения:

Одним из путей повышения эксплуатационной надежности двигателей внутреннего сгорания автомобилей и экономичного использования моторных масел является установление рациональных сроков их замены.

В настоящее время периодичность замены моторных масел определяется заводом-изготовителем и измеряется в километрах пробега автомобиля. Такой подход не учитывает фактического состояния масла на момент его замены. Старение масла происходит вследствие загрязнения пылью, продуктами износа, сгорания топлива и физико-химических изменений углеводородов. Масло оказывает влияние на техническое состояние двигателя. В то же время изменения, происходящие в работе систем и механизмов двигателя, оказывают влияние на качество масла. В связи с этим отработавшее масло является носителем комплексной информации, которая позволяет оценить состояние масла, своевременно обнаружить неисправность в двигателе и произвести замену масла по его фактическому состоянию.

Смазочные масла оценивают по внешним признакам так же, как бензины и дизельные топлива. Современные моторные и трансмиссионные масла содержат значительно больше смол, чем дизельное топливо, поэтому по сравнению с последним они имеют более интенсивную окраску (например, слой масла толщиной 40...55 мм становится непрозрачным). В связи с этим для жидких масел, кроме цвета в проходящем свете, необходимо дополнительно фиксировать и оттенок в отраженном свете.

К важнейшим эксплуатационным характеристикам масел относятся вязкостные свойства (в паспорте на масло указаны кинематическая вязкость и индекс вязкости).

При установлении марки вязкость определяют при тех же температурах, при которых работают узлы трения (+40 и +100 °С).

Время истечения масла из капилляра вискозиметра измеряют с точностью до 0,2 с. Для определения кинематической вязкости испытуемого образца моторного масла при заданной

температуре (+40 и +100 °С) достаточно провести три замера. Постоянную вискозиметра С, мм²/с², берут из паспорта вискозиметра.

Время истечения масла при температуре +40 °С, с:

$$\tau_1 = \quad ; \tau_2 = \quad ; \tau_3 = \quad ;$$

$$\tau_{cp} = \frac{\tau_1 + \tau_2 + \tau_3}{3} =$$

Кинематическая вязкость масла при температуре +40 °С, мм²/с:

$$\nu_{40} = C \tau_{cp} =$$

Время истечения масла при температуре +100 °С, с:

$$\tau_1 = \quad ; \tau_2 = \quad ; \tau_3 = \quad ;$$

$$\tau_{cp} = \frac{\tau_1 + \tau_2 + \tau_3}{3} =$$

Кинематическая вязкость масла при температуре +100 °С, мм²/с:

$$\nu_{100} = C \tau_{cp} =$$

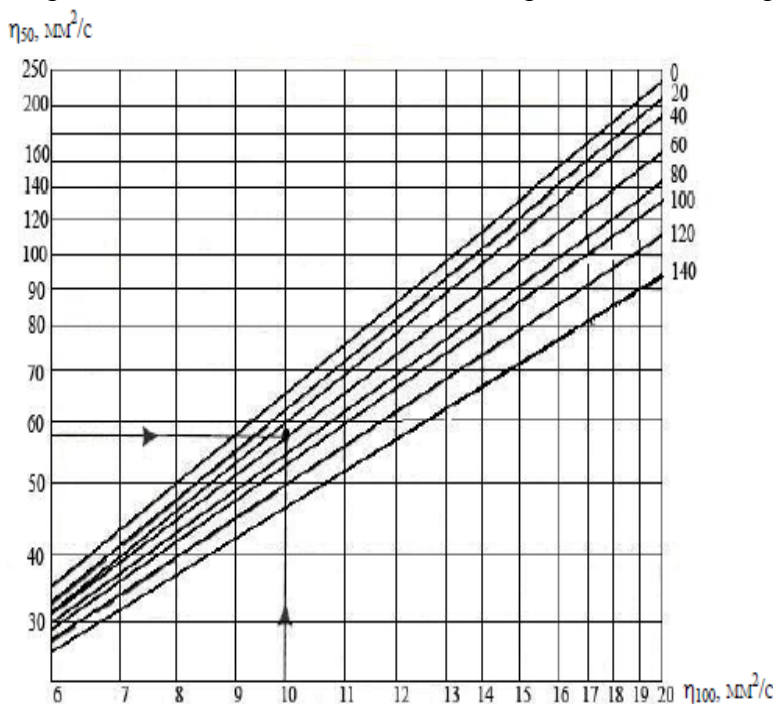
Индекс вязкости масла – условный показатель, получаемый путем сопоставления вязкости данного масла с двумя эталонными, вязкостно-температурные свойства одного из которых приняты за 100, а второго – за единицу. Индекс вязкости характеризует вязкость масла. Чем он выше, тем вязкостно-температурные свойства масла лучше.

На основании ряда исследований установлено, что пуск двигателя оказывается достаточно легким и не сопровождается, как и последующий прогрев, интенсивным изнашиванием только при условии, если вязкость масел не превосходит критического значения, равного для автомобильных двигателей $1 \cdot 10^4$ мм²/с.

Порядок выполнения работы:

1. Оценить испытуемый образец масла по внешним признакам и записать в отчет
2. Определение кинематической вязкости испытуемого образца моторного масла
3. Определение индекса вязкости испытуемого образца моторного масла

Определить индекс вязкости можно при помощи *номограммы*



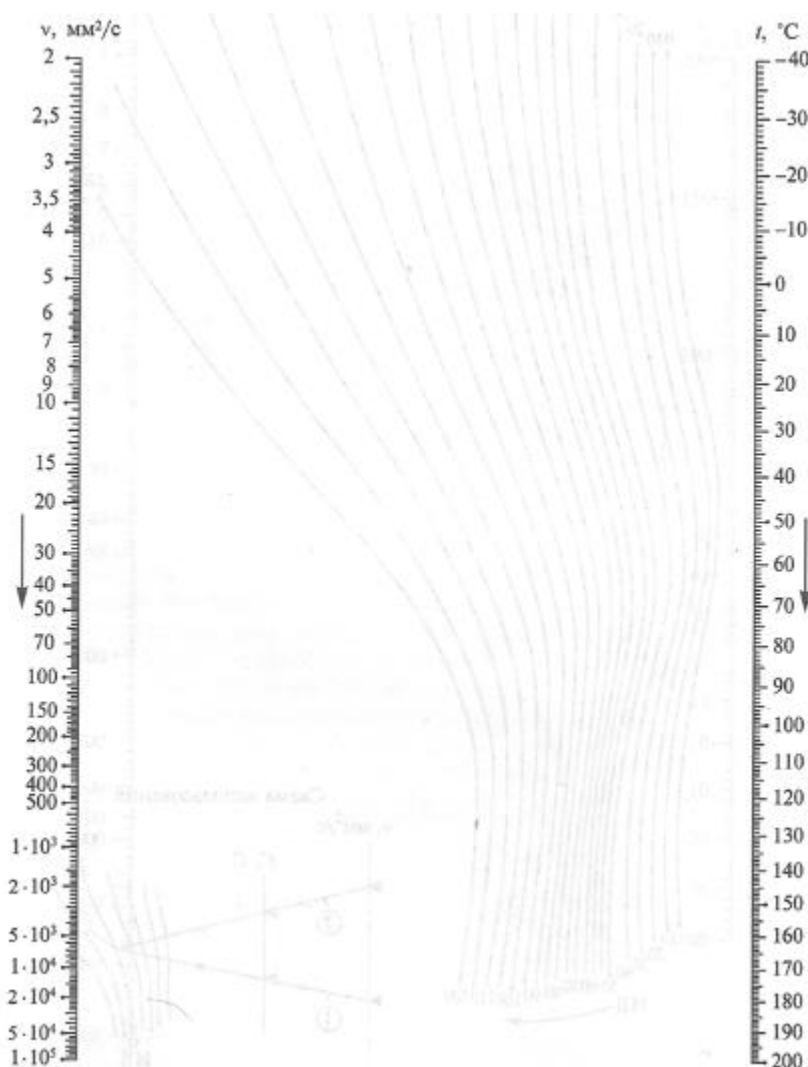
Для этого нужно отложить по осям ординат соответствующие величины вязкости, провести горизонтальную и вертикальную прямые линии. На месте их пересечения найти линию индекса вязкости и записать его значения при 50 и 100⁰С в отчет.

4. Определение температуры застывания испытуемого образца моторного масла

Температуры, при которых масла достигают критических значений вязкости, определяют с помощью номограммы

Находим по номограмме № 2 температуру, при которой испытуемый образец масла марки М-6₃/10Г₁ будет иметь вязкость, равную 10 мм²/с. Точку на левой шкале, соответствующую 10 мм²/с, соединяем прямой линией с точкой на правой шкале, соответствующей 100 °С. Далее проводим вторую прямую, для которой исходными точками служат 1000 мм²/с и 0 °С. Затем накладываем линейку с одной стороны на точку, соответствующую 1 · 10⁴ мм²/с, а с другой — на точку, образовавшуюся от пересечения двух указанных прямых. В месте пересечения линейки с правой шкалой читаем ответ: -25 °С.

Таким образом, образец масла марки М-6₃/10Г₁, обеспечивает пуск автомобильного двигателя (без использования средств разогрева) при температуре не ниже -25 °С.



Номограмма №2

Форма представления результата:

После завершения работы студенты должны представлять отчет, в котором следует выполнить и показать следующее:

1. Вычертить схему опытной установки и дать ее описание.
2. Описать методику проведения работы.
3. Начертить таблицу с результатами опыта.
4. Полученные экспериментальные результаты показать в сравнении с требованиями стандарта.
5. Как главный вывод дать заключение о соответствии ГОСТу (или ТУ) и оформление заключения о пригодности данного образца

Основные показатели	Значения показателей для испытуемого образца	Значения основных показателей по ГОСТу или ТУ на масло марки	Фактические отклонения показателей от ГОСТа или ТУ
Вязкость, мм ² /с: ν_{100} ν_0			
Индекс вязкости			
Температура застывания			

Критерии оценки:

Универсальная шкала оценки образовательных достижений

Процент результативности (правильных ответов)	Качественная оценка уровня подготовки	
	Балл (отметка)	Вербальный аналог
90 – 100%	5	Отлично
80 – 89%	4	Хорошо
60 – 79%	3	Удовлетворительно
менее 60%	2	Неудовлетворительно

Тема 2.3. Автомобильные смазочные материалы.
Лабораторное занятие №5
Определение качества пластической смазки

Цель: определить основные показатели качества масла.

Выполнив работу, Вы будете:

уметь:

У3. определять тип и количество необходимых эксплуатационных материалов;

У4. подбирать материалы требуемого качества в соответствии с технической документацией;

У01.1 распознавать задачу и/или проблему в профессиональном и/или социальном контексте;

У01.2 анализировать задачу и/или проблему и выделять её составные части;

У01.4 выявлять и эффективно искать информацию, необходимую для решения задачи и/или проблемы;

У01.6 определить необходимые ресурсы;

У02.5 выделять наиболее значимое в перечне информации;

У03.2 применять современную научную профессиональную терминологию;

У04.5 использовать коммуникационные навыки при работе в команде для успешной работы над групповым решением проблем;

У04.8 эффективно работать в команде;

У07.2 определять направления ресурсосбережения в рамках профессиональной деятельности по специальности.

Материальное обеспечение: стеклянной палочки, пробирки, стеклянная пластина, газовая горелка, прибор для определения температуры каплепадения смазок: термометр с гильзой; мешалка; капсюль для испытуемой смазки; пробирка-муфта; стакан с водой или глицерином; электроплитка, образцы.

Задание:

Установить марку испытуемого образца.

Краткие теоретические сведения:

Пластичные (консистентные) смазки - особый класс смазочных материалов, получаемых загущением смазочных масел (дисперсионная среда) твердыми веществами (дисперсионная фаза).

Дисперсионная среда (масло) и дисперсионная фаза (загуститель) определяют основные эксплуатационные свойства смазок. На долю дисперсионной среды приходится 75... 95 % объема смазки, а дисперсионная фаза составляет 5... 25 %.

Пластичные смазки используют в узлах трения, так как они не стекают с наклонных и вертикальных поверхностей и не выдавливаются из узлов под действием значительных нагрузок.

Пластичные смазки по назначению подразделяют на четыре группы: антифрикционные, консервационные, уплотнительные и канатные.

В зависимости от сферы применения различают смазки общего назначения, многоцелевые и специализированные, а по работоспособности в различных климатических условиях - морозоустойчивые, термостойкие и для умеренной климатической зоны.

1. Оценка пластичной смазки по внешним признакам

При оценке смазки по внешним признакам необходимо обратить внимание на ее цвет, запах и структуру (однородность).

Цвет для большинства смазок не является характерным внешним признаком. Многие смазки, в которых не содержатся специальные добавки, обладают одинаковым цветом (от светло-желтого до темно-коричневого). Отдельные марки смазок могут иметь ярко выраженный характерный цвет. Цвет смазки зависит от окраски входящих в ее состав

компонентов и в некоторой степени от технологии их изготовления. Чем светлее смазка, тем более глубокой очистки масло использовано для ее приготовления.

Запах смазки зависит от используемого загустителя. Смазки с углеводородными загустителями (технический вазелин и др.) имеют слабый запах нефтепродуктов. Жировые смазки универсального назначения (например, солидолы серии УС) могут пахнуть хозяйственным мылом. Все синтетические смазки (солидол С и др.) обладают своеобразным запахом.

Дисперсионная фаза (загуститель) образует структурный каркас, который удерживает в своих ячейках жидкую дисперсионную среду. Используемый загуститель (например, соли мягких металлов, мыло, парафин и др.) обуславливает не только механические свойства смазок, но и их внешний вид: смазка может иметь гладкую структуру, что типично, например, для солидолов и литиевых смазок, или зернистую и даже волокнистую структуру.

2. Оценка коллоидной стабильности смазки

Коллоидная стабильность – это способность смазки сопротивляться отделению дисперсионной среды (масла) при хранении и в процессе применения. Одним из основных требований, предъявляемых к пластичным смазкам, является их коллоидная стабильность, или однородность. При внешнем осмотре в первую очередь определяют отсутствие выделения из смазки жидкой фазы (масла). Далее однородность проверяют с помощью стеклянной пластины, на которую наносят слой испытуемой смазки толщиной 1...2 мм. При рассматривании этого слоя невооруженным глазом в проходящем свете не должны обнаруживаться капли масла, комки загустителя, посторонние твердые включения (их не следует путать с образующимися при нанесении смазки на стекло пузырьками воздуха). При наличии грубых механических примесей (например, песка), обнаруженных в процессе растирания смазки между пальцами, применение смазки недопустимо.

3. Определение растворимости смазки в воде и бензине

Испытание смазок на растворимость в воде и бензине позволяет определить загуститель данной смазки.

Растворимость смазки в воде или бензине зависит от природы загустителя. Наилучшей водостойкостью обладают парафиновые, кальциевые и литиевые смазки, а натриевые и калиевые смазки – водорастворимые. Кальциевые и литиевые смазки не растворяются в бензине в отличие от смазок с углеводородными загустителями (технический вазелин, смазка ГОИ-54 и др.).

Для определения растворимости испытуемый образец смазки при помощи стеклянной палочки помещают на дно двух пробирок (примерно по 1 г), стараясь при этом не задевать их стенок. Затем в первую пробирку добавляют четырехкратное количество дистиллированной воды, а во вторую пробирку – такое же количество бензина. Первую пробирку осторожно нагревают на газовой горелке и доводят воду до кипения. Для предотвращения выброса содержимого нагревание пробирки ведут многократным внесением в пламя на 2...3 секунды с одновременным вращением вокруг ее оси.

Полное растворение загустителя и образование мутного (мыльного) раствора с плавающим на его поверхности слоем жидкого масла свидетельствует о принадлежности испытуемого образца к натриевым смазкам. Если же после охлаждения вода остается прозрачной или слегка мутной, а на ее поверхности будет находиться слой смазки, то необходимо провести испытание на растворимость в бензине, подогревая вторую пробирку с бензином так же, как и первую, но только до +60 °С (степень нагрева проверяется на ощупь). Смазка считается растворимой в бензине, если при их соотношении 1:4 и температуре +60 °С образуется совершенно прозрачный раствор, обычно имеющий цвет (в проходящем свете) испытуемого образца.

Кальциевые и литиевые смазки образуют с бензином текучие, но непрозрачные системы. Отличить эти смазки можно лишь по температурам каплепадения.

4. Определение температуры каплепадения смазки

Одной из причин перехода пластичной смазки в жидкое состояние является ее чрезмерное нагревание. *Температура каплепадения* – это температура, при которой в процессе нагревания падает первая капля смазки, помещенной в капсуле специального прибора.

Температура каплепадения, зависящая в основном от вида загустителя и в меньшей степени от его концентрации, обуславливает подразделение смазок на низкоплавкие – Н (температура каплепадения до 65 °С), среднеплавкие – С (65... 100°С) и тугоплавкие – Т (свыше 100 °С).

Для определения температуры каплепадения смазок служит прибор, схема которого представлена на рисунке 7.

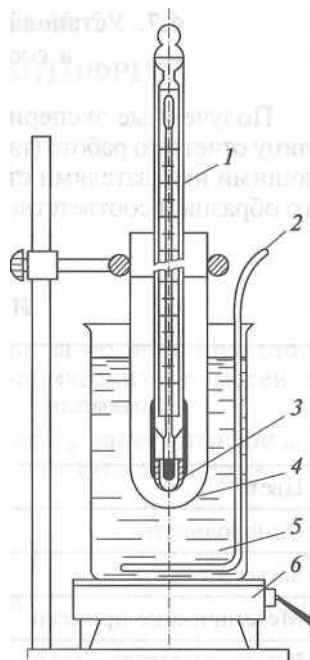


Рис. 7. Прибор для определения температуры каплепадения смазок:
1 — термометр с гильзой; 2-мешалка; 3 — капсула для испытуемой смазки; 4 — пробирка-муфта; 5 — стакан с водой или глицерином; 6—электроплитка

К нижней части термометра 1 прикреплена металлическая гильза, в которой за счет силы трения держится стеклянный капсюль 3 с калиброванным донным отверстием. При определении температуры каплепадения капсюль вынимают из прибора, заполняют его с помощью шпателя испытуемой смазкой, следя за тем, чтобы вместе с ней не попали пузырьки воздуха. Затем капсюль вставляют в металлическую гильзу до упора и снимают шпателем выдавленную ртутным шариком смазку.

Собранный прибор укрепляют с помощью пробки в стеклянной пробирке- муфте 4 так, чтобы расстояние от ее дна до низа капсюля составляло 25 мм. Пробирку-муфту 4 вместе с прибором погружают вертикально в стакан 5 с водой или глицерином и закрепляют в штативе при глубине погружения, равной 150 мм. После этого жидкость в стакане нагревают газовой горелкой в два этапа. На первом этапе скорость нагрева не нормирована. Нагрев осуществляют до температуры 30 °С – для низкоплавких смазок, до 60 °С – для среднеплавких, до 110 °С – для натриевых и до 150 °С – для литиевых смазок. На втором этапе скорость нагрева смазки должна составлять 1 °С в минуту. На обоих этапах жидкость в стакане следует периодически помешивать специальной мешалкой 2.

Если смазка не образует капли, а вытягивается из чашечки в виде цилиндра, то за температуру каплепадения принимают ту, при которой выходящий столбик смазки коснется дна пробирки- муфты 4. Полученные результаты округляют до целых единиц.

5. Установление марки испытуемого образца и соответствия его стандарту

Полученные экспериментальные данные вносят в итоговую таблицу отчета по работе, а затем, сопоставив их с соответствующими показателями стандартов, устанавливают марку испытуемого образца и соответствие его ГОСТу.

Порядок выполнения работы:

1. Определить качество образца пластичной смазки по внешним признакам (цвет, запах, структура).
2. Определить коллоидную стабильность смазки.
3. Определить растворимость смазки в воде и бензине.
4. Определить температуры каплепадения смазки.
5. Установить марки испытуемого образца смазки и его соответствия стандарту

Форма представления результата:

После завершения работы студенты должны представлять отчет, в котором следует выполнить и показать следующее:

1. Вычертить схему опытной установки и дать ее описание.
2. Описать методику проведения работы.
3. Начертить таблицу с результатами опыта.
4. Полученные экспериментальные результаты показать в сравнении с требованиями стандарта.
5. Как главный вывод дать заключение о соответствии ГОСТу (или ТУ) и оформление заключения о пригодности данного образца

Итоговая таблица отчета

Показатели	Значение показателей		Фактические отклонения показателей от ГОСТа
	для испытуемого образца	по ГОСТу или ТУ	
Цвет			
Однородность			
Загуститель			
Механические примеси			
Растворимость в воде			
Растворимость в бензине			
Температура каплепадения, °С			
Температура использования, °С			
Группа тугоплавкости			

В выводе наряду с назначением или областью применения испытуемого образца необходимо указать предельно высокую температуру, до которой допустимо его нагревание в эксплуатационных условиях, при этом руководствуются тем, что предельная температура нагревания смазки во время работы должна быть ниже температуры каплепадения на 10°С для низкоплавких смазок и на 15°С для средне- и тугоплавких. При внесении данных о предельно высокой температуре использования смазки необходимо округлять их до чисел, оканчивающихся цифрой «5» или «0», поэтому в зависимости от последней цифры, имеющейся в значении температуры каплепадения, из нее вычитают от 10 до 14 °С для низкоплавких и от 15 до 19 °С для средне- и тугоплавких смазок.

Критерии оценки:

Универсальная шкала оценки образовательных достижений

Процент результативности (правильных ответов)	Качественная оценка уровня подготовки	
	Балл (отметка)	Вербальный аналог
90 – 100%	5	Отлично
80 – 89%	4	Хорошо
60 – 79%	3	Удовлетворительно
менее 60%	2	Неудовлетворительно

Тема 2.4. Автомобильные специальные жидкости
Лабораторное занятие № 6
Определение качества антифриза.

Цель: определить основные показатели качества незамерзающей жидкости.

Выполнив работу, Вы будете:

уметь:

У3. определять тип и количество необходимых эксплуатационных материалов;

У4. подбирать материалы требуемого качества в соответствии с технической документацией;

У01.1 распознавать задачу и/или проблему в профессиональном и/или социальном контексте;

У01.2 анализировать задачу и/или проблему и выделять её составные части;

У01.4 выявлять и эффективно искать информацию, необходимую для решения задачи и/или проблемы;

У01.6 определить необходимые ресурсы;

У02.5 выделять наиболее значимое в перечне информации;

У03.2 применять современную научную профессиональную терминологию;

У04.5 использовать коммуникационные навыки при работе в команде для успешной работы над групповым решением проблем;

У04.8 эффективно работать в команде;

У07.2 определять направления ресурсосбережения в рамках профессиональной деятельности по специальности.

Материальное обеспечение: Ареометр, гидрометр, образцы антифриза

Задание:

Определить параметры для исправления качества антифриза.

Краткие теоретические сведения:

В зимний период эксплуатации автомобилей применяют низкозамерзающие охлаждающие жидкости — антифризы. В качестве антифризов могут быть использованы водные растворы солей, спиртов и других соединений. Наибольшее распространение получили смеси этиленгликоля с водой. В антифризы добавляют различные красители.

Отечественная промышленность выпускает простые антифризы — концентрат (желтого цвета), 40 и 65 (оранжевого цвета), а также этиленгликолевые антифризы Тосол трех марок: АМ(концентрат), А-40 (голубого цвета) и А-65М (красного цвета). Цифра в марке антифриза соответствует температуре замерзания.

1. Оценка антифриза по внешним признакам

При оценке антифриза по внешним признакам необходимо обратить внимание на его цвет и наличие механических примесей и нефтепродуктов. Цвет антифриза следует сравнить с указанным в ГОСТе или ТУ. Содержание механических примесей и нефтепродуктов в антифризах не допускается

2. Определение состава и температуры замерзания антифриза

Температуру замерзания определяют по плотности с помощью ареометра либо гидрометром, по одной шкале которого определяют содержание этиленгликоля в процентах, а по второй — температуру замерзания антифриза.

В цилиндр наливают 100 мл антифриза, опускают в него ареометр, выжидают некоторое время, необходимое для выравнивания температур ареометра и антифриза, и замеряют по шкале плотность. Если температура этиленгликолевого антифриза отличается от +20 °С, то при определении плотности вводят температурную поправку:

$$\rho_{20} = \rho_t + \gamma(t - 20^{\circ}C)$$

где ρ_{20} — плотность при температуре +20 °С, г/см³, — измеренная плотность, г/см³; γ — температурная поправка плотности этиленгликоля, при изменении на 1 °С равна 0,000525 г/см³; t — температура, при которой проводилось измерение, °С.

По величине приведенной плотности P_{20} можно определить состав антифриза и его температуру замерзания. Для этого на диаграмме (рис 8) необходимо провести горизонтальную линию от оси ординат до пересечения с кривой плотности 1, опустить перпендикуляр на ось абсцисс и определить состав этиленгликолевого антифриза, продолжить перпендикуляр вниз до пересечения с кривой температуры замерзания 2, затем провести горизонтальную линию влево до оси ординат и определить температуру замерзания данного антифриза.

При работе с гидрометром его опускают в мерный цилиндр с образцом этиленгликолевого антифриза, выжидают некоторое время, необходимое для выравнивания температур антифриза и гидрометра, и определяют состав и температуру замерзания антифриза по шкале гидрометра. Полученные данные заносят в таблицу лабораторного журнала. Гидрометр проградуирован температуре $+20\text{ }^{\circ}\text{C}$. Если при испытаниях антифриз имеет другую температуру, то в показания гидрометра вносят поправку. Зависимости плотности ρ при температуре $+20\text{ }^{\circ}\text{C}$ и температуры замерзания антифризов от содержания в них воды:

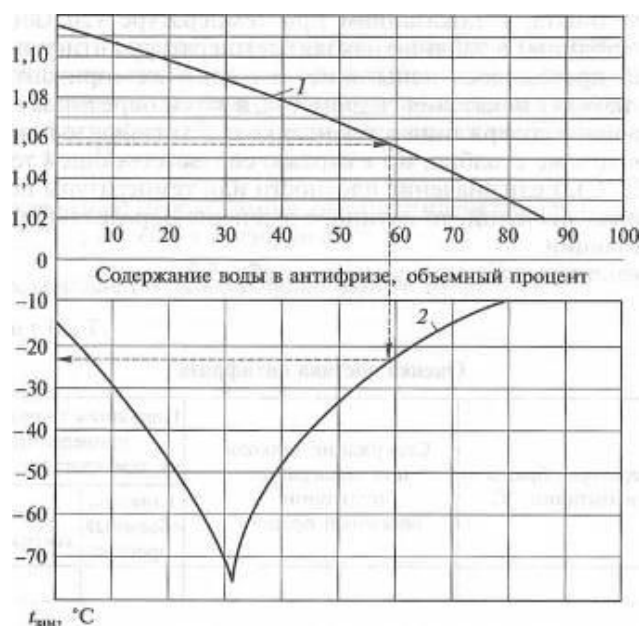


Рис 8. Диаграмма зависимости плотности ρ при температуре $+20\text{ }^{\circ}\text{C}$ и температуры замерзания антифризов от содержания в них воды: 1 — кривая плотности; 2 — кривая температуры замерзания

Таблица поправок к показаниям гидрометра

Температура испытуемого антифриза, $^{\circ}\text{C}$	Содержание этиленгликоля, объемный процент									
	20	25	30	35	40	45	50	55	60	
+20	20	25	30	35	40	45	50	55	60	
+15	21	26	32	37	42	47	52	57	63	
+10	22	27	33	38	44	49	54	59	65	
0	24	29	36	41	48	53	58	64	70	

Для приведения показаний гидрометра, полученных при проведении опыта, к показаниям при температуре $+20\text{ }^{\circ}\text{C}$ (первая строка таблицы) в таблице находят температуру антифриза, при которой проводилось испытание, и в этой же горизонтальной строке находят показания гидрометра, а затем определяют истинное значение содержания этиленгликоля в антифризе (оно находится в том же столбце, но в строке, соответствующей температуре $+20\text{ }^{\circ}\text{C}$). Если значение плотности или температуры попадает в интервал значений, то истинное значение определяют методом интерполяции.

Проведение расчета по исправлению качества антифриза

При утечке антифриза из системы количество добавляемого этиленгликоля определяют по формуле

$$X = \frac{a-b}{b}V,$$

где X — количество добавляемого этиленгликоля, л; a — объемный процент воды в исходном образце; b — объемный процент воды в исправленном образце; V — объем исходного образца, л.

При испарении воды качество антифриза исправляют добавлением необходимого количества, воды, которое рассчитывают по формуле

$$U = \frac{c-d}{d}V,$$

где U — количество добавляемой воды, л; c — объемный процент этиленгликоля в исходном образце; d — объемный процент этиленгликоля в исправленном образце; V — объем исходного образца, л.

Наличие в составе антифриза воды обуславливает образование накипи (твердого осадка солей кальция и магния), ухудшающей теплоотдачу в теплообменниках, что приводит к перегреву металла. Удаляют накипь обычно механическими или химическими способами.

Порядок выполнения работы:

1. Определить качество образца антифриза по внешним признакам (прозрачность, цвет, наличие механических примесей и нефтепродуктов).
2. Определить состав и температуру замерзания антифриза.
3. Выполнить расчет по исправлению качества антифриза.

Форма представления результата:

После завершения работы студенты должны представлять отчет, в котором следует выполнить и показать следующее:

1. Вычертить схему опытной установки и дать ее описание.
2. Описать методику проведения работы.
3. Начертить таблицу с результатами опыта.
4. Полученные экспериментальные результаты показать в сравнении с требованиями стандарта.
5. Как главный вывод дать заключение о соответствии ГОСТу (или ТУ) и оформление заключения о пригодности данного образца

Оценка состава антифриза

Температура образца при испытании, °С	Содержание гликоля при температуре испытания, объемный процент	Показания гидрометра, приведенные к температуре +20 °С	
		Гликоль объемный процент	Температура замерзания

Критерии оценки:

Универсальная шкала оценки образовательных достижений

Процент результативности (правильных ответов)	Качественная оценка уровня подготовки	
	Балл (отметка)	Вербальный аналог
90 – 100%	5	Отлично
80 – 89%	4	Хорошо
60 – 79%	3	Удовлетворительно
менее 60%	2	Неудовлетворительно

Тема 2.5. Конструкционно-ремонтные материалы.

Лабораторное занятие № 7

Определение качества лакокрасочных материалов.

Цель: определить основные параметры качества лакокрасочных материалов.

Выполнив работу, Вы будете:

уметь:

У3. определять тип и количество необходимых эксплуатационных материалов;

У4. подбирать материалы требуемого качества в соответствии с технической документацией;

У01.1 распознавать задачу и/или проблему в профессиональном и/или социальном контексте;

У01.2 анализировать задачу и/или проблему и выделять её составные части;

У01.4 выявлять и эффективно искать информацию, необходимую для решения задачи и/или проблемы;

У01.6 определить необходимые ресурсы;

У02.5 выделять наиболее значимое в перечне информации;

У03.2 применять современную научную профессиональную терминологию;

У04.5 использовать коммуникационные навыки при работе в команде для успешной работы над групповым решением проблем;

У04.8 эффективно работать в команде;

У07.2 определять направления ресурсосбережения в рамках профессиональной деятельности по специальности.

Материальное обеспечение: проградуированные пробирки, образцы лакокрасочных материалов, растворитель, вискозиметр ВЗ-4, секундомер, пульверизатор

Задание:

Определить качество лакокрасочных материалов.

Краткие теоретические сведения:

Лакокрасочные материалы предназначены для выполнения защитной и декоративной функций. При нанесении на различные поверхности они образуют пленку — лакокрасочное покрытие. На автомобильном транспорте широко используют различные эмали для получения лакокрасочного покрытия определенного цвета, устойчивого к воздействиям окружающей среды, обеспечивающего механическую прочность и химическую стойкость окрашиваемых поверхностей.

1. Оценка лакокрасочных материалов по внешним признакам

К основным лакокрасочным материалам, применяемым на автомобильном транспорте, относятся грунтовки, шпатлевки и эмали.

При оценке имеющихся в лаборатории образцов отечественных стандартных лакокрасочных материалов необходимо обратить внимание на их цвет, запах и консистенцию (суспензия, густая пастообразная масса).

2. Определение растворимости лакокрасочных материалов в бензине и растворителе. Это испытание основано на том, что нитроцеллюлоза нерастворима в углеводородах, поэтому при смешении нитроэмалей с бензином происходит их свертывание и осаждение в виде осадка, а в спиртах, кетонах, эфирах и их смесях (например, в растворителе) нитроцеллюлоза растворяется хорошо, поэтому нитроэмали с этими растворителями образуют однородные растворы.

Испытание проводят в двух проградуированных пробирках, каждую из которых заполняют краской до уровня 30 мм. В одну из пробирок добавляют примерно такое же количество бензина, а в другую — растворителя. После этого пробирки необходимо закрыть пробками и энергично встряхнуть. В работе рекомендуется использовать нитроэмали серии НЦ-11, поэтому смесь испытуемого образца с растворителем должна получиться совершенно однородной (без какого-либо осадка).

3. Определение вязкости лакокрасочных материалов с помощью вискозиметра ВЗ-4

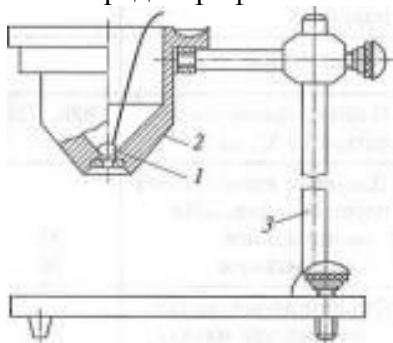
Вискозиметр ВЗ-4 выполнен в виде пластмассового стакана 2 (объем 100 мл) с калиброванным отверстием диаметром 4 мм в донной части. Это отверстие закрыто стальным шариком 1, к поверхности которого припаяна выступающая над прибором проволоочка. Вискозиметр заполняют до краев испытуемой краской, а затем по секундомеру замеряют время ее вытекания. Замер повторяют три раза и определяют среднеарифметическое значение. Секундомер включают в тот момент, когда шарик быстрым движением извлекают из краски. Время вытекания краски, предназначенной для нанесения пульверизатором, при температуре 18...20°C должна быть от 20 до 30 с, а для нанесения кистью — от 30 до 60 с.

Время вытекания испытуемой краски, с:

$$\tau_1 = \quad \tau_2 = \quad \tau_3 =$$

$$\tau_{cp} = \frac{\tau_1 + \tau_2 + \tau_2}{3}$$

Среднеарифметическое значение



Вискозиметр ВЗ-4: 1 — шарик; 2 — стакан; 3 — штатив

Порядок выполнения работы:

1. Определить качество лакокрасочных материалов по внешним признакам.
2. Определить растворимость лакокрасочных материалов в бензине и растворителе.
3. Определить вязкость лакокрасочных материалов с помощью вискозиметра ВЗ-4.

Форма представления результата:

После завершения работы студенты должны представлять отчет, в котором следует выполнить и показать следующее:

1. Вычертить схему опытной установки и дать ее описание.
2. Описать методику проведения работы.
3. Полученные экспериментальные результаты показать в сравнении с требованиями стандарта.
4. Как главный вывод дать заключение о соответствии ГОСТу (или ТУ) и оформление заключения о пригодности данного образца

Критерии оценки:

Универсальная шкала оценки образовательных достижений

Процент результативности (правильных ответов)	Качественная оценка уровня подготовки	
	Балл (отметка)	Вербальный аналог
90 – 100%	5	Отлично
80 – 89%	4	Хорошо
60 – 79%	3	Удовлетворительно
менее 60%	2	Неудовлетворительно