

Министерство науки и высшего образования Российской Федерации
Федеральное государственное бюджетное образовательное учреждение
высшего образования
«Магнитогорский государственный технический университет
им. Г. И. Носова»
Многопрофильный колледж



**МЕТОДИЧЕСКИЕ УКАЗАНИЯ
ДЛЯ ЛАБОРАТОРНО-ПРАКТИЧЕСКИХ РАБОТ
УЧЕБНОЙ ДИСЦИПЛИНЫ
ОП.03 Техническая механика**

для обучающихся специальности

**15.02.12 Монтаж, техническое обслуживание и ремонт промышленного оборудования (по
отраслям)**

Магнитогорск, 2022

ОДОБРЕНО

Предметно-цикловой комиссией
«Механического гидравлического
оборудования и автоматизации»
Председатель О.А. Тарасова
Протокол № 10 от 22.06.2022г.

Методической комиссией МпК

Протокол № 6 от 29.06.2022 г.

Разработчик:

Д.Б.Зуев,
доцент ВАК, канд. техн. наук, преподаватель МпК ФГБОУ ВО «МГТУ им.Г.И.Носова»

Методические указания по выполнению практических и лабораторных работ разработаны на основе рабочей программы учебной дисциплины «Техническая механика».

Содержание практических и лабораторных работ ориентировано на подготовку обучающихся к освоению профессионального(ых) модуля(ей) программы подготовки специалистов среднего звена по специальности 15.02.12 Монтаж, техническое обслуживание и ремонт промышленного оборудования (по отраслям) и овладению профессиональными компетенциями.

СОДЕРЖАНИЕ

1 Введение	4
2 МЕТОДИЧЕСКИЕ УКАЗАНИЯ	6
Практическая работа № 1	6
Практическое занятие № 2	8
Практическое занятие № 3	11
Практическая работа № 4.....	13
Практическая работа № 5.....	15
Практическая работа № 6.....	18
Практическая работа № 7.....	22
Практическое занятие № 8	25
Лабораторная работа №1.....	28
Лабораторная работа №2.....	34
Практическая работа № 9.....	38
Практическая работа № 10.....	41
Практическая работа №11	43
Практическая работа №12.....	46
Практическая работа №13.....	49
Лабораторная работа № 3.....	53
Практическая работа № 14.....	57
Практическая работа № 15.....	62

1 Введение

Важную часть теоретической и профессиональной практической подготовки обучающихся составляют практические и лабораторные занятия.

Состав и содержание практических и лабораторных занятий направлены на реализацию Федерального государственного образовательного стандарта среднего профессионального образования.

Ведущей дидактической целью практических занятий является формирование профессиональных практических умений (умений выполнять определенные действия, операции, необходимые в последующем в профессиональной деятельности) или учебных практических умений (умений решать задачи.), необходимых в последующей учебной деятельности.

Ведущей дидактической целью лабораторных занятий является экспериментальное подтверждение и проверка существенных теоретических положений (законов, зависимостей).

В соответствии с рабочей программой учебной дисциплины «Техническая механика» предусмотрено проведение практических и/или лабораторных занятий.

В результате их выполнения, обучающийся должен:

уметь:

У 1.1.08 читать рабочие/ремонтные чертежи деталей;

У 2.2.04 производить расчеты механических передач и простейших сборочных единиц;

У 2.2.05 определять напряжения в конструкционных элементах.

Содержание практических работ ориентировано на подготовку обучающихся к освоению профессионального модуля программы подготовки специалистов среднего звена по специальности и овладению **профессиональными компетенциями:**

ПК 1.1. Осуществлять работы по подготовке единиц оборудования к монтажу

ПК 2.1. Проводить регламентные работы по техническому обслуживанию промышленного оборудования в соответствии с документацией завода-изготовителя

ПК 2.2. Осуществлять диагностирование состояния промышленного оборудования и дефектацию его узлов и элементов

ПК 2.3. Проводить ремонтные работы по восстановлению работоспособности промышленного оборудования

А также формированию **общих компетенций:**

ОК 01 Выбирать способы решения задач профессиональной деятельности применительно к различным контекстам.

ОК 02 Использовать современные средства поиска, анализа и интерпретации информации и информационные технологии для выполнения задач профессиональной деятельности.

ОК 4 Эффективно взаимодействовать и работать в коллективе и команде

ОК 5 Осуществлять устную и письменную коммуникацию на государственном языке Российской Федерации с учетом особенностей социального и культурного контекста.

Выполнение обучающихся практических работ по учебной дисциплине «Техническая механика» направлено на:

- обобщение, систематизацию, углубление, закрепление, развитие и

детализацию полученных теоретических знаний по конкретным темам учебной дисциплины;

- формирование умений применять полученные знания на практике, реализацию единства интеллектуальной и практической деятельности;

- формирование и развитие умений: наблюдать, сравнивать, сопоставлять, анализировать, делать выводы и обобщения, самостоятельно вести исследования, пользоваться различными приемами измерений, оформлять результаты в виде таблиц, схем, графиков;

- выработку при решении поставленных задач профессионально значимых качеств, таких как самостоятельность, ответственность, точность, творческая инициатива.

Практические занятия проводятся после соответствующей темы, которая обеспечивает наличие знаний, необходимых для ее выполнения.

2 МЕТОДИЧЕСКИЕ УКАЗАНИЯ

Тема 1.2 Плоская система сходящихся сил

Практическая работа № 1

Определение реакций связи системы сходящихся сил

Цель:

- Знать способ разложения силы на составляющие,
- Изучить способы сложения сил, линии действия которых сходятся в одной точке,
- Знать геометрический и аналитический способы определения равнодействующей силы и уметь ими пользоваться.

Выполнив работу, Вы будете:

уметь:

У 2.2.05 определять напряжения в конструктивных элементах.

Материальное обеспечение:

Конспект лекций, инструкция по выполнению работы, интернет-ресурсы, линейка, карандаш, ластик.

Задание:

Выполнить расчет равнодействующей системы сил

Краткие теоретические сведения:

Пример 1. Груз (рисунок 1) подвешен на стержнях и канатах и находится в равновесии. Изобразить систему сил, действующих на шарнир

Решение

1. Реакции стержней направлены вдоль стержней, реакции гибких связей направлены вдоль нитей в сторону натяжения (рисунок 1, а).
2. Для определения точного направления усилий в стержнях мысленно убираем последовательно стержни 1 и 2. Анализируем возможные перемещения точки *A*. Неподвижный блок с действующими на него силами не рассматриваем.
3. Убираем стержень 1, точка *A* поднимается и отходит от стены, следовательно, реакция стержня 1 направлена к стене.
4. Убираем стержень 2, точка *A* поднимается и приближается к стене, следовательно, реакция стержня 2 направлена от стены вниз.
5. Канат тянет вправо.
6. Освобождаемся от связей (рисунок 1, б).



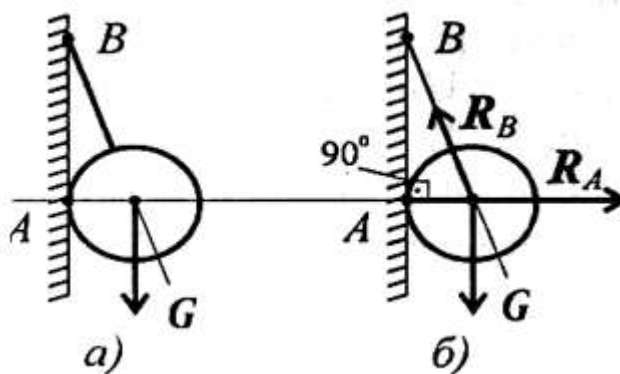
- а) Силы, действующие на шарнир А.
- б) Система сходящихся сил.

Рисунок 1 – Груз, подвешенный на стержнях и канатах

Пример 2. Шар подвешен на нити и опирается на стену (рисунок 2, а). Определить реакции нити и гладкой опоры (стенки).

Решение

1. Реакция нити — вдоль нити к точке В вверх (рисунок 2, б).
2. Реакция гладкой опоры (стенки) — по нормали от поверхности опоры.



- а) шар на нити;
- б) реакции

Рисунок 2 - Определение реакции нити и гладкой опоры

Порядок выполнения работы:

- 1 Рассмотреть теоретические положения
- 2 Изучить методику расчета равнодействующей системы сил
- 3 Выполнить расчет равнодействующей системы сил
- 4 Сделать вывод
- 5 Ответить на контрольные вопросы

Форма представления результата:

Защита практической работы

Критерии оценки:

- Оценка 3 – одна реакция рассчитана верно.
- Оценка 4 – все реакции посчитаны верно.
- Оценка 5 – защита работы (составить уравнение моментов относительно точки С).

Тема 1.4. Плоская система произвольно расположенных сил

Практическое занятие № 2

Определение реакций в 2х опорной балке.

Цель: иметь представление о видах опор балочных систем и возникающих в них реакциях. Знать формы уравнений равновесия плоской системы произвольно расположенных сил и уметь их использовать для определения реакций для балки с шарнирными опорами

Выполнив работу, Вы будете:

уметь:

У 2.2.05 определять напряжения в конструкционных элементах.

Материальное обеспечение:

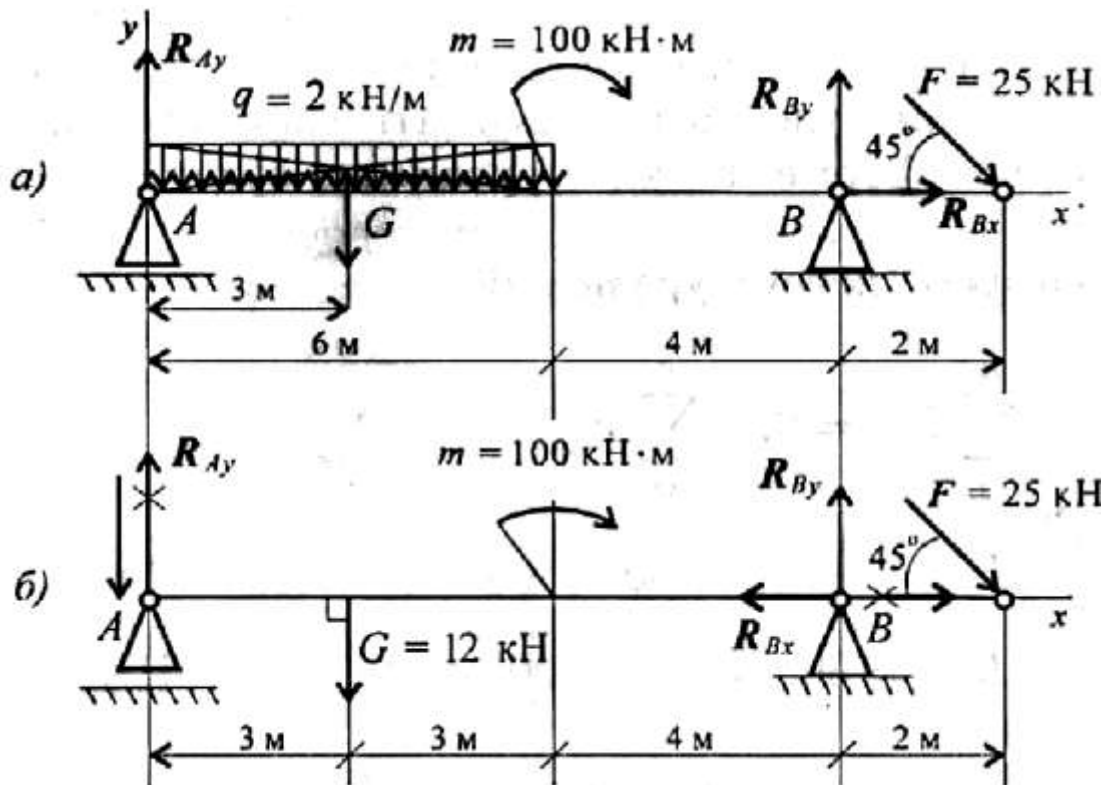
Конспект лекций, инструкция по выполнению работы, интернет-ресурсы, линейка, карандаш, ластик

Задание:

Определить величины реакций в шарнирах двухопорной балки. Провести проверку решения.

Краткие теоретические сведения:

Пример. Двухопорная балка с шарнирными опорами A и B нагружена сосредоточенной силой F , распределенной нагрузкой с интенсивностью q и парой сил с моментом m (рисунок 1). Определить реакции опор.



а) с распределенной нагрузкой;

б) с заменой распределенной нагрузки на сосредоточенную

Рисунок 1 - Реакции опор в двухопорной балке

Решение

1. Левая опора (точка A) — подвижный шарнир, здесь реакция направлена перпендикулярно опорной поверхности. Правая опора (точка B) — неподвижный шарнир, здесь наносим две составляющие реакции вдоль осей координат. Ось Ox совмещаем с продольной осью балки.

2. Поскольку на схеме возникнут две неизвестные вертикальные реакции, использовать первую форму уравнений равновесия нецелесообразно.

3. Заменяем распределенную нагрузку сосредоточенной:

$$G = ql; G = 2 \times 6 = 12 \text{ кН.}$$

Сосредоточенную силу помещаем в середине пролета, далее задача решается с сосредоточенными силами (рис. 1, б).

4. Наносим возможные реакции в опорах (направление произвольное).

5. Для решения выбираем уравнение равновесия в виде

$$\left\{ \begin{array}{l} \sum_0^n m_{kA} = 0; \\ \sum_0^n m_{kB} = 0; \\ \sum_0^n F_{kx} = 0. \end{array} \right. \quad \begin{array}{l} \text{Проверка:} \\ \sum_0^n F_{ky} = 0. \end{array}$$

$$\begin{aligned} \sum_0^n m_{kA} &= G \cdot 3 + m - R_{By} \cdot 10 + F \cdot 12 \cdot \sin 45^\circ = 0. \\ R_{By} \cdot 10 &= G \cdot 3 + m + F \cdot 12 \cdot \sin 45^\circ; \end{aligned}$$

$$R_{By} \cdot 10 = 12 \cdot 3 + 100 + 25 \cdot 12 \cdot 0,7; \quad R_{By} = \frac{346}{10} = 34,6 \text{ кН.}$$

6. Составляем уравнения моментов относительно точек крепления:

Реакция направлена верно.

$$\sum_0^n m_{kB} = R_{Ay} \cdot 10 - G \cdot 7 + m + F \cdot 2 \cdot \sin 45^\circ = 0.$$

$$R_{Ay} \cdot 10 = G \cdot 7 - m - F \cdot 2 \cdot \sin 45^\circ;$$

$$R_{Ay} \cdot 10 = 12 \cdot 7 - 100 - 50 \cdot 0,7; \quad R_{Ay} = -\frac{51}{10} = -5,1 \text{ кН.}$$

Реакция отрицательная, следовательно, R_{Ay} нужно направить в противоположную сторону.

7. Используя уравнение проекций, получим:

$$\sum_0^n F_{kx} = R_{Bx} + F \cos 45^\circ = 0; \quad R_{Bx} = -F \cos 45^\circ; \quad R_{Bx} = -17,5 \text{ кН;}$$

R_{Bx} — горизонтальная реакция в опоре B .

Реакция отрицательна, следовательно, на схеме ее направление будет противоположно выбранному.

8. Проверка правильности решения. Для этого используем четвертое уравнение равновесия

$$\sum_0^n F_{ky} = 0:$$

$$-R_{Ay} - G + R_{By} - F \cos 45^\circ = 0.$$

Подставим полученные значения реакций. Если условие выполнено, решение верно:

$$-5,1 - 12 + 34,6 - 25 \cdot 0,7 = 0.$$

Порядок выполнения работы:

- 1 Рассмотреть теоретические положения
- 2 Изучить методику расчета опорных реакций балок
- 3 Выполнить расчет
- 4 Сделать вывод
- 5 Ответить на контрольные вопросы

Форма представления результата: защита практической работы

Критерии оценки:

Оценка 3 – две реакции рассчитаны верно.

Оценка 4 – все реакции посчитаны верно.

Оценка 5 – защита работы (составить уравнение моментов относительно точки В).

Тема 1.4. Плоская система произвольно расположенных сил

Практическое занятие № 3

Определение реакций опор в жесткой заделке.

Цель: иметь представление о видах опор балочных систем и возникающих в них реакциях. Знать формы уравнений равновесия плоской системы произвольно расположенных сил и уметь их использовать для определения реакций для балки с жесткой заделкой.

Выполнив работу, Вы будете:

уметь:

У 2.2.05 определять напряжения в конструкционных элементах.

Материальное обеспечение:

Конспект лекций, инструкция по выполнению работы, интернет-ресурсы, линейка, карандаш, ластик

Задание:

Определить реакции консольной балки, изображенной на рисунке 1.

Краткие теоретические сведения:

Пример 1. Одноопорная (защемленная) балка нагружена сосредоточенными силами и парой сил (рисунок 1). Определить реакции заделки.

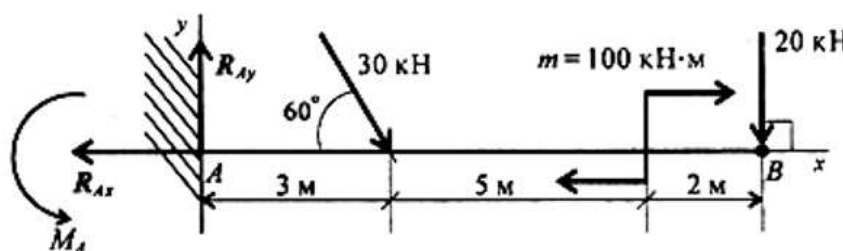


Рисунок 1 – Балка с защемленным концом

Решение

1. В заделке может возникнуть реакция, представляемая двум: составляющими (R_{Ay} , R_{Ax}), и реактивный момент M_A . Наносим на схему балки возможные направления реакций.

Замечание. Если направления выбраны неверно, при расчетах получим отрицательные значения реакций. В этом случае реакции на схеме следует направить в противоположную сторону, не повторяя расчета.

В силу малой высоты считают, что все точки балки находятся на одной прямой; все три неизвестные реакции приложены в одной точке. Для решения удобно использовать систему уравнений равновесия в первой форме. Каждое уравнение будет содержать одну неизвестную.

2. Используем систему уравнений:

$$\sum_0^n F_{kx} = 0; \quad \sum_0^n F_{ky} = 0; \quad \sum_0^n m_{kA} = 0.$$

$$\sum_0^n F_{kx} = -R_{Ax} + 30 \cdot \cos 60^\circ + 20 \cdot \cos 90^\circ = 0.$$

$$R_{Ax} = 30 \cdot \cos 60^\circ + 20 \cdot \cos 90^\circ = 15 \text{ кН.}$$

$$\sum_0^n F_{ky} = R_{Ay} - 30 \cdot \cos 30^\circ - 20 \cdot \cos 0^\circ = 0.$$

$$R_{Ay} = 30 \cdot 0,866 + 20 \cdot 1 = 45,98 \text{ кН.}$$

$$\sum_0^n m_{kA} = -M_A + 30 \cdot 3 \cdot \sin 60^\circ + 100 + 20 \cdot 10 = 0.$$

$$M_A = 377,94 \text{ кН}\cdot\text{м.}$$

Знаки полученных реакций (+), следовательно, направления реакций выбраны верно.

3. Для проверки правильности решения составляем уравнение моментов относительно точки В.

$$\sum m_{kB} = -M_A + R_{Ay} \cdot 10 - 30 \cdot 7 \cdot \sin 60^\circ + 100 = 0.$$

Подставляем значения полученных реакций:

$$-377,94 + 45,98 \cdot 10 - 210 \cdot 0,866 + 100 = 0;$$

$$-559,8 + 559,8 = 0.$$

Решение выполнено верно.

Порядок выполнения работы:

- 1 Рассмотреть теоретические положения
- 2 Изучить методику расчета опорных реакций консольных балок
- 3 Выполнить расчет
- 4 Сделать вывод
- 5 Ответить на контрольные вопросы

Форма представления результата: защита практической работы

Критерии оценки:

Оценка 3 – две реакции рассчитаны верно.

Оценка 4 – все реакции посчитаны верно.

Оценка 5 – защита работы (составить уравнение моментов относительно точки В).

Тема 1.5 Центр тяжести

Практическая работа № 4

Определение центра тяжести стандартных прокатных профилей

Цель: в результате выполнения работы студент должен знать методы определения центра тяжести тела и формулы для определения положения центра тяжести плоских фигур. Уметь определять положение центра тяжести сложных геометрических фигур и фигур, составленных из стандартного профиля.

Выполнив работу, Вы будете:

уметь:

У 2.2.05 определять напряжения в конструкционных элементах.

Материальное обеспечение:

Конспект лекций, инструкция по выполнению работы, интернет-ресурсы, линейка, карандаш, ластик

Задание:

- 1 Повторить теоретический материал
- 2 Изучить методику определения центра тяжести прокатных профилей
- 3 Выполнить расчет

Краткие теоретические сведения:

Пример 1. Определить координаты центра тяжести составного сечения. Сечение состоит из листа и прокатных профилей.

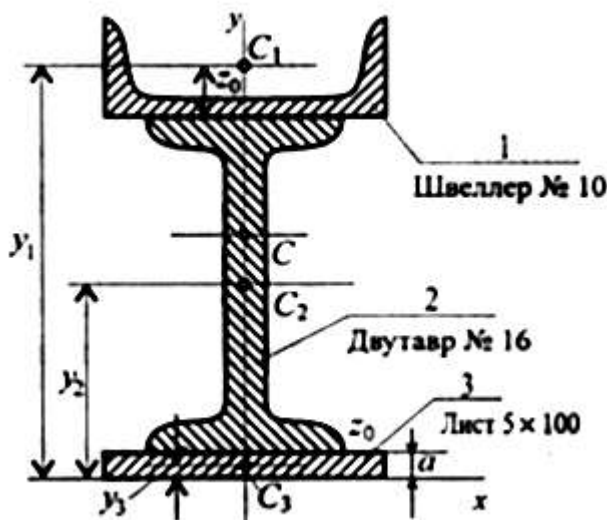


Рисунок 1 – Составное сечение из листа и прокатных профилей

Примечание. Часто рамы сваривают из разных профилей, создавая необходимую конструкцию. Таким образом, уменьшается расход металла и образуется конструкция высокой прочности.

Для стандартных прокатных профилей собственные геометрические характеристики известны. Они приводятся в соответствующих стандартах.

Решение

1. Обозначим фигуры номерами и выпишем из таблиц необходимые данные:
1) – швеллер № 10 (ГОСТ 8240-89); высота $h = 100$ мм; ширина полки $b = 46$ мм; площадь сечения $A_1 = 10,9$ см²;

- 2) – двутавр № 16 (ГОСТ 8239-89); высота 160 мм; ширина полки 81 мм; площадь сечения A_2 — 20,2 см²;
- 3) – лист 5x100; толщина 5 мм; ширина 100 мм; площадь сечения $A_3 = 0,5 \times 10 = 5$ см².

2. Координаты центров тяжести каждой фигуры можно определить по чертежу.

Составное сечение симметрично, поэтому центр тяжести находится на оси симметрии и координата $x_C = 0$.

Швеллер 1: $y_1 = a + h_2 + z_0$; $y_1 = 0,5 + 16 + 1,44 = 17,54$ см.

Двутавр 2: $y_2 = a + \frac{h_2}{2}$; $y_2 = 0,5 + 16/2 = 8,5$ см.

Лист 3: $y_3 = a/2 = 0,25$ см.

3. Определение центра тяжести составного сечения:

$$y_C = \frac{A_1 y_1 + A_2 y_2 + A_3 y_3}{A_1 + A_2 + A_3},$$

$$y_C = \frac{10,9 \cdot 17,54 + 20,2 \cdot 8,5 + 5 \cdot 0,25}{10,9 + 20,2 + 5} = 10 \text{ см.}$$

Порядок выполнения работы:

- 1 Рассмотреть теоретические положения
- 2 Изучить методику определения центра тяжести прокатных профилей
- 3 Выполнить расчет
- 4 Сделать вывод
- 5 Ответить на контрольные вопросы

Форма представления результата: защита практической работы

Критерии оценки:

Оценка 3 – верно определены координаты центра тяжести отдельных профилей.

Оценка 4 – верно рассчитаны координаты общего центра тяжести.

Оценка 5 – защита работы (определить координаты указанной преподавателем на схеметочки).

Тема 2.2 Простейшие движения твердого тела.

Практическая работа № 5

Решение задач на поступательное и вращательное движения

Цель работы: Определение параметров движения точки по заданному закону движения и построение кинематических графиков движения.

Выполнив работу, Вы будете:

уметь:

У 2.2.04 производить расчеты механических передач и простейших сборочных единиц.

Материальное обеспечение:

Конспект лекций, инструкция по выполнению работы, интернет-ресурсы, линейка, карандаш, ластик

Задание. Точка движется прямолинейно согласно уравнению $s = 20t - 5t^2$ (s в м, t в с). Построить графики расстояний, скорости и ускорения для первых 4 с движения. Определить путь, пройденный точкой за 4 с, и описать движение точки.

Краткие теоретические сведения:

Расчетные формулы для определения параметров движения тела.

Все точки тела движутся одинаково. Закон равномерного движения:

$$S = S_0 + vt.$$

Закон равнопеременного движения:

$$S = S_0 + v_0t + \frac{a_t t^2}{2}.$$

Здесь S_0 — путь, пройденный до начала отсчета, м;

v_0 — начальная скорость движения, м/с;

a_t — постоянное касательное ускорение, м/с²

Скорость:

$$v = S'; v = v_0 + a_t t.$$

Ускорение:

$$a_t = v'.$$

Закон неравномерного движения:

$$S = f(t^3).$$

Кинематический график равномерного поступательного движения представлен на рисунке 1.

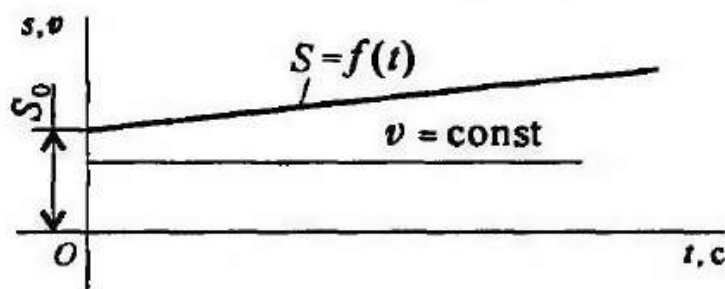


Рисунок 1 – Равномерное поступательное движение

Пример 1. По заданному графику скорости найти путь, пройденный за время движения (рисунок 2).

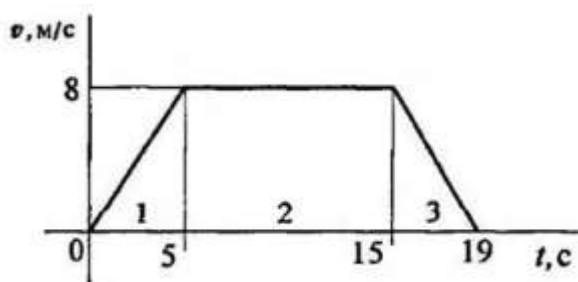


Рисунок 2 – График скорости

Решение

1. По графику следует рассмотреть три участка движения. Первый участок — разгон из состояния покоя (равноускоренное движение).

Уравнение скорости $v_1 = v_0 + a_1 t_1$; $v_0 = 0$.

Ускорение $a_1 = \frac{v_1}{t_1}$; $a_1 = \frac{8}{5} = 1,6$ м/с.

Второй участок — равномерное движение: $v = 8$ м/с; $a_2 = 0$.

Третий участок — торможение до остановки (равнозамедленное движение).

Уравнение скорости $v_3 = v_{03} + a_3 t_3$; $v_3 = 0$.

Ускорение $a_3 = \frac{v_{03}}{t_3}$; $a_3 = -\frac{8}{4} = -2$ м/с.

2. Путь, пройденный за время движения, будет равен:

первый участок: $S_1 = S_0 + v_0 t + \frac{at^2}{2}$; $S_0 = 0$; $v_0 = 0$;

$$S_1 = \frac{a_1 t_1^2}{2}; \quad S_1 = \frac{1,6 \cdot 5^2}{2} = 20 \text{ м/с};$$

второй участок: $S_2 = vt_2 = 8 \cdot 10 = 80$ м/с;

третий участок: $S_3 = S_{03} + v_{03} t_3 + \frac{a_3 t_3^2}{2}$; $S_{03} = S_1 + S_2$;

$v_{03} = 8$ м/с; $a_3 = -2$ м/с².

Путь за время движения

$$S_{\Sigma} = S_3 = 100 + 8 \cdot 4 + \frac{-2 \cdot 4^2}{2} = 116 \text{ м.}$$

Пример 2. Тело, имевшее начальную скорость 36 км/ч, прошло 50 м до остановки. Считая движение равнозамедленным, определить время торможения.

Решение

1. Записываем уравнение скорости для равнозамедленного движения:

$$v = v_0 + at = 0.$$

Определяем начальную скорость в м/с: $v_0 = 36 \cdot 1000 / 3600 = 10$ м/с.

Выразим ускорение (замедление) из уравнения скорости: $a = -v_0/t$

2. Записываем уравнение пути: $S = v_0 t / 2 + at^2 / 2$. После подстановки получим: $S = v_0 t / 2$

3. Определяем время до полной остановки (время торможения):

$$t = 2S/v_0 = 2 \times 50 / 10 = 10 \text{ с.}$$

Порядок выполнения работы:

- 1 Рассмотреть теоретические положения.
- 2 Изучить методику определения центра тяжести прокатных профилей.
- 3 Выполнить расчет.
- 4 Сделать вывод.

Форма представления результата: защита практической работы

Критерии оценки:

Оценка 3 – верно определена скорость.

Оценка 4 – верно определены скорость и ускорения.

Оценка 5 – защита работы (определить координаты указанной преподавателем на схеметочки).

Тема 3.2 Работа и мощность. Общие теоремы динамики

Практическая работа № 6

Решение задач на определение работы и мощности

Цель: Иметь представление о мощности при прямолинейном и криволинейном перемещениях, о мощности полезной и затраченной, о коэффициенте полезного действия. Знать зависимости для определения мощности при поступательном и вращательном движениях, КПД. Уметь рассчитать мощность с учетом потерь на трение и сил инерции.

Выполнив работу, Вы будете:

уметь:

У 2.2.04 производить расчеты механических передач и простейших сборочных единиц.

Материальное обеспечение:

Конспект лекций, инструкция по выполнению работы, интернет-ресурсы, линейка, карандаш, ластик

Задание:

Определить требуемые мощность и скорость электродвигателя по следующим данным: тяговая сила ленты F (кН), скорость ленты V (м/с), диаметр барабана D (мм) (по вариантам).

Краткие теоретические сведения:

Мощность

Для характеристики работоспособности и быстроты совершения работы введено понятие мощности.

Мощность — работа, выполненная в единицу времени:

$$P = \frac{W}{t}.$$

Единицы измерения мощности: ватты, киловатты,

$$1 \frac{\text{Н} \cdot \text{м}}{\text{с}} = 1 \text{ Вт}; 10^3 \text{ Вт} = 1 \text{ кВт}.$$

Мощность при поступательном движении (рис. 1)

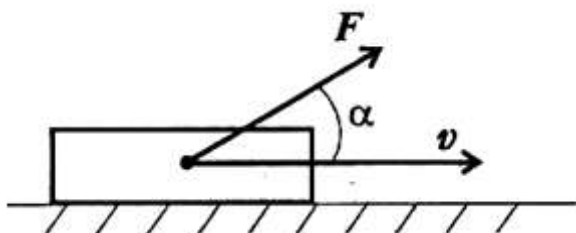


Рисунок 1 – Поступательное движение

$$P = \frac{FS \cos \alpha}{t}$$

Учитывая, что $S/t = v_{cp}$, получим

$$P = Fv_{cp} \cos \alpha,$$

где F — модуль силы, действующей на тело; v_{cp} — средняя скорость движения тела.

Средняя мощность при поступательном движении равна произведению модуля силы на среднюю скорость перемещения и на косинус угла между направлениями силы и скорости.

Мощность при вращении (рис. 2)

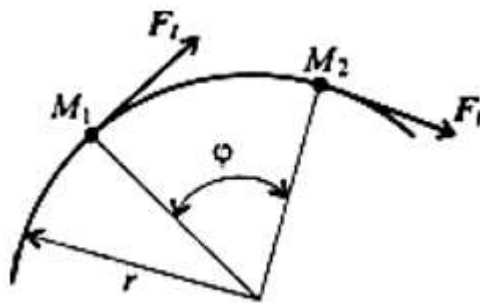


Рисунок 2 – Вращательное движение

Тело движется по дуге радиуса r из точки M_1 в точку M_2

$$M_1M_2 = \varphi r.$$

Работа силы:

$$W = M_{вр} \varphi, \quad M_{вр} = F_t r,$$

где $M_{вр}$ — вращающий момент.

$$P = \frac{M_{вр} \varphi}{t}.$$

Учитывая, что

$$\frac{\varphi}{t} = \omega_{cp}, \quad \text{получим} \quad P = M_{вр} \omega_{cp},$$

где ω_{cp} — средняя угловая скорость.

Мощность силы при вращении равна произведению вращающего момента на среднюю угловую скорость.

Если при выполнении работы усилие машины и скорость движения меняются, можно определить мощность в любой момент времени, зная значения усилия и скорости в данный момент.

Коэффициент полезного действия

Каждая машина и механизм, совершая работу, тратит часть энергии на преодоление вредных сопротивлений. Таким образом, машина (механизм) кроме полезной работы совершает еще и дополнительную работу.

Отношение полезной работы к полной работе или полезной мощности ко всей затраченной мощности называется коэффициентом полезного действия (КПД):

$$\eta = \text{КПД} = \frac{P_{\text{пол}}}{P_{\text{затр}}}.$$

Полезная работа (мощность) расходуется на движение с заданной скоростью и определяется по формулам:

$$W = FS \cos \alpha, \quad P = Fv \cos \alpha;$$

$$W = M_{\text{вр}}\varphi, \quad P = M_{\text{вр}}\omega.$$

Затраченная мощность больше полезной на величину мощности, идущей на преодоление трения в звеньях машины, на утечки и тому подобные потери.

Чем выше КПД, тем совершеннее машина.

Примеры решения задач

Пример 1. Определить потребляемую мощность мотора лебедки для подъема груза весом 3 кН на высоту 10 м за 2,5 с (рис. 3). КПД механизма лебедки 0,75.

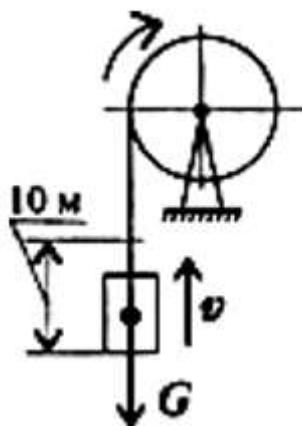


Рисунок 3 – К задаче 1

Решение

1. Мощность мотора используется на подъем груза с заданной скоростью и преодоление вредных сопротивлений механизма лебедки.

Полезная мощность определяется по формуле

$$P = Fv \cos \alpha.$$

В данном случае $\alpha = 0$; груз движется поступательно.

1. Скорость подъема груза

$$v = \frac{S}{t}; \quad v = \frac{10}{2,5} = 4 \text{ м/с.}$$

2. Необходимое усилие равно весу груза (равномерный подъем).

2. Полезная мощность $P = 3000 \cdot 4 = 12\,000$ Вт.

3. Полная мощность, затрачиваемая мотором,

$$P_{\text{мотора}} = \frac{P}{\eta}. \quad P_{\text{мотора}} = \frac{12}{0,75} = 16 \text{ кВт.}$$

Пример 2. Судно движется со скоростью 56 км/ч (рис. 4). Двигатель развивает мощность 1200 кВт. Определить силу сопротивления воды движению судна. КПД машины 0,4.

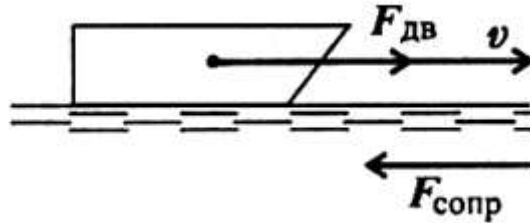


Рисунок 4 – К задаче 2

Решение

1. Определяем полезную мощность, используемую на движение с заданной скоростью:

$$P = F_{\text{дв}} v \cos \alpha.$$

$$\eta = \frac{P}{P_{\text{мотора}}}; \quad P = P_{\text{мотора}} \eta; \quad P = 1200 \cdot 0,4 = 480 \text{ кВт.}$$

2. По формуле для полезной мощности можно определить движущую силу судна с учетом условия $\alpha = 0$. При равномерном движении движущая сила равна силе сопротивления воды:

$$F_{\text{дв}} = F_{\text{сопр}}.$$

3. Скорость движения судна $v = 36 \cdot 1000 / 3600 = 10 \text{ м/с}$

4. Сила сопротивления воды

$$F_{\text{сопр}} = \frac{P}{v}; \quad F_{\text{сопр}} = \frac{480\,000}{10} = 48\,000 \text{ Н.}$$

Сила сопротивления воды движению судна

$$F_{\text{сопр}} = 48 \text{ кН}$$

Порядок выполнения работы:

- 1 Рассмотреть теоретические положения
- 2 Изучить методику расчета работы и мощности
- 3 Выполнить расчет (по вариантам)
- 4 Сделать вывод

Форма представления результата: защита практической работы

Критерии оценки:

- Оценка 3 – верно определена работа.
- Оценка 4 – верно определены работа и мощность.
- Оценка 5 – устная защита работы по конспекту.

Тема 4.2 Растяжение и сжатие

Практическая работа № 7

Расчет на прочность при растяжении и сжатии

Цель: в результате выполнения работы студент должен знать правила построения эпюр продольных сил и нормальных напряжений в поперечном сечении бруса, уметь с помощью метода сечений строить эпюры продольных сил и нормальных напряжений.

Выполнив работу, Вы будете:

уметь:

У 2.2.05 определять напряжения в конструктивных элементах.

Материальное обеспечение:

Конспект лекций, инструкция по выполнению работы, интернет-ресурсы, линейка, карандаш, ластик

Задание:

Рассчитать конструкцию на прочность.

Краткие теоретические сведения:

Необходимые формулы.

Нормальное напряжение

$$\sigma = \frac{N}{A},$$

где N — продольная сила; A — площадь поперечного сечения.

Удлинение (укорочение) бруса

$$\Delta l = \frac{Nl}{AE} \quad \text{или} \quad \Delta l = \frac{\sigma l}{E},$$

E — модуль упругости; l — начальная длина стержня.

Допускаемое напряжение

$$[\sigma] = \frac{\sigma_{\text{пред}}}{[s]},$$

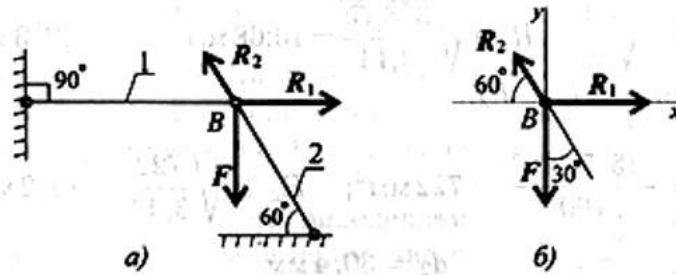
$[s]$ — допускаемый запас прочности.

Условие прочности при растяжении и сжатии:

$$\sigma = \frac{N}{A} \leq [\sigma].$$

Примеры расчетов на прочность и жесткость

Пример 1. Груз закреплен на стержнях и находится в равновесии (рисунок 1). Материал стержней — сталь, допускаемое напряжение 160 МПа. Вес груза 100 кН. Длина стержней: первого — 2 м, второго — 1 м. Определить размеры поперечного сечения и удлинение стержней. Форма поперечного сечения — круг.



а) с реакцией связи; б) без реакций связи
Рисунок 1 – Груз на стержне

Решение

Определить нагрузку на стержни. Рассмотрим равновесие точки *B*, определим реакции стержней. По пятой аксиоме статистики (закону действия и противодействия) реакция стержня численно равна нагрузке на стержень. Наносим реакции связей, действующих в точке *B*. Освобождаем точку *B* от связей (рисунок 1, а). Выбираем систему координат так, чтобы одна из осей координат совпала с неизвестной силой (рисунок 1, б). Составим систему уравнений равновесия для точки *B*:

$$\begin{aligned} \sum F_x &= -R_2 \cos 60^\circ + R_1 = 0; \\ \sum F_y &= R_2 \cos 30^\circ - F = 0. \end{aligned}$$

Решаем систему уравнений и определяем реакции стержней.

$$R_2 = \frac{F}{\cos 30^\circ}; \quad R_2 = \frac{100}{0,866} = 115,5 \text{ кН.}$$

$$R_1 = R_2 \cos 60^\circ; \quad R_1 = 115,5 \cdot 0,5 = 57,4 \text{ кН.}$$

Направление реакций выбрано верно. Оба стержня сжаты. Нагрузки на стержни: $F_1 = 57,4 \text{ кН}$; $F_2 = 115,5 \text{ кН}$. Определяем требуемую площадь поперечного сечения стержней из условий прочности. Условие прочности на сжатие:

$$\sigma = N/A \leq [\sigma],$$

Откуда

$$A \geq \frac{N}{[\sigma]}.$$

Стержень 1 ($N_1 = F_1$):

$$A_1 \geq \frac{57,4 \cdot 10^3}{160} = 358,75 \text{ мм}^2.$$

Для круга

$$A = \pi R^2; \quad R = \sqrt{\frac{A}{\pi}}; \quad R_1 \geq \sqrt{\frac{358,75}{3,14}} = 10,68 \text{ мм}; \quad d_1 = 21,3 \text{ мм}.$$

Стержень 2 ($N_2 = F_2$):

$$A_2 \geq \frac{115,5 \cdot 10^3}{160} = 722 \text{ мм}^2; \quad R_2 \geq \sqrt{\frac{722}{3,14}} = 15,2 \text{ мм};$$

$$d_2 = 30,4 \text{ мм}.$$

Полученные диаметры округляем: $d_1 = 25 \text{ мм}$, $d_2 = 32 \text{ мм}$.

3. Определяем удлинение стержней

$$\Delta l = \frac{Nl}{AE}$$

Укорочение стержня 1:

$$A_1 = \frac{\pi d_1^2}{4}; \quad A_2 = \frac{3,14 \cdot 25^2}{4} = 490 \text{ мм}^2;$$

$$\Delta l_1 = \frac{57,4 \cdot 10^3 \cdot 2 \cdot 10^3}{2 \cdot 10^5 \cdot 490} = 1,17 \text{ мм}.$$

Укорочение стержня 2:

$$A_2 = \frac{3,14 \cdot 32^2}{4} = 804 \text{ мм}^2; \quad \Delta l_2 = \frac{115,5 \cdot 10^3 \cdot 1 \cdot 10^3}{2 \cdot 10^5 \cdot 804} = 0,72 \text{ мм}.$$

Порядок выполнения работы:

- 1 Рассмотреть теоретические положения
- 2 Изучить методику расчета на прочность при растяжении и сжатии
- 3 Выполнить расчет (по вариантам)
- 4 Сделать вывод

Форма представления результата: защита практической работы

Критерии оценки:

- Оценка 3 – верно определены реакции в опорах.
- Оценка 4 – верно определены нагрузки на стержни.
- Оценка 5 – устная защита работы по конспекту.

Тема 4.2 Растяжение и сжатие

Практическое занятие № 8 Определение рациональных сечений бруса

Цель: Уметь определять опасное сечение балки и выбирать рациональное сечение.

Выполнив работу, Вы будете:

уметь:

У 2.2.05 определять напряжения в конструктивных элементах.

Материальное обеспечение:

Конспект лекций, инструкция по выполнению работы, интернет-ресурсы, линейка, карандаш, ластик

Задание:

По методу сечений построить эпюры. Определить опасное сечение. Подобрать рациональное сечение.

Краткие теоретические сведения:

Определим рациональные сечения при изгибе, для этого сравним моменты сопротивления простейших сечений.

Осевой момент инерции прямоугольника (рис.1, вывод формулы в лекции 25) равен

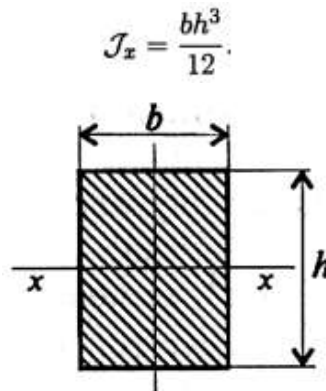


Рисунок 1 - Прямоугольник

Осевой момент сопротивления прямоугольника

$$W_x = \frac{J_x}{h/2} = \frac{bh^2}{6}$$

Сравним сопротивление изгибу двух прямоугольных сечений (рис. 2).

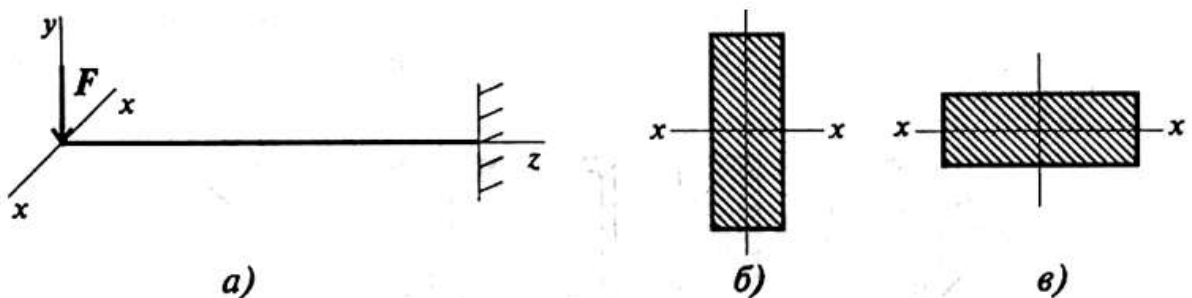


Рисунок 2 – Сравнение сопротивления изгибу двух прямоугольных сечений

Вариант на рис. 2, б обладает большим сопротивлением изгибу при прочих равных условиях.

Осевой момент инерции круга (рис. 3) равен

$$J_x = \frac{\pi d^4}{64}.$$

Осевой момент сопротивления круга

$$W_x = \frac{\pi d^3}{32}.$$

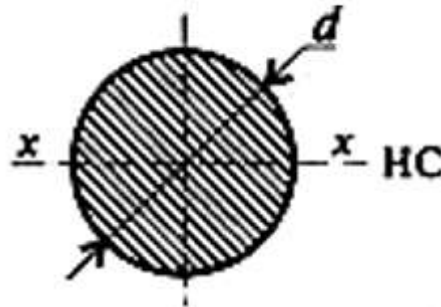


Рисунок 3 - Круг

Все необходимые расчетные данные (площади, моменты инерции и сопротивления) стандартных сечений приводятся в таблицах стандартов.

Для материалов, одинаково работающих на растяжение и сжатие, выбирают сечения, симметричные относительно оси, вокруг которой совершается изгиб (рис. 4).

Пример

Сравним моменты сопротивления двух сечений одинаковой площади: двутавра (рис. 4, г) и круга (рис. 4, а).

Двутавр № 10 имеет площадь 12 см^2 , осевой момент инерции 198 см^4 , момент сопротивления $39,7 \text{ см}^3$.

Круг той же площади имеет диаметр $d = \sqrt{4A/\pi} = 4 \text{ см}$, осевой момент инерции $J_x = 25,12 \text{ см}^4$, момент сопротивления $W_x = 6,2 \text{ см}^3$.

$$\frac{W_{x1}}{W_{x2}} = \frac{39,7}{6,2} \approx 6.$$

Сопротивление изгибу у двутавровой балки в шесть раз выше, чем у балки круглого сечения.

Из этого примера можно сделать вывод: сечения прямоугольные, квадратные, круглые и ромбовидные нерациональны (рис. 4 а, б).

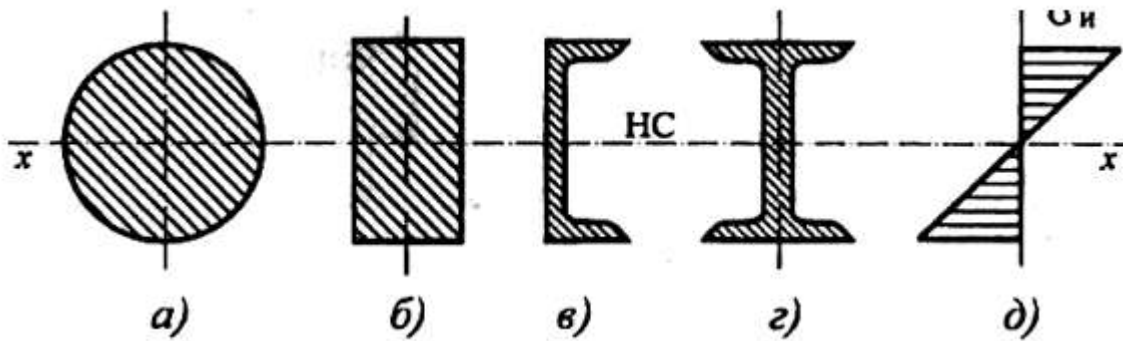


Рисунок 4 - Профили

Для материалов, обладающих разной прочностью при растяжении и сжатии (хрупкие материалы обладают значительно большей прочностью на сжатие, чем на растяжение), выбирают асимметричные сечения тавр, рельс и др.

Порядок выполнения работы:

- 1 Рассмотреть теоретические положения.
- 2 Изучить методику расчета рационального сечения балки.
- 3 Выполнить расчет.

Форма представления результата:

защита практической работы

Критерии оценки:

- Оценка 3 – верно определено опасное сечение балки.
- Оценка 4 – верно подобрано рациональное сечение балки.
- Оценка 5 – устная защита работы по конспекту.

Тема 4.2 Растяжение и сжатие

Лабораторная работа №1.

Испытание на растяжение образца из пластичной стали в виртуальном пространстве Columbus-2005

Цель: получение диаграммы растяжения стального образца для вычисления механических характеристик материала.

Выполнив работу, Вы будете:

уметь:

У 2.2.05 определять напряжения в конструкционных элементах.

Материальное обеспечение:

Испытательный стенд виртуальной лабораторной работы приближенный к реальной установке «Разрывная машина ГСМ-50», конспект лекций, линейка, карандаш, ластик

Задание:

Построить диаграмму растяжения материала

Краткие теоретические сведения:

Испытания на растяжение позволяют получить достаточно полную информацию о механических свойствах материала. Для этого применяют специальные цилиндрические или плоские образцы. На рисунке 1. представлена схема цилиндрического образца на различных стадиях растяжения.

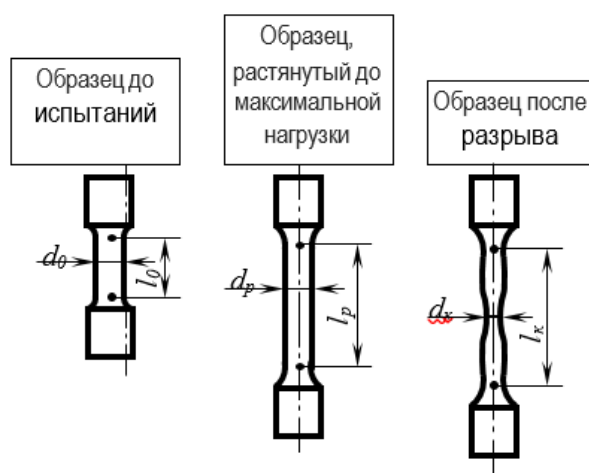


Рисунок 1 - Схема цилиндрического образца на различных стадиях растяжения

l_0 , d_0 – начальные расчетные длина и диаметр образца;

l_p , d_p – расчетные длина и диаметр образца в области равномерной деформации;

l_k , – конечная расчетная длина; d_k – минимальный диаметр в месте разрыва.

Согласно ГОСТ 1497-84, геометрические параметры образцов на растяжение

должны отвечать следующим соотношениям:

$$\left. \begin{aligned} l_0 &= 2,82\sqrt{F_0} \\ l_0 &= 5,65\sqrt{F_0} \end{aligned} \right\} \begin{array}{l} \text{короткие} \\ \text{образцы} \end{array}$$
$$l_0 = 11,3\sqrt{F_0} \quad \begin{array}{l} \text{длинные} \\ \text{образцы} \end{array}$$

где,

F_0 – начальная площадь поперечного сечения расчетной части образца.

Для цилиндрических образцов **кратность образца** (l_0/d_0) = 2,5; 5; 10. Наиболее распространенным является образец с кратностью 5.

Перед испытанием образец закрепляют в вертикальном положении в захватах разрывной машины или гидравлического пресса.

По результатам испытания строится диаграмма растяжения, на которой по оси ординат откладывается усилие растяжения (кгс), а по оси абсцисс – абсолютное удлинение образца в мм.

Обычно испытательные машины снабжаются специальными регистрирующими приборами, автоматически записывающих диаграмму в координатах нагрузка-деформация.

На рисунке 2 представлены возможные варианты видов диаграмм растяжения в зависимости от состава и структуры испытуемого материала.

На диаграмме растяжения пластичного металла (рис.3) можно выделить несколько характерных участков.

Показатели упругости и прочности

На участке OA зависимость между нагрузкой P и удлинением выражается прямой линией. Такая зависимость между удлинением образца и приложенной нагрузкой называется законом пропорциональности (законом Гука):

$$\sigma = E \cdot \delta,$$

где

σ – условное напряжение, МПа;

E – модуль нормальной упругости, МПа;

δ – относительное удлинение, %

Наибольшее напряжение, которое может выдержать образец без отклонения от закона пропорциональности, называется **пределом пропорциональности** и определяется по формуле:

$$\sigma_{nc} = \frac{P_{nc}}{F_0},$$

где

σ_{nc} – предел упругости МПа;

P_{nc} – нагрузка в точке A, Н;

F_0 – начальная площадь поперечного сечения образца, мм².

При дальнейшем нагружении образца наблюдается отклонение от закона пропорциональности: на диаграмме появляется криволинейный участок.

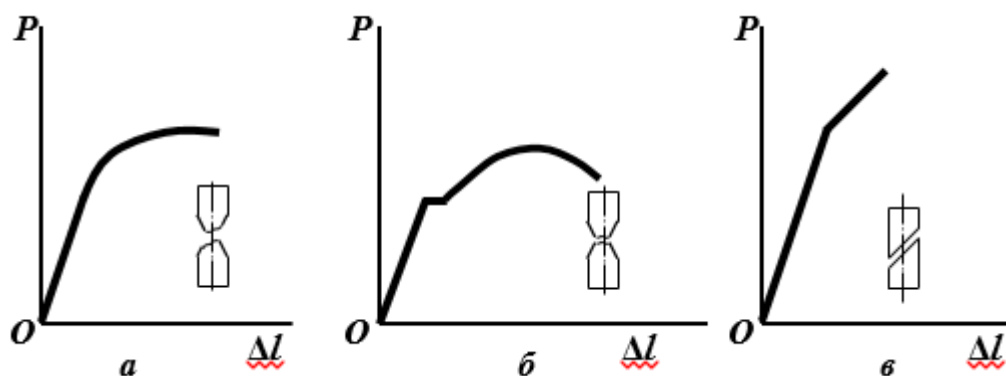


Рисунок 2 - Диаграмма растяжения:

- а – для большинства металлов (легированные стали, медь, бронза) в пластичном состоянии с постепенным переходом из упругой в пластическую область (отрыв);
- б – для мягкой углеродистой стали, отожженные марганцовистые и алюминиевые бронзы (образование шейки);
- в – для хрупких материалов типа закаленной стали, серого чугуна, стекла, бетона (срез)

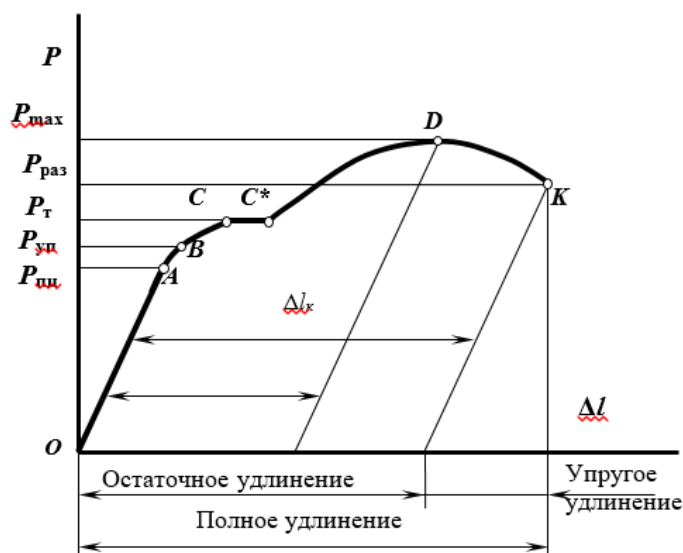


Рисунок 3 - Характерные участки и точки на диаграмме растяжения

До точки *B*, деформации являются упругими (исчезают после снятия нагрузки). Условное напряжение, соответствующее появлению первых признаков пластической деформации (остающей после снятия нагрузки) называется **пределом упругости**:

$$\sigma_{yn} = \frac{P_{yn}}{F_0}$$

σ_{yn} – предел упругости МПа;

P_{yn} – нагрузка в точке *B*, Н;

F_0 – начальная площадь поперечного сечения образца, мм².

Точки *A* и *B* лежат обычно близко друг от друга, поэтому на практике для стали $\sigma_{пц} \approx \sigma_{yn}$. Точкой *C* на диаграмме отмечено начало горизонтальной площадки (площадки текучести), которая соответствует удлинению образца без заметного увеличения нагрузки.

Наименьшее напряжение, при котором без заметного увеличения нагрузки продолжается деформация испытуемого образца называется **физическим пределом текучести**:

$$\sigma_T = \frac{P_T}{F_0}$$

P_T – нагрузка в точке С, Н;

Текучесть характерна только для малоуглеродистой отожженной стали и некоторых марок латуни (рис. 2, б). Высокоуглеродистые стали и другие металлы не имеют площадки текучести, для них определяется условный предел текучести. **Условный предел текучести** – напряжение при котором растягиваемый образец получает остаточное удлинение, равное 0,2% от начальной длины:

$$\sigma_{0,2} = \frac{P_{0,2}}{F_0}$$

$\sigma_{0,2}$ – условный предел текучести, МПа;

$P_{0,2}$ – нагрузка, соответствующая остаточному удлинению

$$\Delta l_{0,2} = 0,002l_0$$

Точка *Д* показывает наибольшую нагрузку, которую может выдержать образец без разрушения. Условное напряжение, отвечающее наибольшей нагрузке, предшествующей разрушению образца, называется **пределом прочности при растяжении**:

$$\sigma_B = \frac{P_{max}}{F_0}$$

σ_B – предел прочности (временное сопротивление разрыву), МПа;

P_{max} – нагрузка, предшествующая разрушению, Н.

Хрупкие материалы при нагрузке разрушаются.

В пластичных материалах при достижении этой нагрузки образуется сильное местное сужение, образуется «шейка». Равномерная пластическая деформация переходит в местную, сосредоточенную в шейке.

В точке *К* происходит разрушение образца. Напряжение, определяемое отношением нагрузки $P_{раз.}$ в момент разрыва к площади поперечного сечения образца в месте разрыва называется истинным сопротивлением разрыву S :

$$S = \frac{P_{раз.}}{F_K}$$

$P_{раз.}$ – нагрузка, в момент разрыва образца, Н;

F_K – площадь поперечного сечения образца после разрыва, мм²

Показатели пластичности

Кроме прочностных характеристик при испытании на растяжение определяют показатели пластичности: относительное удлинение и относительное сужение образца.

Относительное удлинение после разрыва δ , (%) – наибольшее удлинение, до которого образец деформируется после разрушения.

$$\delta = \frac{l_K - l_0}{l_0} \cdot 100\% = \frac{\Delta l_{ост}}{l_0} \cdot 100\%$$

l_0 и l_K – начальная и конечная длина образца, мм;

$\Delta l_{ост}$ – абсолютное удлинение образца, определяемое измерением образца после разрыва, мм.

Отношение уменьшения площади поперечного сечения образца в месте разрыва к начальной площади поперечного сечения называется **относительным сужением после разрыва ψ , (%)**.

$$\psi = \frac{F_0 - F_k}{F_0} \cdot 100\%$$

F_0 – начальная площадь поперечного сечения образца мм²;

F_k – конечная площадь поперечного сечения образца мм².

Ход работы

1. Ознакомится со стандартными образцами металлов на растяжение.
2. Измерить штангенциркулем начальный диаметр образца d_0 .
3. Определить площадь поперечного сечения образца.
4. Определить расчетную длину образца.
5. Нанести на образец расчетную длину образца l_0 .
6. Вставить и закрепить образец в захватах гидравлического пресса. Произвести разрушение образца, зафиксировав по манометру максимальное давление на поршень гидравлического пресса $P_{max. пресса}$, кгс/см².
7. Измерить диаметр поршня гидравлического пресса и рассчитать силу $P_{max.}$, приложенную к испытываемому образцу:

$$P_{max.} = P_{max. пресса} \cdot S$$

где S – площадь поршня гидравлического пресса.

8. **Рассчитать предел прочности образца.**
9. Определить длину образца после разрыва l_k , сложив вместе разорванные части и измерив штангенциркулем расстояние между метками.
10. **Вычислить относительное удлинение образца.**
11. Измерить диаметр образца в месте разрыва d_k по двум взаимно перпендикулярным направлениям (плотно сложив обе части разорванного образца). По среднему арифметическому двух значений вычислить площадь образца после разрыва F_k .
12. **Рассчитать относительное сужение образца** после разрыва.

Результаты испытаний оформить в виде протокола испытания.

Таблица

Протокол испытания образца на растяжение

Измеряемые значения				Рассчитанные значения						
До испытаний		После испытаний		$P_{max. пресса}$	P_{max}	F_0 , мм ²	F_k , мм ²	σ_B , МПа	ψ , (%)	δ , (%)
l_0 , мм	d_0 , мм	l_k , мм	d_k , мм							

Форма представления результата: защита лабораторной работы

Критерии оценки:

Оценка 3 – верно построена диаграмма растяжения.

Оценка 4 – верно определены характеристики материала.

Оценка 5 – устная защита работы по конспекту.

Тема 4.2 Растяжение и сжатие

Лабораторная работа №2.

Испытание на сжатие образцов из пластичной стали и хрупкой древесины в виртуальном пространстве Columbus-2005

Цель: Получение диаграммы сжатия для разных материалов для вычисления механических характеристик материалов.

Выполнив работу, Вы будете:

уметь:

У 2.2.05 определять напряжения в конструкционных элементах.

Материальное обеспечение:

Испытательный стенд виртуальной лабораторной работы приближенный к реальной установке «Пресс гидравлический ПГ-100», конспект лекций, линейка, карандаш, ластик

Задание:

Построить диаграмму сжатия стали и древесины

Краткие теоретические сведения:

Испытания материалов на сжатие проводят на специальных прессах или универсальных испытательных машинах по специальным методикам: для стали и чугуна используется ГОСТ 25.503-80, бетона — ГОСТ 10.180-90, древесины поперек волокон ГОСТ 16483.11-72, древесины вдоль волокон ГОСТ 16483.10-73.

Параметры образцов, видео и результаты испытаний на сжатие:

стали

чугуна

дерева вдоль волокон

дерева поперек волокон

бетона (цементного образца)

Образцы материалов для испытания на сжатие изготавливаются в виде цилиндров высотой h и диаметром d . Для чугуна, например, рекомендуется диаметр от 10 до 25 мм. Отношение h/d должно быть в пределах от 1 до 2. При значении $h/d > 2$ сказывается влияние продольного изгиба. При значении $h/d < 1$ в большей степени сказывается влияние сил трения, возникающих между торцами образца и опорными плитами машины.

Силы трения тормозят развитие деформации у торцов образца, чем и объясняется его бочкообразная форма в результате испытаний. Одним из способов уменьшения сил трения является смазывание торцов образца графитом, графитовой смазкой или парафином.

Образцы из искусственного камня (цементного или иного раствора) изготавливаются в виде кубиков или цилиндров.

Деревянные образцы изготавливают в виде прямоугольной призмы с основанием 20 x 20 мм и высотой вдоль волокон 30 мм или кубиков со стороной 20 мм и более.

Пластичные материалы (мягкая сталь, медь и др.) одинаково хорошо работают

на растяжение и сжатие, поэтому испытание на сжатие является дополнением к испытанию этих материалов на растяжение.

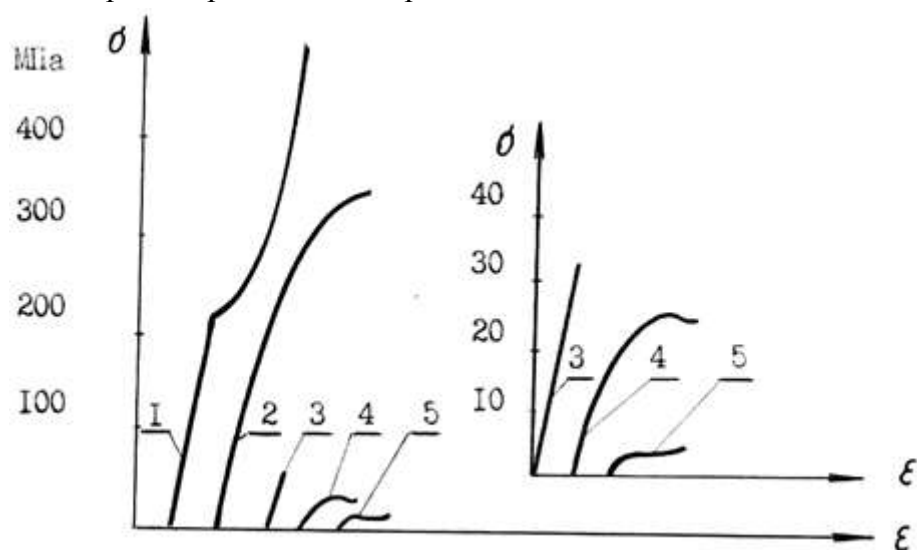
Для пластичных материалов модуль упругости E , предел упругости и предел текучести при сжатии примерно те же, что и при растяжении. При сжатии пластичных материалов сила постоянно возрастает (кривая 1 рис. 1), при этом величину напряжений, соответствующих разрушающей силе, определить невозможно, так как образец не разрушается, а превращается в диск (рис. 2,а).

Характеристики, аналогичные относительно удлинению и относительно сужению при разрыве, при испытании на сжатие также получить невозможно.

Испытанию на сжатие подвергают главным образом хрупкие материалы, которые, как правило, лучше сопротивляются сжатию, чем растяжению, и применяются для изготовления элементов, работающих на сжатие. Для их расчета на прочность необходимо знать характеристики материалов, получаемые при испытании на сжатие.

На рис. 1 кривая 2 показывает диаграмму сжатия чугуна, из которой видно, что закон Гука выполняется лишь приблизительно в начальной стадии нагружения.

Верхняя точка диаграммы соответствует разрушающей нагрузке F_{max} , определив которую, вычисляют предел прочности материала на сжатие $\sigma_{спч} = F_{max}/A$



1 – малоуглеродистой стали; 2 – чугуна; 3 – бетона;
4 – сосны вдоль волокон; 5 – сосны поперек волокон

Рисунок 1 - Диаграммы сжатия:

Разрушение чугунного образца происходит внезапно при незначительных остаточных деформациях. Разрушению предшествует образование трещин, расположенных приблизительно под углом 45° к образующим боковой поверхности образца, т.е. по линиям действия максимальных касательных напряжений (рис. 2,б).

Характер разрушения образцов из бетона (цементного раствора, камня) показан на рис. 2,в – при наличии сил трения между плитами машины и торцами образца. Разрушение происходит путем выкрашивания материала у боковых поверхностей в средней части образца. Трещины образуются под углом 45° к линии действия нагрузки.

Другие видео

При снижении сил трения за счет нанесения слоя парафина на опорные поверхности образца разрушение происходит в виде продольных трещин, материал

расслаивается по линиям, параллельным действию сжимающей силы, и сопротивление материала уменьшается (рис. 2, г).

Диаграмма сжатия бетона показана на рис. 1, кривая 3. Из диаграммы видно, что рост нагрузки сопровождается упругими деформациями вплоть до разрушения, что вообще характерно для хрупких материалов.

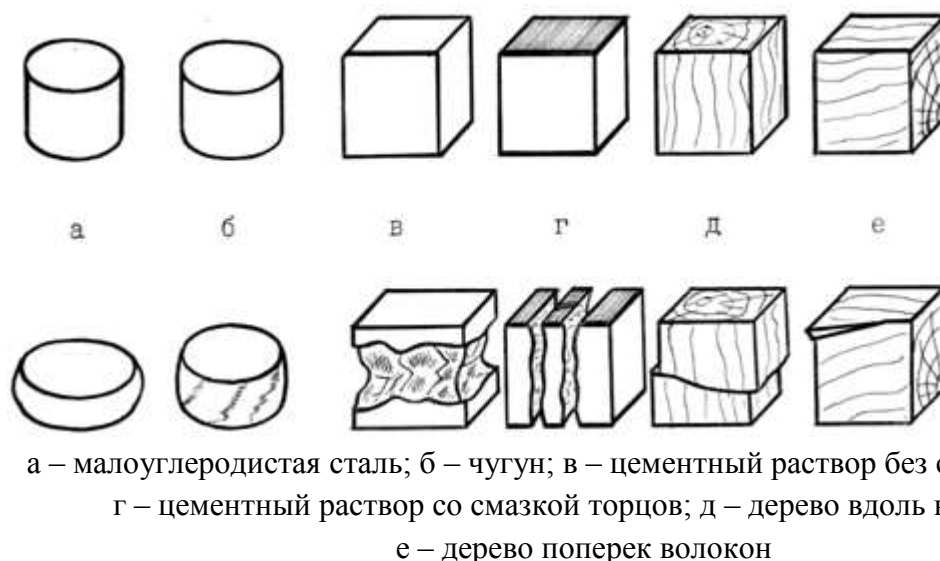


Рисунок 2 - Вид образцов из различных материалов до и после испытания на сжатие:

Особым своеобразием отличается сопротивление сжатию древесины как материала анизотропного и обладающего волокнистой структурой. При сжатии, как и при растяжении, древесина обладает различной прочностью в зависимости от направления сжимающей силы по отношению к направлению волокон.

Видео сжатия древесины вдоль волокон

Сжатие древесины поперек волокон

На рис. 1 изображены диаграммы сжатия образцов из древесины одной породы. Кривая 4 иллюстрирует сжатие образца вдоль волокон, а кривая 5 — поперек волокон. При сжатии вдоль волокон древесина значительно (в 8-10 раз) прочнее, чем при сжатии поперек волокон.

При сжатии вдоль волокон образец разрушается вследствие сдвига одной части относительно другой (рис. 2, д), а при сжатии поперек волокон древесина склонна к прессованию и не всегда удается определить момент начала разрушения (рис. 2, е).

Порядок выполнения работы

1. Предложенные для испытания образцы замеряют и, поочередно устанавливая их между опорными плитами машины УММ-20, подвергают статическим нагрузкам, в процессе которых на диаграммном аппарате производится запись диаграмм сжатия соответствующих материалов. По контрольной стрелке шкалы силоизмерителя фиксируются максимальные нагрузки для каждого из образцов.

2. По полученным диаграммам сжатия определяют максимальную нагрузку сжатия стального образца и разрушающие нагрузки для других образцов, корректируя их значения с показателями стрелки силоизмерителя, записывают показания в журнал испытаний. Далее определяют характерные значения напряжений и производят записи в журнал испытаний.

3. Необходимо сделать зарисовку разрушенных образцов и описать характер их разрушения. Дать сравнительную характеристику работы испытанных материалов.

Форма представления результата: защита лабораторной работы

Критерии оценки:

Оценка 3 – верно построена диаграмма сжатия.

Оценка 4 – верно определены характеристики материала.

Оценка 5 – устная защита работы по конспекту.

Тема 4.3 Кручение

Практическая работа № 9 Расчёт на прочность и жёсткость

Цель: в результате выполнения работы студент должен знать правила построения эпюр крутящих моментов и касательных напряжений в поперечном сечении бруса, уметь с помощью метода сечений строить эпюры крутящих моментов и касательных напряжений, выполнять расчеты на прочность и жесткость.

Выполнив работу, Вы будете:

уметь:

У 2.2.05 определять напряжения в конструкционных элементах.

Материальное обеспечение:

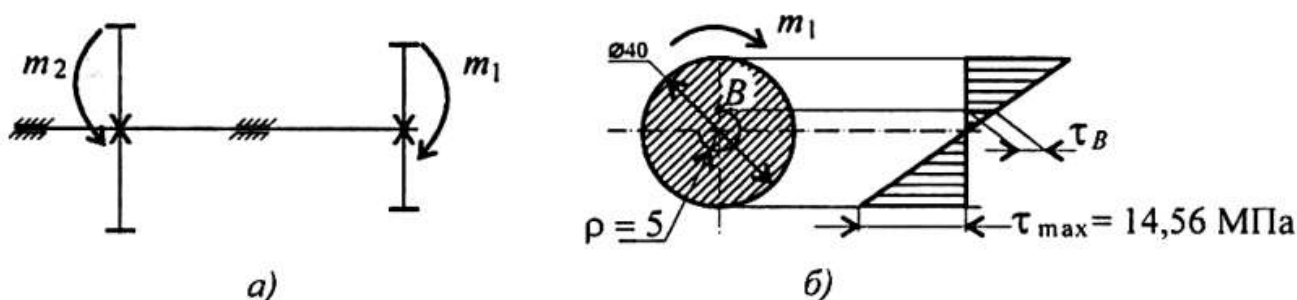
Конспект лекций, инструкция по выполнению работы, интернет-ресурсы, линейка, карандаш, ластик

Задание:

Рассчитать конструкцию на прочность и жесткость.

Краткие теоретические сведения:

Пример. Стальной вал диаметром 40 мм передает мощность 15кВт при угловой скорости 80 рад/с (рисунок 1); проверить прочность и жесткость вала, если допускаемое напряжение кручения 20 МПа. Модуль упругости при сдвиге $0,8 \cdot 10^5$ МПа. Допускаемый угол закручивания $[\varphi_0] = 0,6$ град/м. Построить эпюру касательных напряжений и определить значение касательного напряжения в точке, удаленной на 5 мм от оси вала.



а) стальной вал; б) эпюра касательных напряжений

Рисунок 1 – Схема вала

Решение

Определяем вращающий момент на валу:

$$M_{\text{вр}} = \frac{P}{\omega}; \quad M_{\text{вр}} = \frac{15 \cdot 1000}{80} = 187,5 \text{ Н} \cdot \text{м}.$$

Проверка прочности вала. Из условия равновесия

$$m_1 + m_2 = 0; \quad m_1 = m_2 = M_{\text{к}}.$$

Условие прочности:

$$\tau_{\text{к}} = \frac{M_{\text{к}}}{W_p} \leq [\tau_{\text{к}}],$$

где τ_k — расчетное напряжение в сечении; M_k — крутящий момент в сечении; W_p — момент сопротивления; $[\tau_k]$ — допускаемое напряжение кручения.

$$3. \tau_k = \frac{187,5 \cdot 10^3}{12800} \approx 14,65 \text{ МПа.}$$

$$W_p = 0,2d^3 = 0,2 \cdot 40^3 = 12800 \text{ мм}^3.$$

Прочность обеспечена. Максимальное касательное напряжение в сечении $14,65 \text{ МПа} < 20 \text{ МПа}$.

Проверка жесткости. Условие жесткости:

$$\varphi_0 = \frac{M_k}{GJ_p} \leq [\varphi_0],$$

где φ_0 — относительный угол закручивания; J_v — полярный момент инерции при кручении; $[\varphi_0]$ — допускаемый угол закручивания.

$$J_p = \frac{\pi d^4}{32} \approx 0,1d^4.$$

$$J_p = 0,1 \cdot 40^4 = 256 \cdot 10^3 \text{ мм}^4.$$

$$\varphi_0 = \frac{187,5 \cdot 10^3}{0,8 \cdot 10^5 \cdot 256 \cdot 10^3} = 9 \cdot 10^{-6} \text{ рад/мм.}$$

Угол закручивания участка

$$\varphi_0 = 9 \cdot 10^{-6} \text{ рад/мм} = 9 \cdot 10^{-3} \text{ рад/м.}$$

$$[\varphi_0] = 0,6 \text{ град/м} \approx 0,01 \text{ рад/м} > 0,009 \text{ рад/м.}$$

Жесткость обеспечена.

6. Построим эпюру касательных напряжений в поперечном сечении (рисунок 1, б). Определим напряжение в точке, удаленной на 5 мм от оси вала.

$$r/\rho = \tau_{\max}/\tau_B.$$

$$\tau_{\max} = 14,65 \text{ МПа.}$$

$$\frac{20}{5} = \frac{14,65}{\tau_B}; \quad \tau_B = \frac{14,65 \cdot 5}{20} \approx 3,66 \text{ МПа.}$$

Контрольные вопросы и задания

1. Определите крутящий момент в сечении 2-2 (рисунок 2).

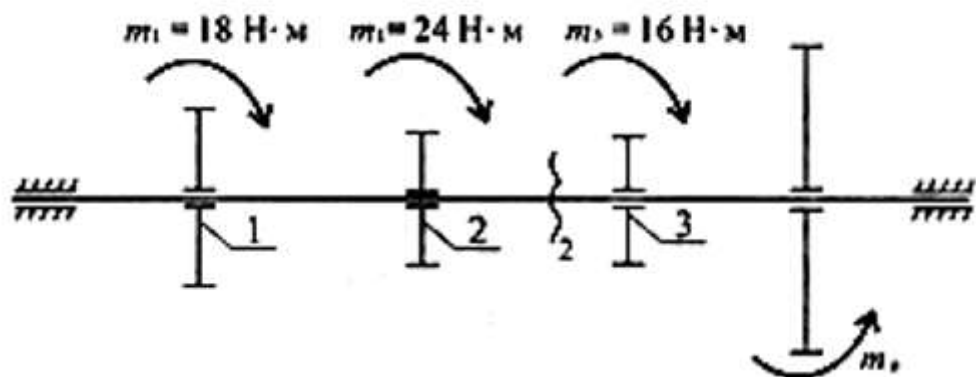


Рисунок 2 — Схема вала

2. В каком порядке рациональнее расположить шкивы, чтобы получить минимальную нагрузку на вал? Использовать схему рисунок 2.

3. Как изменится напряжение в сечении, если диаметр вала уменьшить в два раза?

4. Проведены расчеты вала на прочность и жесткость. Получено: диаметр вала из расчета на прочность 65 мм, диаметр вала из расчета на жесткость 70 мм. Каким должен быть вал?

5. Как изменится угол закручивания вала, если крутящий момент увеличить в 4 раза, а диаметр уменьшить в 2 раза?

6. Напишите условия прочности и жесткости при кручении.

Порядок выполнения работы:

1 Рассмотреть теоретические положения.

2 Изучить методику расчета на прочность при растяжении и сжатии.

3 Ответить на контрольные вопросы.

4 Сделать вывод.

Форма представления результата: защита практической работы

Критерии оценки:

Оценка 3 – верно определены реакции в опорах.

Оценка 4 – верно определены нагрузки на стержни.

Оценка 5 – устная защита работы по конспекту.

Тема 4.3 Кручение

Практическая работа № 10 Определение рациональных сечений вала

Цель: в результате выполнения работы студент должен знать правила построения эпюр крутящих моментов и касательных напряжений в поперечном сечении бруса, уметь с помощью метода сечений строить эпюры крутящих моментов и касательных напряжений, выполнять расчеты на определение рационального сечения вала.

Выполнив работу, Вы будете:

уметь:

У 2.2.05 определять напряжения в конструкционных элементах.

Материальное обеспечение:

Конспект лекций, инструкция по выполнению работы, интернет-ресурсы, линейка, карандаш, ластик

Задание:

Из условия прочности подобрать рациональное сечение вала при кручении.

Краткие теоретические сведения

Условие прочности при кручении

$$\tau_k = \frac{M_k}{W_p} \leq [\tau_k]; \quad W_p = \frac{\pi d^3}{16} \approx 0,2d^3 \quad (\text{круг}),$$

$$W_p = \frac{\pi d^3}{16} (1 - c^4) \quad (\text{кольцо}),$$

M_k — крутящий момент в сечении, Н-м, Н-мм;

W_p — момент сопротивления при кручении, м³, мм³;

$[\tau_k]$ — допускаемое напряжение при кручении, Н/м, Н/мм².

Проектировочный расчет, определение размеров поперечного сечения

Сечение — круг:

$$d \geq \sqrt[3]{\frac{M_k}{0,2[\tau_k]}}$$

Сечение — кольцо:

$$d \geq \sqrt[3]{\frac{M_k}{0,2(1 - c^4)[\tau_k]}}$$

где d — наружный диаметр круглого сечения;

$d_{вн}$ — внутренний диаметр кольцевого сечения; $c = d_{вн}/d$.

Условие жесткости при кручении

$$\varphi_0 = \frac{M_k}{GJ_p} \leq [\varphi_0]; \quad G \approx 0,4E,$$

G – модуль упругости при сдвиге, Н/м², Н/мм²;
 E – модуль упругости при растяжении, Н/м², Н/мм².
 $[\varphi_0]$ – допускаемый угол закручивания, $[\varphi_0] \cong 0,5 \div 1$ град/м;
 J_p – полярный момент инерции в сечении, м⁴, мм⁴.

Проектировочный расчет, определение наружного диаметра сечения

$$J_p \geq \frac{M_k}{G[\varphi_0]}; \quad J_p = \frac{\pi d^4}{32} \approx 0,1d^4 \quad (\text{круг}); \quad d \geq \sqrt[4]{\frac{32J_p}{\pi}}$$

$$J_p = \frac{\pi d^4}{32} (1 - c^4) \quad (\text{кольцо}); \quad d \geq \sqrt[4]{\frac{32J_p}{\pi(1 - c^4)}}$$

Порядок выполнения работы:

1. Построить эпюру крутящих моментов по длине вала для предложенной в задании схемы.
2. Определить требуемые диаметры вала круглого сечения им расчета на прочность и жесткость и выбрать наибольшее из полученных значений, округлив величину диаметра.
3. Сравнить затраты металла для случая круглого и кольцевого сечений. Сравнение провести по площадям поперечных сечений валов.

Форма представления результата: защита практической работы

Критерии оценки:

- Оценка 3 – верно эпюры крутящих моментов.
Оценка 4 – верно выбрано рациональное сечение вала.
Оценка 5 – устная защита работы по конспекту.

Тема 4.4. Изгиб
Практическая работа №11
Построение эюр Q и M_{изг}

Цель: иметь представление о видах изгиба и внутренних силовых факторах в сечении при изгибе. Знать методы определения внутренних силовых факторов и уметь ими пользоваться. Знать основные правила и порядок построения эюр поперечных сил и изгибающих моментов. Уметь строить эюры поперечных сил и изгибающих моментов.

Выполнив работу, Вы будете:

уметь:

У 2.2.05 определять напряжения в конструкционных элементах.

Материальное обеспечение:

Конспект лекций, инструкция по выполнению работы, интернет-ресурсы, линейка, карандаш, ластик

Задание:

По методу сечений построить эюры изгибающих моментов и поперечной силы. Определить опасное сечение.

Краткие теоретические сведения:

Пример. На двух опорную балку действуют сосредоточенные силы и моменты (рисунок 1). Построить эюры поперечных сил и изгибающих моментов.

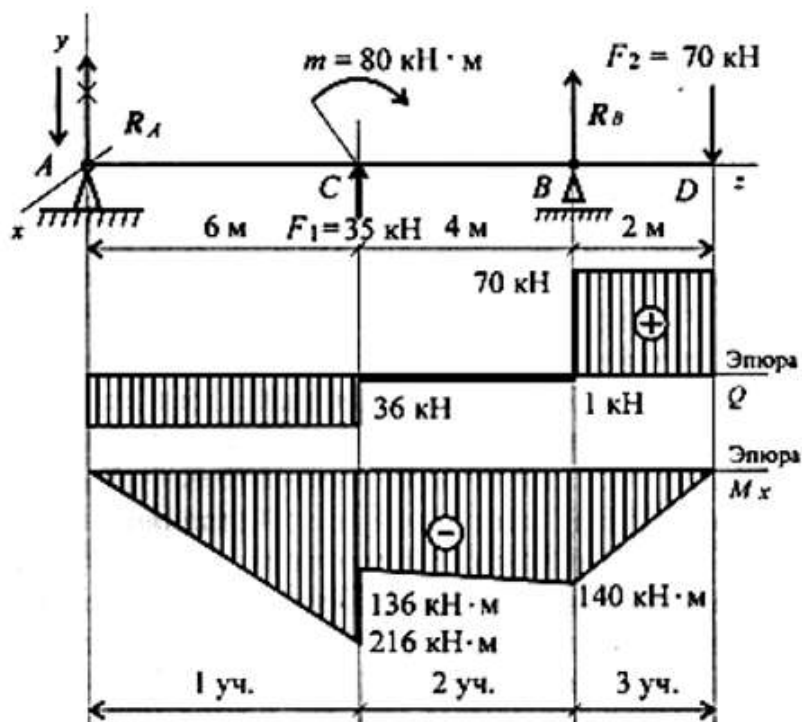


Рисунок 1 – Эюры поперечных сил и изгибающих моментов 2-х опорной балки
 Для двух опорной балки построение эюр начинают с определения опорных реакций балки. Для их определения используем систему уравнений равновесия,

составляем два уравнения моментов относительно шарнирных опор. Затем проводим проверку правильности решения по уравнению

$$\sum_0^n F_{ky} = 0$$

Решение

Определение реакций в опорах.

Уравнения равновесия:

$$\begin{aligned} \sum m_A = 0; & -F_1 \cdot 6 + m - R_B \cdot 10 + F_2 \cdot 12 = 0; \\ & -35 \cdot 6 + 80 - R_B \cdot 10 + 70 \cdot 12 = 0; \\ & R_B \cdot 10 = -210 + 80 + 840; \\ & R_B = 71 \text{ кН.} \\ \sum m_B = 0; & R_A \cdot 10 + F_1 \cdot 4 + m + F_2 \cdot 2 = 0; \\ & R_A \cdot 10 + 80 + 35 \cdot 4 + 70 \cdot 2 = 0; \\ & R_A \cdot 10 = -80 - 140 - 140 = -360; \\ & R_A = -36 \text{ кН.} \end{aligned}$$

Реакция в опоре направлена в обратную сторону.

$$\text{Проверка: } \sum F_y = 0;$$

$$-R_A + F_1 + R_B - F_2 = 0; \quad -36 + 35 + 71 - 70 = 0.$$

Реакции определены верно.

Для упрощения расчетов при построении эпюр поперечных сил и изгибающих моментов можно провести расчет по *характерным точкам* без составления уравнений.

Для этого используют известные связи между поперечной силой и изгибающим моментом и правила построения эпюр.

Участок 1 (от точки *A* до точки *C*).

В точке *A* приложена реакция R_A , направленная вниз. Поперечная сила на участке постоянна: $Q_1 = R_A = -36 \text{ кН}$.

Момент в точке *A* равен нулю.

Точка *C* (слева). Приложена внешняя сила $F_1 = 35 \text{ кН}$, направленная вверх, — здесь возникнет скачок вверх на величину 35 кН. Момент в точке *C* (слева) может быть рассчитан по известной зависимости

$$M_C^{\text{слева}} = -R_A \cdot 6; \quad M_C^{\text{слева}} = -36 \cdot 6 = -216 \text{ кН} \cdot \text{м}.$$

Участок 2 (от точки *C* справа до точки *B*).

$$\begin{aligned} \text{Поперечная сила в точке } C \text{ (справа) равна } Q_C^{\text{справа}} &= -R_A + F_1; \\ Q_C^{\text{справа}} &= -36 + 35 = -1 \text{ кН.} \end{aligned}$$

В точке *C* приложена внешняя пара сил с моментом 80 кН-м, следовательно, здесь проявляется скачок на величину приложенного момента:

$$M_C^{\text{справа}} = M_C^{\text{слева}} + m; \quad M_C^{\text{справа}} = -216 + 80 = -136 \text{ кН} \cdot \text{м}.$$

Поперечная сила на втором участке постоянна: $Q_2 = Q_C^{\text{справа}}$.

Момент в точке *B* определяется по зависимости $M_B = -R_A \cdot 10 + F_1 \cdot 4 + m$; $M_B = -36 \cdot 10 + 35 \cdot 4 + 80 = -140 \text{ кН} \cdot \text{м}$.

Справа и слева от точки *B* момент имеет одинаковые значения.

Участок 3 (от точки B (справа) до точки D).

В точке B приложена внешняя сила R_B . Здесь появляется скачок на величину 71 кН,
 $Q_B = -1 + 71 = 70$ кН.

Дальше по участку поперечная сила не изменяется. Момент в точке D равен нулю, т. к. здесь не приложена внешняя пара сил: $M_D = 0$.

Рассмотрение поперечных сил и изгибающих моментов можно было провести слева направо или справа налево.

По полученным значениям сил и моментов строим эпюры (эпюры под схемой вала, рисунок 1).

Порядок выполнения работы:

По алгоритму выполнить решение.

Форма представления результата: защита практической работы

Критерии оценки:

Оценка 3 – верно определены поперечные силы участков.

Оценка 4 – верно определены моменты изгибов.

Оценка 5 – устная защита работы по конспекту.

Тема 5.1. Основные положения. Зубчатые передачи.

Практическая работа №12

Расчет основных геометрических характеристик зубчатых передач.

Цель: знать характеристики эвольвентного зацепления; формулы геометрического расчета цилиндрических прямозубых и косозубых колес; уметь ими пользоваться.

Выполнив работу, Вы будете:

уметь:

У 2.2.04 производить расчеты механических передач и простейших сборочных единиц.

Материальное обеспечение:

Конспект лекций, инструкция по выполнению работы, интернет-ресурсы, линейка, карандаш, ластик

Задание:

Рассчитать основные геометрические параметры цилиндрической зубчатой передачи.

Краткие теоретические сведения:

Пример.

Выбор материала колес (табл.1).

Таблица 1 - Материал колес

Вид	σ_s МПа	σ_T МПа	НВ	Материал колес
Шестерня	930	690	270	Ст 45 улучшенная
Колесо	730	490	240	Ст 45 улучшенная

Вращающий момент на валу шестерни редуктора

$$T_1 = \frac{N_1}{\omega_1} = \frac{1500}{78,5} = 19 \text{ Нм.}$$

$$\omega_1 = \omega_2 \cdot u_p.$$

Вращающий момент на валу колеса

$$T_2 = T_1 u_p = 19 \cdot 2 = 38 \text{ Нм.}$$

Предел контактной выносливости

$$[\sigma]_{H1limb} = 2HB + 70 = 610 \text{ МПа}$$

$$[\sigma]_{H2limb} = 2HB + 70 = 550 \text{ МПа.}$$

$$k_{H1} = 1; \quad [n]_{H1} = [n]_{H2} = 1,15.$$

Допускаемые контактные напряжения

$$[\sigma]_{H1} = \frac{\sigma_{H1limb} k_{H1L}}{[n]_{H1}} = 530 \text{ МПа.}$$

$$[\sigma]_{H2} = \frac{\sigma_{H2limb} k_{H2L}}{[n]_{H2}} = 478 \text{ МПа.}$$

$$[\sigma]_H = 0,45([\sigma]_{H1} + [\sigma]_{H2}) = 454 \text{ МПа.}$$

Предел выносливости зубьев при изгибе

$$\sigma_{F1limb} = 1,8HB = 486 \text{ МПа.}$$

$$\sigma_{F2limb} = 1,8HB = 432 \text{ МПа.}$$

Допускаемые напряжения при изгибе $[n]_{F1}=1,75$; $[n]_{F2}=1,75$.

$$[\sigma]_{F1} = \frac{\sigma_{F1limb}}{[n]_{F1}} = 278 \text{ МПа.}$$

$$[\sigma]_{F2} = \frac{\sigma_{F2limb}}{[n]_{F2}} = 247 \text{ МПа.}$$

$$k_{H\beta}=1,15; \Psi_{BA}=0,25.$$

Межосевое расстояние:

$$a_w = (u+1) \sqrt[3]{\left(\frac{310}{[\sigma]_H}\right)^2 \frac{T_2 k_{H\beta}}{\psi_{ba} u^2}} = 79 \text{ мм.}$$

Принимаем: $a_w = 100 \text{ мм.}$

Нормальный модуль зацепления

$m = (0,01..0,02)a_w = 1..2 \text{ мм.}$ Округляем до стандартного значения: 1; 1,5; 2; 2,5; 3,4,5,6. Принимаем $m=2 \text{ мм.}$

Числа зубьев:

$$z_{\Sigma} = \frac{2a_w}{m} = \frac{2 \cdot 100}{2} = 100.$$

$$z_1 = \frac{z_{\Sigma}}{u+1} = \frac{100}{2+1} = 33,3. \text{ Принимаем } z_1 = 33.$$

$$z_2 = z_{\Sigma} - z_1 = 100 - 33 = 67. \text{ Принимаем } z_2 = 67.$$

Основные размеры шестерни и колеса
делительные диаметры

$$d_1 = mz_1 = 2 \cdot 33 = 66 \text{ мм.}$$

$$d_2 = mz_2 = 2 \cdot 67 = 134 \text{ мм.}$$

Проверка $a_w = \frac{d_1 + d_2}{2} = \frac{66 + 134}{2} = 100 \text{ мм.}$

диаметры вершин зубьев

$$d_{a1} = d_1 + 2m = 66 + 2 \cdot 2 = 70 \text{ мм.}$$

$$d_{a2} = d_2 + 2m = 134 + 2 \cdot 2 = 138 \text{ мм.}$$

диаметры впадин зубьев

$$d_{f1} = d_1 - 2,5m = 66 - 2,5 \cdot 2 = 61 \text{ мм.}$$

$$d_{f2} = d_2 - 2,5m = 134 - 2,5 \cdot 2 = 129 \text{ мм.}$$

ширина колеса $b_2 = \Psi_{BA} \cdot a_w = 0,25 \cdot 100 = 25 \text{ мм.}$

ширина шестерни $b_1 = b_2 + 6 = 25 + 6 = 31 \text{ мм.}$

Коэффициент ширины шестерни по диаметру

$$\psi_{bd} = \frac{b_1}{d_1} = \frac{31}{66} = 0,47.$$

Порядок выполнения работы:

- 1 Рассмотреть теоретические положения
- 2 Изучить методику расчета основных геометрических параметров зубчатых передач.
- 3 Выполнить расчет геометрических параметров зубчатых передач.

Форма представления результата:

защита практической работы

Критерии оценки:

- Оценка 3 – верно определена часть параметров зубчатых передач.
- Оценка 4 – верно определены все параметры зубчатых передач.
- Оценка 5 – устная защита работы по конспекту.

Тема 5.2. Передача винт-гайка. Червячная передача Общие сведения о редукторах.

Практическая работа №13

Расчет основных геометрических характеристик червячных передач.

Цель: знать характеристики червячных передач; формулы геометрического расчета червячных передач; уметь ими пользоваться.

Выполнив работу, Вы будете:

уметь:

У 2.2.04 производить расчеты механических передач и простейших сборочных единиц.

Материальное обеспечение:

Конспект лекций, инструкция по выполнению работы, интернет-ресурсы, линейка, карандаш, ластик

Задание:

Рассчитать основные геометрические параметры червячной передачи.

Краткие теоретические сведения:

Пример.

Выбор материала и расчет допускаемых напряжений

Для червяка выбираем сталь 45 термообработка закалка ТВЧ, для червячного колеса выбираем Бр. АЖ9-4Л (табл. 1).

Таблица 1. Материал колес

Вид	σ_s МПа	σ_T МПа	HRC	Материал колес
Червяк	780	440	45	Ст 45 закалка
Червячное колесо	530	242	50	Бр. АЖ9-4Л

Предварительно примем скорость скольжения в зацеплении $v_s=2$ м/с. Тогда допускаемое контактное напряжение $[\sigma_H]=173$ МПа. Допускаемое напряжение изгиба для нереверсивной работы при $[\sigma_{0F}]' = 98$ МПа и $K_{FL} = 0,543$.

$$[\sigma_{0F}] = K_{FL} [\sigma_{0F}]' = 53,2 \text{ МПа.}$$

Расчет геометрических параметров зубчатых колес

Рекомендуется назначать: $z_1=4$ при $u=8..15$; $z_1=2$ при $u=15..30$ и $z_1=1$ при $u>30$. Применение однозаходных червяков без крайней необходимости не рекомендуется. Принимаем $z_1=4$.

Число зубьев червячного колеса

$$z_2 = z_1 \cdot u = 4 \cdot 8 = 32.$$

Принимаем стандартное значение $z_2=40$.

Принимаем предварительно коэффициент диаметра червяка $q=10$. Принимаем предварительно коэффициент нагрузки $K=1,2$.

Межосевое расстояние из условия контактной выносливости:

$$a_w = \left(\frac{z_2}{q}\right)^3 \sqrt{\left(\frac{170}{\frac{z_2}{q}[\sigma_H]}\right)^2} T_2 K = \frac{40}{10}^3 \sqrt{\left(\frac{170}{\frac{40}{10} \cdot 176}\right)^2} 200 \cdot 10^3 1,2 = 97,5 \text{ мм.}$$

Принимаем стандартное значение $a_w=125$ мм.

Модуль зацепления

$$m = \frac{2a_w}{z_2+q} = \frac{2 \cdot 125}{40+10} = 5 \text{ мм.}$$

Принимаем $m=5$ мм и $q=10$.

Межосевое расстояние при стандартных значениях m и q

$$a_w = \frac{m(q+z_2)}{2} = \frac{5 \cdot (10+40)}{2} = 125 \text{ мм.}$$

Основные размеры червяка (рис.1):

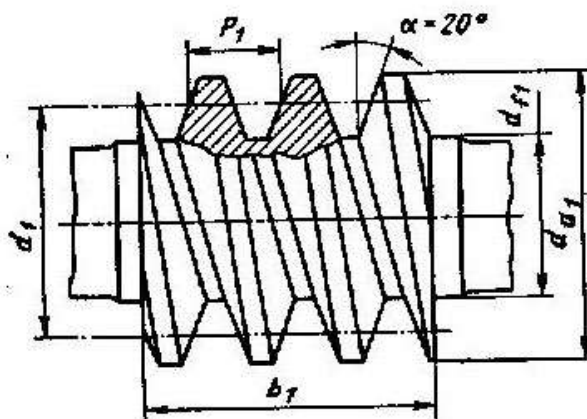


Рисунок 1 - Цилиндрический архимедов червяк

делительный диаметр червяка

$$d_1 = qm = 10 \cdot 5 = 50 \text{ мм.}$$

диаметр вершин витков червяка

$$d_{a1} = d_1 + 2m = 50 + 2 \cdot 5 = 60 \text{ мм.}$$

диаметр впадин витков червяка

$$d_{f1} = d_1 - 2,4m = 50 - 2,4 \cdot 5 = 38 \text{ мм.}$$

длина нарезанной части шлифованного червяка

$$b_1 = (12,5 + 0,09z_2)m = 80,5 \text{ мм;}$$

принимаем $b_1=80$ мм;

делительный угол подъема витка γ : при $z_1=4$ и $q=10$ $\gamma=21^{\circ}48'$.

Основные размеры венца червячного колеса (рис.2):

делительный диаметр червячного колеса

$$d_2 = z_2 m = 40 \cdot 5 = 200 \text{ мм;}$$

диаметр вершин зубьев червячного колеса

$$d_{a2} = d_2 + 2m = 200 + 2 \cdot 5 = 210 \text{ мм};$$

диаметр впадин зубьев червячного колеса

$$d_{f2} = d_2 - 2,4m = 200 - 2,4 \cdot 5 = 188 \text{ мм};$$

наибольший диаметр червячного колеса

$$d_{am2} = d_{a2} + \frac{6m}{z_1+2} = 210 + \frac{6 \cdot 5}{4+2} = 215 \text{ мм};$$

ширина венца червячного колеса

$$b_2 = 0,67 \cdot 7d_{a1} = 0,67 \cdot 60 = 40,2 \text{ мм. Принимаем } b_2=40 \text{ мм.}$$

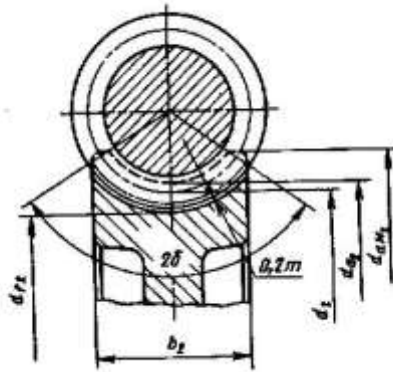


Рисунок 2 - Сечение червяка и колеса

Окружная скорость червяка

$$v_1 = \frac{\pi d_1 n_1}{60} = \frac{3,14 \cdot 0,5 \cdot 720}{60} = 1,88 \text{ м/с};$$

Скорость скольжения

$$v_s = \frac{v_1}{\cos \gamma} = \frac{1,88}{\cos 21^{\circ}48'} = 2,02 \text{ м/с};$$

при этой скорости $[\sigma_H]=173 \text{ МПа}$.

Отклонение $\frac{173-173}{173} 100\% = 0\%$; к тому же межосевое расстояние по расчету было получено $a_w=125 \text{ мм}$, пересчет a_w делать не надо. Уточняем КПД редуктора:

при $v_s = 2,02 \text{ м/с}$ приведенный коэффициент трения $f' = 0,045$ и приведенный угол трения $\rho' = 2^{\circ}30'$.

КПД редуктора с учетом потерь в опорах, потерь на разбрызгивание и перемешивание масла

$$\eta = (0,95 \cdot 0,96) \frac{\operatorname{tg} \gamma}{\operatorname{tg}(\gamma + \rho')} = 0,95 \frac{\operatorname{tg} 21^{\circ}48'}{\operatorname{tg}(21^{\circ}48' + 2^{\circ}30')} = 0,84.$$

Выбираем 7 степень точности.

$$K_v=1; \theta=70; x=0,6.$$

Коэффициент неравномерности распределения нагрузки

$$k_\beta = 1 + \left(\frac{z_2}{\theta}\right)^3 (1 - x) = 1 + \left(\frac{40}{70}\right)^3 (1 - 0,6) = 1,07.$$

Коэффициент нагрузки

$$K = K_\beta K_v = 1,07 \cdot 1 = 1,07.$$

Задание. Выполнить расчет кинематических и геометрических параметров червячной передачи. Исходные данные для расчета сведены в табл.1.

Порядок выполнения работы:

- 1 Рассмотреть теоретические положения
- 2 Изучить методику расчета основных параметров червячной передачи.

3 Выполнить расчет параметров червячной передачи.

Форма представления результата:

защита практической работы

Критерии оценки:

Оценка 3 – верно определена часть параметров червячной передачи.

Оценка 4 – верно определены все параметры червячной передачи.

Оценка 5 – устная защита работы по конспекту.

Тема 5.2 Передача винт-гайка. Червячная передача Общие сведения о редукторах.

Лабораторная работа № 3.

Изучение конструкций различных типов редукторов

Цель: иметь представление о различных типах редукторов. Знать методы составления кинематических схем редукторов. Уметь выбирать редуктор для привода.

Выполнив работу, Вы будете:

уметь:

У 2.2.04 производить расчеты механических передач и простейших сборочных единиц.

Материальное обеспечение:

Конспект лекций, инструкция по выполнению работы, интернет-ресурсы, линейка, карандаш, ластик

Задание:

Составить кинематическую схему предложенного редуктора и описать его назначение и конструкцию.

Краткие теоретические сведения:

1. Назначение редукторов

Традиционная схема главного привода прокатного стана включает редуктор, который обеспечивает необходимое передаточное число между электродвигателем и рабочей клетью. Во многих случаях, когда передаточное число редуктора меньше четырех и мощность привода невелика, редуктор объединяют с шестеренной клетью в одном корпусе. Как правило, такие комбинированные шестеренные клетки-редукторы изготавливают для многовалковых станков. Редуктор применяют при частоте вращения рабочих валков менее 250 об/мин. При большем числе оборотов выгодней привод с тихоходным электродвигателем без редуктора. У крупных часто реверсируемых станков (например, у толстолистовых) редукторы не применяются, поскольку тихоходный электродвигатель легче реверсируется.

Редуктор - механизм, предназначенный для передачи вращения от электродвигателя к исполнительным механизмам для уменьшения угловой скорости и увеличения крутящего момента.

2. Типы редукторов

Тип редуктора определяют по виду зубчатых передач и для обозначения применяют прописные буквы:

- Ц — цилиндрические;
- К — конические;
- Ч — червячные;
- КЦ — коническо – цилиндрические и т.д.

По числу ступеней редукторы бывают:

- одноступенчатые;
- двухступенчатые;
- трехступенчатые

3. Кинематические схемы редукторов

Наиболее распространенные схемы редукторов, изображены на рисунке 1.

На рис. 1,а изображен одноступенчатый цилиндрический редуктор. Такие редукторы выпускают с прямозубыми, косозубыми и шевронными колесами.

Двухступенчатые редукторы выполняют по развернутой (рис.1,б) и соосной схемам (рис. 1,в). Соосные редукторы удобны, если нужно получить одну линию валов соединяемых механизмов, имеют малые габаритные размеры по длине, в них достигается одинаковое смазывание колес из ванны, при этом увеличиваются габаритные размеры вдоль осей валов. Широкие редукторы обозначаются буквой Ш, узкие - У, соосные - С. Для улучшения условий работы тихоходной ступени используют редукторы с раздвоенной быстроходной ступенью (рис. 1,г), редукторы с раздвоенной ступенью обозначаются буквой Ш.

Трехступенчатые редукторы выполняют по развернутой (рис. 1,д) и раздвоенной (рис. 1,е) схемам.

Если компоновка машины требует взаимной перпендикулярности осей входного и выходного валов, применяют конические (рис. 1,ж) или коническо-цилиндрические (рис. 1,з) редукторы.

Большие передаточные отношения, плавность, бесшумность и возможность самоторможения обеспечивают червячные редукторы (рисунок 2). Высокое передаточное отношение при низком уровне шума имеют двухступенчатые червячные и червячно-цилиндрические редукторы.

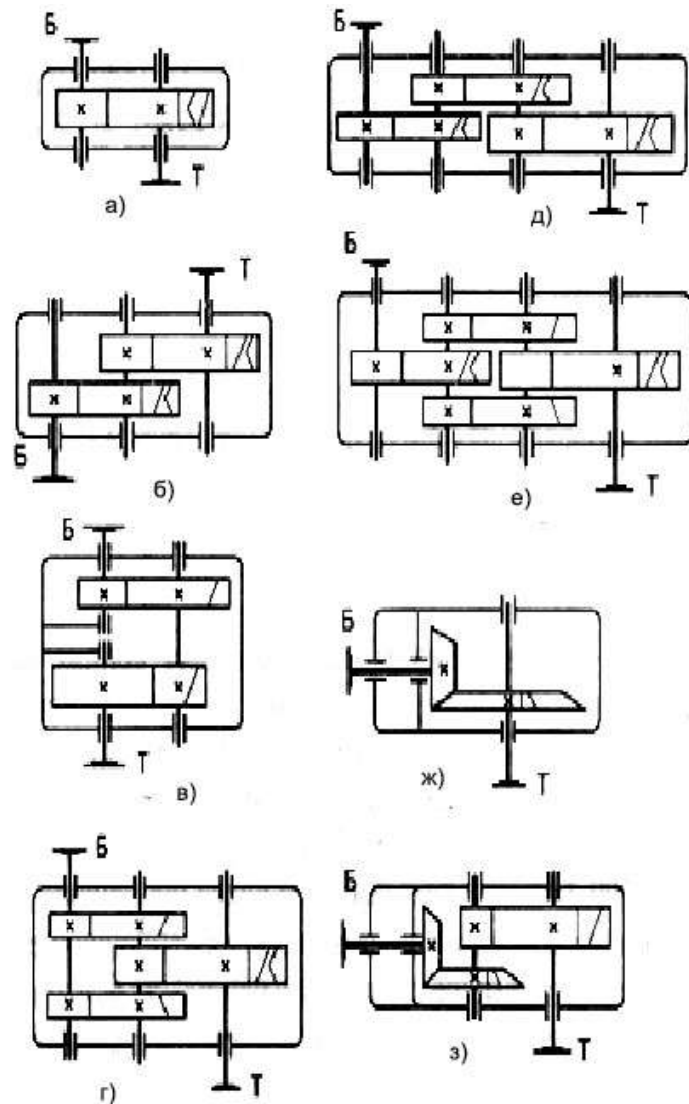


Рисунок 1 - Наиболее распространенные схемы зубчатых редукторов: а — одноступенчатый; б — двухступенчатый развернутый; в — двухступенчатый соосный; г — двухступенчатый с раздвоенной ступенью; д — трехступенчатый развернутый; е —

трехступенчатый с раздвоенной промежуточной ступенью;
 ж — конический; з — коническо-цилиндрический

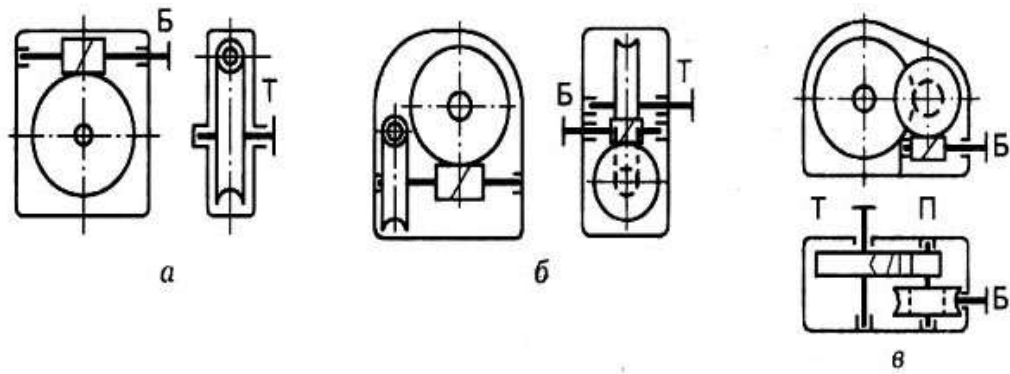


Рисунок 2 - Схемы червячных редукторов: а — одноступенчатый; б — двухступенчатый;
 в — червячно-цилиндрический

Червячные редукторы выпускают с нижним (рис. 3,а), верхним (рис.3,б), боковым (рис.3,в) или вертикальным (рис.3,г) расположением червяка.

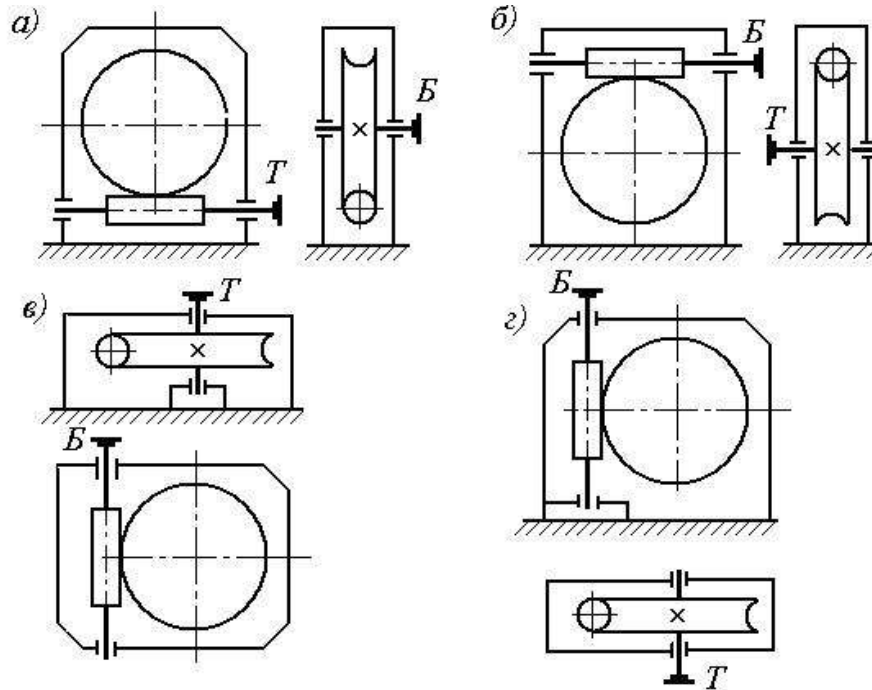


Рисунок 3 - Схемы червячных редукторов:
 а — нижний червяк; б — верхний червяк;
 в — боковой червяк; г — вертикальный червяк;

Основные недостатки червячных редукторов — низкий КПД и малый ресурс работы.

4. Конструкция редукторов

В технике применяются одно - (при частоте вращения рабочих валков 200...250 об/мин), двух- (40...50 об/мин) и очень редко трехступенчатые (10...15 об/мин) редукторы. Из двухступенчатых цилиндрических редукторов применяют редукторы, выполненные по раздвоенной схеме (рисунок 4).

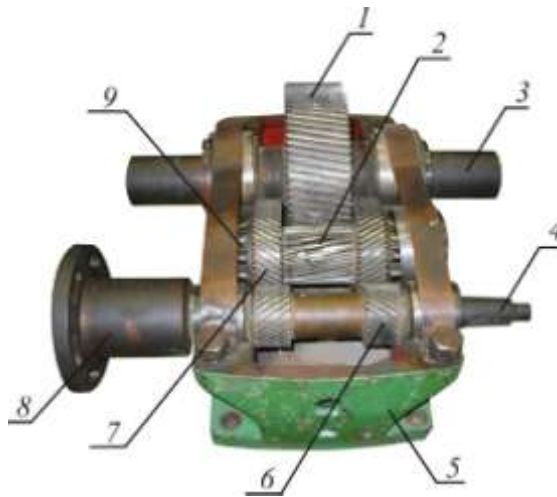


Рисунок 4 - Редуктор двухступенчатый цилиндрический: 1, 7 — зубчатые колеса; 2, 6 — шестерни; 3, 4 — тихоходный и быстроходный валы; 5 — корпус; 8 — полумуфта; 9 — подшипник

Порядок выполнения работы:

- 1 Рассмотреть теоретические положения.
- 2 Изучить кинематические схемы редукторов и их конструкцию.
- 3 Составить кинематическую схему предложенного редуктора.
- 4 Сделать вывод.

Форма представления результата: защита лабораторной работы

Критерии оценки:

- Оценка 3 – верно описана часть деталей редуктора;
- Оценка 4 – верно описаны все детали редуктора;
- Оценка 5 – работа устно защищена по конспекту.

Тема 5.3 Ременные передачи. Цепные передачи.
Фрикционные передачи и вариаторы
Практическая работа № 14
Расчет основных характеристик передач (по вариантам)

Цель: знать характеристики фрикционных, ременных и цепных передач; формулы геометрического и кинематического расчета фрикционных, ременных и цепных передач; уметь ими пользоваться.

Выполнив работу, Вы будете:

уметь:

У 2.2.04 производить расчеты механических передач и простейших сборочных единиц.

Материальное обеспечение:

Конспект лекций, инструкция по выполнению работы, интернет-ресурсы, линейка, карандаш, ластик

Задание:

Выполнить расчеты фрикционных, ременных и цепных передач по вариантам.

Краткие теоретические сведения

Фрикционные передачи

Фрикционные передачи (передачи трением) — передачи, в которых передача движения осуществляется силами трения. Для создания трения в контакте катков применяют пружины и специальные нажимные и натяжные устройства. На рис. 1 а, б изображены фрикционные передачи непосредственным контактом.

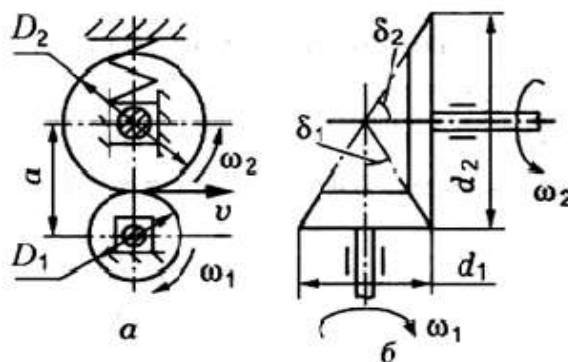


Рисунок 1 - Фрикционные передачи: а - цилиндрическая; б - коническая.

Схема для расчета цилиндрической фрикционной передачи представлена на рис. 2. Контактные напряжения передач с контактом по линии определяют по формуле Герца

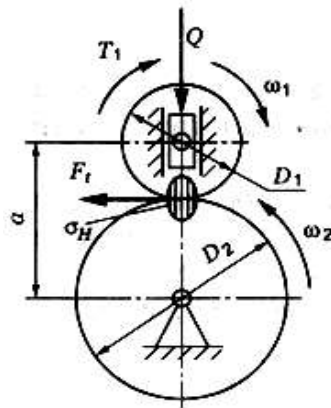


Рисунок 2 - Схема для расчета цилиндрической фрикционной передачи

$$\sigma_H = \sqrt{\frac{qE_{np}}{2\pi(1-\mu^2)\rho_{np}}}; \quad q = \frac{QK}{l},$$

где q — нормальная нагрузка по длине контактной линии; Q — сила прижатия катков; K — коэффициент запаса сцепления (коэффициент нагрузки), $K= 1,25...2$; l — длина контактной линии; ρ_{np} — приведенный радиус кривизны:

$$\rho_{np} = \frac{R_1 R_2}{R_1 + R_2}; \quad R_1 = \frac{D_1}{2}; \quad R_2 = \frac{D_2}{2};$$

E_{np} — приведенный модуль упругости,

$$E_{np} = \frac{2E_1 E_2}{E_1 + E_2};$$

μ — коэффициент поперечной деформации.

При $\mu = 0,3$ получим условие прочности по контактным напряжениям:

$$\sigma_H = 0,418 \sqrt{\frac{qE_{np}}{\rho_{np}}} \leq [\sigma_H],$$

где $[\sigma_H]$ — допускаемое контактное напряжение для менее прочного материала катков.

Изнашивание. Этот вид повреждения рабочих поверхностей катков чаще наблюдается в открытых передачах, так как именно в эти передачи в процессе работы больше всего попадает абразивных материалов, что, в свою очередь, увеличивает их изнашивание. Наблюдается также изнашивание катков при буксовании и вследствие упругого скольжения, как в открытых, так и в закрытых передачах. **Для обеспечения износостойкости фрикционные передачи рассчитывают на контактную прочность** (для стальных или чугунных катков) или по условию ограничения нагрузки q на единицу длины контактной линии (для катков из фибры, резины и других материалов).

Ременные передачи

Пример

$N=5,5$ кВт; $n_{дв} = 1432$ об/мин; $n_1 = 220$ об/мин.

$$\omega_{дв} = \frac{\pi n_{дв}}{30} \approx 150 \text{ рад/с}; \quad T_1 = 36,7 \text{ Нм.}$$

Выбираем сечение Б клинового ремня по ГОСТ 12841-80 с площадью поперечного сечения $F=138 \text{ мм}^2$.

Выбираем диаметр D_1 ведущего шкива. $D_{min}=160$ мм. Ориентируемся на 1-2 номера

больше.

Передаточное отношение

$$u_{\text{рем}} = n_{\text{дв}}/n_1 = 1432/220 = 6,51.$$

Диаметр ведомого шкива, приняв относительное скольжение $\varepsilon=0,015$:

$$D_2 = u_{\text{рем}} D_1 (1 - \varepsilon) = 1026 \text{ мм.}$$

По найденному значению подбирают диаметр шкива (мм) из стандартного ряда по ГОСТ 17383 – 73: 40; 45; 50; 56; 63; 71; 80; 90; 100; 112; 125; 140; 160; 180; 200; 224; 250; 280; 315; 355; 400; 450; 500; 560; 630; 710; 800; 900; 1000; 1120; 1250; 1400; 1600; 1800; 2000.

Принимаем $D_2=1000$ мм.

Уточняем передаточное отношение с учетом ε :

$$u_{\text{рем}} = D_2/D_1(1 - \varepsilon) = 6,35.$$

Пересчитываем:

$$n_1 = n_{\text{дв}}/u = 226 \text{ об/мин.}$$

Расхождение с заданным

$$\Delta = 2,5 \%$$

Принимаем $D_1 = 160$ мм; $D_2 = 1000$ мм.

Межосевое расстояние выбираем в интервале

$$a_{\text{min}} = 0,55(D_1 + D_2) + h = 648,5 \text{ мм;}$$

$$a_{\text{max}} = 2(D_1 + D_2) = 2320 \text{ мм.}$$

Принимаем среднее значение

$$a = 1484 \text{ мм.}$$

Расчетная длина ремня

$$L_p = 2a + \frac{\pi}{2}(D_1 + D_2) + \frac{(D_2 - D_1)^2}{4a} = 5028 \text{ мм.}$$

По найденному значению выбирают длину ремня из стандартного ряда:

Стандартный ряд длин L_p : 400; 450; 500; 560; 630; 710; 800; 900; 1000; 1120; 1400; 1600; 1800; 2000; 2240; 2500; 2800; 3150; 3550; 4000; 4500; 5000; 5600; 6300; 7100; 8000; 9000; 10000; 11200; 12500; 14000; 16000; 18000.

Ближайшее стандартное значение $L = 5000$ мм.

Среднее значение диаметра шкива

$$D_{cp} = 0,5(D_2 + D_1) = 580 \text{ мм.}$$

Новое значение, a с учетом стандартной длины L

$$a = 0,25(L - \pi D_{cp} + \sqrt{(L - \pi D_{cp})^2 - 2(D_2 - D_1)^2}) = 1531 \text{ мм.}$$

Угол обхвата меньшего шкива

$$\alpha_1 = 180^\circ - 60 \frac{D_2 - D_1}{a} = 147^\circ.$$

Цепные передачи

Пример

Рассчитаем приводную роликтовую цепь.

Вращающий момент на ведущей звездочке:

$$T_2 = T_3 = 1766,3 \text{ Нм.}$$

Передаточное число цепной передачи:

$$u_{ц} = n_{дв} / n_1 = 750 / 148,81 = 5,04.$$

Числа зубьев:

ведущей звездочки

$$z_3 = 31 - 2 u_{ц} = 31 - 2 \cdot 5,04 = 20,9. \text{ Округляем до большего } z_3 = 21.$$

ведомая звездочка

$$z_4 = Z_3 u_{ц} = 21 \cdot 5,04 = 105,7. \text{ Принимаем } z_4 = 105.$$

Расчетный коэффициент нагрузки:

$$K_э = K_d K_a K_n K_p K_c K_{п} = 1 \cdot 1 \cdot 1 \cdot 1,25 \cdot 1 \cdot 1 = 1,25.$$

Шаг однорядной цепи:

$$t \geq 2,83 \sqrt{\frac{T_3 K_э}{Z_3 [p]}} = 2,83 \sqrt{\frac{1766,3 \cdot 1,25}{21 \cdot 20}} = 48,7 \text{ мм.}$$

По таблице 7.15 принимаем: $t = 50,8 \text{ мм}$

$$Q = 22680 \text{ Н; } q = 9,7 \text{ кг/м; } A = 646 \text{ мм}^2.$$

Выбираем цепь роликтовую однорядную ПР-50,8-22680 ГОСТ 13568-75 (таблица 1)

Скорость цепи:

$$V = \frac{Z_3 t n_2}{60 \cdot 10^3} = \frac{21 \cdot 50,8 \cdot 115,4}{60 \cdot 10^3} = 2,05 \text{ м/с.}$$

Таблица 1 - Цепи приводные роликовые однорядные ПР

t	$B_{\text{вн}}$	d	d_1	h	b	Q , кН	q , $\frac{\text{кг}}{\text{м}}$	$A_{\text{оп2}}$ мм ²
9,525	5,72	3,28	6,35	8,5	17	9,1	0,45	28,1
12,7	7,75	4,45	8,51	11,8	21	18,2	0,75	39,6
15,875	9,65	5,08	10,16	14,8	24	22,7	1,0	54,8
19,05	12,7	5,96	11,91	18,2	33	31,8	1,9	105,8
25,4	15,88	7,95	15,88	24,2	39	60,0	2,6	179,7
31,75	19,05	9,55	19,05	30,2	46	88,5	3,8	262
38,1	25,4	11,12	22,23	36,2	58	127,0	5,5	394
44,45	25,4	12,72	25,4	42,4	62	172,4	7,5	473
50,8	31,75	14,29	28,58	48,3	72	226,8	9,7	646

Порядок выполнения работы:

- 1 Рассмотреть теоретические положения.
- 2 Изучить методику расчета фрикционных, ременных и цепных передач.
- 3 Выполнить расчет.
- 4 Сделать вывод.

Форма представления результата: защита практической работы

Критерии оценки:

- Оценка 3 – верно рассчитана геометрические параметры передачи;
- Оценка 4 – верно определены все параметры передачи;
- Оценка 5 – устная защита работы по конспекту.

Тема 5.4 Валы и оси. Опоры валов и осей. Муфты

Практическая работа № 15

Составление кинематических схем приводов

Цель: иметь представление о приводах устройств. Знать методы составления кинематических схем приводов и уметь ими пользоваться. Уметь выбирать редуктор для привода.

Выполнив работу, Вы будете:

уметь:

У 2.2.04 производить расчеты механических передач и простейших сборочных единиц.

Материальное обеспечение:

Конспект лекций, инструкция по выполнению работы, интернет-ресурсы, линейка, карандаш, ластик

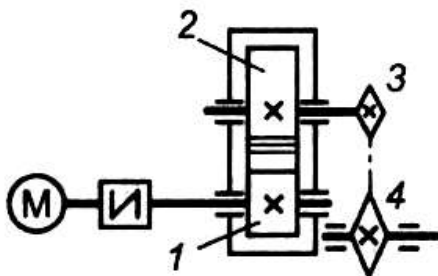
Задание:

Составить кинематические схемы приводов:

1. с цилиндрическим редуктором и ременной передачей;
2. с коническим редуктором и цепной передачей;
3. с червячным редуктором и цепной передачей.

Краткие теоретические сведения:

На рисунке 1 представлен привод с цепной передачей.



1 – быстроходный вал; 2 – тихоходный вал; 3 – ведущая звездочка;
4 – ведомая звездочка

Рисунок 1 – Привод с цепной передачей

Наиболее распространены схемы редукторов, изображены на рисунке 2.

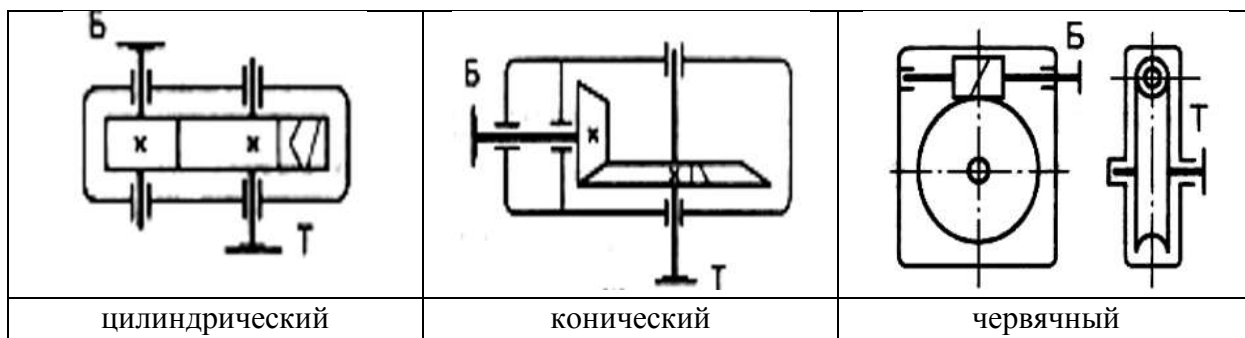


Рисунок 1 – Кинематические схемы редукторов

Порядок выполнения работы:

- 1 Рассмотреть теоретические положения.
- 2 Изучить методику построения кинематических схем приводов.
- 3 Выполнить задание.
- 4 Сделать вывод.

Форма представления результата: защита практической работы

Критерии оценки:

Оценка 3 – верно составлена одна схема;

Оценка 4 – верно составлены две схемы;

Оценка 5 – верно составлены все схемы и устно защищена работа по конспекту.