

Министерство науки и высшего образования Российской Федерации  
Федеральное государственное бюджетное образовательное учреждение  
высшего образования  
«Магнитогорский государственный технический университет  
им. Г. И. Носова»  
Многопрофильный колледж



**МЕТОДИЧЕСКИЕ УКАЗАНИЯ  
ДЛЯ ЛАБОРАТОРНО-ПРАКТИЧЕСКИХ РАБОТ  
УЧЕБНОЙ ДИСЦИПЛИНЫ  
ОП.05 Электротехника и основы электроники**

**для обучающихся специальности**

**15.02.12 Монтаж, техническое обслуживание и ремонт промышленного оборудования  
(по отраслям)**

Магнитогорск, 2022

Предметно-цикловой комиссией  
«Механического, гидравлического  
оборудования и автоматизации»  
Председатель О.А. Тарасова  
Протокол № 10 от 22.06.2022 г.

Методической комиссией МпК  
Протокол № 6 от 29.06.2022 г.

**Разработчик:**

преподаватель ФГБОУ ВО «МГТУ им. Г.И Носова» Многопрофильный колледж      Н.С. Бахтова

Методические указания по выполнению практических и лабораторных работ разработаны на основе рабочей программы учебной дисциплины ОПЦ 05 «Электротехника и основы электроники»

Содержание практических и лабораторных работ ориентировано на подготовку студентов к освоению профессиональных модулей программы подготовки специалистов среднего звена по специальности 15.02.12 «Монтаж, техническое обслуживание и ремонт промышленного оборудования (по отраслям)» и овладению профессиональными компетенциями.

## СОДЕРЖАНИЕ

1 ВВЕДЕНИЕ	2
2 МЕТОДИЧЕСКИЕ УКАЗАНИЯ	6
Практическое занятие 1	8
Практическое занятие 2	10
Практическое занятие 3	12
Практическое занятие 4	16
Практическое занятие 5	18
Практическое занятие 6	19
Практическое занятие 7	23
Практическое занятие 8	27
Практическое занятие 9	28
Практическое занятие 10	
Практическое занятие 11	
Практическое занятие 12	
Практическое занятие 13	
Лабораторное занятие 1	6
Лабораторное занятие 2	14
Лабораторное занятие 3	25
Лабораторная занятие 4	
Лабораторная занятие 5	

—

## 1 ВВЕДЕНИЕ

Важную часть теоретической и профессиональной практической подготовки обучающихся составляют практические и лабораторные занятия.

Состав и содержание практических и лабораторных занятий направлены на реализацию Федерального государственного образовательного стандарта среднего профессионального образования.

Ведущей дидактической целью практических занятий является формирование профессиональных практических умений (умений выполнять определенные действия, операции, необходимые в последующем в профессиональной деятельности) или учебных практических умений необходимых в последующей учебной деятельности.

Ведущей дидактической целью лабораторных занятий является экспериментальное подтверждение и проверка существенных теоретических положений (законов, зависимостей).

В соответствии с рабочей программой учебной дисциплины ОП .05 «Электротехника и основы электроники» предусмотрено проведение практических и лабораторных занятий. В рамках практического/лабораторного занятия обучающиеся могут выполнять одну или несколько практических/лабораторных работ.

В результате их выполнения, обучающийся должен:

**уметь:**

У 1.3.02 выбирать электродвигатель для привода промышленного оборудования;

У 1.3.03 снимать показания и пользоваться электроизмерительными приборами и приспособлениями;

Уо 01.01 распознавать задачу и/или проблему в профессиональном и/или социальном контексте;

Уо 01.02 анализировать задачу, выбирать и использовать уместные цифровые средства, приложения и ресурсы для постановки и решения задачи\проблемы;

Уо 01.03 разделять комплексные задачи на подзадачи; отслеживать процесс исполнения задач, с помощью цифровых инструментов;

Уо 01.04 выявлять и эффективно искать информацию, необходимую для решения задачи и/или проблемы;

Уо 01.05 составлять план действий;

Уо 01.06 определить необходимые ресурсы;

Уо 01.08 владеть актуальными методами работы в профессиональной и смежных сферах;

Уо 01.09 работать в изменяющихся условиях, в том числе в стрессовых;

Уо 02.01 определять задачи для поиска информации;

Уо 02.02 искать информацию в сети Интернет, с использованием фильтров и ключевых слов;

Уо 02.03 планировать процесс поиска;

Уо 02.04 применять программные решения для структурирования и систематизации информации;

Уо 02.06 оценивать практическую значимость результатов поиска с помощью цифровых инструментов;

Уо 02.07 оформлять результаты поиска с помощью цифровых инструментов;

Уо 02.09- применять средства информационных технологий для решения профессиональных задач;

Уо 07.03 использовать энергосберегающие и ресурсосберегающие технологии в профессиональной деятельности по специальности;

Уо 09.07 читать, понимать и находить необходимые технические данные и инструкции в руководствах в любом доступном формате;

Содержание практических и лабораторных занятий ориентировано на подготовку обучающихся к освоению профессионального модуля программы подготовки специалистов среднего звена по специальности и овладению **профессиональными компетенциями**:

ПК 1.3 - Производить ввод в эксплуатацию и испытания промышленного оборудования в соответствии с технической документацией;

ПК 2.1 – Проводить регламентные работы по техническому обслуживанию промышленного оборудования в соответствии с документацией завода-изготовителя;

ПК 2.2 - Осуществлять диагностирование состояния промышленного оборудования и дефектацию его узлов и элементов;

ПК 2.3 - Проводить ремонтные работы по восстановлению работоспособности промышленного оборудования;

ПК 2.4 – Выполнять наладочные и регулировочные работы в соответствии с производственным заданием;

А также формированию **общих компетенций**:

ОК 01 Выбирать способы решения задач профессиональной деятельности применительно к различным контекстам.

ОК 02 Использовать современные средства поиска, анализа и интерпретации информации и информационные технологии для выполнения задач профессиональной деятельности.

ОК 03 Планировать и реализовывать собственное профессиональное и личностное развитие, предпринимательскую деятельность в профессиональной сфере, использовать знания по финансовой грамотности в различных жизненных ситуациях.

ОК 07 Содействовать сохранению окружающей среды, ресурсосбережению, применять знания об изменении климата, принципы бережливого производства, эффективно действовать в чрезвычайных ситуациях.

ОК 09 Пользоваться профессиональной документацией на государственном и иностранном языках.

Выполнение обучающихся практических и лабораторных работ по учебной дисциплине ОП.05 «Электротехника и основы электроники» направлено на:

- *обобщение, систематизацию, углубление, закрепление, развитие и детализацию полученных теоретических знаний по конкретным темам учебной дисциплины;*

- *формирование умений применять полученные знания на практике, реализацию единства интеллектуальной и практической деятельности;*

- *формирование и развитие умений: наблюдать, сравнивать, сопоставлять, анализировать, делать выводы и обобщения, самостоятельно вести исследования, пользоваться различными приемами измерений, оформлять результаты в виде таблиц, схем, графиков;*

- *приобретение навыков работы с различными приборами, аппаратурой, установками и другими техническими средствами для проведения опытов;*

- *развитие интеллектуальных умений у будущих специалистов: аналитических, проективных, конструктивных и др.;*

- *выработку при решении поставленных задач профессионально значимых качеств, таких как самостоятельность, ответственность, точность, творческая инициатива.*

Практические и лабораторные занятия проводятся после соответствующей темы, которая обеспечивает наличие знаний, необходимых для ее выполнения.

## 2 МЕТОДИЧЕСКИЕ УКАЗАНИЯ

### Тема 1.2.

#### Электрические цепи постоянного тока.

#### Лабораторное занятие № 1

#### Изучение соединений резисторов и проверка законов Ома и Кирхгофа

**Цель:** опытная проверка соотношений электрических величин при последовательном и параллельном соединении приемников электрической энергии

**Выполнив работу, Вы будете:**

**уметь:**

У 1.3.03 снимать показания и пользоваться электроизмерительными приборами и приспособлениями;

Уо 01.01 распознавать задачу и/или проблему в профессиональном и/или социальном контексте;

Уо 01.02 анализировать задачу, выбирать и использовать уместные цифровые средства, приложения и ресурсы для постановки и решения задачи\проблемы;

Уо 01.03 разделять комплексные задачи на подзадачи; отслеживать процесс исполнения задач, с помощью цифровых инструментов;

Уо 01.04 выявлять и эффективно искать информацию, необходимую для решения задачи и/или проблемы;

Уо 01.05 составлять план действий;

Уо 01.06 определить необходимые ресурсы;

Уо 01.08 владеть актуальными методами работы в профессиональной и смежных сферах;

Уо 01.09 работать в изменяющихся условиях, в том числе в стрессовых;

Уо 02.01 определять задачи для поиска информации;

Уо 02.02 искать информацию в сети Интернет, с использованием фильтров и ключевых слов;

Уо 02.03 планировать процесс поиска;

Уо 02.04 применять программные решения для структурирования и систематизации информации;

Уо 02.06 оценивать практическую значимость результатов поиска с помощью цифровых инструментов;

Уо 02.07 оформлять результаты поиска с помощью цифровых инструментов;

Уо 02.09- применять средства информационных технологий для решения профессиональных задач;

Уо 07.03 использовать энергосберегающие и ресурсосберегающие технологии в профессиональной деятельности по специальности;

Уо 09.07 читать, понимать и находить необходимые технические данные и инструкции в руководствах в любом доступном формате;

**Материальное обеспечение:**

Источник постоянного тока на 250 В; электроизмерительные приборы; ламповый реостат; соединительные провода.

**Задание:** 1. проверка основных соотношений между током, напряжением и сопротивлением при последовательном и параллельном соединении электроприёмников.

**Порядок выполнения работы :**

1. Допуск к работе: входной контроль в виде фронтального опроса:

- какое соединение называют последовательным?
- закон Ома для участка цепи
- как определяется общее сопротивление цепи с последовательным соединением элементов?
- какое соединение называется параллельным?
- формулировка первого закон Кирхгофа для узла
- что называется узлом, ветвью, контуром?

- основные соотношения между током, напряжением и сопротивлением при параллельном и последовательном соединении.

2. Сборка электрических схем.

**Ход работы :**

Ознакомиться со схемой (рис.1) последовательного соединения и проверить правильность соединения.

1. С разрешения преподавателя включить в сеть, и установить заданное напряжение, которое во время опыта поддерживается постоянным. Подключая вольтметр (поочередно) параллельно каждому приемнику, измерить падение напряжений  $U_1, U_2, U_3$ . Показания амперметра и вольтметра занести в таблицу1

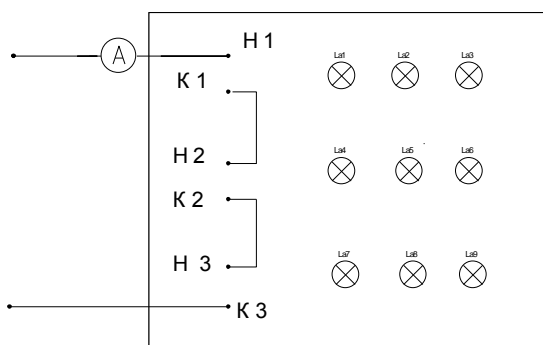


Рисунок 1. Схема последовательного соединения приёмников

Таблица 1. Последовательное соединение электроприёмников

Измерено					Вычислено							
$I_{общ}$	$U_1$	$U_2$	$U_3$	$U_{общ}$	$R_1$	$R_2$	$R_3$	$R_{общ}$	$P_1$	$P_2$	$P_3$	$P_{общ}$
А	В	В	В	В	Ом	Ом	Ом	Ом	Вт	Вт	Вт	Вт

3. Произвести вычисления. Сравнить результаты полученных данных.

4. Сделать вывод. Ознакомиться со схемой параллельного соединения приемников (рис.2). Собрать схему, проверить правильность включения.

5.С разрешения руководителя включить схему, установить напряжение. Поочередно включая каждое из сопротивлений измерить ток ветвей. Показания амперметра и вольтметра занести в таблицу.2.

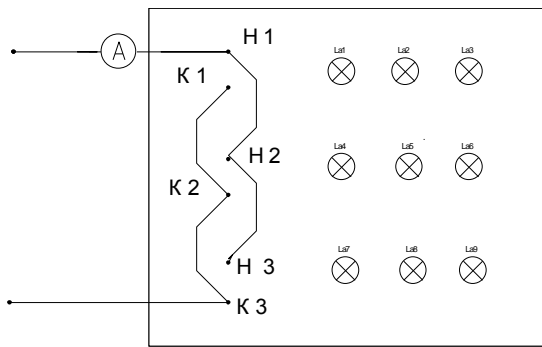


Рисунок 2.Схема параллельного соединения приёмников

Таблица 2.Схема параллельного соединения приёмников

Измерено					Вычислено							
$U_{об}$	$I_1$	$I_2$	$I_3$	$I_{общ}$	$R_1$	$R_2$	$R_3$	$R_{об.}$	$P_1$	$P_2$	$P_3$	$P_{об}$
В	А	А	А	А	Ом	Ом	Ом	Ом	Вт	Вт	Вт	Вт

6.Произвести вычисления. Сравнить результаты полученных данных.

7.Сделать вывод

#### Форма представления результата:

составление отчета и ответы на контрольные вопросы при защите:

В чем сходство и различие закона Ома для участка цепи и всей цепи?

Почему для определения ЭДС источника тока с помощью вольтметра необходимо разомкнуть цепь?

Что физически выражает первый закон Кирхгофа?

Сформулировать второй закон Кирхгофа, записать его в математической форме.

Может ли сопротивление участка двух параллельно соединенных проводников быть больше (меньше) любого из них?

#### Критерии оценки:

–«Отлично» - теоретическое и практическое содержание темы освоено полностью, без пробелов, умения сформированы, все предусмотренные темой учебные задания выполнены, качество их выполнения оценено высоко.

–«Хорошо» - теоретическое и практическое содержание темы освоено полностью, без пробелов, некоторые умения сформированы недостаточно, все предусмотренные темой учебные задания выполнены, некоторые виды заданий выполнены с ошибками.

–«Удовлетворительно» - теоретическое и практическое содержание темы освоено частично, но пробелы не носят существенного характера, необходимые умения работы с освоенным материалом в основном сформированы, большинство предусмотренных темой учебных заданий выполнено, некоторые из выполненных заданий содержат ошибки.

–«Неудовлетворительно» - теоретическое и практическое содержание темы не освоено, необходимые умения не сформированы, выполненные учебные задания содержат грубые ошибки.

### Практическое занятие № 1

#### Расчет электрических цепей постоянного тока

**Цель:** Научиться производить расчет электрических цепей .

**Выполнив работу, Вы будете:**

**уметь:**

У 1.3.03 снимать показания и пользоваться электроизмерительными приборами и приспособлениями;



- Уо 01.01 распознавать задачу и/или проблему в профессиональном и/или социальном контексте;
- Уо 01.02 анализировать задачу, выбирать и использовать уместные цифровые средства, приложения и ресурсы для постановки и решения задачи\проблемы;
- Уо 01.03 разделять комплексные задачи на подзадачи; отслеживать процесс исполнения задач, с помощью цифровых инструментов;
- Уо 01.04 выявлять и эффективно искать информацию, необходимую для решения задачи и/или проблемы;
- Уо 01.05 составлять план действий;
- Уо 01.06 определить необходимые ресурсы;
- Уо 01.08 владеть актуальными методами работы в профессиональной и смежных сферах;
- Уо 01.09 работать в изменяющихся условиях, в том числе в стрессовых;
- Уо 02.01 определять задачи для поиска информации;
- Уо 02.02 искать информацию в сети Интернет, с использованием фильтров и ключевых слов;
- Уо 02.03 планировать процесс поиска;
- Уо 02.04 применять программные решения для структурирования и систематизации информации;
- Уо 02.06 оценивать практическую значимость результатов поиска с помощью цифровых инструментов;
- Уо 02.07 оформлять результаты поиска с помощью цифровых инструментов;
- Уо 02.09- применять средства информационных технологий для решения профессиональных задач;
- Уо 07.03 использовать энергосберегающие и ресурсосберегающие технологии в профессиональной деятельности по специальности;
- Уо 09.07 читать, понимать и находить необходимые технические данные и инструкции в руководствах в любом доступном формате;

**Материальное обеспечение:** Карточки индивидуального задания, методические указания

**Порядок выполнения работы:**

1 . Цепь постоянного тока со смешанным соединением состоит из четырех резисторов. В зависимости от варианта заданы: схема цепи (по номеру рисунка, приложение 1), сопротивления резисторов  $R_1, R_2, R_3, R_4$ , напряжение  $U$ , ток  $I$  или мощность  $P$  всей цепи.

О п р е д е л и т ь : 1) эквивалентное сопротивление цепи  $R_{э\text{кв}}$ ; 2) токи, проходящие через каждый резистор  $I_1, I_2, I_3, I_4$ . Решение задачи проверить, применив первый закон Кирхгофа. Данные для своего варианта взять из таблицы 1.1.

Таблица 1.1 Варианты заданий

Номер варианта	Номер рисунка	$R_1, \text{ Ом}$	$R_2, \text{ Ом}$	$R_3, \text{ Ом}$	$R_4, \text{ Ом}$	$U, I, P,$
01	1	3	4	2	3	20В
02	2	15	10	4	15	15А
03	3	12	2	4	4	50Вт
04	4	6	30	6	20	100В

05	5	20	40	30	5	2А
06	6	10	15	35	15	48Вт
07	7	30	20	4	2	40В
08	8	50	40	60	12	3А
09	9	10	11	90	10	120Вт
10	10	4	2	20	5	U=40В
11	11	16	40	10	8	4А
12	12	4	6	2	24	90Вт
13	13	5	6	12	6	60В
14	14	2	1	15	10	25А
15	15	12	4	2	4	200Вт
16	16	30	6	60	30	100В
17	17	3	15	20	40	4А
18	18	30	20	3	5	320Вт
19	19	7	3	72	90	150Вт
20	20	15	90	10	5	4А
21	1	15	20	40	3	100Вт
22	2	10	90	6	60	120В
23	3	20	10	2	5	20А
24	4	7	60	15	4	90Вт
25	5	25	15	10	12	120В
26	6	2	3	1	3	25А
27	7	12	4	4	2	200Вт
28	8	40	20	25	5	40В
29	9	3	10	30	20	3А
30	10	10	2	40	10	80Вт

**Краткие теоретические сведения:** Решение данной задачи требует знания основных законов постоянного тока, производных формул этих законов и умения их применять для расчета электрических цепей со смешанным соединением резисторов.

**Ход работы:** Перед решением задачи своего варианта рекомендуется еще раз ознакомиться с решением примера

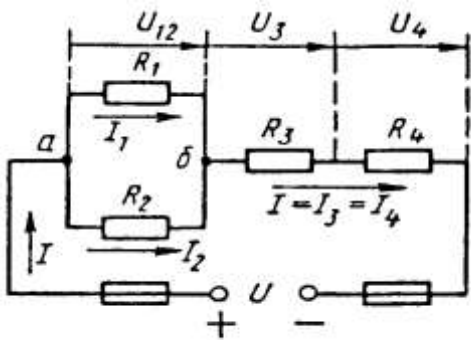


Рис. 1

Методику и последовательность действий при решении задач со смешанным соединением резисторов рассмотрим в общем виде на конкретном примере.

1. Выписываем условие задачи (содержание условий задач выписывать применительно к своему варианту).

Условие задачи. Цепь постоянного тока со смешанным соединением состоит из четырех резисторов. Заданы схема цепи (рис. 1), значения сопротивлений резисторов:

$R_1 = 30 \text{ Ом}$ ,  $R_2 = 20 \text{ Ом}$ ,  $R_3 = 3 \text{ Ом}$ ,  $R_4 = 5 \text{ Ом}$ , мощность цепи  $P = 320 \text{ Вт}$ .

Определить:

эквивалентное сопротивление цепи  $R_{\text{эк}}$ , 2) токи, проходящие через каждый резистор. Решение задачи

проверить, применив первый закон Кирхгофа.

Выписываем из условий то, что дано и нужно определить в виде буквенных обозначений и числовых значений.

Продумаем план (порядок) решения, подбирая при необходимости справочный материал. В нашем случае принимаем такой порядок решения:

1) находим эквивалентное сопротивление цепи

$R_{\text{эк}} = R_{12} + R_{34}$ , где  $R_{12} = R_1 \cdot R_2 / (R_1 + R_2)$  — параллельное соединение,

$R_{34} = R_3 + R_4$  — последовательное соединение;

2) обозначим токи  $I_1, I_2, I_3, I_4$  на (рис. 1) стрелками и определим их значения из формулы мощности:

$$P = I^2 \cdot R_{\text{эк}} \rightarrow I = \sqrt{P/R_{\text{эк}}}; I_2 = I_4 = I, \text{ так как при последовательном соединении они одни и те же,}$$

$$\text{а } I_1 = U_{12}/R_1; I_2 = U_{12}/R_2, \text{ где } U_{12} = I \cdot R_{12}$$

4. Выполняем решение, не забывая нумеровать и кратко описывать действия. Именно так решены все типовые примеры пособия.

Отсутствие письменных пояснений действий приводит к неполному пониманию решения задач, быстро забывается.

5. Выполняем проверку решения следующими способами: а) логичность получения такого результата; б) проверка результатов с применением первого и второго закона Кирхгофа.

Объясним некоторые способы проверки результатов решения.

Применение первого закона Кирхгофа.

Формулировка закона: алгебраическая сумма токов в узловой точке равна нулю. Математическая запись для узла б схемы цепи рисунок 1:

$$I_1 + I_2 = I \text{ или } I_1 + I_2 - I = 0$$

Применение второго закона Кирхгофа.

Формулировка закона: во всяком замкнутом контуре электрической цепи алгебраическая сумма ЭДС  $\sum E$  равна алгебраической сумме падений напряжений  $\sum I \cdot R$  на отдельных сопротивлениях этого контура.

В замкнутом контуре (рис. 1) приложенное напряжение  $U$  (аналогично ЭДС при внутреннем сопротивлении источника тока, равно нулю) и падения напряжения

$$U_{12} = I \cdot R_1; U_3 = I \cdot R_3 \text{ и } U_4 = I \cdot R_4$$

Обходя контур по направлению тока (в данном случае по часовой стрелке), составим уравнение по второму закону Кирхгофа:

$$U = U_{12} + U_3 + U_4$$

Подсчет баланса мощности. Общая мощность цепи равна сумме мощностей на отдельных резисторах.

Для схемы цепи (рис. 1)  $P = P_1 + P_2 + P_3 + P_4$ : так как  $P = I^2 \cdot R$  или

$$P = U^2/R, \text{ то } P = I^2 R_1 + I^2 R_2 + I^2 R_3 + I^2 R_4 \text{ или}$$

$$P = U^2_{12}/R_1 + U^2_{12}/R_2 + U^2_3/R_3 + U^2_4/R_4.$$

Если проверку решения проводить путем сравнения результатов решения другими способами, то в данном случае вместо определения тока из формулы  $P = I^2 \cdot R_{\text{эк}}$  можно было найти напряжение

$$U = \sqrt{P R_{\text{эк}}} \text{ из } P = U^2/R_{\text{эк}},$$

а затем  $I = U/R_{\text{эк}}$  по формуле закона Ома.

Пример 1. На рисунке 2 изображена электрическая цепь со смешанным соединением резисторов. Известны значения сопротивлений резисторов  $R_1 = 3 \text{ Ом}$ ,  $R_2 = 10 \text{ Ом}$ ,  $R_3 = 15 \text{ Ом}$ ,  $R_4 = 1 \text{ Ом}$ , напряжение  $U = 110 \text{ В}$  и время работы цепи  $t = 10 \text{ ч}$ . Определить токи, проходящие через каждый резистор  $I_1, I_2, I_3, I_4$ ,

общую мощность цепи  $P$  и расход энергии  $W$ .

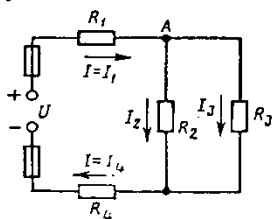


Рис. 2

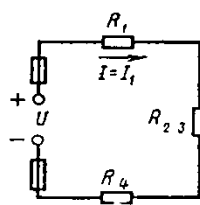


Рис. 3

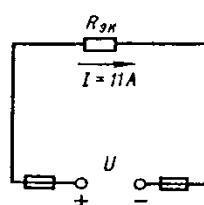


Рис. 4

$$11 \text{ А} = 11 \text{ А};$$

в) составим уравнение по второму закону Кирхгофа, обходя контур цепи по часовой стрелке,

$$U = U_1 + U_{23} + U_4 = IR_1 + IR_{23} + IR_4 \quad 110 = 11 \cdot 3 + 11 \cdot 6 + 11 \cdot 1 \quad 110 \text{ В} = 110 \text{ В}.$$

Все способы проверки подтверждают правильность решения задачи

**Решение задачи по индивидуальному заданию.**

**Форма представления результата:** Своевременно и правильно выполненные расчёты

**Критерии оценки:**

–«Отлично» - теоретическое и практическое содержание темы освоено полностью, без пробелов, умения сформированы, все предусмотренные темой учебные задания выполнены, качество их выполнения оценено высоко.

–«Хорошо» - теоретическое и практическое содержание темы освоено полностью, без пробелов, некоторые умения сформированы недостаточно, все предусмотренные темой учебные задания выполнены, некоторые виды заданий выполнены с ошибками.

–«Удовлетворительно» - теоретическое и практическое содержание темы освоено частично, но пробелы не носят существенного характера, необходимые умения работы с освоенным материалом в основном сформированы, большинство предусмотренных темой учебных заданий выполнено, некоторые из выполненных заданий содержат ошибки.

–«Неудовлетворительно» - теоретическое и практическое содержание темы не освоено, необходимые умения не сформированы, выполненные учебные задания содержат грубые ошибки.

**Тема 1.4 Электрические цепи переменного тока**

**Практическое занятие № 2**

**Расчет неразветвленной цепи переменного тока**

**Цель:** научиться производить расчет неразветвленных цепей переменного тока

**Выполнив работу, Вы будете уметь:**

У 1.3.03 снимать показания и пользоваться электроизмерительными приборами и приспособлениями;

Уо 01.01 распознавать задачу и/или проблему в профессиональном и/или социальном контексте;

Уо 01.02 анализировать задачу, выбирать и использовать уместные цифровые средства, приложения и ресурсы для постановки и решения задачи\проблемы;

Уо 01.03 разделять комплексные задачи на подзадачи; отслеживать процесс исполнения задач, с помощью цифровых инструментов;

Уо 01.04 выявлять и эффективно искать информацию, необходимую для решения задачи и/или проблемы;

Уо 01.05 составлять план действий;

Уо 01.06 определить необходимые ресурсы;

Уо 01.08 владеть актуальными методами работы в профессиональной и смежных сферах;

Уо 01.09 работать в изменяющихся условиях, в том числе в стрессовых;

Уо 02.01 определять задачи для поиска информации;

Уо 02.02 искать информацию в сети Интернет, с использованием фильтров и ключевых слов;

Уо 02.03 планировать процесс поиска;

Уо 02.04 применять программные решения для структурирования и систематизации информации;

Уо 02.06 оценивать практическую значимость результатов поиска с помощью цифровых инструментов;

Уо 02.07 оформлять результаты поиска с помощью цифровых инструментов;

Уо 02.09- применять средства информационных технологий для решения профессиональных задач;

Уо 07.03 использовать энергосберегающие и ресурсосберегающие технологии в профессиональной деятельности по специальности;

Уо 09.07 читать, понимать и находить необходимые технические данные и инструкции в руководствах в любом доступном формате;

**Материальное обеспечение:** методические указания, индивидуальные карточки заданий

**Задание:** Для цепи переменного тока, содержащей различные элементы (резисторы, индуктивности, ёмкости), включённые последовательно, определить полное сопротивление, мощности (активную, реактивную, полную) и построить векторную диаграмму.

**Порядок выполнения работы:**

Методику и последовательность действий по решению такого типа задач рассмотрим на конкретном примере.

Активное сопротивление катушки  $R_k = 6 \text{ Ом}$ , индуктивное  $X_L = 10 \text{ Ом}$ . Последовательно с катушкой включено активное сопротивление  $R = 2 \text{ Ом}$  и конденсатор сопротивлением  $X_C = 4 \text{ Ом}$  (рис.1 а). К цепи приложено напряжение  $U = 50\text{В}$  (действующее значение).

Определить: 1) полное сопротивление цепи; 2) ток; 3) коэффициент мощности; 4) активную, реактивную и полную мощности; 5) напряжения на каждом сопротивлении. Начертить в масштабе, векторную диаграмму цепи.

1. Определяем полное сопротивление цепи:

$$Z = \sqrt{(R_k + R)^2 + (x_L - x_C)^2} = \sqrt{(6 + 2)^2 + (10 - 4)^2} = 10\hat{\Omega}$$

2. Определяем ток:

$$I = \frac{U}{Z} = \frac{100}{10} = 10\hat{\text{А}}$$

3. Определяем коэффициент мощности цепи:

$$\sin \varphi = \frac{x_L - x_C}{z} = \frac{10 - 4}{10} = 0,6$$

по таблицам Брадиса находим  $\varphi = 36^\circ 50'$ . Угол сдвига фаз  $\varphi$  находим по синусу во избежание потери знака угла (косинус является четной функцией).

4. Определяем активную мощность цепи:

$$P = I^2 \cdot (R_k + R) = 5^2 \cdot (6 + 2) = 200\hat{\text{А}}$$

5. Определяем реактивную мощность цепи:

$$Q = I^2 \cdot (X_L + X_C) = 5^2 \cdot (10 - 4) = 150\hat{\text{А}}$$

6. Определяем полную мощность цепи

$$S = \sqrt{P^2 + Q^2} = \sqrt{200^2 + 150^2} = 250 \hat{\text{А}} \cdot \hat{\text{А}}$$

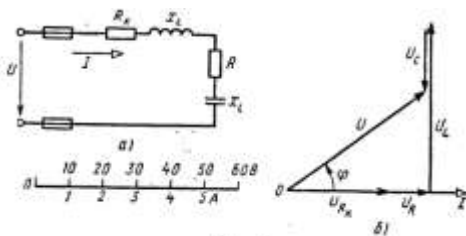


Рисунок 1. Схема цепи и векторная диаграмма

7. Определяем падения напряжения на сопротивлениях цепи:

$$U_{Rk} = I \cdot R_k = 5 \cdot 6 = 30\hat{\text{А}} \quad U_R = I \cdot R = 5 \cdot 2 = 10\hat{\text{А}}$$

$$U_L = I \cdot X_L = 5 \cdot 10 = 50\hat{\text{А}} \quad U_C = I \cdot X_C = 5 \cdot 4 = 20\hat{\text{А}}$$

Построение векторной диаграммы начинаем с выбора масштаба для тока и напряжения. Задаемся масштабом по току: в 1см — 1А и масштабом по напряжению: в 1см — 10 В. Построение

векторной диаграммы (рис.5б) начинаем с вектора тока, который откладываем по горизонтали в масштабе

$$\frac{5A}{1A/cm} = 5cm.$$

Вдоль вектора тока откладываем векторы падений напряжения на активных сопротивлениях  $U_{Rk}$  и  $U_R$ .

Из конца вектора  $U_R$  откладываем в сторону опережения вектора тока на  $90^\circ$  вектор падения напряжения  $U_L$  на индуктивном сопротивлении длиной  $\frac{50B}{10B/cm} = 5cm$ . Из конца вектора  $U_L$

откладываем в сторону отставания от вектора тока на  $90^\circ$  вектор падения напряжения на конденсаторе  $U_C$  длиной  $\frac{20B}{10B/cm} = 2cm$ . Геометрическая сумма векторов  $U_{Rk}$ ,  $U_R$ ,  $U_L$  и  $U_C$  равна полному напряжению  $U$ , приложенному к цепи.

**Форма представления результата:** своевременно и правильно выполненные расчёты .

**Критерии оценки:**

–«Отлично» - теоретическое и практическое содержание темы освоено полностью, без пробелов, умения сформированы, все предусмотренные темой учебные задания выполнены, качество их выполнения оценено высоко.

–«Хорошо» - теоретическое и практическое содержание темы освоено полностью, без пробелов, некоторые умения сформированы недостаточно, все предусмотренные темой учебные задания выполнены, некоторые виды заданий выполнены с ошибками.

–«Удовлетворительно» - теоретическое и практическое содержание темы освоено частично, но пробелы не носят существенного характера, необходимые умения работы с освоенным материалом в основном сформированы, большинство предусмотренных темой учебных заданий выполнено, некоторые из выполненных заданий содержат ошибки.

–«Неудовлетворительно» - теоретическое и практическое содержание темы не освоено, необходимые умения не сформированы, выполненные учебные задания содержат грубые ошибки.

## Тема 1.5. Электрические цепи трехфазного переменного тока

### Практическое занятие №3.

#### Расчет трёхфазной цепи при соединении «звездой»

**Цель:** определение токов и мощностей для цепи трехфазного переменного тока при соединении приемников «звездой».

**Выполнив работу, Вы будете:**

**уметь:**

У 1.3.03 снимать показания и пользоваться электроизмерительными приборами и приспособлениями;

Уо 01.01 распознавать задачу и/или проблему в профессиональном и/или социальном контексте;

Уо 01.02 анализировать задачу, выбирать и использовать уместные цифровые средства, приложения и ресурсы для постановки и решения задачи\проблемы;

Уо 01.03 разделять комплексные задачи на подзадачи; отслеживать процесс исполнения задач, с помощью цифровых инструментов;

Уо 01.04 выявлять и эффективно искать информацию, необходимую для решения задачи и/или проблемы;

Уо 01.05 составлять план действий;

Уо 01.06 определить необходимые ресурсы;

Уо 01.08 владеть актуальными методами работы в профессиональной и смежных сферах;

- Уо 01.09 работать в изменяющихся условиях, в том числе в стрессовых;
- Уо 02.01 определять задачи для поиска информации;
- Уо 02.02 искать информацию в сети Интернет, с использованием фильтров и ключевых слов;
- Уо 02.03 планировать процесс поиска;
- Уо 02.04 применять программные решения для структурирования и систематизации информации;
- Уо 02.06 оценивать практическую значимость результатов поиска с помощью цифровых инструментов;
- Уо 02.07 оформлять результаты поиска с помощью цифровых инструментов;
- Уо 02.09- применять средства информационных технологий для решения профессиональных задач;
- Уо 07.03 использовать энергосберегающие и ресурсосберегающие технологии в профессиональной деятельности по специальности;
- Уо 09.07 читать, понимать и находить необходимые технические данные и инструкции в руководствах в любом доступном формате;

**Материальное обеспечение:** Индивидуальные задания, методические указания

**Задание:** В трёхфазную четырёхпроводную сеть с линейным напряжением включены звездой разные по характеру сопротивления. Определить токи и мощности в фазах.

**Порядок выполнения работы:**

Для решения задачи нужно знать программный материал темы «Трёхфазные электрические цепи», отчетливо представлять соотношения между фазными и линейными значениями токов и напряжений при соединении потребителей электрической энергии звездой и треугольником.

Для ознакомления с общей методикой решения задач данной темы приведены формулы, показано их практическое применение.

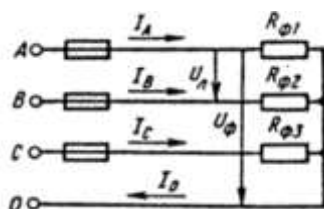


Рисунок 1 Соединение потребителей «звездой»

Принятые обозначения на схеме (рис.1):

линейное напряжение

фазные напряжения  $U_{\Phi}, U_A, U_B, U_C$

линейные токи (они же фазные токи)  $I_{\Pi}, I_{\Phi}, I_A, I_B, I_C$

ток в нейтральном проводе, равный геометрической сумме фазных токов

$$I_o = I_A + I_B + I_C$$

При наличии нейтрального провода при любой нагрузке (равномерной или неравномерной)

справедливо соотношение между фазным  $U_{\Phi}$  и линейным  $U_{\Pi}$  напряжением  $U_{\Phi} = \frac{U_{\Pi}}{\sqrt{3}}$

Помня, что нейтральный провод при любых нагрузках обеспечивает равенство фазных напряжений приемников энергии, получим

$$U_{\Phi} = U_A = U_B = U_C$$

Значение фазных (они же линейные) токов определяем по закону Ома:

$$I_{\phi 1} = I_A = \frac{U_{\phi}}{R_{\phi 1}}; \quad I_{\phi 2} = I_A = \frac{U_{\phi}}{R_{\phi 2}}; \quad I_{\phi 3} = I_A = \frac{U_{\phi}}{R_{\phi 3}}$$

Нагрузка чисто активная, поэтому мощности фаз определяем по следующим формулам:

$$P_{\phi 1} = P_A = I_{\phi 1}^2 \cdot R_{\phi 1}$$

$$P_{\phi 2} = P = I_{\phi 2}^2 \cdot R_{\phi 2}$$

$$P_{\phi 3} = P = I_{\phi 3}^2 \cdot R_{\phi 3}$$

Активную мощность трехфазного потребителя энергии  $P$  определяем как сумму мощностей трех фаз:

$$P = P_A + P_B + P_C$$

### Ход работы:

В четырехпроводную сеть включена несимметричная нагрузка, соединенная в звезду (рис. 4). Даны сопротивления в фазах. Линейное напряжение сети. Определить токи и мощности в фазах.

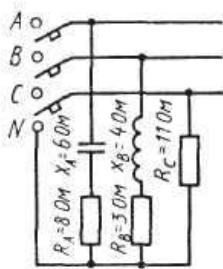


Рисунок 4. Соединение потребителей в «звезду»

1. Определяем фазное напряжение

$$U_{\phi} = \frac{U_{\Pi}}{\sqrt{3}} = \frac{380}{1,73} \approx 220B$$

2. Определяем токи в фазах:

$$I_A = \frac{U_{\phi}}{Z_A} = \frac{U_{\phi}}{\sqrt{R_A^2 + X_A^2}} = \frac{220}{\sqrt{8^2 + 6^2}} = 22A$$

$$I_B = \frac{U_{\phi}}{Z_B} = \frac{U_{\phi}}{\sqrt{R_B^2 + X_B^2}} = \frac{220}{\sqrt{3^2 + 4^2}} = 44A$$

$$I_C = \frac{U_{\phi}}{R_C} = \frac{220}{11} = 22A$$

3. Определяем углы сдвига фаз в каждой фазе:

$$\sin \varphi_A = \frac{X_A}{Z_A} = -\frac{6}{\sqrt{8^2 + 6^2}} = -0,6; \quad \varphi_A = -36^{\circ}50'$$

$$\sin \varphi_B = \frac{X_B}{Z_B} = -\frac{4}{\sqrt{3^2 + 4^2}} = -0,8; \quad \varphi_B = -53^{\circ}10'$$

$\varphi_C = 0$ , так как в фазе С есть только активное сопротивление.

Определяем мощности в фазах:

а) активную

$$P = P_A + P_B + P_C$$

$$P_A = I_A^2 \cdot R_A \quad P_B = I_B^2 \cdot R_B \quad P_C = I_C^2 \cdot R_C$$

$$P = 22^2 \cdot 8 + 44^2 \cdot 3 + 22^2 \cdot 11 = 3872 + 5808 + 5324 = 15004Bm$$

б) реактивную

$$Q = Q_A + Q_B + Q_C$$

В этой сумме реактивная мощность катушки считается положительной, а реактивная мощность конденсатора – отрицательной.

В фазе С реактивная мощность равна нулю.

$$Q = Q_A + Q_B$$

$$Q_A = I_A^2 \cdot X_A \quad Q_B = I_B^2 \cdot X_B$$

$$Q = 22^2 \cdot 6 + 44^2 \cdot 4 = 2904 + 7744 = 10648BAr$$



**Форма представления результата:** Своевременно и правильно выполненные расчёты

**Критерии оценки:**

–«Отлично» - теоретическое и практическое содержание темы освоено полностью, без пробелов, умения сформированы, все предусмотренные темой учебные задания выполнены, качество их выполнения оценено высоко.

–«Хорошо» - теоретическое и практическое содержание темы освоено полностью, без пробелов, некоторые умения сформированы недостаточно, все предусмотренные темой учебные задания выполнены, некоторые виды заданий выполнены с ошибками.

–«Удовлетворительно» - теоретическое и практическое содержание темы освоено частично, но пробелы не носят существенного характера, необходимые умения работы с освоенным материалом в основном сформированы, большинство предусмотренных темой учебных заданий выполнено, некоторые из выполненных заданий содержат ошибки.

–«Неудовлетворительно» - теоретическое и практическое содержание темы не освоено, необходимые умения не сформированы, выполненные учебные задания содержат грубые ошибки.

**Тема 1.6. Электрические измерения и электроизмерительные приборы**

**Лабораторная работа № 2.**

**Методы измерения тока, напряжения и мощности**

**Цель работы:**

- ознакомление с методами измерения электрических параметров: тока, напряжения, мощности.

**Выполнив работу, Вы будете уметь:**

У 1.3.03 снимать показания и пользоваться электроизмерительными приборами и приспособлениями;

Уо 01.01 распознавать задачу и/или проблему в профессиональном и/или социальном контексте;

Уо 01.02 анализировать задачу, выбирать и использовать уместные цифровые средства, приложения и ресурсы для постановки и решения задачи\проблемы;

Уо 01.03 разделять комплексные задачи на подзадачи; отслеживать процесс исполнения задач, с помощью цифровых инструментов;

Уо 01.04 выявлять и эффективно искать информацию, необходимую для решения задачи и/или проблемы;

Уо 01.05 составлять план действий;

Уо 01.06 определить необходимые ресурсы;

Уо 01.08 владеть актуальными методами работы в профессиональной и смежных сферах;

Уо 01.09 работать в изменяющихся условиях, в том числе в стрессовых;

Уо 02.01 определять задачи для поиска информации;

Уо 02.02 искать информацию в сети Интернет, с использованием фильтров и ключевых слов;

Уо 02.03 планировать процесс поиска;

Уо 02.04 применять программные решения для структурирования и систематизации информации;

Уо 02.06 оценивать практическую значимость результатов поиска с помощью цифровых инструментов;

Уо 02.07 оформлять результаты поиска с помощью цифровых инструментов;

Уо 02.09- применять средства информационных технологий для решения профессиональных задач;

Уо 07.03 использовать энергосберегающие и ресурсосберегающие технологии в профессиональной деятельности по специальности;

Уо 09.07 читать, понимать и находить необходимые технические данные и инструкции в руководствах в любом доступном формате;

**Материальное обеспечение:** амперметр, вольтметр, ваттметр,

#### **Задание:**

- 1 Изучить методы измерения тока, напряжения, мощности.
- 2.Зарисовать схемы для измерения параметров с приборами (амперметром, вольтметром, ваттметром).
- 3.Расшифровать шкалы измерительных приборов
- 4..Запишите расчётные формулы для определения тока, напряжения и мощности.
- 5.Решение задачи на определение сопротивлений шунта и добавочного сопротивления.

#### **Краткие теоретические сведения**

Измерение силы электрического параметров осуществляют двумя методами: метод непосредственной оценки и методом сравнения.

Метод непосредственной оценки измерения электрического тока, напряжения осуществляют с помощью прямо показывающих амперметров, градуированных в единицах измеряемой величины (амперах) и вольтметров. Амперметры включаются в цепь последовательно с нагрузкой, а вольтметр параллельно..

Включенный в цепь амперметр оказывает на режим цепи определённое влияние, для уменьшения которого необходимо строго выполнять следующее условие: внутреннее сопротивление амперметра  $R_A$  должно быть много меньше сопротивления нагрузки  $R_n$

При этом внутреннее сопротивление вольтметра должно быть много больше сопротивления нагрузки, чтобы снизить влияние вольтметра на режим измеряемого участка цепи и уменьшить систематическую методическую погрешность

Метод сравнения обеспечивает более высокую точность измерений. Его осуществляют с помощью приборов – компенсаторов, отличающихся тем свойством, что в момент измерения мощность в измеряемой цепи не потребляется, т.е. входное сопротивление практически бесконечно.

По роду тока приборы делят на амперметры, вольтметры постоянного и переменного токов. В электромеханических приборах используют магнитоэлектрическую, электромагнитную и электродинамическую системы.. Для измерения больших постоянных токов параллельно зажимам амперметра присоединяют шунт, представляющий собой прямоугольную манганиновую пластину. Для измерения токов выше 50А применяют наружные шунты. Для измерения больших значений напряжения применяют добавочные сопротивления, которые подключают последовательно вольтметру.

$$R_{ш} = R_A / (n - 1),$$

где  $R_A$  - сопротивление амперметра, Ом;

$R_{ш}$  – сопротивление шунта, Ом;

$n$  - коэффициент шунтирования, показывающий во сколько раз увеличивается предел измерения амперметра с включённым шунтом;

$$n = I / I_A,$$

где  $I$  - измеряемый ток, А

$I_A$  - ток, проходящий через амперметр.

$$R_d = R_V (m - 1),$$

где  $R_d$  - добавочное сопротивление, Ом;

$R_V$  - сопротивление вольтметра, Ом;

$m$  - число, показывающее, во сколько раз необходимо увеличить предел измерения вольтметра.

Электромагнитные амперметры и вольтметры пригодны для измерения как постоянного, так и переменного токов. Благодаря простоте, невысокой стоимости и надёжности электромагнитные приборы широко применяют для измерения тока, напряжения в цепях постоянного и переменного токов промышленной частоты (50 и 400Гц).

К недостаткам электромагнитных приборов относят:

- малую чувствительность;
- нелинейность шкалы (в начале сжата, в конце растянута);
- значительное потребление мощности;
- значительная погрешность;
- влияние температуры окружающей среды, внешнего магнитного поля, частоты измеряемого переменного тока.

Электростатические вольтметры используют для измерения постоянного и переменного напряжений. Принцип действия вольтметров электростатической системы основан на взаимодействии двух электрически заряженных тел. Конструктивно электростатические системы выполняют в виде неподвижной и подвижной пластин, к которым прикладывают измеряемое напряжение.

Достоинством таких приборов является:

- большие пределы измерения (до 1Мв);
- широкий диапазон частот измеряемых напряжений (до 30МГц);
- возможность измерять постоянное напряжение.

К недостаткам вольтметров такой системы относят:

- малую чувствительность;
- изменение ёмкости в процессе измерения;
- малую надёжность;

- нелинейность шкалы;
- влияние температуры окружающей среды и внешнего электрического поля.

Электронные вольтметры отличаются высокими метрологическими показателями:

- большими пределами величин измеряемых напряжений;
- широким диапазоном частот;
- высокой точностью;
- большим входным сопротивлением.

Электронные вольтметры выполняют на полупроводниковых диодах и транзисторах и применяют в радиоизмерительной технике.

Для расширения пределов измерения амперметра, вольтметра применяют измерительные трансформаторы тока и напряжения

Для измерения мощности для прямых измерений применяют электродинамические и электростатические ваттметры. Для косвенных методов применяют амперметры и вольтметры. С помощью этих приборов измеряют ток и напряжение, а затем рассчитывают искомое значение мощности. Такой метод измерения мощности снижает точность измерения мощности.

**Порядок выполнения работы:**

- 1 текущий тестовый контроль по теме
- 2.-записать технические данные приборов в таблицу 1.

Таблица 1. Данные электроизмерительных приборов

№ п/п	Наименование прибора	Тип	Технические характеристики
1	Амперметр		
2	Вольтметр		
3	Ваттметр		

3 определить значения тока, напряжения и мощности, наибольшую абсолютную и относительную погрешность измерений активной мощности Результаты занести в таблицу 2

Таблица 2. Результаты измерений и вычислений

Показания приборов			Вычислено						
I, А	U, В	P, Вт	P, Вт,	S, ВА	cosφ	Прямой метод		Косвенный метод	
						ΔP, Вт	γ, %	ΔP, Вт	γ, %

**Форма представления результата:**

своевременно и правильно выполненные расчёты

### Лабораторная работа № 3. Измерение электрической энергии

**Цель:** - знакомство с устройством однофазного индукционного счетчика электрической энергии, схемой его включения.

- определение погрешностей прибора

**Выполнив работу, Вы будете уметь:**

У 1.3.02 выбирать электродвигатель для привода промышленного оборудования;

У 1.3.03 снимать показания и пользоваться электроизмерительными приборами и приспособлениями;

Уо 01.01 распознавать задачу и/или проблему в профессиональном и/или социальном контексте;

Уо 01.02 анализировать задачу, выбирать и использовать уместные цифровые средства, приложения и ресурсы для постановки и решения задачи\проблемы;

Уо 01.03 разделять комплексные задачи на подзадачи; отслеживать процесс исполнения задач, с помощью цифровых инструментов;

Уо 01.04 выявлять и эффективно искать информацию, необходимую для решения задачи и/или проблемы;

Уо 01.05 составлять план действий;

Уо 01.06 определить необходимые ресурсы;

Уо 01.08 владеть актуальными методами работы в профессиональной и смежных сферах;

Уо 01.09 работать в изменяющихся условиях, в том числе в стрессовых;

Уо 02.01 определять задачи для поиска информации;

Уо 02.02 искать информацию в сети Интернет, с использованием фильтров и ключевых слов;

Уо 02.03 планировать процесс поиска;

Уо 02.04 применять программные решения для структурирования и систематизации информации;

Уо 02.06 оценивать практическую значимость результатов поиска с помощью цифровых инструментов;

Уо 02.07 оформлять результаты поиска с помощью цифровых инструментов;

Уо 02.09- применять средства информационных технологий для решения профессиональных задач;

Уо 07.03 использовать энергосберегающие и ресурсосберегающие технологии в профессиональной деятельности по специальности;

Уо 09.07 читать, понимать и находить необходимые технические данные и инструкции в руководствах в любом доступном формате.

**Материальное обеспечение:** источник питания, счетчик электрической энергии (однофазный).

нагрузка - ламповый реостат, амперметр, вольтметр, ваттметр, провода.

**Задание:** определить погрешность однофазного счётчика.

**Краткие теоретические сведения:** Для учета активной электрической энергии, отдаваемой электрической станцией в сеть и энергии, получаемой потребителями, применяют приборы, которые

называются счетчиками электрической энергии. Индукционные счетчики получили наибольшее распространение. Применяют в сетях переменного тока. Принцип работы основан на взаимодействии вихревых токов с вращающим магнитным полем.

Электрические счетчики обладают определенной погрешностью, которая зависит от класса точности. Например, для счетчиков, имеющих класс точности 2,5. Это значит, что относительная погрешность счетчика должна быть в пределах 2,5%. Если счетчик не удовлетворяет этому требованию, то он подлежит ремонту, так как к эксплуатации не пригоден. Во время прогрева счетчика определить его номинальную постоянную - количество электроэнергии, учитываемое счетным механизмом за один полный оборот диска.

$$K_H = \frac{I(\text{квт.час})}{A(\text{оборот})} = \frac{1000 \cdot 3600}{\text{оборот}} ; A = 2500$$

$$K_g = \frac{K_H - K_g}{K_g} 100\%$$

### Порядок выполнения работы:

1. Собрать схему (рис.1)

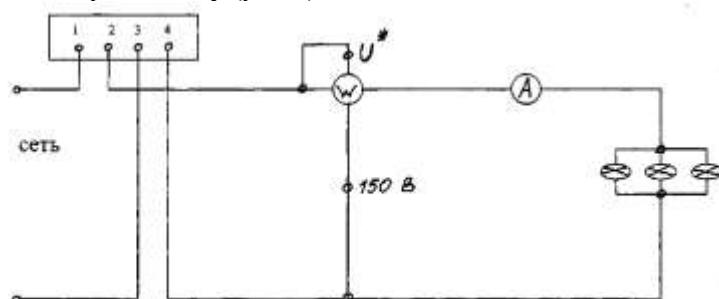


Рисунок 1. Схема подключения счётчика

2. Включить схему только после проверки преподавателем и установить автотрансформатором напряжение  $U_{НОМ}$ , которое во время опыта поддерживается постоянным.

3. Нагрузочным реостатом установить номинальный ток в цепи и прогреть счетчик. Во время прогрева счётчика определить его номинальную постоянную - количество электроэнергии, учитываемое счетным механизмом за один полный оборот диска ( $K_H$ ).

4. При появлении в окошечке красной метки, имеющейся на диске счетчика, начинаете считать число оборотов за 180 секунд. Показания прибора записать в таблицу 1.

Таблица 1. Сводная таблица по определению параметров счётчика

Нагрузка	Измерено					Вычислено		
	U, В	I, А	P, Вт	T, сек	N	Кн	Кд	$\gamma$
25%								
75%								
100%								

Опыт повторить при различных нагрузках.

5. На основании полученных данных определить действительную счетчика  $K_d$ .

6. Проверить счетчик в режиме самохода: отключить нагрузку и установить напряжение 80 % от  $U_{НОМ}$ , а затем 110%. При этом диск не должен вращаться. Если же диск будет вращаться без остановки, значит, счетчик обладает самоходом и к дальнейшей эксплуатации не пригоден.

### Форма представления результата:

правильное оформление работы, заполнение таблицы, написание вывода по результатам проверки счётчика.

### Критерии оценки:

–«Отлично» - теоретическое и практическое содержание темы освоено полностью, без пробелов, умения сформированы, все предусмотренные темой учебные задания выполнены, качество их выполнения оценено высоко.

–«Хорошо» - теоретическое и практическое содержание темы освоено полностью, без пробелов, некоторые умения сформированы недостаточно, все предусмотренные темой учебные задания выполнены, некоторые виды заданий выполнены с ошибками.

–«Удовлетворительно» - теоретическое и практическое содержание темы освоено частично, но пробелы не носят существенного характера, необходимые умения работы с освоенным материалом в основном сформированы, большинство предусмотренных темой учебных заданий выполнено, некоторые из выполненных заданий содержат ошибки.

–«Неудовлетворительно» - теоретическое и практическое содержание темы не освоено, необходимые умения не сформированы, выполненные учебные задания содержат грубые ошибки.

–

#### **Лабораторная работа № 4. Измерение электрического сопротивления.**

**Цель:** - ознакомление с методами измерения электрического сопротивления.

**Выполнив работу, Вы будете уметь:**

У 1.3.03 снимать показания и пользоваться электроизмерительными приборами и приспособлениями;

Уо 01.01 распознавать задачу и/или проблему в профессиональном и/или социальном контексте;

Уо 01.02 анализировать задачу, выбирать и использовать уместные цифровые средства, приложения и ресурсы для постановки и решения задачи\проблемы;

Уо 01.03 разделять комплексные задачи на подзадачи; отслеживать процесс исполнения задач, с помощью цифровых инструментов;

Уо 01.04 выявлять и эффективно искать информацию, необходимую для решения задачи и/или проблемы;

Уо 01.05 составлять план действий;

Уо 01.06 определить необходимые ресурсы;

Уо 01.08 владеть актуальными методами работы в профессиональной и смежных сферах;

Уо 01.09 работать в изменяющихся условиях, в том числе в стрессовых;

Уо 02.01 определять задачи для поиска информации;

Уо 02.02 искать информацию в сети Интернет, с использованием фильтров и ключевых слов;

Уо 02.03 планировать процесс поиска;

Уо 02.04 применять программные решения для структурирования и систематизации информации;

Уо 02.06 оценивать практическую значимость результатов поиска с помощью цифровых инструментов;

Уо 02.07 оформлять результаты поиска с помощью цифровых инструментов;

Уо 02.09- применять средства информационных технологий для решения профессиональных задач;

Уо 07.03 использовать энергосберегающие и ресурсосберегающие технологии в профессиональной деятельности по специальности;

Уо 09.07 читать, понимать и находить необходимые технические данные и инструкции в руководствах в любом доступном формате;

**Материальное обеспечение:** источник питания, амперметр, вольтметр, ваттметр, ламповый реостат, соединительные провода, магазин сопротивлений.

**Задание:**

1. измерить сопротивление методом амперметр – вольтметр, мегомметром

**Порядок выполнения работы:**

1. текущий тестовый контроль по теме

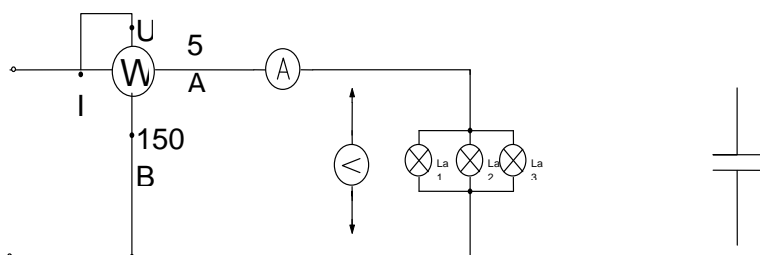
2. определить значения сопротивлений различными методами.

3. Записать в таблицу 1. технические данные приборов (амперметра, вольтметра, ваттметра)

Таблица 1. Данные электроизмерительных приборов

№ п/п	Наименование прибора	Тип	Технические характеристики
1			
2			
3			
4			

4. Собрать электрическую схему



Метод амперметра и вольтметра основан на применении закона Ома. Частное от деления показаний вольтметра, подключенного к испытуемому резистору, на показания амперметра, включенного последовательно с этим резистором определяет его сопротивление

$$R = \frac{U}{I}$$

- определить  $R'$  проводника (нихром) по формуле

$$R' = \frac{\rho}{S}$$

- после проверки схемы преподавателем включить цепь в сеть и записать показания амперметра и вольтметра, и по закону Ома определить сопротивление  $R''$ .

- определить сопротивление из формулы  $P = I^2 R$

- сравнить полученные результаты и определить абсолютную погрешность.

$$R = R' - R''.$$

- ответить на вопросы:

В чем сущность метода измерения сопротивления с помощью амперметра и вольтметра?

Какой закон электротехники лежит в основе метода измерения сопротивления с помощью амперметра и вольтметра?

Какие существуют схемы включения амперметра и вольтметра для измерения сопротивления и когда какая схема применяется?

Расшифровать шкалы применяемых приборов

**Форма представления результата:** защита и ответы на вопросы.

**Критерии оценки:**



–«Отлично» - теоретическое и практическое содержание темы освоено полностью, без пробелов, умения сформированы, все предусмотренные темой учебные задания выполнены, качество их выполнения оценено высоко.

–«Хорошо» - теоретическое и практическое содержание темы освоено полностью, без пробелов, некоторые умения сформированы недостаточно, все предусмотренные темой учебные задания выполнены, некоторые виды заданий выполнены с ошибками.

–«Удовлетворительно» - теоретическое и практическое содержание темы освоено частично, но пробелы не носят существенного характера, необходимые умения работы с освоенным материалом в основном сформированы, большинство предусмотренных темой учебных заданий выполнено, некоторые из выполненных заданий содержат ошибки.

–«Неудовлетворительно» - теоретическое и практическое содержание темы не освоено, необходимые умения не сформированы, выполненные учебные задания содержат грубые ошибки.

## **Тема 1.7 Трансформаторы**

### **Практическая работа №4.**

#### **Расчёт параметров однофазного трансформатора**

**Цель работы:** определение номинальных параметров однофазного трансформатора

**Выполнив работу, Вы будете:**

уметь:

У 1.3.02 выбирать электродвигатель для привода промышленного оборудования;

У 1.3.03 снимать показания и пользоваться электроизмерительными приборами и приспособлениями;

Уо 01.01 распознавать задачу и/или проблему в профессиональном и/или социальном контексте;

Уо 01.02 анализировать задачу, выбирать и использовать уместные цифровые средства, приложения и ресурсы для постановки и решения задачи\проблемы;

Уо 01.03 разделять комплексные задачи на подзадачи; отслеживать процесс исполнения задач, с помощью цифровых инструментов;

Уо 01.04 выявлять и эффективно искать информацию, необходимую для решения задачи и/или проблемы;

Уо 01.05 составлять план действий;

Уо 01.06 определить необходимые ресурсы;

Уо 01.08 владеть актуальными методами работы в профессиональной и смежных сферах;

Уо 01.09 работать в изменяющихся условиях, в том числе в стрессовых;

Уо 02.01 определять задачи для поиска информации;

Уо 02.02 искать информацию в сети Интернет, с использованием фильтров и ключевых слов;

Уо 02.03 планировать процесс поиска;

Уо 02.04 применять программные решения для структурирования и систематизации информации;

Уо 02.06 оценивать практическую значимость результатов поиска с помощью цифровых инструментов;

Уо 02.07 оформлять результаты поиска с помощью цифровых инструментов;

Уо 02.09- применять средства информационных технологий для решения профессиональных задач;

Уо 07.03 использовать энергосберегающие и ресурсосберегающие технологии в профессиональной деятельности по специальности;

Уо 09.07 читать, понимать и находить необходимые технические данные и инструкции в руководствах в любом доступном формате;

### **Материальное обеспечение:**

- методические указания, индивидуальные задания

### **Задание:**

1 записать технические данные трансформатора (номинальную мощность, напряжение первичной и вторичной обмоток;

2.определить номинальные и действительные токи, протекающие в обмотках;

3. определить КПД при различных коэффициента нагрузки трансформатора

### **Порядок выполнения работы:**

Для решения задачи нужно знать устройство, принцип действия и зависимости между электрическими величинами однофазных и трёхфазных трансформаторов, уметь определять по их паспортным данным технические характеристики. Основными параметрами трансформаторов являются:

1. Номинальная мощность  $S_{ном}$  – это полная мощность (в кВА), которую трансформатор, установленный на открытом воздухе, может непрерывно отдавать в течение своего срока службы (20-25 лет) при номинальном напряжении и при максимальной и среднегодовой температурах окружающего воздуха, равных соответственно 40 и 5 °С. Если указанные температуры отличаются от номинальных, то и  $S_{ном}$  будет отличаться от паспортного значения.

2. Номинальное первичное напряжение  $U_{ном1}$  – это напряжение, на которое рассчитана первичная обмотка трансформатора.

3. Номинальное вторичное напряжение  $U_{ном2}$  – это напряжение на выводах вторичной обмотки при холостом ходе и номинальном первичном напряжении. При нагрузке вторичное напряжение снижается из-за потерь в трансформаторе.

Например, если  $U_{ном2} = 400В$ , то при полной нагрузке трансформатора вторичное напряжение  $U_2 = 380В$  т. к., 20В теряется в трансформаторе.

4. Номинальные первичные и вторичные токи  $I_{ном1}$  и  $I_{ном2}$  – это токи вычисленные по номинальной мощности и номинальным напряжениям

$$I_{ном1} = \frac{S_{ном1}}{U_{ном1} \cdot \eta}, \text{ А}$$

$$I_{ном2} = \frac{S_{ном2}}{U_{ном2} \cdot \eta}, \text{ А}$$

где  $\eta$  - кпд трансформатора близка к 1,0 из-за малых потерь в трансформаторе. При определении токов принимаем  $\eta = 1$ . Для трёхфазного трансформатора в знаменатель добавляем  $\sqrt{3}$ .

5. Коэффициент трансформации  $k$  определяется отношением числа витков  $\omega_1$  и  $\omega_2$  или ЭДС самоиндукции  $E_1$  в первичной обмотке и взаимоиндукции  $E_2$  во вторичной

$$k = \frac{\omega_1}{\omega_2} = \frac{E_1}{E_2}$$

Практически коэффициент трансформации подсчитывают приближённо отношением напряжения в любом режиме

$$k = \frac{U_{\text{НОМ1}}}{U_{\text{НОМ2}}} = \frac{U_1}{U_2}$$

Коэффициент трансформации можно также определить отношением токов

$$k = \frac{I_{\text{НОМ2}}}{I_{\text{НОМ1}}}$$

Однофазный понижающий трансформатор номинальной мощностью  $S_{\text{НОМ}} = 500\text{В}\cdot\text{А}$  служит для питания ламп местного освещения металлорежущих станков. Номинальное напряжение обмоток  $U_{\text{НОМ1}} = 380\text{В}$ ;  $U_{\text{НОМ2}} = 24\text{В}$ . К трансформатору присоединены десять ламп накаливания мощностью 40 Вт каждая, их коэффициент мощности

$\cos \phi_2 = 1,0$ . Магнитный поток в магнитопроводе  $\Phi_m = 0,005\text{Вб}$ . Частота тока в сети  $f = 50\text{Гц}$ . Потерями в трансформаторе пренебречь.

Определить: 1) номинальные токи в обмотках; 2) коэффициент нагрузки трансформатора; 3) токи в обмотках при действительной нагрузке; 4) числа витков обмотки; 5) коэффициент трансформации; 6) КПД трансформатора при коэффициенте нагрузки  $K_n = 1; 0,8$

#### Ход работы:

Определяем:

1. номинальные токи в обмотках:

$$I_{\text{НОМ1}} = \frac{S_{\text{НОМ}}}{U_{\text{НОМ1}}} = \frac{500}{380} = 1,32\text{А} \quad I_{\text{НОМ2}} = \frac{S_{\text{НОМ}}}{U_{\text{НОМ2}}} = \frac{500}{24} = 20,8\text{А}$$

2. коэффициент нагрузки трансформатора

$$k_n = \frac{P_2}{S_{\text{НОМ}} \cdot \cos \phi_{\text{НОМ}}} = \frac{10 \cdot 40}{500 \cdot 1,0} = 0,8$$

3. токи в обмотках при действительной нагрузке

$$I_1 = k_n \cdot I_{\text{НОМ1}} = 0,8 \cdot 1,32 = 1,06\text{А}$$

$$I_2 = k_n \cdot I_{\text{НОМ2}} = 0,8 \cdot 20,8 = 16,6\text{А}$$

При холостом ходе  $E_1 \approx U_{\text{НОМ1}}$   $E_2 \approx U_{\text{НОМ2}}$ , поэтому числа витков обмоток находим из формулы:

$$E = 4,44 \cdot f \cdot \omega \cdot \Phi_m$$

тогда

$$\omega_1 = \frac{E_1}{4,44 \cdot f \cdot \Phi_m} = \frac{380}{4,44 \cdot 50 \cdot 0,005} = 340 \text{ ВИТКОВ}$$

$$\omega_2 = \frac{E_2}{4,44 \cdot f \cdot \Phi_m} = \frac{24}{4,44 \cdot 50 \cdot 0,005} = 22 \text{ ВИТКА}$$

коэффициент трансформации

$$k = \frac{E_1}{E_2} = \frac{\omega_1}{\omega_2} = \frac{340}{22} = 15,5$$

#### Контрольные вопросы:

1. - Как устроен однофазный трансформатор?

2. - От чего зависят ЭДС обмоток трансформатора?
3. - Что называется коэффициентом трансформации?
4. - Как определить к.п.д. трансформатора?

**Форма представления результата:** своевременно и правильно выполненные расчёты, защита и ответы на вопросы

**Критерии оценки:**

– «Отлично» - теоретическое и практическое содержание темы освоено полностью, без пробелов, умения сформированы, все предусмотренные темой учебные задания выполнены, качество их выполнения оценено высоко.

– «Хорошо» - теоретическое и практическое содержание темы освоено полностью, без пробелов, некоторые умения сформированы недостаточно, все предусмотренные темой учебные задания выполнены, некоторые виды заданий выполнены с ошибками.

– «Удовлетворительно» - теоретическое и практическое содержание темы освоено частично, но пробелы не носят существенного характера, необходимые умения работы с освоенным материалом в основном сформированы, большинство предусмотренных темой учебных заданий выполнено, некоторые из выполненных заданий содержат ошибки.

– «Неудовлетворительно» - теоретическое и практическое содержание темы не освоено, необходимые умения не сформированы, выполненные учебные задания содержат грубые ошибки.

## **Тема 1.8 Электрические машины переменного тока**

### **Практическая работа №5.**

#### **Расчёт параметров асинхронного двигателя**

**Цель работы:** научиться определять параметры асинхронного двигателя

**Выполнив работу, Вы будете:**

уметь:

У 1.3.02 выбирать электродвигатель для привода промышленного оборудования;

У 1.3.03 снимать показания и пользоваться электроизмерительными приборами и приспособлениями;

Уо 01.01 распознавать задачу и/или проблему в профессиональном и/или социальном контексте;

Уо 01.02 анализировать задачу, выбирать и использовать уместные цифровые средства, приложения и ресурсы для постановки и решения задачи\проблемы;

Уо 01.03 разделять комплексные задачи на подзадачи; отслеживать процесс исполнения задач, с помощью цифровых инструментов;

Уо 01.04 выявлять и эффективно искать информацию, необходимую для решения задачи и/или проблемы;

Уо 01.05 составлять план действий;

Уо 01.06 определить необходимые ресурсы;

Уо 01.08 владеть актуальными методами работы в профессиональной и смежных сферах;

Уо 01.09 работать в изменяющихся условиях, в том числе в стрессовых;

- Уо 02.01 определять задачи для поиска информации;
- Уо 02.02 искать информацию в сети Интернет, с использованием фильтров и ключевых слов;
- Уо 02.03 планировать процесс поиска;
- Уо 02.04 применять программные решения для структурирования и систематизации информации;
- Уо 02.06 оценивать практическую значимость результатов поиска с помощью цифровых инструментов;
- Уо 02.07 оформлять результаты поиска с помощью цифровых инструментов;
- Уо 02.09- применять средства информационных технологий для решения профессиональных задач;
- Уо 07.03 использовать энергосберегающие и ресурсосберегающие технологии в профессиональной деятельности по специальности;
- Уо 09.07 читать, понимать и находить необходимые технические данные и инструкции в руководствах в любом доступном формате;

**Материальное обеспечение:**- методические указания, справочники, индивидуальные задания

**Задание:**

1 записать номинальные параметры двигателя по его типу (номинальную мощность, КПД, кратность пускового тока, перегрузочную способность. коэффициент мощности.

2.определить номинальный и пусковой ток, мощность, потребляемую из сети; номинальный, максимальный и пусковой момент, потери мощности; скольжение.

**Порядок выполнения работы:**

Для решения задачи необходимо знать зависимость между частотой вращения магнитного поля статора (синхронная частота вращения)  $n_1$  и частотой вращения магнитного поля ротора двигателя  $n_2$ .

Частота вращения магнитного поля статора  $n_1$  зависит от числа пар полюсов двигателя  $p$ , на которое сконструирована обмотка статора, и от частоты тока трехфазной системы  $f$ :  $n_1 = 60 f/p$ . Частота тока в цепи (промышленная частота)  $f = 50$  Гц. Тогда формула примет вид

$$n_1 = \frac{60 \cdot 50}{p} = \frac{3000}{p} \text{ об / мин.}$$

Из формулы следует, что при любой механической нагрузке, которую может преодолеть двигатель, синхронная частота  $n_1$  остается неизменной, так как зависит только от конструкции обмотки статора, т. е. от числа пар полюсов. Частота вращения  $n_2$  связана с частотой вращения  $n_1$  характеристикой двигателя, которая называется скольжением  $s$  (маленькая буква):

$$s = \frac{(n_1 - n_2)}{n_1} \rightarrow n_2 = n_1(1 - s)$$

Скольжение изменяется в пределах от 0,01 до 0,06, или от 1 до 6 %, возрастая с увеличением нагрузки двигателя. Поэтому частота вращения ротора всегда меньше частоты вращения магнитного поля статора двигателя. С ростом нагрузки двигателя частота вращения  $n_2$

немного уменьшается, что и приводит к росту скольжения  $s$ . Из-за такого неравенства  $n_2 < n_1$  двигатель называется асинхронным. Для нужд производства электродвигатели выпускаются с разной конструкцией обмоток статора, что создает разное число пар полюсов  $p$  и, следовательно, разные значения частоты вращения  $n_1$ . Следует иметь в виду, что при изменении числа пар полюсов  $p$  частота вращения  $n_1$  изменяется скачкообразно.

Т а б л и ц а 1 Значения синхронной частоты статора

$p$	1	2	3	4	5	6
$n_1$ , об/мин	3000	1500	1000	750	600	500

В таблице 1 приведены значения  $n_1$ , соответствующие числам пар полюсов  $p$ , определяемым конструкцией обмотки статора.

Следует иметь в виду, что синхронную частоту вращения двигателя можно определить и без вычисления, а зная только частоту вращения ротора  $n_2$ , которая по величине близка к ней. Если, например,  $n_2 = 2930$  об/мин. то ближайшая из указанного ряда синхронных частот вращения может быть только  $n_1 = 3000$  об/мин или для  $n_2 = 490$  об/мин синхронная частота вращения двигателя будет  $n_1 = 500$  об/мин и т. д.

По числу полюсов двигателя можно определить синхронную частоту вращения  $n_1$ . Если, например, число полюсов шесть, то число пар полюсов в два раза меньше, т. е.  $p = 3$ . По формуле для  $n_1$  найдем ее величину  $n_1 = 3000/p$ , но

$$p = 3, \text{ тогда } n_1 = 3000/3 = 1000 \text{ об/мин.}$$

Разберем несколько формул, которые нужно применять при решении задач.

1. Момент вращения  $M$ , определяется по формуле

$$M = 9,55 P_2 / n_2,$$

где  $P_2$  — полезная мощность на валу двигателя; кВт

$n_2$  частота вращения магнитного поля ротора, об/мин.

При номинальном режиме основные параметры обозначаются:  $M_{\text{ном}}$ ,  $P_{\text{ном}} = P_{2\text{ном}}$ ,  $n_{\text{ном}} = n_{2\text{ном}}$ .

2. Полезная мощность на валу двигателя

$$P_2 = \sqrt{3} \cdot U_L \cdot I_L \cdot \eta \cdot \cos \varphi$$

где  $U_L$ ,  $I_L$  — линейные значения напряжения и тока;

$\eta$  — КПД двигателя в относительных единицах;

$\cos \varphi$  — коэффициент мощности двигателя.

$$\text{Из этой формулы } I_L = \frac{P_2}{\sqrt{3} \cdot U_L \cdot \eta \cdot \cos \varphi}$$

$$2. \text{ КПД двигателя } \eta = \frac{P_2}{P_1} \rightarrow P_1 = \frac{P_2}{\eta},$$

где  $P_1$  — активная мощность, потребляемая двигателем из сети, которую можно также определить по формуле

$$P_1 = \sqrt{3} U_L I_L \cos \varphi$$

#### Ход работы:

1. Текущий контроль – тестовый контроль по теме

2. Решение задачи

Асинхронный двигатель имеет следующие технические данные для работы в номинальном режиме:

$$P_{2\text{ном}} = 3 \text{ кВт}$$

$$U_L = 380 \text{ В}$$

$$n_{2\text{ном}} = 2880 \text{ об/мин}$$

$$\eta_{\text{ном}} = 0.85$$

$$\cos \phi = 0.88$$

$$\text{Число полюсов } 2p = 2$$

Определить: 1) номинальное скольжение  $s_{\text{ном}}$  2) мощность  $P_{1\text{ном}}$ , потребляемую двигателем из сети; 3) номинальный ток  $I_{1\text{ном}}$ ; 4) номинальный момент вращения  $M_{\text{ном}}$ .

Решение.

Чтобы найти  $s_{\text{ном}}$  нужно знать  $n_1$  и  $n_{2\text{ном}}$ . Поэтому предварительно определим синхронную частоту вращения  $n_1$  при  $n_{2\text{ном}} = 2880$  об/мин. Ближайшая синхронная частота вращения  $n_1 = 3000$  об/мин. Такой же результат получим, если воспользуемся формулой для  $n_1$ .

1. Число полюсов 2. Следовательно, число пар полюсов  $p = 1$ .

$$n_1 = 3000/p = 3000/1 = 3000 \text{ об/мин}$$

2. Вычислим значение номинального скольжения

$$s_{\text{ном}} = \frac{(n_1 - n_{2\text{ном}})}{n_1} = \frac{(3000 - 2880)}{3000} = \frac{120}{3000} = 0,4 \text{ или } s_{\text{ном}} = 4 \%$$

3. Зная мощность на валу  $P_{2\text{ном}}$  и КПД двигателя  $\eta_{\text{ном}}$ , найдем

Мощность  $P_{1\text{ном}}$ , которую потребляет двигатель из сети при номинальной нагрузке:

$$\eta_{\text{ном}} = \frac{P_{2\text{ном}}}{P_{1\text{ном}}} \rightarrow P_{1\text{ном}} = \frac{P_{2\text{ном}}}{\eta_{\text{ном}}} = \frac{3}{0,85} = 3,35 \text{ кВт}$$

4. Номинальный ток  $I_{1\text{ном}}$ , потребляемый двигателем из сети, определим, используя формулу для тока

$$I_{Л} = I_{ном} = \frac{P_{2ном}}{\sqrt{3} \cdot U_{Л} \cdot \eta_{ном} \cdot \cos \varphi_{ном}} = \frac{3 \cdot 10^3}{1,73 \cdot 380 \cdot 0,85 \cdot 0,88} = 6,1 A$$

5. Найдем значение номинального момента  $M_{ном}$ , который развивает двигатель при своей работе:

$$M_{ном} = \frac{9550 \cdot P_{2ном}}{n_{2ном}} = \frac{9550 \cdot 3}{2880} = 9,94 H \cdot м$$

**Форма представления результата:** своевременно и правильно выполненные расчёты,

**Критерии оценки:**

- «Отлично» - теоретическое и практическое содержание темы освоено полностью, без пробелов, умения сформированы, все предусмотренные темой учебные задания выполнены, качество их выполнения оценено высоко.
- «Хорошо» - теоретическое и практическое содержание темы освоено полностью, без пробелов, некоторые умения сформированы недостаточно, все предусмотренные темой учебные задания выполнены, некоторые виды заданий выполнены с ошибками.
- «Удовлетворительно» - теоретическое и практическое содержание темы освоено частично, но пробелы не носят существенного характера, необходимые умения работы с освоенным материалом в основном сформированы, большинство предусмотренных темой учебных заданий выполнено, некоторые из выполненных заданий содержат ошибки.
- «Неудовлетворительно» - теоретическое и практическое содержание темы не освоено, необходимые умения не сформированы, выполненные учебные задания содержат грубые ошибки.

**Тема 1.9 Электрические машины постоянного тока**

**Практическая работа № 6.**

**Расчёт параметров двигателя постоянного тока**

**Цель работы:** научиться определять параметры двигателей постоянного тока

**Выполнив работу, Вы будете уметь:**

У 1.3.02 выбирать электродвигатель для привода промышленного оборудования;

У 1.3.03 снимать показания и пользоваться электроизмерительными приборами и приспособлениями;

Уо 01.01 распознавать задачу и/или проблему в профессиональном и/или социальном контексте;

Уо 01.02 анализировать задачу, выбирать и использовать уместные цифровые средства, приложения и ресурсы для постановки и решения задачи\проблемы;

Уо 01.03 разделять комплексные задачи на подзадачи; отслеживать процесс исполнения задач, с помощью цифровых инструментов;

Уо 01.04 выявлять и эффективно искать информацию, необходимую для решения задачи и/или проблемы;

Уо 01.05 составлять план действий;

Уо 01.06 определить необходимые ресурсы;



- Уо 01.08 владеть актуальными методами работы в профессиональной и смежных сферах;
- Уо 01.09 работать в изменяющихся условиях, в том числе в стрессовых;
- Уо 02.01 определять задачи для поиска информации;
- Уо 02.02 искать информацию в сети Интернет, с использованием фильтров и ключевых слов;
- Уо 02.03 планировать процесс поиска;
- Уо 02.04 применять программные решения для структурирования и систематизации информации;
- Уо 02.06 оценивать практическую значимость результатов поиска с помощью цифровых инструментов;
- Уо 02.07 оформлять результаты поиска с помощью цифровых инструментов;
- Уо 02.09- применять средства информационных технологий для решения профессиональных задач;
- Уо 07.03 использовать энергосберегающие и ресурсосберегающие технологии в профессиональной деятельности по специальности;
- Уо 09.07 читать, понимать и находить необходимые технические данные и инструкции в руководствах в любом доступном формате;

**Материальное обеспечение:** - методические указания, индивидуальные задания

**Задание:** Определить токи в обмотках, полезную мощность; ЭДС двигателя

**Порядок выполнения работы:**

Для решения задач необходимо знать устройство, принцип действия генераторов и двигателей постоянного тока с параллельным возбуждением, формулы, определяющие параметры таких машин. Используя рисунки 10, 11, разберем основные формулы, необходимые для решения задач.



Рис. 10

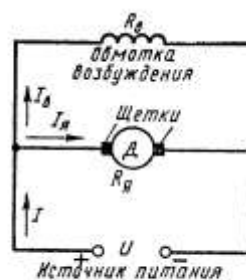


Рис. 11

1. Текущий контроль -тестовый контроль по теме
2. Решение задачи

**Ход работы:**

Двигатель с параллельным возбуждением (рис. 11).

1. ПротивоЭДС, наводимая в обмотке якоря

$$E = U - I_{\text{я}} R_{\text{я}} \rightarrow U = E + I_{\text{я}} R_{\text{я}},$$

где  $U$  – напряжение источника электрической энергии, питающего обмотку якоря, В;

$I_{\text{я}}$  – ток якоря, А;

$R_{\text{я}}$  – сопротивление обмотки якоря., Ом

2. Ток нагрузки  $I = I_{\text{я}} + I_{\text{в}}$

3. Ток возбуждения  $I_{\text{в}} = \frac{U}{R_{\text{в}}},$

где  $R_{\text{в}}$  – сопротивление обмотки возбуждения, Ом.

4. Ток якоря  $I_{\text{я}} = \frac{U - E}{R_{\text{я}}}$

5. Мощность, потребляемая двигателем от источника электрической энергии  $P_1 = U \cdot I$

6. Полезную мощность  $P_2$  на валу двигателя определяют из формулы КПД

$$\eta = \frac{P_2}{P_1} \rightarrow P_2 = \eta \cdot P_1$$

7. Момент вращения двигателя  $M = \frac{9,55 \cdot P_2}{n},$

где  $n$  – частота вращения якоря., об/мин

Двигатель постоянного тока с параллельным возбуждением подключен к сети с напряжением  $U = 220$  В (рис. 11). Полезная мощность на валу  $P_2 = 10$  кВт, частота вращения якоря  $n = 2400$  об/мин, КПД двигателя  $\eta = 80$  %.

Определить: 1) вращающий момент  $M$ , который развивает двигатель; 2) подведенную мощность  $P_1$ ; 3) ток  $I$ , потребляемый двигателем из сети; 4) суммарные потери мощности в двигателе  $\sum P$ .

Решение.

Определяем: 1. момент вращения, который развивает двигатель при данной мощности на валу и частоте вращения

$$M = \frac{9,55 \cdot P_2}{n} = \frac{9,55 \cdot 10}{2400} = 39,79 \text{ Н} \cdot \text{м}$$

2. мощность, потребляемую двигателем из сети

$$\eta = \frac{P_2}{P_1} \rightarrow P_1 = \frac{P_2}{\eta} = \frac{10}{0,8} = 12,5 \text{ кВт}$$

3. ток, потребляемый двигателем из сети

$$P_1 = U \cdot I \rightarrow I = \frac{P_1}{U} = \frac{10000}{220} = 45,45 \text{ A}$$

4. суммарную мощность потерь

$$\sum P = P_1 - P_2 = 12,5 - 10 = 2,5 \text{ кВт}$$

**Форма представления результата:** своевременно и правильно выполненные расчёты.

**Критерии оценки:**

– «Отлично» - теоретическое и практическое содержание темы освоено полностью, без пробелов, умения сформированы, все предусмотренные темой учебные задания выполнены, качество их выполнения оценено высоко.

– «Хорошо» - теоретическое и практическое содержание темы освоено полностью, без пробелов, некоторые умения сформированы недостаточно, все предусмотренные темой учебные задания выполнены, некоторые виды заданий выполнены с ошибками.

– «Удовлетворительно» - теоретическое и практическое содержание темы освоено частично, но пробелы не носят существенного характера, необходимые умения работы с освоенным материалом в основном сформированы, большинство предусмотренных темой учебных заданий выполнено, некоторые из выполненных заданий содержат ошибки.

– «Неудовлетворительно» - теоретическое и практическое содержание темы не освоено, необходимые умения не сформированы, выполненные учебные задания содержат грубые ошибки.

## Практическая работа № 7

### Расчёт параметров генератора постоянного тока параллельного возбуждения

**Цель работы:** научиться определять параметры генераторов постоянного тока, выработка умений и навыков по применению формул, составлению алгоритма типовых заданий.

**Выполнив работу, Вы будете уметь:**

У 1.3.02 выбирать электродвигатель для привода промышленного оборудования;

У 1.3.03 снимать показания и пользоваться электроизмерительными приборами и приспособлениями;

Уо 01.01 распознавать задачу и/или проблему в профессиональном и/или социальном контексте;

Уо 01.02 анализировать задачу, выбирать и использовать уместные цифровые средства, приложения и ресурсы для постановки и решения задачи\проблемы;

Уо 01.03 разделять комплексные задачи на подзадачи; отслеживать процесс исполнения задач, с помощью цифровых инструментов;

Уо 01.04 выявлять и эффективно искать информацию, необходимую для решения задачи и/или проблемы;

Уо 01.05 составлять план действий;

Уо 01.06 определить необходимые ресурсы;

Уо 01.08 владеть актуальными методами работы в профессиональной и смежных сферах;

Уо 01.09 работать в изменяющихся условиях, в том числе в стрессовых;

- Уо 02.01 определять задачи для поиска информации;
- Уо 02.02 искать информацию в сети Интернет, с использованием фильтров и ключевых слов;
- Уо 02.03 планировать процесс поиска;
- Уо 02.04 применять программные решения для структурирования и систематизации информации;
- Уо 02.06 оценивать практическую значимость результатов поиска с помощью цифровых инструментов;
- Уо 02.07 оформлять результаты поиска с помощью цифровых инструментов;
- Уо 02.09- применять средства информационных технологий для решения профессиональных задач;
- Уо 07.03 использовать энергосберегающие и ресурсосберегающие технологии в профессиональной деятельности по специальности;
- Уо 09.07 читать, понимать и находить необходимые технические данные и инструкции в руководствах в любом доступном формате;

**Материальное обеспечение:** - методические указания, индивидуальные задания

**Порядок выполнения работы:**

Для решения задач необходимо знать устройство, принцип действия генераторов и двигателей постоянного тока с параллельным возбуждением, формулы, определяющие параметры таких машин. Используя рисунки 10, 11, разберем основные формулы, необходимые для решения задач.

Генератор с параллельным возбуждением (рис 10).

1. ЭДС, наводимая в обмотке якоря,

$$E = U + I_{\text{я}}R_{\text{я}} \rightarrow U = E - I_{\text{я}}R_{\text{я}},$$

где  $U$  — напряжение на зажимах генератора, В;

$I_{\text{я}}$  — ток якоря, А;

$R_{\text{я}}$  — сопротивление обмотки якоря, Ом.

2. Токи:

$$\text{якоря } I_{\text{я}} = (E - U) / R_{\text{я}}$$

$$\text{возбуждения } I_{\text{в}} = U / R_{\text{в}},$$

где  $R_{\text{в}}$  — сопротивление обмотки возбуждения. Ом;

$$\text{нагрузки } I = I_{\text{я}} - I_{\text{в}}.$$

1. Полезная мощность, отдаваемая генератором:  $P_2 = UI$ .
2. Мощность  $P_1$ , затраченная первичным двигателем на вращение якоря генератора (потребляемая генератором мощность), определяется из формулы КПД генератора  $\eta = P_2/P_1 \rightarrow P_1 = P_2/\eta$ .

**Ход работы:****Задание :**

Определить значения, характеризующие работу генератора, которые не указаны в условиях задачи: 1) противо-ДС  $E$ , которая индуцируется в обмотке якоря при работе генератора; 2) напряжение сети, от которой питается двигатель  $U$ ; 3) момент вращения двигателя  $M$ ; 4) токи в обмотке якоря  $I_a$  в обмотке возбуждения  $I_b$ , общий ток двигателя  $I$ ; 5) мощности: на валу двигателя  $P_2$  и потребляемую из сети  $P_1$ .

Данные для своего варианта взять из таблицы

Таблица

№ вар	$E, U, P, I$	№	$E, U, P, I$
1	$U = 220\text{ В}; I_a = 100\text{ А}$	14	$E = 265\text{ В}; U = 275\text{ В}$
2	$E = 210\text{ В}; I_a = 100\text{ А}$	15	$U = 275\text{ В}; I = 105\text{ А}$
3	$I = 104\text{ А}; U = 220\text{ В}$	16	$I_b = 5\text{ А}; I_a = 100\text{ А}$
4	$P_2 = 19\,448\text{ Вт}; I = 104\text{ А}$	17	$P_1 = 28\,875\text{ Вт}; I_b = 5\text{ А}$
5	$P_2 = 19\,448\text{ Вт}; I_b = 4\text{ А}$	18	$P_1 = 28\,875\text{ Вт}; U = 275\text{ В}$
6	$P_1 = 22\,880\text{ Вт}; I = 104\text{ А}$	19	$P_2 = 24\,554\text{ Вт}; I = 5\text{ А}$
7	$P_1 = 22\,880\text{ Вт}; I_b = 4\text{ А}$	20	$P_2 = 24\,544\text{ Вт}; I = 105\text{ А}$
8	$I_b = 4\text{ А}; I_a = 100\text{ А}$	21	$P_1 = 28\,875\text{ Вт}; I = 105\text{ А}$
9	$U = 220\text{ В}; I = 104\text{ А}$	22	$E = 265\text{ В}; I_a = 100\text{ А}$
10	$E = 210\text{ В}; U = 220\text{ В}$	23	$U = 275\text{ В}; I_a = 100\text{ А}$
11	$U = 110\text{ В}; E = 100\text{ В}$	24	$P_2 = 35\,000\text{ Вт}; I = 90,5\text{ А}$
12	$P_2 = 3\,200\text{ Вт}; I_b = 1\text{ А}$	25	$U_{\text{ном}} = 440\text{ В}; E = 438\text{ В}$
13	$I_a = 86,5\text{ А}; I_b = 4\text{ А}$	26	$P_1 = 26\,000\text{ Вт}, I = 100\text{ А}$

**Форма представления результата:** своевременно и правильно выполненные расчёты.

**Критерии оценки:**

– «Отлично» - теоретическое и практическое содержание темы освоено полностью, без пробелов, умения сформированы, все предусмотренные темой учебные задания выполнены, качество их выполнения оценено высоко.

– «Хорошо» - теоретическое и практическое содержание темы освоено полностью, без пробелов, некоторые умения сформированы недостаточно, все предусмотренные темой учебные задания выполнены, некоторые виды заданий выполнены с ошибками.

– «Удовлетворительно» - теоретическое и практическое содержание темы освоено частично, но пробелы не носят существенного характера, необходимые умения работы с освоенным материалом в основном сформированы, большинство

предусмотренных темой учебных заданий выполнено, некоторые из выполненных заданий содержат ошибки.

– «Неудовлетворительно» - теоретическое и практическое содержание темы не освоено, необходимые умения не сформированы, выполненные учебные задания содержат грубые ошибки.

### **Тема 1.10 Основы электропривода Практическое занятие № 8**

#### **Выбор мощности двигателя по режиму работы**

**Цель работы:** научиться выбирать мощность двигателя в зависимости от режима работы

**Выполнив работу, Вы будете:**

уметь:

У 1.3.02 выбирать электродвигатель для привода промышленного оборудования;

У 1.3.03 снимать показания и пользоваться электроизмерительными приборами и приспособлениями;

Уо 01.01 распознавать задачу и/или проблему в профессиональном и/или социальном контексте;

Уо 01.02 анализировать задачу, выбирать и использовать уместные цифровые средства, приложения и ресурсы для постановки и решения задачи\проблемы;

Уо 01.03 разделять комплексные задачи на подзадачи; отслеживать процесс исполнения задач, с помощью цифровых инструментов;

Уо 01.04 выявлять и эффективно искать информацию, необходимую для решения задачи и/или проблемы;

Уо 01.05 составлять план действий;

Уо 01.06 определить необходимые ресурсы;

Уо 01.08 владеть актуальными методами работы в профессиональной и смежных сферах;

Уо 01.09 работать в изменяющихся условиях, в том числе в стрессовых;

Уо 02.01 определять задачи для поиска информации;

Уо 02.02 искать информацию в сети Интернет, с использованием фильтров и ключевых слов;

Уо 02.03 планировать процесс поиска;

Уо 02.04 применять программные решения для структурирования и систематизации информации;

Уо 02.06 оценивать практическую значимость результатов поиска с помощью цифровых инструментов;

Уо 02.07 оформлять результаты поиска с помощью цифровых инструментов;

Уо 02.09- применять средства информационных технологий для решения профессиональных задач;

Уо 07.03 использовать энергосберегающие и ресурсосберегающие технологии в профессиональной деятельности по специальности;

Уо 09.07 читать, понимать и находить необходимые технические данные и инструкции в руководствах в любом доступном формате;

**Материальное обеспечение:** методические указания, справочная литература, индивидуальные задания

**Задание:**

1. Рассчитать эквивалентную мощность двигателя.
2. Выбрать по таблице стандартный двигатель.

**Порядок выполнения работы:**

Режим работы электропривода определяет требования к статическим и динамическим свойствам двигателя. Статические свойства определяются величиной момента сопротивления рабочей машины, требуемой частотой вращения, необходимостью регулирования частоты вращения и его диапазоном, возможностью кратковременных перегрузок и т.п. Динамические свойства определяются показателями переходных режимов: частотой пуска, реверса и торможения. Например, при частых пусках, торможении или реверсе требуются двигатели с малым моментом инерции ротора (якоря).

Большое значение при выборе двигателя имеют экономические требования: стоимость двигателя, его КПД и коэффициент мощности, масса и габариты, расходы на эксплуатацию и ремонт.

Выбор двигателя ведётся на основании технических требований к электродвигателю: расчётной мощности, требуемой частоты вращения, режима работы, допустимых значений воздействия внешней температуры и влажности, вибрационных и ударных воздействий, климатических факторов, места размещения двигателя при эксплуатации и других возможных факторов.

Выбор двигателя выполняют по таблицам основных технических данных выбранной серии, приведённые в справочной литературе. По указанным таблицам из ряда типоразмеров двигателей принятой серии выбирают типоразмер двигателя ближайшей большей номинальной мощности по отношению к рассчитанному значению, учитывающему режим работы электропривода.

Завышение требуемой мощности ведёт к ухудшению его энергетических показателей (КПД и коэффициента мощности) и, как следствие, к увеличению непроизводительных потерь энергии и удорожанию эксплуатации двигателя. При этом также возрастают капитальные затраты.

При занижении требуемой мощности будет происходить чрезмерное его перегревание и преждевременный выход из строя, остановка рабочего механизма, дополнительные расходы на ремонт или замену двигателя.

Для обеспечения надёжной работы двигателя необходимо, чтобы его перегрузочная способность и начальная величина пускового момента выбранного типоразмера двигателя соответствовала предъявляемым требованиям.

Расчёт выполняют либо методом средних потерь, либо методом эквивалентных величин (мощности, момента или тока). Расчёт требуемой мощности методом эквивалентных величин менее трудоёмок по сравнению с методом средних потерь и менее точен.

Рассчитать и выбрать двигатель для механизмов, работающих с постоянной нагрузкой не вызывает особых затруднений. По каталогу следует подобрать двигатель, номинальная мощность которого  $P_n$  равна или несколько больше расчётной. Потребную мощность производственного механизма устанавливают экспериментально или расчётом.

Расчётную мощность двигателя при длительном переменном режиме работы определяют при наличии нагрузочной диаграммы, которая характеризует изменение нагрузки в зависимости от времени.

Расчётную мощность двигателя при длительном переменном режиме работы определяют при наличии нагрузочной диаграммы, которая характеризует изменение нагрузки в зависимости от времени. Мощность двигателя можно определить методом эквивалентного тока, эквивалентного момента, эквивалентной мощности.. по расчётным формулам:

Эквивалентный ток

$$I_{\text{экв}} = \frac{\sqrt{I_1^2 t_1 + I_2^2 t_2 + I_3^2 t_3 + \dots + I_n^2 t_n}}{t_1 + t_2 + t_3 + \dots + t_n}$$

Эквивалентный момент

$$M_{\text{экв}} = \frac{\sqrt{M_1^2 t_1 + M_2^2 t_2 + M_3^2 t_3 + \dots + M_n^2 t_n}}{t_1 + t_2 + t_3 + \dots + t_n}$$

Эквивалентная мощность

$$P_{\text{экв}} = \frac{\sqrt{P_1^2 t_1 + P_2^2 t_2 + P_3^2 t_3 + \dots + P_n^2 t_n}}{t_1 + t_2 + t_3 + \dots + t_n}$$

**Ход работы:**

1. Рассчитать требуемую мощность и выбрать двигатель для ЭП главного движения токарного станка (вращение шпинделя). Питающая сеть – трёхфазный переменный ток частотой 50Гц, напряжение 380В., частота вращения в режиме номинальной нагрузки 1460 об/м мин.  $P_1 = 14\text{кВт}$ ;  $P_2 = 12\text{кВт}$ ;  $P_3 = 10\text{кВт}$ ;  $P_4 = 17\text{кВт}$ ;

$P_5 = 7\text{кВт}$ .  $t_1 = 6\text{с}$ ;  $t_2 = 6\text{с}$ ;  $t_3 = 4\text{с}$ ;  $t_4 = 4\text{с}$ ;

2. Определяем эквивалентную мощность двигателя по формуле.

3. По таблице технических данных выбираем двигатель с ближайшей большей номинальной мощностью 15 кВт, типоразмера 4A160M4У3.

**Форма представления результата:** Своевременно и правильно выполненные расчёты

**Критерии оценки:**

– «Отлично» - теоретическое и практическое содержание темы освоено полностью, без пробелов, умения сформированы, все предусмотренные темой учебные задания выполнены, качество их выполнения оценено высоко.

– «Хорошо» - теоретическое и практическое содержание темы освоено полностью, без пробелов, некоторые умения сформированы недостаточно, все предусмотренные темой учебные задания выполнены, некоторые виды заданий выполнены с ошибками.

– «Удовлетворительно» - теоретическое и практическое содержание темы освоено частично, но пробелы не носят существенного характера, необходимые умения работы с освоенным материалом в основном сформированы, большинство предусмотренных темой учебных заданий выполнено, некоторые из выполненных заданий содержат ошибки.



– «Неудовлетворительно» - теоретическое и практическое содержание темы не освоено, необходимые умения не сформированы, выполненные учебные задания содержат грубые ошибки.

## Практическая работа № 9

### Выбор мощности двигателя для ПТМ

**Цель работы:** - научиться выбирать мощность двигателя для подъёмно – транспортных машин.

**Выполнив работу, Вы будете уметь:**

У 1.3.02 выбирать электродвигатель для привода промышленного оборудования;

У 1.3.03 снимать показания и пользоваться электроизмерительными приборами и приспособлениями;

Уо 01.01 распознавать задачу и/или проблему в профессиональном и/или социальном контексте;

Уо 01.02 анализировать задачу, выбирать и использовать уместные цифровые средства, приложения и ресурсы для постановки и решения задачи\проблемы;

Уо 01.03 разделять комплексные задачи на подзадачи; отслеживать процесс исполнения задач, с помощью цифровых инструментов;

Уо 01.04 выявлять и эффективно искать информацию, необходимую для решения задачи и/или проблемы;

Уо 01.05 составлять план действий;

Уо 01.06 определить необходимые ресурсы;

Уо 01.08 владеть актуальными методами работы в профессиональной и смежных сферах;

Уо 01.09 работать в изменяющихся условиях, в том числе в стрессовых;

Уо 02.01 определять задачи для поиска информации;

Уо 02.02 искать информацию в сети Интернет, с использованием фильтров и ключевых слов;

Уо 02.03 планировать процесс поиска;

Уо 02.04 применять программные решения для структурирования и систематизации информации;

Уо 02.06 оценивать практическую значимость результатов поиска с помощью цифровых инструментов;

Уо 02.07 оформлять результаты поиска с помощью цифровых инструментов;

Уо 02.09- применять средства информационных технологий для решения профессиональных задач;

Уо 07.03 использовать энергосберегающие и ресурсосберегающие технологии в профессиональной деятельности по специальности;

Уо 09.07 читать, понимать и находить необходимые технические данные и инструкции в руководствах в любом доступном формате;

**Материальное обеспечение:** методические указания, раздаточный материал (карточки, таблицы)

**Задание:** Определить мощность двигателя для крана, лифта, транспортёра.

**Порядок выполнения работы:**

Подъёмно – транспортные устройства (краны, лифты, подъёмники, транспортёры) предназначены для перемещения различных грузов, пассажиров. Применение противовесов в подъёмных механизмах ,предназначенных для уравнивания силы тяжести пустой кабины и части поднимаемого груза, значительно снижает мощность двигателя, приводит к выравниванию графика нагрузки двигателя, что сокращает его перегрев в процессе работы. Мощность двигателя рассчитывается по следующим формулам:

а) без противовеса

$$P = \frac{(G + G_0)v}{\eta}$$

где P – мощность на валу двигателя, Вт.

G – сила, необходимая для подъёма груза, Н;

G<sub>0</sub>- сила для подъёма захватывающего приспособления, Н;

v – скорость подъёма Н;

η –КПД подъёмного механизма.

б) с противовесом

$$P = \frac{(G + G_0 - G_{пр.})v}{\eta}$$

где G<sub>пр.</sub> – масса противовеса, Н.

Мощность двигателя для перемещения лент конвейеров, транспортёров определяют по формуле

$$P = F v / \eta,$$

где F – тяговое усилие, Н;

v – скорость, м/с,

η –КПД механизма.

**Ход работы:**

- 1.Рассчитать по формулам мощности двигателя для подъёмно – транспортных машин
2. Выбрать по таблице стандартный двигатель типа 4А
3. Расшифровать марку выбранного двигателя

**Форма предоставления результата** – своевременно и правильно выполненные расчёты.

**Критерии оценки:**

– «Отлично» - теоретическое и практическое содержание темы освоено полностью, без пробелов, умения сформированы, все предусмотренные темой учебные задания выполнены, качество их выполнения оценено высоко.

– «Хорошо» - теоретическое и практическое содержание темы освоено полностью, без пробелов, некоторые умения сформированы недостаточно, все предусмотренные темой учебные задания выполнены, некоторые виды заданий выполнены с ошибками.

– «Удовлетворительно» - теоретическое и практическое содержание темы освоено частично, но пробелы не носят существенного характера, необходимые умения работы с освоенным материалом в основном сформированы, большинство предусмотренных темой учебных заданий выполнено, некоторые из выполненных заданий содержат ошибки.

– «Неудовлетворительно» - теоретическое и практическое содержание темы не освоено, необходимые умения не сформированы, выполненные учебные задания содержат грубые ошибки.

## Практическая работа № 10

### Выбор аппаратуры управления и защиты

**Цель работы:** научиться выбирать аппараты управления и защиты и

**Выполнив работу, Вы будете:**

уметь:

У 1.3.02 выбирать электродвигатель для привода промышленного оборудования;

У 1.3.03 снимать показания и пользоваться электроизмерительными приборами и приспособлениями;

Уо 01.01 распознавать задачу и/или проблему в профессиональном и/или социальном контексте;

Уо 01.02 анализировать задачу, выбирать и использовать уместные цифровые средства, приложения и ресурсы для постановки и решения задачи\проблемы;

Уо 01.03 разделять комплексные задачи на подзадачи; отслеживать процесс исполнения задач, с помощью цифровых инструментов;

Уо 01.04 выявлять и эффективно искать информацию, необходимую для решения задачи и/или проблемы;

Уо 01.05 составлять план действий;

Уо 01.06 определить необходимые ресурсы;

Уо 01.08 владеть актуальными методами работы в профессиональной и смежных сферах;

Уо 01.09 работать в изменяющихся условиях, в том числе в стрессовых;

Уо 02.01 определять задачи для поиска информации;

Уо 02.02 искать информацию в сети Интернет, с использованием фильтров и ключевых слов;

Уо 02.03 планировать процесс поиска;

Уо 02.04 применять программные решения для структурирования и систематизации информации;

Уо 02.06 оценивать практическую значимость результатов поиска с помощью цифровых инструментов;

Уо 02.07 оформлять результаты поиска с помощью цифровых инструментов;

Уо 02.09- применять средства информационных технологий для решения профессиональных задач;

Уо 07.03 использовать энергосберегающие и ресурсосберегающие технологии в профессиональной деятельности по специальности;

Уо 09.07 читать, понимать и находить необходимые технические данные и инструкции в руководствах в любом доступном формате;

### **Материальное обеспечение:**

методические указания, справочная литература, индивидуальные задания

### **Задание:**

1. Рассчитать номинальный ток двигателя.
2. Выбрать автоматический выключатель, предохранитель.

### **Порядок выполнения работы:**

К защитной аппаратуре относятся автоматические выключатели, тепловое реле, предохранители.

Автоматический выключатель предназначен для коммутации электрических цепей и защиты от короткого замыкания и перегрузок. Основным элементом является расцепитель: (тепловой или электромагнитный).

Предохранитель предназначен для защиты от короткого замыкания. Основным элементом является плавкая вставка, изготавливаемая из легкоплавкого материала.

Тепловое реле предназначено для защиты от перегрузок тепловых. Основным элементом является биметаллическая пластина.

Условия выбора плавкой вставки предохранителя:

$$I_{вст} \geq I_p$$

где  $I_p$  – расчётный ток двигателя.

При выборе плавкой вставки необходимо учитывать кратковременные перегрузки, которые связаны с пусковыми токами электроприёмников. Для этого необходимо учитывать коэффициент, который зависит от условий пуска.

Принимаем для лёгких условий пуска  $\alpha + 2,5$ ; для тяжёлых условиях пуска –  $2,0$ . При выборе автоматического выключателя необходимо учитывать количество двигателей в механизмах.

### **Ход работы:**

1. Выписать из таблицы по его заданной марке номинальные параметры двигателя –  $\cos \varphi_{ном}$ ;  $\eta_{ном}$ ;  $I_{п} / I_{ном}$

2. Определяем номинальный расчётный ток

$$I_{ном} = P_{ном} / \sqrt{3} U_{ном} \cos \varphi_{ном} \eta_{ном}$$

3. Выбираем по таблице автоматический выключатель серии

ВА -51 -25 ( $I_{н.а.} = ; I_{н.р.} =$ ) по условию:  $I_{н.а} \geq I_{ном}, I_{н.р} \geq 1,25I_{ном}$

4. Выбираем предохранитель

- пусковой ток двигателя определяем по формуле  $I_{п} = k I_{ном}$ ,

где  $k$  – кратность пускового тока (определяем по таблице)

5. Определяем расчётный ток плавкой вставки предохранителя

$I_{в} = I_{п} / \alpha$  принимаем  $\alpha = 1,6-2,0$

6. Выбираем по таблице плавкую вставку предохранителя по условию:  $I_{в табл} \geq I$

**Форма представления результата:** своевременно и правильно выполненные расчёты

**Критерии оценки:**

– «Отлично» - теоретическое и практическое содержание темы освоено полностью, без пробелов, умения сформированы, все предусмотренные темой учебные задания выполнены, качество их выполнения оценено высоко.

– «Хорошо» - теоретическое и практическое содержание темы освоено полностью, без пробелов, некоторые умения сформированы недостаточно, все предусмотренные темой учебные задания выполнены, некоторые виды заданий выполнены с ошибками.

– «Удовлетворительно» - теоретическое и практическое содержание темы освоено частично, но пробелы не носят существенного характера, необходимые умения работы с освоенным материалом в основном сформированы, большинство предусмотренных темой учебных заданий выполнено, некоторые из выполненных заданий содержат ошибки.

– «Неудовлетворительно» - теоретическое и практическое содержание темы не освоено, необходимые умения не сформированы, выполненные учебные задания содержат грубые ошибки.

## Практическая работа № 11

### Изучение работы принципиальных схем управления электродвигателями

**Цель работы:** изучение схемы нереверсивного управления асинхронного двигателя с короткозамкнутым ротором.

**Выполнив работу, Вы будете:**

уметь:

У 1.3.02 выбирать электродвигатель для привода промышленного оборудования;

У 1.3.03 снимать показания и пользоваться электроизмерительными приборами и приспособлениями;

Уо 01.01 распознавать задачу и/или проблему в профессиональном и/или социальном контексте;

Уо 01.02 анализировать задачу, выбирать и использовать уместные цифровые средства, приложения и ресурсы для постановки и решения задачи\проблемы;

Уо 01.03 разделять комплексные задачи на подзадачи; отслеживать процесс исполнения задач, с помощью цифровых инструментов;

- Уо 01.04 выявлять и эффективно искать информацию, необходимую для решения задачи и/или проблемы;
- Уо 01.05 составлять план действий;
- Уо 01.06 определить необходимые ресурсы;
- Уо 01.08 владеть актуальными методами работы в профессиональной и смежных сферах;
- Уо 01.09 работать в изменяющихся условиях, в том числе в стрессовых;
- Уо 02.01 определять задачи для поиска информации;
- Уо 02.02 искать информацию в сети Интернет, с использованием фильтров и ключевых слов;
- Уо 02.03 планировать процесс поиска;
- Уо 02.04 применять программные решения для структурирования и систематизации информации;
- Уо 02.06 оценивать практическую значимость результатов поиска с помощью цифровых инструментов;
- Уо 02.07 оформлять результаты поиска с помощью цифровых инструментов;
- Уо 02.09- применять средства информационных технологий для решения профессиональных задач;
- Уо 07.03 использовать энергосберегающие и ресурсосберегающие технологии в профессиональной деятельности по специальности;
- Уо 09.07 читать, понимать и находить необходимые технические данные и инструкции в руководствах в любом доступном формате;

**Материальное обеспечение:** методические указания, схемы

**Задание:** изучить работу принципиальной схемы управления асинхронным двигателем (нереверсивного и реверсивного)

**Порядок выполнения работы:**

В схемах релейно-контакторного управления следует различать силовые цепи, питающие электродвигатели, и цепи управления, питающиеся либо непосредственно от сети, либо через понижающий трансформатор в целях безопасности.

Существуют два принципиально различных способа начертания схем автоматизированного электропривода — свернутые схемы и развернутые. В свернутых схемах все аппараты и узлы, входящие в схему, изображают так, как они фактически расположены относительно друг друга. На базе этих схем составляют монтажные схемы. В развернутых схемах элементы аппаратов и узлов расположены по принципу принадлежности их к тем или иным отдельным цепям. Соединения отдельных элементов выполняют так, чтобы была достигнута максимальная наглядность при чтении схем, а число пересечений было минимальным. В развернутых схемах отдельные элементы одного и того же аппарата могут входить в разные цепи схемы. Например, контакты тепловых реле входят в цепи управления, а нагревательные элементы — в силовые цепи.

Аппаратами и узлами схем релейно-контакторного управления являются: реле, контакторы, усилители, датчики, сигнальные устройства, путевые и конечные выключатели. Не следует смешивать

датчик с реле. Датчик непосредственно воспринимает воздействие физической величины (напряжения, давления, температуры) и преобразует это воздействие в сигналы, вызывающие работу реле. Датчиками могут быть терморезисторы, фотосопротивления, термисторы. Сигналы, вырабатываемые датчиком, бывают оптические, пневматические, механические и, наконец, электрические. Последние широко применяются в автоматике.

Реле отличается от датчика тем, что срабатывает при строго определенном значении входной физической величины и замыкает либо размыкает непосредственно или косвенно ту или иную цепь. Реле бывают тепловые, механические, пневматические и электрические; последние срабатывают от воздействия электрических величин. Реле маркируют двумя буквами: первая буква Р означает реле, а вторая показывает его назначение или тип. Например, РМ — реле тока, РН — реле напряжения, РР — реле мощности, РУ — указательное, РТ — тепловое и т. д.

Основными принципами автоматизации управления электроприводами являются: а) управление в функции времени, т. е. выполнение последующей операции через определенное время после предыдущей; б) в функции скорости; в) в функции тока в обмотках двигателя; г) в функции пройденного пути.

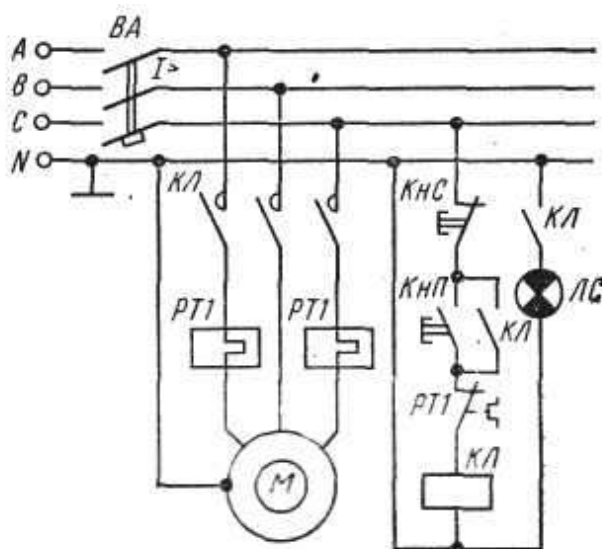
В схемах управления в функции времени применяют различные реле времени: а) механические, например маятниковые, действующие независимо от значения тока в обмотках двигателя. Срабатывание таких реле происходит либо от механического воздействия на них при перемещении якоря контактора (пристроенные), либо при питании обмотки собственного электромагнита; б) электромагнитные, которые по ряду причин требуют в цепи управления постоянного значения тока.

Контакторы являются электромагнитными аппаратами для дистанционного включения и отключения электродвигателей и маркируются буквами КЛ. При наличии в схеме нескольких контакторов, выполняющих различные операции, слева к буквенному обозначению КЛ приписывают порядковый номер. Катушка контактора может иметь один, два, три и более контактов, причем некоторые из них находятся в силовых цепях, другие — в цепях управления. Каждый контакт получает то же буквенно-цифровое обозначение, что и его катушка. Все контакты изображают на схемах в так называемом нормальном положении, соответствующем отсутствию тока в обмотке или отсутствию механического воздействия на контакт.

При необходимости пуска и останова двигателя из нескольких мест пусковые кнопки включают параллельно, а кнопки останова последовательно. Сигнальные лампы могут включаться на зажигание или погасание. Такие лампы обозначают на схемах буквами ЛС.

Для составления и чтения развернутых схем релейно-контакторного управления следует усвоить общий принцип построения их и принятую маркировку. Все элементы соответствующих аппаратов и узлов, входящих в цепи управления, должны обозначаться так же, как соответствующие аппараты или узлы силовых цепей. Если в силовой цепи имеется несколько совершенно одинаковых аппаратов, выполняющих одинаковые функции, то после буквенного обозначения справа проставляют порядковый номер аппарата. Например, тепловые реле, выполняющие одинаковые функции, но включенные в различные фазы, обозначают так: РТ1, РТ2.

*Схема неперевсивного управления трехфазным асинхронным электродвигателем с короткозамкнутым ротором.*



При включении кнопки КНП («Пуск») катушка магнитного пускателя КЛ получает питание по цепи: фаза С, замкнутая кнопка КНС («Стоп»), кнопка КНП, замкнутый контакт РТ1, на который воздействуют оба тепловых реле РТ1, катушка КЛ, нулевой провод. Таким образом, магнитный пускатель оказывается включенным на фазное напряжение 220 В, замкнутся его контакты КЛ в силовой цепи и двигатель М получит питание. Одновременно замыкается блок-контакт КЛ, шунтирующий кнопку КНП, которая может быть отпущена. Останов двигателя осуществляется кнопкой КНС. При перегрузках срабатывают тепловые реле, размыкают свой контакт РТ1 в цепи катушки КЛ и магнитный пускатель отключается. Для сигнализации работы двигателя предусмотрена лампа ЛС, которая включается блок-контактом КЛ. Для защиты сети от токов короткого замыкания установлен автоматический выключатель ВА.

#### Ход работы:

1. Изучить основные теоретические положения.
2. Вычертить схему управления асинхронным двигателем.
3. Изучить работу схемы.
4. Ответить на контрольные вопросы
5. Сдача работы схемы.

Контрольные вопросы:

1. Перечислить режимы работы электродвигателей. Дать определение каждому режиму.
2. Перечислить пускорегулирующие аппараты для управления электродвигателями., их назначение
3. Объяснить назначение и устройство плавкого предохранителя.
4. Для чего предназначено тепловое реле?

**Форма представления результата:** Своевременно и правильно выполненные расчёты

#### Критерии оценки:

– «Отлично» - теоретическое и практическое содержание темы освоено полностью, без пробелов, умения сформированы, все предусмотренные темой учебные задания выполнены, качество их выполнения оценено высоко.

– «Хорошо» - теоретическое и практическое содержание темы освоено полностью, без пробелов, некоторые умения сформированы недостаточно, все предусмотренные темой учебные задания выполнены, некоторые виды заданий выполнены с ошибками.

– «Удовлетворительно» - теоретическое и практическое содержание темы освоено частично, но пробелы не носят существенного характера, необходимые умения работы с освоенным материалом в основном сформированы, большинство



предусмотренных темой учебных заданий выполнено, некоторые из выполненных заданий содержат ошибки.

– «Неудовлетворительно» - теоретическое и практическое содержание темы не освоено, необходимые умения не сформированы, выполненные учебные задания содержат грубые ошибки.

### Лабораторная работа №5.

#### Сборка схемы релейно-контакторного управления асинхронным двигателем

**Цель:** изучение схемы нереверсивного управления асинхронного двигателя с короткозамкнутым ротором.

#### Выполнив работу, Вы будете:

##### *уметь:*

У 1.3.02 выбирать электродвигатель для привода промышленного оборудования;

У 1.3.03 снимать показания и пользоваться электроизмерительными приборами и приспособлениями;

Уо 01.01 распознавать задачу и/или проблему в профессиональном и/или социальном контексте;

Уо 01.02 анализировать задачу, выбирать и использовать уместные цифровые средства, приложения и ресурсы для постановки и решения задачи\проблемы;

Уо 01.03 разделять комплексные задачи на подзадачи; отслеживать процесс исполнения задач, с помощью цифровых инструментов;

Уо 01.04 выявлять и эффективно искать информацию, необходимую для решения задачи и/или проблемы;

Уо 01.05 составлять план действий;

Уо 01.06 определить необходимые ресурсы;

Уо 01.08 владеть актуальными методами работы в профессиональной и смежных сферах;

Уо 01.09 работать в изменяющихся условиях, в том числе в стрессовых;

Уо 02.01 определять задачи для поиска информации;

Уо 02.02 искать информацию в сети Интернет, с использованием фильтров и ключевых слов;

Уо 02.03 планировать процесс поиска;

Уо 02.04 применять программные решения для структурирования и систематизации информации;

Уо 02.06 оценивать практическую значимость результатов поиска с помощью цифровых инструментов;

Уо 02.07 оформлять результаты поиска с помощью цифровых инструментов;

Уо 02.09- применять средства информационных технологий для решения профессиональных задач;

Уо 07.03 использовать энергосберегающие и ресурсосберегающие технологии в профессиональной деятельности по специальности;

Уо 09.07 читать, понимать и находить необходимые технические данные и инструкции в руководствах в любом доступном формате;

**Материальное обеспечение:**

методические указания, инструкции к лабораторной работе, двигатель, пускорегулирующая аппаратура, провода.

**Задание:**

изучить работу принципиальной схемы управления асинхронным двигателем, собрать нереверсивный пуск асинхронного двигателя с короткозамкнутым ротором

**Порядок выполнения работы.**

В схемах релейно-контакторного управления следует различать силовые цепи, питающие электродвигатели, и цепи управления, питающиеся либо непосредственно от сети, либо через понижающий трансформатор в целях безопасности.

Существуют два принципиально различных способа начертания схем автоматизированного электропривода — свернутые схемы и развернутые. В свернутых схемах все аппараты и узлы, входящие в схему, изображают так, как они фактически расположены относительно друг друга. На базе этих схем составляют монтажные схемы. В развернутых схемах элементы аппаратов и узлов расположены по принципу принадлежности их к тем или иным отдельным цепям. Соединения отдельных элементов выполняют так, чтобы была достигнута максимальная наглядность при чтении схем, а число пересечений было минимальным. В развернутых схемах отдельные элементы одного и того же аппарата могут входить в разные цепи схемы. Например, контакты тепловых реле входят в цепи управления, а нагревательные элементы — в силовые цепи.

Аппаратами и узлами схем релейно-контакторного управления являются: реле, контакторы, усилители, датчики, сигнальные устройства, путевые и конечные выключатели. Не следует смешивать датчик с реле. Датчик непосредственно воспринимает воздействие физической величины (напряжения, давления, температуры) и преобразует это воздействие в сигналы, вызывающие работу реле. Датчиками могут быть терморезисторы, фотосопротивления, термисторы. Сигналы, вырабатываемые датчиком, бывают оптические, пневматические, механические и, наконец, электрические. Последние широко применяются в автоматике.

Реле отличается от датчика тем, что срабатывает при строго определенном значении входной физической величины и замыкает либо размыкает непосредственно или косвенно ту или иную цепь. Реле бывают тепловые, механические, пневматические и электрические; последние срабатывают от воздействия электрических величин. Реле маркируют двумя буквами: первая буква Р означает реле, а вторая показывает его назначение или тип. Например, РМ — реле тока, РН — реле напряжения, РР — мощности, РУ — указательное, РТ — тепловое и т. д.

В схемах управления в функции времени применяют различные реле времени: а) механические, например маятниковые, действующие независимо от значения тока в обмотках двигателя. Срабатывание таких реле происходит либо от механического воздействия на них при перемещении якоря контактора (пристроенные), либо при питании обмотки собственного электромагнита; б) электромагнитные, которые по ряду причин требуют в цепи управления постоянного значения тока.

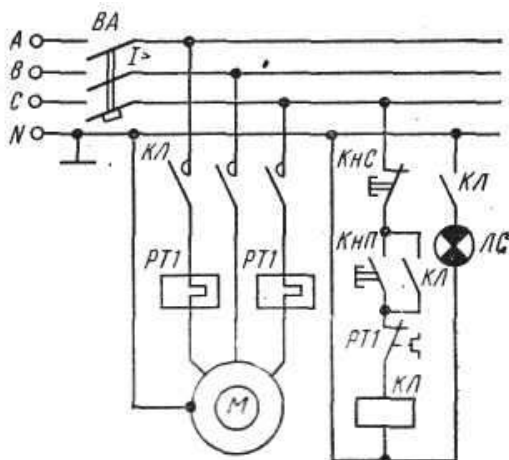
Контакторы являются электромагнитными аппаратами для дистанционного включения и отключения электродвигателей и маркируются буквами КЛ. При наличии в схеме нескольких контакторов, выполняющих различные операции, слева к буквенному обозначению КЛ приписывают порядковый номер. Катушка контактора может иметь один, два, три и более контактов, причем некоторые из них находятся в силовых цепях, другие — в цепях управления. Каждый контакт получает то же буквенно-цифровое обозначение, что и его катушка. Все контакты изображают на схемах в так называемом нормальном положении, соответствующем отсутствию тока в обмотке или отсутствию механического воздействия на контакт.

При необходимости пуска и останова двигателя из нескольких мест пусковые кнопки включают параллельно, а кнопки останова последовательно. Сигнальные лампы могут включаться на зажигание или погасание. Такие лампы обозначают на схемах буквами ЛС.

Для составления и чтения развернутых схем релейно-контакторного управления следует усвоить общий принцип построения их и принятую маркировку. Все элементы соответствующих аппаратов и узлов, входящих в цепи управления, должны обозначаться так же, как соответствующие аппараты или узлы силовых цепей. Если в силовой цепи имеется несколько совершенно одинаковых аппаратов, выполняющих одинаковые функции, то после буквенного обозначения справа проставляют порядковый

номер аппарата. Например, тепловые реле, выполняющие одинаковые функции, но включенные в различные фазы, обозначают так: РТ1, РТ2.

*Схема нереверсивного управления трехфазным асинхронным электродвигателем с короткозамкнутым ротором.*



При включении кнопки КНП («Пуск») катушка магнитного пускателя КЛ получает питание по цепи: фаза С, замкнутая кнопка КНС («Стоп»), кнопка КНП, замкнутый контакт РТ1, на который воздействуют оба тепловых реле РТ1, катушка КЛ, нулевой провод. Таким образом, магнитный пускатель оказывается включенным на фазное напряжение 220 В, замкнутся его контакты КЛ в силовой цепи и двигатель М получит питание. Одновременно замыкается блок-контакт КЛ, шунтирующий кнопку КНП, которая может быть отпущена. Останов двигателя осуществляется кнопкой КНС. При перегрузках срабатывают тепловые реле, размыкают свой контакт РТ1 в цепи катушки КЛ и магнитный пускатель отключается. Для сигнализации работы двигателя предусмотрена лампа ЛС, которая включается блок-контактом КЛ. Для защиты сети от токов короткого замыкания установлен автоматический выключатель ВА.

#### **Ход работы.**

1. Изучить основные теоретические положения.
2. Вычертить схему управления асинхронным двигателем.
3. Изучить работу схемы.
4. Ответить на контрольные вопросы:
  - Перечислить режимы работы электродвигателей. Дать определение каждому режиму.
  - Перечислить пускорегулирующие аппараты для управления электродвигателями, их назначение
  - Объяснить назначение и устройство плавкого предохранителя.
  - Для чего предназначено тепловое реле?
5. Собрать схему нереверсивного пуска асинхронного двигателя с короткозамкнутым ротором

**Форма представления результата:** индивидуальная защита работы схемы (ответы на вопросы).

#### **Критерии оценки:**

- «Отлично» - теоретическое и практическое содержание темы освоено полностью, без пробелов, умения сформированы, все предусмотренные темой учебные задания выполнены, качество их выполнения оценено высоко.
- «Хорошо» - теоретическое и практическое содержание темы освоено полностью, без пробелов, некоторые умения сформированы недостаточно, все предусмотренные темой учебные задания выполнены, некоторые виды заданий выполнены с ошибками.

– «Удовлетворительно» - теоретическое и практическое содержание темы освоено частично, но пробелы не носят существенного характера, необходимые умения работы с освоенным материалом в основном сформированы, большинство предусмотренных темой учебных заданий выполнено, некоторые из выполненных заданий содержат ошибки.

– «Неудовлетворительно» - теоретическое и практическое содержание темы не освоено, необходимые умения не сформированы, выполненные учебные задания содержат грубые ошибки.

## **Тема 1.11 Передача и распределение электрической энергии**

### **Практическая работа №12.**

#### **Расчетно-графическая работа «Произвести расчет сечений проводов и кабелей по допустимому нагреву и потере напряжения»**

##### **Цели работы:**

- выработка умений и навыков по применению формул;
- выработка умений пользоваться нормативно-справочной литературой;
- выбор сечения проводов по допустимому нагреву.

##### **Выполнив работу, Вы будете:**

*уметь:*

У 1.3.02 выбирать электродвигатель для привода промышленного оборудования;

У 1.3.03 снимать показания и пользоваться электроизмерительными приборами и приспособлениями;

Уо 01.01 распознавать задачу и/или проблему в профессиональном и/или социальном контексте;

Уо 01.02 анализировать задачу, выбирать и использовать уместные цифровые средства, приложения и ресурсы для постановки и решения задачи\проблемы;

Уо 01.03 разделять комплексные задачи на подзадачи; отслеживать процесс исполнения задач, с помощью цифровых инструментов;

Уо 01.04 выявлять и эффективно искать информацию, необходимую для решения задачи и/или проблемы;

Уо 01.05 составлять план действий;

Уо 01.06 определить необходимые ресурсы;

Уо 01.08 владеть актуальными методами работы в профессиональной и смежных сферах;

Уо 01.09 работать в изменяющихся условиях, в том числе в стрессовых;

Уо 02.01 определять задачи для поиска информации;

Уо 02.02 искать информацию в сети Интернет, с использованием фильтров и ключевых слов;

Уо 02.03 планировать процесс поиска;

Уо 02.04 применять программные решения для структурирования и систематизации информации;

Уо 02.06 оценивать практическую значимость результатов поиска с помощью цифровых инструментов;

Уо 02.07 оформлять результаты поиска с помощью цифровых инструментов;

Уо 02.09- применять средства информационных технологий для решения профессиональных задач;

Уо 07.03 использовать энергосберегающие и ресурсосберегающие технологии в профессиональной деятельности по специальности;

Уо 09.07 читать, понимать и находить необходимые технические данные и инструкции в руководствах в любом доступном формате;

#### **Материальное обеспечение:**

раздаточный материал (таблицы, схемы), методические указания по выполнению практической работы.

#### **Задание:**

**Вариант 1.** Выбрать сечение провода с алюминиевыми жилами (способ прокладки – в трубе) для питания электродвигателя марки 4A100L8Y3 ( $P_{ном}=1,5$  кВт,  $n_1= 750$  об/мин).  $U_{ном}= 220В$ , длина линии  $l = 8$  м.

**Вариант 2.** Выбрать сечение кабеля с алюминиевыми жилами (способ прокладки – в земле) для питания электродвигателя марки 4A180S4/2Y3 ( $P_{ном} = 21$ кВт,  $n_1 = 3000$  об/мин).  $U_{ном}= 380В$ , длина линии  $l = 70$  м.

**Вариант 3.** Выбрать сечение кабеля с медными жилами (способ прокладки – в земле) для питания электродвигателя марки 4A250S6Y3 ( $P_{ном} = 45$ кВт,  $n_1 = 1000$  об/мин).  $U_{ном}= 380В$ , длина линии  $l = 12$  м.

**Вариант 4.** Выбрать сечение провода с алюминиевыми жилами (способ прокладки – открыто) для питания электродвигателя марки 4AP180M6Y3 ( $P_{ном} = 18,5$  кВт,  $n_1 = 1000$  об/мин).  $U_{ном}= 220В$ , длина линии  $l = 28$  м.

**Вариант 5.** Выбрать сечение кабеля с алюминиевыми жилами (способ прокладки – в земле) для питания электродвигателя марки 4AP100S2Y3 ( $P_{ном} = 4$  кВт,  $n_1 = 3000$  об/мин).  $U_{ном}= 380В$ , длина линии  $l = 25$  м.

#### **Порядок выполнения работы:**

1. Текущий тестовый контроль по теме «Электрические сети».
2. Выбор сечения кабеля или провода в соответствии с вариантом

3. Определить по таблице параметры данного двигателя: КПД -  
номинальный коэффициент мощности –  $\cos \varphi_{ном}$ , кратность пускового тока –

4. Определить расчетный ток:

, А

$P_{ном}$

где – номинальная мощность двигателя, Вт

$U_{ном}$  - номинальное напряжение, В

5. Определить ток плавкой вставки предохранителя

, А

где  $I_{п}$  - пусковой ток, А

$\alpha$  - коэффициент кратковременной перегрузки

$\alpha = 1,6 \div 2,5$  (в зависимости от режима работы)

6. Определить стандартный ток плавкой вставки по таблице согласно условию:

$$I_{\text{вст.табл.}} \geq I_{\text{вст.р}}$$

7. Определить допустимый ток проводника

$$I_{\text{доп.р}} = 1,25 I_{\text{вст.табл}}$$

8. Выбрать по таблице провод или кабель сечением  $S = \dots \text{мм}^2$  по условию

$$I_{\text{доп.табл.}} \geq I_{\text{доп.р}}$$

9. Проверить выбранный проводник по потере напряжения

$$\Delta U = \frac{P_{\text{ном}} \cdot l}{\gamma \cdot S \cdot U_{\text{ном}}}, \text{ В}$$

где  $l$  – длина линии, м

$\gamma$  – удельная проводимость

$$\gamma_{\text{Al}} = 32 \frac{\text{М}}{\text{ОМ} \cdot \text{мм}^2}$$

$$\gamma_{\text{Cu}} = 57 \frac{\text{М}}{\text{ОМ} \cdot \text{мм}^2}$$

$S$  – сечение выбранного проводника,  $\text{мм}^2$

В установках до 1000 В допустимая потеря напряжения равна 19 В.

**Форма представления результата:** своевременно и правильно выполненные расчеты.

**Критерии оценки:**

–«Отлично» - теоретическое и практическое содержание темы освоено полностью, без пробелов, умения сформированы, все предусмотренные темой учебные задания выполнены, качество их выполнения оценено высоко.

–«Хорошо» - теоретическое и практическое содержание темы освоено полностью, без пробелов, некоторые умения сформированы недостаточно, все предусмотренные темой учебные задания выполнены, некоторые виды заданий выполнены с ошибками.

–«Удовлетворительно» - теоретическое и практическое содержание темы освоено частично, но пробелы не носят существенного характера, необходимые умения работы с освоенным материалом в основном сформированы, большинство предусмотренных темой учебных заданий выполнено, некоторые из выполненных заданий содержат ошибки.

–«Неудовлетворительно» - теоретическое и практическое содержание темы не освоено, необходимые умения не сформированы, выполненные учебные задания содержат грубые ошибки.

## Тема 2.2 Электронные выпрямители

### Практическая работа №13.

#### Выбор диодов для выпрямительных схем. Расчет параметров и составление схем выпрямителей

**Цель работы:** Научиться подбирать диоды для различных выпрямительных схем и работать со справочными таблицами.

**Выполнив работу, Вы будете:**

**уметь:**

У 1.3.03 снимать показания и пользоваться электроизмерительными приборами и приспособлениями;

Уо 01.01 распознавать задачу и/или проблему в профессиональном и/или социальном контексте;

Уо 01.02 анализировать задачу, выбирать и использовать уместные цифровые средства, приложения и ресурсы для постановки и решения задачи\проблемы;

Уо 01.03 разделять комплексные задачи на подзадачи; отслеживать процесс исполнения задач, с помощью цифровых инструментов;

Уо 01.04 выявлять и эффективно искать информацию, необходимую для решения задачи и/или проблемы;

- Уо 01.05 составлять план действий;
- Уо 01.06 определить необходимые ресурсы;
- Уо 01.08 владеть актуальными методами работы в профессиональной и смежных сферах;
- Уо 01.09 работать в изменяющихся условиях, в том числе в стрессовых;
- Уо 02.01 определять задачи для поиска информации;
- Уо 02.02 искать информацию в сети Интернет, с использованием фильтров и ключевых слов;
- Уо 02.03 планировать процесс поиска;
- Уо 02.04 применять программные решения для структурирования и систематизации информации;
- Уо 02.06 оценивать практическую значимость результатов поиска с помощью цифровых инструментов;
- Уо 02.07 оформлять результаты поиска с помощью цифровых инструментов;
- Уо 02.09- применять средства информационных технологий для решения профессиональных задач;
- Уо 07.03 использовать энергосберегающие и ресурсосберегающие технологии в профессиональной деятельности по специальности;
- Уо 09.07 читать, понимать и находить необходимые технические данные и инструкции в руководствах в любом доступном формате;

**Материальное обеспечение:** методические рекомендации, справочники, индивидуальные задания.

**Задание:**

Подобрать диоды для однополупериодной, мостовой, трёхфазных схем выпрямления.

**Порядок выполнения работы:**

Выпрямители переменного тока, собранные на полупроводниковых диодах широко применяются в различных электронных устройствах. При решении задачи необходимо помнить, что основными параметрами диодов являются:

- допустимый ток, на который рассчитан данный диод;
- обратное напряжение, выдерживаемое диодом без пробоя в непроводящий период.

При решении задач необходимо использовать формулы, приведенные в таблице 1

Таблица 1 Условия выбора диодов

Наименование схемы	U <sub>в</sub> , В	Условия выбора	
		По току	По напряжению
Однополупериодная	U <sub>в</sub> = 3,14U <sub>д</sub>	I <sub>доп</sub> ≥ I <sub>д</sub>	U <sub>обр</sub> ≥ U <sub>в</sub>
Двухполупериодная	U <sub>в</sub> = 3,14U <sub>д</sub>	I <sub>доп</sub> ≥ 0,5I <sub>д</sub>	U <sub>обр</sub> ≥ U <sub>в</sub>
Мостовая	U <sub>в</sub> = 1,57U <sub>д</sub>	I <sub>доп</sub> ≥ 0,5I <sub>д</sub>	U <sub>обр</sub> ≥ U <sub>в</sub>
Трёхфазная	U <sub>в</sub> = 2,1U <sub>д</sub>	I <sub>доп</sub> ≥ 1/3 I <sub>д</sub>	U <sub>обр</sub> ≥ U <sub>в</sub>

Указания по решению задачи

Выписать из таблицы 2 «Технические данные полупроводниковых диодов параметры диода:

I<sub>доп</sub> = .... А; U<sub>обр</sub> =.....В

2. Определить ток потребления по формуле

I<sub>д</sub> = P<sub>д</sub>/U<sub>д</sub>, где

P<sub>д</sub> - мощность потребителя, Вт

U<sub>д</sub> - напряжение потребителя, В

3. Определить напряжение, действующее на диод в непроводящий период (для своей схемы выпрямления)

4. Проверить диод по параметрам  $I_{\text{доп}}$  и  $U_{\text{обр}}$ . Диод должен удовлетворять условиям, указанным в таблице 1.

**Ход работы:**

Для питания постоянным током потребителя мощностью 250 Вт при напряжении 200 В необходимо собрать схему двухполупериодного выпрямителя рисунок 1, используя стандартный диод типа Д 243 Б

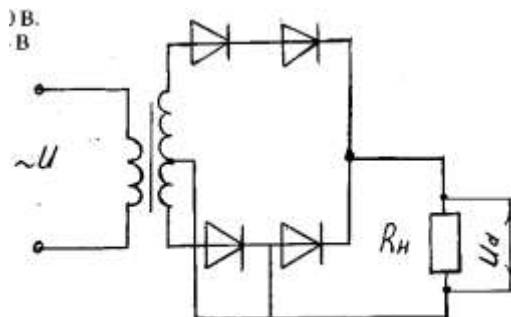


Рисунок 1. Схема двухполупериодного выпрямителя

1. Выписываем из табл. 2 параметры диода:

$$I_{\text{доп}} = 2\text{ А}; U_{\text{обр}} = 200\text{ В}$$

2. Ток потребителя

$$I_{\text{д}} = P_{\text{д}}/U_{\text{д}} = 250/100 = 2,5\text{ А}$$

3. Напряжение, действующее на диод в непроводящий период:

$$U_{\text{в}} = 3,14 \cdot U_{\text{д}} = 3,14 \cdot 100 = 314\text{ В}$$

4. Проверяем диод по условию:

$$I_{\text{доп}} \geq 0,5 I_{\text{д}}, \quad 2 > 1,25 - \text{условие по току выполняется}$$

$$U_{\text{обр}} \geq U_{\text{в}}, \quad 200 < 314 - \text{условие не выполняется}$$

5. Выбираем из таблицы 2 диод, удовлетворяющий этим

условиям: Д 233 Б (5А; 500 В) или соединяем два диода Д 243 Б последовательно, тогда  $U_{\text{обр}} = 200 \cdot 2 = 400\text{ В}$   $400\text{ В} > 314\text{ В}$

**Форма представления результатов:**

Своевременно и правильно выполненные расчёты

**Критерии оценки:**

–«Отлично» - теоретическое и практическое содержание темы освоено полностью, без пробелов, умения сформированы, все предусмотренные темой учебные задания выполнены, качество их выполнения оценено высоко.

–«Хорошо» - теоретическое и практическое содержание темы освоено полностью, без пробелов, некоторые умения сформированы недостаточно, все предусмотренные темой учебные задания выполнены, некоторые виды заданий выполнены с ошибками.

–«Удовлетворительно» - теоретическое и практическое содержание темы освоено частично, но пробелы не носят существенного характера, необходимые умения работы с освоенным материалом в основном сформированы, большинство предусмотренных темой учебных заданий выполнено, некоторые из выполненных заданий содержат ошибки.

–«Неудовлетворительно» - теоретическое и практическое содержание темы не освоено, необходимые умения не сформированы, выполненные учебные задания содержат грубые ошибки.