

Министерство науки и высшего образования Российской Федерации  
Федеральное государственное бюджетное образовательное учреждение  
высшего образования  
«Магнитогорский государственный технический университет им. Г. И. Носова»  
Многопрофильный колледж



УТВЕРЖДАЮ  
Директор  
С.А. Махновский  
«24» февраля 2021 г.

**МЕТОДИЧЕСКИЕ УКАЗАНИЯ ПО ВЫПОЛНЕНИЮ  
ПРАКТИЧЕСКИХ РАБОТ  
ОПЦ.01 ИНЖЕНЕРНАЯ ГРАФИКА  
Для студентов специальности  
23.02.07 Техническое обслуживание и ремонт двигателей, систем и агрегатов автомобилей**

Магнитогорск, 2021

**ОДОБРЕНО**

Предметно-цикловой комиссией  
«Строительных и транспортных машин»

Председатель  / Т.М.Менакова


Протокол № 6 от 17.02.2021 г.

Методической комиссией МпК

Протокол №3 от 24.02.2021 г.

*Составитель:*

преподаватель профессионального цикла МпК ФГБОУ ВО «МГТУ им. Г.И. Носова»

 / Лилия Миргалиевна Сарсенбаева

Методические указания по выполнению практических работ разработаны на основе рабочей программы учебной дисциплины «Инженерная графика».

## СОДЕРЖАНИЕ

1 ПОЯСНИТЕЛЬНАЯ ЗАПИСКА	4
2 ПЕРЕЧЕНЬ ПРАКТИЧЕСКИХ ЗАНЯТИЙ	6
3 МЕТОДИЧЕСКИЕ УКАЗАНИЯ	10
Практическое занятие 1	10
Практическое занятие 2	12
Практическое занятие 3	15
Практическое занятие 4	18
Практическое занятие 5	19
Практическое занятие 6	22
Практическое занятие 7	24
Практическое занятие 8	26
Практическое занятие 9	26
Практическое занятие 10	30
Практическое занятие 11	35
Практическое занятие 12	36
Практическое занятие 13	40
Практическое занятие 14	40
Практическое занятие 15	44
Практическое занятие 16	44
Практическое занятие 17	48
Практическое занятие 18	50
Практическое занятие 19	54
Практическое занятие 20	57
Практическое занятие 21	63
Практическое занятие 22	64
Практическое занятие 23	65
Практическое занятие 24	66
Практическое занятие 25	69
Практическое занятие 26	75
Практическое занятие 27	77
Практическое занятие 28	79
Практическое занятие 29	82
Практическое занятие 30	84
Практическое занятие 31	85
Практическое занятие 32	87

## 1 ПОЯСНИТЕЛЬНАЯ ЗАПИСКА

Состав и содержание практических занятий направлены на реализацию Федерального государственного образовательного стандарта среднего профессионального образования.

Ведущей дидактической целью практических занятий является формирование учебных практических необходимых в последующей учебной деятельности.

В соответствии с рабочей программой учебной дисциплины «Инженерная графика» предусмотрено проведение практических занятий. В рамках практического занятия обучающиеся могут выполнять одну или несколько практических работ.

В результате их выполнения, обучающийся должен:

**уметь:**

У1. оформлять проектно-конструкторскую, технологическую и другую техническую документацию в соответствии с действующей нормативной базой;

У2. выполнять изображения, разрезы и сечения на чертежах;

У3. выполнять детализацию сборочного чертежа;

У01.1 распознавать задачу и/или проблему в профессиональном и/или социальном контексте;

У01.2 анализировать задачу и/или проблему и выделять её составные части;

У01.4 выявлять и эффективно искать информацию, необходимую для решения задачи и/или проблемы;

У01.6 определить необходимые ресурсы;

У01.8 владеть актуальными методами работы в профессиональной и смежных сферах;

У02.7 оформлять результаты поиска;

У03.1 определять актуальность нормативно-правовой документации в профессиональной деятельности;

У03.2 применять современную научную профессиональную терминологию;

У09.1 применять средства информационных технологий для решения профессиональных задач;

У09.2 использовать современное программное обеспечение.

Содержание практических ориентировано на подготовку обучающихся к освоению профессионального модуля программы подготовки специалистов среднего звена по специальности и овладению **профессиональными компетенциями:**

ПК 1.1. Осуществлять диагностику систем, узлов и механизмов автомобильных двигателей;

ПК 5.1. Планировать деятельность подразделения по техническому обслуживанию и ремонту систем, узлов и двигателей автомобиля;

ПК 5.3. Осуществлять организацию и контроль деятельности персонала подразделения по техническому обслуживанию и ремонту автотранспортных средств;

А также формированию **общих компетенций:**

ОК 01 Выбирать способы решения задач профессиональной деятельности, применительно к различным контекстам;

ОК 02 Осуществлять поиск, анализ и интерпретацию информации, необходимой для выполнения задач профессиональной деятельности;

ОК 03 Планировать и реализовывать собственное профессиональное и личностное развитие;

ОК 09 Использовать информационные технологии в профессиональной деятельности

Выполнение обучающихся практических работ по учебной дисциплине «Инженерная графика» направлено на:

- обобщение, систематизацию, углубление, закрепление, развитие и детализацию полученных теоретических знаний по конкретным темам учебной дисциплины;

- формирование умений применять полученные знания на практике, реализацию единства интеллектуальной и практической деятельности;
- формирование и развитие умений: наблюдать, сравнивать, сопоставлять, анализировать, делать выводы и обобщения, самостоятельно вести исследования, пользоваться различными приемами измерений, оформлять результаты в виде таблиц, схем, графиков;
- развитие интеллектуальных умений у будущих специалистов: аналитических, проектировочных, конструктивных и др.;
- выработку при решении поставленных задач профессионально значимых качеств, таких как самостоятельность, ответственность, точность, творческая инициатива.

Практические занятия проводятся после соответствующей темы, которая обеспечивает наличие знаний, необходимых для ее выполнения.

## 2 ПЕРЕЧЕНЬ ПРАКТИЧЕСКИХ ЗАНЯТИЙ

Разделы/темы	Темы практических/лабораторных занятий	Количество часов	Требования ФГОС СПО
Инструктивный обзор программы учебной дисциплины и знакомство студентов с основными условиями и требованиями к освоению общих и профессиональных компетенций. Входной контроль.		1	У01.1, У01.2, У01.4, У01.6, У02.7
<b>Раздел 1. РАЗДЕЛ 1 ПРАВИЛА ОФОРМЛЕНИЯ ЧЕРТЕЖЕЙ</b>			
Тема 1.1 Основные сведения по оформлению чертежей	Практическая работа №1. Изучение стандартов единой системы конструкторской документации	1	У01.1, У01.2, У01.4, У01.6, У02.7
	Практическая работа №2. Выполнение графической композиции из линий чертежа в ручной графике	2	
	Практическая работа №3. Выполнение композиции из букв и цифр с заданным номером шрифта в ручной графике	2	
	Практическая работа №4. Выполнение титульного листа альбома графических работ в ручной графике	2	
Тема 1.2 Геометрические построения и правила вычерчивания контуров технических деталей	Практическая работа №5. Вычерчивание в ручной графике чертежа плоского контура в заданном масштабе и нанесение его размеров в ручной графике	2	У01.1, У01.2, У01.4, У01.6, У02.7
	Практическая работа №6. Деление отрезка на равные части. Деление окружности на равные части в ручной графике. Касательные. Выполнение практической работы в ручной графике	2	
	Практическая работа №7. Сопряжения. Выполнения практической работы в ручной графике.	2	
	Практическая работа №8. Выполнение графической работы: Вычерчивание контура детали с применением сопряжения и деления окружности в ручной графике	6	
	Практическая работа №9. Уклон и конусность в ручной графике.	2	
<b>Раздел 2. ПРОЕКЦИОННОЕ ЧЕРЧЕНИЕ (ОСНОВЫ НАЧЕРТАТЕЛЬНОЙ ГЕОМЕТРИЯ)</b>			
Тема 2.1	Практическая работа №10.	4	У01.1, У01.4,

Методы проецирования. Проекция точки, прямой и плоскости	Построение в ручной графике проекций точки, отрезка прямой, плоскости.		У01.6, У02.7,
... Тема 2.2 Поверхности и тела	Практическая работа №11. Построение в ручной графике изображений плоских фигур и геометрических тел в ортогональных проекциях.	2	
	Практическая работа №12. Построение в ручной графике проекций точек и линий, лежащих на поверхностях геометрических тел. Построение развёрток.	2	
	Практическая работа №13. Комплексный чертёж группы геометрических тел	4	
Тема 2.3 АксонOMETрические проекции	Практическая работа №14. Построение в ручной графике изображений плоских фигур и геометрических тел в прямоугольных изометрической и диметрической проекциях.	2	У01.1, У01.4, У01.6, У02.7,
	Практическая работа №15. Построение в ручной графике аксонометрической проекции группы геометрических тел.	4	
Раздел 3. Общие сведения о машинной графике			
Тема 3.1 Системы автоматизированного проектирования на персональных компьютерах	Практическая работа № 16 Изучение приемов работы с инструментальными панелями. Выполнение простейших геометрических построений	4	У1, У2, У3, У01.1, У03.1, У09.1, У09.2
Раздел 4. Машиностроительное черчение			
Тема 4.1 Виды, сечения, разрезы	Практическая работа №17 Построение с использованием САПР трех видов модели по ее аксонометрическому изображению.	2	У1, У2, У3, У01.1, У03.1, У09.1, У09.2
	Практическая работа №18. Построение с использованием САПР по двум данным видам модели третьего вида и ее аксонометрического изображения.	2	
	Практическая работа №19. По приведенным наглядным изображениям деталей выполнить с использованием САПР указанные в условии сечения.	2	
	Практическая работа №20. Построение с использованием САПР простых фронтальных разрезов. Соединение части вида с частью разреза.	2	У1, У2, У3, У01.1, У03.1, У09.1, У09.2

	Практическая работа №21. Построение с использованием САПР простых наклонных разрезов.	2	
	Практическая работа №22. Построение сложных ступенчатых разрезов с использованием САПР..	2	
	Практическая работа №23. Построение сложных ломаных разрезов с использованием САПР.	2	
	Практическая работа №24. Построение с использованием САПР аксонометрического изображения детали по ее комплексному чертежу. Выполнение выреза ¼ части аксонометрического изображения детали.	2	
Тема 4.2 Резьба, резьбовые изделия	Практическая работа №25. Вычерчивание болтового, шпилечного, соединения деталей с использованием САПР	4	У1, У2, У3, У01.1, У03.1, У09.1, У09.2
Тема 4.3 Эскиз и технический рисунок	Практическая работа №26 Выполнение графической работы: Эскиз детали.	2	У1, У2, У3, У01.1, У03.1, У09.1, У09.2
	Практическая работа №27. Выполнение графической работы: Технический рисунок.	2	У1, У2, У3, У01.1, У03.1, У09.1, У09.2
Тема 4.4. Зубчатые передачи	Практическая работа №28. Выполнение чертежа цилиндрической зубчатой передачи с использованием САПР.	2	У1, У2, У3, У01.1, У03.1, У09.1, У09.2
Тема 4.5. Чертеж общего вида и сборочный чертеж	Практическая работа № 29 Чтение сборочных чертежей.	2	У1, У2, У3, У01.1, У03.1, У09.1, У09.2
	Практическая работа № 30 Эскиз деталей сборочной единицы. Выполнение сборочного чертежа и разработка спецификации с использованием САПР..	2	
Раздел 5. Схемы кинематические принципиальные			
Тема 5.1 Общие сведения о кинематических схемах и их элементах	Практические занятия №31 Кинематическая схема Выполнение чертежа кинематической схемы. Использование программы САПР	5	У1-У3, У01.8, У01.1, У03.1, У03.2, У09.1, У09.2
Раздел 6. Элементы строительного черчения			
Тема 6.1. Общие сведения о строительном черчении	Практическая работа №32 План участка с расстановкой оборудования Выполнение чертежа планировки участка или зоны с расстановкой оборудования	4	У1-У3, У01.8, У01.1, У03.1, У03.2, У09.1, У09.2



ИТОГО	83	
-------	----	--

### 3 МЕТОДИЧЕСКИЕ УКАЗАНИЯ

#### Тема 1.1. Основные сведения по оформлению

#### Практическая работа №1. Изучение стандартов единой системы конструкторской документации

##### Цель:

- Формировать умения и навыки применения ЕСКД при оформлении чертежей.
- Содействовать формированию и развитию компетенций обучающихся.

##### Выполнив работу, Вы будете:

уметь:

- У01.1 распознавать задачу и/или проблему в профессиональном и/или социальном контексте;
- У01.2 анализировать задачу и/или проблему и выделять её составные части;
- У01.4 выявлять и эффективно искать информацию, необходимую для решения задачи и/или проблемы;
- У01.6 определить необходимые ресурсы;
- У02.7 оформлять результаты поиска;

##### Материальное обеспечение:

##### Материальное обеспечение:

1. Набор чертежных инструментов
2. Тетрадь
3. Дидактический материал (основная надпись)
4. Пример выполненного практической работы.

##### Задание:

1. знакомство сплошным типом линии для выполнения рамки и основной надписи на чертежах по ГОСТ 2.303-68;
2. наносить надписи на чертежах чертежным шрифтом по ГОСТ 2.304-81;
3. заполнять графы основной надписи по ГОСТ 2.104-68.

##### Порядок выполнения работы:

Определить следующие классификационные группы ЕСКД. Результаты занести в рабочую тетрадь

1. ГОСТ 2.001 – 2.004 –
2. ГОСТ 2.101 – 2.125 –
3. ГОСТ 2.201 –
4. ГОСТ 2.301 – 2.321 –
5. ГОСТ 2.401 – 2.428 –
6. ГОСТ 2.501 – 2.503 –
7. ГОСТ 2.601 – 2.608 –
8. ГОСТ 2.701 – 2.711, 2.721 – 2.770, 2.780 – 2.797 –
9. ГОСТ 2.801 – 2.804, 2.850 – 2.857 –
10. ГОСТ 2.901 –

##### Ход работы:

1. Изучить теоретический материал

2. Образовательный ресурс, на котором размещены нормативные документы: ГОСТы, СНиПы, СанПиНы и др. [Электронный ресурс]. - <http://stroy.gostedu.ru/> /– Загл. с экрана
3. Согласно порядка выполнения работы, написать классификацию стандартов
4. Ответить на вопросы

**Контрольные вопросы:**

1. Основные задачи ЕСКД.
2. Назначение комплекса государственных стандартов, составляющих ЕСТД.
3. Общий вид обозначения любого стандарта ЕСКД.

**Форма представления результата:** выполненная практическая работа.

**Критерии оценки:**

- правильность, аккуратность и четкость выполнения упражнения;
- самостоятельность;
- знание теоретического материала.

## Практическая работа №2. Выполнение графической композиции из линий чертежа в ручной графике

### Цель работы:

-формирование знаний и первоначальных умений по выполнению основной надписи чертежа

### Выполнив работу, Вы будете:

уметь:

У01.1 распознавать задачу и/или проблему в профессиональном и/или социальном контексте;

У01.2 анализировать задачу и/или проблему и выделять её составные части;

У01.4 выявлять и эффективно искать информацию, необходимую для решения задачи и/или проблемы;

У01.6 определить необходимые ресурсы;

У02.7 оформлять результаты поиска;

### Материальное обеспечение:

1. Набор чертежных инструментов
2. Ватман формата А4
3. Дидактический материал (основная надпись)
4. Пример выполненного практической работы.

### Задание:

1. Задание выполнить на формате А4
2. Вычертить основную надпись
3. Толщину линий соблюдать в соответствии с ГОСТ 2.303-68
4. Нанести размеры.

### Краткие теоретические сведения:

#### 1. Основная надпись. ГОСТ 2.104-68. ЕСКД

Чертеж оформляется рамкой, которую проводят сплошной основной линией от верхней, правой и нижней сторон внешней рамки на 5мм и на 20мм от левой для подшивки листа. В правом нижнем углу формата помещают основную надпись чертежа (угловой штамп) Рис.1. Форма, содержание и размер графической основной надписи для технических чертежей (рис.2)

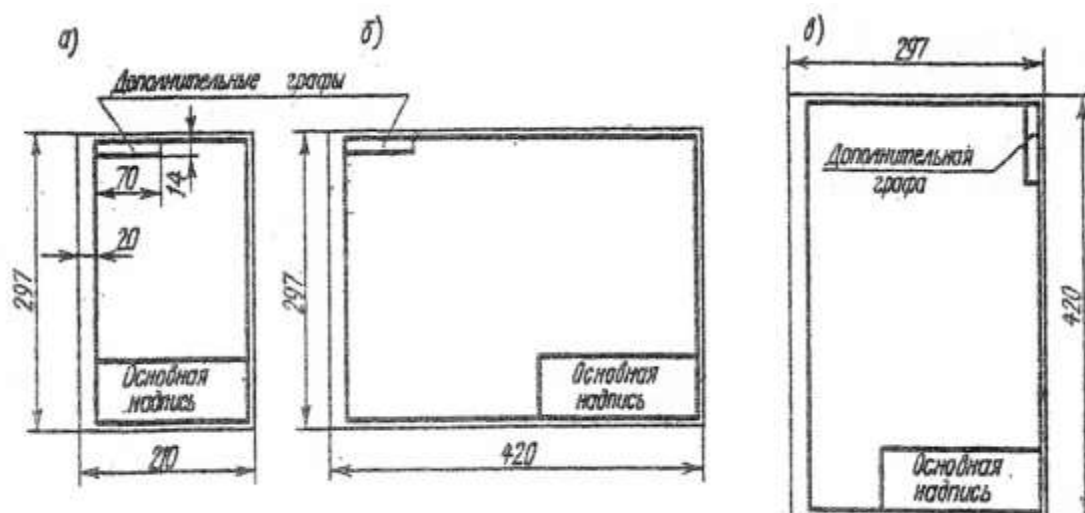
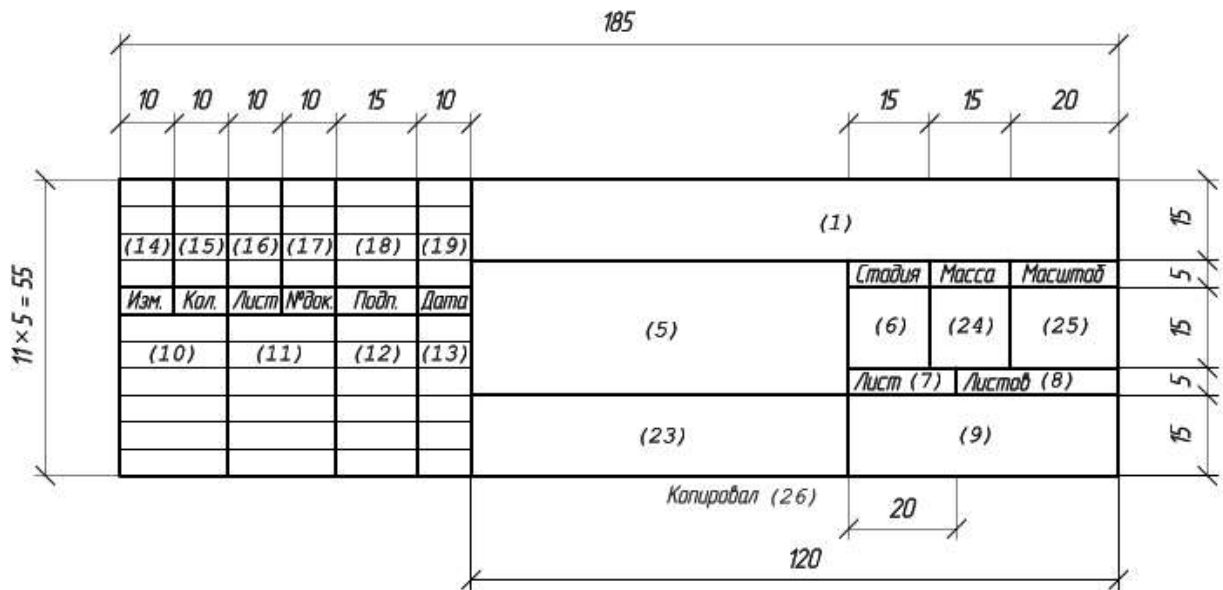


Рис.1 Расположение основной надписи на листе



Основная надпись на чертежах строительных изделий ( первый лист )

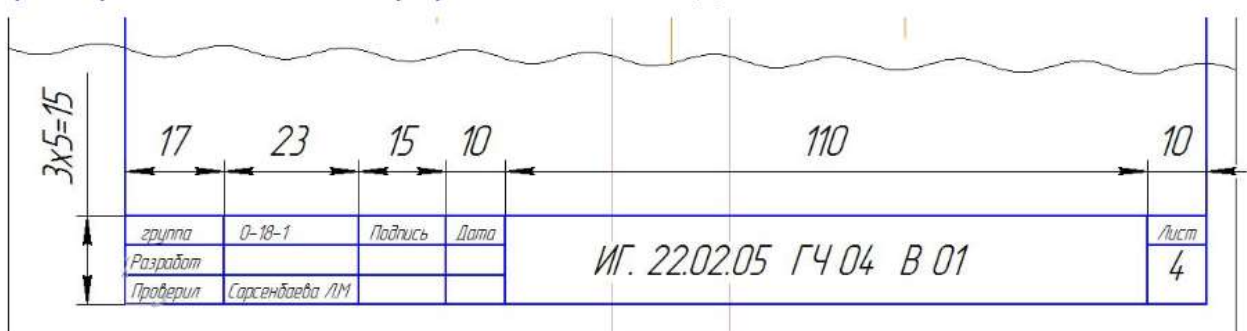
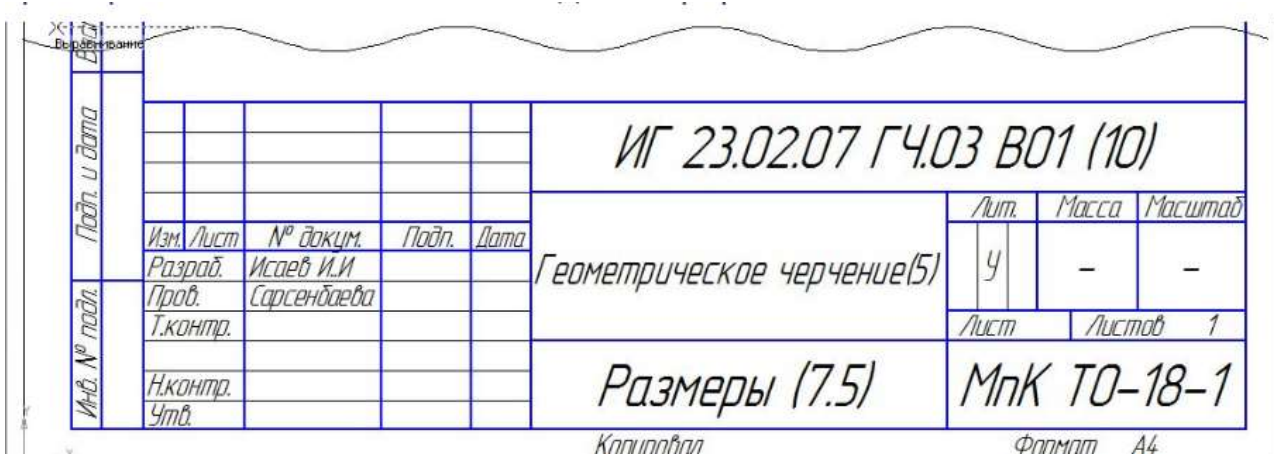





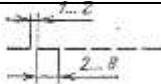
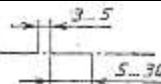
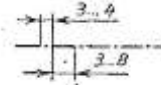


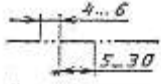
Рис.2 Пример выполнения основной надписи формы 1, 2а

## 2. Линии чертежа. ГОСТ 2.303-68. ЕСКД

При выполнении любого чертежа основными элементами являются линии. Согласно ГОСТ 2.303-68 для изображения изделий на чертежах применяют линии различных типов в зависимости от их назначения, что способствует выявлению формы изображаемого изделия.

ГОСТ 2.303-68 устанавливает начертания и основные назначения линий на чертежах всех отраслей промышленности и строительства (таблица №1).

Таблица №1

Наименование	Начертание	Толщина линии	Основное назначение
Сплошная толстая основная		$S = (0.5 \div 1.4)$	Линия видимого контура
Сплошная тонкая		От $S/3$ до $2/3S$	Линии размерные и выносные, линии штриховки, осн проекций, линии построения
Сплошная волнистая		От $S/3$ до $2/3S$	Линии обрыва, линии разграничения вида и разреза
Штриховая		От $S/3$ до $2/3S$	Линия невидимого контура
Штрихпунктирная тонкая		От $S/3$ до $2/3S$	Линии осевые и центровые
Штрихпунктирная утолщенная		От $2/3S$ до $S/3$	Линии поверхностей, подлежащих термообработке или покрытию
Разомкнутая		От $S$ до $1 \frac{1}{2} S$	Линии сечений
Сплошная тонкая с изломами		От $S/3$ до $2/3S$	Длинные линии обрыва
Штрихпунктирная с двумя точками тонкая		От $S/3$ до $2/3S$	Линии сгиба на развертках

**Порядок выполнения работы:**

- 1.Входной контроль;
- 2.Раздача дидактического материала;
- 3.Выполнение работы студентами.

**Ход работы:**

- 1.На формате А4 расположите основную надпись по середине листа;
- 2.Соблюдая размеры основной надписи (рис.2) вычертите контуры сплошной тонкой линией;
- 3.Обведите чертеж в соответствии с ГОСТ 2.104 – 68.
- 4.Нанесите размеры.

**Форма представления результата:** выполненное практической работы.

**Критерии оценки:**

- правильность, аккуратность и четкость выполнения упражнения;
- самостоятельность;
- знание теоретического материала.

**Практическая работа №3.** Выполнение композиции из букв и цифр с заданным номером шрифта в ручной графике

**Цель работы:**

-формирование знаний и первоначальных умений по написанию букв и цифр чертежным шрифтом

**Выполнив работу, Вы будете:**

уметь:

- У01.1 распознавать задачу и/или проблему в профессиональном и/или социальном контексте;
- У01.2 анализировать задачу и/или проблему и выделять её составные части;
- У01.4 выявлять и эффективно искать информацию, необходимую для решения задачи и/или проблемы;
- У01.6 определить необходимые ресурсы;
- У02.7 оформлять результаты поиска;

**Материальное обеспечение:**

1. Набор чертежных инструментов
2. Ватман формата А4
3. Пример выполняемой практической работы
4. Меловой чертеж
5. Чертежный шрифт тип Б ГОСТ2.304-81.

**Задание:**

1. Задания выполнить на формате А3
2. Выполнить надписи буквами и цифрами чертежного шрифта размера 14; 10; 7; 5; 3,5 (рис.17), табл.3 и 4;
3. Выполнить толщину букв шрифта в соответствии с ГОСТ 2.304-81.

**Краткие теоретические сведения:****Шрифт чертёжный ГОСТ 2.304-81**

Шрифт типа Б с наклоном

Прописные буквы



СТУФХЦЧШЩЪЫЬЭЮЯ

Строчные буквы

абвгдежзийклмнопрс

туфхцчшщъыьэюя

РЕДУКТОР Редуктор

Рис.17 Буквы чертежного шрифта

Таблица №3 Ширина букв и цифр типа Б, мм

Буквы и цифры		Относительный размер	Размер шрифта (высота прописных букв)							
			1,8	2,5	3,5	5	7	10	14	20
Прописные буквы	Б, В, И, Й, К, Л, Н, О, П, Р, Т, У, Ц, Ч, Ъ, Э, Я	(6/10)h	1	1,4	2	3	4	6	8	12
	А, Д, М, Х, Ы, Ю	(7/10)h	1,2	1,7	2,5	3,5	5	7	10	14
	Ж, Ф, Ш, Щ, Ь	(8/10)h	1,5	2	3	4	5,5	8	11	16
	Е, Г, З, С	(5/10)h	1	1,3	1,8	2,5	3,5	5	7	10
Строчные буквы	а, б, в, г, д, е, з, и, й, к, л, н, о, п, р, у, х, ч, ц, ъ, э, я	(5/10)h	1	1,3	1,8	2,5	3,5	5	7	10
	м, ъ, ы, ю	(6/10)h	1	1,4	2	3	4	6	8	12
	ж, т, ф, ш, щ	(7/10)h	1,2	1,7	2,5	3,5	5	7	10	14
	с	(4/10)h	0,8	1	1,6	2	3	6	8	
Цифры	2, 3, 5, 6, 7, 8, 9, 0	(5/10)h	1	1,2	1,8	2,5	3,5	5	7	20
	1	(3/10)h	0,5	0,7	1	1,5	2	3	4	6
	4	(6/10)h	1	1,4	2	3	4	6	8	12

Таблица №4 Параметры шрифта

Параметры шрифта	Обозначения	Относительный размер	Размер, мм								
			1,8	2,5	3,5	5	7	10	14	20	
Размер шрифта: высота прописных букв	h	(6/10)h	10d	1,8	2,5	3,5	5	7	10	14	20



Высота строчных букв	c	(7/10)h	7d	1,3	1,8	2,5	3,5	5	7	10	14
расстояние между буквами	a	(2/10)h	2d	0,35	0,5	0,7	1	1,4	2	2,8	4
Минимальный шаг строк (высота вспомогательной сетки)	b	(17/10)h	17d	3,1	4,3	6	8,5	12	17	24	34
Минимальное расстояние между словами	e	(6/10)h	6d	1,1	1,5	2,1	3	1,2	6	8,4	12
Толщина линий шрифта	d	(1/10)h	d	0,18	0,25	0,35	0,5	0,7	1	1,4	2

### Порядок выполнения работы:

1. Входной контроль;
2. Инструктаж по выполнению практической работы;
3. Самостоятельная работа студентов.

### Ход работы:

1. Начертите рамку
2. Проведите горизонтальные вспомогательные линии, ограничивающие высоту прописных и строчных букв шрифта
3. Сделайте разметку тонкими линиями с наклоном  $75^0$ , ширину каждой буквы и цифры, расстояние между ними
4. Впишите в сетку тонкими линиями очертания букв
5. Проверьте и обведите надписи карандашом ТМ или НВ.

**Форма представления результата:** выполненная практическая работа.

### Критерии оценки:

- четкость выполнения практической работы с соблюдением требований ГОСТ;
- работа сдана в срок;
- самостоятельность;
- активность;
- знание теоретического материала.

**Практическое занятие №4.** Выполнение титульного листа альбома графических работ в ручной графике

**Цель:** научиться выполнять надписи чертежным шрифтом

**Выполнив работу, Вы будете:**

уметь:

У01.1 распознавать задачу и/или проблему в профессиональном и/или социальном контексте;

У01.2 анализировать задачу и/или проблему и выделять её составные части;

У01.4 выявлять и эффективно искать информацию, необходимую для решения задачи и/или проблемы;

У01.6 определить необходимые ресурсы;

У02.7 оформлять результаты поиска;

**Материальное обеспечение:**

1. Набор чертежных инструментов
2. Ватман формата А4
3. Пример выполняемой практической работы
4. Меловой чертеж
5. Чертежный шрифт тип Б ГОСТ2.304-81.

**Задание:**

- 1 Ознакомиться с методическими указаниями.

Внимательно рассмотреть, каким образом строятся вспомогательные сетки для написания букв и цифр, как пишутся прописные и строчные буквы (каковы размер букв и угол наклона).

Ответить на контрольные вопросы.

**Краткие теоретические сведения:**

Чертежный шрифт должен легко читаться и быть простым в написании. На чертежах и других конструкторских документах применяют чертежный шрифт, который устанавливает ГОСТ 2.304 – 81. ГОСТ устанавливает следующие размеры чертежного шрифта (1,8); 2,5; 3,5; 5; 7; 10; 14; 20; 28; 40.

Размер шрифта определяется высотой прописных букв в миллиметрах. Высота букв *h* измеряется перпендикулярно к основанию строки.

ГОСТом установлены следующие типы шрифта: тип А с наклоном около 75°; тип А без наклона; тип В с наклоном около 75°; тип В без наклона.

При построении вспомогательных сеток для строчных букв следует также учитывать, что буквы имеют различную ширину.

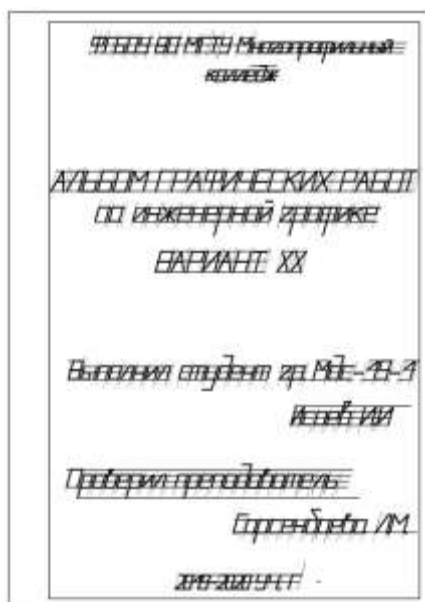
Толщина обводки прописных и строчных букв в одном слове должна быть одинаковой согласно принятому размеру шрифта.

Если надпись выполняется только прописными буквами, то первая буква по высоте не выделяется; все буквы имеют одинаковую высоту.

Размеры букв и цифр следует брать по ГОСТ 2.304 – 81.

**Порядок выполнения работы:**

- 1.Входной контроль;
- 2.Раздача дидактического материала;
- 3.Выполнение работы студентами.



### Пример выполнения титульного листа

#### Ход работы:

1. Подготовить лист формата А4.
2. Начертить рамку поля чертежа.
3. Соблюдая правила написания прописных и строчных букв и цифр, выполнить титульный лист альбома графических работ по образцу (приложение 1).
4. Ответить на контрольные вопросы.

#### Критерии оценки:

- четкость выполнения практической работы с соблюдением требований ГОСТ;
- работа сдана в срок;
- самостоятельность;
- активность;
- знание теоретического материала.

### Практическая работа №5. Вычерчивание в ручной графике чертежа плоского контура в заданном масштабе и нанесение его размеров в ручной графике

#### Цель работы:

- формирование первоначальных умений по вычерчиванию плоского контура технической детали и нанесение размеров на чертеже

#### Выполнив работу, Вы будете:

уметь:

- У01.1 распознавать задачу и/или проблему в профессиональном и/или социальном контексте;
- У01.2 анализировать задачу и/или проблему и выделять её составные части;
- У01.4 выявлять и эффективно искать информацию, необходимую для решения задачи и/или проблемы;
- У01.6 определить необходимые ресурсы;
- У02.7 оформлять результаты поиска;

#### Материальное обеспечение:

1. Набор чертежных инструментов

2. Ватман формата А4
3. Пример выполняемой практической работы
4. Меловой чертеж
5. Дидактический материал.

**Задание:**

1. Задание выполнить на формате А4
2. Выполнить чертеж плоского контура детали
3. Нанести размеры согласно требованиям ГОСТ 2.307-68 ЕСКД.

**Краткие теоретические сведения:**

**1. Масштабы**

1. Должны соответствовать ГОСТ 2.104-68.
2. Масштаб чертежа ГОСТ 2.302-68 — отношение линейных размеров изображения предмета на чертеже к его действительным размерам.
3. При выполнении чертежей следует принимать масштабы согласно приведенной таблицы №2.
4. Масштаб, изображенный на чертеже, записывают в соответствующей графе основной надписи по типу: 1:1, 1:2, 2:1 и т.д.
5. Независимо от масштаба на чертеже проставляют действительные размеры детали.

Таблица №2

Натуральная величина	1:1
С уменьшением	1:2; 1:2,5; 1:4, 1:5, 1:10, 1:15, 1:20; 1:25; 1:40; 1:50.
С увеличением	2:1; 2,5:1; 4:1; 5:1 10:1; 15:1; 20:1; 25:1; 40:1; 50:1.

**2. Нанесение размеров**

Правила нанесения размеров и предельных отклонений на чертежах и других технических документах устанавливает ГОСТ 2.307 – 68.

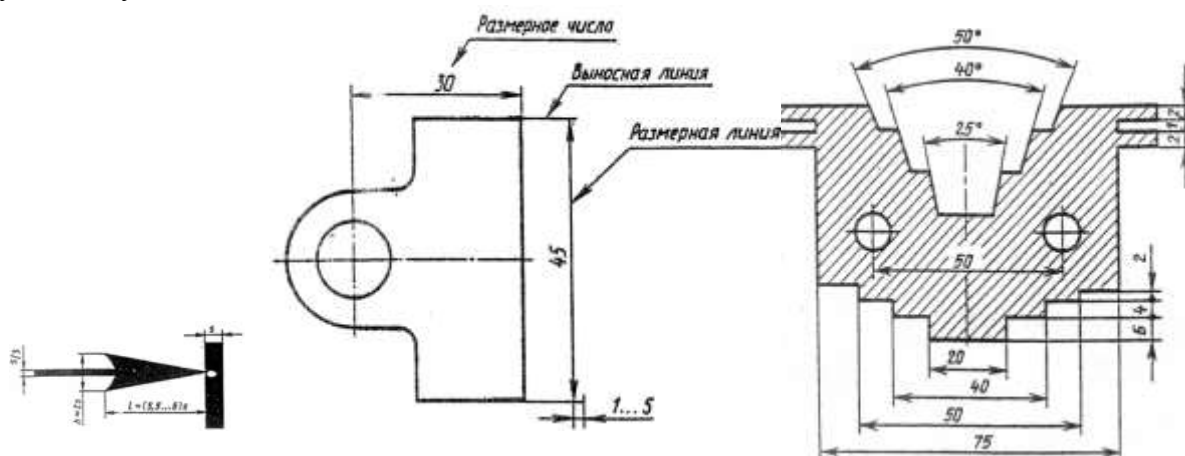


Рис.3 Нанесение размеров

1. Размеры на чертежах указывают размерными числами и размерными линиями. Размерные линии ограничиваются стрелками. Линейные размеры проставляют в мм без обозначения единицы измерения.

2. Размерные и выносимые линии выполняют сплошными тонкими линиями. Выносимые линии должны выходить за концы стрелок размерной линии на 1-5 мм. Не допускается использовать в качестве размерных линий осевые и центровые линии контура.
3. Расстояние размерной линии от параллельной ей линии контура, а также расстояние между параллельными размерными линиями должно быть 7-10 мм. Необходимо избегать пересечения размерных и выносимых линий. При недостатке места стрелки заменяют точками.
4. Размерные числа пишут над размерной линией.
5. Если размерная линия вертикальная, то размерное число пишут слева и читают снизу вверх.
6. Размеры бывают линейные: длина, ширина, высота, величина диаметра, радиуса, дуги и угловые: размеры углов.

#### **Порядок выполнения работы:**

1. Входной контроль;
2. Раздача дидактического материала по вариантам;
3. Выполнение практической работы.

#### **Ход работы:**

1. Начертите рамку и основную надпись.
2. Выполните правильно компоновку чертежа.
3. Проведите ось симметрии (для симметричных деталей).
4. Найдите центры всех дуг, проведите центровые линии.
5. Из центров дуг проведите все окружности и дуги по заданным размерам.
6. Постройте контур детали.
7. Нанесите размеры.
8. Проверьте правильность и обведите чертеж.

**Форма представления результата:** выполненное упражнение.

#### **Критерии оценки:**

- четкость выполнения практической работы с соблюдением требований ГОСТ;
- работа сдана в срок;
- самостоятельность;
- знание теоретического материала.

### **Тема 1.2. Геометрические построения и правила вычерчивания контуров технических деталей**

**Практическая работа №6. Деление отрезка на равные части. Деление окружности на равные части в ручной графике. Касательные. Выполнение практической работы в ручной графике**

#### **Цель работы:**

**Выполнив работу, Вы будете:**  
уметь:

- У01.1 распознавать задачу и/или проблему в профессиональном и/или социальном контексте;
- У01.2 анализировать задачу и/или проблему и выделять её составные части;
- У01.4 выявлять и эффективно искать информацию, необходимую для решения задачи и/или проблемы;
- У01.6 определить необходимые ресурсы;
- У02.7 оформлять результаты поиска;

**Материальное обеспечение:**

1. Набор чертежных инструментов
2. Ватман формата А4
3. Пример выполняемой практической работы
4. Меловой чертеж
5. Дидактический материал.

**Задание:**

1. Задание выполнить на формате А4
2. Выполнить чертеж плоского контура детали
3. Нанести размеры согласно требованиям, ГОСТ 2.307-68 ЕСКД.

**Краткие теоретические сведения:**

Деление окружности на равные части и построение правильных вписанных многоугольников можно выполнять угольником с углом  $45^{\circ}$ , с углами  $30^{\circ}$  и  $60^{\circ}$ , а так же с помощью циркуля.

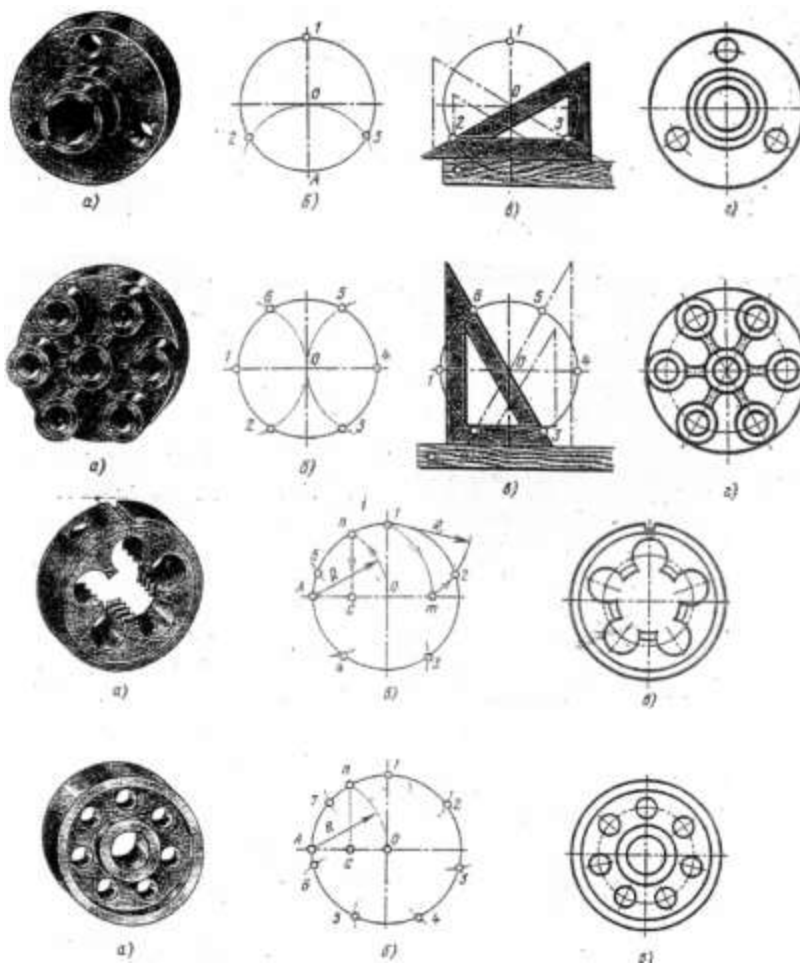


Рис.21 Деление окружности на равные части

**Порядок выполнения работы:**

1. Входной контроль;
2. Инструктаж по выполнению практической работы;
3. Самостоятельная работа студентов.

**Ход работы:**

1. Начертите рамку и основную надпись
2. Выполните правильно размещение изображений на чертеже
3. Проведите ось симметрии (для симметричных деталей)
4. Найдите центры всех дуг, проведите центровые линии
5. Из центров дуг проведите все окружности и дуги по заданным размерам
6. Постройте контур детали тонкими линиями
7. Найдите центры сопряжений и точки начала и конца дуг сопряжений по правилам построений сопряжений, выполните их построение
8. Обведите и соедините тонкой сплошной линией намеченные построения изображений контуров деталей с сопряжениями на чертеже
9. Выполните необходимые расчеты неизвестных параметров для выполнения контуров деталей с уклоном и конусностью
10. Завершите построения всех заданных контуров. Проверьте и обведите чертеж.
11. Проставьте необходимые размеры и условные обозначения
12. Заполните основную надпись.

**Форма представления результата:** выполненная практическая работа.

**Критерии оценки:**

- оформление чертежа;
- четкость выполнения практической работы с соблюдением требований ГОСТ;
- активность;
- самостоятельность;
- знание теоретического материала.

**Практическая работа №7. Сопряжения.** Выполнения практической работы, выполненные в ручной графике.

**Цель работы:**

- формирование знаний и первоначальных умений по выполнению контуров технических деталей с элементами сопряжений, деления окружностей на равные части, построение уклонов и конусности.

**Выполнив работу, Вы будете:**

уметь:

- У01.1 распознавать задачу и/или проблему в профессиональном и/или социальном контексте;
- У01.2 анализировать задачу и/или проблему и выделять её составные части;
- У01.4 выявлять и эффективно искать информацию, необходимую для решения задачи и/или проблемы;
- У01.6 определить необходимые ресурсы;
- У02.7 оформлять результаты поиска;

**Материальное обеспечение:**

1. Набор чертежных инструментов
2. Ватман формата А4
3. Дидактический материал по вариантам
4. Электронные таблицы с примерами построений сопряжений, уклона прямой и конусности
5. Примеры графических работ

## 6. Меловой чертеж

### Задание:

1. Выполнить контуры технических деталей по заданным размерам и очертаниям на формате А4
2. Использовать при построении плоских контуров технических деталей с элементами сопряжений, деления окружностей на равные части, построение уклона и конусности необходимые вспомогательные построения и расчеты
3. Нанести размеры
4. Заполнить основную надпись.

### Краткие теоретические сведения:

#### 1. Сопряжения

При вычерчивании деталей, контуры очертаний которых состоят из прямых линий и дуг окружностей с плавными переходами от одной линии в другую, часто выполняют сопряжения.

**Сопряжением** называется плавный переход от одной линии в другую.

Точка, в которой одна линия переходит в другую, называется точкой сопряжения (точкой касания).

в другую, называется точкой сопряжения (точкой касания).

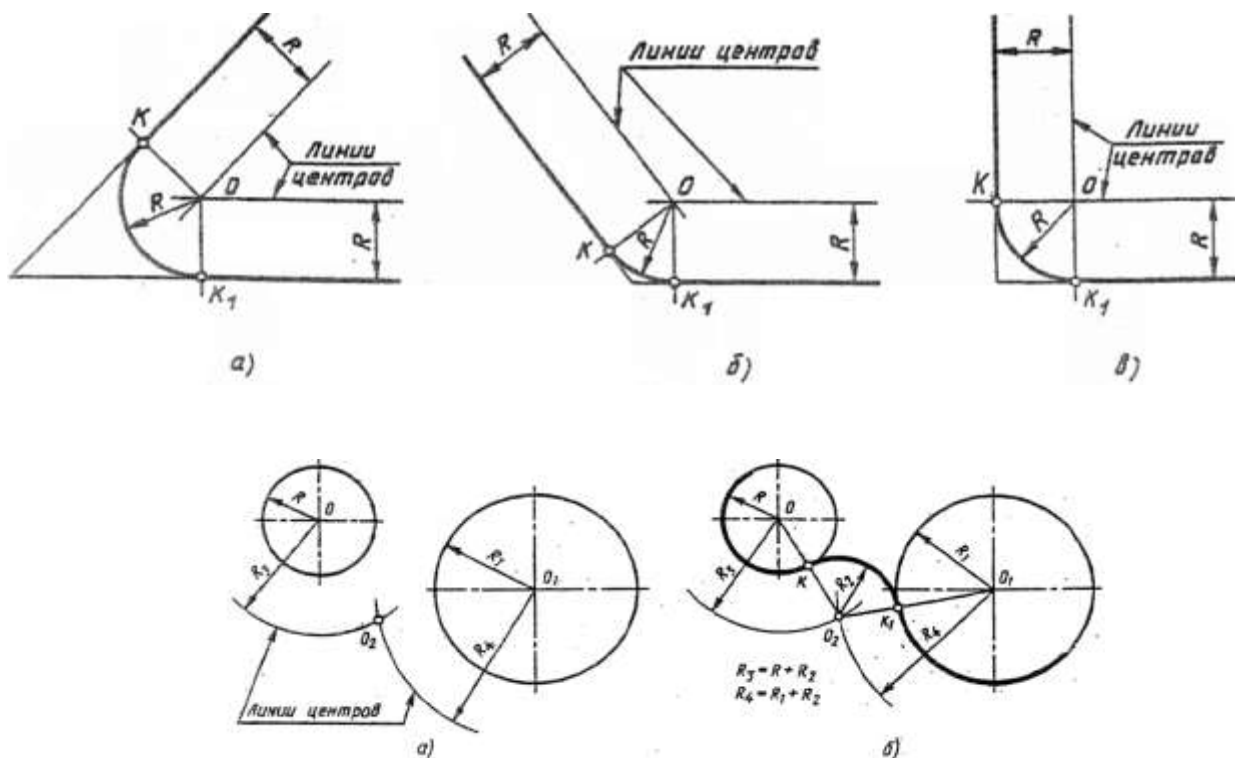


Рис.18 Внешнее касание

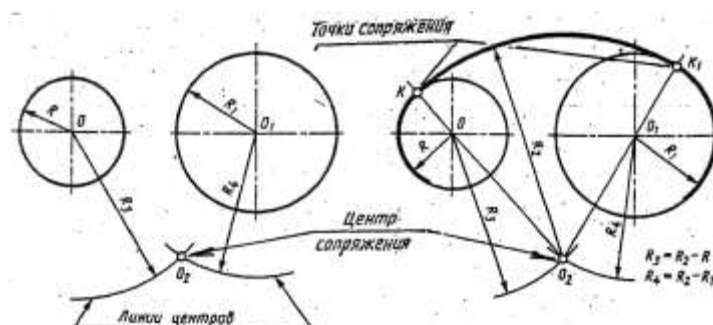




Рис.19 Внутреннее касание

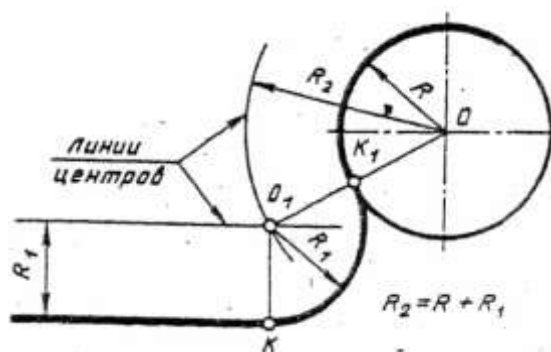


Рис.20 Сопряжение дуг окружности и прямой

**Практическая работа №8.** Выполнение графической работы: Вычерчивание контура детали с применением сопряжения и деления окружности в ручной графике

**Цель работы:**

формирование знаний и первоначальных умений по выполнению контуров технических деталей с элементами сопряжений, деления окружностей на равные части, построение уклонов и конусности.

уметь:

У01.1 распознавать задачу и/или проблему в профессиональном и/или социальном контексте;

У01.2 анализировать задачу и/или проблему и выделять её составные части;

У01.4 выявлять и эффективно искать информацию, необходимую для решения задачи и/или проблемы;

У01.6 определить необходимые ресурсы;

У02.7 оформлять результаты поиска;

**Материальное обеспечение:**

1. Набор чертежных инструментов
2. Ватман формата А4
3. Пример выполняемой практической работы
4. Меловой чертеж
5. Дидактический материал.

**Задание:**

1. Задание выполнить на формате А4
2. Выполнить чертеж плоского контура детали
3. Нанести размеры согласно требованиям, ГОСТ 2.307-68 ЕСКД.

**Порядок выполнения работы**

1. Выполнить рамку и основную надпись
2. Компановка
3. Нанести осевые линии
4. Нанести все элементы окружности и линий
5. Выполнить деление окружности.
6. Выполнить скругление (сопряжение) по заданным радиусом
7. Нанести размеры

**Форма представления результата:** выполненная практическая работа.

**Критерии оценки:**

- оформление чертежа;
- четкость выполнения практической работы с соблюдением требований ГОСТ;

- активность;
- самостоятельность;
- знание теоретического материала.

### **Практическая работа №9. Уклон и конусность в ручной графике.**

#### **Цель работы:**

Научиться построению и определению уклон и конусности

#### **Выполнив работу, Вы будете:**

##### **Уметь:**

- У01.1 распознавать задачу и/или проблему в профессиональном и/или социальном контексте;
- У01.2 анализировать задачу и/или проблему и выделять её составные части;
- У01.4 выявлять и эффективно искать информацию, необходимую для решения задачи и/или проблемы;
- У01.6 определить необходимые ресурсы;
- У02.7 оформлять результаты поиска;

#### **Задачи практической работы:**

- На формате А4 выполнить основную надпись ГОСТ2.104-2006.
- Выполнить задание по варианту.
- Расставить размеры по ГОСТ 2.307-68
- Ответить на вопросы.
- Сделать вывод от проделанной работы.

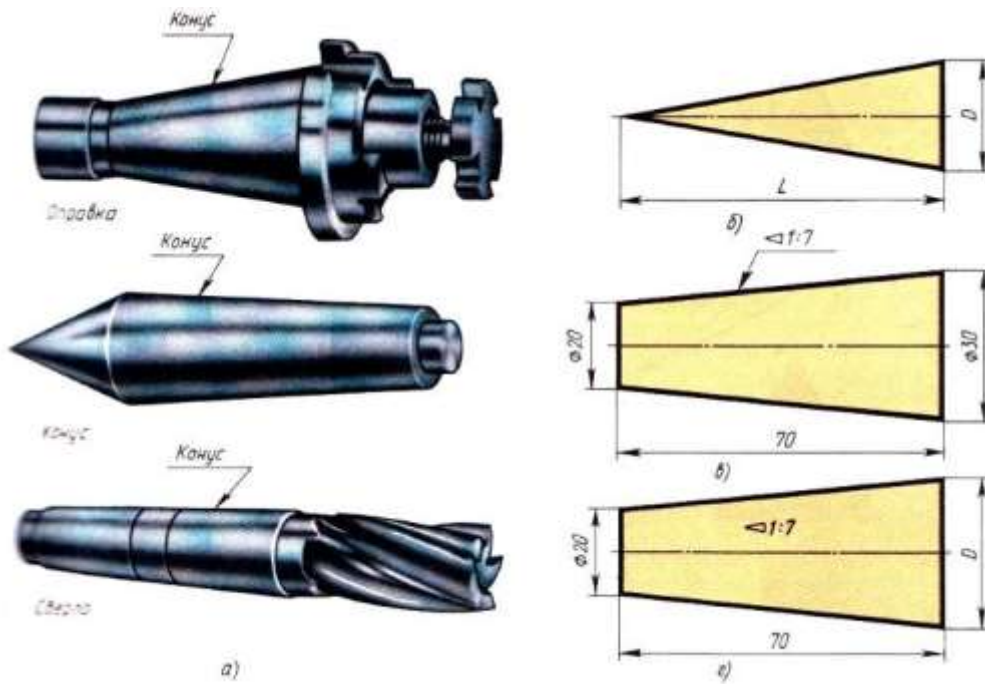
#### **Материальное обеспечение:**

1. Набор чертежных инструментов
2. Ватман формата А4
3. Пример выполняемой практической работы
4. Меловой чертеж
5. Дидактический материал.

#### **Краткие теоретические сведения:**

**Конусностью** - называется отношение диаметра основания конуса к его высоте. Рисунок 2 (б)

Обозначается конусность буквой **с**.



**Рисунок 2** Виды конусности и ее обозначение

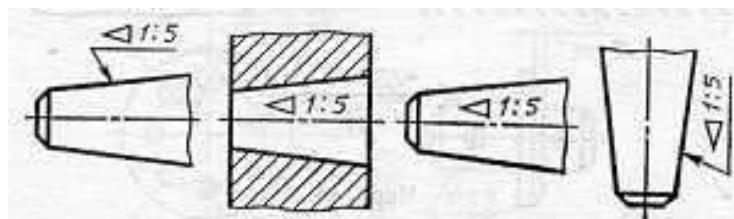
Если конус усеченный с диаметром основания  $D$  и  $d$  и высотой  $L$ , то конусность определяют по формуле:

$$c = \frac{D-d}{L}$$

Если известны конусность  $c$ , диаметр одного из оснований конуса  $d$  и высота конуса  $L$ , можно определить второй диаметр конуса:

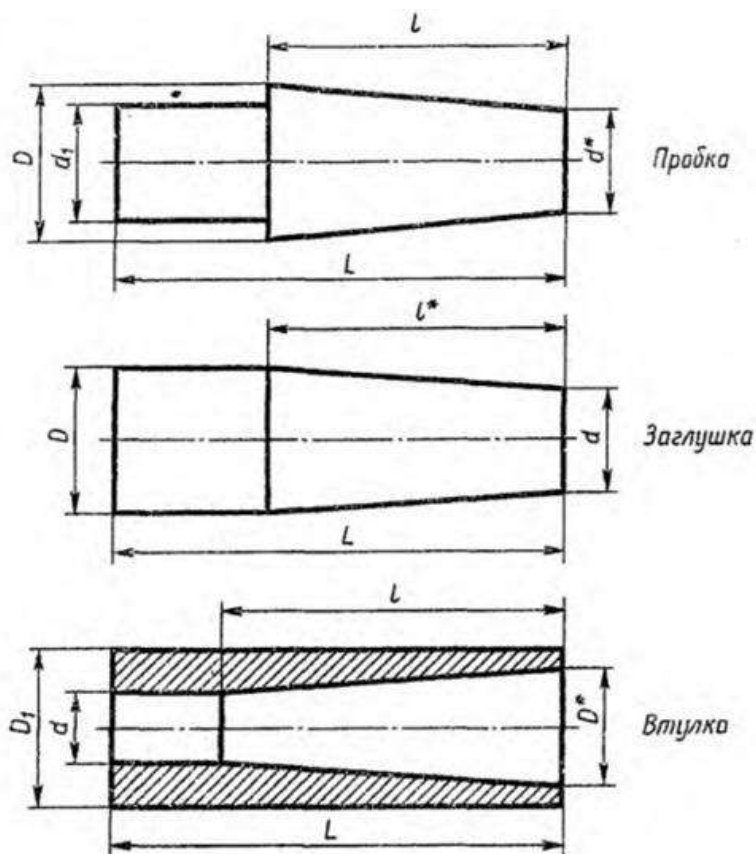
$$D = cL + d$$

Перед размерным числом, характеризующим конусность, наносят знак “ $\Delta$ ”, острый угол которого должен быть направлен в сторону вершины конуса



Знак конуса и конусность в виде соотношения следует наносить над осевой линией или на полке линии-выноски.

**Рисунок 3** Обозначение конусности ГОСТ 2.307-68



№ вари-анта	Пробка					№ вари-анта	Заклушка				№ вари-анта	Втулка				
	$L$	$l$	$D$	$d_1$	Ко-нус-ность		$L$	$D$	$d$	Ко-нус-ность		$L$	$l$	$d$	$D_1$	Ко-нус-ность
1	90	60	40	15	1:3	11	110	60	30	1:3	21	100	70	25	50	1:7
2	105	70	30	16	1:7	12	100	40	25	1:7	22	110	90	20	60	1:3
3	125	100	40	14	1:5	13	105	40	20	1:5	23	115	100	35	70	1:5
4	110	75	50	20	1:3	14	120	50	40	1:10	24	100	75	25	55	1:5
5	125	90	60	20	1:3	15	105	35	25	1:7	25	110	100	30	50	1:10
6	110	75	50	28	1:5	16	110	40	25	1:5	26	115	75	20	45	1:5
7	125	100	50	30	1:10	17	90	30	20	1:7	27	100	60	20	60	1:3
8	125	100	60	25	1:5	18	115	35	25	1:10	28	110	70	35	55	1:7
9	120	100	55	35	1:10	19	110	45	30	1:7	29	105	100	25	50	1:10
10	115	70	35	20	1:7	20	105	50	20	1:3	30	100	90	30	70	1:3

По заданным размерам и величине конусности выполнить изображение детали. Обозначить конусность. Подсчитать размер отмеченный звездочкой:  $d^*$  для пробки,  $l^*$  для заклушки,  $D^*$  для втулки.

### Инструкция по выполнению практической работы

1. На формате A4 вычертить основную надпись ГОСТ2.104-2006.
2. Выполнить расчет конусности в зависимости от данных варианта.
3. Выполнить чертеж по полученным размерам.
4. Расставить размеры по ГОСТ 2.307-68
5. Заполнить основные надписи шрифтом ГОСТ 2.304-81 «шрифты чертежные» тип А.
6. Ответить на вопросы.
7. Сделать вывод от проделанной работы.

### Вопросы для закрепления теоретического материала

### **к практической работе:**

1. Что такое конусность?
2. По какой формуле находится конусность?
3. Какой буквой обозначается конусность?
4. Каким знаком обозначается конусность?
5. Как размещают знак конусности?
6. В какую сторону должен быть направлен острый угол знака при обозначении конусности?

### **Критерии оценки**

Если чертеж выполнен верно и аккуратно – отлично

Если выполнен верно, есть незначительные поправки и замечания преподавателя – хорошо

Если менее пяти неверных размеров – удовлетворительно.

Если чертеж содержит более пяти грубых ошибок - неудовлетворительно.

## Тема 2.1. Методы проецирования.

**Практическая работа №10.** Построение в ручной графике проекций точки, отрезка прямой, плоскости.

### Цель работы:

-формирование первоначальных умений по выполнению проекций точки, комплексного чертежа точки и определения положения точки относительно плоскостей проекций

### Выполнив работу, Вы будете:

уметь:

У01.1 распознавать задачу и/или проблему в профессиональном и/или социальном контексте;

У01.2 анализировать задачу и/или проблему и выделять её составные части;

У01.4 выявлять и эффективно искать информацию, необходимую для решения задачи и/или проблемы;

У01.6 определить необходимые ресурсы;

У02.7 оформлять результаты поиска;

### Материальное обеспечение:

1. Набор чертежных инструментов;
2. Ватман формата А4
3. Пример выполняемой практической работы
4. Меловой чертеж
5. Дидактический материал по вариантам.

### Задание:

1. Задание выполнить по вариантам на форматах А4
2. По координатам точек А и В построить наглядное их изображение и комплексный чертеж
3. Определить положение точек относительно плоскостей проекций.

### Краткие теоретические сведения:

#### Проекция точки

Поместим в пространство трехгранного угла точку А и опустим из точки перпендикуляры на плоскости, получим проекции точки А.

Наглядное изображение неудобно для целей черчения. Преобразуем его так, чтобы горизонтальная и профильная плоскости совпали с фронтальной плоскостью проекций.

Получим комплексный чертеж точки А.



Рис.4 Проекция точки

V – фронтальная плос-

кость проекции

**H** – горизонтальная плос-

кость проекции

**W** – профильная плос-

кость проекции

**x, y, z** – оси координат

**O** – Начало осей координат

**a, a', a''** – проекции точки A

**A** – точка в пространстве угла.

### **Порядок выполнения работы:**

1. Входной контроль;
2. Инструктаж по выполнению практической работы;
3. Самостоятельная работа студентов.

### **Ход работы:**

1. Начертите рамку и таблицу с координатами точек по варианту.
2. Выполните правильно компоновку чертежа.
3. Проведите оси проекций комплексного чертежа.
4. На чертеже в системе ортогональных проекций по координатам  $x$ ,  $y$  и  $z$  (в миллиметрах) постройте три проекции точек (фронтальную, горизонтальную и профильную).
5. Обозначьте проекции точек.
6. Постройте оси наглядного изображения и перенесите координаты точек (коэффициент искажения по оси  $y$  принять равным 0,5).
7. Постройте проекции точек на наглядном изображении и найдите положение точек относительно плоскостей проекций
8. Сделайте вывод.

### **Примечания:**

1. Все построения выполнять карандашом тонкими сплошными линиями
2. Для обозначения проекций точек и их расположения можно применить цветные карандаши, для наглядности изображения.

**Форма представления результата:** выполненное упражнение.

### **Критерии оценки:**

- уровень освоения учебного материала;
- умение использовать теоретические знания при выполнении пространственных и практических задач;
- правильность выполнения;
- самостоятельность;
- активность;
- оформление упражнения в соответствии с требованиями преподавателя.

## **Проекция прямой**

### **Цель работы:**

- формирование первоначальных умений по выполнению проекций прямой, комплексного чертежа прямой, определения положения прямой относительно плоскостей проекций и взаимное расположение прямых относительно друг друга

### **Выполнив работу, Вы будете:**

уметь:

- выполнять правильно компоновку чертежа
- выполнять чертежи наглядных изображений и комплексных чертежей проекций отрезка прямой.
- определять положение отрезка прямой относительно плоскостей проекций
- определять взаимное расположение прямых относительно плоскостей проекций.

### Материальное обеспечение:

1. Набор чертежных инструментов
2. Ватман формата А4
3. Пример выполняемой практической работы
4. Меловой чертеж
5. Дидактический материал по вариантам.

### Задание:

1. Задание выполнить по вариантам на форматах А4
2. По координатам точек А и В построить наглядное изображение и комплексный чертеж прямой АВ
3. Определить положение прямой АВ относительно плоскостей проекций
4. По координатам точек А, В, С и Д построить комплексный чертеж и наглядное изображение прямых АВ и СД. Определить их взаимное расположение
5. По координатам точек А и В построить комплексный чертеж прямой АВ
6. Методом прямоугольного треугольника найти натуральную длину отрезка прямой АВ.

### Краткие теоретические сведения:

#### Проекции отрезка прямой

Положение отрезка прямой и плоскости относительно плоскостей проекций можно определить по комплексному чертежу.

Положение прямой в пространстве можно определить двумя ее точками. Поэтому, чтобы задать прямую на чертеже, достаточно задать проекции двух ее точек (рис.5).

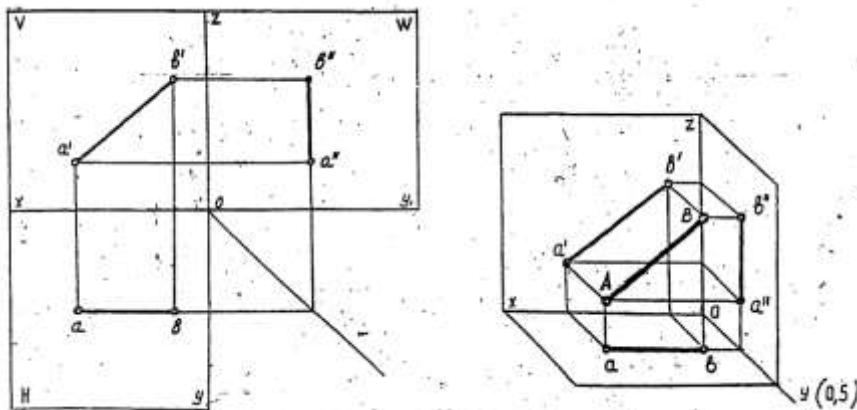


Рис.5 Проекции прямой

Положение отрезка прямой относительно плоскостей проекций можно определить по комплексному чертежу.

Если прямая расположена перпендикулярно плоскости проекции, то она называется – **проецирующей прямой**.

Если прямая расположена параллельно одной из плоскостей проекций, она называется – **прямой уровня**.



Если прямая расположена наклонно ко всем плоскостям проекций, то она называется – **прямой общего положения**.

#### **Порядок выполнения работы:**

1. Входной контроль;
2. Инструктаж по выполнению практической работы;
3. Самостоятельная работа студентов.

#### **Ход работы:**

1. Начертите рамку и таблицу с координатами точек.
2. Выполните правильно компоновку чертежа.
3. Проведите оси проекций комплексного чертежа.
4. По координатам  $x$ ,  $y$  и  $z$  в миллиметрах постройте три проекции прямой /AB/ (фронтальную, горизонтальную и профильную).
5. Обозначьте проекции точек начала и конца отрезка прямой.
6. Постройте оси наглядного изображения и перенесите проекции точек прямой /AB/ (коэффициент искажения по оси  $y$  принять равным 0,5).
7. Постройте проекции на наглядном изображении и найдите положение точек относительно плоскостей проекций.
8. Сделайте вывод.

#### *Примечания:*

1. Все построения выполнять карандашом тонкими сплошными линиями.
2. Для обозначения проекций точек и их наглядности изображения можно применить цветные карандаши.

**Форма представления результата:** выполненное упражнение.

#### **Критерии оценки:**

- уровень освоения учебного материала;
- умение использовать теоретические знания при выполнении пространственных и практических задач;
- правильность выполнения;
- самостоятельность;
- активность;
- оказание помощи другому студенту;
- оформление упражнения в соответствии с требованиями преподавателя.

### **Проекции плоскости**

#### **Цель работы:**

- формирование первоначальных умений по выполнению проекций плоскости, комплексного чертежа плоскости, определения положения плоскости относительно плоскостей проекций

#### **Выполнив работу, Вы будете:**

уметь:

- выполнять правильно компоновку чертежа
- выполнять чертежи наглядных изображений и комплексных чертежей проекций плоскости
- определять положение плоскости относительно плоскостей проекций.

#### **Материальное обеспечение:**

1. Набор чертежных инструментов

2. Ватман формата А4
3. Пример выполняемой практической работы
4. Меловой чертеж
5. Дидактический материал по вариантам.

**Задание:**

1. Задание выполните по вариантам на форматах А4
2. По координатам вершин ABC треугольника постройте комплексный чертеж и определите его положение относительно плоскостей проекций
3. Выполните наглядное изображение плоскости.

**Краткие теоретические сведения:**

Положение плоскости пространстве определяется тремя ее точками, не лежащими на одной прямой. (рис. 6.)

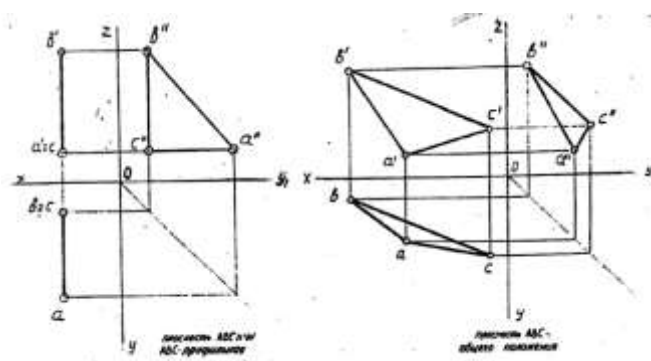


Рис.6 Проекция плоскости  
**Порядок выполнения работы:**

- 1.Входной контроль;
- 2.Инструктаж по выполнению практической работы;
- 3.Самостоятельная работа студентов.

**Ход работы:**

1. Начертите рамку и таблицу с координатами точек
2. Выполните правильно компоновку чертежа
3. Проведите оси проекций комплексного чертежа
4. С учетом координат x, y, z постройте горизонтальную, фронтальную и профильную проекции плоскости ABC
5. По комплексному чертежу определите положение плоскости относительно плоскостей проекции. Напишите вывод
6. Постройте наглядное изображение плоскости ABC.

**Примечания:**

- 1.Все построения выполнять карандашом тонкими сплошными линиями.
- 2.Для наглядности изображения проекций плоскости ABC можно применять цветные карандаши.

**Форма предоставления результата** - выполненное упражнение.

**Критерии оценки:**

- уровень освоения учебного материала;

- умение использовать теоретические знания при выполнении пространственных и практических задач;
- правильность выполнения;
- самостоятельность;
- активность;
- оказание помощи другому студенту;
- оформление упражнения в соответствии с требованиями преподавателя.

## **Тема 2.2 Поверхности и тела**

**Практическая работа №11.** Построение в ручной графике изображений плоских фигур и геометрических тел в ортогональных проекциях.

### **Цель работы:**

Более глубокое изучение построения изображений простейших геометрических форм.

### **Выполнив работу, Вы будете:**

уметь:

- У01.1 распознавать задачу и/или проблему в профессиональном и/или социальном контексте;
- У01.2 анализировать задачу и/или проблему и выделять её составные части;
- У01.4 выявлять и эффективно искать информацию, необходимую для решения задачи и/или проблемы;
- У01.6 определить необходимые ресурсы;
- У02.7 оформлять результаты поиска;

### **Материальное обеспечение:**

1. Набор чертежных инструментов
2. Ватман формата А4
3. Пример выполняемой практической работы
4. Меловой чертеж
5. Дидактический материал.

### **Задание:**

1. Задание выполнить на формате А4
2. Выполнить чертеж плоского контура детали
3. Нанести размеры согласно требованиям, ГОСТ 2.307-68 ЕСКД.

**Форма представления результата:** выполненное упражнение.

### **Критерии оценки:**

- четкость выполнения практической работы с соблюдением требований ГОСТ;
- работа сдана в срок;
- самостоятельность;

**Практическая работа №12.** Построение в ручной графике проекций точек и линий, лежащих на поверхностях геометрических тел. Построение развёрток.

### **Цель работы:**

-формирование первоначальных умений по построению проекций геометрических тел и поверхностей, нахождению проекций точек, принадлежащих их поверхностям

### **Выполнив работу, Вы будете:**

уметь:

- У01.1 распознавать задачу и/или проблему в профессиональном и/или социальном контексте;
- У01.2 анализировать задачу и/или проблему и выделять её составные части;
- У01.4 выявлять и эффективно искать информацию, необходимую для решения задачи и/или проблемы;
- У01.6 определить необходимые ресурсы;
- У02.7 оформлять результаты поиска;

**Материальное обеспечение:**

1. Набор чертежных инструментов
2. Ватман формата А4
3. Пример выполняемой практической работы
4. Меловой чертеж
5. Дидактический материал по вариантам.

**Задание:**

1. Задание выполнить по вариантам на форматах А4
2. По вариантам заданий построить в трех проекциях проекции геометрических тел
3. Найти недостающие проекции точек, расположенных на их поверхностях.

**Краткие теоретические сведения:**

Геометрические тела, ограниченные со всех сторон плоскостями, называются **многогранниками**. К ним можно отнести **призмы** и **пирамиды** (рис.6, рис.7).

1. При проецировании многогранника на плоскость чертежа необходимо уметь мысленно разделить его на составные части и правильно определить порядок их изображения.

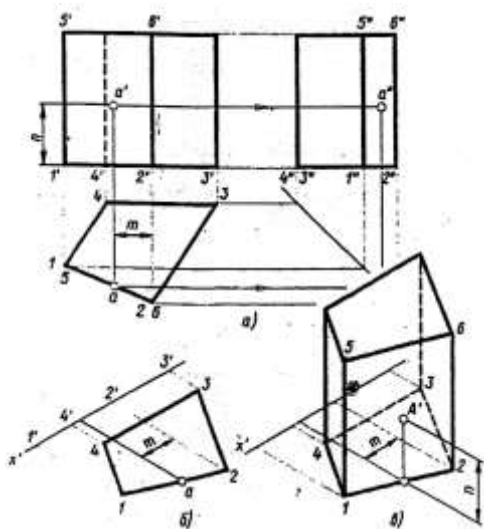


Рис.6 Проекция призмы

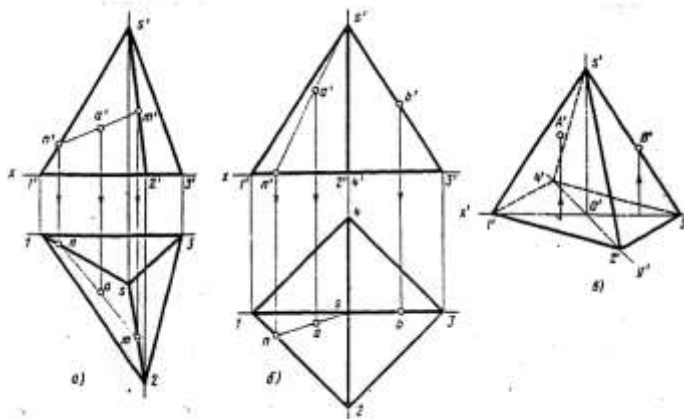


Рис.7 Проекция пирамиды

Построение призмы и пирамиды начинают с изображения основания.

**2. Тела вращения**

Для того, чтобы при выполнении чертежей представить себе форму детали, необходимо мысленно расчленить деталь на отдельные геометрические тела.

В практике наиболее часто встречаются следующие тела вращения: цилиндр, конус, шар, кольцо, тор.

Боковая поверхность прямого кругового цилиндра образована движением отрезка АВ вокруг вертикальной оси по направляющей окружности.

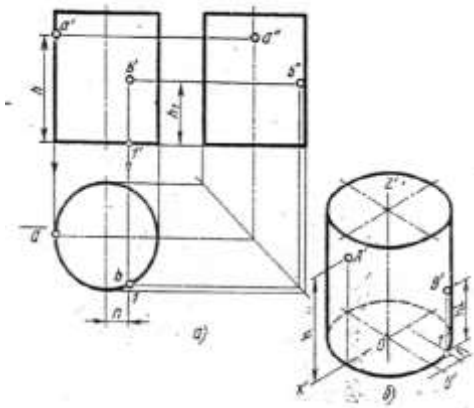


Рис.8 Проекции прямого цилиндра

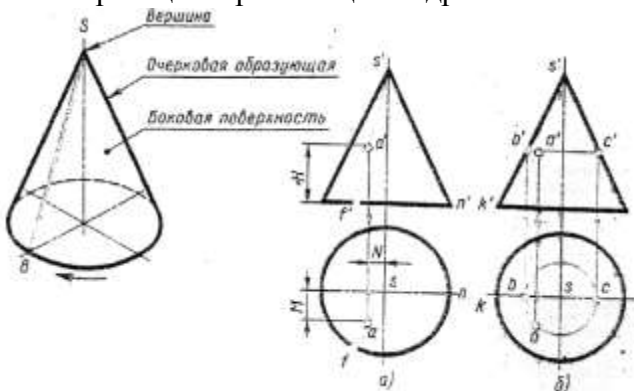


Рис.9 Проекции конуса

Построение ортогональных проекций тел вращения, так же как и многогранников начинают с построения проекций основания (горизонтальная проекция).

На рис.10 и 11 приведены примеры выполненных проекций геометрических тел.

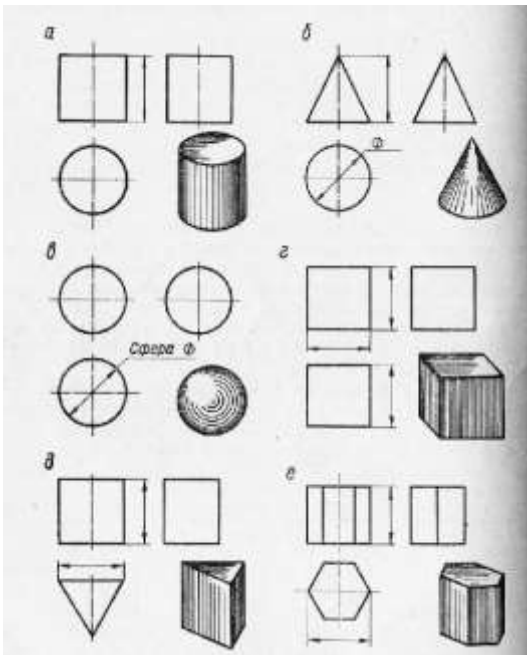


Рис.10 Проекции геометрических тел призмы

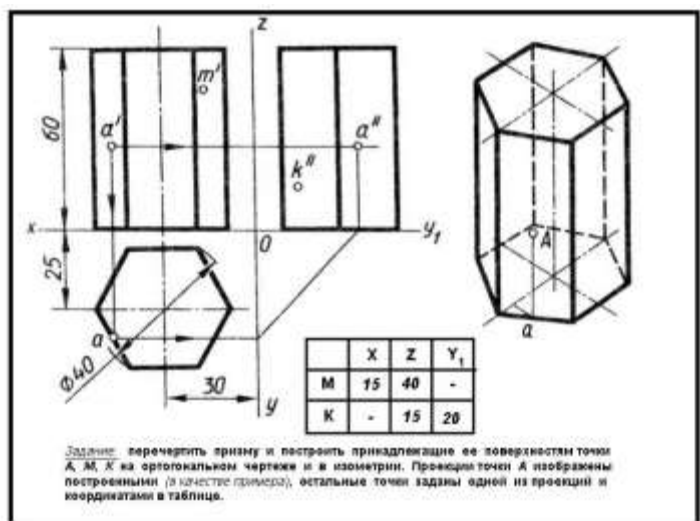


Рис.11 Проекции шестигранной правильной призмы

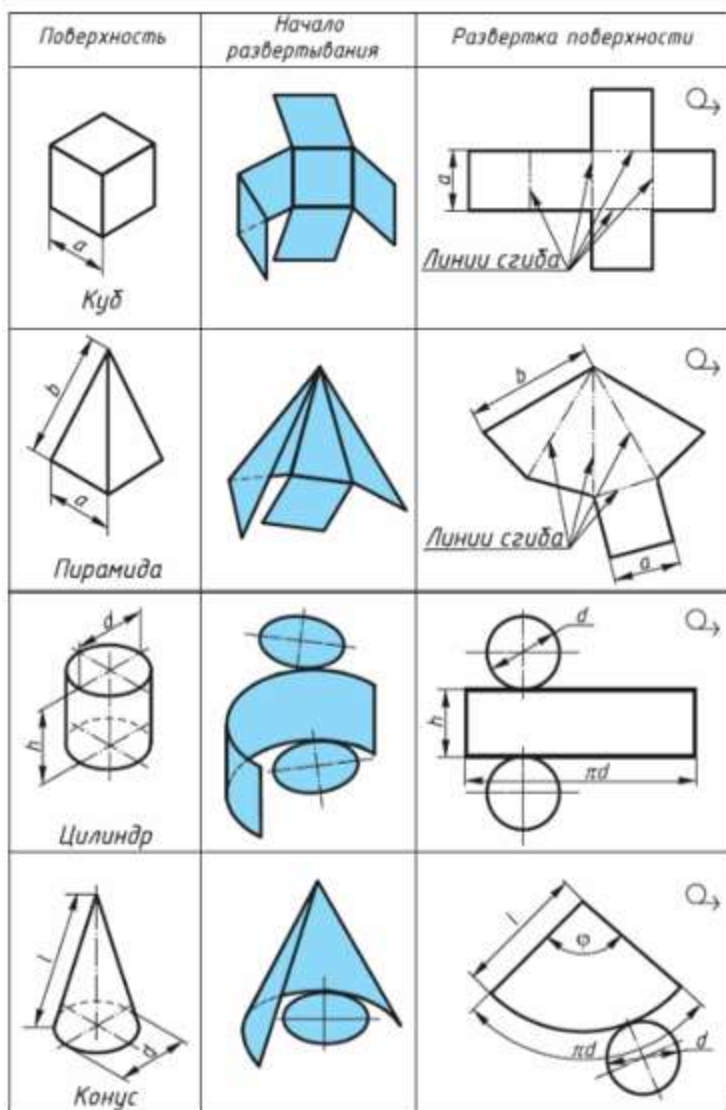


Рис.11 Развертки поверхностей

**Порядок выполнения работы:**

1. Входной контроль;
2. Инструктаж по выполнению практической работы;
3. Самостоятельная работа студентов.

**Ход работы:**

1. Начертите рамку.
2. Выполните компоновку чертежа.
3. Постройте горизонтальные проекции геометрических тел, т.е. основания цилиндра, призмы, пирамиды и конуса.
4. Выполните построение фронтальных и профильных проекций тел с помощью линий связи и постоянной прямой чертежа.
5. Найдите недостающие проекции точек на поверхностях геометрических тел, используя различные способы
6. Нанесите размеры.

**Форма предоставления результата** - выполненное упражнение.

**Критерии оценки:**

- уровень освоения учебного материала;
- умение использовать теоретические знания при выполнении пространственных и практических задач;
- правильность выполнения;

- самостоятельность;
- активность;
- оказание помощи другому студенту;
- оформление упражнения в соответствии с требованиями преподавателя.

### **Практическая работа №13.** Комплексный чертеж группы геометрических тел

#### **Цель работы:**

-формирование первоначальных умений по построению проекций геометрических тел и поверхностей, нахождению проекций точек, принадлежащих их поверхностям

#### **Выполнив работу, Вы будете:**

уметь:

- У01.1 распознавать задачу и/или проблему в профессиональном и/или социальном контексте;
- У01.2 анализировать задачу и/или проблему и выделять её составные части;
- У01.4 выявлять и эффективно искать информацию, необходимую для решения задачи и/или проблемы;
- У01.6 определить необходимые ресурсы;
- У02.7 оформлять результаты поиска;

#### **Материальное обеспечение:**

1. Набор чертежных инструментов
2. Ватман формата А4
3. Пример выполняемой практической работы
4. Меловой чертеж
5. Дидактический материал по вариантам.

#### **Задание:**

1. Задание выполнить по вариантам на форматах А4
2. По вариантам заданий построить в трех проекциях проекции геометрических тел
3. Найти недостающие проекции точек, расположенных на их поверхностях.

#### **Краткие теоретические сведения:**

### **Тема 2.3 Аксонометрические проекции**

**Практическая работа №14.** Построение в ручной графике изображений плоских фигур и геометрических тел в прямоугольных изометрической и диметрической проекциях.

#### **Цель работы:**

-формирование знаний и первоначальных умений по построению аксонометрических проекций группы геометрических тел

#### **Выполнив работу, Вы будете:**

уметь:

- У01.1 распознавать задачу и/или проблему в профессиональном и/или социальном контексте;
- У01.2 анализировать задачу и/или проблему и выделять её составные части;
- У01.4 выявлять и эффективно искать информацию, необходимую для решения задачи и/или проблемы;
- У01.6 определить необходимые ресурсы;
- У02.7 оформлять результаты поиска;

**Материальное обеспечение:**

1. Ватман формата А3
2. Набор чертежных инструментов
3. Дидактический материал по вариантам
4. Примеры выполняемой работы
5. Электронные таблицы «АксонOMETрические проекции»

**Задание:**

1. Задание выполнить на формате А3
2. Вычертить приведенные геометрические тела в аксонометрической проекции, соблюдая их указанное расположение
3. Толщину линий выполнить в соответствии с ГОСТ 2.303-68 .

**Краткие теоретические сведения:****1.АксонOMETрические проекции**

АксонOMETрические проекции применяются для наглядного изображения различных предметов. Предмет изображают так, как его видят (под определенным углом зрения). На таком изображении отражены все три пространственных измерения, поэтому чтение аксонометрического чертежа обычно не вызывают затруднений.

АксонOMETрический чертеж можно получить как с помощью косоугольного проецирования. Для получения аксонометрических проекций оси координат наклоняют относительно плоскости проекции  $P_\alpha$  так, чтобы их направление не совпало с направлением проецирующих лучей (рис. 23).

ГОСТ 2.317-69 предусматривает следующие аксонометрические проекции:

- прямоугольная изометрическая проекция;
- прямоугольная диметрическая проекция;
- косоугольная фронтальная диметрическая проекция и др. (рис.24.)

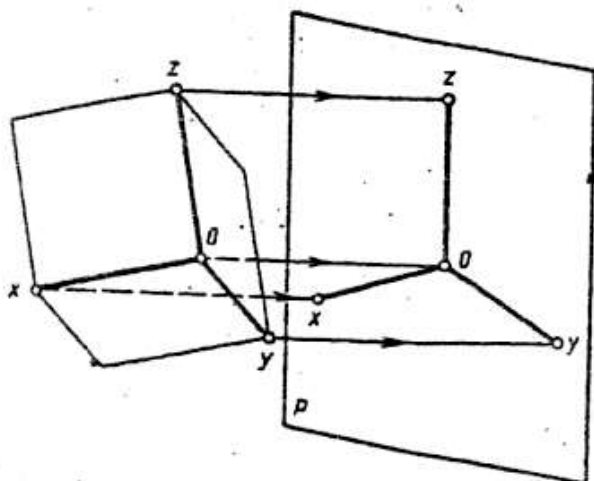


Рис.23 Направление проецирующих лучей в аксонометрии



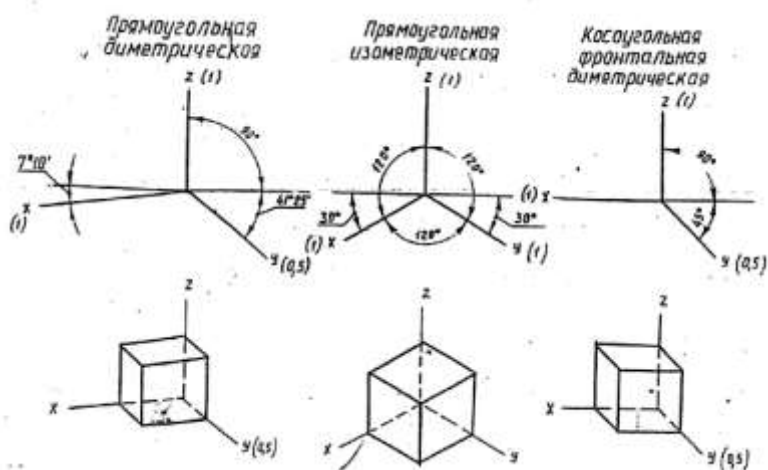


Рис.24 Виды аксонометрических проекций

## 2. Построение плоских геометрических фигур в аксонометрии

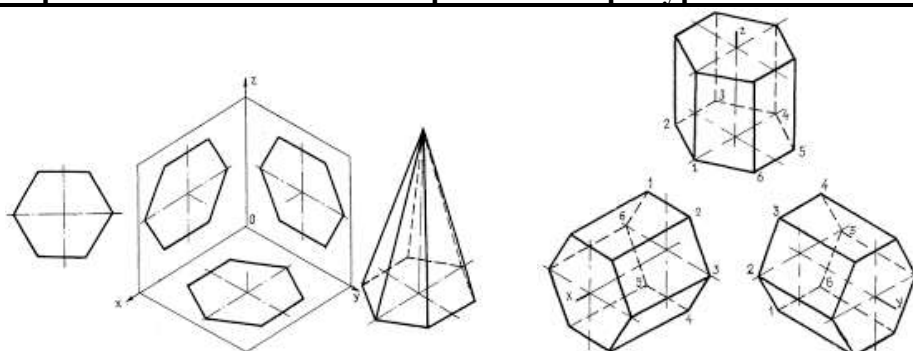


Рис.25 Аксонометрия многогранников

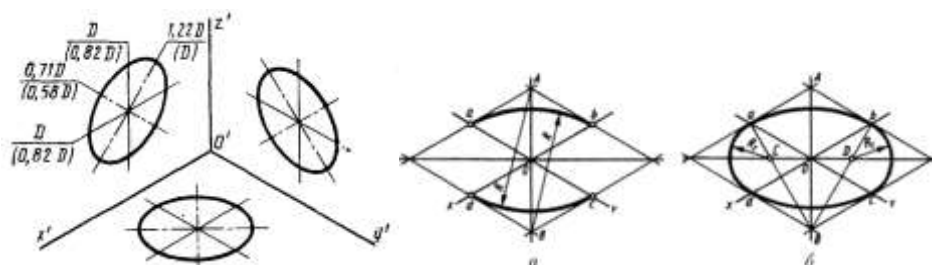


Рис.26 Аксонометрия окружности

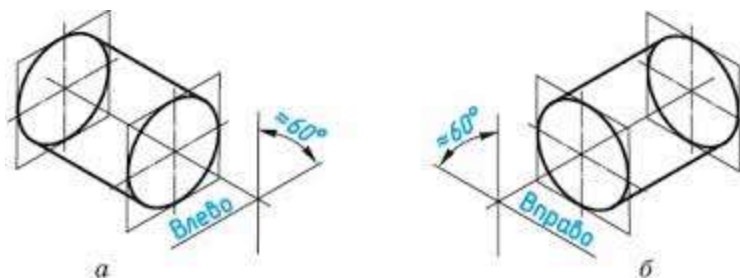


Рис.27 Аксонометрия цилиндрической поверхности

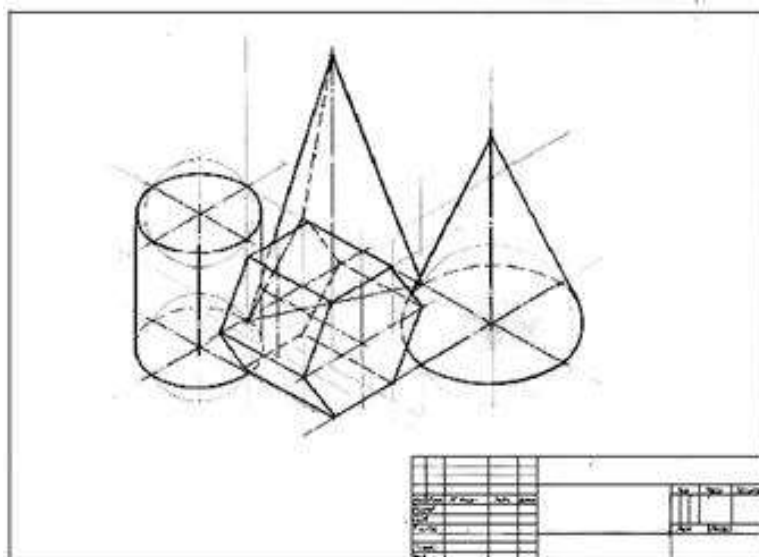


Рис.28 Пример выполнения практической работы

**Краткие теоретические сведения:**

**Порядок выполнения работы:**

1. Входной контроль;
2. Инструктаж по выполнению практической работы;
3. Самостоятельная работа студентов.

**Ход работы:**

1. Начертите рамку.
2. Выполните компоновку чертежа.
3. Используйте упражнение №6 «Проекции геометрических тел и точек, лежащих на их поверхности»: определите размеры основания, высоту боковой поверхности (натуральный размер образующей боковой поверхности каждого тела)
4. Постройте развертку поверхности геометрического тела
5. Нанесите размеры.

**Форма предоставления результата** - выполненное упражнение.

**Критерии оценки:**

- уровень освоения учебного материала;
- умение использовать теоретические знания при выполнении пространственных и практических задач;
- правильность выполнения;
- самостоятельность;
- активность;
- оказание помощи другому студенту;
- оформление упражнения в соответствии с требованиями преподавателя.

**Практическая работа №15.** Построение в ручной графике аксонометрической проекции группы геометрических тел.

**Цель работы:**

-формирование знаний и первоначальных умений по построению аксонометрических проекций группы геометрических тел

**Выполнив работу, Вы будете:**

уметь:

У01.1 распознавать задачу и/или проблему в профессиональном и/или социальном контексте;

У01.2 анализировать задачу и/или проблему и выделять её составные части;

У01.4 выявлять и эффективно искать информацию, необходимую для решения задачи и/или проблемы;

У01.6 определить необходимые ресурсы;

У02.7 оформлять результаты поиска;

**Материальное обеспечение:**

1. Ватман формата А3

2. Набор чертежных инструментов

3. Дидактический материал по вариантам

4. Примеры выполняемой работы

5. Электронные таблицы «Аксонометрические проекции»

**Задание:**

1. Задание выполнить на формате А3

2. Вычертить приведенные геометрические тела в аксонометрической проекции, соблюдая их указанное расположение

3. Толщину линий выполнить в соответствии с ГОСТ 2.303-68

### **Раздел 3 Общие сведения о машинной графике**

**Тема 3.1 Системы автоматизированного проектирования на персональных компьютерах**

#### **Практической работы № 16 Изучение приемов работы с инструментальными панелями. Выполнение простейших геометрических построений**

**Цель работы:** практическое освоение построения чертежей деталей 2D в системе КОМПАС 3d.

**Выполнив работу, Вы будете:**

уметь: У1. оформлять проектно-конструкторскую, технологическую и другую техническую документацию в соответствии с действующей нормативной базой;

У2. выполнять изображения, разрезы и сечения на чертежах;

У3. выполнять детализацию сборочного чертежа;

У01.1 распознавать задачу и/или проблему в профессиональном и/или социальном контексте;

У03.1 определять актуальность нормативно-правовой документации в профессиональной деятельности;

У03.2 применять современную научную профессиональную терминологию;

У09.1 применять средства информационных технологий для решения профессиональных задач;

У09.2 использовать современное программное обеспечение;

**Материальное обеспечение:** ПК с установленным программным обеспечением Компас-3D.

**Задание:**

1. Изучите интерфейс и основные понятия системы КОМПАС 3d

2. Построение чертежа плоского контура с нанесением размеров

3. Выполненное задание сохранить на образовательном портале МГТУ

**Краткие теоретические сведения:**

Компас-3D – является системой автоматизированного проектирования, разработанной компанией АСКОН (г. Коломна). Назначение системы Компас-3D – автоматизация проектно-конструкторских и чертежных работ.

### Основные возможности программы Компас-3D LT :

- ввод элементарных графических элементов: отрезок, дуга, окружность, текст;
- поддержка стандартных (соответствующих ЕСКД) и пользовательских стилей линий;
- выполнение вспомогательных построений (построение касательных, параллельных, перпендикулярных линий, сопряжений);
- создание сложных геометрических построений с использованием кривых Безье и других видов кривых;
- автоматизация простановки размеров всех типов: линейные, угловые, радиальные, диаметральные (включая наклонные размеры и размеры высоты);
- нанесение штриховки, всех типов шероховатостей, линий выносок, линий разреза и сечения, стрелок направления взгляда;
- полуавтоматическое заполнение основной надписи (граф штампа) и оформление технических требований;
- создание трехмерных моделей деталей различными методами.

### Интерфейс Компас 3D версия 5.11

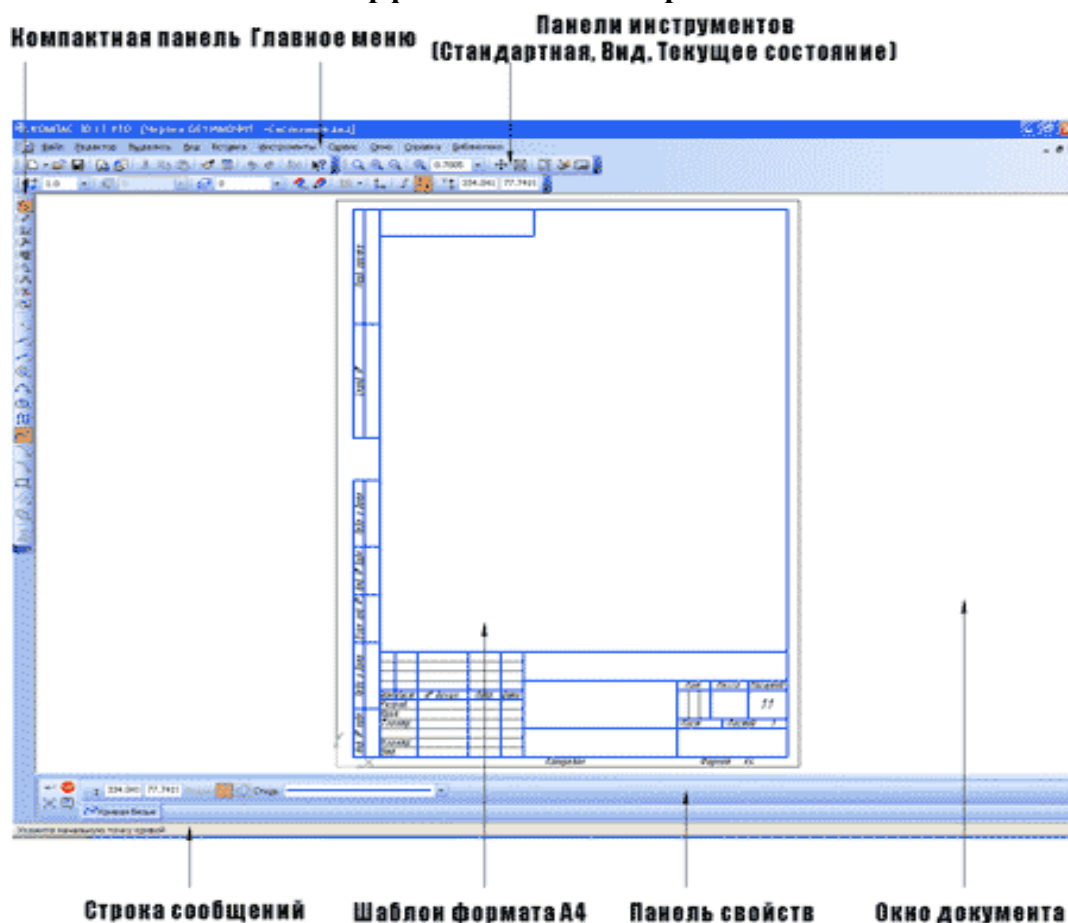


Рис. 29. Интерфейс Компас 3D версия 5.11

(нажимайте на черные маркеры ,чтобы появились надписи элементов интерфейса

На Панели "Стандартной" (по умолчанию она расположена в верхней части окна системы сразу под строкой заголовков страниц меню) находятся кнопки команд общего назначения (создание новых документов, открытие существующих документов, запись в файл, вывод на печать и т.д.). Ее состав различен для разных видов документов. Набор кнопок может быть изменен пользователем. На Панели переключения находятся кнопки для переключения между пятью инструментальными панелями: панели геометрии, панели размеров, панели редактирования, панели измерений и панели селектирования (выбора). В один момент времени на экране отображаются инструменты только одной панели. Инструменты, включенные в панель инструментов «Геометрические построения», позволяют создавать геометрические примитивы чертежа – отрезок, окружность, дугу, сплайн, эллипс, вспомогательные прямые, точки, многоугольники; выполнять штриховку, округления, фаски. Панель инструментов «Размеры и технологические обозначения» позволяет проставить необходимые размеры на чертеже, реализовать текстовые надписи. Кнопки, включенные в панель инструментов «Редактирование», позволяют копировать, сдвигать, поворачивать, масштабировать и т.п. готовые элементы чертежа.

Внимание! Большинство кнопок панели инструментов «Редактирование» включаются только после выделения на чертеже объекта (или группы объектов), над которым будет производиться выбранная операция.

Инструменты панели «Измерения» позволяют измерять различные параметры чертежа: расстояние между двумя точками, длина дуги, угол между двумя прямыми, площадь контура и т.п.

Операции, включенные в панель инструментов «Выделение», позволяют выделять различные элементы чертежа.

Большинство кнопок, размещенных на рабочих панелях инструментов, имеют черный треугольник в правом нижнем углу. Это означает, что кроме того инструмента, который изображен на кнопке, есть другие. Чтобы увидеть весь спектр возможных вариантов создания элемента чертежа, необходимо подвести указатель мыши к выбранной кнопке, нажать левую клавишу мыши и удерживая ее, выбрать необходимую операцию.

На Панели специального управления (она появляется на экране только после вызова какой-либо команды) находятся кнопки, позволяющие контролировать процесс выполнения команды (ввод объекта, прерывание текущего действия и т.д.).

Строка параметров объектов по умолчанию находится внизу окна системы. В полях этой строки отображаются параметры создаваемого или редактируемого геометрического объекта, а иногда – переключатели режима создания объекта. Можно задать или изменить значения в полях. Для того чтобы зафиксировать или расфиксировать значение параметра, нужно нажать кнопку, расположенную рядом с полем этого параметра (эти кнопки обведены).

Например, в данной строке радиус окружности пока не зафиксирован, так как рядом с ним не стоит крестик (см. рис .30)

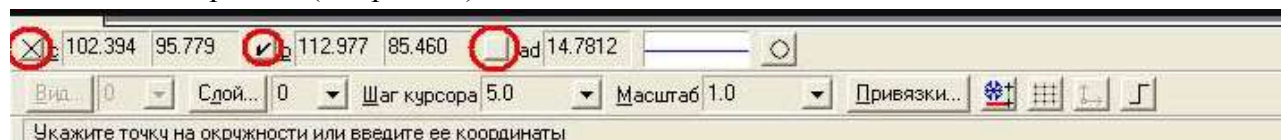


Рис. 30. Строка параметров объекта

**В строке сообщений**, которая находится ниже строки параметров, выводятся советы и подсказки по выполнению текущих действий.

#### **Порядок выполнения работы:**

Этапы построения плоского контура в Компас-3D LT аналогичны вычерчиванию плоского контура на листе бумаги:

- 1. Построение контура в тонких линиях** (используется Панель инструментов «геометрические построения» – «Вспомогательная прямая», «окружность»).
- 2. Обвод контура заданным типом линии** (Панель инструментов «геометрические построения» - «Непрерывный ввод объектов», «Отрезок», «Дуга», «окружность»)
- 3. Удаление вспомогательных построений (Основное меню «Удалить» – «вспомогательные точки и построения»)**

**Форма предоставления результата** - выполненное практическая работа и сохраненная на портале в расширении JPG

#### **Критерии оценки:**

- уровень освоения учебного материала;
- умение использовать теоретические знания при выполнении пространственных и практических задач;
- правильность выполнения;
- самостоятельность;
- активность;
- оказание помощи другому студенту;
- оформление практической работы в соответствии с требованиями преподавателя

### **Тема 4.1 Виды, сечения, разрезы**

#### **Практическая работа №17. Построение с использованием САПР трех видов модели по ее аксонометрическому изображению.**

##### **Цель работы:**

- формирование первоначальных умений по изображению необходимых вид детали

##### **Выполнив работу, Вы будете:**

уметь:

У1. оформлять проектно-конструкторскую, технологическую и другую техническую документацию в соответствии с действующей нормативной базой;

У2. выполнять изображения, разрезы и сечения на чертежах;

У3. выполнять детализацию сборочного чертежа;

У01.1 распознавать задачу и/или проблему в профессиональном и/или социальном контексте;

У03.1 определять актуальность нормативно-правовой документации в профессиональной деятельности;

**Материальное обеспечение:** ПК с установленным программным обеспечением Компас-3D.

**Задание:**

1. Задание выполните на листе в клетку формата А4.
2. По данной модели построить три вида, проставить необходимые размеры

**Краткие теоретические сведения:**

**Видом** называется изображение обращенной к наблюдателю видимой поверхности предмета.

Основные виды получаем в результате проецирования предмета на шесть плоскостей проекций (рис.14).

Количество видов на чертежах должно быть наименьшим, но достаточным для представления формы изображаемого предмета.

Для соблюдения проекционной связи между видами на машиностроительных чертежах используются центровые линии и оси симметрии, линии проекционной связи не проводят, названия видов не подписывают (рис.15).

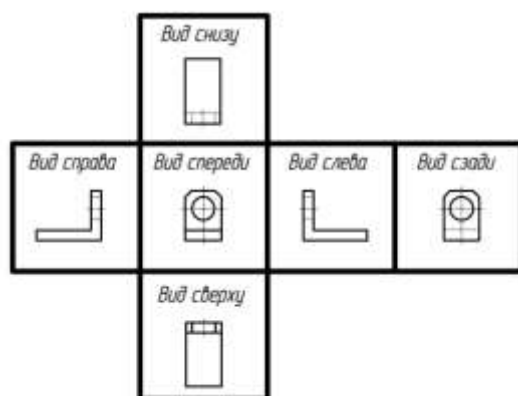


Рис.14 Основные виды

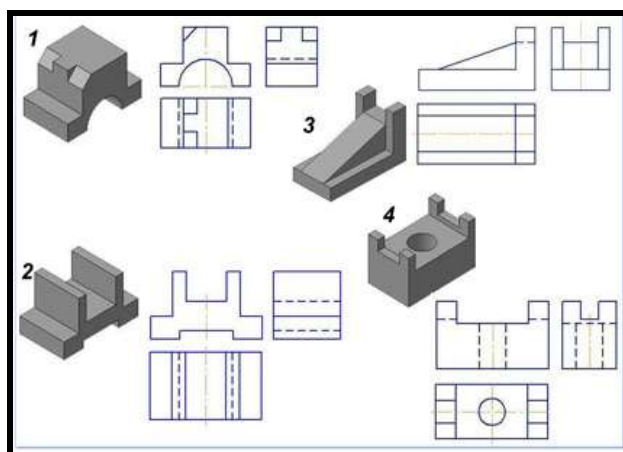


Рис.15 Примеры выполнения задания

**Порядок выполнения работы:**

- 1.Входной контроль;
- 2.Инструктаж по выполнению практической работы;
- 3.Самостоятельная работа студентов.

**Ход работы:**

1. Начертите рамку на формате А4.
2. Определить главный вид детали (выбрать направление взгляда на деталь)

3. Начертить габаритные прямоугольники и осевые (если они необходимы)
4. Проработать изображения на 3-ех видах (линии видимого и невидимого контура, характеризующие форму детали)
5. Проставить необходимые размерные линии
6. Обмерить деталь с помощью измерительных инструментов
7. Вписать числовые значения размеров детали на чертеже

**Форма предоставления результата** - выполненное практическая работа и сохраненная на портале в расширении JPG

**Критерии оценки:**

- уровень освоения учебного материала;
- умение использовать теоретические знания при выполнении пространственных и практических задач;
- правильность выполнения;
- самостоятельность;
- активность;
- оказание помощи другому студенту;
- оформление практической работы в соответствии с требованиями преподавателя

**Практическая работа №18. Построение с использованием САПР по двум данным видам модели третьего вида и ее аксонометрического изображения.**

**Цель работы:**

- Освоить практические навыки построения комплексного чертежа модели по двум заданным проекциям, ее аксонометрической проекции

**Выполнив работу, Вы будете:**

уметь:

У1. оформлять проектно-конструкторскую, технологическую и другую техническую документацию в соответствии с действующей нормативной базой;

У2. выполнять изображения, разрезы и сечения на чертежах;

У3. выполнять детализацию сборочного чертежа;

У01.1 распознавать задачу и/или проблему в профессиональном и/или социальном контексте;

У03.1 определять актуальность нормативно-правовой документации в профессиональной деятельности;

**Материальное обеспечение:** ПК с установленным программным обеспечением Компас-3D.

**Задание:**

1. Задание выполните по вариантам на формате А3

2. По чертежу упражнения №6 выполнить развертки поверхностей геометрических тел (призмы, пирамиды, цилиндра, конуса).

**Краткие теоретические сведения:**

**Основные виды.** ГОСТ 2.305-68 устанавливает правила изображения предметов на чертежах. Изображения предметов выполняют

**ВИДЫ**

методом прямоугольного проецирования на шесть основных плоскостей проекций. При этом предмет располагается между наблюдателем и соответствующей плоскостью проекций. За основные плоскости принимают шесть граней куба, которые затем совмещают с



фронтальной плоскостью проекций.

Изображения на чертеже в зависимости их содержания могут быть выполнены как виды. Вид - изображение обращённой к наблюдению видимой части поверхности предмета. Для сокращения количества изображений допускается на видах показывать невидимые части поверхности предмета штриховыми линиями.

Виды бывают: основные, дополнительные и местные.

Для полного выявления формы предмета на чертеже применяют различные изображения.

Мы уже познакомились с построением горизонтальной, фронтальной и профильной проекций предмета, однако для изображения сложных предметов иногда трех проекций бывает недостаточно. В этом случае для точного показа формы предмета строят более трех изображений, выбирая за основные плоскости проекций шесть граней куба (рис. 41). При этом предполагается, что предмет расположен между наблюдателем и соответствующей плоскостью проекций, т. е. внутри куба. Затем куб разворачивают и грани куба совмещают с фронтальной плоскостью, как показано на рисунке 42.

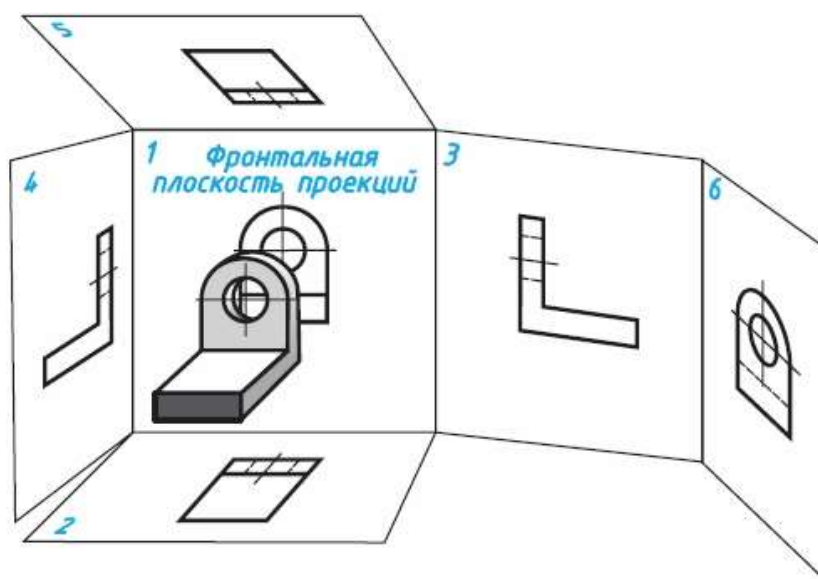


Рис. 41

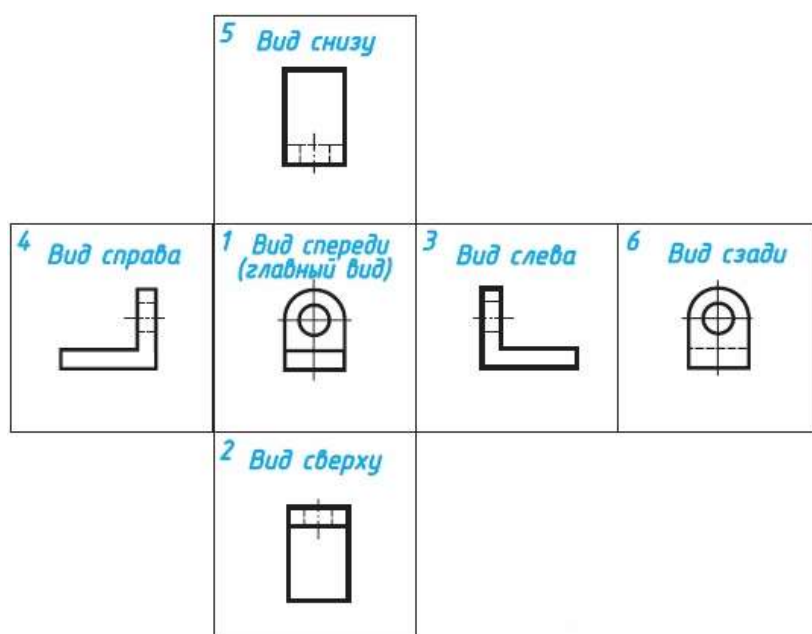


Рис. 42

Изображение на фронтальной плоскости проекций принимается в качестве главного. Предмет располагают относительно фронтальной плоскости проекций так, чтобы изображение на ней давало наиболее полное представление о форме и размерах предмета. Все проекции располагаются в проекционной связи, суть которой мы рассмотрели раньше. Согласно стандарту ЕСКД изображения на технических чертежах, полученные по методу прямоугольного проецирования, называют видами.

**Вид** — это изображение обращенной к наблюдателю видимой части поверхности предмета.

Устанавливаются следующие названия видов, полученных на основных плоскостях проекций: 1 - вид спереди (или главный вид); 2 - вид сверху; 3 - вид слева; на плоскостях 4, 5 и 6 могут быть построены виды справа, снизу и сзади. Вид спереди, как мы выяснили, является основным. Под ним расположен вид сверху. Справа от главного вида и на одной с ним высоте - вид слева. Названия видов на чертеже не подписывают.

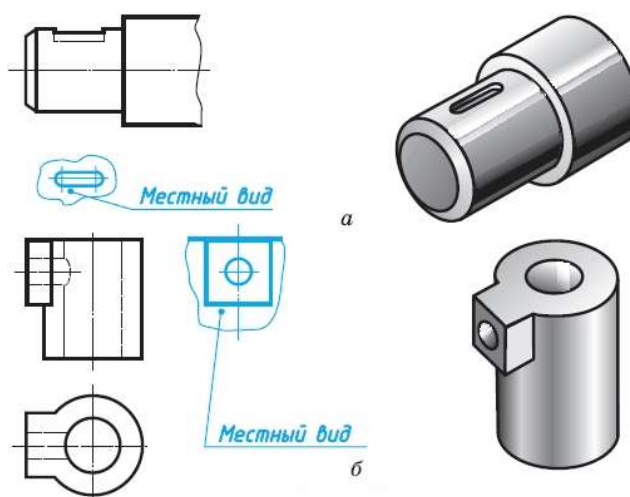
Количество видов, других изображений на чертеже должно быть наименьшим, но достаточным для полного выявления формы предметов. Использование знаков, различных условностей, надписей позволяет уменьшить количество изображений. С этой целью на видах допускается, например, показывать при помощи штриховых линий невидимые части предмета.

Если перед размерным числом, указывающим сторону квадрата, нанести его знак, тогда для изображения такой детали на чертеже достаточно одного вида. Тонкие пересекающиеся линии на изображении говорят, что поверхности на этой детали плоские (см. рис. 19, в).

Использование знака диаметра позволяет привести на чертеже некоторых деталей цилиндрической формы лишь одно изображение, например дать только главный вид (см. рис. 16, а). При построении чертежа так называемой «плоской» детали можно указать толщину детали знаком и цифрой. Разрешается подобным образом указывать длину детали (см. рис. 178). В этих случаях на чертеже достаточно одного вида.

**8.2. Местные виды.** В некоторых случаях на чертеже вместо полного вида можно показать его часть. Это упрощает построение изображения предмета.

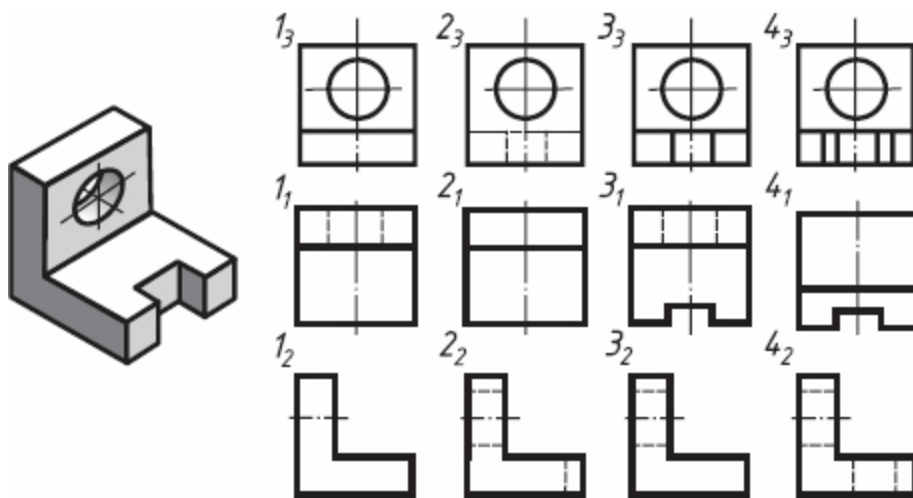
Изображение отдельного, ограниченного места поверхности предмета называется местным видом. Его применяют в том случае, когда требуется показать форму и размеры отдельных элементов детали, например, шпоночной канавки (а), фланца (б).



Местный вид может быть ограничен линией обрыва, осью симметрии и пр. Располагают местный вид либо в проекционной связи с другими изображениями либо на свободном поле чертежа. В последнем случае его отмечают буквой русского алфавита.

Применение местного вида позволяет уменьшить объем графической работы и сэкономить место на поле чертежа.

**Задание 5.** На рисунке даны расположенные в беспорядке изображения детали: в одном из рядов - главные виды, в другом - виды сверху, в третьем - виды слева. Из четырех изображений в ряду лишь одно соответствует данной детали. Найдите правильные виды по имеющимся номерам.



#### Порядок выполнения работы:

1. Входной контроль;
2. Инструктаж по выполнению практической работы;
3. Самостоятельная работа студентов.

#### Ход работы:

1. Начертите рамку, основную надпись
2. Проанализируйте форму детали и определите ее габаритные размеры;
3. Выберите масштаб и расположение формата чертежа;
4. Продумайте компоновку листа с учетом размещения на нем изометрии;
5. Перечертите два заданных вида и постройте в проекционной зависимости третий вид;
6. Проставьте размеры;
7. Выполните аксонометрическую проекцию, выбрав начало координат;
8. Обведите чертеж;

**Форма предоставления результата** - выполненное практическая работа и сохраненная на портале в расширении JPG

#### Критерии оценки:

- уровень освоения учебного материала;

- умение использовать теоретические знания при выполнении пространственных и практических задач;
- правильность выполнения;
- самостоятельность;
- активность;
- оказание помощи другому студенту;
- оформление практической работы в соответствии с требованиями преподавателя

**Критерии оценки:**

- уровень освоения учебного материала;
- умение использовать теоретические знания при выполнении пространственных и практических задач;
- правильность выполнения;
- самостоятельность;
- активность;
- оказание помощи другому студенту;
- оформление практической работы в соответствии с требованиями преподавателя

**Практическая работа №19. По приведенным наглядным изображениям деталей выполнить с использованием САПР указанные в условии сечения.**

**Цель работы:**

- приобрести практические навыки по выполнению чертежей с построением сечений;

**Выполнив работу, Вы будете:**

уметь:

У1. оформлять проектно-конструкторскую, технологическую и другую техническую документацию в соответствии с действующей нормативной базой;

У2. выполнять изображения, разрезы и сечения на чертежах;

У3. выполнять детализацию сборочного чертежа;

У01.1 распознавать задачу и/или проблему в профессиональном и/или социальном контексте;

У03.1 определять актуальность нормативно-правовой документации в профессиональной деятельности;

**Материальное обеспечение:** ПК с установленным программным обеспечением Компас-3D.

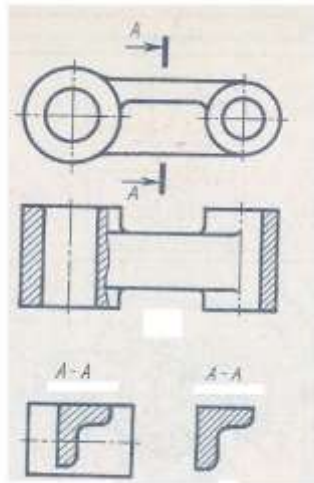
**Задание:**

1. Задание выполните по вариантам на формате А3

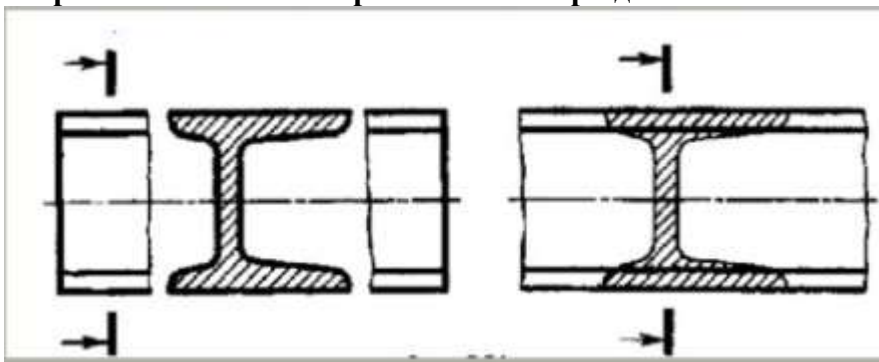
**Краткие теоретические сведения:**

**Сечением** называется изображение фи-гуры, получающейся при мысленном рас-сечении предмета плоскостью, при выполнении которого показывается только то, что расположено непосредственно в секу-щей плоскости.

В отличие от разреза на сечении показывается только то, что рас-положено непосредственно в секущей плоскости, все, что лежит за ней, не изображается



По расположению на чертеже сечения разделяются на вынесенные и наложенные

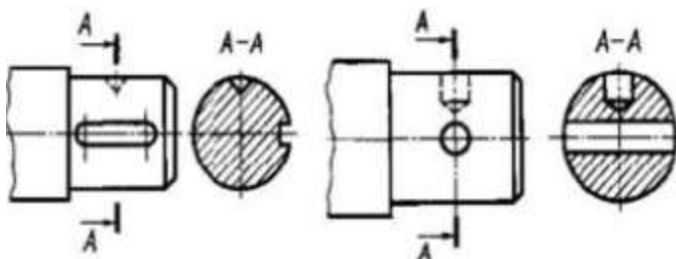


**Наложенные сечения** располагаются непосредственно на видах детали  
**Вынесенные** располагают вне контура изображения детали на любом месте чертежа

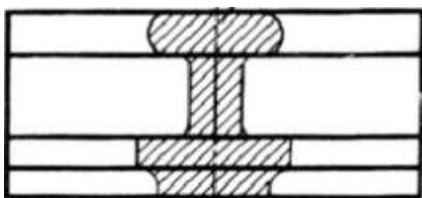
**Контур вынесенного сечения** обводят сплошной толстой основной линией (как для видимого контура).

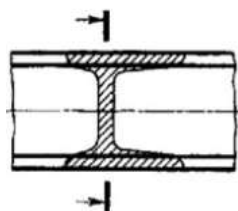
**Контур наложенного** – сплошной тонкой линией (от  $s/3$  до  $s/2$ ), причём контур вида в месте расположения наложенного сечения не прерывают.

Если сечение вынесенное, то, как правило, проводят разомкнутую линию – два утолщённых штриха А-А. Стрелками, указывают направление взгляда. Их располагают у внешних концов разомкнутой линии. С внешней стороны стрелок наносят одинаковые буквы русского алфавита. Над сечением пишут те же буквы через тире.

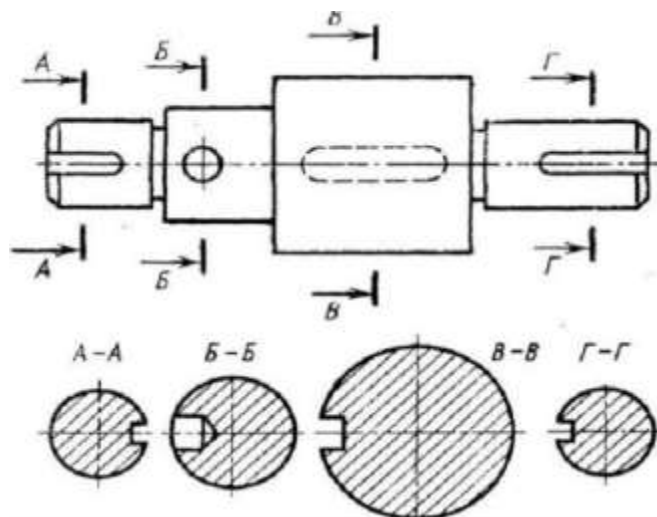


Если сечение представляет собой симметричную фигуру и расположено на продолжении линии сечения (штрихпунктирной), то стрелок и букв не наносят. В случае несимметричного сечения проводят штрихи разомкнутой линии и стрелки, но буквы не наносят.





Если сечение представляет собой симметричную фигуру и расположено на продолжении линии сечения (штрихпунктирной), то стрелок и букв не наносят. В случае несимметричного сечения проводят штрихи разомкнутой линии и стрелки, но буквы не наносят.



Сечения можно делать в том же масштабе, но можно и в другом, указывая его рядом с сечением.

Если секущая плоскость проходит через ось поверхности вращения (цилиндрической, конической или сферической), ограничивающей отверстие или углубление, то их контур на сечении показывают полностью

#### **Порядок выполнения работы:**

1. Входной контроль;
2. Инструктаж по выполнению практической работы;
3. Самостоятельная работа студентов.

#### **Ход работы:**

1. Начертите рамку.
2. Выполните компоновку чертежа.
3. По наглядному изображению выполнить главный вид по направлению стрелки А
4. Выполнить указанные сечения
5. Нанесите размеры.

**Форма предоставления результата** - выполненное практическая работа и сохраненная на портале в расширении JPG

#### **Критерии оценки:**

- уровень освоения учебного материала;

- умение использовать теоретические знания при выполнении пространственных и практических задач;
- правильность выполнения;
- самостоятельность;
- активность;
- оказание помощи другому студенту;
- оформление практической работы в соответствии с требованиями преподавателя

### **Практическая работа №20. Построение с использованием САПР простых фронтальных разрезов. Соединение части вида с частью разреза.**

#### **Цель работы:**

- приобрести практические навыки по выполнению чертежей третьей проекции моделей по двум заданным;

#### **Выполнив работу, Вы будете:**

##### **уметь:**

У1. оформлять проектно-конструкторскую, технологическую и другую техническую документацию в соответствии с действующей нормативной базой;

У2. выполнять изображения, разрезы и сечения на чертежах;

У3. выполнять детализацию сборочного чертежа;

У01.1 распознавать задачу и/или проблему в профессиональном и/или социальном контексте;

У03.1 определять актуальность нормативно-правовой документации в профессиональной деятельности;

##### **знать:**

- зависимость наглядности технического рисунка от выбора аксонометрических осей;
- приемы построения технического рисунка модели;
- виды и их назначение;
- основные, местные и дополнительные виды и их применение;
- разрезы простые: горизонтальный, фронтальный, профильный и наклонный;

**Материальное обеспечение:** ПК с установленным программным обеспечением Компас-3D.

#### **Краткие теоретические сведения:**

Способ построения изображений на основе анализа формы предмета. Как вы уже знаете, большинство предметов можно представить, как сочетание геометрических тел., следовательно, для чтения и выполнения чертежей надо знать, как изображаются эти геометрические тела.

В конструкции детали могут быть отверстия, углубления, прорезы различной формы и т.д., которые выполненные на изображениях линией невидимого контура, усложняют чтение чертежа и простановку размеров. Поэтому при выполнении чертежей для показа внутренних очертаний детали линии невидимого контура используются только в тех редких случаях, когда может возникнуть неоднозначность понимания устройства детали при чтении чертежа.

Для выявления внутреннего строения детали применяются разрезы и сечения, правила выполнения которых устанавливает ГОСТ2.305.

**Разрез** — изображение предмета, мысленно рассеченного одной или несколькими плоскостями, при этом мысленное рассечение предмета относится только к данному разрезу и не влечет за собой изменения других изображений того же предмета. На разрезе показывается то, что получается в секущей плоскости и что расположено за ней. Другими совами, часть предмета, находящуюся между плоскостью, разрезающей его, и человеком,

строением изображения, мысленно удаляют, как показано на рис. 3(а). Направление взгляда здесь указано стрелкой. В результате внутреннее строение детали становится видимым. При этом линии невидимого контура (рис. 3,б) обводят линией видимого контура

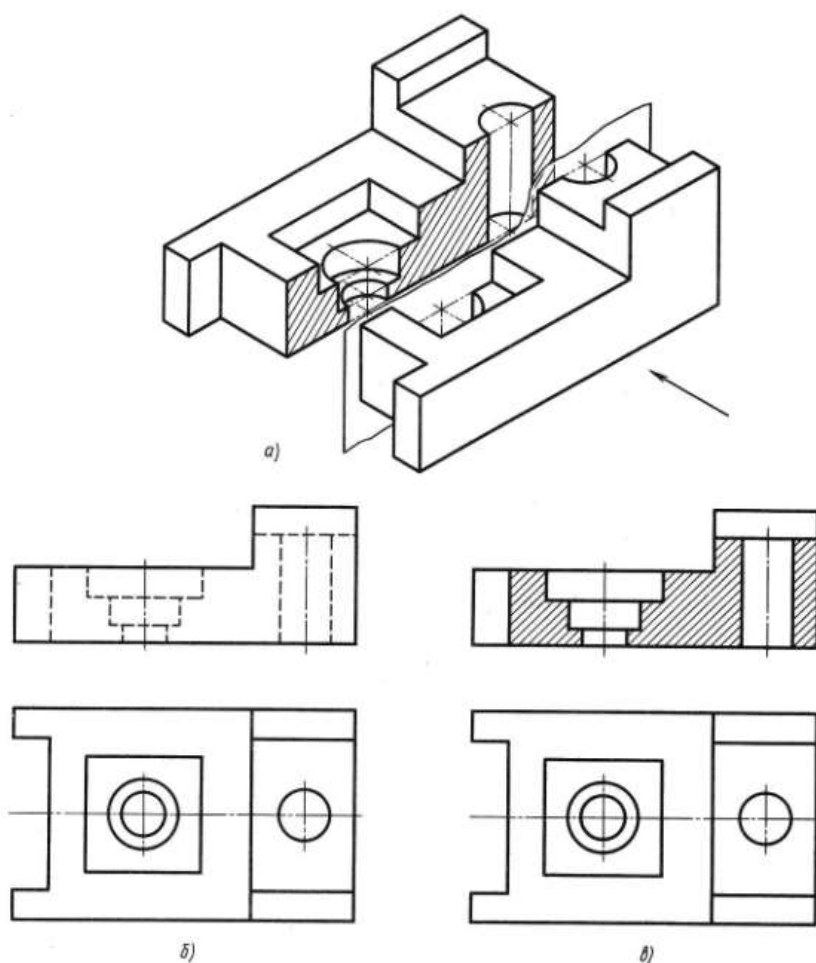


Рис.3

В зависимости от числа секущих плоскостей разрезы разделяются на простые и сложные.

Разрез, выполненный одной секущей плоскостью, называется простым (рис.3).

Разрез, выполненный несколькими секущими плоскостями, называется сложным.

Для выполнения заданий по проекционному черчению требуется построение простых разрезов. Поэтому построение простых разрезов рассмотрим более подробно.

Изображение предмета в разрезе выполняется на той плоскости, параллельно которой разрезана деталь. И вместо внешнего вида предмета на данной плоскости проекций строят его изображение в разрезе.

В разрезе изображают то, что расположено в плоскости разреза, и то, что расположено за ней. Стенки модели или детали, которые условно разрежала проведенная плоскость, заштриховывают тонкими сплошными линиями под углом  $45^\circ$  к горизонтальным линиям основной надписи. Если направление штриховки совпадает с направлением какой-либо контурной линии, то штриховку выполняют под углом  $30$  или  $60^\circ$  к линиям основной надписи. Расстояние между линиями штриховки в зависимости от площади штриховки может быть равно от 1 до 10 мм. Те части предмета, которые расположены за плоскостью разреза, не заштриховывают (рис. 3,в). Если на чертеже детали выполнено несколько



разрезов, то все они должны иметь одинаковое направление наклона штриховки и одинаковый интервал между линиями штриховки (рис. 4).

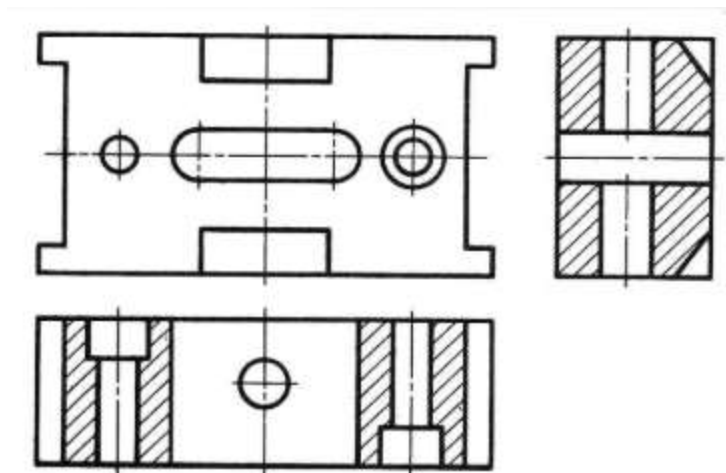


Рис.4

Разрез, выполненный на одной плоскости проекций, не влияет на изображения предмета на других проекциях. Так, например, на рис.3(в) изображен разрез на фронтальной проекции, а на горизонтальной проекции деталь изображена полностью, т. е. то, что условно удалено на одной проекции, сохраняется на других проекциях.

Внутреннее устройство предмета, выявленное разрезом, на других проекциях невидимым контуром не изображается. Для выявления внутренней формы предмета на одном чертеже может быть выполнено несколько разрезов (рис.4).

В зависимости от положения плоскости, разрезающей деталь, относительно горизонтальной плоскости проекций разрезы могут быть вертикальными или горизонтальными.

При вертикальном разрезе плоскость разреза перпендикулярна горизонтальной плоскости проекций (рис. 3,в). Такой разрез может быть выполнен на фронтальной и профильной плоскостях проекций.

При горизонтальном разрезе плоскость разреза параллельна горизонтальной плоскости проекций (рис.4).

Разрез, выполненный плоскостью вдоль длины детали, называют продольным (рис. 3,в), а — перпендикулярно к её длине или высоте — поперечным (рис.4).

Если плоскость разреза совпадает с плоскостью симметрии фронтальных, горизонтальных и профильных разрезов, то положение секущей плоскости на чертеже не отмечается.

При выполнении разреза выявляется внутреннее устройство предмета, но частично теряется его внешний вид (рис.3, а, в). Такой разрез называют полным. Его рекомендуется применять, если в плоскости разреза форма детали несимметричная (рис. 3, 4).

*Простыми разрезами* называются такие разрезы, которые получены при мысленном рассечении детали одной секущей плоскостью. (Положение секущей плоскости может быть вертикальным или горизонтальным, продольным или поперечным).

### Классификация простых разрезов:

- вертикальные (**фронтальный и профильный**);
- горизонтальный;
- наклонный.

Фронтальные, профильные и горизонтальные разрезы располагаются на месте соответствующих основных видов (рис.34):

- фронтальный* разрез на месте главного вида;
- профильный* – на месте вида слева;
- горизонтальный* – на месте вида сверху.

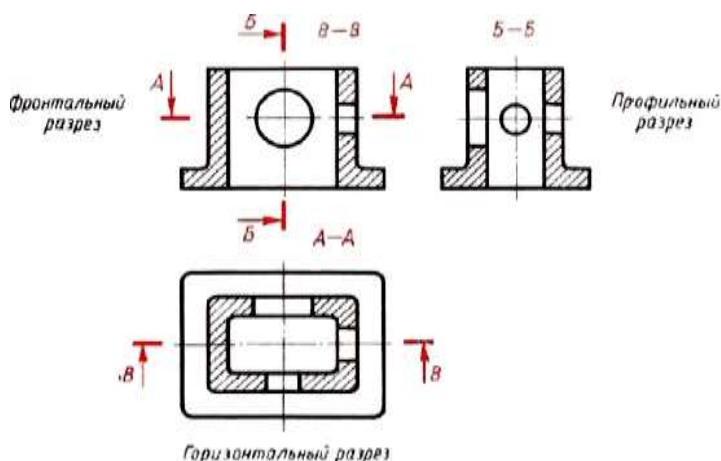


Рис.34 Простые разрезы

Если разрез представляет собой симметричную фигуру, то изображают не весь разрез, а только его половину, которую соединяют с половиной соответствующего вида (рис.35):

- при этом половина разреза помещается справа;
- слева на виде никаких линий невидимого контура, которые оказались выявленными разрезом, не наносят;
- линией раздела между половиной вида и половиной разреза служит тонкая штрихпунктирная линия – ось симметрии;
- линию сечения не проводят и разрез не обозначают.

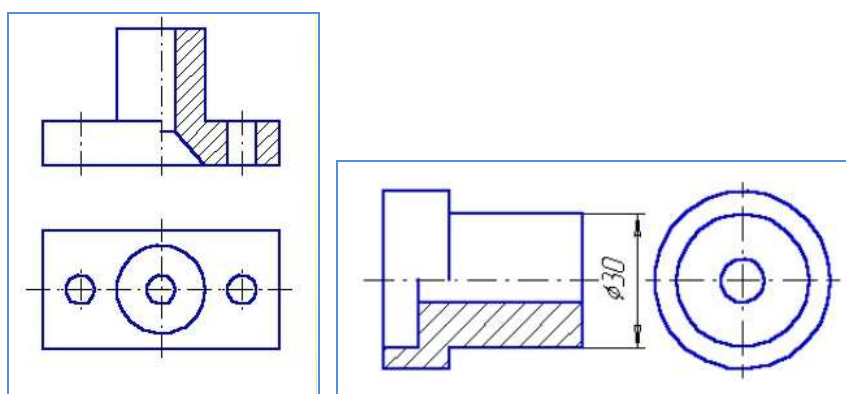


Рис 35 Выполнение простого разреза

Чтобы сохранить внешний вид предмета, на симметричных изображениях разрез показывают до оси симметрии, а с другой стороны от оси симметрии изображают предмет

неразрезанным, т.е. соединяют половину вида и половину разреза, не показывая при этом линиями невидимого контура его внутреннее устройство (рис. 5).

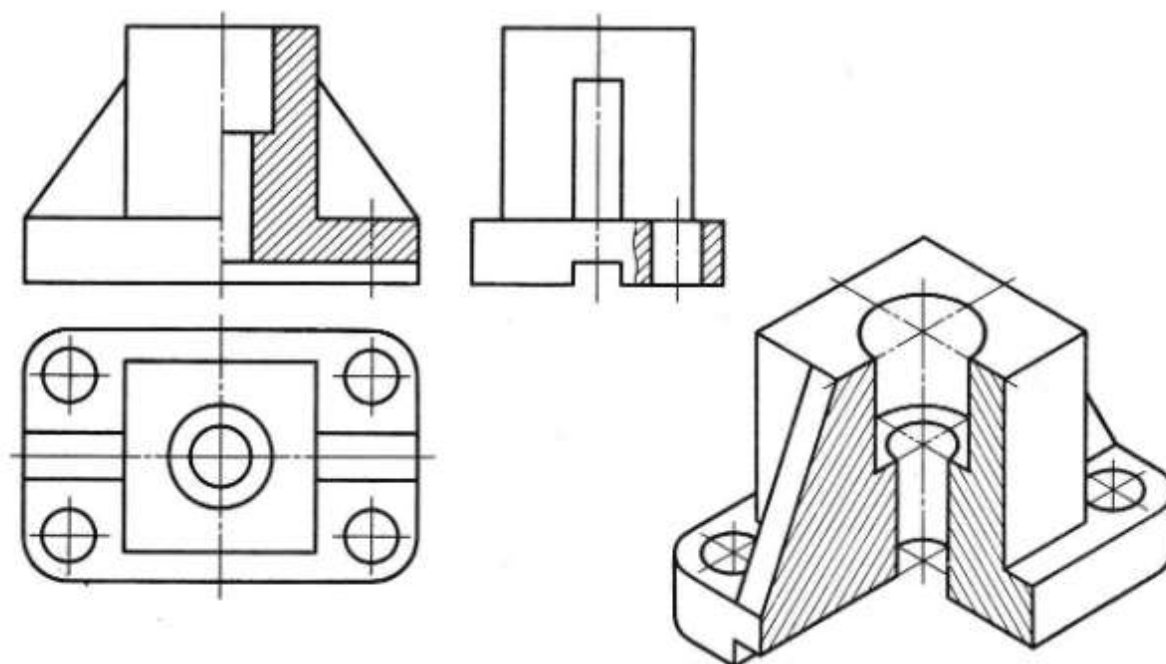


Рис 5.

Границей между видом и разрезом служит ось симметрии, выполненная штрихпунктирной линией.

Изображение разреза детали располагается от вертикальной оси симметрии справа (рис. 5), а от горизонтальной оси симметрии - снизу (рис. 6) независимо от того, на какой плоскости проекций он изображается.

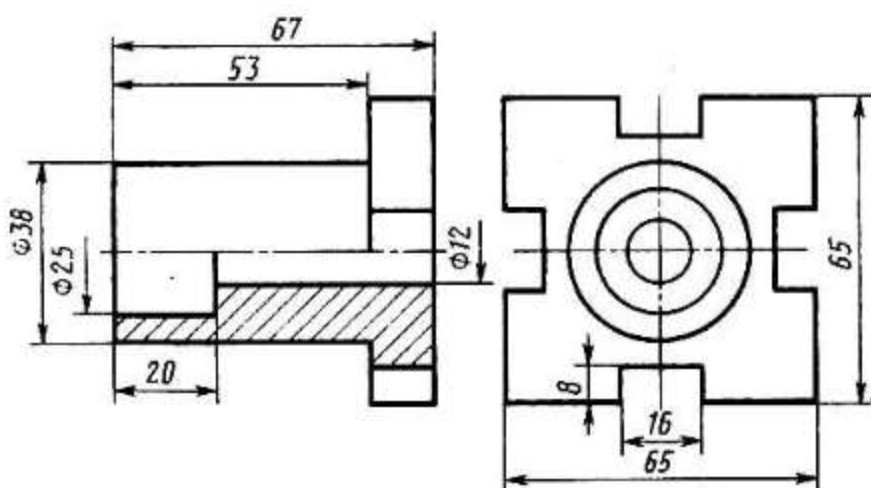


Рис.6

Если на ось симметрии попадает проекция ребра, принадлежащего внешнему очертанию предмета, то разрез выполняют, как показано на рис. 7, а если на ось симметрии попадает ребро, принадлежащее внутреннему очертанию предмета, то разрез выполняют, как показано на рис. 8, т. е. и в том, и в другом случаях проекцию ребра сохраняют. Границу между разрезом и внешним видом показывают сплошной волнистой линией.

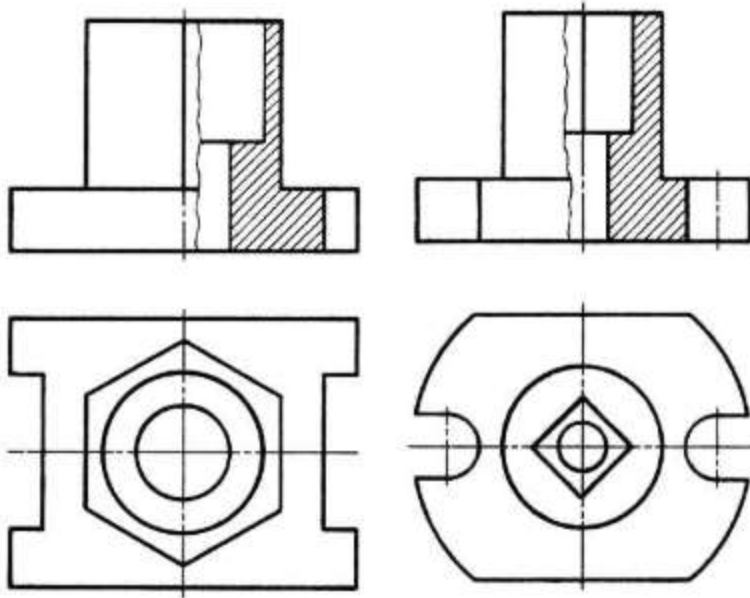


Рис 7

Рис.8

Чтобы показать внутреннее устройство предмета в узко ограниченном месте, применяют местные разрезы. Линией, ограничивающей место разреза, является сплошная волнистая линия (рис. 5).

При простановке размеров на чертеже детали, содержащем соединение половины вида с половиной разреза, следует проставлять размеры, относящиеся к внутренней конструкции, со стороны разреза, а относящиеся к внешнему виду со стороны вида (рис. 6). При этом нужно помнить, что размеры, относящиеся к одному элементу детали, следует группировать на одном изображении. Например, размеры прямоугольной прорези проставлены на профильной проекции, а размеры, относящиеся к цилиндрическому углублению, проставлены на фронтальной проекции.

На симметричных деталях, чтобы показать внутреннее устройство в аксонометрической проекции, делают вырез ближней четверти (см. рис. 5). Этот вырез не связывают с разрезом на ортогональных проекциях. Так, например, на горизонтальной проекции оси симметрии (вертикальная и горизонтальная) делят изображение на четыре четверти. Выполняя разрез на фронтальной проекции, как бы удаляют нижнюю правую четверть горизонтальной проекции, а на аксонометрической проекции удаляют нижнюю левую четверть детали.

**Форма предоставления результата** - выполненное практическая работа и сохраненная на портале в расширении JPG

**Критерии оценки:**

- уровень освоения учебного материала;
- умение использовать теоретические знания при выполнении пространственных и практических задач;
- правильность выполнения;
- самостоятельность;
- активность;
- оказание помощи другому студенту;
- оформление практической работы в соответствии с требованиями преподавателя

## **Практическая работа №21. Построение с использованием САПР простых наклонных разрезов.**

### **Цель работы:**

- Изучение и практическое применение правил изображения предметов с использованием простых наклонных разрезов в соответствии с ГОСТ 2.305–68\*\*.
- Приобретение навыков, позволяющих по заданному изображению детали (чертежу) понимать ее форму (наружные и внутренние поверхности) и взаимное расположение отдельных элементов изделия.
- Изучение правил нанесения размеров на чертеже в соответствии с ГОСТ 2.307–68.

### **Выполнив работу, Вы будете:**

#### **уметь:**

- У1. оформлять проектно-конструкторскую, технологическую и другую техническую документацию в соответствии с действующей нормативной базой;
- У2. выполнять изображения, разрезы и сечения на чертежах;
- У3. выполнять детализацию сборочного чертежа;
- У01.1 распознавать задачу и/или проблему в профессиональном и/или социальном контексте;
- У03.1 определять актуальность нормативно-правовой документации в профессиональной деятельности;

**Материальное обеспечение:** ПК с установленным программным обеспечением Компас-3D.

### **Порядок выполнения работы:**

1. Входной контроль;
2. Инструктаж по выполнению практической работы;
3. Самостоятельная работа студентов.

### **Ход работы:**

1. Начертите рамку.
2. Выполните компоновку чертежа.
3. Для выявления внутреннего строения детали выполнить наклонный разрез, указанный на чертеже секущей плоскостью, и соответствующее обозначение разреза; в случае поворота изображения разреза название разреза сопровождать соответствующим знаком  $\odot$ .
- 6 В соответствии с ГОСТ 2.306–68 на разрезе выполнить штриховку.
- 7 Нанести выносные, размерные линии и размерные числа в соответствии с ГОСТ 2.307–68.
5. Нанесите размеры.

**Форма предоставления результата** - выполненное практическая работа и сохраненная на портале в расширении JPG

### **Критерии оценки:**

- уровень освоения учебного материала;
- умение использовать теоретические знания при выполнении пространственных и практических задач;
- правильность выполнения;
- самостоятельность;
- активность;
- оказание помощи другому студенту;

- оформление практической работы в соответствии с требованиями преподавателя

## **Практическая работа №22. Построение сложных ступенчатых разрезов с использованием САПР.**

### **Цель работы:**

1 Изучение и практическое применение правил изображения предметов с использованием сложных ступенчатых разрезов в соответствии с ГОСТ 2.305–68\*\*

и правил нанесения штриховки по ГОСТ 2.306–68.

2 Приобретение навыков, позволяющих по заданному изображению детали (чертежу) понимать его форму, взаимное расположение отдельных элементов изделия и его положение относительно плоскостей проекций.

3 Развитие навыков в простановке размеров детали на видах (наружная поверхность) и на разрезе (внутренняя поверхность) по ГОСТ 2.307–68.

### **Выполнив работу, Вы будете:**

уметь:

У1. оформлять проектно-конструкторскую, технологическую и другую техническую документацию в соответствии с действующей нормативной базой;

У2. выполнять изображения, разрезы и сечения на чертежах;

У3. выполнять детализацию сборочного чертежа;

У01.1 распознавать задачу и/или проблему в профессиональном и/или социальном контексте;

У03.1 определять актуальность нормативно-правовой документации в профессиональной деятельности;

**Материальное обеспечение:** ПК с установленным программным обеспечением Компас-3D.

### **Содержание:**

1 По двум заданным видам детали построить третий вид.

2 Для изображения внутренней конфигурации детали выполнить ломаный разрез, обозначенный на чертеже секущими плоскостями, на месте одного из видов.

3 Нанести размеры.

### **Порядок выполнения:**

1 Формат А3 расположить горизонтально. Выполнить внутреннюю рамку и основную надпись.

2 Разметить на листе положение осевых и центровых линий.

3 По заданным размерам (табл. 4) вычертить две заданных проекции детали.

4 По двум построенным видам детали изобразить ее третий вид (см. пример выполнения – рис. 5).

5 Для изображения внутреннего строения детали выполнить на месте одного из видов ломаный разрез детали указанными на чертеже секущими плоскостями.

6 В соответствии с ГОСТ 2.306–68 на разрезе нанести штриховку.

7 Нанести выносные, размерные линии и размерные числа в соответствии с ГОСТ 2.307–68.

**Форма предоставления результата** - выполненное практическая работа и сохраненная на портале в расширении JPG

### **Критерии оценки:**

- уровень освоения учебного материала;

- умение использовать теоретические знания при выполнении пространственных и практических задач;

- правильность выполнения;

-самостоятельность;

- активность;
- оказание помощи другому студенту;
- оформление практической работы в соответствии с требованиями преподавателя

## **Практическая работа №23. Построение сложных ломаных разрезов с использованием САПР.**

### **Цель работы:**

1 Изучение и практическое применение правил изображения предметов с использованием сложных ломанных разрезов в соответствии с ГОСТ 2.305–68\*\* и правил нанесения штриховки по ГОСТ 2.306–68.

2 Приобретение навыков, позволяющих по заданному изображению детали (чертежу) понимать его форму, взаимное расположение отдельных элементов изделия и его положение относительно плоскостей проекций.

3 Развитие навыков в простановке размеров детали на видах (наружная поверхность) и на разрезе (внутренняя поверхность) по ГОСТ 2.307–68.

### **Выполнив работу, Вы будете:**

уметь:

У1. оформлять проектно-конструкторскую, технологическую и другую техническую документацию в соответствии с действующей нормативной базой;

У2. выполнять изображения, разрезы и сечения на чертежах;

У3. выполнять детализацию сборочного чертежа;

У01.1 распознавать задачу и/или проблему в профессиональном и/или социальном контексте;

У03.1 определять актуальность нормативно-правовой документации в профессиональной деятельности;

**Материальное обеспечение:** ПК с установленным программным обеспечением Компас-3D.

### **Содержание:**

1 По двум заданным видам детали построить третий вид.

2 Для изображения внутренней конфигурации детали выполнить ломаный разрез, обозначенный на чертеже секущими плоскостями, на месте одного из видов.

3 Нанести размеры.

### **Порядок выполнения:**

1 Формат А3 расположить горизонтально. Выполнить внутреннюю рамку и основную надпись.

2 Разметить на листе положение осевых и центровых линий.

3 По заданным размерам (табл. 4) вычертить две заданных проекции детали.

4 По двум построенным видам детали изобразить ее третий вид (см. пример выполнения – рис. 5).

5 Для изображения внутреннего строения детали выполнить на месте одного из видов ломаный разрез детали указанными на чертеже секущими плоскостями.

6 В соответствии с ГОСТ 2.306–68 на разрезе нанести штриховку.

7 Нанести выносные, размерные линии и размерные числа в соответствии с ГОСТ 2.307–68.

**Форма предоставления результата** - выполненное практическая работа и сохраненная на портале в расширении JPG

### **Критерии оценки:**

- уровень освоения учебного материала;

- умение использовать теоретические знания при выполнении пространственных и практических задач;
- правильность выполнения;
- самостоятельность;
- активность;
- оказание помощи другому студенту;
- оформление практической работы в соответствии с требованиями преподавателя

**Практическая работа №24. Построение с использованием САПР аксонометрического изображения детали по ее комплексному чертежу. Выполнение выреза  $\frac{1}{4}$  части аксонометрического изображения детали.**

**Цель работы:**

- Изучение и практическое применение правил наглядного изображения изделий с использованием аксонометрических проекций в соответствии с ГОСТ2.317–68.
- Приобретение навыков, позволяющих по заданному изображению детали понимать его форму, взаимное расположение элементов детали и положение его относительно плоскостей проекций.
- Приобретение навыков, позволяющих по двум заданным проекциям строить аксонометрические проекции изделия.

Выполнив работу, Вы будете:

уметь:

- У1. оформлять проектно-конструкторскую, технологическую и другую техническую документацию в соответствии с действующей нормативной базой;
- У2. выполнять изображения, разрезы и сечения на чертежах;
- У3. выполнять детализацию сборочного чертежа;
- У01.1 распознавать задачу и/или проблему в профессиональном и/или социальном контексте;
- У03.1 определять актуальность нормативно-правовой документации в профессиональной деятельности;

**Материальное обеспечение:** ПК с установленным программным обеспечением Компас-3D.

**Содержание:**

- 1 По двум заданным видам детали (из задания «Разрез ступенчатый») построить наглядное изображение – изометрическую проекцию.
- 2 Для изображения внутреннего контура детали по выбранному положению секущих плоскостей выполнить ступенчатый разрез детали.
- 3 Выполнить разделенные ступенчатым разрезом части детали так, чтобы аксонометрические проекции частей изделия не накладывались друг на друга.

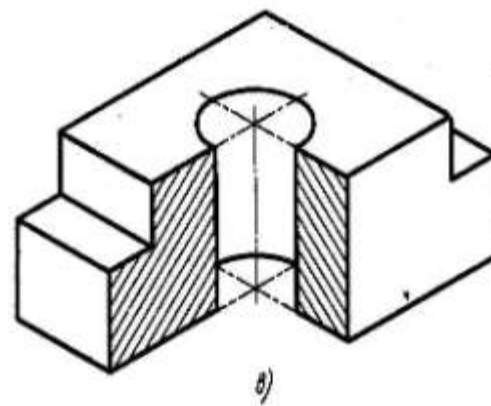
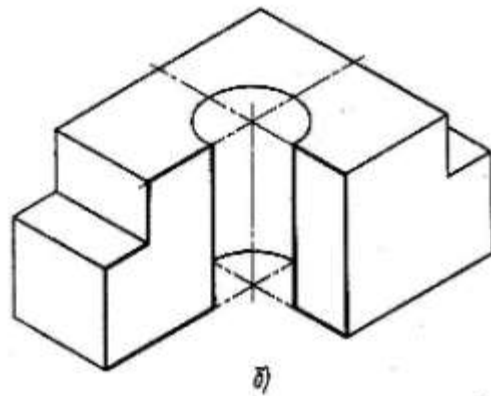
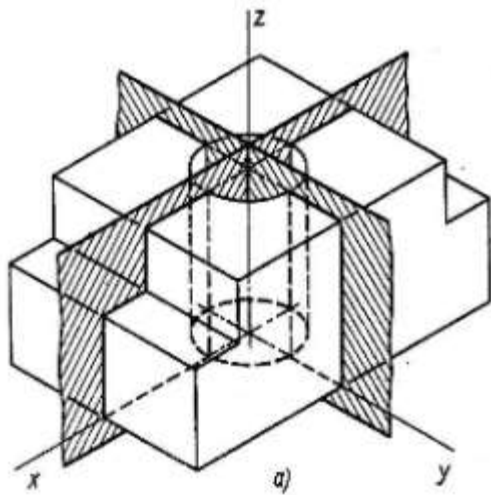
**Краткие теоретические сведения:**

Правила построения аксонометрических проекций подробно изложены в учебном пособии «Аксонометрические проекции»

Пример построения аксонометрической проекции детали с вырезом одной четверти показан на рис. 11. Построенная в тонких линиях деталь мысленно разрезается фронтальной и профильной плоскостями, проходящими через оси  $Ox$  и  $Oy$ . Заключенную между ними четверть детали удаляют, при этом становится видна внутренняя конструкция детали.

Разрезая деталь, плоскости оставляют на ее поверхности след. Один такой след лежит во фронтальной, другой в профильной плоскости разреза. Каждый из этих следов представляет собой замкнутую ломаную линию, состоящую из отрезков, по которым плоскость разреза





пересекается с гранями детали и поверхностью цилиндрического отверстия. Фигуры, лежащие в плоскостях разреза, аксонометрической проекции заштриховывают.

Рис 11

**Порядок выполнения работы:**

1. Входной контроль;
2. Инструктаж по выполнению практической работы;
3. Самостоятельная работа студентов.

**Ход работы:**

1. Начертите рамку и основную надпись.
2. Выполните компоновку чертежа.
3. Выполнить задание 1 согласно своему варианту, выполнив методические указания к его решению.
4. Ответить на контрольные вопросы в тетради.

**Контрольные вопросы**

1. Какие изображения выполняются на чертежах деталей?
2. Какой метод лежит в основе построения изображения на чертежах?
3. Соблюдается ли проекционная связь на чертежах?
4. Присутствуют ли оси координат и линии проекционной связи на чертежах?
5. Что называется, разрезом?
6. Какие бывают разрезы в зависимости от

числа секущих плоскостей?

7. Как делят простые разрезы в зависимости от положения секущей плоскости?
8. Какой разрез называется местным?
9. Допустимо ли на изображении предмета совмещать половину вида с половиной разреза?
10. Что называется, сечением?
11. Какие существуют виды сечений?

**Форма предоставления результата** - выполненное практическая работа и сохраненная на портале в расширении JPG

**Критерии оценки:**

- уровень освоения учебного материала;

- умение использовать теоретические знания при выполнении пространственных и практических задач;
- правильность выполнения;
- самостоятельность;
- активность;
- оказание помощи другому студенту;
- оформление практической работы в соответствии с требованиями преподавателя

### **Тема 3.2 Резьба, резьбовые изделия Практическая работа №25.**

#### **Вычерчивание болтового, шпилечного, соединения деталей с использованием САПР Разъемные соединения: болтовое, шпилечное**

##### **Цель работы:**

- формирование умений по построению сборочных чертежей болтового соединения;
- формирование умений по построению сборочных чертежей шпилечного соединения

##### **Выполнив работу, Вы будете:**

уметь:

У1. оформлять проектно-конструкторскую, технологическую и другую техническую документацию в соответствии с действующей нормативной базой;

У2. выполнять изображения, разрезы и сечения на чертежах;

У3. выполнять детализацию сборочного чертежа;

У01.1 распознавать задачу и/или проблему в профессиональном и/или социальном контексте;

У03.1 определять актуальность нормативно-правовой документации в профессиональной деятельности;

**Материальное обеспечение:** ПК с установленным программным обеспечением Компас-3D.

##### **Задание:**

1. Задание выполняется по вариантам на формате А3
2. Пользуясь приведенными условными соотношениями, построить изображения соединения деталей болтом
3. Нанести размеры
4. Выполнить спецификацию сборочного чертежа

##### **Краткие теоретические сведения:**

Одним из распространенных в технике разъемных соединений является соединение с помощью резьбовых крепежных деталей: болтов, винтов, гаек, шпилек, которые выполняются с метрической резьбой (рис.38).

1. Каждая крепежная деталь имеет условное обозначение, в котором отражаются: форма, основные размеры, материал и покрытие.

На учебных чертежах применяют упрощенное условное обозначение:

Болт М16×1, 5×75 ГОСТ 7798-70

Читается следующим образом:

Болт – название детали

М 16 – тип и размер резьбы (номинальный диаметр метрической резьбы)

1,5 – величина мелкого шага резьбы

75 – длина болта

ГОСТ 7798-70 – стандарт, указывающий, что болт имеет шестигранную головку и выполнен с нормальной точностью.

Гайка М20 ГОСТ 5915-70

обозначение шестигранной гайки нормальной точности в исполнении 1

M20 – номинальный диаметр метрической резьбы крупным шагом

Шпилька M24×80 ГОСТ 22032-76:

M24 – номинальный диаметр метрической резьбы с крупным шагом;

80 – длина шпильки

Шайба 24 ГОСТ 6402-70

24 – диаметр шайбы.

**2. Соединение болтом применяют** тогда, когда отверстия в соединяемых деталях для прохода болта сквозные. Соединение осуществляется с помощью болта, гайки и шайбы.

*Болт* – стержень с головкой с одной стороны и резьбовой частью с другой стороны.

*Гайка* навинчивается на резьбовой конец болта или шпильки.

*Шайбу* устанавливают под гайку для того, чтобы предотвратить поверхности соединяемых деталей от повреждения.

Все крепёжные детали стандартизованы, их размеры определены соответствующими ГОСТами.

В таблице 6 приведены стандартные параметры болта.

На учебных чертежах с целью экономии времени болт, гайку, шайбу чертят по условным соотношениям размеров в зависимости от диаметра резьбы:

-длина болта  $\ell$  подсчитывается по формуле:

$$\ell = m + n + S + H + K$$

где  $m$  и  $n$  – толщина соединяемых деталей в мм;

$S$  – толщина шайбы в мм;

$H$  – высота гайки в мм;

$K$  – длина выступающего над гайкой конца болта в мм (в пределах 5-10 мм);

$$K = (3 \div 4) p,$$

где  $p$  – шаг метрической резьбы, который определяют по таблице №5.

Таблица №5

Номинальный d резьбы	6	8	10	12	14	16	18	20	22	24	27	30	36	42	48	
Шаг резьбы	крупный	1	1,25	1,5	1,7	2	2	2,5	2,5	2,5	3	3	3,5	4	4,5	5
	мелкий	-	1	1,25	1,25	1,5	1,5	1,5	1,5	1,5	2	2	2	3	3	3

Остальные размеры болтового соединения рассчитывают по приведенным условным соотношениям.

Подсчитав длину болта, по таблице 7 подбирают стандартное значение  $\ell$ . длину резьбового конца  $\ell_0$ , подбирают по этой же таблице в зависимости от диаметра  $d$  и выбранной длины болта  $\ell$ .

(нормальной точности)

ГОСТ 7798-70

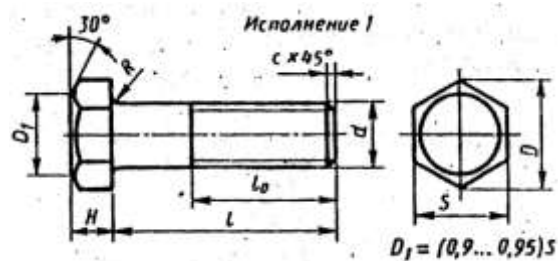


Таблица №6

Номинальный диаметр резьбы $d$	10	12	16	20	24	30	36	42	48
Размер «под ключ» $S$	17	19	24	30	36	46	56	65	75
Высота головки $H$	7	8	10	13	15	19	23	26	30
Диаметр описанной окружности $D$	18,7	20,9	26,5	33,3	39,6	50,9	60,8	72,1	83,4
Радиус под головкой $R$	1	1,6	2,2	2,7	3,2	3,3	4,3		
Фаска $c$	1,6	2	2,5	3	3	3	3	3	3

Таблица №7

Длина $l$	Длина резьбы $l_0$ при номинальном диаметре резьбы $d$ (знаком $x$ отмечены болты с резьбой на всей длине стержня)									
	8	10	12	16	20	24	30	36	42	48
30	22	X	X	X	X	-	-	-	-	-
35	22	26	30	X	X	X	-	-	-	-
40	22	26	30	X	X	X	X	-	-	-
45	22	26	30	38	X	X	X	-	-	-
50	22	26	30	38	X	X	X	X	-	-
55	22	26	30	38	46	X	X	X	X	-
60	22	26	30	38	46	X	X	X	X	-
65	22	26	30	38	46	54	X	X	X	X
70	22	26	30	38	46	54	X	X	X	X
7	22	26	30	38	46	54	66	X	X	X
80	22	26	30	38	46	54	66	X	X	X
90	22	26	30	38	46	54	66	78	X	X
100	22	26	30	38	46	54	66	78	X	X
110	-	26	30	38	46	54	66	78	90	X
120	-	26	30	38	46	54	66	78	90	102

3. **Соединение деталей шпилькой** применяют тогда, когда в одной из соединяемых деталей в связи с её реконструктивными особенностями нельзя или нецелесообразно сверлить сквозные отверстия. В соединение шпилькой входят: шпилька, шайба и гайка (рис. 38,б).

**Шпилька** – цилиндрический стержень, имеющий с обоих концов резьбу. Одним нарезанным концом шпилька ввинчивается в резьбовое отверстие одной из соединяемых деталей. Он называется ввинчиваемым или посадочным концом  $l_1$ . Длина  $l_1$  – ввинчиваемого резьбового конца определяется материалом детали, в которую он ввинчивается, и выполняется разной величины:

$l_1 = d$  – для стальных, бронзовых, латунных изделий;

$l_1 = 1.25d$  – для деталей из чугуна;

$l_1 = 1.6d$  и  $2d$  – для деталей из легких сплавов;

$l_1 = 2.5d$  – для деталей из полимерных материалов;

где – наружный диаметр резьбы.

Под длиной шпильки  $l$  понимается длина стержня без ввинчиваемого резьбового конца,  $l$  находят

$$l = n + S + H + k,$$

где  $n$  – толщина детали в мм;

$S$  – толщина шайбы в мм;

$H$  – высота гайки в мм;

$K$  – длина выступающего над гайкой конца в мм (в пределах 5 - 10 мм);  $k = (3-4)p$ , где  $p$  – шаг резьбы, который определяют по таблице №8:

Таблица №8

Номинальный диаметр (d) резьбы		8	10	12	(14)	16	(18)	20	(22)	24	(27)	30	36	42	48
Шаг резьбы	крупный	1,25	1,5	1,75	2	2	2,5	2,5	2,5	3	3	3,5	4	4,5	5
	мелкий	1	1,25	1,25	1,5	1,5	1,5	1,5	1,5	2	2	2	3	3	3

Подсчитав длину шпильки  $l$ , по таблице №9 подбирают стандартное значение  $l$ .

Резьбовой конец шпильки  $l_0$  предназначен для ввинчивания на него гайки при соединении скрепляемых деталей.

Длину резьбового конца  $l_0$  подбирают по той же таблице в зависимости от диаметра и выбранной длины шпильки.

Таблица №9

Длина шпильки $L$ , мм	Длина гаечного конца $l_0$ , мм											
	18	21	20	19	18							
25	18	21	20	19	18							
30	18	22	25	24	23							
35	18	22	26	29	28	27	26					
40	18	22	26	30	33	32	31	30				
45	18	22	26	30	34	37	36	35	34	33		
50	18	22	26	30	34	38	41	40	39	38		
55	18	22	26	30	34	38	42	45	44	43		
60	18	22	26	30	34	38	42	46	49	48		
65	18	22	26	30	34	38	42	46	50	53		
70	18	22	26	30	34	38	42	46	50	54		
75	18	22	26	30	34	38	42	46	50	54		
80	18	22	26	30	34	38	42	46	50	54		

Примечание. Диаметр стержня равен номинальному диаметру резьбы ( $d = d_0$ ).

Остальные размеры шпильчатого соединения рассчитывают по приведенным условным соотношениям (рис.38,а)

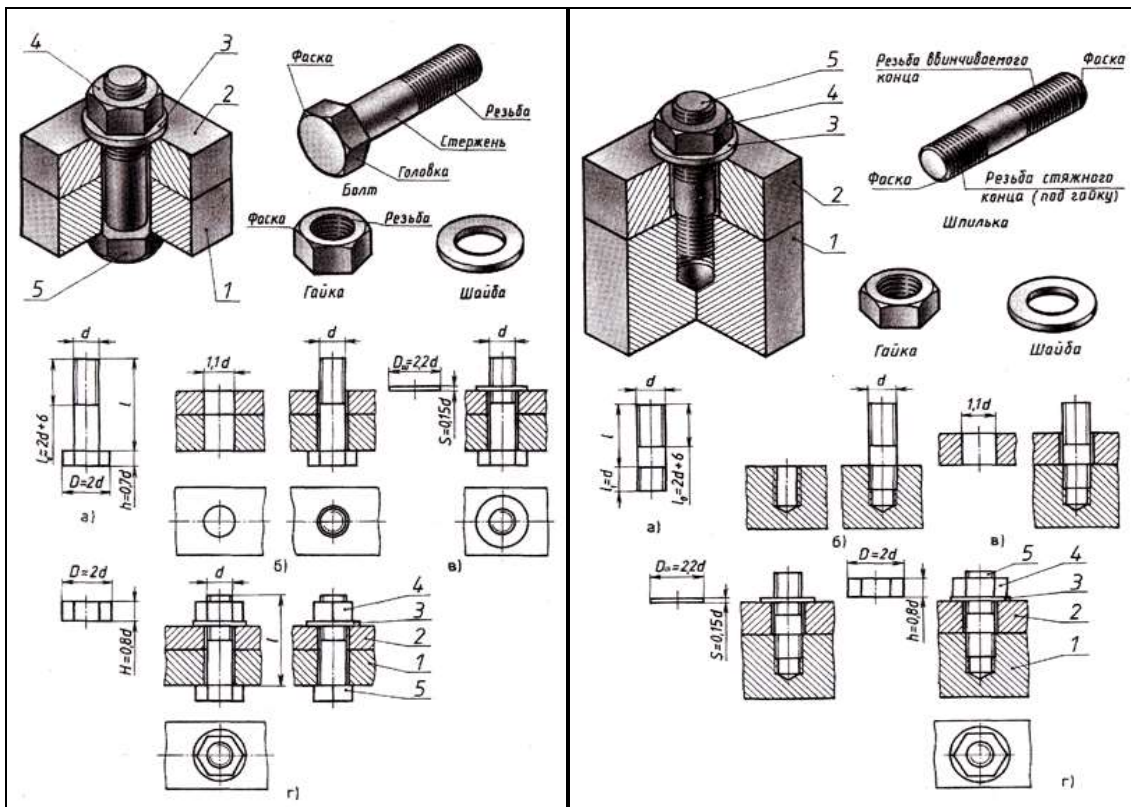


Рис.38,б Соединение болтом и шпилькой

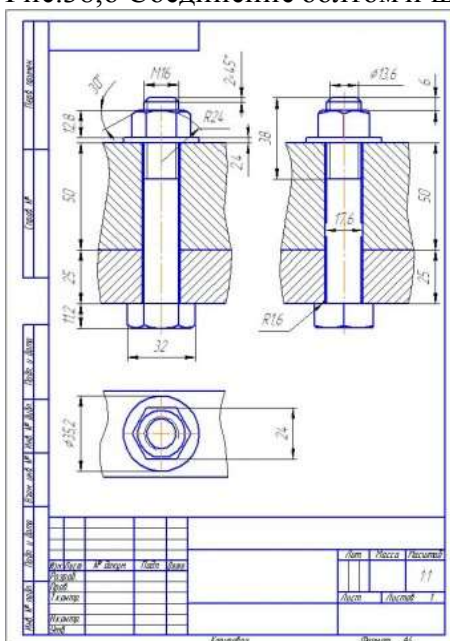


Рис.39 Пример выполнения чертежа болтового соединения

### Порядок выполнения работы:

1. Входной контроль;
2. Инструктаж по выполнению практической работы;
3. Самостоятельная работа студентов.

### Ход работы:

1. Выполните в тетради расчет длины болта и подберите стандартное значение и длину резьбового конца
2. По приведенным соотношениям произведите расчет остальных параметров болтового соединения

3. Вычертите на формате А3 изображения соединения деталей болтом
4. Болты, гайки и шайбы на продольных разрезах покажите нерассеченными
5. Нанесите размеры, обозначьте резьбу на стержне болта условно
6. Выполните необходимые разрезы, заштрихуйте каждую деталь своей штриховкой и нанесите номер позиции
7. Составьте спецификацию деталей, входящих в изделие
8. Заполните основную надпись

**Форма предоставления результата** - выполненное практическая работа и сохраненная на портале в расширении JPG

**Критерии оценки:**

- уровень освоения учебного материала;
- умение использовать теоретические знания при выполнении пространственных и практических задач;
- правильность выполнения;
- самостоятельность;
- активность;
- оказание помощи другому студенту;
- оформление практической работы в соответствии с требованиями преподавателя

### Тема 3.3. Эскиз и технический рисунок

#### Практическая работа №26 Выполнение графической работы: Эскиз детали.

**Цель работы:**

- формирование знаний и умений по выполнению и оформлению эскиза детали

**Выполнив работу, Вы будете:**

**уметь:**

- У1. оформлять проектно-конструкторскую, технологическую и другую техническую документацию в соответствии с действующей нормативной базой;
- У2. выполнять изображения, разрезы и сечения на чертежах;
- У3. выполнять детализацию сборочного чертежа;
- У01.1 распознавать задачу и/или проблему в профессиональном и/или социальном контексте;
- У03.1 определять актуальность нормативно-правовой документации в профессиональной деятельности;

**Материальное обеспечение:** ПК с установленным программным обеспечением Компас-3D.

**Задание:**

1. Выполнить эскиз детали на миллиметровой бумаге формата А3.
2. Выполнить технический рисунок детали.
3. Произвести необходимые замеры детали. Нанести размеры.

**Краткие теоретические сведения:**

*Эскиз* – это чертёж, выполненный в глазомерном масштабе без применения чертёжных инструментов, но с соблюдением пропорций между отдельными элементами детали.

По эскизам выполняют рабочие чертежи, а в отдельных случаях изготавливают детали.

Эскизы выполняют от руки мягким карандашом на бумаге в клетку.

**Для выполнения эскиза необходимо:**

- по возможности определить наименование и назначение детали;
- определить, какие геометрические фигуры составляют поверхности детали;

- выбрать главное изображение, дающее наиболее полное представление о детали;
  - определить число видов, разрезов и сечений, наметить их расположение на поле эскиза, оставив место для нанесения размеров;
  - провести основные оси симметрии (если деталь симметрична), а также все осевые и центровые линии;
  - нанести наружные контуры тонкими линиями, соблюдая пропорциональность и проекционную связь;
  - выполнить необходимые разрезы и сечения, и заштриховать их;
  - изобразить условно все элементы детали: резьбу, проточки, фаски и пр.;
  - нанести выносные и размерные линии, необходимые для выяснения всех размеров детали; по возможности размерные линии должны проводиться вне контура детали;
  - пользуясь мерительными инструментами, измерить изделие с требуемой точностью и проставить размеры;
  - указать шероховатость поверхности, пользуясь эталонными образцами или указаниями преподавателя;
  - заполнить основную надпись;
  - написать технические требования над основной надписью.
- Последовательность выполнения эскиза детали дана рисунке 44.

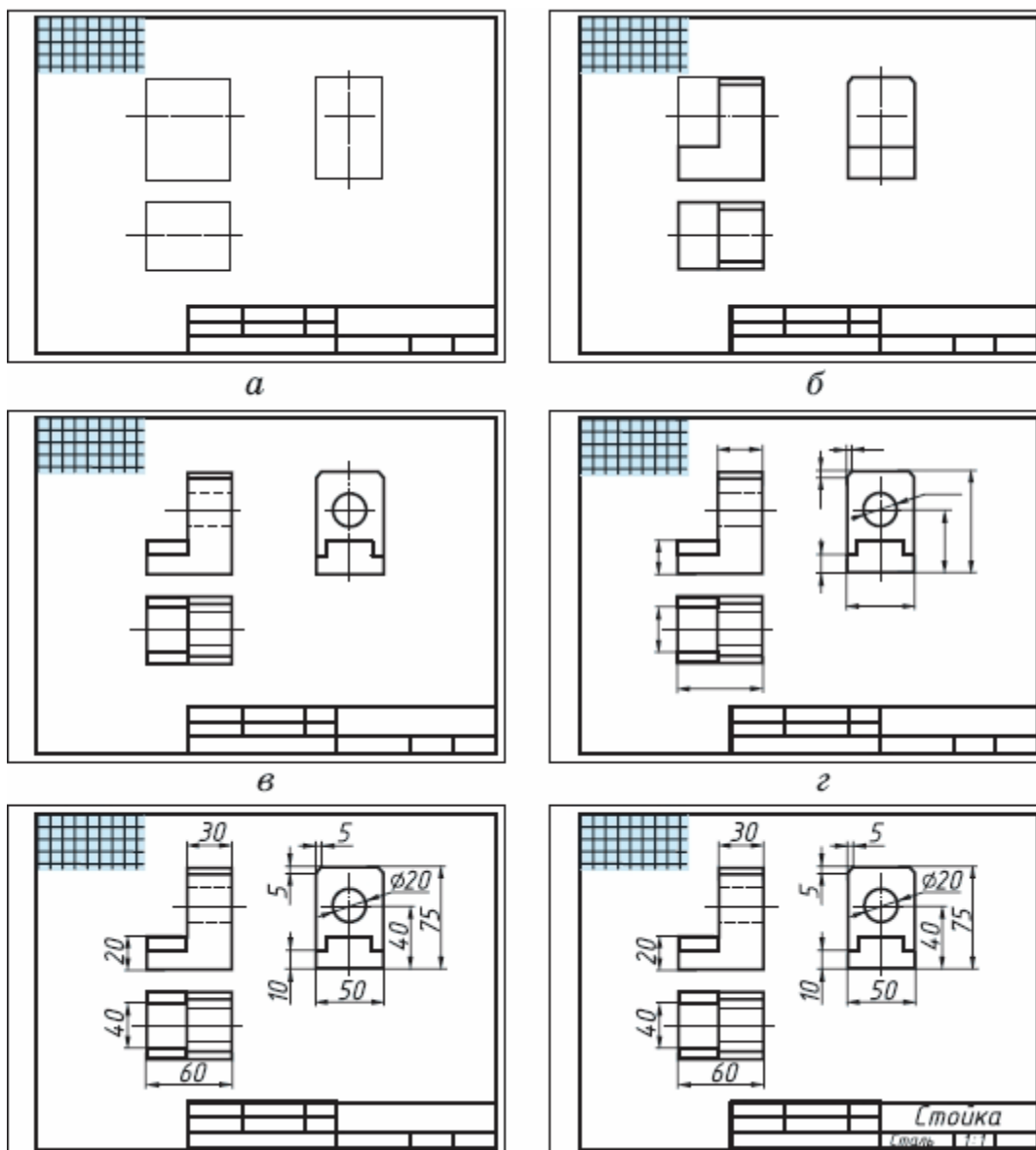


Рис.44 Последовательность выполнения эскиза детали



**Порядок выполнения работы:**

1. Входной контроль;
2. Инструктаж по выполнению практической работы;
3. Самостоятельная работа студентов.

**Ход работы:**

1. Начертите рамку и основную надпись.
2. По возможности определите наименование и назначение детали.
3. Определите, какие геометрические фигуры составляют поверхности детали.
4. Выберите главное изображение, дающее наиболее полное представление о детали.
5. Определите число видов, разрезов и сечений, наметьте их расположение на поле эскиза, оставив место для нанесения размеров.
6. Проведите основные оси симметрии (если деталь симметрична), а также все осевые и центровые линии.
7. Нанесите наружные контуры тонкими линиями, соблюдая пропорциональность и проекционную связь.
8. Выполните необходимые разрезы и сечения, нанесите на них штриховку.
9. Изобразите условно все элементы детали: резьбу, проточки, фаски и пр.
10. Нанесите выносные и размерные линии, необходимые для выяснения всех размеров детали: по возможности размерные линии должны проводиться вне контура детали.
11. Пользуясь измерительными инструментами, обмерьте изделие с точностью и проставьте размерные числа.
12. Проверьте и обведите чертеж.
13. Заполните основную надпись.

**Форма предоставления результата** - выполненное практическая работа и сохраненная на портале в расширении JPG

**Критерии оценки:**

- уровень освоения учебного материала;
- умение использовать теоретические знания при выполнении пространственных и практических задач;
- правильность выполнения;
- самостоятельность;
- активность;
- оказание помощи другому студенту;
- оформление практической работы в соответствии с требованиями преподавателя

**Практическая работа №27. Выполнение графической работы: Технический рисунок.****Цель работы:**

- формирование первоначальных умений изображения технического рисунка детали

**Выполнив работу, Вы будете:**

уметь:

- У1. оформлять проектно-конструкторскую, технологическую и другую техническую документацию в соответствии с действующей нормативной базой;
- У2. выполнять изображения, разрезы и сечения на чертежах;
- У3. выполнять детализацию сборочного чертежа;
- У01.1 распознавать задачу и/или проблему в профессиональном и/или социальном контексте;

У03.1 определять актуальность нормативно-правовой документации в профессиональной деятельности;

**Материальное обеспечение:** ПК с установленным программным обеспечением Компас-3D.

**Задание:**

- 1.Задание выполните в рабочей тетради или на листе в клетку формата А4
- 2.Выполнить технический рисунок от руки, используя правила построения аксонометрических проекций. Показать с помощью штриховки светотень.

**Краткие теоретические сведения:**

**Технический рисунок** – это наглядное изображение предмета, выполненное в глазомерном масштабе по правилам построения аксонометрических проекций (рис.13). Технический рисунок плоских многоугольников и многогранников выполняется во фронтально - диметрической проекции, а тел вращения и окружностей в изометрии. Чтобы построить геометрическое тело, необходимо построить его основание, т.е. плоскую геометрическую фигуру.

Для выразительности объема деталей на технический рисунок наносят тени *штриховкой*. Штрихи наносят параллельно осям и граням.

Если провести на поверхности предмета вторую группу штрихов в перпендикулярном направлении к проведенным штрихам, то они образуют клеточки. Такое нанесение тени называется – *шрафировкой* (рис.12)

Нанесение теней точками называется – *ширфировкой*.

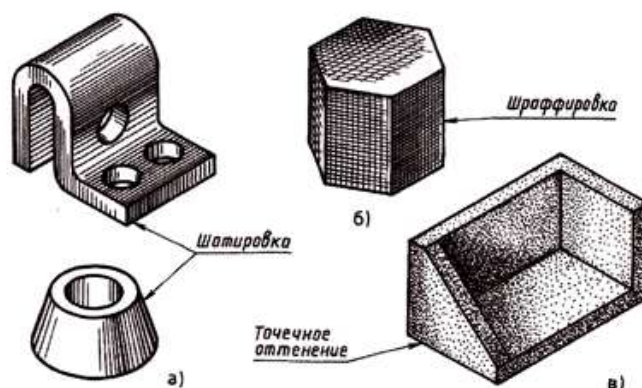
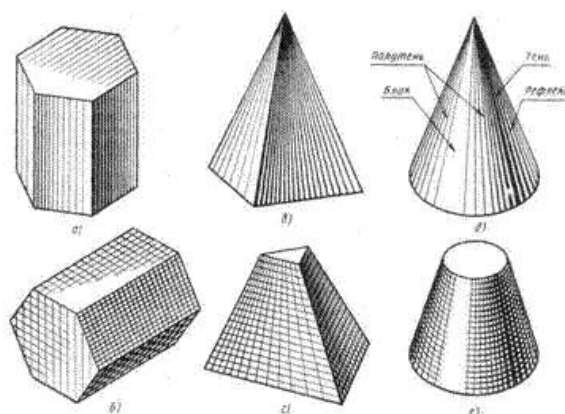


Рис.12 Приемы выявления объема



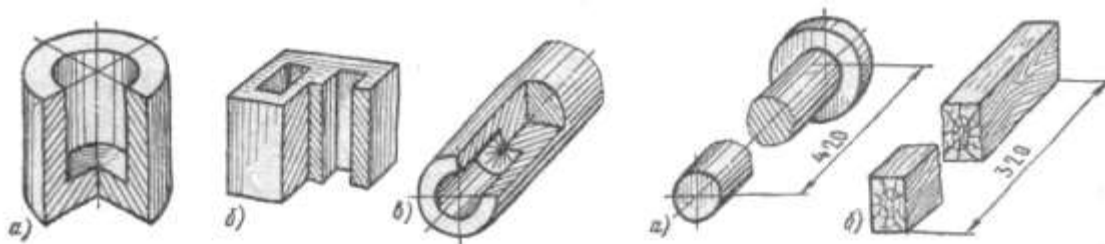


Рис.13 Типы наглядных изображений геометрических поверхностей и контуров технических деталей

#### Порядок выполнения работы:

1. Входной контроль;
2. Инструктаж по выполнению практической работы;
3. Самостоятельная работа студентов.

#### Ход работы:

1. Начертите рамку на формате А4.
2. Выполните компоновку изображения: нанесите аксонометрические оси, наметьте основные геометрические объемы (призму, пирамиду, цилиндр, конус, сферу).
3. Выполните детализацию формы: наметьте отверстия и выемки, если они имеются в основных объемах детали.
4. Нанесите штриховку, показывая распределение света на поверхности детали.

**Форма предоставления результата** - выполненная практическая работа и сохраненная на портале в расширении JPG

#### Критерии оценки:

- уровень освоения учебного материала;
- умение использовать теоретические знания при выполнении пространственных и практических задач;
- правильность выполнения;
- самостоятельность;
- активность;
- оказание помощи другому студенту;
- оформление практической работы в соответствии с требованиями преподавателя.

### Тема 3.4. Зубчатые передачи

#### Практическая работа №28. Выполнение чертежа цилиндрической зубчатой передачи с использованием САПР.

#### Цель работы:

- формирование умений по расчету модуля зубчатого колеса, построению и оформлению чертежа эскиза зубчатого колеса

#### Выполнив работу, Вы будете:

уметь:

- У1. оформлять проектно-конструкторскую, технологическую и другую техническую документацию в соответствии с действующей нормативной базой;
- У2. выполнять изображения, разрезы и сечения на чертежах;
- У3. выполнять детализацию сборочного чертежа;

У01.1 распознавать задачу и/или проблему в профессиональном и/или социальном контексте;

У03.1 определять актуальность нормативно-правовой документации в профессиональной деятельности;

**Материальное обеспечение:** ПК с установленным программным обеспечением Компас-3D, Электронные плакаты: «Основные параметры зубчатого колеса»

**Задание:**

1. Задание выполняется по вариантам на формате А3.
2. Выполнить замер диаметра выступа зубьев колеса, рассчитать модуль зубчатого колеса и все основные параметры зубчатого колеса
3. Выполнить рабочий чертеж зубчатого колеса на миллиметровой бумаге формата А3.
4. Произвести необходимые замеры детали. Нанести размеры.
5. Определить основные элементы цилиндрической передачи по заданным параметрам: модуль, числа зубьев шестерни и колеса, диаметры валов шестерни и колеса
6. Выполнить чертеж зубчатой передачи.

**Краткие теоретические сведения:**

Зубчатые передачи служат для передачи вращательного движения или для преобразования вращательного движения в поступательное. Они применяются в виде составных частей машин (коробки скоростей). Либо в виде отдельных агрегатов (редукторы).

Конструкции зубчатых колес могут быть различными, но основные размеры колес – размеры зубьев, величина диаметров вершин и впадин зубьев делительного диаметра – определяется модулем зацепления:

$$m=d/z,$$

где  $d$  – делительный диаметр колеса;  
 $z$  – число зубьев колеса.

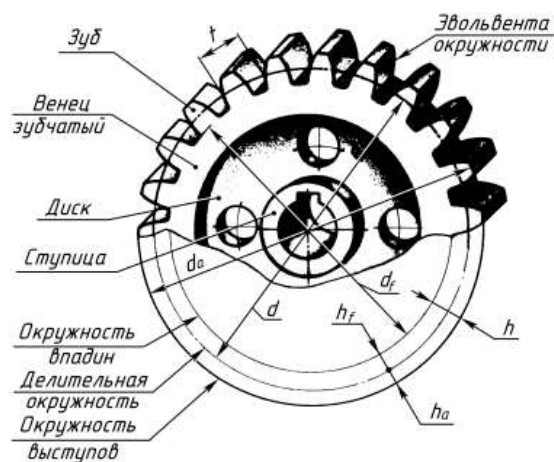


Рис.45

Обозначение	Наименование	Соотношение величин
da	Диаметр окружности вершин	$da = m \cdot (z + 2)$
df	Диаметр окружности впадин	$df = d - 2,5 \cdot m$
h	Полная высота зуба	$h = ha + hf = 2,5 \cdot m$
ha	Высота головки зуба	$ha = m$
hf	Высота ножки зуба	$hf = 1,25 \cdot m$
m	Модуль	$m = Pt/\pi$ или $d/z$ ( $\pi = 3,14$ )
d	Диаметр делительной окружности	$d = m \cdot z$
z	Число зубьев	-
Pt	Шаг зацепления колеса	$Pt = d/z = \pi \cdot m$
St	Толщина зуба	$St = 0,5 \cdot Pt$
b	Ширина зуба (ширина венца)	$b = (6 \dots 8) \cdot m$
bo	Толщина обода венца	$bo = (2,5 \dots 4) \cdot m$
dct	Диаметр ступицы	$dct = (1,6 \dots 2) \cdot d_{\text{в}}$
Lct	Длина ступицы	$Lct = 1,5 \cdot d_{\text{в}}$
K	Толщина диска	$K = (1/2 \dots 1/3) \cdot Pt$
dв	Диаметр вала	по ГОСТ 6636-69

Рис.46

Последовательность выполнения работы:

1. Штангенциркулем измерить диаметр вершин зубьев колеса -  $d_a$  (рис. 47);



Рис.47 Определение диаметра вершин зубьев колеса

2. Подсчитать число зубьев колеса  $-z$ .

3. По формуле  $m = d_a/z + 2$  определить модуль и сверить его с таблицей №11 стандартных модулей (ГОСТ 9563-80). Выбрать ближайшее стандартное значение.

Таблица №11

1 ряд	1	1.25	1.5	2	2.5	3	4	5	6	8	10	12	16	20
2 ряд	1.125	1.275	1.75	2.25	2.75	3.5	4.5	5.5	7	9	11	14	18	22

При назначении модуля первый ряд считается предпочтительным.

4. Все остальные параметры зубчатого колеса получают измерением.

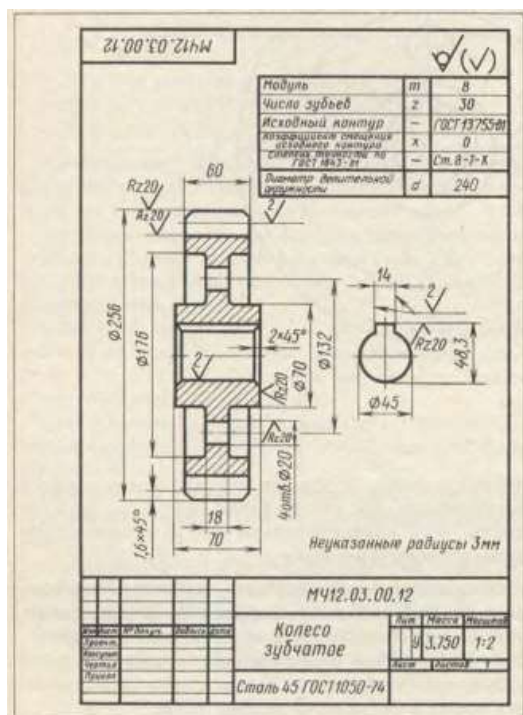


Рис.48 Пример выполнения чертежа зубчатого колеса

### Порядок выполнения работы:

1. Входной контроль;
2. Инструктаж по выполнению практической работы;
3. Самостоятельная работа студентов.

### Ход работы:

1. Начертите рамку и основную надпись.
2. Пользуясь измерительными инструментами, обмерьте изделие с требуемой точностью, рассчитайте модуль зубчатого колеса. Подберите соответствующий модуль из таблицы. Используя модуль из таблицы, рассчитайте все необходимые параметры зубчатого колеса.
3. Выберите главное изображение, дающее наиболее полное представление о детали.
4. Определите число видов, разрезов, наметьте их расположение на поле чертежа, оставив место для нанесения размеров.
5. Проведите основные оси симметрии, центровые линии.
6. Нанесите наружные контуры тонкими линиями, соблюдая пропорциональность и проекционную связь.
7. Выполните необходимые разрезы, нанесите на них штриховку.
8. Изобразите условно все элементы зубчатого колеса: зубья, фаски, отверстия под шпонку.
9. Нанесите выносные и размерные линии, необходимые для выявления формы: по возможности размерные линии должны проводиться вне контура детали.
10. Проверьте и обведите чертеж.
11. Заполните основную надпись.

**Форма предоставления результата** - выполненное практическая работа и сохраненная на портале в расширении JPG

### Критерии оценки:

- уровень освоения учебного материала;
- умение использовать теоретические знания при выполнении пространственных и практических задач;
- правильность выполнения;

- самостоятельность;
- активность;
- оказание помощи другому студенту;
- оформление практической работы в соответствии с требованиями преподавателя

### **Тема 3.5. Чертеж общего вида и сборочный чертеж**

#### **Практическая работа № 29 Чтение сборочных чертежей.**

##### **Цель работы:**

-формирование знаний и первоначальных умений по выполнению и оформлению рабочих чертежей и эскизов деталей

##### **Выполнив работу, Вы будете:**

уметь:

У1. оформлять проектно-конструкторскую, технологическую и другую техническую документацию в соответствии с действующей нормативной базой;

У2. выполнять изображения, разрезы и сечения на чертежах;

У3. выполнять детализацию сборочного чертежа;

У01.1 распознавать задачу и/или проблему в профессиональном и/или социальном контексте;

У03.1 определять актуальность нормативно-правовой документации в профессиональной деятельности;

**Материальное обеспечение:** ПК с установленным программным обеспечением Компас-3D, Электронные плакаты «Сборочный чертеж», «Рабочий чертеж детали»

##### **Задание:**

1. Задание выполняется по вариантам на форматах А4 и А3
2. Разработать эскизы деталей изделия. Оформить рабочие чертежи деталей изделия на форматах А3 и А4
3. Нанести все размеры необходимые для изготовления детали

##### **Порядок выполнения работы:**

- 1.Входной контроль;
- 2.Инструктаж по выполнению практической работы;
- 3.Самостоятельная работа студентов.

##### **Ход работы:**

1. Изучите состав изделия, технические характеристики и принцип работы изделия
2. Проанализируйте форму деталей, входящих в состав изделия
3. Изучите форму каждой детали, определите ее назначение
4. Выполните эскизы деталей (корпуса и двух деталей, входящих в состав изделия) в необходимом количестве изображений, сделайте необходимые разрезы и сечения, выявляющие внутреннюю форму.
5. На эскизе разметьте необходимые размерные линии. Найдите коэффициент, определяющий разницу между размерами на сборочном чертеже и натуральными размерами деталей. Вычислите натуральные размеры детали через коэффициент. Проставьте размеры.
6. Выберите масштаб для чертежа каждой детали (натуральный, уменьшения или увеличения).
7. Выберите формат. Начертите рамку и основную надпись.
8. Выполните правильно компоновку чертежа: наметьте контуры изображений (габаритные прямоугольники). Проведите ось симметрии (для симметричных деталей). Найдите центры всех дуг, проведите центровые линии. Из центров дуг проведите все окружности и дуги по заданным размерам. Постройте контур детали. Найдите центры сопряжений и точки сопряжений по правилам построения сопряжений, выполните их построение.

9. Выполните необходимые разрезы и сечения. Проверьте и обведите чертеж; нанесите штриховку на фигуры сечений, лежащих в секущих плоскостях. Обозначьте секущие плоскости разомкнутой линией со стрелкой, подпишите разрезы и сечения, выполненные на чертеже.
10. Проставьте все размеры, необходимые для изготовления детали.
11. Заполните основную надпись.

**Форма предоставления результата** - выполненное практическая работа и сохраненная на портале в расширении JPG

**Критерии оценки:**

- уровень освоения учебного материала;
- умение использовать теоретические знания при выполнении пространственных и практических задач;
- правильность выполнения;
- самостоятельность;
- активность;
- оказание помощи другому студенту;
- оформление практической работы в соответствии с требованиями преподавателя

**Практическая работа № 30 Эскиз деталей сборочной единицы. Выполнение сборочного чертежа и разработка спецификации с использованием САПР..**

**Цель работы:**

-формирование умений по построению сборочных чертежей сборочной единицы; формирование умений вычерчивания и оформления рабочих чертежей и эскизов деталей сборочной единицы

**Выполнив работу, Вы будете:**

уметь:

У1. оформлять проектно-конструкторскую, технологическую и другую техническую документацию в соответствии с действующей нормативной базой;

У2. выполнять изображения, разрезы и сечения на чертежах;

У3. выполнять детализацию сборочного чертежа;

У01.1 распознавать задачу и/или проблему в профессиональном и/или социальном контексте;

У03.1 определять актуальность нормативно-правовой документации в профессиональной деятельности;

**Материальное обеспечение:** ПК с установленным программным обеспечением Компас-3D, Электронные таблицы «Эскиз детали», «Условное обозначение резьбовых соединений и деталей», «Сборочный чертеж», Измерительный инструмент (штангенциркуль, металлическая линейка, микрометр), Примеры разработанных эскизов, сборочных чертежей и спецификаций

**Задание:**

1. Задание выполняется используя модели (форсунка, вентиль) по вариантам на миллиметровой бумаге А4 и А3.
2. Выполнить эскизы деталей, входящих в состав изделия
3. Выполнить сборочный чертеж изделия и спецификацию
4. Выполнить обмер деталей с помощью измерительных инструментов
5. Нанести размеры
6. Выполнить спецификацию сборочного чертежа



7. Выполнить сборочный чертеж. Показать в разрезе условное обозначение материала деталей сборочной единицы. Обозначить позиции деталей

**Порядок выполнения работы:**

1. Входной контроль;
2. Инструктаж по выполнению практической работы;
3. Самостоятельная работа студентов.

**Ход работы:**

1. Начертите рамку и основную надпись.
2. Перед выполнением эскизов деталей сборочной единицы необходимо определить наименование и назначение детали.
3. Определите, какие геометрические формы составляют поверхности детали.
4. Выберите главное изображение, дающее наиболее полное представление о детали.
5. Определите число видов, разрезов и сечений, наметьте их расположение на поле эскиза, оставив место для нанесения размеров.
6. Проведите основные оси симметрии, если деталь симметрична, а также все осевые и центровые линии.
7. Нанесите наружные контуры тонкими линиями, соблюдая пропорциональность и проекционную связь.
8. Выполните необходимые разрезы и сечения, нанесите на них штриховку.
9. Изобразите условно все элементы детали: резьбу, проточки, фаски и пр.
10. Нанесите выносные и размерные линии, необходимые для выяснения всех размеров детали: по возможности размерные линии должны проводиться вне контура детали.
11. Пользуясь измерительными инструментами, обмерьте изделие с требуемой точностью и проставьте размерные числа.
12. Составьте таблицу «Спецификация»: документация, детали, стандартные изделия.
13. Выполните сборочный чертеж сборочной единицы. Обратите внимание на условное изображение соединений деталей на сборочном чертеже.
14. При изображении сборочной единицы в разрезе выполните штриховку деталей. Обозначьте позиции деталей, используя таблицу «Спецификация».
15. Нанесите размерные линии габаритных размеров и установочных. Проставьте необходимые размеры на сборочном чертеже
16. Проверьте и обведите чертеж.
17. Заполните основную надпись.
18. Создайте титульный лист для папки конструкторской документации.
19. Сшейте скоросшивателем титульный лист, спецификацию, сборочный чертеж и все чертежи деталей в порядке, указанном в спецификации.

**Форма предоставления результата** - выполненное практическая работа и сохраненная на портале в расширении JPG

**Критерии оценки:**

- уровень освоения учебного материала;
- умение использовать теоретические знания при выполнении пространственных и практических задач;
- правильность выполнения;
- самостоятельность;
- активность;
- оказание помощи другому студенту;
- оформление практической работы в соответствии с требованиями преподавателя

**Тема 5.1 Общие сведения о кинематических схемах и их элементах**  
**Практические занятия №31** Кинематическая схема Выполнение чертежа кинематической  
схемы. Использование программы САПР

**Цель:** Ознакомиться с кинематическими схемами передач в металлорежущих станках. Изучить отдельные элементы, составить общее уравнение и рассчитать основные параметры кинематической цепи станка.

**Выполнив работу, Вы будете:**

уметь:

У1. оформлять проектно-конструкторскую, технологическую и другую техническую документацию в соответствии с действующей нормативной базой;

У2. выполнять изображения, разрезы и сечения на чертежах;

У3. выполнять детализацию сборочного чертежа;

У01.1 распознавать задачу и/или проблему в профессиональном и/или социальном контексте;

У01.8 владеть актуальными методами работы в профессиональной и смежных сферах;

У02.7 оформлять результаты поиска;

У03.1 определять актуальность нормативно-правовой документации в профессиональной деятельности;

У03.2 применять современную научную профессиональную терминологию;

У09.1 применять средства информационных технологий для решения профессиональных задач;

У09.2 использовать современное программное обеспечение;

**Материальное обеспечение:** ПК с установленным программным обеспечением Компас-3D.

**Порядок выполнения работы:**

1. Входной контроль;

2. Рассчитать основные параметры кинематической цепи станка.

**Краткие теоретические сведения:**

Схемой называется конструкторский документ, на котором показаны в виде условных изображений или обозначений составные части изделия и связи между ними

ГОСТ 2.701-84 (СТ СЭВ 651-77) устанавливает виды и типы схем, их обозначение и общие требования к выполнению схем (кроме электрических схем).

В зависимости от характера элементов и линий связей, входящих в состав устройства, схемы подразделяются на виды, каждый из которых часто обозначается буквой: кинематические (К), гидравлические (Г), пневматические (П), электрические (Э), оптические (О) и др.

Кинематические схемы устанавливают состав механизмов и поясняют взаимодействия их элементов.

Каждый элемент, изображенный на схеме условно, должен иметь свое обозначение: порядковый номер или буквенно-цифровое позиционное обозначение. Для каждого вида схем установлены правила нанесения таких обозначений.

На гидравлических, пневматических и электрических схемах обозначения заносятся в перечень элементов, оформляемый в виде таблицы, заполняемой сверху вниз.

Соотношение размеров условных графических обозначений взаимодействующих элементов на схеме

должно примерно соответствовать действительному соотношению размеров этих элементов в изделии.

На кинематических схемах валы, оси, стержни, шатуны, кривошипы и т. п. изображают сплошными основными линиями толщиной  $s$ . Элементы, изображаемые условно и упрощенно, выполняют сплошными линиями толщиной  $s/2$ .

Кинематические схемы выполняют, как правило, в виде развертки: все геометрические оси условно считаются расположенными в одной плоскости или в параллельных плоскостях.

Каждому кинематическому элементу, изображенному на схеме, как правило, присваивают порядковый номер, начиная от источника движения. Валы нумеруются римскими цифрами, остальные элементы - арабскими. Порядковый номер элемента представляют на полке линии-выноски. Под полкой линии-выноски указывают основные характеристики и параметры кинематического элемента.

Условные графические обозначения в схемах кинематики изложены в ГОСТ 2.770-68 (СТ СЭВ 2519-80)

Вопросы для закрепления теоретического материала к практической работе

- Что называется схемой? Каково практическое назначение схемы?
- В какой последовательности начинают присваивать порядковые номера элементам схемы?
- Где указывают основные характеристики, обозначения и наименования элементов схемы?
- Перечислите основные виды и типы схем.
- Задания для практической работы.
- Прочитать и выполнить схему
- Составить перечень элементов

**Ход работы:**

**Форма предоставления результата** - выполненная практическая работа и сохраненная на портале в расширении JPG

**Критерии оценки:**

- уровень освоения учебного материала;
- умение использовать теоретические знания при выполнении пространственных и практических задач;
- правильность выполнения;
- самостоятельность;
- активность;
- оказание помощи другому студенту;
- оформление практической работы в соответствии с требованиями преподавателя

**Тема 6.1.** Общие сведения о строительном черчении

**Практическая работа №32** План участка с расстановкой оборудования

Выполнение чертежа планировки участка или зоны с расстановкой оборудования

**Цель работы:**

- формирование умений выполнению плана этажа промышленного здания в графическом редакторе КОМПАС график, расстановивать оборудование в плане этажа, составлять спецификацию на технологическое оборудование, читать строительные чертежи,

**Выполнив работу, Вы будете:**

уметь:

- У1. оформлять проектно-конструкторскую, технологическую и другую техническую документацию в соответствии с действующей нормативной базой;

У2. выполнять изображения, разрезы и сечения на чертежах;

У3. выполнять детализацию сборочного чертежа;

У01.1 распознавать задачу и/или проблему в профессиональном и/или социальном контексте;

У01.8 владеть актуальными методами работы в профессиональной и смежных сферах;

У02.7 оформлять результаты поиска;

У03.1 определять актуальность нормативно-правовой документации в профессиональной деятельности;

У03.2 применять современную научную профессиональную терминологию;

У09.1 применять средства информационных технологий для решения профессиональных задач;

У09.2 использовать современное программное обеспечение;

**Материальное обеспечение:**

1. Дидактический материал по вариантам;

2. ПК и программа Компас – график;

3 Дидактический материал.

**Задание:**

1. Задание выполняется по вариантам на формате А3.

2. Выполнить на формате А3 план этажа промышленного здания;

3. Условно обозначить элементы (оборудование);

4. Составить и оформить спецификацию и ведомость технологического оборудования.

**Краткие теоретические сведения:**

План на строительных чертежах называют горизонтальный разрез здания. Планы выполняют в масштабах 1:50, 1:100, 1:200, 1:400 - поэтому многие элементы плана (окна, двери, сантехническое, подъемно-транспортное и технологическое Оборудование) показывают условными графическими изображениями.

Для выполнения строительных чертежей руководствуются, кроме ГОСТов «ЕСКД», системой ГОСТов «СПДС» - «система проектной документации для строительства». Согласно этим стандартам на строительных чертежах толстой линией обводятся только сечение капитальных стен и колонн и др. несущих элементов. Сечения элементов, выполненных из одного материала, не штрихуют.

Размеры проставляются замкнутыми цепочками, ограничивая размерные линии засечками.

Кроме линейных размеров на планах проставляют площади помещений в правом нижнем углу в –м<sup>2</sup> и высоту отдельных элементов (смотровых ям, эстакад) в метрах, относительно уровня пола (рис.50):



Рис.50 Пример выполнения задания

Название участков и отделений пишут на планах или нумеруют и составляют таблицу – экспликацию помещений. При необходимости составляют и ведомость оборудования в табличной форме, для чего каждой единице оборудования присваивают номер – позицию.

**Порядок выполнения работы:**

- 1.Входной контроль;
- 2.Инструктаж по выполнению практической работы;
- 3.Самостоятельная работа студентов.

**Ход работы:**

- 1.Работу выполнить в графическом редакторе;
- 2.Условные графические изображения окон, дверей и др. конструктивных элементов плана здания найти в «библиотеке»;
- 3.При необходимости составить экспликацию помещений;
- 4.Составить ведомость технологического оборудования;
- 5.Прочитать чертеж.

**Форма предоставления результата** - выполненное практическая работа и сохраненная на портале в расширении JPG

**Критерии оценки:**

- четкость выполнения практической работы с соблюдением требований ГОСТ;
- умение работать с технической литературой;
- работа сдана в срок;
- самостоятельность;
- активность;
- знание теоретического материала.