

Министерство науки и высшего образования Российской Федерации
Федеральное государственное бюджетное образовательное учреждение
высшего образования
«Магнитогорский государственный технический университет им. Г. И. Носова»
Многопрофильный колледж



УТВЕРЖДАЮ
Директор
С.А.Махновский
«24» февраля 2021 г.

**МЕТОДИЧЕСКИЕ УКАЗАНИЯ ПО ВЫПОЛНЕНИЮ
ПРАКТИЧЕСКИХ И ЛАБОРАТОРНЫХ РАБОТ
ПМ.01 ТЕХНИЧЕСКОЕ ОБСЛУЖИВАНИЕ И РЕМОНТ АВТОТРАНСПОРТНЫХ
СРЕДСТВ
МДК.01.01 Устройство автомобилей
Для студентов специальности
23.02.07 Техническое обслуживание и ремонт двигателей,
систем и агрегатов автомобилей**

Магнитогорск, 2021

ОДОБРЕНО

Предметно-цикловой комиссией
«Строительных и транспортных машин»

Председатель  Т.М.Менакова


Протокол № 6 от 17.02.2021 г.

Методической комиссией МпК

Протокол №3 от 24.02.2021 г.

Составитель:

преподаватель профессионального цикла МпК ФГБОУ ВО «МГТУ им. Г.И. Носова»


/Валерий Валерьевич Казаков

Методические указания по выполнению практических и лабораторных работ разработаны на основе рабочей программы профессионального модуля ПМ.01 Техническое обслуживание и ремонт автотранспортных средств.

СОДЕРЖАНИЕ

1 ПОЯСНИТЕЛЬНАЯ ЗАПИСКА	5
2 ПЕРЕЧЕНЬ ПРАКТИЧЕСКИХ/ЛАБОРАТОРНЫХ ЗАНЯТИЙ	8
3 МЕТОДИЧЕСКИЕ УКАЗАНИЯ	10
Практическое занятие № 1	10
Практическая работа № 2	13
Практическая работа № 3	16
Практическая работа № 4	20
Практическая работа № 5	23
Лабораторная работа № 1	28
Практическая работа №6	30
Практическая работа №7	32
Практическая работа №8	35
Практическая работа №9	36
Лабораторная работа №2	38
Практическая работа № 10	40
Практическая работа № 11	41
Практическая работа № 12	42
Практическая работа № 13	44
Практическая работа № 14	46
Практическая работа №15	48
Практическая работа №16	51
Лабораторная работа № 3	54
Лабораторная работа № 4	56
Лабораторная работа № 5	61
Лабораторная работа № 6	63

1 ПОЯСНИТЕЛЬНАЯ ЗАПИСКА

Состав и содержание практических и лабораторных занятий направлены на реализацию Федерального государственного образовательного стандарта среднего профессионального образования.

Ведущей дидактической целью практических занятий является формирование профессиональных практических умений (умений выполнять определенные действия, операции, необходимые в последующем в профессиональной деятельности).

Ведущей дидактической целью лабораторных занятий является экспериментальное подтверждение и проверка существенных теоретических положений (законов, зависимостей).

В соответствии с рабочей программой ПМ.01. Техническое обслуживание и ремонт автотранспортных средств МДК.01.01. Устройство автомобилей, предусмотрено проведение практических и лабораторных занятий. В рамках практического/лабораторного занятия обучающиеся могут выполнять одну или несколько практических/лабораторных работ.

В результате их выполнения, обучающийся должен:

уметь:

- У1. осуществлять самостоятельный поиск необходимой информации для решения профессиональных задач;
- У2. определять конструктивные особенности узлов и систем автомобильного транспорта;
- У01.1 распознавать задачу и/или проблему в профессиональном и/или социальном контексте;
- У02.2 определять необходимые источники информации;
- У03.2 применять современную научную профессиональную терминологию;
- У04.2 взаимодействовать с коллегами, руководством, клиентами в ходе профессиональной деятельности;
- У06.2 описывать значимость своей специальности для развития экономики и среды жизнедеятельности граждан российского государства;
- У07.1 соблюдать нормы экологической безопасности;
- У01.2 анализировать задачу и/или проблему и выделять её составные части;
- У02.5 выделять наиболее значимое в перечне информации;
- У04.8 эффективно работать в команде;
- У07.2 определять направления ресурсосбережения в рамках профессиональной деятельности по специальности;
- У01.4 выявлять и эффективно искать информацию, необходимую для решения задачи и/или проблемы;
- У02.6 оценивать практическую значимость результатов поиска;
- У03.3 определять и выстраивать траектории профессионального развития и самообразования;
- У07.3 использовать энергосберегающие и ресурсосберегающие технологии в профессиональной деятельности по специальности;
- У01.6 определить необходимые ресурсы;
- У03.5 понимать и адаптироваться к изменяющимся потребностям смежных профессий;
- У01.8 владеть актуальными методами работы в профессиональной и смежных сферах.

Содержание практических и лабораторных занятий ориентировано на формирование общих компетенций по профессиональному модулю программы подготовки специалистов среднего звена по специальности и овладению **профессиональными компетенциями**:

ПК 1.1. Осуществлять диагностику систем, узлов и механизмов автомобильных двигателей

ПК 1.2. Осуществлять техническое обслуживание автомобильных двигателей согласно технологической документации

ПК 1.3. Проводить ремонт различных типов двигателей в соответствии с технологической документацией

ПК 2.1. Осуществлять диагностику электрооборудования и электронных систем автомобилей

ПК 2.2. Осуществлять техническое обслуживание электрооборудования и электронных систем автомобилей согласно технологической документации

ПК 2.3. Проводить ремонт электрооборудования и электронных систем автомобилей в соответствии с технологической документацией

ПК 3.1. Осуществлять диагностику трансмиссии, ходовой части и органов управления автомобилей

ПК 3.2. Осуществлять техническое обслуживание трансмиссии, ходовой части и органов управления автомобилей согласно технологической документации

ПК.3.3. Проводить ремонт трансмиссии, ходовой части и органов управления автомобилей в соответствии с технологической документацией

ПК 4.1. Выявлять дефекты автомобильных кузовов

ПК 4.2. Проводить ремонт повреждений автомобильных кузовов

ПК 4.3. Проводить окраску автомобильных кузовов.

А также формированию **общих компетенций**:

ОК 01 Выбирать способы решения задач профессиональной деятельности, применительно к различным контекстам

ОК 02 Осуществлять поиск, анализ и интерпретацию информации, необходимой для выполнения задач профессиональной направленности

ОК 03 Планировать и реализовывать собственное профессиональное и личностное развитие

ОК 04 Работать в коллективе и команде, эффективно взаимодействовать с коллегами, руководством, клиентами

ОК 06 Проявлять гражданско-патриотическую позицию, демонстрировать осознанное поведение на основе традиционных общечеловеческих ценностей, применять стандарты антикоррупционного поведения

ОК 07 Содействовать сохранению окружающей среды, ресурсосбережению, эффективно взаимодействовать в чрезвычайных ситуациях

Выполнение обучающимися практических и лабораторных работ по ПМ.01. Техническое обслуживание и ремонт автотранспортных средств МДК.01.01. Устройство автомобилей, направлено на:

- обобщение, систематизацию, углубление, закрепление, развитие и детализацию полученных теоретических знаний по конкретным темам учебной дисциплины;

- формирование умений применять полученные знания на практике, реализацию единства интеллектуальной и практической деятельности;

- приобретение навыков работы с различными приборами, аппаратурой, установками и другими техническими средствами для проведения опытов;

- развитие интеллектуальных умений у будущих специалистов: аналитических, проектировочных, конструктивных и др.;

- выработку при решении поставленных задач профессионально значимых качеств, таких как самостоятельность, ответственность, точность, творческая инициатива.

Практические и лабораторные занятия проводятся после соответствующей темы, которая обеспечивает наличие знаний, необходимых для ее выполнения.

2 ПЕРЕЧЕНЬ ПРАКТИЧЕСКИХ/ЛАБОРАТОРНЫХ ЗАНЯТИЙ

<i>Разделы/темы</i>	<i>Темы практических/лабораторных занятий</i>	<i>Количество часов</i>	<i>в том числе в практ. подготовке</i>	<i>Требования ФГОС СПО (уметь)</i>
Тема 1.1. Двигатели	Лабораторная работа № 1. Изучение работы системы смазки	6		У1, У2, У03.2, У04.2, У06.2, У07.1, У04.8, У07.2, У03.3, У07.3, У03.5, У01.1, У02.2, У01.2, У02.5, У01.4, У02.6, У01.6, У01.8,
	Практическая работа № 1 Изучение устройства сборочных единиц кривошипно-шатунного механизма	4		
	Практическая работа № 2 Изучение устройства и взаимодействие деталей ГРМ. Принцип работы ГРМ двигателя	4	1	
	Практическая работа № 3 Изучение устройства и принципа работы системы охлаждения	4	1	
	Практическая работа № 4 Изучение устройства и принципа работы системы смазки	4	1	
	Практическая работа № 5 Изучение устройства и принципа работы системы питания карбюраторного двигателя	8	2	
	Практическая работа № 6 Изучение устройства и принципа работы системы питания дизельного двигателя	8	4	
Тема 1.2. Трансмиссия	Лабораторная работа №2. Изучение технических характеристик сцеплений автомобилей: ЗИЛ, КамАЗ и ГАЗ, их устройств, работы, конструктивные и технологические мероприятия, повышающие надёжность и долговечность работы сцепления	6	2	У1, У2, У03.2, У04.2, У06.2, У07.1, У04.8, У07.2, У03.3, У07.3, У03.5, У01.1, У02.2, У01.2, У02.5, У01.4, У02.6, У01.6, У01.8,
	Лабораторная работа №3 . Изучение устройства и принципа работы коробки переменных передач	4	2	
	Практическая работа №7. Изучение устройства и принципа работы сцеплений автомобилей и их приводов.	2	1	
	Практическая работа №8. Изучение устройства и принципа работы коробки переменных передач автомобилей и их механизмов управления	2	1	
	Практическая работа №9 Изучение устройства и принципа	2	1	

	работы карданных передач разных типов			
	Практическая работа №10. Изучение устройства и принципа работы ведущих мостов автомобилей	2	1	
Тема 1.3. Несущая система, подвеска, колеса	Практическая работа № 11. Изучение устройства и принципа работы подвесок	2	1	У1, У2, У03.2, У04.2, У06.2, У07.1, У04.8, У07.2, У03.3, У07.3, У03.5, У01.1, У02.2, У01.2, У02.5, У01.4, У02.6, У01.6, У01.8,
	Практическая работа № 12. Изучение устройства и принципа работы автомобильных колес и шин	2	1	
	Практическая работа № 13. Изучение устройства отопления, вентиляции кабины и кузова	2		
Тема 1.4. Системы управления	Лабораторная работа № 4. Изучение способов регулировки тормозных механизмов	4	4	У1, У2, У03.2, У04.2, У06.2, У07.1, У04.8, У07.2, У03.3, У07.3, У03.5, У01.1, У02.2, У01.2, У02.5, У01.4, У02.6, У01.6, У01.8,
	Практическая работа № 14. Изучение устройства и принципа работы рулевых механизмов	2	1	
	Практическая работа № 15. Изучение устройства и принципа работы тормозных механизмов	2	1	
Тема 1.5. Электрооборудование автомобилей	Практическая работа №16. Изучение устройства и принципа работы аккумуляторных батарей	2		У1,У2, У03.2, У04.2, У06.2, У07.1, У04.8, У07.2, У03.3, У07.3, У03.5, У01.1, У02.2, У01.2, У02.5, У01.4, У02.6, У01.6, У01.8,
	Практическая работа №17. Изучение устройства и принципа работы генераторной установки.	1		
	Лабораторная работа № 5. Проверка и регулировка стартера и вспомогательных устройств системы пуска	4	4	
	Лабораторная работа № 6. Проверка и регулировка контрольно-измерительных приборов	4	4	
	Лабораторная работа № 7. Проверка электронных приборов(датчиков) и использование электронной контрольно-измерительной аппаратуры	4	4	
	Лабораторная работа № 8. Устройство приборов контактной системы зажигания; проверка технического состояния прерывателя-распределителя.	4	4	

	<i>Лабораторная работа № 9.</i> Устройство приборов контактной системы зажигания.	4		
	<i>Лабораторная работа № 10.</i> Проверка датчиков-распределителей и транзисторных коммутаторов бесконтактных систем зажигания.	5	4	
ИТОГО		98	45	

3 МЕТОДИЧЕСКИЕ УКАЗАНИЯ

Тема 1.1. Двигатели

Практическая работа № 1

Изучение устройства сборочных единиц кривошипно-шатунного механизма

Цель работы: Изучить технические характеристики двигателей: ЗИЛ - 431410, КамАЗ — 740 и ЗМЗ - 402, устройство, работу, конструктивные и технологические мероприятия, повышающие надёжность и долговечность деталей неподвижной группы КШМ.

Выполнив работу, Вы будете уметь:

- У1. осуществлять самостоятельный поиск необходимой информации для решения профессиональных задач;
- У2. определять конструктивные особенности узлов и систем автомобильного транспорта;
 - У01.1 распознавать задачу и/или проблему в профессиональном и/или социальном контексте;
 - У02.2 определять необходимые источники информации;
 - У03.2 применять современную научную профессиональную терминологию;
 - У04.2 взаимодействовать с коллегами, руководством, клиентами в ходе профессиональной деятельности;
 - У06.2 описывать значимость своей специальности для развития экономики и среды жизнедеятельности граждан российского государства;
 - У07.1 соблюдать нормы экологической безопасности;
 - У01.2 анализировать задачу и/или проблему и выделять её составные части;
 - У02.5 выделять наиболее значимое в перечне информации;
 - У04.8 эффективно работать в команде;
 - У07.2 определять направления ресурсосбережения в рамках профессиональной деятельности по специальности;
 - У01.4 выявлять и эффективно искать информацию, необходимую для решения задачи и/или проблемы;
 - У02.6 оценивать практическую значимость результатов поиска;
 - У03.3 определять и выстраивать траектории профессионального развития и самообразования;
 - У07.3 использовать энергосберегающие и ресурсосберегающие технологии в профессиональной деятельности по специальности;
 - У01.6 определить необходимые ресурсы;
 - У03.5 понимать и адаптироваться к изменяющимся потребностям смежных профессий;
 - У01.8 владеть актуальными методами работы в профессиональной и смежных сферах.

Материальное обеспечение:

Плакаты, технические разрезы двигателей ЗИЛ - 431410, КамАЗ - 740, ЯМЗ - 236 и ЗМЗ - 402, справочная литература, методические пособия.

Задание:

1. Заполните таблицы и выполните схемы по техническим характеристикам, устройству, принципу работы двигателей автомобилей: ЗИЛ - 431410, КамАЗ - 740 и ЯМЗ - 236.

Порядок выполнения работы:

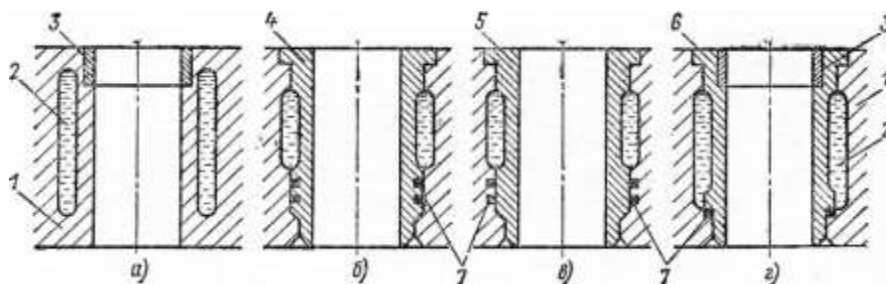
1. Заполнить таблицу «Технические характеристики двигателей автомобилей»: ЗИЛ - 431410, КамАЗ - 740 и ЯМЗ - 236.
2. Выполнить схему «Устройство гильз двигателей автомобилей: ЗИЛ - 431410 и ЯМЗ-236.»
3. Выполнить схему «Затяжка гаек головок блока цилиндров»
4. Выполнить схему "Формы камер сгорания топлива»
5. Заполнить таблицу «Конструктивные и технологические мероприятия, повышающие надёжность и долговечность»
6. Описать порядок разборки и сборки неподвижной группы КШМ двигателя автомобиля ЗИЛ - 431410

Форма представления результата:

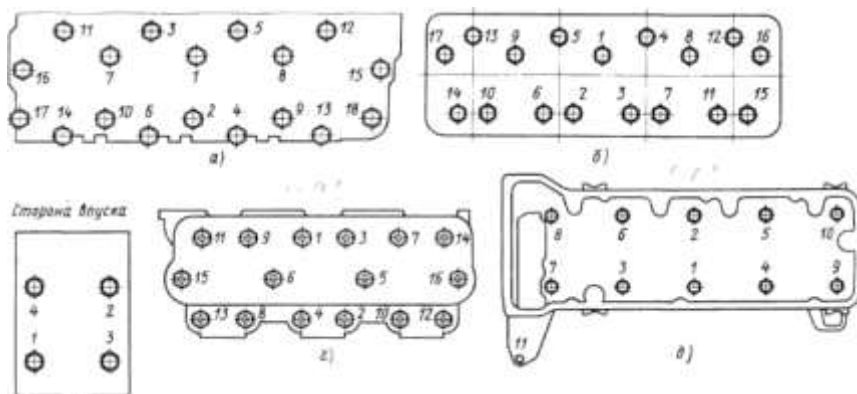
Таблица «Технических характеристик двигателей автомобилей: ЗИЛ - 431410, КамАЗ - 740 и ЗМЗ – 402»

Характеристика	Двигатель		
	ЗИЛ - 431410	КамАЗ - 740	ЗМЗ-402
Способ смесеобразования		.	.
Способ воспламенения рабочей смеси			.
Вил применяемого топлива		.	
Число и порядок работы цилиндров			
Максимальная мощность			
Максимальная частота вращения коленчатого вала			
Расположение цилиндров		.	

Схемы «Устройство гильз двигателей автомобилей: ЗИЛ – 431410 ЯМЗ-236.»



Схемы «Затяжки гаек головок блока цилиндров двигателей автомобилей: ЗИЛ - 431410 и ЗМЗ – 402».



Схемы «Форм камер сгорания топлива» карбюраторных и дизельных двигателей.

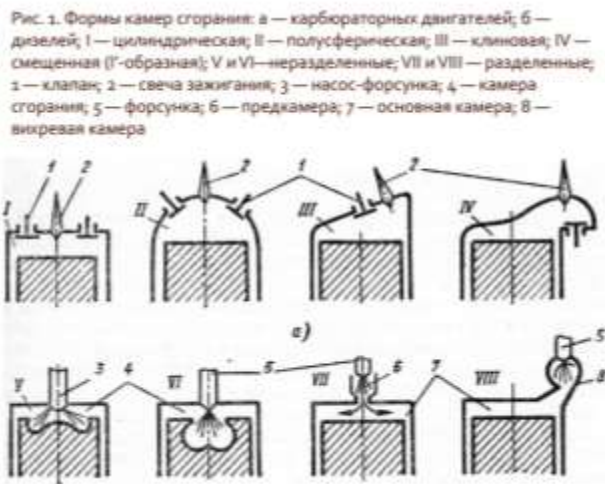


Рис. 1. Формы камер сгорания: а — карбюраторных двигателей; б — дизелей; I — цилиндрическая; II — полусферическая; III — клиновья; IV — смещенная (Г-образная); V и VI — неразделенные; VII и VIII — разделенные; 1 — клапан; 2 — свеча зажигания; 3 — насос-форсунка; 4 — камера сгорания; 5 — форсунка; 6 — предкамера; 7 — основная камера; 8 — вырезная камера

5. Таблица «Конструктивных и технологических мероприятий, повышающих надёжность и долговечность деталей»

Мероприятия	Детали	ЗИЛ - 431410	ЯМЗ -236
Технологические	Поршень		
	Шатун		
Конструктивные	Поршень		
	Шатун		

6. Порядок разборки и сборки неподвижной группы КШМ двигателя автомобиля ЗИЛ - 431410.

7. Установить блок цилиндров нижней плоскостью вверх.

Очистку каналов двигателя.

Критерии оценки:

Универсальная шкала оценки образовательных достижений

Процент результативности (правильных ответов)	Качественная оценка уровня подготовки	
	Балл (отметка)	Вербальный аналог
90 – 100%	5	Отлично

80 – 89%	4	Хорошо
60 – 79%	3	Удовлетворительно
менее 60%	2	Неудовлетворительно

Тема 1.1. Двигатели

Практическая работа № 2

Изучение устройства и взаимодействие деталей ГРМ. Принцип работы Газораспределительный механизм двигателя.

Цель работы: изучить устройство и взаимодействие деталей. Принцип работы ГРМ

Выполнив работу, Вы будете:

уметь:

- У1. осуществлять самостоятельный поиск необходимой информации для решения профессиональных задач;
- У2. определять конструктивные особенности узлов и систем автомобильного транспорта;
- У01.1 распознавать задачу и/или проблему в профессиональном и/или социальном контексте;
- У02.2 определять необходимые источники информации;
- У03.2 применять современную научную профессиональную терминологию;
- У04.2 взаимодействовать с коллегами, руководством, клиентами в ходе профессиональной деятельности;
- У06.2 описывать значимость своей специальности для развития экономики и среды жизнедеятельности граждан российского государства;
- У07.1 соблюдать нормы экологической безопасности;
- У01.2 анализировать задачу и/или проблему и выделять её составные части;
- У02.5 выделять наиболее значимое в перечне информации;
- У04.8 эффективно работать в команде;
- У07.2 определять направления ресурсосбережения в рамках профессиональной деятельности по специальности;
- У01.4 выявлять и эффективно искать информацию, необходимую для решения задачи и/или проблемы;
- У02.6 оценивать практическую значимость результатов поиска;
- У03.3 определять и выстраивать траектории профессионального развития и самообразования;
- У07.3 использовать энергосберегающие и ресурсосберегающие технологии в профессиональной деятельности по специальности;
- У01.6 определить необходимые ресурсы;
- У03.5 понимать и адаптироваться к изменяющимся потребностям смежных профессий;

Материальное обеспечение:

Плакаты, технические разрезы двигателей ЗИЛ - 431410, КамАЗ - 740, ЯМЗ - 236 и ЗМЗ - 402, справочная литература, методические пособия отдельные детали ГРМ.

Задание:

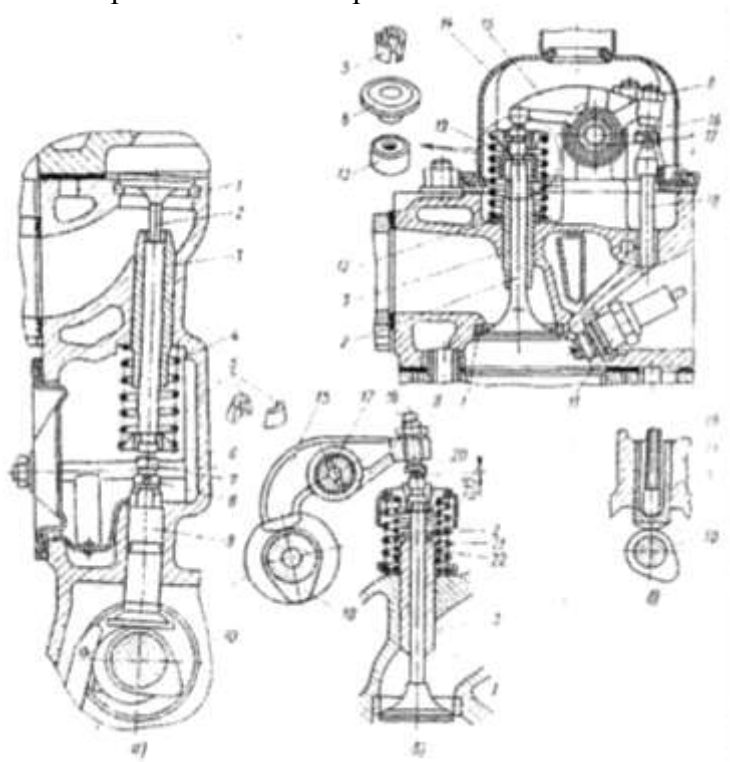
Заполните таблицы и выполните схемы по устройству, принципу работы газораспределительного механизма двигателей грузовых автомобилей и охарактеризуйте диаграммами фаз газораспределения двигателей: ЗИЛ - 431410 и ЯМЗ - 236.

Порядок выполнения работы:

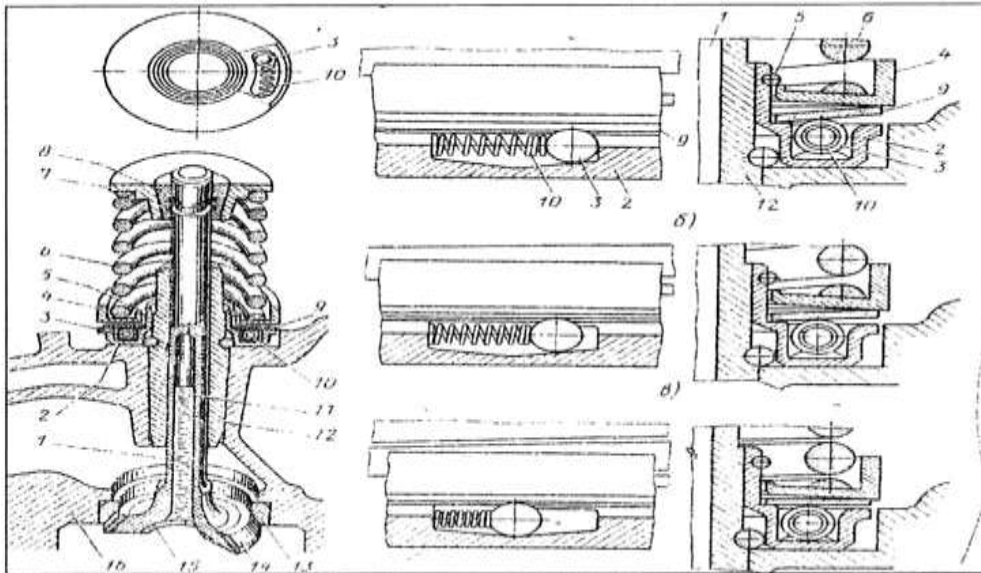
1. Выполнить общую схему ГРМ с верхним и нижним расположением клапанов и описать их устройство.
2. Выполнить схему механизма вращения клапана двигателя ЗИЛ - 431410 и описать его устройство.
3. Описать устройство толкателей двигателей: ГАЗ - 3307 - А и ЯМЗ - 236.
4. Выполнить и дать краткую характеристику диаграммам фаз газораспределения двигателей: ЗИЛ - 431410 и ЯМЗ - 236.
5. Описать конструктивные и технологические мероприятия, повышающие надёжность и долговечность деталей ГРМ автомобилей: ЗИЛ - 431410, ГАЗ - 3307 - А, КамАЗ - 740, ЗМЗ - 53, ЯМЗ - 236, ЗМЗ - 402.
6. Описать порядок разборки и сборки ГРМ двигателя ЗИЛ - 431410

Форма представления результата:

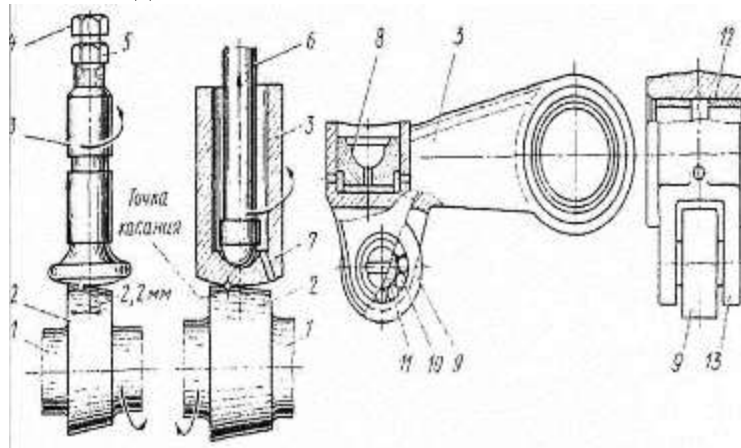
1. Общая схема ГРМ с верхним и нижним расположением клапанов и их устройство.



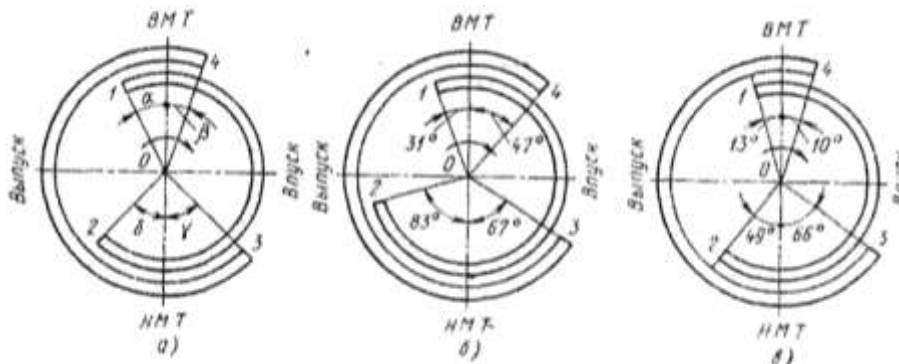
- а) Механизм газораспределения с нижним расположением клапанов и распределительного вала.
 - б) Механизм газораспределения с верхним расположением клапанов и нижним расположением распределительного вала.
 - в) Механизм газораспределения с верхним расположением клапанов и верхним расположением распределительного вала.
2. Схема механизма вращения клапана двигателя ЗИЛ - 431410 и его устройство.



3. Устройство толкателей двигателей: ГАЗ - 3307 и ЯМЗ - 236.



4. Краткая характеристика диаграмм фаз газораспределения двигателей: ЗИЛ - 431410 и ЯМЗ - 236.



5. Таблица конструктивных и технологических мероприятий, повышающих надёжность и долговечность деталей ГРМ автомобилей: ЗИЛ - 431410, ГАЗ - 3307, КамАЗ - 5320, ЗМЗ - 53, ЯМЗ-236, ЗМЗ-402.

Мероприятия	Детали	ЗИЛ - 130	ЯМЗ - 236

Технологические	Клапан	Устанавливают соответствующий тепловой зазор. Запрессовывают под выпускные клапаны седла из жаропрочного чугуна.	
	Толкатель	Рабочую поверхность толкателей обрабатывают по сфере в игольчатых подшипниках Толкатель может поворачиваться при нажатии кулачка установленных в вилке толкателя.	
Конструктивные	Клапан	Клапан имеет жаростойкую наплавку на фаске. В стержне клапана просверлено отверстие, заполненное натуральным наполнителем.	На клапан устанавливают две тарелки с разными направлениями. В соединении клапана с пружинами применяют коническую втулку.
	Толкатель	Изготавливают из стали или чугуна. Рабочую поверхность для повышения долговечности закаливают и цилиндруют.	

6. Порядок разборки и сборки ГРМ двигателя ЗИЛ - 431410.

Критерии оценки:

Универсальная шкала оценки образовательных достижений

Процент результативности (правильных ответов)	Качественная оценка уровня подготовки	
	Балл (отметка)	Вербальный аналог
90 – 100%	5	Отлично
80 – 89%	4	Хорошо
60 – 79%	3	Удовлетворительно
менее 60%	2	Неудовлетворительно

Тема 1.1. Двигатели

Практическое занятие № 3

Изучение устройства и принцип работы системы охлаждения

Цель работы: изучить устройство и взаимодействие приборов системы охлаждения.
Принцип работы системы охлаждения.

Выполнив работу, Вы будете:

уметь:

- У1. осуществлять самостоятельный поиск необходимой информации для решения профессиональных задач;
- У2. определять конструктивные особенности узлов и систем автомобильного транспорта;
- У01.1 распознавать задачу и/или проблему в профессиональном и/или социальном контексте;

- У02.2 определять необходимые источники информации;
- У03.2 применять современную научную профессиональную терминологию;
- У04.2 взаимодействовать с коллегами, руководством, клиентами в ходе профессиональной деятельности;
- У06.2 описывать значимость своей специальности для развития экономики и среды жизнедеятельности граждан российского государства;
- У07.1 соблюдать нормы экологической безопасности;
- У01.2 анализировать задачу и/или проблему и выделять её составные части;
- У02.5 выделять наиболее значимое в перечне информации;
- У04.8 эффективно работать в команде;
- У07.2 определять направления ресурсосбережения в рамках профессиональной деятельности по специальности;
- У01.4 выявлять и эффективно искать информацию, необходимую для решения задачи и/или проблемы;
- У02.6 оценивать практическую значимость результатов поиска;
- У03.3 определять и выстраивать траектории профессионального развития и самообразования;
- У07.3 использовать энергосберегающие и ресурсосберегающие технологии в профессиональной деятельности по специальности;
- У01.6 определить необходимые ресурсы;
- У03.5 понимать и адаптироваться к изменяющимся потребностям смежных профессий;

Материальное обеспечение:

Плакаты, стенд с разрезным двигателем и обеспечено комплектом элементов принудительной системы охлаждения, справочная литература, методические пособия.

Задание:

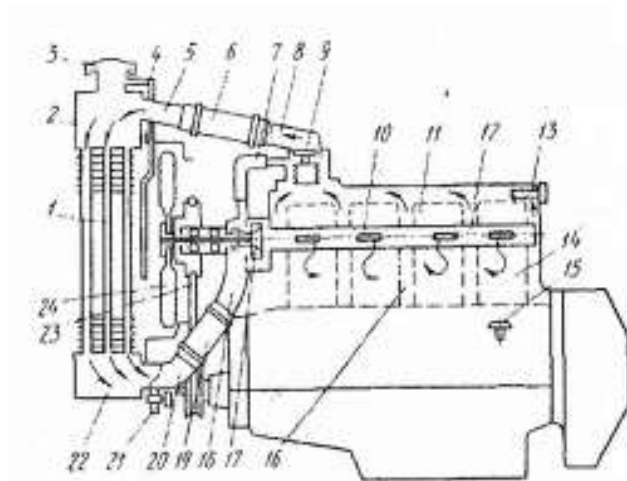
Изучите устройство и взаимодействие деталей приборов системы охлаждения, устройство и принцип работы предпускового подогревателя, и частичную разборку и сборку водяного насоса.

Порядок выполнения работы:

1. Выполнить принципиальную схему системы охлаждения.
2. Описать преимущества и недостатки воздушной системы охлаждения.
3. Перечислить применяемые охлаждающие жидкости.
4. Описать схему и устройство водяного насоса двигателя ГАЗ — 3307.
5. Описать принцип работы термостата двигателя ЗИЛ - 431410.
6. Описать принцип работы гидромuffты двигателя КамАЗ — 5320.
7. Описать устройство предпускового подогревателя двигателя ЗИЛ - 431410.

Форма представления результата:

Основные элементы жидкостной системы охлаждения.



2. Преимущества и недостатки воздушной системы охлаждения.

Преимущества:

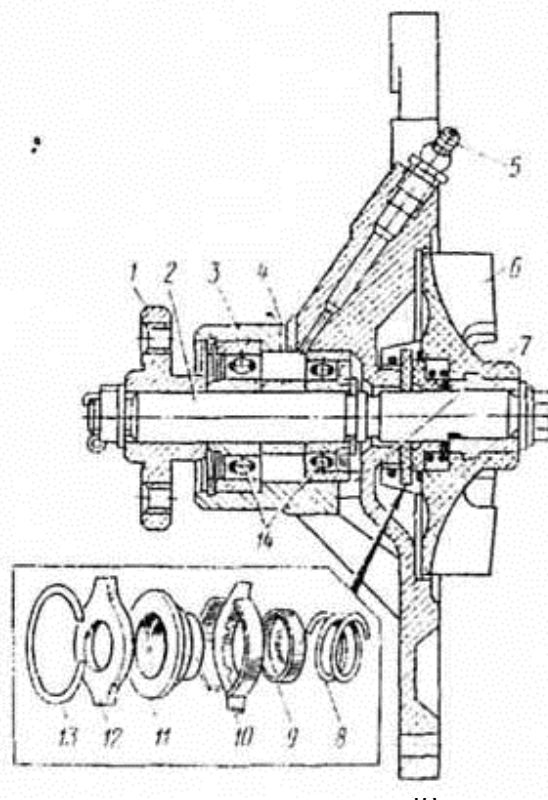
1.

Недостатки:

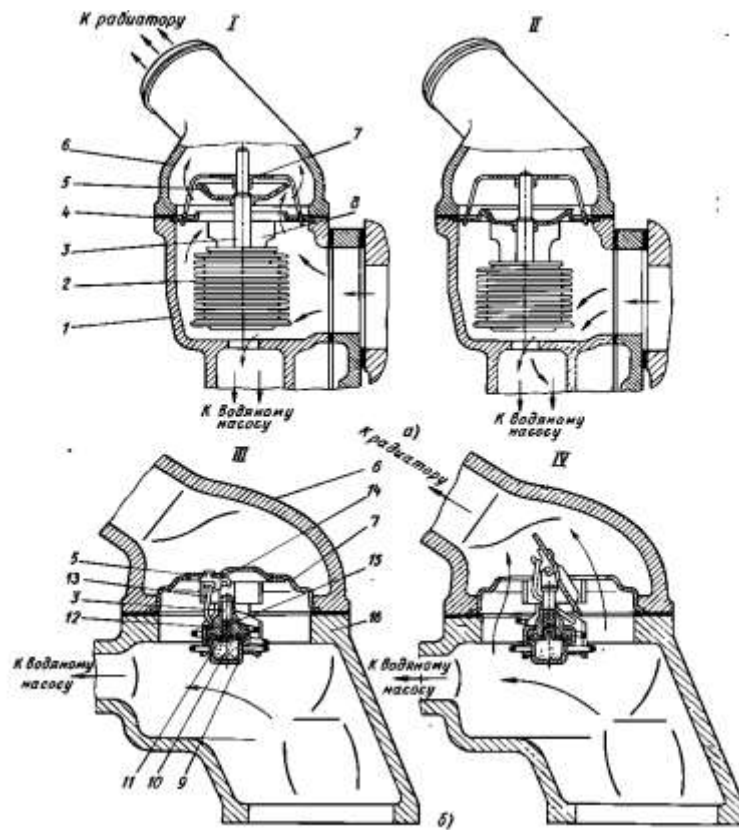
1

3. Применяемые охлаждающие жидкости

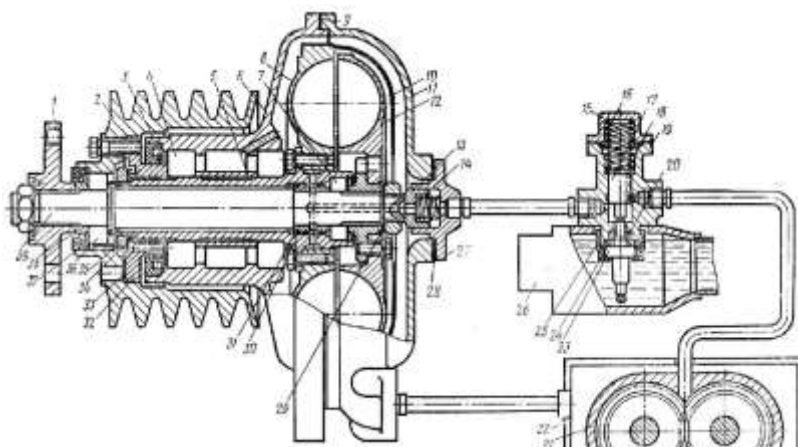
4. Устройство водяного насоса двигателя ГАЗ-3307.



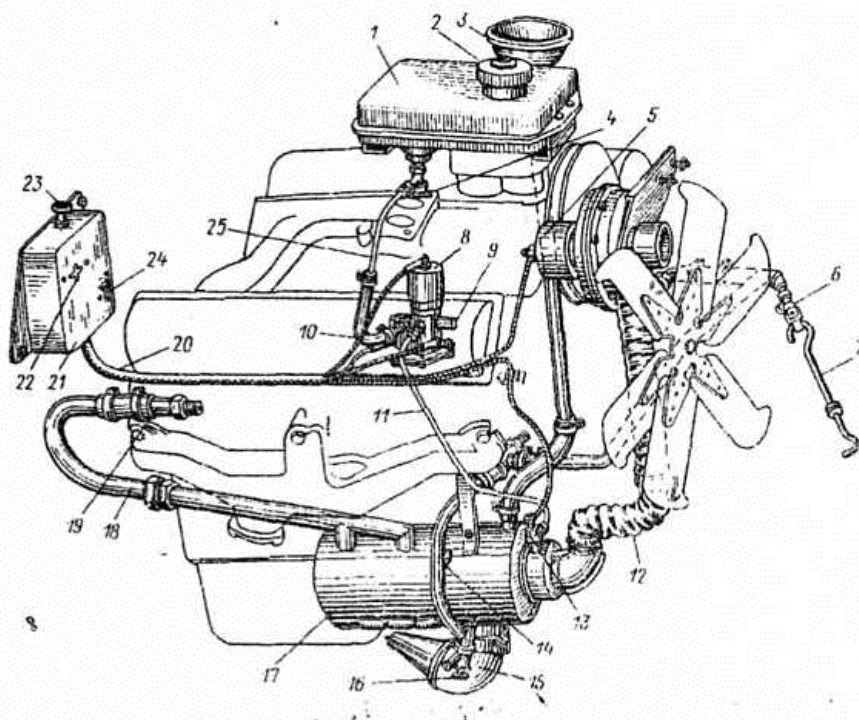
5. Принцип работы термостата двигателя ЗИЛ - 431410.



6. Принцип работы гидромуфты двигателя КамАЗ - 740.



7. Устройство предпускового подогревателя двигателя ЗИЛ - 431410.



Критерии оценки:

Универсальная шкала оценки образовательных достижений

Процент результативности (правильных ответов)	Качественная оценка уровня подготовки	
	Балл (отметка)	Вербальный аналог
90 – 100%	5	Отлично
80 – 89%	4	Хорошо
60 – 79%	3	Удовлетворительно
менее 60%	2	Неудовлетворительно

Тема 1.1. Двигатели

Практическое занятие № 4

Изучение устройства и принципа работы системы питания карбюраторного двигателя

Цель работы: изучить устройство и взаимодействие приборов системы питания карбюраторного двигателя. Принцип работы системы питания карбюраторного двигателя.

Выполнив работу, Вы будете:

уметь:

- У1. осуществлять самостоятельный поиск необходимой информации для решения профессиональных задач;
- У2. определять конструктивные особенности узлов и систем автомобильного транспорта;
- У01.1 распознавать задачу и/или проблему в профессиональном и/или социальном контексте;

- У02.2 определять необходимые источники информации;
- У03.2 применять современную научную профессиональную терминологию;
- У04.2 взаимодействовать с коллегами, руководством, клиентами в ходе профессиональной деятельности;
- У06.2 описывать значимость своей специальности для развития экономики и среды жизнедеятельности граждан российского государства;
- У07.1 соблюдать нормы экологической безопасности;
- У01.2 анализировать задачу и/или проблему и выделять её составные части;
- У02.5 выделять наиболее значимое в перечне информации;
- У04.8 эффективно работать в команде;
- У07.2 определять направления ресурсосбережения в рамках профессиональной деятельности по специальности;
- У01.4 выявлять и эффективно искать информацию, необходимую для решения задачи и/или проблемы;
- У02.6 оценивать практическую значимость результатов поиска;
- У03.3 определять и выстраивать траектории профессионального развития и самообразования;
- У07.3 использовать энергосберегающие и ресурсосберегающие технологии в профессиональной деятельности по специальности;
- У01.6 определить необходимые ресурсы;
- У03.5 понимать и адаптироваться к изменяющимся потребностям смежных профессий;

Материальное обеспечение:

Плакаты, технические разрезы приборов системы питания карбюраторного двигателя, справочная литература, методические пособия

Задание:

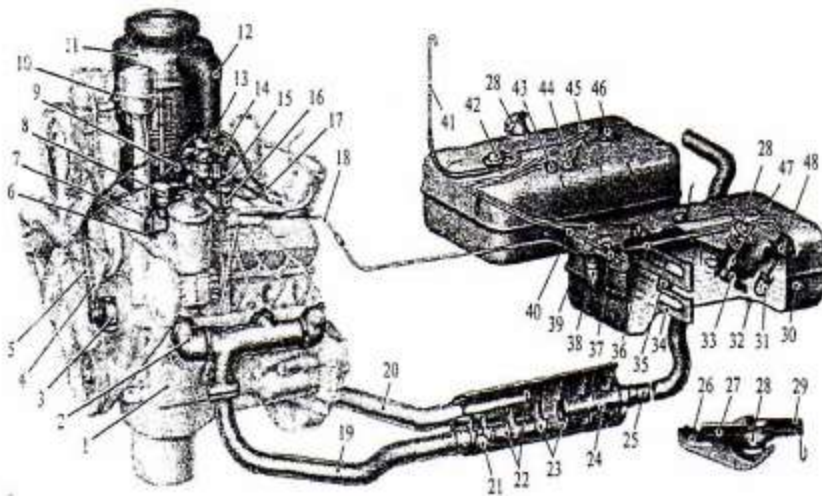
Изучите устройство. принцип работы приборов системы питания карбюраторного двигателя

Порядок выполнения работы:

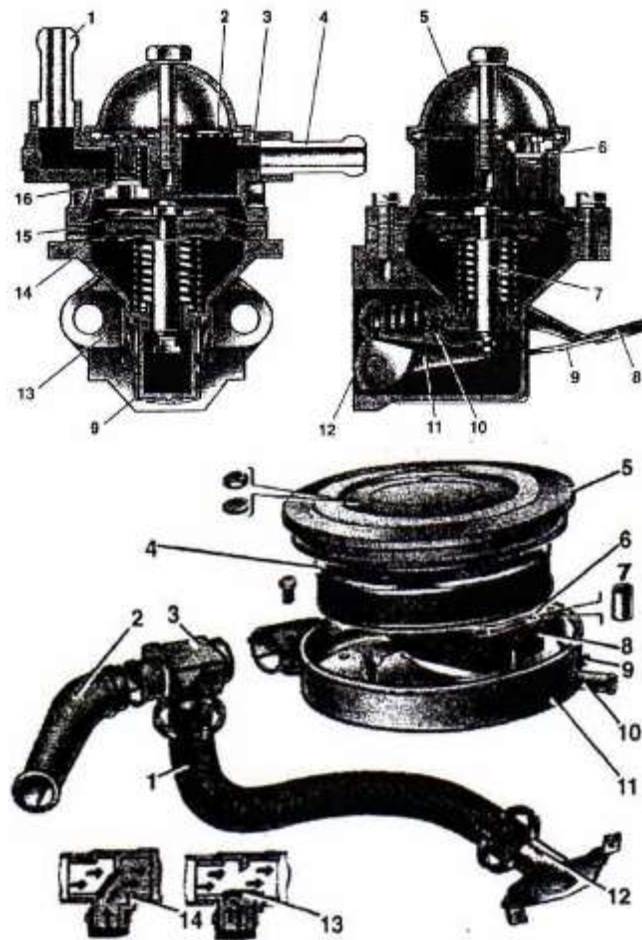
1. Изучить и описать общее устройство системы питания.
2. Изучить устройство: топливного насоса, топливных фильтров и воздушного фильтра.
3. Описать принцип работы глушителя.
4. Возможные неисправности системы питания.

Форма представления результата:

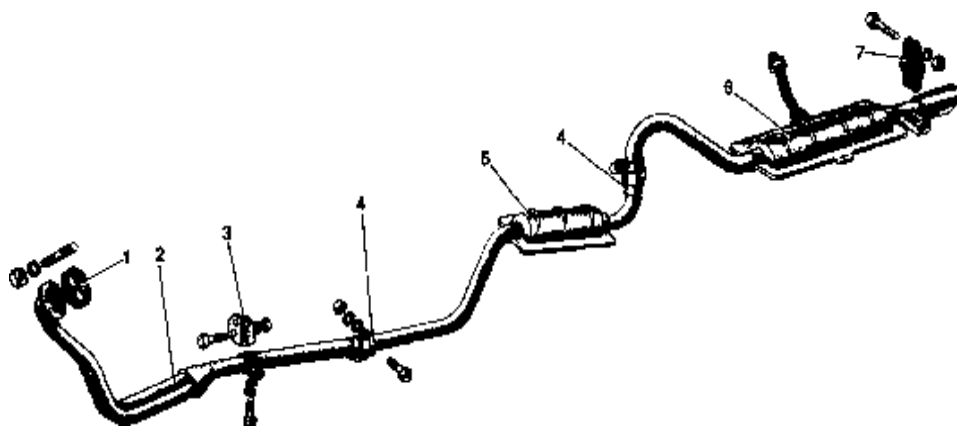
1. Общая схема системы питания карбюраторного двигателя.



2. Изучить устройство: топливного насоса, топливных фильтров и воздушного фильтра.



3. Описать принцип работы глушителя.
 Схема глушителя ВАЗ - 2105.



4. Возможные неисправности системы питания.

Критерии оценки:

Универсальная шкала оценки образовательных достижений

Процент результативности (правильных ответов)	Качественная оценка уровня подготовки	
	Балл (отметка)	Вербальный аналог
90 – 100%	5	Отлично
80 – 89%	4	Хорошо
60 – 79%	3	Удовлетворительно
менее 60%	2	Неудовлетворительно

Тема 1.1. Двигатели

Практическая работа № 5

Изучение устройства и принципа работы системы питания дизельного двигателя

Цель работы: изучить устройство и взаимодействие приборов системы питания дизельного двигателя. Принцип работы системы питания дизельного двигателя.

Выполнив работу, Вы будете:

уметь:

- У1. осуществлять самостоятельный поиск необходимой информации для решения профессиональных задач;
- У2. определять конструктивные особенности узлов и систем автомобильного транспорта;
- У01.1 распознавать задачу и/или проблему в профессиональном и/или социальном контексте;
- У02.2 определять необходимые источники информации;
- У03.2 применять современную научную профессиональную терминологию;
- У04.2 взаимодействовать с коллегами, руководством, клиентами в ходе профессиональной деятельности;
- У06.2 описывать значимость своей специальности для развития экономики и среды жизнедеятельности граждан российского государства;
- У07.1 соблюдать нормы экологической безопасности;
- У01.2 анализировать задачу и/или проблему и выделять её составные части;
- У02.5 выделять наиболее значимое в перечне информации;
- У04.8 эффективно работать в команде;

- У07.2 определять направления ресурсосбережения в рамках профессиональной деятельности по специальности;
- У01.4 выявлять и эффективно искать информацию, необходимую для решения задачи и/или проблемы;
- У02.6 оценивать практическую значимость результатов поиска;
- У03.3 определять и выстраивать траектории профессионального развития и самообразования;
- У07.3 использовать энергосберегающие и ресурсосберегающие технологии в профессиональной деятельности по специальности;
- У01.6 определить необходимые ресурсы;
- У03.5 понимать и адаптироваться к изменяющимся потребностям смежных профессий;

Материальное обеспечение:

Плакаты, модели топливного насоса высокого давления и автоматической муфты опережения впрыска топлива и всережимного регулятора частоты вращения коленчатого вала, форсунок. справочная литература, методические пособия

Задание:

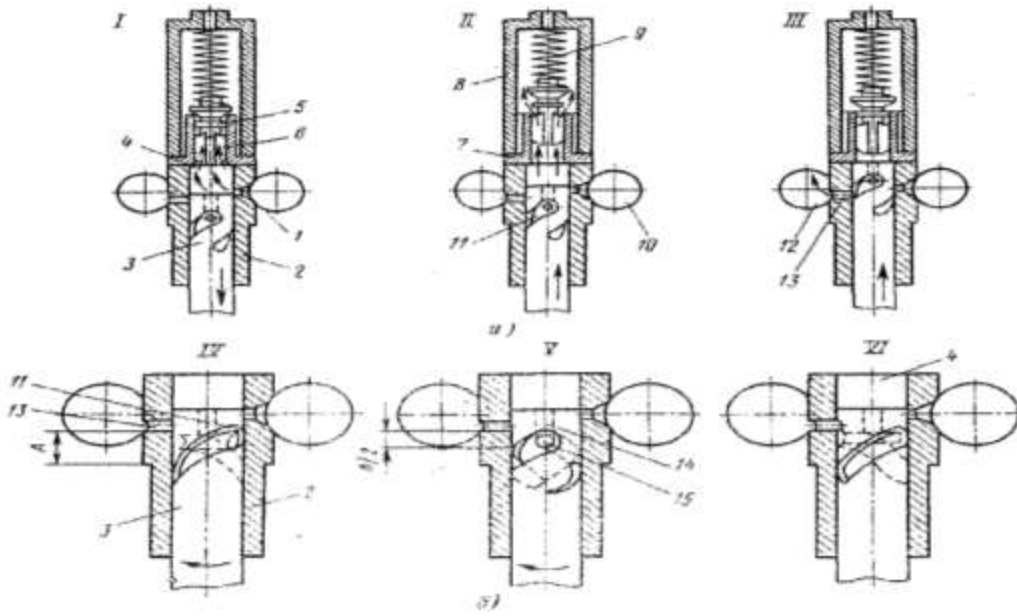
Изучите устройство и принцип работы топливного насоса высокого давления и форсунок, дизельного двигателя. автоматическую муфту опережения впрыска топлива и всережимный регулятор частоты вращения коленчатого вала

Порядок выполнения работы:

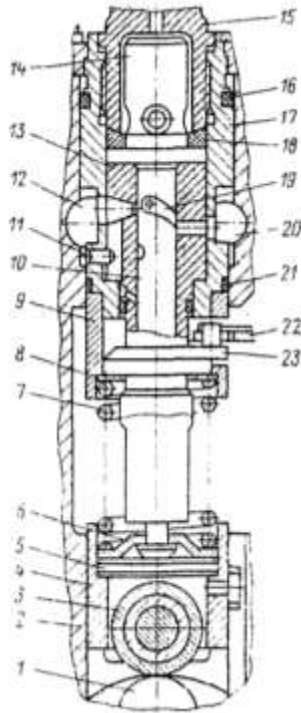
1. Выполнить схему и описать устройство плунжерной пары топливного насоса высокого давления.
2. Описать устройство секций топливного насоса высокого давления двигателя автомобиля КамАЗ
3. Выполнить схему и описать устройство форсунок.
4. Описать основные неисправности топливного насоса высокого давления и форсунок.
5. Выполнить схему и описать устройство автоматической муфты опережения впрыска топлива.
6. Выполнить схему и описать устройство всережимного регулятора частоты вращения коленчатого вала.

Форма представления результата:

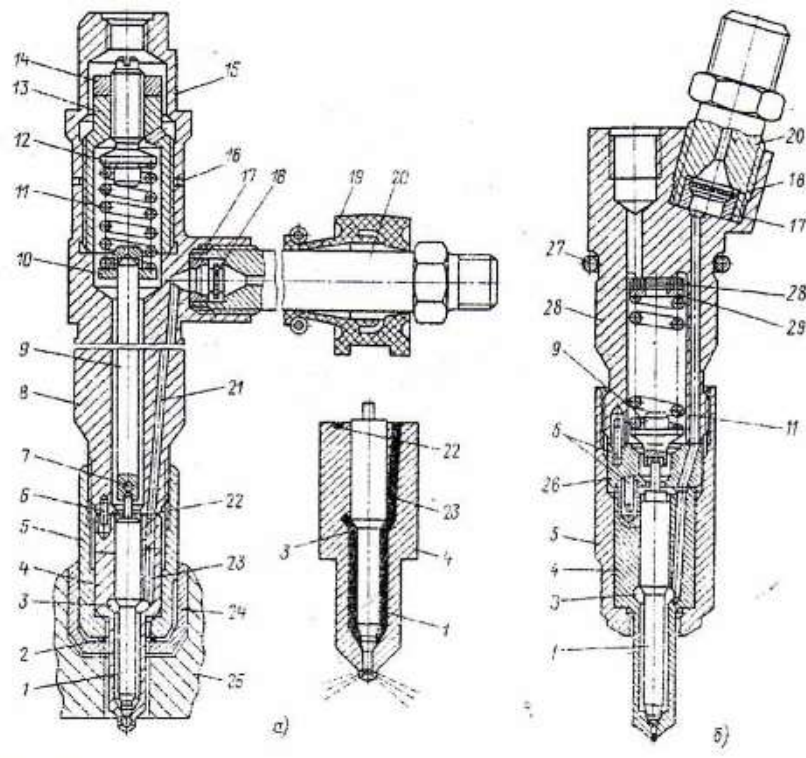
1. Схема и устройство плунжерной пары топливного насоса высокого давления.



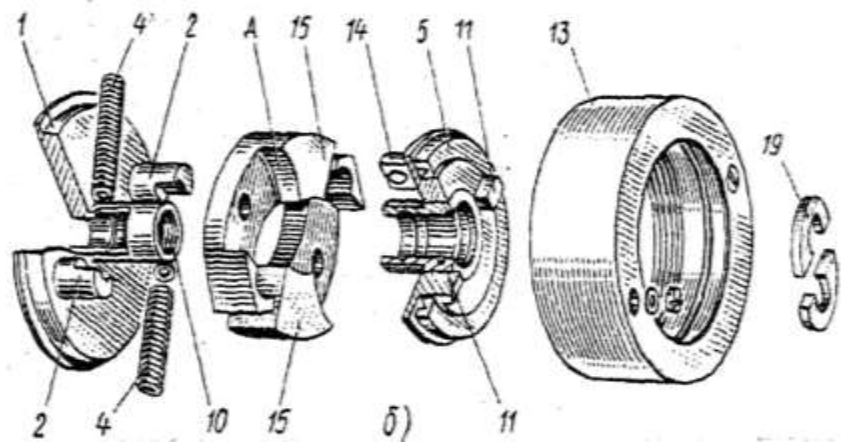
2. Устройство секций топливного насоса высокого давления двигателя автомобиля КАМАЗ - 5320.

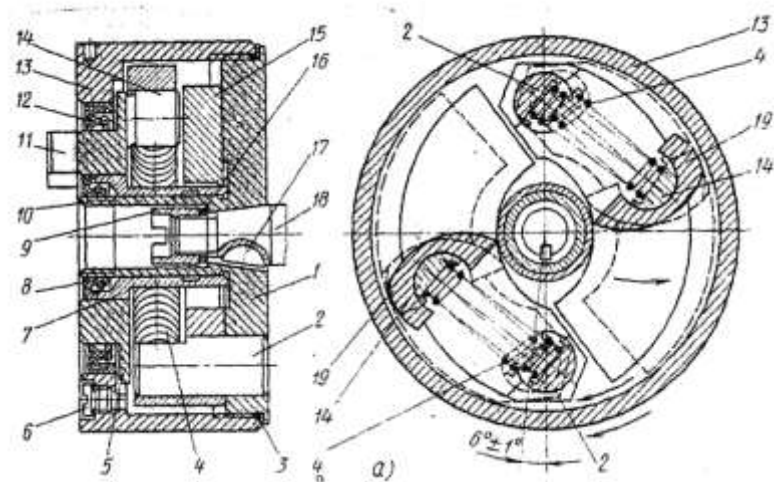


3. Схема и устройство форсунок.

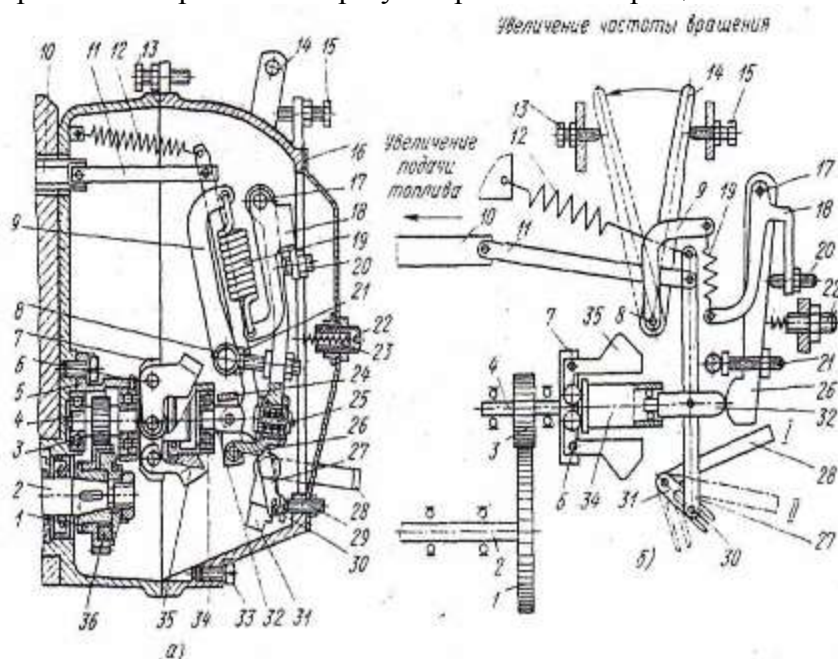


5. Схема и устройство автоматической муфты опережения впрыска топлива.





6. Схема и устройство всережимного регулятора частоты вращения коленчатого вала.



Критерии оценки:

Универсальная шкала оценки образовательных достижений

Процент результативности (правильных ответов)	Качественная оценка уровня подготовки	
	Балл (отметка)	Вербальный аналог
90 – 100%	5	Отлично
80 – 89%	4	Хорошо
60 – 79%	3	Удовлетворительно
менее 60%	2	Неудовлетворительно

Тема 1.1. Двигатели
Лабораторная работа № 1.
Изучение работы системы смазки

Цель работы

Изучение назначения, устройства и принципа действия системы смазки автомобильного двигателя, конструктивного исполнения и взаимного расположения агрегатов и узлов системы смазки базовых моделей двигателей (ЗИЛ-431410, КамАЗ-5320 ВАЗ-2108).

Выполнив работу, Вы будете:

уметь:

- У1. осуществлять самостоятельный поиск необходимой информации для решения профессиональных задач;
- У2. определять конструктивные особенности узлов и систем автомобильного транспорта;
- У01.1 распознавать задачу и/или проблему в профессиональном и/или социальном контексте;
- У02.2 определять необходимые источники информации;
- У03.2 применять современную научную профессиональную терминологию;
- У04.2 взаимодействовать с коллегами, руководством, клиентами в ходе профессиональной деятельности;
- У06.2 описывать значимость своей специальности для развития экономики и среды жизнедеятельности граждан российского государства;
- У07.1 соблюдать нормы экологической безопасности;
- У01.2 анализировать задачу и/или проблему и выделять её составные части;
- У02.5 выделять наиболее значимое в перечне информации;
- У04.8 эффективно работать в команде;
- У07.2 определять направления ресурсосбережения в рамках профессиональной деятельности по специальности;
- У01.4 выявлять и эффективно искать информацию, необходимую для решения задачи и/или проблемы;
- У02.6 оценивать практическую значимость результатов поиска;
- У03.3 определять и выстраивать траектории профессионального развития и самообразования;
- У07.3 использовать энергосберегающие и ресурсосберегающие технологии в профессиональной деятельности по специальности;
- У01.6 определить необходимые ресурсы;
- У03.5 понимать и адаптироваться к изменяющимся потребностям смежных профессий;

Содержание работы

2.1. Изучить общее устройство комбинированной системы смазки с "мокрым" картером.

2.2. Назначение системы смазки. Применяемые масла.

2.3. Состав элементов (агрегатов) системы смазки. Их назначение и расположение на автомобиле.

2.4. Подача масла к трущимся поверхностям; поверхности, смазываемые под давлением, разбрызгиванием и самотеком. Различия в циркуляции масла в рассматриваемых моделях двигателей.

- 2.5. Изучить устройство агрегатов системы смазки двигателя.
- 2.6. Двухсекционный шестеренный масляный насос, устройство, принцип действия, привод. Редукционный и перепускной клапаны.
- 2.7. Масляные фильтры.
- 2.8. Щелевые масляные фильтры грубой и тонкой очистки, полнопоточные и неполнопоточные фильтры. Конструкция фильтрующих элементов.
- 2.9. Центробежные масляные фильтры, полнопоточные и неполнопоточные. Принцип действия центрифуг, конструктивное исполнение.
- 2.10. Маслоприемники и масляные радиаторы. Конструктивное исполнение.
- 2.11. Контроль давления и температуры масла.
- 2.12. Изучить устройство и принцип действия систем вентиляции картера.
- 2.13. Назначение системы вентиляции.
- 2.14. Устройство закрытой и открытой систем вентиляции картера.

Методические указания

Система смазки, подавая масло к трущимся деталям двигателя, обеспечивает снижение потери на трение и износ деталей, охлаждает их, удаляет продукты износа.

При изучении данной темы следует в первую очередь рассмотреть существующие способы подачи смазки к трущимся поверхностям и с помощью принципиальной схемы комбинированной системы смазки разобраться, какие поверхности и каким образом смазываются. Уяснив функциональное назначение агрегатов системы, следует рассмотреть их расположение и взаимосвязь для конкретных базовых моделей автомобильных двигателей. При этом целесообразно проследить циркуляционные потоки масла в рассматриваемых двигателях, отмечая различия в циркуляции, включении агрегатов последовательно и параллельно. Так, системы смазки двигателей ЯМЗ-236 и КамАЗ-740 оснащены двумя фильтрами: щелевым (полнопоточным) и центробежным, а двигателей ЗИЛ-431410 и ЗМЗ-53 - одним центробежным (причем у ЗИЛ-431410 он полнопоточный, а у ЗМЗ-53 - неполнопоточный); у двигателей ЯМЗ-236 втулки верхних головок шатуна смазываются под давлением, а у других двигателей - самотеком; нижняя секция насоса двигателя ЗИЛ-431410 нагнетает масло в масляный радиатор, а у ЗМЗ-53 - в центробежный фильтр и т.д.

При изучении системы смазки двигателя КамАЗ-740 надо обратить внимание на ее связь с системой охлаждения.

Важное значение имеет вопрос о вентиляции картера для удаления химически активных картерных газов, ухудшающих смазочные свойства масла, вызывающие повышенную коррозию. При изучении этого раздела следует обратить внимание на сравнение в устройстве и работе двух существующих систем вентиляции - открытой и закрытой, отметить их преимущества и недостатки.

4. СОДЕРЖАНИЕ ОТЧЕТА

- 4.1. Привести принципиальную схему комбинированной системы смазки одного из базовых двигателей с указанием основных агрегатов.
- 4.2. Выполнить схемы, поясняющие работу центробежного масляного фильтра и масляного насоса.
- 4.3. Указать марки масел, применяемых в системах смазки. Привести примеры масел с отечественной и зарубежной маркировкой.

Критерии оценки:

Универсальная шкала оценки образовательных достижений

Процент результативности (правильных ответов)	Качественная оценка уровня подготовки	
	Балл (отметка)	Вербальный аналог

90 – 100%	5	Отлично
80 – 89%	4	Хорошо
60 – 79%	3	Удовлетворительно
менее 60%	2	Неудовлетворительно

Тема 1.2. Трансмиссия
Практическая работа №6.

Изучение устройства и принципа работы сцеплений автомобилей и их приводов.

Цель работы: Изучить технические характеристики сцеплений автомобилей: ЗИЛ, КАМАЗ и ГАЗ, их устройство, работу, конструктивные и технологические мероприятия, повышающие надёжность и долговечность работы сцепления.

Выполнив работу, Вы будете:

уметь:

- У1. осуществлять самостоятельный поиск необходимой информации для решения профессиональных задач;
- У2. определять конструктивные особенности узлов и систем автомобильного транспорта;
- У01.1 распознавать задачу и/или проблему в профессиональном и/или социальном контексте;
- У02.2 определять необходимые источники информации;
- У03.2 применять современную научную профессиональную терминологию;
- У04.2 взаимодействовать с коллегами, руководством, клиентами в ходе профессиональной деятельности;
- У06.2 описывать значимость своей специальности для развития экономики и среды жизнедеятельности граждан российского государства;
- У07.1 соблюдать нормы экологической безопасности;
- У01.2 анализировать задачу и/или проблему и выделять её составные части;
- У02.5 выделять наиболее значимое в перечне информации;
- У04.8 эффективно работать в команде;
- У07.2 определять направления ресурсосбережения в рамках профессиональной деятельности по специальности;
- У01.4 выявлять и эффективно искать информацию, необходимую для решения задачи и/или проблемы;
- У02.6 оценивать практическую значимость результатов поиска;
- У03.3 определять и выстраивать траектории профессионального развития и самообразования;
- У07.3 использовать энергосберегающие и ресурсосберегающие технологии в профессиональной деятельности по специальности;
- У01.6 определить необходимые ресурсы;
- У03.5 понимать и адаптироваться к изменяющимся потребностям смежных профессий;

Задание:

Изучите технические характеристики, устройство и принцип работы сцеплений автомобилей: ЗИЛ, КАМАЗ и ГАЗ, факторы, повышающие надёжность и долговечность работы сцепления.

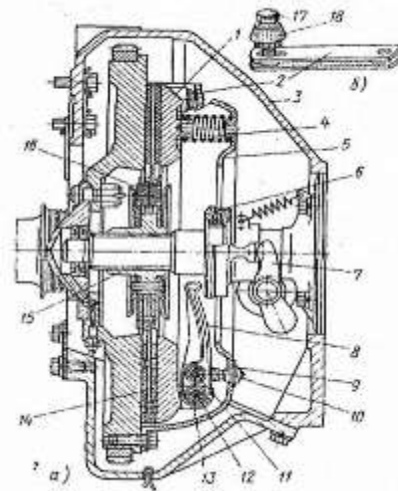
Порядок выполнения работы:

1. Описать устройство однодискового сцепления автомобиля ЗИЛ -431410 и двухдискового сцепления автомобиля КамАЗ -5320
2. Описать устройство пневматического усилителя привода сцепления автомобиля КамАЗ.
3. Дать общее понятие пневматического усилителя привода сцепления.
4. Описать механизм выключения сцепления.

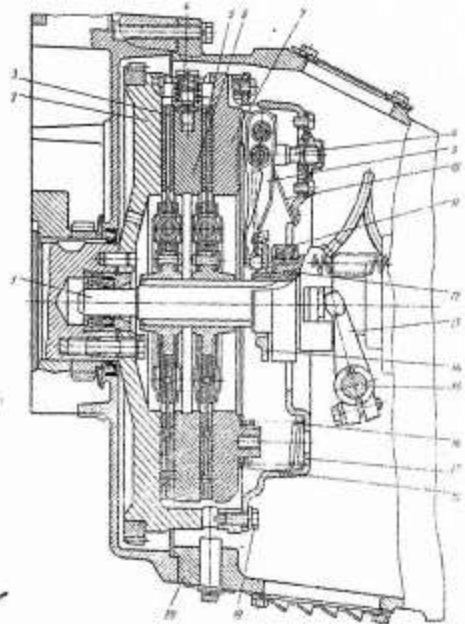
Форма представления результата:

1. Устройство однодискового сцепления автомобиля ЗИЛ - 431410 и двухдискового сцепления автомобиля КамАЗ - 5320.

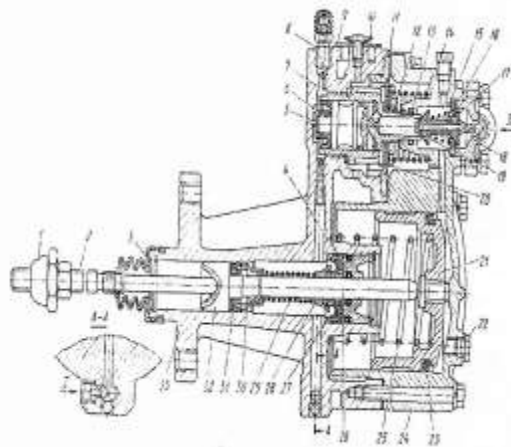
Однодисковое сцепление автомобиля ЗИЛ - 431410.



Двухдисковое сцепление автомобиля КамАЗ - 5320.



2. Устройство пневматического усилителя привода сцепления автомобиля КамАЗ - 5320.



3. Общее понятие пневматического усилителя привода сцепления.
4. Механизм выключения сцепления.

Критерии оценки:

Универсальная шкала оценки образовательных достижений

Процент результативности (правильных ответов)	Качественная оценка уровня подготовки	
	Балл (отметка)	Вербальный аналог
90 – 100%	5	Отлично
80 – 89%	4	Хорошо
60 – 79%	3	Удовлетворительно
менее 60%	2	Неудовлетворительно

Тема 1.2. Трансмиссия

Практическая работа №7.

Изучение устройства и принципа работы коробки переменных передач автомобилей и их механизмов управления

Цель работы: Изучить устройство и принцип работы коробки переменных передач.

Выполнив работу, Вы будете:

уметь:

- У1. осуществлять самостоятельный поиск необходимой информации для решения профессиональных задач;
- У2. определять конструктивные особенности узлов и систем автомобильного транспорта;
- У01.1 распознавать задачу и/или проблему в профессиональном и/или социальном контексте;
- У02.2 определять необходимые источники информации;
- У03.2 применять современную научную профессиональную терминологию;
- У04.2 взаимодействовать с коллегами, руководством, клиентами в ходе профессиональной деятельности;

- У06.2 описывать значимость своей специальности для развития экономики и среды жизнедеятельности граждан российского государства;
- У07.1 соблюдать нормы экологической безопасности;
- У01.2 анализировать задачу и/или проблему и выделять её составные части;
- У02.5 выделять наиболее значимое в перечне информации;
- У04.8 эффективно работать в команде;
- У07.2 определять направления ресурсосбережения в рамках профессиональной деятельности по специальности;
- У01.4 выявлять и эффективно искать информацию, необходимую для решения задачи и/или проблемы;
- У02.6 оценивать практическую значимость результатов поиска;
- У03.3 определять и выстраивать траектории профессионального развития и самообразования;
- У07.3 использовать энергосберегающие и ресурсосберегающие технологии в профессиональной деятельности по специальности;
- У01.6 определить необходимые ресурсы;
- У03.5 понимать и адаптироваться к изменяющимся потребностям смежных профессий;

Материальное обеспечение:

Плакаты, справочная литература, технические разрезы, коробки переменных передач автомобилей ГАЗ - 53 А и ЗИЛ - 130.

Задание:

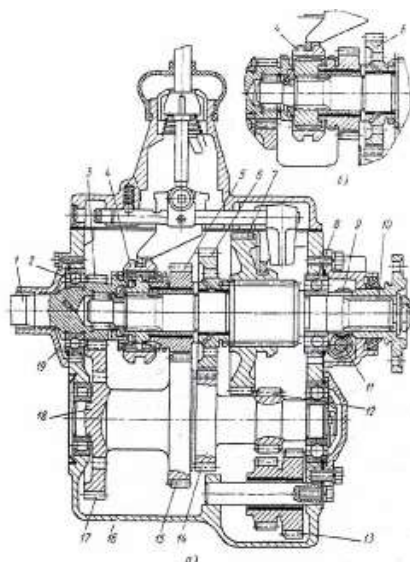
Изучите устройство коробки переменных передач автомобилей ГАЗ – 3307 и ЗИЛ-431410, неисправности коробок переменных передач.

Порядок выполнения работы:

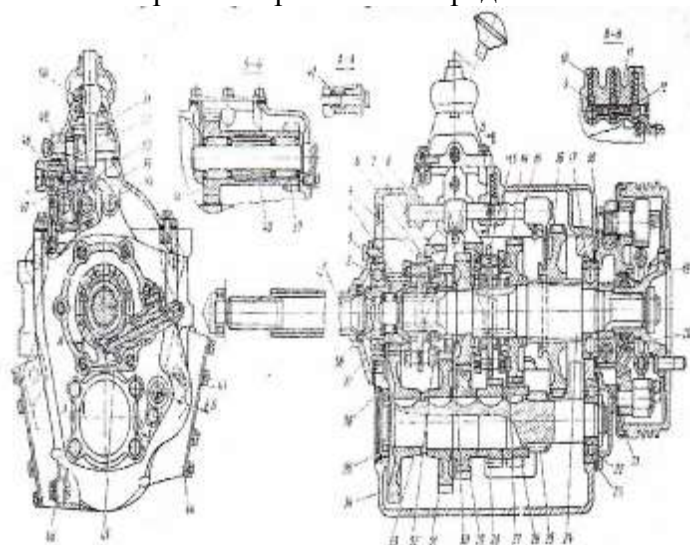
1. Описать устройство однодискового сцепления автомобиля ЗИЛ - 431410 и двухдискового сцепления автомобиля КамАЗ - 740.
2. Описать устройство пневматического усилителя привода сцепления автомобиля КамАЗ - 5320.
3. Дать общее понятие пневматического усилителя привода сцепления.
4. Описать механизм выключения сцепления.

Форма представления результата:

1. Назначение коробки переменных передач.
2. Схема коробки переменных передач автомобиля ГАЗ-3307.



3. Схема коробки переменных передач автомобиля ЗИЛ — 431410.



4. Основные неисправности коробок переменных передач

Критерии оценки:

Универсальная шкала оценки образовательных достижений

Процент результативности (правильных ответов)	Качественная оценка уровня подготовки	
	Балл (отметка)	Вербальный аналог
90 – 100%	5	Отлично
80 – 89%	4	Хорошо
60 – 79%	3	Удовлетворительно
менее 60%	2	Неудовлетворительно

Тема 1.2. Трансмиссия
Практическая работа №8

Изучение устройства и принципа работы карданных передач разных типов

Выполнив работу, Вы будете:

уметь:

- У1. осуществлять самостоятельный поиск необходимой информации для решения профессиональных задач;
- У2. определять конструктивные особенности узлов и систем автомобильного транспорта;
- У01.1 распознавать задачу и/или проблему в профессиональном и/или социальном контексте;
- У02.2 определять необходимые источники информации;
- У03.2 применять современную научную профессиональную терминологию;
- У04.2 взаимодействовать с коллегами, руководством, клиентами в ходе профессиональной деятельности;
- У06.2 описывать значимость своей специальности для развития экономики и среды жизнедеятельности граждан российского государства;
- У07.1 соблюдать нормы экологической безопасности;
- У01.2 анализировать задачу и/или проблему и выделять её составные части;
- У02.5 выделять наиболее значимое в перечне информации;
- У04.8 эффективно работать в команде;
- У07.2 определять направления ресурсосбережения в рамках профессиональной деятельности по специальности;
- У01.4 выявлять и эффективно искать информацию, необходимую для решения задачи и/или проблемы;
- У02.6 оценивать практическую значимость результатов поиска;
- У03.3 определять и выстраивать траектории профессионального развития и самообразования;
- У07.3 использовать энергосберегающие и ресурсосберегающие технологии в профессиональной деятельности по специальности;
- У01.6 определить необходимые ресурсы;
- У03.5 понимать и адаптироваться к изменяющимся потребностям смежных профессий;

Материальное обеспечение:

Плакаты, справочная литература, технические разрезы, **карданных передач**

Задание:

Изучите устройство **карданных передач** автомобилей ГАЗ – 3307 и ЗИЛ- 431410, неисправности **карданных передач**

Порядок выполнения работы:

1. Описать устройство **карданной передачи** автомобиля ЗИЛ - 431410 и автомобиля КамАЗ - 5320.
2. Описать работу **карданной передачи** автомобиля ЗИЛ - 431410 и автомобиля КамАЗ - 5320.

Форма представления результата:

1. Назначение карданной передачи.
2. Типы **карданной передачи** автомобилей.
4. Основные неисправности **карданной передачи**

Критерии оценки:

Тема 1.2. Трансмиссия

Практическая работа №9.

Изучение устройства и принципа работы ведущих мостов автомобилей

Выполнив работу, Вы будете:

уметь:

- У1. осуществлять самостоятельный поиск необходимой информации для решения профессиональных задач;
- У2. определять конструктивные особенности узлов и систем автомобильного транспорта;
- У01.1 распознавать задачу и/или проблему в профессиональном и/или социальном контексте;
- У02.2 определять необходимые источники информации;
- У03.2 применять современную научную профессиональную терминологию;
- У04.2 взаимодействовать с коллегами, руководством, клиентами в ходе профессиональной деятельности;
- У06.2 описывать значимость своей специальности для развития экономики и среды жизнедеятельности граждан российского государства;
- У07.1 соблюдать нормы экологической безопасности;
- У01.2 анализировать задачу и/или проблему и выделять её составные части;
- У02.5 выделять наиболее значимое в перечне информации;
- У04.8 эффективно работать в команде;
- У07.2 определять направления ресурсосбережения в рамках профессиональной деятельности по специальности;
- У01.4 выявлять и эффективно искать информацию, необходимую для решения задачи и/или проблемы;
- У02.6 оценивать практическую значимость результатов поиска;
- У03.3 определять и выстраивать траектории профессионального развития и самообразования;
- У07.3 использовать энергосберегающие и ресурсосберегающие технологии в профессиональной деятельности по специальности;
- У01.6 определить необходимые ресурсы;
- У03.5 понимать и адаптироваться к изменяющимся потребностям смежных профессий;

Цель работы: Изучить устройство и принцип работы ведущих мостов полноприводных автомобилей.

Материальное обеспечение:

Плакаты, справочная литература, технические разрезы, методические пособия.

Задание:

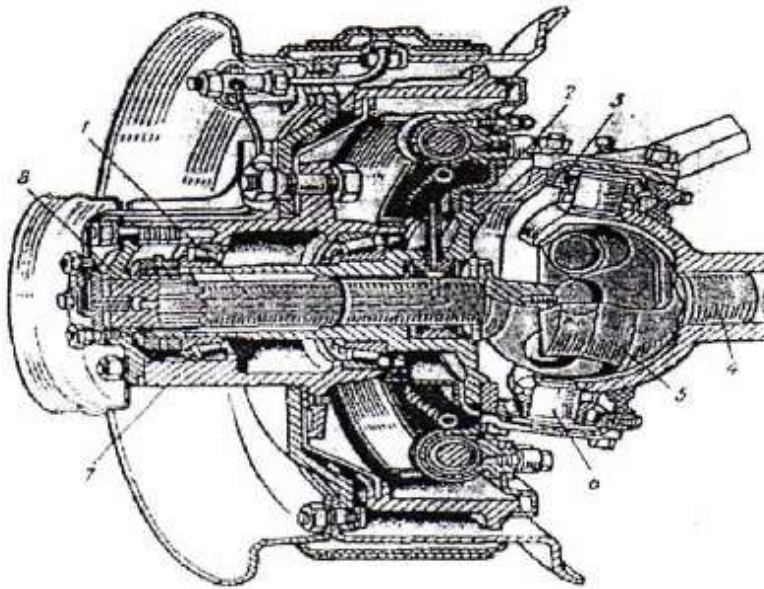
Изучите устройство и принцип работы ведущих мостов полноприводных автомобилей.

Порядок выполнения работы:

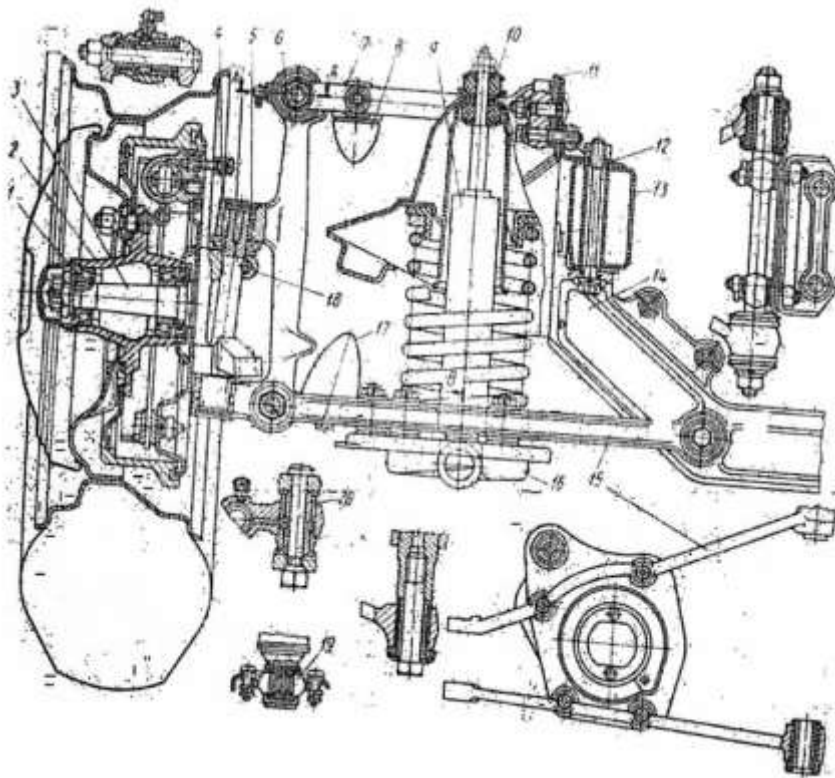
1. Описать назначение привода ведущего и переднего управляемого мостов.
2. Выполнить рисунок механизма ведущего моста и описать его устройство.
3. Выполнить рисунок привода переднего управляемого моста и описать его устройство.
4. Описать неисправности привода ведущего и переднего управляемого мостов.

Форма представления результата

1. Назначение привода ведущего и переднего управляемого мостов
2. Рисунок механизма ведущего моста и его устройство.



3. Рисунок привода переднего управляемого моста и его устройство.



4. Неисправности привода ведущего и переднего управляемого мостов.

Критерии оценки:

Универсальная шкала оценки образовательных достижений

Процент результативности (правильных ответов)	Качественная оценка уровня подготовки	
	Балл (отметка)	Вербальный аналог
90 – 100%	5	Отлично

80 – 89%	4	Хорошо
60 – 79%	3	Удовлетворительно
менее 60%	2	Неудовлетворительно

Тема 1.2. Трансмиссия

Лабораторная работа №2.

Изучение технических характеристик сцеплений автомобилей: ЗИЛ, КамАЗ и ГАЗ, их устройств, работы, конструктивные и технологические мероприятия, повышающие надёжность и долговечность работы сцепления

Выполнив работу, Вы будете:

уметь:

- У1. осуществлять самостоятельный поиск необходимой информации для решения профессиональных задач;
- У2. определять конструктивные особенности узлов и систем автомобильного транспорта;
- У01.1 распознавать задачу и/или проблему в профессиональном и/или социальном контексте;
- У02.2 определять необходимые источники информации;
- У03.2 применять современную научную профессиональную терминологию;
- У04.2 взаимодействовать с коллегами, руководством, клиентами в ходе профессиональной деятельности;
- У06.2 описывать значимость своей специальности для развития экономики и среды жизнедеятельности граждан российского государства;
- У07.1 соблюдать нормы экологической безопасности;
- У01.2 анализировать задачу и/или проблему и выделять её составные части;
- У02.5 выделять наиболее значимое в перечне информации;
- У04.8 эффективно работать в команде;
- У07.2 определять направления ресурсосбережения в рамках профессиональной деятельности по специальности;
- У01.4 выявлять и эффективно искать информацию, необходимую для решения задачи и/или проблемы;
- У02.6 оценивать практическую значимость результатов поиска;
- У03.3 определять и выстраивать траектории профессионального развития и самообразования;
- У07.3 использовать энергосберегающие и ресурсосберегающие технологии в профессиональной деятельности по специальности;
- У01.6 определить необходимые ресурсы;
- У03.5 понимать и адаптироваться к изменяющимся потребностям смежных профессий;

Цель работы: Изучение назначения, конструкции, принципа действия сцеплений базовых моделей отечественных автомобилей (ЗИЛ-431410, КамАЗ-5320, ВАЗ-2108) и требований, предъявляемых к сцеплениям.

2. Содержание работы

2.1. Изучить устройство и работу сухого однодискового фрикционного сцепления.

2.2. Назначение и основные части сцепления. Требования, предъявляемые к сцеплению.

2.3. Конструктивное исполнение ведущих и ведомых частей сцепления. Устройство и принцип действия гасителя крутильных колебаний.

2.4. Устройство механизма выключения сцепления с периферийными пружинами. Работа сцепления.

2.5. Обеспечение требований, предъявляемых к сцеплению. Роль зазора в механизме выключения в надежной работе и выключении сцепления.

2.6. Изучить особенности конструктивного исполнения двухдисковых сцеплений, их преимущества и недостатки в сравнении с однодисковыми.

2.7. Рассмотреть устройство и работу приводов сцеплений и методы регулировки свободного хода педали сцепления.

2.8. Механический привод.

2.9. Гидравлический привод.

2.10. Пневмогидравлический привод.

3. Методические указания

Сцепление позволяет кратковременно отсоединить коленчатый вал двигателя от других элементов трансмиссии при трогании автомобиля и переключении передач. При этом к сцеплению предъявляются три основных требования: плавность включения, чистота (полнота) выключения, надежность работы. Изучая конструкцию того или иного сцепления, необходимо обратить внимание на то, каким образом достигается выполнение этих требований. Кроме этого чистота выключения и надежность работы зависят от правильной регулировки зазора в механизме выключения, и выяснение' способа регулирования его (а значит и регулирования свободного хода педали сцепления) и величин регулируемых параметров - одна из важных задач данной лабораторной работы.

Устройство сцепления и его привода необходимо рассматривать с учетом их применения на конкретном автомобиле. С этой точки зрения легче обосновать использование на автомобилях сложных по конструкции двухдисковых сцеплений и необходимость установки усилителей в приводе. Конструктивные особенности сцепления лучше усваиваются, если при изучении четко выясняется через какие детали этого элемента трансмиссии проходит силовой поток от коленчатого вала (маховика) двигателя к первичному валу коробки передач: от маховика - к нажимному и среднему дискам, от них к ведомому, от последнего к ступице.

Следует обратить внимание на вопросы обслуживания сцеплений, в частности, смазки его деталей.

4. Содержание отчета

4.1. Выполнить схему однодискового сухого фрикционного сцепления (с периферийными пружинами или центральной пружиной по выбору).

4.2. Привести схему гидравлического привода сцепления.

Критерии оценки:

Универсальная шкала оценки образовательных достижений

Процент результативности (правильных ответов)	Качественная оценка уровня подготовки	
	Балл (отметка)	Вербальный аналог
90 – 100%	5	Отлично
80 – 89%	4	Хорошо
60 – 79%	3	Удовлетворительно
менее 60%	2	Неудовлетворительно

Тема 1.3. Несущая система, подвеска, колеса

Практическая работа № 10.

Изучение устройства и принципа работы подвесок

Цель работы: Изучить устройство и принцип работы подвесок автомобилей

Выполнив работу, Вы будете:

уметь:

- У1. осуществлять самостоятельный поиск необходимой информации для решения профессиональных задач;
- У2. определять конструктивные особенности узлов и систем автомобильного транспорта;
- У01.1 распознавать задачу и/или проблему в профессиональном и/или социальном контексте;
- У02.2 определять необходимые источники информации;
- У03.2 применять современную научную профессиональную терминологию;
- У04.2 взаимодействовать с коллегами, руководством, клиентами в ходе профессиональной деятельности;
- У06.2 описывать значимость своей специальности для развития экономики и среды жизнедеятельности граждан российского государства;
- У07.1 соблюдать нормы экологической безопасности;
- У01.2 анализировать задачу и/или проблему и выделять её составные части;
- У02.5 выделять наиболее значимое в перечне информации;
- У04.8 эффективно работать в команде;
- У07.2 определять направления ресурсосбережения в рамках профессиональной деятельности по специальности;
- У01.4 выявлять и эффективно искать информацию, необходимую для решения задачи и/или проблемы;
- У02.6 оценивать практическую значимость результатов поиска;
- У03.3 определять и выстраивать траектории профессионального развития и самообразования;
- У07.3 использовать энергосберегающие и ресурсосберегающие технологии в профессиональной деятельности по специальности;
- У01.6 определить необходимые ресурсы;
- У03.5 понимать и адаптироваться к изменяющимся потребностям смежных профессий;

Материальное обеспечение:

Плакаты, справочная литература, технические разрезы, методические пособия.

Задание:

Изучите устройство и принцип работы независимой и зависимой подвески автомобилей.

Порядок выполнения работы:

1. Изучить устройство и принцип действия подвески автомобиля.
2. Изучить упругие элементы, их назначение, виды.
3. Амортизаторы, их назначение, виды. Работа амортизатора при ходах сжатия и отдачи.

4. Направляющее устройство подвески, ее назначение. Конструктивное исполнение направляющего устройства при зависимой (рессорной и пружинной), независимой (на поперечных рычагах и типа "Макферсон") и балансирной подвесках.

Форма представления результата

1. Привести схему зависимой рессорной подвески переднего моста грузового автомобиля, указать основные элементы.

2. Выполнить схему независимой подвески легкового автомобиля на поперечных рычагах

Критерии оценки:

Универсальная шкала оценки образовательных достижений

Процент результативности (правильных ответов)	Качественная оценка уровня подготовки	
	Балл (отметка)	Вербальный аналог
90 – 100%	5	Отлично
80 – 89%	4	Хорошо
60 – 79%	3	Удовлетворительно
менее 60%	2	Неудовлетворительно

Тема 1.3. Несущая система, подвеска, колеса

Практическая работа № 11.

Изучение устройства и принципа работы автомобильных колес и шин

Цель работы: Изучение назначения, разновидности конструктивного исполнения и принципа действия колес базовых моделей автомобилей

Выполнив работу, Вы будете:

уметь:

- У1. осуществлять самостоятельный поиск необходимой информации для решения профессиональных задач;
- У2. определять конструктивные особенности узлов и систем автомобильного транспорта;
- У01.1 распознавать задачу и/или проблему в профессиональном и/или социальном контексте;
- У02.2 определять необходимые источники информации;
- У03.2 применять современную научную профессиональную терминологию;
- У04.2 взаимодействовать с коллегами, руководством, клиентами в ходе профессиональной деятельности;
- У06.2 описывать значимость своей специальности для развития экономики и среды жизнедеятельности граждан российского государства;
- У07.1 соблюдать нормы экологической безопасности;
- У01.2 анализировать задачу и/или проблему и выделять её составные части;
- У02.5 выделять наиболее значимое в перечне информации;
- У04.8 эффективно работать в команде;
- У07.2 определять направления ресурсосбережения в рамках профессиональной деятельности по специальности;
- У01.4 выявлять и эффективно искать информацию, необходимую для решения задачи и/или проблемы;
- У02.6 оценивать практическую значимость результатов поиска;
- У03.3 определять и выстраивать траектории профессионального развития и самообразования;

- У07.3 использовать энергосберегающие и ресурсосберегающие технологии в профессиональной деятельности по специальности;
- У01.6 определить необходимые ресурсы;
- У03.5 понимать и адаптироваться к изменяющимся потребностям смежных профессий;

3. Методические указания

В устройстве колеса наиболее важным является шина, на конструктивное исполнение различных ее типов, применяемые материалы и области применения следует обратить особое внимание.

Содержание работы

- 2.1. Изучить устройство автомобильного колеса.
- 2.2. Автомобильная шина. Типы шин, маркировка шин.
- 2.3. Устройство шин: камерных и бескамерных, диагональных и радиальных, широкопрофильных, арочных и пневмокотков.
- 2.4. Конструкция и виды ободьев, дисков и ступиц колеса.

4. Содержание отчета

- 4.1. Представить поперечный разрез автомобильной шины.

Критерии оценки:

Универсальная шкала оценки образовательных достижений

Процент результативности (правильных ответов)	Качественная оценка уровня подготовки	
	Балл (отметка)	Вербальный аналог
90 – 100%	5	Отлично
80 – 89%	4	Хорошо
60 – 79%	3	Удовлетворительно
менее 60%	2	Неудовлетворительно

Тема 1.3. Несущая система, подвеска, колеса

Практическая работа № 12.

Изучение устройства отопления, вентиляции кабины и кузова

Цель работы: Изучить устройство и назначение отопителя и вентиляции кабины и кузова

Выполнив работу, Вы будете:

уметь:

- У1. осуществлять самостоятельный поиск необходимой информации для решения профессиональных задач;
- У2. определять конструктивные особенности узлов и систем автомобильного транспорта;
- У01.1 распознавать задачу и/или проблему в профессиональном и/или социальном контексте;
- У02.2 определять необходимые источники информации;
- У03.2 применять современную научную профессиональную терминологию;
- У04.2 взаимодействовать с коллегами, руководством, клиентами в ходе профессиональной деятельности;

- У06.2 описывать значимость своей специальности для развития экономики и среды жизнедеятельности граждан российского государства;
- У07.1 соблюдать нормы экологической безопасности;
- У01.2 анализировать задачу и/или проблему и выделять её составные части;
- У02.5 выделять наиболее значимое в перечне информации;
- У04.8 эффективно работать в команде;
- У07.2 определять направления ресурсосбережения в рамках профессиональной деятельности по специальности;
- У01.4 выявлять и эффективно искать информацию, необходимую для решения задачи и/или проблемы;
- У02.6 оценивать практическую значимость результатов поиска;
- У03.3 определять и выстраивать траектории профессионального развития и самообразования;
- У07.3 использовать энергосберегающие и ресурсосберегающие технологии в профессиональной деятельности по специальности;
- У01.6 определить необходимые ресурсы;
- У03.5 понимать и адаптироваться к изменяющимся потребностям смежных профессий;

Материальное обеспечение:

Плакаты, справочная литература, технические разрезы, демонстрационный стенд, методические пособия.

Задание:

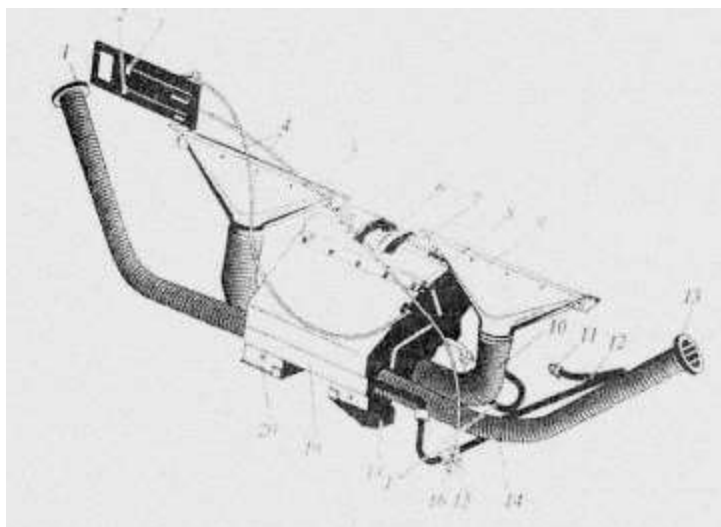
Изучите устройство и назначение отопителя и вентиляции кабины и кузова.

Порядок выполнения работы:

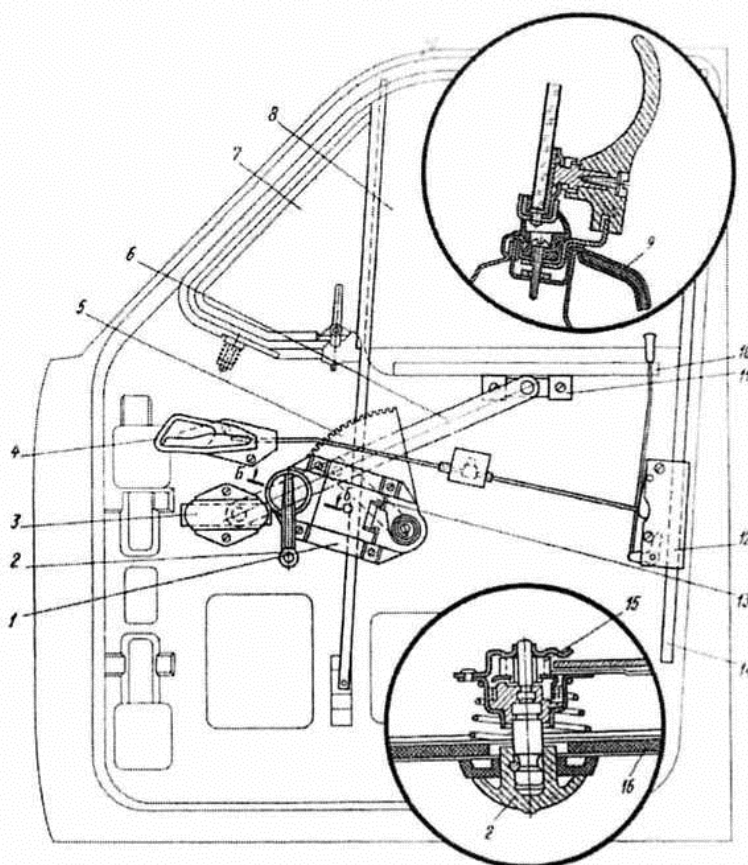
1. Описать назначение отопителя и вентиляции кабины и кузова.
2. Выполнить рисунок и описать устройство отопителя.
3. Описать детали вентиляции кабины.
4. Описать неисправности отопителя кузова и кабины.

Форма представления результата:

1. Назначение отопителя и вентиляции кабины и кузова.
2. Устройство отопителя.



3. Детали вентиляции кабины.



4. Неисправности отопителя кузова и кабины.

Критерии оценки:

Универсальная шкала оценки образовательных достижений

Процент результативности (правильных ответов)	Качественная оценка уровня подготовки	
	Балл (отметка)	Вербальный аналог
90 – 100%	5	Отлично
80 – 89%	4	Хорошо
60 – 79%	3	Удовлетворительно
менее 60%	2	Неудовлетворительно

Тема 1.4. Системы управления

Практическая работа № 13.

Изучение устройства и принципа работы рулевых механизмов

Цель работы: Изучить устройство и принцип работы рулевых механизмов

Выполнив работу, Вы будете:

уметь:

- У1. осуществлять самостоятельный поиск необходимой информации для решения профессиональных задач;
- У2. определять конструктивные особенности узлов и систем автомобильного транспорта;
- У01.1 распознавать задачу и/или проблему в профессиональном и/или социальном контексте;
- У02.2 определять необходимые источники информации;
- У03.2 применять современную научную профессиональную терминологию;

- У04.2 взаимодействовать с коллегами, руководством, клиентами в ходе профессиональной деятельности;
- У06.2 описывать значимость своей специальности для развития экономики и среды жизнедеятельности граждан российского государства;
- У07.1 соблюдать нормы экологической безопасности;
- У01.2 анализировать задачу и/или проблему и выделять её составные части;
- У02.5 выделять наиболее значимое в перечне информации;
- У04.8 эффективно работать в команде;
- У07.2 определять направления ресурсосбережения в рамках профессиональной деятельности по специальности;
- У01.4 выявлять и эффективно искать информацию, необходимую для решения задачи и/или проблемы;
- У02.6 оценивать практическую значимость результатов поиска;
- У03.3 определять и выстраивать траектории профессионального развития и самообразования;
- У07.3 использовать энергосберегающие и ресурсосберегающие технологии в профессиональной деятельности по специальности;
- У01.6 определить необходимые ресурсы;
- У03.5 понимать и адаптироваться к изменяющимся потребностям смежных профессий;

Материальное обеспечение:

Плакаты, справочная литература, технические разрезы, демонстрационный стенд, методические пособия.

Задание:

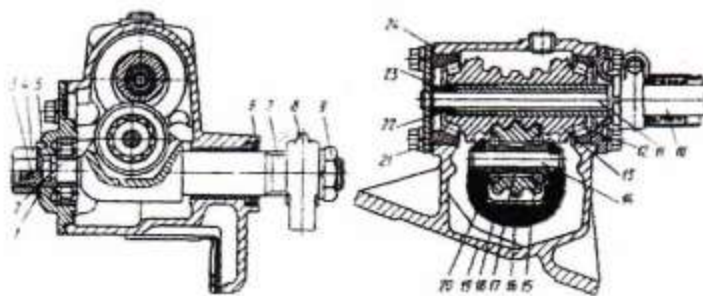
Изучите устройство и принцип работы рулевых механизмов

Порядок выполнения работы:

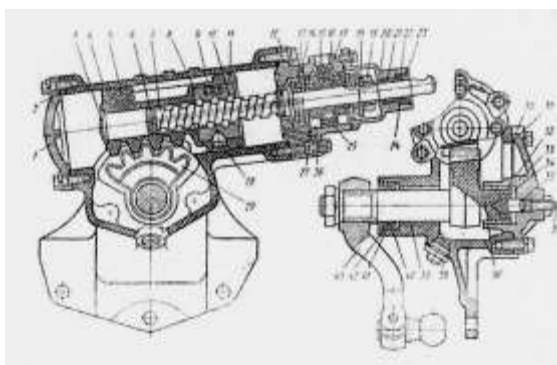
1. Описать назначение рулевых механизмов.
2. Выполнить рисунок и описать устройство рулевого механизма автомобиля ГАЗ - 3307.
3. Выполнить рисунок и описать устройство рулевого механизма с встроенным гидроусилителем.
4. Выполнить рисунок и описать устройство углового редуктора.
5. Описать неисправности рулевых механизмов.

Форма представления результата:

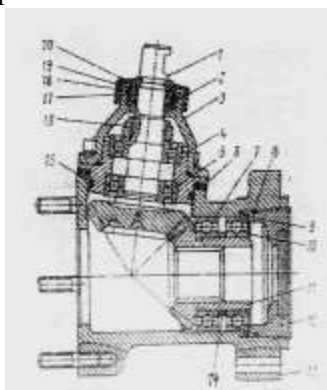
1. Назначение рулевых механизмов.
2. Устройство рулевого механизма автомобиля ГАЗ —3307.



3. Устройство рулевого механизма с встроенным гидроусилителем.



4. Устройство углового редуктора



5. Неисправности рулевых механизмов.

Критерии оценки:

Универсальная шкала оценки образовательных достижений

Процент результативности (правильных ответов)	Качественная оценка уровня подготовки	
	Балл (отметка)	Вербальный аналог
90 – 100%	5	Отлично
80 – 89%	4	Хорошо
60 – 79%	3	Удовлетворительно
менее 60%	2	Неудовлетворительно

Тема 1.4. Системы управления

Практическая работа № 14.

Изучение устройства и принципа работы тормозных механизмов

Цель работы: Изучить устройство и принцип работы тормозных механизмов

Выполнив работу, Вы будете:

уметь:

- У1. осуществлять самостоятельный поиск необходимой информации для решения профессиональных задач;
- У2. определять конструктивные особенности узлов и систем автомобильного транспорта;
- У01.1 распознавать задачу и/или проблему в профессиональном и/или социальном контексте;
- У02.2 определять необходимые источники информации;

- У03.2 применять современную научную профессиональную терминологию;
- У04.2 взаимодействовать с коллегами, руководством, клиентами в ходе профессиональной деятельности;
- У06.2 описывать значимость своей специальности для развития экономики и среды жизнедеятельности граждан российского государства;
- У07.1 соблюдать нормы экологической безопасности;
- У01.2 анализировать задачу и/или проблему и выделять её составные части;
- У02.5 выделять наиболее значимое в перечне информации;
- У04.8 эффективно работать в команде;
- У07.2 определять направления ресурсосбережения в рамках профессиональной деятельности по специальности;
- У01.4 выявлять и эффективно искать информацию, необходимую для решения задачи и/или проблемы;
- У02.6 оценивать практическую значимость результатов поиска;
- У03.3 определять и выстраивать траектории профессионального развития и самообразования;
- У07.3 использовать энергосберегающие и ресурсосберегающие технологии в профессиональной деятельности по специальности;
- У01.6 определить необходимые ресурсы;
- У03.5 понимать и адаптироваться к изменяющимся потребностям смежных профессий;

Материальное обеспечение:

Плакаты, справочная литература, технические разрезы, демонстрационный стенд, методические пособия.

Задание:

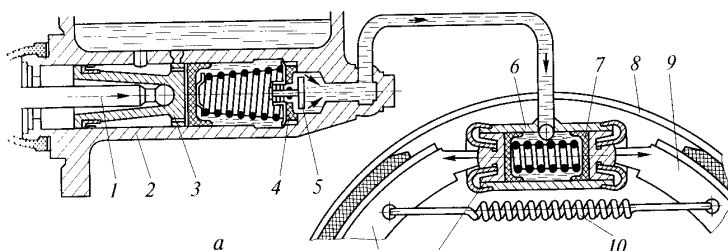
Изучите устройство и принцип работы тормозных механизмов

Порядок выполнения работы:

1. Описать назначение тормозных механизмов
2. Выполнить рисунок и описать устройство тормозных механизмов с приводом
3. Описать принцип работы тормозного механизма
4. Перечислить приводы тормозных механизмов. Выполнить рисунок и описать устройство механического привода

Форма представления результата:

1. Тормозные механизмы служат:
2. Выполнить рисунок и описать устройство тормозных механизмов с приводом



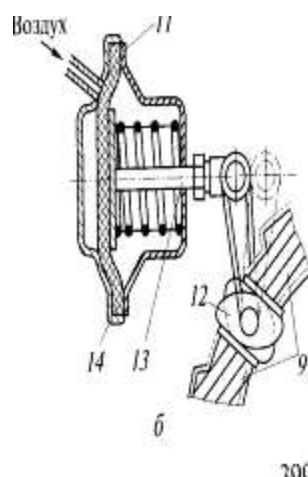


Рис.17.1 Схема тормозного механизма с приводом:

3. Работа тормозного механизма происходит следующим образом (рис.17.1)
4. Управление тормозными механизмами осуществляется с помощью тормозных проводов:

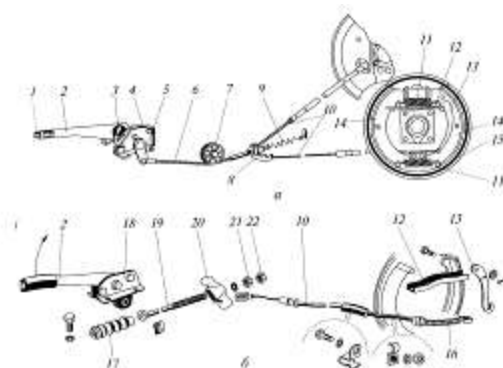


Рис.17.4 Механические приводы стояночной системы автомобилей

Критерии оценки:

Универсальная шкала оценки образовательных достижений

Процент результативности (правильных ответов)	Качественная оценка уровня подготовки	
	Балл (отметка)	Вербальный аналог
90 – 100%	5	Отлично
80 – 89%	4	Хорошо
60 – 79%	3	Удовлетворительно
менее 60%	2	Неудовлетворительно

Тема 1.5. Электрооборудование автомобилей

Практическая работа №15.

Изучение устройства и принципа работы аккумуляторных батарей

Цель работы: изучение способов и приобретение практических навыков проверки технического состояния аккумуляторных батарей

Выполнив работу, Вы будете:

уметь:

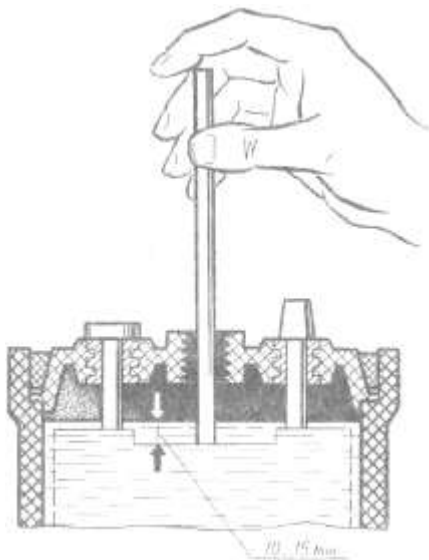
- У1. осуществлять самостоятельный поиск необходимой информации для решения профессиональных задач;
- У2. определять конструктивные особенности узлов и систем автомобильного транспорта;
- У01.1 распознавать задачу и/или проблему в профессиональном и/или социальном контексте;
- У02.2 определять необходимые источники информации;
- У03.2 применять современную научную профессиональную терминологию;
- У04.2 взаимодействовать с коллегами, руководством, клиентами в ходе профессиональной деятельности;
- У06.2 описывать значимость своей специальности для развития экономики и среды жизнедеятельности граждан российского государства;
- У07.1 соблюдать нормы экологической безопасности;
- У01.2 анализировать задачу и/или проблему и выделять её составные части;
- У02.5 выделять наиболее значимое в перечне информации;
- У04.8 эффективно работать в команде;
- У07.2 определять направления ресурсосбережения в рамках профессиональной деятельности по специальности;
- У01.4 выявлять и эффективно искать информацию, необходимую для решения задачи и/или проблемы;
- У02.6 оценивать практическую значимость результатов поиска;
- У03.3 определять и выстраивать траектории профессионального развития и самообразования;
- У07.3 использовать энергосберегающие и ресурсосберегающие технологии в профессиональной деятельности по специальности;
- У01.6 определить необходимые ресурсы;
- У03.5 понимать и адаптироваться к изменяющимся потребностям смежных профессий;

Материальное обеспечение:

аккумуляторные батареи различной емкости; стеклянная трубка 0 5...8 мм; денсиметр с пипеткой со шкалой 1 100..1300 кг/м³ (1,10...1,30 г/см²); термометр со шкалой 0... 100 °С; вольтметр магнитоэлектрической системы со шкалой (I 16 В и ценой деления 0,2 В; аккумуляторные пробники Э107 и НОН (нагрузочная вилка ЛЭ-2); 10%-ный раствор питьевой гиды или нашатырного спирта ветошь, резиновая груша, приспособление для переноски батарей, резиновые фартуки, перчатки.

Задание:

Изучите способы проверки технического состояния аккумуляторных батарей



Порядок выполнения работы:

1. Произвести внешний обзор Визуально определить состояние моноблока, крышек, пробок, мастики, выводов батарей, обратить внимание на наличие электролита и состояние его поверхности и описать
2. Измерить уровень электролита и описать
3. Измерить плотность электролита в каждом аккумуляторе и описать.
4. Определить степень разряженности аккумуляторной батареи (Процесс выполнения работы расписывать).

Форма представления результата:

1. Внешний осмотр

Рис. 1. Проверка уровня электролита

2. Измерение уровня электролита
3. Измерение плотности электролита

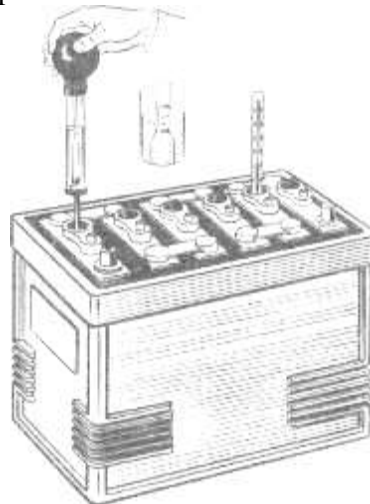


Рис.2 Измерение плотности

4. Определение степени разряженности аккумуляторов и батарей.

5. Составление отчета

№п/п	Основные показатели	Номер аккумулятора				
1	Уровень электролита, мм					
2	Плотность электролита после последнего заряда, кг/м					
3	Плотность электролита, кг/м					
4	Температура электролита, град					
5	Температурная поправка, кг/м					
6	Плотность электролита, приведенная к 298 К (25 С) кг/м					
7	ЭДС аккумулятора, подсчитанная по плотности, %ЭДС аккумулятора, замеренная вольтметром, В					
8	Степень разреженности по плотности, % аккумулятора					
9	ЭДС аккумулятора, замеренная вольтметром, В					
10	Напряжение под нагрузкой, В					
11	ЭДС двух соседних аккумуляторов, В					
12	Падение напряжения на мастике, В					

Критерии оценки:

Универсальная шкала оценки образовательных достижений

Процент результативности (правильных ответов)	Качественная оценка уровня подготовки	
	Балл (отметка)	Вербальный аналог
90 – 100%	5	Отлично
80 – 89%	4	Хорошо
60 – 79%	3	Удовлетворительно
менее 60%	2	Неудовлетворительно

Тема 1.5. Электрооборудование автомобилей

Практическая работа №16.

Изучение устройства и принципа работы генераторной установки

Цель работы: Приобретение умений по разборке и сборке генератора. изучение принципа проверки генераторов и приобретение практических навыков работы с контрольно-испытательными стендами, ознакомление с приемами проверки обмоток электрических машин и других приборов автомобильного электрооборудования

Выполнив работу, Вы будете:

уметь:

- У1. осуществлять самостоятельный поиск необходимой информации для решения профессиональных задач;
- У2. определять конструктивные особенности узлов и систем автомобильного транспорта;
- У01.1 распознавать задачу и/или проблему в профессиональном и/или социальном контексте;
- У02.2 определять необходимые источники информации;
- У03.2 применять современную научную профессиональную терминологию;
- У04.2 взаимодействовать с коллегами, руководством, клиентами в ходе профессиональной деятельности;
- У06.2 описывать значимость своей специальности для развития экономики и среды жизнедеятельности граждан российского государства;
- У07.1 соблюдать нормы экологической безопасности;
- У01.2 анализировать задачу и/или проблему и выделять её составные части;
- У02.5 выделять наиболее значимое в перечне информации;
- У04.8 эффективно работать в команде;
- У07.2 определять направления ресурсосбережения в рамках профессиональной деятельности по специальности;
- У01.4 выявлять и эффективно искать информацию, необходимую для решения задачи и/или проблемы;
- У02.6 оценивать практическую значимость результатов поиска;
- У03.3 определять и выстраивать траектории профессионального развития и самообразования;
- У07.3 использовать энергосберегающие и ресурсосберегающие технологии в профессиональной деятельности по специальности;
- У01.6 определить необходимые ресурсы;
- У03.5 понимать и адаптироваться к изменяющимся потребностям смежных профессий;

Материальное обеспечение:

генераторы переменного тока, их узлы и детали, Контрольно- испытательные стенды Э211, 532-2М, 532-М и др.; источники питания напряжением 220 и 12 В; контрольные лампы напряжением 220 и 12 В; омметр (тестер); весы (динамометр); цнлммефи нн Г) и 15 (30) В; амперметры на 5 и 50 А; реостат на (Й1 А, электродвигатель с плавным изменением частоты вращения 1И II /ю lil 100 /000 мин тахометр для измерения частоты вращения rot ори генератора.

Задание:

Изучите порядок разборки и сборки, проверки генераторов.

Порядок выполнения работы:

1. Произвести разборку и сборку генератора
2. Снятие характеристик генераторов переменного тока
3. Проверка генератора на холостом ходу и под нагрузкой.
4. Проверка обмоток статора и ротора на обрыв, межвитковое замыкание с корпусом.

Форма представления результата:

1. Произвести разборку и сборку генератора
2. Снятие характеристик генераторов переменного тока

Полученные данные заносят в таблицу по форме 2.

Чистота вращения ротора, мин	100	200	
Напряжение генератора, В			

По данным этой таблицы строят график, на котором отмечается величина номинального напряжения и частота вращения ротора, при которой достигается это напряжение

Характеристики генератора:

А- изменение напряжения от частоты вращения ротора;

Б - изменение силы тока от частоты вращения ротора

3. Проверка генератора на холостом ходу и под нагрузкой

4. Проверка обмотки статора на обрыв.

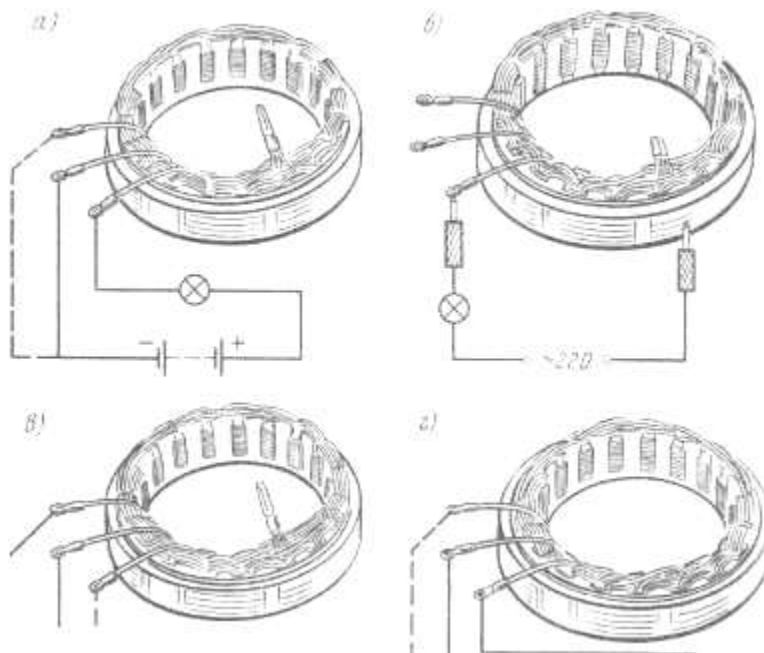


Рис. 15 Проверка обмотки статора:

А-;на обрыв; б-на замыкание с сердечником;

В-на межвитковое замыкание и обрыв омметром;

Г-подключение приборов для определения обмотки статора

Критерии оценки:

Универсальная шкала оценки образовательных достижений

Процент результативности (правильных ответов)	Качественная оценка уровня подготовки	
	Балл (отметка)	Вербальный аналог
90 – 100%	5	Отлично
80 – 89%	4	Хорошо
60 – 79%	3	Удовлетворительно
менее 60%	2	Неудовлетворительно

Тема 1.5. Электрооборудование автомобилей

Лабораторная работа № 3.

Проверка и регулировка стартера и вспомогательных устройств системы пуска

Цель работы: приобретение практических навыков проверки и регулировки стартеров и вспомогательных устройств системы пуска

Выполнив работу, Вы будете:

уметь:

- У1. осуществлять самостоятельный поиск необходимой информации для решения профессиональных задач;
- У2. определять конструктивные особенности узлов и систем автомобильного транспорта;
- У01.1 распознавать задачу и/или проблему в профессиональном и/или социальном контексте;
- У02.2 определять необходимые источники информации;
- У03.2 применять современную научную профессиональную терминологию;
- У04.2 взаимодействовать с коллегами, руководством, клиентами в ходе профессиональной деятельности;
- У06.2 описывать значимость своей специальности для развития экономики и среды жизнедеятельности граждан российского государства;
- У07.1 соблюдать нормы экологической безопасности;
- У01.2 анализировать задачу и/или проблему и выделять её составные части;
- У02.5 выделять наиболее значимое в перечне информации;
- У04.8 эффективно работать в команде;
- У07.2 определять направления ресурсосбережения в рамках профессиональной деятельности по специальности;
- У01.4 выявлять и эффективно искать информацию, необходимую для решения задачи и/или проблемы;
- У02.6 оценивать практическую значимость результатов поиска;
- У03.3 определять и выстраивать траектории профессионального развития и самообразования;
- У07.3 использовать энергосберегающие и ресурсосберегающие технологии в профессиональной деятельности по специальности;
- У01.6 определить необходимые ресурсы;
- У03.5 понимать и адаптироваться к изменяющимся потребностям смежных профессий;

Материальное обеспечение: Оборудование: стартеры (СТ230, СТ142 и др.), их узлы и детали; исправные и заряженные аккумуляторные батареи соответствующего типа; динамометры на 3 и 10 кгс; контрольные лампы напряжением 12 и 220 В; приборы Э236, Э222; стенды Э211, 532-М и др.; инструменты.

Задание:

Изучите методику и приобретете навыки и регулировки привода стартеров

Порядок выполнения работы:

1. Описать назначение стартера.
2. Описать основные неисправности стартеров.
3. Выполнить внешний осмотр
4. Выполнить регулировку привода!
5. Проверить тягового реле стартера;

Форма представления результата:

1. Назначение стартера.
 2. Основные неисправности стартеров.
- Забоины на торцах зубьев.
 - Неправильная регулировка привода стартера.
 - Ослабление буферной пружины.
 - Установка стартера с перекосом.
3. Внешний осмотр

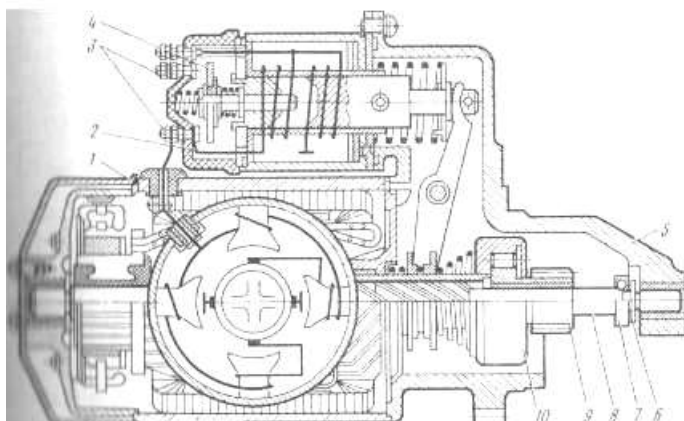


Рис 78 Стартер СТ 230

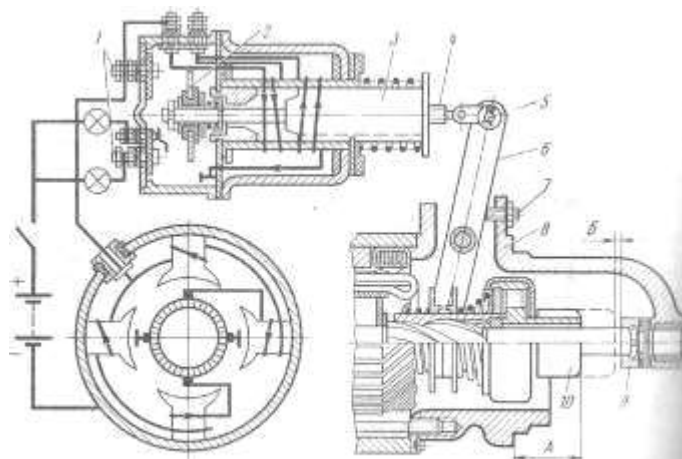
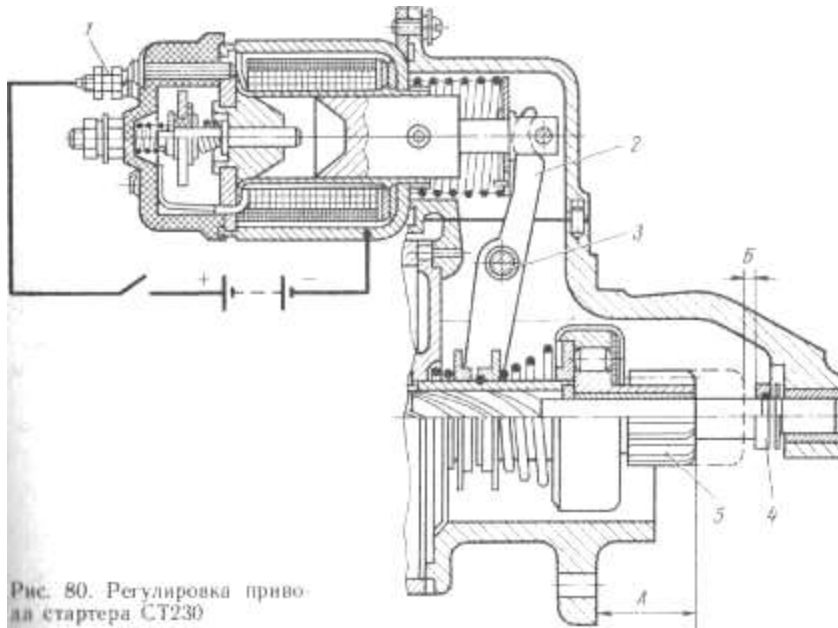
4. Регулировка привода стартеров

Рис. 79. Регулировка привода стартеров СТ117, СТ113-Б, СТ130



Критерии оценки:

Универсальная шкала оценки образовательных достижений

Процент результативности (правильных ответов)	Качественная оценка уровня подготовки	
	Балл (отметка)	Вербальный аналог
90 – 100%	5	Отлично
80 – 89%	4	Хорошо
60 – 79%	3	Удовлетворительно
менее 60%	2	Неудовлетворительно

Тема 1.5. Электрооборудование автомобилей

Лабораторная занятие № 4

Проверка и регулировка контрольно-измерительных приборов

Цель работы: приобретение практических навыков проверки и регулировки контрольно-измерительных приборов

Выполнив работу, Вы будете:

уметь:

- У1. осуществлять самостоятельный поиск необходимой информации для решения профессиональных задач;
- У2. определять конструктивные особенности узлов и систем автомобильного транспорта;
- У01.1 распознавать задачу и/или проблему в профессиональном и/или социальном контексте;
- У02.2 определять необходимые источники информации;
- У03.2 применять современную научную профессиональную терминологию;
- У04.2 взаимодействовать с коллегами, руководством, клиентами в ходе профессиональной деятельности;

- У06.2 описывать значимость своей специальности для развития экономики и среды жизнедеятельности граждан российского государства;
- У07.1 соблюдать нормы экологической безопасности;
- У01.2 анализировать задачу и/или проблему и выделять её составные части;
- У02.5 выделять наиболее значимое в перечне информации;
- У04.8 эффективно работать в команде;
- У07.2 определять направления ресурсосбережения в рамках профессиональной деятельности по специальности;
- У01.4 выявлять и эффективно искать информацию, необходимую для решения задачи и/или проблемы;
- У02.6 оценивать практическую значимость результатов поиска;
- У03.3 определять и выстраивать траектории профессионального развития и самообразования;
- У07.3 использовать энергосберегающие и ресурсосберегающие технологии в профессиональной деятельности по специальности;
- У01.6 определить необходимые ресурсы;
- У03.5 понимать и адаптироваться к изменяющимся потребностям смежных профессий;

Материальное обеспечение: контрольно-измерительные приборы; магазин сопротивлений; термометр; электрическая плитка; манометр; омметр; прибор Э204

Задание:

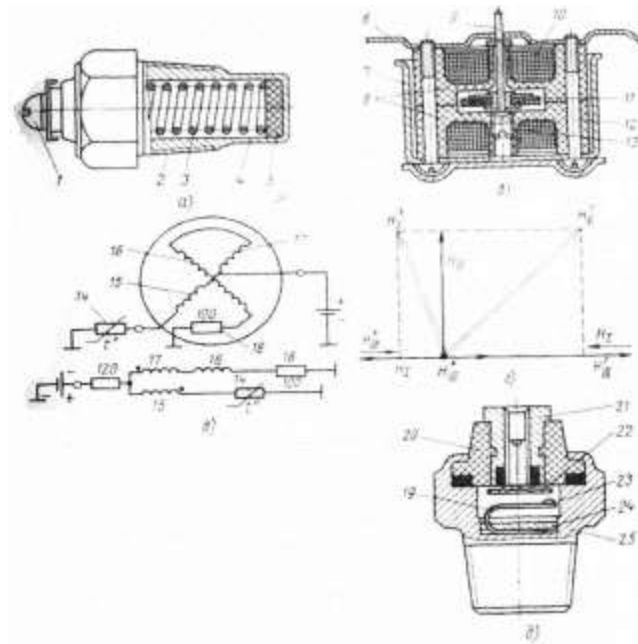
Изучите методику и приобретете навыки проверки контрольно-измерительных приборов

Порядок выполнения работы:

1. Описать назначение контрольно - измерительных приборов.
2. Выполнить рисунок и описать устройство прибора указывающего температуру.
3. Выполнить рисунок и описать устройство прибора указывающего давление.
4. Выполнить рисунок и описать устройство прибора указывающего уровень топлива в бензобаке.
5. Описать основные неисправности контрольно – измерительных приборов.
- 6 Проверка датчика и указателя магнитоэлектрического манометр
7. Проверка датчика и указателя магнитоэлектрического измерителя уровня топлива
8. Проверка амперметра, вольтметра

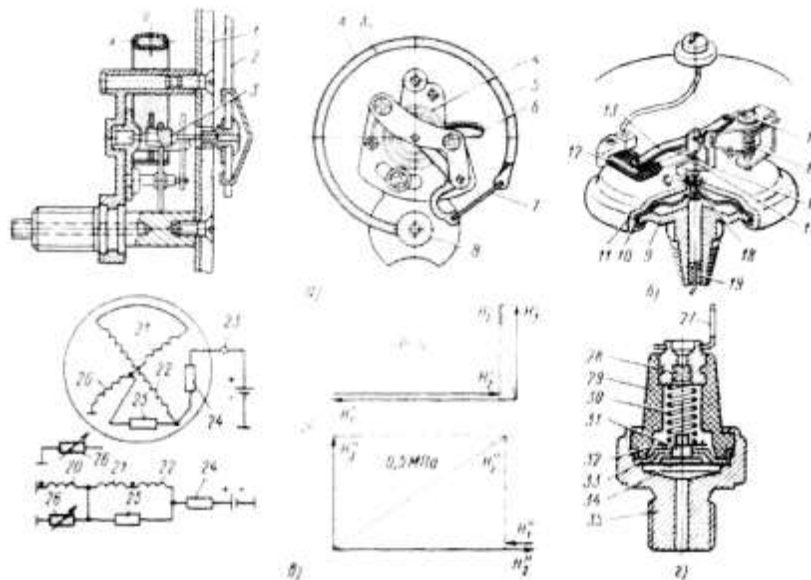
Форма представления результата:

1. Назначение контрольно - измерительных приборов.
2. Устройство прибора указывающего температуру.



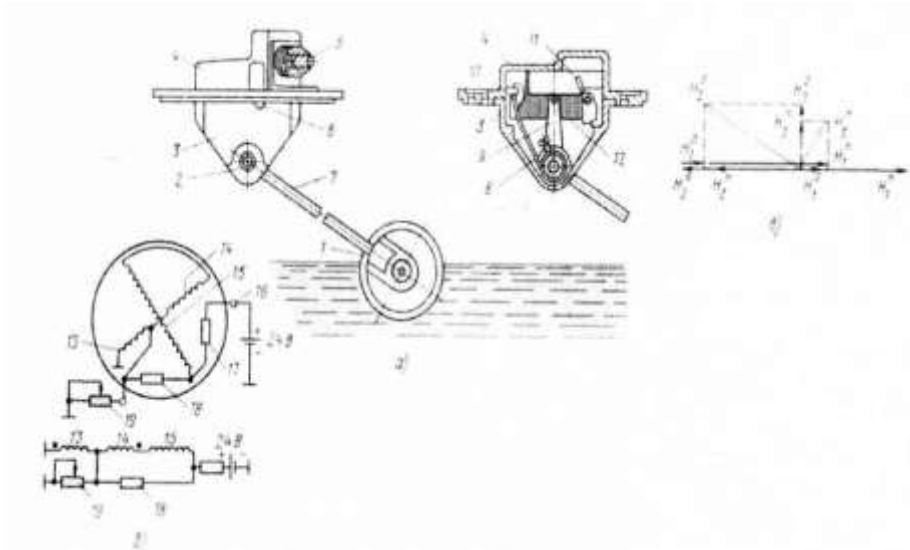
- а) Датчик ТМ - 100 с терморезистором.
- б) Поперечный разрез измерительного узла магнитоэлектрического приёмника.
- в) Электрическая схема измерительного узла магнитоэлектрического приёмника на 24 В.
- г) Диаграмма векторов напряжённости катушек приёмника.
- д) Датчик ТМ - 111 сигнализатора аварийной температуры.

3. Устройство прибора указывающего давление.



- а) Механизм указателя с трубчатой пружиной.
- б) Реостатный датчик магнитоэлектрического приёмника.
- в) Электрическая схема магнитоэлектрического приёмника и диаграмма векторов напряжённости.
- г) Датчик ММ - 124Б аварийного давления.

4. Устройство прибора указывающего уровень топлива в бензобаке.



5. Основные неисправности контрольно-измерительных приборов.
 6. Проверка датчика и указателя магнитоэлектрического манометра

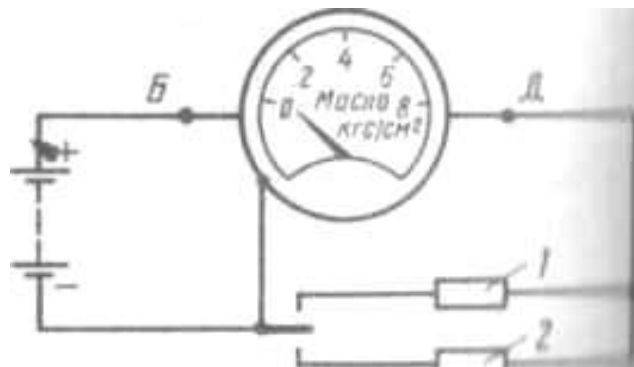
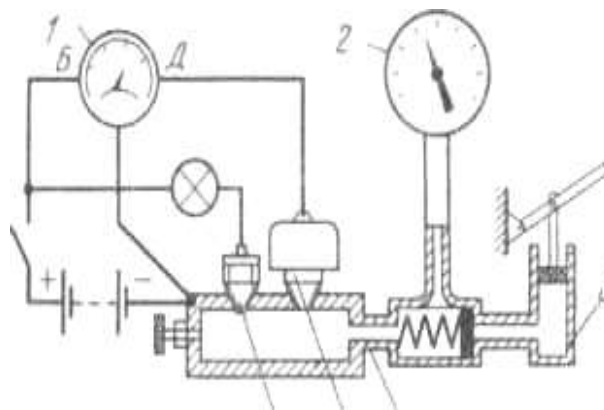


Рис. 99 Проверка указателей электрических манометров, датчиков сигнализаторов давления масла, 100. Проверка указателя давления масла



7. Проверка датчика и указателя магнитоэлектрического измерителя уровня топлива

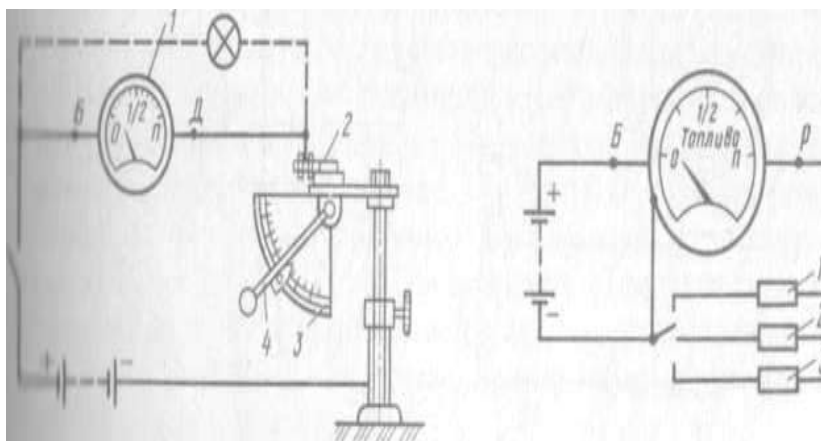


Рис. 104. Проверка указателя уровня топлива

Рис.103 Проверка датчика магнитоэлектрического указателя топлива

8. Проверка амперметра. Проверка вольтметра

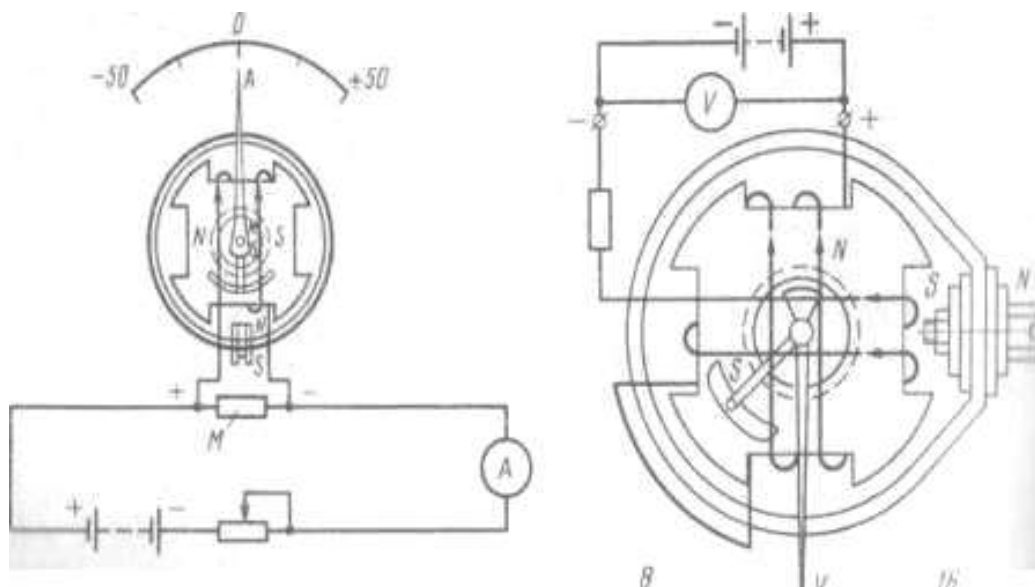


Рис.105 Проверка амперметра Рис.106 Проверка вольтметра

Критерии оценки:

Универсальная шкала оценки образовательных достижений

Процент результативности (правильных ответов)	Качественная оценка уровня подготовки	
	Балл (отметка)	Вербальный аналог
90 – 100%	5	Отлично
80 – 89%	4	Хорошо
60 – 79%	3	Удовлетворительно
менее 60%	2	Неудовлетворительно

Тема 1.5. Электрооборудование автомобилей

Лабораторная работа № 5.

Устройство приборов контактной системы зажигания; проверка технического состояния прерывателя-распределителя.

Цель работы: изучение устройства приборов контактной системы зажигания; приобретение практических навыков проверки технического состояния прерывателя-распределителя, овладеть приемами регулирования прерывателя. навыки проверки и регулировки регуляторов.

Выполнив работу, Вы будете:

уметь:

- У1. осуществлять самостоятельный поиск необходимой информации для решения профессиональных задач;
- У2. определять конструктивные особенности узлов и систем автомобильного транспорта;
- У01.1 распознавать задачу и/или проблему в профессиональном и/или социальном контексте;
- У02.2 определять необходимые источники информации;
- У03.2 применять современную научную профессиональную терминологию;
- У04.2 взаимодействовать с коллегами, руководством, клиентами в ходе профессиональной деятельности;
- У06.2 описывать значимость своей специальности для развития экономики и среды жизнедеятельности граждан российского государства;
- У07.1 соблюдать нормы экологической безопасности;
- У01.2 анализировать задачу и/или проблему и выделять её составные части;
- У02.5 выделять наиболее значимое в перечне информации;
- У04.8 эффективно работать в команде;
- У07.2 определять направления ресурсосбережения в рамках профессиональной деятельности по специальности;
- У01.4 выявлять и эффективно искать информацию, необходимую для решения задачи и/или проблемы;
- У02.6 оценивать практическую значимость результатов поиска;
- У03.3 определять и выстраивать траектории профессионального развития и самообразования;
- У07.3 использовать энергосберегающие и ресурсосберегающие технологии в профессиональной деятельности по специальности;
- У01.6 определить необходимые ресурсы;
- У03.5 понимать и адаптироваться к изменяющимся потребностям смежных профессий;

Материальное обеспечение:

Прерыватели-распределители; катушки зажигания, источники тока напряжения 12и 220 В; контрольные лампы напряжения; динамометр на 3 кгс; отвертки; ключинабор щупов;

Задание:

Изучите методику и приобретете навыки проверки и регулировки прерывателя.

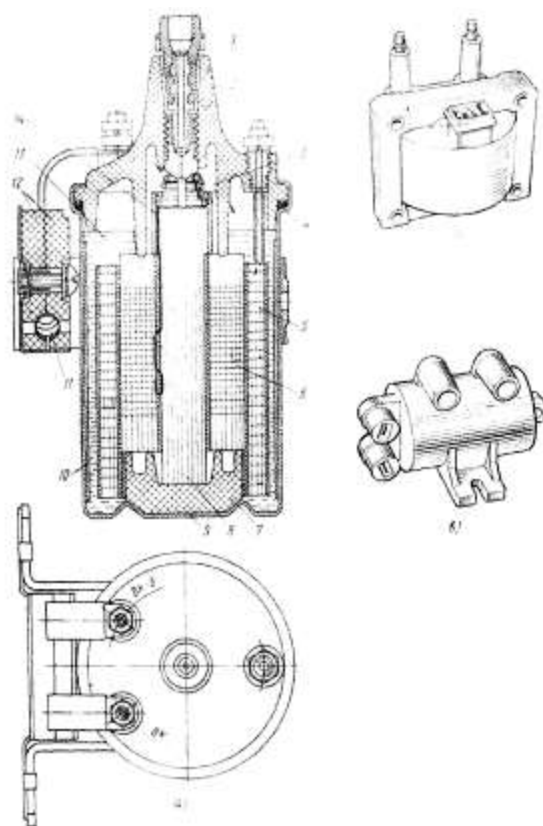
Порядок выполнения работы:

1. Описать назначение катушки зажигания.

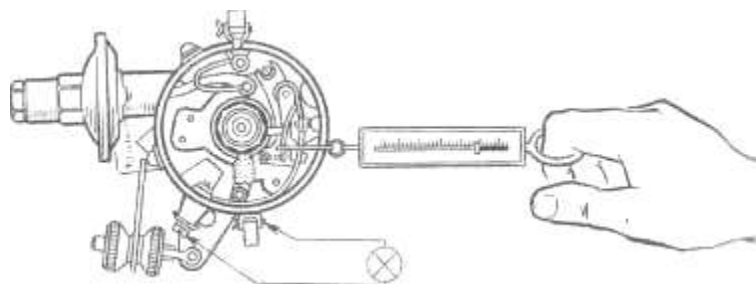
2. Выполнить рисунок и описать устройство катушки зажигания.
3. Описать основные неисправности катушки зажигания современного автомобиля.
4. Провести проверку натяжения рычажка прерывателя динамометром
5. Проверить и отрегулировать зазор между контактами прерывателя
6. Определить проверку и регулировку регулятора

Форма представления результата:

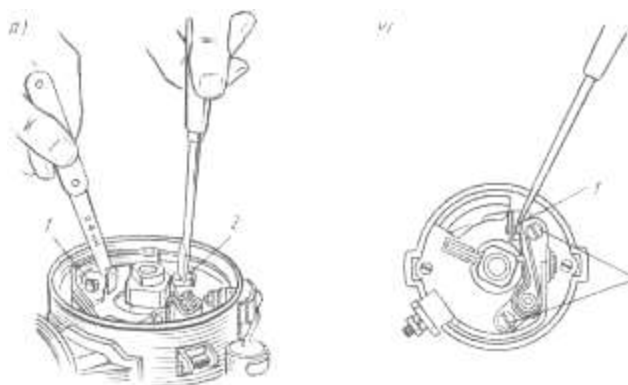
1. Назначение катушки зажигания.
2. Устройство катушки зажигания.



3. Основные неисправности катушки зажигания современного автомобиля.
4. Проверка натяжения пружины рычажка прерывателя



5. Проверка и регулировка зазора между контактами прерывателя производится плоским щупом.



Критерии оценки:

Универсальная шкала оценки образовательных достижений

Процент результативности (правильных ответов)	Качественная оценка уровня подготовки	
	Балл (отметка)	Вербальный аналог
90 – 100%	5	Отлично
80 – 89%	4	Хорошо
60 – 79%	3	Удовлетворительно
менее 60%	2	Неудовлетворительно

Тема 1.5. Электрооборудование автомобилей

Лабораторная работа № 6.

Проверка датчиков-распределителей и транзисторных коммутаторов бесконтактных систем зажигания.

Цель работы: приобретение практических навыков проверки датчиков-распределителей и транзисторных коммутаторов бесконтактных систем зажигания

Выполнив работу, Вы будете:

уметь:

- У1. осуществлять самостоятельный поиск необходимой информации для решения профессиональных задач;
- У2. определять конструктивные особенности узлов и систем автомобильного транспорта;
- У01.1 распознавать задачу и/или проблему в профессиональном и/или социальном контексте;
- У02.2 определять необходимые источники информации;
- У03.2 применять современную научную профессиональную терминологию;
- У04.2 взаимодействовать с коллегами, руководством, клиентами в ходе профессиональной деятельности;
- У06.2 описывать значимость своей специальности для развития экономики и среды жизнедеятельности граждан российского государства;
- У07.1 соблюдать нормы экологической безопасности;
- У01.2 анализировать задачу и/или проблему и выделять её составные части;
- У02.5 выделять наиболее значимое в перечне информации;
- У04.8 эффективно работать в команде;
- У07.2 определять направления ресурсосбережения в рамках профессиональной деятельности по специальности;

- У01.4 выявлять и эффективно искать информацию, необходимую для решения задачи и/или проблемы;
- У02.6 оценивать практическую значимость результатов поиска;
- У03.3 определять и выстраивать траектории профессионального развития и самообразования;
- У07.3 использовать энергосберегающие и ресурсосберегающие технологии в профессиональной деятельности по специальности;
- У01.6 определить необходимые ресурсы;
- У03.5 понимать и адаптироваться к изменяющимся потребностям смежных профессий;

Материальное обеспечение:

Оборудование: датчики-распределители типа 19.3706 (P351, P352), 40.3706; транзисторные коммутаторы типа 13.3734 (ТК200), 36.3734; дополнительные резисторы СЭ107 (СЭ326); источник постоянного напряжения с плавным регулированием до 20 В; электронный осциллограф; стенды

Задание:

Изучите методику и приобретете навыки и регулировки привода

Порядок выполнения работы:

1. Проверить и описать технического состояния генераторного датчика-распределителя (на примере 19.3706 (P351))
2. Проверить и описать бесперебойность искрообразования транзисторных коммутаторов

Форма представления результата:

1. Проверка технического состояния генераторного датчика-распределителя (на примере 19.3706 (P351))
2. Проверка транзисторных коммутаторов на бесперебойность искрообразования

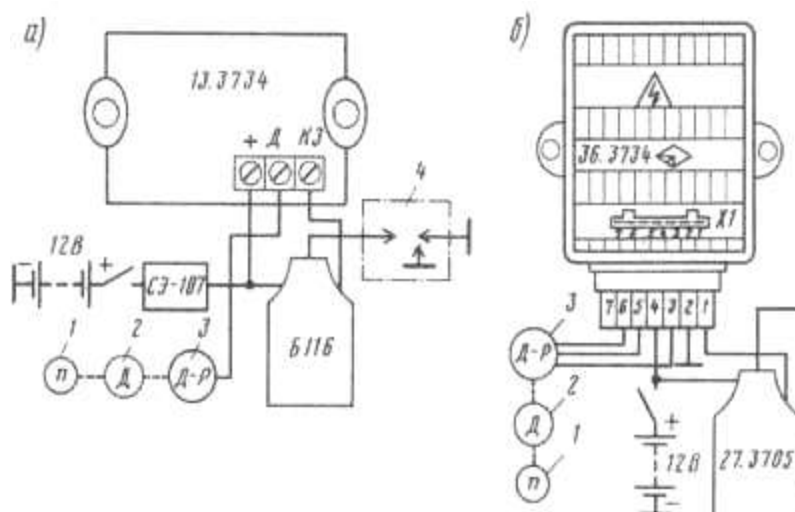


Рис.77. Проверка коммутаторов на бесперебойность искрообразования:

- а — 13.3734; б — 36.3734;
 1 — тахометр;
 2 — электродвигатель;

3 — датчик-распределитель;

4 — искровой разрядник

Критерии оценки:

Универсальная шкала оценки образовательных достижений

Процент результативности (правильных ответов)	Качественная оценка уровня подготовки	
	Балл (отметка)	Вербальный аналог
90 – 100%	5	Отлично
80 – 89%	4	Хорошо
60 – 79%	3	Удовлетворительно
менее 60%	2	Неудовлетворительно