

Министерство науки и высшего образования Российской Федерации  
Федеральное государственное бюджетное образовательное учреждение  
высшего образования  
«Магнитогорский государственный технический университет им. Г. И. Носова»  
Многопрофильный колледж



УТВЕРЖДАЮ  
Директор  
С.А.Махновский  
«24» февраля 2021 г.

**МЕТОДИЧЕСКИЕ УКАЗАНИЯ ПО ВЫПОЛНЕНИЮ  
ПРАКТИЧЕСКИХ И ЛАБОРАТОРНЫХ РАБОТ  
ПМ.01 ТЕХНИЧЕСКОЕ ОБСЛУЖИВАНИЕ И РЕМОНТ АВТОТРАНСПОРТНЫХ  
СРЕДСТВ**

**МДК.01.04 Техническое обслуживание и ремонт автомобильных двигателей  
Для студентов специальности  
23.02.07 Техническое обслуживание и ремонт двигателей,  
систем и агрегатов автомобилей**

Магнитогорск, 2021

**ОДОБРЕНО**

Предметно-цикловой комиссией  
«Строительных и транспортных машин»

Председатель  Т.М.Менакова


Протокол № 6 от 17.02.2021 г.

Методической комиссией МпК

Протокол №3 от 24.02.2021 г.

**Составитель:**

преподаватель профессионального цикла МпК ФГБОУ ВО «МГТУ им. Г.И. Носова»

  
/Михаил Нарисламович Гильмияров

Методические указания по выполнению курсового проекта разработаны на основе рабочей программы профессионального модуля ПМ.01 Техническое обслуживание и ремонт автотранспортных средств программы подготовки специалистов среднего звена. Содержание курсового проекта ориентированно на формирование общих и профессиональных компетенций по программе подготовки специалистов среднего звена по специальности 23.02.07 Техническое обслуживание и ремонт двигателей, систем и агрегатов автомобилей.

## СОДЕРЖАНИЕ

1 ПОЯСНИТЕЛЬНАЯ ЗАПИСКА .....	4
2 ПЕРЕЧЕНЬ ПРАКТИЧЕСКИХ ЗАНЯТИЙ .....	6
3 МЕТОДИЧЕСКИЕ УКАЗАНИЯ .....	8
Практическое занятие № 1 .....	8
Практическое занятие № 2 .....	13
Практическое занятие № 3 .....	16
Практическое занятие № 4 .....	21
Практическое занятие № 5 .....	24
Лабораторная работа № 1 .....	28
Лабораторная работа № 2 .....	33
Практическое занятие № 1 .....	36
Практическое занятие № 2 .....	40
Практическое занятие № 3 .....	44
Практическое занятие № 4 .....	47
Практическое занятие № 5 .....	51
Практическое занятие № 6 .....	54
Практическое занятие № 7 .....	59
Лабораторная работа №1 .....	63

## 1 ПОЯСНИТЕЛЬНАЯ ЗАПИСКА

Состав и содержание практических и лабораторных занятий направлены на реализацию Федерального государственного образовательного стандарта среднего профессионального образования.

Ведущей дидактической целью практических занятий является формирование профессиональных практических умений (умений выполнять определенные действия, операции, необходимые в последующем в профессиональной деятельности).

В соответствии с рабочей программой ПМ.01 Техническое обслуживание и ремонт автотранспортных средств предусмотрено проведение практических и лабораторных занятий. В рамках практического лабораторного занятия обучающиеся могут выполнять одну или несколько практических работ.

В результате их выполнения, обучающийся должен:

**уметь:**

- У1. осуществлять самостоятельный поиск необходимой информации для решения профессиональных задач;
- У2. определять конструктивные особенности узлов и систем автомобильного транспорта;
- У7. определять перечень регламентных работ по техническому обслуживанию двигателя;
- У10. выбирать методы и технологии технического обслуживания и ремонта автомобильного двигателя;
- У11. разрабатывать и осуществлять технологический процесс технического обслуживания и ремонта двигателя;
- У12. выполнять работы по техническому обслуживанию и ремонту автомобильных двигателей;
- У01.1 распознавать задачу и/или проблему в профессиональном и/или социальном контексте;
- У01.2 анализировать задачу и/или проблему и выделять её составные части;
- У01.4 выявлять и эффективно искать информацию, необходимую для решения задачи и/или проблемы;
- У01.6 определить необходимые ресурсы;
- У01.8 владеть актуальными методами работы в профессиональной и смежных сферах;
- У02.2 определять необходимые источники информации;
- У02.5 выделять наиболее значимое в перечне информации;
- У02.6 оценивать практическую значимость результатов поиска;
- У03.2 применять современную научную профессиональную терминологию;
- У03.5 понимать и адаптироваться к изменяющимся потребностям смежных профессий;
- У04.2 взаимодействовать с коллегами, руководством, клиентами в ходе профессиональной деятельности;
- У04.3 понимать требования и оправдывать ожидания клиентов/работодателя;
- У05.3 излагать свои мысли и оформлять документы по профессиональной тематике на государственном языке;
- У06.2 описывать значимость своей специальности для развития экономики и среды жизнедеятельности граждан российского государства;
- У07.1 соблюдать нормы экологической безопасности;
- У07.2 определять направления ресурсосбережения в рамках профессиональной деятельности по специальности;
- У07.3 использовать энергосберегающие и ресурсосберегающие технологии в профессиональной деятельности по специальности;
- У09.1 применять средства информационных технологий для решения профессиональных задач.

Содержание практических занятий ориентировано на формирование общих компетенций по профессиональному модулю программы подготовки специалистов среднего звена по специальности и овладению **профессиональными компетенциями**:

ПК 1.1. Осуществлять диагностику систем, узлов и механизмов автомобильных двигателей.

ПК 1.2. Осуществлять техническое обслуживание автомобильных двигателей согласно технологической документации.

ПК 1.3. Проводить ремонт различных типов двигателей в соответствии с технологической документацией.

А также формированию **общих компетенций**:

ОК 01. Выбирать способы решения задач профессиональной деятельности, применительно к различным контекстам

ОК 02. Осуществлять поиск, анализ и интерпретацию информации, необходимой для выполнения задач профессиональной деятельности

ОК 03. Осуществлять поиск, анализ и интерпретацию информации, необходимой для выполнения задач профессиональной деятельности

ОК 04. Работать в коллективе и команде, эффективно взаимодействовать с коллегами, руководством, клиентами

ОК 05. Работать в коллективе и команде, эффективно взаимодействовать с коллегами, руководством, клиентами

ОК 06. Проявлять гражданско-патриотическую позицию, демонстрировать осознанное поведение на основе традиционных общечеловеческих ценностей, применять стандарты антикоррупционного поведения

ОК 07. Содействовать сохранению окружающей среды, ресурсосбережению, эффективно действовать в чрезвычайных ситуациях.

ОК 09. Использовать информационные технологии в профессиональной деятельности.

Выполнение обучающимися практических и лабораторных работ по ПМ.01 Техническое обслуживание и ремонт автотранспортных средств направлено на:

- обобщение, систематизацию, углубление, закрепление, развитие и детализацию полученных теоретических знаний по конкретным темам междисциплинарных курсов МДК 01.04;

- формирование умений применять полученные знания на практике, реализацию единства интеллектуальной и практической деятельности;

- формирование и развитие умений: наблюдать, сравнивать, сопоставлять, анализировать, делать выводы и обобщения, самостоятельно вести исследования, оформлять результаты в виде таблиц, схем;

- развитие интеллектуальных умений у будущих специалистов: аналитических, проектировочных, конструктивных и др.;

- выработку при решении поставленных задач профессионально значимых качеств, таких как самостоятельность, ответственность, точность, творческая инициатива.

Практические и лабораторные занятия проводятся после соответствующей темы, которая обеспечивает наличие знаний, необходимых для ее выполнения.

## 2 ПЕРЕЧЕНЬ ПРАКТИЧЕСКИХ ЗАНЯТИЙ

### МДК 01.04. Техническое обслуживание и ремонт автомобильных двигателей

Разделы/темы	Темы практических/лабораторных занятий	Количество часов	в том числе в практ. подготовке	Требования ФГОС СПО (уметь)
Раздел 2. Диагностирование, техническое обслуживание и ремонт автомобилей				
Тема 4.1. Оборудование и технологическая оснастка для технического обслуживания и ремонта двигателей	Практическое задание № 1 Классификация средства технического диагностирования двигателя.	2		У1, У2, У7, У10, У11, У12 У01.1 У02.2 У03.2 У04.2 У05.3, У06.2 У07.1 У09.1 У01.2 У02.5 У03.5 У04.3 У07.2 У01.4 У02.6 У07.3 У01.6 302.1 У01.8
	Практическое задание № 2. Назначение устройство, и работа сканеров блоков управления двигателями;	4		
	Практическое задание № 3. Назначение устройство, и работа измерительных приборы для диагностирования двигателя;	4		
	Практическое задание № 4. Назначение устройств и работа тестеры исполнительных устройств и узлов двигателя.	4		
	Практическое задание № 5. Устройство и работа технологического оборудования, организационной и технологической оснастки для технического обслуживания и ремонта двигателей	2		
	Лабораторная работа №1. Заполнение диагностической карты автомобиля	4	1	
	Лабораторная работа №2 Подбор необходимого оборудования для моторного участка	4	1	
Тема 4.2. Технология технического обслуживания и ремонта двигателей	Практическое задание № 1. Диагностирование двигателя в целом.	2	2	У1, У2, У7, У10, У11, У12 У01.1 У02.2 У03.2 У04.2 У05.3, У06.2 У07.1 У09.1 У01.2 У02.5 У03.5 У04.3 У07.2 У01.4 У02.6 У07.3 У01.6 302.1 У01.8
	Практическое задание № 2. Техническое обслуживание и текущий ремонт кривошипно-шатунного механизма	2	1	
	Практическое задание № 3. Техническое обслуживание и текущий ремонт газораспределительного механизма.	2	1	
	Практическое задание № 4. Техническое обслуживание и текущий ремонт смазочной системы	2	1	
	Практическое задание № 5. Техническое обслуживание и	2	1	

	текущий ремонт системы охлаждения.			
	Практическое задание № 6. Техническое обслуживание и текущий ремонт систем питания карбюраторных двигателей.	2	1	
	Практическое задание № 7. Техническое обслуживание и текущий ремонт систем питания дизельных двигателей.	2	1	
	Лабораторная работа №1. Дефектовка карданного вала и поршня двигателя автомобиля ВАЗ-2110	4	2	
<b>ИТОГО</b>		<b>42</b>	<b>12</b>	

### 3 МЕТОДИЧЕСКИЕ УКАЗАНИЯ

МДК 01.04. Техническое обслуживание и ремонт автомобильных двигателей

#### Тема 4.1. Оборудование и технологическая оснастка для технического обслуживания и ремонта двигателей

Практическое занятие № 1

Классификация средства технического диагностирования двигателя.

##### Цель:

1. Изучить назначение, технические характеристики современных средств технического диагностирования (СТД), применяемых при общем и локальном диагностировании, а также основные диагностические параметры, используемые для определения технического состояния автотранспортных средств;

2. Прививать обучаемым умения работать с лабораторным оборудованием, контрольно-измерительными приборами и вычислительной техникой.

##### Выполнив работу, Вы будете:

###### *уметь:*

-разбираться в назначении, технических характеристиках и основных диагностических параметрах СДР.

-выбирать СДР двигателя для проверки необходимых параметров.

##### Материальное обеспечение:

Мультимедийные средства хранения, передачи и представления информации. Учебно-методическая документация, дидактические средства:

Нутромер индикаторный НИ 6 – 10;

Стенд "Система зажигания" (электрифицированный).

Стенд "Система смазки" (электрифицированный).

Стенд-тренажер д/проведен лаб. работ "Дизельный ДВС МТЗ 80"

Технические макеты стендовые:

-мост ведущий ВАЗ 2101;

-двигатель КАМАЗ 740.10;

-коробка передач для двигателя КАМАЗ 740.10;

Комплект плакатов по теме: устройство автомобиля;

Микрометр МК – 300 0.01;

Набор инструментов (воротки, ключи).

Верстак слесарный.

Штангенциркули 125мм.

Стенд – тренажёр "Дизельный ДВС МТЗ 80".

##### Задание:

1. Изучают назначение, устройство и порядок работы следующих СТД:

-Сканер «Сканматик-2»;

-Мотор тестер МТ-5;

-Осциллограф универсальный С1-68;

2. Заполнить Таблица-1 Оборудование и приборы для общего диагностирования;

##### Краткие теоретические сведения:

СТД — это технические устройства, предназначенные для измерения текущих значений диагностических параметров.

В общем случае любое СТД состоит из следующих элементов (блоков):

-источник воздействия (при тестовом методе), датчик, каналы связи



- усилитель и преобразователь сигнала
- блоки измерения, расшифровки и регистрации (записи) диагностического параметра
- блок накопления и обработки информации

В современной аппаратуре блоки измерения, расшифровки, регистрации, накопления и обработки информации создаются на базе видео- и микропроцессорной техники, совместимой с персональным компьютером (ПК).

В зависимости от выполняемых задач, области применения и ряда других признаков средства технической диагностики можно классифицировать по разным параметрам.

По назначению СТД подразделяются на штатные и специальные:

-Штатные СТД (термометры, манометры, расходомеры, амперметры, вольтметры и др.) предназначены в основном для функционального диагностирования, т.е. для обычного текущего контроля.

-К специальным относятся СТД, которые периодически используются для уточнения работ по ремонту, проверки качества ремонта или определения причин выхода из строя.

По области применения СТД подразделяются на универсальные и специализированные:

-Универсальные СТД предназначены для измерения определенных физических величин и параметров на любых объектах без учета их особенностей. К таким приборам относятся все известные средства для измерения электрических параметров и магнитного поля,

температуры, давления и т.д. В эту группу входят приборы для измерения и спектрального анализа вибрации и шума, средства дефектации и т.п.

-Специализированные СТД создаются для диагностирования конкретных элементов автомобиля. Например, имеются специальные приборы для контроля состояния только системы питания или герметичности цилиндров двигателя внутреннего сгорания (ДВС).

По мобильности СТД подразделяются на стационарные, встроенные и переносные (передвижные):

-Специальные СТД, как правило, являются переносными или стационарными.

-Штатные могут быть как переносными, так и встроенными.

Диагностический сканер

Первый прибор – это сканер. Он подключается к автомобилю, к диагностическому разъёму.

*Сканер* — это портативный компьютер с миниатюрным дисплеем на жидких кристаллах, способный обмениваться информацией с компьютером ЭБУ автомобиля по соединительному кабелю. Сканер — это диагностический тестер, который получает доступ к внутрисистемной информации ЭБУ и выдает эту информацию на дисплей. Другие диагностические средства имеют доступ только к внешним входным и выходным сигналам различных устройств автомобиля. Стандартный сканер обеспечивает:

- доступ к кодам регистратора неисправностей;
- доступ к текущей информации в ЭБУ;
- запись параметров во время ездовых испытаний;
- испытательное управление исполнительными механизмами.

Информация, которую сканер может получить с автомобиля определяется не сканером а программным обеспечением бортового компьютера. Большинство автомобильных компаний выпускают специальные сканеры, предназначенные для работы только с конкретными моделями автомобилей.

Имеются и универсальные сканеры, которые можно использовать с различными моделями автомобилей. Заменяемые программные картриджи и комплекты соединительных кабелей позволяют это делать.

Сканер предназначен для непосредственного взаимодействия с компьютером ЭБУ автомобиля, благодаря чему позволяет контролировать, внутрисистемные компьютерные операции. Возможности сканеров варьируются в зависимости от цены и производителя. Последние модели сканеров обеспечивают получение большого объема полезной диагностической и текущей внутрисистемной информации, которую трудно или невозможно получить иным путем.

Сканер обеспечивает:

- простой, надежный и наглядный способ индикации кодов неисправностей;

- доступ к текущей информации в ЭБУ (потоку цифровых параметров в реальном масштабе времени);
- возможность получения диагностической информации время ездовых испытаний;
- инициацию процедур самотестирования, испытательного управления и других специальных функций, запрограммированных в ЭБУ.

### Мотор-тестер

Мотор-тестер (*motor-tester*) - прибор, предназначенный для диагностики систем автомобиля, включающий в себя, как основу, функции автомобильного осциллографа и функции выполнения специальных тестов. Мотор-тестеры также иногда называют анализаторами двигателя (Engine Analyser).

Основное отличие мотор-тестера от автомобильного осциллографа заключается в наличии предусмотренных программным обеспечением и конструкцией специальных тестов, позволяющих автоматизировано осуществлять специфические диагностические операции.

Основные отличия мотор-тестера от сканера:

- при работе со сканером, сканер подключается только к диагностической колодке и диагност получает диагностическую информацию только от электронного блока управления;
- при работе с мотор-тестером диагност подключается непосредственно к проверяемой электрической цепи (контактным или бесконтактным способом).

Кроме того, важным отличием являются особенности применимости этих приборов:

- сканер жестко применим только для тех автомобилей, для которых он предназначен (протоколы обмена которых он поддерживает);
- мотор-тестер в общем случае применим к любым автомобилям (однако существуют ограничения связанные, например, с особенностями устройства систем зажигания на некоторых автомобилях).

Надо понимать, что мотор-тестер и сканер - являются лишь частично и условно взаимозаменяемыми приборами. Для полноценной работы одного сканера недостаточно - мотор-тестер также всегда должен быть под рукой для:

- осуществления диагностических операций, не поддерживаемых на данном автомобиле имеющимся сканером. Например, с помощью сканерной диагностики (даже на современных автомобилях) весьма ограничены возможности по диагностике системы зажигания и (косвенной) диагностике механической части двигателя;
- проверки данных, получаемых с помощью сканера.

Полезно также привести определение диагностического комплекса - это основные диагностические приборы - сканер, мотор-тестер и газоанализатор, объединенные или соединенные как аппаратную, так и программную (информационно).

Также отметим, что, несмотря на название "МОТОР-тестер", - мотор-тестеры и осциллографы применяются не только при диагностике системы управления двигателем, но и при диагностике любых других электронных систем управления - системы управления автоматической коробкой передач, антиблокировочной системы, климатической системы, системы управления подвеской и пр.

### Современные мотор-тестеры выполняют следующие функции:

1. Универсальный автомобильный осциллограф (обязательно) - снятие и отображение осциллограмм. Этот режим используется, в частности, для проверки сигналов от датчиков электронных систем управления и проверки управляющих сигналов от электронных блоков управления к исполнительным устройствам;

2. Осциллограф зажигания (обязательно) - снятие и отображение осциллограмм первичных и вторичных цепей систем зажигания. Функциональность этого режима у конкретного прибора полностью зависит от того, какие системы зажигания он поддерживает. Поддержка той или иной системы заключается в поддержке со стороны программного обеспечения прибора и наличии датчиков, необходимых для снятия осциллограмм первичной и вторичной систем зажигания;

3. Специальные мотор-тестерные режимы (обязательно - это главное, что отличает мотор-тестер от автомобильного осциллографа). В частности это тесты - тест "Баланс мощности", тест "Эффективность цилиндров" ("Неравномерность вращения"), тест "Относительная компрессия" и пр.

4. Измеритель и осциллограф неэлектрических величин (необязательно, но в последнее время становится стандартом, тем более, что соответствующие датчики используются при проведении

ряда специальных тестов) - температура (масла, охлаждающей жидкости), давление (давление в цилиндре, давление масла, давление топлива, давление наддува в турбированных системах, давление выхлопных газов и пр.), разрежение (во впускном коллекторе), детонация и пр. - могут измеряться при помощи специальных датчиков, преобразующих соответствующую физическую величину в напряжение;

5. Мультиметр (необязательно) - измерение различных электрических величин - напряжения, тока, сопротивления, частоты, скважности и пр.

6. Имитатор сигналов (необязательно, в современных мотор-тестерах встречается редко, но популярность его использования в диагностике растет).

Осциллограф - прибор, позволяющий визуально наблюдать процессы, происходящие в электрических цепях.

**Автомобильный осциллограф**

*Автомобильный осциллограф (automotive scope)* - прибор, предназначенный для визуального наблюдения процессов, происходящих в электрических цепях автомобилей, включая высоковольтную систему.

Основные отличия автомобильного осциллографа от осциллографа общелабораторного применения заключаются в:

- наличии предусмотренных программным обеспечением специальных настроек, позволяющих максимально удобно работать с автомобильными электронными системами;
- наличии специальных датчиков - прежде всего для работы с высоковольтной частью системы зажигания.

Таблица-1. Оборудование и приборы для общего диагностирования

Наименование	Назначение	Измеряемые диагностические параметры
Сканер «Сканматик-2»	Назначение _____. Комплектность _____. Описание оборудования _____	
Мотор тестер МТ-5	Назначение _____. Комплектность _____. Описание оборудования _____	
Осциллограф Универсальный С1-68	Назначение _____. Комплектность _____. Описание оборудования _____	

**Форма представления результата:**

Оформленная работа предоставляется преподавателю на проверку в тетради, или по средствам использования образовательного портала МГТУ.

**Критерии оценки:**

Оценка индивидуальных образовательных достижений по результатам промежуточной аттестации производится в соответствии с универсальной шкалой:

Процент результативности (правильных ответов)	Качественная оценка индивидуальных образовательных достижений	
	балл (отметка)	вербальный аналог
90 ÷ 100	5	отлично
80 ÷ 89	4	хорошо
70 ÷ 79	3	удовлетворительно

м

менее 70	2	неудовлетворительно
----------	---	---------------------

## Тема 4.1. Оборудование и технологическая оснастка для технического обслуживания и ремонта двигателей

### Практическое занятие № 2

Назначение устройство, и работа сканеров блоков управления двигателями.

Цель:

1. Изучить назначение, технические характеристики, основные диагностические параметры, используемые для определения технического состояния автотранспортных средств Сканера «Сканматик-2»;

2. Прививать обучаемым умения работать с лабораторным оборудованием, контрольно-измерительными приборами и вычислительной техникой.

**Выполнив работу, Вы будете:**

**уметь:**

У 1- осуществлять самостоятельный поиск необходимой информации для решения профессиональных задач;

У 2- определять конструктивные особенности узлов и систем автомобильного транспорта;

У 5- осуществлять технический контроль автотранспорта;

У 7- определять перечень регламентных работ по техническому обслуживанию двигателя;

У 8- выбирать необходимое оборудование для проведения работ по техническому обслуживанию автомобилей;

У 9- определять исправность и функциональность инструментов, оборудования;

У 10- выбирать методы и технологии технического обслуживания и ремонта автомобильного двигателя;

У 11- разрабатывать и осуществлять технологический процесс технического обслуживания и ремонта двигателя;

У 12- выполнять работы по техническому обслуживанию и ремонту автомобильных двигателей;

**Материальное обеспечение:**

Мультимедийные средства хранения, передачи и представления информации. Учебно-методическая документация, дидактические средства:

Нутромер индикаторный НИ 6 – 10;

Стенд "Система зажигания" (электрифицированный).

Стенд "Система смазки" (электрифицированный).

Стенд-тренажер д/проведен лаб. работ "Дизельный ДВС МТЗ 80"

Технические макеты стендовые:

-мост ведущий ВАЗ 2101;

-двигатель КАМАЗ 740.10;

-коробка передач для двигателя КАМАЗ 740.10;

Комплект плакатов по теме: устройство автомобиля;

Микрометр МК – 300 0.01;

Набор инструментов (воротки, ключи).

Верстак слесарный.

Штангенциркули 125мм.

Стенд – тренажёр "Дизельный ДВС МТЗ 80".

**Задание:**

1. Изучают назначение, устройство и порядок работы следующих Сканера «Сканматик-2»;

2. Изучить порядок подключения Сканера «Сканматик-2»

3. Изучить снимаемые диагностические параметры Сканера.

### **Краткие теоретические сведения:**

На сегодняшний день сканирование автомобиля специальным прибором является часто используемым способом проведения поверхностной диагностики работы различных систем транспортного средства. Так, автомобильный сканер позволяет получить сведения, которые содержат

- блок управления;
- антиблокировочная система торможения;
- коробка передач;
- подушки безопасности;
- другое электрооборудование транспортного средства.

Сканеры для тестирования автомобиля по функционалу можно разделить на три вида:

- дилерские модели данного оборудования обладают широким функционалом, но могут обслуживать лишь одну марку автомобиля либо родственные ей марки;
- специализированные на конкретной марке сканеры отличаются от дилерских лишь тем, что их функционал не очень значительно ограничен;
- мультимарочные приборы могут работать с широким спектром марок автомобилей, но их функциональные возможности не так широки, как у дилерских моделей;

Чаще всего в автосервисах используются мультимарочные модели, которые позволяют обслуживать отечественный автопарк, независимо от года выпуска и марки автомобиля.

Диагностическое оборудование этого вида (мультимарочные модели) подразделяют:

- специализированные (по рынку, региону и протоколу диагностики);
- приборы, обладающие широкой универсальностью.

Одним из лучших диагностических приборов является сканер «launch X431», относящийся к категории широкоуниверсального оборудования.

Функционал универсальных сканеров.

Многие универсальные тестирующие приборы работают в нескольких режимах. Среди них можно выделить такие, как:

- распознавание блока управления;
- считывание и стирание ошибок, содержащихся в памяти;
- отображение сведений, зафиксированных в текущий момент;
- адаптация, сброс интервалов сервиса;
- активация элементов и кодировка блоков управления

На число режимов влияет то, насколько развита система управления. Кроме этого, их количество ограничивают и возможности самого сканера. Каждый из этих режимов помогает повысить качество обслуживания автомобиля. Так, информация о текущих данных предоставляет возможность проверить блок управления, выяснив, какие показатели сигналов он получает и как управляет различными элементами. Проанализировав эти данные, можно установить, какой элемент в автомобиле неисправен

Сканер может использоваться и в комплексе с другим сервисным оборудованием. Например, режим активации, управляющий исполнительными элементами, позволяет регулировать работу механизмов, находящихся под контролем электронного блока управления. Это позволяет проверить работоспособность клапанов, индикаторов, вентиляторов, форсунок и других механизмов. Поэтому, например, стенд для диагностики форсунок необходимо обеспечить сканирующим оборудованием

Преимущества автомобильных сканеров.

Современное оборудование для автосервиса обладает рядом неоспоримых преимуществ. Прежде всего, необходимо отметить их универсальность, позволяющую тестировать в соответствии с заводскими протоколами автомобили, которые производят в Азии, Америке и Европе.

С помощью этого оборудования можно проверить большую часть бортовых электросистем, что позволяет провести углубленную диагностику автомобиля. К тому же производители постоянно совершенствуют программное обеспечение, которое можно обновить и дополнить. А поскольку сканер имеет модульную конструкцию, появляется возможность использовать его в различной комплектации в зависимости от того, какие механизмы необходимо проверить.

*Системный тестер KTS 200* – это портативный энергонезависимый диагностический сканер, работающий с любыми электронными системами управления автомобиля (система управления

двигателем, АКПП, АБС, подушкой безопасности и т.д.). Диагностический сканер для автомобилей BOSCH KTS 200 оборудован встроенным мультиплексором и ISO-CAN адаптером.

Покрытие более 70 марок автомобилей, определяется программным продуктом ESI tronic.

*Диагностический сканер для автомобилей BOSCH KTS 200* полностью готов к работе после деблокирования предустановленного программного обеспечения. Поставка программного обеспечения осуществляется по абонементу, включающему ежеквартальные обновления, либо в виде бессрочно действующего пакета. Обновление загружается в несъемную память диагностического сканера через USB-разъем.

**Порядок выполнения работы:**

1. Изучить назначение и устройство автомобильных сканеров.
2. Изучить работу автомобильных сканеров.
3. Выполнить диагностирование автомобильного двигателя при помощи сканера.
4. Прочитать коды неисправностей.
5. Определить неисправности по кодам в соответствии с таблицей.

**Форма представления результата:**

Оформленная работа предоставляется преподавателю на проверку в тетради, или по средствам использования образовательного портала МГТУ.

**Критерии оценки:**

Оценка индивидуальных образовательных достижений по результатам промежуточной аттестации производится в соответствии с универсальной шкалой:

Процент результативности (правильных ответов)	Качественная оценка индивидуальных образовательных достижений	
	балл (отметка)	вербальный аналог
90 ÷ 100	5	отлично
80 ÷ 89	4	хорошо
70 ÷ 79	3	удовлетворительно
менее 70	2	неудовлетворительно

## Тема 4.1. Оборудование и технологическая оснастка для технического обслуживания и ремонта двигателей

### Практическое занятие № 3

Назначение устройство, и работа измерительных приборы для диагностирования двигателя

#### Цель:

1. Изучить назначение, устройство, технические характеристики компрессометра бензинового.
2. Прививать обучаемым умения работать с лабораторным оборудованием, контрольно-измерительными приборами и вычислительной техникой.

#### Выполнив работу, Вы будете:

##### *уметь:*

- У 1- осуществлять самостоятельный поиск необходимой информации для решения профессиональных задач;
- У 2- определять конструктивные особенности узлов и систем автомобильного транспорта;
- У 5- осуществлять технический контроль автотранспорта;
- У 7- определять перечень регламентных работ по техническому обслуживанию двигателя;
- У 8- выбирать необходимое оборудование для проведения работ по техническому обслуживанию автомобилей;
- У 9- определять исправность и функциональность инструментов, оборудования;
- У 10- выбирать методы и технологии технического обслуживания и ремонта автомобильного двигателя;
- У 11- разрабатывать и осуществлять технологический процесс технического обслуживания и ремонта двигателя;
- У 12- выполнять работы по техническому обслуживанию и ремонту автомобильных двигателей;

#### Материальное обеспечение:

Мультимедийные средства хранения, передачи и представления информации. Учебно-методическая документация, дидактические средства:

Нутромер индикаторный НИ 6 – 10;

Стенд "Система зажигания" (электрифицированный).

Стенд "Система смазки" (электрифицированный).

Стенд-тренажер д/проведен лаб. работ "Дизельный ДВС МТЗ 80"

Технические макеты стендовые:

-мост ведущий ВАЗ 2101;

-двигатель КАМАЗ 740.10;

-коробка передач для двигателя КАМАЗ 740.10;

Комплект плакатов по теме: устройство автомобиля;

Микрометр МК – 300 0.01;

Набор инструментов (воротки, ключи).

Верстак слесарный.

Штангенциркули 125мм.

Стенд – тренажёр "Дизельный ДВС МТЗ 80".

#### Задание:

1. Изучить назначение, устройство и порядок работы с компрессометром для бензиновых двигателей.
2. Изучить назначение, устройство и порядок работы с компрессометром для дизельных двигателей.
4. Проверить компрессию на бензиновом двигателе.
5. Проверить компрессию на дизельном двигателе.
6. Проверить герметичности надпоршневого пространства на бензиновом двигателе.



### **Краткие теоретические сведения:**

Одним из условий работы двигателя внутреннего сгорания является обеспечение необходимой компрессии - давления топливовоздушной смеси (в бензиновых двигателях) или воздуха (в дизельных двигателях) в конце такта сжатия. Давление в конце такта сжатия зависит от:

- наполнения цилиндра перед началом сжатия - зависит от оборотов двигателя и пропускной способности впускных каналов;

- степени сжатия - соотношения объема цилиндра непосредственно перед сжатием (когда поршень в нижней мертвой точке) и объема в конце такта сжатия (когда поршень в верхней мертвой точке). Степень сжатия является расчетной величиной и закладывается при конструировании двигателя, в процессе эксплуатации она не меняется;

- герметичности надпоршневого пространства. Герметичность надпоршневого пространства определяется механическим состоянием двигателя. Основные места негерметичности - клапана, поршневые кольца, прокладка головки блока.

Одним из методов проверки текущего технического состояния является непосредственное измерение компрессии при помощи компрессометра. Кратко процедура выглядит так:

- из двигателя выкручиваются свечи и отключается топливоподача и зажигание (возможны варианты). Также рекомендуется демонтаж воздушного фильтра и полное открытие дроссельной заслонки;

- поочередно к свечному отверстию каждого из цилиндров подключается компрессометр (представляет из себя манометр с обратным клапаном);

- после подключения к каждому из цилиндров двигатель прокручивается стартером и определяется максимальное давление в цилиндре;

- анализируется давление в каждом из цилиндров и их разброс.

У этого метода есть свои преимущества и недостатки. Тремя основными недостатками являются:

- зависимость показаний от оборотов двигателя. При этом обороты при прокрутке стартером (250-350 об/мин) существенно отличаются даже от оборотов в режиме холостого хода (700-900 об/мин), не говоря уже о режимах частичных и полных нагрузок.

- недостаточная информативность теста для выявления не только проблемных цилиндров, но и первопричины недостаточного давления. Определенные методики для локализации мест неисправностей с помощью компрессометра существуют, но это тема отдельного материала;

- невозможность проведения теста на демонтированном двигателе, частично разобранном двигателе или двигателе с неработающим стартером.

Для того, чтобы устранить эти недостатки существует методика использования пневмотестеров - при этом, во-первых, анализируется непосредственно герметичность надпоршневого пространства (обороты не оказывают никакого влияния на измерения, так как коленчатый вал при проведении теста неподвижен), во-вторых, имеется возможность локализации неисправностей, в-третьих, имеется возможность проведения теста на снятом или частично разобранном двигателе или на двигателе с неработающим стартером, в-четвертых, показания пневмотестера более наглядны и, соответственно, понятны не только диагносту, но и владельцу автомобиля.

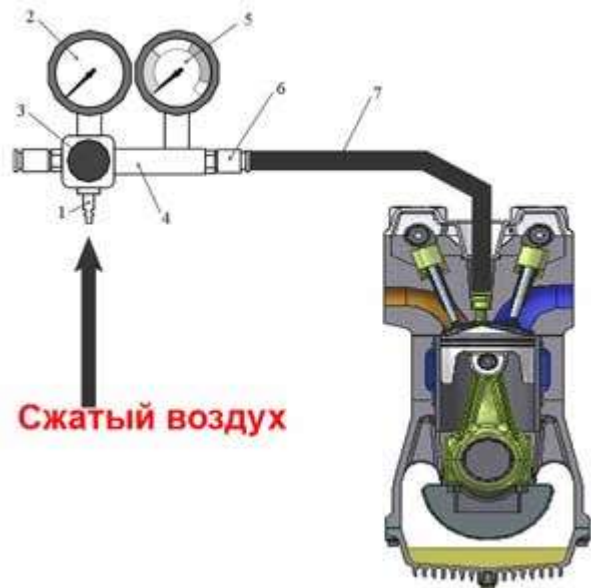
#### Суть методики

Герметичность надпоршневого пространства (один из основных показателей механического состояния двигателя) определяется по падению давления сжатого воздуха, подаваемого в цилиндр через свечное отверстие (на бензиновом двигателе) или отверстие для форсунки (на дизельном двигателе).

#### Требуемое оборудование

Для использования методики требуется наличие специального прибора - пневмотестера, который состоит из:

- 1 - входного штуцера, в который подается сжатый воздух с давлением 6-10 Атм;
- 2 - манометра для измерения давления подаваемого воздуха;
- 3 - регулятора давления подаваемого воздуха;



- 4 - обратного клапана;
- 5 - манометра для измерения давления в надпоршневом пространстве цилиндра, равного давлению подаваемого воздуха за минусом утечек (манометра контроля утечек);
- 6 - выходного штуцера;
- 7 - шлангов и адаптеров для подключения к свечному отверстию.

#### Типичная процедура выполнения теста

1. Прогрейте двигатель до рабочей температуры, заглушите и выключите зажигание.
2. Выверните свечи.
3. Установите поршень проверяемого цилиндра в положение верхней мертвой точки в такте сжатия.
4. Зафиксируйте коленчатый вал - для автомобилей с механической коробкой передач включите высшую передачу и затяните ручной тормоз, для автомобилей с автоматической коробкой удерживайте коленчатый вал двигателя специальным стопором или ключом.
5. На бензиновом двигателе подключите к свечному отверстию проверяемого цилиндра с помощью шланга и при необходимости адаптеров выходной штуцер пневмотестера. На дизеле подключение производится через отверстие для форсунки.
6. Установите регулятор давления подаваемого воздуха на минимальную величину (для избежания выхода из строя манометров при подаче воздуха).
7. Подключите пневмотестер через входной штуцер к источнику сжатого воздуха (компрессору или пневмосети) давлением 6-10 Атм.
8. С помощью регулятора давления установите давление подаваемого воздуха на заданном уровне в соответствии с технической документацией на пневмотестер (как правило, 6-10 Атм).
9. Снимите показания давления в цилиндре по второму манометру. Его шкала может быть отградуирована как в единицах давления (Атм. и пр.), так и в процентах утечки от заданной величины давления подачи воздуха. Кроме того, зачастую на шкалу нанесены цветные сектора, показывающие области хорошего, удовлетворительного состояния цилиндра и область критической утечки.
10. При индикации критической утечки проведите дополнительные исследования для выявления места утечки (см. далее).
11. Перед отсоединением пневмотестера от цилиндра или от источника сжатого воздуха обязательно установите регулятор давления подаваемого воздуха на минимальную величину (для избежания выхода из строя манометров).
12. Отсоедините пневмотестер от свечного отверстия и повторите процедуру измерений для всех цилиндров.

#### Оценка показаний пневмотестера

Даже на новом автомобиле надпоршневое пространство не может быть полностью герметичным - из-за наличия конструктивных зазоров допускается падение давления подаваемого в цилиндр воздуха на 15-20%. В процессе эксплуатации эта величина утечки может увеличиться до 30-40%. Общая таблица для оценки показаний пневмотестера выглядит следующим образом:

Величина утечки, %	Зона шкалы	Вывод о герметичности камеры сгорания
10-40%	Зеленая	Хорошее состояние - утечка минимальная, соответствует допуску для нового двигателя или двигателя с очень хорошим техническим состоянием
40-70%	Желтая	Удовлетворительное состояние - величина утечки достаточно велика, необходимо более детальное

		исследование для выявления места утечки, рекомендуется проведение ремонтных работ
70-100%	Красная	Критическая утечка - в цилиндре присутствуют неисправности, наличие которых с максимальной вероятностью влечет необходимость капитального ремонта
100%	Красная	Полная утечка - такая ситуация может быть только если пневмотестер не подключен к двигателю или какая либо из частей, влияющих на герметичность надпоршневого пространства полностью разрушена (клапан, поршень и пр.)

#### Локализация мест утечки (для отдельного цилиндра)

Если величина утечки превышает 40-60% рекомендуется провести дополнительные исследования для выявления мест утечки. Для этого:

1. Откройте крышку радиатора и расширительного бачка, крышку маслозаливной горловины, выньте масляный щуп, снимите крышку воздушного фильтра (для карбюраторного двигателя) или отсоедините входной патрубок впускного коллектора.

2. Установите давление на входном манометре 2-6 Атм.

3. По шуму выходящего воздуха или визуально определите место или места выхода воздуха:

- выход воздуха из маслозаливного отверстия или гнезда масляного щупа свидетельствует о негерметичности пары цилиндр-поршень (проблема с поршневыми кольцами) или о разрушении поршня.

- выход воздуха из впускной системы свидетельствует о негерметичности в паре: впускной клапан - седло клапана (наиболее вероятная проблема - прогар или неправильная работа клапанного механизма).

- выход воздуха из глушителя свидетельствует о негерметичности в паре: выпускной клапан - седло клапана (наиболее вероятная проблема - прогар или неправильная работа клапанного механизма).

- выход воздуха из соседнего свечного отверстия свидетельствует о негерметичности прокладки головки блока цилиндров или трещине в блоке цилиндров.

- воздушные пузырьки (или резкое увеличение уровня жидкости) в расширительном бачке или радиаторе свидетельствуют о негерметичности или прогаре прокладки головки блока цилиндров или о трещине в головке блока цилиндров или самом блоке цилиндров.

Не исключена возможность сочетания двух и более неисправностей.

Может возникнуть вполне закономерный вопрос - зачем проводить дополнительные исследования, если при неудовлетворительных показаниях двигатель все равно подлежит капитальному ремонту? Дело в том, что:

- дополнительные исследования дополнительно подтверждают заключение данное при анализе показаний пневмотестера.

- дополнительные исследования дают мотористу важную информацию, на что обратить внимание при капитальном ремонте.

Кроме того, провести приведенные тесты можно и вообще не имею пневмотестера, просто поджав сжатый воздух в свечное отверстие, ведь при этих тестах точная величина подаваемого давления значения не имеет.

**Вывод.** Пневмотестер является одним из важнейших вспомогательных диагностических приборов. Использование его показаний позволяет избежать проведения неоправданного капитального ремонта. А в случае реальной необходимости капитального ремонта за счет максимальной наглядности показаний ("стрелка в красной зоне") не возникает каких-либо сомнений в правильности поставленного диагноза со стороны владельца автомобиля.

#### **Порядок выполнения работы:**

1. Провести измерения компрессометром компрессии в цилиндрах двигателя и записать значения.

2. Записать неисправности в КШМ и ГРМ двигателя выявленные компрессометром.

3. Провести измерения пневмотестором герметичности надпоршневого пространства двигателя.

5. Записать неисправности в КШМ и ГРМ двигателя выявленные пневмотестором.

**Форма представления результата:**

Оформленная работа предоставляется преподавателю на проверку в тетради, или по средствам использования образовательного портала МГТУ.

**Критерии оценки:**

Оценка индивидуальных образовательных достижений по результатам промежуточной аттестации производится в соответствии с универсальной шкалой:

Процент результативности (правильных ответов)	Качественная оценка индивидуальных образовательных достижений	
	балл (отметка)	вербальный аналог
90 ÷ 100	5	отлично
80 ÷ 89	4	хорошо
70 ÷ 79	3	удовлетворительно
менее 70	2	неудовлетворительно

Тема 4.1. Оборудование и технологическая оснастка для технического обслуживания и ремонта двигателей

**Практическое занятие № 4**

Назначение устройств и работа тестеры исполнительных устройств и узлов двигателя.

**Цель:**

1. Изучить назначение, устройство, технические характеристики компрессометров для проверки компрессии бензинового и дизельного
2. Прививать обучаемым умения работать с лабораторным оборудованием, контрольно-измерительными приборами и вычислительной техникой.

**Выполнив работу, Вы будете:**

**уметь:**

- У 1- осуществлять самостоятельный поиск необходимой информации для решения профессиональных задач;
- У 2- определять конструктивные особенности узлов и систем автомобильного транспорта;
- У 5- осуществлять технический контроль автотранспорта;
- У 7- определять перечень регламентных работ по техническому обслуживанию двигателя;
- У 8- выбирать необходимое оборудование для проведения работ по техническому обслуживанию автомобилей;
- У 9- определять исправность и функциональность инструментов, оборудования;
- У 10- выбирать методы и технологии технического обслуживания и ремонта автомобильного двигателя;
- У 11- разрабатывать и осуществлять технологический процесс технического обслуживания и ремонта двигателя;
- У 12- выполнять работы по техническому обслуживанию и ремонту автомобильных двигателей;

**Материальное обеспечение:**

Мультимедийные средства хранения, передачи и представления информации. Учебно-методическая документация, дидактические средства:

Нутромер индикаторный НИ 6 – 10;

Стенд "Система зажигания" (электрифицированный).

Стенд "Система смазки" (электрифицированный).

Стенд-тренажер д/проведен лаб. работ "Дизельный ДВС МТЗ 80"

Технические макеты стендовые:

-мост ведущий ВАЗ 2101;

-двигатель КАМАЗ 740.10;

-коробка передач для двигателя КАМАЗ 740.10;

Комплект плакатов по теме: устройство автомобиля;

Микрометр МК – 300 0.01;

Набор инструментов (воротки, ключи).

Верстак слесарный.

Штангенциркули 125мм.

Стенд – тренажёр "Дизельный ДВС МТЗ 80".

**Задание:**

1. Изучить назначение, устройство, техническую характеристику сканер-тестер ДСТ-2М.
2. Изучить работу сканер-тестер ДСТ-2М.
3. Провести измерения параметров двигателя с помощью сканер-тестер ДСТ-2М.

**Краткие теоретические сведения:**

Назначение и область применения

Сканер-тестер ДСТ-2М с картриджем 1.5.4 используется для выявления устранения неисправностей в системе электронного управления впрыском топлива.

Он может применяться для проверки АТС на соответствие требованиям безопасности по техническому состоянию автомобилей в эксплуатации, производстве и после ремонта на автопредприятиях и на диагностических станциях.

#### Краткое описание и принцип действия

Тестер ДСТ-2М с картриджем Бош 1.5.4 предназначен для обслуживания автомобилей оснащенных электронным блоком управления (ЭБУ) BOSCH Motronic M1.5.4 производства компании Robert Bosch GmbH.

При помощи ДСТ-2М можно выбрать режим тестирования, позволяющий:

- Считывать системную информацию.
- Обрабатывать расшифрованные коды неисправностей.
- Управлять исполнительными механизмами автомобиля.

Для контроля работы двигателя фиксируются 38 различных параметров.

ДСТ-2М позволяет контролировать работу ЭБУ, получать и отслеживать различные данные посредством связи с блоком управления через K-Line соединитель (диагностический разъем), установленный на автомобиле.

ДСТ-2М состоит из микропроцессорного блока, который взаимодействует с ЭБУ и контролирует его работу.

Управление тестером осуществляет с помощью клавиатуры. На жидкокристаллическом графическом дисплее в удобном виде отображается вся необходимая информация. Flash ROM картриджа содержит программу, под управлением которой выполняются все режимы тестирования.

Процедуру определения неисправностей в электронном оборудовании автомобиля можно разбить на три основных шага.

1. Подсоединение ДСТ-2М к диагностическому разъему.
2. Выбор необходимого режима.
3. Изучение отображаемых на экране дисплея данных.

ДСТ-2М имеет разветвленную контекстно-ориентированную справочную службу помощь. Она доступна из любого режима на клавише «0».

Режим тестирования выбирается путем нажатия на соответствующую клавишу, представленную, соответствующей цифрой в специальном меню.

#### Подготовка прибора к работе

сканер тестер впрыск топливо

Перед тем как начать работу с картриджем, обязательно выполните следующие действия:

1. Убедитесь, что зажигание на автомобиле выключено.
2. Вставьте картридж в разъем для программного картриджа в нижней части тестера ДСТ-2М. Убедитесь, что картридж вставлен правильно.
3. Подсоедините соединительный кабель к соответствующему разъему в верхней части ДСТ-2М и закрепите его винтами.
4. Вставьте диагностический разъем кабеля в гнездо диагностического разъема, расположенного на автомобиле. После подачи питания на экране дисплея будет отображена следующая информация - данные BIOS, данные картриджа и, затем - главное меню системы:

Если изображение на экране дисплея соответствует приведенному данному рисунку, переходите к пункту 5, если же на экране отображается что-либо иное, чем на рисунке или вообще ничего - следуйте рекомендациям пункта 6.

5. Если изображение на дисплее верное - запустите двигатель.
6. Если на экране тестера нет никакого изображения:  
убедитесь, что контакты диагностического разъема исправны, не загрязнены и не окислились;  
удостоверьтесь, что напряжение +12В присутствует на 2 контакте гнезда диагностического разъема и его 12 контакт заземлен.

Если на экран дисплея выводится такое сообщение:

То отсоедините диагностический разъем, отключив питание тестера, выньте и снова вставьте программный картридж, убедитесь, что входит на свое место правильно, без перекосов. Подсоедините диагностический разъем кабеля.

Если на экран выводится знак отсутствия связи с ЭБУ - X.

То причинами этого могут быть:

- отсутствие напряжения ЭБУ (проверьте цепь питания ЭБУ, чистоту контактов питания в разъеме ЭБУ);
- неисправность соединительного кабеля (отсоедините и снова подсоедините диагностический разъем кабеля, затем сделайте такую же операцию с разъемом, расположенным на корпусе тестера).

Если проблемы остаются, обратитесь к паспорту на тестер для запуска процедур самотестирования ДСТ-2М

#### 5. Выбор режима работы системы

Взаимодействие пользователя с тестером осуществляется при помощи специального системного меню. Главное меню имеет следующий вид:

Параметры. Это режим позволяет просмотреть все параметры, снимаемые с ЭБУ тестером ДСТ-2М.

Контроль ИМ. Контроль исполнительных механизмов и управления ими. Этот режим позволяет исполнительными механизмами, подключенными к ЭБУ и некоторыми параметрами работы двигателя. Перечень доступных устройств выводится после выбора этого режима.

Сбор данных. Этот режим позволяет собирать информацию, передаваемую с ЭБУ, а также настраивать опции сбора информации.

Ошибки. Этот режим дает возможность просматривать полученные от ЭБУ коды неисправностей (ошибок).

Доп испытания. Режим дополнительных испытаний позволяет измерять с помощью тестера среднее напряжение бортовой сети и частоту вращения коленчатого вала при запуске двигателя и продувке цилиндров. Позволяет сбрасывать ЭБУ и устанавливать коэффициент коррекции СО.

Обмен с ПЭВМ. Этот режим используется для обработки данных диагностики автомобиля на компьютере типа IBM PC введения баз данных. Обмен ведется через канал K-Line тестера с использованием специального адаптера.

Настройка. В этом режиме осуществляется установка опций работы тестера с ЭБУ. Выбранные опции настройки сохраняются и после выключения питания тестера.

Помощь. (Справка). Его можно вызвать из любого другого режима нажатием клавиши «0». При этом на экране появляется справка о том режиме, из которого был сделан запрос о помощи.

#### **Форма представления результата:**

Оформленная работа предоставляется преподавателю на проверку в тетради, или по средствам использования образовательного портала МГТУ.

#### **Критерии оценки:**

Оценка индивидуальных образовательных достижений по результатам промежуточной аттестации производится в соответствии с универсальной шкалой:

Процент результативности (правильных ответов)	Качественная оценка индивидуальных образовательных достижений	
	балл (отметка)	вербальный аналог
90 ÷ 100	5	отлично
80 ÷ 89	4	хорошо
70 ÷ 79	3	удовлетворительно
менее 70	2	неудовлетворительно

Тема 4.1. Оборудование и технологическая оснастка для технического обслуживания и ремонта двигателей

### Практическое занятие № 5

Устройство и работа технологического оборудования, организационной и технологической оснастки для технического обслуживания и ремонта двигателей

#### Цель:

1. Изучить назначение, устройство, технические характеристики технологического оборудования, организационной и технологической оснастки для технического обслуживания и ремонта двигателей.

2. Научиться рассчитать необходимое количество оборудования для участков.

#### Выполнив работу, Вы будете:

##### уметь:

У 1- осуществлять самостоятельный поиск необходимой информации для решения профессиональных задач;

У 2- определять конструктивные особенности узлов и систем автомобильного транспорта;

У 5- осуществлять технический контроль автотранспорта;

У 7- определять перечень регламентных работ по техническому обслуживанию двигателя;

У 8- выбирать необходимое оборудование для проведения работ по техническому обслуживанию автомобилей;

У 9- определять исправность и функциональность инструментов, оборудования;

У 10- выбирать методы и технологии технического обслуживания и ремонта автомобильного двигателя;

У 11- разрабатывать и осуществлять технологический процесс технического обслуживания и ремонта двигателя;

У 12- выполнять работы по техническому обслуживанию и ремонту автомобильных двигателей;

#### Материальное обеспечение:

Мультимедийные средства хранения, передачи и представления информации. Учебно-методическая документация, дидактические средства:

Нутромер индикаторный НИ 6 – 10;

Стенд "Система зажигания" (электрифицированный).

Стенд "Система смазки" (электрифицированный).

Стенд-тренажер д/проведен лаб. работ "Дизельный ДВС МТЗ 80"

Технические макеты стендовые:

-мост ведущий ВАЗ 2101;

-двигатель КАМАЗ 740.10;

-коробка передач для двигателя КАМАЗ 740.10;

Комплект плакатов по теме: устройство автомобиля;

Микрометр МК – 300 0.01;

Набор инструментов (воротки, ключи).

Верстак слесарный.

Штангенциркули 125мм.

Стенд – тренажёр "Дизельный ДВС МТЗ 80".

#### Задание:

1. Изучить назначение, устройство, техническую характеристику сканер-тестер ДСТ-2М.

2. Изучить работу сканер-тестер ДСТ-2М.

3. Провести измерения параметров двигателя с помощью сканер-тестер ДСТ-2М.

#### Краткие теоретические сведения:

1 Технологическое оборудование АТП и его классификация.



2 Диагностическое оборудование и его классификация.

3 Уровень оснащённости оборудованием, приспособлениями и инструментом в зависимости от типа АТП и числа автомобилей в них.

4 Назначение и содержание Положения о ТО и Р технологического оборудования АТП и СТОА. Сущность планово – предупредительного ремонта технологического оборудования.

5 Перспективы развития механизации и автоматизации производства ТО и Р автомобилей. 1 Технологическое оборудование АТП и его классификация

#### Подбор технологического оборудования

Подбор технологического оборудования, технологической и организационной оснастки для объекта проектирования осуществляется с учетом рекомендаций типовых проектов рабочих мест на АТП, Руководства по диагностике технического состояния подвижного состава и Табеля технологического оборудования.

К технологическому оборудованию относят стационарные, передвижные и переносные станки, приборы и приспособления, занимающие самостоятельную площадь на планировке, необходимые для работ по ТО, ТР и диагностированию подвижного состава.

К организационной оснастке относят производственный инвентарь – верстаки, стеллажи, шкафы, столы, занимающие самостоятельную площадь на планировке.

К технологической оснастке относят инструмент, приспособления, приборы, необходимые для выполнения работ по ТО, ТР и диагностики подвижного состава, не занимающие самостоятельной площади на планировке. При выборе технологического оборудования и организационной оснастки следует учитывать, что количество многих видов станков, установок и приспособлений не зависит от числа работающих в цехе, тогда как верстаки и рабочие столы принимаются исходя из числа рабочих, занятых в наиболее нагруженной смене. Перечень оборудования и оснастки необходимо представить в виде таблицы (пример оформления Табл.1).

Таблица 1 Технологическое оборудование и оснастка

Наименование	Тип или модель	Количество	Размеры в плане, мм	Площадь, м <sup>2</sup>
Итого:				

#### 1. Технологическое оборудование на АТП это:

-универсальное оборудование, изготавливаемое машиностроением (металло-режущие и деревообрабатывающие станки, прессы, кран – балки, сварочные трансформаторы и др.);

-специализированное, выпускаемое предприятиями Минавтотранспорта и других ведомств (моечные машины, подъемники, диагностические приборы, смазочно – заправочные устройства и др.);

-нестандартизированное оборудование, изготавливаемое собственными силами (стеллажи, верстаки, тележки и т.д.), а также специнструмент, применяемый при проведении ТО и Р подвижного состава.

По назначению:

1) Подъемно – осмотровое (канавы, эстакады, подъемники, опрокидыватели, и гаражные домкраты);

2) Подъемно – транспортное (передвижные краны, электротельферы, кран – балки, грузовые тележки и конвейеры);

3) Специализированное для ТО (для операций по ТО – уборочно – моечных, крепежных, смазочных, диагностических, регулировочных и заправочных);

4) Специализированное для ТР (для операций по ТР – разборочно-сборочное, слесарно-механическое, кузнечное, сварочное, медницкое, кузовное, шиномонтажное и вулканизационное, электротехническое и для ремонта систем питания).

#### 2. Диагностическое оборудование и его классификация.

1) По назначению, для:

- диагностирования двигателя и его систем.
- диагностирования тормозной системы.
- диагностирования ходовой части. диагностирования трансмиссии.

2) По типу рабочих органов оборудование может иметь:

- механический;
- электрический;
- гидравлический;
- пневматический или комбинированный привод.

3) По степени специализации:

- специализированное, для одного типа подвижного состава;
- универсальное.

4) По степени подвижности и уровню автоматизации:

- передвижное;
- переносное;
- стационарное;
- ручное.
- механизированное и автоматизированное.

3 Уровень оснащённости оборудованием, приспособлениями и инструментом в зависимости от типа АТП и числа автомобилей в них.

Потребность в технологическом оборудовании для АТП и объединений различных размеров рекомендуется *Табелем технологического оборудования и специализированного инструмента*, в который включены три группы:

1) Оборудование общетехнического назначения (металлорежущие и дерево обрабатывающие станки, кузнечно-прессовое, крановое и др.);

2) Гаражное оборудование (используемое только при ТО и Р – для цехов);

3) Нестандартизированное оборудование.

Число единиц основного оборудования можно определить расчетом по трудоёмкости работ и фонду рабочего времени.

4 Назначение и содержание Положения о ТО и Р технологического оборудования АТП и СТОА. Сущность планово-предупредительного ремонта технологического оборудования. Для обеспечения работоспособности технологического оборудования выполняется его ТО и Р, имеющие те же цели, что и для автомобиля. Операции ТО и Р группируются в виды, которые составляют систему ТО и Р, которая является планово-предупредительной. Для гаражного оборудования в зависимости от его сложности и назначения применяются следующие виды ТО и Р, имеющие определенные для каждого вида оборудования перечни операций:

- ежедневное обслуживание (ЕО);
- периодическое обслуживание (ТО);
- сезонное обслуживание (СО);
- текущий ремонт (Т);
- средний ремонт (С);

-капитальный ремонт (К).

Перечни, периодичности и трудоемкости операций устанавливаются Положением и руководствами по ТО и Р технологического оборудования на АТП и СТОА, а также рекомендациями автозаводов. ТО и Р технологического оборудования проводятся в организациях по графику, утвержденному главным инженером. В ТО оборудования входят: чистка от пыли, регулировочные работы, подтяжка крепежных соединений, смазочные работы и т.п.

**Порядок выполнения работы:**

- 1.Подобрать оборудование для моторного участка для АТП на 250 единиц легковых автомобилей.
- 2.Заполнить таблицу 2.

Таблица 2-Перечень оборудования моторного участка АТП

Поз.	Наименование	Тип, модель	Кол.	Техническая характеристика	Примечание
1.	Верстак слесарный	ВС-2	2	2000x1000	

**Форма представления результата:**

Оформленная работа предоставляется преподавателю на проверку в тетради, или по средствам использования образовательного портала МГТУ.

**Критерии оценки:**

Оценка индивидуальных образовательных достижений по результатам промежуточной аттестации производится в соответствии с универсальной шкалой:

Процент результативности (правильных ответов)	Качественная оценка индивидуальных образовательных достижений	
	балл (отметка)	вербальный аналог
90 ÷ 100	5	отлично
80 ÷ 89	4	хорошо
70 ÷ 79	3	удовлетворительно
менее 70	2	неудовлетворительно

Тема 4.1. Оборудование и технологическая оснастка для технического обслуживания и ремонта двигателей

**Лабораторная работа № 1**

Заполнение диагностической карты автомобиля

**Цель:**

1. Изучить порядок заполнения диагностической карты автомобиля.
2. Научиться заполнению диагностической карты автомобиля

**Выполнив работу, Вы будете:**

**уметь:**

- У 1- осуществлять самостоятельный поиск необходимой информации для решения профессиональных задач;
- У 2- определять конструктивные особенности узлов и систем автомобильного транспорта;
- У 5- осуществлять технический контроль автотранспорта;
- У 7- определять перечень регламентных работ по техническому обслуживанию двигателя;
- У 8- выбирать необходимое оборудование для проведения работ по техническому обслуживанию автомобилей;
- У 9- определять исправность и функциональность инструментов, оборудования;
- У 10- выбирать методы и технологии технического обслуживания и ремонта автомобильного двигателя;
- У 11- разрабатывать и осуществлять технологический процесс технического обслуживания и ремонта двигателя;
- У 12- выполнять работы по техническому обслуживанию и ремонту автомобильных двигателей;

**Материальное обеспечение:**

Мультимедийные средства хранения, передачи и представления информации. Учебно-методическая документация, дидактические средства:

Нутромер индикаторный НИ 6 – 10;

Стенд "Система зажигания" (электрифицированный).

Стенд "Система смазки" (электрифицированный).

Стенд-тренажер д/проведен лаб. работ "Дизельный ДВС МТЗ 80"

Технические макеты стендовые:

-мост ведущий ВАЗ 2101;

-двигатель КАМАЗ 740.10;

-коробка передач для двигателя КАМАЗ 740.10;

Комплект плакатов по теме: устройство автомобиля;

Микрометр МК – 300 0.01;

Набор инструментов (воротки, ключи).

Верстак слесарный.

Штангенциркули 125мм.

Стенд – тренажёр "Дизельный ДВС МТЗ 80".

**Задание:**

1. Изучить порядок заполнения диагностической карты автомобиля.
2. Научиться заполнять диагностическую карту автомобиля.

**Краткие теоретические сведения:**

Правила заполнения диагностической карты

1. Настоящие Правила устанавливают требования к заполнению диагностической карты, оформляемой по результатам проведения технического осмотра транспортных средств, по форме согласно [приложению N 3](#) к Правилам проведения технического осмотра транспортных средств,

утвержденным [постановлением](#) Правительства Российской Федерации от 5 декабря 2011 г. N 1008\*(1) (далее - Правила ТО ТС).

2. В [графе](#) "Оператор технического осмотра" указывается полное и сокращенное наименование оператора технического осмотра - юридического лица или фамилия, имя и, в случае, если имеется, отчество оператора технического осмотра - индивидуального предпринимателя (далее - оператор технического осмотра), адрес оператора технического осмотра.

3. В [графе](#) "Пункт технического осмотра" указывается адрес пункта технического осмотра в случае, если он не совпадает с адресом оператора технического осмотра.

4. В [графе](#) "Регистрационный номер" (15 ячеек):

в 1 - 5 ячейках указывается номер оператора технического осмотра в реестре операторов технического осмотра (пять цифровых знаков);

в 6 - 8 ячейках указывается порядковый номер технического эксперта, проводившего технический осмотр транспортного средства, присваиваемый оператором технического осмотра самостоятельно (три цифровых знака);

в 9 - 10 ячейках указываются два последних цифровых знака года, в котором проведен технический осмотр;

в 11 - 15 ячейках указывается порядковый номер диагностической карты, оформляемой техническим экспертом, принявшим решение о ее выдаче в текущем году (пять цифровых знаков с номера 00001 до номера 99999; ежегодно 1 января порядковый номер диагностической карты обнуляется).

5. В [графе](#) "Срок действия до" указывается дата в формате: число (два цифровых знака), месяц (два цифровых знака), год (четыре цифровых знака).

В случае соответствия транспортного средства обязательным требованиям безопасности указывается дата, определенная от даты проведения технического осмотра с учетом периодичности проведения технического осмотра авто- и мототранспортных средств\*(2) плюс один день.

В случае несоответствия транспортного средства обязательным требованиям безопасности указывается дата, соответствующая последнему дню срока для проведения повторного технического осмотра (не позднее чем двадцать дней с момента проведения предыдущего технического осмотра\*(3)) плюс один день.

6. В [графах](#) "Первичная проверка" и "Повторная проверка" в зависимости от вида проверки технического состояния транспортного средства ставится знак "х".

7. В [графе](#) "Регистрационный знак ТС:" указывается регистрационный знак транспортного средства, установленный по результатам внешнего осмотра.

8. В [графах](#) "VIN:;", "Номер рамы:;", "Номер кузова:;", "Марка, модель ТС:;", "Категория ТС:;", "Год выпуска ТС:;" указываются данные в соответствии со свидетельством о регистрации транспортного средства или паспортом транспортного средства, представленными владельцем или его представителем.

9. В [графе](#) "СРТС (или ПТС) (серия, номер, выдан кем, когда):" указываются серия, номер, кем и когда выданы свидетельство о регистрации транспортного средства или паспорт транспортного средства.

10. [Графы](#), содержащие параметры и требования, предъявляемые к транспортным средствам при проведении технического осмотра, заполняются техническим экспертом по результатам проведения технического диагностирования транспортного средства.

В случае обнаружения несоответствия в ячейке справа от наименования соответствующего параметра/требования, предъявляемого к транспортным средствам при проведении технического осмотра, ставится знак "х".

В ячейке справа от наименования параметра/требования, не распространяющегося на данное транспортное средство, ставится знак "-".

11. В [графах](#) "Нижняя граница" и "Верхняя граница" [подраздела](#) "Параметры, по которым установлено несоответствие" [раздела](#) "Результаты диагностирования" указываются минимально допустимое и максимально допустимое значения параметра в соответствии с требованиями, установленными в [приложении N 1](#) к Правилам ТО ТС.

В [графе](#) "Результат проверки" указывается фактическое значение параметра, полученное в результате проведения технического диагностирования транспортного средства.

В [графе](#) "Наименование параметра" указывается наименование параметра в соответствии с [разделом](#) "Параметры и требования, предъявляемые к транспортным средствам при проведении технического осмотра".

В [графе](#) "Пункт диагностической карты" указывается номер пункта [раздела](#) "Параметры и требования, предъявляемые к транспортным средствам при проведении технического осмотра", которым предусмотрен соответствующий параметр.

12. В [графе](#) "Предмет проверки (узел, деталь, агрегат)" [подраздела](#) "Невыполненные требования" [раздела](#) "Результаты диагностирования" указывается наименование узла, агрегата или детали, которое по результатам технического диагностирования транспортного средства не соответствует требованиям, установленным в [приложении N 1](#) к Правилам ТО ТС.

В [графе](#) "Содержание невыполненного требования (с указанием нормативного источника)" указывается наименование требования в соответствии с [разделом](#) "Параметры и требования, предъявляемые к транспортным средствам при проведении технического осмотра" и нормативный источник, устанавливающий указанное требование.

В [графе](#) "Пункт диагностической карты" указывается номер пункта [раздела](#) "Параметры и требования, предъявляемые к транспортным средствам при проведении технического осмотра", которым предусмотрено соответствующее требование.

13. В [графе](#) "Примечания:" указывается дополнительная информация, необходимая для установления результатов технического диагностирования.

14. В [графах](#) "Масса без нагрузки:", "Разрешенная максимальная масса:" [раздела](#) "Данные транспортного средства" указываются данные в соответствии со свидетельством о регистрации транспортного средства или паспортом транспортного средства.

В [графах](#) "Тип топлива:", "Тип тормозной системы:" указываются данные по результатам проведения технического осмотра транспортного средства.

В [графе](#) "Пробег ТС:" указывается пробег транспортного средства в километрах, установленный на основе показаний одометра.

В [графе](#) "Марка шин:" указываются данные по результатам осмотра шин транспортного средства, предъявляемого для проведения технического осмотра. При наличии разного типа шин на разных осях указываются все марки шин через запятую, начиная с передней оси.

15. В случае, когда транспортное средство соответствует обязательным требованиям безопасности транспортных средств, в [графе](#) "Заключение о возможности/невозможности эксплуатации транспортного средства" слово "невозможно" перечеркиваются знаком "х". В случае обнаружения несоответствия слово "возможно" перечеркиваются знаком "х".

16. В [графе](#) "Пункты диагностической карты, требующие повторной проверки:" указываются номера пунктов [раздела](#) "Параметры и требования, предъявляемые к транспортным средствам при проведении технического осмотра", в ячейке справа от наименования которых стоит знак "х".

17. В [графе](#) "Дата:" указывается дата проведения технического осмотра транспортного средства в формате: число (два цифровых знака), месяц (два цифровых знака), год (четыре цифровых знака).

18. В [графе](#) "Ф.И.О. технического эксперта" указываются фамилия, имя, отчество технического эксперта, проводившего технический осмотр транспортного средства.

19. В [графе](#) "Подпись" ставится подпись технического эксперта, проводившего технический осмотр транспортного средства.

20. Утратил силу с 17 апреля 2018 г. - [Приказ](#) Минтранса России от 12 марта 2018 г. N 86

21. Графы заполняются шариковой ручкой, чернилами или на печатающем устройстве.

22. [Диагностическая карта](#) составляется в письменной форме в двух экземплярах и в форме электронного документа. Один из экземпляров диагностической карты, составленной в письменной форме, выдается владельцу транспортного средства или его представителю, другой хранится у оператора технического осмотра в течение не менее трех лет. Диагностическая карта, составленная в форме электронного документа, направляется в единую автоматизированную информационную систему технического осмотра и хранится у оператора технического осмотра в течение не менее пяти лет.

## Диагностическая карта

<b>Оператор технического осмотра/пункт технического осмотра</b>			
<b>Первичная проверка</b>		<b>Повторная проверка</b>	
<b>Регистрационный знак ТС:</b>		<b>Марка, модель ТС:</b>	
<b>VIN:</b>		<b>Категория ТС:</b>	
<b>Номер рамы:</b>		<b>Год выпуска ТС:</b>	
<b>Номер кузова:</b>			
<b>СРТС или ПТС (серия, номер, выдан кем, когда):</b>			

№	Параметры и требования, предъявляемые к транспортным средствам при проведении технического осмотра	№	Параметры и требования, предъявляемые к транспортным средствам при проведении технического осмотра	№	Требования, предъявляемые к транспортным средствам при проведении технического осмотра
<b>I. Тормозные системы</b>					
		22.	Наличие и расположение фар и сигнальных фонарей в местах, предусмотренных конструкцией	42.	Работоспособность запоров бортов грузовой платформы и запоров горловин цистерн
1.	Соответствие показателей эффективности торможения и устойчивости торможения	<b>IV. Стеклоочистители и стеклоомыватели</b>		43.	Работоспособность аварийного выключателя дверей и сигнала требования останова
2.	Соответствие разности тормозных сил установленным требованиям	23.	Наличие стеклоочистителя и форсунки стеклоомывателя ветрового стекла	44.	Работоспособность аварийных выходов, приборов внутреннего освещения салона, привода управления дверями и сигнализации их работы
3.	Работоспособность рабочей тормозной системы автопоездов с пневматическим тормозным приводом в режиме аварийного (автоматического) торможения	24.	Обеспечение стеклоомывателем подачи жидкости в зоны очистки стекла	45.	Наличие работоспособного звукового сигнального прибора
4.	Отсутствие утечек сжатого воздуха из колесных тормозных камер	25.	Работоспособность стеклоочистителей и стеклоомывателей	46.	Наличие обозначений аварийных выходов и табличек по правилам их использования. Обеспечение свободного доступа к аварийным выходам
5.	Отсутствие подтеканий тормозной жидкости, нарушения герметичности трубопроводов или соединений в гидравлическом тормозном приводе	<b>V. Шины и колеса</b>		47.	Наличие задних и боковых защитных устройств, соответствие их нормам
6.	Отсутствие коррозии, грозящей потерей герметичности или разрушением	26.	Соответствие высоты рисунка протектора шин установленным требованиям	48.	Работоспособность автоматического замка, ручной и автоматической блокировки седельно-сцепного устройства. Отсутствие видимых повреждений сцепных устройств
7.	Отсутствие механических повреждений тормозных трубопроводов	27.	Отсутствие признаков непригодности шин к эксплуатации	49.	Наличие работоспособных предохранительных приспособлений у одноосных прицепов (за исключением роспусков) и прицепов, не оборудованных рабочей тормозной системой
8.	Отсутствие трещин остаточной деформации деталей тормозного привода	28.	Наличие всех болтов или гаек крепления дисков и ободьев колес	50.	Оборудование прицепов (за исключением одноосных и роспусков) исправным устройством, поддерживающим сцепную петлю дышла в положении, облегчающем сцепку и расцепку с тяговым автомобилем
9.	Исправность средств сигнализации и контроля тормозных систем	29.	Отсутствие трещин на дисках и ободах колес	51.	Отсутствие продольного люфта в безззорных тягово-сцепных устройствах с тяговой вилкой для сцепленного с прицепом тягача
10.	Отсутствие набухания тормозных шлангов под давлением, трещин и видимых мест перетирания	30.	Отсутствие видимых нарушений формы и размеров крепежных отверстий в дисках колес	52.	Обеспечение тягово-сцепными устройствами легковых автомобилей безззорной сцепки сухарей замкового устройства с шаром
11.	Расположение и длина соединительных шлангов пневматического тормозного привода автопоездов	31.	Установка шин на транспортное средство в соответствии с требованиями	53.	Соответствие размерных характеристик сцепных устройств установленным требованиям
<b>II. Рулевое управление</b>			<b>VI. Двигатель и его системы</b>		
12.	Работоспособность усилителя рулевого управления. Плавность изменения усилия при повороте рулевого колеса	32.	Соответствие содержания загрязняющих веществ в отработавших газах транспортных средств установленным требованиям	54.	Оснащение транспортных средств исправными ремнями безопасности
13.	Отсутствие самопроизвольного поворота рулевого колеса с усилителем рулевого управления от нейтрального положения при работающем двигателе	33.	Отсутствие подтекания и каплепадения топлива в системе питания	55.	Наличие знака аварийной остановки
14.	Отсутствие превышения предельных значений суммарного люфта в рулевом управлении	34.	Работоспособность запорных устройств и устройств перекрытия топлива	56.	Наличие не менее двух противооткатных упоров
15.	Отсутствие повреждений и полная комплектность деталей крепления рулевой колонки и картера рулевого механизма	35.	Герметичность системы питания транспортных средств, работающих на газе. Соответствие газовых баллонов установленным требованиям	57.	Наличие огнетушителей, соответствующих установленным требованиям
16.	Отсутствие следов остаточной деформации, трещин и других дефектов в рулевом механизме и рулевом приводе	36.	Соответствие нормам уровня шума выпускной системы	58.	Надежное крепление поручней в автобусах, запасного колеса, аккумуляторной батареи, сидений, огнетушителей и медицинской аптечки
17.	Отсутствие устройств, ограничивающих поворот рулевого колеса, не предусмотренных конструкцией	<b>VII. Прочие элементы конструкции</b>		59.	Работоспособность механизмов регулировки сидений
<b>III. Внешние световые приборы</b>		37.	Наличие зеркал заднего вида в соответствии с требованиями	60.	Наличие надколесных грезезащитных устройств, отвечающих установленным требованиям
18.	Соответствие устройств освещения и световой сигнализации установленным требованиям	38.	Отсутствие дополнительных предметов или покрытий, ограничивающих обзорность с места водителя. Соответствие полосы пленки в верхней части ветрового стекла установленным требованиям	61.	Соответствие вертикальной статической нагрузки на тяговое устройство автомобиля от сцепной петли одноосного прицепа (прицепа-роспуска) нормам
19.	Отсутствие разрушений рассеивателей световых приборов	39.	Соответствие нормам светоотпускания ветрового стекла, передних боковых стекол и стекол передних дверей	62.	Работоспособность держателя запасного колеса, лебедки и механизма подъема-опускания запасного колеса
20.	Работоспособность и режим работы сигналов торможения	40.	Отсутствие трещин на ветровом стекле в зоне очистки водительского стеклоочистителя	63.	Работоспособность механизмов подъема и опускания опор и фиксаторов транспортного положения опор
21.	Соответствие углов регулировки и силы света фар установленным требованиям	41.	Работоспособность замков дверей кузова, кабины, механизмов регулировки и фиксирующих устройств сидений, устройства обогрева и обдува ветрового стекла, противоголоного устройства	64.	Соответствие каплепадения масел и рабочих жидкостей нормам
				65.	Установка государственных регистрационных знаков в соответствии с требованиями

**Оборотная сторона**

<b>Результаты диагностирования</b>				
<b>Параметры, по которым установлено несоответствие</b>				<b>Пункт диагностической карты</b>
<b>Нижняя граница</b>	<b>Результат проверки</b>	<b>Верхняя граница</b>	<b>Наименование параметра</b>	

<b>Невыполненные требования</b>				
Предмет проверки (узел, деталь, агрегат)	Содержание невыполненного требования (с указанием нормативного источника)			
<b>Примечания:</b>				

<b>Данные транспортного средства</b>	
Масса без нагрузки:	Разрешенная максимальная масса:
Тип топлива:	Пробег ТС:
Тип тормозной системы:	
Марка шин:	

Заключение о возможности/невозможности эксплуатации транспортного средства	возможно	невозможно

Пункты диагностической карты, требующие повторной проверки:	Повторный технический осмотр пройти до:									
	<table border="1" style="display: inline-table;"> <tr> <td></td><td></td><td></td><td></td><td></td><td></td><td></td><td></td><td></td><td></td> </tr> </table>									

Дата: 

--	--	--	--	--	--	--	--	--	--

Ф.И.О. технического эксперта

Подпись

**Форма представления результата:**

Оформленная работа предоставляется преподавателю на проверку в тетради, или по средствам использования образовательного портала МГТУ.

**Критерии оценки:**

Оценка индивидуальных образовательных достижений по результатам промежуточной аттестации производится в соответствии с универсальной шкалой:

Процент результативности (правильных ответов)	Качественная оценка индивидуальных образовательных достижений	
	балл (отметка)	вербальный аналог
90 ÷ 100	5	отлично
80 ÷ 89	4	хорошо
70 ÷ 79	3	удовлетворительно
менее 70	2	неудовлетворительно



Тема 4.1. Оборудование и технологическая оснастка для технического обслуживания и ремонта двигателей

**Лабораторная работа № 2**

Подбор необходимого оборудования для моторного участка.

**Цель:**

1. Научиться в соответствии с таблицей подбирать необходимое оборудование для моторного участка СТОА.
2. Научиться проводить сравнительный анализ оборудования по цене и качеству.

**Выполнив работу, Вы будете:**

**уметь:**

- У 1- осуществлять самостоятельный поиск необходимой информации для решения профессиональных задач;
- У 2- определять конструктивные особенности узлов и систем автомобильного транспорта;
- У 5- осуществлять технический контроль автотранспорта;
- У 7- определять перечень регламентных работ по техническому обслуживанию двигателя;
- У 8- выбирать необходимое оборудование для проведения работ по техническому обслуживанию автомобилей;
- У 9- определять исправность и функциональность инструментов, оборудования;
- У 10- выбирать методы и технологии технического обслуживания и ремонта автомобильного двигателя;
- У 11- разрабатывать и осуществлять технологический процесс технического обслуживания и ремонта двигателя;
- У 12- выполнять работы по техническому обслуживанию и ремонту автомобильных двигателей;

**Материальное обеспечение:**

Мультимедийные средства хранения, передачи и представления информации. Учебно-методическая документация, дидактические средства:

Нутромер индикаторный НИ 6 – 10;

Стенд "Система зажигания" (электрифицированный).

Стенд "Система смазки" (электрифицированный).

Стенд-тренажер д/проведен лаб. работ "Дизельный ДВС МТЗ 80"

Технические макеты стендовые:

-мост ведущий ВАЗ 2101;

-двигатель КАМАЗ 740.10;

-коробка передач для двигателя КАМАЗ 740.10;

Комплект плакатов по теме: устройство автомобиля;

Микрометр МК – 300 0.01;

Набор инструментов (воротки, ключи).

Верстак слесарный.

Штангенциркули 125мм.

Стенд – тренажёр "Дизельный ДВС МТЗ 80".

**Задание:**

1. Подобрать необходимое оборудование для проведения ремонта двигателей автомобиля.
2. Выбрать несколько стендов для ремонта двигателей и провести сравнительный анализ.

**Краткие теоретические сведения:**

Подбор технологического оборудования, организационной и технологической оснастки для моторного участка произведём с учётом рекомендаций типовых проектов рабочих мест в АТП, а также табеля гаражно-технологического оборудования.

В современных условиях нужно применять современное высокопроизводительное оборудование. С этой целью установим на участке современное оборудование.

Стенд Р23.74М для притирки клапанов головок цилиндров двигателей КаМАЗ, ЯМЗ, ГАЗ, ЗИЛ. Стенд с электромеханическим приводом, стационарный. Мощность электродвигателя 2,2 кВт, масса 145 кг.

Разработанные и изготовленные с использованием новейших запатентованных инновационных технологий ООО "КОПИС" стенды обкаточные универсальные серии КС276 для двигателей внутреннего сгорания - это высококачественное современное энергосберегающее оборудование, сокращающее затраты Пользователей более, чем в 10 раз по сравнению с технически и морально устаревшими стендами советского периода

Стенды обкаточные универсальные серии КС276 обеспечивают обкатку разномарочных дизельных и бензиновых двигателей внутреннего сгорания грузовых, малотоннажных и легковых автомобилей, строительной и специальной техники, автобусов, тракторов, специальных машин и другой техники.

Серийно изготавливаемые модели стендов серии КС276 обладают возможностями, которые наиболее полно отвечают задачам качественной послеремонтной обкатки и испытания разномарочных ДВС.

Система автоматизированного управления (САУ) стендов серии КС276 это программно-аппаратный комплекс на микроконтроллерах.

В стенде серии КС276 применён принцип динамического нагружения и инновационные технические решения, которые обеспечивают следующие преимущества: универсальность, энергосбережение, сокращение производственных площадей, максимальная автоматизация, простота монтажа и обслуживания, удобство пользования.

Настольный пресс с манометром Trommelberg 10т SD100802 незаменим на станциях технического обслуживания. Применяется для выпрессовки подшипников, гибки и правки металлических элементов, а также для мелкой штамповки и калибровки деталей. Пресс приводится в действие ручным гидравлическим приводом, развивает усилие 10 т. Установка имеет прочную металлическую конструкцию и характеризуется простым механизмом управления.

Стенд универсальный для ремонта двигателей КаМАЗ, ЯМЗ236, 238(ручной) М401. Стенд предназначен для сборочно-разборочных операций двигателя КАМАЗ и ЯМЗ. Стенд состоит из сварной рамы, двух стоек, одна из которых фиксируется в двух положениях. Первое положение подвижная стойка установлена на максимальный размер для двигателя ЯМЗ (МАЗ, КРАЗ), второе положение для двигателя КАМАЗ. На неподвижной стойке установлен червячный редуктор с ведущей траверсой, на другой - ведомая траверса. Траверсы имеют штыри, которые вводятся в отверстия блока обслуживаемого двигателя.

Для ремонта двигателя подвижная стойка устанавливается в необходимое положение и закрепляется. Двигатель опускается на подхваты, фиксируется четырьмя винтами, заворачивающимися до упора в отверстия имеющиеся в блоке двигателя. Поворот двигателя в необходимое положение производится рукояткой.

Таблица 1-Технологическое оборудование моторного участка.

Наименование	Тип или модель	Количество	Размеры в плане, мм	Общая площадь, м <sup>2</sup>
Верстак слесарный	СД 370104	1	1250x800	1,0
Тумбочка инструментальная	СД 370108	1	647x522	0,34
Стенд для притирки клапанов головок цилиндров	Р23.74М	1	1300x700	0,91
Стенд для разборки двигателей	ОПР647	1	1060x860	0,91
Стенд для испытания и обкатки двигателей	КС27604	1	3020x1010	3,05
Установка для механизированной мойки деталей	196М	1	1500x740	1,11
Стенд универсальный для ремонта	М401	1	1370x925	1,25

двигателей				
Стенд для разборки и сборки головок цилиндров	ОПР1071	1	1050x520	0,55
Шкаф для спецодежды	1	600x500	0,3	
Ларь для отходов	ОРГ146807080А	1	800x400	0,32
Пожарный щит и ящик с песком	Собственного изготовления	1	400x500	0,2
Гидравлический пресс	Trommelberg SD100802	1	900x800	0,72
Тележка для транспортировки	Собственного изготовления	1	470x470	0,22
Стеллаж для инструментов	ОРГ146805280	1	1400x500	0,7
Кранбалка подвесная	1			
<b>И Т О Г О:</b>	11,58			

**Порядок выполнения работы:**

1.Подобрать оборудование для моторного участка для АТП на 300 единиц легковых автомобилей.

2.В соответствии с таблицей 1, заполнить таблицу 2.

**Форма представления результата:**

Оформленная работа предоставляется преподавателю на проверку в тетради, или по средствам использования образовательного портала МГТУ.

**Критерии оценки:**

Оценка индивидуальных образовательных достижений по результатам промежуточной аттестации производится в соответствии с универсальной шкалой:

Процент результативности (правильных ответов)	Качественная оценка индивидуальных образовательных достижений	
	балл (отметка)	вербальный аналог
90 ÷ 100	5	отлично
80 ÷ 89	4	хорошо
70 ÷ 79	3	удовлетворительно
менее 70	2	неудовлетворительно

## Тема: 4.2. Технология технического обслуживания и ремонта двигателей.

### Практическое занятие № 1 Диагностирование двигателя в целом.

#### Цель:

Изучить технологический процесс общего диагностирования контрольным осмотром, прослушиванием, а также уметь проверять работоспособность двигателя и его систем по встроенным приборам.

#### Выполнив работу, Вы будете:

##### уметь:

- У 1- осуществлять самостоятельный поиск необходимой информации для решения профессиональных задач;
- У 2- определять конструктивные особенности узлов и систем автомобильного транспорта;
- У 5- осуществлять технический контроль автотранспорта;
- У 7- определять перечень регламентных работ по техническому обслуживанию двигателя;
- У 8- выбирать необходимое оборудование для проведения работ по техническому обслуживанию автомобилей;
- У 9- определять исправность и функциональность инструментов, оборудования;
- У 10- выбирать методы и технологии технического обслуживания и ремонта автомобильного двигателя;
- У 11- разрабатывать и осуществлять технологический процесс технического обслуживания и ремонта двигателя;
- У 12- выполнять работы по техническому обслуживанию и ремонту автомобильных двигателей;

#### Материальное обеспечение:

Мультимедийные средства хранения, передачи и представления информации. Учебно-методическая документация, дидактические средства:

Нутромер индикаторный НИ 6 – 10;

Стенд "Система зажигания" (электрифицированный).

Стенд "Система смазки" (электрифицированный).

Стенд-тренажер д/проведен лаб. работ "Дизельный ДВС МТЗ 80"

Технические макеты стендовые:

-мост ведущий ВАЗ 2101;

-двигатель КАМАЗ 740.10;

-коробка передач для двигателя КАМАЗ 740.10;

Комплект плакатов по теме: устройство автомобиля;

Микрометр МК – 300 0.01;

Набор инструментов (воротки, ключи).

Верстак слесарный.

Штангенциркули 125мм.

Стенд – тренажёр "Дизельный ДВС МТЗ 80".

#### Задание:

- 1.Получить навыки по диагностированию двигателя в целом.
- 2.Заполнить осмотра транспортного средства.

#### Краткие теоретические сведения:

##### Контрольный осмотр двигателя и его прослушивание.

ТО двигателя начинается с контрольного осмотра, заключающегося в выявлении его комплектности, наличия подтекания масла, топлива и охлаждающей жидкости, проверки крепления двигателя и проводов (системы зажигания).

Следующим элементом осмотра является опробывание двигателя пуском. При этом проверяют легкость пуска, наличие дымления на выпуске, прослушиванием обнаруживаются резкие шумы и стуки. Одновременно проверяются равномерность и устойчивость работы двигателя на различной частоте вращения коленчатого вала, плотность креплений и соединений системы выпуска (прорыв газов) и показания контрольных приборов. Продолжительность одного пуска должна быть не более 20с. Повторный пуск проводится через 1-2 мин.

Контрольный осмотр двигателя позволяет выявить его очевидные дефекты без применения диагностических средств и приступить к операциям обслуживания или ремонтным воздействиям.

Таблица 1- Контрольный осмотр двигателя без применения диагностических средств

Признаки неисправности	Структурные изменения	Способы диагностики и устранения дефектов
1. Падение мощности двигателя, увеличенный расход топлива и масла, дымный выхлоп.	Износ или зазор цилиндров, износ поршневых колец, потеря ими упругости, поломка	Замерить: мощность двигателя, утечку сжатия воздуха, прорыв газов в картере, давление такта сжатия, угар масла. При необходимости заменить элементы.
2. Стук поршней	Износ юбок поршней.	Прослушать двигатель стетоскопом.
3. Пульсирующее дымление из вентиляционной трубки	Трещины или прогар поршней в дизелях.	Замерить давление конца такта сжатия; Заменить поршни.
4. Неравномерная работа двигателя, вода на электродах свечей.	Нарушение герметичности прокладки головки.	Замерить утечку сжатия воздуха. Заменить прокладку.
5. Резкие стуки в двигателе, не исчезающие при позднем зажигании.	Износ вкладышей шатунных подшипников.	Прослушать двигатель стетоскопом, определить суммарный зазор, заменить вкладыши.
6. Частые и редкие стуки в двигателе при пуске и движений с высокими скоростями.	Износ вкладышей шатунных подшипников.	Прослушать двигатель стетоскопом, определить суммарный зазор, заменить вкладыши.
7. Резкие глухие стуки, хорошо слышимые при отпуске педали сцепления.	Износ вкладышей коренных подшипников.	Определить давление масла, при необходимости заменить масло. Определить износ, заменить вкладыши.
8. Чрезмерные стуки, слышимые на всех режимах работы двигателя.	Выплавление вкладышей шатунных и коренных подшипников.	Давление масла равно нулю, коленвал шлифовать.

### **Общее диагностирование двигателя.**

Общее диагностирование двигателя производится по диагностическим параметрам, характеризующим общее техническое состояние двигателя, без выявления конкретной неисправности.

Таковыми параметрами являются:

мощность двигателя (или крутящий момент при определенной частоте вращения коленчатого вала), расход топлива и масла (угар).

Представление о техническом состоянии и, в частности, кривошипно-шатунного механизма может дать падение давления в системе смазки, угар (расход) масла и топливная экономичность в эксплуатации, которые выявляются на основании ежедневного учета или испытания пробегом.

Снижение давления масла ниже 0,04-0,05 МПа при малой частоте вращения коленчатого вала прогретого карбюраторного двигателя и 0,1 МПа дизельного двигателя указывает (при исправной

системе смазки) на недопустимый износ подшипников двигателя. При 1000 об/мин давление в масляной системе карбюраторного двигателя по манометру должно быть не мене 0,1 МПа. Соответственно для дизельного двигателя эти величины составляют 0,4-0,7 МПа и 2100 об/мин.

Прослушивая двигатель при работе выявляют некоторые дефекты до проведения углубленной диагностики. Зоны прослушивания указаны на рис.

Угар масла в исправном мало изношенном двигателе может составлять 0,5-1% от расхода топлива. Определяется он по фактическому расходу при эксплуатации. При значительном общем износе двигателя может достигать 4% и более от расхода топлива и сопровождаться дымлением. Для карбюраторных двигателей расход масла не должен превышать 3,5%, а для дизельных 5% от расхода топлива.

Топливная экономичность определяется методами ходовых и стендовых испытаний, а также по расходу топлива автомобилем на основании ежедневного его учета и сравнения с нормативными значениями. Однако, учитывая большое количество факторов, влияющих на расход топлива, последний метод может лишь ориентировочно отражать общее техническое состояние двигателя.

### Порядок выполнения работы:

1. Провести осмотр двигателя в целом.
2. Заполнить АКТ осмотра транспортного средства.

### АКТ осмотра транспортного средства

«\_\_» \_\_\_\_\_ г.

г. \_\_\_\_\_

Комиссия в составе:

\_\_\_\_\_ (указать ФИО, должность, место работы),

\_\_\_\_\_ (указать ФИО, должность, место работы),

\_\_\_\_\_ (указать ФИО, должность, место работы),

составила настоящий акт о нижеследующем,

1. В ходе осмотра транспортного средства: \_\_\_\_\_ (полное наименование, год выпуска, гос. номер) установлено, что:

\_\_\_\_\_ (описание транспортного средства)

\_\_\_\_\_ (внешние видимые повреждения).

Выводы: \_\_\_\_\_

2. Акт составлен в \_\_\_\_\_ экземплярах, имеющих одинаковую юридическую силу.

\_\_\_\_\_ (ФИО, подпись)

\_\_\_\_\_ (ФИО, подпись)

\_\_\_\_\_ (ФИО, подпись)

### Форма представления результата:

Оформленная работа предоставляется преподавателю на проверку в тетради, или по средствам использования образовательного портала МГТУ.

### Критерии оценки:

Оценка индивидуальных образовательных достижений по результатам промежуточной аттестации производится в соответствии с универсальной шкалой:

Процент результативности (правильных ответов)	Качественная оценка индивидуальных образовательных достижений	
	балл (отметка)	вербальный аналог
90 ÷ 100	5	отлично
80 ÷ 89	4	хорошо
70 ÷ 79	3	удовлетворительно
менее 70	2	неудовлетворительно



Тема 4.2. Технология технического обслуживания и ремонта двигателей.

### Практическое занятие № 2

Техническое обслуживание и текущий ремонт кривошипно-шатунного механизма.

#### Цель:

1. Повторить устройство КШМ;

2. Научится:

- выявлять отказы и неисправности КШМ по внешним признакам,
- определять причины их возникновения,
- выполнять ТО и ТР КШМ, пользоваться инструментом, приспособлениями и оборудованием,
- соблюдать технику безопасности.

#### Выполнив работу, Вы будете:

##### *уметь:*

У 1- осуществлять самостоятельный поиск необходимой информации для решения профессиональных задач;

У 2- определять конструктивные особенности узлов и систем автомобильного транспорта;

У 5- осуществлять технический контроль автотранспорта;

У 7- определять перечень регламентных работ по техническому обслуживанию двигателя;

У 8- выбирать необходимое оборудование для проведения работ по техническому обслуживанию автомобилей;

У 9- определять исправность и функциональность инструментов, оборудования;

У 10- выбирать методы и технологии технического обслуживания и ремонта автомобильного двигателя;

У 11- разрабатывать и осуществлять технологический процесс технического обслуживания и ремонта двигателя;

У 12- выполнять работы по техническому обслуживанию и ремонту автомобильных двигателей;

#### Материальное обеспечение:

Мультимедийные средства хранения, передачи и представления информации. Учебно-методическая документация, дидактические средства:

Нутромер индикаторный НИ 6 – 10;

Стенд "Система зажигания" (электрифицированный).

Стенд "Система смазки" (электрифицированный).

Стенд-тренажер д/проведен лаб. работ "Дизельный ДВС МТЗ 80"

Технические макеты стендовые:

- мост ведущий ВАЗ 2101;

- двигатель КАМАЗ 740.10;

- коробка передач для двигателя КАМАЗ 740.10;

Комплект плакатов по теме: устройство автомобиля;

Микрометр МК – 300 0.01;

Набор инструментов (воротки, ключи).

Верстак слесарный.

Штангенциркули 125мм.

Стенд – тренажёр "Дизельный ДВС МТЗ 80".

#### Задание:

1. Выявить отказы и неисправности КШМ по их внешним признакам.

2. Определить причины их возникновения.

3. Произвести операции по ЕО, ТО-1, ТО-2, СО КШМ.

4. Выполнить диагностирование КШМ по величине компрессии цилиндров двигателя.

5. Выполнить диагностирование КШМ по величине утечки сжатого воздуха из цилиндров.



6. Выполнить ТР КШМ.
7. Ознакомится с требованиями по ОТ и ТБ при ТО и ремонте КШМ.
8. Составить отчет

### **Краткие теоретические сведения:**

#### 1. Отказы и неисправности КШМ.

Обуславливаются естественным изнашиванием сопряженных деталей. К неисправностям относятся: износ цилиндров, поршневых колец, канавок, стенок и бобышек поршня, поршневых пальцев, втулок головок шатунов, вкладышей и шеек коленвала; задиры зеркала цилиндров; закоксование колец могут являться поломки поршневых колец, подплавления подшипников, появление трещин цилиндров блока и др.

Основными признаками неисправности КШМ являются:

- уменьшение компрессии в цилиндрах;
- появление шумов и стуков при работе двигателя; прорыв газов в картер;
- увеличение расхода масла;
- разжижение масла в картере;
- загрязнение свечей зажигания маслом.

#### 2. Технология диагностирования КШМ по величине компрессии и по утечке воздуха.

Диагностирование КШМ производят проверкой компрессии цилиндров двигателя. Компрессия служит показателем герметичности и характеризует состояние цилиндров, поршней и клапанов. Герметичность цилиндров может быть определена компрессором или компрессографом.

Компрессию карбюраторного двигателя определяют после предварительного прогрева двигателя. При вывернутых свечах, полностью открытых дросселе и воздушной заслонке. Установив резиновый наконечник компрессора в отверстие свечи, проворачивают стартером коленвала на 10-12 оборотов и записывают показания компрессора. Проверку производят 2-3 раза для каждого цилиндра. Разница в показаниях не должна превышать 0,07-0,1 МПа.

Для выяснения причины неисправности в отверстие для свечи заливают 20 - 25 см<sup>3</sup> свежего моторного масла и повторяют проверку. Увеличение показателей компрессора указывают на утечку воздуха через поршневые кольца. Если показания не изменяются, то возможно неплотное прилегание клапанов или подгорание.

Компрессию в дизельном двигателе замеряют также поочередно в каждом цилиндре, но на работающем и прогретом двигателе. Компрессометр устанавливают вместо форсунки проверяемого двигателя. Компрессия исправного двигателя - 20-26 МПа.

Разряжение во впускном трубопроводе замеряют вакуумметром.

Величина разряжения у рабочего двигателя может изменяться по причине изношенности цилиндропоршневой группы, а также в зависимости от состояний деталей газораспределения, установки зажигания, регулировки карбюратора, частоты вращения коленвала двигателя. Разряжение исправного двигателя - 50,7-57,3 кПа при провертывании коленвала стартером и 64-74,6 кПа при оборотах холостого хода.

Количество газов прорывающихся в картер двигателя через не плотности между цилиндром и кольцами замеряют газовым счетчиком, газовым расходомером, или реометром, соединенными резиновым шлангом с маслосливным патрубком.

Количество прорывающихся газов замеряют на динамометрическом стенде или на низшей передаче под нагрузкой, создаваемой пригормаживанием вывешенных ведущих колес а/м на максимальной частоте вращения коленвала. Чтобы определить место утечки, воздух подают под давлением 0,45 МПа из магистрали в цилиндры двигателя. При этом поршень устанавливают в положение конца хода сжатия. Место прорыва воздуха через неплотность определяется прослушиванием.

#### 3. Основные работы при выполнении ТО двигателя.

Содержание работ по ТО КШМ и ГРМ: проверка стабильности состояния и подтягивание креплений, диагностирование двигателя, регулировочные работы и смазка.

Проверка состояния креплений всех соединений двигателя: опоры двигателя к раме, головки цилиндров и поддона картера к блоку, фланцев впускного и выпускного трубопроводов и др.

Для проверки и, при необходимости, затяжки гайки применяют ключ с динамометрической рукояткой. Проверку затяжки болтов крепления поддона картера производят с соблюдением определенной последовательности.

#### 4. Основные работы, выполняемые при ТР двигателя.

Основными работами при ТР двигателя являются: замена поршневых колец, поршней и поршневых

пальцев, замена тонкостенных вкладышей шатунных и коренных подшипников на вкладыши эксплуатационных размеров, замена прокладки блока, устранение трещин и пробоин, притирка и шлифовка клапанов и клапанных гнезд, промывка масляной системы двигателя с применением растворителей, замена радиационного клапана и др. После ремонта и сборки двигателя производят холодную и горячую обкатку его на стенде.

Поршни заменяют в случае, когда сильно изношена его верхняя канавка или юбка поршня имеет трещины и глубокие царапины. Для замены поршня его извлекают из цилиндра в сборе с шатуном вверх.

Поршневые кольца заменяют при износе 0,05мм. Максимально допустимое отклонение цилиндра от правильной геометрической формы, при которой целесообразна замена поршневых колец, составляет 0,13 мм. Поршневые кольца снимают с поршня при помощи специального приспособления. Упругость кольца проверяют на приспособлениях. Величину износа кольца контролируют ленточным щупом по величине зазора в стыке после установки кольца в цилиндр в поясе его наименьшего износа. Нагар из маслоотводящих отверстий удаляется сверлом. Максимально допустимое увеличение зазоров в процессе эксплуатации: в замке кольца - 3мм, в канавке поршня (по высоте) - до 0,15 мм.

Шатуны двигателя в процессе эксплуатации могут изгибаться и скручиваться. Правку производят в приспособлениях или слесарных тесках под прессом.

Замена тонкостенных вкладышей шатунных и коренных подшипников производится, когда овальность шейки вала составляет не более 0,05 мм величины диаметрального масляного зазора, а суммарный износ шейки и вкладыша превышает ее не более чем в 2-2,5 раза.

Ремонт клапанов состоит в восстановлении его герметичности притиркой рабочих фасок клапанов к их седлам. Шлифовку фасок производят на приспособлении Р-108.

Техническое состояние кривошипно-шатунных и газораспределительных механизмов можно определить по шумам и стукам с помощью стетоскопов. По характеру стука и шума и месту его возникновения находят неисправности двигателя. Зоны прослушивания работы двигателя располагаются на его внешних поверхностях. Основные указания по методике прослушивания работы двигателя с помощью стетоскопа приведены. При углубленном диагностировании технического состояния двигателя, и в частности кривошипно-шатунного и газораспределительного механизмов, определяют расход газов, прорываю-

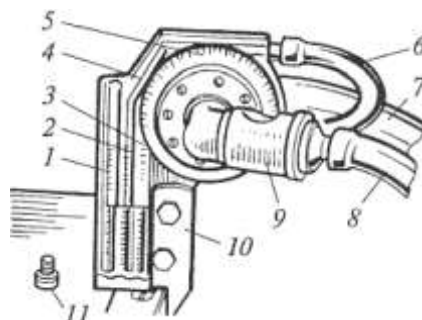


Рисунок 1-Прибор КИ-4887-1 для определения технического состояния цилиндропоршневой группы двигателей:

1—3 — каналы; 4 — корпус; 5 — лимб дросселя; 6, 8 — шланги выравнивателя давлений и отсасывающий; 7 — впускной трубопровод; 9 — дроссель; 10 — кронштейн; 11 — пробка

#### **Форма представления результата:**

Оформленная работа предоставляется преподавателю на проверку в тетради, или по средствам использования образовательного портала МГТУ.

#### **Критерии оценки:**

Оценка индивидуальных образовательных достижений по результатам промежуточной аттестации производится в соответствии с универсальной шкалой:

Процент результативности (правильных ответов)	Качественная оценка индивидуальных образовательных достижений	
	балл (отметка)	вербальный аналог
90 ÷ 100	5	отлично
80 ÷ 89	4	хорошо
70 ÷ 79	3	удовлетворительно
менее 70	2	неудовлетворительно



## Тема 4.2. Технология технического обслуживания и ремонта двигателей.

### Практическое занятие № 3

Техническое обслуживание и текущий ремонт газораспределительного механизма.

#### Цель:

1. Повторить устройство ГРМ;

2. Научится:

- выявлять отказы и неисправности ГРМ по внешним признакам,
- определять причины их возникновения, выполнять ТО и ТР ГРМ,
- пользоваться инструментом, приспособлениями и оборудованием,
- соблюдать технику безопасности.

#### Выполнив работу, Вы будете:

##### уметь:

У 1- осуществлять самостоятельный поиск необходимой информации для решения профессиональных задач;

У 2- определять конструктивные особенности узлов и систем автомобильного транспорта;

У 5- осуществлять технический контроль автотранспорта;

У 7- определять перечень регламентных работ по техническому обслуживанию двигателя;

У 8- выбирать необходимое оборудование для проведения работ по техническому обслуживанию автомобилей;

У 9- определять исправность и функциональность инструментов, оборудования;

У 10- выбирать методы и технологии технического обслуживания и ремонта автомобильного двигателя;

У 11- разрабатывать и осуществлять технологический процесс технического обслуживания и ремонта двигателя;

У 12- выполнять работы по техническому обслуживанию и ремонту автомобильных двигателей;

#### Материальное обеспечение:

Мультимедийные средства хранения, передачи и представления информации. Учебно-методическая документация, дидактические средства:

Нутромер индикаторный НИ 6 – 10;

Стенд "Система зажигания" (электрифицированный).

Стенд "Система смазки" (электрифицированный).

Стенд-тренажер д/проведен лаб. работ "Дизельный ДВС МТЗ 80"

Технические макеты стендовые:

- мост ведущий ВАЗ 2101;

- двигатель КАМАЗ 740.10;

- коробка передач для двигателя КАМАЗ 740.10;

Комплект плакатов по теме: устройство автомобиля;

Микрометр МК – 300 0.01;

Набор инструментов (воротки, ключи).

Верстак слесарный.

Штангенциркули 125мм.

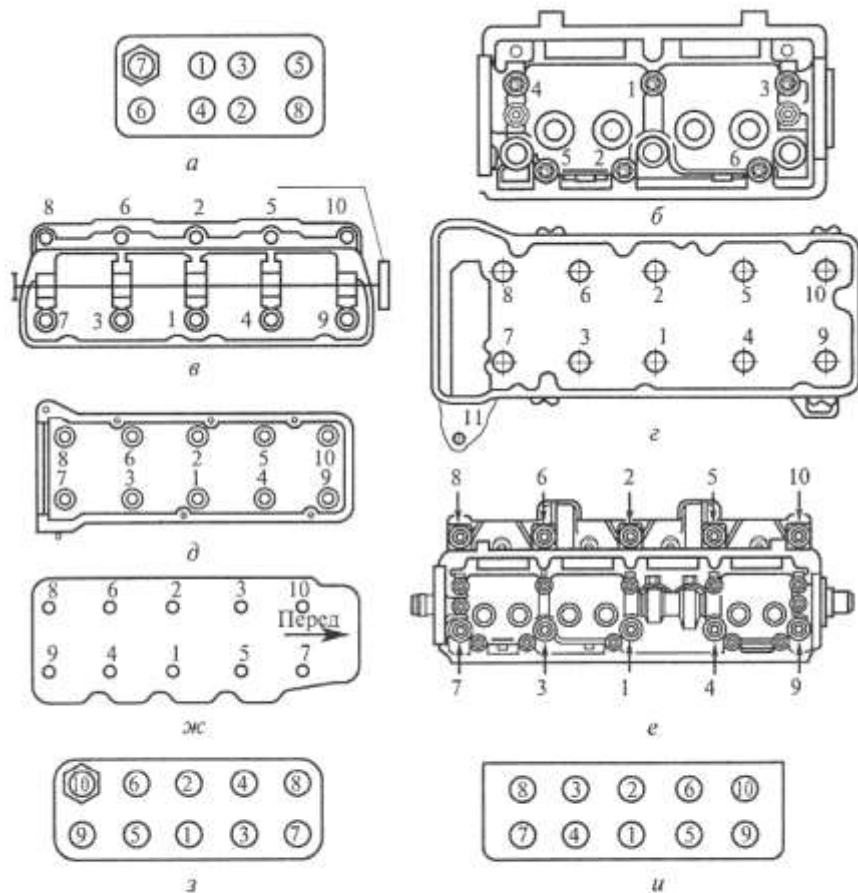
Стенд – тренажёр "Дизельный ДВС МТЗ 80".

#### Задание:

1. Выявить отказы и неисправности ГРМ по их внешним признакам

2. Определить причины их возникновения.
3. Произвести операции по ЕО, ТО-1, ТО-2, СО ГРМ.
4. Выполнить диагностирование ГРМ по величине компрессии цилиндров двигателя.

ГРМ



ТР

с  
и ТБ  
ГРМ.

5. Выполнить диагностирование по величине утечки сжатого воздуха из цилиндров.

6. Произвести регулировку тепловых зазоров во впускных и выпускных клапанах

7. Выполнить ГРМ.

8. Ознакомится требованиями по ОТ при ТО и ремонте

9. Составить отчет.

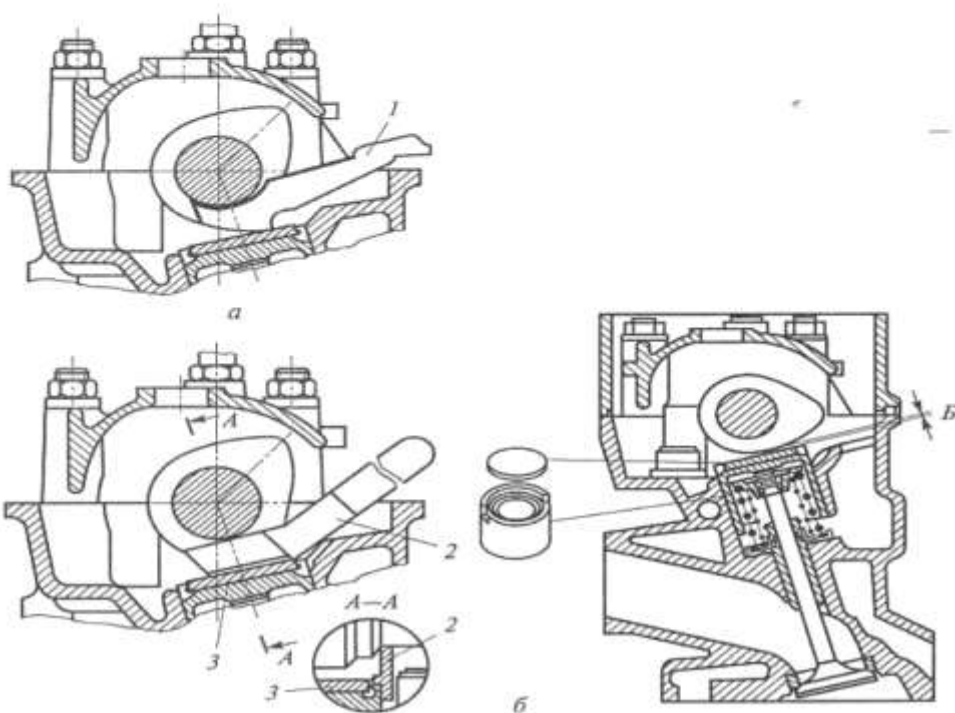
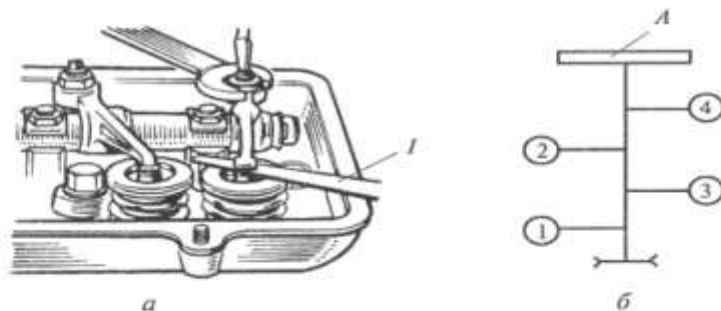
**Краткие теоретические сведения:**

### 1.Технология проверки и регулировки тепловых зазоров газораспределительном механизме.

При обнаружении стука в клапанах проверяют и регулируют тепловые зазоры между торцами стержней клапанов и толкателями или носками коромысел.

Зазоры проверяют пластинчатым щупом при полностью закрытых клапанах. Зазоры между клапанами и толкателями или коромыслами регулируют при холодном двигателе. Регулировку зазоров в клапанах производят отдельно для каждого цилиндра в соответствии с порядком зажигания.

Регулировку зазоров во впускных и выпускных клапанах производят, начиная с первого цилиндра, для чего устанавливают его поршень в ВМТ при такте сжатия.



**Форма представления результата:**

Оформленная работа предоставляется преподавателю на проверку в тетради, или по средствам использования образовательного портала МГТУ.

**Критерии оценки:**

Оценка индивидуальных образовательных достижений по результатам промежуточной аттестации производится в соответствии с универсальной шкалой:

Процент результативности (правильных ответов)	Качественная оценка индивидуальных образовательных достижений	
	балл (отметка)	вербальный аналог
90 ÷ 100	5	отлично
80 ÷ 89	4	хорошо
70 ÷ 79	3	удовлетворительно
менее 70	2	неудовлетворительно

## Тема 4.2. Технология технического обслуживания и ремонта двигателей.

### Практическое занятие № 4

#### Техническое обслуживание и текущий ремонт смазочной системы.

##### **Цель:**

1. Повторить устройство системы смазки двигателя;
2. Научится:
  - выявлять отказы и неисправности системы смазки по внешним признакам,
  - определять причины их возникновения, выполнять ТО и ТР системы смазки,
  - пользоваться инструментом, приспособлениями и оборудованием,
  - соблюдать технику безопасности.

##### **Выполнив работу, Вы будете:**

###### **уметь:**

- У 1- осуществлять самостоятельный поиск необходимой информации для решения профессиональных задач;
- У 2- определять конструктивные особенности узлов и систем автомобильного транспорта;
- У 5- осуществлять технический контроль автотранспорта;
- У 7- определять перечень регламентных работ по техническому обслуживанию двигателя;
- У 8- выбирать необходимое оборудование для проведения работ по техническому обслуживанию автомобилей;
- У 9- определять исправность и функциональность инструментов, оборудования;
- У 10- выбирать методы и технологии технического обслуживания и ремонта автомобильного двигателя;
- У 11- разрабатывать и осуществлять технологический процесс технического обслуживания и ремонта двигателя;
- У 12- выполнять работы по техническому обслуживанию и ремонту автомобильных двигателей;

##### **Материальное обеспечение:**

Мультимедийные средства хранения, передачи и представления информации. Учебно-методическая документация, дидактические средства:

- Нутромер индикаторный НИ 6 – 10;
- Стенд "Система зажигания" (электрифицированный).
- Стенд "Система смазки" (электрифицированный).
- Стенд-тренажер д/проведен лаб. работ "Дизельный ДВС МТЗ 80"
- Технические макеты стендовые:
  - мост ведущий ВАЗ 2101;
  - двигатель КАМАЗ 740.10;
  - коробка передач для двигателя КАМАЗ 740.10;
- Комплект плакатов по теме: устройство автомобиля;
- Микрометр МК – 300 0.01;
- Набор инструментов (воротки, ключи).
- Верстак слесарный.
- Штангенциркули 125мм.
- Стенд – тренажёр "Дизельный ДВС МТЗ 80".

##### **Задание:**

1. Выявить отказы и неисправности системы смазки по внешним признакам

2. Определить причины повышения и понижения давления масла в системе
3. Выполнить диагностирование системы смазки
4. Произвести ЕО системы смазки
5. Произвести ТО-1 системы смазки
6. Произвести ТО-2 системы смазки
7. Выполнить СО системы смазки
8. Составить отчет.

### **Краткие теоретические сведения:**

#### 1. Отказы и неисправности системы смазки двигателя.

В процессе работы качество картерного масла ухудшается, а количество его уменьшается, что приводит к неисправностям и отказам системы смазки. Ухудшение качества масла во время работы двигателя происходит загрязнения масла механическими примесями, окисления и разжижения топливом, а также - срабатывания присадок, придающих товарному маслу лучшие свойства. Механические примеси состоят из частичек металла, стираемых с трущихся поверхностей деталей двигателя, и минеральных веществ (песка, пыли), которые попадают в двигатель с воздухом. Содержание в масле механических примесей более 0,2% недопустимо. Окисление масла происходит под действием кислорода воздуха, который всасывается в картер и контактирует с нагретым и распыленным маслом. Продуктами окисления являются: кислоты, вызывающие коррозию на поверхности цилиндров, поршневых колец и антифрикционной заливки подшипников; смолы, образующие лаковые отложения на поршне и поршневых кольцах и резко снижающие их подвижность; твердые продукты — карбоны, карбиды и кокс, остающиеся в масле в растворенном и коллоидальном состояниях или выпадающие в виде осадков в картере, масляных каналах и маслопроводах, нарушая циркуляцию масла и действуя на поверхности трения как абразив.

Понижение давления масла в системе может являться результатом: разжижения его топливом, проникающим в картер карбюраторного двигателя в случае его пуска в холодном состоянии; засорения или заедания плунжера редукционного клапана в открытом положении. Повышение давления масла в системе может быть причиной засорения или заедания плунжера редукционного клапана масляного насоса в закрытом положении. При содержании в масле топлива более 4—6% оно подлежит замене.

Уменьшение количества масла в картере двигателя является результатом угара и потерь масла через неплотности в системе смазки (в прокладках, сальниковых уплотнениях и других соединениях).

Выгорание масла происходит вследствие попадания его в камеру сгорания в результате насосного действия поршневых колец. Кроме того, имеющиеся в системе смазки масляные фильтры тонкой и грубой очистки в процессе работы двигателя засоряются и теряют свою фильтрующую способность, что резко повышает износ подшипников и шеек коленчатого вала.

Внешними признаками неисправностей системы смазки являются: снижение уровня масла в картере ниже меток «П», «О» или «В» (КамАЗ) на маслоизмерительном стержне; снижение давления масла в системе ниже 0,1—0,15 МПа при средней частоте вращения коленчатого вала двигателя или 0,05 МПа при работе на холостом ходу (500 об/мин); снижение вязкости масла вследствие сильного разжижения топливом (показателем может служить снижение давления масла по манометру на щитке); потемнение цвета масла (определяется по капельной пробе); наличие подтекания масла через неплотность; загрязнение фильтров грубой и тонкой очистки.

#### 2. Обслуживание системы смазки.

При обслуживании проверяют качество и уровень масла в картере (при необходимости пополняют его до установленной нормы), очищают фильтры, меняют фильтрующие элементы и отработавшее масло, проверяют проворачивание рукоятки масляного фильтра грубой очистки.

Кроме того, необходимо периодически смазывать механизмы, имеющие самостоятельные смазывающие устройства:

подшипники вала вентилятора и водяного насоса (пластичными консистентными смазками), генератора и приборов системы зажигания. Меняется также масло в масляной ванне воздушного фильтра. Уровень масла в картере двигателя проверяют, когда автомобиль находится на ровной площадке, через 3—5 мин после остановки двигателя. Качество масла в двигателе оценивают по допустимому содержанию механических примесей и топливных фракций. Приблизительно загрязненность масла может быть определена визуально по цвету и прозрачности масла на маслоизмерительном щупе. Масло, имеющее очень темный или черный цвет, сквозь которое плохо заметны риски на щупе, следует заменить.



Периодичность смены масла в двигателе зависит от времени его работы, степени изношенности двигателя, качества масла, дорожных и климатических условий и колеблется в пределах от 1,5 до 10 тыс. км и более. Масло рекомендуется менять лишь у нагретого двигателя.

После спуска отработавшего масла систему промывают маловязким веретенным маслом, дизельным топливом, смесью масла с дизельным топливом или промывочной жидкостью, состоящей из 90% уайт спирита и 10% ацетона. В картер двигателя заливают 2,5—3,5 л (в зависимости от емкости системы смазки) промывочной жидкости, двигатель пускают и дают ему проработать 4—5 мин на минимальной частоте вращения холостого хода (600—800 об/мин), затем промывочную жидкость сливают и заливают свежее масло. Значительно лучшие результаты дает промывка системы смазки двигателя при помощи специальной установки и промывочного масла (индустриальное-20).

В настоящее время для промывки маслосистем двигателей маловязким маслом, с помощью которой промывочное масло через штуцер, ввернутый в сливное отверстие картера, периодически подается насосом в поддон картера двигателя и отсасывается из него с последующей очисткой. Промывка производится при работе двигателя на холостом ходу. В конструкции аппарата предусмотрен фильтр тонкой очистки. Промывочное масло после многократной фильтрации годно для использования. Систему смазки промывают через 6—10 тыс. км (при очередном ТО-2) и обязательно при смене сезонов. Отстой из корпуса масляного фильтра тонкой очистки со сменным фильтрующим элементом необходимо сливать при очередном ТО 1, Фильтрующий элемент заменяют на карбюраторных двигателях при смене масла в двигателе. Перед сменой необходимо спустить из корпуса фильтра отстой. Вынув фильтрующий элемент, промывают внутренность корпуса керосином и протирают его ветошью насухо.

Качество фильтрации в фильтрах центробежной очистки зависит от частоты вращения ротора, которую необходимо контролировать. Контроль заключается в проверке продолжительности свободного вращения (выбега) ротора после остановки двигателя. Ротор нормально работающего фильтра должен перестать вращаться через 2,5—3 мин после остановки двигателя. При неудовлетворительной работе фильтра его разбирают, очищают и промывают.

У фильтра грубой очистки масла, кроме систематического удаления отстоя при очередной смене масла в двигателе, ежедневно очищают фильтрующие диски от смолистых отложений поворотом рукоятки фильтра на два-четыре оборота при горячем двигателе. Одновременно с удалением отстоя вынимают из корпуса блок

фильтрующих дисков и, не разбирая, промывают его волосяной щеткой в ванне с керосином, после чего обдувают сжатым воздухом.

Периодически (через 5 — 6 тыс. км) проверяют систему вентиляции картера, крепление деталей и отсутствие отложений в трубках и на клапанах; отложения счищают через 10 — 12 тыс. км пробега. При засорении системы вентиляции в картере двигателя создается избыточное давление, отчего происходит течь масла из картера через сальниковые уплотнения.

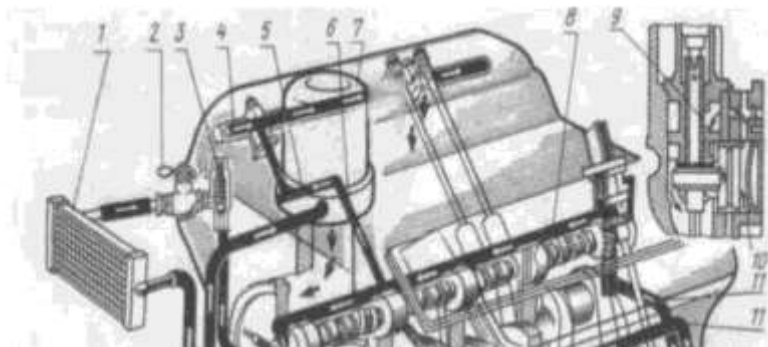
При смене масла промывают в керосине корпус воздушного фильтра вентиляции картера и воздушный фильтр системы питания двигателя. Фильтр смачивают перед постановкой в корпус маслом для двигателя, а в ванну фильтра заливают масло до метки.

**ЕО:** проверить уровень масла и довести его до нормы, проверить наличие потери герметичности.

**ТО-1:** ЕО + устранить потерю герметичности, слить отстой из масляного фильтра, очистить от пыли и грязи корпус фильтр, сменить по графику масло в картере двигателя, при этом заменить фильтрующие элементы фильтров, удалить осадки из фильтра центробежной очистки.

**ТО-2:** ТО-1+ проверить крепление приборов системы смазки и при необходимости устранить неисправность, при необходимости промыть систему смазки.

**СО:** промыть систему смазки и заменить масло в зависимости от времени года, при подготовке к зимней эксплуатации отключить масляный радиатор.



**Форма представления результата:**

Оформленная работа предоставляется преподавателю на проверку в тетради, или по средствам использования образовательного портала МГТУ.

**Критерии оценки:**

Оценка индивидуальных образовательных достижений по результатам промежуточной аттестации производится в соответствии с универсальной шкалой:

Процент результативности (правильных ответов)	Качественная оценка индивидуальных образовательных достижений	
	балл (отметка)	вербальный аналог
90 ÷ 100	5	отлично
80 ÷ 89	4	хорошо
70 ÷ 79	3	удовлетворительно
менее 70	2	неудовлетворительно

## Тема 4.2. Технология технического обслуживания и ремонта двигателей.

### Практическое занятие № 5

#### Техническое обслуживание и текущий ремонт системы охлаждения.

##### **Цель:**

1. Повторить устройство системы охлаждения двигателя;
2. Научится:
  - выявлять отказы и неисправности системы охлаждения по внешним признакам,
  - определять причины их возникновения,
  - выполнять ТО и ТР системы охлаждения,
  - пользоваться инструментом, приспособлениями и оборудованием,
  - соблюдать технику безопасности.

##### **Выполнив работу, Вы будете:**

###### **уметь:**

- У 1- осуществлять самостоятельный поиск необходимой информации для решения профессиональных задач;
- У 2- определять конструктивные особенности узлов и систем автомобильного транспорта;
- У 5- осуществлять технический контроль автотранспорта;
- У 7-. определять перечень регламентных работ по техническому обслуживанию двигателя;
- У 8- выбирать необходимое оборудование для проведения работ по техническому обслуживанию автомобилей;
- У 9- определять исправность и функциональность инструментов, оборудования;
- У 10- выбирать методы и технологии технического обслуживания и ремонта автомобильного двигателя;
- У 11- разрабатывать и осуществлять технологический процесс технического обслуживания и ремонта двигателя;
- У 12- выполнять работы по техническому обслуживанию и ремонту автомобильных двигателей;

##### **Материальное обеспечение:**

Мультимедийные средства хранения, передачи и представления информации. Учебно-методическая документация, дидактические средства:

- Нутромер индикаторный НИ 6 – 10;
- Стенд "Система зажигания" (электрифицированный).
- Стенд "Система смазки" (электрифицированный).
- Стенд-тренажер д/проведен лаб. работ "Дизельный ДВС МТЗ 80"
- Технические макеты стендовые:
  - мост ведущий ВАЗ 2101;
  - двигатель КАМАЗ 740.10;
  - коробка передач для двигателя КАМАЗ 740.10;
- Комплект плакатов по теме: устройство автомобиля;
- Микрометр МК – 300 0.01;
- Набор инструментов (воротки, ключи).
- Верстак слесарный.
- Штангенциркули 125мм.
- Стенд – тренажёр "Дизельный ДВС МТЗ 80".

### **Задание:**

1. Выявить отказы и неисправности системы охлаждения по внешним признакам
2. Определить причины их возникновения
3. Выполнить диагностирование системы охлаждения
4. Произвести ЕО системы охлаждения
5. Произвести ТО-1 системы охлаждения
6. Произвести ТО-2 системы охлаждения
7. Выполнить ТР системы охлаждения
8. Выполнить СО системы охлаждения
9. Ознакомится с требованиями по ОТ и ТБ при ТО системы охлаждения
10. Составить отчет

### **Краткие теоретические сведения:**

#### 1. Отказы и неисправности системы охлаждения. ТО и ТР системы охлаждения.

К отказам и неисправностям относят: вытекание охлаждающей жидкости в местах уплотнений соединительных шлангов; через сальник водяного насоса или в местах соединений трубок с бочками радиатора; ослабление натяжения или отрыв ремня вентилятора; заклинивание заслонки термостата в закрытом положении; поломка крыльчатки насоса; не герметичность пробки радиатора; образование накипи.

Признаками неисправности системы охлаждения служат перегрев двигателя и закипание воды в радиаторе. Неисправность термостата может проявляться в замедленном прогреве двигателя или в быстром его перегреве.

#### 2. Технология регулировки ремней привода вентилятора.

Натяжение ремня привода вентилятора проверяют замером прогиба ремня при нажатии посередине между шкивами вентилятора и шкивом коленвала с усилием «  $30^{40}$  Н. При нормальном натяжении величина прогиба должна быть в пределах 10-20 мм. Натяжение ремня вентилятора регулируют изменением положения натяжного ролика или изменением положения генератора.

#### 3. Проверка неисправности термостата.

При отказе термостаты заменяют на новые. Проверяют термостаты в горячей воде. Полностью открытый термостат должен быть при  $T=94^{\circ}\text{C}$ .

К неисправностям радиатора относятся, образование накипи и потеря герметичности. Накипь удаляют раствором каустика или раствором хромпика. Для удаления шлама систему промывают водой в направлении, обратном циркуляции охлаждающей жидкости.

Герметичность восстанавливают пайкой мест повреждения. Сильно поврежденные трубки удаляют.

**ЕО:** проверить уровень жидкости в радиаторе и довести его до нормы. Уровень жидкости должен быть на 10-12 мм ниже заливной горловины.

**ТО-1:** ЕО + проверка герметичности во всех соединениях и устранение подтекание. Смазать подшипники водяного насоса по графику смазки. Смазку нагнетают шприцем через масленку до появления ее из контрольного отверстия насоса. Дальнейшее нагнетание смазки может привести к выдавливанию сальников.

**ТО-2:** ТО-1+ проверка крепления радиатора его облицовки и жалюзи, а также крепление водяного насоса и вентилятора. Проверить и отрегулировать натяжение ремня привода вентилятора. Смазать подшипник водяного насоса по графику смазки. Проверить действие и герметичность системы отопления и действие жалюзи. Проверить действие паровоздушного клапана пробки радиатора.

**СО:** промыть систему охлаждения, проверить состояние утеплительного чехла в зимнее время и надежность его крепления. При подготовке к зимней эксплуатации проверить состояние и действие пускового подогревателя и других вспомогательных средств облегчения пуска двигателя.

### Контрольные вопросы

1. Для чего предназначена система охлаждения двигателя.
2. Назовите основные элементы системы охлаждения и их назначение.
3. Назовите отказы и неисправности системы охлаждения, а также их причины и внешние признаки.
4. Какие работы выполняются при диагностировании системы охлаждения.
5. Какие работы выполняются при ЕО системы охлаждения.
6. Какие работы выполняются при ТО-1 системы охлаждения.
7. Какие работы выполняются при ТО-2 системы охлаждения.
8. Какие работы выполняются при СО системы охлаждения.
9. Какие операции выполняются при ТР системы охлаждения.
10. Какие требования должны соблюдаться по ОТ и ТБ при обслуживании системы охлаждения.

### Форма представления результата:

Оформленная работа предоставляется преподавателю на проверку в тетради, или по средствам использования образовательного портала МГТУ.

### Критерии оценки:

Оценка индивидуальных образовательных достижений по результатам промежуточной аттестации производится в соответствии с универсальной шкалой:

Процент результативности (правильных ответов)	Качественная оценка индивидуальных образовательных достижений	
	балл (отметка)	вербальный аналог
90 ÷ 100	5	отлично
80 ÷ 89	4	хорошо
70 ÷ 79	3	удовлетворительно
менее 70	2	неудовлетворительно

## Тема 4.2. Технология технического обслуживания и ремонта двигателей.

### Практическое занятие № 6

Техническое обслуживание и текущий ремонт систем питания карбюраторных двигателей.

Цель:

1. закрепит и углубит теоретические знания, которые были получены на соответствующем лекционном занятии и (или) в результате самостоятельного изучения данной темы.

2. Научится:

- выявлять отказы и неисправности системы охлаждения по внешним признакам,
- определять причины их возникновения,
- выполнять ТО и ТР системы охлаждения,
- пользоваться инструментом, приспособлениями и оборудованием,
- соблюдать технику безопасности.

**Выполнив работу, Вы будете:**

**уметь:**

- У 1- осуществлять самостоятельный поиск необходимой информации для решения профессиональных задач;
- У 2- определять конструктивные особенности узлов и систем автомобильного транспорта;
- У 5- осуществлять технический контроль автотранспорта;
- У 7-. определять перечень регламентных работ по техническому обслуживанию двигателя;
- У 8- выбирать необходимое оборудование для проведения работ по техническому обслуживанию автомобилей;
- У 9- определять исправность и функциональность инструментов, оборудования;
- У 10- выбирать методы и технологии технического обслуживания и ремонта автомобильного двигателя;
- У 11- разрабатывать и осуществлять технологический процесс технического обслуживания и ремонта двигателя;
- У 12- выполнять работы по техническому обслуживанию и ремонту автомобильных двигателей;

**Материальное обеспечение:**

Мультимедийные средства хранения, передачи и представления информации.

Учебно-методическая документация, дидактические средства:

Нутромер индикаторный НИ 6 – 10;

Стенд "Система зажигания" (электрифицированный).

Стенд "Система смазки" (электрифицированный).

Стенд-тренажер д/проведен лаб. работ "Дизельный ДВС МТЗ 80"

Технические макеты стендовые:

- мост ведущий ВАЗ 2101;

- двигатель КАМАЗ 740.10;

- коробка передач для двигателя КАМАЗ 740.10;

Комплект плакатов по теме: устройство автомобиля;

Микрометр МК – 300 0.01;

Набор инструментов (воротки, ключи).

Верстак слесарный.

Штангенциркули 125мм.

Стенд – тренажёр "Дизельный ДВС МТЗ 80".

### Задание:

11. Выявить отказы и неисправности системы охлаждения по внешним признакам
12. Определить причины их возникновения
13. Выполнить диагностирование системы охлаждения
14. Произвести ЕО системы охлаждения
15. Произвести ТО-1 системы охлаждения
16. Произвести ТО-2 системы охлаждения
17. Выполнить ТР системы охлаждения
18. Выполнить СО системы охлаждения
19. Ознакомится с требованиями по ОТ и ТБ при ТО системы охлаждения
20. Составить отчет

### Краткие теоретические сведения:

Система питания карбюраторного двигателя предназначена для приготовления в определенной пропорции из паров топлива и воздуха горючей смеси, подачи ее в цилиндры двигателя и отвода из цилиндров отработавших газов. Система состоит из следующих элементов (см. рис. 1): топливный бак 1, заборная трубка с сетчатым фильтром 2, топливный фильтр-отстойник 3, указатель уровня топлива 4, топливопроводы 5, топливный насос 6, топливный фильтр тонкой очистки 7, воздушный фильтр 8, карбюратор 9, впускной 10 и выпускной 11 коллекторы, глушитель 12. Состав горючей смеси принято характеризовать коэффициентом избытка воздуха  $\alpha$  (в зарубежной практике –  $\lambda$ ), который представляет собой отношение количества воздуха  $L$ , участвующего в данный момент в горении топлива, к теоретически необходимому количеству воздуха  $L_0$ , обеспечивающему полное сгорание данной порции топлива:

$$\alpha = L / L_0 \quad (L_0 \approx 14,8 \text{ кг воздуха для 1 кг топлива}).$$

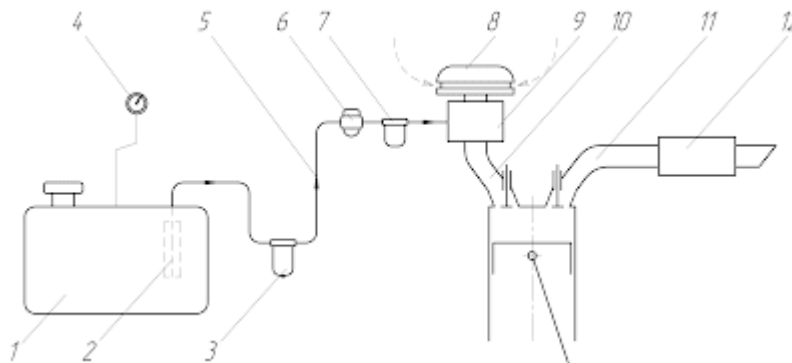


Рис. 1. Схема системы питания карбюраторного двигателя

Если в сгорании 1 кг бензина участвует 14,8 кг воздуха, т.е. столько, сколько теоретически необходимо, то  $\alpha = 1$  и такая смесь называется нормальной. При  $\alpha < 0,8$  смесь называется богатой, при  $\alpha > 1,15$  – бедной. В зависимости от режима работы двигателя карбюратор должен изменять состав горючей смеси.

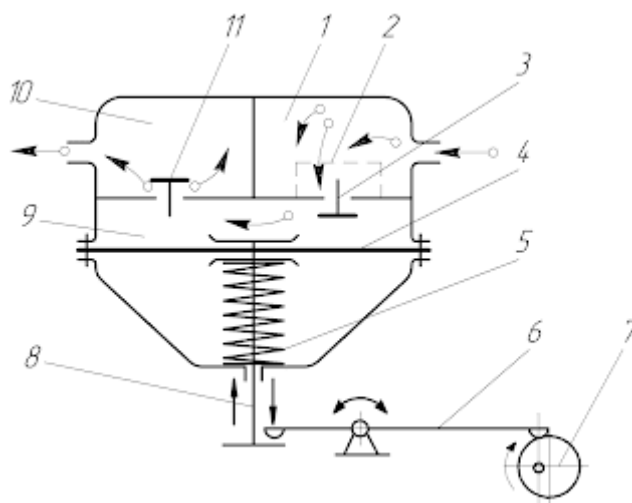


Рис. 2. Схема работы диафрагменного бензонасоса:

- 1 – полость всасывания; 2 – сетчатый фильтр; 3 – впускной клапан; 4 – диафрагма (мембрана);  
 5 – пружина диафрагмы, 6 – приводной рычаг; 7 – эксцентрик привода; 8 – шток;  
 9 – наддиафрагменная полость; 10 – полость нагнетания; 11 – нагнетательный клапан

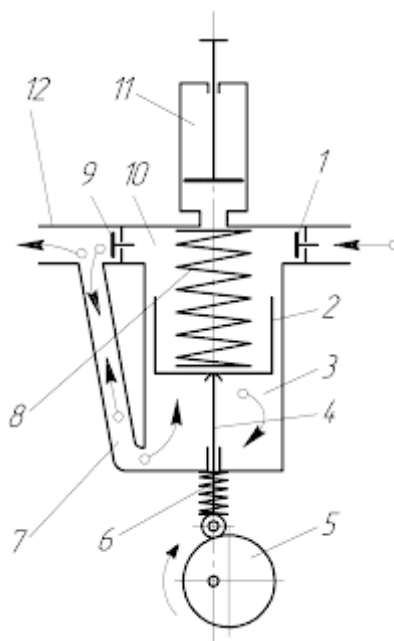


Рис. 3. Схема работы поршневого топливоподкачивающего насоса:

- 1 – впускной клапан; 2 – поршень; 3 – полость нагнетания; 4 – шток толкателя;  
 5 – эксцентрик привода, 6 – пружина толкателя; 7 – соединительный канал;  
 8 – пружина поршня; 9 – нагнетательный клапан; 10 – полость всасывания; 11 – поршневой насос ручной подкачки; 12 – топливопровод

При пуске двигателя нужна богатая смесь ( $\alpha = 0,4 - 0,6$ ). На холостом ходу и малых нагрузках требуется смесь  $\alpha = 0,7 - 0,8$ . На режиме средних нагрузок целесообразно работать на экономичной обедненной смеси с коэффициентом избытка воздуха  $\alpha = 1,1 - 1,15$ .

Работа двигателя на режиме максимальной мощности возможна только на обогащенной смеси ( $\alpha = 0,85 - 0,95$ ), при которой скорость сгорания наибольшая. Принудительное обогащение смеси требуется также при режимах интенсивного разгона.

Система питания двигателей с системой впрыска бензина (инжекторные двигатели) предназначена для подачи в цилиндры воздуха и определенного количества топлива (в зависимости от системы топливо может подаваться непосредственно в цилиндр или во впускной трубопровод (рис. 3)) и отвода из цилиндров отработавших газов.



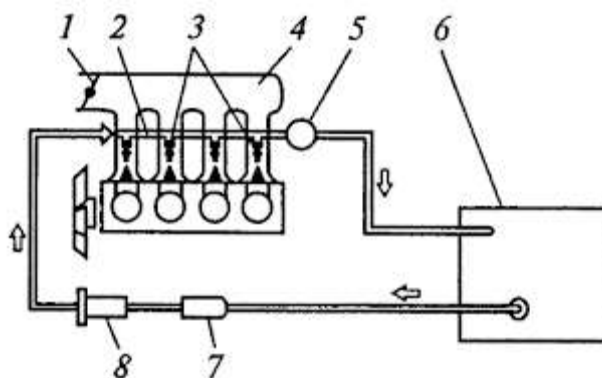


Рис. 4 Схема системы питания двигателя

с распределенным впрыском бензина во впускной трубопровод:

- 1 – дроссельная заслонка; 2 – топливопровод двигателя; 3 – форсунки (инжекторы);  
4 – впускной трубопровод; 5 – регулятор давления; 6 – бак; 7 – насос; 8 – фильтр

Современные системы впрыска имеют электронные блоки управления, оснащаются электрическими топливными насосами погружного типа.

Система питания дизельных двигателей в значительной степени отличается от системы питания карбюраторных двигателей. Воздух и топливо подаются в цилиндр дизельного двигателя отдельно и там, смешиваясь с остаточными отработавшими газами, образуют рабочую смесь. Система состоит из следующих элементов: топливный бак, топливный насос низкого давления (топливоподкачивающий насос), топливные фильтры, топливный насос высокого давления (ТНВД), форсунки, воздушный фильтр, топливопроводы, впускной и выпускной коллекторы, глушитель.

Важно понимать, что в дизеле количество воздуха, поступающего в цилиндры, практически неизменно, т.к. отсутствует дроссельная заслонка во впускном трубопроводе. Водитель, нажимая на педаль газа, изменяет только количество впрыскиваемого в цилиндры топлива.

Время, отводимое на процесс смесеобразования в дизелях, очень ограничено (примерно в 10 раз меньше по сравнению с бензиновыми ДВС). Для качественного воспламенения необходим избыток воздуха, поэтому дизельные двигатели на всех режимах работают на бедных смесях ( $\alpha > 1$ ).

**Задание:**

Записать:

1. Состав горючей смеси для режима пуска холодного бензинового двигателя и для режима средних нагрузок.
2. Давление открытия клапанов пробки топливного бака (воздушного и парового клапанов).
3. Назначение ускорительного насоса карбюратора.
4. Величину зазора в плунжерных парах ТНВД и величину давления, создаваемого в ТНВД.
5. Тип воздушного фильтра дизеля КамАЗ-740 [2, с. 155-156].

Начертить:

1. Схему системы питания карбюраторного двигателя.
2. Схему простейшего карбюратора.
3. Схему топливоподкачивающего насоса низкого давления дизельного двигателя.

**Форма представления результата:**

Оформленная работа предоставляется преподавателю на проверку в тетради, или по средствам использования образовательного портала МГТУ.

**Критерии оценки:**

Оценка индивидуальных образовательных достижений по результатам промежуточной аттестации производится в соответствии с универсальной шкалой:

Процент результативности (правильных ответов)	Качественная оценка индивидуальных образовательных достижений	
	балл (отметка)	вербальный аналог
90 ÷ 100	5	отлично
80 ÷ 89	4	хорошо
70 ÷ 79	3	удовлетворительно
менее 70	2	неудовлетворительно

## Тема 4.2. Технология технического обслуживания и ремонта двигателей.

### Практическое занятие № 7

Техническое обслуживание и текущий ремонт систем питания дизельных двигателей.

#### Цель:

1. Повторить устройство системы питания дизельного двигателя;

2. Научится:

- выявлять отказы и неисправности системы питания дизельного двигателя по внешним признакам,
- определять причины их возникновения,
- выполнять ТО и ТР системы питания дизельного двигателя,
- пользоваться инструментом, приспособлениями и оборудованием,
- соблюдать технику безопасности.

#### Выполнив работу, Вы будете:

##### уметь:

У 1- осуществлять самостоятельный поиск необходимой информации для решения профессиональных задач;

У 2- определять конструктивные особенности узлов и систем автомобильного транспорта;

У 5- осуществлять технический контроль автотранспорта;

У 7- определять перечень регламентных работ по техническому обслуживанию двигателя;

У 8- выбирать необходимое оборудование для проведения работ по техническому обслуживанию автомобилей;

У 9- определять исправность и функциональность инструментов, оборудования;

У 10- выбирать методы и технологии технического обслуживания и ремонта автомобильного двигателя;

У 11- разрабатывать и осуществлять технологический процесс технического обслуживания и ремонта двигателя;

У 12- выполнять работы по техническому обслуживанию и ремонту автомобильных двигателей;

#### Материальное обеспечение:

Мультимедийные средства хранения, передачи и представления информации. Учебно-методическая документация, дидактические средства:

Нутромер индикаторный НИ 6 – 10;

Стенд "Система зажигания" (электрифицированный).

Стенд "Система смазки" (электрифицированный).

Стенд-тренажер д/проведен лаб. работ "Дизельный ДВС МТЗ 80"

Технические макеты стендовые:

- мост ведущий ВАЗ 2101;

- двигатель КАМАЗ 740.10;

- коробка передач для двигателя КАМАЗ 740.10;

Комплект плакатов по теме: устройство автомобиля;

Микрометр МК – 300 0.01;

Набор инструментов (воротки, ключи).

Верстак слесарный.

Штангенциркули 125мм.

Стенд – тренажёр "Дизельный ДВС МТЗ 80".

#### Задание:

1. Выявить отказы и неисправности системы питания дизельного двигателя по внешним признакам.
2. Определить причины их возникновения.
3. Выполнить диагностирование системы питания.
4. Произвести проверку состояния фильтров и их обслуживание.
5. Произвести проверку и регулировку ТНВД.
6. Произвести проверку форсунок на работающем двигателе.
7. Произвести проверку форсунок на приборе, а также отрегулировать их.
8. Произвести ЕО системы питания дизельного двигателя.
9. Произвести ТО-1 системы питания дизельного двигателя.
10. Произвести ТО-2 системы питания дизельного двигателя.
11. Выполнить СО системы питания дизельного двигателя.
12. Выполнить ТР системы питания дизельного двигателя.
13. Составить отчет.

### **Краткие теоретические сведения:**

#### 1. Отказы и неисправности системы питания ДД, их причины и признаки.

Внешними признаками отказов и неисправностей топливоподающей системы двигателя является затрудненный пуск, повышенный расход топлива, неравномерная работа, дымление, снижение мощности двигателя, жесткая со стуком работа двигателя и неизменность частоты вращения коленвала.

Затрудненный пуск двигателя происходит в результате недостаточной подачи топлива в цилиндры двигателя, причинами чего могут быть подсос воздуха в систему питания, засорение фильтрующих элементов, неисправность топливоподкачивающего насоса, снижение давления впрыска из-за износа плунжерных пар, ухудшение распыливания топлива при закоксовании или износе сопловых отверстий распылителя форсунки. Дымление является результатом неполноты сгорания вследствие преждевременной или большей подачи топлива насосом высокого давления, износ форсунок, засорение воздушного фильтра, закоксование или засорение сопел форсунки, наличие в топливе воды. Снижение мощности двигателя может происходить из-за подсоса воздуха в топливную систему, засорения воздушного фильтра, недостаточной цикловой подачи топлива, нарушения регулировки угла опережения впрыска, ухудшение распыливания топлива форсунками, уменьшение количества и неравномерности подачи топлива насосом высокого давления, недостаточной компрессии и применение несоответствующего топлива.

#### 2. Диагностирование системы питания.

Диагностирование герметичности системы питания производится при каждом очередном обслуживании а/м. Негерметичность работающих под давлением топливопроводов обнаруживается по подтеканию топлива в местах их соединений при работе двигателя на оборотах х.х. Негерметичность топливопроводов приводит к подсосу воздуха в систему. Наличие в системе воздуха может быть обнаружено по выделению пены или пузырьков воздуха из под ослабленной контрольной пробки на крышке фильтра тонкой очистки, при работе двигателя на малой частоте вращения коленвала.

Неплотности в топливопроводах системы, в том числе на линии всасывания, можно выявить при помощи бачка для проверки герметичности топливной системы дизеля.

На систему питания дизельных двигателей приходится до 9 % всех неисправностей автомобилей. Характерными неисправностями являются: нарушение герметичности и течь топлива, особенно топливопроводов высокого давления; загрязнение воздушных и особенно топливных фильтров; попадание масла в турбокомпрессор; износ и разрегулировка плунжерных пар насоса высокого давления; потеря герметичности форсунками и снижение давления начала подъема иглы; износ выходных отверстий форсунок, их закоксовывание и засорение. Эти неисправности приводят к изменению момента начала подачи топлива, неравномерности работы топливного насоса по углу поворота коленчатого вала и количеству

подаваемого топлива, ухудшению качества распыливания топлива, что прежде всего вызывает повышение дымности отработавших газов и приводит к незначительному повышению расхода топлива и снижению мощности двигателя на 3 ... 5%. Внешними признаками отказов и неисправностей системы питания двигателя являются: затрудненный пуск, повышенный расход топлива, неравномерная работа, дымление, снижение мощности двигателя, жесткая со стуком работа двигателя и неизменность частоты вращения коленчатого вала. Затрудненный пуск двигателя обычно происходит в результате недостаточной подачи топлива в цилиндры двигателя, причинами чего могут быть подсос воздуха в систему питания, засорение фильтрующих элементов, неисправность топливopодкачивающего насоса, снижение давления впрыска из-за износа плунжерных пар насоса высокого давления и ухудшение распыливания топлива при закоксовывании или износе сопловых отверстий распылителя форсунки.

Неустойчивая работа двигателя на малой частоте вращения коленчатого вала может происходить также в результате подсоса воздуха в систему питания, неравномерной подачи топлива секциями топливного насоса, ухудшения состояния форсунок. Давление (появление черного дыма) является результатом неполноты сгорания вследствие преждевременной или большой подачи топлива насосом высокого давления, увеличения площади сопловых отверстий форсунок вследствие их износа (что снижает давление впрыска), позднего начала подачи топлива, подтекания форсунок, засорения воздушного фильтра, ухудшения распыливания вследствие закоксовывания или засорения сопел форсунки, наличия в топливе воды. Снижение мощности двигателя может происходить из-за подсоса воздуха в топливную систему, засорения воздушного фильтра, недостаточной цикловой подачи топлива, нарушения регулировки угла опережения впрыска, ухудшения распыливания топлива форсунками, уменьшения количества и неравномерности подачи топлива насосом высокого давления, недостаточной величины компрессии и применения соответствующего топлива.

Диагностирование герметичности системы питания производится при каждом очередном обслуживании автомобиля. Негерметичность работающих под давлением топливopоводов обнаруживается по подтеканию топлива в местах их соединений при работе двигателя на оборотах холостого хода. Негерметичность топливopоводов и соединений на участках, находящихся под разрежением, приводит к подсосу воздуха в систему. Наличие в системе воздуха может быть обнаружено по выделению пены или пузырьков воздуха из-под ослабленной контрольной пробки на крышке фильтра тонкой очистки при работе двигателя на малой частоте вращения коленчатого вала. Неплотности в топливopоводах системы, в том числе на линии всасывания (до топливopодкачивающего насоса), можно выявить при помощи бачка. Для этого отсоединяют от топливного бака топливopовод, отводящий излишек топлива, герметизируют его заглушкой, затем отсоединяют от бака подающий топливopовод и присоединяют к нему шланг бачка. Топливо из частично заполненного бачка подают в систему под давлением 0,3 МПа, которое предварительно создается имеющимся в бачке воздушным насосом. Негерметичность топливopоводов обнаруживают по появлению в местах соединений пузырьков

#### **Контрольные вопросы:**

1. Назначение системы питания дизельного двигателя.
2. Назовите основные элементы системы питания дизельного двигателя.
3. Принцип действия системы.
4. Для чего предназначен ТНВД.
5. Для чего предназначена форсунка
6. Назовите внешние признаки отказов и неисправностей системы.
7. Назовите причины отказов и неисправностей.
8. Как производится проверка состояния фильтров и их обслуживание.
9. Назовите диагностические параметры ТНВД.
10. Как производят проверку и регулировку момента начала подачи топлива

секциями ТНВД.

11. Какова допустимая неточность между подачами в секции.
12. Как производится проверка количества и равномерности подачи топлива секциями ТНВД, как регулируют подачу.
13. Назовите неисправности форсунки.
14. Каким образом проверяют форсунку на работающем двигателе.
15. Назовите диагностические параметры форсунки.
16. Каким образом проверяют герметичность форсунки.
17. Каким образом проверяют давление впрыска форсунки.
18. Каким образом проверяют качество распыла форсунки.
19. Какие работы выполняются при ЕО системы питания дизельного двигателя.
20. Какие работы выполняются при ТО-1 системы питания дизельного двигателя.
21. Какие работы выполняются при ТО-2 системы питания дизельного двигателя.
22. Какие операции выполняются при СО системы питания дизельного двигателя.
23. Какие работы выполняются при ТР системы питания дизельного двигателя.

**Форма представления результата:**

Оформленная работа предоставляется преподавателю на проверку в тетради, или по средствам использования образовательного портала МГТУ.

**Критерии оценки:**

Оценка индивидуальных образовательных достижений по результатам промежуточной аттестации производится в соответствии с универсальной шкалой:

Процент результативности (правильных ответов)	Качественная оценка индивидуальных образовательных достижений	
	балл (отметка)	вербальный аналог
90 ÷ 100	5	отлично
80 ÷ 89	4	хорошо
70 ÷ 79	3	удовлетворительно
менее 70	2	неудовлетворительно

Тема 4.2. Технология технического обслуживания и ремонта двигателей.

### **Лабораторная работа №1.**

Дефектовка карданного вала и поршня двигателя автомобиля ВАЗ-2110.

#### **Цель:**

Сформировать практические навыки по дефектовке деталей КШМ.

#### **Выполнив работу, Вы будете:**

##### **уметь:**

У 1- осуществлять самостоятельный поиск необходимой информации для решения профессиональных задач;

У 2- определять конструктивные особенности узлов и систем автомобильного транспорта;

У 5- осуществлять технический контроль автотранспорта;

У 7- определять перечень регламентных работ по техническому обслуживанию двигателя;

У 8- выбирать необходимое оборудование для проведения работ по техническому обслуживанию автомобилей;

У 9- определять исправность и функциональность инструментов, оборудования;

У 10- выбирать методы и технологии технического обслуживания и ремонта автомобильного двигателя;

У 11- разрабатывать и осуществлять технологический процесс технического обслуживания и ремонта двигателя;

У 12- выполнять работы по техническому обслуживанию и ремонту автомобильных двигателей;

#### **Материальное обеспечение:**

Мультимедийные средства хранения, передачи и представления информации. Учебно-методическая документация, дидактические средства:

Нутромер индикаторный НИ 6 – 10;

Стенд "Система зажигания" (электрифицированный).

Стенд "Система смазки" (электрифицированный).

Стенд-тренажер д/проведен лаб. работ "Дизельный ДВС МТЗ 80"

Технические макеты стендовые:

-мост ведущий ВАЗ 2101;

-двигатель КАМАЗ 740.10;

-коробка передач для двигателя КАМАЗ 740.10;

Комплект плакатов по теме: устройство автомобиля;

Микрометр МК – 300 0.01;

Набор инструментов (воротки, ключи).

Верстак слесарный.

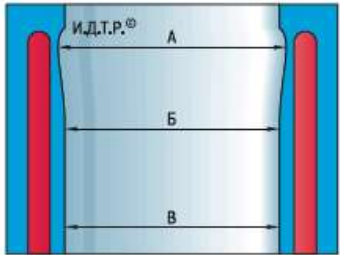

Штангенциркули 125мм.

Стенд – тренажёр "Дизельный ДВС МТЗ 80".

#### **Задание:**

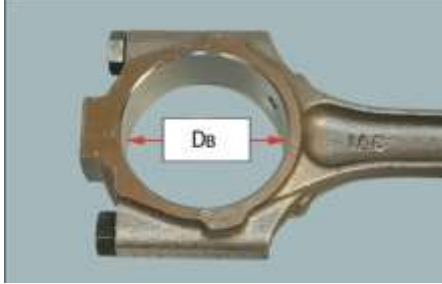
1. Выполнить дефектовку снятых деталей.
2. Произвести измерение мерительным инструментом поверхности деталей.
3. Ответить на контрольные вопросы

### Краткие теоретические сведения:

ДЕФЕКТОВКА ДЕТАЛЕЙ ДВИГАТЕЛЯ			
	Наименование операции	Возможные дефекты	Примечание
1	После разборки тщательно вымыть детали керосином, продуть и просушить их сжатым воздухом (масляные каналы деталей).		
2	Осмотрите блок, особенно внимательно опоры коленчатого вала.	Трещины в местах блока	
3	Осмотреть цилиндры с обеих сторон	Царапины, задиры и трещины не допускаются	
4	<p>По схеме измерения определить нутромером фактические диаметры цилиндров измерением в трех поясах (рис.1). В каждом поясе диаметр измеряют в двух взаимно перпендикулярных направлениях (продольном и поперечном).</p>  <p>А—пояс наибольшего износа; Б—зона измерения после растачивания; В—пояс наименьшего износа</p>	Зоны износа цилиндров	Таблица №1 номинальных размеров цилиндров
5	<p>Проверить отклонение от плоскостности поверхности разъема блока с головкой блока цилиндров штангенциркулем:</p> <ul style="list-style-type: none"> <li>–в середине блока;</li> <li>–в поперечном и продольном направлениях;</li> <li>–по диагоналям плоскости.</li> </ul>	отклонение от плоскостности	
6	В каждом положении плоским щупом определить зазор между штангенциркулем и плоскостью. Это и будет отклонение от плоскостности.	отклонение больше 0,1 мм, заменить блок	
7	Очистить от нагара днище поршня шабером		
	<p>Очистить от нагара канавки под поршневые кольца старым кольцом, вставить его в канавку наружной стороной и перекатить по канавке.</p> 		
8	Осмотреть поршни, шатуны, крышки	не должно быть трещин.	



9	<p>Осмотреть вкладыши</p> 	<p>на рабочей поверхности риски, задиры и отслоения антифрикционного слоя, заменить</p>	
10	<p>Измерить микрометром диаметр поршней в плоскости, на расстоянии 19 мм от кромки юбки. Диаметры поршней номинального размера приведены в табл. 2, По результатам измерений определите зазор между поршнем и цилиндром. Расчетный зазор между поршнем и цилиндром (для новых деталей) составляет 0,03 мм. Его определяют промером цилиндров и поршней.</p> 	<p>износ деталей</p>	<p>Если зазор больше 0,15 мм, необходимо подобрать поршни номинального размера к цилиндрам зазор должен быть максимально приближен</p>
11	<p>Проверить плоским щупом зазор по высоте между канавками в поршне и кольцами, вставляя кольцо в соответствующую канавку. Номинальный зазор для компрессионных колец составляет 0,020 мм. Если кольцо велико по высоте и зазор мал, довести высоту кольца до нужного значения, шлифуя его на наждачной бумаге.</p> 	<p>кольцо велико по высоте и зазор мал</p>	
	<p>Проверьте плоским щупом зазор в замке колец, установив кольцо в цилиндр на глубину около 50 мм</p> 		<p>Зазор должен 0,30–0,50 мм для компрессионных колец и 0,40–1,40 мм для маслосъемного кольца. Если зазор превышает допустимый, заменить.</p>
12	<p>Осмотрите пальцы и по таблице определите ремонтный размер (табл.3)</p>	<p>трещины, износ вместе контакта с бобышками</p>	

		поршня и следы от проворачивания в верхней головке шатуна, заменить	
13	Измерить нутромером внутренний диаметр $D$ в посадочного места шатуна в сборе с крышкой. 		
14	Измерить микрометром толщину $T$ шатунных вкладышей.		
15	Измерить микрометром диаметр $D_n$ шатунных шеек.		
16	Рассчитайте зазор $z$ между шатунными вкладышами и шейками коленчатого вала по формуле $z = D_v - 2T - D_n$ . Номинальный расчетный зазор составляет 0,011–0,058 мм.	забоины и риски или овальность составляет более 0,004.	Если зазор больше предельного, заменить новыми. Если шейки коленчатого вала изношены до ремонтного размера, уменьшенного на 0,25 мм, заменить.
17	Осмотреть верхние и нижние вкладыши коренных подшипников.	риски, задиры, отслоения антифрикционного слоя, заменить вкладыши	
18	Осмотреть коленчатый вал.	Трещины на коленвале, царапины, забоины, риски.	Заменить вал.
19	Измерьте микрометром наружный диаметр $D_n$ коренных шеек. Номинальный расчетный зазор составляет 0,005 мм (табл. 4).	Трещины, царапины, забои и риски не допускаются	Если зазор больше предельного, заменить. Если шейки коленчатого вала изношены до ремонтного размера с

			уменьшением диаметра на 0,25 мм, заменить вкладыши.
20	Осмотреть постель коленчатого вала. Установить на место крышки		
21	Проверить параллельность упорных буртиков средней коренной шейки	если буртики непараллельны е, коленчатый вал погнут.	заменить.
22	Осмотреть состояние поверхностей деталей и записать выявленные дефекты. Заполнить дефектовочную ведомость	Трещины, царапины, забои и риски, отклонение от плоскостности не допускаются	

#### КОНТРОЛЬНЫЕ ВОПРОСЫ:

1. Что определяется нутромером?
2. Почему поршень, в цилиндре устанавливается с зазором, и к чему ведет нарушение этого зазора?
3. Назовите инструмент для проверки отклонения от плоскостности поверхности разъема блока с головкой блока цилиндров
4. Какой инструмент применяют для измерения диаметра поршней в плоскости?
5. Какой зазор должен быть в замке компрессионных колец и маслосъемного?
6. Перечислите основные дефекты деталей КШМ.

Таблица 1-Номинальные и ремонтные размеры цилиндров

Группа цилиндров	Диаметр цилиндров, мм
Основная группа:	
1-я	79,94–79,95
2-я	79,95–79,96
3-я	79,96–79,97
4-я	79,97–79,98
Ремонтная группа:	
А	80,23–80,24
В	80,24–80,25
С	80,25–80,26
Для последующей ремонтной:	
номинальный	79,965–79,975
1-й ремонтный 0,29	80,245–80,255
2-й ремонтный 0,5	80,466–80,475

Таблица 2-Номинальные и ремонтные размеры поршней

Группа цилиндров	Диаметр поршней, мм
Основная группа: 1-я 2-я 3-я 4-я	79,915–79,925 79,925–79,935 79,935–79,945 79,945–79,955
Ремонтная группа: А В С	80,205–80,215 80,215–80,225 80,225–80,235
Для последующей ремонтной: номинальный 1-й ремонтный 0,29 2-й ремонтный 0,5	79,965–79,975 80,245–80,255 80,465–80,475

Таблица 3-Классы поршневых пальцев и шатунов

Цвет маркировки	Диаметр поршневого пальца, мм	Диаметр отверстия в шатуне, мм
Белый	20,622–20,625	20,630–20,633
Красный	20,625–20,628	20,633–20,636
Синий	20,628–20,631	20,636–20,639

**Форма представления результата:**

Оформленная работа предоставляется преподавателю на проверку в тетради, или по средствам использования образовательного портала МГТУ.

**Критерии оценки:**

Оценка индивидуальных образовательных достижений по результатам промежуточной аттестации производится в соответствии с универсальной шкалой:

Процент результативности (правильных ответов)	Качественная оценка индивидуальных образовательных достижений	
	балл (отметка)	вербальный аналог
90 ÷ 100	5	отлично
80 ÷ 89	4	хорошо
70 ÷ 79	3	удовлетворительно
менее 70	2	неудовлетворительно

Таблица 4-Номинальные и ремонтные размеры коленчатого вала

Размер	Диаметр шеек коренных подшипников, мм	Диаметр постели коленчатого вала, мм	Толщина вкладышей коренных подшипников, мм
Номинальный	57,98–58,00	62,2935±0,0065	2,131–2,138
Увеличение диаметра постели коленчатого вала на 0,4 мм	57,98–58,00	62,6935±0,0065	2,331–2,338
Уменьшение диаметра шейки на 0,2 мм	57,98–58,00	62,2935±0,0065	2,141–2,148
Уменьшение диаметра шейки на 0,25 мм	57,73–57,75	62,2935±0,0065	2,256–2,263
Уменьшение диаметра шейки на 0,50 мм	57,48–57,50	62,2935±0,0065	2,381–2,388
Уменьшение диаметра шейки на 0,75 мм	57,23–57,25	62,2935±0,0065	2,506–2,513
Уменьшение диаметра шейки на 0,25 мм и увеличение диаметра постели коленчатого вала на 0,4 мм	57,73–57,75	62,6935±0,0065	2,456–2,463
Уменьшение диаметра шейки на 0,50 мм и увеличение диаметра постели коленчатого вала на 0,4 мм	57,48–57,50	62,6935±0,0065	2,518–2,558
Уменьшение диаметра шейки на 0,75 мм и увеличение диаметра постели коленчатого вала на 0,4 мм	57,23–57,25	62,6935±0,0065	2,706–2,713

Таблица 5-дефектная ведомость разборки деталей двигателя кривошипно – шатунного механизма ВА3-2106

№ п/п	ДЕФЕКТЫ И ПОВРЕЖДЕНИЯ	ВИДЫ РАБОТ ПО УСТРАНЕНИЮ	КОЛ-ВО

Составители: \_\_\_\_\_ / \_\_\_\_\_ /