

Министерство науки и высшего образования Российской Федерации
Федеральное государственное бюджетное образовательное учреждение
высшего образования
«Магнитогорский государственный технический университет
им. Г.И. Носова»
Многопрофильный колледж



УТВЕРЖДАЮ
Директор
/С.А. Махновский
«24» февраля 2021


**МЕТОДИЧЕСКИЕ УКАЗАНИЯ ПО ВЫПОЛНЕНИЮ
ПРАКТИЧЕСКИХ РАБОТ**

по учебной дисциплине
ОПЦ.03 Техническое оснащение организаций питания

для студентов специальности
43.02.15 Поварское и кондитерское дело

Магнитогорск, 2021

ОДОБРЕНО

Предметно-цикловой комиссией Экономика, земельно – имущественные отношения и сфера обслуживания Председатель  Д.Г.Нейшпоренко Протокол №6 от 17.02.2021 г.	Рассмотрены на методической комиссии 24.02.2021 г., протокол № 3
--	---

Составитель:

преподаватель ФГБОУ ВО «МГТУ им. Г.И. Носова» МпК Ирина Владимировна
Авдюшина

Методические указания по выполнению практических и лабораторных работ разработаны на основе рабочей программы учебной дисциплины ОПЦ.03 Техническое оснащение организаций питания.

Содержание практических работ ориентировано на формирование универсальных учебных действий, подготовку обучающихся к освоению программы подготовки специалистов среднего звена.

СОДЕРЖАНИЕ

1 ПОЯСНИТЕЛЬНАЯ ЗАПИСКА	4
2 ПЕРЕЧЕНЬ ПРАКТИЧЕСКИХ/ЛАБОРАТОРНЫХ ЗАНЯТИЙ	8
3 МЕТОДИЧЕСКИЕ УКАЗАНИЯ	11
Практическое занятие 1	11
Практическое занятие 2	12
Практическое занятие 3	14
Практическое занятие 4	18
Практическое занятие 5	21
Практическое занятие 6	26
Практическое занятие 7	28
Практическое занятие 8	29
Практическое занятие 9	30
Практическое занятие 10	30
Практическое занятие 11	31
Практическое занятие 12	32
Практическое занятие 13	33
Практическое занятие 14	34

1 ПОЯСНИТЕЛЬНАЯ ЗАПИСКА

Состав и содержание практических занятий направлены на реализацию Федерального государственного образовательного стандарта среднего профессионального образования.

Ведущей дидактической целью практических занятий является формирование профессиональных практических умений (умений выполнять определенные действия, операции, необходимые в последующем в профессиональной деятельности)

В соответствии с рабочей программой учебной дисциплины «ОПЦ.03 Техническое оснащение организаций питания» предусмотрено проведение практических занятий. В рамках практического занятия обучающиеся могут выполнять одну или несколько практических работ.

В результате их выполнения, обучающийся должен:

уметь:

- определять вид, обеспечивать рациональный подбор в соответствии с потребностью производства технологического оборудования, инвентаря, инструментов;
- организовывать рабочее место для обработки сырья, приготовления полуфабрикатов, готовой продукции, ее отпуска в соответствии с правилами техники безопасности, санитарии и пожарной безопасности;
- подготавливать к работе, использовать технологическое оборудование по его назначению с учётом правил техники безопасности, санитарии и пожарной безопасности, правильно ориентироваться в экстренной ситуации
- выявлять риски в области безопасности работ на производстве и разрабатывать предложения по их минимизации и устранению;
- оценивать эффективность использования оборудования;
- планировать мероприятия по обеспечению безопасных и благоприятных условий труда на производстве, предупреждению травматизма;
- контролировать соблюдение графиков технического обслуживания оборудования и исправность приборов безопасности и измерительных приборов.
- оперативно взаимодействовать с работником, ответственным за безопасные и благоприятные условия работы на производстве;
- рассчитывать производственные мощности и эффективность работы технологического оборудования
- проводить инструктаж по безопасной эксплуатации технологического оборудования

Содержание практических занятий ориентировано на подготовку обучающихся к освоению профессиональных модулей, программы подготовки специалистов среднего звена по специальности и овладению **профессиональными компетенциями:**

ПК 1.1 Организовывать подготовку рабочих мест, оборудования, сырья, материалов для приготовления полуфабрикатов в соответствии с инструкциями и регламентами.

ПК 1.2 Осуществлять обработку, подготовку экзотических и редких видов сырья: овощей, грибов, рыбы, нерыбного водного сырья, дичи.

ПК 1.3 Проводить приготовление и подготовку к реализации полуфабрикатов для блюд, кулинарных изделий сложного ассортимента.

ПК 1.4 Осуществлять разработку, адаптацию рецептур полуфабрикатов с учетом потребностей различных категорий потребителей, видов и форм обслуживания

ПК 2.1 Организовывать подготовку рабочих мест, оборудования, сырья, материалов для приготовления горячих блюд, кулинарных изделий, закусок сложного ассортимента в соответствии с инструкциями и регламентами.

ПК 2.2 Осуществлять приготовление, творческое оформление и подготовку к реализации супов сложного ассортимента с учетом потребностей различных категорий потребителей, видов и форм обслуживания.

ПК 2.3 Осуществлять приготовление, непродолжительное хранение горячих соусов сложного ассортимента.

ПК 2.4 Осуществлять приготовление, творческое оформление и подготовку к реализации горячих блюд и гарниров из овощей, круп, бобовых, макаронных изделий сложного ассортимента с учетом потребностей различных категорий потребителей, видов и форм обслуживания.

ПК 2.5 Осуществлять приготовление, творческое оформление и подготовку к реализации горячих блюд из яиц, творога, сыра, муки сложного ассортимента с учетом потребностей различных категорий потребителей, видов и форм обслуживания.

ПК 2.6 Осуществлять приготовление, творческое оформление и подготовку к реализации горячих блюд из рыбы, нерыбного водного сырья сложного ассортимента с учетом потребностей различных категорий потребителей, видов и форм обслуживания.

ПК 2.7 Осуществлять приготовление, творческое оформление и подготовку к реализации горячих блюд из мяса, домашней птицы, дичи и кролика сложного ассортимента с учетом потребностей различных категорий потребителей, видов и форм обслуживания.

ПК 2.8 Осуществлять разработку, адаптацию рецептов горячих блюд, кулинарных изделий, закусок, в том числе авторских, брендовых, региональных с учетом потребностей различных категорий потребителей, видов и форм обслуживания.

ПК 3.1 Организовывать подготовку рабочих мест, оборудования, сырья, материалов для приготовления холодных блюд, кулинарных изделий, закусок в соответствии с инструкциями и регламентами.

ПК 3.2 Осуществлять приготовление, непродолжительное хранение холодных соусов, заправок с учетом потребностей различных категорий потребителей, видов и форм обслуживания.

ПК 3.3 Осуществлять приготовление, творческое оформление и подготовку к реализации салатов сложного ассортимента с учетом потребностей различных категорий потребителей, видов и форм обслуживания.

ПК 3.4 Осуществлять приготовление, творческое оформление и подготовку к реализации канапе, холодных закусок сложного ассортимента с учетом потребностей различных категорий потребителей, видов и форм обслуживания.

ПК 3.5 Осуществлять приготовление, творческое оформление и подготовку к реализации холодных блюд из рыбы, нерыбного водного сырья сложного ассортимента с учетом потребностей различных категорий потребителей, видов и форм обслуживания.

ПК 3.6 Осуществлять приготовление, творческое оформление и подготовку к реализации холодных блюд из мяса, домашней птицы, дичи сложного ассортимента с учетом потребностей различных категорий потребителей, видов и форм обслуживания.

ПК 3.7 Осуществлять разработку, адаптацию рецептов холодных блюд, кулинарных изделий, закусок, в том числе авторских, брендовых, региональных с учетом потребностей различных категорий потребителей, видов и форм обслуживания.

ПК 4.1 Организовывать подготовку рабочих мест, оборудования, сырья, материалов для приготовления холодных и горячих сладких блюд, десертов, напитков в соответствии с инструкциями и регламентами.

ПК 4.2 Осуществлять приготовление, творческое оформление и подготовку к реализации холодных десертов сложного ассортимента с учетом потребностей различных категорий потребителей, видов и форм обслуживания.

ПК 4.3 Осуществлять приготовление, творческое оформление и подготовку к реализации горячих десертов сложного ассортимента с учетом потребностей различных категорий потребителей, видов и форм обслуживания.

ПК 4.4 Осуществлять приготовление, творческое оформление и подготовку к реализации холодных напитков сложного ассортимента с учетом потребностей различных категорий потребителей, видов и форм обслуживания.

ПК 4.5 Осуществлять приготовление, творческое оформление и подготовку к реализации горячих напитков сложного ассортимента с учетом потребностей различных категорий потребителей, видов и форм обслуживания.

ПК 4.6 Осуществлять разработку, адаптацию рецептур холодных и горячих десертов, напитков, в том числе авторских, брендовых, региональных с учетом потребностей различных категорий потребителей, видов и форм обслуживания.

ПК 5.1 Организовывать подготовку рабочих мест, оборудования, сырья, материалов для приготовления хлебобулочных, мучных кондитерских изделий разнообразного ассортимента в соответствии с инструкциями и регламентами.

ПК 5.2 Осуществлять приготовление, хранение отделочных полуфабрикатов для хлебобулочных, мучных кондитерских изделий.

ПК 5.3 Осуществлять приготовление, творческое оформление, подготовку к реализации хлебобулочных изделий и праздничного хлеба сложного ассортимента с учетом потребностей различных категорий потребителей, видов и форм обслуживания.

ПК 5.4 Осуществлять приготовление, творческое оформление, подготовку к реализации мучных кондитерских изделий сложного ассортимента с учетом потребностей различных категорий потребителей, видов и форм обслуживания.

ПК 5.5 Осуществлять приготовление, творческое оформление, подготовку к реализации пирожных и тортов сложного ассортимента с учетом потребностей различных категорий потребителей, видов и форм обслуживания.

ПК5.6 Осуществлять разработку, адаптацию рецептур хлебобулочных, мучных кондитерских изделий, в том числе авторских, брендовых, региональных с учетом потребностей различных категорий потребителей.

ПК 6.1 Осуществлять разработку ассортимента кулинарной и кондитерской продукции, различных видов меню с учетом потребностей различных категорий потребителей, видов и форм обслуживания.

ПК 6.2 Осуществлять текущее планирование, координацию деятельности подчиненного персонала с учетом взаимодействия с другими подразделениями.

ПК 6.3 Организовывать ресурсное обеспечение деятельности подчиненного персонала.

ПК 6.4 Осуществлять организацию и контроль текущей деятельности подчиненного персонала.

ПК 7.1 Выполнение инструкции и задания повара по организации рабочего места

ПК 7.2 Выполнять задания повара по приготовлению, презентации и продаже блюд, напитков и кулинарных изделий

А также формированию **общих компетенций**:

ОК.01 Выбирать способы решения задач профессиональной деятельности, применительно к различным контекстам.

ОК.02 Осуществлять поиск, анализ и интерпретацию информации, необходимой для выполнения задач профессиональной деятельности.

ОК.03 Планировать и реализовывать собственное профессиональное и личностное развитие.

ОК.04 Работать в коллективе и команде, эффективно взаимодействовать с коллегами, руководством, клиентами.

ОК.05 Осуществлять устную и письменную коммуникацию на государственном языке с учетом особенностей социального и культурного контекста.

ОК.06 Проявлять гражданско-патриотическую позицию, демонстрировать осознанное поведение на основе традиционных общечеловеческих ценностей, применять стандарты антикоррупционного поведения.

ОК.07 Содействовать сохранению окружающей среды, ресурсосбережению, эффективно действовать в чрезвычайных ситуациях.

ОК.09 Использовать информационные технологии в профессиональной деятельности.

ОК.10 Пользоваться профессиональной документацией на государственном и иностранном языках.

ОК.11 Использовать знания по финансовой грамотности, планировать предпринимательскую деятельность в профессиональной сфере.

Выполнение обучающихся практических работ по учебной дисциплине «Техническое оснащение организаций питания» направлено на:

- обобщение, систематизацию, углубление, закрепление, развитие и детализацию полученных теоретических знаний по конкретным темам учебной дисциплины;
- формирование умений применять полученные знания на практике, реализацию единства интеллектуальной и практической деятельности;
- приобретение навыков работы с различными приборами, аппаратурой, установками и другими техническими средствами для проведения опытов;
- выработку при решении поставленных задач профессионально значимых качеств, таких как самостоятельность, ответственность, точность, творческая инициатива.

Практические занятия проводятся после соответствующей темы, которая обеспечивает наличие знаний, необходимых для ее выполнения.

2 ПЕРЕЧЕНЬ ПРАКТИЧЕСКИХ ЗАНЯТИЙ

Разделы/темы	Темы практических занятий	Кол -во часо в	Требования ФГОС СПО (уметь)
Тема 1.2. Универсальные приводы. Универсальные кухонные машины		*	У1, У2
Практическая работа №1 Изучение правил безопасной эксплуатации универсальных приводов, универсальных кухонных машин		2	
Тема 1.3.Оборудование для обработки овощей, плодов			У1, У2
Практическая работа 2. Изучение правил безопасной эксплуатации оборудования для обработки овощей, плодов		2	
Тема 1.4.борудование для обработки мяса, рыбы			У1, У2
Практическая работа 3 Изучение правил безопасной эксплуатации оборудования для обработки мяса, рыбы		4	
Тема 1.5.Оборудование для нарезки хлеба, гастрономических товаров			У1, У2
Практическая работа 4 Изучение правил безопасной эксплуатации оборудования для нарезки хлеба, гастрономических товаров		4	
Тема 1.6.Оборудование для процессов вакуумирования и упаковки			У1, У2
Практическая работа 5 Изучение правил безопасной эксплуатации оборудования для вакуумирования и упаковки		2	
Тема 1.7.Оборудование для тонкого измельчения продуктов в замороженном виде			У1, У2
Практическая работа 6 Оборудование для тонкого измельчения продуктов в замороженном виде. Назначение и устройство, правила		2	

безопасной эксплуатации		
Тема 1.8.Оборудование для подготовки кондитерского сырья		У1, У2
Практическая работа 7 Изучение правил безопасной эксплуатации оборудования для подготовки кондитерского сырья	2	
Тема 2.2.Варочное оборудование		
Практическая работа 8 Изучение правил безопасной эксплуатации варочного оборудования	2	У1, У2
Тема 2.3.Жарочное оборудование		У1, У2
Практическая работа 9 Изучение правил безопасной эксплуатации жарочного оборудования	2	
Тема 2.4.Многофункциональное оборудование		У1, У2
Практическая работа 10. Изучение правил безопасной эксплуатации пароконвектомата, термомиксов	2	
Тема 2.5.Универсальное и водогрейное оборудование		У1, У2
Практическая работа 11. Изучение правил безопасной эксплуатации универсальное и водогрейного оборудования	2	
Тема 2.6.Оборудование для бариста		У1, У2
Практическая работа 12. Изучение правил безопасной эксплуатации оборудования бариста	2	
Тема 2.7.Оборудование для раздачи пищи		У1, У2
Практическая работа 13. Изучение правил безопасной эксплуатации оборудования для раздачи пищи	2	
Тема 2.8.СВЧ-аппараты		У1, У2
Практическая работа 14 Изучение правил безопасной эксплуатации СВЧ-аппаратов	2	
Тема 3.2Холодильные шкафы, холодильные камеры, холодильные прилавки и витрины		У1, У2
Практическая работа 15 Изучение правил безопасной эксплуатации холодильного оборудования	2	
Тема 3.3Шкафы интенсивного охлаждения (шоковой заморозки)		У1, У2
Практическая работа 16 Изучение правил безопасной эксплуатации шкафов шоковой заморозки	2	
Тема 3.4.Льдогенераторы		У1, У2
Практическая работа 17 Изучение правил безопасной эксплуатации льдогенераторов	2	
Тема 4.2. Организация и техническое оснащение процессов кулинарного и кондитерского производства и реализации готовой продукции в организациях питания		
Практическая работа 18 Решение ситуационных задач по техническому оснащению зон кухни, рабочих мест повара для различных технологических процессов	4	У1, У2

Практическая работа 19 Решение ситуационных задач по техническому оснащению зон кондитерского цеха, рабочих мест кондитера для различных технологических процессов		
Практическая работа 20 Решение ситуационных задач по техническому оснащению процессов реализации кулинарной продукции в организациях питания с различными формами обслуживания		
ИТОГО	42	

3 МЕТОДИЧЕСКИЕ УКАЗАНИЯ

Тема 1.2.

Универсальные приводы. Универсальные кухонные машины

Практическая работа №1

Изучение правил безопасной эксплуатации универсальных приводов, универсальных кухонных машин

Цель работы:

1. Изучение конструкции универсальных приводов, универсальных кухонных машин
2. Приобретение навыков по безопасной эксплуатации

Материальное обеспечение:

Оборудование, плакаты, техническая документации

Задание

1. Изучите конструкцию универсальных приводов, универсальных кухонных машин
2. Изучите режимы работы и сменные механизмы

Порядок выполнения работы

Задание 1. Изучите конструкцию универсальных приводов, универсальных кухонных машин (работа с учебником, технической (эксплуатационной) документацией).

Задание 2. Подготовьте к работе.

Форма предоставления результата

Отчет о проделанной работе по плану в конспекте, заполненная таблица, схема, рисунок внешнего вида, выводы.

Тема 1.3.Оборудование для обработки овощей, плодов

Практическая работа 2.

Изучение правил безопасной эксплуатации оборудования для обработки овощей, плодов

Цель работы: Изучение устройства, принципа работы правил безопасного использования машин для обработки овощей

Выполнив работу, Вы будете:

уметь:

- работать с оборудованием
- применять правила безопасной эксплуатации;

Материальное обеспечение:

- Мультимедийная установка
- Схемы оборудования

Задание 1. Изучить схему картофелеочистительной машины

Краткие сведения

На предприятиях общественного питания при механическом способе очистки применяются дисковые картофелеочистительные машины МОК-125, МОК-250, МОК-400. Эти машины

предназначены для очистки картофеля и корнеплодов. Принцип работы этих картофелечисток одинаков; отличаются они друг от друга производительностью, габаритами, объемом рабочей камеры.

Задание 2. Описать принцип работы картофелеочистительной машины МОК250

Задание 3. Ознакомиться с устройством овощерезательной машины, записать основные части.

Рис. Универсальная овощерезательная машина МР050-200.

1 - шкив, 2 - приводной вал, 3 - стакан, 4 - корпус, 5 - прижимной болт, 6 - толкатели цилиндрические, 7 - корпус загрузочного приспособления, 8 - сменный рабочий инструмент, 9 - сбрасыватель, 10 - электродвигатель, 11 - шкив.

Задание 4. Описать принцип работы овощерезки МРО 50-200

Задание 5. Ознакомиться с видами ножей. Подобрать нож для нарезки овощей в зависимости от формы нарезки. Данные свести в таблицу 1.

Краткие сведения

Сменные рабочие механизмы для нарезки овощей:

Диск шинковочный МПР - 350М.13.00.00 (нарезка соломкой 4х3 мм)

Диск тонкого измельчения МПР - 350М.12.00.00 (для драников)

Нож комбинированный МПР - 350М.09.00.00 (нарезка брусочками 10х10 мм)

Диск терочный МПР - 350М.11.00.00

Нож дисковый МПР - 350М.10.00.00 (нарезка ломтиками толщиной 2 мм)

Сменные рабочие механизмы для протирания продуктов:

Диск протирочный МПР - 350М.17.00.00 с отверстиями диаметром 5 мм

Диск протирочный МПР - 350М.00.00.05 с отверстиями диаметром 1,5 мм

Задание 6. Сформулировать правила безопасного использования машин для обработки овощей

Форма представления результата:

Сделать вывод о проделанной работе

Тема 1.4.

Оборудование для обработки мяса, рыбы

Практическая работа 3

Изучение правил безопасной эксплуатации оборудования для обработки мяса, рыбы

Цель: формирование знаний устройства оборудования для обработки мяса, рыбы, умений безопасной эксплуатации.

Материальное обеспечение:

- Мультимедийная установка

- Схемы оборудования

Задание 1. Изучить схему устройства оборудования для обработки мяса, рыбы

Краткие сведения

На предприятиях общественного питания для обработки мяса и рыбы используют следующее оборудование: мясорубки, фаршемешалки, мясорыхлители, рыбоочистители, котлетоформовочные машины и универсальные приводы для мясных цехов с комплектом сменных исполнительных механизмов к ним.

В настоящее время широко применяют мясорубки: с ручным приводом — МИМ-60, с индивидуальным электродвигателем — МИМ-82 и МИМ-105; сменные мясорубки к универсальным приводам ПУ-0,6 и ПГ-0,6 — МСГ-150 и МСГ-70 (150 и 70 — производительность мясорубок, кг/ч). Все мясорубки обозначаются буквами МИМ, что означает «машина измельчитель мяса», и цифрами, соответствующими диаметру ножевой решетки (мм). Фаршемешалки предназначены для перемешивания фарша и его компонентов в однородную массу и обогащения ее кислородом воздуха, что обеспечивает получение фарша и котлетной массы

высокого качества. На предприятиях общественного питания используют фаршемешалки с индивидуальным приводом, а также фаршемешалку МС8-150 как сменный механизм к универсальному приводу. Машины для рыхления мяса служат для надрезания поверхности порционных кусочков мяса для разрушения в них волокон соединительной ткани. Такие кусочки мяса при тепловой обработке меньше деформируются, быстрее прожариваются и получаются более сочными и мягкими. На предприятиях общественного питания применяются рыхлители мяса МРМ-15 с индивидуальным приводом, а также МС-19 как сменный механизм к универсальному приводу ПУ-0,6. В настоящее время для формовки котлет используют машину марки МФК-2240, которая не только формует котлеты, но и производит панировку с одной стороны. Для удаления чешуи с рыбы на предприятиях общественного питания применяют рыбоочиститель РО-1 с индивидуальным приводом ИМС-17-40 как сменный механизм к универсальному приводу ПМ-1,1. Для приготовления мясных и рыбных котлет в мясных цехах используют универсальные приводы специального назначения с комплектом сменных механизмов первого и второго исполнений.

Задание 2. Описать принцип работы оборудования для обработки мяса, рыбы

Ход работы

1. Выполнить задания
2. Сделать вывод о проделанной работе

Форма представления результата:

Ответить на контрольные вопросы

1. Как можно регулировать выход котлет в котлетоформовочную машину?
2. Какую роль играют гребенки в мясорыхлителе?
3. Каким должен быть пестик мясорубки?

Тема 1.5.

Оборудование для нарезки хлеба, гастрономических товаров

Практическая работа 4

Изучение правил безопасной эксплуатации оборудования для нарезки хлеба, гастрономических товаров

Цель: Формирование знаний устройства, принципа работы, правил безопасной эксплуатации оборудования для нарезки хлеба и гастрономических товаров

Материальное обеспечение:

- Мультимедийная установка
- Схемы оборудования

Ход работы

Задание 1. Ознакомиться с теоретическими сведениями и схемой хлеборезательной машины.

Краткие сведения

На предприятиях общественного питания для нарезки хлеба, колбас, сыров, масла и других продуктов применяются как ручные ножи и приспособления, так и машины. Использование резательных машин (для нарезки гастрономических продуктов и сливочного масла) повышает качество обработки продуктов, снижает количество отходов и способствует повышению производительности труда.

Полуавтоматические машины – самые популярные. В таких аппаратах привод обеспечивает вращение дискового ножа, а каретка с продуктом передвигается вручную. Подобные агрегаты находят своё применение в гипермаркетах, крупных продуктовых магазинах и на небольших предприятиях

Автоматические слайсеры – те, в которых продукт на каретке удерживают специальные прижимные устройства, каретка, как и дисковый нож, движется автоматически. Они применяются на крупных производственных и перерабатывающих предприятиях.

В соответствии со сферой использования слайсеры подразделяются на бытовые, профессиональные и промышленные.

Профессиональные и промышленные слайсеры используются в предприятиях общепита. Существуют приборы различных габаритов, различной производительности, с автоматической или ручной подачей, для нарезки одного вида продуктов или универсальные, автоматические или полуавтоматические, с дополнительными лотками для нарезанной продукции, с функцией автоматической укладки нарезки, с функцией автоматического охлаждения, самозаточки и др.

Очень часто производители комплектуют приборы дополнительным оборудованием, как, например, второй поддон или затачивающее устройство для ножа, дополнительные ножи для прибора и др.

В зависимости от материала, с которым работает ломтерезка, различают машины для нарезки сыра, колбасы, мяса, электроножи для рыбы, овощей и фруктов, хлеба и др. Существуют также универсальные машины, которые могут работать с любыми продуктами, а также те, которые работают с экзотическими, например слайсер для ананаса. Устройства такого типа приспособлены и соответствуют требованиям нарезки какого-то одного продукта.

Так, например, машина для нарезки сыра имеет нож с тефлоновым покрытием, благодаря которому продукт не налипает на нож.

А нож хлебной ломтерезки, как правило, зазубрен или заточен волнообразно, чтобы предупредить излишнее крошение хлеба.

Похожее устройство имеют слайсеры для мяса, поскольку замороженное мясо очень твёрдое, то его нож тоже с зазубринами (только более мелкими и более острыми), которые легче «рвут» мясные волокна.

Слайсеры для рыбы обычно оснащены специальной плавающей кареткой, которая приподнимает кусочек рыбы относительно ножа под небольшим углом. Для облегчения работы рекомендуется резать её подмороженной. Однако эти приборы не годятся для нарезки копчёной или солёной рыбы. Для нарезки такой рыбы используются обычно гильотинные слайсеры.

По расположению лезвия они делятся на две большие группы – гравитационные и вертикальные.

У вертикальных нож расположен под углом 90° , а у гравитационных – под меньшим углом. Благодаря этому нарезаемый продукт падает на лоток под воздействием силы гравитации.

Хлеборезательные машины предназначены для нарезки хлеба ломтиками заданной толщины.

Хлеборезательная машина МРХ-200 (1)

Устройство:

1) В круглом корпусе машины (рабочая камера) размещен дисковый нож, снабженный противовесом. В нижней части корпуса с обеих сторон расположены два окна, одно для подачи хлеба к ножу, другое — для выхода нарезанных ломтей хлеба.

Рис. Хлеборезательная машина МРХ-200

1- кнопочный выключатель, 2 - корпус, 3 - загрузочный лоток,

4 - корпус резания, 5 - приемный лоток, 6 - механизм заточки.

2) Привод машины: электродвигатель, клиноременная и 2 цепные передачи. Он обеспечивает планетарное движение ножа и подачу хлеба в зону его вращения.

3) Механизм подачи: ходовой вала и каретка с игольчатыми захватами для хлеба.

4) Механизм толщины среза- диск с делениями, толщины нарезки.

5) Точильное приспособление размещено в верхней наружной части хлеборезательной машины. Там же расположены две кнопки, соединенные с двумя скребками, которые помещены внутри корпуса машины. При нажатии на кнопки скребки прижимаются с двух сторон к ножевому диску и очищают его от налипшего хлеба.

6) Тормозное устройство - гасит инерционный момент дискового ножа после выключения машины.

7) Установленная электроблокировка отключает машину после окончания нарезки хлеба и открытой защитной решетки и в случае, если приемный лоток находится не в правом крайнем положении. Для включения и остановки машины установлен кнопочный выключатель с кнопками "Пуск" и "Стоп".

При включении машины вращение от электродвигателя через клиноременную и цепную передачу передается главному валу, а от него ходовому валу и дисковому ножу. При нарезке хлеба ножевой диск совершает планетарное движение. Ходовой вал передает прерывисто-поступательное движение каретке, в которой при помощи игольчатого захвата хлеб подается к ножу. Таким образом, хлеб подается к ножу в тот момент, когда он находится в верхнем положении.

Во время резания хлеб неподвижен. Нарезанные кусочки собираются в разгрузочной лотке и потом поступают в подготовленную тару.

Задание 2. Заполнить таблицу: Техническая характеристика машины МРХ-200

Производительность резы/мин

Пределы регулирования толщины нареза хлеба, мм

Размеры, мм

длина

ширина

высота

Масса, кг

Краткие сведения

В процессе эксплуатации машины необходимо строго соблюдать правила эксплуатации. Хлебозерезательную машину устанавливают на рабочем столе без дополнительного крепления и подключают к электросети при помощи штепсельного разъема. Перед началом работы машину осматривают, проверяют ее состояние и растормаживают вал двигателя поворотом рукоятки тормоза против часовой стрелки до упора. Затем проверяют машину на холостом ходу и устанавливают толщину нарезки хлеба. Для чего ослабляют фасонную гайку и поворачивают диск с делениями до нужного размера нареза хлеба. После этого затягивают фасонную гайку. Как правило, для хлеба используют толщину нарезки 15-16. Затем открыв защитную решетку и отведя каретку в правое положение, закрепляют на ней хлеб, опускают защитную решетку, нажимают на кнопку "Пуск". После включения машины происходит нарезка хлеба и, как только каретка с хлебом займет крайнее левое положение, ограничитель хода каретки нажмет на кнопку "Стоп", двигатель машины отключится, и одновременно включится электротормоз. После остановки машины поднимают ограждающую решетку, передвигают каретку вправо по лотку, закладывают хлеб, закрывают решетку и продолжают нарезку хлеба. В процессе работы на машине необходимо соблюдать технику безопасности, не проталкивать хлеб рукой в окно и не ускорять разгрузку хлеба, т.к. можно травмировать руки обслуживающего персонала.

Качество нарезки хлеба зависит от состояния ножевого диска. Затупление его или прилипание к нему кусочков хлеба ухудшают качество нарезки и увеличивают потерю продукции. Вот поэтому дисковый нож ежедневно затачивают или зачищают от остатков хлеба. Для заточки дисковый нож устанавливают в верхнее положение, закрепляют противовес стопорным винтом и поворачивают на 180° точильное устройство так, чтобы его точильные круги расположились по обе стороны ножа.

Затем освобождают от корпуса машины рукоятку ручного управления ножом, вращая ее по стрелке указанной на корпусе машины, производим заточку дискового ножа. Для периодической зачистки ножа от хлеба нужно при вращении рукояткой дискового ножа нажать на две кнопки скребков. Скребки, прижимаясь с двух сторон к вращающемуся ножевому диску, будут зачищать его от налипшего хлеба.

После окончания работы на машине, ее выключают и отключают от электросети. Потом очищают от хлебных крошек специальным приспособлением и протирают сухой тканью.

В процессе эксплуатации хлебозерезательной машины могут возникнуть неисправности, которые можно устранить самостоятельно, зная причину возникновения. Если при нажатии на кнопку «Пуск» электродвигатель

машины не включается, то это может быть вызвано тем, что не установлены правильно защитные решетки. Для того чтобы устранить неполадку, необходимо правильно установить защитные решетки. Если при включении двигателя он не работает, а издает гудение, то возможно, противовес дискового ножа закреплен стопором. Чтобы устранить неполадку- необходимо

выключить машину и вывернуть стопор противовеса. Если ухудшилось качество нарезанного хлеба, то причиной могло стать затупление ножа или к нему налип хлеб. Для устранения неисправности достаточно заточить нож или очистить дисковый нож.

Задание 3. Зарисовать схему Хлеборезательной машины с обозначением основных частей и деталей.

Задание 4. Описать принцип работы хлеборезательной машины.

Задание 5. Сформулировать правила эксплуатации хлеборезательной машины:

1. Перед началом работы

2. В процессе работы

3. По окончании работы

Задание 6. Заполнить таблицу.

Таблица: Неисправности хлеборезательной машины и способы их устранения

Форма представления результата:

Сделать вывод о проделанной работе

Тема 1.6.

Оборудование для процессов вакуумирования и упаковки

Практическая работа 5

Изучение правил безопасной эксплуатации оборудования для вакуумирования и упаковки

Цель: формирование знаний и навыков по устройству, принципу работы, правил безопасной эксплуатации машины для вакуумирования

Материальное обеспечение:

- Мультимедийная установка

- Схемы оборудования

Ход работы

Задание 1. Ознакомиться с теоретическими сведениями

Краткие сведения

Характеристика машины

Вакуум упаковочная машина серии DZ обладает следующими преимуществами: более совершенные функции, лёгкость в управлении, удобство в техническом обслуживании, широкое применение и др. Машина может быть использована для упаковки мягкими материалами как, например, многослойной плёнкой, алюминиево-пластиковой многослойной плёнкой и т.д. С помощью машины можно упаковывать зерно, пищу, фрукты, семена, медицинские товары, химические продукты, электронику, прецизионные и другие измерительные приборы, редкие дорогие твёрдые металлы и т.д. в форме жидкости, порошка или пасты. Упаковка защищает продукты от окисления кислородом воздуха, образования плесени, от моли, гниения и сырости. Таким образом, гарантируются качество и свежесть пищевых продуктов, что продлевает их срок хранения.

- Машина обладает функцией устранения масляного тумана, для этого должна быть подсоединена выводная трубка.
- Машина легка в управлении. Весь процесс, включая опущение вакуумной крышки из синтетического стекла, вакуумирование, газозаполнение (если есть), термосклеивание, маркировка, охлаждение, приток воздуха и поднятие вакуумной крышки, завершается автоматически.
- Для упаковки емкостей с различными материалами и плотностью может применяться широкий спектр температур склеивающего отверстия.
- На панели управления имеется переключатель аварийного останова. При любых неполадках процедура упаковки может быть приостановлена кнопкой СТОП и машина возвращена в дежурный режим.

Пакет помещается в вакуумную камеру и накрывается вакуумной крышкой. Запустить машину, вакуумный насос заработает и создаст вакуумное пространство между вакуумной крышкой и вакуумной камерой. После вакуумирования, наполнить вакуумную камеру газом, если это необходимо. Затем с помощью воздушной подушки или цилиндра поднимется нагревающий блок, который прижмёт пакет за счёт разницы в давлении внутри вакуумной камеры и внешней среды. Нагревательная проволока в термопластине накалится и запечатает пакет, когда появится низковольтное питание. После охлаждения наполнить вакуумную камеру воздухом. Процесс вакуумной упаковки завершен.

Задание 2. Составить схему работы Двухкамерной вакуум упаковочной машины серии DZ(Q)-510/2SC (стандартная)

Краткие сведения

Стандартная процедура эксплуатации

- Включите машину для запуска. Экран покажет «_ _».
- Использовать пакеты, предназначенные для вакуумной упаковки. Перед упаковкой пищевых продуктов пакеты следует стерилизовать.
- Поместить продукты в пакеты. Для продуктов выбирать соответствующие пакеты. Не использовать пакеты слишком больших размеров. Обеспечить чистоту окружающей среды во время эксплуатации машины. Рекомендуется, чтобы упаковочный материал и руки были сухими.
- Поместить пакет в вакуумную камеру или на опорную плиту (если имеется). Начало пакета поместить на термоблок или силиконовую подкладку. Если пакет находится ниже термоблока или силиконовой подкладки, необходимо вставить опорную плиту (если имеется), встроенную в машину, что упростит эксплуатацию или сократить время цикла.
- Что касается системы газонаполнения, начало пакета надеть на газонаполнительный разъём.
- По мере того, как термоблок или силиконовая подкладка длиннее пакетов, на них можно надевать одновременно несколько пакетов. Пакеты нельзя надевать один на другой. Если у машины имеется силиконовых подкладок больше одной, эти подкладки можно использовать одновременно.
- Для функции вакуумирования и запечатывания установить правильные параметры. Смотреть раздел о панели управления.
- Закрывать вакуумную крышку и машина завершит весь цикл программы, включая вакуумирование, газозаполнение (если имеется), запечатывание и охлаждение. Вакуумная крышка откроется автоматически, когда завершится последний выпуск воздуха.
- После завершения цикла снять пакеты.
- При необходимости нажать аварийный выключатель для останова машины, машина немедленно остановится и прервёт выпуск воздуха. Вакуумная крышка откроется автоматически.
- Повторить цикл.

Задание 3. Изучить неисправности и их устранение. Запишите их в тетрадь.

Например:

Неисправности корпуса оборудования и их устранение

Плохая репозиция термопластины.

Расстояние между термопластиной и силиконовой подкладки слишком большое/маленькое.

Отремонтируйте термопластину и обеспечьте хорошую репозицию и гибкость/подвижность.

Отрегулировать расстояние.

Неисправности вакуум-насоса и их устранение

Неисправности клапана и их устранение

Неисправности запечатывающего устройства и их устранение

Задание 3. Описать назначение и применение машины серии DZ(Q)-510/2SC

Задание 4. Зарисовать схему машина серии DZ(Q)-510/2SC (стандартная) и обозначить основные части

Задание 5. Описать принцип работы машины DZ(Q)-510/2SC

Задание 6. Определить правила эксплуатации: перед работой, в процессе работы, по окончании работы

Форма представления результата:

Сделать вывод о проделанной работе

Тема 1.7.

Оборудование для тонкого измельчения продуктов в замороженном виде

Практическая работа 6

Оборудование для тонкого измельчения продуктов в замороженном виде. Назначение и устройство, правила безопасной эксплуатации

Цель работы:

3. Изучение конструкции аппарата Пакоджет
4. Приобретение навыков по безопасной эксплуатации

Материальное обеспечение:

- Мультимедийная установка
- Схемы оборудования

Задание

3. Изучите конструкцию аппарата Пакоджет
4. Изучите режимы работы

Краткие сведения

RasoJet (Пакоджет) это устройство для процесса гомогенизации. Процесс гомогенизации заключается в том, что продукты, из которых изготовлена масса, предварительно замораживаются до -20...-22С.

Суть Пакоджеттинга

Процесс ставший революцией, при котором измельчаются в пюре пищевые продукты глубокой заморозки, непосредственно в их замороженном виде, не допуская размораживания, позволяющий получить охлажденный с сильным естественным вкусом мусс с отличной консистенцией и лучшей температурой подачи.

"Гомогенизация – процесс создания однородной среды. Уникальность RasoJet заключается в следующем. Гомогенность большинства продуктов достигается добавлением в них особенных химических натуральных (и не всегда) агентов, которые оказывают связующий адгезивный эффект. Таким обыкновенным агентом является белок яиц. В пищевой промышленности различные химические агенты чаще всего используются для приготовления паштетов, вареных сосисок и колбас. Пакоджет добивается аналогичного действия за счет дробления замороженной массы в мельчайшую фракцию без каких либо добавок.

Порядок выполнения работы

Задание 1. Изучите конструкцию аппарата Пакоджет (технической (эксплуатационной) документацией.

Форма предоставления результата

Отчет о проделанной работе по плану в конспекте, заполненная таблица, схема, рисунок внешнего вида, выводы.

Тема 1.8.

Оборудование для подготовки кондитерского сырья

Практическая работа 7

Изучение правил безопасной эксплуатации оборудования для подготовки кондитерского сырья

Цель: Изучить устройство, принцип работы, правила безопасной эксплуатации оборудования для подготовки кондитерского сырья

Материальное обеспечение:

- Мультимедийная установка
- Схемы оборудования

Ход работы

Задание 1. Ознакомиться с теоретическими сведениями.

Краткие сведения

В кондитерских цехах предприятий общественного питания для приготовления кондитерских и хлебобулочных изделий применяются просеиватели муки, тестомесительные, тестораскаточные, взбивальные, размолочные машины и специальные приводы с комплектом механизмов. Просеивательные машины предназначены для удаления из муки посторонних примесей, а также для рыхления и обогащения кислородом воздуха. Готовые изделия из такого теста получаются более пышные и вкусные. Широкое применение на предприятиях получили просеиватели МПМ-800 и МС24-300 к универсальному приводу ПГ-0,6 и малогабаритный просеиватель МПМВ-300. Тестомесительные машины предназначены для замеса теста из пшеничной и ржаной муки. Используются тестомесительные машины ТММ-1 с индивидуальным приводом. Тестораскаточные машины предназначены для раската крутого дрожжевого, песочного и слоеного теста. На предприятиях общественного питания для приготовления пельменей, пирожков, лапши и др. изделий широко применяются тестораскаточная машина МРТ-60М. Взбивальные машины предназначены для замеса теста, а также взбивания кремов, яичного белка и сливок. На предприятиях общественного питания применяются взбивальные машины МВ-35М, МВ-60 и многоцелевой механизм МС 4-7-8-20. На предприятиях общественного питания в кондитерских цехах используют и другие машины и сменные механизмы. Они аналогичны, но разница в том, что за счет модернизации повышена производительность выпускаемой продукции, улучшены экономические показатели, а также повышена продолжительность и безотказность работы машины.

Тестомесильные машины по принципу действия подразделяют на машины периодического и непрерывного действия, по конструктивным признакам - на лопастные, пропеллерные, турбинные и роторные.

Рабочий механизм тестомесильных машин периодического действия имеет горизонтальное, вертикальное или сложное движение.

Задание 2. Изучите детали и механизмы тестомесильной машины

На рис. приведен образец тестомесильной машины, в которой рабочий орган осуществляет сложное движение.

Рис. Тестомесильная машина со сложным движением месильного вала:

1 - каретка; 2 - чан; 3 - щит дежи; 4 - месильный орган; 5 - рукоятка месильного устройства; 6 - рукоятка механизма платформы; 7 - корпус; 8 - фундаментная плита; 9 - платформа

Рабочий орган машины снабжен фигурной лопастью, которая описывает сложную пространственную фигуру. Дежа при замесе вращается на специальной платформе.

Тестомесильная машина состоит из фундаментной плиты, станины, месильного органа, щитка дежи, платформы и электродвигателя.

На фундаментной плите укреплены корпус машины и платформа вращения дежи. Одновременно плита служит для установки и закрепления на ней дежи при замесе. В корпусе размещены электродвигатель и червячный редуктор месильного устройства, который конструктивно связан с диском червячного колеса. Редуктор месильного устройства включается в работу с помощью рукоятки.

Платформа для вращения дежи приводится в действие от электродвигателя и второго червячного редуктора. Механизм вращения платформы включается муфтой также с помощью рукоятки.

Дежа состоит из чана и каретки с двумя ходовыми колесами и одним рулевым колесом. Чан дежи вращается вокруг своей оси с помощью вала. В нижней части вала укреплен фигурный выступ, благодаря чему во время работы машины деже передается вращательное движение.

Отечественная промышленность выпускает большое многообразие моделей тестомесильных машин: МТ-20М; МТ-40М; МТВК-130; ТМ-63; ОН-199А; МТ-70; Л4-ХТВ; А₂-Т2-64 и др.

Для всех видов общественного питания (пекарен и кондитерских цехов при супермаркетах, ресторанов, кафе, точек быстрого питания «фаст фуд» и т. п.) выпускают малогабаритные, надежные в работе и современного дизайна тестомесильные машины «Восход МТУ-50»; «Прима-40»; «Прима-160», многофункциональный автомат кухонный МАК и др.

Для придания кускам теста формы шара их обкатывают между вращающейся поверхностью и поверхностью неподвижного желоба тестоокруглительной машины. Несущим рабочим органом тесто-округлительной машины является вращающаяся коническая чаша, а формирующим органом - неподвижный спиральный желоб, расположенный над внутренней поверхностью конической чаши.

Задание 3. Изучите детали и механизмы тестоокруглительной машины

На рис. представлена принципиальная схема конструкции тестоокруглительной машины.

Рис. Конструктивная схема тестоокруглительной машины: 1 - станина; 2- стойка; 3 - чаша; 4- спиральный желоб; 5, 15 - винты; 6- приемная воронка; 7 - кривошип; 8 - мукопосыпатель; 9 - наклонный спуск; 10 - тяга; 11 - палец звездочки; 12 - электродвигатель; 13 - цепная передача; 14 - зубчатая передача

Основными частями тестоокруглительной машины являются станина, стойка, коническая чаша, спиральный желоб и приводной механизм. Чаша имеет рифленую внутреннюю поверхность и насажена на неподвижно закрепленную стойку. Вращение чаши осуществляется от электродвигателя через цепную передачу и коническую зубчатую передачу. Куски теста с транспортера тестоделительной машины падают в приемную воронку, округленные куски передаются на дальнейшую обработку по наклонному спуску. Для предотвращения прилипания кусков теста над наклонным спуском установлен мукопосыпатель, который приводится в движение от пальца звездочки через тягу и кривошип.

Спиральный желоб укреплен на неподвижной стойке. Взаимное расположение желоба и внутренней поверхности конической чаши регулируют винтами.

На рис. приведена коническая тестоокруглительная машина ТО-1

Конус и желоба машины, а также сами тестовые заготовки в процессе округления обдуваются теплым воздухом. На выходе из машины округленная заготовка посыпается мукой и далее направляется на последующие технологические операции.

Задание 4. Изучите детали и механизмы тестозакаточной машины

Краткие сведения

Машина тестозакаточная предназначена для формования из шарообразных тестовых заготовок полуфабрикатов цилиндрической формы.

Поступающие в воронку тестовые заготовки раскатываются предварительно верхней, а затем нижней парой роликов в блин толщиной 6 ... 20 мм (в зависимости от массы), который ложится на ленту конвейера. Блин при помощи гибкой металлической ленты сворачивается в рулон и поступает в щель между закаточной плитой и лентой конвейера, где окончательно формируется заготовка необходимого диаметра.

Для формования мучных кондитерских изделий из всех видов теста - текучего, жидкого, бисквитного, взбитого типа эклерного, а также твердого плотного песочного и миндального - применяют тестоотсадочные машины.

На предприятиях используют различные типы отсадочных машин отечественного и импортного производства, но их работа основана на одном и том же принципе.

Отсадка изделий заключается в том, что в рабочей камере создают давление, в результате которого определенная по массе и форме порция теста выдавливается через насадки на приемную поверхность. Давление в рабочей камере создается вращающимися валками, шнеками или поршнями, движущимися возвратно-поступательно в горизонтальной или вертикальной плоскостях.

Для получения мучных заготовок определенной конфигурации прежде всего кусок теста надо превратить в ленту необходимой толщины. Эту операцию осуществляют на тестораскаточных машинах -ламинаторах.

Задание 4. Изучите принцип действия тестораскаточных машин - ламинаторов

Рабочими органами машины являются два горизонтальных валька, расположенных один над другим. Вальки вращаются, захватывают куски теста, обжимают их и выдают в виде тестовой ленты, толщина которой соответствует зазору между вальками. Нижний валок вращается в подшипниках, неподвижно закрепленных на станине, верхний валок - в подшипниках, которые могут двигаться в вертикальных направляющих станины при помощи штурвала и механизма перемешивания. При изменении высоты верхнего валька соответственно изменяется зазор между вальками и, следовательно, толщина тестовой ленты. По обе стороны раскатывающих вальков расположены столы с ленточными транспортерами, один из которых подает тесто в вальки, а другой принимает его.

Машину снабжают реверсивным приводом для изменения направления движения всех рабочих органов машины.

Кусок теста (15 ... 20 кг) укладывают вначале на один транспортер, например налево, подающий тесто в вальки, а правый соответственно будет принимать тесто из вальков. Полученную толстую ленту складывают в несколько слоев и многослойный кусок теста поворачивают на транспортере под углом 90°. После этого опускают верхний валок, уменьшая зазор между вальками. Дают машине обратный реверсивный ход. Правый транспортер подает тесто к валькам, а левый - принимает прокатную тестовую ленту. Эта операция повторяется несколько раз с последовательным уменьшением толщины тестовой ленты. В конце процесса получается тонкая лента слоистой структуры.

Для предупреждения травматизма машина снабжена ограждением вальков, которое заблокировано с электродвигателем. При открытом ограждении машина не включается.

На рис. приведена машина для раскатки теста МРТ-60М производительностью 60 кг/ч с номинальной мощностью 0,55 кВт.

Задание 5. Изучите детали и механизмы тестораскаточной машины МРТ-60М

Рис. Тестораскаточная машина МРТ-60М: 1 - электродвигатель; 2 - тяги; 3 - винт; 4 - маховик; 5 - кнопочное управление; 6 - валок левой транспортерной ленты; 7- лоток левой ленты; 8 - шарикоподшипник на правой стойке для нижнего раскатывающего валика; 9 - стол; 10 - ограждение; 11 - указатель зазора между вальками; 12 - вальки; 13 - качающиеся кронштейны; 14 - мукосей; 15 - шарикоподшипник нижнего раскатывающего валика на левой стойке; 16 - лоток правой ленты; 17- валок правой транспортерной ленты; 18- противень; 19- каркас; 20- левая транспортерная лента; 21 - червячный редуктор; 22 - правая транспортерная лента; 23 - шарикоподшипники вальков транспортерных лент; 24 - муфты, соединяющие валы электродвигателя и редуктора; 25 - рама каркаса

Для раскатки круглого теста, используемого для приготовления чебуреков, пельменей, вареников, используют тестораскаточную машину МТР-32.

Диапазон регулирования толщины теста составляет 0,8 ... 6,0 мм. Потребляемая мощность 0,55 кВт.

Задание 6. Изучите действия взбивальных машин

Краткие сведения

Для интенсификации технологического процесса получения полуфабриката для различного вида мучных кондитерских изделий применяют взбивальные машины. На пищевых предприятиях используют машины различных марок как отечественного, так и зарубежного производства.

Для приготовления бисквитного теста применяют машину РЗ-ХВА, в которой замес осуществляют под давлением, что значительно снижает продолжительность сбивания.

Сжатый воздух подается в рабочую емкость от компрессорного агрегата типа ХКС-2М со встроенным ресивером через трубопровод, на котором смонтирован манометр, контролирующий давление.

Мука из расположенного над машиной автомукомера и темперированная смесь из сахара и меланжа поступают в емкость через загрузочный люк. После загрузки люк герметично закрывается крышкой. Для равномерного смешивания загруженного сырья включается привод вала и в емкость впускается воздух. Внутри емкости на горизонтальном валу смонтирована крестообразная мешалка, приводимая в движение от электродвигателя через ременную передачу. Продолжительность замеса порции бисквитного теста

Крышка люка заблокирована с электродвигателем через конечный выключатель.

Взбивальная машина МВ-60 (рис.) предназначена для приготовления кремов, майонезов, муссов, замесов жидких видов теста и других смесей в кондитерских цехах предприятий общественного питания.

Рис. Взбивальная машина МВ-60: 1 - станина; 2 - электродвигатель; 3 - коробка скоростей; 4 - коническое колесо; 5 - вертикальный вал; 6 - корпус вала отбора мощности; 7- вал отбора мощности; 8- нижняя крышка; 9- сателлит; 10- рабочий валик; 11 - штифт; 12- подставка; 13- фиксатор; 14- кольцо бачка; 15- сбиватель; 16- бачок; 17-тележка; 18- плита

Машина состоит из следующих узлов: плиты, станины, коробки скоростей, тележки, бачка с тремя сбивателями. В станине размещены механизм подъема бачка и электрооборудование. Вместе со станиной отлиты направляющие, по которым перемещается кронштейн, несущий на себе бачок. Бачок крепится на кронштейне с помощью штырей и упора.

Для регулирования зазора между бачком и сбивателем на кронштейне вверху имеется винтовой упор. Подъем и опускание кронштейна с бачком осуществляются при вращении рукоятки. Закрепляют бачок в рабочем положении фиксирующим устройством.

Коробка скоростей служит для передачи вращения от электродвигателя к сбивателю и для изменения частоты его вращения. Она состоит из чугунного корпуса, верхнего вала, шестерни и нижнего шлицевого вала с насаженным на него блоком шестерен. К фланцу чугунного корпуса крепится электродвигатель. На его вал насажена шестерня, передающая вращение через коническое колесо на вертикальный вал, от которого через планетарную передачу получает сложное планетарное движение сбиватель. Сбиватель крепят в приливе нижней крышки бачка. Последняя, получая вращение от конического колеса, вращает рабочий валик и шестерню, которая обкатывается вокруг солнечного колеса. Таким образом сбиватель получает сложное вращение вокруг собственной оси и оси бачка.

Тележка служит для транспортирования бачка с готовым полуфабрикатом к месту его дальнейшей обработки.

Задание 7. Перечислить виды оборудования используемого для подготовки кондитерского сырья

Задание 8. Сформулировать правила техники безопасности и безопасности труда на машинах в кондитерском цехе

Форма предоставления результата

сделать вывод о проделанной работе

Тема 2.2.

Варочное оборудование

Практическая работа 8

Изучение правил безопасной эксплуатации варочного оборудования

Цель работы:

1. Изучение конструкции варочного оборудования
2. Приобретение навыков по безопасной эксплуатации

Материальное обеспечение:

аппарат пароварочный АПЭСМ-2,
плакаты, техническая документация

Задание

1. Изучите конструкцию пароварочного аппарата
2. Подготовьте пароварочный аппарат к работе.

Порядок выполнения работы

Задание 1. Изучите конструкцию пароварочного аппарата АПЭСМ-2.

Найдите основные части: рабочую камеру с дверцей, пульт управления, вентиляционную заслонку. Откройте дверцу рабочей камеры и рассмотрите ее внутренне устройство. Найдите паропровод; подсчитайте количество рядов и секций. Измерьте высоту и определите, для обработки каких кулинарных изделий они предназначены.

Найдите отверстие для отвода паровоздушной смеси из рабочей камеры, а также заслонку с рукояткой для регулирования проходного сечения.

Задание 2. Подготовьте к работе. Проверьте техническое и санитарное состояние. Заметьте, что в камеру можно загружать разноименные изделия, близкие по времени обработки.

Учтите, что каждая секция обогревается паром. Подумайте, какими способами получают тепло продукты. Кулинарные изделия во время приготовления переворачивать не требуется. Секцию отключите и протрите наружную поверхность.

Краткие сведения

Широкое распространение получает также прогрессивный процесс, варка продуктов в атмосфере влажного насыщенного пара (острый пар) при его непосредственном воздействии на продукты во время варки. Устройство и конструкция пищеварочных котлов должна соответствовать технологическим требованиям конкретного процесса варки пищевого продукта.

В настоящее время на предприятиях общественного питания эксплуатируются пищеварочные котлы различных типов, отличающихся способом обогрева, вместимостью варочного сосуда и видом энергоносителей.

По способу установки пищеварочные котлы классифицируются на опрокидывающие, опрокидываемые и со съемным варочным сосудом. В настоящее время промышленность выпускает опрокидывающие пищеварочные котлы, вместимостью варочного сосуда более 100 дм³, а опрокидываемые пищеварочные котлы менее 100 дм³. Пищеварочные котлы со съемным варочным сосудом имеют вместимость менее 60 дм³.

В зависимости от способа обогрева различают пищеварочные котлы с косвенным и непосредственным подогревом. Так котлы с непосредственным обогревом могут работать на твердом топливе, газе и электрическом обогреве.

По устройству и эксплуатации они очень просты, но имеют существенные недостатки: низкий КПД, очень сложно регулировать тепловой режим, возможность пригорания продуктов к дну варочного сосуда. Пищеварочные котлы с косвенным обогревом работают при помощи пароводяной рубашки, где в качестве промежуточного теплоносителя используется дистиллированная вода.

В зависимости от давления в варочном сосуде все котлы классифицируются на пищеварочные котлы, которые работают при атмосферном давлении, и автоклавы, работающие при повышенном давлении.

По геометрическим размерам варочного сосуда пищеварочные котлы классифицируются на смодулированные, секционные модулированные и котлы под функциональные емкости. Смодулированные пищеварочные котлы имеют цилиндрическую форму варочного сосуда. Секционные модулированные котлы и котлы под функциональные емкости имеют варочный сосуд в виде прямоугольного параллелепипеда.

По классификации все пищеварочные котлы имеют буквенно-цифровую индексацию. У немодулированных котлов буквы обозначают группу, вид котла и вид энергоносителя. Цифры показывают вместимость варочного сосуда в дм³. Например, индекс котла КПЭ-100 расшифровывается таким образом: К - котел, П - пищеварочный, Э - электрический, 100 - вместимость в дм³. У секционных модулированных котлов к буквенному индексу добавляются буквы СМ, что означает - секционный модулированный. Например, индекс котла КПЭСМ-60 расшифровывается так: котел пищеварочный электрический секционный модулированный вместимостью 60 дм³. Пищеварочные котлы под функциональные емкости индекс включает буквы: К — котел, Э — электрический, число показывает вместимость варочного сосуда в дм³. Например, котел КЭ-100.

Индекс устройств со съемным варочным сосудом (например, УЭВ-40) расшифровывается — устройство электрическое вместимостью 40 дм³. Пищеварочные котлы, работающие на повышенном давлении в варочном сосуде, имеют индекс, например, АЭ-60 расшифровывается так, автоклав электрический, вместимость варочного сосуда 60 дм³. В настоящее время промышленность выпускает варочные котлы твердотопливные, с электрическим, газовым и паровым обогревом. По конструкции они бывают непрокидывающие (стационарные), опрокидывающие, секционные модулированные, с повышенным давлением (автоклав), с функциональной емкостью, а также устройства электрические со съемным варочным сосудом.

На предприятиях общественного питания используют паровые пищеварочные котлы КПП-100, КПП-160 и КПП-250. Они имеют одинаковую конструкцию и различаются только размерами рабочего сосуда.

Широкое применение на предприятиях общественного питания имеют электрические пищеварочные котлы непрокидывающиеся КПЭ-100, КПЭ-250, КЭ-100, КЭ-160, КЭ-250 и опрокидывающиеся КПЭ-40, КПЭ-60, КПЭСМ-60, а также устройства со съемным варочным сосудом УЭВ-40, УЭВ-60.

Конструктивная схема пищеварочного котла КПЭ-100 показана на рис.

Задание 3. Изучите конструкцию пищеварочного электрического котла **КПЭ-100**

Рис. Котел пищеварочный электрический КПЭ-100: 1 - облицовка; 2 - тепловая изоляция; 3 - пробноспускной кран; 4 - датчик; 5 - тэны; 6 - парогенератор; 7 - реле давления; 8 - манометр; 9 - поворотный кран; 10 - крышка; 11 - клапан-турбинка; 12 - отражатель клапана-турбинки; 13 - прокладка; 14 - накладные рычаги; 15 - воронка; 16 - двойной предохранительный клапан; 17 - станция управления; 18 - ручка; 19 - лампа «Включено»; 20 - лампа «Нет воды»; 21 - противовес; 22 - трубопровод холодной воды; 23 - сливной кран; 24 - фильтр

Краткие сведения

Котел стационарно крепится на постаменте. В парогенераторе, размещенном под днищем корпуса котла, смонтированы шесть тэнов. Котел герметически закрывается двухстенной крышкой, уравновешенной противовесом, который позволяет фиксировать ее в любом положении.

Котел снабжен автоматическим управлением теплового режима, электроконтактным манометром, двойным предохранительным клапаном, клапаном-турбинкой, световой сигнализацией и станцией управления. Кроме того, предусмотрена защита тэнов от «сухого» хода, которая предохраняет котел от включения, когда тэны не полностью покрыты водой, а также отключает котел от электрической сети при понижении уровня воды в пароводяной рубашке ниже допустимого. В обоих случаях срабатывает световая сигнализация.

Котел работает в двух режимах. Первый режим обеспечивает автоматическое отключение пяти тэнов от сети при максимально допустимом давлении и включение их после снижения давления до нижнего предела; второй режим осуществляет автоматическое отключение всех тэнов от сети после установления в паровой рубашке заданного давления.

Котел пищеварочный электрический секционный модулированный КПЭСМ-60М представляет собой опрокидывающийся варочный сосуд с пароводяной рубашкой.

Для подачи воды в варочный сосуд к внутренней стороне правой тумбы прикреплен водопровод со смесителем в нижней части и наливной трубкой - в верхней. Для контроля за режимом работы котла служат сигнальные лампы: для режима «Сильно» - зеленая; «Слабо» - желтая; «Нет воды» - красная. Уровень воды в пароводяной рубашке проверяют с помощью спускного крана. Предохранительные клапаны служат для регулирования давления в пароводяной рубашке.

Работа котла происходит следующим образом. Тэны разогревают воду в пароводяной рубашке до кипения, образующийся пар заполняет пространство пароводяной рубашки и вытесняет из нее воздух, который выходит через воздушный клапан. После закрытия воздушного клапана давление в пароводяной рубашке начинает расти до верхнего заданного предела. Если давление будет выше 0,05 МПа (0,5 атм), электроконтактный манометр (ЭКМ) отключит тэны от питающей сети или переведет схему на слабый нагрев. В случае неисправности ЭКМ срабатывает предохранительный клапан.

На рис. приведена принципиальная схема конструкции сферического вакуум-аппарата периодического действия.

Задание 4. Изучите конструкцию сферического вакуум-аппарата

Рис. Сферический вакуум-аппарат: 1 - медная чаша; 2- паровая рубашка; 3-кран для продувки воздуха; 4 -зубчатая передача; 5- штуцер всасывания смеси; б- медный колпак; 7- термометр; 8- накидная гайка; 9 - трубопровод; 10- патрубок; 11 - вакууметр; 12 - кран для взятия проб; 13- манометр; 14- предохранительный клапан; 15 - электродвигатель; 16 - паровой вентиль; 17 - мешалка; 18 - затвор; 19 - вентиль для конденсата; 20 - воздушный кран; 21 - смотровое окно; 22 - редуктор

Разрежение в рабочей зоне (чаше) способствует снижению температуры уваривания продукта.

Вакуум-аппарат представляет собой неопрокидывающийся двухстенный варочный котел, внутри которого смонтирована мешалка. Чаша помещена в стальную паровую рубашку, на которой с правой стороны находится паропроводящий патрубок с вентилем, манометром и предохранительным клапаном. С левой стороны паровой рубашки предусмотрены воздушный кран для продувки парового пространства и вентиль для присоединения конденсатоотводчика.

Чаша котла закрыта колпаком, на котором смонтированы термометр, вакууметр и воздушный кран с воронкой. Колпак заканчивается патрубком для присоединения трубопровода. Внутри колпака имеется отбойник для предотвращения уноса продукта в вакуум-линию.

Трубопровод соединяет вакуум-аппарат с конденсатором мокровоздушного поршневого вакуум-насоса для создания и поддержания разрежения в вакуум-аппарате.

Вакуум-аппарат загружают продуктом через штуцер, который засасывается с помощью вакуум-насоса и гибкого шланга в рабочую зону. Для выгрузки служит нижний спускной штуцер с затвором. Для взятия проб установлен специальный кран. За процессом загрузки и уваривания продукта наблюдают через смотровые окна.

Мешалка приводится во вращение от электродвигателя через червячный редуктор и пару зубчатых колес. Вал мешалки имеет сальниковое уплотнение.

Для варки заправочных супов, вторых и третьих блюд, гарниров, тушения овощей, а также транспортирования готовых блюд на линию раздачи и сохранения их в горячем состоянии используют устройства электрические варочные УЭВ-60 и УЭВ-40.

Варочное устройство представляет собой передвижной котел с парогенератором.

На парогенераторе установлены три тэна, датчик защиты от «сухого хода», наполнительная воронка, манометр, предохранительный клапан, ручка переключателя режимов работы варочного устройства.

К парогенератору приварены направляющие, по которым производится перемещение котла для стыковки его с парогенератором с помощью рычажного парозапорного устройства.

Приготовление лечебного, детского и диетического питания, когда требуется максимально сохранить пищевую ценность сырья, осуществляют на «остром» пару. При этом способе термической обработки насыщенный пар, непосредственно соприкасаясь с продуктами, конденсируется и отдает им теплоту парообразования.

Для варки на пару мяса, рыбы, овощей, а также для разогрева различных кулинарных изделий применяют пароварочные аппараты отечественного производства АПЭСМ-1, АПЭСМ-2, АПЭ-023А, АПЭ-023А-01.

Форма предоставления результата

Задание 1. Классификация варочного оборудования

Задание 2. Заполнить таблицу 1, в которой укажите, назначение, основные части и узлы, принцип варочного оборудования.

Задание 3. Сформулировать правила безопасной эксплуатации варочного оборудования

Задание 4. Ответить на вопросы:

1. Какие функции выполняет ЭКМ?
2. Какие функции выполняет двойной предохранительный клапан?
3. Какие функции выполняет клапан-турбинка?
4. Какие имеются автоматические режимы котла?

Тема 2.3.
Жарочное оборудование
Практическая работа 9

Изучение правил безопасной эксплуатации жарочного оборудования

Цель работы:

1. Изучение конструкции жарочного оборудования
2. Приобретение навыков по безопасной эксплуатации

Материальное обеспечение:

шкаф жарочный ШЖЭСМ-2К;
плакаты, техническая документация

Задание

3. Изучите конструкцию жарочного шкафа.
4. Подготовьте жарочный шкаф к работе.

Порядок выполнения работы

Работа I.

Задание 1. Изучите конструкцию жарочного шкафа ШЖЭСМ-2К, ШЖЭ-0,51 (ШЖЭ-0,85).

Найдите основные части шкафа: рабочую камеру с дверцей, пульт управления, вентиляционную заслонку. Откройте дверцу рабочей камеры и рассмотрите ее внутренне устройство. Найдите ряды блоков электронагревательных элементов, которые делят камеры на секции; подсчитайте количество рядов и секций. Измерьте высоту и определите, для обработки каких кулинарных изделий они предназначены. Подсчитайте количество и определите тип нагревательных элементов в каждом блоке.

Рассмотрите приборы, расположенные на пульте управления: ручки датчиков-реле температуры и сигнальные лампы. Проследите, где установлены чувствительные термоэлементы датчиков-реле внутри рабочей камеры. Найдите отверстие для отвода паровоздушной смеси из рабочей камеры, а также заслонку с рукояткой для регулирования проходного сечения.

Задание 2. Подготовьте жарочный шкаф к работе. Проверьте техническое и санитарное состояние шкафа. С помощью датчиков-реле температуры установите температуру 200-250 градусов С и включите шкаф. При этом загораются сигнальные лампы. Заметьте время, в течение которого лампы погаснут, что свидетельствует о нарушении требуемой температуры. Заметьте, что в камеру можно загружать разноименные изделия, близкие по времени обработки.

Учтите, что каждая секция обогревается нагревательными элементами сверху и снизу. Подумайте, какими способами получают тепло продукты от верхних и нижних нагревательных элементов. Кулинарные изделия во время жарки переворачивать не требуется: от интенсивности нагрева корочка образуется и снизу и сверху.

Секцию отключите и протрите наружную поверхность шкафа.

Цель работы:

1. Изучение конструкции сковород и фритюрниц
2. Приобретение навыков по безопасной эксплуатации

Оборудование: сковорода СЭСМ-0,2; фритюрница ФЭСМ- 20, плакаты, техническая документация

Задание:

1. Изучите конструкцию сковороды
2. Подготовьте сковороду к работе
3. Изучите конструкцию фритюрницы
4. Подготовьте фритюрницу к работе

Порядок выполнения работы

Работа №1.

Задание №1. Изучите конструкцию сковороды СЭСМ-0,2. Найдите основные части: чашу прямоугольной формы, крышку, стальную облицовку, раму и пульт управления, расположенный справа.

Вспомните, какого типа нагревательные элементы, и в каком количестве обогревают пол чаши. Обратите внимание на конструкцию крышки: она снабжена фрикционным механизмом с пружиной, с помощью которых крышка удерживается в открытом положении под углом от 25 до 90°.

Рассмотрите приборы в пульте управления: датчик температур, сигнальную лампу, кнопки опрокидывания чаши и возврата ее в исходное положение.

Занятие №2. Подготовьте сковороду к работе. Проверьте санитарное состояние и работу крышки, которая должна фиксироваться в любом положении.

Затем задайте ручкой датчика-реле необходимую температуру, при этом загорается сигнальная лампа.

Заметьте время достижения заданной температуры по отключению сигнальной лампочки.

Если в сковороде ведется тепловая обработка продукта, то после ее окончания можно слить содержимое чаши. Для этого откройте крышку и нажмите на кнопку опрокидывания. Обратите внимание - механизм подъема крышки заблокирован с концевым выключателем, который обеспечивает включение электродвигателя для опрокидывания чаши только тогда, когда крышка открыта. Чаша поворачивается до тех пор, пока нажата кнопка. При этом после поворота чаши на 90° двигатель отключается концевым выключателем.

После разгрузки чаши нажмите на кнопку возврата. Чашу, облицовку и стол протрите.

Работа №2.

Задание №1. Изучите конструкцию фритюрницы ФЭСМ-20. откройте крышку и найдите основные части: жарочную ванну, стол, каркас с облицовкой, электронагревательные элементы, кран для слива жира, загрузочную корзину. На внутренней стороне крышки укреплен скоба, на которую подвешивают корзину с готовым продуктом для стекания жира.

Обратите внимание, что электронагревательные элементы объединены в блок, который может поворачиваться вокруг горизонтальной оси. Определите тип и количество электронагревательных элементов. Поднимите блок и закрепите его в поднятом положении с помощью рычагов и фиксаторов.

Осмотрите жарочную ванну и обратите внимание на ее форму: в верхней части ванна прямоугольная, а в нижней имеет форму усеченной пирамиды с уклоном к цилиндрическому отстойнику. Выньте из отстойника сетчатый стакан для фильтрации жира и убедитесь, что к отстойнику прикреплен кран для слива жира. Вспомните, какова роль отстойника.

В жарочной ванне найдите термобаллоны датчиков-реле температуры: они установлены на блоке электронагревателей с помощью кронштейнов. Вспомните, почему применяется два датчика-реле температуры и каково назначение каждого из них.

Рассмотрим приборы, вынесенные на пульт управления: ручку выключателя, и сигнальную лампу. Отпустите блок в ванну и обратите внимание на периферийное расположение тонов, обеспечивающие интенсивную циркуляцию жира от стенок к середине ванны.

Если кабинет оснащен фритюрницами других марок, то изучение их следует проводить в предложенном порядке.

Задание № 2. Подготовьте фритюрницу к работе. Посмотрите, закрыт ли сливной кран, жарочную ванну заполните водой, имитирующий продукт, до отметки на стенке. Если производится обработка продукта, то его загружают в сетчатую корзину, а жир заливают в жарочную ванну.

Включите фритюрницу в работу. Заметьте время, в течение которого фритюрница выйдет на рабочий режим (определите по сигнальной лампе).

В случае работы с жиром при бурном его пенообразовании следует на несколько минут отключать фритюрницу из сети. Отключение и включение фритюрницы повторяйте до тех пор, пока жир не высохнет и не прекратится его пенообразование. Для этой же цели загружаемый продукт обсушивают путем встряхивания. Готовность продукта определяют органолептически.

Затем выключите фритюрницу и слейте воду через сливной кран в подставленную тару. Поднимите блок электронагревателей и тщательно протрите ванну, отстойник, электронагреватели, стол.

В случае работы с жиром его также сливают, а жирную ванну промывают содовым раствором и ополаскивают горячей водой.

Цель работы:

1. Изучение конструкции шашлычных печей и грилей.
2. Приобретение навыков по безопасной эксплуатации

Материальное обеспечение:

шашлычная печь ШР-2; гриль ГЭ-3, плакаты, техническая документация.

Задание

1. Изучите конструкцию электрогриля
2. Подготовьте электрогриль к работе
3. Изучите конструкцию шашлычной печи
4. Подготовьте к работе.

Порядок выполнения работы

Работа 1.

Задание 1. Изучите конструкцию электрогриля ГЭ-3. Найдите основные части: корпус, жарочную камеру, отсек для размещения электропривода и пульт управления. Откройте дверцу и осмотрите камеру изнутри. Найдите вращающийся вертел, поддон, электронагревательные элементы, определите их тип и количество. Подумайте, для какой цели они снабжены отражателями. Обратите внимание, что вертел имеет два раздвижных держателя и рукоятку для установки его в камере.

Рассмотрите шпаяжки и решетки, которыми комплектуется гриль. Определите, для обработки каких кулинарных изделий следует пользоваться вертелом, шпаяжками или решетками. На боковых стенках камеры найдите направляющие для установки решеток.

Ознакомьтесь с приборами включения и сигнализации. Дайте обоснование, почему включение каждого нагревательного элемента производится индивидуально.

Задание 2. Подготовьте электрогриль к работе. Убедитесь в надлежащем санитарном состоянии камеры. На шпаяжках закрепите кусочки нарезанного хлеба и установите их на вертеле. В случае необходимости располагать продукт на вертеле не забудьте держатели помещать под прямым углом друг к другу. Поместите вертел в рабочую камеру так, чтобы четырехгранным концом он вошел в квадратное отверстие приводного вала (на левой стенке), а конец с рукояткой установите в вырез (на правой стенке). Закройте дверцу, включите тумблеры и через оргстекло наблюдайте за работой нагревательных элементов и вертела. Готовность продукта определяется органолептически.

Тумблеры выключите и выньте вертел. Произведите санитарную обработку рабочей камеры и протрите нагревательные элементы.

Если кабинет оснащен шкафами и грилями других марок, то изучение их следует проводить в предложенном порядке.

Задание 3. Изучите конструкцию и принцип работы ЖВЭ-720

Жаровня вращающаяся электрическая ЖВЭ-720 предназначена для выпечки блинчиков-полуфабрикатов прямоугольной формы на предприятиях общественного питания.

Несущей основой жаровни является двухъярусный стол выполненный из уголкового стали и закрытый съемными эмалированными стальными листами. Сверху на столе на кронштейнах закреплен полый чугунный жарочный барабан, а также бачок и лоток для теста и отсекающий механизм.

В нижней части стола установлен привод, который состоит из электродвигателя, редуктора, цепной передачи для вращения барабана и реечной передачи для колебательного движения ножа-отсекателя.

Нагрев жарочной поверхности барабана осуществляется за счет лучистой энергии, выделяемой кварцевыми электронагревателями, установленными внутри барабана, а температура его поддерживается автоматически с помощью термоэлектрического термометра.

Бачок для теста расположен на подставке, снабжен ситом и закрывается крышкой. Лоток служит для формовки тестовой ленты и подачи ее к жарочному барабану. Снизу от барабана расположен скребковый нож, который отделяет готовую тестовую ленту.

Принцип работы жаровни. Подготовленное тесто заливают в бачок для теста, через кран оно поступает на наклонный лоток, установленный вплотную к нагретому барабану. Горячий барабан вращаясь непрерывно захватывает своей поверхностью тесто на всей ширине лотка и за время поворота на 270° прожаривают сплошную блинную ленту. От поверхности барабана лента отделяется скребковым самозатачивающим ножом. Затем блинная лента при помощи направляющих и ножа нарезается на блинчики и укладывается на поддон. Запекание блинчиков происходит без смазывания жарочной поверхности пищевым жиром, за счет жира, содержащегося в тесте.

Рис. Жаровня вращающаяся электрическая ЖВЭ-720: 1-противень; 2-скоба; 3-лапки корпуса подшипника; 4-рейка зубчатая; 5-отсекатель; 6-нож; 8-ролики; 9-пружинное устройство; 10-кронштейн; 11-жарочный барабан; 12-клеммники электронагревателя; 13-электронагреватель; 14-кассета; 15-термоэлектрический термометр; 16-бак для теста; 17-крыпка; 18-сито; 19-лоток; 20-кран; 21-шланг; 22-быстросъемный фиксатор; 23-сборник; 24-милливольтметр; 25, 28-цепные передачи; 26-пружина; 27-кривошип; 29-электродвигатель; 30-двухступенчатый червячный редуктор; 31-зубчатое колесо; 32-звездочка; 33-провод многожильный; 34-переходной клеммник; 35-стойка; 36, 37-крыпки съемные

Задание 4. Изучите конструкцию и принцип работы жарочных и пекарных шкафов

Жарочные и пекарные шкафы

Жарочные шкафы предназначены для жарки мясных и рыбных продуктов, а также запекания овощных и крупяных блюд.

Пекарные шкафы предназначены для выпечки мелких хлебобулочных и кондитерских изделий. Жарочные и кондитерские шкафы различаются между собой количеством и размерами рабочих камер, температурой в камере и удельной поверхностной мощностью нагревателя.

В настоящее время на предприятиях общественного питания в эксплуатации находятся жарочные шкафы ШЖЭСН-2К, ШЖЭ-0,85, ШКЭ-051, ШЖЭ-1,36, ШК-2А и пекарные шкафы ШПЭСМ-3, ЭШ-3М, КЭП-400. В шкафах типа ШЖЭ тепловая обработка продуктов осуществляется в функциональных емкостях высотой не более 65 мм.

Шкаф пекарский электрический секционнo-модулированный ШПЭСМ-3.

Может устанавливаться на предприятиях общественного питания или в составе технологических линий. Шкаф предназначен для выпечки только кондитерских и мелких хлебобулочных изделий. Он имеет сварную подставку на которой установлены одна над другой три секции (камеры). С задней и боковых сторон и сверху шкаф облицован стальными эмалированными листами. Пространство между секциями и облицовкой заполнено теплоизоляционным материалом.

Дверцы шкафа закреплены шарнирами и теплоизолированы, они имеют задвижку для удаления из секции испарений, образующихся при выпечке кондитерских изделий.

В правой части шкафа находится отсек с тремя блоками управления (для каждой секции отдельно). На лицевой панели блока сконструированы сигнальные лампы, показывающие наличие переключателей, с помощью которых регулируют интенсивность нагрева и лимб терморегулятора, автоматически поддерживающего в рабочей камере заданную температуру.

Шкаф пекарный ЭШ-3М имеет аналогичную конструкцию, но изготовлен не в модулированном исполнении.

Рис. Шкаф пекарный ШПЭСМ-3: 1-панель управления; 2-ручка; 3-дверца; 4-задвижка; 5,7-облицовки; 6-подставка; 8-теплоизоляция; 9-термобаллон датчика-реле температуры; 10-верхние тэны; 11-рабочая камера; 12-кондитерский лист; 13-подовый лист; 14-нижние тэны; 15-датчик-реле температуры

Кондитерская электрическая печь КЭП-400 предназначена для выпечки широкого ассортимента мелких хлебобулочных и кондитерских изделий. Она представляет собой шкаф, состоящий из металлического каркаса с облицовкой из листовой стали. Рабочая камера печи изолирована от облицовочных листов теплоизоляционным материалом. Печь разделена на две половины: в левой половине помещены тены, вентилятор, парогенератор, система управления и сигнализация, в правой половине — пекарная камера с дверью.

Левая часть печи имеет три отсека, каждый отсек открывается своей дверцей. В верхнем отсеке находится терморегулятор и вентилятор с электродвигателем для принудительной циркуляции нагнетаемого воздуха.

В среднем отсеке встроены реле времени, выключатели, сигнальные лампы и кнопки управления подачи воды в парогенератор. Щит с электрооборудованием управления и сигнализации.

В нижнем отсеке находится парогенератор, нагреваемый тенами, питательный патрубок и патрубок для отвода конденсата.

Выпечка хлеба и кондитерских изделий производится на листах-по-диках, установленных на стеллажную тележку, которая вкатывается в пекарную камеру печи. В пекарной камере тележка фиксируется и центрируется, а сверху сцепляется с механизмом вращения тележки. Механизм приводит тележку во вращение во время выпечки изделия.

Пароувлажнение пекарной камеры осуществляется паром, получаемым в собственном парогенераторе, который состоит из чугунных плит, нагреваемых тенами.

Процесс выпечки автоматизирован с помощью системы управления и сигнализации. Продолжительность процесса устанавливается на реле времени. По истечении установленного времени подаются звуковой и световой сигналы.

Дверь камеры имеет электрическую блокировку, и работа печи возможна только при закрытой двери. Для наблюдения за процессом работы печи предназначено смотровое окно в двери камеры. Пекарная камера освещается во время работы двумя лампами.

Задание 5. Изучите конструкцию печи кондитерской ПКЭ - обратите внимание на то, что печь имеет форму шкафа и разделена на две части. Левая часть имеет дверь, на которой найдите приборы управления: для включения привода стеллажной тележки и освещения камеры; реле времени; сигнальные лампочки.

Найдите запорный замок двери.

Откройте дверь шкафа и определите расположение магнетрона. Найдите панель с электроаппаратурой.

Обратите внимание на то, что дверца шкафа снабжена смотровым стеклом для наблюдения за процессом выпечки.

Разберите принцип действия печи.

Задание 2. Подготовьте печь к работе. Определите санитарное состояние камеры. Закройте дверь камеры, установите необходимый режим работы.

Форма предоставления результата

Отчет о проделанной работе по плану в конспекте, заполненная таблица, схема, рисунок внешнего вида, выводы.

Тема 2.4. Многофункциональное оборудование

Практическая работа 10.

Изучение правил безопасной эксплуатации пароконвектомата, термомиксов

Цель работы:

5. Изучение конструкции пароконвектомата, термомиксов
6. Приобретение навыков по безопасной эксплуатации

Материальное обеспечение: пароконвектомат, плакаты, техническая документация

Краткие сведения

Технология термомикс — это одновременно измельчение и термическая обработка продуктов. Попросту, это блендер с подогревом.

При этом используется только одна чаша с универсальным ножом. И в одной этой чаше можно делать всё без смены насадок: взвешивать, измельчать, пассеровать, варить, тушить и т.д.

Пароконвектомат - это тепловое, технологическое оборудование нового поколения, предназначенное для предприятий питания: ресторанов, кафе, столовых. Он используется для обработки продуктов с помощью конвекции и воздействия паром. Пароконвектомат способен успешно заменить целый ряд кухонного оборудования: духовой шкаф, плиту, сковороду, пищевой котёл и пароварку.

С его применением можно жарить, варить, запекать, бланшировать и выполнять другие основные и вспомогательные способы тепловой обработки продуктов. И всё производится в одной рабочей камере со значительной экономией времени приготовления блюд, производственных площадей, количества обслуживающего персонала и потребления электроэнергии. Блюда, приготовленные с применением пароконвектомата, отличаются высокими вкусовыми качествами и необычайной пользой для организма, так как в них сохраняется максимальное количество полезных питательных веществ. Кроме этого, значительно снижаются потери продуктов в процессе тепловой обработки.

Первый пароконвектомат был выпущен в 1976 году немецкой компанией Rational, которая совместила в одном устройстве функции пароварки и конвекционной печи. Такое новшество значительно упростило технологию термической обработки продуктов и сразу же пришлось по душе ведущим шеф-поварам, которые с его помощью получили возможность воплощать в жизнь свои смелые кулинарные фантазии.

В пароконвектомате предусмотрено два основных режима работы: конвекция и воздействие паром. Возможно также использование комбинированного метода работы, а именно: применение и конвекции, и пара одновременно.

Конвекция - это циркуляция горячего воздуха, нагретого ТЭНами по всему объёму рабочей камеры. Воздух, имеющий температуру 270", с помощью вентилятора подаётся от нагревательных элементов, а затем снова направляется к ТЭНам. С использованием данного режима можно готовить практически все блюда, для традиционного приготовления которых используется духовой шкаф: бисквитное тесто, выпечка, хлеб, пицца, мясные и рыбные блюда. Под воздействием потока горячего воздуха образуется румяная, хрустящая корочка, которая предотвращает потери сока в крупных кусках мяса и рыбы, а выпечке придаёт особую пышность и привлекательный внешний вид.

Для образования пара в пароконвектомате может быть установлена бойлерная или инжекторная системы образования пара. Бойлерная система предусматривает установку в рабочей камере бойлера, выполненного в виде колбы с водой, внутри которой находится нагревательный элемент. После быстрого нагрева и закипания горячий пар через специальный клапан поступает в рабочую камеру, где и воздействует на продукты. В инжекторной системе парообразования установлена специальная турбина, в центр которой через наибольшую трубочку подаётся вода. Вихревой поток турбины диспергирует воду на мельчайшие частицы, которые направляются к ТЭНам, испаряются и наполняют паром рабочую камеру. Режим пара позволяет приготовить разнообразные блюда: отварные макароны, овощи, мясо и рыбу на пару и многие другие.

Комбинированный приём с применением конвекции и пара позволяют осуществлять процесс приготовления пищи в широком диапазоне температур, который может колебаться от 35" до 270". Сам процесс приготовления происходит значительно быстрее и проще. Необходимо только осуществить закладку продуктов, установить необходимый режим, и через определённое время блюдо будет приготовлено. Пароконвектомат позволяет размораживать продукты в оптимальном режиме и производить разогрев блюд без ухудшения органолептических показателей.

Пароконвектоматы являются универсальным видом теплового оборудования. Они позволяют обрабатывать пищевые продукты в следующих режимах: •

варка на пару; варка в щадящем режиме; варка в режиме перегретого пара; конвекционная жарка; комбинированный паро-конвекционный режим (комби - режим).

Кроме этого пароконвектомат используют для вспомогательных способов тепловой обработки: бланширования; размораживания, разогрева (регенерации) блюд.

Задание

5. Изучите конструкцию пароконвектомата, термомиксов
6. Изучите режимы работы

Порядок выполнения работы

Задание 1. Изучите конструкцию пароконвектомата (работа с учебником, технической (эксплуатационной) документацией).

Задание 2. Подготовьте к работе.

Форма предоставления результата

Задание 2. Дайте определение термину конвекция

Задание 3. Назначение пароконвектомата и его преимущества

Задание 4. В чем заключается различие между бройлерной и инжекторной системой образования пара

Задание 5. Заполнить таблицу 1. Подбор режимов тепловой обработки в пароконвектомате

Задание 6. Заполните таблицу 2. Правила эксплуатации пароконвектомата

Сделать вывод о проделанной работе

Тема 2.5. Универсальное и водогрейное оборудование

Практическая работа 11.

Изучение правил безопасной эксплуатации универсальное и водогрейного оборудования

Цель работы:

1. Изучение конструкции кипятильников, термостатов и водонагревателей.
2. Приобретение навыков по безопасной эксплуатации

Материальное обеспечение: кипятильник КНЭ-25, термостат ЛСБ-6М и водонагреватель НЭ-1Б (НЭ-1А), плакаты, техническая документация

Порядок выполнения работы

Задание 1. Изучите конструкцию кипятильников, термостатов и водонагревателей (работа с учебником, технической (эксплуатационной) документацией, натуральными образцами)

Задание 2. Подготовьте к работе

Форма предоставления результата

Отчет о проделанной работе по плану в конспекте, заполненная таблица, схема, рисунок внешнего вида, выводы.

Тема 2.6. Оборудование для бариста

Практическая работа 12.

Изучение правил безопасной эксплуатации оборудования бариста

Цель работы:

3. Изучение конструкции
4. Приобретение навыков по безопасной эксплуатации

Материальное обеспечение: кофемашины и кофемолки, плакаты, техническая документация

Задание

1. Изучите конструкцию кофемашин и кофемолок
2. Подготовьте к работе

Порядок выполнения работы

Задание 1. Изучите конструкцию эспрессо-кофеварки (работа с учебником, технической (эксплуатационной) документацией, натуральными образцами)

Задание 2. Подготовьте к работе

Дополнительные сведения

Рис. Принципиальная схема экспресс-кофеварки:

1 - блок-край; 2 - шкала термометра; 3 - чувствительный элемент термометра; 4,10,16- вентили; 5- водогрейный котел; 6 - предохранительный клапан; 7- манометр; 8 - змеевик; 9 - водомерное стекло; 11 коллектор; 12 - паровое сопло; 13 - чаша-держатель; 14 - умягчитель воды; 15 - линия подачи холодной воды; 17 - тэн; 18 - гильза для отбора горячей воды; 19 - линия отвода конденсата

Вода, используемая для приготовления напитка, поступает в змеевик, размещенный в водогрейном котле, соединенном с водопроводной сетью поплавковым клапаном, нагревается там и через распределительный коллектор подается в блок-краны с кнопочным управлением и гидравлическим усилителем.

Водогрейный котел снабжен предохранительным клапаном и терморегулятором.

Блок-кран открывает проход для воды из змеевика и за счет давления, под которым вода находится в змеевике, она проходит через слой молотого кофе. Готовый напиток наливается в чашку, поставленную под рожок головки блок-крана.

Для поддержания необходимого давления воды (не менее 250 кПа) она подается насосом через гидравлический усилитель от питательного блока для воды. Насос нагнетает воду в бак до тех пор, пока давление в нем и связанном с ним змеевике не поднимется до требуемого значения.

На предприятиях общественного питания используют экспресс-кофеварки разнообразных типов отечественного и импортного производства, отличающиеся главным образом дизайном и системой управления, но работающие по описанному принципу.

Задание 3. Изучите конструкцию кофемолки (работа с учебником, технической (эксплуатационной) документацией, натуральными образцами)

Задание 4. Подготовьте к работе

Краткие сведения

Кофемолки имеют существенные различия в своем строении, наборе функций, способе измельчения зерен, мощности, стоимости и эксплуатации. Начнем с того, что электрокофемолки по своему основному перемалывающему механизму разделяют на 2 типа – жерновые и роторные.

Ротационная кофемолка: принцип работы

Устройство работает от электросети. Двигатель находится внутри корпуса, который внешне может быть пластиковым или металлическим. Верх корпуса «венчает» контейнер с прозрачной крышкой для загрузки зерен, который расположен на стальных роторных ножах для измельчения. Контейнер крепится к корпусу пластмассовыми защелками. В него вмещается от 50 до 120 г кофе (в зависимости от мощности устройства). Одним из основных параметров кофемолок является их мощность. От нее зависит то, как кофемолка измельчает зерна. Минимальная мощность устройств – 80 Вт, максимальная – 270 Вт.

К недостаткам роторных кофемолок можно отнести отсутствие дозатора для засыпаемых зерен и отдельного контейнера для готового продукта.

Жерновая кофемолка: принцип работы

В этих кофемолках измельчение зерна происходит жерновами в виде конических или цилиндрических дисков. Диски в основном изготавливают из нержавеющей стали, или из титанового сплава. Принцип работы заключается в прохождении зерен между жерновами. Их расстояние друг от друга влияет на степень помола кофе. Все жерновые кофемолки оснащены функцией регулирования помола кофе. В среднем в современных устройствах есть до 15 режимов помола. Такие функции должны быть обеспечены соответствующей мощностью. Жерновая кофемолка в среднем имеет мощность от 250 до 300 Вт. В контейнер помещается до 300 г зерен. В отличие от роторных кофемолок, все модели жерновых кофемолок оснащены дозаторами для сырья и отдельными контейнерами для сбора готового продукта.

Форма предоставления результата

Отчет о проделанной работе по плану в конспекте, заполненная таблица, схема, рисунок внешнего вида, выводы

Тема 2.7.
Оборудование для раздачи пищи
Практическая работа 13.

Изучение правил безопасной эксплуатации оборудования для раздачи пищи

Цель работы:

5. Изучение конструкции
6. Приобретение навыков по безопасной эксплуатации

Материальное обеспечение: мармит, плакаты, техническая документация

Задание

3. Изучите конструкцию мармитов
4. Подготовьте к работе

Порядок выполнения работы

Задание 1. Изучите конструкцию мармитов (работа с учебником, технической (эксплуатационной) документацией, натуральными образцами)

Задание 2. Подготовьте к работе

Задание 3. Изучите конструкцию тепловых стоек и шкафов (работа с учебником, технической (эксплуатационной) документацией, натуральными образцами)

Форма предоставления результата

Отчет о проделанной работе по плану в конспекте, заполненная таблица, схема, рисунок внешнего вида, выводы

Тема 2.8.
СВЧ-аппараты
Практическая работа 14

Изучение правил безопасной эксплуатации СВЧ-аппаратов

Цель работы:

1. Изучение конструкции кондитерских и микроволновых печей
2. Приобретение навыков по безопасной эксплуатации

Материальное обеспечение: микроволновые печи, плакаты, техническая документация

Порядок выполнения работы

Задание

1. Изучите конструкцию микроволновой печи
2. Подготовьте печь к работе

Краткие сведения

Микроволновая печь или СВЧ-печь - электроприбор, использующий явление разогрева водосодержащих веществ электромагнитным излучением дециметрового диапазона (обычно с частотой 2450 МГц) и предназначенный для быстрого приготовления, подогрева или размораживания пищи, в быту или на производстве.

В промышленности эти печи используются для сушки, разморозки, плавления пластмасс, разогрева клеев, обжига керамики и т. д. В некоторых промышленных печах частота излучения может изменяться (так называемые англ. variablefrequencymicrowave, VFM).

В отличие от классических печей (например, духовки или русской печи), разогрев пищи в СВЧ-печи происходит не только с поверхности разогреваемого тела, но и по его объёму, содержащему полярные молекулы (например, воды), так как радиоволны данной частоты проникают и поглощаются пищевыми продуктами на глубине примерно 2,5 см. Это сокращает время разогрева пищи.

Принцип работы: Нагрев в печи основан на принципе так называемого «дипольного сдвига». Молекулярный дипольный сдвиг под действием электрического поля происходит в материалах, содержащих полярные молекулы. Энергия электромагнитных колебаний поля приводит к

постоянному сдвигу молекул, выстраиванию их согласно силовым линиям поля, что и называется дипольным моментом. А так как поле переменное, то молекулы периодически меняют направление. Сдвигаясь, молекулы «раскачиваются», сталкиваются, ударяются друг о друга, передавая энергию соседним молекулам в этом материале. Так как температура прямо пропорциональна средней кинетической энергии движения атомов или молекул в материале, значит, такое перемешивание молекул по определению увеличивает температуру материала. Таким образом, дипольный сдвиг -- это механизм преобразования энергии электромагнитного излучения в тепловую энергию материала.

Нагрев в микроволновой печи в результате дипольного сдвига под действием переменного электрического поля зависит от характеристик молекул и межмолекулярного взаимодействия в среде. Для лучшего нагрева частоту переменного электрического поля нужно установить таким образом, чтобы за полупериод молекулы успели полностью перестроиться. Так как вода содержится практически во всех продуктах, частоту СВЧ излучателя микроволновой печи подобрали для лучшего разогрева именно молекул воды в жидком состоянии, в то время как лёд, жир и сахар нагреваются гораздо хуже.

Высокочастотные шкафы

На предприятиях общественного питания в эксплуатации используют СВЧ-шкафы "Славянка", "Волжанка", "Электроника", которые предназначены для быстрого приготовления и разогревания кулинарных изделий, напитков и размораживания готовых блюд в электромагнитном поле токов высокой частоты.

СВЧ-шкаф "Электроника".

В правой части шкафа установлен генератор СВЧ, который связан с рабочей камерой волноводом, блоком питания и элементами автоматики. В левой части шкафа расположена рабочая камера, закрываемая дверкой с уплотнителями и специальным стеклом, защищающими от утечки токов СВЧ.

На передней панели справа находится переключатель реле времени, ручка регулятора мощности и кнопки включения и выключения шкафа. Нагрев продуктов в шкафу осуществляется в результате преобразования энергии электромагнитных волн сверхвысокой частоты в тепловую, что дает уменьшение времени приготовления в два-три раза, сохранение питательных ценностей продуктов, их аромата и умеренный расход электроэнергии выгодно отличают их от традиционных газовых и электрических плит.

Безопасность работы шкафа обусловлена наличием специальной блокировки в электрической схеме, что дает автоматическое отключение подачи СВЧ-энергии при открытии дверцы камеры.

Для приготовления пищи используется посуда, изготовленная из стекла, фарфора, керамики пищевой пластмассы или бумажной упаковки при условии, что на них нет металлической краски (золотого или серебряного ободка или орнамента).

Правила эксплуатации. Перед включением нужно провести санитарную обработку рабочей камеры, вытереть ее насухо и проветрить. Установить посуду с приготовленной пищей на поддон и закрыть дверцу рабочей камеры. Перед включением повернуть ручку реле времени по часовой стрелке до отказа, а затем вращением ручки в обратном положении установить выбранное время приготовления пищи. Включить печь нажатием на кнопку "Нагрев", при этом включается подсветка рабочей камеры. После окончания работы шкаф отключить от электрической сети, промыть рабочую камеру теплой водой и просушить.

Требования по технике безопасности. Шкаф должен быть установлен вдали от устройств, имеющих естественное заземление (газовые плиты, радиаторы отопления, водопроводных кранов и моек).

Запрещается эксплуатация печи в помещениях с повышенной опасностью, характеризующейся наличием сырости, химически активной среды, токопроводящих полов, металлических, земляных, железобетонных. Не включать в одну розетку с печью другие приборы. Не допускать попадания посторонних предметов в отверстия для защелки двери.

Запрещается эксплуатация печи:

— при повреждении шнура питания;

— в случае повреждения защитной сетки двери, деформации или повреждения рабочей камеры, двери, механизма ее фиксации;

— в случае, если печь включается при неплотно прикрытой двери.

Запрещается при включении в сеть печи одновременно прикасаться и к устройству, имеющему естественное заземление.

В случае перемещения ее в другое место, необходимо отключить от электрической сети, а так же во время санитарной обработки и для замены электрической лампочки.

Категорически запрещается самостоятельно устранять какие-либо неисправности печи, возникающие в процессе эксплуатации.

Форма предоставления результата

Отчет о проделанной работе по плану в конспекте, заполненная таблица, схема, рисунок внешнего вида, выводы.

Тема 3.2 Холодильные шкафы, холодильные камеры, холодильные прилавки и витрины

Практическая работа 15

Изучение правил безопасной эксплуатации холодильного оборудования

Цель работы:

3. Изучение конструкции бытовых холодильников и холодильных камер
4. Приобретение навыков по безопасной эксплуатации

Материальное обеспечение: оборудование, плакаты, техническая документация

Порядок выполнения работы

Задание

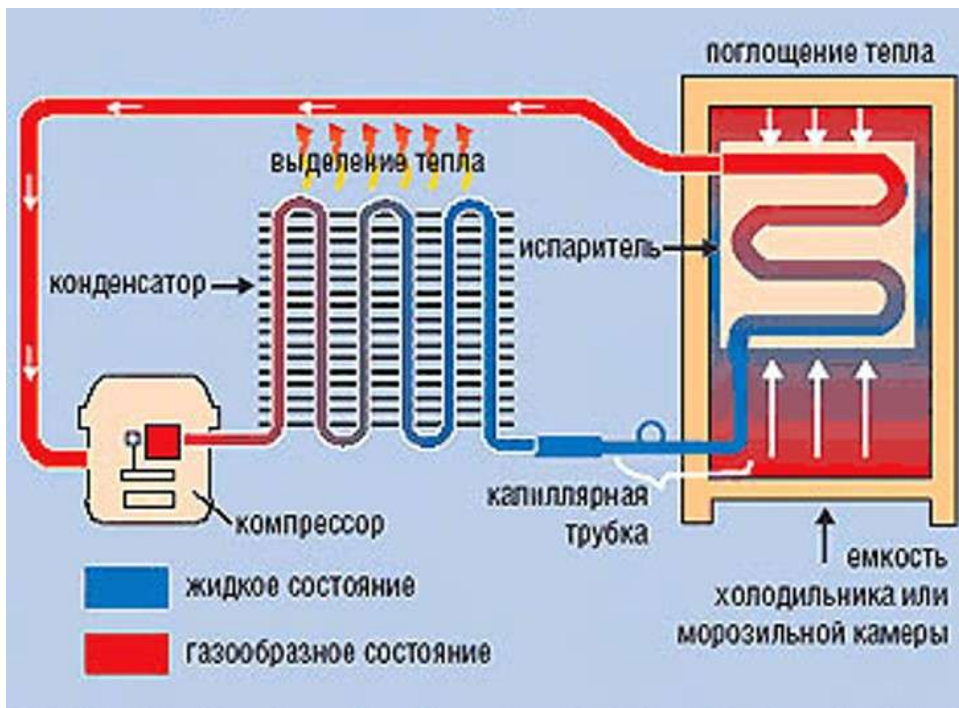
3. Изучите конструкцию бытовых холодильников и холодильных камер
4. Изучите схему работы холодильника
5. Подготовьте к работе

Краткие сведения

холодильник состоит из следующих основных агрегатов:

1. Двигатель.
2. Конденсатор.
3. Испаритель.
4. Капиллярная трубка.
- 5.осушительный фильтр.
6. Докипатель.

Схема работы холодильника



По принципу действия различают следующие типы холодильников:

- компрессионные;
- адсорбционные;
- термоэлектрические;
- парожеткорные.

Задание: Составьте таблицу отличительных особенностей работы принципа действия различных типов холодильников

Форма предоставления результата

Отчет о проделанной работе по плану в конспекте, заполненная таблица, выводы.

Тема 3.3 Шкафы интенсивного охлаждения (шоковой заморозки) Практическая работа 16

Изучение правил безопасной эксплуатации шкафов шоковой заморозки

Цель работы:

5. Изучение конструкции шкафа шоковой заморозки
6. Приобретение навыков по безопасной эксплуатации

Материальное обеспечение: оборудование, плакаты, техническая документация

Порядок выполнения работы

Задание

6. Изучите конструкцию шкафа шоковой заморозки
7. Подготовьте шкаф шоковой заморозки к работе

Краткие сведения

Шкаф шоковой заморозки ШОК-20-1/1 (далее - ШОК) предназначен для быстрого охлаждения и замораживания различных пищевых продуктов-полуфабрикатов для дальнейшего их хранения. Главное отличие технологии шоковой заморозки от существующих методов охлаждения и заморозки продуктов - это высокая скорость охлаждения, позволяющая избежать размножения бактерий, и постоянный контроль температуры. При этом значительно снижаются потери массы продукта, образующиеся в результате испарения жидкости (усушки продукта), характерные для стандартных методов охлаждения. Сохраняются витамины и питательные вещества, пищевая ценность и вкусовые качества.

Устройство и принцип работы изделия Шкаф шоковой заморозки коробчатой формы. Между внутренней и наружной стенкой залита полиуретановая пена высокой плотности. Холодильный агрегат расположен сверху. Для обеспечения теплоизоляции холодильного шкафа дверь снабжена уплотнителем с магнитной вставкой. Внутри шкафа расположен воздухоохладитель с двумя вентиляторами, что обеспечивает равномерное распределение температуры внутри полезного объема. В полезном объеме предусмотрены направляющие-решетки для укладки gastronемкостей GN 1/1 - 40 или противней 600x400 или 600x800 с продуктами массой до 40кг для заморозки и до 80кг для охлаждения в герметичной упаковке. Шнур с вилкой, для подключения к сети, расположен в верхней части шкафа. Холодильный агрегат представляет собой заполненную хладагентом R 404A (R125-44%, R134a-4%, R143a-52%) замкнутую герметичную систему, состоящую из холодильного агрегата, испарителя и двух терморегулируемых вентилей. Для постоянного измерения температуры в камере служит термочувствительный датчик, который закреплен на решетке вентилятора воздухоохладителя. Работой холодильного агрегата управляет контроллер. Контроллер предназначен для поддержания заданной температуры в охлаждаемом объеме. При достижении заданной температуры в камере или по щупу (в зависимости от выбранного режима) контроллер отключает электродвигатель компрессора, при повышении температуры выше установленной - включает его. Контроллером предусмотрена оттайка испарителя (см. подпункт 5 пункта 9.1.4. «Рабочие программы» данного руководства), либо принудительная оттайка испарителя (см. подпункт 6 пункта 9.1.4. «Рабочие программы» данного руководства). Оттайка осуществляется горячим газом компрессора. Для удаления талой воды из испарителя предусмотрен дренажный шланг, который выводится через заднюю стенку шкафа в емкость для сбора и выпаривания воды

Форма предоставления результата

Отчет о проделанной работе по плану в конспекте, заполненная таблица, выводы.

Тема 3.4.Льдогенераторы

Практическая работа 17

Изучение правил безопасной эксплуатации льдогенераторов

Цель работы:

7. Изучение конструкции льдогенератора
8. Приобретение навыков по безопасной эксплуатации

Материальное обеспечение: микроволновые печи, плакаты, техническая документация

Порядок выполнения работы

Задание

8. Изучите конструкцию льдогенератора
9. Подготовьте льдогенератор к работе

Краткие сведения

Льдогенератор – это электрическое оборудование, предназначенное для изготовления пищевого льда. Прибор устанавливается в заведениях общественного питания, барах, супермаркетах, забойных цехах, а также на некоторых промышленных предприятиях. Создаваемый с его помощью пищевой лед применяется для изготовления коктейлей и быстрого охлаждения продуктов. Оборудование представлено на рынке широким модельным рядом с различной производительностью. Оно работает автоматически, поэтому не требует постоянного контроля оператором. Благодаря этому можно иметь доступ к практически нескончаемому объему льда, главное чтобы генератор успевал замораживать воду.

Как работает льдогенератор

Существует масса моделей льдогенераторов, но все они работают по одинаковому принципу. Внутри устройства имеется испаритель, подобный тому, что применяется в обычных холодильных установках, которые можно встретить на любой кухне. Помпа высокого давления подает воду под

напором на поверхность испарителя, в результате чего жидкость замерзает, образуя лед. После этого со специальных технологических отверстий на лед направляется горячий пар, в результате чего тот начинает таять и отваливается от испарителя. Все упавшие кусочки отправляются в специальный бункер, где также поддерживается низкая температура, что не позволяет им растаять.

В устройстве предусмотрено реле времени, которое осуществляет запуск помпы для подачи воды, и испарителя. Также имеется датчик контроля заполнения бункера. Благодаря его наличию при снижении количества льда, в случае если его достали, льдогенератор запускает цикл заново, пока бункер не будет снова наполнен. Таким образом, прибор действует полностью автоматически, не требуя внимания для контроля каждого цикла.

Разновидности льдогенераторов по производительности

По производительности льдогенераторы разделяют на бытовые и промышленные. К бытовым моделям относятся те устройства, которые применяются в заведениях общественного питания и барах. Производительность подобного оборудования не превышает 100 кг льда в сутки. Промышленные модели, которые используются на пищевых предприятиях, могут производить лед целыми тоннами. В таком количестве он необходим для охлаждения различных продуктов питания. В частности, его используют для поддержания низкой температуры рыбы, выложенной на открытые прилавки, где нет холодильного оборудования.



Форма предоставления результата

Отчет о проделанной работе по плану в конспекте, заполненная таблица, выводы.

Тема 4.2. Организация и техническое оснащение процессов кулинарного и кондитерского производства и реализации готовой продукции в организациях питания
Практическая работа 18

Решение ситуационных задач по техническому оснащению зон кухни, рабочих мест повара для различных технологических процессов

Задание 1: Определите зоны кухни

Задание 2: Составить схему цеха (в предприятии с безцеховой структурой производства).

Задание 3: Расставьте оборудование в цехе по ходу технологического процесса (тип предприятия выберите самостоятельно)

--

Форма предоставления результата

Отчет о проделанной работе

Практическая работа 19

Решение ситуационных задач по техническому оснащению зон кондитерского цеха, рабочих мест кондитера для различных технологических процессов

Тема:

Цель: Научить составлять схему кондитерского цеха с расстановкой оборудования.

Оборудование: Макеты взбивальной машины т. МВ-35; тестораскаточной машины т. МРТ-60М; пекарного шкафа т. ШПЭСМ-3.

Теоретическая часть:

В состав кондитерского цеха входят помещения для замеса теста, разделки и выпечки, приготовления крема и отделки изделий, обработки яиц, расстойки дрожжевого теста.

Кроме них предусматривают кладовую и охлаждаемую камеру суточного запаса сырья, кладовую готовых изделий, охлаждаемую камеру готовых изделий, охлаждаемую камеру полуфабрикатов, в которой охлаждают слоеное тесто, кладовую упаковочных материалов, кладовую тары, моечную инвентаря и стерилизации кондитерских мешков, экспедицию.

Бисквитное тесто взбивают механической взбивалкой. Подготовительные операции (приготовление яичной массы, раствора сахара), а также размещение взбитого теста в формы осуществляют на производственном столе.

Для дозировки теста устанавливают производственный стол и тестоделитель. Муку хранят в выдвижном ларе под столом. Слева от работника ставят дежу с тестом, на стол – циферблатные весы, справа - тестоделитель.

Для раскатки теста рабочее место оборудуют производственными столами со шкафчиками для инструментов и выдвижными ларями для муки, тестораскаточной машиной, холодным шкафом для хранения жиров и охлаждения теста.

Формуют изделия из дрожжевого теста в основном вручную с помощью различных выемок или тестоделителя с электрическим приводом.

Отделочные полуфабрикаты – кремы, сиропы помады – готовят на рабочем месте, оснащенном взбивальной машиной, электрической плитой, производственными столами, моечной ванной и стеллажами. Над производственным столом рекомендуется укреплять на стене полку или шкаф для специй, эссенций, ароматических веществ и пищевых красителей.

Выпечное отделение оборудуют кондитерскими шкафами и печами с электрическим или газовым обогревом.

Кондитерский цех должен иметь свое моечное отделение для мытья посуды, инвентаря. Кондитерский инвентарь обрабатывают в автоклаве, а затем ополаскивают в ванне с чистой водой.

Результат: Самостоятельно составлять схему кондитерского цеха с расстановкой оборудования.

Практическая часть:

Задание № 1: Определить механическое оборудование в кондитерском цехе.

Задание № 2: Определить тепловое оборудование в кондитерском цехе.

Задание № 3: Определить холодильное оборудование в кондитерском цехе.

Задание №4: Составить схему кондитерского цеха с расстановкой оборудования.

Практическая работа 20

Решение ситуационных задач по техническому оснащению процессов реализации кулинарной продукции в организациях питания с различными формами обслуживания

Цель работы: приобрести практический опыт в организации рабочего места и подборе оборудования, инвентаря, посуды в соответствии с видами изготавливаемых блюд.

Задания:

1. Выбрать цех с учётом ведения технологического процесса приготовления блюд по заданию.
2. Организовать рабочее место в цехе с учётом характера выполняемых операций.
3. Подобрать оборудование, инвентарь, посуду в соответствии с видами изготавливаемых блюд и нормами оснащения.

Оборудование, инвентарь, посуда: механическое, тепловое, холодильное оборудование, производственные столы; стеллажи, моечные ванны; кастрюли, сотейники, сковороды, доски, лотки, миски; сито, шумовки, черпак, лопатка и др.

Общие положения

1. Обратите внимание на размещение оборудования. Оно ставится по ходу технологического процесса. При установке оборудования необходимо учесть нормы оснащения в зависимости от типа и мощности предприятия, а также допустимые расстояния при его размещении:
между двумя технологическими линиями немеханического оборудования – 1,5 м;
между стеной и механическим оборудованием – 0,2 м;
между стеной и технологической линией – 0,1 м;
между стеной и тепловым оборудованием – 0,4 м;
между тепловым и немеханическим оборудованием – 1,5 м
2. Технологический процесс обработки овощей состоит из сортировки, мытья, очистки, доочистки и вторичного промывания.
3. Технологический процесс обработки мяса складывается из следующих операций: дефростация мороженого мяса, зачистка от плён и сухожилий, срезание ветеринарного клейма, обмывание, обсушивание, разруб и обвалка, приготовление полуфабрикатов натуральных и рубленых.
4. Оборудование для горячего цеха подбирают по нормам оснащения торгово – технологическим и холодильным оборудованием в соответствии с типом предприятия и режимом его работы, количеством посадочных мест и максимальной загрузкой торгового зала в часы пик, а также формам обслуживания.
5. При организации холодного цеха необходимо учитывать его особенности: продукция цеха после изготовления и порционирования не подвергается вторично тепловой обработке, поэтому необходимо строго соблюдать санитарные правила при организации производственного процесса. Учитывая, что в холодном цехе изготавливается продукция из продуктов, прошедших тепловую обработку, и из продуктов без дополнительной обработки, необходимо чётко разграничивать производство блюд из сырых и варёных овощей, из рыбы и мяса.

Порядок проведения работы

I

Прочитайте задание индивидуальной карты:

Задание №1

1. Ознакомьтесь с перечнем блюд:

- Борщ флотский
- Зразы отбивные, пюре картофельное
- Кисель из яблок.

2. Определите цеха для выполнения предложенного технологического процесса приготовления блюд.

3. Составьте маршрут выполнения работы.

4. Организуйте рабочее место и подберите оборудование, инвентарь, инструменты и посуду для приготовления данных блюд.

Задание №2

1. Ознакомьтесь с перечнем блюд:

- Ассорти мясное
- Суп – пюре из птицы
- Котлеты, макароны отварные, соус луковый с горчицей

2. Определите цеха для выполнения предложенного технологического процесса приготовления блюд.

3. Составьте маршрут выполнения работы.

4. Организуйте рабочее место и подберите оборудование, инвентарь, инструменты и посуду для приготовления данных блюд.

Задание №3

1. Ознакомьтесь с перечнем блюд:

- Салат мясной
- Рыба припущенная, соус паровой, картофель отварной
- Мусс клюквенный

2. Определите цеха для выполнения предложенного технологического процесса приготовления блюд.

2. Составьте маршрут выполнения работы.

3. Организуйте рабочее место и подберите оборудование, инвентарь, инструменты и посуду для приготовления данных блюд.

II

Ознакомьтесь с организацией рабочего места **в овощном цехе** с учётом характера выполняемых операций при обработке овощей.

1. Ознакомьтесь с линией обработки картофеля и корнеплодов.

В цехе необходимы подтоварники для овощей и стеллажи. На линии установлены моечная ванна и картофелечистка. Так как после машинной очистки производят ручную доочистку, необходима установка специального стола для доочистки. Обратите внимание на наличие в крышке стола углубление, в которое помещают очищенные овощи, два отверстия для отходов и два – для дочищенного картофеля, а также желоб с водой для хранения картофеля в течение 2-3 часов.

2. Ознакомьтесь с организацией рабочего места очистки репчатого лука, чеснока.

Необходим специальный стол с вытяжным устройством.

3. На линии обработки капусты, зелени установлены производственные столы и моечные ванны. На столе устанавливают овощерезательную машину.

4. Рабочие места овощного цеха оснащаются инструментами, инвентарём для выполнения определённых операций.

Рассмотрите производственный инвентарь и тару овощного цеха и определите его назначение: набор ножей, тёрки, приспособления для протирания овощей, устройство УНЗ (нарезка зелёного лука, укропа, сельдерея), контейнеры для хранения очищенных овощей, бачки для сбора отходов и тележкой для их перевозки, пневматическое приспособление для доочистки картофеля.

5. Выберите оборудование необходимое для выполнения задания по приготовлению блюда.

6. Подберите необходимый инвентарь овощного цеха, используемый для приготовления блюда.

III

1. Ознакомьтесь с организацией рабочего места **в мясном цехе** с учётом характера выполняемых операций при переработки мяса и приготовления полуфабрикатов.

2. Обратите внимание на размещение оборудования:

- стеллаж используется для оттаивания мяса;

- на производственном столе мясо зачищают от загрязнений и срезают клеймо;

- ванна для обмывания туши оборудована щёткой-душем;
- разруб туши мяса происходит на разрубочном стуле (внимательно рассмотрите разрубочный стул и определите, что обеспечивает его прочность?);
- производственный стол для обвалки мяса располагается в центре цеха и имеют выдвижные ящики для инструментов (ножей, мусатов);
- производственные столы для нарезки полуфабрикатов располагаются вдоль стен;
- настольные весы;
- мясорубка;
- фаршемешалка;
- размолочный механизм;
- котлетоформовочная машина;
- холодильный шкаф.

2. Обратите внимание на инвентарь, размещённый на столе: разделочную доску, лотки для мяса и полуфабрикатов, поварские ножи, ёмкость для замачивания хлеба.

3. Выберите оборудование данного цеха, необходимое для выполнения задания при приготовлении вашего блюда.

4. Подберите необходимый инвентарь мясного цеха, используемый для приготовления блюда.

IV

Ознакомьтесь с организацией рабочего места **в горячем цехе** с учётом характера выполняемых операций при приготовлении первых, вторых блюд, напитков, а также выпечке мучных кондитерских изделий.

1. Ознакомьтесь с технологической линией супового отделения, предназначенной для приготовления бульонов и первых блюд. Обратите внимание: в суповом отделении горячего цеха организованы рабочие места для приготовления бульонов, для приготовления супов, для порционирования мяса, рыбы, птицы, для порционирования и отпуска первых блюд, для приготовления гарниров к супам.

В линии размещены:

- пищеварочные котлы – для варки бульонов;
- варочное устройство – для варки заправочных супов, вторых и третьих блюд, гарниров;
- плиты;
- сковороды – для пассерования овощей;
- вспомогательное оборудование: производственные столы, секция - стол с охлаждаемым шкафом и горкой – для приготовления порционных первых блюд, для оформления блюд, хранения полуфабрикатов и зелени.

2. Ознакомьтесь с технологической линией соусного отделения, предназначенного для приготовления вторых блюд, гарниров и соусов.

Обратите внимание: в соусном отделении горячего цеха организованы рабочие места для приготовления блюд из полуфабрикатов из мяса, рыбы, овощей, а также для приготовления гарниров и соусов в наплитной посуде.

В линии размещены:

- пищеварочные котлы – для варки овощных и крупяных гарниров;
- плиты;
- шкафы;
- фритюрницы;
- пастокукеры;
- гриль;
- пароконвектомат;
- - сковороды;
- шашлычница;
- мармиты – для кратковременного хранения вторых блюд в горячем состоянии;
- холодильные шкафы;

- вспомогательное оборудование: производственные столы, секция - стол с охлаждаемым шкафом
- для порционирования и оформления блюд, секция – стол со встроенной моечной ванной – для доработки полуфабрикатов и зелени, стеллажи, ванна для промывания гарниров.

Обратите внимание на размещение механического оборудования:

универсального привода, овощерезки, протирачной машины, машины картофельного пюре.

3. Рабочие места горячего цеха оснащаются:

- посудой для выполнения определённых операций: наплитными котлами, котлами – корабинами (для варки и припускания рыбы), котлами с решётками – вкладышами (для варки диетических блюд на пару), сотейниками (для пассерования овощей), , противнями (для обжаривания полуфабрикатов), сковородами, кастрюлями;
- инструментами, инвентарём: ситом, венчиками, весёлкой, вилкой поварской, лопатками, шумовками, шпательками .

4. Выберите оборудование данного цеха, необходимое для выполнения задания при приготовлении вашего блюда.

5. Подберите необходимый инвентарь горячего цеха, используемый для приготовления блюда.

V

Ознакомьтесь с организацией рабочего места **в холодном цехе** с учётом характера выполняемых операций при приготовлении, порционировании и оформлении холодных блюд и закусок.

1. Ознакомьтесь с технологической линией для приготовления салатов и винегретов.

Обратите внимание, что рабочее место оборудуется:

- двумя производственными столами (один – для нарезки овощей и заправляют салаты и винегреты; второй с охлаждаемым шкафом – для порционирования и оформления салатов и винегретов);
- универсальным приводом с механизмом для перемешивания салатов;
- весовым оборудованием;

Рассмотрите производственный инвентарь, инструменты и посуду цеха и определите его назначение:

- мерный инвентарь для порционирования (ложки, лопатки, салатные приборы);
- столовая посуда (салатники, закусочные тарелки);
- охлаждаемая горка для гарниров;
- ножи гастрономические;
- томаторезки, яйцерезки, приспособление для нарезки сыра; ручной делитель масла, скребок для сливочного масла;
- разделочные доски;
- соковыжималка ручная;
- лотки для заливных блюд;
- формы для паштетов, заливных и сладких блюд;
- лопатки, вилки, щипцы, приборы для раскладывания порционных блюд;
- мерный инвентарь для порционирования (ложки, лопатки, салатные приборы);
- инструменты и приспособления для фигурной нарезки овощей.

2. Ознакомьтесь с технологической линией для приготовления, порционирования и оформления закусок из гастрономических продуктов.

Рабочее место оборудуется:

- производственными столами (для установки механического оборудования и для порционирования и оформления закусок);
- стол с охлаждаемым шкафом;
- холодильное оборудование;
- гастрономическая машина;
- весоизмерительное оборудование.

Рассмотрите производственный инвентарь, инструменты и посуду:

- разделочные доски;
- ножи поварской тройки, нож карбовочный, выемки различной формы;

- лотки;
- закусочные тарелки, блюда, формы;
- лопатки, разливающие ложки.

3. Ознакомьтесь с технологической линией для приготовления бутербродов.

Обратите внимание, что рабочее место оборудуется:

- производственные столы;
- гастрономическая машина;
- хлеборезательная машина;
- холодильный шкаф;
- овощерезка для варёных овощей.

Рассмотрите производственный инвентарь, инструменты и посуду:

- набор ножей;
- разделочные доски;
- ручной маслоделитель;
- набор выемок.

4. Ознакомьтесь с технологической линией для приготовления сладких блюд. Обратите внимание, что рабочее место для приготовления компотов, киселей, желе, муссов, самбуков оборудуется:

- производственным столом с охлаждаемым шкафом;
- весоизмерительным оборудованием;
- универсальным приводом с протирочным механизмом;
- взбивальной машиной;
- соковыжималкой;
- низкотемпературный прилавок;

Рассмотрите производственный инвентарь, инструменты и посуду:

- дуршлаг;
- формы, лотки;
- креманки, десертные тарелки;
- приспособление для нарезки яблок.

5. Выберите оборудование данного цеха, необходимое для выполнения задания при приготовлении вашего блюда.

6. Подберите необходимый инвентарь холодного цеха, используемый для приготовления блюда.

Отчет о проделанной работе представьте по форме:

1. Зарисуйте схемы цехов с размещением оборудования, в котором приготавливают блюда по заданию.
2. Заполните таблицу, перечислив оборудование, инструменты, инвентарь и посуду используемые для приготовления блюд по заданию.

Наименование блюд	Технологическое оборудование	Кухонная посуда, инструменты, инвентарь	Посуда для отпуска

Контрольные вопросы:

1. Какие требования предъявляются к расположению овощного цеха?
2. Какие требования должны соблюдаться при размещении оборудования?
3. Какие основные типы оборудования применяются в овощном цехе средней мощности?
4. В чём особенность организации рабочего места для доочистки картофеля и корнеплодов?
5. Какие виды инвентаря применяются в овощном цехе?
6. Опишите организацию рабочего места для приготовления порционных и мелмокусковых полуфабрикатов.
7. Как организуется технологический процесс приготовления рубленых полуфабрикатов из мяса?
8. Какое механическое оборудование применяется при обработке мяса?
9. Какие технологические процессы осуществляются в горячем цехе?

10. С учётом каких факторов подбирают оборудование для горячего цеха?
11. Какие специализированные отделения выделяются в горячем цехе?
12. При приготовлении прозрачных бульонов какие дополнительные рабочие места могут организовываться?
13. Какие особенности необходимо учитывать при организации холодного цеха?
14. Какие технологические линии приготовления блюд могут выделяться в холодном цехе?