

Министерство науки и высшего образования Российской Федерации
Федеральное государственное бюджетное образовательное учреждение
высшего образования
«Магнитогорский государственный технический университет
им. Г.И. Носова»
Многопрофильный колледж




УТВЕРЖДАЮ
Директор
/ С.А. Махновский
«08» 02 2022 г.

**МЕТОДИЧЕСКИЕ УКАЗАНИЯ ПО ВЫПОЛНЕНИЮ
ПРАКТИЧЕСКИХ РАБОТ**
по ПМ.01 УЧАСТИЕ В ПРОЕКТИРОВАНИИ ЗДАНИЙ И СООРУЖЕНИЙ
МДК.01.02 ПРОЕКТ ПРОИЗВОДСТВА РАБОТ
для обучающихся специальности
08.02.01 Строительство и эксплуатация зданий и сооружений

Магнитогорск, 2022

ОДОБРЕНО

Предметно-цикловой комиссией Строительства и
земельно-имущественных отношений

Председатель  /Ю.Н. Заиченко
Протокол № 5 от 19.01.2022

Методической комиссией МпК

Протокол № 4 от 09.02.2022

Разработчик:

преподаватель ФГБОУ ВО «МГТУ им. Г.И. Носова» Многопрофильный колледж
Валентина Дмитриевна Чашемова

Методические указания по выполнению практических работ разработаны на основе рабочей программы ПМ.01 Участие в проектировании зданий и сооружений, МДК.01.02 Проект производства работ.

Содержание практических работ ориентировано на формирование общих и профессиональных компетенций по программе подготовки специалистов среднего звена по специальности 08.02.01 Строительство и эксплуатация зданий и сооружений.

СОДЕРЖАНИЕ

1 ПОЯСНИТЕЛЬНАЯ ЗАПИСКА	4
2 ПЕРЕЧЕНЬ ПРАКТИЧЕСКИХ ЗАНЯТИЙ	7
3 МЕТОДИЧЕСКИЕ УКАЗАНИЯ	10
Практическое занятие 1	10
Практическое занятие 2	11
Практическое занятие 3	13
Практическое занятие 4	16
Практическое занятие 5	18
Практическое занятие 6	23
Практическое занятие 7	24
Практическое занятие 8	26
Практическое занятие 9	26
Практическое занятие 10	26
Практическое занятие 11	28
Практическое занятие 12	30
Практическое занятие 13	32
Практическое занятие 14	32
Практическое занятие 15	32
Практическое занятие 16	37
Практическое занятие 17	41
Практическое занятие 18	41
Практическое занятие 19	47
Практическое занятие 20	47

1 ПОЯСНИТЕЛЬНАЯ ЗАПИСКА

Состав и содержание практических занятий направлены на реализацию Федерального государственного образовательного стандарта среднего профессионального образования.

Ведущей дидактической целью практических занятий является формирование профессиональных практических умений (умений выполнять определенные действия, операции, необходимые в последующем в профессиональной деятельности), необходимых в последующей учебной деятельности.

В соответствии с рабочей программой ПМ.01 Участие в проектировании зданий и сооружений, предусмотрено проведение практических занятий.

В результате их выполнения, обучающийся должен:

Содержание практических и лабораторных занятий ориентировано на формирование общих компетенций по профессиональному модулю программы подготовки специалистов среднего звена по специальности и овладению **профессиональными компетенциями**:

уметь:

У1. читать проектно-технологическую документацию;

У12. определять номенклатуру и осуществлять расчет объемов (количества) и графика поставки строительных материалов, конструкций, изделий, оборудования и других видов материально-технических ресурсов в соответствии с производственными заданиями и календарными планами производства строительных работ на объекте капитального строительства;

У13. разрабатывать графики эксплуатации (движения) строительной техники, машин и механизмов в соответствии с производственными заданиями и календарными планами производства строительных работ на объекте капитального строительства;

У14. определять состав и расчет показателей использования трудовых и материально-технических ресурсов;

У15. заполнять унифицированные формы плановой документации распределения ресурсов при производстве строительных работ;

У16. определять перечень необходимого обеспечения работников бытовыми и санитарно-гигиеническими помещениями;

У17. методы расчётов линейных и сетевых графиков, проектирования строительных генеральных планов;

У01.1. распознавать задачу и/или проблему в профессиональном и/или социальном контексте;

У01.2. анализировать задачу и/или проблему и выделять её составные части;

У01.3. определять этапы решения задачи;

У01.4. выявлять и эффективно искать информацию, необходимую для решения задачи и/или проблемы;

У01.5. составить план действий;

У01.6. определить необходимые ресурсы;

У01.8. владеть актуальными методами работы в профессиональной и смежных сферах;

У01.9. реализовать составленный план;

У01.11. оценивать результат и последствия своих действий (самостоятельно или с помощью наставника);

У02.1. определять задачи для поиска информации;

У02.2. определять необходимые источники информации;

У02.3. планировать процесс поиска;

У02.4. структурировать получаемую информацию;

У 02.5. выделять наиболее значимое в перечне информации;

- У02.6. оценивать практическую значимость результатов поиска;
- У02.7. оформлять результаты поиска;
- У06.2. описывать значимость своей специальности для развития экономики и среды жизнедеятельности граждан российского государства;
- У06.5. презентовать структуру профессиональной деятельности по профессии (специальности);
- У09.1. применять средства информационных технологий для решения профессиональных задач;
- У09.2. использовать современное программное обеспечение.

иметь практический опыт:

Содержание практических занятий ориентировано на подготовку обучающихся к освоению профессионального модуля программы подготовки специалистов среднего звена по специальности и овладению ***профессиональными компетенциями:***

ПК 1.4 Участвовать в разработке проекта производства работ с применением информационных технологий.

А также формированию ***общих компетенций:***

- ОК 1. Выбирать способы решения задач профессиональной деятельности применительно к различным контекстам.
- ОК 2. Осуществлять поиск, анализ и интерпретацию информации, необходимой для выполнения задач профессиональной деятельности.
- ОК 3. Планировать и реализовывать собственное профессиональное и личностное развитие
- ОК 4. Работать в коллективе и команде, эффективно взаимодействовать с коллегами, руководством, клиентами.
- ОК 5. Осуществлять устную и письменную коммуникацию на государственном языке Российской Федерации с учетом особенностей социального и культурного контекста.
- ОК 6. Проявлять гражданско-патриотическую позицию, демонстрировать осознанное поведение на основе традиционных общечеловеческих ценностей.
- ОК 7. Содействовать сохранению окружающей среды, ресурсосбережению, эффективно действовать в чрезвычайных ситуациях.
- ОК .9. Использовать информационные технологии в профессиональной деятельности.

Выполнение обучающимися практических работ по ПМ.01 Участие в проектировании зданий и сооружений, МДК.01.02 Проект производства работ направлено на:

–обобщение, систематизацию, углубление, закрепление, развитие и детализацию полученных теоретических знаний по конкретным темам междисциплинарных курсов;

–формирование умений применять полученные знания на практике, реализацию единства интеллектуальной и практической деятельности;

–формирование и развитие умений: наблюдать, сравнивать, сопоставлять, анализировать, делать выводы и обобщения, самостоятельно вести исследования, пользоваться различными приемами измерений, оформлять результаты в виде таблиц, схем, графиков;

–развитие интеллектуальных умений у будущих специалистов: аналитических, проекторочных, конструктивных и др.;

–выработку при решении поставленных задач профессионально значимых качеств, таких как самостоятельность, ответственность, точность, творческая инициатива.

Практические занятия проводятся после соответствующей темы, которая обеспечивает наличие знаний, необходимых для ее выполнения.

2 ПЕРЕЧЕНЬ ПРАКТИЧЕСКИХ ЗАНЯТИЙ

МДК.01.02 ПРОЕКТ ПРОИЗВОДСТВА РАБОТ

Разделы/темы	Темы практических занятий	Количество часов	в том числе в практ. подготовке	Требования ФГОС СПО (уметь)
Раздел 3. РАЗРАБОТКА ПРОЕКТА ПРОИЗВОДСТВА РАБОТ		40	8	У1, У2, У12, У13, У14, У15, У16, У17, У01.1, У01.2, У01.3, У01.4, У01.5, У01.6, У01.8, У01.9, У01.11, У02.1, У02.2, У02.3, У02.4, У02.5, У02.6, У02.7, У06.2, У06.5, У09.1, У09.2.
Тема 01.02.01 Виды и характеристики строительных машин	Практическое занятие № 1. Решение производственных ситуаций по распределению строительных машин и по типам, назначению и видам выполняемых работ	2	-	У12, У13, У01.1, У01.2, У01.3, У01.4, У01.5, У01.6, У01.8, У01.9, У01.11, У02.1, У02.2, У02.3, У02.4, У02.5, У02.6, У02.7, У06.2, У06.5, У09.1, У09.2.
	Практическое занятие № 2 Распределение средств малой механизации по типам, назначению, видам выполняемых работ	2	-	
Тема 01.02.02 Организация строительного производства	Практическое занятие №3. Организация строительного производства поточным методом (поточно-расчлененным, поточно-комплексным). Расчет параметров потока. Построение графиков потока и графиков ресурсов.	2	-	
	Практическое занятие №4. Определение объемов работ и потребности в материально-технических ресурсах.	2	-	
	Практическое занятие №5. Составление номенклатуры работ календарного плана на строительство объекта. Расчет календарного плана.	2	-	
	Практическое занятие №6.	3	-	
				У1, У2, У14, У15.

Составление календарного графика на общестроительные работы.			У01.1, У01.2, У01.3, У01.4, У01.5, У01.6, У01.8, У01.9, У01.11, У02.1, У02.2, У02.3, У02.4, У02.5, У02.6, У02.7, У06.2, У06.5, У09.1, У09.2
Практическое занятие №7. Составление графика движения рабочих. Взаимовязка общестроительных и специальных работ.	3	-	
Практическое занятие №8. Построение графика поступления на объект и расхода строительных конструкций, изделий и материалов (расход материальных ресурсов).	2	-	
Практическое занятие №9. Построение графика поступления на объект и расхода строительных конструкций, изделий и материалов (поступление на объект материальных ресурсов).		-	У14, У15, У01.1, У01.2, У01.3, У01.4, У01.5, У01.6, У01.8, У01.9, У01.11, У02.1, У02.2, У02.3, У02.4, У02.5, У02.6, У02.7, У06.2, У06.5, У09.1, У09.2.
Практическое занятие №10. Построение графика поступления на объект и расхода строительных конструкций, изделий и материалов. Поступление на объект и распределение материальных ресурсов.	2	-	
Практическое занятие №11. Разработка графика движения строительных машин и механизмов. Расчет транспортных средств для доставки строительных грузов.	2	-	
Практическое занятие №12. Определение технико-экономических показателей ППР	2	-	
Практическое занятие №13. Построение модели сетевого графика на заданный цикл работ. Расчет сетевого графика типа «вершины-события».	2	-	

Практическое занятие №14. Расчет сетевого графика типа «вершины-работы».	2	-	
Практическое занятие №15. Построение сетевого графика в масштабе времени. Оптимизация сетевого графика.	2	2	
Практическое занятие №16. Определение перечня и расчет площадей временных бытовых и санитарно-гигиенических помещений для работников.	2	2	У1, У16, У17, У01.1, У01.2, У01.3, У01.4, У01.5, У01.6, У01.8, У01.9, У01.11, У02.1, У02.2, У02.3, У02.4, У02.5, У02.6, У02.7, У06.2, У06.5, У09.1, У09.2.
Практическое занятие №17. Выбор и привязка монтажных кранов.	2	2	
Практическое занятие №18. Определение опасных зон на строй генплане.	2	2	
Практическое занятие №19. Разработка элементов технологических карт.	2	-	
Практическое занятие №20. Разработка элементов технологических карт.	2	-	
ИТОГО	40	8	

При заочной форме обучения практические занятия №3, 13, 14,15 прорабатываются обучающимися самостоятельно.

3 МЕТОДИЧЕСКИЕ УКАЗАНИЯ

ТЕМА 01.02.01 ВИДЫ И ХАРАКТЕРИСТИКИ СТРОИТЕЛЬНЫХ МАШИН

Практическое занятие № 1

Решение производственных ситуаций по распределению строительных машин и по типам, назначению и видам выполняемых работ

Цель:

- закрепление теоретических знаний;
- выработка умений и навыков по составлению алгоритма типовых заданий;
- применение полученных знаний на практике;
- выработка умений пользоваться нормативно-справочной литературой.

Выполнив работу, Вы будете:

уметь:

- У12. определять номенклатуру и осуществлять расчет объемов (количества) и графика поставки строительных материалов, конструкций, изделий, оборудования и других видов материально-технических ресурсов в соответствии с производственными заданиями и календарными планами производства строительных работ на объекте капитального строительства;
- У13. разрабатывать графики эксплуатации (движения) строительной техники, машин и механизмов в соответствии с производственными заданиями и календарными планами производства строительных работ на объекте капитального строительства;
- У01.1. распознавать задачу и/или проблему в профессиональном и/или социальном контексте;
- У01.2. анализировать задачу и/или проблему и выделять её составные части;
- У01.3. определять этапы решения задачи;
- У01.4. выявлять и эффективно искать информацию, необходимую для решения задачи и/или проблемы;
- У01.5. составить план действий;
- У01.8. владеть актуальными методами работы в профессиональной и смежных сферах;
- У01.9. реализовать составленный план;
- У01.11. оценивать результат и последствия своих действий (самостоятельно или с помощью наставника);
- У02.1. определять задачи для поиска информации;
- У02.2. определять необходимые источники информации;
- У02.3. планировать процесс поиска;
- У02.4. структурировать получаемую информацию;
- У02.5. выделять наиболее значимое в перечне информации;
- У02.6. оценивать практическую значимость результатов поиска;
- У02.7. оформлять результаты поиска;
- У09.1. применять средства информационных технологий для решения профессиональных задач;
- У09.2. использовать современное программное обеспечение.

Материальное обеспечение:

- Мультимедийные средства хранения, передачи и представления информации. Учебно-методическая документация, дидактические средства.

- ПК;
- Альбомы плакатов по отделочным работам;
- Комплект плакатов по общестроительным работам (опалубочные, арматурные, бетонные);
- Плакат опалубочные, арматурные и бетонные;
- Плакаты с наглядным пособием.

Задание: Решить производственную ситуацию по распределению строительных машин для выполнения подготовительных и земляных работ.

Порядок выполнения работы:

1. Изучить классификацию одноковшовых и многоковшовых экскаваторов.
2. По заданным исходным данным определить индексацию экскаватора.
3. Составить таблицу по характеристикам машин и области применения.

Таблица 1.

№	Наименование строительной машины	Индексация машины	Характеристика машины	Область применения
1	2	3	4	5

Форма представления результата:

Практическая работа №1, оформленная на ПК в формате А4.

Критерии оценки:

- Оценка «отлично» ставится, если выполнена таблица в полном объёме, оформлена по требованию, своевременно выполнено представление практических работ на образовательном портале <https://newlms.magtu.ru/> (в соответствующем курсе).
- Оценка «хорошо» ставится, если при выполнении таблицы была допущена небольшая ошибка.
- Оценка «удовлетворительно» ставится, если таблица выполнена не полностью, и не оформлена по требованию.
- Оценка «неудовлетворительно» ставится, если задание не выполнено.

Практическое занятие № 2

Распределение средств малой механизации по типам, назначению, видам выполняемых работ

Цель:

- закрепление теоретических знаний;
- выработка умений и навыков по составлению алгоритма типовых заданий;
- применение полученных знаний на практике;
- выработка умений пользоваться нормативно-справочной литературой.

Выполнив работу, Вы будете:

уметь:

- У12. определять номенклатуру и осуществлять расчет объемов (количества) и графика поставки строительных материалов, конструкций, изделий, оборудования и других видов материально-технических ресурсов в соответствии с производственными заданиями и календарными планами производства строительных работ на объекте капитального строительства;

- У13. разрабатывать графики эксплуатации (движения) строительной техники, машин и механизмов в соответствии с производственными заданиями и календарными планами производства строительных работ на объекте капитального строительства;
- У01.1. распознавать задачу и/или проблему в профессиональном и/или социальном контексте;
- У01.2. анализировать задачу и/или проблему и выделять её составные части;
- У01.3. определять этапы решения задачи;
- У01.4. выявлять и эффективно искать информацию, необходимую для решения задачи и/или проблемы;
- У01.5. составить план действий;
- У01.8. владеть актуальными методами работы в профессиональной и смежных сферах;
- У01.9. реализовать составленный план;
- У01.11. оценивать результат и последствия своих действий (самостоятельно или с помощью наставника);
- У02.1. определять задачи для поиска информации;
- У02.2. определять необходимые источники информации;
- У02.3. планировать процесс поиска;
- У02.4. структурировать получаемую информацию;
- У 02.5. выделять наиболее значимое в перечне информации;
- У02.6. оценивать практическую значимость результатов поиска;
- У02.7. оформлять результаты поиска;
- У09.1. применять средства информационных технологий для решения профессиональных задач;
- У09.2. использовать современное программное обеспечение.

Материальное обеспечение:

- Мультимедийные средства хранения, передачи и представления информации. Учебно-методическая документация, дидактические средства.
- ПК;
- Альбомы плакатов по отделочным работам;
- Комплект плакатов по общестроительным работам (опалубочные, арматурные, бетонные);
- Плакат опалубочные, арматурные и бетонные;
- Плакаты с наглядным пособием.

Задание: Выполнить распределение средств малой механизации по типам, назначению, видам выполняемых работ

Порядок выполнения работы:

4. Изучить классификацию средств малой механизации.
5. По заданным исходным данным определить индексацию.
6. Составить таблицу по характеристикам машин и области применения.

Таблица 2.

№	Наименование строительной машины	Индексация машины	Характеристика машины	Область применения
1	2	3	4	5

Форма представления результата:

Практическая работа №2, оформленная на ПК в формате А4.

Критерии оценки:

- Оценка «**отлично**» ставится, если выполнена таблица в полном объёме, оформлена по требованию, своевременно выполнено представление практических работ на образовательном портале <https://newlms.magtu.ru/> (в соответствующем курсе).
- Оценка «**хорошо**» ставится, если при выполнении таблицы была допущена небольшая ошибка.
- Оценка «**удовлетворительно**» ставится, если таблица выполнена не полностью, и не оформлена по требованию.
- Оценка «**неудовлетворительно**» ставится, если задание не выполнено.

ТЕМА 01.02.02 ОРГАНИЗАЦИЯ СТРОИТЕЛЬНОГО ПРОИЗВОДСТВА

Практическое занятие №3

Организация строительного производства поточным методом (поточно-расчлененным, поточно-комплексным). Расчет параметров потока. Построение графиков потока и графиков ресурсов

Цель:

- закрепление теоретических знаний;
- углубление ранее изученного материала;
выработка умений и навыков по составлению графиков потока и графиков ресурсов;
- выработка умений пользоваться нормативно-справочной литературой.

Выполнив работу, Вы будете:

уметь:

У12. определять номенклатуру и осуществлять расчет объемов (количества) и графика поставки строительных материалов, конструкций, изделий, оборудования и других видов материально-технических ресурсов в соответствии с производственными заданиями и календарными планами производства строительных работ на объекте капитального строительства;

У13. разрабатывать графики эксплуатации (движения) строительной техники, машин и механизмов в соответствии с производственными заданиями и календарными планами производства строительных работ на объекте капитального строительства;

У01.1. распознавать задачу и/или проблему в профессиональном и/или социальном контексте;

У01.2. анализировать задачу и/или проблему и выделять её составные части;

У01.3. определять этапы решения задачи;

У01.4. выявлять и эффективно искать информацию, необходимую для решения задачи и/или проблемы;

У01.5. составить план действий;

У01.6. определить необходимые ресурсы;

У01.8. владеть актуальными методами работы в профессиональной и смежных сферах;

У01.9. реализовать составленный план;

У01.11. оценивать результат и последствия своих действий (самостоятельно или с помощью наставника);

У02.1. определять задачи для поиска информации;

У02.2. определять необходимые источники информации;

У02.3. планировать процесс поиска;

У02.4. структурировать получаемую информацию;

- У 02.5. выделять наиболее значимое в перечне информации;
- У02.6. оценивать практическую значимость результатов поиска;
- У02.7. оформлять результаты поиска;
- У06.2. описывать значимость своей специальности для развития экономики и среды жизнедеятельности граждан российского государства;
- У06.5. презентовать структуру профессиональной деятельности по профессии (специальности);
- У09.1. применять средства информационных технологий для решения профессиональных задач;
- У09.2. использовать современное программное обеспечение.

Материальное обеспечение:

- Мультимедийные средства хранения, передачи и представления информации. Учебно-методическая документация, дидактические средства.
- ПК;
- Альбомы плакатов по отделочным работам;
- Комплект плакатов по общестроительным работам (опалубочные, арматурные, бетонные);
- Плакат опалубочные, арматурные и бетонные;
- Плакаты с наглядным пособием.

Задание: Построить календарный график на цикл работ (по заданию преподавателя).

Краткие теоретические сведения:

Строительство может быть организовано последовательным, параллельным и поточным методами.

При *последовательном методе* все технологические циклы работ сначала выполняют на строительстве первого объекта до его завершения, затем на втором и так далее, продолжительность работ при этом будет максимальной, так общий срок T_0 строительства равен произведению времени введения одного здания на их число M : $T_0 = t \cdot M$. При этом потребление ресурсов (рабочих кадров, машин, материалов) в единицу времени будет минимальным $\chi = R/T_0$ (R - количество ресурсов на весь объем строительства), а длительность потребления — максимальной. Для рассматриваемого случая каждый вид ресурсов потребляется кратковременно, с определённым циклом и периодичностью. Поэтому неизбежны простои бригад рабочих, машин, механизмов и перерывы в потреблении конструкций и материалов.

Параллельный метод организации строительного производства обеспечивает минимальную продолжительность строительства возводимых зданий, так как срок строительства всех зданий равен сроку сооружения одного здания: $T_0 = t$. Потребление ресурсов в единицу времени возрастает в M раз и равно: $R = r \cdot M$. Однако при данном методе производства работ вид потребляемых ресурсов постоянно изменяется в зависимости от периода строительства, строительство всех зданий начинается и заканчивается одновременно.

На практике наиболее рациональна технологическая последовательность работ, когда машины, механизмы и бригады строителей заканчивают работы определенного цикла на одном здании и сразу приступают к выполнению аналогичного цикла работ на другом здании. При этом строительство отдельных зданий во времени совмещается. Такой метод организации строительного производства, называемый *поточным*, обеспечивает соблюдение требований ритмичности. При нем сохраняются соответствующие преимущества последовательного и параллельно методов, но исключаются их недостатки.

Все работы по возведению каждого из зданий делят на n процессов, на выполнение которых отводится одинаковое время при определенном ритме $t_{\text{ш}}$ потока. На комплексе из M домов на каждом из них однородные процессы выполняют последовательно друг за другом, а разнородные процессы - параллельно. Продолжительность строительства M зданий

$$T_o = t_{\text{ш}} \times (M + h - 1)$$

будет больше, чем при параллельном, но меньше, чем при последовательном методе. Интенсивность потребления ресурсов также будет больше, чем при последовательном методе, но меньше, чем при параллельном.

Для поточного метода организации строительного производства характерны следующие условия:

- расчленение производственного процесса строительства на простые составляющие его циклы (процессы, работы);
- разделение этих процессов между исполнителями;
- определение производственного режима и продолжительности выполнения процессов по захваткам;
- установление очередности работ на захватках с тем, чтобы было максимально совмещено выполнение разнородных процессов во времени и пространстве;
- расчет основных параметров потока с учетом обеспечения его стабильности, интенсивности и равномерности;
- расчет последовательности перехода ведущих строительных машин и бригад рабочих со здания на здание (с захватки на захватку) с учетом соблюдения запланированного производственного ритма.

В зависимости от структуры, объемов и продолжительности работ на отдельных объектах и их комплексах устанавливают структуру, характер, продолжительность и направление развития: потоков.

По структуре потоки могут быть:

- простые или частные (элементарные) — последовательное выполнение одного процесса на ряде захваток специализированным коллективом (бригадой, звеном). Продукцией частного потока могут быть земляные работы, устройство фундаментов, кладка стен и т.п.;
- специализированные потоки — совокупность частных потоков, выполняемых на захватках, объединенных единой системой параметров и схемой потока. Продукцией таких потоков являются отдельные элементы или части здания (стены, каркасы и т.п.);
- объектные, состоящие из совокупности специализированных потоков, состав которых обеспечивает сооружение соответствующего объекта строительства. Продукцией такого потока являются полностью законченные здания или сооружения, либо группа зданий;
- комплексные, состоящие из совокупности объектных потоков, объединённых общей продукцией в виде комплекса сооружений промышленного предприятия или зданий и сооружений жилого массива.

Контрольные вопросы

1. Какими методами может быть организовано строительство?
2. Какие условия характерны для поточного метода организации строительного производства?

Порядок выполнения работы:

1. Изучить задание преподавателя;

2. Используя ГЭСН 2001, найти нормативную трудоёмкость;
3. Определить принятую трудоёмкость в чел-дн;
4. Определить количество человек, сменность и продолжительность СМР;
5. Вычертить календарный график, применяя поточный метод;
6. Предоставить практическую работу на проверку.

Форма представления результата:

Практическая работа №3, оформленная на ПК в формате А4.

Критерии оценки:

- Оценка «**отлично**» ставится, если задание выполнено в полном объёме, оформлено по требованию, своевременно выполнено представление практических работ на образовательном портале <https://newlms.magtu.ru/> (в соответствующем курсе).
- Оценка «**хорошо**» ставится, если при выполнении задания была допущена небольшая ошибка.
- Оценка «**удовлетворительно**» ставится, если задание выполнено не полностью, и не оформлена по требованию.
- Оценка «**неудовлетворительно**» ставится, если задание не выполнено.

Практическое занятие №4

Определение объемов работ и потребности в материально-технических ресурсах

Цель:

- закрепление теоретических знаний;
- углубление ранее изученного материала;
- привить навыки определения объемов работ и потребности в материально-технических ресурсах для строительной площадки;
- выработка умений пользоваться нормативно-справочной литературой.

Выполнив работу, Вы будете:

уметь:

У12. определять номенклатуру и осуществлять расчет объемов (количества) и графика поставки строительных материалов, конструкций, изделий, оборудования и других видов материально-технических ресурсов в соответствии с производственными заданиями и календарными планами производства строительных работ на объекте капитального строительства;

У13. разрабатывать графики эксплуатации (движения) строительной техники, машин и механизмов в соответствии с производственными заданиями и календарными планами производства строительных работ на объекте капитального строительства;

У01.1. распознавать задачу и/или проблему в профессиональном и/или социальном контексте;

У01.2. анализировать задачу и/или проблему и выделять её составные части;

У01.3. определять этапы решения задачи;

У01.4. выявлять и эффективно искать информацию, необходимую для решения задачи и/или проблемы;

У01.5. составить план действий;

У01.6. определить необходимые ресурсы;

У01.8. владеть актуальными методами работы в профессиональной и смежных сферах;

У01.9. реализовать составленный план;

- У01.11. оценивать результат и последствия своих действий (самостоятельно или с помощью наставника);
- У02.1. определять задачи для поиска информации;
- У02.2. определять необходимые источники информации;
- У02.3. планировать процесс поиска;
- У02.4. структурировать получаемую информацию;
- У02.5. выделять наиболее значимое в перечне информации;
- У02.6. оценивать практическую значимость результатов поиска;
- У02.7. оформлять результаты поиска;
- У06.2. описывать значимость своей специальности для развития экономики и среды жизнедеятельности граждан российского государства;
- У06.5. презентовать структуру профессиональной деятельности по профессии (специальности);
- У09.1. применять средства информационных технологий для решения профессиональных задач;
- У09.2. использовать современное программное обеспечение.

Материальное обеспечение:

- Мультимедийные средства хранения, передачи и представления информации. Учебно-методическая документация, дидактические средства.
- ПК;
- Альбомы плакатов по отделочным работам;
- Комплект плакатов по общестроительным работам (опалубочные, арматурные, бетонные);
- Плакат опалубочные, арматурные и бетонные;
- Плакаты с наглядным пособием.

Задание:

1. Определить номенклатуру работ (по заданию преподавателя);
2. Выполнить подсчёт объёмов работ на заданный цикл;
3. По ГЭСН 2001 (ЕНиР) определить потребность в материалах, конструкциях;
4. Заполнить таблицу материально технических ресурсов на заданный цикл работ.

Таблица 3 - Таблица материально-технических ресурсов

п/п	Машины и механизмы	Количество, шт	Инструменты, приспособления	Количество, шт	Материалы, конструкции	Ед. изм.	количество
1	2	3	4	5	6	7	8

Форма представления результата: Практическая работа №4, оформленная на ПК в формате А4.

Критерии оценки:

Для оценки образовательных достижений обучающихся применяется универсальная шкала их оценки

Процент результативности (правильных ответов)	Качественная оценка уровня подготовки	
	балл (отметка)	вербальный аналог
90 ÷ 100	5	отлично

80 ÷ 89	4	хорошо
70 ÷ 79	3	удовлетворительно
менее 70	2	неудовлетворительно

Практическое занятие №5

Составление номенклатуры работ календарного плана на строительство объекта.

Расчет календарного плана

Цель:

- закрепление теоретических знаний;
- углубление ранее изученного материала;
- выработка умений и навыков по составлению номенклатуры работ календарного плана на строительство объекта; расчёт календарного плана;
- выработка умений пользоваться нормативно-справочной литературой.

Выполнив работу, Вы будете:

уметь:

У12. определять номенклатуру и осуществлять расчет объемов (количества) и графика поставки строительных материалов, конструкций, изделий, оборудования и других видов материально-технических ресурсов в соответствии с производственными заданиями и календарными планами производства строительных работ на объекте капитального строительства;

У13. разрабатывать графики эксплуатации (движения) строительной техники, машин и механизмов в соответствии с производственными заданиями и календарными планами производства строительных работ на объекте капитального строительства;

У01.1. распознавать задачу и/или проблему в профессиональном и/или социальном контексте;

У01.2. анализировать задачу и/или проблему и выделять её составные части;

У01.3. определять этапы решения задачи;

У01.4. выявлять и эффективно искать информацию, необходимую для решения задачи и/или проблемы;

У01.5. составить план действий;

У01.6. определить необходимые ресурсы;

У01.8. владеть актуальными методами работы в профессиональной и смежных сферах;

У01.9. реализовать составленный план;

У01.11. оценивать результат и последствия своих действий (самостоятельно или с помощью наставника);

У02.1. определять задачи для поиска информации;

У02.2. определять необходимые источники информации;

У02.3. планировать процесс поиска;

У02.4. структурировать получаемую информацию;

У02.5. выделять наиболее значимое в перечне информации;

У02.6. оценивать практическую значимость результатов поиска;

У02.7. оформлять результаты поиска;

У06.2. описывать значимость своей специальности для развития экономики и среды жизнедеятельности граждан российского государства;

У06.5. презентовать структуру профессиональной деятельности по профессии (специальности);

У09.1. применять средства информационных технологий для решения профессиональных задач;

У09.2. использовать современное программное обеспечение.

Материальное обеспечение:

- Мультимедийные средства хранения, передачи и представления информации. Учебно-методическая документация, дидактические средства.
- ПК;
- Альбомы плакатов по отделочным работам;
- Комплект плакатов по общестроительным работам (опалубочные, арматурные, бетонные);
- Плакат опалубочные, арматурные и бетонные;
- Плакаты с наглядным пособием.

Задание: Расчёт календарного плана на строительство объекта (согласно прилагаемым рабочим чертежам).

Краткие теоретические сведения

Календарный план строительства - это документальная модель строительного производства, в которой устанавливают рациональную последовательность, очередность и сроки выполнения определенных работ и строительных процессов на каждом объекте и всех объектах, входящих в состав комплекса или в годовую программу строительно-монтажной организации.

Календарный план является ведущей составной частью ПОС и ППР.

Назначение календарного планирования — разработка и осуществление наиболее эффективной модели организационной и технологической увязки работ во времени и пространстве на одном объекте или группе объектов, выполняемых различными исполнителями при непрерывном и эффективном использовании выделенных на этих цели трудовых, материальных и технических ресурсов с целью ввода в действие объектов и мощностей в установленные государственным планом сроки.

Календарные планы бывают двух видов: сводный и объектный.

Объектный календарный план строительства разрабатывают в составе ППР с целью установления состава и объемов строительно-монтажных работ на объекте, очередности, последовательности и сроков выполнения каждой работы, определения требуемых ресурсов и сроков их доставки на объект, а также определения сроков начала и завершения строительства каждого объекта.

Исходные данные для разработки объектного календарного плана строительства:

- сводный календарный план строительства комплекса объектов;
- нормы продолжительности строительства и задела в строительстве предприятий, зданий и сооружений и директивные сроки ввода в эксплуатацию объектов;
- рабочая документация объекта;
- данные инженерных изысканий площадки строительства;
- типовые ППР аналогичных объектов;
- типовые технологические карты отдельных процессов и работ;
- данные о мощностях технической оснащенности общестроительных и специализированных подрядных организаций, их производственной базе и принятых методах организации строительства и производства работ.

Объектный календарный план строительства разрабатывают в такой последовательности:

- выполняют анализ объемно-планировочных и конструктивных проектных решений объекта с целью выбора рациональных методов его возведения;
- устанавливают перечень строительного-монтажных работ, включаемых в календарный план-график;
- подсчитывают объемы строительного-монтажных работ, включенных в перечень;
- определяют потребность строительных материалов, конструкций, деталей и полуфабрикатов;
- определяют трудоемкость выполнения каждой работы (чел.-дн.) и потребность в строительных машинах для выполнения каждой работы (маш.-смены);
- выбирают методы производства работ и средства механизации;
- устанавливают последовательность выполнения и возможные совмещения различных видов работ во времени с учетом производства работ поточным методом;
- определяют продолжительность выполнения каждой работы исходя из их трудоемкости и возможностей подрядных организаций, и устанавливают сроки начала и окончания работ по календарю;
- составляют календарный план строительства объекта;
- на основе календарного плана составляют графики движения рабочих (общий и по профессиям);
- графики работы основных строительных машин и транспорта,
- графики расходования строительных материалов, конструкций и деталей;
- производят последовательное улучшение (выравнивание) графиков движения рабочих, расходования материалов, работы машин и соответствующую корректировку календарного плана строительства объекта.

Календарный план состоит из двух частей. В левую часть записывают исходные данные — перечень и объем работ, трудозатраты, строительные машины, продолжительность выполнения работ в сменах, число смен в сутках, число рабочих в смену, число машин в смену, состав бригады. В правой части, представляющей собой график производства работ, показывают ход строительного-монтажных работ с указанием последовательности, сроков выполнения каждой работы, числа занятых рабочих, сменности работы. Сроки выполнения привязаны к календарю, который помещается в верхней части графика. Продолжительность выполнения работы показывают на графике сплошной линией. Цифрой над линией указывают число рабочих, занятых на выполнении данной работы.

Кроме календарного плана разрабатывается график движения рабочих, график завоза и расхода материалов и конструкций, график работы машин и механизмов.

- Порядок выполнения работы:

- Титульный лист;
- оглавление (нумерация сквозная);
- задание;
- определение номенклатуры работ;
- подсчет объемов работ, оформление таблицы подсчета объемов работ;
- рассчитать ведомость трудоемкости и затрат машинного времени по ГЭСН;
- оформление расчетной части календарного плана.

Ведомость определения трудоемкости, машиноёмкости и потребности в материалах и конструкциях:

Графа №1 нумерация работ:

циклы обозначаются римскими цифрами, а работы – арабскими;

Графа №2 обоснование по ГЭСН:

выписывается с ГЭСН;

Графа №3 наименование работ:

работы выписываются в технологической последовательности;

Графа №4 объем работ, единицы измерения:

выписываются с ГЭСН

Графа №5 объем работ, количество:

выписываются с таблицы подсчета объемов работ, переводятся в единицу измерения ГЭСН;

Графа №6 трудоемкость, норма времени на единицу измерения:

выписываются с ГЭСН, затраты труда рабочих строителей;

Графа №7 трудоемкость, на весь объем работ. (чел-смена):

гр №5*гр №6 / 8часов;

Графа №8 машиноемкость, норма времени на единицу измерения. (маш-час):

выписываются с ГЭСН, машины и механизмы;

Графа №9 машиноемкость, на весь объем единиц измерения. (маш-смены):

гр №5*гр №8 /8часов;

Графа №10 принятая трудоёмкость:

существуют 3 вида работ: ручные, механизированные, комплексные.

Для ручных работ графа №10 находится следующим образом:

Наименование работ	Кол-во	Н.вр.на Ед.изм. чел-час	На весь объем чел-дн	Н.вр.на Ед.изм. маш-час	На весь объем маш-см	Принято чел-дн
3	5	6	7	8	9	10
Ручная доборка грунта	0,2	118	2,95	-	-	3:3чел=1см
			18,98	-	-	16:4чел=4см

Процент перевыполнения: $18,98:16 \cdot 100=118<120\%$

Для механизированных работ:

Наименование работ	Кол-во	Н.вр.на Ед.изм. чел-час	На весь объем чел-дн	Н.вр.на Ед.изм. маш-час	На весь объем маш-см	Принято чел-дн
3	5	6	7	8	9	10
Разработка грунта экскаватором	1,2	-	-	28,79	4,32	4
					4,6	5

Для комплексных бригад:

Наименование работ	Кол-во	Н.вр.на Ед.изм. чел-час	На весь объем чел-дн	Н.вр.на Ед.изм. маш-час	На весь объем маш-см	Принято чел-дн
3	5	6	7	8	9	10
Монтаж колонн	z	x	36,6	y	5,9	36

Условия: 1) $36 \text{ чел} - \text{смен}/6 \text{ человек}=6 \text{ смен}$;

2) $36,6:36 \cdot 100\%=101,7\% < 120\%$

Графа №11 наименование материалов и конструкций:

выписываются с ГЭСН;

Графа №12 единица измерения:

выписываются с ГЭСН;

Графа №13 норма расхода на единицу измерения:

выписываются с ГЭСН;

Графа №14 норма расхода на весь объем:

гр №5 * гр №13

Календарный план

Графа №1 нумерация работ:

циклы обозначаются римскими цифрами, а работы – арабскими;

Графа №2 обоснование по ГЭСН:

выписывается с ГЭСН;

Графа №3 наименование работ:

работы выписываются в технологической последовательности;

Графа №4 объем работ, единицы измерения:

выписываются с ГЭСН

Графа №5 объем работ, количество:

выписываются с таблицы подсчета объемов работ, переводятся в единицу измерения ГЭСН;

Графа №6 трудоемкость, норма времени на единицу измерения:

выписываются с ГЭСН, затраты труда рабочих строителей;

Графа №7 трудоемкость, на весь объем работ. (чел-смена):

гр №5*гр №6 / 8часов;

Графа №8 машиноёмкость, марка машин: выписываются ведущие машины при выполнении строительно- монтажных работ;

Графа №9 машиноёмкость, на весь объем единиц измерения. (маш-смены):

гр №5*гр №8 /8часов;

Графа №10 принятая трудоёмкость:

Графа№11. продолжительность в днях: находится графа№10/графа№12/графа№13)

Графа№12. количество смен. Подготовительный цикл выполняется в 1 смену. Земляные работы выполняются в 1, 2, 3 смены. Работы надземного цикла выполняются в 1,2 сме- ны. Кровельные и отделочные работы выполняются в 1 смену;

Графа№13. число рабочих в смену: количество рабочих в комплексной бригаде принимается в зависимо- сти от вида работы;

Графа№14. состав звена: выписываются профессии рабочих, которые выполняют эту работу; если работы выполняются одной комплексной бригадой или одной ведущей машиной, то в графе №10 трудоёмкости этих работ суммируются. Например: ручная доборка грунта и устройство щебёночной подсыпки.

Кроме этого, в календарном плане рассчитывается:

- подготовительные работы 2%;

специальные работы:

- сантехнические работы 5%;

- электротехнические работы 5%;

- прочие работы 10%;

- благоустройство территории 5%.

Форма представления результата: Практическая работа№5, оформленная на ПК в формате А1.

- Критерии оценки:

- Для оценки образовательных достижений обучающихся применяется универсальная шкала их оценки

Процент результативности	Качественная оценка уровня подготовки
--------------------------	---------------------------------------

(правильных ответов)	балл (отметка)	вербальный аналог
90 ÷ 100	5	отлично
80 ÷ 89	4	хорошо
70 ÷ 79	3	удовлетворительно
менее 70	2	неудовлетворительно

Практическое занятие №6

Составление календарного графика на общестроительные работы

Цель:

- закрепление теоретических знаний;
- углубление ранее изученного материала;
- выработка умений и навыков по составлению календарного плана на общестроительные работы;
- выработка умений пользоваться нормативно-справочной литературой.

Выполнив работу, Вы будете:

уметь:

У14. определять состав и расчет показателей использования трудовых и материально-технических ресурсов;

У15. заполнять унифицированные формы плановой документации распределения ресурсов при производстве строительных работ;

У01.1. распознавать задачу и/или проблему в профессиональном и/или социальном контексте;

У01.2. анализировать задачу и/или проблему и выделять её составные части;

У01.3. определять этапы решения задачи;

У01.4. выявлять и эффективно искать информацию, необходимую для решения задачи и/или проблемы;

У01.5. составить план действий;

У01.6. определить необходимые ресурсы;

У01.8. владеть актуальными методами работы в профессиональной и смежных сферах;

У01.9. реализовать составленный план;

У01.11. оценивать результат и последствия своих действий (самостоятельно или с помощью наставника);

У02.1. определять задачи для поиска информации;

У02.2. определять необходимые источники информации;

У02.3. планировать процесс поиска;

У02.4. структурировать получаемую информацию;

У02.5. выделять наиболее значимое в перечне информации;

У02.6. оценивать практическую значимость результатов поиска;

У02.7. оформлять результаты поиска;

У06.2. описывать значимость своей специальности для развития экономики и среды жизнедеятельности граждан российского государства;

У06.5. презентовать структуру профессиональной деятельности по профессии (специальности);

У09.1. применять средства информационных технологий для решения профессиональных задач;

У09.2. использовать современное программное обеспечение.

Материальное обеспечение:

- Мультимедийные средства хранения, передачи и представления информации. Учебно-методическая документация, дидактические средства.
- ПК;
- Альбомы плакатов по отделочным работам;
- Комплект плакатов по общестроительным работам (опалубочные, арматурные, бетонные);
- Плакат опалубочные, арматурные и бетонные;
- Плакаты с наглядным пособием.

Задание: Составить календарный план (графическая часть) на общестроительные работы (согласно прилагаемым рабочим чертежам).

Краткие теоретические сведения

При выполнении графической части календарного плана используется поточный метод.

Форма представления результата: Практическая работа №6, оформленная на ПК в формате А1.

Критерии оценки:

Для оценки образовательных достижений обучающихся применяется универсальная шкала их оценки

Процент результативности (правильных ответов)	Качественная оценка уровня подготовки	
	балл (отметка)	вербальный аналог
90 ÷ 100	5	отлично
80 ÷ 89	4	хорошо
70 ÷ 79	3	удовлетворительно
менее 70	2	неудовлетворительно

Практическое занятие №7

Составление графика движения рабочих. Взаимоувязка общестроительных и специальных работ

Цель:

- закрепление теоретических знаний;
- углубление ранее изученного материала;
- выработка умений и навыков по составлению графика движения рабочих;
- выработка умений пользоваться нормативно-справочной литературой.

Выполнив работу, Вы будете:

уметь:

У14. определять состав и расчет показателей использования трудовых и материально-технических ресурсов;

У15. заполнять унифицированные формы плановой документации распределения ресурсов при производстве строительных работ;

У01.1. распознавать задачу и/или проблему в профессиональном и/или социальном контексте;

У01.2. анализировать задачу и/или проблему и выделять её составные части;

У01.3. определять этапы решения задачи;

У01.4. выявлять и эффективно искать информацию, необходимую для решения задачи и/или проблемы;

У01.5. составить план действий;

- У01.6. определить необходимые ресурсы;
- У01.8. владеть актуальными методами работы в профессиональной и смежных сферах;
- У01.9. реализовать составленный план;
- У01.11. оценивать результат и последствия своих действий (самостоятельно или с помощью наставника);
- У02.1. определять задачи для поиска информации;
- У02.2. определять необходимые источники информации;
- У02.3. планировать процесс поиска;
- У02.4. структурировать получаемую информацию;
- У02.5. выделять наиболее значимое в перечне информации;
- У02.6. оценивать практическую значимость результатов поиска;
- У02.7. оформлять результаты поиска;
- У06.2. описывать значимость своей специальности для развития экономики и среды жизнедеятельности граждан российского государства;
- У06.5. презентовать структуру профессиональной деятельности по профессии (специальности);
- У09.1. применять средства информационных технологий для решения профессиональных задач;
- У09.2. использовать современное программное обеспечение.

Материальное обеспечение:

- Мультимедийные средства хранения, передачи и представления информации. Учебно-методическая документация, дидактические средства.
- ПК;
- Альбомы плакатов по отделочным работам;
- Комплект плакатов по общестроительным работам (опалубочные, арматурные, бетонные);
- Плакат опалубочные, арматурные и бетонные;
- Плакаты с наглядным пособием.

Задание: Составление графика движения рабочих.

Краткие теоретические сведения

График движения рабочих выполняется для определения количества рабочих каждый день на строительной площадке. Кроме этого, по этому графику определяется коэффициент неравномерности движения рабочих и использование поточного метода.

Последовательность выполнения графика:

- изобразить шкалу людей;
- график движения рабочих строят путем суммирования числа работающих в каждый рабочий день на всех работах. При этом на графике неизбежно будут возникать резкие колебания числа рабочих.
- необходимо добиваться такого положения, при котором эти колебания будут минимальными. Для этого первоначально составленный календарный план оптимизируется трудоёмкостями специальных работ.

Сантехнические работы выполняются минимальной трудоёмкостью на нулевом цикле и максимально во время кровельных и грязных отделочных работ.

Трудоёмкость электротехнических работ можно использовать для выравнивания графика минимально в нулевом цикле и максимально во время кровельных и грязных отделочных работах.

Трудоёмкость прочих работ можно использовать для выравнивания графика в любом цикле.

Благоустройство выполняется, когда закончены все монтажные работы, т.е. в отделочном цикле.

При выравнивании над линией указывается количество рабочих. Под линией - использованная трудоёмкость чел-сменах.

Над линией нельзя ставить более 9 человек.

Форма представления результата: Практическая работа №7, оформленная на ПК в формате А1.

- Критерии оценки:

Для оценки образовательных достижений обучающихся применяется универсальная шкала их оценки

Процент результативности (правильных ответов)	Качественная оценка уровня подготовки	
	балл (отметка)	вербальный аналог
90 ÷ 100	5	отлично
80 ÷ 89	4	хорошо
70 ÷ 79	3	удовлетворительно
менее 70	2	неудовлетворительно

Практическое занятие №8, 9, 10

Построение графика поступления на объект и расхода строительных конструкций, изделий и материалов (расход материальных ресурсов)

Построение графика поступления на объект и расхода строительных конструкций, изделий и материалов (поступление на объект материальных ресурсов).

Построение графика поступления на объект и расхода строительных конструкций, изделий и материалов. Поступление на объект и распределение материальных ресурсов

Цель:

- закрепление теоретических знаний;
- углубление ранее изученного материала;
- выработка умений и навыков по построению графика поступления на объект и расхода строительных конструкций, изделий и материалов;
- выработка умений пользоваться нормативно-справочной литературой.

Выполнив работу, Вы будете:

уметь:

У14. определять состав и расчет показателей использования трудовых и материально-технических ресурсов;

У15. заполнять унифицированные формы плановой документации распределения ресурсов при производстве строительных работ;

У01.1. распознавать задачу и/или проблему в профессиональном и/или социальном контексте;

У01.2. анализировать задачу и/или проблему и выделять её составные части;

У01.3. определять этапы решения задачи;

У01.4. выявлять и эффективно искать информацию, необходимую для решения задачи и/или проблемы;

У01.5. составить план действий;

У01.6. определить необходимые ресурсы;

У01.8. владеть актуальными методами работы в профессиональной и смежных сферах;

У01.9. реализовать составленный план;

- У01.11. оценивать результат и последствия своих действий (самостоятельно или с помощью наставника);
- У02.1. определять задачи для поиска информации;
- У02.2. определять необходимые источники информации;
- У02.3. планировать процесс поиска;
- У02.4. структурировать получаемую информацию;
- У02.5. выделять наиболее значимое в перечне информации;
- У02.6. оценивать практическую значимость результатов поиска;
- У02.7. оформлять результаты поиска;
- У06.2. описывать значимость своей специальности для развития экономики и среды жизнедеятельности граждан российского государства;
- У06.5. презентовать структуру профессиональной деятельности по профессии (специальности);
- У09.1. применять средства информационных технологий для решения профессиональных задач;
- У09.2. использовать современное программное обеспечение.

Материальное обеспечение:

- Мультимедийные средства хранения, передачи и представления информации. Учебно-методическая документация, дидактические средства.
- ПК;
- Альбомы плакатов по отделочным работам;
- Комплект плакатов по общестроительным работам (опалубочные, арматурные, бетонные);
- Плакат опалубочные, арматурные и бетонные;
- Плакаты с наглядным пособием.

Задание: Построение графика поступления на объект и расхода строительных конструкций, изделий и материалов.

Краткие теоретические сведения

График поступления на объект и расхода строительных конструкций, изделий и материалов выполняется на основе выполненного календарного плана на общестроительные работы. Местные материалы и конструкции должны быть завезены за 2-3 дня до начала строительных работ; привозные – за 10 дней до начала работ. Потребление показывается на графике сплошной линией, завоз показывается – штриховой линией. Бетон и раствор завозятся день в день.

Таблица 4. График поступления на объект и расхода строительных конструкций, изделий и материалов

№ п/п	Наименование материалов, конструкций, изделий	Единица измерения	количество
1	2	3	4

Форма представления результата: Практические работы №8, 9, 10, оформленные на ПК в формате А1.

- Критерии оценки:

Для оценки образовательных достижений обучающихся применяется универсальная шкала их оценки

Процент результативности (правильных ответов)	Качественная оценка уровня подготовки	
	балл (отметка)	вербальный аналог

90 ÷ 100	5	отлично
80 ÷ 89	4	хорошо
70 ÷ 79	3	удовлетворительно
менее 70	2	неудовлетворительно

Практическое занятие №11

Разработка графика движения строительных машин и механизмов. Расчет транспортных средств для доставки строительных грузов

Цель:

- закрепление теоретических знаний;
- углубление ранее изученного материала;
- выработка умений и навыков по разработке графика движения строительных машин и механизмов, по расчету транспортных средств для доставки строительных грузов;
- выработка умений пользоваться нормативно-справочной литературой.

Выполнив работу, Вы будете:

уметь:

У14. определять состав и расчет показателей использования трудовых и материально-технических ресурсов;

У15. заполнять унифицированные формы плановой документации распределения ресурсов при производстве строительных работ;

У01.1. распознавать задачу и/или проблему в профессиональном и/или социальном контексте;

У01.2. анализировать задачу и/или проблему и выделять её составные части;

У01.3. определять этапы решения задачи;

У01.4. выявлять и эффективно искать информацию, необходимую для решения задачи и/или проблемы;

У01.5. составить план действий;

У01.6. определить необходимые ресурсы;

У01.8. владеть актуальными методами работы в профессиональной и смежных сферах;

У01.9. реализовать составленный план;

У01.11. оценивать результат и последствия своих действий (самостоятельно или с помощью наставника);

У02.1. определять задачи для поиска информации;

У02.2. определять необходимые источники информации;

У02.3. планировать процесс поиска;

У02.4. структурировать получаемую информацию;

У02.5. выделять наиболее значимое в перечне информации;

У02.6. оценивать практическую значимость результатов поиска;

У02.7. оформлять результаты поиска;

У06.2. описывать значимость своей специальности для развития экономики и среды жизнедеятельности граждан российского государства;

У06.5. презентовать структуру профессиональной деятельности по профессии (специальности);

У09.1. применять средства информационных технологий для решения профессиональных задач;

У09.2. использовать современное программное обеспечение.

Материальное обеспечение:

- Мультимедийные средства хранения, передачи и представления информации. Учебно-методическая документация, дидактические средства.
- ПК;
- Альбомы плакатов по отделочным работам;
- Комплект плакатов по общестроительным работам (опалубочные, арматурные, бетонные);
- Плакат опалубочные, арматурные и бетонные;
- Плакаты с наглядным пособием.

Задание: Разработка графика движения строительных машин и механизмов, расчет транспортных средств для доставки строительных грузов.

Краткие теоретические сведения

График движения строительных машин и механизмов выполняется на основе выполненного календарного плана на общестроительные работы.

Таблица 5. График движения строительных машин и механизмов

№ п/п	Машины, механизмы	Единица измерения	количество
1	2	3	4

Расчет транспортных средств для доставки строительных грузов - плит

Подсчет количества транспортных средств:

$$N = \frac{Q_{\text{сум}}}{P_{\text{сум}}} = \frac{20}{14} = 1,4$$

~ 2 машины.

Где: - количество груза в (т, м³, шт.), перевозимого в течение суток;

- суточная производительность транспортного средства (т, м³ или шт.).

= шт.

где: - количество материалов (конструкции) в натуральных единицах, необходимых для выполнения соответствующей работы и подлежащих перевозке;

T - продолжительность перевозки (в сутках) равняется продолжительности соответствующей работы;

= шт.

где: - количество рейсов в смену автотранспортной единицы;

- грузоподъемность автотранспорта в (т. Или количество перевозимых грузов в шт.);

- коэффициент использования транспортного средства по времени за смену, принимается 0,8

- 0,9.

- продолжительность цикла работы автотранспортного средства в часах.

часа.

Где: *u* - продолжительность погрузки и разгрузки (в часах), принимается по ЕниР сб.1. "Внутрипостроечные транспортные работы".

- продолжительность маневрирования (принимается 0,1- 0,2 часа).

часа.

Где: - расстояние перевозки груза, км;

- средняя скорость движения (25 км/час при движении в городе и 60 км/час - за городом).

Форма представления результата: Практическая работа №11, оформленная на ПК в формате А1; расчёт транспортных средств для доставки строительных грузов (плит) – в формате А4.

Критерии оценки:

Для оценки образовательных достижений обучающихся применяется универсальная шкала их оценки

Процент результативности (правильных ответов)	Качественная оценка уровня подготовки	
	балл (отметка)	вербальный аналог
90 ÷ 100	5	отлично
80 ÷ 89	4	хорошо
70 ÷ 79	3	удовлетворительно
менее 70	2	неудовлетворительно

Практическое занятие №12

Определение технико-экономических показателей ППР

Цель:

- закрепление теоретических знаний;
- углубление ранее изученного материала;
- выработка умений и навыков по определению технико-экономических показателей ППР;
- выработка умений пользоваться нормативно-справочной литературой.

Выполнив работу, Вы будете:

уметь:

У14. определять состав и расчет показателей использования трудовых и материально-технических ресурсов;

У15. заполнять унифицированные формы плановой документации распределения ресурсов при производстве строительных работ;

У01.1. распознавать задачу и/или проблему в профессиональном и/или социальном контексте;

У01.2. анализировать задачу и/или проблему и выделять её составные части;

У01.3. определять этапы решения задачи;

У01.4. выявлять и эффективно искать информацию, необходимую для решения задачи и/или проблемы;

У01.5. составить план действий;

У01.6. определить необходимые ресурсы;

У01.8. владеть актуальными методами работы в профессиональной и смежных сферах;

У01.9. реализовать составленный план;

У01.11. оценивать результат и последствия своих действий (самостоятельно или с помощью наставника);

У02.1. определять задачи для поиска информации;

У02.2. определять необходимые источники информации;

У02.3. планировать процесс поиска;

У02.4. структурировать получаемую информацию;

У02.5. выделять наиболее значимое в перечне информации;

У02.6. оценивать практическую значимость результатов поиска;

У02.7. оформлять результаты поиска;

У06.2. описывать значимость своей специальности для развития экономики и среды жизнедеятельности граждан российского государства;

У06.5. презентовать структуру профессиональной деятельности по профессии (специальности);

У09.1. применять средства информационных технологий для решения профессиональных задач;

У09.2. использовать современное программное обеспечение.

Материальное обеспечение:

- Мультимедийные средства хранения, передачи и представления информации. Учебно-методическая документация, дидактические средства.

- ПК;

- Альбомы плакатов по отделочным работам;

- Комплект плакатов по общестроительным работам (опалубочные, арматурные, бетонные);

- Плакат опалубочные, арматурные и бетонные;

- Плакаты с наглядным пособием.

Задание: Определить технико-экономические показатели ППР.

Краткие теоретические сведения

Технико-экономические показатели

1) Продолжительность строительства $T_{\text{общ}}$, дни:

определяется по графической части календарного плана;

2) общая трудоемкость $Q_{\text{общ}}$, чел.смены:

определяется суммированием гр №10 принятая трудоёмкость;

3) максимальное количество работ $N_{\text{МАХ}}$, человек:

определяется по графику движения рабочих;

4) среднее количество рабочих:

$N_{\text{ср}} = Q_{\text{общ}} / T_{\text{общ}}$, человек;

5) коэффициент неравномерности движения рабочих:

$K_{\text{неравномерности}} = N_{\text{МАХ}} / N_{\text{ср}}$ (должен быть в пределах 1,5 – 2);

6) коэффициент сменности:

$K_{\text{сменности}} = (a_1 t_1 + \dots + a_n t_n) / \Sigma t$,

где a_1, a_n – сменность каждой работы,

t_1, t_n – продолжительность каждой работы;

7) коэффициент совмещения:

$K_{\text{см}} = \Sigma t / T_{\text{общ}}$ (чем больше совмещаются строительные процессы, тем выше коэффициент, а это значит, что продолжительность строительства сокращается).

Таблица 6 - Технико-экономические показатели

№ п/п	наименование показателя	ед. изм.	кол - во
1	общая трудоёмкость	чел – см.	
2	общая продолжительность	дн.	
3	максимальное количество рабочих	человек	
4	среднее количество рабочих	человек	
5	коэффициент неравномерности		
6	коэффициент совмещённости		
7	коэффициент сменности		

Форма представления результата: Практическая работа №12, оформленная на ПК в формате А1 - таблица; расчёт технико-экономических показателей – в формате А4.

Критерии оценки:

Для оценки образовательных достижений обучающихся применяется универсальная шкала их оценки

Процент результативности (правильных ответов)	Качественная оценка уровня подготовки	
	балл (отметка)	вербальный аналог
90 ÷ 100	5	отлично
80 ÷ 89	4	хорошо
70 ÷ 79	3	удовлетворительно
менее 70	2	неудовлетворительно

Практическое занятие №13, 14, 15

Построение модели сетевого графика на заданный цикл работ.

Расчет сетевого графика типа «вершины-события».

Построение сетевого графика в масштабе времени. Оптимизация сетевого графика

Цель:

- закрепление теоретических знаний;
- углубление ранее изученного материала;
- привить навыки расчёта и построения сетевой модели;
- научить студентов разбираться в проектной документации.

Выполнив работу, Вы будете:

уметь:

У14. определять состав и расчет показателей использования трудовых и материально-технических ресурсов;

У15. заполнять унифицированные формы плановой документации распределения ресурсов при производстве строительных работ;

У01.1. распознавать задачу и/или проблему в профессиональном и/или социальном контексте;

У01.2. анализировать задачу и/или проблему и выделять её составные части;

У01.3. определять этапы решения задачи;

У01.4. выявлять и эффективно искать информацию, необходимую для решения задачи и/или проблемы;

У01.5. составить план действий;

У01.6. определить необходимые ресурсы;

У01.8. владеть актуальными методами работы в профессиональной и смежных сферах;

У01.9. реализовать составленный план;

У01.11. оценивать результат и последствия своих действий (самостоятельно или с помощью наставника);

У02.1. определять задачи для поиска информации;

У02.2. определять необходимые источники информации;

У02.3. планировать процесс поиска;

У02.4. структурировать получаемую информацию;

У02.5. выделять наиболее значимое в перечне информации;

У02.6. оценивать практическую значимость результатов поиска;

У02.7. оформлять результаты поиска;

У06.2. описывать значимость своей специальности для развития экономики и среды жизнедеятельности граждан российского государства;

У06.5. презентовать структуру профессиональной деятельности по профессии (специальности);

У09.1. применять средства информационных технологий для решения профессиональных задач;

У09.2. использовать современное программное обеспечение.

Материальное обеспечение:

- Мультимедийные средства хранения, передачи и представления информации. Учебно-методическая документация, дидактические средства.

- ПК;

- Альбомы плакатов по отделочным работам;

- Комплект плакатов по общестроительным работам (опалубочные, арматурные, бетонные);

- Плакат опалубочные, арматурные и бетонные;

- Плакаты с наглядным пособием.

Задание:

1. Составление сетевой модели и определение критического пути:

1.1. Определение объёмов работ и трудоёмкости на заданный цикл работ.

Согласно прилагаемым рабочим чертежам:

- составить сетевую модель на заданный цикл работ;

- рассчитать параметры сетевого графика графическим способом;

- определить критический путь;

2. Построение сетевого графика в масштабе времени с корректировкой:

- построить сетевой график в масштабе времени;

- диаграмму движения рабочих;

- выполнить корректировку.

Краткие теоретические сведения

Сущность и назначение сетевого графика

Сетевой график – это схема, на которой наглядно показаны все работы, выполняемые всеми участниками строительного производства в их рациональной последовательности и очерёдности.

Преимущества:

- возможность комплексного рассмотрения всех работ по созданию объекта с требуемой степенью их детализации и с указанием взаимосвязей между работами и технологической последовательностью их выполнения;

- возможность увязки работ всех исполнителей, принимающих участие в строительстве;

- вариантность в выборе последовательности и продолжительность работ;

- возможность оперативного контроля над ходом строительства. Использование сетевого графика эффективно при возведении сложных объектов

Основные элементы сетевых графиков

Работа - производительный процесс, требующий затрат времени и ресурсов. Изображается сплошной стрелкой, над стрелкой указывается продолжительность работы, под стрелкой наименование.

Событие - окончательный результат. Определяется технологической и организационной последовательностью работ (изображается кружочком с номером).

Путь – непрерывная последовательность работ в сетевом графике. Наибольшая продолжительность по выполнению работ - критический. Несколько меньше критического пути, но минимальный в продолжительности путь называется подкритическим. Совокупность их – критическая зона.

Основы построения:

Правила:

- сетью должны охватываться все виды работ, каждая работа должна иметь свой код, форма графика должна быть предельно простой, без лишних пересечений;
- большинство основных работ должны быть показаны горизонтальными линиями;
- монтажные работы по установке конструкций увязываются с их постановкой;
- если необходимо начинать последовательную работы после частичного выполнения предшествующей работы, то она делится на части – самостоятельные работы;
- при разработке не должно быть цепочек работ возвращающихся к тому событию, из которого они вышли, т. е. не должно быть замкнутых;
- не должно быть тупиков и хвостов. Если есть, то в исходных данных ошибки и график необходимо пересмотреть.

- поставки и другие внешние работы изображаются специальной символикой.

Временные параметры и их расчёт в сетевом графике:

- продолжительность работ и путей;
 - сроки наступления событий и выполнения работ, резервы времени работ.
- Продолжительность определяется в сменах, днях, неделях.

Основа проектирования и расчёта сетевого графика

Исходные данные:

- техническая документация (рабочие чертежи, сметы, технологические карты и т.д.);
- данные о технологии и организации строительства аналогичных объектов;
- данные о поставке конструкций, деталей, изделий, монтируемого оборудования;
- данные о составе бригад, типах машин и оборудования, которые намечаются использовать на данном объекте;
- нормативные действующие документы (ЕНиР, ГЭСН,СНиП);
- калькуляция трудовых затрат и заработной платы;
- данные о фактической производительности труда.

Виды сетевых графиков: одноцелевые (имеют одно завершающее событие), многоцелевые (несколько завершающих событий).

По степени охвата сетевых графиков подразделяются:

- локальные (на отдельные виды работ);
- исполнительные (одно завершающее событие);
- комплексные сетевые графики разрабатывают на строительство отдельных объектов. Эти графики разрабатывают в составе ППР генподрядной строительной организацией или специализированными организациями;
- комплексные укрупнённые сетевые графики составляют на отдельные крупные объекты и комплексы (составляются генеральными проектными организациями, входят в ПОС). В таком графике определяется продолжительность основных этапов, проектируется строительство объекта и его очередей, срок и поставок технологического оборудования и т.д.

Сетевой график является основой для планирования ресурсов и финансирования. Обязательно согласовывается с заказчиком, генподрядной строительной организацией,

ведущими организациями по монтажу и поставщиком технологического оборудования. **Сводные сетевые графики** разрабатываются на годовую программу строительной организации или на сооружения нескольких однородных больших комплексов. **Директивные сетевые графики** разрабатываются на крупные комплексы уровня министерства заказчика. Расчёт сетевого графика может выполняться в двух формах: табличным, графическим методом.

Корректировка сетевых графиков

Продолжительность критического пути сравнивают с нормативной и директивной продолжительностью. Граничное условие оценки радиальности является наличие требуемых ресурсов. Отсутствие определённых ресурсов в нужном объёме и сочетании приводит к необходимым изменениям последовательности и сроков выполнения критических работ и корректировки сетевых графиков.

Корректировка – работа по улучшению тех или иных параметров графика на основе более рационального использования имеющихся ресурсов:

- по времени (перераспределение трудовых ресурсов с некритическими работами, следовательно, продолжительность некритических работ увеличивается в пределах резерва времени, а продолжительность критических работ сокращается; привлечение дополнительных ресурсов для выполнения критических работ; пересмотр технологии работ во времени путём изменения последовательности выполнения работ, возможного числа захваток, совмещение технологических процессов во времени; изменение проектных решений).

- по трудовым ресурсам (сохранение постоянного состава ведущих бригад, непрерывность их работы, минимизация количества рабочей силы в пределах имеющихся резервов времени).

Корректировка включает выравнивание использованной рабочей силы на протяжении общего срока строительства, перенос или изменения продолжительности выполнения отдельных видов работ в пределах полных или свободных резервов времени. Пересматривают топологию сети путём изменения технологической последовательности выполнения работ, которые потребляют одноимённые трудовые ресурсы.

Планирование и управление строительным производством на основе сетевых графиков

Сетевые графики служат основой для оперативного планирования и управления строительным производством. Так как сетевой график постоянно отражает происходящее в ходе строительства изменения параметров процессов, характеристики его работ и событий в каждый расчётный момент времени соответствуют действительному положению дел на стройке.

Суммируют показатели всех работ, выполняемых одновременно, можно получить данные об объёмах строительно-монтажных работ, материально-технических ресурсах, численном составе работающих и других показателей, необходимые для формирования оперативных плановых заданий на квартал, месяц, неделю, сутки. При этом плановые задания на основе сетевых графиков в зависимости от их вида могут формироваться на всю стройку, на объект, на захватку, включая всех исполнителей или отдельно организации, бригады и звена. Плановые задания, сформированные на основе сетевых графиков, отличаются от обычных большей обоснованностью, сбалансированностью и надёжностью.

Однако в ходе их осуществления, учитывая хаотичный характер строительного производства, неизбежно возникают сбои и отклонения от первоначально заданных

параметров. Для своевременного обнаружения причин, вызывающих сбои в работе и предупреждения возможных срывов выполнения плановых заданий в ходе строительства осуществляется постоянный его контроль и управление на основе сетевых графиков.

Управление сетевыми графиками основывается на постоянном контроле выполнения каждой работы сети в установленные графиком сроки.

Системы управления:

- по характеру функционирования системы одноразового действия, для управления строительством крупных комплексов и многократного для управления строительством типовых объектов.

- по характеру используемого сетевого графика, одно (могут быть одно и многоцелевые) и многосетевые модели(многоцелевые).

- по характеру организации сбора и переработки информации,

- системы управления на основе количества оперативно анализируемых отчётных данных по плану и сложности решаемых задач.

Задачи управления реализуются на основе сетевых графиков, входящих в состав ПОС и ППР.

Сетевые графики, разрабатываемые в составе ППР, предназначены для оперативного планирования, управления и контроля выполнения работ всеми участниками строительного производства.

Организация оперативного управления ходом строительства на основе сетевых графиков предусматривает создание специальных оперативных служб, в состав которых должны входить представители от всех организаций- исполнителей.

В процессе оперативного управления ходом строительства с использованием сетевых графиков решают следующие задачи:

- еженедельный сбор информации о ходе работ и передачи её в вычислительный центр;

- машинная обработка информации и выдача исполнителям результатам отчётов о новых критических путях и составе критических работ и процессов, о резервах времени по другим работам, об окончании выполнения отдельных работ и процессов;

- разработка мероприятий по сокращению продолжительности критического пути и отдельных критических работ.

Порядок выполнения работы:

- Титульный лист;

- оглавление (нумерация сквозная);

- задание;

- подсчёт объёмов работ по монтажу каркаса, оформление таблицы подсчёта объёмов работ;

- рассчитать ведомость трудоёмкости и затрат машинного времени по ГЭСН;

- составить календарный план производства работ;

- рассчитать график движения рабочих кадров по объекту;

- выполнить график поступления и расхода материалов и конструкций;

- выполнить график работы машин и механизмов;

- расчёт технико-экономических показателей;

- Выводы;

- Рецензия преподавателя.

-

Форма представления результата: Практические работы №13, 14, 15, оформленные на ПК в формате А4.

Критерии оценки:

Для оценки образовательных достижений обучающихся применяется универсальная шкала их оценки

Процент результативности (правильных ответов)	Качественная оценка уровня подготовки	
	балл (отметка)	вербальный аналог
90 ÷ 100	5	отлично
80 ÷ 89	4	хорошо
70 ÷ 79	3	удовлетворительно
менее 70	2	неудовлетворительно

Практическое занятие №16**Определение перечня и расчет площадей временных бытовых и санитарно-гигиенических помещений для работников****Цель:**

- закрепление теоретических знаний;
- углубление ранее изученного материала;
- выработка умений и навыков по определению перечня и расчет площадей временных бытовых и санитарно-гигиенических помещений для работников;
- выработка умений пользоваться нормативно-справочной литературой.

Выполнив работу, Вы будете:**уметь:**

У16. определять перечень необходимого обеспечения работников бытовыми и санитарно-гигиеническими помещениями;

У17. методы расчётов линейных и сетевых графиков, проектирования строительных генеральных планов;

У01.1. распознавать задачу и/или проблему в профессиональном и/или социальном контексте;

У01.2. анализировать задачу и/или проблему и выделять её составные части;

У01.3. определять этапы решения задачи;

У01.4. выявлять и эффективно искать информацию, необходимую для решения задачи и/или проблемы;

У01.5. составить план действий;

У01.6. определить необходимые ресурсы;

У01.8. владеть актуальными методами работы в профессиональной и смежных сферах;

У01.9. реализовать составленный план;

У01.11. оценивать результат и последствия своих действий (самостоятельно или с помощью наставника);

У02.1. определять задачи для поиска информации;

У02.2. определять необходимые источники информации;

У02.3. планировать процесс поиска;

У02.4. структурировать получаемую информацию;

У02.5. выделять наиболее значимое в перечне информации;

У02.6. оценивать практическую значимость результатов поиска;

У02.7. оформлять результаты поиска;

У06.2. описывать значимость своей специальности для развития экономики и среды жизнедеятельности граждан российского государства;

У06.5. презентовать структуру профессиональной деятельности по профессии (специальности);

У09.1. применять средства информационных технологий для решения профессиональных задач;

У09.2. использовать современное программное обеспечение.

Материальное обеспечение:

- Мультимедийные средства хранения, передачи и представления информации. Учебно-методическая документация, дидактические средства.

- ПК;

- Альбомы плакатов по отделочным работам;

- Комплект плакатов по общестроительным работам (опалубочные, арматурные, бетонные);

- Плакат опалубочные, арматурные и бетонные;

- Плакаты с наглядным пособием.

Задание: Определить перечень и расчет площадей временных бытовых и санитарно-гигиенических помещений для работников.

Краткие теоретические сведения

Назначение строительного генерального плана

Строительный генеральный план это – план строительной площадки, на которой показаны расположения строящихся запроектированных и существующих зданий и сооружений, строительных машин, а так же объектов строительного хозяйства, предназначенных для обслуживания производства работ.

Назначение строительного генерального плана – разработка и осуществление наиболее эффективной модели организации строительной площади, обеспечивающей: наилучшие условия для высокопроизводительного труда работающих; максимальную механизацию процессов выполнения строительно-монтажных работ; эффективное использование строительных машин и транспортных средств; соблюдение требований охраны труда.

Общие сведения, оборудования строительной площади

Стройгенплан характеризует полноту и качество организационных мероприятий на объекте строительства. На стройгенплане нанесены: проектируемое здание размерами $_\times__м$, постоянные дороги и подъезды, используемые в период строительства; временные дороги и проезды; механизированные установки, механизмы и место расположения самоходно-стрелового крана на гусеничном ходу марки; склады для хранения строительных материалов, изделий, инвентаря, инструмента; площади для приёма раствора и бетона; временные здания и сооружения; временные и используемые в период строительства постоянные сети водопровода, канализации, электроснабжения; прожекторы для освещения строительной площади; пожарные гидранты; ограждение строительной площадки с указанием въезда и выезда; ограждение опасной зоны.

Для транспортировки конструкций материалов необходимо максимально использовать постоянные дороги. Временные дороги строят одновременно с постоянными, формируя единую транспортную сеть.

Ширина временных дорог для одностороннего движения -3,5 м, двустороннего – 6 м, радиус закругления внутриплощадочных дорог принимается 12 м; дороги кольцевые.

Расположение строительного хозяйства на площади должны обеспечивать:

- кратчайшие пути перемещения материалов при минимальном количестве перегрузок,

- наименьшую протяжённость и экономичность сооружения при эксплуатации временных сетей водо – электроснабжения.;

Бытовые нужды персонала строительства

Закрытые склады располагаются у границы зоны действия крана, а открытые склады – внутри этой зоны. Площади для складирования строительных конструкций расположены в зоне действия крана с учётом технологической последовательности монтажа.

Приём раствора и бетона предусматривается в зоне действия крана. Оборудование для приёма раствора и бетона устанавливается на расширенной части дороги. Расстояние от рабочих мест до гардеробных 17,0 м, до уборных -19 м, до помещения общественного питания -21,0 м.

Временные сети водопровода, канализации, электроснабжения расположены на свободной территории строительной площадки. Временный водопровод заглубляется. Место его подключения к постоянному выполнено согласно условному обозначению.

Протяжённость временной канализации минимальная, поэтому канализационные временные сооружения расположены как можно ближе к постоянной канализационной сети.

При подключении временной сети электроснабжения к постоянным предусмотрена трансформаторная подстанция. Распределительные щиты размещены в местах подключения электродвигателей, сварочных трансформаторов и прочего оборудования. Наружное освещение устанавливается через 40 метров по периметру строительной площади вне зоны действия крана. Рабочее место освещается переносными осветительными мачтами. В углах строительной площадки устанавливают прожекторы, которые должны создавать достаточное освещение складов, проездов, и рабочих мест.

Пожарные гидранты располагаются через 300 м на постоянном водопроводе.

Строительная площадка ограждена по периметру. В ограждениях установлены ворота с надписями “Въезд”, ”Выезд”.

Расчёт площадей временных административно-бытовых зданий

Численность работающих определяется по формуле

$$N_{\text{общ}} = (N_{\text{раб}} + N_{\text{инп}} + N_{\text{сл}} + N_{\text{мон}}) \cdot k$$

k -коэффициент, учитывающий отпуска, болезни, принимаемый 1,05 ÷ 1,06

N_{max} -максимальное количество работающих, чел (по графику движения рабочих)

$N_{\text{раб}}$ - численность рабочих, чел

$N_{\text{инп}}$ -численность инженерно-технических работников, чел

$N_{\text{сл}}$ - численность служащих, чел

$N_{\text{мон}}$ - численность младшего обслуживающего персонала, чел.

Таблица 7 -Соотношений категорий работающих, %

Вид строительства	Рабочие	ИТР	Служащие	МОП
Промышленное	83,9	11	3,6	1,5
Жилищно-гражданское	85,0	8,0	5,0	2,0
Сельскохозяйственное	83,0	13,0	3,0	1,0
Транспортное	83,3	9,1	6,2	1,4

Численность работающих на строительной площадке:

$$N = \frac{N_{max} \cdot 100\%}{N_{раб} \%} \quad \text{чел}$$

следовательно, 1% составляет $n = \frac{N}{100} = \text{чел}$; тогда

$$N_{инт} = N_{инт} \% \cdot n$$

$$N_{сл} = N_{сл} \% \cdot n$$

$$N_{мон} = N_{мон} \% \cdot n, \quad \text{чел}$$

$$N_{общ} = N_{общ} \% \cdot n$$

Структура работающих по признаку пола, при отсутствии ведомственных нормативов или специально оговоренных условий производства СМР, принимается равной **30%** женщин и **70%** мужчин от всех работающих в наиболее многочисленную смену.

Расчёт площадей временных зданий заполняем в таблицу «Таблица площадей временных зданий»

Таблица 8 - Площади временных зданий

Номенклатура помещений по функциональному назначению	Расчётное число пользующихся помещением	Площадь помещения, м		Тип временного здания	Размеры здания, м
		Нормативный показатель	общая		

Таблица 9- Номенклатура зданий и сооружений бытовых городков различной вместимости

Объекты	Вместимость городка, чел.				
	50	100	150	300	500
1. Объекты служебного назначения					
Контора начальника участка	—	+	+	+	—
Контора производителя работ	+	—	—	+	—
Диспетчерская	—	—	—	+	—
Служебный комплекс	—	—	—	—	+
Здание для проведения технической учебы	—	—	+	+	—
Здание для проведения занятий по технике безопасности	—	+	+	+	—
Красный уголок	+	+	+	+	—
Комплекс для проведения занятий и собраний	—	—	—	—	+
2. Объекты санитарно-бытового назначения					
Гардеробная	+	+	+	+	—
Здание для отдыха и обогрева рабочих	+	+	+	+	+
Душевая	+	+	+	+	—
Умывальная	+	+	+	+	—

Сушилка для одежды и обуви	+	+	+	+	—
Уборная, в том числе с помещениями для личной гигиены женщин	+	+	+	+	—
Столовая раздаточная	—	+	+	+	+
Буфет	+	—	—	—	—
Санитарно-бытовой комплекс	—	—	—	—	+
3. Объекты различного назначения					
Мастерские специализированные	+	+	+	+	+
Кладовые	+	+	+	+	+
Киоски торговые	—	—	+	+	+
Сатураторная	—	—	+	+	+
4. Элементы благоустройства					
Навес для отдыха	+	+	+	+	+
Щит со средствами пожаротушения	+	+	+	+	+
Устройство для мытья обуви	+	+	+	+	+
Фонтанчик для питья	+	+	+	+	+
Спортплощадка	—	—	—	+	+
Стенд наглядной агитации	+	+	+	+	+
Мусоросборник	+	+	+	+	+

Форма представления результата: Практическая работа №16, оформленная на ПК в формате А4.

Критерии оценки:

Для оценки образовательных достижений обучающихся применяется универсальная шкала их оценки

Процент результативности (правильных ответов)	Качественная оценка уровня подготовки	
	балл (отметка)	вербальный аналог
90 ÷ 100	5	отлично
80 ÷ 89	4	хорошо
70 ÷ 79	3	удовлетворительно
менее 70	2	неудовлетворительно

**Практическое занятие №17, 18
Выбор и привязка монтажных кранов
Определение опасных зон на стройгенплане**

Цель:

- закрепление теоретических знаний;
- углубление ранее изученного материала;
- выработка умений и навыков по выбору и привязке монтажных кранов;
- выработка умений пользоваться нормативно-справочной литературой.

Выполнив работу, Вы будете:

уметь:

У17. методы расчётов линейных и сетевых графиков, проектирования строительных генеральных планов;

У01.1. распознавать задачу и/или проблему в профессиональном и/или социальном контексте;

У01.2. анализировать задачу и/или проблему и выделять её составные части;

У01.3. определять этапы решения задачи;

У01.4. выявлять и эффективно искать информацию, необходимую для решения задачи и/или проблемы;

У01.5. составить план действий;

У01.6. определить необходимые ресурсы;

У01.8. владеть актуальными методами работы в профессиональной и смежных сферах;

У01.9. реализовать составленный план;

У01.11. оценивать результат и последствия своих действий (самостоятельно или с помощью наставника);

У02.1. определять задачи для поиска информации;

У02.2. определять необходимые источники информации;

У02.3. планировать процесс поиска;

У02.4. структурировать получаемую информацию;

У02.5. выделять наиболее значимое в перечне информации;

У02.6. оценивать практическую значимость результатов поиска;

У02.7. оформлять результаты поиска;

У06.2. описывать значимость своей специальности для развития экономики и среды жизнедеятельности граждан российского государства;

У06.5. презентовать структуру профессиональной деятельности по профессии (специальности);

У09.1. применять средства информационных технологий для решения профессиональных задач;

У09.2. использовать современное программное обеспечение.

Материальное обеспечение:

- Мультимедийные средства хранения, передачи и представления информации. Учебно-методическая документация, дидактические средства.

- ПК;

- Альбомы плакатов по отделочным работам;

- Комплект плакатов по общестроительным работам (опалубочные, арматурные, бетонные);

- Плакат опалубочные, арматурные и бетонные;

- Плакаты с наглядным пособием.

Задание: Научиться проектировать стоянки и работу монтажного крана.

Краткие теоретические сведения

Привязка монтажных кранов и других строительных машин

При привязке строительных машин предусматривается:

- соответствие устанавливаемых кранов условиям строительно-монтажных работ по грузоподъемности, высоте подъема крюка и вылету стрелы;

- обеспечение безопасных расстояний от сетей и воздушных электрических линий транспорта и пешеходов, а также безопасности расстояний приближения кранов к строениям и местам складирования;

- условия установки и работы кранов вблизи откосов котлованов;

- условия безопасности работы нескольких кранов на одном пути и параллельных путях;

- перечень применяемых грузозахватных приспособлений и графическое изображение схем строповки грузов;
- места и габариты складирования грузов, подъездные пути ит.п.;
- мероприятия по безопасному производству работ на участке, где установлен кран (ограждение строительной площадки, монтажной зоны ит.п.)

Горизонтальная привязка

Расстояние по горизонтали между выступающими частями крана, передвигающегося по рельсовым путям и строениями, штабелями грузов и другими предметами, расположенными на высоте до двух метров от уровня земли и рабочих площадок должно быть не менее 700 мм, а на высоте более 2 метров - не менее 400 мм. Расстояние по вертикали от консоли противовеса, или противовеса, расположенного под консолью башенного крана до площадок, на которых могут находиться люди, должно быть не менее 2 метров

Установка стрелового крана должна производиться так, чтобы при работе расстояние между поворотной частью крана при любом его положении и строениями, штабелями грузов и другими предметами было не менее 1м.

Установка и работа стрелового крана на расстоянии ближе 30 м от крайнего провода линии электропередач или воздушной электрической сети напряжением более 36 В может производиться только по наряду-допуску, определяющему безопасные условия работы.

При устройстве рельсового пути у неукрепленного котлована, траншей и другой выемки расстояние по горизонтали от края дна котлована до нижнего края балластной призмы:

- для песчаных и супесчаных грунтов — не менее 1,5 глубины котлована плюс 400 мм;
- для глинистых грунтов — не менее глубины котлована плюс 400мм.

Эти требования должны выполняться при расположении указанных выемов с торцов рельсового пути.

Зоны влияния кранов

К зонам постоянно действующих опасных производственных факторов, связанных с работой монтажных и грузоподъемных машин (опасные зоны работы машин), относятся места, над которыми происходит перемещение грузов грузоподъемными кранами. Радиус границы этой зоны определяется выражением:

$$R_0 = R_p + V_{\text{макс}} + P$$

где R_p - максимальный рабочий вылет стрелы для башенных кранов и для стреловых, оборудованных устройством, удерживающим стрелу от падения; или длина стрелы для стреловых кранов, необорудованных устройством, удерживающим стрелу от падения; $V_{\text{макс}}$ - максимальный размер поднимаемого груза; P - величина отлёта грузов при падении, устанавливаемая в соответствии со СНиП III - 4 - 80* (табл.)

Таблица 4.15 Минимальное расстояние отлёта груза (предмета)

Высота возможного падения груза (предмета), м	Минимальное расстояние отлета, м	
	перемещаемого краном груза в случае его падения	предметов в случае их падения со здания
До 10	4	3,5
" 20	7	5
" 70	10	7
" 120	15	10
" 200	20	15

" 300	25	20
-------	----	----

К зонам потенциально действующих опасных производственных факторов относятся участки территории вблизи строящегося здания и этажи (ярусы) здания и сооружения в одной захватке, над которыми происходит монтаж (демонтаж) конструкций или оборудования (монтажная зона). Размер этой зоны определяется (табл.). Она ограждается сигнальными ограждениями. В этой зоне размещаются только монтажные механизмы, включая место, ограниченное ограждением подкрановых путей. Складировать материалы здесь нельзя. Границы этой зоны наносятся на СГП. Для прохода людей в здания назначаются определенные места, обозначенные на СГП и оборудование навесами в соответствии с вылетом не менее 2 м под углом 70...75 ° к стене.

Рабочая зона крана, или зона, обслуживаемая краном, - площадь, в любую точку которой может опуститься крюк крана. Граница этой зоны определяется как огибающая траекторий движения крюка крана при максимальном рабочем вылете стрелы. Граница этой зоны наносится на СГП.

Опасная зона монтажа конструкций указывается на объектном СГП при вертикальной привязке крана, когда приближение различных частей крана к элементам монтируемого объекта является минимально допустим.

Границы опасных зон в местах, над которыми происходит перемещение грузов грузоподъемным краном, а также вблизи строящегося здания, определяются горизонтальной проекцией на землю траектории наибольшего наружного габарита перемещаемого (падающего) груза (предмета), увеличенной на расчетное расстояние отлета груза (предмета). Минимальное расстояние отлета груза (предмета) принимается согласно табл.

Границы опасных зон вблизи движущихся частей и рабочих органов машин определяется расстоянием в пределах 5 м, если другие повышенные требования отсутствуют в паспорте или инструкции завода- изготовителя.

Введение ограничений в работу крана

Условные ограничения полностью рассчитаны на внимание крановщика, стропальщика и монтажников. Условные ограничения показывают на местности хорошо видимыми сигналами: днем красными флажками, в темное время суток — красными фонарями или другими ориентирами, которые предупреждают крановщика о приближении крюка к границе запрещенного сектора.

Принудительные ограничения осуществляются установкой датчиков и концевых выключателей, производящих аварийное отключение крана в заданных пределах и не зависит от действия крановщика. При постановке концевых выключателей ограничителя поворота башни (стрелы) и перемещения крана необходимо учитывать величину тормозного пути крана L_t и поворота стрелы (примерно 2.....3 градуса).

Сектора и области ограничений должны быть привязаны к оси движения крана или к постоянным объектам строительной площадки.

Работа по подъему и перемещению груза двумя или несколькими кранами должна производиться под непосредственным руководством лица, ответственного за безопасное производство работ по перемещению грузов кранами, или специально назначенного инженерно-технического работника.

Для промышленного строительства применяются гусеничные, пневмоколесные и автомобильные краны.

Индексация самоходных кранов

Индексация состоит: КС 0000. Первый 0 обозначает размерную группу и обозначается цифрами от 1 до 9 (грузоподъемностью 4; 6,3; 10; 16; 25; 40; 63; 100 и более 100т). Вторым 0

заменяют цифрами, обозначающими тип ходового устройства (1 – гусеничное с минимальной опорной поверхностью; 2 – то же с увеличенной опорной поверхностью, 3 – пневмоколёсное, 4 – на специальном шасси, 5 – автомобильное, 6 – тракторное, 7 – прицепное, 8 и 9 – резерв для иных ходовых устройств). Третий 0 заменяют цифрами от 6 до 9, обозначающими исполнение стрелового оборудования (6 – с гибкой, канатной подвеской; 7 – с жёсткой подвеской, т. е. с гидравлической подвеской; 8 – телескопическое; 9 – резерв). Последний 0 заменяют цифрой, обозначающей порядковый номер модели. Далее указывается очередную модернизацию, а также специальное климатическое исполнение.

Выбор самоходного монтажного крана (аналитический)

1. Грузоподъемность:

Самым тяжёлым элементом является Стропуют конструкцию :

$$Q_{\text{крана}} = Q_{\text{констр}} + Q_{\text{строповки}} + Q_{\text{такелажн.оснастки}}, \text{ т.}$$

$Q_{\text{констр}}$ – вес наиболее тяжёлой конструкции;

$Q_{\text{строповки}}$ – вес грузоподъёмного приспособления;

$Q_{\text{такелажн.оснастки}}$ – масса монтажной оснастки.

2. Требуемое расстояние от уровня стоянки до стрелы:

Самой вышележащей конструкцией является -

$$H_{\text{крана}} = h_0 + h_{\text{запаса}} + h_{\text{конструкции}} + h_{\text{строповки}} + h_{\text{полиспаста}}, \text{ м.}$$

h_0 – минимально допустимое расстояние от низа крюка до уровня стоянки крана;

$h_{\text{запаса}}$ – запас по высоте (0,5 – 1,5);

$h_{\text{конструкции}}$ – высота элемента в монтируемом положении;

$h_{\text{строповки}}$ – высота строповки в рабочем положении;

$h_{\text{полиспаста}}$ – высота полиспаста в стянутом состоянии (1,5 – 5 м.)

... м. –отметка земли;

... м. –толщина срезки чернозёма;

... м –отметка самой вышележащей конструкции;

0,5 м.- высота запаса;

... м. –высота вышележащей конструкции ;

... м. –высота стропа.

3. Максимальный требуемый вылет стрелы крана:

Самой дальнележащей и вышележащей конструкцией является

$$l_{\text{стр}} = (c + d + e) \cdot (H_{\text{крана}} - h_{\text{ш}}) / (h_{\text{пол}} + h_{\text{строповки}}) + a, \text{ м.}$$

c – минимальная величина зазора между конструкцией стрелы крана и ближайшим краем монтируемого элемента;

d – расстояние от центра строповки до той точки поднимаемого элемента, которая ближе всего расположена к стреле;

e – половина толщины конструкции стрелы на уровне возможных касаний с поднимаемым элементом ($e=0,3$ м.);

$h_{\text{ш}}$ – расстояние от уровня стоянки крана до центра пяты стрелы (1,3 – 2,5 м.);

a – расстояние от оси вращения крана до оси шарнира пяты (1 – 2 м.).

4. Требуемая длина стрелы:

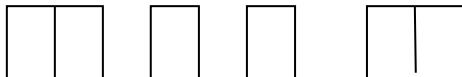
$$L_{\text{стрелы}} = \sqrt{(l_{\text{стр}} - a)^2 + (H_{\text{крана}} - h_{\text{ш}})^2}, \text{ м}$$

Выбираем монтажный самоходный кран со следующими параметрами:

Для многоэтажного строительства применяются башенные краны.

Индексация башенных кранов

Состоит из двух частей: буквенной (КБ) и цифровой:



Первые две: размерная группа:

- 1 – до 300 кН·м;
- 2 – до 750 кН·м;
- 3 – до 1000 кН·м;
- 4 – до 1750 кН·м;
- 5 – до 3000 кН·м;
- 6 – до 5500 кН·м;
- 7 – до 8000 кН·м;
- 8 – до 12000 кН·м;

третья цифра обозначает порядковый номер базовой модели машины:

- 0,1 – 69 с поворотной платформой;
- 71 – 99 с неповоротной платформой.

Следующие цифры обозначают порядковый номер исполнения или обозначение очередной модернизации и климатическое исполнение (ХЛ – в холодных условиях, У – в умеренных условиях).

Выбор башенного крана (аналитический)

Параметры выбора башенных кранов:

1. грузоподъемность:

$$Q = Q_{\text{кон}} + Q_{\text{стр}} + Q_{\text{так.осн}}$$

$Q_{\text{кон}}$ – вес самой тяжелой конструкции в здании;

$Q_{\text{стр}}$ – вес строповки;

$Q_{\text{такосн}}$ – вес такелажной оснастки, т.;

2. грузовой момент: $M = Q \cdot l$

Q – грузоподъемность крана в т.;

l – вылет стрелы в м.;

3. высота подъема крюка:

$$H_{\text{крана}} = h_0 + h_{\text{запаса}} + h_{\text{конструкции}} + h_{\text{строповки}}, \quad \text{м.}$$

h_0 – минимально допустимое расстояние от низа крюка до уровня стоянки крана;

$h_{\text{запаса}}$ – запас по высоте (0,5 – 1,5);

$h_{\text{конструкции}}$ – высота элемента в монтируемом положении;

$h_{\text{строповки}}$ – высота строповки в рабочем положении;

... м. – отметка земли;

... м. – толщина срезки чернозёма;

- ... м –отметка самой вышележащей конструкции;
- 0,5 м.- высота запаса;
- ... м. –высота вышележащей конструкции ;
- ... м. –высота стропа.

4.вылет стрелы:

$$l = a/2 + b + c$$

a – ширина подкранового пути в м.;

b – расстояние от оси головки подкранового рельса до ближайшей выступающей части здания, не менее 2,5м.;

c – расстояние от центра тяжелого монтируемого элемента до выступающей части здания со стороны крана в м.;

Должно выполняться следующее условие:

$$a/2 + b \geq R_{\text{хвостовиasti}} + 0,8$$

$R_{\text{хвостовиasti}}$ – радиус хвостовой части крана в м.

Форма представления результата: Практические работы №17, 18 оформленные на ПК: расчёт - в формате А4, чертёж – в формате А1 .

Критерии оценки:

Для оценки образовательных достижений обучающихся применяется универсальная шкала их оценки

Процент результативности (правильных ответов)	Качественная оценка уровня подготовки	
	балл (отметка)	вербальный аналог
90 ÷ 100	5	отлично
80 ÷ 89	4	хорошо
70 ÷ 79	3	удовлетворительно
менее 70	2	неудовлетворительно

Практическое занятие №19, 20
Разработка элементов технологических карт

Цель:

- закрепление теоретических знаний;
- углубление ранее изученного материала;
- выработка умений и навыков по разработке элементов технологических карт;
- выработка умений пользоваться нормативно-справочной литературой.

Выполнив работу, Вы будете:

уметь:

- У1. читать проектно-технологическую документацию;
- У17. методы расчётов линейных и сетевых графиков, проектирования строительных генеральных планов;
 - У01.1. распознавать задачу и/или проблему в профессиональном и/или социальном контексте;
 - У01.2. анализировать задачу и/или проблему и выделять её составные части;
 - У01.3. определять этапы решения задачи;
 - У01.4. выявлять и эффективно искать информацию, необходимую для решения задачи и/или проблемы;
 - У01.5. составить план действий;

- У01.6. определить необходимые ресурсы;
- У01.8. владеть актуальными методами работы в профессиональной и смежных сферах;
- У01.9. реализовать составленный план;
- У01.11. оценивать результат и последствия своих действий (самостоятельно или с помощью наставника);
- У02.1. определять задачи для поиска информации;
- У02.2. определять необходимые источники информации;
- У02.3. планировать процесс поиска;
- У02.4. структурировать получаемую информацию;
- У02.5. выделять наиболее значимое в перечне информации;
- У02.6. оценивать практическую значимость результатов поиска;
- У02.7. оформлять результаты поиска;
- У06.2. описывать значимость своей специальности для развития экономики и среды жизнедеятельности граждан российского государства;
- У06.5. презентовать структуру профессиональной деятельности по профессии (специальности);
- У09.1. применять средства информационных технологий для решения профессиональных задач;
- У09.2. использовать современное программное обеспечение.

Материальное обеспечение:

- Мультимедийные средства хранения, передачи и представления информации. Учебно-методическая документация, дидактические средства.
- ПК;
- Альбомы плакатов по отделочным работам;
- Комплект плакатов по общестроительным работам (опалубочные, арматурные, бетонные);
- Плакат опалубочные, арматурные и бетонные;
- Плакаты с наглядным пособием.

Задание: Уметь составлять технологические карты.

Краткие теоретические сведения

МЕТОДИЧЕСКИЕ РЕКОМЕНДАЦИИ ПО РАЗРАБОТКЕ И ОФОРМЛЕНИЮ ТЕХНОЛОГИЧЕСКОЙ КАРТЫ

В Методических рекомендациях изложены правила и порядок разработки и оформления технологической карты на выполнение строительно-монтажной работы; приводятся состав разделов и их содержание, даются рекомендации по подготовке разделов.

Методические рекомендации предназначены прежде всего для строительных организаций, самостоятельно составляющих технологические карты на выполняемые ими строительно-монтажные работы. Технологические карты требуются также при лицензировании и при сертификации системы качества строительной организации, при аттестации качества строительной продукции.

Методические рекомендации полезны также для проектных организаций, занимающихся разработкой организационно-технологических документов.

Технологическая карта составляется для использования:

- в составе проекта производства работ - на возведение здания, сооружения или его части;

- на выполнение отдельных видов работ - геодезических, земляных, свайных, каменных, монтажных, бетонных (опалубочных, арматурных), кровельных, отделочных, устройства полов, санитарно-технических и тому подобных работ;
- на работы подготовительного периода строительства.

Технологическая карта может быть использована при разработке проекта организации строительства, при подготовке тендерной (договорной) документации подряда, для контроля качества выполнения работ заказчиками, генеральными подрядчиками и надзорными органами, при обучении и повышении квалификации рабочих и ИТР, в учебном процессе в строительных вузах и техникумах.

Технологическая карта составляется на специальные работы, в результате которых создаются конструктивные элементы здания, например монтаж подкрановых балок, колонн, стеновых панелей, трубопроводов, систем отопления, вентиляции, водоснабжения

При необходимости технологическая карта разрабатывается на сооружение ответственных элементов или на устройство отдельных узлов, от качества которых зависят показатели назначения, безопасности и надежности, экологии и эстетики всего здания.

Технологическая карта разрабатывается для обеспечения строительства рациональными решениями по организации, технологии и механизации строительных работ.

Для составления технологической карты подготавливаются и принимаются решения по выбору технологии (состава и последовательности технологических процессов) строительного производства, по определению состава и количества строительных машин и оборудования, технологической оснастки, инструмента и приспособлений, выявляется необходимая номенклатура и подсчитываются объемы материально-технических ресурсов, устанавливаются требования к качеству и приемке работ, предусматриваются мероприятия по охране труда, безопасности и охране окружающей среды.

При разработке технологических карт используются государственные стандарты, строительные нормы и правила, отражающие достигнутый технический уровень строительного производства. Для повышения конкурентоспособности строительной организации (фирмы) рекомендуется применять в технологических картах прогрессивные, более жесткие, чем в приведенных документах, нормы и правила.

Для расчета потребности в ресурсах используются производственные, ведомственные и местные нормы.

В технологической карте следует установить требования к качеству и способы его проверки:

- предшествующих работ;
- материалов и изделий, поступающих в производство;
- выполнения технологических операций и процесса в целом.

Материально-технические ресурсы, затраты труда и машинного времени приводятся в технологических картах на технологический процесс и его операции, на весь объем работ или укрупненные измерители конечной продукции, например: на площадь - 10, 100 или 1000 м²; на объем - 10, 100 или 1000 м³; на расстояние - 100 или 1000 м; на массу - 100 или 1000 т; на количество - 10 или 100 шт.

На многократно повторяющиеся строительные работы или для возведения конструкции или здания в целом по проектам массового применения разрабатывается **типовая технологическая карта**.

В состав проекта производства работ, связанного с использованием строительных технологий массового применения, включаются типовые технологические карты.

Типовая технологическая карта разрабатывается на основной, наиболее прогрессивный вариант производства работ. Кроме того, в типовой технологической карте

предусматриваются другие варианты работ (с применением вариантных - технологии, строительных материалов, машин, механизмов, оборудования и технологической оснастки).

Технологическая карта оформляется как издание - компьютерным набором текстового, табличного и графического материала на листах формата А4, А1. При оформлении карты следует учитывать требования и правила системы подготовки проектной документации в строительстве (СПДС).

Разделы технологической карты

Технологическая карта состоит, как правило, из следующих разделов:

- область применения;
- общие положения;
- организация и технология выполнения работ;
- требования к качеству работ;
- потребность в материально-технических ресурсах;
- техника безопасности и охрана труда;
- технико-экономические показатели.

Состав технологической карты может быть изменен в зависимости от специфики и сложности технологического процесса: сокращен или дополнен новыми разделами. Так, при разработке и описании простого технологического процесса могут отсутствовать разделы «Общие положения» и «Технико-экономические показатели», при разработке и описании сложного технологического процесса раздел «Организация и технология выполнения работ» может быть разбит на два раздела - «Организация работ» и «Технология работ».

В разделе «Технико-экономические показатели» может не производиться калькуляция затрат и (или) не составляться график производства работ.

Состав разделов приводится на отдельном листе карты под наименованием «Содержание».

Разработка технологической карты на возведение этажа общественного здания

Технология выполнения монтажных работ

Многоэтажные каркасные здания возводят из сборных ж/б, металлических и смешанных конструкций. Высотные каркасные здания обычно возводят с монолитными ж/б ядрами жёсткости, в которые заделывают и металлические связи жёсткости, обеспечивающие устойчивость каркаса при монтаже до набора прочности бетоном монолитных стен жёсткости.

Многоэтажные каркасные здания предпочитают возводить для предприятий с лёгким производственным оборудованием статического характера.

Здания могут быть с полным и неполным каркасом, а также с каркасом типа «этажерка». В основном применяют рамную и рамно-связевую конструктивные схемы. При рамной схеме жёсткость здания обеспечивается рамами, образованными ванной сваркой выпусков арматуры, дисками перекрытий и стальными связями по продольным рядам колонн; при рамно-связевой схеме – диафрагмами жёсткости, совмещаемыми со стенками лестничных клеток, лифтовых шахт и с отдельными перегородками помещений. Сетка колонн имеет размеры 6х (3 ... 6) м, сечение 0,4х0,4 и 0,4х0,6 м. Стыки колонн располагаются на 0,6 ... 0,7 м выше уровня пола.

Для повышения технологичности длины колонн увеличивают до двух и более этажей, объединяют лестничные марши с двумя полуплощадками, вместо колонн и ригелей используют П- и Н-образные рамы и др.

Сборка каркаса здания – это взаимоувязанный процесс монтажа колонн, ригелей, диафрагм жесткости, связевых и междуэтажных плит перекрытия. Элементы устанавливают

в такой последовательности, которая обеспечивает жесткость и неизменность каркаса. Высота этажа 3; 3,3; 3,6; 7,2 ширина 12; 18; 24 и 36 м.

В строительстве чаще всего применяют средства монтажной оснастки, с помощью которого выверяют и закрепляют (временно) конструкции.

В состав комплекта индивидуальных средств монтажной оснастки входят:

- клинья и вкладыши;
- опорные балки;
- анкерные устройства;
- хомуты;
- подкосы и горизонтальные распорки;
- кондукторы.

Клинья и клиновые вкладыши применяют для выверки и закрепления колонн в стаканах фундаментов. Опорные балки состоят из двух соединенных планками швеллеров и имеют в верхней части петли для крепления подкосов, а в нижней – концевые упоры для закрепления в стакане фундаментов. Анкерные устройства – представляют собой П-образную рамку с отверстиями в верхней части, через которую проходит захватный крюк перемещающейся с помощью натяжной гайки. Хомут – для крепления подкоса к колонне выполнен в виде углового упора, который закреплен на колонне с помощью каната с натяжным устройством. Подкосы состоят из телескопически соединенных труб с натяжными фаркопфами и захватными устройствами на концах для закрепления за петли. Кондукторы – для временного крепления и выверки колонн, стыкуемых по высоте с оголовками ранее установленных колонн.

Монтаж колонн

До начала монтажа колонн на захватке укладывают опорные балки и крепят их к петлям фундамента с помощью анкерных устройств. Опорные балки не укладывают в тех местах, где устанавливают диафрагмы жесткости.

На монтируемую колонну надевают хомут на складе и на него навешивают два подкоса, после чего колонну стропуют и поднимают краном. Поданную на монтаж колонну устанавливают в стакан фундамента и временно закрепляют клиновыми вкладышами и двух подкосов. После этого колонну растроповывают и выверяют. В вертикальное положение колонну устанавливают с помощью теодолита по двум осям. По мере монтажа колонны замоноличивают в стакан фундаментов. Подкосы снимают с колонны после раскрепления каркаса ригелями и плитами в уровне двух нижних этажей.

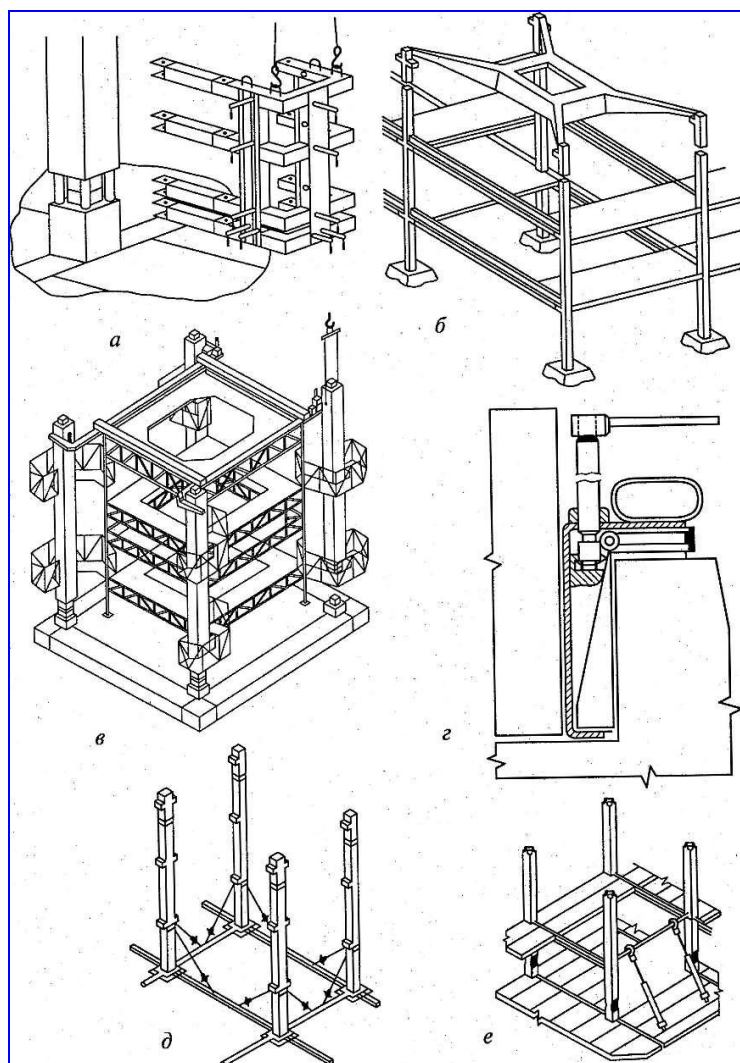


Рисунок. Приспособления для монтажа конструкций многоэтажных каркасных зданий:
 а, в – одиночный и групповой кондукторы;
 б – шаблон – кондуктор для монтажа многоярусных колонн;
 г – клиновой вкладыш;
 д, е – подкосы.

Монтаж ригелей

Ригели монтируют после колонн. Перед монтажом ригели очищают, выпрямляют арматурные выпуски и закладные и ригели насухо опускают на консоли колонн.

На каждой конструктивной ячейки монтируют вначале нижние, затем верхние ригели.

Работы выполняют в такой последовательности. Монтажник 3 разряда стропит ригель и подает команду машинисту крана на подъем. Машинист подает краном ригель к месту установки. Монтажник 5 разряда руководит работой крана. Монтажники 3 и 4 разряда, находясь на переставных подмостях – площадках, принимают ригель, укладывают его на полки и выверяют.

В поперечном направлении ригели устанавливают в проектное положение, совмещая их оси (выпуски верхней арматуры) с осями (выпусками арматуры) колонн, в продольном – соблюдая равные площадки опирания концов ригеля на консоли колонн.

После выверки ригелей их опорные закладные детали приваривают прихваткой к закладным деталям колонны и ригель растроповывают.

Убедившись в том, что колонны и ригели в смонтированные ячейки находятся в проектном положении, монтажники окончательно закрепляют ригели ванной сваркой выпусков арматуры, сваркой закладных деталей, замоноличивание стыков. Затем монтируют диафрагмы жёсткости каркаса. Для временного крепления и выверки диафрагм применяют переставные струбцины 4. Панели жёсткости каркаса без полки, заменяющий ригель, монтируют до установки ригеля в этом пролёте.

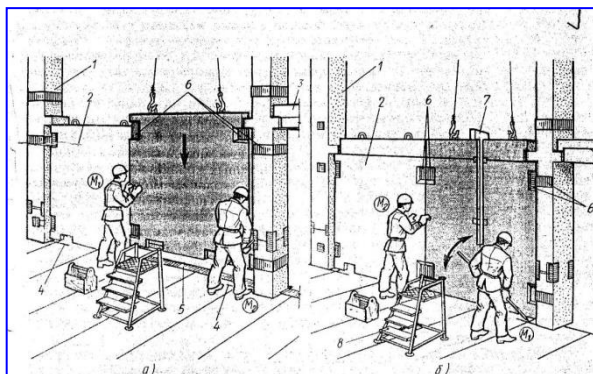


Рисунок. Установка безригельной панели жёсткости:

а – опускание на растворную постель; б – выверка; 1 – колонна; 2 – панель; 3 – ригель; 4 – разметочные риски; 5 – постель из раствора; 6 – закладные детали; 7 – рейка-отвес; 8 – монтажный столик.

При строповке к панели привязывают две оттяжки из пенькового каната такой длины, чтобы при подаче панели, когда она находится на 1,5 м выше верха колонн, конец оттяжки находился у перекрытия. Панель опускают развёрнутой под углом к проектному. Опустив так, чтобы до перекрытия оставалось 3 – 4 см, панель заводят на место, фиксируя по рискам 4, и устанавливают на растворную постель 5. При натянутых стропах сначала ломиками доводят низ панели до проектного положения. Затем, навесив рейку-отвес 7, выверяют панель по вертикали. Убедившись в правильности положения панели, сваривают прихваткой закладные детали 6 панели и колонны и только после этого отцепляют крюки стропа.

Монтаж связевых плит

Связевые плиты укладывают на полки ригелей после того, как ригели приваривают к консолям колонн.

Сначала укладывают связевые плиты нижнего, а затем верхнего этажа.

Монтажник 3 разряда стропует плиту и подают на монтаж в наклонном положении, т. е. плиту нужно заводить между верхними ригелями.

Сначала, укладывают нижний конец плиты со стороны хомута, расположенного внутри полета, а, затем, другой конец плиты со стороны хомута, расположенного с верхней стороны. После установки связевой плиты в проектном положении ее временно крепят с помощью элемента перехватки или другим способом; а затем снимают стропы.

Монтаж рядовых плит

Плиты перекрытия сначала первого, затем второго этажей устанавливают после монтажа и приварки к полкам ригелей связевых плит в пролете между кондукторами. Плиты устанавливают на слой раствора. Допускается укладка плит насухо с последующей зачеканкой швов раствором.

При монтаже плит монтажники, находящиеся на распорных плитах, принимают плиту и укладывают ее в проектном положении.

Монтаж лестничных маршей и площадок

Лестничные элементы монтируют по мере возведения стен здания. Промежуточные площадки и первый марш устанавливают по ходу кладки внутренних стен лестничной клетки, вторую площадку и второй марш – по окончании кладки этажа.

До монтажа лестничных площадок и маршей проверяют их размер. Затем наносят слой раствора и устанавливают площадку. Положение установленной конструкции проверяют по вертикали и в плане. Для выверки положения лестничной клетки в плане применяют деревянный шаблон. Сразу же после выверки положения площадки монтируют лестничный марш.

Лестничный марш стропуют вилочным захватом и четырехветвевыми стропами и двумя укороченными ветвями, которые придают элементу наклон больше проектного.

При установлении лестничного марша его сначала опирают на нижнюю площадку, а затем на верхнюю. Перед установлением марша один монтажник находится на нижней площадке, другой на вышележащем перекрытии или на подмостях рядом с лестничной клеткой. Принимая марш, монтажник направляет его в лестничную клетку, двигаясь одновременно к верхней площадке. На высоте 30..40 см от места посадки марша оба монтажника прижимают его к стене, дают машинисту крана сигнал и устанавливают на место сначала нижний конец марша, затем, верхней. Неточности установки исправляют ломиками, после чего отцепляют строп, замоналичивают стыки между маршем и площадкой цементным раствором и устанавливают инвентарное ограждение.

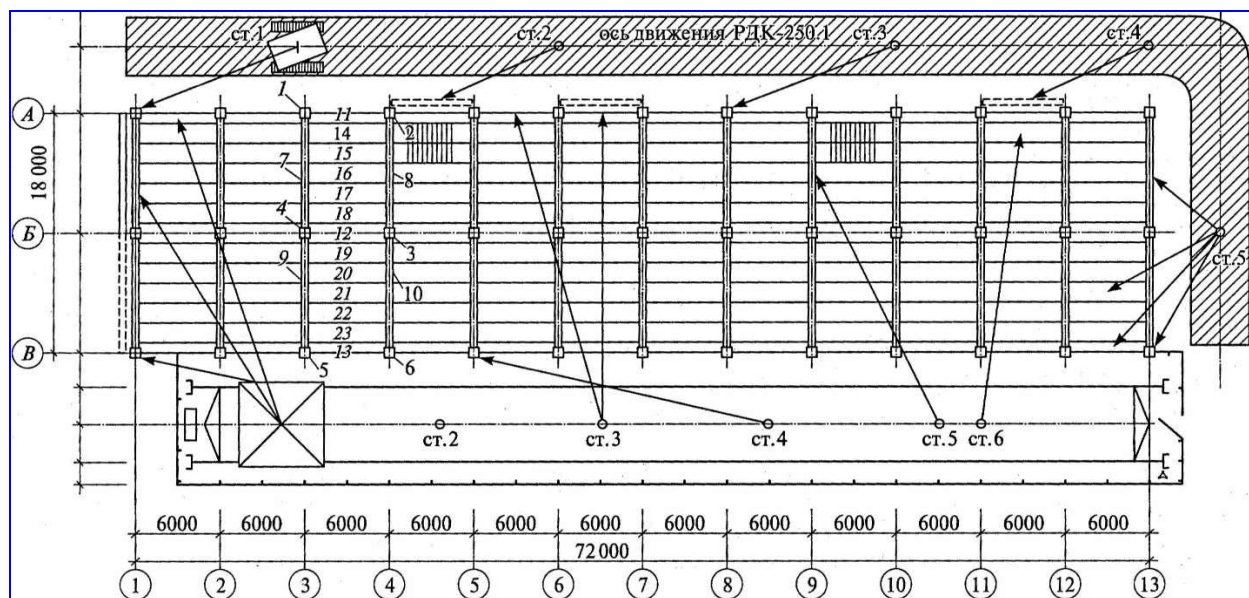


Рисунок. Фрагмент строительного генерального плана на период монтажа надземных конструкций многоэтажного каркасного здания:

1 – 23 – последовательность монтажа элементов.

Подсчёт объёмов работ по монтажу каркасно-панельного здания Оформление таблицы подсчёта объёмов работ

- Снятие, перенос и установка кондукторов (по архитектуре), шт.;
- установка колонн (по архитектуре), шт.;
- установка ригелей (по архитектуре), шт.;
- укладка связевых плит(по архитектуре), шт.;
- установка диафрагм жёсткости(по архитектуре), шт.;

укладка плит перекрытия(по архитектуре), шт.;

монтаж лестничных маршей с площадками (по архитектуре), шт.;

сварка узлов и закладных деталей;

прочие работы – 10 %.

Таблица подсчёта объёмов

Таблица 14

№ п/п	наименование работ	единица измерения	количество	формулы эскизы расчёта
1	2	3	4	5

2. Заполнить таблицу 14.

Разработка схемы организации работ

Технологическая схема должна быть выполнена в масштабе. Монтаж выполняется башенным краном и монтажной бригадой. Монтаж ведётся ячейками. Выполняется монтаж опорных балок, колонн, ригелей, диафрагм жёсткости, связевых и рядовых плит. Далее башенный кран переходит на следующую стоянку и монтируется следующая ячейка.

График производства работ

- 1 графа: нумерация работ;
 - 2 графа: обоснование по ЕНиР (ГЭСН), выписывается с ЕНиР (ГЭСН);
 - 3 графа: наименование работ. Работы выписываются в технологической последовательности;
 - 4 графа: объём работ, единица измерения. Принимается по ЕНиР (ГЭСН);
 - 5 графа: объём работ, количество. Принимается по таблице подсчёта объёмов работ;
 - 6 графа: марка машин. Выписываются марки машин, используемые в данной работе;
 - 7 графа: состав звена. Принимается по ЕНиР;
 - 8 графа: принятая комплексная бригада (обычно от 5 до 7 человек);
 - 9 графа: норма времени на единицу работ, чел – час. Принимается по ЕНиР (ГЭСН, затраты труда рабочих строителей);
 - 10 графа: норма времени на единицу работ, маш – час. Принимается по ЕНиР (ГЭСН, машины и механизмы);
 - 11 графа: трудоёмкость на весь объём работ $Q_{норм.}$, чел - час, определяется: гр. 5 · гр.9;
 - 12 графа: машиноёмкость на весь объём работ, маш - час, определяется: гр. 5 · гр.10;
 - 13 графа: принятая трудоёмкость $Q_{факт.}$ в чел – часах:
- Существуют 3 вида работ:
- ручные (т. е. работа выполняется комплексной бригадой). 13 графа принимается по 11 графе с условием:
 $Q_{норм.} / Q_{факт.} \cdot 100\% \leq 120\%$;
 - механизированные (т. е. работа выполняется ведущей машиной). 13 графа принимается по 12 графе;
 - комплексные (т. е. работа выполняется комплексной бригадой и ведущей машиной). 13 графа принимается по 11 графе с условиями:

2) учитывается графа 12 (машиноёмкость на весь объём работ, маш. – час) и количество рабочих в звене;

14 графа: процент перевыполнения %:

$$Q_{\text{норм}} / Q_{\text{факт}} \cdot 100\% \leq 120\%$$

15 графа: продолжительность работы в часах:

$$Q_{\text{прин}} / N = T, \text{ час},$$

где $Q_{\text{прин}}$ - принятая трудоёмкость (графа 13),

N – количество рабочих в звене,

T – продолжительность работы в часах.

Заполнить приложение 3.

Расчёт технико-экономических показателей

Определение технико-экономических показателей выполняется на основании калькуляции трудовых затрат или графика производства работ:

1. нормативная трудоёмкость в чел – часах $Q_{\text{норм}}$.

суммируется графа 11 в графике производства работ;

2. фактическая трудоёмкость в чел – часах $Q_{\text{факт}}$.

суммируется графа 13 в графике производства работ;

3. общая продолжительность в сменах T

определяется по графической части графика производства работ;

4. количество рабочих в комплексной бригаде, человек. Определяется по расчёту комплексной бригады, $N_{\text{рабочих}} = Q_{\text{факт}} / T$

5. производительность труда (процент выполнения норм), %.

Определяется: $Q_{\text{норм}} / Q_{\text{факт}} \cdot 100\% \leq 120\%$

6. объём работ, м³.

Определяется: $V_{\text{колонн}} + V_{\text{подстрт}} + V_{\text{строп}} + V_{\text{плит.покрытий}} + V_{\text{подкр.балок}} = V_{\text{общ}}$

7. выработка на 1 м³:

$$B = Q_{\text{факт}} / V_{\text{общ}}, \text{ чел – час/ м}^3;$$

8. трудоёмкость на одного рабочего: $T = V_{\text{общ}} / Q_{\text{факт}}$, м³/чел – час.

Технико-экономические показатели

Таблица 15

№ п/	наименование показателя	ед. изм.	КОЛ - ВО
1	нормативная трудоёмкость	чел – час	
2	фактическая трудоёмкость	чел – час	
3	общая продолжительность	смена	
4	количество рабочих	человек	
5	производительность труда (процент выполнения норм)	%	
6	объём работ	м ³	
7	выработка на 1 м ³	чел – час/ м ³	
8	трудоёмкость на одного рабочего	м ³ /чел –	

		час	
--	--	-----	--

Заполнить таблицу 15.

Форма представления результата: Практические работы №19, 20 оформленные на ПК: расчёт - в формате А4, чертёж – в формате А1 .

Критерии оценки:

Для оценки образовательных достижений обучающихся применяется универсальная шкала их оценки

Процент результативности (правильных ответов)	Качественная оценка уровня подготовки	
	балл (отметка)	вербальный аналог
90 ÷ 100	5	отлично
80 ÷ 89	4	хорошо
70 ÷ 79	3	удовлетворительно
менее 70	2	неудовлетворительно