

Министерство науки и высшего образования Российской Федерации  
Федеральное государственное бюджетное образовательное учреждение  
высшего образования  
«Магнитогорский государственный технический университет им. Г.И. Носова»

Многопрофильный колледж



УТВЕРЖДАЮ  
Директор  
/ С.А. Махновский  
«09» 02 2022 г.

**МЕТОДИЧЕСКИЕ УКАЗАНИЯ ПО ВЫПОЛНЕНИЮ  
ПРАКТИЧЕСКИХ И ЛАБОРАТОРНЫХ РАБОТ**

по учебной дисциплине  
**ОПЦ.04 ОСНОВЫ ГЕОДЕЗИИ**

для обучающихся специальности  
**08.02.01 Строительство и эксплуатация зданий и сооружений**

Магнитогорск, 2022

## ОДОБРЕНО

Предметно-цикловой комиссией  
«Строительство и земельно-имущественные  
отношения»  
Председатель  /Ю.Н. Заиченко  
Протокол № 5 от 19.01.2022

Методической комиссией МпК

Протокол № 4 от 09.02.2022

### Разработчик:

преподаватель ФГБОУ ВО «МГТУ им. Г.И. Носова» Многопрофильный колледж  
Татьяна Михайловна Менакова

Методические указания по выполнению практических и лабораторных работ разработаны на основе рабочей программы учебной дисциплины ОПЦ.04 «Основы геодезии».

Содержание практических и лабораторных работ ориентировано на подготовку обучающихся к освоению профессиональных модулей программы подготовки специалистов среднего звена по специальности 08.02.01 Строительство и эксплуатация зданий и сооружений и овладению профессиональными компетенциями.

## СОДЕРЖАНИЕ

1 ВВЕДЕНИЕ .....	4
2 МЕТОДИЧЕСКИЕ УКАЗАНИЯ .....	6
Практическое занятие №1 .....	6
Практическое занятие № 2 .....	15
Практическое занятие № 3 .....	32
Практическое занятие № 4 .....	40
Практическое занятие №5 .....	43
Практическое занятие № 6 .....	51
Практическое занятие № 7 .....	57
Практическое занятие №8 .....	60
Практическое занятие № 9 .....	64
Практическое занятие №10 .....	71
Практическое занятие № 11 .....	80
Практическое занятие № 12 .....	85

## 1 ВВЕДЕНИЕ

Состав и содержание практических и лабораторных занятий направлены на реализацию действующего федерального государственного образовательного стандарта среднего профессионального образования.

Ведущей дидактической целью практических и лабораторных занятий является формирование профессиональных практических умений (умений выполнять определенные действия, операции, необходимые в последующем в профессиональной деятельности), необходимых в последующей учебной деятельности по общепрофессиональным дисциплинам.

Ведущей дидактической целью практических и лабораторных работ является экспериментальное подтверждение и проверка существенных теоретических положений.

В соответствии с рабочей программой учебной дисциплины «Основы геодезии» предусмотрено проведение практических и лабораторных работ.

В результате освоения дисциплины обучающийся **должен:**

**уметь:**

- У<sub>1</sub> читать ситуации на планах и картах;
- У<sub>2</sub> определять положение линий на местности;
- У<sub>3</sub> решать задачи на масштабы;
- У<sub>4</sub> решать прямую и обратную геодезическую задачу;
- У<sub>5</sub> выносить на строительную площадку элементы строй-генплана;
- У<sub>6</sub> пользоваться приборами и инструментами, используемыми при измерении линий, углов и отметок точек;
- У<sub>7</sub> проводить камеральные работы по окончании теодолитной съемки и геометрического нивелирования

Содержание практических и лабораторных занятий ориентировано на подготовку студентов к освоению профессионального модуля основной профессиональной образовательной программы по специальности и овладению **профессиональными компетенциями:**

ПК 1.3 Разрабатывать архитектурно-строительные чертежи с использованием средств автоматизированного проектирования

ПК 1.4 Участвовать в разработке проекта производства работ с применением информационных технологий.

ПК 2.1 Выполнять подготовительные работы на строительной площадке.

ПК 2.2 Выполнять строительно-монтажные, в том числе отделочные работы на объекте капитального строительства.

ПК 2.4 Осуществлять мероприятия по контролю качества выполняемых работ и расходуемых материалов.

А также формированию **общих компетенций:**

- ОК 01 Выбирать способы решения задач профессиональной деятельности применительно к различным контекстам.
- ОК 02 Осуществлять поиск, анализ и интерпретацию информации, необходимой для выполнения задач профессиональной деятельности.
- ОК 03 Планировать и реализовывать собственное профессиональное и личностное развитие
- ОК 04 Работать в коллективе и команде, эффективно взаимодействовать с коллегами, руководством, клиентами.
- ОК 05 Осуществлять устную и письменную коммуникацию на государственном языке Российской Федерации с учетом особенностей социального и культурного контекста.

- ОК 06 Проявлять гражданско-патриотическую позицию, демонстрировать осознанное поведение на основе традиционных общечеловеческих ценностей.
- ОК 07 Содействовать сохранению окружающей среды, ресурсосбережению, эффективно действовать в чрезвычайных ситуациях.
- ОК 08 Использовать средства физической культуры для сохранения и укрепления здоровья в процессе профессиональной деятельности и поддержания необходимого уровня физической подготовленности.
- ОК 09 Использовать информационные технологии в профессиональной деятельности.
- ОК 10 Пользоваться профессиональной документацией на государственном и иностранном языках.

Выполнение студентами практических и лабораторных работ по учебной дисциплине «Основы геодезии» направлено на:

- обобщение, систематизацию, углубление, закрепление, развитие и детализацию полученных теоретических знаний по конкретным темам учебной дисциплины;
- формирование умений применять полученные знания на практике, реализацию единства интеллектуальной и практической деятельности;
- формирование и развитие умений: наблюдать, сравнивать, сопоставлять, анализировать, делать выводы и обобщения, самостоятельно вести исследования, пользоваться различными приемами измерений, оформлять результаты в виде таблиц, схем, графиков;
- приобретение навыков работы с различными приборами, аппаратурой, установками и другими техническими средствами для проведения опытов;
- развитие интеллектуальных умений у будущих специалистов: аналитических, проектировочных, конструктивных и др.;
- выработку при решении поставленных задач профессионально значимых качеств, таких как самостоятельность, ответственность, точность, творческая инициатива.

Практические и лабораторные занятия проводятся после соответствующей темы, которая обеспечивает наличие знаний, необходимых для ее выполнения.

## 2 МЕТОДИЧЕСКИЕ УКАЗАНИЯ

### Раздел 1. Топографические карты, планы и чертежи

#### Практическое занятие №1 Решение задач на масштабы

**Цель:** научиться пользоваться численным масштабом; переводить азимуты в румбы и наоборот; вводить поправки за компарирование и за наклон.

**Выполнив работу, Вы будете:**

**уметь:** - решать задачи на масштабы.

**Материальное обеспечение:**

схемы, плакаты, таблицы.

**Задание:**

**Решение задач на зависимость между ориентированными углами линий, по передаче дирекционного угла.**

#### 1 вариант

**I. Определить по карте углы ориентирования трёх линий:** А г п, А г о , а п , а о , г г п , г г о , г а п , г а о ; **рассчитать** А м и г м для этих линий.

#### II. Решить задачи

1. Дано: г м =  $31^{\circ}42'$ : СЗ,  $\gamma=3^{\circ}22'$ ,  $\delta=-7^{\circ}02'$ ; Найти: А м, А г, а
  2. Дано: А м =  $298^{\circ}42'42''$ ,  $\gamma=4^{\circ}22'$ ,  $\delta=-8^{\circ}02'$ ; Найти: г м, А г, а, г д
  3. Дано:  $\alpha=198^{\circ}02'32''$ ,  $\gamma=-4^{\circ}22'$ ,  $\delta=8^{\circ}02'$ ; Найти: г м, А г, А м
  4. Дано: А г =  $158^{\circ}30'07''$ ,  $\gamma=3^{\circ}25'$ ,  $\delta=-8^{\circ}02'$ ; Найти: г м, А м, а, г г
- РГР «Определение углов ориентирования линий по карте, решение задач»

#### 2 вариант

**I. Определить по карте углы ориентирования трёх линий:** А г п , А г о , а п , а о , г г п , г г о , г а п , г а о ; **рассчитать** А м и г м для этих линий.

#### II. Решить задачи

1. Дано: г м =  $15^{\circ}42'$  : СВ,  $\gamma=4^{\circ}30'$ ,  $\delta=-3^{\circ}02'$ ; Найти: А м, А г, а
2. Дано: А м =  $28^{\circ}42'42''$ ,  $\gamma=-1^{\circ}22'$ ,  $\delta=-3^{\circ}02'$ ; Найти: г м, А г, а, г д
3. Дано:  $\alpha=198^{\circ}02'32''$ ,  $\gamma=-4^{\circ}22'$ ,  $\delta=8^{\circ}02'$ ; Найти: г м, А г, А м
4. Дано: А г =  $58^{\circ}30'07''$ ,  $\gamma=3^{\circ}45'$ ,  $\delta=-6^{\circ}02'$ ; Найти: г м, А м, а, г г

#### 3 вариант

**I. Определить по карте углы ориентирования трёх линий:** А г п , А г о , а п , а о , г г п , г г о , г а п , г а о ; **рассчитать** А м и г м для этих линий.

#### II. Решить задачи

1. Дано: г м =  $10^{\circ}42'$  : ЮВ,  $\gamma=2^{\circ}02'$ ,  $\delta=6^{\circ}02'$ ; Найти: А м, А г, а
2. Дано: А м =  $348^{\circ}04'39''$ ,  $\gamma=-2^{\circ}22'$ ,  $\delta=-8^{\circ}38'$ ; Найти: г м, А г, а, г д
3. Дано:  $\alpha=23^{\circ}44'45''$ ,  $\gamma=-2^{\circ}32'$ ,  $\delta=-7^{\circ}47'$ ; Найти: г м, А г, А м
4. Дано: А г =  $107^{\circ}30'$ ,  $\gamma=2^{\circ}22'$ ,  $\delta=-7^{\circ}42'$ ; Найти: г м, А м, а, г г

#### 4 вариант

**I. Определить по карте углы ориентирования трёх линий:** А г п , А г о , а п , а о , г г п , г г о , г а п , г а о ; **рассчитать** А м и г м для этих линий.

#### II. Решить задачи

1. Дано: г м =  $18^{\circ}42'$  : СЗ,  $\gamma=1^{\circ}02'$ ,  $\delta=6^{\circ}02'$ ; Найти: А м, А г, а
2. Дано: А м =  $212^{\circ}04'$ ,  $\gamma=2^{\circ}22'$ ,  $\delta=-8^{\circ}38'$ ; Найти: г м, А г, а, г д
3. Дано:  $\alpha=273^{\circ}44'45''$ ,  $\gamma=2^{\circ}32'$ ,  $\delta=7^{\circ}47'$ ; Найти: г м, А г, А м

4. Дано:  $\angle \Gamma = 17^\circ 53'$ ,  $\gamma = 2^\circ 22'$ ,  $\delta = 7^\circ 42'$ ; Найти:  $r$ ,  $m$ ,  $A$ ,  $\alpha$ ,  $\beta$ ,  $\gamma$

### 5 вариант

I. Определить по карте углы ориентирования трёх линий:  $\angle \Gamma$ ,  $\angle \Gamma_0$ ,  $\alpha$ ,  $\beta$ ,  $\gamma$ ,  $\beta$ ,  $\gamma$ ,  $\alpha$ ,  $\beta$ ,  $\gamma$ ; рассчитать  $A$  и  $m$  для этих линий.

### II. Решить задачи

1. Дано:  $r = 31^\circ 42'$ ; ЮЗ,  $\gamma = 3^\circ 22'$ ,  $\delta = -7^\circ 02'$ ; Найти:  $A$ ,  $m$ ,  $\alpha$

2. Дано:  $A = 198^\circ 42' 42''$ ,  $\gamma = -3^\circ 22'$ ,  $\delta = 6^\circ 02'$ ; Найти:  $r$ ,  $m$ ,  $\alpha$ ,  $\beta$ ,  $\gamma$

3. Дано:  $\alpha = 68^\circ 02' 32''$ ,  $\gamma = 4^\circ 22'$ ,  $\delta = 8^\circ 02'$ ; Найти:  $r$ ,  $m$ ,  $A$

4. Дано:  $\angle \Gamma = 158^\circ 30' 07''$ ,  $\gamma = 2^\circ 15'$ ,  $\delta = -8^\circ 02'$ ; Найти:  $r$ ,  $m$ ,  $\alpha$ ,  $\beta$ ,  $\gamma$

### 6 вариант

I. Определить по карте углы ориентирования трёх линий:  $\angle \Gamma$ ,  $\angle \Gamma_0$ ,  $\alpha$ ,  $\beta$ ,  $\gamma$ ,  $\beta$ ,  $\gamma$ ,  $\alpha$ ,  $\beta$ ,  $\gamma$ ; рассчитать  $A$  и  $m$  для этих линий.

### II. Решить задачи

1. Дано:  $r = 24^\circ 40'$ ; ЮЗ,  $\gamma = -2^\circ 20'$ ,  $\delta = -7^\circ 02'$ ; Найти:  $A$ ,  $m$ ,  $\alpha$

2. Дано:  $A = 78^\circ 42' 42''$ ,  $\gamma = 4^\circ 22'$ ,  $\delta = -5^\circ 02'$ ; Найти:  $r$ ,  $m$ ,  $\alpha$ ,  $\beta$ ,  $\gamma$

3. Дано:  $\alpha = 19^\circ 02' 32''$ ,  $\gamma = 4^\circ 22'$ ,  $\delta = 8^\circ 02'$ ; Найти:  $r$ ,  $m$ ,  $A$

4. Дано:  $\angle \Gamma = 196^\circ 30' 07''$ ,  $\gamma = -2^\circ 20'$ ,  $\delta = 8^\circ 02'$ ; Найти:  $r$ ,  $m$ ,  $\alpha$ ,  $\beta$ ,  $\gamma$

### 7 вариант

I. Определить по карте углы ориентирования трёх линий:  $\angle \Gamma$ ,  $\angle \Gamma_0$ ,  $\alpha$ ,  $\beta$ ,  $\gamma$ ,  $\beta$ ,  $\gamma$ ,  $\alpha$ ,  $\beta$ ,  $\gamma$ ; рассчитать  $A$  и  $m$  для этих линий.

### II. Решить задачи

1. Дано:  $r = 31^\circ 42'$ ; СЗ,  $\gamma = -3^\circ 22'$ ,  $\delta = -7^\circ 02'$ ; Найти:  $A$ ,  $m$ ,  $\alpha$

2. Дано:  $A = 298^\circ 42' 42''$ ,  $\gamma = 4^\circ 22'$ ,  $\delta = -8^\circ 02'$ ; Найти:  $r$ ,  $m$ ,  $\alpha$ ,  $\beta$ ,  $\gamma$

3. Дано:  $\alpha = 198^\circ 02' 32''$ ,  $\gamma = 4^\circ 22'$ ,  $\delta = 8^\circ 02'$ ; Найти:  $r$ ,  $m$ ,  $A$

4. Дано:  $\angle \Gamma = 158^\circ 30' 07''$ ,  $\gamma = 3^\circ 25'$ ,  $\delta = -8^\circ 02'$ ; Найти:  $r$ ,  $m$ ,  $\alpha$ ,  $\beta$ ,  $\gamma$

### 8 вариант

I. Определить по карте углы ориентирования трёх линий:  $\angle \Gamma$ ,  $\angle \Gamma_0$ ,  $\alpha$ ,  $\beta$ ,  $\gamma$ ,  $\beta$ ,  $\gamma$ ,  $\alpha$ ,  $\beta$ ,  $\gamma$ ; рассчитать  $A$  и  $m$  для этих линий.

### II. Решить задачи

1. Дано:  $r = 18^\circ 42'$ ; СЗ,  $\gamma = -1^\circ 02'$ ,  $\delta = 6^\circ 02'$ ; Найти:  $A$ ,  $m$ ,  $\alpha$

2. Дано:  $A = 212^\circ 04'$ ,  $\gamma = 2^\circ 02'$ ,  $\delta = -8^\circ 38'$ ; Найти:  $r$ ,  $m$ ,  $\alpha$ ,  $\beta$ ,  $\gamma$

3. Дано:  $\alpha = 273^\circ 44' 45''$ ,  $\gamma = 2^\circ 32'$ ,  $\delta = 7^\circ 47'$ ; Найти:  $r$ ,  $m$ ,  $A$

4. Дано:  $\angle \Gamma = 17^\circ 53'$ ,  $\gamma = 2^\circ 22'$ ,  $\delta = 7^\circ 42'$ ; Найти:  $r$ ,  $m$ ,  $\alpha$ ,  $\beta$ ,  $\gamma$

### 9 вариант

I. Определить по карте углы ориентирования трёх линий:  $\angle \Gamma$ ,  $\angle \Gamma_0$ ,  $\alpha$ ,  $\beta$ ,  $\gamma$ ,  $\beta$ ,  $\gamma$ ,  $\alpha$ ,  $\beta$ ,  $\gamma$ ; рассчитать  $A$  и  $m$  для этих линий.

### II. Решить задачи

1. Дано:  $r = 10^\circ 42'$ ; ЮВ,  $\gamma = 2^\circ 02'$ ,  $\delta = 6^\circ 02'$ ; Найти:  $A$ ,  $m$ ,  $\alpha$

2. Дано:  $A = 348^\circ 04' 39''$ ,  $\gamma = -2^\circ 02'$ ,  $\delta = -8^\circ 38'$ ; Найти:  $r$ ,  $m$ ,  $\alpha$ ,  $\beta$ ,  $\gamma$

3. Дано:  $\alpha = 23^\circ 44' 45''$ ,  $\gamma = -2^\circ 32'$ ,  $\delta = -7^\circ 47'$ ; Найти:  $r$ ,  $m$ ,  $A$

4. Дано:  $\angle \Gamma = 107^\circ 53'$ ,  $\gamma = 2^\circ 22'$ ,  $\delta = -7^\circ 42'$ ; Найти:  $r$ ,  $m$ ,  $\alpha$ ,  $\beta$ ,  $\gamma$

### 10 вариант

I. Определить по карте углы ориентирования трёх линий:  $\angle \Gamma$ ,  $\angle \Gamma_0$ ,  $\alpha$ ,  $\beta$ ,  $\gamma$ ,  $\beta$ ,  $\gamma$ ,  $\alpha$ ,  $\beta$ ,  $\gamma$ ; рассчитать  $A$  и  $m$  для этих линий.

### II. Решить задачи

1. Дано:  $r = 64^\circ 42'$ ; ЮВ,  $\gamma = 2^\circ 02'$ ,  $\delta = 6^\circ 02'$ ; Найти:  $A$ ,  $m$ ,  $\alpha$

2. Дано:  $A = 238^\circ 04' 39''$ ,  $\gamma = -2^\circ 02'$ ,  $\delta = -6^\circ 38'$ ; Найти:  $r$ ,  $m$ ,  $\alpha$ ,  $\beta$ ,  $\gamma$

3. Дано:  $\alpha = 23^\circ 44' 45''$ ,  $\gamma = -2^\circ 32'$ ,  $\delta = 7^\circ 47'$ ; Найти:  $r$ ,  $m$ ,  $A$

4. Дано:  $\angle \Gamma = 17^\circ 31'$ ,  $\gamma = 2^\circ 22'$ ,  $\delta = -7^\circ 42'$ ; Найти:  $r$ ,  $m$ ,  $\alpha$ ,  $\beta$ ,  $\gamma$

**Решение задач на масштабы. Перевод численного в именованный.**

## Определение длин отрезков на плане в мерах длины на местности.

### Просмотр презентации №1

Масштаб - это отношение длины линии на карте, плане (чертеже)  $S_p$  к длине горизонтального приложения соответствующей линии в натуре (на местности)  $S_m$ .

Численный масштаб -  $1/M$ , правильная дробь, у которой числитель равен 1, а знаменатель  $M$  показывает во сколько раз уменьшены линии местности по сравнению с планом.

Например, масштаб 1:10000 означает, что все линии местности уменьшены в 10000 раз, т.е. 1 см плана соответствует 10000 см на местности

или 1 см плана = 100 м на местности,

или 1 мм плана = 10 м на местности.

Следовательно, зная длину отрезка  $S_p$  плана по формуле  $S_m = S_p \cdot M$  можно вычислить длину линии на местности или по формуле  $S_p = S_m : M$  определить длину отрезка на плане.

Например, длина линии на местности 252 м; масштаб плана 1:10000. Тогда длина линии на плане  $B_p = 252 \text{ м} : 10000 = 0,0252 \text{ м} = 25,2 \text{ мм}$ .

И обратно, длина отрезка на плане равна 8,5 мм; масштаб плана 1:5000. Требуется определить длину линии местности. Она будет  $8,5 \text{ мм} \cdot 5000 = 42,5 \text{ м}$ .

**Задача №1** Вычислите длину линии на местности  $S_m$ , для данных, приведенных в таблице 1. Результаты запишите в соответствующую графу таблицы 1.

Таблица 1

Масштаб карты	Длина отрезка на карте, мм	Длина линии на местности $S_m, M$	Масштаб карты	Длина отрезка на плане, мм	Длина линии на местности, м
1:10000	62,5		1:1000		
1:25000	20,2		1:500		
1:5000	12,5		1:2000		
1:50000	6,2		1:5000		

Таблица 2

Масштаб карты	Длина отрезка на карте, мм	Длина линии на местности $S_m, M$	Масштаб карты	Длина отрезка на плане, мм	Длина линии на местности, м
1:2000		80,4	1:50000		
1:5000		380,5	1:1000		
1:10000		536	1:500		
1:25000		625	1:2000		

Часто в геодезической практике приходится определять масштабы аэроснимков. Для этого измеряют длину отрезка на аэроснимке и длину горизонтального проложения этой линии на местности. Затем, используя определение масштаба, вычисляют масштаб.

Например: длина отрезка на аэроснимке 2.21 см.; длина горизонтального проложения этой линии на местности 428,6 м.

Тогда, согласно определению:

$$\frac{1}{M} = \frac{S_p}{S_m} = \frac{2,21}{428,6} = \frac{2,21}{42860} = \frac{1}{42860 \cdot 2,21} = \frac{1}{19393,6} \approx \frac{1}{19394}$$

**Задача №2** Определите масштабы аэроснимков, по данным приведенным в таблице 3. результаты записать в соответствующую графу таблицы 3

Таблица 3



№п/п	Длина горизонтального приложения на местности м	Длина отрезка на аэроснимке	Отношение в соответствующих единицах	Масштаб аэроснимка
1	625 м	62,5 мм	62,5 мм	1:10000
2	525 м	5,25 см		
3	125,5 м	2,51 см		
4	62,2 м	31,1 см		

#### Точность масштаба

Длины линий на местности, соответствующие 0,1 мм карты (плана) называется точностью масштаба -  $t_m$ . Это величина, характеризующая точность определения длин линий по карте (плану). Например: точность масштаба 1:25000 равна 2,5 м.

Расчет можно вести следующим образом:

в 1 см - 250м;

в 1 мм - 25 м;

в 0,1 мм - 2,5 м

или  $t_0 = 0,1 \text{ мм} * 25000 = 2,5 \text{ м}$ .

#### Задача №3

а) Определите точность масштабов:

1:10000  $t_m =$

1:50000  $t_m =$

1:1000  $t_m =$

1:500  $t_m =$

б) Точность масштаба карты (плана) равна:

$t_{m1} = 0,5 \text{ м}$ ;  $t_{m2} = 0,05 \text{ м}$ ;  $t_{m3} =$  \_\_\_\_\_ ;  $t_{m4} =$  \_\_\_\_\_ ;

Определите масштаб карты (плана).

$1/M_1 =$  \_\_\_\_\_ ;  $1/M_2 =$  \_\_\_\_\_ ;  $1/M_3 =$  \_\_\_\_\_ ;  $1/M_4 =$  \_\_\_\_\_ ;

**Задача №4** На карте масштаба 1:10000 (рис. 1) показан раствор измерителя, равный расстоянию между двумя точками карты KL. Используя приведенный ниже график линейного масштаба (рис.2), определите длины горизонтальных приложений линий местности для всех вариантов.

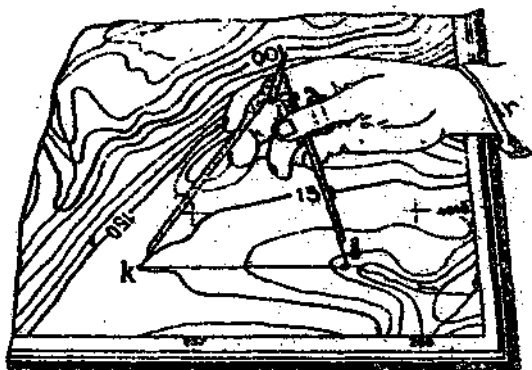


рис. 1.

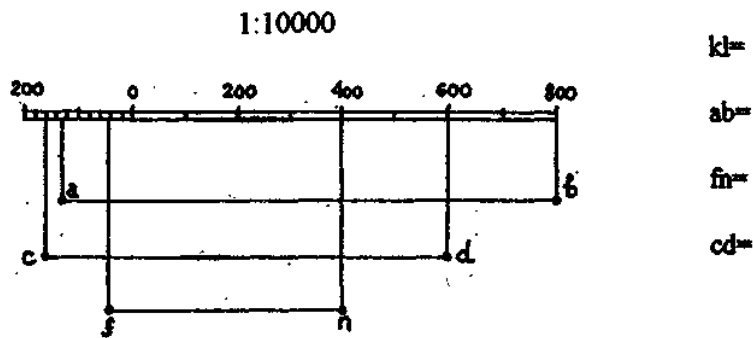


Рисунок 2

**Задача №5** на графике поперечного масштаба (рис.3) с основанием равным 2 см., утолщенными линиями с номерами, обозначен раствор измерителя, равный расстоянию



рис.3.

между двумя точками карты

Рисунок 3

Определите длины горизонтальных проложений линий местности для следующих вариантов:

I вариант, масштаб 1:10000	II вариант, масштаб 1:5000
$S_1 =$	$S_1 =$
$S_2 =$	$S_2 =$
$S_5 =$	$S_5 =$
$S =$	$S =$
III вариант, масштаб 1:2000	IV вариант, масштаб 1:
$S_1 =$	$S_1 =$
$S_2 =$	$S_2 =$
$S_5 =$	$S_5 =$
$S =$	$S =$

Указание: в начале определите расстояния на местности (в соответствующем масштабе) для отрезков 0-2;  $a_1b_1$ ;  $a_2b_2$ ;  $a_3b_3$ .

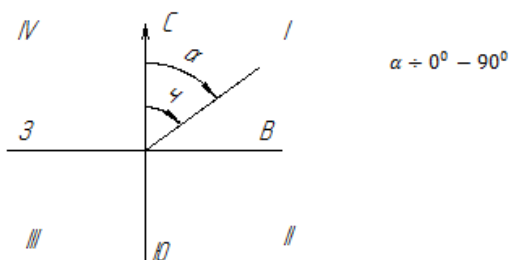
**Задача №6** Постройте диаграмму масштаба 1:2000 на чертежной бумаге с основанием 2,5 см; число делений по основанию и по высоте принять равным 10 ( $n=m=10$ ). Подпишите деления по основанию и высоте (через одно). Диаграмму приклеить, на оставленное ниже место.

Масштаб 1:2000

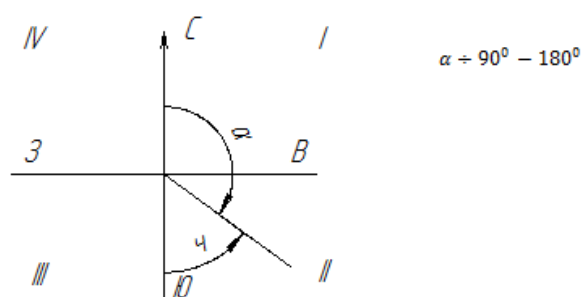
1 Решить типовые задачи.

**Краткие теоретические сведения:**

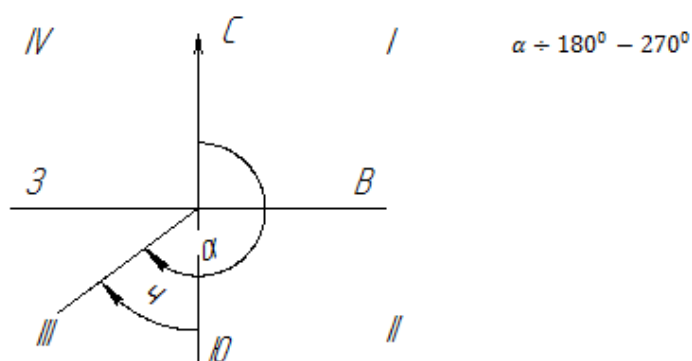
I четверть  $\alpha = \square$  (румб северо-восточный)



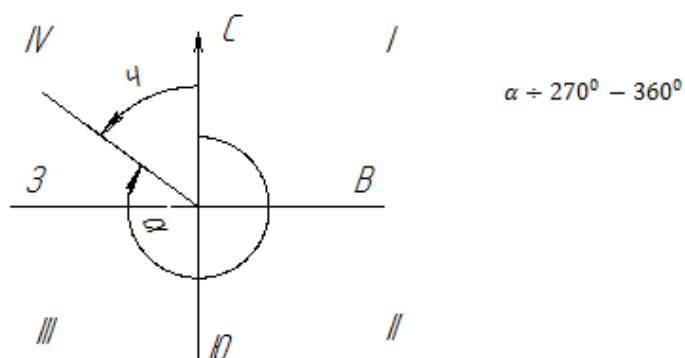
II четверть  $\alpha = 180^\circ - \square$  (румб юго-восточный)



III четверть  $\alpha = \square - 180^\circ$  (румб юго-западный)



IV четверть  $\alpha = 360^\circ - \square$  (румб северо-западный)



Для данного примера:

$$\alpha_{1-2} = \square_{1-2} = \underline{CB}: 12^\circ 30'$$

$$\alpha_{2-3} = 180^\circ - \square_{2-3} = 180^\circ 00' - 97^\circ 15' = \underline{ЮВ}: 82^\circ 45'$$

$$\alpha_{3-4} = \square_{3-4} - 180^\circ = 188^\circ 57' - 180^\circ 00' = \underline{ЮЗ}: 8^\circ 57'$$

$$\alpha_{4-1} = 360^\circ - \square_{4-1} = 360^\circ 00' - 283^\circ 42' = \underline{СЗ}: 76^\circ 18'$$

**Определение прямоугольных координат точек**

**Задание №.1** Определить прямоугольные координаты всех вершин полигона, заданных на учебной топографической карте масштаба 1:10000 (1:25000).

Указания к выполнению.

Прямоугольные координаты точек определяют относительно километровой координатной сетки, представляющих собой систему линий, параллельных координатным осям зоны, образующих систему квадратов. Выходы линий координатной сетки (сторон квадратов) подписаны в рамке карты в километрах.

Порядок определения координат точки рассмотрим на конкретном примере. В данном случае это точка 1 (см. рис.7).

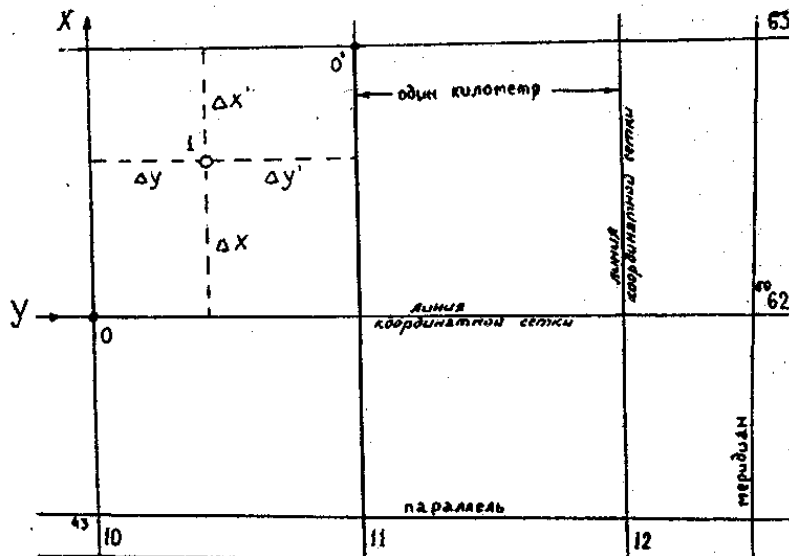


Рисунок 7

Координаты точки 1 ( $x_1, y_1$ ) могут быть определены по формуле

$$x_1 = x_0 + \Delta x$$

$y_1 = y_0 + \Delta y$ , где  $x_0, y_0$  координаты вершины квадрата, которые определяются по подписям выходов координатной сетки (в данном случае  $x_0 = 6062\text{км}$ ;  $y_0 = 4310\text{км}$ )

или по формуле:

$$x_1 = x_0 + \Delta x'$$

$$y_1 = y_0 + \Delta y'$$

В данном примере прямоугольные координаты т. 1 равны

$$x_1 = 6062\text{км} + 720\text{м} = 6065720\text{м};$$

$$y_1 = 4310\text{км} + 501\text{ м} = 4310501\text{м}.$$

или

$$x_1 = 6063\text{км} - 280\text{м} = 6065720\text{м};$$

$$y_1 = 4311\text{км} - 499\text{м} = 4310501\text{м}.$$

При определении Вами координат точек, делайте схематический чертеж, иллюстрирующий положение точки относительно координатных осей.

Таблица 4

Схематический чертеж Т.№1	$x_0 =$
	$y_0 =$
	$\Delta x =$
	$\Delta y =$
	$x_1 =$
	$y_1 =$

т.№2	x <sub>0</sub> = y <sub>0</sub> = Δx = Δy = x <sub>2</sub> = y <sub>2</sub> =
т.№3	x <sub>0</sub> = y <sub>0</sub> = Δx = Δy = x <sub>3</sub> = y <sub>3</sub> =
т.№4.	x <sub>0</sub> = y <sub>0</sub> = Δx = Δy = x <sub>4</sub> = y <sub>4</sub> =

Обратная геодезическая задача

Задание №2 По координатам вершин определить длины и дирекционные углы сторон полигона. Указания к выполнению: формулы для вычисления

$$\operatorname{tg} \alpha_i = \frac{y_k - y_H}{x_k - x_H}, S' = \frac{y_k - y_H}{\sin \alpha_i} = \frac{\Delta y_i}{\sin \alpha_i}, S'' = \frac{\Delta x_i}{\cos \alpha_i},$$

$$S^m = \sqrt{(y_k - y_H)^2 + (x_k - x_H)^2} = \sqrt{\Delta y_i^2 + \Delta x_i^2}.$$

Вычисления вести в схеме для решения обратной геодезической задачи (таблица 5).

Схема для вычислений

Таблица 23

Порядок решения	Обозначение величины	Значения величин			
		линия 1-2	линия 2-3	линия 3-4	линия 4-1
1	$y_k$				
2	$y_H$				
3	$\Delta y$				
4	$x_k$				
5	$x_H$				
6	$\Delta x$				
7	$tga$				
8	знаки $\Delta x$ $\Delta y$				
9	$r$				
10	$\alpha$				
11	$\sin r$				
12	$S'$				
13	$\cos r$				
14	$S''$				
15	$\Delta x^2$				
16	$\Delta y^2$				
17	$\Delta x^2 + \Delta y^2$				
18	$S'''$				

**Порядок выполнения работы:**

- 1 Перевести длину линии с местности на план и наоборот.
- 2 Перевести азимут линии в румб и наоборот.
- 3 Ввести в измеренную длину линии поправку за компарирование.
- 4 Ввести в измеренную длину линии поправку за наклон.

**Форма представления результата:**

Предоставить в конспекте решенные домашние задачи.

**Критерии оценки:** логичность представленного материала, рациональность выбранной структуры работы, аккуратность, наглядность, характеристика в соответствии с рекомендациями.

- Оценка «**отлично**» ставится, если задание выполнено верно и даны полные ответы на вопросы.

- Оценка «**хорошо**» ставится, если ход выполнения задания верный, но была допущена одна или две ошибки, либо в ответах на вопросы допущена неточность.

- Оценка «**удовлетворительно**» ставится, если приведено неполное выполнение задания (упущены важные технические характеристики), либо в ответах на вопросы допущены грубые ошибки.

- Оценка «**неудовлетворительно**» ставится, если задание не выполнено.

## Практическое занятие № 2

### Решение задач по карте (плану) с горизонталями

**Цель работы:** Заполнить ведомость вычисления координат.

**Выполнив работу, Вы будете:**

*уметь:* читать ситуации на планах и картах.

**Материальное обеспечение:**

схемы, плакаты, индивидуальные задания.

**Задание:**

- 1 Изобразить рельеф местности на плане горизонталями.
- 2 Выполнить расчет точек.

**Порядок выполнения работы:**

- 1 Построить черновой план в горизонталях.
- 2 Выполнить расчет точек.
- 3 Построить чистовой план в горизонталях в масштабе.

**Способы построения горизонталей по отметкам точек.**

Для проведения горизонталей на плане нужно нанести характерные точки, снятые на местности, и выписать их высоты. Те точки, между которыми земная поверхность не имеет переломов, т. е. имеет постоянный уклон, соединить линиями.

Далее на каждой линии интерполированием находят точки пересечения ее горизонталями и отмечают высоты этих горизонталей.

Соединив затем плавными кривыми линиями точки с одинаковыми высотами, получают изображение рельефа местности на плане.

Таким образом, задача построения горизонталей на плане в основном сводится к умению находить проекции точек пересечения горизонталей линий, отметки концов которых известны, при этом высота сечения рельефа должна быть уже установлена.

Эта задача называется интерполированием горизонталей, т. е. нахождением промежуточных значений высот горизонталей по отметкам точек.

Интерполирование можно производить аналитическим или графическим способом.

Аналитический способ. По известным высотам точек А и В и расстоянию  $d$  между ними (рисунок 3.6, а) необходимо найти величины расстояний  $d_1$  и  $d_2$  от точки А до точек  $M_0$  и  $N_0$  с отметками  $H_M$  и  $H_N$ , равными отметкам горизонталей.

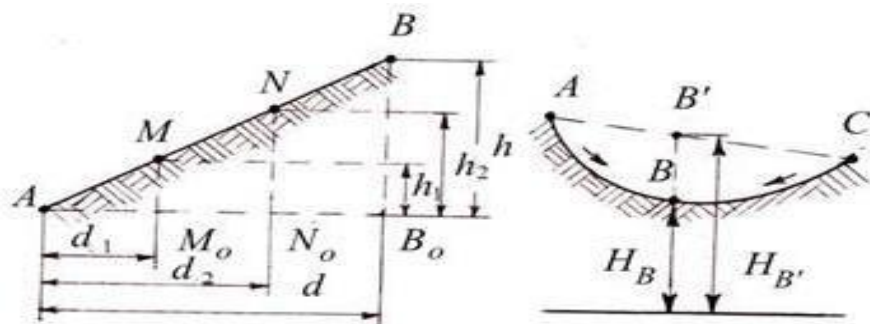


Рисунок 3.6 – Аналитический способ интерполирования

Из подобия треугольников  $ABB_0$ ,  $AMM_0$  и  $ANN_0$  находим:

$$d_1 = dh_1 / h; \quad d_2 = dh_2 / h,$$

где  $h = H_B - H_A$ ;  $h_1 = H_M - H_A$ ;  $h_2 = H_N - H_A$ .

На плане откладывают отрезки  $d_1$  и  $d_2$  и получают точки  $M_0$  и  $N_0$ , у которых подписывают их отметки. Следует отметить, что интерполирование горизонталей проводят только по линиям с равномерным скатом.

На рисунке 3.6, б показан случай неправильной интерполяции между точками А и С с неравномерным скатом местности. Как видно из рисунка, вместо действительного положения точки В будет получена точка В' и соответственно вместо  $H_B$  будет получена неверная высота  $H_{B'}$ .

Графический способ. Интерполирование этим способом выполняют с помощью миллиметровой или прозрачной бумаги.

При наличии миллиметровой бумаги ее прикладывают к линии плана АВ. По отметкам концов АВ строят профиль этой линии. Проектируя затем на линию плана точки пересечения линии профиля с линиями миллиметровой бумаги, принятыми за секущие плоскости, получают искомые точки М и N.

При наличии прозрачной бумаги (восковки, кальки), на ней предварительно наносят ряд равноотстоящих друг от друга параллельных линий, которым придают отметки секущих плоскостей. Восковку накладывают на план так, чтобы конечные точки линии плана заняли положение, соответствующее их отметкам между линиями восковки (рисунок 3.7). Далее точки пересечения линии плана с линиями восковки перекалывают на план. Это и будут искомые точки на плане.

### **1. Виды и формы рельефа.**

Рельеф относится к самым существенным показателям свойств местности. Элементы рельефа представляют собой наиболее стойкие укрытия и ориентиры, что особенно важно учитывать в условиях применения ядерного оружия.

Плоские участки земной поверхности встречаются весьма редко даже на равнине. В основном же рельеф местности состоит из выпуклых (возвышенных) и вогнутых неровностей, самых различных по своей форме и размерам. Отдельные неровности земной поверхности иначе называют формами рельефа. Различают крупные формы поверхности суши, занимающие сравнительно обширные географические районы (например, горные хребты), и менее значительные по размерам неровности земной поверхности, представляющие элементарные формы рельефа, из которых он состоит.

Крупные формы рельефа в физической географии принято подразделять на два основных вида: горы (или горные области) и равнины. Эти основные формы в свою очередь подразделяют в зависимости от их высоты над уровнем моря на группы:

а) горы:

- низкие горы – 500 – 1000 м;
- средневысотные горы – 1000 – 2000 м;
- высокие горы – свыше 2000 м.

б) равнины:

- низменности – ниже 200 м;
- возвышенные равнины – 200 – 500 м;
- плоскогорья – свыше 500 м.

Элементарные формы рельефа весьма разнообразны. Однако все их можно свести к следующим пяти типовым формам:

1) Гора – значительное по высоте куполообразное или коническое возвышение с более или менее явно выраженным основанием – подошвой. Небольшая гора высотой меньше 200 м и крутизной ската меньше  $30^{\circ}$  называется холмом (высотой), а искусственный холм – курганом.

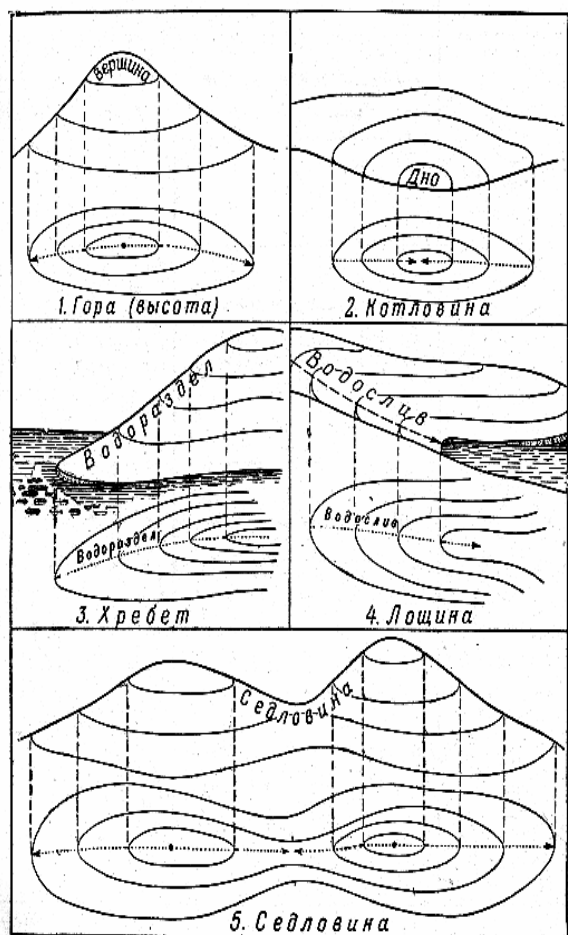
2) Котловина – замкнутая чашеобразная впадина. В некоторых котловинах дно заболочено или занято озером.

3) Хребет – вытянутое в одном направлении возвышение. Линия соединения противоположных скатов хребта называется хребтовой линией или водоразделом. Эту линию часто называют также топографическим гребнем или просто гребнем.



Горный хребет – цепь гор, простирающаяся в одном направлении. Выступающие части горного хребта образуют вершины.

Вытянутые возвышения с очень пологими скатами, постепенно переходящими в равнину, называются увалами.



Элементарные формы рельефа.

легкоразмываемых грунтах.

В предгорьях и на возвышенных каменистых равнинах иногда встречаются узкие, глубоко прорезанные реками расщелины с почти отвесными или ступенчатыми щеками – это каньоны. Их глубина может достигать нескольких десятков, а иногда и сотен метров.

5) Седловина – понижение на гребне хребта между двумя смежными вершинами; к ней с двух противоположных направлений, поперечных к хребту, подходят своими верховьями лощины. В горах дороги и тропы через хребты проходят по седловинам, которые называют перевалами.

Типовые формы рельефа могут иметь различное тактическое значение в зависимости от выполняемых задач, условий обстановки и характера местности. Однако в целом о них можно сказать следующее. Возвышения рельефа, поскольку с них лучше просматривается местность, наиболее удобны для организации с них наблюдения и ведения огня из стрелкового оружия. Особо важное значение в этом отношении имеют командные высоты и возвышенные участки, господствующие над окружающей местностью, с которых открывается наилучший обзор.

Лощины, балки, овраги выгодны в качестве укрытий и скрытых путей для преступников. Большое значение как укрытия имеют даже незначительные неровности (бугры, ямы, промоины, воронки от разрывов снарядов и мин). Они широко используются при перебежках и переползаниях под огнем противника.

4) Лощина – вытянутое углубление, понижающееся в одном направлении (имеет скаты с четко выраженным верхним перегибом – бровкой).

Линию по дну, к которой направлены скаты лощины, называют водосливом, иногда она является ложем ручья. Лощины обычно хорошо задернованы, часто бывают заросшими кустарником или лесом; дно иногда заболочено.

Большие и широкие лощины с пологими скатами и слабо наклонным дном называются долинами. В горной местности встречаются узкие и глубокие лощины с почти отвесными, обрывистыми скатами, они называются ущельями.

К разновидностям лощин относятся также овраги и балки. Овраги – это большие глубокие промоины с крутыми незадернованными скатами. Их длина может достигать 5 – 10 км, глубина – до 30 м, ширина – до 50 м и более. Овраги имеют широкое распространение и встречаются в самых разнообразных условиях на равнинной и холмистой местности, на склонах гор и долин. Они образуются и из года в год увеличиваются под действием талой и дождевой воды в рыхлых и

Промоины и другие мелкие складки рельефа, в том числе канавы, придорожные кюветы, насыпи, выемки и т. п., могут служить некоторой защитой и от поражающего действия ядерного оружия. Однако наиболее надежными естественными противоядерными укрытиями для живой силы и техники являются высокие и крутые (более  $10^\circ$ ) скаты возвышенностей, обращенные в противоположную от эпицентра взрыва сторону, а также узкие, глубокие и извилистые лощины, овраги и балки, расположенные перпендикулярно или под углом к направлению распространения ударной волны.

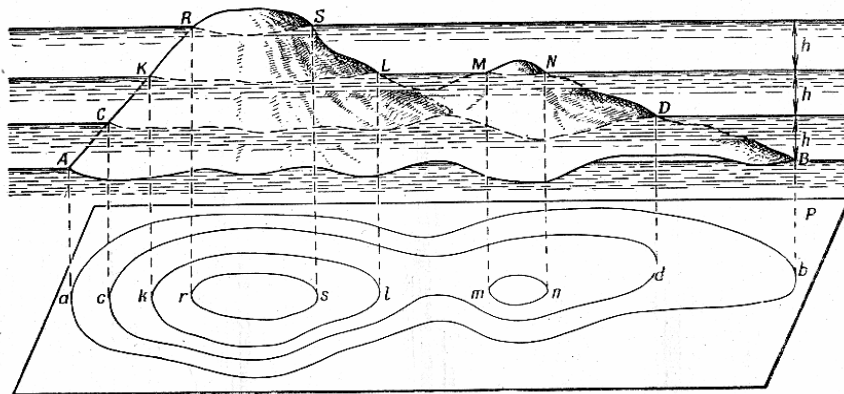
## 2. Сущность изображения рельефа горизонталями на топографических картах.

Топографическая карта должна давать трехмерное представление о местности, позволяя не только производить измерения в горизонтальной плоскости, но и определять положение различных точек и объектов местности по высоте. Чтобы отчетливо и полно представлять себе местность по карте, необходимо, прежде всего, хорошо разбираться в изображении на ней рельефа, т. е. уметь быстро и правильно определять по карте:

- виды неровностей земной поверхности, их взаимное положение и связь между собой;
- взаимное превышение и абсолютные высоты точек местности;
- формы, крутизну и протяженность скатов.

На современных топографических картах рельеф изображается горизонталями, т.е. кривыми замкнутыми линиями. Каждая линия обозначает на карте горизонтальный контур соответствующей неровности, все точки которого расположены на местности на одной и той же высоте над уровнем моря.

Чтобы лучше уяснить сущность изображения рельефа горизонталями, представим себе остров в виде горы, постепенно затопляемой водой. Допустим при этом, что уровень воды последовательно останавливается через одинаковые промежутки по высоте ( $h$ ).



Сущность изображения рельефа горизонталями.

Каждому уровню воды, начиная с исходного уровня, будет соответствовать своя береговая линия в виде замкнутой кривой, все точки которой имеют одну и ту же высоту. Эти линии можно рассматривать и как следы сечения неровностей местности уровнями поверхностями, параллельными уровенной поверхности моря, от которой ведется счет высот. Исходя из этого, расстояние по высоте между смежными секущими поверхностями называется высотой сечения ( $h$ ).

Если все эти линии равных высот спроектировать отвесными линиями на основную, уровенную поверхность, т.е. на уровенную поверхность моря, и изобразить в заданном масштабе на карте, то получим на ней изображение горы в виде системы кривых линий. Это и будут горизонтали.

Из рассмотренного примера можно сделать следующие выводы:

1. Все точки данной горизонтали имеют одну и ту же высоту над уровнем моря. Высота этих точек отличается от высоты точек смежной горизонтали на высоту сечения. При

данной высоте сечения, чем больше горизонталей на скате, тем он выше, а чем ближе горизонталь одна к другой, тем скат круче.

Следовательно, по числу горизонталей можно определять превышение одних точек местности над другими, а по расстоянию между горизонталями, т.е. по величине заложения судить о крутизне ската. Направление ската в каждой его точке перпендикулярно к горизонталям.

2. Начертание и все изгибы горизонталей на карте сохраняют подобие соответствующих им линий равных высот на местности. Следовательно, по начертанию горизонталей на карте можно судить о форме и взаимном расположении неровностей местности.

### **2.1 Виды горизонталей на топографических картах.**

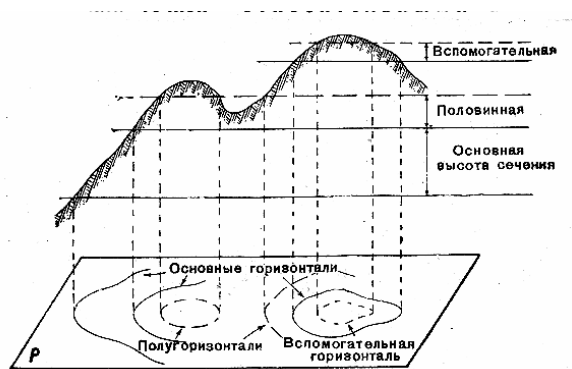
Высота сечения для изображения рельефа горизонталями зависит от масштаба, в котором составляется карта, и от характера рельефа. Чтобы изображение рельефа получалось более выразительным и наглядным, высота сечения на картах плоскоравнинных районов, отличающихся весьма пологими формами неровностей, берется в два раза меньше обычной, так называемой нормальной высоты сечения, а на картах высокогорных районов – наоборот, в два раза больше ее.

Нормальной высотой сечения, установленной для карт остальных районов, считается высота сечения, равная 0,02 величины масштаба карты, т. е. 5 м для карты масштаба 1:25 000 (величина масштаба 250 м) и соответственно 10, 20 и 40 м для карт масштабов 1:50 000, 1:100 000 и 1:200 000.

Горизонталь на карте, соответствующая установленной для нее высоте сечения, проводится сплошными линиями и называется основными, или сплошными горизонталями. Нередко бывает, что при данной высоте сечения важные подробности рельефа не выражаются на карте, так как находятся между секущими поверхностями. В этих случаях, помимо основных горизонталей, применяют половинные (полугоризонталь); которые проводятся на карте через половину основной высоты сечения. В отличие от основных горизонталей половинные горизонталь вычерчивают прерывистыми линиями.

В отдельных местах, где нужные подробности рельефа не выражаются основными и половинными горизонталями, проводят между ними еще вспомогательные горизонталь. Для облегчения счета горизонталей, при определении высот точек по карте все сплошные горизонталь, соответствующие пятикратной высоте сечения, вычерчивается утолщено (утолщённые горизонталь).

Все горизонталь на картах для лучшей читаемости изображения рельефа печатаются коричневой краской. Основная высота сечения бывает всегда указана – под южной стороной рамки карты.



Изображение элементов рельефа на карте горизонталями.

### **2.2 Особенности изображения рельефа горизонталями на картах масштабов 1: 500 000 и 1: 1 000 000.**

Изображение рельефа горизонталями на картах мелкого масштаба получается недостаточно наглядным. Для устранения этого недостатка на картах масштабов 1:500000 и 1:1 000 000 изображение горного рельефа горизонталями дополняется отмывкой, т.е. оттенением скатов неровностей. Тени при этом накладывают серой краской, обычно на восточные и южные скаты.

На карте масштаба 1:500 000 изображение горного рельефа горизонталями дополняется не только отмывкой, но и послойной окраской высотных слоёв. Слои при этом покрываются коричневой краской различных тонов по принципу, чем выше, тем темнее.

### 3. Чтение рельефа по горизонталям и условным знакам.

Вид, взаимное положение и связь между собой неровностей рельефа легко распознаются по начертанию горизонталей и направлению скатов. Сравнивая изображения горы и котловины видно, что они выглядят на карте одинаково – как замкнутые горизонталы. Также схожи между собой изображения хребта и лощины. Отличить их можно лишь по направлению скатов. Поэтому важно научиться определять направление скатов неровностей.

	<p><b>Определить нельзя:</b> 1-по какой форме рельефа проходит дорога (по хребту или по лощине), 2-что изображено (гора или котловина). Чтобы определить это, надо знать направление понижения ската, которое определяется:</p>	
<p>Хребет</p>	<p><b>По указателям скатов</b> (конец штриха направлен всегда в сторону понижения)</p> <p style="text-align: center;">а</p>	<p>Гора</p>
<p>Лощина</p>	<p><b>По отметкам горизонталей</b> (цифры своим верхом обращены в сторону повышения ската)</p> <p style="text-align: center;">б</p>	<p>Котловина</p>
<p>Хребет</p>	<p><b>По отметкам высот</b> (понижение в сторону меньшей отметки)</p> <p style="text-align: center;">в</p>	<p>Гора</p>
<p>Лощина</p>	<p><b>По расположению водоемов</b> (понижение всегда в сторону водоема)</p> <p style="text-align: center;">г</p>	<p>Котловина</p>

Определение форм рельефа производится по:

а) указателям скатов – штрихам, расставленным на горизонталях по направлению понижения скатов;

б) отметкам горизонталей – цифровым подписям на горизонталях, показывающим их высоту над уровнем моря. Верх цифр всегда обращен в сторону повышения ската;

в) отметкам высот отдельных точек, указывающим высоту над уровнем моря наиболее характерных точек местности – вершин, гор холмов, высших точек водоразделов, наиболее низких точек долин и оврагов, урезов воды в водоемах, а также других точек, являющихся ориентирами.

Кроме этого, для быстрого чтения рельефа необходимо находить характерные линии и точки, соответствующие типовым формам рельефа:

- 1) вершина – самая высокая точка горы;
- 2) дно котловины – самая низкая точка котловины;

Определение форм рельефа по условным знакам.

- 3) середина седловины – наиболее низкая точка между двумя высотами, от которой в две стороны местность повышается и в две – понижается;
- 4) водораздел – линия, проходящая по гребню хребта;
- 5) водослив – линия, проходящая по дну лощины и часто переходящая в русло ручья. По этим точкам и линиям удобно определять подъемы, спуски и свое место нахождения.

### **3.1 Особенности изображения горизонталями равнинного и горного рельефа.**

Изображение рельефа горизонталями дает достаточно наглядное и полное представление о форме, размерах и взаимном расположении неровностей, позволяя сравнительно просто определять по карте их количественные характеристики. Даже беглое ознакомление на карте с густотой и начертанием горизонталей дает возможность сразу же судить об общем характере рельефа, системе расположения и взаимной связи его неровностей. Однако изображение горизонталями различных типов рельефа имеет свои особенности, которые необходимо учитывать при его детальном изучении по карте.

Наиболее наглядно представляется горизонталями рельеф с крупными, четко выраженными и плавными формами. Изображение же равнинного рельефа получается менее выразительным, так как горизонтали здесь проходят на значительном расстоянии одна от другой и не выражают многих подробностей, заключающихся между горизонталями основного сечения.

Поэтому на плоскоравнинных участках наряду с основными (сплошными) горизонталями проводят полугоризонталю, что улучшает читаемость и подробность изображения равнинного рельефа. При изучении по карте горного и сильнопересеченного рельефа, приходится иметь дело с очень густым расположением горизонталей. При большой крутизне скатов заложения местами бывают настолько малы, что провести здесь раздельно все горизонтали не представляется возможным.

Наименьшее заложение, допускающее раздельное вычерчивание горизонталей на карте, практически равно 0,25 мм. Крутизна ската, соответствующая такому заложению, называется предельной крутизной, выражаемой горизонталями. Она зависит от высоты сечения и масштаба карты. Для карт всех масштабов с нормальной высотой сечения предельная крутизна ската, выражаемая горизонталями, равна примерно  $40^\circ$ . Для карт, на которых высота сечения больше нормальной, предельная крутизна равна около  $60^\circ$ , а для карт с высотой сечения менее нормальной она примерно равна  $20^\circ$ . При изображении на карте скатов, крутизна которых больше предельной, но менее  $65^\circ$ , горизонтали вычерчивают слитно одна с другой или же проводят их с разрядкой, оставляя между утолщенными горизонталями вместо четырех только две или три промежуточные горизонтали. Обрывистые же скаты крутизной более  $65^\circ$  (обрывы, скалы) изображают условными знаками.

### **3.2 Изучение деталей рельефа, не выражающихся горизонталями.**

Многие подробности рельефа, имеющие большое значение, невозможно отобразить на картах, так же как обрывы и скалы, только горизонталями. Это касается главным образом объектов, отличающихся своеобразием своих форм и размещения (например, осыпей, пещер, подземных выработок и пр.) или же незначительных по своим размерам (курганов, ям, промоин, карстовых воронок и т. п.). Такие объекты, не выражающиеся горизонталями, показываются на картах специальными условными знаками.

Рассмотрим основные правила применения этих условных знаков на картах. Естественные образования рельефа (обрывы, скалы, осыпи и т. п.) изображаются на картах условными знаками коричневого цвета, как и горизонтали, а искусственные образования рельефа (насыпи, выемки, курганы и пр.) и скалы–останцы изображаются – знаками черного цвета. Цифры, подписанные рядом с условными знаками обрывов, оврагов, промоин, насыпей, выемок, курганов и ям, означают в метрах их высоту над подошвой или глубину. Если цифровая подпись у оврага или промоины дана в виде дроби, то числитель означает ширину, а знаменатель – глубину.

Обрывы и обрывистые берега оврагов, рек и озер высотой более 1 м на картах 1:25 000 и 1:50 000 (более 2 м на карте 1:100 000) изображаются сплошной линией с зубчиками.

Промоины и узкие овраги изображаются одной линией на картах 1:25000 и 1:50 000 при ширине до 5 м, а на карте 1:100 000 при ширине до 10 м, более широкие

изображаются в две линии. Овраги с задернованными бровками, выражающиеся по ширине в масштабе карты, показываются штриховым рисунком, который обозначает на карте точное положение бровки оврага.

Особым условным знаком показываются входы в пещеры и гроты, а в горах – перевалы с указанием времени, когда ими возможно пользоваться. Участки, покрытые вечными снегами и льдами, изображаются горизонталями синего цвета.

#### 4. **Определение абсолютных высот и взаимного превышения точек местности.**

Абсолютная высота точек местности – это высота ее над уровнем Балтийского моря (для Российских карт). Абсолютные высоты точек местности по карте определяют по горизонталям, используя имеющиеся на карте высотные отметки.

Если определяемая точка расположена на горизонтали, то ее абсолютная высота, очевидно, равна высоте этой горизонтали. Если же точка находится между горизонталями, то надо определить высоту ближайшей к ней нижней горизонтали и прибавить к этой величине превышение данной точки над горизонталью. Это превышение определяется на глаз.

Взаимное превышение точек определяется как разность их абсолютных высот. Если же точки расположены на одном и том же скате, то задача решается просто путем подсчета числа промежутков между горизонталями этих точек: их взаимное превышение равно произведению высоты сечения на полученное число промежутков между горизонталями.

#### 5. **Направление, форма и крутизна скатов. Определение крутизны скатов.**

Скат – это наклонная поверхность форм рельефа. Наиболее важным в тактическом отношении элементом каждой неровности являются скаты, т.е. образующие ее боковые поверхности. К основным характеристикам скатов, определяющим их тактические свойства, относятся:

- крутизна, т. е. угол наклона ската к горизонтальной плоскости,
- высота – превышение высшей точки ската над низшей,
- длина – протяженность ската.

Направление, по которому расстояние от верхней точки ската до его подошвы является кратчайшим, называется направлением ската, а проекция ската на горизонтальную плоскость – его заложением.

Крутизна скатов обычно измеряется в градусной мере и является основным показателем их доступности (проходимости). Классификация скатов по крутизне и примерные данные, характеризующие их доступность, приведены в таблице.

Наименование скатов	Крутизна	Преодолимость подъемов при твердом грунте
Пологие	До 10°	Для грузовых автомобилей с прицепом.
Средней крутизны	10° – 20°	Для колесных легковых и грузовых (без прицепов) автомобилей.
Крутые	20° – 30°	Для автомобилей повышенной проходимости, тракторов и тягачей: без прицепов – до 30°, с прицепом – до 25°.
Большой крутизны	30° – 40°	Для танков и БМП – до 30° – 35°, а при коротких подъемах (до 10 м) – до 40°.
Очень крутые	40° – 60°	Для небольших подразделений (одиночных сотрудников).
Обрывистые	Свыше 60°	Для натренированных сотрудников со специальным снаряжением.

Тактически важное значение, особенно в отношении влияния на условия наблюдения, ведения огня и защиты от него, имеет форма скатов, т.е. их начертание профиль. По этому признаку скаты подразделяют на: ровные, вогнутые, выпуклые и волнистые.

Ровный скат на всем протяжении имеет одинаковую крутизну; он весь хорошо просматривается и простреливается огнем из стрелкового оружия как со стороны гребня, так и со стороны подошвы.

Вогнутый скат круче к вершине и положе к подошве; в отношении обзора и обстрела он обладает в основном теми же свойствами, что и ровный скат.

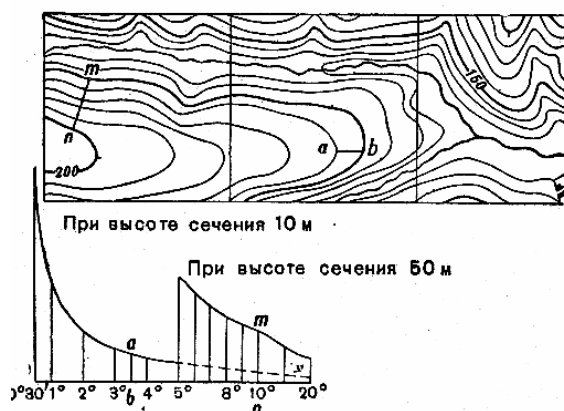
**Выпуклый** скат, наоборот, положе к вершине и круче к подошве; его нижняя часть не просматривается и не простреливается настильным огнем с гребня, а верхняя часть – со стороны подошвы.

**Волнистый** скат представляет собой сочетание скатов различной формы; в профиль он имеет вид извилистой линии. Разновидностью волнистого ската является ступенчатый скат. Такие скаты свойственны главным образом горному рельефу. Они отличаются значительной крутизной отдельных участков и резкими перегибами, образующими уступы. При организации наблюдения на этом скате необходимо тщательно выбирать место, так как с вершины ската местность у подошвы просматриваться не будет. Волнистый скат может иметь участки всех трех форм скатов.

Формы скатов определяются по взаимному расположению горизонталей на скате. Если скат ровный, то горизонтали располагаются на равных расстояниях одна от другой. При вогнутом скате горизонтали чаще, расположены к вершине. При изображении выпуклого ската горизонтали чаще расположены к подошве.

### 5.1 Определение крутизны скатов.

Крутизна ската определяется по карте по степени сближения между собой горизонталей на этом скате, т.е. по величине заложения ската между двумя смежными горизонталями.



Определение крутизны скатов по шкале заложений

определяют цифрой, подписанной против соответствующего перпендикуляра.

Если горизонтали на скате расположены очень близко одна к другой, и взять циркулем расстояние между ними затруднительно, тогда удобнее пользоваться правой частью шкалы, беря при этом по карте заложения между соседними утолщенными горизонталями.

### 2) Оценка крутизны скатов на глаз.

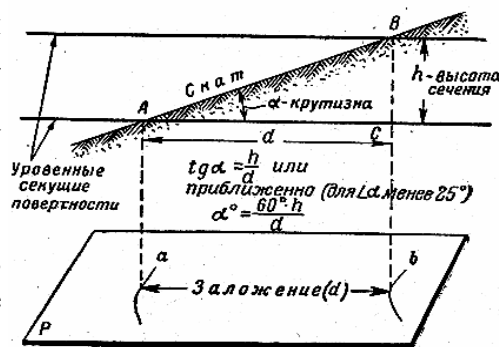
По карте обычно не приходится определять крутизну скатов более 25°. Для углов не превышающих эту величину, можно приблизительно считать, что крутизна ската  $\alpha$  обратно пропорциональна заложению  $d$  и прямо пропорциональна высоте сечения  $h$ :

$$\alpha = \frac{60^\circ * h}{d} \square$$

### 1) Определение крутизны скатов по шкале заложений.

Шкалой заложений называется специальный график, который печатается на всех листах топографических карт рядом с линейным масштабом.

Для определения крутизны ската надо взять циркулем или с помощью полоски бумаги расстояние между двумя смежными горизонталями на интересующем нас скате и приложив этот отрезок к шкале заложений найти место точного совпадения раствора циркуля с одним из перпендикуляров графика. Значение угла наклона ската



Оценка крутизны скатов на глаз.

На этом и основан глазомерный способ определения крутизны ската по карте. Чтобы применять этот способ, надо предварительно определить по шкале заложений крутизну ската, которая на данном листе карты соответствует заложению в 1 см.

Дальнейшая задача по определению крутизны ската сводится в основном к глазомерной оценке в сантиметрах заложения между смежными горизонталями данного ската. Определяемая крутизна получается, как частное от деления крутизны ската, соответствующего заложению в 1 см, на величину заложения.

Например, если на карте масштаба 1:25 000 с высотой основного сечения 10 м определить по шкале заложений крутизну ската при заложении в 1 см, то она будет равна примерно  $2,5^\circ$ . Поэтому, если на данном листе карты заложение между смежными горизонталями равно 0,5 см, то крутизна в этом месте будет около  $5^\circ$ , а если заложение равно 1 мм, то крутизна будет около  $25^\circ$ .

Крутизна ската, соответствующая заложению в 1 см, зависит от масштаба карты, а также от высоты сечения и неодинакова на различных картах. Однако, на всех листах карт с нормальной высотой сечения (т.е. с высотой сечения, равной 0,02 величины масштаба карты) заложению в 1 см соответствует одна и та же крутизна, равная  $1,2^\circ$  или округленно  $1^\circ$ .

Поэтому для указанных карт применимо общее приближенное правило, определяемая крутизна ската во столько раз больше (меньше)  $1^\circ$ , во сколько раз его заложение между смежными сплошными горизонталями меньше (больше) 1 см.

#### **6. Виды условных знаков и пояснительные подписи на картах.**

На топографических картах местность изображается как бы в двух планах: во-первых, показан вид и особенности земной поверхности по ее изображению горизонталями и, во-вторых, расположение на ней объектов местности. Эти объекты изображаются на картах топографическими условными знаками.

Топографические условные знаки представляют собой единую систему обозначения различных топографических объектов, которая в сочетании с горизонталями воспроизводит на карте действительную картину местности.

Однако даже на карте самого крупного масштаба нельзя изобразить во всей полноте и подробностях бесконечное разнообразие местных предметов и их особенностей. Поэтому на картах изображаются наиболее существенные элементы местности их характерные особенности. Чем мельче масштаб, тем меньшее количество предметов и с меньшими подробностями показывается на карте.

Все местные предметы при изображении на топографических картах подразделяются на следующие основные группы, для каждой из которых установлена своя система условных обозначений:

- растительный покров и грунт;
- гидрография;
- населенные пункты;
- промышленные, сельскохозяйственные и социально-культурные объекты;
- дорожная сеть;
- административные границы и ограждения;
- отдельные местные предметы ориентиры.

Условные знаки стандартны, они имеют обычно простое начертание, удобное для вычерчивания и запоминания, и своим рисунком или цветом до некоторой степени напоминают внешний вид или какие-либо другие признаки изображаемых предметов.

Условные знаки местных предметов по их назначению и свойствам разделяются на три вида:

- 1) масштабные;
- 2) внемасштабные;
- 3) пояснительные.



Масштабные или контурные условные знаки применяются для обозначения местных предметов, выражающихся в масштабе карты, т.е. размеры которых (длину, ширину, площадь) можно измерить на карте, например, площадь леса, болота, населенного пункта. Такие знаки состоят из контура, т. е. границы площади данного предмета и заполняющих его, одинаковых по своему рисунку знаков, которые называются заполняющими условными знаками. Эти знаки не указывают ни местоположения отдельных предметов в пределах контура, ни их количества.

Внемасштабные условные знаки применяются для изображения мелких местных предметов, не выражающихся в масштабе карты; отдельных деревьев, домов, колодцев и т. п. Внемасштабный словный знак показывает местоположение данного объекта на карте, и своим рисунком указывает, что это за объект. Местоположение объектов показывает главная точка, которая находится:

- у знаков симметричной формы (кружок, квадрат, прямоугольник, звездочка, треугольник) – в центре фигуры;
- у знаков, имеющих форму фигуры с широким основанием, в середине основания;
- у знаков, имеющих в основании прямой угол, – в вершине угла;
- у знаков, представляющих собой сочетание нескольких фигур, – в центре нижней фигуры.

Этими главными точками надо пользоваться при определении координат объектов и расстояний между ними.

К внемасштабным условным знакам относятся также знаки дорог, ручьев и других линейных местных предметов, у которых в масштабе выражается лишь длина, а ширина не может быть измерена по карте. Их местоположение на карте определяется продольной осью (серединой) знака.

Некоторые объекты на картах крупных масштабов изображаются контурными условными знаками, а на картах мелких масштабов – внемасштабными (населенные пункты, реки и т. п.).

Пояснительные условные знаки применяются для дополнительной характеристики местных предметов и показа их разновидностей. Например, фигурка хвойного или лиственного дерева внутри контура леса показывает преобладающую в нём породу деревьев, стрелка на реке – направление течения и т.п.

Пояснительные подписи. Помимо условных знаков на картах применяются полные и сокращенные подписи, а также цифровые характеристики некоторых объектов. Подписи дают дополнительную характеристику изображаемых объектов (названия населённых пунктов, рек, урочищ, гор; род производства, породу деревьев и др.). Цифровые обозначения применяются для численных характеристик объектов (количество домов в населенном пункте, высот точек, размеров и грузоподъемности мостов, высоты и толщины деревьев, глубины бродов, скорости течения рек и т. п.).

Для большей наглядности карты печатаются в красках: цвет также играет роль условных обозначений.

Цвета красок стандартны и в некоторой мере соответствуют окраске изображаемых ими объектов. Леса, сады, кустарники покрываются зеленой краской, вода – голубой или синей, рельеф – коричневой, автостреды и шоссе – оранжевой, улучшенные грунтовые дороги – желтой.

Топографические условные знаки наиболее часто встречающихся местных предметов даны в таблицах.

Кроме топографических условных знаков, для нанесения обстановки на карты (планы, схемы) необходимо знать тактически условные знаки, которыми обозначаются органы и учреждения МВД силы и средства, участвующие в выполнении различных служебно–оперативных задач.

Тактические условные знаки необходимо не только знать, но и уметь аккуратно чертить, так как без этого невозможно нанести обстановку на карту (план, схему) или составить графический документ.

При вычерчивании схемы места происшествия необходимо знать и уметь четко чертить криминалистические условные знаки, которыми показывают различные детали происшествия или преступления.

***Изображение растительного покрова, дорожной сети, гидрографии, населенных пунктов и местных предметов на карте.***

#### ***7.1 Элементы растительного и почвенно–грунтового покрова.***

Для изучения элементов растительного и почвенно–грунтового покрова наиболее пригодны карты масштабов 1:25 000 – 1:100 000. По ним можно установить основные данные о растительности и грунте, необходимые для оценки проходимости, защитных и маскировочных свойств местности, а также для выявления местных ресурсов строительных материалов.

На топографических картах различаются следующие типы растительности: древесная (леса, рощи и отдельные деревья) и кустарниковая; травянистая, полукустарниковая, моховая и лишайниковая; искусственные насаждения древесных, кустарниковых и травянистых культур (сады, парки, защитные лесные полосы, различного рода плантации).

Из разновидностей грунтового покрова на картах показываются главным образом те, которые отличаются характером своей поверхности. При этом различаются: твердые грунты – скальные и полускальные (каменистые поверхности); рыхлые грунты – пески, каменистые россыпи, галечники, глинистые и щебеночные поверхности; поверхности с микрорельефом, обусловленным особенностями растительности и грунта (кочковатые, бугристые, полигональные поверхности).

Различные типы растительного покрова и грунта изображаются на картах установленными для них условными знаками, фоновой окраской их площадей или же сочетанием того и другого. Мелкие объекты (отдельные деревья и кусты, небольшие рощи, такыры, не выражающиеся в масштабе карты) показываются внесмачтабными условными знаками. Если в пределах контура сочетаются условные знаки нескольких типов растительности и грунта, то это указывает на наличие такого же разнообразия и на местности.

Лес – это древесная растительность высотой более 4 метров и сомкнутостью крон 0,2 (площадь проекции крон к площади всего леса). Породу леса показывает пояснительный условный знак (фигурка хвойного или лиственного дерева), который стоит внутри контура вместе с пояснительной подписью, уточняющей преобладающую породу деревьев (береза, бук, сосна и т.п.). Смешанный лес обозначается двумя знаками (хвойное и лиственное деревья), из которых левый указывает преобладающую породу; если она составляет более 80% всех деревьев, то лес считается однородным и обозначается одним знаком преобладающей породы. Справа от пояснительного знака породы подписываются в метрах в виде дроби: в числителе – средняя высота деревьев, в знаменателе – средняя толщина стволов на высоте груди человека; справа от дроби – среднее расстояние между деревьями.

В лесах показываются также просеки и идущие по ним линии связи и электропередачи, а также поляны, имеющие значение ориентиров. Цифры означают: на просеках – их ширину в метрах, а внутри лесных кварталов – номера кварталов. Нумерация кварталов облегчает ориентирование в лесу, так как на местности она бывает указана на квартальных столбах, поставленных в местах пересечения просек. Кустарником на картах показывают низкорослую многолетнюю древесную растительность, отличающуюся от деревьев ветвлением у самой поверхности земли. Как и леса, кустарники подразделяют по породам (ставится пояснительный знак). Цифра рядом с пояснительным знаком означает высоту кустарника в метрах. Отдельные кусты,

имеющие значение ориентиров, показываются своим знаком, у которого центр кружка соответствует положению куста на местности.

Болота при изображении на картах подразделяют:

- а) по степени проходимости на: проходимые, труднопроходимые и непроходимые;
- б) по характеру растительного покрова на: травянистые, моховые и камышовые (тростниковые).

Глубина проходимых и труднопроходимых болот подписывается (в метрах) рядом с вертикальной стрелкой, указывающей место промера.

Разновидности растительного покрова и характер поверхности болот показываются сочетанием знака болота с соответствующими знаками леса, кустарника, камыша, кочек и т. п.

При изучении болот по карте не следует полностью полагаться только на показания карты, надо уточнять их непосредственно на местности путем разведки. О проходимости нельзя судить только по условному знаку болота, одновременно должны учитываться следующие данные:

- а) глубина болота (по отметкам глубин, подписанным на карте).
- б) характер растительного покрова (по условному знаку растительности).
- в) форма рельефа (по горизонталям на болоте и вокруг него).

Изучение рельефа при оценке болот важно потому, что он во многом определяет их свойства: их очертание и глубину, высоту стояния грунтовых вод, сток воды и систему естественного дренажа.

Грунты на картах показываются лишь те, которые резко отличаются характером своей поверхности: – пески, солончаки, глинистые поверхности (такыры), галечники, каменистые поверхности (выходы коренных пород) и др.

Каждая из этих типовых разновидностей грунтового покрова легко распознается на карте по начертанию и коричневой окраске своего условного знака, за исключением солончаков и болот – выделяются штриховкой синего цвета и такыров, площади которых имеют на карте оранжевую фоновую окраску.

### ***Гидрография и дорожная сеть.***

Топографические карты подробно показывают и характеризуют все важнейшие объекты гидрографии и дорожной сети со всеми относящимися к ним гидротехническими и дорожными сооружениями.

Рассмотрим основные правила изображения этих объектов на картах. На топографических картах показываются следующие основные объекты гидрографии: побережье и прибрежная полоса морей; озера, пруды и другие естественные и искусственные водоёмы; реки и каналы; колодцы и водные источники.

При изучении этих объектов по карте необходимо иметь в виду следующее: береговая линия, побережье и прибрежная полоса морей, крупных озер и других водных бассейнов отображаются на карте с максимальной полнотой и точностью, допускаемой масштабом. По карте при этом можно установить:

1. Точное очертание береговой линии, тип и характер берегов и побережья. Изображаемая на карте береговая линия моря соответствует наиболее высокому уровню воды – линии прилива во время прилива. Районы побережий с приливно–отливными колебаниями уровня воды отмечаются на картах подписью синего цвета вдоль береговой линии и указывается в метрах средняя величина прилива. Береговая линия рек, озер и др. закрытых водоемов соответствует линии уреза воды в межень.

2. Наличие и характер береговых отмелей, мелей и берегов осушки, т.е. приливно–отливных полос. Особыми условными знаками показываются подводные, надводные и осыхающие камни, надводные скалы и другие объекты, характеризующие качество дна и подходов к берегу, доступность побережья со стороны моря и условия десантирования. На картах точно наносятся все отдельно расположенные острова на морях, озерах и реках.

Показываются также все выражающиеся в масштабе карты озера, пруды и прочие водоемы, имеющие значение ориентиров.

Реки, каналы и прочие элементы речных систем изображают с сохранением подобия действительного очертания береговых линий и с отображением всех основных показателей, характеризующих проходимость речных русел и пойм.

Небольшие реки и ручьи, ширина которых в масштабе карты менее 0,4 мм, а также каналы шириной менее 0,8 мм на карте изображаются внемасштабными условными знаками в одну или две линии в зависимости от их ширины.

Ширина и глубина рек и каналов подписываются (синим цветом) в виде дроби: в числителе – ширина в метрах, в знаменателе – глубина. Скорость течения в метрах в секунду подписывается вдоль стрелки, указывающей направление течения.

Броды на реках обозначаются условным знаком с подписью *бр.* и с указанием его глубины и длины в метрах (числитель), характера грунта дна (знаменатель) и скорость течения в м/сек. Символы для обозначения характера дна:

К – дно каменистое, с крупными камнями;

Т – твердое, ровное (каменистое, галечниковое или щебеночное);

П – песчаное плотное;

В – вязкое (глинистое, илистое).

На реках показываются соответствующими условными знаками мосты, паромы, перевозы, а также плотины, шлюзы и другие гидротехнические сооружения с их характеристиками.

Цифры у синего кружка на берегу реки (канала, озера, водохранилища) означают отметку (высоту) уреза воды в метрах.

Колодцы и водные источники (ключи, родники) подробно показываются лишь в засушливых и безводных районах. Среди колодцев выделяются главные, отличающиеся наибольшей наполняемостью, хорошим качеством воды и важные как ориентиры.

В районах, хорошо обеспеченных водой, изображаются только те колодцы и источники, которые расположены вне населенных пунктов и имеют значение ориентиров. Условные знаки колодцев и водоисточников сопровождаются пояснительной подписью, означающей род объекта (*к* – колодец, *арт.к.* – артезианский колодец, *ист.* – источник, *кл.* – ключ, *род.* – родник).

У знаков главных колодцев (источников) в засушливых районах, кроме того, помещается их характеристика. В числителе – абсолютная высота поверхности земли у колодца, в знаменателе – глубина колодца в метрах. Сбоку в скобках указывается качество воды, например, *сол.* (соленая) или состояние колодца, например, *сух.* – сухой. После скобок подписывается скорость наполнения колодца водой (в литрах в час).

Дорожная сеть. Основными требованиями, предъявляемыми к изображению дорожной сети на топографических картах, являются: точное отображение ее начертания, четкий показ класса каждой дороги и ее состояния, подробный показ дорожных сооружений, характеризующих техническую оснащенность дороги и являющихся ориентирами. Особое внимание уделяется четкому изображению участков дорог у мостов, переправ, в теснинах, на болотах и в других местах, где объезд затруднителен или невозможен.

Данные, особенно о классе дорог, ширине, устройстве их проезжей части (полотна) и техническом оборудовании, дают возможность изучать и оценивать по карте эксплуатационные возможности дорог: их пропускную способность, грузоподъемность, возможные сезонные изменения условий передвижения – и в соответствии с этим производить предварительные расчеты при планировании и организации передвижения и перевозок по ним.

Железные дороги изображаются на картах с подразделением: – по ширине колеи: дороги нормальной колёй и узкоколейные;

- по числу путей: однопутные, двухпутные, трехпутные (число путей указывается на карте штрихами на условном знаке дороги);
- по виду тяги: электрифицированные и с паровой или дизельной тягой;
- по состоянию: действующие, строящиеся и разобранные.

Особыми условными знаками изображаются трамвайные линии (вне населенных пунктов) и подвесные дороги. На железных дорогах показываются все железнодорожные станции, разъезды, платформы и остановочные пункты, а также рабочие казармы, блокпосты. Их изображения сопровождаются соответствующими сокращенными подписями, указывающими род объекта: *ст., раз., пл., ост. и., каз., бл.-п.* и т.п.

Автогужевые дороги. При изучении дорог по карте необходимо не только хорошо разбираться в начертании их условных знаков, но отчетливо представлять себе характер и основные свойства каждой дороги и с учетом особенностей различных участков дорог в зависимости от рельефа, почвенно-грунтовых и других условий местности.

Основные правила изображения автогужевых дорог на картах сводятся к следующему.

Автострады, усовершенствованные шоссе, шоссе и улучшенные грунтовые дороги показываются все независимо от густоты дорожной сети. Дороги же более низких классов при изображении районов с густой дорожной сетью наносятся с отбором. Предпочтение для нанесения на карту при этом отдается дорогам, которые соединяют населенные пункты по кратчайшим расстояниям и являются более удобными для движения.

Пешеходные тропы наносятся все лишь в труднодоступных районах (горы, болота и т. п.), на участках, где нет других путей сообщения. В остальных районах показываются лишь те тропы, которые служат единственными путями к важным объектам или являются ориентирами.

На автострадах и шоссе дорогах вдоль условного знака подписывается их техническая характеристика. Например, 8 (12) Б. Это означает: 8 – ширина покрытия в метрах, 12 – ширина всей дороги от канавы до канавы, Б – материал покрытия – булыжник (А – асфальт или асфальтобетон, Бр – брусчатка, Г – гравий, К – колотый камень, Кл – клинкер, Ц – цементобетон, Шл – шлак, Щ – щебень). На улучшенных грунтовых дорогах указывается обычно только ширина дороги от канавы до канавы. Ширина грунтовых (проселочных) дорог подписывается лишь в местах, где проезд возможен только по самой дороге (в лесу, на болоте, в выемке и т.п.).

Мосты. Условные знаки более крупных и важных мостов сопровождаются пояснительной подписью, указывающей материал постройки (Д – деревянный, М – металлический, К – каменный, ЖБ – железобетонный). Большие мосты, протяжением более 1,5 – 2 км в масштабе карты, подразделяются при этом по конструкции (двухъярусные, подъемные, разводные, цепные, канатные, на плавучих опорах), которая указывается соответствующим рисунком их условного знака. Мосты через канавы и другие незначительные препятствия (уже 3 м) на грунтовых дорогах показываются лишь те, которые имеют значение ориентиров.

Цифры, подписанные около условного знака моста, означают: перед дробью – высоту моста над водой, в числителе – длину и ширину моста в метрах, в знаменателе – его грузоподъемность в тоннах.

#### ***Населенные пункты, промышленные и другие объекты.***

Подробное изучение населенных пунктов производится главным образом по картам масштабов 1:25 000 или 1:50 000 и специальным планам более крупного масштаба.

На этих картах и планах наиболее полно и подробно показываются: внешние очертания, планировка, характер и плотность застройки населенных пунктов; точное расположение улиц, проездов, перекрестков, площадей, парков, садов и других незастроенных участков с выделением главных улиц, а также выдающихся зданий, важнейших объектов и ориентиров.

Вместе с тем дается характеристика населенных пунктов по их типу (города, поселки сельского типа и другие), численности населения и политико-административному значению.

Плотно застроенные кварталы населенных пунктов на картах масштабов 1:25000 и 1:50000 изображаются с подразделением их на кварталы с преобладанием (более 50 %) огнестойких построек (кирпичных, каменных, железобетонных) и не огнестойких (деревянных, глинобитных, саманных). Степень огнестойкости показывается фоновой окраской кварталов соответствующего цвета.

На картах масштабов 1:100 000 и 1:200 000 такого подразделения нет, и все застроенные кварталы изображаются сплошной заливкой черного цвета. В населенных пунктах с рассредоточенной и бессистемной застройкой огнестойкость строений на картах не отображается.

Изображения всех населенных пунктов сопровождаются подписями их официальных названий. Размер и начертание шрифта этих подписей указывают тип, политико-административное значение и численность населения.

Чем крупнее подпись названия пункта, тем он больше по-своему политико-административному значению или по количеству населения. Под названием поселков сельского и дачного типов подписывается число домов и помещаются все другие подписи и условные знаки, указывающие на наличие в населенном пункте тех или иных объектов.

Производственные предприятия и сооружения на картах масштабов 1:25000 – 1:100 000 показываются все, за исключением расположенных в населенных пунктах. Здесь показываются лишь наиболее выдающиеся объекты, главнейшие ориентиры (сооружения башенного типа, заводские трубы и т. п.).

В зависимости от размеров занимаемой площади объекты изображаются знаками соответствующих строений и сооружений в масштабе или же внемасштабными знаками. Внутри контуров объектов, выражающихся в масштабе карты, внемасштабные знаки заводов и фабрик, электростанций, метеорологических станций не ставятся.

Заводские и фабричные трубы на территориях предприятий, изображаемых в масштабе, показываются специальным условным знаком; цифры при этом знаке означают высоту трубы в метрах. При обозначении промышленных предприятий, шахт, мест добычи полезных ископаемых открытым способом и т. п. помещаются подписи, указывающие род объекта или производства (продукта добычи). Такими же пояснительными сокращенными подписями сопровождаются обозначения сельскохозяйственных объектов, расположенных отдельно.

Геодезические пункты и отдельные местные предметы – ориентиры. Геодезическими пунктами называются точки на земной поверхности, положение которых (координаты и высоты над уровнем моря) точно определено и прочно закреплено (обозначено) на местности.

Геодезические пункты имеют большое значение: они служат исходными точками для производства съемок и других точечных измерительных работ на местности. Геодезические пункты наносятся на карты с максимальной точностью; около их условных знаков на карте ставятся отметки, указывающие высоту местоположения пункта в метрах над уровнем моря.

С особой тщательностью на картах изображаются также ориентиры, к которым относят местные предметы, легко опознаваемые на местности.

Ориентиры подразделяются на две группы:

а) выдающиеся местные предметы, видимые издали (высокие здания и сооружения башенного типа, трубы заводов и фабрик, радиомачты, терриконы, памятники, курганы, скалы-останцы, отдельные деревья, рощи и т. п.);

б) контурные точки и предметы, не возвышающиеся над поверхностью земли, но сохраняющиеся длительное время и хорошо заметные на местности (перекрестки и

развилки дорог, резко обозначенные углы контуров и изгибы рек и ручьев, перекрестки главных улиц в населенных пунктах и т.п.).

#### **8. Общие правила чтения карт.**

Чтение карты – представление реальной местности по ее графическому изображению.

Методика изучения и оценки местности по карте сводится к следующим общим правилам:

1. Местность по карте изучается избирательно, т.е. изучаются только те ее элементы, которые оказывают влияние на выполнение задачи.

2. Элементы местности изучаются и оцениваются не изолированно друг от друга, а во взаимной связи. При объяснении этого правила полезно отметить, что местность на боевую деятельность подразделений влияет диалектически. Так, резкопересеченный рельеф облегчает организацию защиты войск от оружия массового поражения, но вместе с тем он снижает проходимость; лесные массивы обеспечивают условия маскировки и одновременно ухудшают условия ведения огня и управления войсками.

3. Одновременно с изучением местности запоминаются ее основные элементы для того, чтобы при выполнении боевой задачи по возможности меньше обращаться к топографической карте.

Местность по карте обычно изучается в такой последовательности: сначала определяется тип местности, ее особенности и основные тактические свойства; после этого детально изучаются и оцениваются тактические свойства участков и отдельных ее элементов; результаты изучения и оценки местности анализируются совместно с другими элементами обстановки, в результате чего делаются выводы.

**Форма представления результата:** Предоставить выполненное задание в конспекте.

**Критерии оценки:** логичность представленного материала, рациональность выбранной структуры работы, аккуратность, наглядность, характеристика в соответствии с рекомендациями.

- Оценка «**отлично**» ставится, если задание выполнено верно и даны полные ответы на вопросы.

- Оценка «**хорошо**» ставится, если ход выполнения задания верный, но была допущена одна или две ошибки, либо в ответах на вопросы допущена неточность.

- Оценка «**удовлетворительно**» ставится, если приведено неполное выполнение задания (упущены важные технические характеристики), либо в ответах на вопросы допущены грубые ошибки.

- Оценка «**неудовлетворительно**» ставится, если задание не выполнено.

### Практическое занятие № 3. Определение ориентирных углов направлений по карте.

#### Цель работы:

Научиться определять ориентирные углы направлений по карте.

#### Выполнив работу, Вы будете:

*уметь:* читать ситуации на планах и картах.

**Материальное обеспечение:** схемы, таблицы, плакаты. индивидуальные задания.

#### Задание:

1. определить ориентирные углы
2. определить основные направления по карте.

#### Краткие теоретические сведения:

К углам ориентирования линий относятся дирекционный угол, истинный и магнитный азимуты.

Для определения по карте истинного азимута некоторой линии ВС (рис.12) используют градусную рамку карты. Через начальную точку В этой линии проводят параллельно вертикальной линии градусной рамки линии истинного меридиана (пунктирная линия NS), а затем геодезическим транспортиром измеряют величину истинного азимута  $A_{bc}$ .

Для определения по карте дирекционного угла некоторой линии ДЕ (рис. 12) используют километровую сетку карты. Через начальную точку D проводят параллельно вертикальной линии километровой сетки (пунктирная линия KL). Проведенная линия будет параллельной оси абсцисс проекции Гаусса, т. е, осевому меридиану данной зоны. Дирекционный угол  $\alpha_{de}$  измеряют геодезическим транспортом относительно проведенной линии KL. Следует отметить, что и дирекционный угол и истинный азимуты отсчитываются, а, следовательно, и измеряются по часовой стрелке относительно начального направления до ориентируемой линии.

Кроме непосредственного измерения дирекционного угла линии на карте с помощью транспорта, можно определить значение этого угла другим способом. Для этого определяют прямоугольные координаты начальной и конечной точек линии ( $X_d, Y_d, X_e, Y_e$ ). Дирекционный угол данной линии может быть найден по формуле

При выполнении вычислений по данной формуле с помощью микрокалькулятора следует помнить, что угол  $t = \arctg (\Delta y / \Delta x)$  является не дирекционным, а табличным углом. Значение дирекционного угла в этом случае необходимо определить с учетом знаков  $\Delta X$  и  $\Delta Y$  по известным формулам приведения:



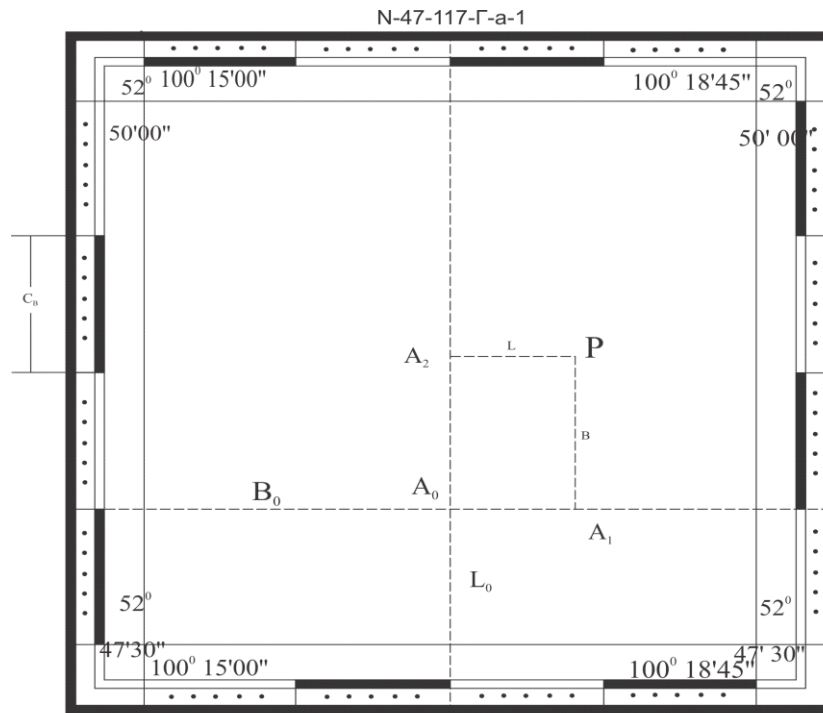


Рис. 10. Определение графических координат точки на карте

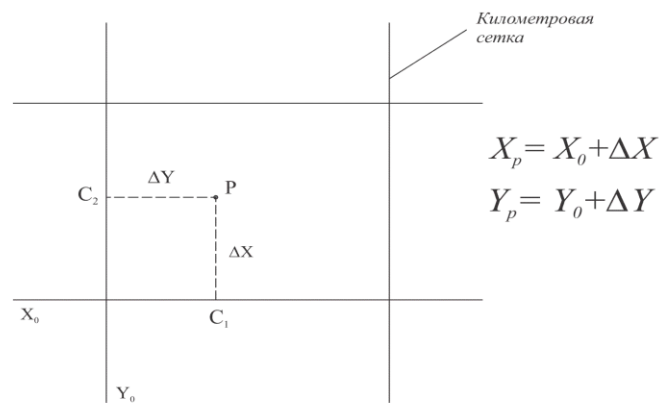


Рис. 11. Определение прямоугольных координат точки на карте

- угол  $\alpha$  лежит в I четверти:  $\Delta X > 0$ ;  $\Delta Y > 0$ ;  $\alpha = t$ ;
- угол  $\alpha$  лежит во II четверти:  $\Delta X < 0$ ;  $\Delta Y > 0$ ;  $\alpha = 180^\circ - t$ ;
- угол  $\alpha$  лежит в III четверти:  $\Delta X < 0$ ;  $\Delta Y < 0$ ;  $\alpha = 180^\circ + t$ ;
- угол  $\alpha$  лежит в IV четверти:  $\Delta X > 0$ ;  $\Delta Y < 0$ ;  $\alpha = 360^\circ - t$ ;

На практике при определении ориентирных углов линии обычно сначала находят ее дирекционный угол, а затем, зная склонение магнитной стрелки  $\delta$  и сближение меридианов  $\gamma$  (рис. 13), переходят к истинному к магнитному азимутам, пользуясь следующими формулами:

$$A = \alpha + \gamma;$$

$$A_m = A - \delta = \alpha + \gamma - \delta = \alpha - \Pi,$$

где  $\Pi = \delta - \gamma$  — суммарная поправка за склонение магнитной стрелки и сближение меридианов.

Величины  $\delta$  и  $\gamma$  берутся со своими знаками. Угол  $\gamma$  отсчитывается от истинного меридиана до магнитного и может быть положительным (восточным) и отрицательным (западным). Угол  $\delta$  отсчитывается от градусной рамки (истинного меридиана) до вертикальной линии километровой сетки и также может быть положительным (восточным) и отрицательным (западным). В схеме, изображенной на рис. 13, склонение магнитной стрелки  $\delta$  восточное, а сближение меридианов — западное (отрицательное).

Среднее значение  $\delta$  и  $\gamma$  для данного листа карты приводятся в юго-западном углу карты ниже оформительной рамки. Здесь же указываются дата определения склонения магнитной стрелки, величина его годового изменения и направления этого изменения. Пользуясь указанными сведениями, необходимо вычислять величину склонения магнитной стрелки  $\delta$  на дату его определения.

**ПРИМЕР.** Склонения на 1971 г. восточное  $8^{\circ}06'$ . Годовое изменение склонение западное  $0^{\circ}03'$ .

Величина склонения магнитной стрелки в 1989 г. будет равна:  $\delta = 8^{\circ}06' - 0^{\circ}03' * 18 = 7^{\circ}12'$ .

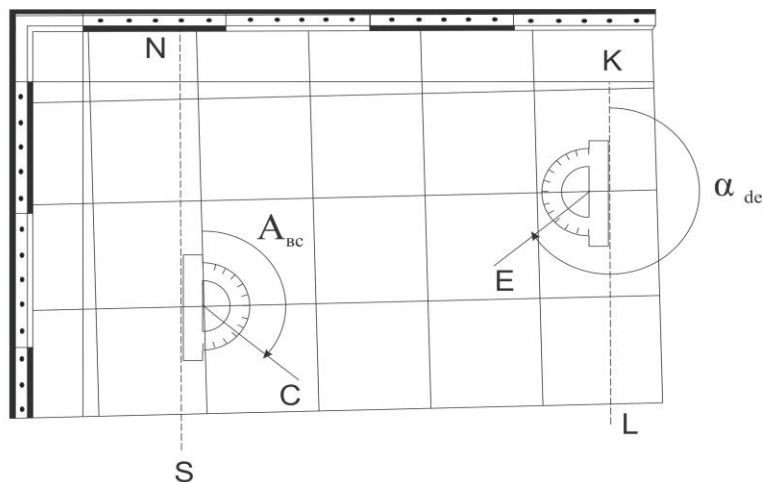


Рис. 12. Измерение истинного азимута и дирекционного угла линии на карте

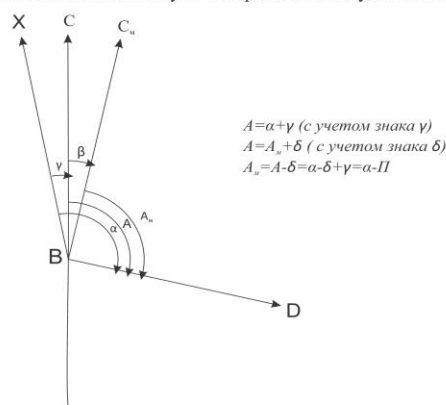


Рис. 13. Связь между ориентирными углами линии

### Определение по горизонталям высот точек

Отметка точки, расположенной на горизонтали, равна отметке этой горизонтали. Если горизонталь не оцифрована, то ее отметка находится по оцифровке соседних горизонталей с учетом высоты сечения рельефа. Следует помнить, что оцифровку на карте имеет каждая пятая горизонталь, и для удобства определения отметок оцифрованные горизонталь вычерчивают утолщенными линиями (рис. 14, а). Отметки горизонтали подписывают в разрывах линий, чтобы основание цифр было направленно в сторону ската.

Более общим является случай, когда точка находится между двумя горизонталями. Пусть точка Р (рис. 14, б), отметку которой требуется определить, расположена между горизонталями с отметками 125 и 130 м. Через точку Р проводят прямую АВ как кратчайшее расстояние между горизонталями и на плане измеряют заложение  $d = АВ$  и отрезок  $l = АР$ . Как видно из вертикального разреза по линии АВ (рис. 14, в), величина  $\Delta h$  представляет собой превышение точки Р над младшей горизонталью (125 м) и может быть вычислена по формуле

$$\Delta h = \frac{l}{d} * h,$$

где  $h$  — высота сечения рельефа.

Тогда отметка точки  $P$  будет равна

$$H_p = H_a + \Delta h.$$

Если точка расположена между горизонталями с одинаковыми отметками (точка  $M$  на рис. 14, а) либо внутри замкнутой горизонтали (точка  $K$  на рис. 14, а), то отметку можно определить лишь приближенно. При этом считают, что отметка точки меньше или больше высоты этой горизонтали на половину высоты сечения рельефа, т.е.  $0,5h$  (например,  $H_M=142,5$  м,  $H_K=157,5$  м). Поэтому отметки характерных точек рельефа (вершина холма, дно котловины и т. п.), полученные из измерений на местности, выписывают на планах и картах.

### **Определение крутизны ската по графику заложений**

Крутизной ската называется угол наклона ската к горизонтальной плоскости. Чем больше угол, тем скат круче. Величина угла наклона ската  $v$  вычисляют по формуле

$$V = \arctg (h/d),$$

где  $h$  - высота сечения рельефа, м;

$d$ -заложение, м;

Заложением называется расстояние на карте между двумя соседними горизонталями; чем круче скат, тем меньше заложение.

Чтобы избежать расчетов при определении уклонов и крутизны скатов по плану или карте, на практике пользуются специальными графиками, называемыми графиками заложений. График заложений представляет собой график функции  $d=n*ctgv$ , абсциссами которого являются значения углов наклона, начиная с  $0^{\circ}30'$ , а ординатами- значения заложений, соответствующих этим углам наклона и выраженных в масштабе карты (рис. 15, а).

Для определения крутизны ската раствором циркуля берут с карты соответствующее заложение (например,  $AB$  на рис. 15, б) и переносят его на график заложений (рис. 15, а) так, чтобы отрезок  $AB$  оказался параллельным вертикальным линиям графика, а одна ножка циркуля располагалась на горизонтальной линии графика, другая ножка — на кривой заложений.

Значения крутизны ската определяют, пользуясь оцифровкой горизонтальной шкалы графика. В рассматриваемом примере (рис. 15) крутизна ската составляет  $v= 2^{\circ}10'$ .

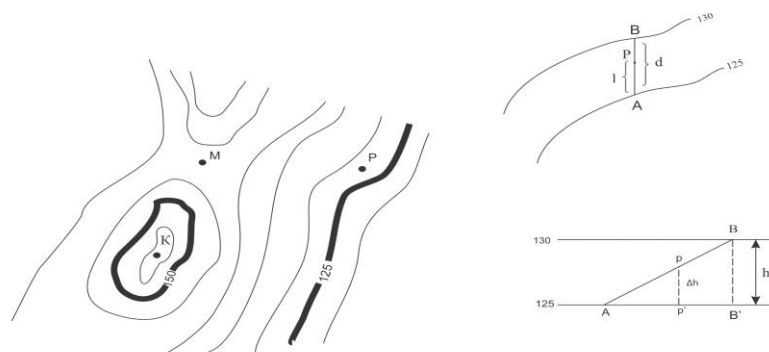


Рис. 14. Схема определения отметок точек по горизонталям

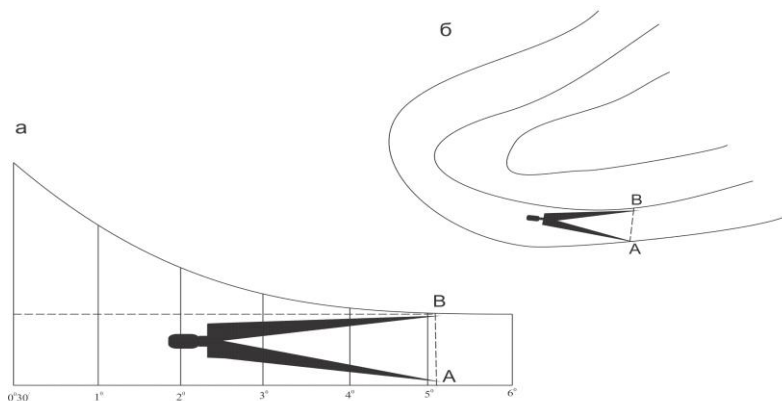


Рис. 15. схема определения крутизны ската по графику заложений

### Проектирование линии заданного уклона

При проектировании автомобильных и железных дорог, каналов, различных инженерных коммуникаций возникает задача построения на карте трассы будущего сооружения с заданным уклоном.

Пусть на карте масштаба 1:10000 требуется наметить трассу автомобильной дороги между точками А и В (рис. 16). Чтобы уклон ее на всем протяжении не превышал  $i=0,05$ . Высота сечения рельефа на карте  $h=5$  м.

Для решения задачи рассчитывают величину заложения, соответствующего заданному уклону  $i$  и высоте сечения  $h$ :

$$d + \frac{h}{i} + \frac{5}{0,05} + 100 \text{ м}$$

Затем выражают заложение в масштабе карты

$$d' + d \approx M + 100 \approx 10000 + 0,01 \text{ м} + 10 \text{ мм},$$

где  $M$ -знаменатель численного масштаба карты.

Величину заложения  $d'$  можно определить также по графику заложений, для чего надо определить угол наклона  $v$ , соответствующий заданному уклону  $i$ , и раствором циркуля измерить заложение для этого угла наклона.

Построение трассы между точками А и В осуществляется следующим образом. Раствором циркуля, равным заложению  $d' = 10$  мм, из точки А засекают соседнюю горизонталь и получают точку 1 (рис. 16). Из точки 1 тем же раствором циркуля засекают следующую горизонталь, получая точку 2, и т.д. Соединив полученные точки, проводят линию с заданным уклоном.

Во многих случаях рельеф местности позволяет наметить не один, а несколько вариантов трассы (например. Варианты 1 и 2 на рис.16), из которых выбирается наиболее приемлемый по технико-экономическим соображениям. Так, например, из двух вариантов трассы, проведенной примерно в одинаковых условиях, будет выбран вариант с меньшей длиной проектируемой трассы.

При построении линии трассы на карте может оказаться, что из какой-либо точки трассы раствор циркуля не достигает следующей горизонтали, т.е. рассчитанное заложение  $d'$  меньше фактического расстояния между двумя соседними горизонталями. Это означает, что на данном участке трассы уклон ската меньше заданного, и при проектировании дороги расценивается как положительный фактор. В этом случае следует данный участок трассы провести по кратчайшему расстоянию между горизонталями по направлению к конечной точке.

### Определение границы водосборной площади

*Водосборной площадью*, или бассейном. Называется участок земной поверхности, с которой по условиям рельефа вода должна стекать в данный водосток (лощину, ручей, реку и т.д.). Оконтуривание водосборной площади производится с учетом рельефа местности по горизонталям. Границами водосборной площади служат линии водоразделов, пересекающие горизонтали под прямым углом.

На рис.17 изображена ложина, по которой протекает ручей PQ. Граница бассейна показана пунктирной линией HCDEFG и проведена по линиям водоразделов. Следует помнить, что водораздельные линии так же, как и водосборные линии (гальвеги). Пересекают горизонтали в местах их наибольшей кривизны (меньшим радиусом закругления).

При проектировании гидротехнических сооружений (дамб, шлюзов, насыпей, плотин и т.п.) границы водосборной площади могут несколько изменять свое положение. Например, пусть на рассматриваемом участке (рис. 17) намечено построить гидротехническое сооружение (AB - ось этого сооружения).

Из конечных точек A и B проектируемого сооружения проводят к водоразделам прямые AF и BC, перпендикулярные к горизонталям. В этом случае границей водораздела станет линия BCDEFA. Действительно, если взять точки  $m_1$  и  $m_2$  внутри бассейна, а точки  $n_1$  и  $n_2$  вне его, то трудно заметить, что направление ската от точек  $m_1$  и  $m_2$  идет к намечаемому сооружению, а от точек  $n_1$  и  $n_2$  минуется его.

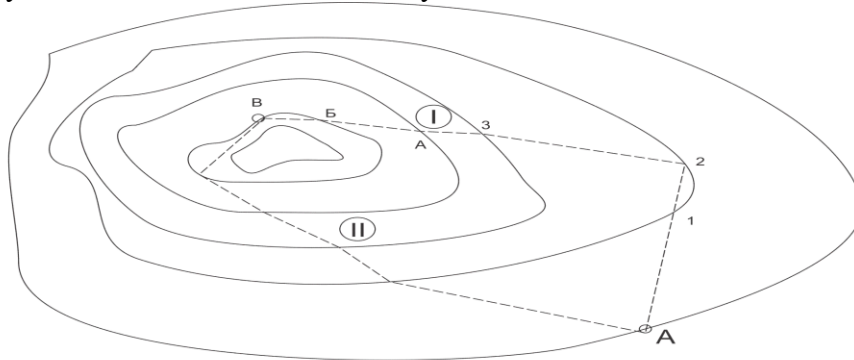


Рис. 16. Схема проектирования трассы с заданным уклоном

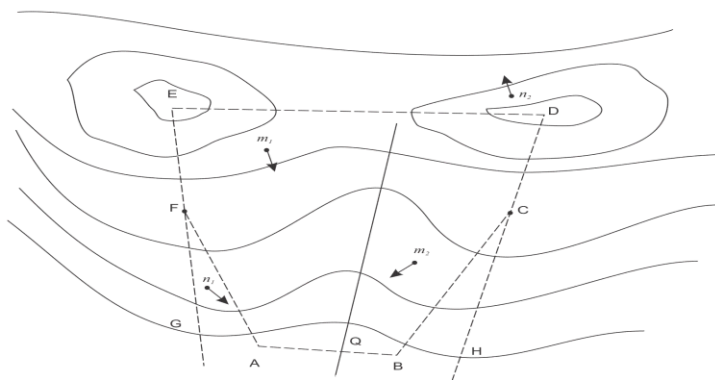


Рис. 17. Схема определения границы водосборной площади

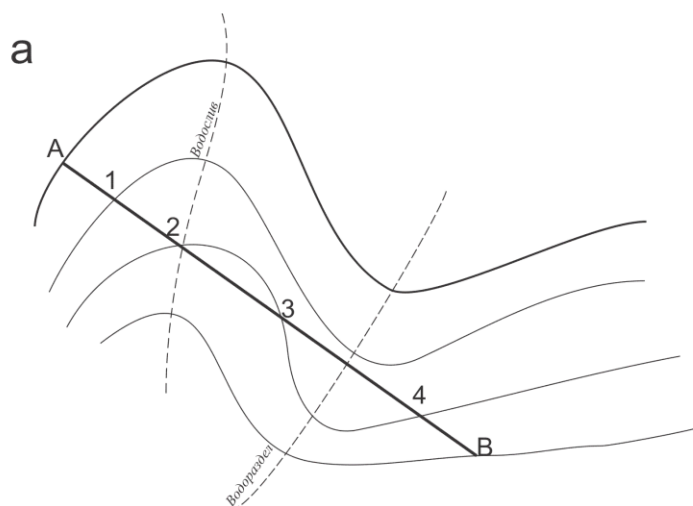
Зная водосборную площадь, среднегодовое количество осадков, условия испарения и впитывание влаги почвой, можно подсчитать мощность водного потока для расчета гидротехнических сооружений.

### **Построение профиля местности по заданному направлению**

Профилем линии называется вертикальный разрез по данному направлению. Необходимость в построении профиля местности по заданному направлению возникает при проектировании инженерных сооружений, а также при определении видимости между точками местности.

Для построения профиля по линии АВ (рис. 18, а), соединив точки А и В прямой линией, получим точки пересечения прямой АВ с горизонталями (точки 1, 2, 3, 4, 5, 6, 7). Эти точки, а также точки А и В, переносят на полосу бумаги, приложив ее к линии АВ, и подписывают отметки, определяя их по горизонталям. Если прямая АВ пересекает водораздельную или водосборную линию, то отметки точек пересечения прямой с этими линиями определяют приближенно интерполированием по этим линиям.

Построение профиля удобнее всего выполнять на миллиметровой бумаге. Начинают построение профиля с того, что проводят горизонтальную линию MN, на которую переносят с полоски бумаги расстояния между точками пересечения А, 1, 2, 3, 4, 5, 6, 7, В. Выбирают условный горизонт таким образом, чтобы линия профиля нигде не пересекалась с линией условного горизонта. Для этого отметку условного горизонта берут на 20-20 м меньше минимальной отметки в рассматриваемом ряду точек А, 1, 2, ..., В. Затем выбирают вертикальный масштаб (обычно для большей наглядности в 10 раз крупнее горизонтального масштаба, т.е. масштаба карты). В каждой из точек А, 1, 2, ..., В на линии MN восстанавливают перпендикуляры (рис. 18, б) и на них в принятом вертикальном масштабе откладывают отметки этих точек. Соединив полученные точки А', 1', 2', ..., В' плавной кривой, получают профиль местности по линии АВ.



Профиль линии АВ

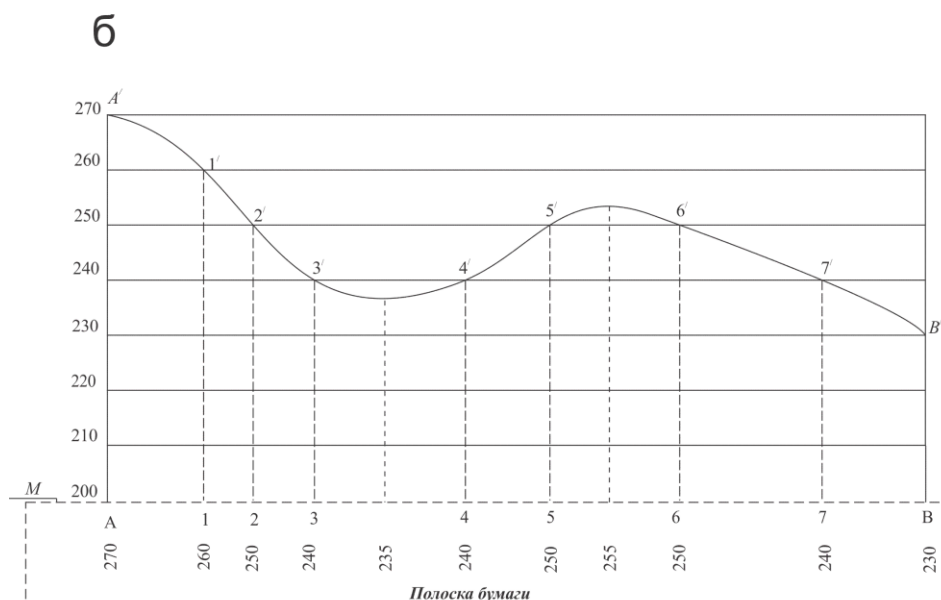


Рис. 18. построение профиля местности по заданному направлению

**Форма представления результата:** Предоставить отчет по работе в тетради для практических работ и устная защита работы.

**Критерии оценки:** логичность представленного материала, рациональность выбранной структуры работы, аккуратность, наглядность, характеристика в соответствии с рекомендациями.

- Оценка «**отлично**» ставится, если задание выполнено верно и даны полные ответы на вопросы.

- Оценка «**хорошо**» ставится, если ход выполнения задания верный, но была допущена одна или две ошибки, либо в ответах на вопросы допущена неточность.

- Оценка «**удовлетворительно**» ставится, если приведено неполное выполнение задания (упущены важные технические характеристики), либо в ответах на вопросы допущены грубые ошибки.

- Оценка «**неудовлетворительно**» ставится, если задание не выполнено.

## Практическое занятие № 4

### Определение координат точек по карте.

#### Цель работы:

Научиться определять координаты точек по карте.

#### Выполнив работу, Вы будете:

**уметь:** решать прямую и обратную геодезическую задачу.

**Материальное обеспечение:** схемы, таблицы, плакаты. индивидуальные задания.

#### Задание:

1. определить координаты заданных точек

#### Краткие теоретические сведения:

Для каждой точки на топографической карте можно определить ее географические координаты (широту и долготу) и прямоугольные координаты Гаусса  $x, y$ .

Для определения этих координат используется градусная и километровая сетки карты. для определения географических координат точки  $P$  проводят ближайшие к данной точке южную параллель и западный меридиан, соединив одноимённые минутные деления градусной рамки (рис. 10).

Определяют широту  $B_0$  и долготу  $L_0$  точки  $A_0$  пересечения проведенных меридиана и параллели. Через заданную точку  $P$  проводя линии, параллельные проведенным меридиану и параллели, и измеряют при помощи миллиметровой линейки расстояния  $B = A_1P$  и  $L = A_2P$ , а также размеры минутных делений широты  $C$  и долготы на карты.

Географические координаты точки  $P$  определяют по формулам  $C_1$

$$\text{— широта: } B_p = B_0 + \frac{b}{C_b} * 60''$$

$$\text{— долгота: } L_p = L_0 + \frac{b}{C_l} * 60'', \text{ измеряют до десятых долей миллиметра.}$$

Расстояния  $b, l, C_b, C_l$  измеряют до десятых долей миллиметра.

Для определения прямоугольных координат точки  $P$  используют километровую сетку карты. С помощью оцифровки этой сетки на карте находят координаты  $X_0$  и  $Y_0$  юго-западного угла квадрата сетки, в котором находится точка  $P$  (рис. 11). Затем из точки  $P$  опускают перпендикуляры  $C_1L$  и  $C_2L$  на стороны этого квадрата. С точностью до десятых долей миллиметра измеряют длины этих перпендикуляров  $\Delta X$  и  $\Delta Y$  и с учетом масштаба карты определяют их фактические значения на местности. Например, измеренное расстояние  $C_1P$  равно 12,8 мм, а масштаб карты 1: 10 000. Согласно масштабу, 1 мм на карте соответствует 10 м на местности, а значит,

$$\Delta X = 12,8 \times 10 \text{ м} = 128 \text{ м.}$$

После определения значений  $\Delta X$  и  $\Delta Y$  находят прямоугольные координаты точки  $P$  по формулам

$$X_p = X_0 + \Delta X$$

$$Y_p = Y_0 + \Delta Y$$

Точность определения прямоугольных координат точки зависит от масштаба карты и может быть найдена по формуле

$$t = 0,1 * M, \text{ мм,}$$

где  $M$ -знаменатель масштаба карты.



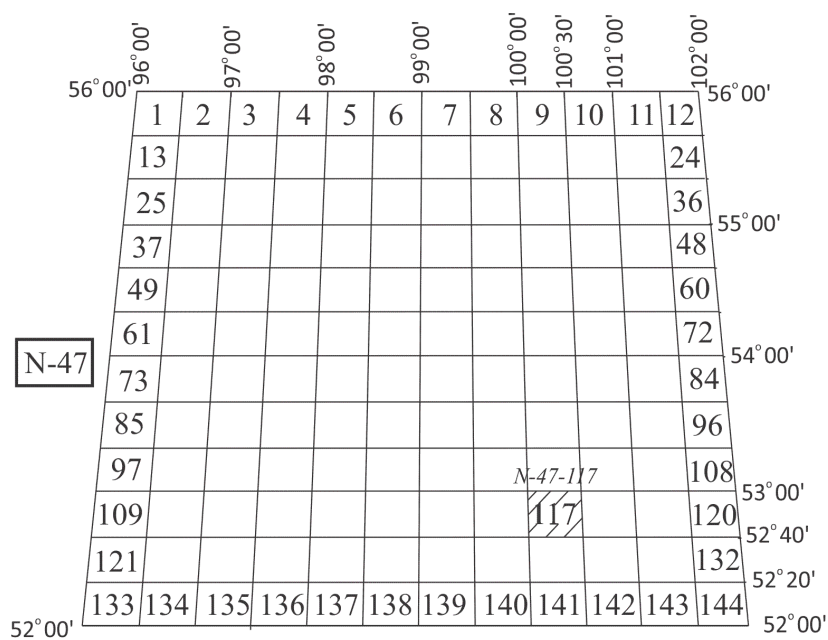


Рис. 8. Определение номенклатуры листа карты масштаба 1: 100 000

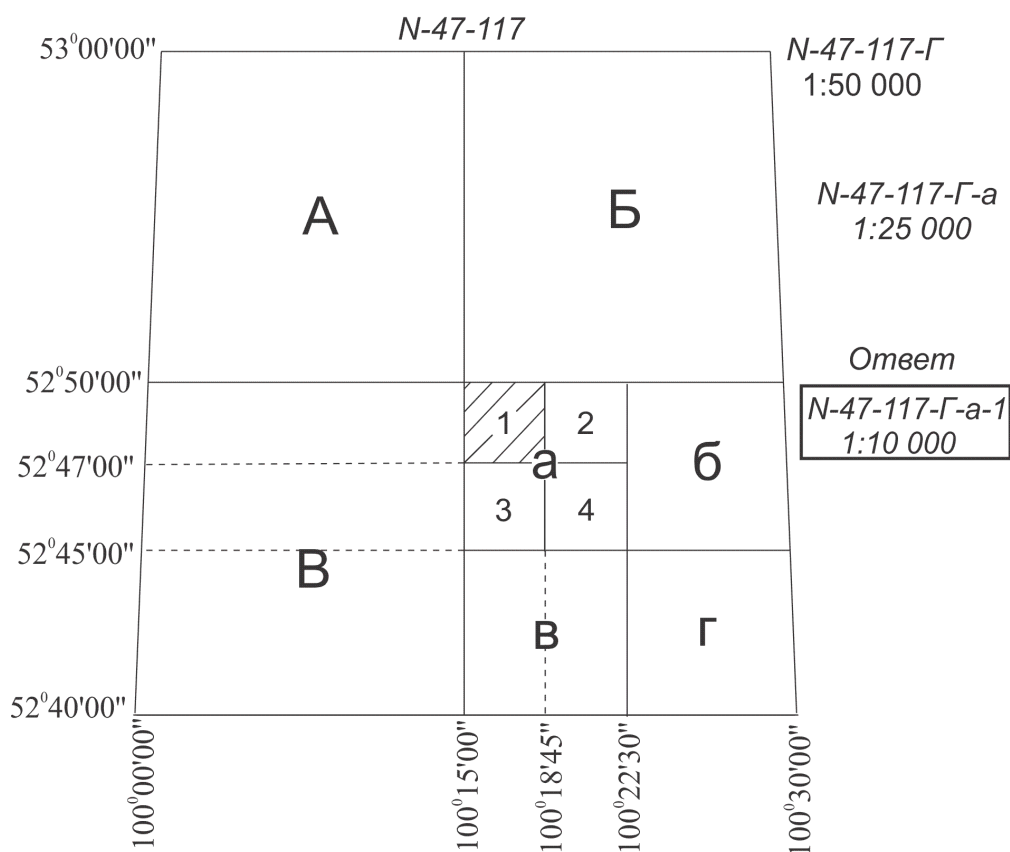


Рис. 9. Определение номенклатуры листов карт масштабов 1:50 000, 1:25 000 и 1:10 000

Например, для карты масштаба 1: 25 000 точность определения координат  $X$  и  $Y$  составляет  $t = 0,1 \times 25\ 000 = 2500\ \text{мм} = 2,5\ \text{м}$ .

**Форма представления результата:** Предоставить отчет по работе в тетради для практических работ и устная защита работы.

**Критерии оценки:** логичность представленного материала, рациональность выбранной структуры работы, аккуратность, наглядность, характеристика в соответствии с рекомендациями.

- Оценка **«отлично»** ставится, если задание выполнено верно и даны полные ответы на вопросы.

- Оценка **«хорошо»** ставится, если ход выполнения задания верный, но была допущена одна или две ошибки, либо в ответах на вопросы допущена неточность.

- Оценка **«удовлетворительно»** ставится, если приведено неполное выполнение задания (упущены важные технические характеристики), либо в ответах на вопросы допущены грубые ошибки.

- Оценка **«неудовлетворительно»** ставится, если задание не выполнено.

## Практическое занятие №5. Выполнение и обработка линейных измерений

**Цель:** Изучить устройство теодолита 2Т30П.

**Выполнив задания, Вы будете:**

**уметь:**

- пользоваться приборами и инструментами, используемыми при измерении линий, углов и отметок точек;

**Материальное обеспечение:**

штатив, теодолит, закрепительный винт теодолита, методические указания, опорная точка, станция, опорные плакаты.

**Задание:**

1. Изучить устройство теодолита 2Т30П.
2. Научиться наводить зрительную трубу на точки и брать отсчеты.

**Краткие теоретические сведения:**

**Устройство теодолитов.** Принципиальная схема устройства теодолита показана на рис. 1. В отверстие подставки 2, опирающейся на три подъёмных винта 1, входит ось вращения лимба 3, в которую в свою очередь входит ось алидады 4.

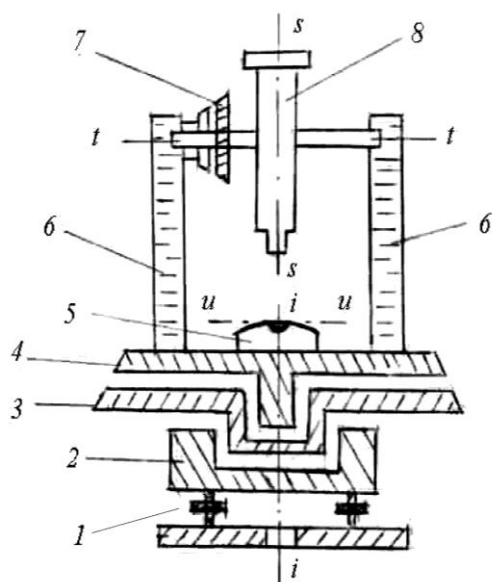


Рисунок 1. Схема устройства теодолита: *ii* – ось вращения алидады; *tt* – ось вращения трубы; *ss* – визирная ось трубы; *iii* – ось уровня алидады.

**Лимб** - это стеклянный круг, по скошенному краю которого нанесены деления с оцифровкой от 0 до 360° по часовой стрелке.

**Алидада** – верхняя часть прибора, расположенная соосно с лимбом. Алидада несет стойки 6, на которые опирается ось *tt* вращения зрительной трубы 8 с вертикальным кругом 7. Установка оси *ii* вращения алидады в отвесное положение выполняется тремя подъёмными винтами подставки по цилиндрическому уровню 5.

Вращающиеся части теодолита снабжены закрепительными винтами для их установки в неподвижное положение и наводящими винтами для плавного их вращения.

**Зрительная труба** служит для обеспечения точности наведения на визирные цели. Трубы бывают с прямым и обратным изображением.

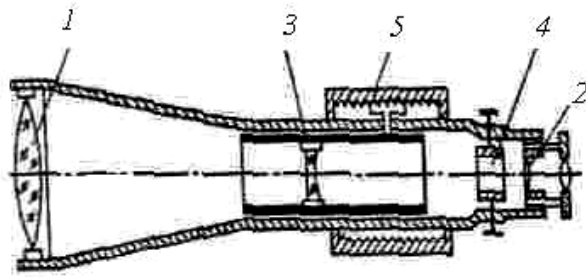


Рисунок 2. Зрительная труба

Оптическая система трубы (рис. 2) состоит из объектива 1, окуляра 2 и фокусирующей линзы 3, которую с помощью специального устройства – кремальеры 5, перемещают вдоль геометрической оси трубы. Между фокусирующей линзой и окуляром помещена сетка нитей 4 – деталь, несущая стеклянную пластину с нанесёнными на нее вертикальными и горизонтальными штрихами. При измерении углов перекрестие штрихов – центр сетки нитей, наводят на изображение визирной цели.

Сетка нитей имеет четыре исправительных винта, позволяющих перемещать ее в горизонтальном и вертикальном направлениях.

Линия, проходящая через оптический центр объектива и перекрестие сетки нитей, называется *визирной осью*.

**Увеличением трубы** называется отношение угла, под которым изображение предмета видно в трубе, к углу, под которым предмет виден невооружённым глазом. Практически увеличение трубы равно отношению фокусного расстояния объектива к фокусному расстоянию окуляра. Трубы геодезических приборов имеют увеличение от  $15\times$  до  $50\times$  и более.

**Полем зрения трубы** называется пространство, видимое в трубу при её неподвижном положении. Обычно оно бывает от  $1^\circ$  до  $2^\circ$ .

Визированием называют наведение трубы на цель.

**Точность визирования** зависит от увеличения трубы и приближенно равна

$$t_v = \frac{60''}{v^\times}, \quad (1)$$

где  $v^\times$  – увеличение зрительной трубы, а  $60''$  – средняя разрешающая способность глаза.

Для визирования трубу фокусируют “по глазу” и “по предмету”. При этом, глядя в трубу, вращением диоптрийного кольца окуляра добиваются чёткого изображения сетки нитей, а перемещением фокусирующей линзы 3 – чёткого изображения наблюдаемого предмета.

**Отсчётные устройства** служат для взятия отсчетов по горизонтальному и вертикальному кругам. Они снабжены отсчетными микроскопами. Различают микроскопы штриховые, шкаловые и микроскопы с оптическими микрометрами.

В штриховом микроскопе отсчет с точностью  $1'$  берут по положению нулевого штриха алидады  $a$  (рис. 3, а а), интерполируя минуты на глаз.

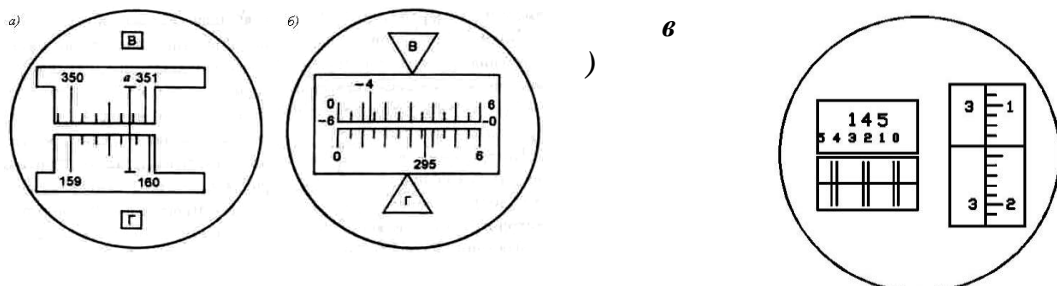


Рисунок 3. Поле зрения отсчётных микроскопов:

*a* – штрихового (отсчёт по горизонтальному кругу  $159^{\circ}46'$ , по вертикальному  $350^{\circ}48'$ ); *б* – шкалового (отсчёт по горизонтальному кругу  $295^{\circ}36'$ , по вертикальному  $-4^{\circ}47'$ );

*в* – оптического микрометра (отсчет  $145^{\circ}23'14''$ ).

**Шкаловый микроскоп** имеет две шкалы, совмещённые с лимбами вертикального и горизонтального кругов (рис. 3, *б*). Отсчёты берут по градусным штрихам лимбов. Шкала вертикального круга теодолита 2Т30 имеет два ряда подписей. Если перед градусным делением отсутствует знак, отсчёт делают так же, как и по горизонтальному кругу. Если перед цифрой градусов стоит минус, то минуты считывают по шкале от -0 до -6 (справа налево).

Точные теодолиты снабжены микроскопами с оптическим микрометром (рис. 3, *в*). Градусы отсчитывают по основной шкале после совмещения верхнего и нижнего изображений штрихов горизонтального (или вертикального) круга, а минуты и секунды читают по шкале микрометра.

**Эксцентриситет алидады.** Несовпадение оси вращения алидады  $C_A$  (рис. 4) с центром лимба  $C_L$  называется эксцентриситетом алидады и является причиной систематических погрешностей при измерении углов. Так, при повороте алидады на угол  $\beta$  (рис. 3, *а*) вместо верной разности отсчетов по лимбу  $O_2 - O_1$  из-за эксцентриситета алидады будет получена разность  $M_2 - M_1$ .

При отсутствии эксцентриситета поворот алидады на  $180^{\circ}$  (см. рис. 4, *б*) вызывает изменение отсчета на  $180^{\circ}$ . А при наличии эксцентриситета отсчеты до и после поворота различаются не ровно на  $180^{\circ}$ , так как содержат одинаковые погрешности эксцентриситета  $\varepsilon$ , но с разным знаком. Так на рис. 4.6 *б* отсчет  $M_1$  больше верного отсчета  $O$  на угол  $\varepsilon$ , а отсчет  $M_2$  меньше верного отсчета на угол  $\varepsilon$ .

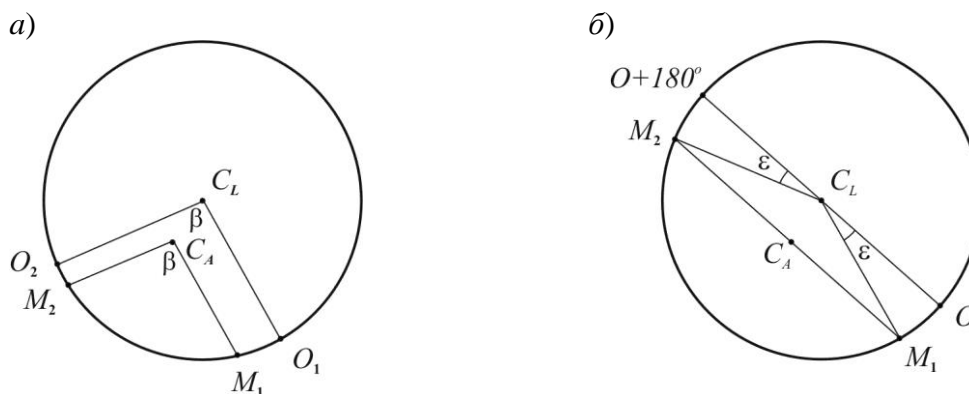


Рисунок 4. Эксцентриситет алидады: *a* – влияние на результат измерения угла; *б* – исключение влияния;  $C_L$  – центр лимба;  $C_A$  – ось вращения алидады.

Для исключения погрешности эксцентриситета горизонтальные углы измеряют при двух положениях вертикального круга – круг слева и круг справа. При этом отсчётное устройство обеспечивает взятие отсчетов на противоположающихся частях лимба. Среднее из результатов, полученных при круге слева и круге справа, свободно от ошибки эксцентриситета.

Высокоточные теодолиты имеют двухсторонние отсчетные устройства, обеспечивающие одновременное взятие отсчетов по противоположным частям лимба.

**Уровни** служат для приведения осей и плоскостей приборов в горизонтальное или вертикальное положение. По конструкции они бывают цилиндрические и круглые.

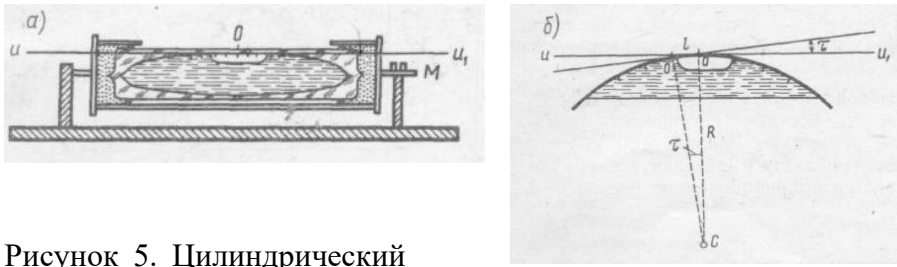


Рисунок 5. Цилиндрический уровень:

*a* – общий вид; *б* – цена деления уровня.

**Цилиндрический уровень** (рис. 5) состоит из стеклянной ампулы, верхняя внутренняя поверхность которой отшлифована по дуге окружности определённого радиуса. При изготовлении уровня её заполняют горячим эфиром или спиртом и запаивают. При охлаждении в ампуле образуется небольшое пространство, заполненное парами жидкости и называемое пузырьком уровня. Ампула помещается в металлическую оправу, снабжённую исправительными винтами для регулировки положения уровня (на рис. 5, *a* – винт *M*). На внешней поверхности ампулы нанесена шкала со штрихами через 2 мм. Точка в середине шкалы называется нуль-пунктом уровня. Касательная к внутренней поверхности ампулы в нуль-пункте называется осью уровня. Пузырёк уровня занимает в ампуле наивысшее положение, поэтому, когда его концы расположены симметрично относительно нуль-пункта, ось уровня горизонтальна.

Центральный угол  $\tau$  (рис. 5, *б*), соответствующий одному делению шкалы, называется ценой деления уровня. Цена деления уровня, выраженная в секундах, определяется по формуле

$$\tau = \frac{l}{R} \rho, \quad (2)$$

где  $l$  – длина деления шкалы;  $R$  – радиус внутренней поверхности ампулы;  $\rho$  – число секунд в радиане. В разных типах теодолита цена деления цилиндрического уровня бывает от 15" до 60".

**У круглого уровня** (рис. 6) внутренняя поверхность верхней стеклянной части ампулы имеет сферическую поверхность. Шкала уровня имеет вид окружностей с общим центром, который служит нуль-пунктом.

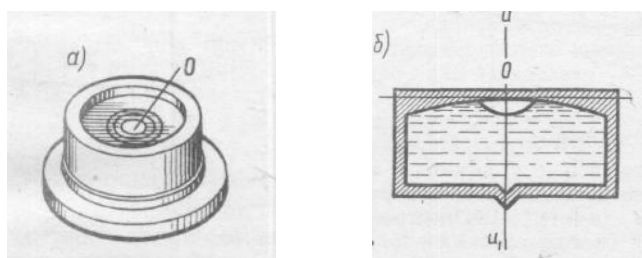


Рисунок 6. Круглый уровень:

*a* – вид сверху; *б* –разрез и ось уровня

Нормаль к внутренней сферической поверхности ампулы в нуль-пункте называется осью круглого уровня. При расположении пузырька уровня в нуль-пункте ось уровня занимает отвесное положение. Цена деления круглого уровня бывает в пределах 3 – 15'. Круглые уровни служат для предварительной установки прибора в рабочее положение.

**Разновидности теодолитов.** В зависимости от точности теодолиты подразделяют на высокоточные (Т1), точные (Т2, Т5) и технические (Т15, Т30, Т60). Цифрами здесь указана точность измерения горизонтального угла одним приемом в лабораторных условиях, выраженная в секундах.

**Различаются теодолиты и по конструкции.**

Так, для измерения вертикальных углов точные теодолиты снабжены уровнем при вертикальном круге. У технических теодолитов такого уровня нет, его роль выполняет уровень при алидаде горизонтального круга. Есть теодолиты, в которых уровень при вертикальном круге заменен автоматическим компенсатором углов наклона (теодолиты Т5К, Т15К).

Теодолиты бывают с трубами прямого и обратного изображения. В первом случае в шифр теодолита добавляют букву П (Т5КП, Т15КП, Т15МКП). Маркшейдерские теодолиты (Т30М, Т15М), предназначенные для подземных работ, где возможно наличие взрывоопасного газа метана, изготавливают в специальном исполнении.

Электронные теодолиты (например, Т5Э) обеспечивают автоматическое считывание отсчетов по горизонтальному и вертикальному кругам. Угломерная часть электронного теодолита представляет собой растровый датчик накопительного типа. Датчиком угла служит стеклянный круг с нанесенным на него штрих-кодом. Сигнал, прочитанный фотоприемником, поступает в электронную часть датчика угла, обрабатывается и выводится в градусной мере на дисплей и в память прибора. Наличие двухосевого компенсатора обеспечивает автоматический ввод поправок за наклон в отсчеты по горизонтальному и вертикальному кругам.

Электронный теодолит является важной частью современного универсального прибора – электронного тахеометра.

**Теодолит** – геодезический прибор для измерения на местности горизонтальных и вертикальных углов посредством оптических систем, лимбов и отсчетных устройств.

Основными частями теодолита являются: лимб, алидада, зрительная труба, уровни, вертикальный круг, трегер, штатив.

**Лимб** – угломерный круг с делением от 0° до 360°.

Цена деления лимба – величина центрального угла, опирающегося на дугу, соответствующую наименьшему делению лимба.

**Алидада** – подвижная часть теодолита, несущая систему отсчитывания по лимбу.

**Зрительная труба** – служит для визирования на наблюдаемые предметы, крепится на подставках алидадной части инструмента.

**Уровни** – служат для приведения осей инструмента в горизонтальное или вертикальное положение. Бывают цилиндрические и круглые, состоят из ампулы, оправы и регулировочного приспособления.

**Нуль-пункт уровня** – точка в середине шкалы ампулы.

**Система осей теодолита** – обеспечивает вращение алидадной части вокруг вертикальной оси.

**Вертикальный круг** – служит для измерения вертикальных углов.

**Трегер** – подставка с тремя подъемными винтами.

**Винты** – закрепительные и микрометрические (наводящие). Служат для фиксации отдельных частей теодолита: трубы, алидады, лимба.

**Сетка нитей** – взаимно перпендикулярные штрихи, нанесенные на стеклянную пластинку.

**Биссектор** – две вертикальные близко расположенные параллельные линии сетки нитей.

**Штатив** – приспособление в виде треноги для крепления теодолита в процессе работы. Укомплектован нитяным отвесом и станковым винтом.

**Исследование теодолита** – это комплекс действий с целью установления качества изготовления и сборки как отдельных частей, так и всего инструмента в целом и правильности их взаимодействия.

**Поверки теодолита** – это комплекс действий по проверке соответствующих геометрических и оптико-механических условий. Выполняются в определенной последовательности.

**Юстировка теодолита** – это исправление инструмента посредством юстировочных (исправительных) винтов.

**Основные оси теодолита:**

1. Визирная ось ( $VV'$ ) – мнимая линия, соединяющая перекрестие сетки нитей и оптический центр объектива.
2. Ось цилиндрического уровня при алидаде горизонтального круга ( $UU'$ ) – это касательная к дуге продольного сечения внутренней поверхности ампулы в нуль-пункте.
3. Ось вращения алидады горизонтального круга ( $ZZ'$ ) – основная ось, около которой осуществляется поворот прибора в горизонтальной плоскости.
4. Ось вращения зрительной трубы теодолита ( $HH'$ ) – мнимая линия, вокруг которой происходит вращение зрительной трубы.

Расположение основных осей теодолита приведено на рис. 7.

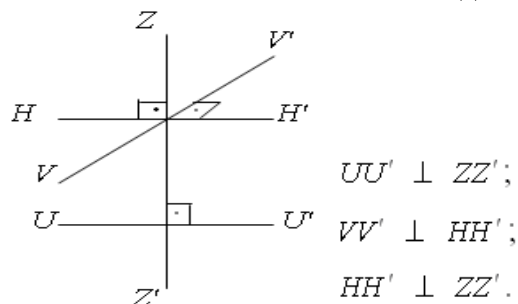


Рисунок 7. Схематическое расположение основных осей теодолита  
Геометрические условия основных осей теодолита

**Коллимационная плоскость** – плоскость, образуемая визирной осью зрительной трубы при вращении ее вокруг горизонтальной оси.

**Коллимационная ошибка (с)** – угол между фактическим и теоретическим положением визирной оси, которую вычисляют по формуле

$$c = \frac{KП - КЛ \pm 180^\circ}{2}, \tag{3}$$

где КЛ, КП – отсчеты по горизонтальному кругу на хорошо видимую, четко очерченную цель при двух положениях вертикального круга.

Основное условие вертикального круга теодолита заключается в том, чтобы визирная ось зрительной трубы была параллельна оси цилиндрического уровня при алидаде вертикального круга, когда отсчет на этом круге равен нулю.

Место нуля (МО) – угол, образованный не параллельностью визирной оси и оси уровня при алидаде вертикального круга. Вычисляют по формуле для теодолита 2Т30

$$MO = \frac{КЛ + КП}{2}, \tag{4}$$

где КЛ, КП – отсчеты по вертикальному кругу на хорошо видимую, четко очерченную цель при двух положениях вертикального круга.



Угол наклона ( $v$ ) – угол между горизонтальной плоскостью и направлением визирной линии трубы.

Угол наклона ( $v$ ) для теодолита 2Т30 вычисляют по формулам

$$v = КЛ - МО; \quad (5)$$

$$v = МО - КП, \quad (6)$$

где МО – значение места нуля. Если  $МО \leq 2t$ , где  $t$  – точность инструмента, то  $v =$  КЛ;

КЛ, КП – отсчеты по вертикальному кругу.

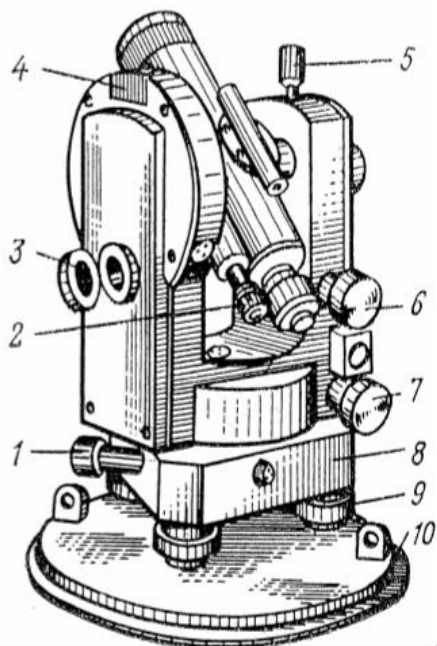


Рисунок 8. Теодолит Т30:

- 1 – наводящий (микрометрический) винт горизонтального круга;
- 2 – окуляр микроскопа;
- 3 – зеркало подсветки;
- 4 – посадочный паз для буссоли;
- 5 – закрепительный винт зрительной трубы;
- 6 – наводящий (микрометрический) винт зрительной трубы;
- 7 – наводящий (микрометрический) винт алидады;
- 8 – трегер (подставка);
- 9 – подъемный винт;
- 10 – крышка.

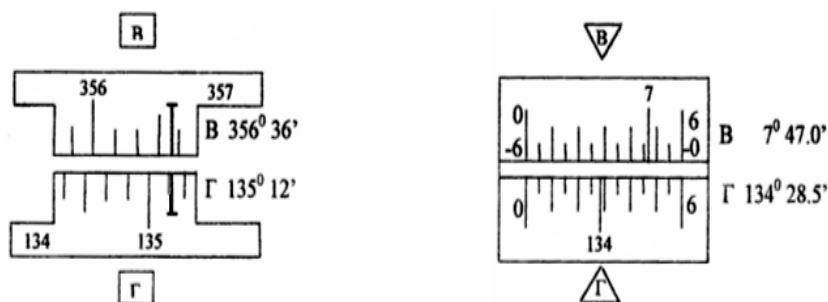


Рисунок 9. Поле зрения микроскопа теодолита 2Т30.

#### Порядок выполнения работы:

- 1 Дать характеристику теодолиту.
- 2 Изучить устройство теодолита.
- 3 Определить цену деления шкалы.
- 4 Навести зрительную трубу на точки и взять отсчеты.

#### Ход работы:

1. Отстегните ремень, стягивающий ножки штатива, и отрегулируйте их длину.
2. Поставьте штатив над точкой так, чтобы плоскость его головки расположилась горизонтально, а высота соответствовала росту наблюдателя.
3. Закрепите теодолит на штативе и подвесьте на крючок станочного винта отвес.
4. Откройте замки футляра, оттянув пружины – фиксаторы и, повернув рукоятки замков по направлению стрелок, снимите футляр.

5. Отрегулируйте длину нити отвеса, перемещением планки вдоль нити.
6. Перемещением теодолита по плоскости головки штатива совместите острие отвеса с точкой местности и закрепите теодолит станковым винтом.
7. Подъёмными винтами подставки установите уровень в «нуль – пункт».
8. Наведите зрительную трубу с помощью визира на заданную точку, закрепите лимб, алидаду и зрительную трубу.
9. При необходимости наведите резкость сетки нитей диоптрийным кольцом, и резкость на точку кремальерой.
10. Для точного наведения точки на крест сетки нитей воспользуйтесь наводящими винтами.
11. Снимите отсчёт по микроскопу.

**Форма представления результата:**

Предоставить отчет по работе в тетради для лабораторных работ и устная защита работы.

**Критерии оценки:** логичность представленного материала, рациональность выбранной структуры работы, аккуратность, наглядность, характеристика в соответствии с рекомендациями.

- Оценка «**отлично**» ставится, если задание выполнено верно и даны полные ответы на вопросы.

- Оценка «**хорошо**» ставится, если ход выполнения задания верный, но была допущена одна или две ошибки, либо в ответах на вопросы допущена неточность.

- Оценка «**удовлетворительно**» ставится, если приведено неполное выполнение задания (упущены важные технические характеристики), либо в ответах на вопросы допущены грубые ошибки.

- Оценка «**неудовлетворительно**» ставится, если задание не выполнено.

## Практическое занятие № 6. Работа с теодолитом. Выполнение поверок теодолита

**Цель:** Научиться выполнять поверки теодолита 2Т30П.

**Выполнив работу, Вы будете:**

**уметь:**

- пользоваться приборами и инструментами, используемыми при измерении линий, углов и отметок точек;

**Материальное обеспечение:**

станция, штатив, теодолит, закрепительный винт теодолита, опорные точки, линейка, методические указания, опорные плакаты.

**Задание:**

1 Выполнить поверки теодолита.

**Краткие теоретические сведения:**

**К основным поверкам теодолитов относится установление выполнения  
следующих условий.**

**Условие 1.** Ось цилиндрического уровня при алидаде горизонтального круга должна быть перпендикулярна к оси вращения теодолита.

**Условие 2.** Вертикальный штрих сетки нитей должен находиться в вертикальной (коллимационной) плоскости.

**Условие 3.** Место нуля вертикального круга должно быть близким к нулю и постоянным.

**Условие 4.** Визирная ось зрительной трубы должна быть перпендикулярна к горизонтальной оси ее вращения.

**Условие 5.** Горизонтальная ось вращения зрительной трубы должна быть перпендикулярна к вертикальной оси вращения теодолита.

Установление выполнения указанных выше условий называют поверкой.

Условие 1 проверяют в начале каждого рабочего дня, а также при необходимости и в течение рабочего дня. При использовании теодолита для *ориентировки* или при *разбивочных работах* на монтажных горизонтах – на каждой станции.

Условие 2 проверяют перед выполнением *разбивочных работ*, при *створных измерениях*, при выполнении *ориентировок*, перед измерениями в ходах *съёмочного обоснования* и др.

Условие 3 проверяют перед измерениями углов наклона (*тригонометрическое нивелирование*), перед *ориентировками*, при визировании на близкие цели.

Условие 4 проверяют одновременно с проверкой условия 3 перед выполнением указанных выше работ.

Условие 5 проверяют периодически в соответствии с инструкцией по эксплуатации прибора, но не реже одного раза в 2 месяца, а также, после известных наблюдателю механических воздействий, происшедших во время работы с теодолитом, либо во время его транспортировки или хранения. Перед поверками теодолит необходимо установить в рабочее положение. Поскольку измерение горизонтальных углов при указанных поверках не производится, то центрирование теодолита не выполняют.

Перед выполнением любой поверки (2, 3, 4,5) поверка условия 1 обязательна.
--

**Поверка 1.** (Выполнение условия 1). *Ось цилиндрического уровня на алидаде горизонтального круга должна быть перпендикулярна к оси вращения алидады.*

1. Установить ось цилиндрического уровня при алидаде горизонтального круга по направлению на два любых подъемных винта подставки (рис. 10). Вращением этих винтов в противоположные стороны привести пузырек уровня точно на середину.

2. Повернуть колонку на 180° (это можно выполнить «на глаз» по симметрии частей колонки, либо по отсчетам шкалы горизонтального круга). Если пузырек уровня отклонился не более чем на два деления ампулы, то условие считают выполненным. В

этом случае поверку следует проконтролировать по двум другим подъемным винтам подставки.

3. Если пузырек уровня отклонился более чем на два деления, то половину этого отклонения следует исправить подъемными винтами подставки, вращая их одновременно в противоположные стороны, а другую половину – юстировочными винтами уровня, перемещая его хвостовик вверх или вниз, в зависимости от положения пузырька.

После выполнения юстировки поверку повторяют на других подъемных винтах.

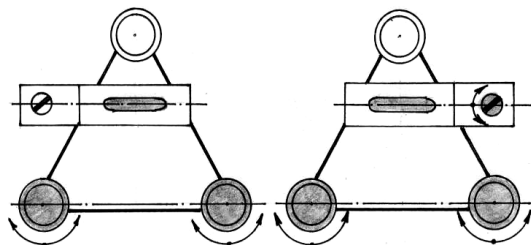


Рисунок 10. Первая поверка теодолита

Юстировочные винты уровня находятся на одном из его концов. Ими зажат хвостовик уровня. Кроме того, многие уровни снабжены и боковыми юстировочными винтами. При выполнении юстировки необходимо слегка ослабить боковые юстировочные винты, а затем отпустить один из юстировочных винтов и подкрутить второй. Этим обеспечивается жесткое положение хвостовика после выполнения каждого шага юстировки. После выполнения поверки и юстировки боковые винты уровня следует снова зажать.

Часто встречаются случаи, когда после выполнения п. 2 поверки пузырек полностью уходит в один из концов ампулы, т.е. ось уровня весьма заметно отклонена от горизонтального положения. В такой ситуации не регистрируется величина полного отклонения пузырька. Для оценки полного отклонения пузырька необходимо подъемными винтами привести пузырек уровня на середину, при этом следует стараться поворачивать оба винта на один и тот же угол и считать число  $n$  таких поворотов. После этого надо вернуть пузырек назад на половину ( $n/2$ ) таких же оборотов подъемных винтов, а юстировочными винтами уровня привести пузырек на середину ампулы. Такие действия выполняют до тех пор, пока исправляемое положение пузырька уровня не достигнет регистрируемой по ампуле величины.

Поверка 2. (Выполнение условия 2).

*Визирная ось трубы должна быть перпендикулярна к оси вращения трубы.*

Если визирная ось перпендикулярна к оси вращения трубы, то отсчёты по горизонтальному кругу при разных положениях вертикального круга (круг слева и круг справа) и наведении на одну и ту же точку будут различаться ровно на  $180^\circ$ . Если разность отчетов отличается от  $180^\circ$ , то ось вращения трубы не перпендикулярна к визирной оси (рис. 11). При этом соответствующие отсчёты I и II отличаются от правильных значений на одинаковую величину  $c$ , получившую название коллимационной ошибки.

При выполнении поверки визируют на удалённую точку при двух положениях круга и берут отсчёты I и II. Вычисляют коллимационную погрешность  $c = (I - II \pm 180^\circ) / 2$ , которая не должна превышать двойной точности теодолита.

Если коллимационная погрешность велика, то наводящим винтом алидады устанавливают на горизонтальном круге верный отсчёт, равный  $(I - c)$  или  $(II + c)$ . При этом центр сетки нитей сместится с изображения точки. Отвинчивают колпачок, закрывающий винты сетки нитей, ослабляют один из вертикальных исправительных винтов, и, действуя горизонтальными исправительными винтами, совмещают центр сетки нитей с изображением точки. Закрепив ослабленные винты, поверку повторяют.

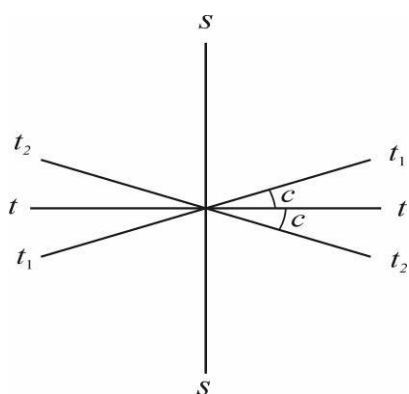


Рисунок 11. Проверка визирной оси:  $ss$  – визирная ось;  $tt$  – верное положение оси вращения трубы;  $t_1t_1, t_2t_2$  – положение оси вращения трубы при круге право и круге лево.

### Проверка 3. (Выполнение условия 3).

1. На местности выбирают несколько (3 – 4) точек примерно на горизонте прибора и определяют по всем выбранным направлениям значения места нуля ( $MO$ ) вертикального круга.

Если колебания  $MO$  превышают допустимую величину, а также само значение  $MO$  существенно больше 0, то условие 3 считают не выполненным.

Значительные колебания  $MO$  говорят о неисправности теодолита, либо системы вертикального круга. Исследование неисправности и ремонт производится только в специализированной мастерской.

Если колебания  $MO$  допустимы, но величина  $MO$  больше 0, то обычно выполняют исправление  $MO$ .

Если значение  $MO$  большое, но стабильное, то, вообще говоря, можно пользоваться и этим значением. Но удобнее, когда оно близко к 0, в этом случае угол наклона примерно равен отсчету по вертикальному кругу при КЛ.

2. У теодолитов Т30 наводящим винтом зрительной трубы устанавливают значение полученного угла наклона (при этом пузырек цилиндрического уровня при алидаде горизонтального круга должен находиться в середине ампулы), а затем вертикальными юстировочными винтами сетки нитей перемещают изображение точки на горизонтальную нить сетки, либо в ее центр.

У теодолитов Т15 устанавливают изображение точки в центр сетки нитей, а установочным винтом цилиндрического уровня алидады вертикального круга устанавливают отсчет, соответствующий измеренному углу наклона. В этом случае пузырек уровня алидады вертикального круга отклонится от среднего положения. Тогда юстировочными винтами уровня его необходимо вернуть в центр ампулы.

Проверку необходимо повторить по другой точке.

### Проверка 4. (Определение коллимационной погрешности $c$ ).

1. Выполнить визирование вертикальной нитью при двух положениях круга (КП<sub>1</sub> и КЛ<sub>1</sub>) на удаленную точку, находящуюся примерно на горизонте прибора.

2. У теодолита Т30 ослабить зажимной винт подставки наводящего устройства и повернуть горизонтальный круг на 180°. Затем этот винт зажать и повернуть колонку в первоначальное положение.

У теодолита Т15 поворот горизонтального круга на 180° осуществляется с помощью куркового зажима.

3. Выполнить п.1 для той же точки и получить отсчеты КП<sub>2</sub> и КЛ<sub>2</sub>.

Значение коллимационной погрешности получают по формуле:

$$c = 0,5 [(КП_1 - КЛ_1 \pm 180^\circ) + (КП_2 - КЛ_2 \pm 180^\circ)] \quad (7)$$

Если значение коллимационной погрешности превышает допустимую величину (для Т30 – 1', Т15 – 0,5'), то выполняют юстировку.

4. Вычисляют правильный отсчет  $a$  на точку:

$$a = 0,5 (КП_2 + КЛ_2 \pm 180^\circ) \quad (8)$$

5. Наводящим винтом алидады горизонтального круга устанавливают правильный отсчет на лимбе ГК. При этом изображение точки сместится вбок с центра сетки нитей (с вертикальной нити) на величину  $s$ .

6. Боковыми юстировочными винтами сетки нитей совместить ее центр (или вертикальную нить) с изображением точки.

Проверку необходимо повторить по другой точке.

Проверка 5. (Выполнение условия 5). *Ось вращения трубы должна быть перпендикулярна к оси вращения алидады.*

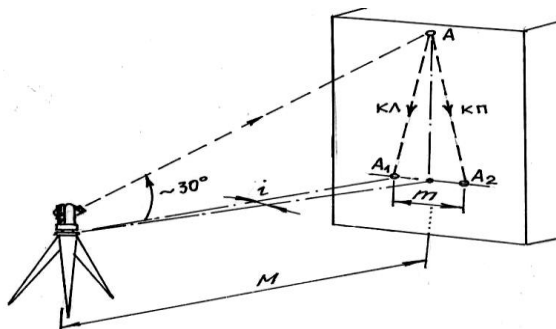


Рисунок 12. Пятая проверка теодолита.

1. Теодолит установить недалеко от высокого объекта (например, стены здания). В верхней части стены выбрать какую-либо заметную точку так, чтобы визирование на нее производилось при наклоне визирной оси к горизонту примерно на  $30^\circ$  (рис. 12).

2. При КП и КЛ визируют на точку и сносят ее изображение на стену примерно на уровень высоты прибора. В этом месте лучше закрепить лист бумаги. Положение спроецированной точки на листе бумаги отмечают и измеряют между полученными метками расстояние  $m$  (в мм).

3. Вычисляют угловую погрешность

$$i = \frac{m}{2M} \rho', \quad (9)$$

где  $M$  – расстояние от теодолита до стены (переведенное в мм);

$\rho' = 3438'$ .

Предельная величина угла  $i$  не должна быть больше  $0,5'$ . При значениях указанного угла больших  $0,5'$  исправление производят в мастерской.

**Проверка сетки нитей.** *Вертикальный штрих сетки нитей должен быть перпендикулярен к оси вращения зрительной трубы.*

Наводят вертикальный штрих сетки нитей на точку и наводящим винтом трубы изменяют ее наклон. Если изображение точки не скользит по штриху, сетку нитей надо повернуть. Для этого поворачивают корпус окуляра, ослабив четыре винта его крепления к зрительной трубе (рис. 13).

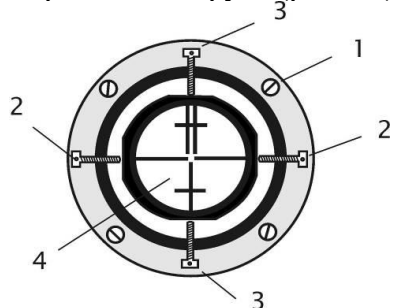


Рисунок 13. Крепление сетки нитей: 1 – крепёжный винт окуляра; 2, 3 – горизонтальные и вертикальные исправительные винты сетки нитей; 4 – сетка нитей.

### Поверка теодолита.

–Ось цилиндрического уровня при амплитуде горизонтального круга должна быть перпендикулярна оси теодолита (поверка уровня);

–Визирная ось трубы должна быть перпендикулярна к горизонтальной оси теодолита (вычисление коллимационной погрешности):  $C = 0,25[(Л1-П1\pm 180^0) + (Л2-П2\pm 180^0)]$ , где С – коллимационная погрешность.

Таблица 1.

Обозначения	Результаты
Л1	209 <sup>0</sup> 22'
П1	29 <sup>0</sup> 18'
Л1-П1±180 <sup>0</sup>	+4'
Л2	29 <sup>0</sup> 24'
П2	209 <sup>0</sup> 20'
Л2-П2±180 <sup>0</sup>	+4'
С	+2'

$$C = +2'$$

– Горизонтальная ось теодолита должна быть перпендикулярна к вертикальной оси;

– Место нуля (МО):

Таблица 2.

№№ точек	КП КЛ	Отсчеты по ГК	Разность отсчетов	Среднее значение угла	Отсчеты по ВК
1		60 <sup>0</sup> 09'			-5 <sup>0</sup> 02'
	КП		2 <sup>0</sup> 23'		
2		62 <sup>0</sup> 32'			16 <sup>0</sup> 11'
				2 <sup>0</sup> 30'30"	
2		242 <sup>0</sup> 09'			5 <sup>0</sup> 06'
	КЛ		2 <sup>0</sup> 38'		
1		244 <sup>0</sup> 47'			-16 <sup>0</sup> 04'

$$МО = (16^011' + [-5^006']) + (5^006' + [-16^004])/2 = 5'30''$$

$$V_1 = 62^032' - 60^009' = 2^023'$$

$$V_2 = 244^047' - 242^009' = 2^038', \text{ где } V_{1,2} - \text{ значение углов наклона.}$$

#### Ход работы:

Выполнение проверок. Оформление материала. Выводы.

#### Порядок выполнения работы:

1 Первая поверка теодолита:

определение, рисунок, результат, вывод.

2 Вторая поверка теодолита:

определение, рисунок, результат, вывод.

3 Третья поверка теодолита:

определение, рисунок, результат, вывод.

4 Четвертая поверка теодолита:

определение, рисунок, результат, вывод.

#### Ход работы:

Выполнение проверок. Оформление материала. Выводы.

**Форма представления результата:** Предоставить отчет по работе в тетради для лабораторных работ и устная защита работы.

**Критерии оценки:** логичность представленного материала, рациональность выбранной структуры работы, аккуратность, наглядность, характеристика в соответствии с рекомендациями.

- Оценка **«отлично»** ставится, если задание выполнено верно и даны полные ответы на вопросы.
- Оценка **«хорошо»** ставится, если ход выполнения задания верный, но была допущена одна или две ошибки, либо в ответах на вопросы допущена неточность.
- Оценка **«удовлетворительно»** ставится, если приведено неполное выполнение задания (упущены важные технические характеристики), либо в ответах на вопросы допущены грубые ошибки.
- Оценка **«неудовлетворительно»** ставится, если задание не выполнено.



## Практическое занятие № 7. Измерение углов теодолитом

**Цель работы:** Научиться теодолитом измерять углы.

**уметь:**

- пользоваться приборами и инструментами, используемыми при измерении линий, углов и отметок точек;

**Материальное обеспечение:**

Станция, штатив, теодолит, бленда, закрепительный винт теодолита, опорные точки, линейка, методические указания, опорные плакаты.

**Задание:**

- 1 Измерять горизонтальный угол по индивидуальным заданиям.
- 2 Измерять магнитный азимут по индивидуальным заданиям.
- 3 Измерять вертикальные углы по индивидуальным заданиям.

**Краткие теоретические сведения**

**Горизонтальным углом** называют проекцию  $\beta$  пространственного угла  $\angle CAB$  (рис. 14) на горизонтальную плоскость  $P$ . Для измерения горизонтального угла, образуемого направлениями  $AC$  и  $AB$ , необходимо круг с делениями расположить горизонтально, совместив его центр с отвесной линией  $AA'$ , проходящей через вершину угла  $A$ , и определить число делений круга между проекциями направлений  $AC$  и  $AB$  на плоскость круга.

**Вертикальные углы** – это углы, расположенные в вертикальной плоскости (рис. 15). *Углом наклона* линии называют угол  $v$  между направлением линии и её проекцией на горизонтальную плоскость. Углы наклона выше горизонта – положительные, ниже горизонта – отрицательные. **Зенитное расстояние** – угол  $z$  между направлением в зенит и направлением линии.

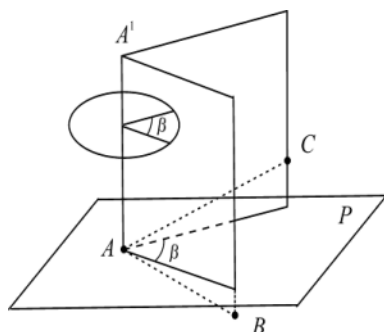


Рисунок 14.

Горизонтальный угол

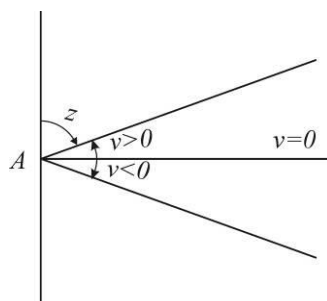


Рисунок 15.

Вертикальные углы

Горизонтальные и вертикальные углы измеряют теодолитами.

**Измерение горизонтальных углов.** Измерение горизонтального угла выполняют способом приемов. При измерении нескольких углов, имеющих общую вершину, применяют способ круговых приемов. Работу начинают с установки теодолита над центром знака (например, колышка), закрепляющим вершину угла, и визирных целей (вех, специальных марок на штативах) на концах сторон угла.

**Установка теодолита в рабочее положение** состоит из центрирования прибора, горизонтирования его и фокусирования зрительной трубы.

**Центрирование** выполняют с помощью отвеса. Устанавливают штатив над колышком так, чтобы плоскость его головки была горизонтальна, а высота соответствовала росту наблюдателя. Закрепляют теодолит на штативе, подвешивают отвес

на крючке станového винта и, ослабив его, перемещают теодолит по головке штатива до совмещения острия отвеса с центром кольца. Точность центрирования нитяным отвесом 3 – 5 мм.

Пользуясь оптическим центриром, теодолита (если такой у теодолита имеется), сначала надо выполнить горизонтирование, а затем центрирование. Точность центрирования оптическим центриром 1 – 2 мм.

**Горизонтирование теодолита** выполняют в следующем порядке. Поворачивая алидаду, устанавливают ее уровень по направлению двух подъемных винтов, и, вращая их в разные стороны, приводят пузырёк уровня в нуль-пункт. Затем поворачивают алидаду на 90° и третьим подъёмным винтом снова приводят пузырёк в нуль-пункт.

**Фокусирование зрительной трубы** выполняют “по глазу” и “по предмету”. Фокусируя “по глазу”, вращением диоптрийного кольца окуляра добиваются четкого изображения сетки нитей. Фокусируя “по предмету”, вращая рукоятку кремальеры, добиваются четкого изображения наблюдаемого предмета. Фокусирование должно быть выполнено так, чтобы при покачивании головы наблюдателя изображение не перемещалось относительно штрихов сетки нитей.

**Измерение угла способом приемов.** Прием состоит из двух полуприемов. **Первый полуприем** выполняют при положении вертикального круга слева от зрительной трубы. Закрепив лимб и открепив алидаду, наводят зрительную трубу на правую визирную цель. После того как наблюдаемый знак попал в поле зрения трубы, зажимают закрепительные винты алидады и зрительной трубы и, действуя наводящими винтами алидады и трубы, наводят центр сетки нитей на изображение знака и берут отсчёт по горизонтальному кругу. Затем, открепив трубу и алидаду, наводят трубу на левую визирную цель и берут второй отсчёт. Разность первого и второго отсчётов даёт величину измеряемого угла. Если первый отсчёт оказался меньше второго, то к нему прибавляют 360°.

Второй полуприем выполняют при положении вертикального круга справа, для чего переводят трубу через зенит. Чтобы отсчёты отличались от взятых в первом полуприеме, смещают лимб на несколько градусов. Затем измерения выполняют в той же последовательности, как в первом полуприеме.

Если результаты измерения угла в полуприёмах различаются не более двойной точности прибора (то есть 1' для теодолита Т30), вычисляют среднее, которое и принимают за окончательный результат.

**Понятие об измерении способом круговых приемов** нескольких углов, имеющих общую вершину. Одно из направлений принимают за начальное. Поочередно, по ходу часовой стрелки, при круге слева наводят трубу на все визирные цели и берут отсчеты. Последнее наведение вновь делают на начальное направление. Затем, переведя трубу через зенит, вновь наблюдают все направления, но в обратном порядке – против часовой стрелки. Из отсчетов при круге слева и круге справа находят средние и вычитают из них среднее значение начального направления. Получают список направлений – углов, отсчитываемых от начального направления.

**Измерение вертикальных углов.** Для измерения вертикальных углов служит вертикальный круг теодолита, жестко укрепленный на оси зрительной трубы и вращающийся вместе с ней. В точных теодолитах соосно с вертикальным кругом крепится алидада вертикального круга с отсчетным устройством и собственным уровнем или компенсатором углов наклона, его заменяющим.

В теодолитах Т30 отсчетное устройство вертикального круга укреплено неподвижно в стойке теодолита, а его уровнем служит уровень при алидаде горизонтального круга. При измерении вертикального угла пузырек уровня приводят в нуль-пункт подъемными винтами подставки. Вертикальные круги разных типов теодолитов оцифрованы различно, отчего различаются формулы вычисления вертикальных углов по полученным в ходе измерений отсчетам. Рассмотрим измерение углов наклона теодолитом Т30. Отсчет при трубе, расположенной горизонтально, и пузырьке уровня в нуль-пункте называется

местом нуля вертикального круга ( $M_0$ ). Для измерения вертикального угла наводят трубу на визирную цель при двух положениях вертикального круга (слева и справа) и, приводя каждый раз пузырек уровня в нуль-пункт, берут отсчеты по вертикальному кругу: Л (лево) и П (право).

Очевидно, что угол наклона равен разности отсчетов при трубе, наведенной на цель и при трубе, расположенной горизонтально. Поэтому для круга слева напишем:

$$v = Л - M_0. \quad (10)$$

Аналогично, учитывая оцифровку вертикального круга ТЗ0, где при круге справа отсчеты сопровождаются противоположным знаком (положительные углы знаком минус и наоборот), напишем:

$$v = M_0 - П \quad (11)$$

Из формул (10) и (11) находим формулы угла наклона и места нуля.

$$v = \frac{Л - П}{2};$$

$$M_0 = \frac{Л + П}{2}. \quad (12)$$

В ряде случаев, определяя углы наклона, ограничиваются измерениями при одном положении вертикального круга (слева или справа). Тогда пользуются формулой (10) или (11), для чего предварительно необходимо определить место нуля, измерив какой-нибудь угол при двух положениях вертикального круга и вычислив место нуля по формуле (12).

Вычисления по формулам (10) – (11) упрощаются, когда  $M_0=0$ . Поэтому, если место нуля велико, его исправляют. При круге слева и пузырьке уровня в нуль-пункте наводят трубу на точку, по которой определяли место нуля. Вращением наводящего винта трубы устанавливают на вертикальном круге отсчет, равный углу наклона  $v$ . При этом изображение точки сместится из центра сетки нитей. Действуя вертикальными исправительными винтами сетки нитей, смещают сетку так, чтобы изображение точки оказалось в центре сетки. Учитывая что теперь труба наведена на точку с углом наклона  $v$ , и отсчет по вертикальному кругу равен  $Л = v$  из равенства (10) видим, что место нуля стало равно нулю  $M_0 = 0$ .

#### **Порядок выполнения работы:**

- 1 Измерение горизонтального угла по индивидуальным заданиям.
- 2 Измерение магнитного азимута по индивидуальным заданиям.
- 3 Измерение вертикальных углов по индивидуальным заданиям.

**Ход работы:** Выполнение лабораторной работы по индивидуальным точкам. Оформление результатов. Вывод.

#### **Форма представления результата:**

Предоставить отчет по работе в тетради для лабораторных работ с расчетом вертикальных углов повышения и понижения.

**Критерии оценки:** логичность представленного материала, рациональность выбранной структуры работы, аккуратность, наглядность, характеристика в соответствии с рекомендациями.

- Оценка «**отлично**» ставится, если задание выполнено верно и даны полные ответы на вопросы.

- Оценка «**хорошо**» ставится, если ход выполнения задания верный, но была допущена одна или две ошибки, либо в ответах на вопросы допущена неточность.

- Оценка «**удовлетворительно**» ставится, если приведено неполное выполнение задания (упущены важные технические характеристики), либо в ответах на вопросы допущены грубые ошибки.

- Оценка «**неудовлетворительно**» ставится, если задание не выполнено.

## Практическое занятие №8.

Вычислительная обработка теодолитного хода.

**Цель работы:** Заполнить ведомость вычисления координат.

**Выполнив работу, Вы будете:**

*уметь:* проводить камеральные работы по окончании теодолитной съемки и геометрического нивелирования.

**Материальное обеспечение:**

схемы, плакаты, таблицы, ведомости.

**Задание:**

1 Заполнить ведомость вычисления координат.

**Порядок выполнения:**

1. Произвести увязку измеренных внутренних углов теодолитного хода с определенной фактической  $f_{\beta}$  и допустимой  $[f_{\beta}]$  угловых невязок.
2. По исправленным углам и дирекционному углу  $\alpha_{1-2}$  вычислить последующие дирекционные углы и румбы сторон полигона.
3. Вычислить приращение координат ( $\Delta x_{1-2}$   $\Delta y_{1-2}$  и т.д.).
4. Определить линейные невязки в приращениях координат.
5. Определить абсолютную невязку  $f_{\text{абс}}$ .
6. Определить относительную невязку  $f_{\text{отн}}$  и сравнить ее с допустимой.
7. По заданным координатам исходной точки (x, y) вычислить координаты последующих точек теодолитного хода.
8. Построить по координатам план теодолитного хода в масштабе 1:1000 (на ватмане или миллиметровой бумаге).
9. Запроектировать здание 42x18 м и привязать его два угла к точкам теодолитного хода полярным способом.
10. Определить разбивочные данные линейные ( $S_1, S_2$ ) и угловые ( $\beta_1, \beta_2$ ) графическим способом.

### Ход выполнения

–Выписать в ведомость вычисление координат исходные данные;

А) измеренные углы ( $\beta_1, \beta_2, \beta_3, \beta_4$ ) в графу 2.

Б) начальный дирекционный угол  $\alpha_{1-2}$  – в графу 4;

В) горизонтальные проложения сторон полигона  $d_{1-2}, d_{2-3}, d_{3-4}, d_{4-1}$  – в графу 6;

Г) координаты начальной точки  $x_1$  и  $y_1$  – в графы 11 и 12.

–Производим увязку измеренных углов полигона.

Для замкнутого полигона теоретически сумма углов вычисляется по формуле  $\sum \beta_{\text{теор}} = 180^\circ(n-2)$ , где  $n$  – число углов в полигоне. В примере  $n=4$ , следовательно,  $\sum \beta_{\text{теор}} = 180^\circ(4-2) = 360^\circ 00'$ . Но так как при измерении углов допускались некоторые погрешности, то фактически сумма  $\sum \beta_{\text{изм}} \neq \sum \beta_{\text{теор}}$ , а разница между  $\sum \beta_{\text{изм}}$  и  $\sum \beta_{\text{теор}}$  называется угловой невязкой.

Сравним полученную угловую невязку с допустимой, т.е.:  $f_{\beta \text{факт}} \leq [f_{\beta}]$ , где  $[f_{\beta}] = \pm 1' \sqrt{n}$ , где  $n$  – число вершин полигона.

Так как фактическая невязка получилась меньше допустимой, то это означает, что углы измерены верно.

Затем полученную угловую невязку следует распределить на измеренные углы с противоположным знаком так, чтобы ликвидировать десятые доли минут, при этом целые минуты разбрасываются на те вершины, которые заключены между наиболее короткими сторонами.

Вычисленные значения исправленных углов вписывают в графу 3.

$\sum \beta_{\text{испр}}$  должно быть равно 0.

–По исходному дирекционному углу  $\alpha_{1-2}$  равному для данного примера  $12^{\circ}30'$ , вычисляют дирекционные углы последующих линий, пользуясь формулой:  $\alpha_n = \alpha_{n-1} + 180^{\circ} - \beta_n$  т.е.

$$\alpha_{2-3} = \alpha_{1-2} + 180^{\circ} - \beta_2$$

$$\alpha_{3-4} = \alpha_{2-3} + 180^{\circ} - \beta_3$$

$$\alpha_{4-1} = \alpha_{3-4} + 180^{\circ} - \beta_4$$

Затем, для контроля вычислим  $\alpha_{4-1} = \alpha_{3-4} + 180^{\circ} - \beta_1$

Если полученный при этом дирекционный угол будет равен исходному, то вычисление выполнено правильно.

Вычисленные дирекционные углы записывают в графу 4.

–Пользуясь формулами зависимости между дирекционными углами (азимутами) и румбами, вычисляем румбы линий (см. практическую работу 1)

Полученные румбы записываются в графу 5 (приложение 1).

–По дирекционным румбам и горизонтальным проложениям сторон полигона вычисляют приращение координат  $\Delta x$  и  $\Delta y$ , пользуясь формулами:

$$\Delta x = d \cos \varphi$$

$$\Delta y = d \sin \varphi,$$

где  $d$  – горизонтальное положение линий,  $\varphi$  – румб линий.

Полученные значения необходимо округлить до второго десятичного знака.

Для вычисления приращений, кроме таблиц, можно пользоваться электрокалькуляторами, имеющими клавиши функций  $\sin$  и  $\cos$ . В этом случае необходимо производить преобразование минут в десятые доли градуса. Знаки приращений координат зависят от направления линий (т.е. от названия румбов) и определяются по следующей таблице:

Приращен ия	I четверть (св)	II четверть (юв)	III четверть (юз)	IV четверть (сз)
$\Delta x$	+	-	-	+
$\Delta y$	+	+	-	-

Вычисленные и округленные значения приращений координат с соответствующими знаками записать в графу 7 и 8 (приложение 1).

–Подсчитывают алгебраические суммы приращений:

$$\sum(+\Delta x), \sum(-\Delta x) \text{ и } \sum(+\Delta y), \sum(-\Delta y)$$

Теоретическая сумма приращений координат в замкнутом полигоне должна равняться нулю:

$$\sum(\Delta x) = 0,$$

$$\sum(\Delta y) = 0$$

Но так как при измерении углов и сторон полигона допускались некоторые погрешности, то сумма вычисленных приращений не будет равной 0, а разница между вычисленной суммой приращений и теоретической называется линейной невязкой, т.е.:

$$\sum(\Delta x) = f_x; \sum(\Delta y) = f_y$$

где  $f_x$  – линейная невязка по оси абсцисс

$f_y$  – линейная невязка по оси ординат

Полученные невязки записывают в приложение 1

–Определить абсолютную линейную невязку по формуле:

$$f_{\text{абс}} = \sqrt{f_x^2 + f_y^2}$$

–Определить относительную невязку теодолитного хода по формуле:

$$f_{\text{отн}} = \frac{f_{\text{абс}}}{p},$$

где  $p$  – периметр замкнутого полигона  $p = d_{1-2} + d_{2-3} + d_{3-4} + d_{4-1}$

–Сравнивают полученную относительную невязку с допустимой

$$f_{\text{отн}} \leq [f],$$

где  $[f] = \frac{1}{2000}$  – допустимая невязка.

Относительная невязка получилась меньше допустимой, что и требовалось.

–Вычисленные линейные невязки  $f_x, f_y$  распределяем по приращениям с обратным знаком по формуле:

$$\Delta f_{x_{1-2}} = \frac{f_x}{p} d_{1-2}$$

$$\Delta f_{y_{1-2}} = \frac{f_y}{p} d_{1-2}$$

Вычисленные невязки необходимо округлить до второго десятичного знака.

Остальные невязки вычисляют аналогично и записывают над приращениями в графы 7 и 8 (приложение 1).

–Исправленные приращения  $\Delta x$  и  $\Delta y$  вычисляют по правилу: если знаки приращения и поправки одинаковые, то их складывают, если разные – вычитают. Вычисленные исправленные приращения записывают в графу 9 и 10 (приложение 1). Если сумма исправленных приращений в итоге равна нулю, то поправки вычислены верно.

–Вычисляем координаты точек теодолитного хода по формулам:

$$x_n = x_{n-1} \pm \Delta x, y_n = y_{n-1} \pm \Delta y$$

Вычисленные координаты заносят в графу 11 и 12 (приложение 1)

Вычисление координат произведено верно, если в контрольном вычислении получается значения исходных координат (см. приложение 1).

Ведомость вычисления координат оформить тушью или в карандаше в соответствии с приложением 1 на листе бумаги 20x30 см.

–Пользуясь значением вычисленных координат, следует нанести плановые точки на план масштаба 1:1000. Для этого необходимо вычертить координатную сетку и произвести соответствующую оцифровку на осях  $x$  и  $y$ .

Нанесенные на план точки необходимо соединить прямыми линиями и надписать значения румбов и горизонтальных положений сторон полигона (см. приложение 2)

Примечания.

- На план теодолитного хода в масштабе 1:1000 накладывается здание 42x18 м произвольно, две угловые точки которого привязываются к плановым точкам ближайшей стороны полигона полярным способом.
- Пользуясь поперечным масштабом, студент должен определить координаты углов здания и разбивочные данные  $S_1, S_2$  и  $\beta_1, \beta_2$  графическим способом.

$x_A = +75,00$ м	$y_A = +40,00$ м
$x_D = +33,00$	$y_D = +40,00$
$S_1 = 28,13$ м	$S_2 = 51,86$ м
$\beta_1 = 49^{\circ}07'$	$\beta_2 = 37^{\circ}59'$

**Форма представления результата:**

Предоставить заполненную ведомость вычисления координат.

### ВЕДОМОСТЬ ВЫЧИСЛЕНИЯ КООРДИНАТ

№ точек	Измеренные углы	Исправленные углы	Дирекционные углы	Румбы	Гориз. пролож. линий	Приращения				Координаты		
						Вычисленные		Исправленные		x	y	
						Δx	Δy	Δx	Δy			
1	2	3	4	5	6	7	8	9	10	11	12	
1	91°12'	91°12'									0,00	0,00
			12°30'	св:12°03'0"	98,30	-0,02 +95,97	-0,02 +21,25	+95,95	+21,23			
2	-0,51 95°15,5'	95°15'								+95,95	+21,23	
			97°15'	юв:82°45'	102,00	-0,02 -12,87	-0,02 +101,13	-12,89	+101,15			
3	-0,51 88°18,5'	88°18'								+85,06	+122,39	
			188°57'	юз:8°05'7"	110,00	-0,03 -108,66	-0,03 -17,12	-108,69	-17,15			
4	-0,51 85°15,5'	85°15'								-25,63	+105,24	
			283°42'	сз:76°01'8"	108,30	-0,02 +25,65	-0,02 -105,22	+25,63	-105,24			
1										0,00	0,00	

$$\sum \beta_{изм} = 360^{\circ}01,15'$$

$$\sum = +121,58; \sum = +122,39$$

$$\sum \beta_{теор} = 180^{\circ}(n-2) = 360^{\circ}00'$$

$$f\beta = \sum \beta_{изм} - \sum \beta_{теор} = +1,5'$$

$$[f\beta] = \pm 1' \sqrt{n} = \pm 2'$$

$$f\beta \leq [f\beta]$$

$$1,5' < 2'$$

$$P = 418,60;$$

$$\sum = +121,62;$$

$$\sum = +122,43;$$

$$\sum = -121,53; \sum = -122,34; \sum = +121,58; \sum = -122,39$$

$$f_x = +0,09; f_y = +0,09; f_x = 0,00; f_y = 0,00$$

$$f_{абс} = \sqrt{f_x^2 + f_y^2} = \sqrt{(+0,09)^2 + (+0,09)^2} = 0,13$$

$$f_{отн} = \frac{f_{абс}}{P} = \frac{0,13}{418,60} = \frac{1}{3220} < \frac{1}{2000}$$

**Форма представления результата:** Предоставить отчет по работе в тетради для практических работ и устная защита работы

**Критерии оценки:** логичность представленного материала, рациональность выбранной структуры работы, аккуратность, наглядность, характеристика в соответствии с рекомендациями.

- Оценка «**отлично**» ставится, если задание выполнено верно и даны полные ответы на вопросы.

- Оценка «**хорошо**» ставится, если ход выполнения задания верный, но была допущена одна или две ошибки, либо в ответах на вопросы допущена неточность.

- Оценка «**удовлетворительно**» ставится, если приведено неполное выполнение задания (упущены важные технические характеристики), либо в ответах на вопросы допущены грубые ошибки.

- Оценка «**неудовлетворительно**» ставится, если задание не выполнено.

## Практическое занятие № 9. Нанесение точек теодолитного хода на план.

**Цель работы:** Построить координатную сетку, нанести точки хода по координатам на план, определение графически координат углов здания.

**Выполнив работу, Вы будете:**

*уметь:* читать ситуации на планах и картах.

**Материальное обеспечение:**

схемы, плакаты, таблицы, ведомости.

**Задание:**

1 Построить координатную сетку.

**Порядок выполнения работы:**

- 1 Угловая невязка.
- 2 Вычисление дирекционных углов.
- 3 Перевод дирекционных углов в румбы.
- 4 Вычисление приращений координат.
- 5 Определение линейных невязок.
- 6 Вычисление исправленных приращений координат.
- 7 Определение координат точек.

Обработку полевых материалов начинают с проверки “Журнала измерения горизонтальных углов”, обработки линейных измерений и выписки данных в “Ведомость вычисления координат”. При этом значения углов округляют до десятых долей минут.

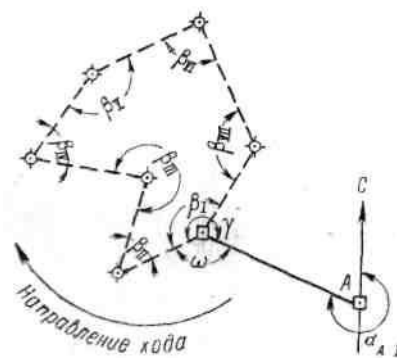


Рисунок 25

В ведомости последовательно выполняют описываемые ниже действия.

Вычисление угловой невязки

а). Подсчитывается сумма измеренных углов:

$$\Sigma\beta_{\text{изм}} = 899^{\circ} 58' 1'';$$

б). Определяется теоретическая сумма углов для замкнутого полигона по формуле

$$\Sigma\beta_{\text{теор}} = 180^{\circ} (n - 2),$$

где  $n$  - число углов.

Если  $n = 7$ , то

$$\Sigma\beta_{\text{теор}} = 180^{\circ} (7 - 2) = 900^{\circ} 00' 0'';$$

в). Полученная угловая невязка определяется по формуле

$$f_{\beta} = \Sigma\beta_{\text{изм}} - \Sigma\beta_{\text{теор}}$$

$$\text{Например: } f_{\beta} = 899^{\circ} 58' 1'' - 900^{\circ} 00' 0'' = -1' 9'';$$



г). Допустимая угловая невязка определяется по формуле

$$f_{\beta \text{ доп}} = \pm 45'' \sqrt{7} \approx \pm 2'0'' ;$$

д). Сравнивается полученная и допустимая угловые невязки; если  $f_{\beta} > f_{\beta \text{ доп}}$ , то производится повторное измерение углов ;

если  $f_{\beta} < f_{\beta \text{ доп}}$ , например  $1'9'' < 2'0''$ , или равны, то полученная невязка распределяется с обратным знаком поровну на все углы, образованные короткими сторонами.

Сумма поправок должна равняться величине полученной угловой невязки и быть противоположной ей по знаку.

Сумма исправленных углов должна равняться их теоретической сумме. Эти положения используются для контроля увязки углов.

Ориентирование полигона.

Величина дирекционного угла стороны I - II определяется по величине дирекционного угла исходной стороны A - I и величине примычного угла  $\gamma$  по формуле

$$\alpha_{I-II} = \alpha_{A-I} + 180^\circ - \gamma,$$

Например, дирекционный угол исходной стороны  $\alpha_{A-I} = 295^\circ 13' 0''$ ;

примычный угол  $\gamma = 234^\circ 13' 0''$ .

Следовательно, дирекционный угол стороны хода I - II будет

$$\alpha_{I-II} = 295^\circ 13' 0'' + 180^\circ - 234^\circ 13' 0'' = 241^\circ 00' 0''.$$

Вычисление дирекционных углов сторон полигона

Дирекционные углы других сторон полигона вычисляются по аналогичной формуле

$$\alpha_{II} = \alpha_{II-I} + 180^\circ - \beta_{II},$$

где  $\alpha_{II}$  - дирекционный угол последующей стороны;

$\alpha_{II-I}$  - дирекционный угол предыдущей стороны;

$\beta_{II}$  - исправленный, вправо по ходу лежащий угол между этими сторонами.

Это положение иллюстрируется схемой (Рисунок 26). Вычисления рекомендуется производить в следующем порядке:

$$241^\circ 00' 0'' \dots \dots \alpha_{I-II}$$

$$+180^\circ$$

$$421^\circ 00' 0''$$

$$- 44^\circ 45' 0''$$

$$376^\circ 15' 0''$$

$$- 360^\circ$$

$$16^\circ 15' 0'' \dots \dots \alpha_{II-III}$$

$$+180^\circ$$

$$196^\circ 15' 0''$$

$$+360^\circ$$

$$556^\circ 15' 0''$$

$$- 277^\circ 16' 0''$$

$$278^\circ 59' 0'' \dots \dots \alpha_{III-IV}$$

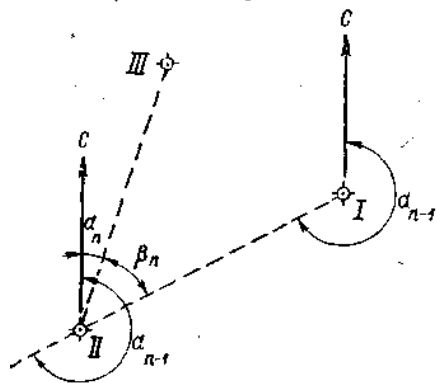


Рисунок 26

Если величина дирекционного угла оказывается более  $360^\circ$ , то следует  $360^\circ$  отбросить ( $376^\circ 15' 0'' - 360^\circ = 16^\circ 15' 0''$ ). Если же сумма дирекционного угла предыдущего и  $180^\circ$  окажется меньше внутреннего угла, вычитаемого из этой суммы, то следует к сумме прибавить  $360^\circ$  ( $196^\circ 15' 0'' + 360^\circ - 277^\circ 16' 0'' = 278^\circ 59' 0''$ ).

Контроль вычисления дирекционных углов производится так. Если к дирекционному углу последней стороны прибавить  $180^\circ$  и вычесть величину внутреннего угла, расположенного между последней и первой стороной, то должен получиться дирекционный угол первой стороны:

$$\begin{aligned}
 &210^\circ 47' 0'' \dots\dots\dots \alpha_{\text{VII-I}} \\
 &+180^\circ \\
 &390^\circ 47' 0'' \\
 &- 149^\circ 47' 0'' \\
 &241^\circ 00' 0'' \dots\dots\dots \alpha_{\text{I-II}}
 \end{aligned}$$

Перевод дирекционных углов в румбы.

Дирекционные углы переводят в румбы, пользуясь зависимостью между дирекционными углами и румбами

Зависимость между дирекционными углами и румбами

Величина дирекционного угла	Наименование румба	Величина румба
$0 - 90^\circ$	СВ	$\alpha$
$90^\circ - 180^\circ$	ЮВ	$180^\circ - \alpha$
$180^\circ - 270^\circ$	ЮЗ	$\alpha - 180^\circ$
$270^\circ - 360^\circ$	СЗ	$360^\circ - \alpha$

Например:  $\alpha = 241^\circ 00' 0''$ , т.е. сторона направлена между  $180^\circ$  и  $270^\circ$ ; следовательно, румб будет назван - ЮЗ; а градусная величина его будет

$$241^\circ - 180^\circ = 61^\circ$$

Горизонтальные проложения сторон выписываются в ведомость из абриса или соответствующего журнала с учетом поправок за компарирование и температуру.

Например, выписывают значения:

$$D_{\text{I-II}} = 102,50 \text{ м};$$

$$D_{\text{II-III}} = 109,65 \text{ м и т.д.}$$

Под итоговой чертой вычисляется сумма всех горизонтальных проложений – периметр полигона.

$$\text{Например, } \Sigma D = 846,12 \text{ м.}$$

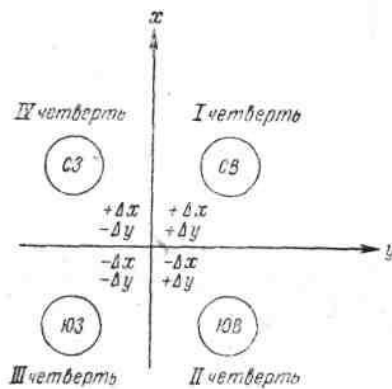


Рисунок 27

Вычисление приращений координат.

Знак приращения зависит от названия координатной четверти, в которой направлена данная сторона хода, и определяется по схеме (Рисунок 27.).

Например, для направления ЮЗ

Δx имеет знак минус (-)

Δy « (-)

Величины приращений находятся по “Таблицам приращений координат”, составленным на основе формул:

$$\Delta x = D \cos \alpha;$$

$$\Delta y = D \sin \alpha;$$

что видно из рисунка 28

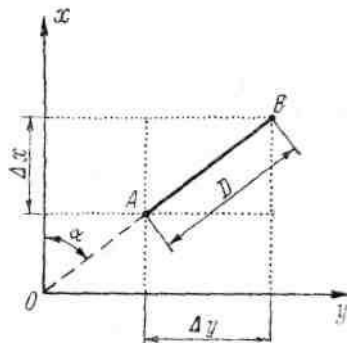


Рисунок 28

Приращения рекомендуется вычислять, пользуясь “Пятизначными таблицами натуральных значений sin и cos”, и калькулятором. В этом случае выбранные из таблиц значение sin и cos надо лишь перемножить на длину стороны.

Вычисленные приращения округляются до сантиметров и вписываются в графу “Приращения вычисленные”.

Например,

$$\Delta X = - 49, 69;$$

$$\Delta Y = - 89, 65.$$

Определение линейной невязки.

Для этого сначала составляют суммы всех вычисленных приращений ΔX положительных (ΣΔX+) и отрицательных (ΣΔX-), а затем их алгебраическую сумму, которая для случая замкнутого полигона и будет величиной невязки по оси абсцисс.

$$f_x = \Sigma \Delta X .$$

Например:		
+105,26		

+20, 23		-49,69
+93,83		-135,58
+59, 71		-93,73
$\Sigma \Delta X = +279,03$		$\Sigma \Delta X = -279,00$
$f_x = (+279,03) + (-279,00) = +0,03$		

Аналогично действуют, вычисляя невязку по оси ординат

п

$$f_y = \Sigma \Delta Y ;$$

$$f_y = (+279,03) + (-273,50) = -0,27.$$

Абсолютная линейная невязка в периметре полигона определяется по формуле:

$$f_D = \sqrt{(f_x)^2 + (f_y)^2}$$

Например,

$$f_D = \sqrt{(0,03)^2 + (0,27)^2} = \pm 0,28.$$

Относительная линейная невязка определяется отношением абсолютной невязки к периметру полигона.

$$f_D / \Sigma D = 0,28 / 846,12 \approx 1 / 3000,$$

где  $\Sigma D$  - периметр полигона.

Если полученная относительная линейная невязка не превышает  $1/2000$ , то результаты считаются благополучными, и можно распределять невязки, полученные по осям координат.

Если  $f_D / \Sigma D > 1 / 2000$ , то необходимо тщательно проверить вычисления и при необходимости произвести повторные измерения.

Если  $f_D / \Sigma D < 1 / 2000$ , то производится распределение невязки  $f_x$  и  $f_y$  путем введения поправок в вычисленные приращения  $\Delta X$  и  $\Delta Y$  пропорционально длинам сторон:

$$(f_x / \Sigma D) \times D_n \text{ и } (f_y / \Sigma D) \times D_n$$

где  $D_n$  - длина горизонтального проложения соответствующей стороны.

Поправка вводится со знаком, обратным знаку невязки. Так как при этом поправка может выражаться лишь долями сантиметра, то надо ее округлить до целого сантиметра и вводить только в приращения, соответствующие наибольшим сторонам.

Если  $f_x = 0,03$ , то поправки по 1 см. вводятся только в приращения, соответствующие лишь большим сторонам III - IV, V - VI, VI - VII.

Во всех случаях сумма поправок должна равняться величине полученной невязки, но с обратным знаком.

Исправленные (увязанные) приращения вычисляются как алгебраическая сумма вычисленных приращений и соответствующих поправок.

Например,

$$(\Delta Y_{I-II})_{\text{испр}} = (-89,65) + (+0,03) = -89,62$$

Контроль увязки приращений: в замкнутом полигоне алгебраическая сумма исправленных приращений по каждой оси должна равняться нулю.

Вычисление координат вершин полигона.

Координаты точки I заданы

$$X_1 = 0,00; Y_1 = 0,00.$$

Координаты последующих точек вычисляются по формулам:

$$X_n = X_{n-1} + (\Delta X)_{\text{испр}}; Y_n = Y_{n-1} + (\Delta Y)_{\text{испр}},$$

где

$X_n$ и $Y_n$ -	координаты последующих точек;
$X_{n-1}$ и $Y_{n-1}$ -	координаты предыдущих точек;
$(\Delta X)_{\text{испр}}$ и $(\Delta Y)_{\text{испр}}$ -	исправленные приращения сторон между соответствующими точками

Например,

$$X_{III} = (-49,69) + (+105,26) = +55,57;$$

$$Y_{III} = (-89,62) + (+30,71) = -58,91.$$

Если к координатам последней точки прибавить приращения по последней замыкающей стороне, то должны получиться координаты первой точки, что и будет контролем правильности вычисления координат вершин замкнутого теодолитного хода.

Например,

$$(+93,73) + (-93,73) = 0,00;$$

$$(+55,80) + (-55,80) = 0,00.$$

### Составление схемы теодолитного хода

Пользуясь значениями вычисленных координат, следует нанести плановые точки на план масштаба 1:500. Для этого необходимо на чертежной или миллиметровой бумаге вычертить координатную сетку со сторонами квадратов 5 см и произвести соответствующую оцифровку координат на осях X и Y. Полученные на плане точки необходимо соединить прямыми линиями и надписать значения румбов и горизонтальных проложений сторон полигона.

Примечание 1. Координатную сетку нанести в тонких линиях зеленой или синей тушью. Точки соединить линиями толщиной 1—2 мм черной тушью или в карандаше. Диаметр точек теодолитного хода для М: 1:500 - 1,5 мм.

На план теодолитного хода М 1:500 накладываем контур здания 36×12 м (произвольно), два угла которого привязываем к плановым точкам ближайшей стороны полигона полярным способом.

Пользуясь поперечным масштабом, определяем координаты углов здания графическим способом.

Пример: координаты точек:

$$X_A = 1,40 \text{ м}, \quad Y_A = 20,20 \text{ м}.$$

$$X_D = 1,40 \text{ м}, \quad Y_D = 56,20 \text{ м}.$$

Значения координат точек теодолитного хода т. 1 и т. 4 надо взять из ведомости вычисления координат:

$$X_1 = 0,00 \text{ м}, \quad X_4 = -36,70 \text{ м}.$$

$$Y_1 = 0,00 \text{ м}, \quad Y_4 = 49,59 \text{ м}.$$

Для определения длины стороны  $S_1$ , решаем обратную геодезическую задачу, используя дирекционные углы направлений 1-А, 4-Д

$$\text{tg } \gamma_1 = \Delta X_1 / \Delta Y_1 \quad S_1 = \Delta X_1 / \cos \gamma_1$$

Вычисляем приращения

$$\Delta X_1 = X_A - X_1 = 1,40 - 0,00 = 1,40 \text{ м}$$

$$\Delta Y_1 = Y_A - Y_1 = 20,20 - 0,00 = 20,20 \text{ м},$$

$$\Delta X_2 = X_D - X_4 = 1,40 - (-36,70) = 38,10 \text{ м},$$

$$\Delta Y_2 = Y_D - Y_4 = 56,20 - 49,59 = 6,61 \text{ м},$$

Дирекционные углы направлений 1-А и 4-Д соответственно равны

$$\text{tg } \gamma_{1-A} = 20,20 / 1,40 = 14,428 \quad \text{tg } \gamma_{1-A} = 86^\circ 02'$$

$$\text{tg } \gamma_{4-D} = 6,61 / 38,10 = 0,1735 \quad \text{tg } \gamma_{4-D} = 9^\circ 50'$$

Длины сторон 1,40

$$S_1 = 1,40 / 0,06917 = 20,24 \text{ м}$$

$$S_2 = 38,10 / 0,98530 = 38,67$$

Вычисляем значения углов  $\beta_1$  и  $\beta_2$

$$\text{угол } \beta_1 = 90^\circ - \gamma_{4-1} - \alpha_1$$

угол  $\beta_2 = \gamma_{4-1} + \alpha_2$ , где  $\alpha_1$  и  $\alpha_2$  углы треугольников

$$\alpha_1 = 90^\circ - \gamma_{1-A} = 3^\circ 58'$$

$$\alpha_2 = \gamma_{4-D} = 9^\circ 50'$$

$$\beta_1 = 90^\circ - 53^\circ 30' + 3^\circ 58' = 40^\circ 28'$$

$$\beta_2 = 53^\circ 30' + 9^\circ 50' - 63^\circ 20'$$

Вычисленные значения расстояний и углов используем для составления разбивочного чертежа.

$$S_1 = 20,24 \text{ м}; \beta_1 = 40^\circ 28';$$

$$S_2 = 38,67 \text{ м}; \beta_2 = 63^\circ 20'.$$

МАСШТАБ 1:500

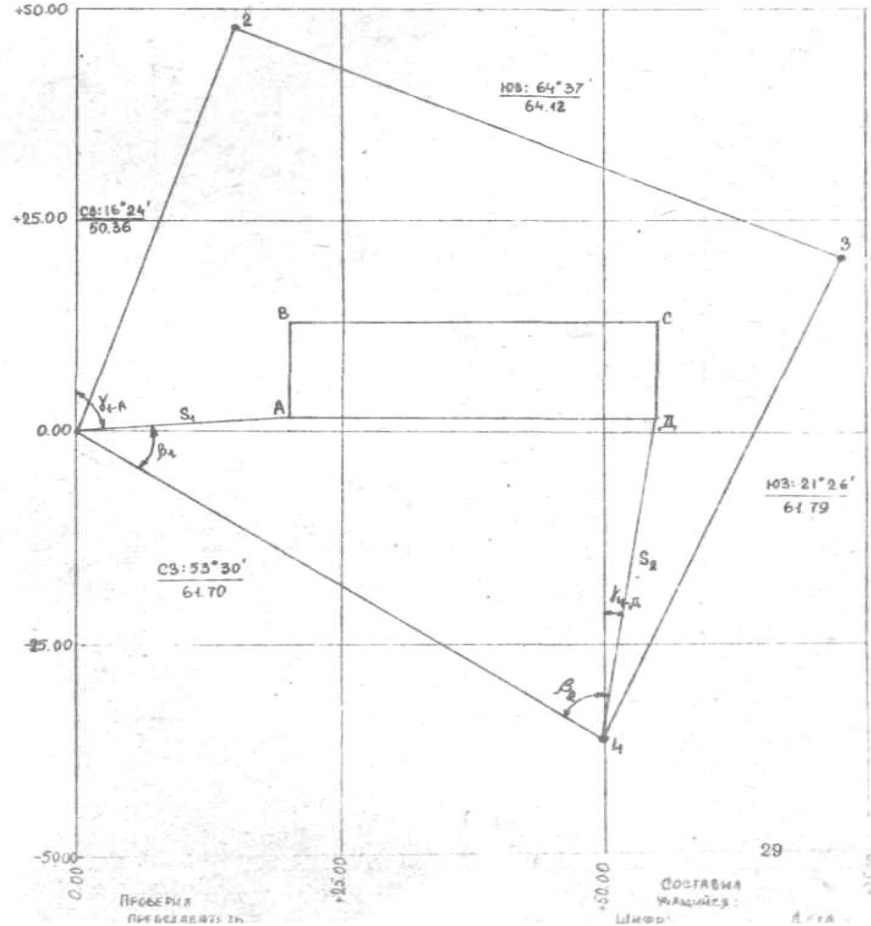


Рисунок 29 План теодолитного хода

**Форма представления результата:** Предоставить отчет по работе в тетради для практических работ и устная защита работы.

**Критерии оценки:** логичность представленного материала, рациональность выбранной структуры работы, аккуратность, наглядность, характеристика в соответствии с рекомендациями.

- Оценка «**отлично**» ставится, если задание выполнено верно и даны полные ответы на вопросы.

- Оценка «**хорошо**» ставится, если ход выполнения задания верный, но была допущена одна или две ошибки, либо в ответах на вопросы допущена неточность.

- Оценка «**удовлетворительно**» ставится, если приведено неполное выполнение задания (упущены важные технические характеристики), либо в ответах на вопросы допущены грубые ошибки.

- Оценка «**неудовлетворительно**» ставится, если задание не выполнено.

## Практическое занятие №10. Геодезическая подготовка для переноса проекта в натуру

**Цель работы:** Научиться выполнять вертикальную привязку здания по плану в горизонталях, определять чёрные отметки, отметки планировки и рабочие отметки.

**Выполнив задание, Вы будете:**

*уметь:* проводить камеральные работы по окончании теодолитной съемки и геометрического нивелирования.

**Материальное обеспечение:**

Линейка, карандаш, методические указания, опорные плакаты.

**Задание № 1.** Сущность работы состоит в следующем. Клиент заказал Вашей фирме выполнить вертикальную планировку части участка перед коттеджем в целях строительства теннисного корта и декоративного благоустройства участка. Площадь участка примерно равна 0,6 га.

Для разработки проекта вертикальной планировки требуется составить топографический план участка в масштабе 1:1000 (1:500) с высотой сечения рельефа 0,25 м (0,1 м).

Для этого Вашими коллегами при помощи теодолита и рулетки на местности была построена сетка квадратов со сторонами 20 м (рис. 30).

$$A_{a-d}^m = 330^\circ 30'$$

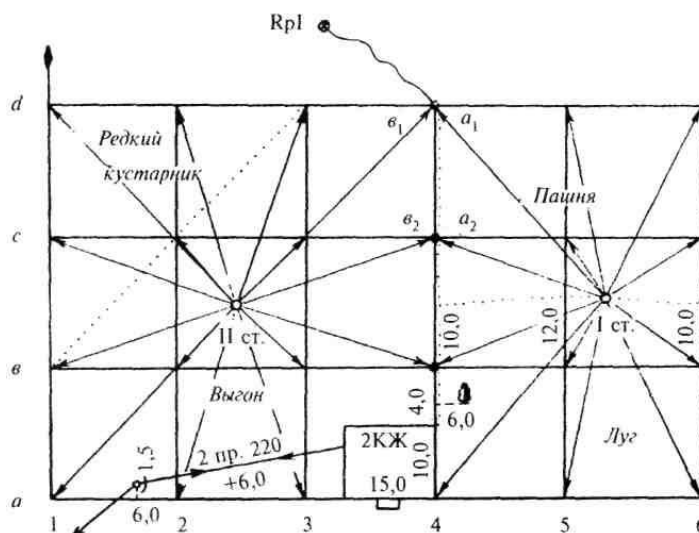


Рисунок 30

В вершинах квадратов забиты колышки вровень с землей и сторожки, на которых подписаны обозначения вершин по принципу обозначения клеток шахматной доски. Одновременно с разбивкой выполнялась и съемка элементов ситуации методом перпендикуляров. Для ориентирования линий плана был измерен магнитный азимут стороны а — d. Его значение  $A_{a-d}^m = 330^\circ 30'$ .

Затем произведено техническое нивелирование вершин квадратов с двух станций. Порядок нивелирования показан на рисунке 30. Все отсчеты записаны на полевой схеме (рис. 2) около вершин квадратов. На связующие точки, обведенные на рис. 2, 3 кружком, сделаны для контроля отсчеты с двух станций. Граница станций указана пунктиром ( $a_1, a_2, v_1, v_2$ ). Контроль правильности связи (работ) станций выполняется по формуле:  $a_1 + v_2 = a_2 + v_1$ , в общем случае суммы накрест лежащих отсчетов могут отличаться одна от другой не более чем на 5 мм. Передача высоты была выполнена на связующую точку  $d_4$ .

**Задача №1** Произвести обработку исполнительной полевой схемы нивелирования поверхности по квадратам (см. рис. 31), составить план участка в масштабе 1:1000.

Выполнить интерполирование горизонталей при высоте сечения рельефа 0,25 м. Выполнить рисовку рельефа и вычертить план.  $H_{d4} =$

Исходная высота связующей точки  $d_4$  задается преподавателем (по усмотрению преподавателя может быть принят вариант передачи высоты на точку  $d_4$  нивелирным ходом от нивелирного репера).

Исполнительная полевая схема нивелирования поверхности

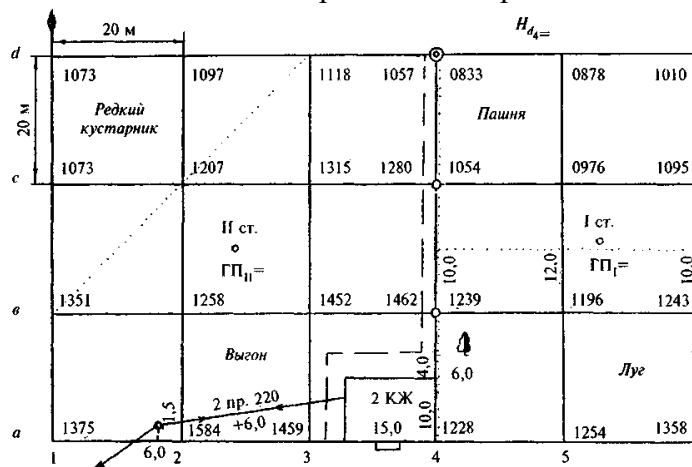


Рисунок 32

Контроль Съемку выполнил:

$a_1 + v_2 - a_2 + v_1 =$  техник Медведев СМ.

$a_2 + v_3 - a_3 + v_2 =$  Вычисления выполнил:

Вычисление горизонтов прибора.

$ГП_I =$

$ГП_{II}^I =$

$ГП_{II}^{II} =$

$ГП_{II}^{III} = ГП_{II}^{ср} =$

Пояснения к выполнению работ

Сделайте контроль нивелирования по связующим точкам.

Связующими точками являются точки  $v_4$ ,  $s_4$ ,  $d_4$  (см. рис. 32). В качестве примера сделайте контроль по связующим точкам  $v_4$  и  $d_4$ . Отсчеты со станции I на связующие точки соответственно равны:  $a_4=0833$ ,  $a_3=1239$ , а со станций II:  $v_1=1057$ ,  $v_3=1462$ .

Тогда  $a_1+v_3=a_3+v_1$ . Имеем:  $1462+083-1239+1057 = 1$  мм, что допустимо. Результаты ваших контрольных вычислений запишите под рисунком 32.

Вычислите горизонт прибора и высоты вершин квадратов для станции I.

Горизонт прибора (ГП) вычисляется по формуле

$ГП_I = H_{изв} + a_0$ ,

где  $H_{изв}$  — известная высота точки, в Вашем случае — это высота связующей точки  $d_4$

$a_0$  — отсчет по рейке на этой точке (в данном случае надо брать отсчет  $a_1=0,833$  м, полученный с первой станции, так как горизонт прибора определяется для станции I). Полученное значение горизонта прибора впишите на полевую схему в соответствующем месте. Затем по формуле

$H_i = ГП_I - a_i$

где  $H_i$  — высота вершин, определяемых для станции I;

$a_i$  — отсчет по рейке на этих вершинах (по черной стороне) вычислите высоты всех вершин в границах, определенных для станции I.

Последовательно получаемые значения высот запишите на полевую схему рядом с соответствующей вершиной квадрата.

3. Вычислите горизонт прибора и высоты остальных вершин для станции II.



Для контроля горизонта прибора вычислите его три раза (так как высоты трех связующих точек нами уже вычислены).

$$ГП_{II} = H_{d4} + B_4; ГП'_{II} = H_{c4} + B_2; ГП''_{II} = H_{B4} + B_3$$

Если расхождения между значениями ГП не превысят 5 мм, то вычисляют среднее значение и оно выписывается на полевую схему.

Высоты вершин в границе станции II вычисляются аналогично по формуле

$$H_i = ГП_{II} - B_i$$

и записываются у соответствующих вершин.

Составьте топографический план по результатам нивелирования по квадратам.

На листе чертежной бумаги в масштабе 1:1000 постройте сетку квадратов со сторонами 20 м и нанесите по промерам элементы ситуации. На план выпишите высоты всех точек (вершин), округляя значения до 0,01 м.

Путем интерполирования по сторонам квадратов найдите положение точек с высотами, кратными высоте сечения рельефа 0,25 м (используя как графический метод, так и интерполирование «на глаз»).

Точки с одинаковыми высотами соедините плавными кривыми-горизонталями.

Произведите «укладку» горизонталей и подпишите высоты горизонта лей, кратные 0,5 м.

Напоминаем! Высоты подписывают в разрывах горизонталей так, чтобы основание цифр было обращено вниз по скату.

Работу в карандаше предъявите преподавателю.

6 Вычертите план тушью.

Все элементы плана: надписи, условные знаки (за исключением горизонталей) вычертите черной тушью; горизонтали и их высоты вычертите коричневым цветом. Вершины квадратов на плане покажите точками.

На рамке плана сделайте надпись: «Топографический план участка № ...».

Внизу напишите (по центру) «1:1000» и «Сплошные горизонтали проведены через 0,25 м». Справа — «Составлен по материалам нивелирования поверхности» (фамилия студента, факультет и дата выполнения работы).

Задание №2. Одним из вариантов формы вертикальной планировки рельефа участка проекта предусмотрена горизонтальная площадка.

Вам следует, используя ранее полученные результаты:

произвести расчет проектной высоты горизонтальной площадки при условии минимального объема земляных работ, т.е. при соблюдении баланса земляных работ, когда объем выемки грунта равен объему насыпи;

составить картограмму земляных работ и вычислить объемы перемещаемого грунта.

Для дальнейших расчетов необходимо составить копию схемы сетки квадратов с выписанными на ней высотами вершин квадратов (с точностью до 0,01 м). Значения высот получены Вами в первой части задания.

Последовательность выполнения геодезических расчетов

Выполните копию схемы сетки квадратов на отведенном в рабочей тетради для этой цели месте и выпишите на нее высоту точек (рис. 33).

Замечание 1. Исключительно в учебных целях для уменьшения нагрузки на чертеж Вам предлагается использовать две схемы сетки квадратов. Одну как исходную для вычисления проектной высоты горизонтальной площадки; вторую — для составления картограммы земляных работ (образцы их заполнения показаны на рис. 33 и 34; сами схемы выполните в соответствующем месте рабочей тетради).

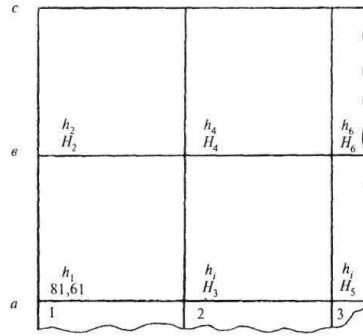


Рисунок 33

Найдите наименьшую из высот вершин квадратов  $H_0$  и вычислите условные высоты  $\Delta h_j$  всех вершин квадратов по формуле

$$\Delta h_j = H_i - H_0$$

Полученные условные высоты выпишите на схему рядом с высотой вершины (см. образец — рис. 33).

Замечание 2. Так как величины  $\Delta h$ , вычисляются без контроля, то ошибка, допущенная при вычислении  $\Delta h_i$ , выявится только в самом конце работы при подсчете объемов земляных работ. Поэтому вычисления проводятся дважды.

Вычислите проектную высоту  $H_{пр}$  горизонтальной площадки при условии соблюдения баланса земляных работ

$$H_{пр} = H_0 + (\sum \Delta h_1 + \sum 2\Delta h_2 + 3\Delta h_3 + 4\sum \Delta h_4) / 4n$$

где  $\Delta h_1$  - условная высота вершины, входящая только в один квадрат (на рис. 33 это вершина  $a_2$ );

$\Delta h_2$  - условная высота вершины, входящая в два квадрата (на рис. 33 — это вершины  $в_1$  и  $а_2$ );

$\Delta h_3$  - условная высота вершин, входящих в три квадрата (в нашем случае таких условных высот нет);

$\Delta h_4$  - условная высота, входящая в четыре квадрата (на рис. 33 — это вершина  $в_2$ ).

Вычислите рабочие высоты для всех вершин квадратов, как

$$a_i = H_i - H_{пр}$$

и впишите их на картограмму земляных работ красным цветом (см. образец — рис. 34).

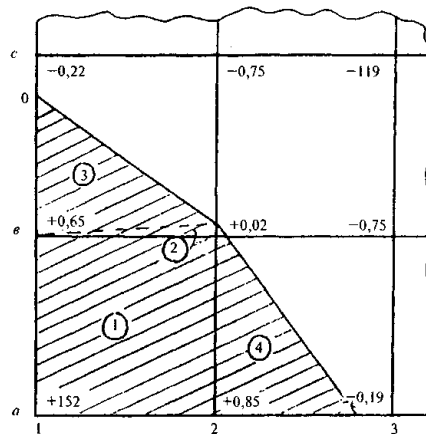


Рисунок 34

Определите положение точек нулевых работ. По сторонам квадратов, где рабочие высоты меняют знак на противоположный, найдите расстояния до точек нулевых работ.

Копия схемы сетки квадратов

$$H_0 =$$

$$H_{пр} =$$

### Картограмма земляных работ

Вычислите расстояния до точки нулевых работ

$$L_1 = L =$$

$$L_2 = L =$$

$$L_1 = |a_i| / (|a_{i-1}| + |a_i|) \times d \text{ или } L_2 = |a_{i-1}| / (|a_{i-1}| + |a_i|) \times d$$

где  $a_{i-1}$  и  $a_i$  - соответственно рабочие высоты предшествующих и последующих вершин;

$d$  — горизонтальное расстояние между этими вершинами.

Например, см. рис. 4.

Для стороны  $b_1 - c_1$  имеем

$$L_1 = 0,22 / (0,65 + 0,22) \times 20 = 5,06$$

для контроля вычисляем  $L_2$ :

$$L_2 = 0,65 / (0,65 + 0,22) \times 20 = 14,94$$

Контроль:  $14,94 + 5,06 = 20,0$ . Значения  $L_1, L_2, \dots, L_n$ , выписывают на картограмму синим цветом, округляя до 0,1 м.

Для получения линии нулевых работ точки нулевых работ последовательно соедините прямыми линиями и штриховкой разделите зоны выемки и насыпи.

Вычислите объемы земляных работ. Вычисления выполните в ведомости таблицы.

Перед началом вычислений разбейте участок на геометрические фигуры (квадраты и треугольники). Пронумеруйте фигуры на картограмме и впишите номера фигур в графу 1 таблицы «Объемы земляных работ» вычислите по формуле

$$V_i =, S_i \times a_{ср}^i$$

где  $S_i$  - площадь основания  $i$ -той фигуры;

$a_{ср}^i$  - средняя рабочая высота из рабочих высот вершин  $i$ -той фигуры.

Вычисления ведите в следующем порядке:

вычислите площади фигур и запишите их в графу 2 таблицы;

вычислите средние рабочие отметки;

вычислите объемы фигур.

Для контроля по графе. 2 в таблице подсчитайте сумму площадей всех фигур. С точностью до 1 % она должна совпадать с общей площадью участка.

Замечание 3. Значения  $a_{ср}^i$  могут иметь знак + (плюс) или — (минус), поэтому и значения объемов будут иметь знак. Знак плюс перед значением объема грунта будет соответствовать срезке, а знак минус — насыпи.

Общий контроль.

По условию проектирования — это равенство объемов выемок и насыпей.

Для вывода общего баланса земляных работ суммируйте значения объемов по графам 4 и 5 таблицы.

Расхождение  $V = (+V) + (-V)$  не должно превышать 2 % общего объема земляных работ.

Ведомость вычисления объемов земляных работ

№ фигур	Площадь фигуры, м	Средняя рабочая высота,	Объем земляных работ, м	
			срезка (+)	насыпь (—)
1	2	3	4	5
1				
2				
3				
4				
5				

6				
7				
8				
9				
10				
11				
12				
13				
14				
15				
16				
17				
18				
19				
20				

$$V =$$

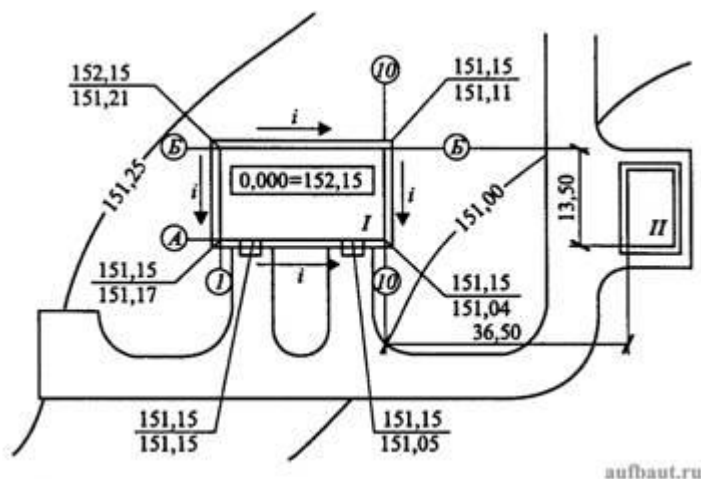
$$\Delta V / V =$$

### ***Практическая работа***

**Цель вертикальной привязки здания** - это определение абсолютной отметки уровня чистого пола 1-го этажа, т.е. начала отсчета относительных отметок (0,000). При проектировании и реконструкции эта отметка определяется исходя из планировочной отметки преобразованного рельефа прилегающей к зданию территории. Эта отметка - красная - определяется по красным (планировочным) горизонталям. Известно, что красные (проектные) отметки, как и черные (отметки существующего рельефа местности), называют абсолютными.

На всей территории РФ они имеют единое начало отсчета - уровень Балтийского моря. Отметки элементов каждого отдельного здания называют относительными. Начало отсчета их в каждом здании - это уровень чистого пола первого этажа. Чтобы вычислить абсолютную отметку чистого пола первого этажа любого здания, надо знать, насколько пол расположен выше земли. Как правило, это значение - отметка (уровня земли) - указывается на чертежах фасадов и разрезов здания со знаком «минус». Ее без учета знака прибавляют к абсолютной планировочной отметке земли и получают искомую величину.

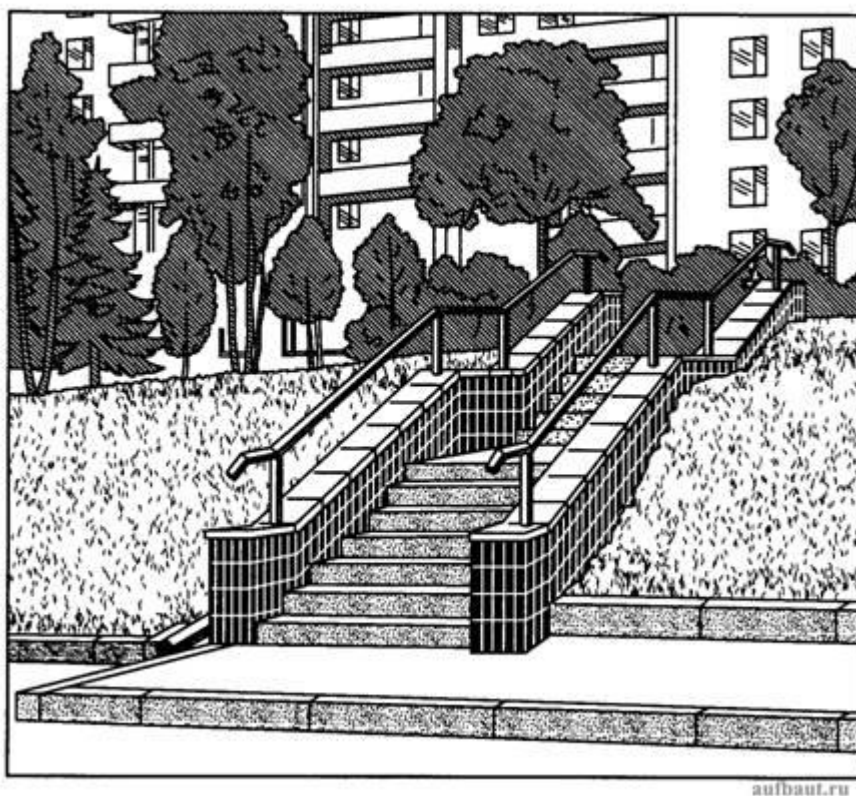
В учебном проекте допускается привязать здание к существующему рельефу озелененных территорий, т.е. вычислить черные отметки по углам здания. Планировочную отметку (красную) следует принимать по самой высокой отметке входа. На всех углах зданий на генплане должны быть указаны на выносных полочках вверху красные, внизу черные отметки. В центре здания в прямоугольнике указывают абсолютную отметку, соответствующую значению 0,000 относительных отметок (рис. 1).



**Рисунок 1. Пример выполнения вертикальной и горизонтальной привязок в учебной практической работе:** *I* - проектируемое здание; *II* - существующее здание; *i* - направление стока поверхностных вод; *A*, *Б*, *I*, *10* - обозначения осей

В условиях значительных перепадов высот рельефа территории микрорайона градостроители используют большой набор приемов вертикальной планировки. С их помощью формируют планировочную поверхность территории микрорайона, организуют транспортное и пешеходное движение между террасами, лежащими в разных уровнях. В каждом конкретном случае выбирают тот или иной прием или устройство вертикальной планировки в зависимости от свойств грунта, геологических и гидрологических условий, требований, предъявляемых к территории микрорайона.

Простейшим элементом вертикальной планировки территории при сопряжении поверхностей с перепадом отметок является откос. Главный вопрос при проектировании откосов - установление его крутизны. Ее выбирают из условий устойчивости грунта, предотвращения оползневых явлений и размыва. Она зависит от высоты перепада отметок. При высоте откоса до 6 м в устойчивых грунтах (полускальные и подобные им) крутизна выражается в отношении от 1:1 до 1:0,5; при грунтах средней устойчивости - до 1:1,5; при сыпучих грунтах (мелкозернистые пески и подобные им) - 1:1,5 и менее. Чтобы предохранить откос от размыва поверхностными водами, у его подошвы устраивают лотки, кюветы, заглубленные в землю водоотводные трубы (рис. 2). По ним дождевые воды направляются к водоприемным решеткам городского водостока или в ближайший водоем. Кроме того, откосы укрепляют посадкой зеленых насаждений, засевают травами с развитой корневой системой, покрывают дерном, мостят камнем, бетонными и железобетонными плитами. С этой же целью для мощения откосов применяют цементобетонные плиты с отверстиями, заполняемыми травами или цветами-многолетниками. При использовании зеленых насаждений для закрепления откосов важно обеспечить их растительным слоем почвы.



**Рисунок 2. Откос, лестница и организация стока на территории микрорайона**

Подпорные стенки делают вертикальными и наклонными (уклоны 1:10 и 1:12). Чтобы грунт вышележащей террасы не размывался, в верхней террасе предусматривают дренажную систему и перехватывающие дождевые потоки лотки. Подпорные стенки декорируют камнем, рустовкой и другими видами отделки.

Для пешеходов террасы, лежащие в разных уровнях, соединяют лестницами. Лестницы устраивают в откосах и разрывах подпорных стенок с уклоном не более 1:3, с высотой подступенка 10...14 см. Ширину проступи лестниц не ограничивают. При уклоне откоса менее 1:13 (8 %) допускается устройство пешеходных наклонных сходов - пандусов. Лестницы и пандусы устраивают с учетом основных направлений системы транспортных и пешеходных путей сообщения.

На проекте вертикальной планировки указывают проектные отметки характерных точек: по углам и входам зданий, в местах изменения продольного уклона и на пересечениях проездами красных линий улиц, в лотках улиц стрелками указывают направления и значения продольных уклонов (в процентах). В этих направлениях будет происходить сток поверхностных вод. Кроме продольных уклонов проездов, тротуаров, озелененных территорий, а также площадок микрорайонов для удобства отвода дождевых вод устраивают поперечные уклоны (табл. 1).

**Таблица 1.**

Вид сооружения	Уклон, %		Вид поперечного профиля
	продольный	поперечный	
Тротуар	0,4...8	1...2	От дома односкатный
Площадки:			
спортивные	0,5	0,5	Односкатный
детские	0,4...1,5	1...2	Односкатный

хозяйственные	0,5...3	1...2	Двускатный
Автостоянки	0,4...4,0	0,5...1,5	Односкатный
Зеленые насаждения	0,5...8	0,5...8	Односкатный
Садовые дорожки	0,5...8	2...3	Односкатные с лотками

*Откосы* большой высоты (более 5 м) иногда целесообразно расчленять по высоте горизонтальными поверхностями, которые называют бермами. Бермы можно использовать для пешеходных дорожек.

Вместо откосов часто устраивают подпорные стенки. Их делают из прочного материала (камень, бетон, железобетон), который может сдерживать давление вышележащего грунта. Подпорные стенки рассчитывают по форме и сечению из условия равновесия земляных масс. Высоту определяют вертикальной планировкой по перепаду высот.

Продольные и поперечные уклоны всех площадок и дорожек имеют такое направление, которое обеспечивает сток воды в сторону ближайшего проезда.

В случае сложного рельефа с уклонами больше предельных, принятых для площадок, их располагают в выемках, на насыпях

или частично применяя выемку и насыпь. При этом не должна ухудшаться архитектурно-планировочная комбинация территорий.

**Форма представления результата:** Предоставить отчет по работе в тетради для практических работ и устная защита работы. **Критерии оценки:** логичность представленного материала, рациональность выбранной структуры работы, аккуратность, наглядность, характеристика в соответствии с рекомендациями.

- Оценка «**отлично**» ставится, если задание выполнено верно и даны полные ответы на вопросы.

- Оценка «**хорошо**» ставится, если ход выполнения задания верный, но была допущена одна или две ошибки, либо в ответах на вопросы допущена неточность.

- Оценка «**удовлетворительно**» ставится, если приведено неполное выполнение задания (упущены важные технические характеристики), либо в ответах на вопросы допущены грубые ошибки.

- Оценка «**неудовлетворительно**» ставится, если задание не выполнено.

## Практическое занятие № 11.

Работа с нивелиром. Выполнение поверок нивелира. Обработка результатов нивелирования

**Цель работы:** Изучить устройство нивелира, выполнить первую поверку нивелира, научиться брать отсчеты по рейке.

### Выполнив работу, Вы будете:

уметь:

- пользоваться приборами и инструментами, используемыми при измерении линий, углов и отметок точек;
- проводить камеральные работы по окончании теодолитной съемки и геометрического нивелирования.

### Материальное обеспечение:

штатив, нивелир, закрепительный винт нивелира, методические указания, опорные точки, станция, рейка.

### Задание:

- 1 Изучить устройство нивелира.
- 2 Выполнить первую поверку нивелира: определение, рисунок, результат, вывод;
- 3 Научиться наводить зрительную трубу на рейку и брать отсчеты.

### Краткие теоретические сведения:

**Нивелиры с уровнем при трубе** снабжены точным цилиндрическим уровнем, приводимым для измерений вместе со зрительной трубой в горизонтальное положение вручную. Нивелирами с уровнем при трубе являются нивелиры российского производства Н-3, Н-05, 3Н5Л и др.

**Нивелиры с компенсатором углов наклона** отличаются наличием устройства, автоматически приводящего визирную ось зрительной трубы в горизонтальное положение. Компенсатор работает в пределах  $12 - 15'$ , поэтому прибор предварительно устанавливают в рабочее положение по круглому уровню. Такими нивелирами являются Н-3К, 3Н2КЛ и др.

**Нивелиры с оптическим микрометром** (например, нивелир Н-05) имеют перед объективом стеклянную пластину, повороты которой вокруг ее горизонтальной оси смещают лучи света параллельно самим себе. Это позволяет наводить визирную ось точно на штрих рейки. Величина смещения измеряется оптическим микрометром, чем достигается высокая точность отсчета по рейке.

**Лазерные нивелиры** излучают видимый пучок света. Отсчет берут по световому пятну на рейке.

**Цифровые нивелиры** автоматически формируют отсчет по рейке, шкала которой представляет собой штриховой код. Снабжены компенсатором углов наклона. Отсчеты по рейкам регистрируются на магнитном носителе. Примером такого прибора является нивелир *SDL30M*, Япония.

**По точности** нивелиры делят на **высокоточные, точные** и **технические** в зависимости от величины средней квадратической погрешности  $m_h$  измерения превышения на 1 км двойного хода (табл. 3).

Таблица 3.

Типы нивелиров	Точность	Примеры нивелиров
Высокоточные	$m_h \leq 0,5$ мм	Н-05 (Россия), PL1 (Япония)
Точные	$m_h \leq 3$ мм	3Н2КЛ, Н-3, Н-3К (Россия), С300 (Япония), DSZ3(Китай)



### Нивелир с уровнем при трубе

Нивелиром с уровнем при трубе является, например, нивелир Н-3. Его устройство показано на рис. 16.

Для выполнения измерений нивелир устанавливают на штативе и подъемными винтами 7 приводят в нульпункт пузырек круглого уровня 5. Пользуясь закрепительным 3 и наводящим 4 винтами, наводят зрительную трубу на рейку. Вращением диоптрийного кольца окуляра 10 фокусируют трубу “по глазу” и вращением головки фокусирующего винта 2 – “по предмету”. В поле зрения трубы будут видны штрихи сетки нитей, изображение нивелирной рейки и в отдельном окошке – изображения двух половинок цилиндрического уровня (рис. 16).

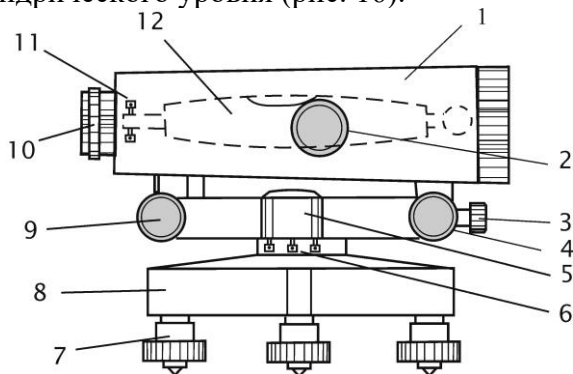


Рисунок 16. Устройство нивелира Н-3:

1 – зрительная труба; 2 – фокусирующий винт зрительной трубы; 3, 4 – закрепительный и наводящий винты; 5 – круглый уровень; 6 – исправительные винты круглого уровня; 7 – подъемные винты; 8 – подставка; 9 – элевационный винт; 10 – окуляр с диоптрийным кольцом для фокусировки трубы по глазу; 11 – исправительные винты цилиндрического уровня; 12 – цилиндрический уровень.

Вращая элевационный винт 9 (рис. 16), изменяющий наклон трубы 1 и цилиндрического уровня 12, приводят ось уровня в горизонтальное положение. Ось уровня горизонтальна, если его пузырек находится в нульпункте, на что указывает совмещение концов изображений половинок уровня в поле зрения трубы (рис. 17). Отсчет берут по среднему штриху сетки нитей.

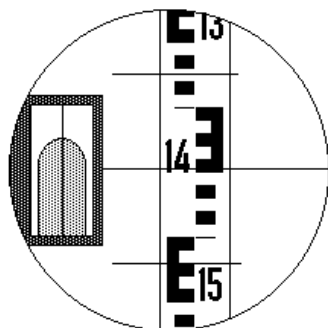


Рисунок 17.  
Поле зрения зрительной трубы нивелира: отсчет по рейке равен 1449 мм

### Поверки нивелира

Необходимая точность нивелирования может быть достигнута только в том случае, если обеспечено верное взаиморасположение основных осей нивелира. Для контроля предъявляемых к прибору требований в начале и периодически в ходе работ выполняют проверки нивелира. Основными проверками являются следующие.

**Проверка круглого уровня.** Ось круглого уровня должна быть параллельна оси вращения прибора.

Подъемными винтами нивелира приводят пузырек круглого уровня в нуль-пункт. Поворачивают нивелир на  $180^\circ$  вокруг оси его вращения  $ii$  (рис. 18). Если после поворота пузырек остался в нуль-пункте, проверяемое условие выполнено – ось круглого уровня  $ee$  параллельна оси вращения прибора  $ii$ .

Если пузырек ушел из нуль-пункта, исправительными винтами 2 изменяют наклон уровня так, чтобы пузырек сместился в сторону нуль-пункта на половину отклонения. Для поворота исправительных винтов пользуются шпилькой.

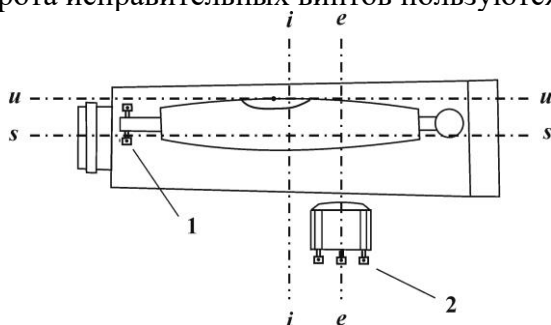


Рисунок 18. Оси и исправительные винты нивелира:  $ss$  – визирная ось зрительной трубы;  $ii$  – ось вращения прибора;  $iii$  – ось цилиндрического уровня;  $ee$  – ось круглого уровня; 1 – исправительные винты цилиндрического уровня; 2 – исправительные винты круглого уровня.

**Проверка цилиндрического уровня.** Ось цилиндрического уровня должна быть параллельна визирной оси зрительной трубы.

У высокоточных и точных нивелиров проекция на отвесную плоскость угла между осью цилиндрического уровня и визирной осью не должна превышать  $10''$ . Это означает, что при расстоянии до рейки  $d = 100$  м допустима ошибка в отсчете по рейке из-за непараллельности оси

уровня и визирной оси, не превышающая  $\frac{10''}{\rho} d = 5$  мм, где  $\rho = 206\,265''$  – число

секунд в одном радиане.

Проверка выполняется путем измерения одного и того же превышения дважды – из середины и с неравными расстояниями до реек.

На расстоянии 75 – 100 м друг от друга закрепляют две точки, на которые устанавливают рейки (рис. 19). В середине, на равных расстояниях от реек устанавливают нивелир и, приводя пузырек цилиндрического уровня в нуль-пункт, берут отсчеты  $a$  и  $b$  по рейкам и вычисляют превышение:

$$h = a - b. \quad (13)$$

Если визирная ось трубы не параллельна оси уровня и потому наклонена на угол  $i$ , то вместо верных отсчетов  $a$  и  $b$  будут прочтены отсчеты  $a_1$  и  $b_1$ . Вследствие равенства расстояний до реек ошибки в обоих отсчетах будут одинаковыми,  $\Delta a = \Delta b$ . Вычисленное при этом превышение будет равно:

$$h = a_1 - b_1 = (a + \Delta a) - (b + \Delta b) = a - b. \quad (14)$$

Следовательно, несмотря на ошибки отсчетов, вызванные непараллельностью оси уровня и визирной оси трубы, превышение, вычисленное по измерениям из середины – верное.

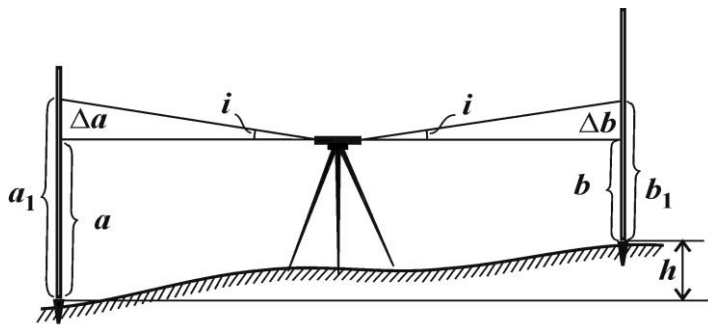


Рисунок 19. Проверка цилиндрического уровня. Измерения из середины

Нивелир переносят и устанавливают на расстоянии 2–3 м от одной из реек (рис. 20). Берут отсчет  $b_2$  по ближней рейке. Ввиду малости расстояния до рейки погрешность в отсчете  $b_2$ , вызванная наклоном луча визирования, мала. Поэтому отсчет  $b_2$  считают безошибочным.

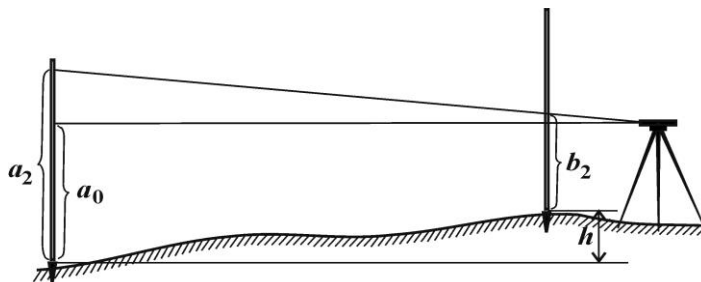


Рисунок 20. Проверка цилиндрического уровня. Измерения с неравными расстояниями до реек

Вычисляют отсчет, который должен быть на дальней рейке, если луч визирования горизонтален:  $a_0 = b_2 + h$ .

Наводят нивелир на дальнюю рейку и берут фактический отсчет  $a_2$ . Сравнивают вычисленный и фактический отсчеты.

Если вычисленный  $a_0$  и фактический  $a_2$  отсчеты различаются меньше, чем на 5 мм, то считают, что ось цилиндрического уровня  $uu$  параллельна визирной оси  $ss$ .

Если вычисленный и фактический отсчеты различаются больше, чем на 5 мм, то положение цилиндрического уровня необходимо исправить.

Для этого элевационным винтом наводят средний штрих сетки нитей на отсчет  $a_0$  по дальней рейке. При этом пузырек цилиндрического уровня уйдет из нуля-пункта. Вертикальными исправительными винтами приводят пузырек цилиндрического уровня в нуль-пункт, совмещая изображения концов половинок пузырька в поле зрения трубы.

У нивелиров с компенсатором углов наклона цилиндрического уровня нет, и при выполнении проверки добиваются выполнения следующего условия.

*Визирная ось зрительной трубы должна быть горизонтальна в пределах работы компенсатора.*

Проверка выполняется в том же порядке, как и проверка цилиндрического уровня. Но при этом различие вычисленного  $a_0$  и фактического  $a_2$  отсчетов указывает на негоризонтальность визирной оси трубы.

Для исправления снимают колпачок, закрывающий исправительные винты сетки нитей зрительной трубы, и с помощью вертикальных исправительных винтов, наводят среднюю нить сетки нитей на отсчет по дальней рейке, равный вычисленному отсчету  $a_0$ .

**Нивелирные рейки.** Для высокоточного нивелирования служат цельные трехметровые инварные рейки. На рейке крепится круглый уровень, используемый для установки рейки в вертикальное положение.

Для точного и технического нивелирования служат трехметровые цельные или складные деревянные рейки. На двух сторонах рейки нанесены шкалы с сантиметровыми делениями в виде шашек, на одной стороне – черных, на другой – красных. Установка таких реек в вертикальное положение выполняется по круглому уровню или на глаз.

При измерениях цифровыми нивелирами пользуются специальными рейками со шкалой в виде штрих-кода.

Поверки реек состоят в определении с помощью контрольной линейки длины метровых и дециметровых интервалов, определении разности нулей пары реек, проверке установки круглого уровня на рейке.

#### **Порядок выполнения работы:**

- 1 Дать характеристику и изучить устройство нивелира.
- 2 Первая поверка нивелира.
- 3 Научиться наводить на рейку и брать отсчеты.
4. Получите инструмент.
5. Установите нивелир на штатив, закрепите его станковым винтом нивелира.
6. Установите нивелир в рабочее положение, трижды меняя высоту инструмента.
7. Самостоятельно возьмите по рейке отсчёты с 4-х точек.
8. Проведите самоконтроль отсчётов.
9. Нарисуйте отсчёт по чёрной и красной сторонам рейки.
10. Сделайте выводы.
11. Выполните три поверки нивелира.
12. По каждой поверке оформите в тетради порядок работы и вывод о выполнении условия.
13. Определите превышение с двух станций.
14. Оформите отчёт в тетрадь.

#### **Форма представления результата:**

Предоставить отчет по работе в тетради для лабораторных работ и устная защита работы.

**Критерии оценки:** логичность представленного материала, рациональность выбранной структуры работы, аккуратность, наглядность, характеристика в соответствии с рекомендациями.

- Оценка «**отлично**» ставится, если задание выполнено верно и даны полные ответы на вопросы.

- Оценка «**хорошо**» ставится, если ход выполнения задания верный, но была допущена одна или две ошибки, либо в ответах на вопросы допущена неточность.

- Оценка «**удовлетворительно**» ставится, если приведено неполное выполнение задания (упущены важные технические характеристики), либо в ответах на вопросы допущены грубые ошибки.

- Оценка «**неудовлетворительно**» ставится, если задание не выполнено.

## Практическое занятие № 12. Работа с тахеометром. Ввод данных о станции. Координатные измерения

**Цель работы:** Научиться осуществлять ввод данных о станции, вычислять координатные измерения

**Выполнив работу, Вы будете:**

*уметь:*

- пользоваться приборами и инструментами, используемыми при вынесении расстояния и координат;

**Материальное обеспечение:**

штатив, нивелир, закрепительный винт нивелира, методические указания, опорные точки, станция, рейка.

**Задание:**

Выполнить ввод данных о станции.

Определить координационные измерения.

**Порядок выполнения**

**Приведение электронного теодолита в рабочее положение**

Центрирование. Установить штатив над точкой, подвесить отвес и провести предварительное центрирование отверстия головки штатива.

Вдавить ножки штатива и отрегулировать их высоту так, чтобы плоскость головки штатива расположилась горизонтально.

Теодолит с подставкой извлечь из футляра, установить на штативе и закрепить становым винтом. Повторить центрирование с помощью отвеса, затянуть становой винт, убрать отвес в пенал штатива.

Отгоризонтировать теодолит. Повернуть теодолит так, чтобы ось цилиндрического уровня расположилась параллельно прямой, соединяющей два каких-либо подъемных винта подставки, и вращением их в противоположных направлениях вывести пузырек уровня на середину. Повернуть теодолит на  $90^\circ$  и третьим подъемным винтом вывести пузырек уровня на середину.

Повернуть теодолит на  $180^\circ$  относительно последнего положения и оценить смещение пузырька уровня. Смещение должно быть не более одного деления.

Установить теодолит над точкой с помощью лазерного центрира. Включить лазерный центрир (8.2.1) и отметить положение красной точки. Повернуть теодолит вокруг вертикальной оси на  $180^\circ$  и оценить смещение красной точки.

Максимально допустимый диаметр круга, который может описывать точка при вращении теодолита должен быть не более 0,8 мм при высоте теодолита над точкой центрирования 1,5 м. Точное горизонтирование проводить в режиме измерения углов наклона вертикальной оси.

2. Включение и выключение

Установить теодолит в положение КЛ.

Отвести зрительную трубу теодолита от горизонтального положения окуляром вверх на угол  $45^\circ$ . Включить теодолит нажатием кнопки «О». На дисплее высвечивается сообщение.

Теодолит2Т5Э 1 Версия N

А) высвечиваются три варианта: -память в норме -память не форматирована -память заполнена Б) высвечивается индекс неопределенности (плавно без рывков качнуть зрительную трубу вверх вниз на  $20^\circ$ ) 2. включение лазерного центрира а) Меню б) Тест в)

Наклон оси г) F2 (Лаз) д) сброс 3. Начальные установки а) Меню – Установки – Станция ЦБ- кнопка для переключения режима ввода СБ- удалить б) Установки пикета: Меню – Установки - Пикет в) Ввод даты и текущего времени: Меню – Установки – Дата г) Установки единиц измерения: Меню – Конфигурация – единицы измерения д) Выбор режима измерения вертикальных углов: Меню –



Конфигурация – Параметры – V e) Регулировка контрастности табло: Меню – Конфигурация – Контраст – ж) Подсветка сетки нитей: Меню – Конфигурация – Подсветка 4. Измерение углов F1




### **Работа с внутренней памятью Создание файла**

1. Память→файл→открыть файл
2. "Выберите файл" Меню\*файл
3. "Выберите файл" 1. создать файл 2.открыть файл
4. "Файл открыт" **Открытие файла для записи результатов измерения** 1. Память→файл→открыть файл 2. "Выберите файл" Меню\*файл 3. "Выберите файл" 1. создать файл 2. открыть файл 4. "Файл открыт"

### **Измерение углов Выбор измерения горизонтального угла**

Измерения горизонтальных углов проводятся в режимах H1 и Hг. В режиме Hг горизонтальный угол увеличивается при повороте теодолита по часовой стрелке. В режиме H1 горизонтальный угол увеличивается при повороте теодолита против часовой стрелки. Для выбора режима измерения Hг или H1 в режиме измерения углов нажать кнопку <<F1>> (<<Л/П>>). **Выбор измерения вертикального угла**

В основном меню с помощью кнопок <<\_>>, <<\_>> установить курсор <<→>> на строке КОНФИГУРАЦИЯ, нажать кнопку <<F4>> (<<Ввод>>). МЕНЮ ТЕСТ→КОНФИГУРАЦИЯ

Изм Ввод

Установить курсор <<→>> на строке ПАРАМЕТРЫ, нажать кнопку <<F4>> (<<Ввод>>).

МЕНЮ\*КОНФИГ ЕДИН. ИЗМЕРЕН. →ПАРАМЕТРЫ Изм Ввод

ПАРАМЕТРЫ ВЕР. V% Изм Ввод

Нажатием кнопок <<\_>>, <<\_>> выбрать требуемое измерение:

Va = вертикальный угол (горизонт =0);

Vz-180 = зенитное расстояние (зенит=0);

Vz-360 = зенитное расстояние (зенит=0),

V% = (уклон в %).

Подтвердить выбор нажатием кнопки <<F4>> (<<Ввод>>). Выбранное значение сохраняется после выключения теодолита.

### **Проведение измерений**

#### **Обнуление горизонтального угла**

Перейти в режим измерения углов из меню нажатием кнопки <<F1>> (<<Изм>>).

ИЗМЕРЕНИЕ УГЛОВ Hг знач Va знач Л/П Фикс Уст 0

Для обнуления горизонтального угла нажать кнопку <<F4>>

(<<Уст0>>). ИЗМЕРЕНИЕ УГЛОВ Hг 0" Va знач Л/П Фикс Уст0

Значение горизонтального угла будет обнулено.

Установить режим измерения углов. Навести зрительную трубу на визирную цель А. Провести обнуление горизонтального угла. Навести зрительную трубу на визирную цель В. На дисплее высветятся результаты измерения.

#### **Обратная угловая засечка**

Вычисление координат станции по трём точкам с известными координатами. Направление измерений по часовой стрелке.

1. Меню
  2. Программы
  3. Обратная засечка
  4. Клавиатура
  5. Ввести координаты т.№1 Ввод → "Спд"
  6. Ввести координаты т. №2,3
- Обратная засечка

X

Y

На

Обратная засечка

1. Файл

2. Клавиатура

Точка 1.7. Навести зрительную трубу на т. №1-ввод 8. На т.№2-ввод 9. №3 10.

Высвечиваются координаты станции

11.Если необходимо записать “ввод”, если нет “сброс” Обратная засечка  $X_0 Y_0$   
Координаты станции, следующие

### Ориентирование теодолита относительно исходного дирекционного угла

Установить режим измерения углов. ИЗМЕРЕНИЕ УГЛОВ Нг знач Va знач Л/П Фикс Уст0 Для установки дирекционного угла поворачивать теодолит до получения на дисплее значения дирекционного угла. Нажать кнопку «F3» («Фикс»). На дисплее высветится значение дирекционного угла. Навести зрительную трубу на визирную цель, расположенную на направлении, соответствующем начальному дирекционному углу. Нажать кнопку «F4» («Уст0»). Отсчет горизонтальных углов будет проводиться от данного направления. **Калибровки**

Калибровки рекомендуется проводить после длительного транспортирования, до и после продолжительных периодов работы, и при изменении температуры более чем на 10 °С. Коллимационную погрешность, место нуля вертикального круга, индекс датчика наклона определяют при двух положениях теодолита: КЛ и КП. Установить курсор «←→» на строке *КАЛИБРОВКИ*, нажать кнопку «F4» («Ввод»).

Коллимационную погрешность, место нуля вертикального круга, индекс датчика наклона определяют при двух положениях теодолита: КЛ и КП.

Установить курсор «←→» на строке *КАЛИБРОВКИ*, нажать кнопку «F4» («Ввод»).

МЕНЮ	
КОНФИГУРАЦИЯ	
→ КАЛИБРОВКИ	
Изм	Ввод

Установить курсор «←→» на строке *ИНДЕКСЫ УГЛОВ*, нажать кнопку «F4» («Ввод»).

МЕНЮ*КАЛИБРОВКИ	
→ИНДЕКСЫ УГЛОВ	
ИНДЕКС ЭЛ.УР.	
	Ввод

ИНДЕКСЫ УГЛОВ	
С0	знач.
МZ0	знач.

Установить курсор «←→» на строке *ИНДЕКСЫ УГЛОВ*, нажать

кнопку «F4» («Ввод»).

На дисплее высвечиваются значения коллимационной погрешности  $C_0$  и места нуля вертикального круга  $MZ_0^*$ , определенные ранее.

ИНДЕКСЫ УГЛОВ	
Hr	знач.
Va	знач.
	Ввод

Навести зрительную трубу на визирную цель, близкую к горизонтальной плоскости, в положении теодолита КЛ.

Через 3 - 4 с (время успокоения датчика наклона) нажать кнопку «F4» («Ввод»).

Навести зрительную трубу на ту же визирную цель, близкую к горизонтальной плоскости, в положение теодолита КП.

Через 3-4 с нажать кнопку «F4» («Ввод»).

ИНДЕКСЫ УГЛОВ	
$C_0$	знач.
$MZ_0$	знач.
	Ввод

На дисплее высвечиваются значения коллимационной погрешности  $C_0$  места нуля вертикального круга  $MZ_0$ .

Для перехода к определению новых значений нажать кнопку «Esc».

Навести зрительную трубу на визирную цель, близкую к горизонтальной плоскости, в положении теодолита КЛ.

Через 3 - 4 с (время успокоения датчика наклона) нажать кнопку «F4» («Ввод»).

Навести зрительную трубу на ту же визирную цель, близкую к горизонтальной плоскости, в положение теодолита КП.

Через 3-4 с нажать кнопку «F4» («Ввод»).

На дисплее высвечиваются значения коллимационной погрешности  $C_0$  места нуля вертикального круга  $MZ_0$ .

Нажать кнопку «F4» («Ввод»).

Для выхода в режим КАЛИБРОВКИ нажать кнопку «Esc».



МЕНЮ*КАЛИБРОВКИ ИНДЕКСЫ УГЛОВ → ИНДЕКС ЭЛ.УР.  Ввод
---

ИНДЕКС ЭЛ. УР.	
Vt	знач.
Ввод	

Навести зрительную трубу на визирную цель, близкую к горизонтальной плоскости, в положении теодолита КЛ.

Установить курсор «→» на строке *ИНДЕКС ЭЛ.УР.*, нажать кнопку «F4» («Ввод»).

Навести зрительную трубу на визирную цель, близкую к горизонтальной плоскости, в положении теодолита КЛ.

Через 3 - 4 с (время успокоения датчика наклона) нажать кнопку «F4» («Ввод»).

Навести зрительную трубу на ту же визирную цель, близкую к горизонтальной плоскости, в положение теодолита КП.

Через 3-4 с нажать кнопку «F4» («Ввод»).

На дисплее высвечивается индекс датчика наклона E0.

Нажать кнопку «F4» («Ввод»).

#### **Технологические режимы. Проверки теодолита, условия проведения проверки**

1 Перед началом поверки геодезические приборы и все используемые при ее проведении технические средства должны быть приведены в рабочее состояние в соответствии с инструкциями по их эксплуатации (ИЭ).

2 При выполнении поверки в помещении должны выполняться следующие требования:

- температура окружающего воздуха должна быть в пределах  $(+20 \pm 5) ^\circ\text{C}$ ;
- скорость изменения температуры должна быть не более  $3 ^\circ\text{C}$  в час;
- относительная влажность не более 90%;
- колебания напряжения электропитания - не более 10%.

При проведении поверки вне помещения условия видимости должны быть благоприятными, колебания изображения - минимальными, на приборы не должны попадать прямые солнечные лучи, скорость ветра не должна превышать 4 м/с; измерения должны проводиться при полном отсутствии осадков.

3 При проведении поверки должны соблюдаться правила работы с измерительными приборами, указанные в эксплуатационной документации, а также правила по технике безопасности.

4 Технологическую поверку проводит специалист, за которым закреплено поверяемое средство измерений (СИ) для выполнения топографо-геодезических работ.

**Ход работы:** Выполнение лабораторной работы по индивидуальным точкам. Оформление результатов. Вывод.

**Форма представления результата:**

Оформленная работа предоставляется преподавателю на проверку в тетради, или по средствам использования образовательного портала МГТУ

**Критерии оценки:** логичность представленного материала, рациональность выбранной структуры работы, аккуратность, наглядность, характеристика в соответствии с рекомендациями.

- Оценка «**отлично**» ставится, если задание выполнено верно и даны полные ответы на вопросы.

- Оценка «**хорошо**» ставится, если ход выполнения задания верный, но была допущена одна или две ошибки, либо в ответах на вопросы допущена неточность.

- Оценка «**удовлетворительно**» ставится, если приведено неполное выполнение задания (упущены важные технические характеристики), либо в ответах на вопросы допущены грубые ошибки.

- Оценка «**неудовлетворительно**» ставится, если задание не выполнено.