

Министерство науки и высшего образования Российской Федерации  
Федеральное государственное бюджетное образовательное учреждение  
высшего образования  
«Магнитогорский государственный технический университет  
им. Г.И. Носова»  
Многопрофильный колледж



УТВЕРЖДАЮ  
Директор  
/ С.А. Махновский  
«09» 02 2022 г.

**МЕТОДИЧЕСКИЕ УКАЗАНИЯ ПО ВЫПОЛНЕНИЮ  
ПРАКТИЧЕСКИХ РАБОТ**

**по ПМ.02 ВЫПОЛНЕНИЕ ТЕХНОЛОГИЧЕСКИХ ПРОЦЕССОВ НА ОБЪЕКТЕ  
КАПИТАЛЬНОГО СТРОИТЕЛЬСТВА**

**МДК.02.01 ОРГАНИЗАЦИЯ ТЕХНОЛОГИЧЕСКИХ ПРОЦЕССОВ НА ОБЪЕКТЕ  
КАПИТАЛЬНОГО СТРОИТЕЛЬСТВА**

**для обучающихся специальности  
08.02.01 Строительство и эксплуатация зданий и сооружений**

Магнитогорск, 2022

## ОДОБРЕНО

Предметно-цикловой комиссией Строительства и  
земельно-имущественных отношений

Председатель  /Ю.Н. Заиченко

Протокол № 5 от 19.01.2022

Методической комиссией МпК

Протокол № 4 от 09.02.2022

### Разработчики:

преподаватель ФГБОУ ВО «МГТУ им. Г.И. Носова» Многопрофильный колледж

Валентина Дмитриевна Чашемова

преподаватель ФГБОУ ВО «МГТУ им. Г.И. Носова» Многопрофильный колледж

Инна Валентиновна Хуторянская

Методические указания по выполнению практических работ разработаны на основе рабочей программы ПМ.02 Выполнение технологических процессов на объекте капитального строительства, МДК.02.01 Организация технологических процессов на объекте капитального строительства.

Содержание практических работ ориентировано на формирование общих и профессиональных компетенций по программе подготовки специалистов среднего звена по специальности 08.02.01 Строительство и эксплуатация зданий и сооружений.

## СОДЕРЖАНИЕ

1 ПОЯСНИТЕЛЬНАЯ ЗАПИСКА	4
2 ПЕРЕЧЕНЬ ПРАКТИЧЕСКИХ ЗАНЯТИЙ	8
3 МЕТОДИЧЕСКИЕ УКАЗАНИЯ	12
Практическое занятие 1	16
Практическое занятие 2	
Практическое занятие 3	19
Практическое занятие 4	22
Практическое занятие 5	25
Практическое занятие 6	31
Практическое занятие 7	34
Практическое занятие 8	39
Практическое занятие 9	42
Практическое занятие 10	45
Практическое занятие 11	47
Практическое занятие 12	58
Практическое занятие 13	59
Практическое занятие 14	62
Практическое занятие 15	66
Практическое занятие 16	66
Практическое занятие 17	72
Практическое занятие 18	84
Практическое занятие 19	92
Практическое занятие 20	98
Практическое занятие 21	111
Практическое занятие 22	120
Практическое занятие 23	128
Практическое занятие 24	128
Практическое занятие 25	128
Практическое занятие 26	137
Практическое занятие 27	141
Практическое занятие 28	145
Практическое занятие 29	150
Практическое занятие 30	152
Практическое занятие 31	155
Практическое занятие 32	162
Практическое занятие 33	165
Практическое занятие 34	169
Практическое занятие 35	172
Практическое занятие 36	176
Практическое занятие 37	184
Практическое занятие 38	191
Практическое занятие 39	203

## 1 ПОЯСНИТЕЛЬНАЯ ЗАПИСКА

Состав и содержание практических занятий направлены на реализацию Федерального государственного образовательного стандарта среднего профессионального образования.

Ведущей дидактической целью практических занятий является формирование профессиональных практических умений (умений выполнять определенные действия, операции, необходимые в последующем в профессиональной деятельности).

В соответствии с рабочей программой ПМ.02 Выполнение технологических процессов на объекте капитального строительства, МДК.02.01 Организация технологических процессов на объекте капитального строительства, МДК.02.02 Учёт и контроль технологических процессов на объекте капитального строительства предусмотрено проведение практических занятий. В рамках практического занятия обучающиеся могут выполнять одну или несколько практических работ.

В результате их выполнения, обучающийся должен:

**уметь:**

- У1 читать проектно-технологическую документацию;
- У2 осуществлять планировку и разметку участка производства строительных работ на объекте капитального строительства;
- У3 осуществлять производство строительно-монтажных, в том числе отделочных работ в соответствии с требованиями нормативно-технической документации, требованиями договора, рабочими чертежами и проектом производства работ;
- У8 распределять машины и средства малой механизации по типам, назначению, видам выполняемых работ;
- У9. проводить обмерные работы;
- У10. определять объемы выполняемых строительно-монтажных, в том числе и отделочных работ;
- У12. распознавать различные виды дефектов отделочных, изоляционных и защитных покрытий по результатам измерительного и инструментального контроля;
- У13 определять перечень работ по обеспечению безопасности участка производства строительных работ;
- У16 калькулировать сметную, плановую, фактическую себестоимость строительных работ на основе утвержденной документации;
- У17 определять величину прямых и косвенных затрат в составе сметной, плановой, фактической себестоимости строительных работ на основе утвержденной документации;
- У18 оформлять периодическую отчетную документацию по контролю использования сметных лимитов;
- У01.1 распознавать задачу и/или проблему в профессиональном и/или социальном контексте;
- У01.2 анализировать задачу, выбирать и использовать уместные цифровые средства, приложения и ресурсы для постановки и решения задачи\проблемы;
- У01.3 разделять комплексные задачи на подзадачи; отслеживать процесс исполнения задач, с помощью цифровых инструментов;
- У01.4 выявлять и эффективно искать информацию, необходимую для решения задачи и/или проблемы;
- У01.5 составлять план действий;
- У01.6 определить необходимые ресурсы;
- У01.7 учитывать временные ограничения и сроки при решении профессиональных задач;

- У01.8 абстрагироваться от стандартных моделей, перестраивать сложившиеся способы решения задач, выдвигать альтернативные варианты действий с целью выработки новых оптимальных алгоритмов действий;
- У01.9 владеть актуальными методами работы в профессиональной и смежных сферах;
- У01.10 реализовать составленный план;
- У01.11 работать в изменяющихся условиях, в том числе в стрессовых;
- У01.12 оценивать результат и последствия своих действий (самостоятельно или с помощью наставника);
- У02.1 определять задачи для поиска информации;
- У02.2 искать информацию в сети Интернет, с использованием фильтров и ключевых слов;
- У02.3 планировать процесс поиска;
- У02.4 применять программные решения для структурирования и систематизации информации;
- У02.5 оценивать данные на достоверность;
- У02.6 оценивать практическую значимость результатов поиска с помощью цифровых инструментов;
- У02.7 оформлять результаты поиска с помощью цифровых инструментов;
- У02.8 выбирать оптимальный формат, способ и место хранения информации и данных с помощью цифровых инструментов;
- У03.1 определять актуальность нормативно-правовой документации в профессиональной деятельности;
- У03.2 ставить себе образовательные цели под возникающие жизненные задачи;
- У03.3 находить информацию в целях самообразования и обучения при помощи цифровых инструментов;
- У03.4 применять современную научную профессиональную терминологию;
- У03.6 адаптироваться к появлению новых цифровых средств, приложений, программных обеспечений;
- У03.7 определять и выстраивать траектории профессионального развития и самообразования;
- У03.8 строить логические умозаключения на основании информации/данных, в том числе в различных цифровых средах (в том числе, оценивать результат и последствия своих действий);
- У03.9 применять исследовательские приемы и навыки, чтобы быть в курсе последних отраслевых решений;
- У03.10 самостоятельно определять пробелы в своих знаниях и компетенциях с использованием инструментов самооценки и цифровых оценочных средств;
- У03.12 выбирать цифровые средства в целях саморазвития;
- У04.2 выбирать цифровые средства общения в соответствии с целью взаимодействия и индивидуальными особенностями (в том числе культурными) собеседника;
- У04.3 взаимодействовать с коллегами, руководством, клиентами в ходе профессиональной деятельности;
- У04.6 использовать коммуникационные навыки при работе в команде для успешной работы над групповым решением проблем;
- У04.7 использовать цифровые средства общения при взаимодействии с другими людьми, в том числе для организации совместной деятельности;
- У04.10 справляться с нежелательным поведением других людей в цифровой среде (угрозы, травля, агрессивные действия);
- У04.11 эффективно работать в команде;

- У04.12 использовать навыки управления проектами в распределении ресурсов и формировании графика выполнения задач;
- У04.13 использовать цифровые средства и приложения для создания продукта;
- У05.3 излагать свои мысли и оформлять документы по профессиональной тематике на государственном языке;
- У05.5 выбирать цифровые медиа (текст, фото, видео, анимация и т.п.) в соответствии с культурными, познавательными и личностными особенностями собеседника;
- У05.7 находить тематические Интернет-сообщества;
- У06.2 описывать значимость своей специальности для развития экономики и среды жизнедеятельности граждан российского государства;
- У07.1 соблюдать нормы экологической безопасности;
- У07.2 определять направления ресурсосбережения в рамках профессиональной деятельности по специальности;
- У07.3 использовать энергосберегающие и ресурсосберегающие технологии в профессиональной деятельности по специальности;
- У09.1 применять средства информационных технологий для решения профессиональных задач;
- У09.2 использовать современное программное обеспечение;
- У09.4 создавать резервные копии данных на различных носителях;
- У09.5 защищать информацию (данные) паролей и кодирования;
- У10.2 участвовать в диалогах на знакомые общие и профессиональные темы;
- У10.6 понимать тексты на базовые профессиональные темы;
- У10.7 читать, понимать и находить необходимые технические данные и инструкции в руководствах в любом доступном формате;
- У10.8 оценивать информацию/данные на достоверность и релевантность сравнения нескольких источников информации;
- У11.1 применять знания по финансовой грамотности для профессиональной деятельности и в повседневной жизни;
- У11.9 демонстрировать экономически рациональное поведение.

Содержание практических занятий ориентировано на формирование общих компетенций по профессиональному модулю программы подготовки специалистов среднего звена по специальности и овладению **профессиональными компетенциями**:

- ПК 2.1. Выполнять подготовительные работы на строительной площадке
- ПК 2.1. Выполнять строительно-монтажные, в том числе отделочные работы на объекте капитального строительства

А также формированию **общих компетенций**:

- ОК 01 Выбирать способы решения задач профессиональной деятельности применительно к различным контекстам.
- ОК 02 Осуществлять поиск, анализ и интерпретацию информации, необходимой для выполнения задач профессиональной деятельности.
- ОК 03 Планировать и реализовывать собственное профессиональное и личностное развитие
- ОК 04 Работать в коллективе и команде, эффективно взаимодействовать с коллегами, руководством, клиентами.
- ОК 05 Осуществлять устную и письменную коммуникацию на государственном языке Российской Федерации с учетом особенностей социального и культурного контекста.

- ОК 06 Проявлять гражданско-патриотическую позицию, демонстрировать осознанное поведение на основе традиционных общечеловеческих ценностей.
- ОК 07 Содействовать сохранению окружающей среды, ресурсосбережению, эффективно действовать в чрезвычайных ситуациях.
- ОК 09 Использовать информационные технологии в профессиональной деятельности.
- ОК 10 Пользоваться профессиональной документацией на государственном и иностранном языках.
- ОК 11 Использовать знания по финансовой грамотности, планировать предпринимательскую деятельность в профессиональной сфере.

Выполнение обучающимися практических работ по ПМ.02 Выполнение технологических процессов на объекте капитального строительства, МДК.02.01 Организация технологических процессов на объекте капитального строительства направлено на:

- обобщение, систематизацию, углубление, закрепление, развитие и детализацию полученных теоретических знаний по конкретным темам профессионального модуля;
- формирование умений применять полученные знания на практике, реализацию единства интеллектуальной и практической деятельности;
- формирование и развитие умений: наблюдать, сравнивать, сопоставлять, анализировать, делать выводы и обобщения, пользоваться различными приемами измерений, оформлять результаты в виде таблиц, схем, графиков и чертежей;
- приобретение навыков работы с различными геодезическими инструментами и другими техническими средствами для выполнения СМР;
- развитие интеллектуальных умений у будущих специалистов: аналитических, проектировочных, конструктивных и др.;
- выработку при решении поставленных задач профессионально значимых качеств, таких как самостоятельность, ответственность, точность, творческая инициатива.

Практические занятия проводятся после соответствующей темы, которая обеспечивает наличие знаний, необходимых для ее выполнения.

## 2 ПЕРЕЧЕНЬ ПРАКТИЧЕСКИХ ЗАНЯТИЙ

### МДК.02.01 ОРГАНИЗАЦИЯ ТЕХНОЛОГИЧЕСКИХ ПРОЦЕССОВ НА ОБЪЕКТЕ КАПИТАЛЬНОГО СТРОИТЕЛЬСТВА

Разделы/темы	Темы практических занятий	Количество часов	В том числе в практ. подготовке	Требования ФГОС СПО (уметь)
<b>Раздел 1. Ведение технологических процессов при производстве строительно-монтажных, в том числе отделочных работ</b> <b>МДК.02.01 Организация технологических процессов на объекте капитального строительства</b>				У1, У2, У3, У8, У13, У16, У17, У18
Т.02.01.01 Технология и организация строительных процессов	Практическое занятие №1 Подбор экскаватора и транспортных средств по объёму работ, заданному сроку выполнения работ, требуемым характеристикам машин.	2		У8, У01.1, У01.2, У01.3, У01.4, У01.5, У01.6, У01.7, У01.8, У01.9, У01.11, У02.1, У02.2, У02.3, У02.4, У02.5, У02.6, У02.7, У03.1, У03.2, У04.2, У04.5, У04.8, У07.1, У07.2, У07.3, У09.1, У09.2, У10.2, У10.6, У10.7,
	Практическое занятие №2 Выбор бульдозера. Схемы резания и перемещения грунта бульдозером. Выбор способа разработки грунта. Определение производительности.	2		
	Практическое занятие №3. Подбор свайных молотов, копров и копрового оборудования.	2		
	Практическое занятие №4. Выбор комплекта машин для транспортировки, укладки и уплотнения бетонной смеси.	2		
	Практическое занятие №5.1 Выбор самоходных кранов по техническим параметрам.	2		
	Практическое занятие №6. Подбор машин и оборудования для выполнения отделочных работ. (штукатурные, малярные станции).	2		
	Практическое занятие №7. Чтение и анализ проектно-технологической документации (на основе образцов ПОС, ППР).	4		
	Практическое занятие № 8. Составление разбивочного чертежа объекта	2		У1, У2, У13,



капитального строительства			У01.1, У01.2, У01.3, У01.4, У01.5, У01.6, У01.7, У01.8, У01.9, У01.11, У02.1, У02.2, У02.3, У02.4, У02.5, У02.6, У02.7, У03.1, У03.2, У04.2, У04.5, У04.8, У07.1, У07.2, У07.3, У09.1, У09.2, У10.2, У10.6, У10.7
Практическое занятие № 9. Выполнение разбивки сетки квадратов	2		
Практическое занятие № 10. Нивелирование сетки квадратов с вычислением отметок вершин	2		
Практическое занятие № 11. Составление картограммы земляных работ	2		
Практическое занятие № 12. Построение проектных точек на строительной площадке	2		
Практическое занятие № 13. Оформление акта приёмки	2		
Практическое занятие № 14. Составление перечня работ по обеспечению безопасности заданного участка производства строительных работ	2		
Практическое занятие №15. Изучение требований нормативно-технической документации при производстве строительно-монтажных работ (земляных, свайных, каменных, плотничных и столярных работ)	4		У1, У2, У8, У3, У13, У9., У10., У12. У01.1, У01.2, У01.3, У01.4, У01.5, У01.6, У01.7, У01.8, У01.9, У01.10, У01.11, У01.12, У02.1, У02.2, У02.3, У02.4, У02.5, У02.6, У02.7, У02.8, У03.1, У03.2, У03.3, У03.4, У03.6, У03.7, У03.8, У03.9, У03.10, У03.12, У04.3, У04.6, У04.7, У04.10, У04.11, У04.12, У04.13, У05.3, У05.5, У05.7, У06.2, У07.1, У07.2, У07.3, У09.1, У09.2, У09.4, У09.5, У10.2, У10.6, У10.7, У10.8, У11.1, У11.5
Практическое занятие №16. Изучение требований нормативно-технической документации при производстве строительно-монтажных работ (бетонных и монтажных работ и работ по устройству защитных и изоляционных покрытий, кровельных и отделочных работ.)	4		
Практические занятия №17. Выполнение земляных работ	8		
Практические занятия №18. Выполнение каменных работ	8	4	
Практические занятия №19. Выполнение плотничных работ	6		
Практические занятия №20. Выполнение бетонных работ	8		
Практические занятия №21. Выполнение монтажных работ	8		
Практические занятия №22. Выполнение работ по устройству кровель	8		
Практические занятия №23. Выполнение штукатурных работ	8	8	
Практические занятия №24. Выполнение облицовочных работ	8		
Практические занятия №25. Выполнение малярных работ	8	2	
Практическое занятие №26. Выполнение исполнительной схемы выемки котлована,	2		У1, У2, У8, У3,

	фундаментов			У13
	Практическое занятие №27. Выполнение исполнительной схемы бетонных и железобетонных сборных конструкций здания	2		У01.1, У01.2, У01.3, У01.4, У01.5, У01.6, У01.7, У01.8, У01.9, У01.11, У02.1, У02.2, У02.3, У02.4, У02.5, У02.6, У02.7, У03.1, У03.2, У04.2, У04.5, У04.8, У07.1, У07.2, У07.3, У09.1, У09.2, У10.2, У10.6, У10.7
Т.02.01.02 Ценообразование и проектно-сметное дело в строительстве	Практическое занятие №28. Изучение действующей сметно-нормативной базы строительства	2		У1, У8, У16, У17, У18 У01.1, У01.2, У01.3, У01.4, У01.5, У01.6, У01.7, У01.8, У01.9, У01.10, У01.11, У02.1, У02.2, У02.3, У02.4, У02.5, У02.6, У02.7, У03.1, У03.2, У03.3, У03.4, У04.2, У04.5, У04.8, У04.9, У05.3, У06.2, У07.1, У07.2, У07.3, У09.1, У09.2, У10.2, У10.6, У10.7, У11.1, У11.5
	Практическое занятие № 29. Составление локальной сметы базисным и базисно-индексным методом (ведомость объемов работ задается преподавателем) и использованием ФЕР 2017	2		
	Практическое занятие № 30. Составление сметы ресурсным методом ( ведомость объемов работ задается преподавателем) и использованием ГЭСН 2017	2		
	Практическое занятие №31. Оформление сметной документации: составление пояснительной записки к сметной документации, расчет технико-экономических показателей проекта на основании данных смет.	2		
	Практическое занятие № 32. Составление локального сметного расчета (локальной сметы) на общестроительные работы по элементным сметным нормам, определение вида строительства, задание параметров сметы: округление, индексы, лимитированные затраты и др.	2		
	Практическое занятие №33. Составление разделов локальной сметы: земляные работы, фундаменты, каркас.	2		
	Практическое занятие №34. Составление разделов локальной сметы: стены, перекрытия, перегородки; полы и основания.	2		
	Практическое занятие № 35. Составление разделов локальной сметы: покрытия и кровли; заполнение проемов; лестницы и площадки; отделочные работы; разные работы (крыльца, отмостки и прочее).	2		

	Практическое занятие № 36. Составление объектного сметного расчета (объектной сметы): задание параметров сметы, создание формул, расчет сметы.	2		
	Практическое занятие №37. Составление сводного сметного расчета стоимости строительства: задание параметров сметы, создание формул, расчет сметы.	2		
	Практическое занятие №38. Оформление периодической отчетной документации по контролю использования сметных лимитов (форма КС-2, КС-3)	2		
	Практическое занятие №39. Оформление периодической отчетной документации по контролю использования сметных лимитов (форма КС-2, КС-3) с применением программного комплекса.	2		
<b>ИТОГО</b>		<b>136</b>	<b>14</b>	

### 3 МЕТОДИЧЕСКИЕ УКАЗАНИЯ

#### Т. 02.01.02 СТРОИТЕЛЬНЫЕ МАШИНЫ И СРЕДСТВА МАЛОЙ МЕХАНИЗАЦИИ

##### Практическое занятие № 1

##### Подбор экскаватора и транспортных средств по объёму работ, заданному сроку выполнения работ, требуемым характеристикам машин

##### Цель:

- закрепление теоретических знаний;
- углубление ранее изученного материала;
- выработка умений и навыков по применению формул;
- выработка умений и навыков по составлению алгоритма типовых заданий;
- применение полученных знаний на практике;
- выработка умений пользоваться нормативно-справочной литературой.

##### Выполнив работу, Вы будете:

##### *уметь:*

- У8 распределять машины и средства малой механизации по типам, назначению, видам выполняемых работ;
- У01.1 распознавать задачу и/или проблему в профессиональном и/или социальном контексте;
- У01.2 анализировать задачу и/или проблему и выделять её составные части;
- У01.3 определять этапы решения задачи;
- У01.4 выявлять и эффективно искать информацию, необходимую для решения задачи и/или проблемы;
- У01.5 составлять план действий;
- У01.6 определить необходимые ресурсы;
- У01.7 учитывать временные ограничения и сроки при решении профессиональных задач;
- У01.8 владеть актуальными методами работы в профессиональной и смежных сферах;
- У01.9 реализовать составленный план;
- У01.11 оценивать результат и последствия своих действий (самостоятельно или с помощью наставника);
- У02.1 определять задачи для поиска информации;
- У02.2 определять необходимые источники информации;
- У02.3 планировать процесс поиска;
- У02.4 структурировать получаемую информацию;
- У02.5 выделять наиболее значимое в перечне информации;
- У02.6 оценивать практическую значимость результатов поиска;
- У02.7 оформлять результаты поиска;
- У03.1 определять актуальность нормативно-правовой документации в профессиональной деятельности;
- У03.2 применять современную научную профессиональную терминологию;
- У04.2 взаимодействовать с коллегами, руководством, клиентами в ходе профессиональной деятельности;
- У04.5 использовать коммуникационные навыки при работе в команде для успешной работы над групповым решением проблем;
- У04.8 эффективно работать в команде;

- У07.1 соблюдать нормы экологической безопасности;
- У07.2 определять направления ресурсосбережения в рамках профессиональной деятельности по специальности;
- У07.3 использовать энергосберегающие и ресурсосберегающие технологии в профессиональной деятельности по специальности;
- У09.1 применять средства информационных технологий для решения профессиональных задач;
- У09.2 использовать современное программное обеспечение;
- У10.2 участвовать в диалогах на знакомые общие и профессиональные темы;
- У10.6 понимать тексты на базовые профессиональные темы;
- У10.7 читать, понимать и находить необходимые технические данные и инструкции в руководствах в любом доступном формате.

### Материальное обеспечение:

Мультимедийные средства хранения, передачи и представления информации. Учебно-методическая документация, дидактические средства.

### Задание:

Подбор экскаватора и транспортных средств по объёму работ, заданному сроку выполнения работ, требуемым характеристикам машин.

### Краткие теоретические сведения

Экскаватор можно подобрать по объему работ, заданным срокам выполнения работ или требуемым характеристикам машин. При учете объема работ можно руководствоваться данными, приведенными ниже.

Объем работ: до	1500...	5000...	15 000...		
Свыше ,м <sup>3</sup>	1500	...5000	...15000	..20 000	20000
Вместимость ковша $q$ , м <sup>3</sup>	0,15 ...0,35	0,35...0,5	0,5...1	1...1,5	1,5...2,5
Длина передвижки $L$ , м	1... 1,25	1,25...1,5	1,5...1,75	1,75...2	2.-2,5

При заданном сроке выполнения работ подбирают машину, способную выполнить работу в срок, по производительности

$$T_{\text{т}} \geq Q / T,$$

где  $Q$  — объем работ;

$T$  — заданный срок.

При подборе экскаватора по требуемым техническим характеристикам учитывают основные параметры машины (рис.) и условия работы.

Работа при максимальных вылетах стрелы ( $R_{\text{max}}$ ) приводит к быстрому износу машины, поэтому принимаются оптимальные рабочие параметры ( $R_0$ ), составляющие 90% показанных на рис. 5.13 максимальных значений:

$$R_0 = 0,9 R_{\text{max}}$$

При работе экскаватора с погрузкой грунта в транспортные средства число требующихся самосвалов:

$$N = [ T_{\text{п}} + 2 L / V_{\text{ср}} + T_{\text{р}} + T_{\text{м}} ] / T_{\text{п}}$$

где  $T_{\text{р}}$ ,  $T_{\text{м}}$ ,  $T_{\text{п}}$  — продолжительность соответственно погрузки, разгрузки, маневров самосвала;

$L$  — расстояние перевозки;

$V_{\text{ср}}$  -средняя скорость движения автомашины (в городе  $V = 25$  км/ч).

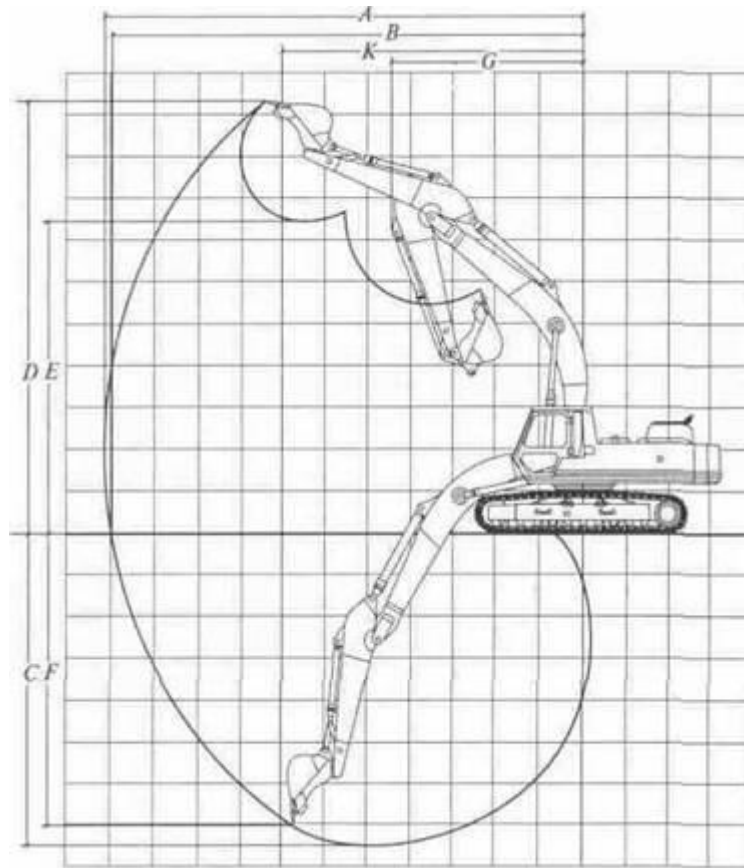


Рис. Диаграмма основных технических параметров одноковшового экскаватора:  
*A* — максимальный радиус резания; *B* — максимальный радиус копания; *C* — наибольшая глубина копания; *D* — максимальная высота копания; *E* — наибольшая высота разгрузки; *F* — наибольшая глубина резания; *G* — минимальный радиус разгрузки; *K* — радиус разгрузки при высоте *E*

Продолжительность погрузки

$$T_{II} = N_{вр} n v_{факт} / 100,$$

где  $N_{вр}$  — норма времени на разработку грунта с погрузкой его в транспортные средства (ЕНиР Е2-1);

$n$  — количество ковшей, загруженных в самосвал;

$v_{факт}$  — объем грунта в ковше.

$$n = Q_c / Q_{факт}$$

где  $Q_c$ ,  $Q_{факт}$  — соответственно грузоподъемность самосвала и масса грунта в ковше экскаватора.

Параметр

$$Q_{факт} = \gamma q K_H / K_p$$

где  $\gamma$  — плотность грунта;

$q$  — геометрический объем ковша;

$K_H$  — коэффициент наполнения ковша разрыхленным грунтом, принимается равным от 1 до 1,2;

$K_p$  — коэффициент разрыхления грунта (см. табл.).

Категория	Наименование	Плотность,	Коэффициент
-----------	--------------	------------	-------------

		тонн / м3	разрыхления
I	Песок влажный, супесь, суглинок, разрыхленный	1,4–1,7	1,1–1,25
I	Песок рыхлый, сухой	1,2–1,6	1,05–1,15
II	Суглинок, средний -мелкий гравий, легкая глина	1,5–1,8	1,2–1,27
III	Глина, плотный суглинок	1,6–1,9	1,2–1,35
IV	Тяжелая глина, сланцы, суглинок со щебнем, гравием, легкий скальный грунт	1,9–2,0	1,35

#### **Порядок выполнения работы:**

1. Изучить классификацию одноковшовых экскаваторов.
2. По заданным исходным данным составить индексацию одноковшового экскаватора.
3. Составить алгоритм расчета подбора экскаватора и транспортных средств по объёму работ, заданному сроку выполнения работ, требуемым характеристикам машин.
4. Рассчитать производительность.
5. Ответить на контрольные вопросы.

#### **Контрольные вопросы:**

- Для чего предназначены одноковшовые экскаваторы?
- Назовите главный и основные параметры одноковшового экскаватора.
- Перечислите основные и сменные рабочие органы строительных гидравлических экскаваторов.
- От чего зависит техническая производительность экскаватора?
- Перечислите основные и сменные рабочие органы строительных гидравлических экскаваторов.
- Для чего на экскаваторах устанавливают ковши различной ширины?
- Каковы основные области применения экскаваторов с пневмоколесным и гусеничным ходовыми устройствами? Как их перевозят при смене строительного объекта?
- Как устроена базовая часть полноповоротных гидравлических пневмоколесных и гусеничных экскаваторов?
- Для чего предназначены гидравлические экскаваторы с рабочим оборудованием обратная лопата?
- Для чего предназначены гидравлические экскаваторы с рабочим оборудованием прямая лопата?
- Для чего применяют погрузочное рабочее оборудование?
- Для чего применяют грейферное рабочее оборудование?
- Какое сменное рабочее оборудование применяют для разрыхления прочных грунтов?

#### **Форма представления результата**

Выполненное практическое задание №1.

### **Критерии оценки:**

- Оценка «**отлично**» ставится, если выполнен правильный расчет практического задания и даны правильные ответы на вопросы, оформлено по требованию, своевременно выполнено представление практических работ на образовательном портале <https://newlms.magtu.ru/> (в соответствующем курсе).
- Оценка «**хорошо**» ставится, если при выполнении расчёта была допущена небольшая ошибка.
- Оценка «**удовлетворительно**» ставится, если выполнен не полностью расчёт и не оформлен по требованию.
- Оценка «**неудовлетворительно**» ставится, если задание не выполнено.

### **Практическое занятие № 2**

#### **Выбор бульдозера. Схемы резания и перемещения грунта бульдозером. Выбор способа разработки грунта. Определение производительности.**

#### **Цели работы:**

- закрепление теоретических знаний;
- углубление ранее изученного материала;
- выработка умений и навыков по применению формул;
- выработка умений и навыков по составлению алгоритма типовых заданий;
- применение полученных знаний на практике;
- выработка умений пользоваться нормативно-справочной литературой.

#### **Выполнив работу, Вы будете:**

*уметь:*

- разделять машины и средства малой механизации по типам, назначению, видам выполняемых работ;
- У01.1 распознавать задачу и/или проблему в профессиональном и/или социальном контексте;
- У01.2 анализировать задачу и/или проблему и выделять её составные части;
- У01.3 определять этапы решения задачи;
- У01.4 выявлять и эффективно искать информацию, необходимую для решения задачи и/или проблемы;
- У01.5 составлять план действий;
- У01.6 определить необходимые ресурсы;
- У01.7 учитывать временные ограничения и сроки при решении профессиональных задач;
- У01.8 владеть актуальными методами работы в профессиональной и смежных сферах;
- У01.9 реализовать составленный план;
- У01.11 оценивать результат и последствия своих действий (самостоятельно или с помощью наставника);
- У02.1 определять задачи для поиска информации;
- У02.2 определять необходимые источники информации;
- У02.3 планировать процесс поиска;
- У02.4 структурировать получаемую информацию;
- У02.5 выделять наиболее значимое в перечне информации;
- У02.6 оценивать практическую значимость результатов поиска;



- У02.7 оформлять результаты поиска;
- У03.1 определять актуальность нормативно-правовой документации в профессиональной деятельности;
- У03.2 применять современную научную профессиональную терминологию;
- У04.2 взаимодействовать с коллегами, руководством, клиентами в ходе профессиональной деятельности;
- У04.5 использовать коммуникационные навыки при работе в команде для успешной работы над групповым решением проблем;
- У04.8 эффективно работать в команде;
- У07.1 соблюдать нормы экологической безопасности;
- У07.2 определять направления ресурсосбережения в рамках профессиональной деятельности по специальности;
- У07.3 использовать энергосберегающие и ресурсосберегающие технологии в профессиональной деятельности по специальности;
- У09.1 применять средства информационных технологий для решения профессиональных задач;
- У09.2 использовать современное программное обеспечение;
- У10.2 участвовать в диалогах на знакомые общие и профессиональные темы;
- У10.6 понимать тексты на базовые профессиональные темы;
- У10.7 читать, понимать и находить необходимые технические данные и инструкции в руководствах в любом доступном формате.

#### **Материальное обеспечение:**

Мультимедийные средства хранения, передачи и представления информации. Учебно-методическая документация, дидактические средства

#### **Задание:**

**Вариант №1.** Определить эксплуатационную производительность бульдозера на планировочных работах. Бульдозер установлен на тракторе С - 100. Длина отвала бульдозера  $l = 3000$  мм. Отвал установлен перпендикулярно оси трактора. Бульдозер трижды проходит по планируемому участку, при работе на II скорости.

**Вариант №2.** Определить эксплуатационную производительность бульдозера на планировочных работах. Бульдозер установлен на тракторе Т - 75. Длина отвала бульдозера  $l = 2500$  мм. Отвал установлен перпендикулярно оси трактора. Бульдозер дважды проходит по планируемому участку, при работе на III скорости.

**Вариант №3.** Определить эксплуатационную производительность бульдозера на планировочных работах. Бульдозер установлен на тракторе Т - 130. Длина отвала бульдозера  $l = 3310$  мм. Отвал установлен под углом  $30^\circ$  к оси трактора. Бульдозер трижды проходит по планируемому участку, при работе на I скорости.

**Вариант №4.** Определить эксплуатационную производительность бульдозера на планировочных работах. Бульдозер установлен на тракторе Т - 180. Длина отвала бульдозера  $l = 4250$  мм. Отвал установлен под углом  $20^\circ$  к оси трактора. Бульдозер дважды проходит по планируемому участку, при работе на II скорости.

**Вариант №5.** Определить эксплуатационную производительность бульдозера на планировочных работах. Бульдозер установлен на тракторе Т - 140. Длина отвала бульдозера  $l = 3310$  мм. Отвал установлен перпендикулярно оси трактора. Бульдозер трижды проходит по планируемому участку, при работе на II скорости.

#### **Краткие теоретические сведения:**

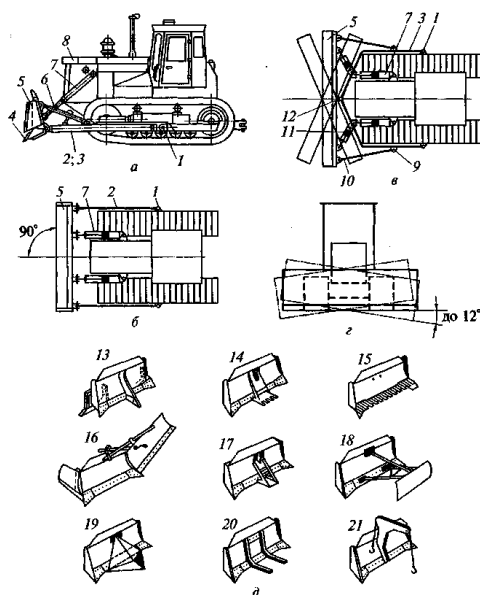


Рисунок 2. Бульдозер: а – вид сбоку; б – вид в плане на бульдозер с неповоротным отвалом; в – то же, с поворотным отвалом; г – перекоп отвала; д – сменные рабочие органы.

Производительность бульдозеров при планировочных работах определяется по формуле:

$$P_m = \frac{3600 \cdot v \cdot (l \cdot \sin \alpha - 0,5)}{n} \text{ м}^2/\text{ч},$$

где  $v$  - скорость движения трактора, м/с;

$l$  – длина отвала, м;

$\alpha$  - угол установки отвала в плане по отношению к оси трактора, °

0,5 – величина перекрытия проходов, м;

$n$  - число проходов по одному месту.

#### Порядок выполнения работы:

1. Изучить устройство и рабочий процесс бульдозера по рисунку 2.
2. Составить таблицу «Назначение сменных рабочих органов бульдозера».
3. Определить эксплуатационную производительность бульдозера на планировочных работах.
4. Ответить на контрольные вопросы.

#### Контрольные вопросы:

- Для чего предназначены бульдозеры?
- Какие виды работ они могут выполнять?
- Приведите классификацию бульдозеров.
- Какими мерами снижают потери грунта при его транспортировке бульдозером?

#### Форма представления результата:

Выполненное практическое задание №2.

### **Критерии оценки:**

- Оценка «**отлично**» ставится, если выполнен правильный расчет практического задания и даны правильные ответы на вопросы, оформлено по требованию, своевременно выполнено представление практических работ на образовательном портале <https://newlms.magtu.ru/> (в соответствующем курсе).
- Оценка «**хорошо**» ставится, если при выполнении расчёта была допущена небольшая ошибка.
- Оценка «**удовлетворительно**» ставится, если выполнен не полностью расчёт и не оформлен по требованию.
- Оценка «**неудовлетворительно**» ставится, если задание не выполнено.

### **Практическое занятие № 3**

#### **Подбор свайных молотов, копров и копрового оборудования**

#### **Цель:**

- закрепление теоретических знаний;
- углубление ранее изученного материала;
- выработка умений и навыков по применению формул;
- выработка умений и навыков по составлению алгоритма типовых заданий;
- применение полученных знаний на практике;
- выработка умений пользоваться нормативно-справочной литературой.

#### **Выполнив работу, Вы будете:**

##### ***уметь:***

- У8 распределять машины и средства малой механизации по типам, назначению, видам выполняемых работ;
- У01.1 распознавать задачу и/или проблему в профессиональном и/или социальном контексте;
- У01.2 анализировать задачу и/или проблему и выделять её составные части;
- У01.3 определять этапы решения задачи;
- У01.4 выявлять и эффективно искать информацию, необходимую для решения задачи и/или проблемы;
- У01.5 составлять план действий;
- У01.6 определить необходимые ресурсы;
- У01.7 учитывать временные ограничения и сроки при решении профессиональных задач;
- У01.8 владеть актуальными методами работы в профессиональной и смежных сферах;
- У01.9 реализовать составленный план;
- У01.11 оценивать результат и последствия своих действий (самостоятельно или с помощью наставника);
- У02.1 определять задачи для поиска информации;
- У02.2 определять необходимые источники информации;
- У02.3 планировать процесс поиска;
- У02.4 структурировать получаемую информацию;
- У02.5 выделять наиболее значимое в перечне информации;
- У02.6 оценивать практическую значимость результатов поиска;
- У02.7 оформлять результаты поиска;

- У03.1 определять актуальность нормативно-правовой документации в профессиональной деятельности;
- У03.2 применять современную научную профессиональную терминологию;
- У04.2 взаимодействовать с коллегами, руководством, клиентами в ходе профессиональной деятельности;
- У04.5 использовать коммуникационные навыки при работе в команде для успешной работы над групповым решением проблем;
- У04.8 эффективно работать в команде;
- У07.1 соблюдать нормы экологической безопасности;
- У07.2 определять направления ресурсосбережения в рамках профессиональной деятельности по специальности;
- У07.3 использовать энергосберегающие и ресурсосберегающие технологии в профессиональной деятельности по специальности;
- У09.1 применять средства информационных технологий для решения профессиональных задач;
- У09.2 использовать современное программное обеспечение;
- У10.2 участвовать в диалогах на знакомые общие и профессиональные темы;
- У10.6 понимать тексты на базовые профессиональные темы;
- У10.7 читать, понимать и находить необходимые технические данные и инструкции в руководствах в любом доступном формате.

#### **Материальное обеспечение:**

Мультимедийные средства хранения, передачи и представления информации. Учебно-методическая документация, дидактические средства.

#### **Задание:**

Подбор свайных молотов, копров и копрового оборудования.

#### **Краткие теоретические сведения**

На выбор сваепогружающего оборудования влияют вес и длина применяемых свай, размеры, конфигурация свайного поля и расположение на нем свай, геологические условия строительной площадки и заданный срок выполнения работ. При выборе сваепогружающих агрегатов (сваепогружателя и копрового оборудования) определяют способ погружения свай. Типы рабочего органа погружателя и копрового оборудования.

Таблица. Способы погружения грунта

Способы погружения	Виды грунта
Ударный	Все виды сжимаемых грунтов
Вибрационный	Слабые водонасыщенные песчаные грунты и связные грунты текучей и текучепластичной консистенции
Вибровдавливание	Слабые пылеватые песчаные грунты, а также связные грунты текучей и текучепластичной консистенции
Вдавливание	Глинистые и суглинистые грунты текучей и текучепластичной консистенции

После выбора способа погружения определяют тип рабочего органа погружателя. От выбора последнего в значительной мере зависит возможность погружения сваи на заданную

отметку и обеспечение ее несущей способности. При неправильном выборе рабочего органа возможны недобивка свай или их разрушение при погружении в плотные грунты.

Молоты одиночного действия, а также штанговые дизель- молоты подбирают с учетом отношения веса ударной части  $Q$  к весу свай  $q$  и вида прорезаемых грунтов. Числовые значения отношения  $Q/q$ , приведены в таблице.

Таблица. Величина  $Q/q$  для различных видов грунтов

Отношение $Q/q$	Длина погружаемых свай, м	Характеристика грунтов
Не менее 1,5	до 8 - 12	Погружение в плотные грунты и прорезка плотных прослоек
« « 1,25	« 8 - 12	Грунты средней плотности
« « 1,0	Более 12	Водонасыщенные и слабые грунты

Для применения трубчатых молотов, имеющих по сравнению со штанговыми молотами большую энергию удара, соотношение  $Q/q$  можно уменьшить до 0,6 – 0,8.

Для погружения тяжёлых свай, а также при работе на плотных грунтах можно применять паровоздушные молоты.

Таблица. Область применения свайных молотов

Тип свайного молота	Вес ударной части, т	Длина погружаемых свай. м
Паровоздушные молоты: одиночного действия двойного действия	Более 2,5 1,25 – 2 до 1.2	Более 10, до 8 – 10, 6 - 8
Дизель – молоты: штангового типа трубчатого типа	1,8 – 2,5 до 1,8 более 1,8 – 2,5 до 1,25	8 – 10 4 – 8 10 – 15 8 - 10

При погружении свай в слабые грунты, в которых затруднён запуск дизель-молота, можно применить механические молоты.

Тип молота выбирают по энергии удара. Необходимая минимальная энергия удара определяется по формуле:

$$E_k = 0,045 \times N, \text{ кДж}$$

где,  $N$  – расчётная нагрузка, передаваемая на сваю, кН

$$N = (m_1 + m_2 + m_3) / E_d < K$$

где  $K$  - коэффициент применяемости молота;

$m_1$  - масса молота, т;

$m_2$  – масса свай с наголовником, т;

$m_3$  – масса подбобка, т.

Коэффициент применяемости  $K < 3$  для подвесных молотов, для молотов одиночного действия и штанговых дизель молотов  $K < 5$ , для молотов двойного действия и трубчатых дизель молотов  $K < 6$ .

Для забивки стального шпунта и свай из стальных труб и двутавровых балок и при подмыве свай любого типа указанные в таблице, значения можно увеличить в 1,5 – 2 раза.

Данные для ориентировочного применения некоторых типов свае погружателей ударного действия при погружения свай в грунты средней плотности приведены в таблице.

Таблица. Область применения дизельных и паровоздушных молотов для забивания свай

Тип молота	Марка молота или индекс	Длина забиваемых свай, м
Дизельный молот трубчатого типа	С – 858, С - 995	8 – 10
С – 996, С - 859	10 – 12	
С – 1047, С - 949	9 - 14	
С – 1048, С - 974	12 - 16	
Дизельный молот штангового типа	С – 222	4 - 6
С- 268	7 – 10	
С - 330	10 – 12	
Паровоздушный молот одиночного действия	МПВП – 2000	4 – 8
МПВП – 3000	7 – 10	
МПВП – 4000	10 – 12	
МПВП – 6000	12 – 16	
МПВП – 8000	16 - 20	

#### Порядок выполнения работы:

1. Изучить классификацию копров и молотов.
2. Составить алгоритм расчета подбора молота в зависимости от грунта.
3. Ответить на контрольные вопросы.

#### Контрольные вопросы:

- Классификация свай;
- Виды погружения свай;
- Технология погружения свай;
- Технология выполнения буронабивных свай;
- Устройство и принцип действия копра.

#### Форма представления результата

Выполненное практическое задание №3

#### Критерии оценки:

- Оценка «**отлично**» ставится, если выполнен правильный расчет практического задания и даны правильные ответы на вопросы, оформлено по требованию, своевременно выполнено представление практических работ на образовательном портале <https://newlms.magtu.ru/> (в соответствующем курсе).
- Оценка «**хорошо**» ставится, если при выполнении расчёта была допущена небольшая ошибка.
- Оценка «**удовлетворительно**» ставится, если выполнен не полностью расчёт и не оформлен по требованию.
- Оценка «**неудовлетворительно**» ставится, если задание не выполнено.

#### Практическое занятие №4

#### Выбор комплекта машин для транспортировки, укладки и уплотнения бетонной смеси

#### Цель:

- закрепление теоретических знаний;

- углубление ранее изученного материала;
- выработка умений и навыков по применению формул;
- выработка умений и навыков по составлению алгоритма типовых заданий;
- применение полученных знаний на практике;
- выработка умений пользоваться нормативно-справочной литературой.

### **Выполнив работу, Вы будете:**

#### **уметь:**

- У8 распределять машины и средства малой механизации по типам, назначению, видам выполняемых работ;

- У01.1 распознавать задачу и/или проблему в профессиональном и/или социальном контексте;

- У01.2 анализировать задачу и/или проблему и выделять её составные части;

- У01.3 определять этапы решения задачи;

- У01.4 выявлять и эффективно искать информацию, необходимую для решения задачи и/или проблемы;

- У01.5 составлять план действий;

- У01.6 определить необходимые ресурсы;

- У01.7 учитывать временные ограничения и сроки при решении профессиональных задач;

- У01.8 владеть актуальными методами работы в профессиональной и смежных сферах;

- У01.9 реализовать составленный план;

- У01.11 оценивать результат и последствия своих действий (самостоятельно или с помощью наставника);

- У02.1 определять задачи для поиска информации;

- У02.2 определять необходимые источники информации;

- У02.3 планировать процесс поиска;

- У02.4 структурировать получаемую информацию;

- У02.5 выделять наиболее значимое в перечне информации;

- У02.6 оценивать практическую значимость результатов поиска;

- У02.7 оформлять результаты поиска;

- У03.1 определять актуальность нормативно-правовой документации в профессиональной деятельности;

- У03.2 применять современную научную профессиональную терминологию;

- У04.2 взаимодействовать с коллегами, руководством, клиентами в ходе профессиональной деятельности;

- У04.5 использовать коммуникационные навыки при работе в команде для успешной работы над групповым решением проблем;

- У04.8 эффективно работать в команде;

- У07.1 соблюдать нормы экологической безопасности;

- У07.2 определять направления ресурсосбережения в рамках профессиональной деятельности по специальности;

- У07.3 использовать энергосберегающие и ресурсосберегающие технологии в профессиональной деятельности по специальности;

- У09.1 применять средства информационных технологий для решения профессиональных задач;

- У09.2 использовать современное программное обеспечение;

- У10.2 участвовать в диалогах на знакомые общие и профессиональные темы;

- У10.6 понимать тексты на базовые профессиональные темы;

- У10.7 читать, понимать и находить необходимые технические данные и инструкции в руководствах в любом доступном формате.

### Материальное обеспечение:

Мультимедийные средства хранения, передачи и представления информации. Учебно-методическая документация, дидактические средства.

### Задание:

Выбор комплекта машин для транспортировки, укладки и уплотнения бетонной смеси.

### Краткие теоретические сведения

При бетонировании монолитных конструкций подземной части зданий используют **самоходные стреловые бетоноукладчики** на базе гусеничных тракторов, кранов, экскаваторов или специальных самоходных пневмошасси. Бетоноукладчик (рис. 3) состоит из базового шасси 1, надстройки 2 со скиповым ковшом 3 для приема бетонной смеси и загрузки вибробункера 4 и стрелы 6, один конец которой расположен под затвором бункера на поворотном устройстве 7. Вдоль стрелы смонтирован ленточный конвейер. Стрела и ленточный конвейер могут быть одно- и двухсекционными или телескопическими. С помощью полиспаста 5 стрела может занимать различные положения по высоте, а с помощью поворотного устройства — также различные положения в плане.

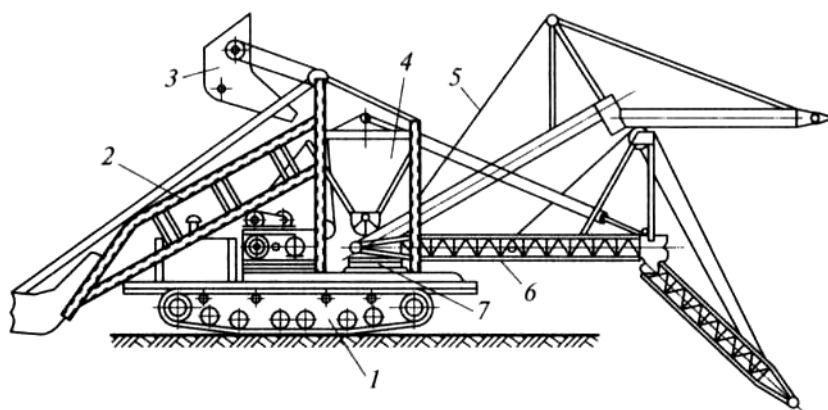


Рисунок 3. Самоходный бетоноукладчик.

Производительность бетоноукладчиков определяется по формуле:

$$П = \frac{3600 \cdot A \cdot v \cdot t_p}{t_{\text{ц}}}, \text{ м}^3/\text{ч}$$

где П — производительность бетоноукладчиков, м<sup>3</sup>/ч;

*A* и *v* — соответственно площадь поперечного сечения потока бетонной смеси, м<sup>2</sup>, и его скорость, м/с, на сходе с разгрузочного барабана конвейера;

*t<sub>p</sub>* — продолжительность чистой работы конвейера, с;

*t<sub>ц</sub>* — продолжительность рабочего цикла, включающего вспомогательные (не совмещенные с основными) операции (перемещение бетоноукладчика на новую позицию, поворот стрелы в плане и вертикальной плоскости, изменение вылета телескопической стрелы, загрузка приемного устройства и связанные с ней операции по перемещению бетоноукладчика), с.

Производительность отечественных бетоноукладчиков составляет от 9 до 100 м<sup>3</sup>/ч при дальности подачи до 30 м.



### **Порядок выполнения работы:**

1. Изучить устройство и рабочий процесс самоходного бетоноукладчика.
2. Определить производительность.
3. Ответить на контрольные вопросы.

### **Контрольные вопросы:**

1. Для бетонирования каких конструкций используют самоходные стреловые краны?
2. На базе каких машин монтируют стреловые бетоноукладчики?
3. Из каких основных конструктивных элементов состоит самоходный стреловой бетоноукладчик?
4. От чего зависит производительность бетоноукладчика?

### **Форма представления результата**

Выполненное практическое задание №4

### **Критерии оценки:**

- Оценка «**отлично**» ставится, если выполнен правильный расчет практического задания и даны правильные ответы на вопросы, оформлено по требованию, своевременно выполнено представление практических работ на образовательном портале <https://newlms.magtu.ru/> (в соответствующем курсе).
- Оценка «**хорошо**» ставится, если при выполнении расчёта была допущена небольшая ошибка.
- Оценка «**удовлетворительно**» ставится, если выполнен не полностью расчёт и не оформлен по требованию.
- Оценка «**неудовлетворительно**» ставится, если задание не выполнено.

## **Практическое занятие №5**

### **Выбор кранов по техническим параметрам**

#### **Цель:**

- закрепление теоретических знаний;
- углубление ранее изученного материала;
- выработка умений и навыков по применению формул;
- выработка умений и навыков по составлению алгоритма типовых заданий;
- применение полученных знаний на практике;
- выработка умений пользоваться нормативно-справочной литературой.

#### **Выполнив работу, Вы будете:**

##### **уметь:**

- У8 распределять машины и средства малой механизации по типам, назначению, видам выполняемых работ;
- У01.1 распознавать задачу и/или проблему в профессиональном и/или социальном контексте;
- У01.2 анализировать задачу и/или проблему и выделять её составные части;
- У01.3 определять этапы решения задачи;
- У01.4 выявлять и эффективно искать информацию, необходимую для решения задачи и/или проблемы;
- У01.5 составлять план действий;

- У01.6 определить необходимые ресурсы;
- У01.7 учитывать временные ограничения и сроки при решении профессиональных задач;
- У01.8 владеть актуальными методами работы в профессиональной и смежных сферах;
- У01.9 реализовать составленный план;
- У01.11 оценивать результат и последствия своих действий (самостоятельно или с помощью наставника);
- У02.1 определять задачи для поиска информации;
- У02.2 определять необходимые источники информации;
- У02.3 планировать процесс поиска;
- У02.4 структурировать получаемую информацию;
- У02.5 выделять наиболее значимое в перечне информации;
- У02.6 оценивать практическую значимость результатов поиска;
- У02.7 оформлять результаты поиска;
- У03.1 определять актуальность нормативно-правовой документации в профессиональной деятельности;
- У03.2 применять современную научную профессиональную терминологию;
- У04.2 взаимодействовать с коллегами, руководством, клиентами в ходе профессиональной деятельности;
- У04.5 использовать коммуникационные навыки при работе в команде для успешной работы над групповым решением проблем;
- У04.8 эффективно работать в команде;
- У07.1 соблюдать нормы экологической безопасности;
- У07.2 определять направления ресурсосбережения в рамках профессиональной деятельности по специальности;
- У07.3 использовать энергосберегающие и ресурсосберегающие технологии в профессиональной деятельности по специальности;
- У09.1 применять средства информационных технологий для решения профессиональных задач;
- У09.2 использовать современное программное обеспечение;
- У10.2 участвовать в диалогах на знакомые общие и профессиональные темы;
- У10.6 понимать тексты на базовые профессиональные темы;
- У10.7 читать, понимать и находить необходимые технические данные и инструкции в руководствах в любом доступном формате.

#### **Материальное обеспечение:**

Мультимедийные средства хранения, передачи и представления информации. Учебно-методическая документация, дидактические средства.

**Задание:** Выбор самоходно-стрелового крана аналитическим и графическим способом.

#### **Краткие теоретические сведения:**

##### **Индексация самоходных кранов**

Индексация состоит: КС 0000. Первый 0 обозначает размерную группу и обозначается цифрами от 1 до 9 (грузоподъемностью 4; 6,3; 10; 16; 25; 40; 63; 100 и более 100т). Второй 0 заменяют цифрами, обозначающими тип ходового устройства (1 – гусеничное с минимальной опорной поверхностью; 2 – то же с увеличенной опорной поверхностью, 3 – пневмоколёсное, 4 – на специальном шасси, 5 – автомобильное, 6 – тракторное, 7 – прицепное, 8 и 9 – резерв для иных ходовых устройств). Третий 0 заменяют цифрами от 6 до

9, обозначающими исполнение стрелового оборудования (6 – с гибкой, канатной подвеской; 7 – с жёсткой подвеской, т. е. с гидравлической подвеской; 8 – телескопическое; 9 – резерв). Последний 0 заменяют цифрой, обозначающей порядковый номер модели. Далее указывается очередную модернизацию, а также специальное климатическое исполнение.

#### Порядок выполнения работы:

- титульный лист;
- оглавление (нумерация сквозная);
- задание;
- выбор монтажного крана;
- рецензия преподавателя.

#### Ход работы:

### Выбор самоходного монтажного крана (аналитический)

#### 1. Грузоподъемность:

Самым тяжёлым элементом является .... . Стропуют конструкцию ..... :

$$Q_{\text{крана}} = Q_{\text{констр}} + Q_{\text{строповки}} + Q_{\text{такелажн. оснастки}}, \text{ Т.}$$

$Q_{\text{констр}}$  – вес наиболее тяжёлой конструкции;

$Q_{\text{строповки}}$  – вес грузоподъёмного приспособления;

$Q_{\text{такелажн. оснастки}}$  – масса монтажной оснастки.

#### 2. Требуемое расстояние от уровня стоянки до стрелы:

Самой вышележащей конструкцией является - ..... .

$$H_{\text{крана}} = h_0 + h_{\text{запаса}} + h_{\text{конструкции}} + h_{\text{строповки}} + h_{\text{полиспаста}}, \text{ м.}$$

$h_0$  – минимально допустимое расстояние от низа крюка до уровня стоянки крана;

$h_{\text{запаса}}$  – запас по высоте (0,5 – 1,5);

$h_{\text{конструкции}}$  – высота элемента в монтируемом положении;

$h_{\text{строповки}}$  – высота строповки в рабочем положении;

$h_{\text{полиспаста}}$  – высота полиспаста в стянутом состоянии (1,5 – 5 м.)

... м. – отметка земли;

... м. – толщина срезки чернозёма;

... м – отметка самой вышележащей конструкции;

0,5 м. – высота запаса;

... м. – высота вышележащей конструкции ;

... м. – высота стропа.

#### 3. Максимальный требуемый вылет стрелы крана:

Самой дальнележащей и вышележащей конструкцией является ..... .

$$l_{\text{стр}} = (c + d + e) \cdot (H_{\text{крана}} - h_{\text{ш}}) / (h_{\text{пол}} + h_{\text{строповки}}) + a, \text{ м.}$$

$c$  – минимальная величина зазора между конструкцией стрелы крана и ближайшим краем монтируемого элемента;

$d$  – расстояние от центра строповки до той точки поднимаемого элемента, которая ближе всего расположена к стреле;

$e$  – половина толщины конструкции стрелы на уровне возможных касаний с поднимаемым элементом ( $e=0,3$  м.);

$h_{\text{ш}}$  – расстояние от уровня стоянки крана до центра пяты стрелы (1,3 – 2,5 м.);

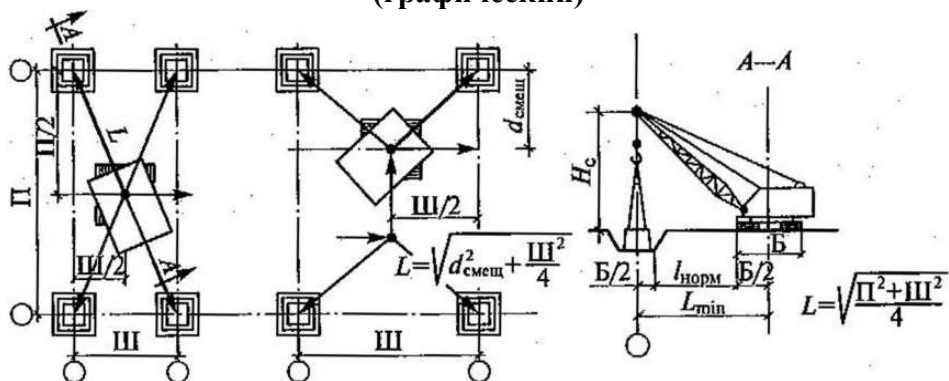
$a$  – расстояние от оси вращения крана до оси шарнира пяты (1 – 2 м.).

#### 4. Требуемая длина стрелы:

$$L_{стрелы} = \sqrt{(l_{стр} - a)^2 + (H_{крана} - h_{ш})^2} \text{ ,м}$$

Выбираем монтажный самоходный кран со следующими параметрами: ... .

### Выбор самоходного монтажного крана (графический)



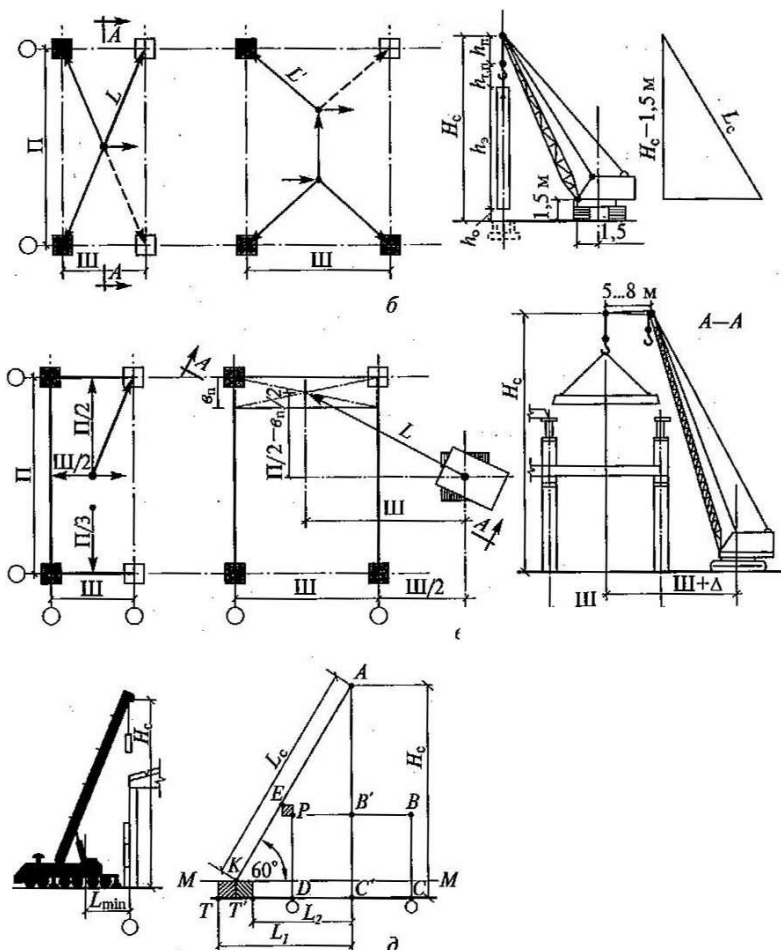


Рисунок. Определение основных характеристик крана графическим методом при монтаже: а - фундаментов; б — колонн; в- ферм, подкрановых балок и плит покрытия; г - стеновых панелей; д - упрощенный способ; ш- шаг; П — величина пролёта;  $d_{смещ}$  - длина смещения крана;  $L_{норм}$  - расстояние от опоры до бровки.

### Индексация башенных кранов

Состоит из двух частей: буквенной (КБ) и цифровой:



Первые две: размерная группа:

- 1 – до 300 кН·м;
- 2 – до 750 кН·м;
- 3 – до 1000 кН·м;
- 4 – до 1750 кН·м;
- 5 – до 3000 кН·м;
- 6 – до 5500 кН·м;
- 7 – до 8000 кН·м;
- 8 – до 12000 кН·м;

третья цифра обозначает порядковый номер базовой модели машины:

- 0,1 – 69 с поворотной платформой;
- 71 – 99 с неповоротной платформой.

Следующие цифры обозначают порядковый номер исполнения или обозначение очередной модернизации и климатическое исполнение (ХЛ – в холодных условиях, У – в умеренных условиях).

### Выбор башенного крана (аналитический)

Параметры выбора башенных кранов:

#### 1. грузоподъемность:

$$Q = Q_{\text{кон}} + Q_{\text{стр}} + Q_{\text{так.осн}}$$

$Q_{\text{кон}}$  – вес самой тяжелой конструкции в здании;

$Q_{\text{стр}}$  – вес строповки;

$Q_{\text{такосн}}$  – вес такелажной оснастки, т.;

#### 2. грузовой момент: $M = Q \cdot l$

$Q$  – грузоподъемность крана в т.;

$l$  – вылет стрелы в м.;

#### 3. высота подъема крюка:

$$H_{\text{крана}} = h_0 + h_{\text{запаса}} + h_{\text{конструкции}} + h_{\text{строповки}}, \quad \text{м.}$$

$h_0$  – минимально допустимое расстояние от низа крюка до уровня стоянки крана;

$h_{\text{запаса}}$  – запас по высоте (0,5 – 1,5);

$h_{\text{конструкции}}$  – высота элемента в монтируемом положении;

$h_{\text{строповки}}$  – высота строповки в рабочем положении;

... м. –отметка земли;

... м.-толщина срезки чернозёма;

... м –отметка самой вышележащей конструкции;

0,5 м.- высота запаса;

... м. –высота вышележащей конструкции ;

... м. –высота стропа.

#### 4.вылет стрелы:

$$l = a/2 + b + c$$

$a$  – ширина подкранового пути в м.;

$b$  – расстояние от оси головки подкранового рельса до ближайшей выступающей части здания, не менее 2,5м.;

$c$  – расстояние от центра тяжелого монтируемого элемента до выступающей части здания со стороны крана в м.;

Должно выполняться следующее условие:

$$a/2 + b \geq R_{\text{хвостовиasti}} + 0,8$$

$R_{\text{хвостовиasti}}$  – радиус хвостовой части крана в м.

#### Контрольные вопросы:

- Для чего предназначены краны;
- Какие краны относятся к самоходно-стреловым кранам;
- Какие краны применяются для коттеджного строительства;
- Какие краны применяются для гражданского многоэтажного строительства;

- Какие краны применяются для промышленного строительства;
- Что означает индексация самоходно-стреловых кранов;
- Какие параметры необходимо определять для выбора крана для строительного-монтажных работ;
- Устройство и принцип действия автомобильного крана на специальном шасси;
- Устройство и принцип действия гусеничного крана;
- Устройство и принцип действия башенного крана с поворотной башней;
- Классификация башенных кранов;
- Классификация пролётных кранов.

### **Форма представления результата**

Выполненное практическое задание №5

#### **Критерии оценки:**

- Оценка «**отлично**» ставится, если выполнен правильный расчет практического задания и даны правильные ответы на вопросы, оформлено по требованию, своевременно выполнено представление практических работ на образовательном портале <https://newlms.magtu.ru/> (в соответствующем курсе).
- Оценка «**хорошо**» ставится, если при выполнении расчёта была допущена небольшая ошибка.
- Оценка «**удовлетворительно**» ставится, если выполнен не полностью расчёт и не оформлен по требованию.
- Оценка «**неудовлетворительно**» ставится, если задание не выполнено.

### **Практическое занятие №6**

#### **Подбор машин и оборудования для выполнения отделочных работ (штукатурные, малярные станции)**

#### **Цель:**

- закрепление теоретических знаний;
- углубление ранее изученного материала;
- выработка умений и навыков по применению формул;
- выработка умений и навыков по составлению алгоритма типовых заданий;
- применение полученных знаний на практике;
- выработка умений пользоваться нормативно-справочной литературой.

#### **Выполнив работу, Вы будете:**

##### **уметь:**

- У8 распределять машины и средства малой механизации по типам, назначению, видам выполняемых работ;
- У01.1 распознавать задачу и/или проблему в профессиональном и/или социальном контексте;
- У01.2 анализировать задачу и/или проблему и выделять её составные части;
- У01.3 определять этапы решения задачи;
- У01.4 выявлять и эффективно искать информацию, необходимую для решения задачи и/или проблемы;
- У01.5 составлять план действий;
- У01.6 определить необходимые ресурсы;
- У01.7 учитывать временные ограничения и сроки при решении профессиональных задач;
- У01.8 владеть актуальными методами работы в профессиональной и смежных сферах;

- У01.9 реализовать составленный план;
- У01.11 оценивать результат и последствия своих действий (самостоятельно или с помощью наставника);
- У02.1 определять задачи для поиска информации;
- У02.2 определять необходимые источники информации;
- У02.3 планировать процесс поиска;
- У02.4 структурировать получаемую информацию;
- У02.5 выделять наиболее значимое в перечне информации;
- У02.6 оценивать практическую значимость результатов поиска;
- У02.7 оформлять результаты поиска;
- У03.1 определять актуальность нормативно-правовой документации в профессиональной деятельности;
- У03.2 применять современную научную профессиональную терминологию;
- У04.2 взаимодействовать с коллегами, руководством, клиентами в ходе профессиональной деятельности;
- У04.5 использовать коммуникационные навыки при работе в команде для успешной работы над групповым решением проблем;
- У04.8 эффективно работать в команде;
- У07.1 соблюдать нормы экологической безопасности;
- У07.2 определять направления ресурсосбережения в рамках профессиональной деятельности по специальности;
- У07.3 использовать энергосберегающие и ресурсосберегающие технологии в профессиональной деятельности по специальности;
- У09.1 применять средства информационных технологий для решения профессиональных задач;
- У09.2 использовать современное программное обеспечение;
- У10.2 участвовать в диалогах на знакомые общие и профессиональные темы;
- У10.6 понимать тексты на базовые профессиональные темы;
- У10.7 читать, понимать и находить необходимые технические данные и инструкции в руководствах в любом доступном формате.

#### **Материальное обеспечение:**

Мультимедийные средства хранения, передачи и представления информации. Учебно-методическая документация, дидактические средства.

#### **Задание:**

Подбор машин и оборудования для выполнения отделочных работ. (штукатурные, малярные станции).

#### **Краткие теоретические сведения**

Механизация штукатурных работ включает приготовление растворов, доставку их на строительные объекты, подачу к рабочим местам, нанесение на обрабатываемые поверхности и их отделку. При больших объемах штукатурных работ раствор приготавливают централизованно на специализированных заводах или растворных узлах, откуда его доставляют на строящийся объект специализированными транспортными средствами — авторастворовозами или автотранспортом общего назначения в оборотной или штучной таре. При небольших объемах работ или значительной удаленности растворного узла раствор готовят на строительном объекте в растворосмесителях.



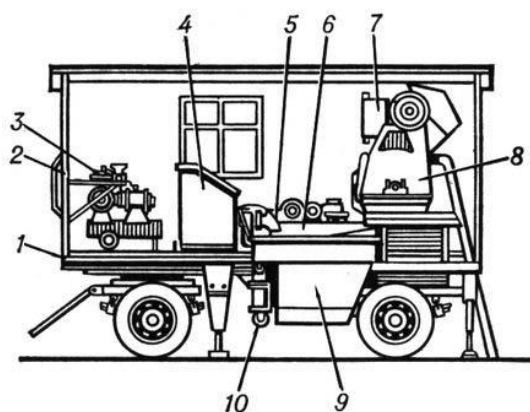


Рисунок 4. Передвижная штукатурная станция: 1 — площадка автоприцепа; 2 — патрубков; 3 — компрессор; 4 — пульт управления; 5, 10 — растворонасосы; 6 — вибросито; 7 — дозировочный бак; 8 — растворосмеситель; 9 — промежуточный бункер.

В комплект оборудования для штукатурных работ входят: штукатурные станции или агрегаты, поэтажные станции перекачки и нанесения растворов на поверхности и затирочные машины.

Штукатурные станции применяют для приема раствора, его хранения, перемешивания с введением необходимых добавок, транспортирования к рабочему месту и нанесения на обрабатываемую поверхность. Оборудование монтируют на автоприцепе или на полозьях.

#### **Порядок выполнения работы:**

1. Изучить устройство штукатурной станции.
2. Изучить рабочий процесс штукатурной станции.
3. Ответить на контрольные вопросы.

#### **Контрольные вопросы:**

- Перечислите виды механизированных работ при оштукатуривании поверхностей.
- Перечислите оборудование штукатурного комплекта.
- Для чего предназначены штукатурные станции?
- Какие типы растворонасосов используют в составе штукатурных станций?
- Чем отличаются противоточные насосы от прямоточных?

#### **Форма представления результата**

Выполненное практическое задание №6

#### **Критерии оценки:**

- Оценка «**отлично**» ставится, если выполнено правильное описание рабочего процесса работы штукатурной станции и даны правильные ответы на вопросы, оформлено по требованию, своевременно выполнено представление практических работ на образовательном портале <https://newlms.magtu.ru/> (в соответствующем курсе).
- Оценка «**хорошо**» ставится, если при выполнении описания была допущена небольшая ошибка.
- Оценка «**удовлетворительно**» ставится, если выполнен не полностью расчёт и не оформлен по требованию.
- Оценка «**неудовлетворительно**» ставится, если задание не выполнено.

## Т. 02.01.03 ОРГАНИЗАЦИОННО-ТЕХНИЧЕСКАЯ ПОДГОТОВКА СТРОИТЕЛЬНОГО ПРОИЗВОДСТВА

### Практическое занятие № 7

#### Чтение и анализ проектно-технологической документации (на основе образцов ПОС, ППР)

##### Цель:

- закрепление теоретических знаний;
- углубление ранее изученного материала;
- применение полученных знаний на практике;
- выработка умений пользоваться нормативно-справочной литературой.

##### Выполнив работу, Вы будете:

###### *уметь:*

- У1 читать проектно-технологическую документацию;
- У2 осуществлять планировку и разметку участка производства строительных работ на объекте капитального строительства;
- У01.1 распознавать задачу и/или проблему в профессиональном и/или социальном контексте;
- У01.2 анализировать задачу и/или проблему и выделять её составные части;
- У01.3 определять этапы решения задачи;
- У01.4 выявлять и эффективно искать информацию, необходимую для решения задачи и/или проблемы;
- У01.5 составлять план действий;
- У01.6 определить необходимые ресурсы;
- У01.7 учитывать временные ограничения и сроки при решении профессиональных задач;
- У01.8 владеть актуальными методами работы в профессиональной и смежных сферах;
- У01.9 реализовать составленный план;
- У01.11 оценивать результат и последствия своих действий (самостоятельно или с помощью наставника);
- У02.1 определять задачи для поиска информации;
- У02.2 определять необходимые источники информации;
- У02.3 планировать процесс поиска;
- У02.4 структурировать получаемую информацию;
- У02.5 выделять наиболее значимое в перечне информации;
- У02.6 оценивать практическую значимость результатов поиска;
- У02.7 оформлять результаты поиска;
- У03.1 определять актуальность нормативно-правовой документации в профессиональной деятельности;
- У03.2 применять современную научную профессиональную терминологию;
- У04.2 взаимодействовать с коллегами, руководством, клиентами в ходе профессиональной деятельности;
- У04.5 использовать коммуникационные навыки при работе в команде для успешной работы над групповым решением проблем;
- У04.8 эффективно работать в команде;
- У07.1 соблюдать нормы экологической безопасности;

- У07.2 определять направления ресурсосбережения в рамках профессиональной деятельности по специальности;
- У07.3 использовать энергосберегающие и ресурсосберегающие технологии в профессиональной деятельности по специальности;
- У09.1 применять средства информационных технологий для решения профессиональных задач;
- У09.2 использовать современное программное обеспечение;
- У10.2 участвовать в диалогах на знакомые общие и профессиональные темы;
- У10.6 понимать тексты на базовые профессиональные темы;
- У10.7 читать, понимать и находить необходимые технические данные и инструкции в руководствах в любом доступном формате.

#### **Материальное обеспечение:**

Мультимедийные средства хранения, передачи и представления информации. Учебно-методическая документация, дидактические средства.

#### **Задание:**

Чтение и анализ проектно-технологической документации (на основе образцов ПОС, ППР).

### **Краткие теоретические сведения**

#### **Теоретическая часть**

#### **Предпроектная подготовка строительного производства**

- **Инженерные изыскания** - комплекс работ, проводимых для получения сведений, необходимых для выбора экономически целесообразного и технически обоснованного местоположения сооружения, для решения основных вопросов, связанных с проектированием, строительством и эксплуатацией сооружений.

**Изыскания делятся:** на предварительные на стадии технико-экономического обоснования (ТЭО) или технико-экономического расчета (ТЭР); на стадии проекта; на стадии рабочей документации.

Кроме того, **изыскания** делят на **экономические и технические**.

Экономические изыскания предшествуют техническим, определяют экономическую целесообразность строительства сооружения в данном месте с учетом обеспечения сырьем, строительными материалами, транспортом, энергией, рабочей силой и т. п. Изыскания технические выполняют, чтобы получить сведения о природных условиях участка с целью наилучшего учета и использования их при проектировании и строительстве. Они включают в себя топографо-геодезические, инженерно-геологические, гидрологические, почвенные и др. работы. При двух - стадийном проектировании изыскания технические разделяют на предварительные (для составления технического проекта и сметной документации) и окончательные (для составления рабочих чертежей).

Инженерные изыскания осуществляют отдельно для каждой стадии проектирования. По сложным объектам производят дополнительные изыскания, необходимые для доработки и уточнения проекта. По отдельным простым объектам изыскания можно выполнять в 1 стадию.

Инженерные изыскания выполняют в 3 периода: подготовительный, полевой и камеральный. В подготовительный период собирают и изучают необходимые данные по объекту изысканий и намечают организационные мероприятия по производству изыскательских работ. В полевой период, кроме полевых работ, производят часть камеральных и лабораторных работ, необходимых для обеспечения непрерывного

полевого изыскательного процесса и контроля полноты и точности полевых работ. В камеральный период осуществляют обработку всех полевых материалов.

**Задачи инженерных изысканий** – комплексное изучение природных и техногенных условий территории (региона, района, площадки, участка, трассы) объектов строительства, составление прогнозов взаимодействия этих объектов с окружающей средой, обоснование их инженерной защиты и безопасных условий жизни населения.

На основе материалов инженерных изысканий для строительства осуществляется разработка предпроектной документации, в том числе градостроительной документации и обоснований инвестиций в строительство, проектов и рабочей документации строительства предприятий, зданий и сооружений, включая расширение, реконструкцию, техническое перевооружение, эксплуатацию и ликвидацию объектов, ведение государственных кадастров и информационных систем поселений, а также рекомендаций для принятия экономически, технически, социально и экологически обоснованных проектных решений.

**Инженерные изыскания - основные виды:** инженерно-геологические и гидрогеологические изыскания; инженерно-геодезические изыскания; инженерно-экологические изыскания; инженерно-гидрометеорологические изыскания.

**Инженерно-геологические изыскания** включают в себя изучение грунтов, как среды и основания сооружений, особенности гидрогеологического режима территории строительства, связанного с деятельностью подземных вод, физико-геологических процессов и явлений, яркими представителями которых являются сели, оползни и обвалы, а также карстово-суффозионные процессы и подтопление территории.

**К технической документации на производство строительного-монтажных работ относят:**

- **Проект организации строительства (ПОС)** – это документация, в которой укрупнено решаются вопросы рациональной организации строительства всего комплекса объектов данной строительной площадки.

На состав проекта организации и содержание его отдельных частей влияет сложность и специфика объектов, поэтому состав меняется в соответствии с конкретной ситуацией. К факторам влияния относятся конструктивные решения, объём планировочных работ, степень уникальности или использования типовых решений (насколько объект уникален), нужда в возведении вспомогательных сооружений, использование особых приспособлений, установок и устройств, специфика выполнения отдельных работ. На состав ПОС влияет, как именно на строительную площадку будут поставляться материалы, оборудование и различные конструкции.

Проект организации строительства включает в себя следующие составляющие:

- пояснительная записка;
- календарный план выполнения отдельных операций и всего объёма;
- генеральные планы для подготовительной и основной стадии выполнения строительства;
- организационные и технологические чертежи, схемы и прочие графические данные;
- информация об объёмах строительства, выполнения монтажных операций, дополнительных работ;
- информация о необходимых материалах, заранее подготовленных конструкциях, а также используемом для решения поставленных задач оборудовании;
- план потребности в устройствах, машинах, строительной технике и транспорте с конкретной информацией по датам;
- информация о требуемых кадрах для выполнения работ.

- **Проект производства работ (ППР)** – комплекс технической документации, определяющий способы выполнения и организацию работ на строящемся объекте. Основными документами ППР являются технологические карты и стройгенплан. Стройгенплан – это масштабная схема с показом строящегося здания, мест размещения открытых и закрытых складов, постоянных и временных дорог, бытовых помещений, работающих кранов и т.д.

Состав и содержание проекта производства работ (ППР) в обязательном порядке соответствуют СНиП 12-01-2004 «Организация строительства». Соответственно, алгоритм по разработке проекта производства работ (ППР) включает такие документы, как:

- графики производства работ или календарный план производства работ;
- технологические карты на конкретные виды работ (например, на укладку бетонной смеси и т.д.);
- строительный генеральный план (стройгенплан);
- графики обеспечения и поступления на объект строительных материалов, изделий и оборудования;
- перечни технологического инвентаря и монтажной оснастки;
- графики движения работников по объекту;
- оптимальные решения по производству геодезических работ;
- инструкции по технике безопасности;
- пояснительная записка.

Основные четыре базовые позиции проекта производства работ (ППР):

В зависимости от конкретных условий, процесс создания проекта производства работ (ППР) может изменяться и иметь самые разные варианты, но базовыми, однозначно, остаются 4 документа:

Первый документ: календарный план производства работ

Безусловно, ключевым и основополагающим документом в строительстве является календарный план производства работ. Грамотное и профессиональное планирование в значительной мере обеспечивает успешную реализацию всего проекта в целом.

Если кратко, можно констатировать, что календарный план определяет собой модель строительного производства, где чётко и прозрачно показана эффективная последовательность, установлены очередность и сроки выполнения комплекса строительных работ на данном объекте.

Ни для кого не секрет, что при несоблюдении сроков выполнения комплекса строительных работ, строительство объекта плавно переходит в стадию долгостоя. А нарушение последовательности технологического процесса приводит к самым печальным последствиям.

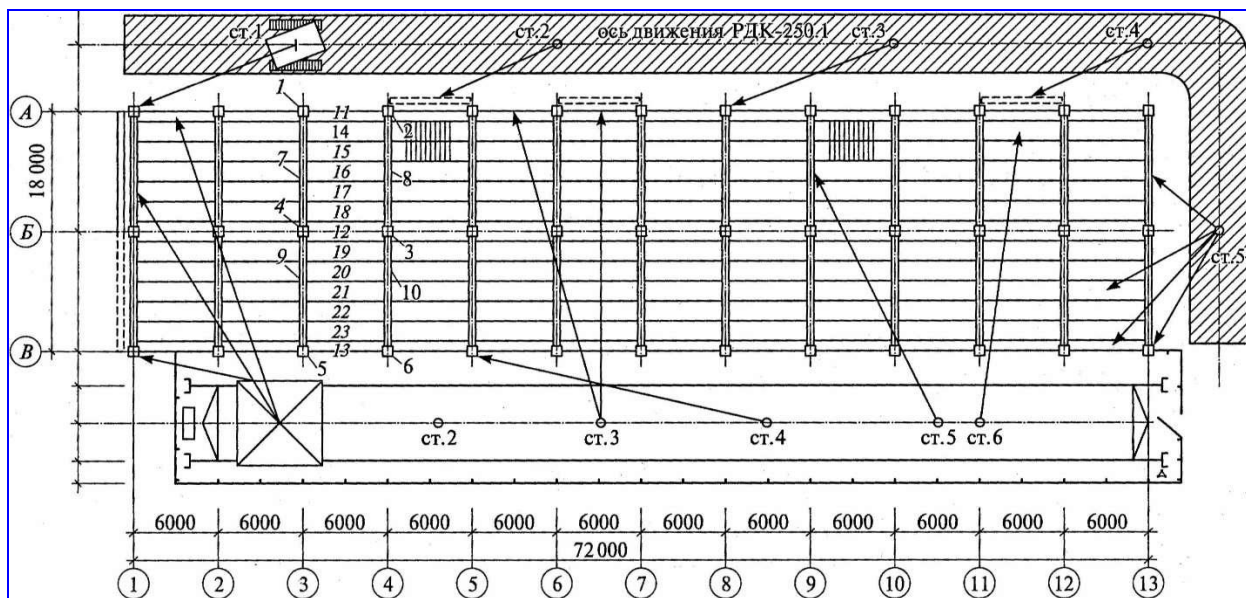
Второй документ: строительный генеральный план

Следующим по своему значению документом, входящим в проект производства работ (ППР), является строительный генеральный план или кратко стройгенплан.

Качественно подготовленный стройгенплан позволяет снизить организационные издержки и материальные затраты по организации строительной площадки. А также позволяет создавать безопасные условия труда для строителей. При разработке стройгенплана специалистами принимаются во внимание самые разные методы и способы организации строительной площадки. В дальнейшем это позволяет анализировать и выбирать наиболее рациональные и эффективные.

- **Карты трудовых процессов** – основной документ в строительстве, регламентирующий условия, необходимые для обеспечения высокопроизводительного труда рабочих.

## Практическая часть



### Порядок выполнения работы:

1. Ознакомиться с теоретической частью;
2. Ответить на вопросы, обозначенные на стройгенплане на возведение надземной части каркасно – панельного здания.

### Контрольные вопросы:

- что представляет собой рельсо-колёсное ходовое оборудование башенного крана;
- что представляет собой заземление ходового оборудования;
- каким образом выполняется расчёт количества стоянок;
- последовательность и методы монтажа конструкций каркасно-панельного здания;
- каким образом проектируются временные автомобильные дороги.

### Форма представления результата

Чтение и анализ проектно-технологической документации: строительного генерального плана

### Критерии оценки:

Оценка осуществляется по основным показателям оценки результата в форме «точный ответ(1/да)», «неправильный ответ (0/нет)»:

Процент положительных оценок	Оценка практической работы	
	балл (отметка)	вербальный аналог
90 - 100	5	отлично
80 - 89	4	хорошо
70 - 79	3	удовлетворительно
менее 70	2	не удовлетворительно

## Т. 02.01.04 ОРГАНИЗАЦИЯ И ВЫПОЛНЕНИЕ РАБОТ ПОДГОТОВИТЕЛЬНОГО ПЕРИОДА

### Практическое занятие №8 Составление разбивочного чертежа объекта капитального строительства

#### Цель:

- закрепление теоретических знаний;
- углубление ранее изученного материала;
- выработка умений и навыков по применению формул;
- выработка умений вычерчивания разбивочного чертежа;
- выработка умений пользоваться нормативно-справочной литературой.

#### Выполнив работу, Вы будете:

##### *уметь:*

- У1 читать проектно-технологическую документацию;
- У2 осуществлять планировку и разметку участка производства строительных работ на объекте капитального строительства;
- У13 определять перечень работ по обеспечению безопасности участка производства строительных работ;
- У01.1 распознавать задачу и/или проблему в профессиональном и/или социальном контексте;
- У01.2 анализировать задачу и/или проблему и выделять её составные части;
- У01.3 определять этапы решения задачи;
- У01.4 выявлять и эффективно искать информацию, необходимую для решения задачи и/или проблемы;
- У01.5 составлять план действий;
- У01.6 определить необходимые ресурсы;
- У01.7 учитывать временные ограничения и сроки при решении профессиональных задач;
- У01.8 владеть актуальными методами работы в профессиональной и смежных сферах;
- У01.9 реализовать составленный план;
- У01.11 оценивать результат и последствия своих действий (самостоятельно или с помощью наставника);
- У02.1 определять задачи для поиска информации;
- У02.2 определять необходимые источники информации;
- У02.3 планировать процесс поиска;
- У02.4 структурировать получаемую информацию;
- У02.5 выделять наиболее значимое в перечне информации;
- У02.6 оценивать практическую значимость результатов поиска;
- У02.7 оформлять результаты поиска;
- У03.1 определять актуальность нормативно-правовой документации в профессиональной деятельности;
- У03.2 применять современную научную профессиональную терминологию;
- У04.2 взаимодействовать с коллегами, руководством, клиентами в ходе профессиональной деятельности;
- У04.5 использовать коммуникационные навыки при работе в команде для успешной работы над групповым решением проблем;

- У04.8 эффективно работать в команде;
- У07.1 соблюдать нормы экологической безопасности;
- У07.2 определять направления ресурсосбережения в рамках профессиональной деятельности по специальности;
- У07.3 использовать энергосберегающие и ресурсосберегающие технологии в профессиональной деятельности по специальности;
- У09.1 применять средства информационных технологий для решения профессиональных задач;
- У09.2 использовать современное программное обеспечение;
- У10.2 участвовать в диалогах на знакомые общие и профессиональные темы;
- У10.6 понимать тексты на базовые профессиональные темы;
- У10.7 читать, понимать и находить необходимые технические данные и инструкции в руководствах в любом доступном формате.

### Материальное обеспечение:

Мультимедийные средства хранения, передачи и представления информации. Учебно-методическая документация, дидактические средства.

### Задание:

Составление разбивочного чертежа объекта капитального строительства

### Краткие теоретические сведения

**Разбивочный чертеж** является основным документом для вынесения осей проектируемого здания на местность. Базой для разработки разбивочного чертежа является топографическая основа данного участка местности.

Разбивочный чертеж составляется на формате А4 в масштабах 1:500, 1:200 или 1:100.

На разбивочном чертеже показываются: оси и размеры проектируемого здания, опорные пункты с их координатами, горизонтальная привязка проектируемого здания.

Все необходимые данные для выноса проекта в натуру получаем графоаналитическим методом, при котором координаты 2-х углов проектируемого здания снимаем графически с топографической основы, а горизонтальную привязку определяем решением обратной геодезической задачи.

Расчеты ведутся в табличной форме.

Таблица 1. Схема решения обратных геодезических задач

Формулы	Линия 1-2	Линия А-В	Линия 1-А	Линия 2-В
$X_{\text{конеч}}$				
$X_{\text{начал}}$				
$\Delta X = X_{\text{конеч}} - X_{\text{начал}}$				
$Y_{\text{конеч}}$				
$Y_{\text{начал}}$				
$\Delta Y = Y_{\text{конеч}} - Y_{\text{начал}}$				
$\text{tg } r = \Delta Y / \Delta X$				
$r$				
$\acute{a}$				
$D = \sqrt{\Delta X^2 + \Delta Y^2}$				



$D = \Delta X / \cos r$				
$D = \Delta Y / \sin r$				
D граф				
r граф				

$$\beta_1 = \beta_2 =$$

Для контроля все полученные аналитическим путем данные сравниваем с графическими, измеренными непосредственно на топографической основе.

### Составление проекта вертикальной планировки:

Составление проекта вертикальной планировки заключается в преобразовании существующей площадки в проектную. Проект вертикальной планировки составляется в масштабе 1:500 в следующем порядке:

- площадку вокруг проектируемого здания разбивают на квадраты 10x10 или 20x20 метров параллельно осям проектируемого здания общей площадью 50x40 или 60x40 метров;
- по топографической основе снимаем фактические отметки вершин квадратов и строим план в фактических горизонталях с заданной высотой сечения рельефа;
- вычисляем проектные отметки вершин квадратов для наклонной или горизонтальной площадки (проектным уклоном задаемся в зависимости от рельефа данной местности);
- создание проектной поверхности связано с земляными работами, срезкой или подсыпкой грунта, глубина или высота которых характеризуется рабочей отметкой; вычисляется рабочая отметка по формуле:

$$H_{\text{раб}} = H_{\text{проект}} - H_{\text{факт}}$$

- вычисляем положение точек нулевых работ (точка, для которой рабочая отметка равна нулю) по формуле:

$$X = \frac{|a| \cdot d}{|a| + |b|}$$

Где, |a| и |b| - левая и правая рабочие отметки вершин квадратов, между которыми находится точка нулевых работ;

d – сторона квадрата.

- соединив точки нулевых работ пунктирной тонкой линией, получаем линию нулевых работ, являющуюся границей насыпи и выемки;
- вычисляем объемы земляных работ по насыпи и выемке грунта в табличной форме.

Таблица 2. Подсчет объемов земляных работ

Номера фигур	Площадь S (м <sup>2</sup> )	Средняя рабочая отметка $H_{\text{сред}}^{\text{раб}}$ (м)	Объем выемки $V_{\text{выемки}}$ (м <sup>3</sup> )	Объем насыпи $V_{\text{насыпи}}$ (м <sup>3</sup> )

- вычисляем общий объем земляных работ по выемке и насыпи грунта;
- $$\Sigma V_{\text{срезки}} = \Sigma V_{\text{насыпи}} =$$
- вычисляем баланс земляных работ, который не должен превышать 5 % по формуле:

$$\text{Баланс} = \frac{\sum V_{\text{выемки}} - \sum V_{\text{насыпки}}}{\sum V_{\text{выемки}} + \sum V_{\text{насыпки}}} \cdot 100\%$$

### Составление плана организации рельефа:

Основным назначением плана является рациональная высотная постановка зданий на рельеф, нормальный водоотвод с площадки строительства, безопасность и благоприятные условия движения по дорогам, безопасное складирование материалов и

При этом организация рельефа должна предусматривать выполнение минимального объема земляных работ при планировке территории, строительстве зданий и сооружений.

На плане организации рельефа наносят и указывают:

- проектируемое здание или сооружение с отмосткой и площадками входов;
- проектные и фактические горизонтали;
- абсолютную отметку чистого пола первого этажа.

Абсолютная отметка чистого пола первого этажа является вертикальной привязкой проектируемого здания, а именно посадкой здания на рельеф.

Абсолютная отметка чистого пола первого этажа вычисляется следующим образом: по ближайшим горизонталям методом глазомерной интерполяции определяются фактические отметки углов проектируемого здания, затем вычисляется среднее арифметическое значение, к которому прибавляется отметка земли по проекту (1 метр – для гражданских зданий, 0,15 м – для промышленных)

### Порядок выполнения работы:

На основе выданных студенту топографической основы, необходимо:

- выполнить привязку проектируемого здания к местности;
- выполнить проект вертикальной планировки территории участка строительства;
- вычислить вертикальную привязку проектируемого здания.

### Форма представления результата

Выполненное практическое задание №8

### Критерии оценки:

- Оценка «отлично» ставится, если четко и правильно выполнен чертеж, оформлен согласно ГОСТ 21.508-93 СПДС, и даны полные ответы на вопросы, своевременно выполнено представление практических работ на образовательном портале <https://newlms.magtu.ru/> (в соответствующем курсе).
- Оценка «хорошо» ставится, если при выполнении чертежа, была допущена одна или две ошибки, либо неточность.
- Оценка «удовлетворительно» ставится, если выполнен не полностью чертёж, либо допущены грубые ошибки.
- Оценка «неудовлетворительно» ставится, если задание не выполнено.

### Практическое занятие № 9

#### Выполнение разбивки сетки квадратов

### Цель:

- закрепление теоретических знаний;
- углубление ранее изученного материала;
- выработка умений и навыков по применению формул;

- выработка умений разбивки сетки квадратов;
- выработка умений пользоваться нормативно-справочной литературой.

### **Выполнив работу, Вы будете:**

*уметь:*

- У1 читать проектно-технологическую документацию;
- У2 осуществлять планировку и разметку участка производства строительных работ на объекте капитального строительства;
- У13 определять перечень работ по обеспечению безопасности участка производства строительных работ;
- У01.1 распознавать задачу и/или проблему в профессиональном и/или социальном контексте;
- У01.2 анализировать задачу и/или проблему и выделять её составные части;
- У01.3 определять этапы решения задачи;
- У01.4 выявлять и эффективно искать информацию, необходимую для решения задачи и/или проблемы;
- У01.5 составлять план действий;
- У01.6 определить необходимые ресурсы;
- У01.7 учитывать временные ограничения и сроки при решении профессиональных задач;
- У01.8 владеть актуальными методами работы в профессиональной и смежных сферах;
- У01.9 реализовать составленный план;
- У01.11 оценивать результат и последствия своих действий (самостоятельно или с помощью наставника);
- У02.1 определять задачи для поиска информации;
- У02.2 определять необходимые источники информации;
- У02.3 планировать процесс поиска;
- У02.4 структурировать получаемую информацию;
- У02.5 выделять наиболее значимое в перечне информации;
- У02.6 оценивать практическую значимость результатов поиска;
- У02.7 оформлять результаты поиска;
- У03.1 определять актуальность нормативно-правовой документации в профессиональной деятельности;
- У03.2 применять современную научную профессиональную терминологию;
- У04.2 взаимодействовать с коллегами, руководством, клиентами в ходе профессиональной деятельности;
- У04.5 использовать коммуникационные навыки при работе в команде для успешной работы над групповым решением проблем;
- У04.8 эффективно работать в команде;
- У07.1 соблюдать нормы экологической безопасности;
- У07.2 определять направления ресурсосбережения в рамках профессиональной деятельности по специальности;
- У07.3 использовать энергосберегающие и ресурсосберегающие технологии в профессиональной деятельности по специальности;
- У09.1 применять средства информационных технологий для решения профессиональных задач;
- У09.2 использовать современное программное обеспечение;
- У10.2 участвовать в диалогах на знакомые общие и профессиональные темы;
- У10.6 понимать тексты на базовые профессиональные темы;

- У10.7 читать, понимать и находить необходимые технические данные и инструкции в руководствах в любом доступном формате.

### **Материальное обеспечение:**

Мультимедийные средства хранения, передачи и представления информации. Учебно-методическая документация, дидактические средства

**Задание:** Выполнение разбивки сетки квадратов

### **Порядок выполнения работы:**

Получив задание от руководителя практики бригада производит осмотр участка местности и составляет проект расположения сетки квадратов. При этом следует иметь в виду, что сетка по своим наружным очертаниям может иметь различную форму (не обязательно прямоугольную).

Разбивка сетки производится в следующей последовательности:

- Вначале разбивают внешний контур сетки квадратов. Для этого в одном из углов участка закрепляют точку А, а по выбранному примерно параллельно одной из границ участка (самой длинной) направлению устанавливают веху в точке В (Приложение 20).

- В точке А устанавливают теодолит в рабочее положение. Вращением алидады при закрепленном лимбе и положении КЛ устанавливают на лимбе отсчет  $0^{\circ}00'$  и закрепляют алидаду. Вращением лимба наводят трубу на точку В и закрепляют лимб.

- Направление визирной оси АВ принимают за ось ОХ, на которой от точки А рулеткой откладывают расстояния по 20 м и полученные точки - вершины квадратов закрепляют кольями со сторожками. На сторожках подписывают номера точек, обозначаемые "дробными" числами ( $1/1, 2/1, \dots, m/1, \dots, 1/2, 2/2, \dots, m/2, \dots, 1/n, 2/n, \dots, m/n$ ), где в числителе - номер точки по оси ОХ, в знаменателе - номер точки по оси ОУ.  $m$  - число вершин квадратов по оси ОХ,  $n$  - число вершин по оси ОУ.

- Открепляют алидаду и ее вращением устанавливают на горизонтальном круге отсчет  $90^{\circ}00'$ . В створе визирной оси устанавливают веху в точке Д. Направление АД принимают за ось ОУ. По ней откладывают рулеткой расстояния по 20 м и закрепляют точки вершин квадратов аналогично п. 3.

- Переносят теодолит в точку  $1/n$ , от направления ДА откладывают угол  $90^{\circ}00'$  и в створе визирной оси закрепляют точку С. По направлению  $1/n - С$  откладывают расстояния по 20 м и закрепляют вершины квадратов.

- Для контроля устанавливают теодолит в точке  $m/n$  и полным приемом измеряют угол между направлениями  $m/1 - m/n$  и  $m/n - 1/n$ . Если полученное значение угла отличается от  $90^{\circ}00'$  не более, чем на  $\pm 2'$ , то по линии  $m/n - m/1$  откладывают расстояния по 20 м и закрепляют вершины квадратов. В противном случае, разбивку внешнего контура повторяют.

- Разбивку сетки внутри внешнего контура производят с помощью теодолита и рулетки. Для этого в точке, например  $2/1$  устанавливают в рабочее положение теодолит, наводят визирную ось на точку  $2/n$  и в ее створе от точки  $2/1$  откладывают расстояния по 20 м. Полученные точки вершин квадратов закрепляют кольями и сторожками с соответствующими надписями.

- Одновременно с разбивкой сетки квадратов закрепляют на местности на сторонах квадратов плюсовые точки перегибов рельефа. Кроме того ведут съемку подробностей ситуации методом прямоугольных координат. Результаты съемки с зарисовкой абриса ситуации наносят на лист бумаги с разбитой сеткой квадратов.

- Для ориентирования сетки при разбивке измеряют с помощью буссоли магнитный азимут одной из сторон внешнего прямоугольника.

**Форма представления результата:**

Выполненное практическое задание №9.

**Критерии оценки:**

- Оценка «отлично» ставится, выполнен правильный расчет измерений, если четко и правильно выполнен чертеж, оформлено по требованию, своевременно выполнено представление практических работ на образовательном портале <https://newlms.magtu.ru/> (в соответствующем курсе).
- Оценка «хорошо» ставится, если при выполнении расчёта была допущена небольшая ошибка.
- Оценка «удовлетворительно» ставится, если выполнен не полностью расчёт и не оформлен по требованию.
- Оценка «неудовлетворительно» ставится, если задание не выполнено.

**Практическое занятие № 10**

**Нивелирование сетки квадратов с вычислением отметок вершин**

**Цель:**

- закрепление теоретических знаний;
- углубление ранее изученного материала;
- выработка умений и навыков по применению формул;
- выработка умений нивелирование сетки квадратов с вычислением отметок вершин;
- выработка умений пользоваться нормативно-справочной литературой.

**Выполнив работу, Вы будете:**

*уметь:*

- У1 читать проектно-технологическую документацию;
- У2 осуществлять планировку и разметку участка производства строительных работ на объекте капитального строительства;
- У13 определять перечень работ по обеспечению безопасности участка производства строительных работ;
- У01.1 распознавать задачу и/или проблему в профессиональном и/или социальном контексте;
- У01.2 анализировать задачу и/или проблему и выделять её составные части;
- У01.3 определять этапы решения задачи;
- У01.4 выявлять и эффективно искать информацию, необходимую для решения задачи и/или проблемы;
- У01.5 составлять план действий;
- У01.6 определить необходимые ресурсы;
- У01.7 учитывать временные ограничения и сроки при решении профессиональных задач;
- У01.8 владеть актуальными методами работы в профессиональной и смежных сферах;
- У01.9 реализовать составленный план;
- У01.11 оценивать результат и последствия своих действий (самостоятельно или с помощью наставника);
- У02.1 определять задачи для поиска информации;

- У02.2 определять необходимые источники информации;
- У02.3 планировать процесс поиска;
- У02.4 структурировать получаемую информацию;
- У02.5 выделять наиболее значимое в перечне информации;
- У02.6 оценивать практическую значимость результатов поиска;
- У02.7 оформлять результаты поиска;
- У03.1 определять актуальность нормативно-правовой документации в профессиональной деятельности;
- У03.2 применять современную научную профессиональную терминологию;
- У04.2 взаимодействовать с коллегами, руководством, клиентами в ходе профессиональной деятельности;
- У04.5 использовать коммуникационные навыки при работе в команде для успешной работы над групповым решением проблем;
- У04.8 эффективно работать в команде;
- У07.1 соблюдать нормы экологической безопасности;
- У07.2 определять направления ресурсосбережения в рамках профессиональной деятельности по специальности;
- У07.3 использовать энергосберегающие и ресурсосберегающие технологии в профессиональной деятельности по специальности;
- У09.1 применять средства информационных технологий для решения профессиональных задач;
- У09.2 использовать современное программное обеспечение;
- У10.2 участвовать в диалогах на знакомые общие и профессиональные темы;
- У10.6 понимать тексты на базовые профессиональные темы;
- У10.7 читать, понимать и находить необходимые технические данные и инструкции в руководствах в любом доступном формате.

#### **Материальное обеспечение:**

Мультимедийные средства хранения, передачи и представления информации. Учебно-методическая документация, дидактические средства

**Задание:** Нивелирование сетки квадратов с вычислением отметок вершин

#### **Порядок выполнения работы:**

Нивелирование вершин квадратов и плюсовых точек рельефа производят не менее, чем с 3-х станций (для получения замкнутого хода). Для этого по условиям местности объединяют несколько квадратов в 3-4 группы. Вершины каждой группы нивелируют с соответствующей станции. При этом некоторые вершины квадратов, нивелируемые с двух смежных станций являются связующими точками хода. Остальные вершины и плюсовые точки нивелируются как промежуточные. Нивелирование выполняют в следующей последовательности:

1. На станциях последовательно устанавливают нивелир посередине между высотными связующими точками, а на всех связующих и промежуточных точках - рейки.

2. Берут отсчеты по черным и красным сторонам реек в связующих точках, контролируют разность пятков реек и вычисляют превышения между связующими точками. Берут отсчеты по черной стороне реек в промежуточных точках (вершинах квадратов и в плюсовых точках рельефа). Отсчеты и вычисления записывают в журнал нивелирования, аналогичный журналу нивелирования трассы.

По окончании нивелирования производят обработку журнала. При этом вначале определяют невязку замкнутого хода по связующим точкам  $f_h = \sum h$ , где  $h$  - средние превышения между связующими точками. Допустимая невязка определяется по формуле:

$$f_{\text{доп.}} = \pm 100 \sqrt{n} \text{ мм,}$$

где  $n$  - число станций.

Если  $f_h \neq f_{\text{доп.}}$  то производят уравнивание хода путем введения поправок в средние превышения со знаком, обратным знаку невязки. Поправки вычисляют по формуле:

$P = -f_h/n$ . Далее проверяют сумму исправленных превышений, которая должна быть в точности равна теоретической, то есть - нулю.

По исправленным превышениям и индивидуальным отметкам исходной точки (например вершины  $H_{3/1}$ ) вычисляют отметки связующих вершин квадратов. По отметкам связующих точек и отсчетам по черной стороне реек в этих точках, вычисляют горизонт прибора на каждой станции ГП. По отметке ГП и отсчетам на рейки в плюсовых точках вычисляют отметки этих точек. Результаты расчетов записывают в журнал нивелирования.

План нивелирования поверхности по квадратам строится на листе чертежной бумаги.

Вначале разбивается сетка квадратов со сторонами 40 x 40 мм. Около каждой вершины подписывается ее отметка с округлением до 0.01 м. Горизонтали проводят путем интерполяции на глаз по всем сторонам квадратов. Контуры ситуации и зарамочное оформление наносят как и на плане тахеометрической съемки в соответствии со сборником условных знаков для топографических планов и карт /6/. На плане показывают также направление линии север - юг.

#### **Форма представления результата:**

Выполненное практическое задание №10.

#### **Критерии оценки:**

- Оценка «отлично» ставится, выполнен правильный расчет измерений, если четко и правильно выполнен чертеж, оформлено по требованию, своевременно выполнено представление практических работ на образовательном портале <https://newlms.magt.ru/> (в соответствующем курсе).
- Оценка «хорошо» ставится, если при выполнении расчёта была допущена небольшая ошибка.
- Оценка «удовлетворительно» ставится, если выполнен не полностью расчёт и не оформлен по требованию.
- Оценка «неудовлетворительно» ставится, если задание не выполнено.

### **Практическое занятие № 11 Составление картограммы земляных работ**

#### **Цель:**

- закрепление теоретических знаний;
- углубление ранее изученного материала;
- выработка умений и навыков по применению формул и вычерчивания картограммы;
- выработка умений пользоваться нормативно-справочной литературой.

#### **Выполнив работу, Вы будете:**

*уметь:*

- У1 читать проектно-технологическую документацию;
- У2 осуществлять планировку и разметку участка производства строительных работ на объекте капитального строительства;
- У13 определять перечень работ по обеспечению безопасности участка производства строительных работ;
- У01.1 распознавать задачу и/или проблему в профессиональном и/или социальном контексте;
- У01.2 анализировать задачу и/или проблему и выделять её составные части;
- У01.3 определять этапы решения задачи;
- У01.4 выявлять и эффективно искать информацию, необходимую для решения задачи и/или проблемы;
- У01.5 составлять план действий;
- У01.6 определить необходимые ресурсы;
- У01.7 учитывать временные ограничения и сроки при решении профессиональных задач;
- У01.8 владеть актуальными методами работы в профессиональной и смежных сферах;
- У01.9 реализовать составленный план;
- У01.11 оценивать результат и последствия своих действий (самостоятельно или с помощью наставника);
- У02.1 определять задачи для поиска информации;
- У02.2 определять необходимые источники информации;
- У02.3 планировать процесс поиска;
- У02.4 структурировать получаемую информацию;
- У02.5 выделять наиболее значимое в перечне информации;
- У02.6 оценивать практическую значимость результатов поиска;
- У02.7 оформлять результаты поиска;
- У03.1 определять актуальность нормативно-правовой документации в профессиональной деятельности;
- У03.2 применять современную научную профессиональную терминологию;
- У04.2 взаимодействовать с коллегами, руководством, клиентами в ходе профессиональной деятельности;
- У04.5 использовать коммуникационные навыки при работе в команде для успешной работы над групповым решением проблем;
- У04.8 эффективно работать в команде;
- У07.1 соблюдать нормы экологической безопасности;
- У07.2 определять направления ресурсосбережения в рамках профессиональной деятельности по специальности;
- У07.3 использовать энергосберегающие и ресурсосберегающие технологии в профессиональной деятельности по специальности;
- У09.1 применять средства информационных технологий для решения профессиональных задач;
- У09.2 использовать современное программное обеспечение;
- У10.2 участвовать в диалогах на знакомые общие и профессиональные темы;
- У10.6 понимать тексты на базовые профессиональные темы;
- У10.7 читать, понимать и находить необходимые технические данные и инструкции в руководствах в любом доступном формате.

### **Материальное обеспечение:**



Мультимедийные средства хранения, передачи и представления информации. Учебно-методическая документация, дидактические средства

**Задание:** Составление картограммы земляных работ

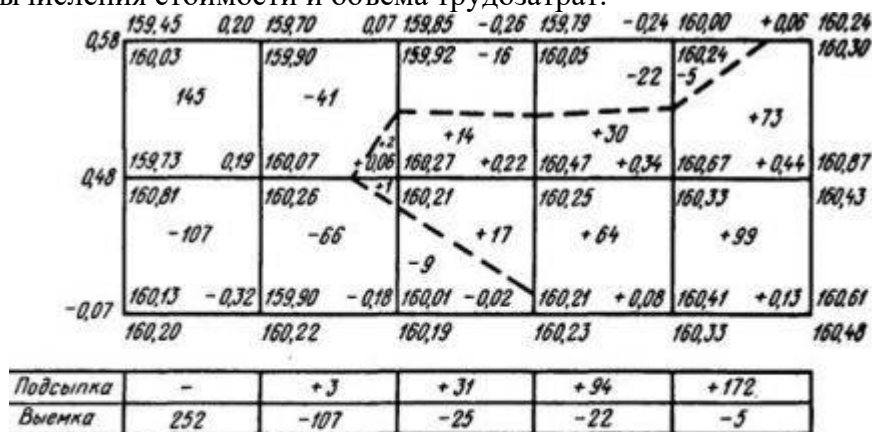
### Краткие теоретические сведения

Важным этапом при возведении нового объекта является подготовка строительной территории. Эта работа требует преобразования рельефа в специальную площадку, согласно проекту вертикальной планировки. Вертикальная планировка населенного пункта обеспечивает необходимые параметры:

- сооружения зданий;
- уклонов улиц и площадей для передвижения людей, транспорта;
- отведения поверхностных сточных вод.

Картограмма земляных работ – это графический документ, являющийся составной частью генерального плана. Она представлена в виде чертежа, который отражает сетку квадратов с определенными отметками. Величина геометрических фигур зависит от сложности рельефа, его размеров и точности вычислений.

Изображение создается параллельно строительной сетке и помогает определять объем земляных работ. Эти знания нужны для сопоставления разных проектов изменения ландшафта и вычисления стоимости и объема трудозатрат.



+0,68 | 157,93 – Проектная отметка  
 157,25 – Отметка существующего рельефа  
 Рабочая отметка  
 - - - - - Линия нулевых работ

Рисунок 1. Подсчет объема земляных работ

Существующие методы расчетов земляных работ

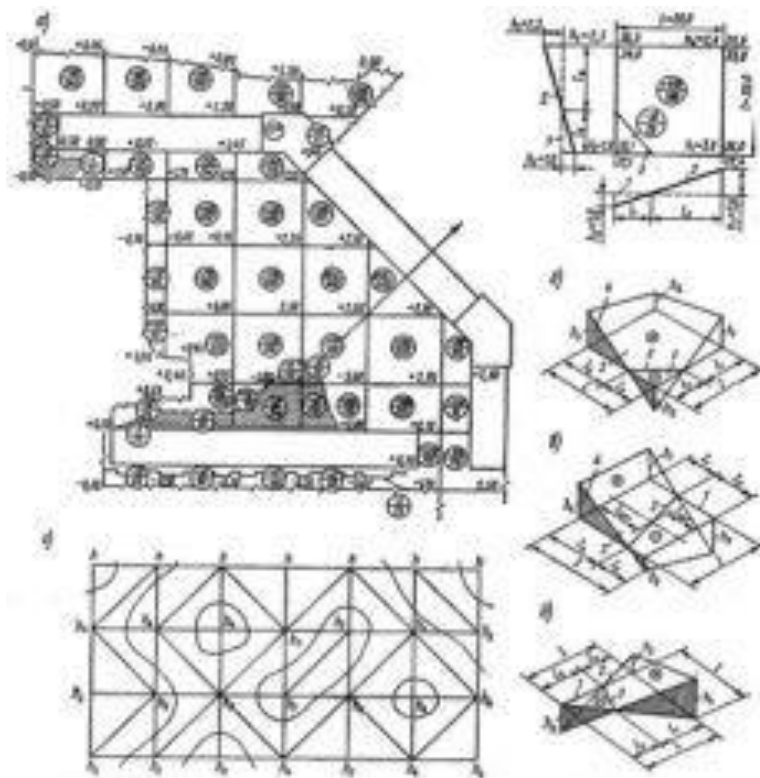


Рисунок 2. Методы подсчета объемов земляных работ

1 – плоскость существующей поверхности, 2 – то же проектируемого рельефа. 3 – линия нулевых работ, 4 – плоскость сечения по осям сетки квадратов (на картограмме в углах не показаны отметки существующего и проектного рельефа, а вынесены только рабочие отметки)

Подготавливаемая строительная территория бывает горизонтальная или наклонная. Если она сложной формы, ее разбивают на несколько правильных геометрических тел, объемы которых суммируются. От того, какие фигуры используются, зависит выбор способа расчета.

Метод квадратных призм заключается в том, что земляная площадь разбивается на целые квадраты и квадраты, где линия нулевых работ формирует другие фигуры – многоугольники. В основе этого способа находятся формулы разных ученых: Ньютона-Котеса, Симпсона, Франка. Есть способ деления квадратов на призмы и определение центра тяжести фигуры путем суммирования рабочих отметок.

Метод треугольных призм определяет объем земляных работ по площадям оснований треугольников и рабочим отметкам цельной фигуры. Для расчета объемов по призмам нужны знания формул.

Еще один — метод горизонтальных пластов, при котором земляное тело делится на пласты с горизонтальными сечениями.

Способ изораб такой же, как предыдущий, только вместо горизонтальных линий используются линии равных рабочих отметок через каждые 10 см.



Рисунок 3. Картограмма земляных работ на стадии рабочих чертежей

Метод вертикальных профилей применяется при наличии небольшого уклона.

На чертеже указываются:

- нулевой баланс;
- котлованы и насыпи;
- объем земляных работ;
- направление перемещения почвы.

Каждый вид рабочих отметок определяется по специальной формуле.

Для расчета картограммы понадобится:

- калькулятор;
- лист бумаги;
- линейка;
- карандаш.

Или это все может заменить специальная компьютерная чертежная программа.

- **Составление документа:**



Рисунок 1. Картограмма

Картограмма земляных работ составляется поэтапно согласно инструкции.

Основу документа составляет геодезическая подоснова с вертикальной планировкой участка в определенном масштабе. Геоподоснова отражает высоту в виде точек или горизонтальных линий. На чертеже вертикальной планировки обозначается уровень земли.

На генплан наносится сетка квадратов. В каждом углу фигуры расположены черные (реальные), красные (предполагаемые) и рабочие отметки, означающие разницу между существующими и проектными данными. Они записываются на вершинах фигур и имеют определенные знаки. Плюс означает, что проектное число выше отметки земли и требует засыпки грунта. Отрицательный знак символизирует выемку. Изменение высоты должно осуществляться равномерно. Точки соединяются между собой. Затем отмечается линия нулевых работ, обозначающая зону между выемкой и насыпью.

Чертеж основывается на расчетах объема насыпи и выемки для каждого квадрата. Для этого средняя рабочая величина умножается на площадь квадрата. Если квадрат разделен на другие фигуры, расчеты делаются по формуле вычисления объемов определенного многоугольника. Все полученные данные суммируются для получения общего объема насыпей и котлованов.

**Составление нулевого баланса:**

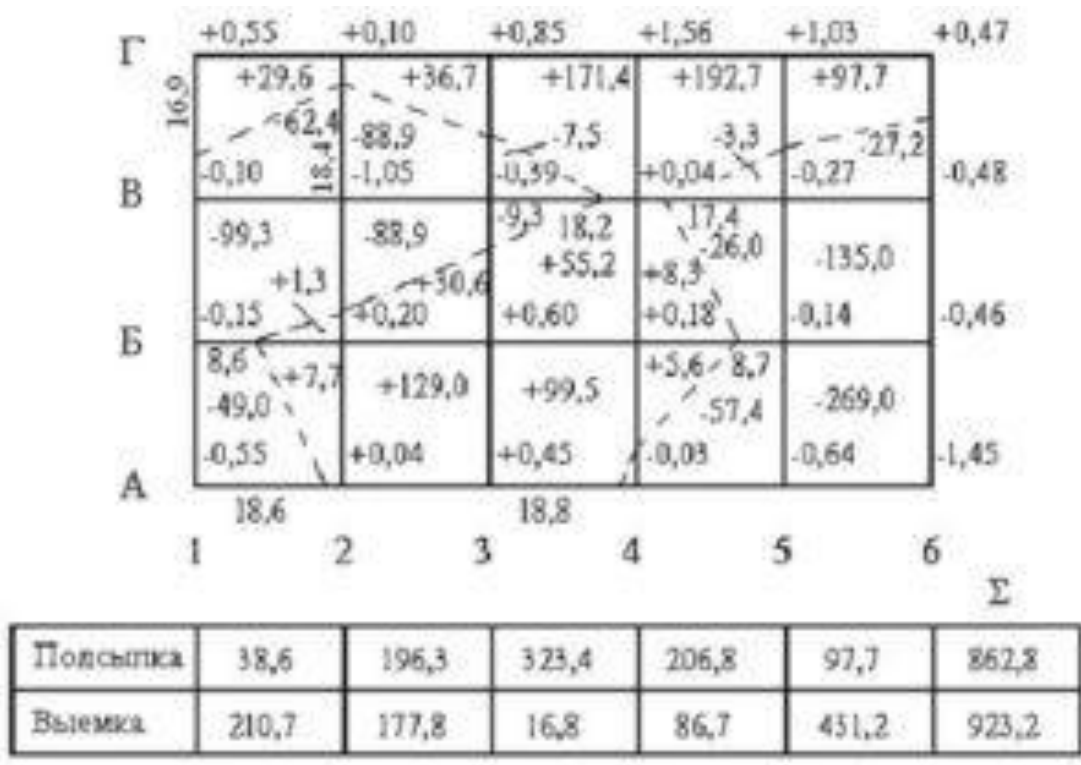


Рисунок 2. Составление картограммы земляных работ

**Порядок выполнения работы:**

Исходные данные: на основании задания приводятся размеры площадки, рельеф, размеры и привязка земельного сооружения (все в виде схемы), данные по грунтам, условия производства работ. Группа грунта по трудности разработки, величина заложения откосов, коэффициент разрыхления грунтов и другое принимается по нормативной литературе.

**Приступая к выполнению задания необходимо установить:**

- Категорию грунта (ЕНиР 2; таблица 1 – немёрзлые грунты, таблица 2 – мёрзлые грунты, стр. 120-127 при ручных земляных работах);
- Объёмную массу грунта (приложение 1);
- Значение угла естественного откоса;
- Показатели разрыхления грунта (приложение 2).

Если выполнение земляных работ производится в зимнее время, то необходимо установить температурную зону строительства, толщину снежного покрова и число дней с отрицательной температурой, глубину промерзания грунта.

Таблица. Характеристики грунта

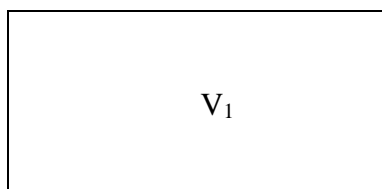
Показатель	Значение
группа грунта	
при механизированной разработке:	
- одноковшовыми экскаваторами	
- бульдозерами	
- скреперами	
- рыхлителями	
при ручной разработке	
Средняя объёмная масса в плотном состоянии	
Угол естественного откоса	

Показатели увеличения объёма грунта	
- $K_n$ , %	
- $K_{ост}$ , %	

**На основе исходных данных, необходимо:**

- **определение объёмов земляных работ по устройству временных земляных сооружений**

$$V_{общ} = V_1 - \text{котлован}$$



**Необходимо определить следующие параметры земляного сооружения:**

где  $ш_{ф.}$  – ширина фундамента, попавшего в разрез,

$t$  – монтажная зона, равная 0,5-1,3 м. Принимается 1 м.,

$a$  – ширина траншеи по низу,

$b$  – длина траншеи по низу,

$c$  – ширина траншеи по верху,

$d$  – длина траншеи по верху,

$H$  – глубина выемки,

$e$  – величина откоса,

$e = H \cdot t$ , где  $t$  – крутизна откоса. Определяется по таблицам.

Таблица. Характеристика основных грунтов

Грунт	Удельный вес, $t/m^3$	Объемный вес, $t/m^3$	Пористость, %	Угол внутреннего трения, град.
Галька	2,65-2,80	1,8-2,0	35-50	30-40
Глина	2,60-2,75	1,7-2,0	30-60	7-20
Гравий	2,65-2,80	1,8-2,0	35-50	25-30
Иловатые грунты	2,20-2,50	1,6-1,8	30-60	15-30
Песок мелкий	2,65-2,70	1,6-1,9	30-50	22-35
Песок средний	2,65-2,68	1,6-1,9	35-50	26-35
Песок крупный	2,65-2,68	1,6-2,0	35-50	27-40
Суглинок	2,60-2,70	1,5-1,8	30-60	12-25
Суглинок пылеватый	2,60-2,70	1,5-1,7	30-60	12-25

Рытьё котлованов и траншей с вертикальными стенками без крепления допускается в грунтах естественной влажности при отсутствии грунтовых вод и глубине выемки не более:

- 1 м – в насыпных, песчаных и гравелистых грунтах;

- 1,25 м – в супесчаных и суглинистых грунтах;

- 1,5 м – в глинистых грунтах;

- 2 м – в особо плотных грунтах, требующих для разработки применения ломов, кирок.

$$H = H_{заложенія} - H_{уров.земли} = H_{срезки}$$

$$a = z + \frac{m}{2} u_{\phi} + \frac{m}{2} u_{\phi} + 2t$$

где  $z$  – длина котлована между крайними координационными осями;

$$c = a + 2 \cdot e$$

$$e = H \cdot m$$

$$b = z + \frac{m}{2} u_{\phi} + \frac{m}{2} u_{\phi} + 2t$$

где  $z$  – ширина котлована между крайними координационными осями;

$$d = b + 2e$$

По формуле Н. Симсона определяем объём данного земляного сооружения:

$$V = H / 6 [ab + cd + (a + c)(b + d)]$$

- **Определение объёмов земляных работ по планировке площади:**
- **Разбивка площадки на квадраты**

Подсчёт объёмов земляных работ при вертикальной планировке рекомендуется производить методом квадратных призм. На плане в горизонталях (М 1:200 – 1:2000) наносят сетку квадратов со стороной от 10 до 150 м так, чтобы число квадратов на площадке не превышало 50. В зависимости от рельефа местности в квадрате должна быть минимум одна, максимум две горизонтали.

Пересечение сторон квадратов образуют вершины – точки, в которых в дальнейшем определяются чёрные, проектные, красные и рабочие отметки.

Каждому квадрату присваивается собственный порядковый номер.

- **определение чёрных отметок**

Разбив площадку на квадраты, приступают к определению чёрных отметок вершин квадратов. Чёрные отметки получают путём интерполяции по расстоянию до ближайшей горизонтали.

Чёрная отметка  $H_i$  вершина  $i$  равна

$$H_i = H \pm h \cdot I / L,$$

где  $H$  – отметка ближайшей к вершине горизонтали, м;

$h = [H - H_1]$  – превышение одной горизонтали над другой, м;

$L$  – расстояние между двумя горизонталями в плане, м;

$I$  – расстояние от вершины квадрата до ближайшей горизонтали, м;

Знак «+» берётся в том случае, если отметка вершины угла квадрата, относительно которой берутся замеры, располагается выше горизонтали. В противном случае берётся знак «-».

- **определение красных отметок**

Проектная отметка площади, планируемой с равенством объёмов выемок и насыпей, определяется по формуле:

$$H_0 = H_{ch} \pm h,$$

$$H_0 = (\sum H_1 + 2\sum H_2 + 4\sum H_4) / 4n \pm V(I + k_{ост}) / a^2 n;$$

где  $\sum H_1$  – сумма чёрных отметок вершин квадратов, где сетка образует один угол,

м;

$\sum H_2$  – то же, где сходятся два угла смежных квадратов, м;

$\sum H_4$  – то же, где сходятся четыре угла смежных квадратов, м;

$n$  – число квадратов на площадке;

$V$  – объём земляного сооружения, м<sup>3</sup>;

$a$  – сторона квадрата сетки, м;

$k_{ост}$  – коэффициент остаточного разрыхления.

Выражение  $V(I + k_{ост}) / a^2 n$  берётся со знаком плюс для выемки и знаком минус – для насыпи.

Для площадки без уклона  $H_0$  является красной отметкой всех вершин квадратов.

$H_0$ , как правило, площадке придают уклон, необходимый для стока ливневых вод.

Поэтому красные отметки вершин квадратов определяются по формуле:

$$H_{кр} = H_0 \pm l * i,$$

где  $H_{кр}$  – красная отметка данной точки, м;

$H_0$  – нулевая отметка (отметка линии или оси поворота плоскости площадки при создании проектного уклона), м;

$l$  – расстояние от линии поворота до данной точки, м;

$i$  – заданный уклон, выраженный в десятичных дробях.

Для сохранения нулевого баланса земляных масс ось поворота плоскости площадки при создании проектного уклона рекомендуется совмещать с продольной или поперечной осью площадки по направлению проектного уклона, согласно индивидуальному заданию.

При этом нулевая отметка  $H_0$  совпадает с проектной отметкой  $H_0$ , вычисленной ранее по формуле. Знак «+» присваивается отметкам в точках массива грунта, который в результате поворота площадки при создании проектного уклона оказывается выше проектной или нулевой отметки, а знак «-» присваивается отметкам, расположенным ниже проектной отметки.

#### - **Определение рабочих отметок**

Рабочие отметки находятся как разность между чёрными и красными.

$$H_p = H_{чёрн} - H_{кр}$$

При подсчёте отметок учитываются знаки. Знак отметки принимается алгебраически; «+» - отображает массив грунта на выемке; «-» - в насыпи.

Подсчёт отметок рекомендуется производить по табличной форме.

Номер точек п/п	Чёрные точки $H_{чёрн}$	Проектная отметка $H_0$	Поправка на уклон $\pm l i$	Красные отметки $H_{кр}$	Рабочие отметки $H_p$

При нанесении отметок на схему площадки в графической части чёрную отметку записывают в верхнем левом углу, красную отметку – в верхнем правом углу, а рабочую отметку – в нижнем правом углу.

#### - **Определение объёмов грунта в пределах квадратов по насыпи и выемки**

Прежде чем приступить к подсчёту объёмов земляных работ по планировке площадки. Необходимо определить положение линии нулевых работ (т. е. такой линии, которая является границей между массивами насыпи и выемки), а также нанести контуры откосов.

Линия нулевых работ проходит через ту сторону квадрата, у которой рабочие отметки имеют разные знаки.

Нулевую линию строят графическим способом: в произвольном масштабе на сторонах квадрата откладывают рабочие отметки со знаком «+» в одну сторону и со знаком «-» в другую.

Пересечение линии, соединяющей концы отложенных отрезков, со стороной квадрата даёт нулевую точку. Отдельные точки соединяются отрезками, и таким образом на плане участка наносится линия нулевых работ.

Далее наносятся очертания откосов по периметру площадки. Очертания контуров откосов зависят от величины рабочих отметок и крутизны откосов.

Определяют величину заложения откосов в наружных вершинах квадратов. Заложение откосов  $c$  определяется из выражения

$$c = m * h_p$$

где  $m$  – коэффициент откоса;



$h_p$  – рабочая отметка, м.

Ввиду небольшой величины заложения откосов по сравнению с размерами площадки, вычисленную величину заложения откосов вычерчивают на плане площадки в произвольном масштабе. Для получения очертания откосов в плане крайние точки заложения соединяют.

Подсчёт объёмов земляных работ на площадке производится способом средней отметки по следующей формуле:

$$V = F \cdot h_{cp},$$

где  $F$  – площадь элементарного участка (квадрата),  $m^2$ ;

$h_{cp}$  – средняя рабочая отметка этого участка, м.

Различают геометрические схемы объёмов выемки и насыпи – чистые четырёхгранные призмы, у которых рабочие отметки одного знака (плюс или минус), и смешанные призмы, у которых рабочие отметки разного знака (через которые проходят линии нулевых работ). Эскизы этих призм, а также формулы, по которым производят вычисления объёмов работ, приведены в таблице.

Общий объём откосов насыпи или выемки определяют как сумму объёмов отдельных участков в пределах квадратов и треугольников насыпи и выемки.

Подсчёт объёмов земляных работ выполняется в табличной форме.

Таблица. Подсчёт объёмов земляных работ

Номер квадрата	Рабочие отметки углов квадратов и фигур, м					$\Sigma h_p$	$h_{cp}$	Площадь фигур, $m^2$	Объём земляных работ				
	$h_1$	$h_2$	$h_3$	$h_4$	$h_5$				основной		Дополнительный (откосы)	общий	
									насыпи	выемки		насыпи	выемки
1	2	3	4	5	6	7	8	9	10	11	12	13	14

Практически расхождение в подсчётах можно считать допустимым до 5%. При расхождении более 5% делается поправка к планировочной отметке по формуле и все расчёты ведутся заново.

$$H_{пл.} = H_0 \pm V_{расх} / F;$$

где  $H_{пл.}$  – новая планировочная (нулевая отметка);

$H_0$  – нулевая отметка полученная ранее, м;

$V_{расх}$  – расхождение в объёмах насыпей и выемок, м;

$F$  – площадь всей площадки,  $m^2$ .

- На картограмме указывать объёмы всех фигур в кружках;
- В таблице картограммы подсчитать объёмы насыпи и выемки отдельно по каждому столбцу;
- Суммировать объёмы насыпи и выемки по строкам таблицы, указывать разность;
- Под таблицей указывать значение проектной отметки  $H_0$  и баланс земляных работ.

### Выбор и обоснования схем производства работ и комплекта машин и механизмов

#### Форма представления результата:

Выполненное практическое задание №11.

#### Критерии оценки:

- Оценка «отлично» ставится, если четко и правильно выполнен чертеж, оформлен согласно ГОСТ 21667-76 Картография, и даны полные ответы на вопросы, своевременно выполнено представление практических работ на образовательном портале <https://newlms.magtu.ru/> (в соответствующем курсе).
- Оценка «хорошо» ставится, если при выполнении чертежа, была допущена одна или две ошибки, либо неточность.
- Оценка «удовлетворительно» ставится, если выполнен не полностью чертёж, либо допущены грубые ошибки.
- Оценка «неудовлетворительно» ставится, если задание не выполнено.

## **Практическое занятие № 12**

### **Построение проектных точек на строительной площадке**

#### **Цель:**

- закрепление теоретических знаний;
- углубление ранее изученного материала;
- выработка умений и навыков по построению проектных точек на строительной площадке;
- выработка умений пользоваться нормативно-справочной литературой.

#### **Выполнив работу, Вы будете:**

*уметь:*

- У1 читать проектно-технологическую документацию;
- У2 осуществлять планировку и разметку участка производства строительных работ на объекте капитального строительства;
- У13 определять перечень работ по обеспечению безопасности участка производства строительных работ;
- У01.1 распознавать задачу и/или проблему в профессиональном и/или социальном контексте;
- У01.2 анализировать задачу и/или проблему и выделять её составные части;
- У01.3 определять этапы решения задачи;
- У01.4 выявлять и эффективно искать информацию, необходимую для решения задачи и/или проблемы;
- У01.5 составлять план действий;
- У01.6 определить необходимые ресурсы;
- У01.7 учитывать временные ограничения и сроки при решении профессиональных задач;
- У01.8 владеть актуальными методами работы в профессиональной и смежных сферах;
- У01.9 реализовать составленный план;
- У01.11 оценивать результат и последствия своих действий (самостоятельно или с помощью наставника);
- У02.1 определять задачи для поиска информации;
- У02.2 определять необходимые источники информации;
- У02.3 планировать процесс поиска;
- У02.4 структурировать получаемую информацию;
- У02.5 выделять наиболее значимое в перечне информации;
- У02.6 оценивать практическую значимость результатов поиска;
- У02.7 оформлять результаты поиска;

- У03.1 определять актуальность нормативно-правовой документации в профессиональной деятельности;
- У03.2 применять современную научную профессиональную терминологию;
- У04.2 взаимодействовать с коллегами, руководством, клиентами в ходе профессиональной деятельности;
- У04.5 использовать коммуникационные навыки при работе в команде для успешной работы над групповым решением проблем;
- У04.8 эффективно работать в команде;
- У07.1 соблюдать нормы экологической безопасности;
- У07.2 определять направления ресурсосбережения в рамках профессиональной деятельности по специальности;
- У07.3 использовать энергосберегающие и ресурсосберегающие технологии в профессиональной деятельности по специальности;
- У09.1 применять средства информационных технологий для решения профессиональных задач;
- У09.2 использовать современное программное обеспечение;
- У10.2 участвовать в диалогах на знакомые общие и профессиональные темы;
- У10.6 понимать тексты на базовые профессиональные темы;
- У10.7 читать, понимать и находить необходимые технические данные и инструкции в руководствах в любом доступном формате.

#### **Материальное обеспечение:**

Мультимедийные средства хранения, передачи и представления информации. Учебно-методическая документация, дидактические средства

**Задание:** Построение проектных точек на строительной площадке

#### **Краткие теоретические сведения**

#### **Форма представления результата:**

Выполненное практическое задание №12.

#### **Критерии оценки:**

- Оценка «**отлично**» ставится, если четко и правильно выполнен чертеж, и даны полные ответы на вопросы, своевременно выполнено представление практических работ на образовательном портале <https://newlms.magtu.ru/> (в соответствующем курсе).
- Оценка «**хорошо**» ставится, если при выполнении чертежа, была допущена одна или две ошибки, либо неточность.
- Оценка «**удовлетворительно**» ставится, если выполнен не полностью чертёж, либо допущены грубые ошибки.
- Оценка «**неудовлетворительно**» ставится, если задание не выполнено.

### **Практическое занятие № 13 Оформление акта приёмки**

#### **Цель:**

- закрепление теоретических знаний;
- углубление ранее изученного материала;

- выработка умений и навыков по оформлению акта приёмки при производстве подготовительных работ;
- выработка умений пользоваться нормативно-справочной литературой.

### **Выполнив работу, Вы будете:**

*уметь:*

- У13 определять перечень работ по обеспечению безопасности участка производства строительных работ;
- У01.1 распознавать задачу и/или проблему в профессиональном и/или социальном контексте;
- У01.2 анализировать задачу и/или проблему и выделять её составные части;
- У01.3 определять этапы решения задачи;
- У01.4 выявлять и эффективно искать информацию, необходимую для решения задачи и/или проблемы;
- У01.5 составлять план действий;
- У01.6 определить необходимые ресурсы;
- У01.7 учитывать временные ограничения и сроки при решении профессиональных задач;
- У01.8 владеть актуальными методами работы в профессиональной и смежных сферах;
- У01.9 реализовать составленный план;
- У01.11 оценивать результат и последствия своих действий (самостоятельно или с помощью наставника);
- У02.1 определять задачи для поиска информации;
- У02.2 определять необходимые источники информации;
- У02.3 планировать процесс поиска;
- У02.4 структурировать получаемую информацию;
- У02.5 выделять наиболее значимое в перечне информации;
- У02.6 оценивать практическую значимость результатов поиска;
- У02.7 оформлять результаты поиска;
- У03.1 определять актуальность нормативно-правовой документации в профессиональной деятельности;
- У03.2 применять современную научную профессиональную терминологию;
- У04.2 взаимодействовать с коллегами, руководством, клиентами в ходе профессиональной деятельности;
- У04.5 использовать коммуникационные навыки при работе в команде для успешной работы над групповым решением проблем;
- У04.8 эффективно работать в команде;
- У07.1 соблюдать нормы экологической безопасности;
- У07.2 определять направления ресурсосбережения в рамках профессиональной деятельности по специальности;
- У07.3 использовать энергосберегающие и ресурсосберегающие технологии в профессиональной деятельности по специальности;
- У09.1 применять средства информационных технологий для решения профессиональных задач;
- У09.2 использовать современное программное обеспечение;
- У10.2 участвовать в диалогах на знакомые общие и профессиональные темы;
- У10.6 понимать тексты на базовые профессиональные темы;
- У10.7 читать, понимать и находить необходимые технические данные и инструкции в руководствах в любом доступном формате.

**Материальное обеспечение:** Мультимедийные средства хранения, передачи и представления информации. Учебно-методическая документация, дидактические средства. ПК, Альбомы плакатов по отделочным работам  
Комплект плакатов по общестроительным работам (опалубочные, арматурные, бетонные)  
Плакаты с наглядным пособием. Комплект плакатов по отделочным работам.

**Задание:** Ознакомиться оформлением акта приёмки при производстве подготовительных работ.

### Краткие теоретические сведения

#### АКТ

**о соответствии выполненных внеплощадочных и внутриплощадочных подготовительных работ требованиям безопасности труда и готовности объекта к началу строительства**

Объект \_\_\_\_\_  
" \_\_\_\_ " \_\_\_\_\_ 20\_\_ г.

Комиссия в составе:

руководителя (директора) строящегося объекта (представителя  
технического надзора заказчика, застройщика) \_\_\_\_\_  
должность, фамилия, инициалы  
представителя генеральной подрядной строительной организации

\_\_\_\_\_

наименование организации, должность, фамилия, инициалы  
представителя субподрядной специализированной организации, выполняющей  
работы в подготовительный период \_\_\_\_\_  
наименование организации,

\_\_\_\_\_

должность, фамилия, инициалы  
представителя профсоюзного комитета генеральной подрядной строительной  
организации \_\_\_\_\_  
фамилия, инициалы

произвела освидетельствование внеплощадочных и внутриплощадочных  
подготовительных работ (в том числе по обеспечению санитарно-бытового  
обслуживания работающих), выполненных по состоянию на  
" \_\_\_\_ " \_\_\_\_\_ 20\_\_ г., на соответствие их требованиям  
безопасности труда и составила настоящий акт о нижеследующем:

1. К освидетельствованию предъявлены работы

\_\_\_\_\_

наименование внеплощадочных и внутриплощадочных подготовительных работ, в  
том числе по обеспечению санитарно-бытового обслуживания работающих

2. Работы выполнены в объеме, установленном  
организационно-технологической документацией (проектом организации  
строительства и проектом производства работ)

\_\_\_\_\_

наименование организаций - разработчиков проекта организации строительства

\_\_\_\_\_

и проекта производства работ, номера чертежей и дата их утверждения

3. В представленных работах отсутствуют (или допущены) отклонения от требований проекта организации строительства и проекта производства работ

---

при наличии отклонений указывается, требования каких ТИПА нарушены  
Решение комиссии

Работы выполнены в объеме и в сроки, предусмотренные проектом и в соответствии с требованиями норм и правил безопасности труда.

На основании изложенного разрешается производство основных строительных, монтажных и специальных работ на объекте.

Руководитель (директор)  
строящегося объекта

(представитель технического  
надзора заказчика, застройщика)

подпись \_\_\_\_\_  
расшифровка подписи \_\_\_\_\_

Руководитель генеральной  
подрядной строительной организации

подпись \_\_\_\_\_  
расшифровка подписи \_\_\_\_\_

Представитель субподрядной  
специализированной организации

подпись \_\_\_\_\_  
расшифровка подписи \_\_\_\_\_

Представитель профсоюзного  
комитета генеральной  
подрядной строительной организации

подпись \_\_\_\_\_  
расшифровка подписи \_\_\_\_\_

**Источник** \_\_\_\_\_ **страницы** \_\_\_\_\_ **с** \_\_\_\_\_ **документом:**  
[https://belforma.net/бланки/Акт/Форма\\_акта\\_о\\_соответствии\\_выполненных\\_внеплощадочных\\_и\\_внутриплощадочных\\_подготовительных\\_работ\\_требованиям](https://belforma.net/бланки/Акт/Форма_акта_о_соответствии_выполненных_внеплощадочных_и_внутриплощадочных_подготовительных_работ_требованиям)

**Примечание.** Руководитель генподрядной организации заранее информирует представителя Федеральной инспекции труда о дате и месте работы комиссии. При необходимости к участию в работе комиссии привлекаются органы государственного надзора или специализированные организации.

**Форма представления результата:**

Выполненное практическое задание №13.

**Критерии оценки:**

Оценка «отлично» ставится, если оформлен акт приёмки при производстве подготовительных работ в полном объеме, оформлен по требованию, своевременно выполнено представление практической работы на образовательном портале <https://newlms.magtu.ru/> (в соответствующем курсе).

Оценка «хорошо» ставится, если при акт приёмки при производстве подготовительных работ была допущена небольшая ошибка.

Оценка «удовлетворительно» ставится, если выполнен не полностью задание и не оформлен по требованию.

Оценка «неудовлетворительно» ставится, если задание не выполнено.

**Практическое занятие № 14**

## **Составление перечня работ по обеспечению безопасности заданного участка производства строительных работ**

### **Цель:**

- закрепление теоретических знаний;
- углубление ранее изученного материала;
- выработка умений и навыков по составлению перечня работ по обеспечению безопасности заданного участка производства строительных работ;
- выработка умений пользоваться нормативно-справочной литературой.

### **Выполнив работу, Вы будете:**

*уметь:*

- У1 читать проектно-технологическую документацию;
- У2 осуществлять планировку и разметку участка производства строительных работ на объекте капитального строительства;
- У13 определять перечень работ по обеспечению безопасности участка производства строительных работ;
- У01.1 распознавать задачу и/или проблему в профессиональном и/или социальном контексте;
- У01.2 анализировать задачу и/или проблему и выделять её составные части;
- У01.3 определять этапы решения задачи;
- У01.4 выявлять и эффективно искать информацию, необходимую для решения задачи и/или проблемы;
- У01.5 составлять план действий;
- У01.6 определить необходимые ресурсы;
- У01.7 учитывать временные ограничения и сроки при решении профессиональных задач;
- У01.8 владеть актуальными методами работы в профессиональной и смежных сферах;
- У01.9 реализовать составленный план;
- У01.11 оценивать результат и последствия своих действий (самостоятельно или с помощью наставника);
- У02.1 определять задачи для поиска информации;
- У02.2 определять необходимые источники информации;
- У02.3 планировать процесс поиска;
- У02.4 структурировать получаемую информацию;
- У02.5 выделять наиболее значимое в перечне информации;
- У02.6 оценивать практическую значимость результатов поиска;
- У02.7 оформлять результаты поиска;
- У03.1 определять актуальность нормативно-правовой документации в профессиональной деятельности;
- У03.2 применять современную научную профессиональную терминологию;
- У04.2 взаимодействовать с коллегами, руководством, клиентами в ходе профессиональной деятельности;
- У04.5 использовать коммуникационные навыки при работе в команде для успешной работы над групповым решением проблем;
- У04.8 эффективно работать в команде;
- У07.1 соблюдать нормы экологической безопасности;
- У07.2 определять направления ресурсосбережения в рамках профессиональной деятельности по специальности;

- У07.3 использовать энергосберегающие и ресурсосберегающие технологии в профессиональной деятельности по специальности;
- У09.1 применять средства информационных технологий для решения профессиональных задач;
- У09.2 использовать современное программное обеспечение;
- У10.2 участвовать в диалогах на знакомые общие и профессиональные темы;
- У10.6 понимать тексты на базовые профессиональные темы;
- У10.7 читать, понимать и находить необходимые технические данные и инструкции в руководствах в любом доступном формате;

**Материальное обеспечение:** Мультимедийные средства хранения, передачи и представления информации. Учебно-методическая документация, дидактические средства. ПК, Альбомы плакатов по отделочным работам  
Комплект плакатов по общестроительным работам (опалубочные, арматурные, бетонные)  
Плакаты с наглядным пособием. Комплект плакатов по отделочным работам.

**Задание:** Составить перечень работ по обеспечению безопасности заданного участка производства строительных работ (по заданию преподавателя).

### **Краткие теоретические сведения**

Строительное производство в отличие от промышленности имеет ярко выраженный мобильный характер, когда процессы подготовки к производству и сам процесс производства не имеют такого четкого разделения, как в промышленности. Это приводит к тому, что строительство объекта может начаться до окончания выполнения подготовительных работ на строительной площадке, что создает предпосылки для возникновения опасных ситуаций. Данная ситуация усугубляется тем, что в производственном процессе на строительной площадке, как правило, участвует достаточно большое количество подрядных организаций, совместная деятельность которых также может негативно влиять на безопасность труда.

В связи с этим международными правилами (Конвенцией МОТ N 167, Директивой Совета 92/57/ЕЕС) установлено, что обязанности по организации охраны труда на стройплощадке возлагаются на заказчика или организацию, представляющую заказчика. В нашей стране такие функции, как правило, выполняют генподрядные организации. Естественно, что при этом генподрядная организация обязана по отношению к своим сотрудникам выполнять отечественное законодательство по охране труда.

В целях организации обеспечения безопасного производства работ на строительной площадке на генподрядную организацию возлагается выполнение следующих задач:

1. Обеспечение подготовки стройплощадки к безопасному ведению работ на строительном объекте.

2. Привлечение субподрядных организаций и осуществление контроля и координации их деятельности при строительстве объекта.

В своей деятельности генподрядная организация руководствуется проектными решениями, заложенными в ПОС и ППР, а также требованиями СНиП 12-03-2001 и других взаимосвязанных с ними отечественных и международных нормативных актов по охране и безопасности труда.

1. Обеспечение подготовки стройплощадки к безопасному ведению работ на строительном объекте

Требования п. 6.1.1 СНиП 12-03-2001 позволяют упорядочить процедуру подготовки строительства. В дополнение к этому в п. 3.3 СНиП 12-04-2002 приводится следующий



необходимый перечень мероприятий по подготовке стройплощадки для безопасного выполнения работ:

- устройство ограждения территории стройплощадки при строительстве объекта в населенном пункте или на территории действующего предприятия для предотвращения доступа посторонних лиц;

- освобождение строительной площадки для строительства объекта (расчистка территории, снос строений), планировка территории, водоотвод (при необходимости - понижение уровня грунтовых вод) и перекладка коммуникаций;

- устройство временных автомобильных дорог, прокладка сетей временного электроснабжения, освещения, водопровода;

- завоз и размещение на территории стройплощадки или за ее пределами инвентарных санитарно-бытовых, производственных и административных зданий и сооружений, а также устройство путей прохода людей и мест отдыха;

- устройство крановых путей, а также мест для складирования материалов и конструкций.

В зависимости от природно-климатических условий строительства и характера строящегося объекта этот перечень мероприятий может быть дополнен. Согласно п. 3.3 СП 12-136-2002 указанные мероприятия должны быть предусмотрены в составе ПОС и ППР. Окончание подготовительных работ должно быть зафиксировано комиссией в составе представителей администрации заказчика, генподрядчика (субподрядчика), работников генподрядной организации путем подписания акта установленной формы (п. 6.1.1 СНиП 12-03-2001).

#### **Форма представления результата:**

Выполненное практическое задание №14.

#### **Критерии оценки:**

Оценка «**отлично**» ставится, если практическая работа выполнена в полном объеме, оформлена по требованию, своевременно выполнено представление практической работы на образовательном портале <https://newlms.magtu.ru/> (в соответствующем курсе).

Оценка «**хорошо**» ставится, если была допущена небольшая ошибка.

Оценка «**удовлетворительно**» ставится, если выполнен не полностью задание и не оформлен по требованию.

Оценка «**неудовлетворительно**» ставится, если задание не выполнено.

## Т.02.01.05 ВЫПОЛНЕНИЕ СТРОИТЕЛЬНО-МОНТАЖНЫХ РАБОТ

### Практическое занятие №15

**Изучение требований нормативно-технической документации при производстве строительного-монтажных работ (земляных, свайных, каменных, плотничных и столярных работ)**

### Практическое занятие №16

**Изучение требований нормативно-технической документации при производстве строительного-монтажных работ (бетонных и монтажных работ и работ по устройству защитных и изоляционных покрытий, кровельных и отделочных работ.)**

#### Цель:

- выработка умений пользоваться нормативно-технической документацией при производстве СМР.

#### Выполнив работу, Вы будете:

##### *уметь:*

- У1 читать проектно-технологическую документацию;
- У3 осуществлять производство строительного-монтажных, в том числе отделочных работ в соответствии с требованиями нормативно-технической документации, требованиями договора, рабочими чертежами и проектом производства работ;
- У9. проводить обмерные работы;
- У10. определять объемы выполняемых строительного-монтажных, в том числе и отделочных работ;
- У12. распознавать различные виды дефектов отделочных, изоляционных и защитных покрытий по результатам измерительного и инструментального контроля;
- У01.1 распознавать задачу и/или проблему в профессиональном и/или социальном контексте;
- У01.2 анализировать задачу и/или проблему и выделять её составные части;
- У01.3 определять этапы решения задачи;
- У01.4 выявлять и эффективно искать информацию, необходимую для решения задачи и/или проблемы;
- У01.5 составлять план действий;
- У01.6 определить необходимые ресурсы;
- У01.7 учитывать временные ограничения и сроки при решении профессиональных задач;
- У01.8 владеть актуальными методами работы в профессиональной и смежных сферах;
- У01.9 реализовать составленный план;
- У01.11 оценивать результат и последствия своих действий (самостоятельно или с помощью наставника);
- У02.1 определять задачи для поиска информации;
- У02.2 определять необходимые источники информации;
- У02.3 планировать процесс поиска;
- У02.4 структурировать получаемую информацию;
- У02.5 выделять наиболее значимое в перечне информации;
- У02.6 оценивать практическую значимость результатов поиска;
- У02.7 оформлять результаты поиска;
- У03.1 определять актуальность нормативно-правовой документации в профессиональной деятельности;
- У03.2 применять современную научную профессиональную терминологию;

- У04.2 взаимодействовать с коллегами, руководством, клиентами в ходе профессиональной деятельности;
- У04.5 использовать коммуникационные навыки при работе в команде для успешной работы над групповым решением проблем;
- У04.8 эффективно работать в команде;
- У07.1 соблюдать нормы экологической безопасности;
- У07.2 определять направления ресурсосбережения в рамках профессиональной деятельности по специальности;
- У07.3 использовать энергосберегающие и ресурсосберегающие технологии в профессиональной деятельности по специальности;
- У09.1 применять средства информационных технологий для решения профессиональных задач;
- У09.2 использовать современное программное обеспечение;
- У10.2 участвовать в диалогах на знакомые общие и профессиональные темы;
- У10.6 понимать тексты на базовые профессиональные темы;
- У10.7 читать, понимать и находить необходимые технические данные и инструкции в руководствах в любом доступном формате

**Материальное обеспечение:** Мультимедийные средства хранения, передачи и представления информации. Учебно-методическая документация, дидактические средства. ПК, Альбомы плакатов по отделочным работам  
Комплект плакатов по общестроительным работам (опалубочные, арматурные, бетонные)  
Плакаты с наглядным пособием. Комплект плакатов по отделочным работам.

**Задание:**

Изучить требования нормативно-технической документации при производстве строительно-монтажных работ (ГЭСН, ЕНиР).

**Краткие теоретические сведения**

Система нормативных документов – это комплекс связанных между собой регламентов и норм, правил и стандартов в строительной отрасли (утверждением документации подобного рода занимаются исполнительные и руководящие органы государства). Они позволяют существенно помочь в работе строительным фирмам..

Совершенствование отечественной системы нормативных документов основано на действующих госстандартах, правилах и нормах с учетом принятого законодательства, новым устройством регулирования и сложившейся экономической ситуации.

Современные нормативные документы разрабатываются с единой целью – защитить интересы каждого потребителя, которые охраняются законом, чтобы стимулировать проявление активной позиции строительных предприятий и отдельных специалистов.

В основу информационной системы легли законодательные акты, такие как Градостроительный кодекс РФ, ФЗ «О техническом регулировании». Именно в нем здесь полное собрание нормативных и технических регламентов, стандартов, норм.

**Нормативно-техническая документация представлена:**

- регламентами, где предусмотрены требования, которые следует в точности исполнить;
- нормативными актами, где указана информация, как должны выглядеть объекты технического регулирования. Если быть точнее, то здесь перечисляются требования, предъявляемые к строительным продуктам и основным процессам их жизненного цикла типа проектных, строительных, производственных, монтажных и наладочных работ, а также использования, хранения, транспортировки и переработки;

- стандартами (обозначаются как ГОСТ Р), утверждаемыми соответствующим национальным органом РФ;
- документами, где перечислены характерные особенности продукции и принципы реализации проектных, строительных, монтажных, наладочных, эксплуатационных работ и, конечно, хранения, транспортировки, переработки, оказания услуг. Подобные нормативные акты значительно упрощают многократное выполнение перечисленных процессов;
- нормативными актами межгосударственного значения, которые имеют законную силу в пределах России и используются, как документы федеральной значимости;
- отраслевыми стандартами (ОСТ) и нормами технологического проектирования, которые актуализируются соответствующими отраслевыми министерствами;
- СТП (стандарты предприятий) и СТО (стандарты организаций). Они создаются и утверждаются некоммерческими объединениями, которые специализируются на вопросах организации производственной деятельности и проверки качества изготавливаемых продуктов. Причем, СТП так же, как СТО, может использовать не одно предприятие при условии заключения контракта с фирмой-автором;
- руководящими документами (РД). Их утверждение входит в обязанности органов надзора, причем, данная процедура установлена законодательством;
- сводами правил (СП), разработанных в строительной сфере и проектной деятельности. Именно такие СП определяют основные рекомендации по развитию информационной системы и по принятию решений в отдельных вопросах, которые не регламентированы специальными нормативными актами;
- строительными нормами, обязательными для выполнения на определенной территории. Их актуализацией занимаются исполнительные органы субъектов РФ;
- тех. условиями (сокращенно ТУ), используемыми разработчиками и производителями строительных материалов, конструкций и прочих изделий промышленных предприятий в качестве НТД на производство перечисленной продукции.

Все нормативные акты информационной системы делятся на документы субъектов государственной(федеральные) и хозяйственной деятельности (производственно-отраслевые). При этом межгосударственные стандарты строительной отрасли, действующие в пределах российских границ, активно используются как федеральная документация.

Кроме вышеуказанных разновидностей строительной нормативной документации Система содержит и другие:

#### **Перечень нормативных актов в строительстве**

- нормативные акты, имеющие федеральное, либо региональное значение. Вопросы о признании подобных документов действительными рассматривают соответствующие гос.органы (как исполнительные, так и представительные);
- стандарты национального (государственного) значения и иные нормативные акты, так или иначе касающиеся сертификации и стандартизации. Признание действующими таких документов доверено Федеральному агентству по техническому регулированию и метрологии;
- руководящие документы, утвержденные Ростехнадзором;
- СП и стандарты, разработка и утверждение которых осуществлялось уполномоченными органами зарубежных стран;
- СП и стандарты, признанные региональными организациями, сфера деятельности которых, непосредственно, связана со стандартизацией.

Все типы нормативных актов, из которых состоит информационно-справочная система, не могут устанавливать требования по вопросам, чьим урегулированием занимается гражданское право, трудовое законодательство либо прочие правовые акты.

Основное назначение норм состоит в том, чтобы обозначить структуру, концепцию и принципы системы, а также требования, предъявляемые к ее содержанию, структурированию, оформлению. К тому же, именно они определяют утверждение и использование тех или иных строительных документов.

### **Перечень нормативных актов в строительстве, устанавливающих классификацию и терминологию**

В системе нормативных документов содержатся положения, которых непременно должны придерживаться не только органы управления и надзора, но и объединения, специализирующиеся на разработке и использовании нормативных актов, вне зависимости от их принадлежности или формы собственности.

Содержимое документов подразделяется на три категории: положения, которые непременно нужно соблюдать, положения, рекомендуемые к выполнению, и справочные данные. Причем, обязательные положения устанавливаются как на минимально требуемом, так и на максимальном уровне, а вот уровнем рекомендуемых положений являются международные достижения и российские.

Обязательными положениями считаются те, которые согласно принципам информационной системы, должны неоспоримо соблюдаться.

Нормы, принадлежащие к рекомендуемым положениям, можно корректировать, если того требуют определенные потребности потребителя либо производственные обстоятельства.

Нормативные документы содержат положения, которые определяют особенности эксплуатации возведенных объектов, включая отдельные конструкции и используемые материалы. Говоря иначе, они устанавливают эксплуатационные характеристики, которые нужно соблюдать и при разработке проекта, и в ходе строительных работ.

**Важно чтобы в строительной документации присутствовали определенные виды требований:**

- организационно-методические (главное их назначение – обеспечить требуемое качество изделий); общие технические (относятся к проектным и строительным процессам, включая инженерные изыскания);
- требования относительно планировки, застройки, зданий, сооружений, строительных конструкций и инженерного оборудования.

В нормативных актах, используемых в строительной сфере, не должны присутствовать требования в отношении тех.процессов возведения зданий и сооружений, как и иные положения, которые относятся к полномочиям исполнительных органов других отраслей. В зависимости от ситуации, в строительной документации могут содержаться ссылки, указывающие, например, на экологические требования или санитарные.

СП – нормативные документы, утвержденные техническими правилами. Они имеют существенные отличия от всевозможных пособий, рекомендаций, руководств, которые нельзя назвать документами, хоть они и содержат сведения о последних разработках, методические материалы, инструкции и прочие данные с разной степенью детализации (зависит от квалификации исполнителя).

Согласно положениям Гражданского кодекса РФ, Федеральному закону «О техническом регулировании», ГОСТ Р 1.0-2004 и действующему законодательству определенный нормативный акт системы может использоваться в рамках конкретной области.

Как уже было отмечено ранее, межгосударственные стандарты действуют в пределах Российской Федерации в виде документов федерального значения, что стало возможным благодаря принятию соответствующих нормативных актов российским законодательством.

Стандарты международного, межгосударственного, регионального и национального значения могут использоваться в пределах Российской Федерации только как российские стандарты, что предусмотрено ФЗ «О техническом регулировании».

Обязательные требования, указанные в нормативной документации, должны беспрекословно выполняться: органы управления и надзора, объединения и предприятия (форма их собственности не имеет значения); лица, занимающиеся индивидуальной строительной деятельностью; общественные организации; компании, чьими партнерами являются иностранные организации или в чьей деятельности участвуют иностранные физические/юридические лица.

Если в контракте отсутствуют ссылки, указывающие на НТД, где содержатся обязательные требования, то это совсем не означает, что исполнитель может их не соблюдать.

Разрешить отступить от выполнения обязательных требований того или иного нормативного акта в определенных ситуациях может лишь тот государственный орган, который утвердил действительность этого документа. Конечно, для этого нужно согласовать действия с органами надзора, а также убедиться в наличии альтернативных мероприятий.

Рекомендуемые положения НТД соблюдаются по желанию исполнительной организации (компании-производителя строительных изделий) или заказчика.

Нарушая обязательные требования и неправильно используя информацию, представленную в нормативных актах, юридические и физические лица будут наказаны за свою невнимательность в соответствии с действующим законодательством.

Что бы избежать ошибок и неточностей в работе многие организации используют программы, содержащие все нормативно-технические документы, которые позволяют не только оперативно находить тексты и реквизиты нормативных документов, но также стандарты, применяемые на территории Российской Федерации и регламентирующие деятельность предприятий различных отраслей промышленности.

Использование системы нормативов NormaCS позволяет сократить время на поиске необходимого документа и редакций, все новые документы вместе с обновлениями ежемесячно заносятся в систему нормативов NormaCS, так как аутентичность текстов обеспечивается непосредственно от разработчиков стандартов.

#### **Порядок выполнения работы:**

1. Открыть Государственные элементные сметные нормы ГЭСН-2020 (приказы Минстроя России от 26 декабря № 2019 г. № 871/пр,872/пр,873/пр,874/пр,875/пр). Приказ Минстроя РФ № 871/пр от 26 декабря 2019 г. "Об утверждении сметных норм на строительные работы" ;

2. Ознакомиться Общими Положениями;

3. Определить нормативную трудоёмкость и машиноёмкость, потребности в материалах и конструкциях (по заданию преподавателя).

#### **Контрольные вопросы:**

1. Перечень нормативных актов в строительстве;
2. Разновидности СП (Свода правил) в строительстве;
3. ГЭСН- это .....;
4. ЕНиР – это .....

#### **Форма представления результата**

Выполненное практическое задание №15, 16.

#### **Критерии оценки:**

- Оценка «**отлично**» ставится, если выполнен правильный расчет практического задания и даны правильные ответы на вопросы, оформлено по требованию, своевременно выполнено представление практических работ на образовательном портале <https://newlms.magtu.ru/> (в соответствующем курсе).
- Оценка «**хорошо**» ставится, если при выполнении расчёта была допущена небольшая ошибка.
- Оценка «**удовлетворительно**» ставится, если выполнен не полностью расчёт и не оформлен по требованию.
- Оценка «**неудовлетворительно**» ставится, если задание не выполнено.

## Практические занятия №17

### Выполнение земляных работ

**Цель:** Научиться проектировать технологическую карту на производство работ подготовительного и нулевого циклов.

#### Выполнив работу, Вы будете:

##### *уметь:*

- У1 читать проектно-технологическую документацию;
- У2 осуществлять планировку и разметку участка производства строительных работ на объекте капитального строительства;
- У3 осуществлять производство строительно-монтажных, в том числе отделочных работ в соответствии с требованиями нормативно-технической документации, требованиями договора, рабочими чертежами и проектом производства работ;
- У8 распределять машины и средства малой механизации по типам, назначению, видам выполняемых работ;
- У9. проводить обмерные работы;
- У10. определять объемы выполняемых строительно-монтажных, в том числе и отделочных работ;
- У12. распознавать различные виды дефектов отделочных, изоляционных и защитных покрытий по результатам измерительного и инструментального контроля;
- У13 определять перечень работ по обеспечению безопасности участка производства строительных работ;
- У01.1 распознавать задачу и/или проблему в профессиональном и/или социальном контексте;
- У01.2 анализировать задачу и/или проблему и выделять её составные части;
- У01.3 определять этапы решения задачи;
- У01.4 выявлять и эффективно искать информацию, необходимую для решения задачи и/или проблемы;
- У01.5 составлять план действий;
- У01.6 определить необходимые ресурсы;
- У01.7 учитывать временные ограничения и сроки при решении профессиональных задач;
- У01.8 владеть актуальными методами работы в профессиональной и смежных сферах;
- У01.9 реализовать составленный план;
- У01.10 работать в изменяющихся условиях, в том числе в стрессовых;
- У01.11 оценивать результат и последствия своих действий (самостоятельно или с помощью наставника);
- У02.1 определять задачи для поиска информации;
- У02.2 определять необходимые источники информации;
- У02.3 планировать процесс поиска;
- У02.4 структурировать получаемую информацию;
- У02.5 выделять наиболее значимое в перечне информации;
- У02.6 оценивать практическую значимость результатов поиска;
- У02.7 оформлять результаты поиска;
- У03.1 определять актуальность нормативно-правовой документации в профессиональной деятельности;
- У03.2 применять современную научную профессиональную терминологию;
- У03.3 определять и выстраивать траектории профессионального развития и самообразования;



- У03.4 применять исследовательские приемы и навыки, чтобы быть в курсе последних отраслевых решений;
- У04.2 взаимодействовать с коллегами, руководством, клиентами в ходе профессиональной деятельности;
- У04.5 использовать коммуникационные навыки при работе в команде для успешной работы над групповым решением проблем;
- У04.8 эффективно работать в команде;
- У04.9 использовать навыки управления проектами в распределении ресурсов и формировании графика выполнения задач;
- У05.3 излагать свои мысли и оформлять документы по профессиональной тематике на государственном языке;
- У06.2 описывать значимость своей специальности для развития экономики и среды жизнедеятельности граждан российского государства;
- У07.1 соблюдать нормы экологической безопасности;
- У07.2 определять направления ресурсосбережения в рамках профессиональной деятельности по специальности;
- У07.3 использовать энергосберегающие и ресурсосберегающие технологии в профессиональной деятельности по специальности;
- У09.1 применять средства информационных технологий для решения профессиональных задач;
- У09.2 использовать современное программное обеспечение;
- У10.2 участвовать в диалогах на знакомые общие и профессиональные темы;
- У10.6 понимать тексты на базовые профессиональные темы;
- У10.7 читать, понимать и находить необходимые технические данные и инструкции в руководствах в любом доступном формате;
- У11.1 применять знания по финансовой грамотности для профессиональной деятельности и в повседневной жизни;
- У11.5 определять инвестиционную привлекательность коммерческих идей в рамках профессиональной деятельности.

**Материальное обеспечение:** Мультимедийные средства хранения, передачи и представления информации. Учебно-методическая документация, дидактические средства. ПК, Альбомы плакатов по отделочным работам  
Комплект плакатов по общестроительным работам (опалубочные, арматурные, бетонные)  
Плакаты с наглядным пособием. Комплект плакатов по отделочным работам.

**Задание:**

1. Выполнить подсчёт объёмов работ подготовительного и нулевого цикла;
2. выполнить калькуляцию трудовых затрат;
3. выполнить подбор комплекта машин;
4. Построить схему организации работ нулевого цикла.

**Краткие теоретические сведения**

**Методами разработки грунта являются:**

- разработка грунта землеройными машинами. К землеройным машинам относятся одноковшовые и многоковшовые экскаваторы. Такие машины только разрабатывают грунт, но не транспортируют;

- разработка грунта землеройно-транспортными машинами. К ним относятся бульдозеры, скреперы, грейдеры и грейдер-элеваторы. Такие машины послойно разрабатывают грунт и транспортируют на определённое расстояние;

- разработка грунта оборудованием гидромеханизации. Обычно песчаные грунты разрабатывают специальным давлением воды. К такому оборудованию относятся гидромониторы, землесосы и земснаряды;

- разработка мёрзлых грунтов производится одноковшовыми экскаваторами с клинмолотами, рыхлительными агрегатами, баровыми машинами. Разработка грунта взрывным способом.

Земляным сооружением называют выемки и насыпи. Выемки и насыпи бывают постоянными или временными. Постоянной насыпью, например, является автомобильная дорога. Временной насыпью является кавальер. Выемками являются траншеи, котлованы, ямы.

**Грунты** - это породы залегающие в верхних слоях земной коры. Свойство и качество грунта влияют на устойчивость земляных сооружений, трудоёмкость разработки и стоимость работ. Для выбора наиболее эффективного способа разработки следует учитывать следующие свойства грунтов:

- **плотность грунта** - это масса  $1\text{м}^3$  грунта в естественном состоянии;

- **влажность грунтов** - характеризуется степенью насыщения грунтов водой. Определяется отношением массы воды в грунте к массе твёрдых частиц. Грунты которые имеют влажность более 30% называются мокрыми, до 5% сухими.

- **сцепление** – это сопротивление грунта сдвигу.

Классификация грунтов по трудоёмкости разработки приводится в нормативных документах ГЭСН и ЕНиР.

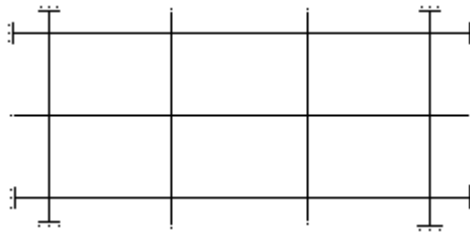
Грунт находящийся в естественном состоянии разрыхляется после разработки, объём грунта увеличивается, плотность уменьшается. **Коэффициент разрыхления** – это отношение объёма разрыхлённого грунта к объёму в естественном состоянии.

Для обеспечения устойчивости земляных сооружений их возводят с откосами, **крутизна** этих откосов характеризуется отношением высоты к заложению. Крутизна откоса зависит от вида грунта, глубины выемки и условий разработки.

**До начала нулевого цикла выполняются подготовительные работы.** Подготовительные процессы, проводимые с целью подготовки территории строительной площадки к работам, в общем случае включают: расчистку территории, площадки; отвод поверхностных и грунтовых вод; создание геодезической и разбивочной основы, перетрассировку мешающих инженерных коммуникаций, обеспечение строительной площадки временным электроснабжением, водоснабжением, временным городком и ограждение строительной площадки.

Плодородный слой почвы, подлежащий снятию с застраиваемых площадей, срезают бульдозером и перемещают в специально отведенное место, где складывают для последующего использования. При этом плодородный слой следует предохранять от смешивания с нижележащим слоем, загрязнения, размыва и выветривания. Планировку площадки выполнять послойным способом. То есть выемку разработать слоями на толщину снимаемой стружки за один проход бульдозера последовательно по всей ширине выемки.

**Разбивку сооружений** (установление и закрепление их положений на местности) осуществляют с помощью геодезических инструментов и различных измерительных приспособлений. Разбивку земляного сооружения начинают с выноса и закрепления на местности (в соответствии с проектом) створными знаками основных рабочих осей, в качестве которых обычно принимают главные оси здания.



После этого вокруг будущего земляного сооружения на расстоянии 2-3м от его бровки параллельно основным разбивочным осям устанавливают обноску.

На обноску переносят основные разбивочные оси, и начиная от них, размечают все остальные оси здания. Все оси закрепляют на обноски гвоздями или пропилами, и нумеруют.

Для отвода грунтовых вод используются закрытые и открытые дренажи, водоотводные канавки или иглофильтровые установки.

Для разработки земляного сооружения в гражданском строительстве применяют экскаваторы ковшом ёмкостью 0,15-0,5м<sup>3</sup> они имеют комплект сменного оборудования, включающий в себя прямую и обратную лопаты, драглайн и грейфер.

Работа на максимальных параметрах приводит к быстрой поломке машины, поэтому следует принимать оптимальные рабочие параметры, составляющие 0,9 максимальных паспортных данных.

Рабочий цикл одноковшового экскаватора состоит: копание или заполнение ковша, перемещение к месту выгрузки, выгрузка (в отвал или транспортное средство), обратный холостой ход в забой. Забоем называют рабочую зону экскаватора, в которую входят: площадка, на которой находится экскаватор, часть разрабатываемого грунта и площадка на котором устанавливается транспортное средство (самосвал).

Экскаватор – обратная лопата, используют для разработки грунтов расположенных ниже уровня стоянки экскаватора, обычно с погрузкой в транспорт. Грунт разрабатывают лобовым и боковым забоями. Более эффективна разработка грунта способом бокового забоя.

#### **Контроль качества и техника безопасности**

Процессы возведения земельных сооружений подвергают систематическому контролю, в общем случае включающему: положение выёмок насыпей в пространстве; геометрические размеры земельных сооружений; свойство грунтов, используемых для возведения насыпных сооружений; качество укладки грунта в насыпи и обратные засыпки.

Систематический контроль качества осуществляется линейным способом инженерно-техническими работниками.

Данный контроль осуществляется с помощью геодезических приборов, а также простейших инструментов и приспособлений – рулеток, метров, строительных уровней, отвесов, шаблонов. Оценку основных свойств проводят, как правило, на пробах, взятых из массивов грунтов естественного залегания. Геотехнический контроль на строительной площадке осуществляет контрольные посты и полевые лаборатории. Работники контрольного поста доводят до сведения технического персонала, выполняющего работы по возведению данного сооружения, о полученных результатах лабораторных измерений, а также о факторах несоответствия проекту и установленной технологии работ.

Земельные работы следует выполнять только по утверждённому проекту производства работ. При разработке грунта экскаватором рабочим запрещается находиться под ковшом или стрелой и работать со стороны забоя. Посторонние лица могут находиться на расстоянии не менее 5 м от радиуса действия экскаватора. Экскаватор может перемещаться только по ровной поверхности, а при слабых грунтах по настилу из щитов. При подготовке пути для перемещения ковша не должен быть отведён в сторону и опущен на грунт. При работе бульдозера запрещается, во избежание поломки или опрокидывании, поворачивать его с

загруженным отвалом. На пересечённой местности и по плохой дороге бульдозер должен перемещаться только при низких передачах двигателя.

**Порядок выполнения работы:**

- титульный лист;
- оглавление (нумерация сквозная);
- задание;
- технология выполнения работ;
- определение объёмов работ и выполнение таблицы подсчёта объёмов работ;
- калькуляция трудовых затрат;
- схема производства работ;
- рецензия преподавателя.

**Ход работы:**

**Определение объёмов работ и выполнение  
таблицы подсчёта объёмов работ**

**1. Подготовительные работы - 2%.**

1.1. Срезка растительного слоя производится бульдозером марки \_\_\_\_\_ на площади, большей площади здания на 10 м с каждой стороны:

где размеры здания  $A = \underline{\hspace{2cm}}$  м;

$B = \underline{\hspace{2cm}}$  м;

толщина срезки  $g = \underline{\hspace{2cm}}$  м.

Площадь срезки,  $m^2$ ,

$$S = (A + 20) \cdot (B + 20) = \underline{\hspace{4cm}} m^2$$

Объём срезаемого грунта,  $m^3$

$$V_{срезки} = S \cdot g = (A + 20) \cdot (B + 20) \cdot g \underline{\hspace{2cm}} m^3$$

Группа грунта: \_\_\_\_\_ см. ГЭСН-2001, сборник 1, таблица 1-1

**1.2. Погрузка чернозёма на самосвалы:**

$$V_{погрузки} = V_{срезки} \cdot k_{разрыхления} = \underline{\hspace{4cm}} m^3$$

**1.3. Устройство закрытого дренажа:**

1.3.1 Разработка цепным экскаватором дренажной траншеи;

1.3.2 Укладка дренажной трубы;

1.3.3 Укладка щебня (60%);

1.3.4 Укладка речного песка (30%);

1.3.5 Укладка чернозёма (10%).

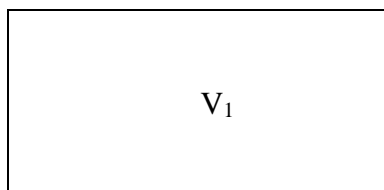
**2. Нулевой цикл:**

2.1. Разработка грунта одноковшовым экскаватором обратная лопата с гидравлической подвеской, марка \_\_\_\_\_,  $V = \underline{\hspace{1cm}} m^3$ ,

группа грунта \_\_\_\_\_ см. ГЭСН-2001, сборник 1, таблица 1-1

- определить вид земляного сооружения:

а)  $V_{общ} = V_1 - \text{котлован}$



**Необходимо определить следующие параметры земляного сооружения:**

где ш<sub>ф</sub> – ширина фундамента, попавшего в разрез,

t – монтажная зона, равная 0,5-1,3 м. Принимается 0,65 м.,

a – ширина траншеи по низу,

b – длина траншеи по низу,

c – ширина траншеи по верху,

d – длина траншеи по верху,

H – глубина выемки,

e – величина откоса,

$e = H \cdot m$ , где m – крутизна откоса. Определяется по таблицам.

Таблица - Характеристика основных грунтов

Грунт	Удельный вес, т/м <sup>3</sup>	Объемный вес, т/м <sup>3</sup>	Пористость, %	Угол внутреннего трения, град.
Галька	2,65-2,80	1,8-2,0	35-50	30-40
Глина	2,60-2,75	1,7-2,0	30-60	7-20
Гравий	2,65-2,80	1,8-2,0	35-50	25-30
Иловатые грунты	2,20-2,50	1,6-1,8	30-60	15-30
Песок мелкий	2,65-2,70	1,6-1,9	30-50	22-35
Песок средний	2,65-2,68	1,6-1,9	35-50	26-35
Песок крупный	2,65-2,68	1,6-2,0	35-50	27-40
Суглинок	2,60-2,70	1,5-1,8	30-60	12-25
Суглинок пылеватый	2,60-2,70	1,5-1,7	30-60	12-25

Рытьё котлованов и траншей с вертикальными стенками без крепления допускается в грунтах естественной влажности при отсутствии грунтовых вод и глубине выемки не более:

- 1 м – в насыпных, песчаных и гравелистых грунтах;
- 1,25 м – в супесчаных и суглинистых грунтах;
- 1,5 м – в глинистых грунтах;
- 2 м – в особо плотных грунтах, требующих для разработки применения ломов, кирок.

Таблица - Углы естественного откоса грунтов

Грунт	Относительная влажность грунта					
	Сухой		Влажный		мокрый	
	Градусы	Отношение высоты к заложению	Градусы	Отношение высоты к заложению	Градусы	Отношение высоты к заложению
Галька	35	1:1,5	45	1:1	25	1:2,25
Гравий	40	1:1,25	40	1:1,25	35	1:1,5
Глина жирная	45	1:1	35	1:1,5	15	1:3,75
Грунт насыпной	35	1:1,5	45	1:1	27	1:2
Грунт растительный	40	1:1,25	35	1:1,5	25	1:2,25
Песок крупный	30	1:1,75	32	1:1,5	27	1:2

Песок средний	28	1:2	35	1:1,5	25	1:2,25
Песок мелкий	25	1:2,25	30	1:1,5	20	1:2,75
Суглинок легкий	40	1:1,25	30	1:1,75	20	1:1,75
Суглинок, глина легкая	50	1:0,75	40	1:1,25	30	1:1,75

При большей глубине, для обеспечения устойчивости земляных сооружений (насыпей, выемок), разработку производят с откосами (таблица 3), крутизна которых характеризуется отношением высоты к заложению:

Таблица - Наибольшая допустимая крутизна откосов котлованов и траншей, выполняемых без крепления

Грунты	При глубине выемки, м	
	до 3	до 6
Насыпные, песчаные, гравелистые	1:1,25	1:1,5
Супесчаные	1:0,67	1:1
Суглинистые	1:0,67	1:0,75
Глинистые	1:0,5	1:0,67
Лессовые	1:0,5	1:0,75
Скальные разборные	1:0,1	1:0,25
Скальные плотные	1:0,1	1:0,1

#### Если земляное сооружение – котлован:

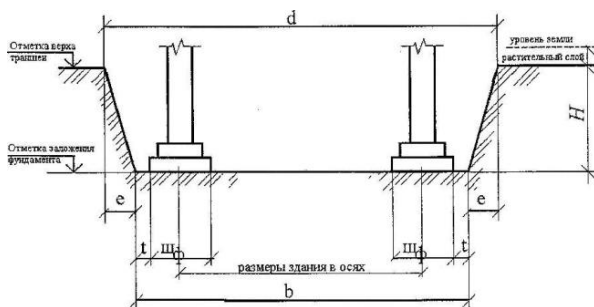
$$H = H_{\text{заложения}} - H_{\text{уров. земли}} = H_{\text{срезки}}$$

$$a = z + \frac{H}{m} + 2t$$

где  $z$  – длина котлована между крайними координационными осями;

$$c = a + 2 \cdot e$$

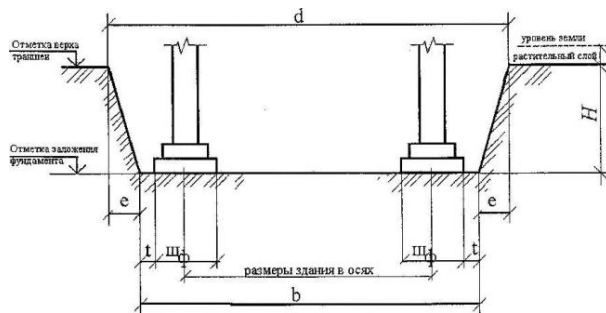
$$e = H \cdot m$$



$$b = z + \frac{H}{m} + 2t$$

где  $z$  – ширина котлована между крайними координационными осями;

$$d = b + 2e$$

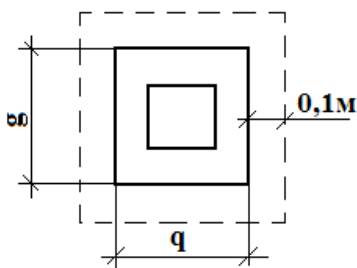


По формуле Н. Симсона определяем объём данного земляного сооружения:

$$V = H / 6 [ab + cd + (a + c)(b + d)]$$

## 2.2 Ручная доборка грунта:

Выполняется толщиной  $t=0,1$  м на площади большей площади фундамента на  $0,1$  м. с каждой стороны. Считается отдельно для каждого вида фундаментов.



$q, g$  – размеры подошвы фундамента;

$$S_{1к.ф} = (g_1 + 0,2)(g_1 + 0,2) \cdot n = \text{м}^2$$

$$S_{2с.ф} = (g_2 + 0,2)(g_2 + 0,2) \cdot n = \text{м}^2$$

$$S_{3ф} = (g_3 + 0,2)(g_3 + 0,2) \cdot n = \text{м}^2$$

$$S_{перегородки} = (g_3 + 0,2)(g_3 + 0,2) \cdot n = \text{м}^2$$

Определить общую площадь доборки:

$$S_{общ} = S_{1к.ф} + S_{2с.ф} + S_{3ф} = \text{м}^2$$

Определить объём доборки:

$$V = S_{общ} \cdot 0,1 = \text{м}^3$$

## 2.3. Щебёночная подсыпка под фундаменты:

Выполняется на этой же площади  $S = \text{м}^2$

Тем же объёмом  $V = \text{м}^3$

## 2.4. Монтаж сборных фундаментов:

весом \_\_\_ т, \_\_\_ шт.;

весом \_\_\_ т, \_\_\_ шт.;

Итого: \_\_\_ шт.

$$V_1 = \text{м}^3 \quad n_1 = \text{шт}$$

$$V_2 = \text{м}^3 \quad n_2 = \text{шт}$$

$$V_3 = \text{м}^3 \quad n_3 = \text{шт}$$

$$V_4 = \text{м}^3 \quad n_4 = \text{шт}$$

$$V_{ф} = V_1 \cdot n_1 + V_2 \cdot n_2 + V_3 \cdot n_3 + V_4 \cdot n_4$$

## 2.5. Обратная засыпка грунта вручную, $\text{м}^3$

$$V_{обр.зас} = (V_{разр} - V_{фунд} - V_{фунд.балок} - V_{бет.ст}) / k_{разрыхления}$$

где  $k_{разрыхления}$  - коэффициент разрыхления грунта

- обратная засыпка грунта вручную и уплотнение ручными трамбовками определяется как 10% от обратной засыпки и составляет:

$$V_{\text{обр. ручной засыпки}} = \quad \text{м}^3$$

**2.6. Уплотнение грунта ручными трамбовками марки \_\_\_\_\_, м<sup>3</sup>**  
 $V_{\text{уплотнения}} = \quad \text{м}^3$

**2.7. Обратная засыпка грунта бульдозером марки \_\_\_\_\_ (90%):**  
 $V_{\text{обр. засыпки бульдозером}} = \quad \text{м}^3$

**2.8. Уплотнение прицепным катком марки - \_\_\_\_\_ (90%):**  
 $V_{\text{уплотнения}} = \quad \text{м}^3$

**2.9. Установка фундаментных балок:**

$$l_1 = 5,05 \text{ м} \quad n = \quad \text{шт}$$

$$l_2 = 4,75 \text{ м} \quad n = \quad \text{шт}$$

$$l_3 = 4,45 \text{ м} \quad n = \quad \text{шт}$$

$$\text{Итого:} \quad \text{шт.}$$

**2.10 Прочие работы – 10%**

Таблица - Таблица подсчёта объёмов

№ п/п	наименование работ	единица измерения	количество	формулы эскизы расчёта
1	2	3	4	5
1.1	Срезка растительного слоя бульдозером марки _____, группа грунта _____	м <sup>2</sup> м <sup>3</sup>		Площадь срезки, м <sup>2</sup> , $S = (A + 20) \cdot (B + 20)$ Объем срезанного грунта, м <sup>3</sup> $V_{\text{срезки}} = S \cdot g = (A + 20) \cdot (B + 20) \cdot g$

**2. Калькуляция трудовых затрат**

1 графа: нумерация работ;

2 графа: обоснование по ЕНиР (ГЭСН), выписывается с ЕНиР (ГЭСН);

3 графа: наименование работ. Работы выписываются в технологической последовательности;

4 графа: объём работ, единица измерения. Принимается по ЕНиР (ГЭСН);

5 графа: объём работ, количество. Принимается по таблице подсчёта объёмов работ;

6 графа: состав звена. Принимается по ЕНиР;

7 графа: норма времени на единицу работ, чел – час. Принимается по ЕНиР (ГЭСН, затраты труда рабочих строителей);

8 графа: норма времени на единицу работ, маш – час. Принимается по ЕНиР (ГЭСН, машины и механизмы);

9 графа: расценка. Расценка определяется следующим образом:

тарифная ставка рабочих принимается из ежемесячного профессионального журнала для специалистов в строительстве и ЖКХ «Справочник ЧелСЦена».

1р. - .... р.

2р. - .... р.

3р. - .... р.

4р. - .... р.



5р. - .... р.

бр. - .... р.

Пример: Монтаж колонн выполняет комплексная бригада из 5 человек: 5 р. – 1 человек, 4 р. – 1 человек, 3 р. – 2 человека, 2 р. – 1 человек.

Расценка определяется  $P = (P_5 + P_4 + 2 \cdot P_3 + P_2) / 5 \cdot H_{\text{времени}}$  ;

10 графа: трудоёмкость на весь объём работ, чел - час, определяется: гр. 5\* гр.7;

11 графа: машиноёмкость на весь объём работ, маш - час, определяется: гр. 5\* гр.8;

12 графа: сумма в рублях, определяется: гр. 5\* гр.9.

### Подбор комплекта машин

В комплект машин для подготовительного и нулевого циклов входят:

**для летней разработки:**

- бульдозер марки \_\_\_\_\_, количество \_\_ шт.
- экскаватор одноковшовый марки \_\_\_\_\_, количество \_\_ шт.
- ручная трамбовка марки \_\_\_\_\_, количество \_\_ шт.
- прицепной каток марки \_\_\_\_\_, количество \_\_ шт.

**для зимней разработки:**

- бульдозер марки \_\_\_\_\_, количество \_\_ шт.
- бульдозер – рыхлитель марки \_\_\_\_\_, количество \_\_ шт.
- баровая машина марки \_\_\_\_\_, количество \_\_ шт.
- экскаватор одноковшовый марки \_\_\_\_\_, количество \_\_ шт.

*Выписываются технические характеристики машин и механизмов.*

### Последовательность вычерчивания технологической схемы на нулевой цикл

(зима, монолитные фундаменты)

*Технологическая схема выполняется в масштабе. Размеры машин и механизмов указаны в таблице 6, 7.*

- Определяются габариты земляного сооружения, выбирается масштаб;
- наносятся главные оси земляного сооружения, устанавливаются обноска (на 2-3 метра от края земляного сооружения);
- в тонких линиях вычерчивается земляное сооружение (с соблюдением расчётных **a, в, с, d**);
- указывается ход движения ведущих машин, захватки;
- вычерчивается рыхление мёрзлого грунта бульдозером-рыхлителем (нарезка щелей баровой машиной);
- вычерчивается разработка грунта экскаватором;
- вычерчивается выполнение ручной доборки грунта;
- вычерчивается устройство щебёночной подсыпки под фундаменты;
- вычерчивается установка первой ступени опалубки монолитных фундаментов, армирование этой ступени;
- вычерчивается установка второй ступени опалубки монолитных фундаментов;
- вычерчивается установка опалубки стакана и уреза;
- вычерчивается вид подачи и укладки бетона (автобетоносмесителем, ленточным или вибрационным конвейером, монтажным краном и бадьёй);
- вычерчивается электропрогрев бетона (метод термоса и т. д.);

- вычерчивается обратная засыпка щебня в пазухи фундаментов при помощи бульдозера и самосвалов;
- указываются отметки заложения фундаментов в траншеях, котлованах, ямах; лестницы для подъёма и опускания рабочих; проезды для машин; зоны складирования материалов;
- наносятся все необходимые размерные линии, размеры в мм.;
- выполняется проверка чертежа.

Таблица - Технические характеристики землеройных, землеройно-транспортных и грунтоуплотняющих машин

Марка машины	Мощность, кВт	Масса, т	Ёмкость ковша м <sup>3</sup> , размер отвала м	Габариты (длина, ширина, высота) м.	производительность
<b>Экскаваторы</b>					
ЭО-3322	55	14,5	0,4-0,5	9,3х2,5 х3,1	25
ЭО-3322	55	14,5	0,4	8,8 х2,3 х3,1	25,5
Э-5015 А	59	13,0	0,5	8,1 х2,8 х3,0	30
<b>Бульдозеры</b>					
ДЗ-18 (Т-100)	79	13,6	3,9 х1,0	5,5 х3,2 х3,1	570
<b>Бульдозерно-рыхлительные агрегаты</b>					
ДП-14, 15	79	15	3,2 х1,2	6,8 х3,2 х3,1	500
<b>Каток прицепной</b>					
ДУ-30 (Т-100)	79	12,5	-	5,3 х2,3 х1,8	140
ЗУР-25 (Т-100)	79	15	-	5,8 х2,8 х2,3	160

Таблица - Краны

Марка	Установленная мощность, кВт	Грузоподъёмность, т	Задний габарит, м	Вылет стрелы, М	Высота подъёма крюка, м	ширина колеи, м	Длина базы крана, м	Высота крана, м	Производительность, т/ч
<b>Краны на автошасси</b>									
КС-2572	—	6,3	1,6	14	17	2,0	4,7	3,2	3,0
С-3571	—	10	2,4	17	18	2,0	3,9	3,4	3,7
КС-4572	—	16	2,4	24	24	2,0	4,5	3,6	7,1
КС-5573	—	25	3,0	11	20	2,0	7,5	4,1	8,1
КС-4371	—	16	2,9	23	25	2,1	3,5	3,5	7,5
КС-5473	—,	25	3,0	24	24	2,1	5,0	3,5	8,4
КС-6471	—	40	3,4	26	35	2,5	5,4	3,7	9,2
КС-7471	—	63	4,6	36	58	2,5	5,9	3,7	11,5
КС-8471	—	100	5,2	50	67	2,5	7,2	3,9	12,7
КАТО НК-200-S	—	20	2,0	28	31	2,5	11,3	3,3	10,3
ЛОКОМО А-351NS	—	36	3,0	26	32	3,2	13,2	3,7	11,4
FAUN NK-060	—	60	4,2	30	47	2,7	16,3	3,3	14,25

ЛIEBHERR LT-1300	—	130	5,8	57	91	3,0	16,5	4,0	16,5
KRUPP KMK-400	—	300	5,5	80	88	3,0	21,0	4,0	20,0
<b>Гусеничные краны</b>									
МКГ-10	—	10	3,3	17	20	3,2	4,6	2,8	3,4
МКГ-16М	—	16	3,6	22	26	3,2	4,8	3,5	6,2
МКГ-25	—	25	4,4	22	39	3,2	4,7	3,8	8Д
МКГ-40	—	40	4,7	26	36	5,5	4,2	5,5	9,6
МКТ-100	—	100	6,5	32	80	7,0	9,1	4,2	11,0
СКГ-30	— ■	30	4,0	29	38	4,1	5,1	4,2	8,3
СКГ-50	—	50	4,5	34	46	4,1	4,9	4,2	9,7
СКГ-63	—	63	4,6	24	48	5,0	6,1	4,2	10,4
СКГ-63/100	—	100	4,6	24	41	5,1	6,5	4,2	11,1
СКГ-160	—	160	8,2	39	59	7,0	8,4	4,2	12,6

### Расчёт состава комплексной бригады

На нулевой цикл расчёт комплексной программы не выполняется, комплексная бригада принимается.

#### Технико-экономические показатели технологической карты

Определение технико-экономических показателей выполняется на основании калькуляции трудовых затрат или графика производства работ:

- **нормативная трудоёмкость** в чел – час;
- **фактическая трудоёмкость** в чел – часах ( $Q_{\text{факт.}}$ );
- **общая продолжительность в сменах** ( $T$ );
- **количество рабочих в комплексной бригаде**, человек;
- **производительность труда (процент выполнения норм)**, %.

Определяется:

$$Q_{\text{норм}} / Q_{\text{факт}} \cdot 100\% \leq 120\%$$

- **объём работ**, м<sup>3</sup>.

Определяется:

$$V_{\text{колонн}} + V_{\text{подстр}} + V_{\text{строп}} + V_{\text{плит.покрытий}} + V_{\text{подкр.балок}} = V_{\text{общ}}$$

- **выработка на 1 м<sup>3</sup>:**

$$B = Q_{\text{факт}} / V_{\text{общ}}, \text{чел} - \text{час} / \text{м}^3;$$

- **трудоёмкость на одного рабочего:**

$$T = V_{\text{общ}} / Q_{\text{факт.}}, \text{м}^3 / \text{чел} - \text{час}.$$

#### Форма представления результата

Выполненное практическое задание №17.

#### Критерии оценки:

Оценка осуществляется по основным показателям оценки результата в форме «точный расчёт (1/да)», «неправильный ответ (0/нет)»:

Процент положительных оценок	Оценка практической работы	
	балл (отметка)	вербальный аналог
90 - 100	5	отлично
80 - 89	4	хорошо

70 - 79	3	удовлетворительно
менее 70	2	не удовлетворительно

### Практические занятия №18 Выполнение каменных работ

**Цель:** Научиться проектировать технологическую карту на производство каменных работ.

**Выполнив работу, Вы будете:**

**уметь:**

- У1 читать проектно-технологическую документацию;
- У3 осуществлять производство строительно-монтажных, в том числе отделочных работ в соответствии с требованиями нормативно-технической документации, требованиями договора, рабочими чертежами и проектом производства работ;
- У8 распределять машины и средства малой механизации по типам, назначению, видам выполняемых работ;
- У9. проводить обмерные работы;
- У10. определять объемы выполняемых строительно-монтажных, в том числе и отделочных работ;
- У12. распознавать различные виды дефектов отделочных, изоляционных и защитных покрытий по результатам измерительного и инструментального контроля;
- У13 определять перечень работ по обеспечению безопасности участка производства строительных работ;
- У01.1 распознавать задачу и/или проблему в профессиональном и/или социальном контексте;
- У01.2 анализировать задачу и/или проблему и выделять её составные части;
- У01.3 определять этапы решения задачи;
- У01.4 выявлять и эффективно искать информацию, необходимую для решения задачи и/или проблемы;
- У01.5 составлять план действий;
- У01.6 определить необходимые ресурсы;
- У01.7 учитывать временные ограничения и сроки при решении профессиональных задач;
- У01.8 владеть актуальными методами работы в профессиональной и смежных сферах;
- У01.9 реализовать составленный план;
- У01.10 работать в изменяющихся условиях, в том числе в стрессовых;
- У01.11 оценивать результат и последствия своих действий (самостоятельно или с помощью наставника);
- У02.1 определять задачи для поиска информации;
- У02.2 определять необходимые источники информации;
- У02.3 планировать процесс поиска;
- У02.4 структурировать получаемую информацию;
- У02.5 выделять наиболее значимое в перечне информации;
- У02.6 оценивать практическую значимость результатов поиска;
- У02.7 оформлять результаты поиска;
- У03.1 определять актуальность нормативно-правовой документации в профессиональной деятельности;
- У03.2 применять современную научную профессиональную терминологию;

- У03.3 определять и выстраивать траектории профессионального развития и самообразования;
- У03.4 применять исследовательские приемы и навыки, чтобы быть в курсе последних отраслевых решений;
- У04.2 взаимодействовать с коллегами, руководством, клиентами в ходе профессиональной деятельности;
- У04.5 использовать коммуникационные навыки при работе в команде для успешной работы над групповым решением проблем;
- У04.8 эффективно работать в команде;
- У04.9 использовать навыки управления проектами в распределении ресурсов и формировании графика выполнения задач;
- У05.3 излагать свои мысли и оформлять документы по профессиональной тематике на государственном языке;
- У06.2 описывать значимость своей специальности для развития экономики и среды жизнедеятельности граждан российского государства;
- У07.1 соблюдать нормы экологической безопасности;
- У07.2 определять направления ресурсосбережения в рамках профессиональной деятельности по специальности;
- У07.3 использовать энергосберегающие и ресурсосберегающие технологии в профессиональной деятельности по специальности;
- У09.1 применять средства информационных технологий для решения профессиональных задач;
- У09.2 использовать современное программное обеспечение;
- У10.2 участвовать в диалогах на знакомые общие и профессиональные темы;
- У10.6 понимать тексты на базовые профессиональные темы;
- У10.7 читать, понимать и находить необходимые технические данные и инструкции в руководствах в любом доступном формате;
- У11.1 применять знания по финансовой грамотности для профессиональной деятельности и в повседневной жизни;
- У11.5 определять инвестиционную привлекательность коммерческих идей в рамках профессиональной деятельности.

**Материальное обеспечение:** Мультимедийные средства хранения, передачи и представления информации. Учебно-методическая документация, дидактические средства. ПК, Альбомы плакатов по отделочным работам  
Комплект плакатов по общестроительным работам (опалубочные, арматурные, бетонные)  
Плакаты с наглядным пособием. Комплект плакатов по отделочным работам.

**Задание:**

1. Выполнить подсчёт объёмов каменных работ;
2. выполнить калькуляцию трудовых затрат;
3. построить схему организации каменных работ;
4. расчёт комплексной бригады.

**Краткие теоретические сведения**

**Каменная кладка** – это монолит из искусственного или естественного камня и кладочного раствора.

Достоинства каменной кладки:

- долговечность;

- прочность;
- несгораемость.

- большое распространение в природе искусственного сырья для изготовления искусственных каменных материалов.

В зависимости от вида применяемых материалов кладку подразделяют на кладку из искусственных и естественных камней. Кладка, выполненная из камней неправильной формы, называется бутовой. Разновидностью бутовой кладки является бутобетонная кладка, в которой слои бутового камня втапливаются в слой бетона.

Искусственные каменные материалы делятся на: кирпич керамический и силикатный, полнотелый и пустотелый; керамические и силикатные камни и пустотелые; камни бетонные стеновые(блоки).

Размеры кирпича: обычного 250\*120\*88 мм; модульного 250\*120\*65 мм.

Марки кирпича: М 300, М 250, М 200, М 175, М 150, М125, М100, М75. Керамические и силикатные камни: обычные 250\*120\*138 мм; укрупненные 250\*250\*138 мм; модульные 288\*138\*138 мм.

Камни бетонные стеновые выпускают сплошными и пустотелыми, их изготавливают из тяжелых, облегченных и легких бетонов с размерами 390\*190\*188 мм , массой до 35 кг.

Кладочные – растворы, применяемые для устройства кирпичной кладки. Растворы для кладок бывают следующих марок: М4, М 10, М 25, М 50, М 75, М 100, М 150, М 200. Выбор марки раствора обосновывается проектом. Для каменной кладки обычно используют смешанные растворы, где вяжущим является цемент, пластификатором - известь или глина, а заполнителем - естественный или искусственный песок.

**Каменная кладка выполняется с соблюдением определенных условий, называемых правилами разрезки каменной кладки.**

1 правило: устанавливают допустимый максимальный угол наклона, действующий на горизонтальный ряд кладки, угол не должен превышать 15-17 градусов.

2 правило: регламентирует расположение плоскостей кладки относительно пастели, плоскости вертикальной разрезки должны быть взаимно перпендикулярны и одна из них перпендикулярна лицевой поверхности кладки, а другая - параллельная.

3 правило: определяет взаиморасположение вертикальных продольных и поперечных швов в смежных рядах кладки, кладка должна быть выполнена с перевязкой швов.

**В зависимости от требований по прочности, теплофизическим свойствам и эстетическому восприятию кладку выполняют сплошной, сплошной с армированием, облегченной, с облицовкой поверхности, в пустошовку.**

Слои кладки правильной формы – ряды. Они бывают тычковые и ложковые. По толщине кладка состоит из наружной версты, внутренней версты и забутки. Кирпичные стены и перегородки могут быть толщиной: в полкирпича 120 мм; в кирпич 250 мм; в полтора кирпича 380 мм; в два кирпича 510 мм; в два с половиной кирпича 640 мм; в три кирпича 770 мм.

В России определены основные системы перевязки кирпичной кладки. Однорядная перевязка(цепная) выполняется чередованием тычковых и ложковых рядов, вертикальные поперечные швы перекрываются на  $\frac{1}{4}$  кирпича, а продольные на  $\frac{1}{2}$  кирпича. Многорядная перевязка выполняется чередованием 1 тычкового и 5 ложковых рядов. Достоинствами являются большая жесткость стены в продольном направлении; повышенная производительность каменщиков; повышение теплоизоляционных свойств кладки. Недостатками является усложнение производства работ при отрицательной температуре (замерзание рядов может вызвать выпучивание наружных вертикальных верст толщиной в

полкирпича. Трехрядная используется при кладке столбов и колонн, для узких простенков шириной до 1 метра. Выполняют чередованием 4 рядов тычковых и ложковых.

**Армированная кладка** осуществляется с целью повышения несущей способности стены, для этого в горизонтальные швы укладывают сетку.

**Облицовка стен лицевым кирпичом** можно выполнить в двух вариантах: параллельно с возведением несущей стены и отдельно облицовку стен.

**Облегченная кладка** используется для уменьшения расхода кирпича и собственной массы стены, такие конструкции экономичны по стоимости и расходу материалов. Применение облегченной кладки позволяет снизить стоимость 1 м<sup>2</sup> кладки, по сравнению со сплошной, на 20-30 %, а расход кирпича на 30-40%. Облегченная кладка бывает анкерной кирпично-бетонной, колодцевой, утепленной минераловатными плитами.

Выполняет бригада каменщиков, на производительность труда их влияет правильная организация рабочего места. Оно должно находиться в радиусе действия крана и иметь ширину около 2,5 метра

Рабочее место состоит из трех зон: рабочая зона(0,6-0,7 м); зона размещения материалов(1,5-1,6 м); свободная зона(0,3-0,5 м).

Работа каменщика эффективна до высоты 1,2 м, потому возведение стены делится на ярусы. Число поддонов и ящиков с раствором зависит от толщины стены, числа проемов и сложности архитектурного выполнения. Кирпич и камни подают на рабочее место, на начало смены, их запас должен быть не меньше, чем на 2-4 часа работы. Раствор подают перед началом работы на рабочее место за 40-45 минут. Для кладки 2-го и 3-го ярусов используются подмости.

Процесс заключен в следующей последовательности:

- возведение углов выполняет каменщик высокой квалификации, выверяет уровнем или отвесом, либо другими инструментами;

- установка порядовок или причальной скобы и натягивание шнура причалки выполняет каменщик высокой квалификации и подсобник;

- раскладка кирпича делается или на возводимой стене или ближе к месту укладки;

- подача и расстиление раствора на 5-10 кирпичей.

Укладка кирпича следующими способами: вприсык; в прижим; вприсык с подрезкой.

При выполнении каменных работ задание делится на две или несколько захваток. Для того, чтобы создать поток, то есть на первой захватке каменщики выполняют каменную кладку первого яруса. В это время на второй захватке монтажный кран подает поддон с кирпичом и ящики с раствором. На следующую смену комплексная бригада каменщиков переходит на вторую захватку и выполняет каменную кладку первого яруса второй захватки, а монтажным краном подаются материалы и подмости на первой захватке для второго яруса.

Связующим материалом в каменной кладке является раствор, скорость твердения и его прочность зависит от окружающей среды. При возведении **в зимнее время используют методы:** замораживание; применение противоморозных добавок; электропрогрев; тепляки.

Замораживание производится на открытом воздухе на неподогретых, но очищенных от снега и наледи камнях, укладываемых на подогретый раствор; под действием отрицательной температуры раствор замерзает и в таком состоянии находится до весны, а при повышении температуры набирает прочность.

Противоморозные добавки к ним относятся нитрат натрия, сульфитно-дрожжевая бражка и другие; кирпич и камень при кладке на растворах с противоморозными добавками

очищают от снега и наледи, каменную кладку ведут также, как и при плюсовой температуре, температура раствора в момент должна быть при слабых морозах (до -10 С) не ниже 5 С; при средних морозах (до -20 С) раствор +10 С; при сильных морозах (более -20 С) раствор +15 С; при морозах до -15 С кладку ведут с добавкой нитрата натрия, при морозах до -30 С в раствор вносят поташ и замедлитель схватывания сульфитно-дрожжевую бражку.

Электропрогревом кладку ведут на цементном растворе марки М 50 и выше. В процессе работы в швы кладки помещают пластинчатый электрод, подключаемый к сети 220-380 В.

**Порядок выполнения работы:**

- титульный лист;
- оглавление (нумерация сквозная);
- задание;
- технология выполнения работ;
- определение объёмов работ и выполнение таблицы подсчёта объёмов работ;
- калькуляция трудовых затрат;
- схема производства работ;
- рецензия преподавателя.

**Ход работы:**

**1. Подсчёт объёмов каменных работ  
(двухэтажный кирпичный коттедж)**

**3. Надземный цикл**

**3.1. Устройство горизонтальной гидроизоляции из одного слоя рубероида (по плану ленточного фундамента):**

Определяем длину ленточного фундамента:  $L = l_1 + l_2 + \dots + l_n$  м.

Ширина гидроизоляции составляет:

$$Ш_{гидроизоляция} = Ш_{фунд.} + 0,05 + 0,05 \quad \text{м.}$$

Площадь доборки составит:  $S = L \cdot Ш_{гидроизоляция}$  м<sup>2</sup>.

**3.2. Устройство кирпичной кладки наружных стен (по планам этажей):**

Определяем длину стены: L, м;

Высота этажа составляет: H, м;

Определяем площадь стены:  $S_{стены} = L \cdot H$  м<sup>2</sup>

Определяем площадь кирпичной стены:  $S_{кирп.стены} = S_{стены} - S_{окон} - S_{дверей}$  м<sup>2</sup>;

Определяем объём кирпичной стены:  $V_{кирп.стены} = S_{кирп.стены} \cdot t$  м<sup>3</sup>;

где t- толщина кладки.

Определяем общую площадь кладки:  $S_{общ.} = S_{кирп.стены1} + S_{кирп.стены2} + \dots$  м<sup>2</sup>

Определяем общий объём кладки:  $V_{общ.} = V_{кирп.стены1} + V_{кирп.стены2} + \dots$  м<sup>3</sup>

**3.3. Устройство кирпичной кладки внутренних стен(по планам этажей):**

Определяем длину стены: L, м;

Высота этажа составляет: H, м;

Определяем площадь стены:  $S_{стены} = L \cdot H$  м<sup>2</sup>

Определяем площадь кирпичной стены:  $S_{кирп.стены} = S_{стены} - S_{окон} - S_{дверей}$  м<sup>2</sup>;



Определяем объём кирпичной стены:  $V_{\text{кирп.стены}} = S_{\text{кирп.стены}} * t \quad \text{м}^3$ ;

где  $t$  - толщина кладки.

Определяем общую площадь кладки:  $S_{\text{общ.}} = S_{\text{кирп.стены}1} + S_{\text{кирп.стены}2} + \dots \text{м}^2$

Определяем общий объём кладки:  $V_{\text{общ.}} = V_{\text{кирп.стены}1} + V_{\text{кирп.стены}2} + \dots \text{м}^3$

### 3.4. Устройство кирпичной кладки перегородок (по планам этажей):

Определяем длину перегородок:  $L, \quad \text{м};$

Высота составляет:  $H, \quad \text{м};$

Определяем площадь перегородок:  $S_{\text{перегородок}} = L \cdot H \quad \text{м}^2$

Определяем площадь кирпичной перегородки:  $S_{\text{кирп.перегородки}} = S_{\text{перегородок}} - S_{\text{дверей}} \quad \text{м}^2$

Определяем общую площадь кладки:  $S_{\text{общ.}} = S_{\text{перегородки}1} + S_{\text{перегородки}2} + \dots \text{м}^2$

### 3.5. Монтаж ж/б сборных перемычек толщиной 120 мм:

Наружные несущие стены имеют толщину \_\_\_\_ мм, т. е. над проёмами устанавливаются по \_\_\_\_ ж/б перемычки. Внутренние стены имеют толщину \_\_\_\_ мм, т. е. над проёмами устанавливаются по \_\_\_\_ ж/б перемычки. Над проёмами перегородок монтируются по \_\_\_\_ перемычке. Итого: \_\_\_\_ штук перемычек.

### 3.6. Монтаж плит перекрытий и покрытий (по планам плит перекрытий и покрытий):

Таблица

№ п /п	марка конструкции	количество, шт.
1		по чертежам
2		
3		
...		
Итого:		

### 3.7. Устройство монолитных плит перекрытий и покрытий (по планам плит перекрытий и покрытий):

Таблица

№ монолитного участка	объём, $\text{м}^3$	подсчёт объёмов
1		$V_{\text{монолитного участка}} = A * B * t$ Где $A$ и $B$ – размеры участка в м.; $t$ – толщина плиты, м.
2		
3		
...		
Итого:		

### 3.8. Монтаж сборных лестничных маршей и площадок;

### 3.9. Подача кирпича в поддонах краном ...;

### 3.10. Подача раствора краном ...;

### 3.11. Подача подмостей .... ;

### 3.12. Прочие работы – 10%.

### Таблица подсчёта объёмов

Таблица

№ п/п	наименование работ	единица измерения	количество	формулы эскизы расчёта
1	2	3	4	5

*Заполнить таблицу.*

### Калькуляция трудовых затрат

1 графа: нумерация работ;

2 графа: обоснование по ЕНиР (ГЭСН), выписывается с ЕНиР (ГЭСН);

3 графа: наименование работ. Работы выписываются в технологической последовательности;

4 графа: объём работ, единица измерения. Принимается по ЕНиР (ГЭСН);

5 графа: объём работ, количество. Принимается по таблице подсчёта объёмов работ;

6 графа: состав звена. Принимается по ЕНиР;

7 графа: норма времени на единицу работ, чел – час. Принимается по ЕНиР (ГЭСН, затраты труда рабочих строителей);

8 графа: норма времени на единицу работ, маш – час. Принимается по ЕНиР (ГЭСН, машины и механизмы);

9 графа: расценка. Расценка определяется следующим образом:

тарифная ставка рабочих принимается из ежемесячного профессионального журнала для специалистов в строительстве и ЖКХ «Справочник ЧелСЦена».

1р. - .... р.

2р. - .... р.

3р. - .... р.

4р. - .... р.

5р. - .... р.

бр. - .... р.

Пример: Монтаж колонн выполняет комплексная бригада из 5 человек: 5 р. – 1 человек, 4 р. – 1 человек, 3 р. – 2 человека, 2 р. – 1 человек.

Расценка определяется:  $P = (P_5 + P_4 + 2 \cdot P_3 + P_2) / 5 \cdot N_{\text{времени}}$

10 графа: трудоёмкость на весь объём работ, чел - час,

определяется: гр. 5\* гр.7;

11 графа: машиноёмкость на весь объём работ, маш - час,

определяется: гр. 5\* гр.8;

12 графа: сумма в рублях, определяется: гр. 5\* гр.9.

*Заполнить таблицу 11.*

## Последовательность вычерчивания технологической схемы

Технологическая схема выполняется в масштабе. Размеры машин и механизмов указаны в таблице 6, 7.

- Определяются габариты здания, выбирается масштаб;
- наносятся главные оси здания, на них изображаются несущие и самонесущие кирпичные стены;
- указываются ход движения ведущих машин, стоянки;
- указываются захваты, ярусы;
- вычерчиваются подмости, комплексная бригада;
- вычерчивается последовательность монтажа сборных конструкций;
- вычерчиваются опасные зоны
- вычерчиваются складирование материалов и конструкций;
- наносятся все необходимые размерные линии, размеры в мм.;
- выполняется проверка чертежа.

### Расчёт комплексной бригады

#### Пример:

Нормативная трудоёмкость (суммируется графа 11 в графике производства работ):

$$Q_{\text{норм.}} = 765,4 \text{ чел.-час.} = 765,4/8 = 95,7 \text{ чел. - см.}, 8 - \text{ количество часов в смену};$$

Продолжительность выполнения работ составляет:

$$T = Q_{\text{норм.}} / N = 95,7/7 = 13,7 \text{ см.}, \text{ где } N - \text{ предполагаемое количество рабочих в}$$

комплексной бригаде;

Фактическая трудоёмкость (суммируется графа 13 в графике производства работ) :

$$Q_{\text{факт.}} = 731 \text{ чел.-час.} = 731/8 = 91,4 \text{ чел. - см.}$$

Продолжительность выполнения работ составляет:

$$T = Q_{\text{факт.}} / N = 95,7/7 = 13,7 \text{ см.}$$

Трудоёмкость каменщиков составляет (суммируются в графе 11 трудоёмкости каменщиков):

$$Q_{\text{каменщиков}} = 8,8 + 176,3 + 36,45 + 3,3 + 1,92 + 9 + 176 + 144 + 62,6 = 618,4 \text{ чел.-час.}$$

$$N_{\text{каменщиков}} = 618,4 * 100\% / 765,4 = 80,8 * 7 / 100 = 5,6 \text{ или } 6 \text{ чел.}$$

Трудоёмкость монтажников составляет (суммируются в графе 11 трудоёмкости монтажников):

$$Q_{\text{монтажников}} = 78 + 69 = 147 \text{ чел.-час.}$$

$$N_{\text{монтажников}} = 147 * 100\% / 765,4 = 19,2 * 7 / 100 = 1,3 \text{ или } 1 \text{ чел.}$$

Комплексная бригада состоит из:

каменщиков: 5 р.-1 чел.

4 р.-2 чел.

3 р.-2 чел.

2 р.- 1 чел.

монтажников: 4 р.- 1 чел.

### Форма представления результата

Выполненное практическое задание №18.

### Критерии оценки:

Оценка осуществляется по основным показателям оценки результата в форме «точный расчёт (1/да)», «неправильный ответ (0/нет)»:

Процент положительных оценок	Оценка практической работы	
	балл (отметка)	вербальный аналог
90 - 100	5	отлично
80 - 89	4	хорошо
70 - 79	3	удовлетворительно
менее 70	2	не удовлетворительно

### Практические занятия №19 Выполнение плотницких работ

**Цель:** Научиться проектировать технологическую карту на монтаж коттеджа из оцилиндрованного бревна.

**Выполнив работу, Вы будете:**

**уметь:**

- У1 читать проектно-технологическую документацию;
- У3 осуществлять производство строительно-монтажных, в том числе отделочных работ в соответствии с требованиями нормативно-технической документации, требованиями договора, рабочими чертежами и проектом производства работ;
- У8 распределять машины и средства малой механизации по типам, назначению, видам выполняемых работ;
- У13 определять перечень работ по обеспечению безопасности участка производства строительных работ;
- У01.1 распознавать задачу и/или проблему в профессиональном и/или социальном контексте;
- У01.2 анализировать задачу и/или проблему и выделять её составные части;
- У01.3 определять этапы решения задачи;
- У01.4 выявлять и эффективно искать информацию, необходимую для решения задачи и/или проблемы;
- У01.5 составлять план действий;
- У01.6 определить необходимые ресурсы;
- У01.7 учитывать временные ограничения и сроки при решении профессиональных задач;
- У01.8 владеть актуальными методами работы в профессиональной и смежных сферах;
- У01.9 реализовать составленный план;
- У01.10 работать в изменяющихся условиях, в том числе в стрессовых;
- У01.11 оценивать результат и последствия своих действий (самостоятельно или с помощью наставника);
- У02.1 определять задачи для поиска информации;
- У02.2 определять необходимые источники информации;
- У02.3 планировать процесс поиска;
- У02.4 структурировать получаемую информацию;
- У02.5 выделять наиболее значимое в перечне информации;
- У02.6 оценивать практическую значимость результатов поиска;
- У02.7 оформлять результаты поиска;
- У03.1 определять актуальность нормативно-правовой документации в профессиональной деятельности;
- У03.2 применять современную научную профессиональную терминологию;
- У03.3 определять и выстраивать траектории профессионального развития и самообразования;

- У03.4 применять исследовательские приемы и навыки, чтобы быть в курсе последних отраслевых решений;
- У04.2 взаимодействовать с коллегами, руководством, клиентами в ходе профессиональной деятельности;
- У04.5 использовать коммуникационные навыки при работе в команде для успешной работы над групповым решением проблем;
- У04.8 эффективно работать в команде;
- У04.9 использовать навыки управления проектами в распределении ресурсов и формировании графика выполнения задач;
- У05.3 излагать свои мысли и оформлять документы по профессиональной тематике на государственном языке;
- У06.2 описывать значимость своей специальности для развития экономики и среды жизнедеятельности граждан российского государства;
- У07.1 соблюдать нормы экологической безопасности;
- У07.2 определять направления ресурсосбережения в рамках профессиональной деятельности по специальности;
- У07.3 использовать энергосберегающие и ресурсосберегающие технологии в профессиональной деятельности по специальности;
- У09.1 применять средства информационных технологий для решения профессиональных задач;
- У09.2 использовать современное программное обеспечение;
- У10.2 участвовать в диалогах на знакомые общие и профессиональные темы;
- У10.6 понимать тексты на базовые профессиональные темы;
- У10.7 читать, понимать и находить необходимые технические данные и инструкции в руководствах в любом доступном формате;
- У11.1 применять знания по финансовой грамотности для профессиональной деятельности и в повседневной жизни;
- У11.5 определять инвестиционную привлекательность коммерческих идей в рамках профессиональной деятельности.

**Материальное обеспечение:** Мультимедийные средства хранения, передачи и представления информации. Учебно-методическая документация, дидактические средства. ПК, Альбомы плакатов по отделочным работам  
Комплект плакатов по общестроительным работам (опалубочные, арматурные, бетонные)  
Плакаты с наглядным пособием. Комплект плакатов по отделочным работам.

**Задание:**

1. Выполнить подсчёт объёмов плотничных работ;
2. выполнить калькуляцию трудовых затрат;
3. выполнить подбор комплекта машин и механизмов;
4. Построить схему организации работ.

**Краткие теоретические сведения**

**Укладка бревен из оцилиндрованного бревна**

Алгоритм сборки:

Полубревна (закладные) следует устанавливать только после повторной проверки диагональности и монтажа первого венца на брусовую обвязку, и закрепить нагелями;

При укладке последующих рядов вертикальность необходимо проверять с внутренней стороны сруба уровнем;

Для того, чтобы просверлить в бревне отверстия под нагели, его следует сначала выставить по уровню, а после временно прибить гвоздями с двух сторон (это предотвратит в процессе сверловки движение бревна). По окончании процесса все гвозди извлекаются;

Для уплотнения венцов используется льноволокно, которое укладывается в один слой, исключая проемы;

Слой льноволокна должен иметь ширину, меньшую на 1-2 сантиметра, чем ширина паза;

Так как в дверных, оконных и прочих проемах усадка и высыхания бревна происходит интенсивнее, льноволокно следует укладывать на одну треть бревна в два слоя, начиная от проема. Если длина бревен составляет меньше одного метра, при их сборке так же используется двойной слой льноволокна.

Для того чтобы параллельные бревна поднимались в проемах одновременно, их горизонтальность необходимо контролировать на каждом ряду;

Степлером пристреливаются скобки так, чтобы учесть торцовки проемов бензопилой, и впоследствии не затупить цепь;

В шахматном порядке по краям следует закрепить скобками льноволокно в соответствующие чаши и пазы. Далее подконопачивается льноволокно, выступающее наружу. В чашках его следует укладывать в два слоя. В процессе наращивания льноволокна ленты должны перехлестываться на пять-десять сантиметров;

Щель, образуемая при стыковке полочашек двух бревен, должна быть около одного сантиметра. Ее следует сразу законопатить льноволокном, чтобы избежать образования мостиков холода. Прораб обязан проверять данный этап работы;

Собирая сруб, обязательно следует контролировать позиции бревен верхнего венца, которые должны быть параллельны друг другу. Провисание отдельных венцов недопустимо, так как по мере усадки дома оно будет безостановочно увеличиваться. В связи с этим, необходимо заранее предусмотреть возможность укладки дополнительного слоя льноволокна;

В шахматном порядке сверлятся отверстия под нагели на каждом последующем венце, чтобы они не попадали одно на другое. Нагели, которые уже забиты, следует пометить карандашом так, чтобы они не были видны на срубе;

Для более легкого забивания рекомендуется нижний торец нагеля слегка заточить. В отверстие нагель должен входить с натягом;

В бревно нагель утапливается на глубину три сантиметра. Если пренебречь этим правилом, в будущем сруб зависнет на нагелях. Если прораб обнаружил не утопленные нагели в процессе работы, бригада за свой счет разбирает конструкцию и собирает заново;

В процессе работы периодически необходимо затачивать сверло напильником, а не болгаркой. Категорически запрещается стачивать полукруглую часть сверла (выступающую, подрезающую) ниже плоской рабочей кромки. Если работать тупым сверлом, это очень скоро приведет к его перегреву, и, как следствие, к поломке. Ремонт дрели по причине ее поломки в результате работы в затупленном состоянии, амортизация расходов прораба на поездки, простой в работе из-за ремонта – все это оплачивается из зарплаты бригады;

Уложив бревна и закрепив их нагелями, конструкцию необходимо осадить большой деревянной киянкой, выполненной из бруса или бревна, или кувалдой;

Ответственность за оставленные в чашках и стенах сруба гвозди полностью лежит на членах бригады;

Стыки бревен в полочашках необходимо скрепить скобами 8 \* 250, которые утапливаются в существующий, или предварительно подготовленный при помощи бензопилы паз заподлицо.

Чтобы сруб не распозлся со временем по длинным стенам, периодически следует контролировать его горизонтальные размеры (оптимально –через каждые пять-шесть венцов);

Если чашка бревна имеет недостаточную глубину, бревно в ней зависает, что приводит к образованию щели в пазу этого и венца ниже. Наличие такого дефекта недопустимо, поэтому ситуацию исправляют путем увеличения глубины чашки бензопилой. Контролировать процесс обязан бригадир;

Устанавливая круглые опорные столбы с винтовыми домкратами требуется:

В нижней части столба вырезать чашку;

Заторцевать на необходимую высоту столб, при этом учитывая опускание домкрата в дальнейшем на 8-10 сантиметров;

Если столб не один, разместить места установки остальных столбов по шнурке;

Строго по центру окружности бревна засверлить отверстия под домкрат;

Оцинкованными гвоздями или саморезами закрепить площадку домкрата;

Строго вертикально и по одной линии установить столбы;

Отрегулировать домкраты.

Осуществляя монтаж фронтонов, следует постоянно производить контроль вертикальности стены, раскрепляя ее в процесс монтажа раскосами, что особенно актуально при установке высоких фронтонов. Каждое бревно следует крепить не менее, чем двумя нагелями. При дальнейшей торцовке фронтонов во время монтажа стропил необходимо предотвратить спиливание нагелей. Временное связывание стены доской по вертикали без утапливания шляпки гвоздей поможет предотвратить вываливание бревен из стены фронтона.

Окончив сборку сруба, следует совершить такие действия:

- Проверить, являются ли все бревна чистыми, если нет –тщательно вымыть их;
- Извлечь гвозди из сруба, если есть прибитые таблички на торцах бревен, снять их;
- Остатки пиломатериала складировать;
- Мусор и обрезки досок перенести в одно место.



Рисунок Укладка бревен

#### **Порядок выполнения работы:**

- титульный лист;
- оглавление (нумерация сквозная);
- задание;
- технология выполнения работ;
- определение объёмов работ и выполнение таблицы подсчёта объёмов работ;
- калькуляция трудовых затрат;

- схема производства работ;
- рецензия преподавателя.

**Ход работы:**

**Определение объёмов работ и выполнение  
таблицы подсчёта объёмов работ**

**3. Надземный цикл**

3.1 Устройство горизонтальной гидроизоляции из двух слоев рубероида (по плану фундаментов)

Определяем длину монолитного фундамента:

$$L = \text{_____} \text{ м}$$

Ширина гидроизоляции составляет:

$$Ш_{гидр} = 0,05 + 0,05 + \text{_____} = \text{_____} \text{ м}$$

Площадь доборки:

$$S = L \cdot H \text{ м}^2$$

3.2 Кладка из кирпича столбов прямоугольных неармированных при высоте этажа до 4 м, 1-го этажа

$$V = \text{_____} \text{ м}^3;$$

3.3 Возведение стен из бревен диаметром 240 мм

$$S_{стен} = \text{_____} \text{ м}^2$$

3.4 Устройство чистых перегородок дощатых однослойных

$$S_{перегородок} = \text{_____} \text{ м}^2;$$

3.5 Монтаж деревянных балок сечением 400X400 мм под балки перекрытия - \_\_\_\_\_ шт

$$V = \text{_____} \text{ м}^3;$$

3.6 Монтаж деревянных балок перекрытий с обшивкой досками

$$S_{досок под полы} = \text{_____} \text{ м}^2;$$

$$V_{балок} = \text{_____} \text{ м}^3;$$

3.7 Подшивка потолков досками обшивки

$$S_{досок обшивки} = \text{_____} \text{ м}^2;$$

3.8 Прочие работы – 10%.

Таблица - Таблица подсчёта объёмов

№ п/п	наименование работ	единица измерения	количество	формулы эскизы расчёта
1	2	3	4	5
1.1	Срезка растительного слоя бульдозером марки _____, группа грунта _____	м <sup>2</sup> м <sup>3</sup>		Площадь срезки, м <sup>2</sup> , $S = (A + 20) \cdot (B + 20)$ Объем срезанного грунта, м <sup>3</sup> $V_{срезки} = S \cdot g = (A + 20) \cdot (B + 20) \cdot g$



### 3. Калькуляция трудовых затрат

1 графа: нумерация работ;

2 графа: обоснование по ЕНиР (ГЭСН), выписывается с ЕНиР (ГЭСН);

3 графа: наименование работ. Работы выписываются в технологической последовательности;

4 графа: объём работ, единица измерения. Принимается по ЕНиР (ГЭСН);

5 графа: объём работ, количество. Принимается по таблице подсчёта объёмов работ;

6 графа: состав звена. Принимается по ЕНиР;

7 графа: норма времени на единицу работ, чел – час. Принимается по ЕНиР (ГЭСН, затраты труда рабочих строителей);

8 графа: норма времени на единицу работ, маш – час. Принимается по ЕНиР (ГЭСН, машины и механизмы);

9 графа: расценка. Расценка определяется следующим образом:

тарифная ставка рабочих принимается из ежемесячного профессионального журнала для специалистов в строительстве и ЖКХ «Справочник ЧелСЦена».

1р. - .... р.

2р. - .... р.

3р. - .... р.

4р. - .... р.

5р. - .... р.

6р. - .... р.

Пример: Монтаж колонн выполняет комплексная бригада из 5 человек: 5 р. – 1 человек, 4 р. – 1 человек, 3 р. – 2 человека, 2 р. – 1 человек.

Расценка определяется  $P = (P_5 + P_4 + 2 \cdot P_3 + P_2) / 5 \cdot H_{\text{времени}}$  ;

10 графа: трудоёмкость на весь объём работ, чел - час,

определяется: гр. 5\* гр.7;

11 графа: машиноёмкость на весь объём работ, маш - час,

определяется: гр. 5\* гр.8;

12 графа: сумма в рублях, определяется: гр. 5\* гр.9.

#### Подбор комплекта машин

- автомобильный кран на специальном шасси марки \_\_\_\_\_, количество \_\_ шт.

- гидроподъёмник ножничный, марки \_\_\_\_\_, количество \_\_ шт.

- перфоратор профессиональный, марки \_\_\_\_\_, количество \_\_ шт.

#### Последовательность вычерчивания технологической схемы на монтаж коттеджа из оцилиндрованного бревна

*Технологическая схема выполняется в масштабе.*

#### Технико-экономические показатели технологической карты

Определение технико-экономических показателей выполняется на основании калькуляции трудовых затрат или графика производства работ:

- **нормативная трудоёмкость** в чел – час;
- **фактическая трудоёмкость** в чел – часах ( $Q_{\text{факт.}}$ );
- **общая продолжительность в сменах** (Т);
- **количество рабочих в комплексной бригаде**, человек;
- **производительность труда (процент выполнения норм)**, %.

Определяется:

$$Q_{\text{норм}} / Q_{\text{факт}} \cdot 100\% \leq 120\%$$

- **объём работ, м<sup>3</sup>.**

Определяется:

$$V_{\text{колонн}} + V_{\text{подстрт}} + V_{\text{строп}} + V_{\text{плит.покрытий}} + V_{\text{подкр.балок}} = V_{\text{общ}}$$

- **выработка на 1 м<sup>3</sup>:**

$$B = Q_{\text{факт}} / V_{\text{общ}}, \text{чел} - \text{час} / \text{м}^3;$$

- **трудоемкость на одного рабочего:**

$$T = V_{\text{общ}} / Q_{\text{факт}}, \text{м}^3 / \text{чел} - \text{час}.$$

### Форма представления результата

Выполненное практическое задание №19.

### Критерии оценки:

Оценка осуществляется по основным показателям оценки результата в форме «точный расчёт (1/да)», «неправильный ответ (0/нет)»:

Процент положительных оценок	Оценка практической работы	
	балл (отметка)	вербальный аналог
90 - 100	5	отлично
80 - 89	4	хорошо
70 - 79	3	удовлетворительно
менее 70	2	не удовлетворительно

## Практические занятия №20

### Выполнение бетонных работ

**Цель:** Научиться проектировать технологическую карту на производство бетонных работ.

### Выполнив работу, Вы будете:

#### уметь:

- У1 читать проектно-технологическую документацию;
- У2 осуществлять планировку и разметку участка производства строительных работ на объекте капитального строительства;
- У3 осуществлять производство строительно-монтажных, в том числе отделочных работ в соответствии с требованиями нормативно-технической документации, требованиями договора, рабочими чертежами и проектом производства работ;
- У8 распределять машины и средства малой механизации по типам, назначению, видам выполняемых работ;
- У13 определять перечень работ по обеспечению безопасности участка производства строительных работ;
- У01.1 распознавать задачу и/или проблему в профессиональном и/или социальном контексте;
- У01.2 анализировать задачу и/или проблему и выделять её составные части;
- У01.3 определять этапы решения задачи;
- У01.4 выявлять и эффективно искать информацию, необходимую для решения задачи и/или проблемы;
- У01.5 составлять план действий;
- У01.6 определить необходимые ресурсы;
- У01.7 учитывать временные ограничения и сроки при решении профессиональных задач;

- У01.8 владеть актуальными методами работы в профессиональной и смежных сферах;
- У01.9 реализовать составленный план;
- У01.10 работать в изменяющихся условиях, в том числе в стрессовых;
- У01.11 оценивать результат и последствия своих действий (самостоятельно или с помощью наставника);
- У02.1 определять задачи для поиска информации;
- У02.2 определять необходимые источники информации;
- У02.3 планировать процесс поиска;
- У02.4 структурировать получаемую информацию;
- У02.5 выделять наиболее значимое в перечне информации;
- У02.6 оценивать практическую значимость результатов поиска;
- У02.7 оформлять результаты поиска;
- У03.1 определять актуальность нормативно-правовой документации в профессиональной деятельности;
- У03.2 применять современную научную профессиональную терминологию;
- У03.3 определять и выстраивать траектории профессионального развития и самообразования;
- У03.4 применять исследовательские приемы и навыки, чтобы быть в курсе последних отраслевых решений;
- У04.2 взаимодействовать с коллегами, руководством, клиентами в ходе профессиональной деятельности;
- У04.5 использовать коммуникационные навыки при работе в команде для успешной работы над групповым решением проблем;
- У04.8 эффективно работать в команде;
- У04.9 использовать навыки управления проектами в распределении ресурсов и формировании графика выполнения задач;
- У05.3 излагать свои мысли и оформлять документы по профессиональной тематике на государственном языке;
- У06.2 описывать значимость своей специальности для развития экономики и среды жизнедеятельности граждан российского государства;
- У07.1 соблюдать нормы экологической безопасности;
- У07.2 определять направления ресурсосбережения в рамках профессиональной деятельности по специальности;
- У07.3 использовать энергосберегающие и ресурсосберегающие технологии в профессиональной деятельности по специальности;
- У09.1 применять средства информационных технологий для решения профессиональных задач;
- У09.2 использовать современное программное обеспечение;
- У10.2 участвовать в диалогах на знакомые общие и профессиональные темы;
- У10.6 понимать тексты на базовые профессиональные темы;
- У10.7 читать, понимать и находить необходимые технические данные и инструкции в руководствах в любом доступном формате;
- У11.1 применять знания по финансовой грамотности для профессиональной деятельности и в повседневной жизни;
- У11.5 определять инвестиционную привлекательность коммерческих идей в рамках профессиональной деятельности.

**Материальное обеспечение:** Мультимедийные средства хранения, передачи и представления информации. Учебно-методическая документация, дидактические средства.

ПК, Альбомы плакатов по отделочным работам  
Комплект плакатов по общестроительным работам (опалубочные, арматурные, бетонные)  
Плакаты с наглядным пособием. Комплект плакатов по отделочным работам.

**Задание:** Выполнить подсчет объемов работ.

**Порядок выполнения работы:**

- титульный лист;
- оглавление (нумерация сквозная);
- задание;
- определение объемов работ и выполнение таблицы подсчета объемов работ;
- рецензия преподавателя.

**Ход работы:**

**Краткие теоретические сведения:**

Бетонные и железобетонные работы занимают одно из ведущих мест в современном строительстве. Многочисленные промышленные здания, гидромеханические сооружения, мосты и специальные сооружения возводят из бетона и железобетона. Приведенный пример роста цементной промышленности в СССР свидетельствует о значительном развитии бетонных и ж/б работ.

Широкое применение бетона и железобетона началось с развитием строительства первой и последующих пятилеток. Такие гиганты строительства как Кузнецкстрой, Магнитострой, Днепрострой, канал им. Москвы и другие, расходовали сотни тысяч и миллионы кубических метров бетона и ж/б.

С ростом объема капитального строительства объем бетонных и железобетонных работ в современном строительстве неуклонно растет.

Бурное развитие бетонных и железобетонных работ потребовало разработки новых методов расчета и возведения железобетонных конструкций. Стали применять способы бетонирования и вакуумирования, бетонирования под водой. Особенно много сделано в области производства бетонных работ в зимнее время.

Наша страна по праву гордится своими учеными, инженерами внесшие достойный вклад в мировую практику конструирования и производства бетонных и железобетонных работ, занимая ведущее положение в развитии теории и практики железобетонного строительства.

Назначение опалубки - придание требуемой формы и размеров будущей бетонной конструкции, поэтому внутренние размеры опалубки должны строго соответствовать размерам будущего изделия. Элементами опалубки являются: опалубочные щиты или отдельные элементы; крепежные устройства; поддерживающие элементы (леса). По материалу опалубка более эффективна комбинированная или стальная. Опалубка должна удовлетворять следующим требованиям:

- прочность, неизменяемость, правильность формы и размеров;
- надежное восприятие вертикальных (собственная масса, масса бетона, арматуры, людей и транспорта) и горизонтальных (боковое давление бетона, давление от сотрясения при выгрузке и вибрировании) нагрузок;
- плотность поверхности (отсутствие щелей), исключение просачивания через нее цементного молочка;
- способность обеспечивать требуемое качество бетонной поверхности;
- возможность многократного использования (оборачиваемость);

- чем выше оборачиваемость опалубки, тем ниже ее стоимость в расчете на единицу объема готовой продукции;
- технологичность - удобство в работе, возможность быстрой установки и разборки (распалубливания).

### **Основные правила установки опалубки**

Поступающая на объект опалубка должна быть маркирована. Если бетонная смесь при бетонировании подается краном, то опалубку следует устанавливать с помощью рабочего крана. В случае подачи бетонной смеси другими механизмами опалубка устанавливается средствами малой механизации или кранами малой грузоподъемности. Последовательность установки опалубки указывается в технологической карте или схеме организации опалубочных работ.

Место установки опалубочных форм и лесов должно быть очищено от мусора, снега и наледи. Поверхность земли должна быть спланирована срезкой верхнего слоя грунта. Подсыпать для этого грунт не разрешается.

При установке опалубки следует обращать внимание на вертикальность и горизонтальность элементов. Допускаемые отклонения (мм) не должны превышать значений, приведенных

Отклонения от проектных размеров и расстояний между опорами, раскосами и связями:

на 1 м пролета ..... +25

на весь пролет ..... +75

Отклонения от вертикали или проектного наклона опалубки и линий их пересечений:

на 1 м высоты ..... 5

на всю высоту конструкции фундамента ..... 20

стен и колонн высотой: до 5м ..... 10

более 5м ..... 15

колонн каркаса, связанных балками ..... 10

балок и арок ..... 5

Смещение осей опалубки от проектного положения:

фундаментов ..... 15

стен и колонн ..... 8

балок, прогонов, арок ..... 10

### **Арматурные работы**

Арматурные работы состоят из заготовки арматуры и ее установки. Заготовку арматуры начинают до начала опалубочных работ, а укладывают по мере установления опалубки. Заготавливают арматуру на заводах в виде укрепленных элементов, каркасных сеток и т.д.

### **Бетонирование фундаментов**

Бетон завозится на строительные площадки автобетононасосами. Подача бетона в опалубку может производиться:

- краном, оборудованным бадьей;
- виброжелобом;
- бетононасосом, бетоноукладчиком.

При бетонировании большого числа фундаментов одного и того же типоразмера рационально применять блок-формы. Их выполняют жёсткой конструкции, что позволяет при распалубливании осуществлять отрыв от бетона без раздвижения щитов. Чтобы можно было снять неразъёмные формы, им придают конусность. Также можно использовать мелкощитовую опалубку.

В ступенчатые фундаменты с высотой 3 м и площадью нижней ступени до 6 м<sup>2</sup> смесь подают через верхний урез опалубки, принимая меры против смещения анкерных болтов и закладных деталей.

При виброуплотнении внутренние вибраторы погружают в смесь через открытые грани нижних ступеней и переставляют их по периметру ступени в направлении к центру фундамента. Аналогично ведут виброуплотнение бетона во второй ступени, после чего заглаживают.

### **Распалубливание бетона. Приемка работ.**

При испарении воды в наружных слоях бетона появляются трещины, поэтому в летний период времени открытые поверхности бетонных конструкций должны быть защищены от прямого воздействия солнечных лучей и ветра влагоемкими покрытиями из мешковины, опилок, рогожей, полимерной пленкой и др. Бетон, приготовленный на портландцементе, поливают в течение 7 суток, на глиноземистом цементе - в течение 3 суток, на шлакопортландцементе и др. малоактивных цементах - 14 суток. При температуре воздуха выше 15° С первые 3 сут. бетон поливают с интервалом в 3 часа, в остальное время - 3 раза в сут. При укрытии бетона влагостойкими материалами интервалы возрастают в 1,5 раза. При температуре окружающей среды 3°С и ниже бетон можно не поливать.

Распалубливание конструкции выполняют после достижения бетоном заданной прочности.

При распалубке первыми (через 2-3 сут.) снимают боковые элементы опалубки. Для горизонтальных конструкций с пролетом до 6 м элементы опалубки, воспринимающие массу бетона, распалубливают при достижении бетоном 70 % проектной прочности; для конструкции более 6 м - 80 %; для нагруженных конструкции, в том числе от вышележащего бетона прочность бетона определяется ППП и согласовывается с проектной организацией.

В процессе приемки забетонированных конструкций комиссии должны быть предъявлены: рабочие чертежи; акты на скрытые работы; журнал производства работ; акты приемки арматуры и опалубки, а при отклонении от проекта - документы о соответствующих согласованиях.

### **Зимние методы бетонирования**

#### **- Метод термоса:**

Основан на использовании тепла, вводимого в бетонную смесь путем подогрева воды и заполнителей. Бетон укладывается в конструкцию, изолируется от холодного воздуха и набирает заданную прочность за время остывания до 0°С за счет начального теплосодержания и экзотермического тепловыделения цемента. При применении этого метода необходимо обеспечить условия для сохранения положительных температур в теле бетона. Для этого бетонную смесь укладывают с определенной температурой 15°С и утепляют конструкцию.

Недостаток: невозможно активно регулировать процесс остывания выдерживаемой конструкции. Поэтому расчетом следует определять продолжительность этого остывания и строго соблюдать предусмотренные расчетом условия.

#### **- Паропрогрев бетона:**

Производится паром низкого давления до 0,7 Па, что обеспечивает благоприятную для твердения бетона относительную влажность среды 95-100%. Способ паропрогрева – «паровая рубашка».

Пар подается в замкнутое пространство, образованное вокруг прогреваемой конструкции паронепроницаемым ограждением. Ограждение должно стоять от опалубки не более чем на 15 см и устраивают пароизоляцию из толя. В паровой рубашке

предусматривается отвод конденсата, а также слой утеплителя. По высоте паровая рубашка делится на отсеки через 3-4 метра.

#### **- Электропрогрев бетона:**

Это способ ускорения твердения бетона путем нагревания его электрическим током промышленной частоты, пропускаемым через бетон. При этом прогреваемая конструкция включается в цепь как электрическое сопротивление. Преобразование электрической энергии в тепловую происходит внутри бетона. Колебания температуры в конструкции по ее длине не должны превышать  $15^{\circ}\text{C}$ , а по сечению  $10^{\circ}\text{C}$ .

**- Инфракрасное облучение бетона** - заключается в том, что тепло передается свежесформованному изделию в виде лучистой энергии, которая поглощается поверхностью бетона и превращается в тепловую. При этом методе основная часть тепловой энергии, вырабатываемой инфракрасными установками направляется непосредственно на прогрев конструкции, а не расходуется на повышение температуры окружающей среды помещения.

#### **- Индукционный нагрев:**

Бетон использует тепло, выделяемое в арматуре или стальной опалубке, находящихся в электромагнитном поле катушки.

#### **- Выдерживание бетона в тепляках:**

Процесс бетонирования и режим выдерживания бетона в тепляках в принципе не отличается от выдерживания в летних условиях. Конструкция тепляка состоит из каркаса, выполненного из труб на быстроразъемных соединениях, обшито фанерой и легким утеплителем. Необходимую температуру воздуха в тепляке обеспечивают тепловые и электрические нагревательные печи.

Для сокращения времени, необходимо для достижения бетоном критической прочности применяют химические добавки - ускорители твердения.

#### **- Противоморозные добавки:**

Это химические соединения вводимые в бетон в количестве 3-5% от массы цемента и снижающие точку замерзания жидкой фазы бетонной смеси.

При бетонировании армированных конструкций применяют поташ - углекислый калий  $\text{K}_2\text{CO}_3$  и нитрат натрия  $\text{NaNO}_3$ . Они не вызывают коррозии арматуры, обеспечивают твердение бетона при температуре  $-25^{\circ}\text{C}$ . Бетонная смесь укладывается в течение 45-50 мин.

Применение бетона с противоморозными добавками не допускается в конструкциях, подвергающихся динамическим нагрузкам, тепловым воздействиям свыше  $60^{\circ}\text{C}$ , соприкасающихся с агрессивной средой, содержащей примеси кислот, щелочей, сульфатов.

### **Контроль качества**

Качество бетонных и железобетонных конструкций определяется как качеством используемых материалов элементов, так и тщательного соблюдения регламентирующих положений технологии на всех стадиях комплексного процесса.

Для этого необходим контроль качества и его осуществляют на следующих стадиях:

- при приемке и хранения всех исходных материалов (цемента, песка, щебня, гравия, арматурной стали и др.);
- при изготовлении и монтаже арматурных элементов и конструкций;
- при изготовлении и установке элементов опалубки;
- при подготовке основания и опалубки к укладке бетонной смеси;
- при приготовлении и транспортировке бетонной смеси;
- при уходе за бетоном в процессе его твердения.

#### **Порядок выполнения работы:**

- титульный лист;
- оглавление (нумерация сквозная);

- задание;
- определение объёмов работ и выполнение таблицы подсчёта объёмов работ;
- рецензия преподавателя.

### Ход работы:

#### Определение объёмов работ и выполнение таблицы подсчёта объёмов работ

##### 1. Подготовительные работы - 2%.

3.1. Срезка растительного слоя производится бульдозером марки \_\_\_\_\_ на площади, большей площади здания на 10 м с каждой стороны:

где размеры здания  $A =$  \_\_\_\_\_ м;

$B =$  \_\_\_\_\_ м;

толщина срезки  $g =$  \_\_\_\_\_ м.

Площадь срезки,  $m^2$ ,

$$S = (A + 20) \cdot (B + 20) = \underline{\hspace{10cm}} m^2$$

Объём срезанного грунта,  $m^3$

$$V_{срезки} = S \cdot g = (A + 20) \cdot (B + 20) \cdot g \underline{\hspace{10cm}} m^3$$

Группа грунта: \_\_\_\_\_ см. приложение 1

##### 1.2. Погрузка чернозёма на самосвалы:

$$V_{погрузки} = V_{срезки} \cdot k_{разрыхления} = \underline{\hspace{10cm}} m^3$$

1.3. Установка иглофильтров (осуществляется через каждые 3 м по всей длине водоотводящего коллектора, который устраивается на \_\_\_\_\_ метров от оси здания с каждой стороны).

##### Количество иглофильтров:

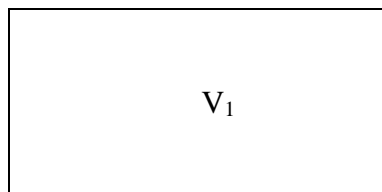
$$N = ((A + \underline{\hspace{1cm}}) \cdot 2 + (B + \underline{\hspace{1cm}}) \cdot 2 / 3 + 1 = \underline{\hspace{10cm}}, \text{шт}$$

### 2. Нулевой цикл:

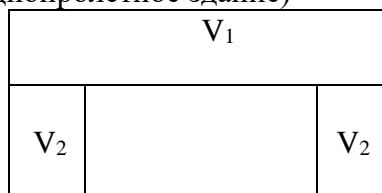
2.1. Разработка грунта одноковшовым экскаватором обратная лопата с гидравлической подвеской, марка \_\_\_\_\_,  $V =$  \_\_\_\_\_  $m^3$ , группа грунта \_\_\_\_\_ см. приложение 1

- определить вид земляного сооружения:

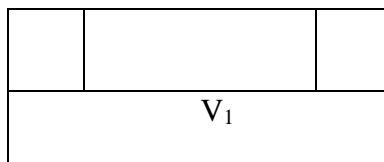
а)  $V_{общ} = V_1 - \text{котлован}$



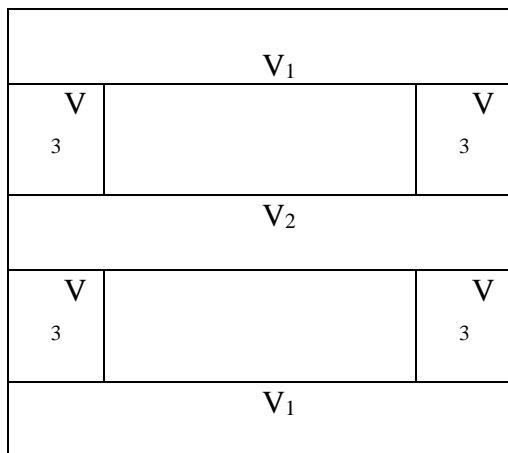
б)  $V_{общ} = 2V_1 + 2V_2$  – две траншеи под фундаменты крайних рядов и две – под фундаменты фахверковых колонн (однопролётное здание)







б)  $V_{общ} = 2V_1 + V_2 + 4V_3 + 2V_3$  – для двухпролётного здания с двумя фундаментами под перегородки:



Общий объём разрабатываемого грунта определяется по формуле:

$$V_{общ} = \frac{\quad}{\quad} \text{ м}^3$$

**Необходимо определить следующие параметры земляного сооружения:**

где  $w_{\phi}$  – ширина фундамента, попавшего в разрез,

$t$  – монтажная зона, равная 0,5-1,3 м. Принимается 1 м.,

$a$  – ширина траншеи по низу,

$b$  – длина траншеи по низу,

$c$  – ширина траншеи по верху,

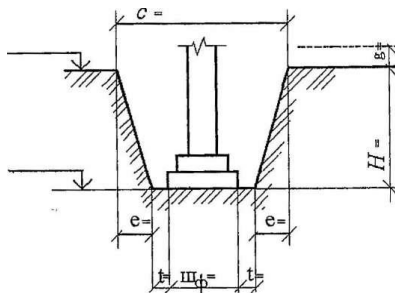
$d$  – длина траншеи по верху,

$H$  – глубина выемки,

$e$  – величина откоса,

$e = H \cdot m$ , где  $m$  – крутизна откоса. Определяется по таблицам 1, 2, 3.

**- определить объём грунта, разрабатываемого под крайний ряд фундаментов (на разрезах указать все размеры):**



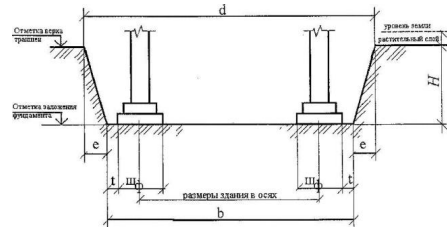
$$H = H_{заложения} - H_{уров.земли} - H_{срезки} \quad \text{м};$$

$$a = w_{\phi} + 2t \quad \text{м};$$

$$c = a + 2 \cdot e \quad \text{м};$$

$$e = H \cdot m$$

М;



$$b = z + \frac{1}{2} u_{\phi} + \frac{1}{2} u_{\phi} + 2t$$

М;

где  $z$  – длина траншеи между крайними координационными осями;

$$d = b + 2e$$

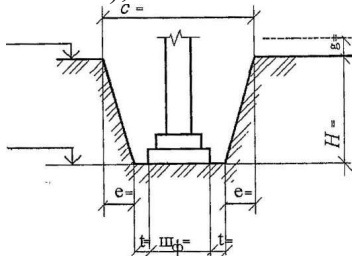
М.

По формуле Н. Симсона определяем объём данного земляного сооружения:

$$V_1 = H / 6 [ab + cd + (a + c)(b + d)]$$

М<sup>3</sup>.

**- определить объём грунта, разрабатываемого под средний ряд колонн (выполняется также);**



$$H = H_{\text{заложения}} - H_{\text{уров. земли}} - H_{\text{срезки}}$$

М;

$$a = u_{\phi} + 2t$$

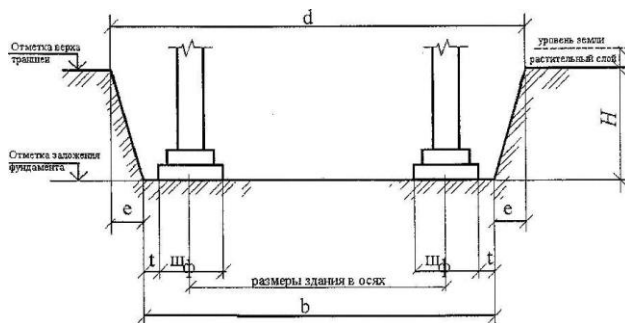
М;

$$c = a + 2 \cdot e$$

М;

$$e = H \cdot m$$

М;



$$b = z + \frac{1}{2} u_{\phi} + \frac{1}{2} u_{\phi} + 2t$$

М;

где  $z$  – длина траншеи между крайними координационными осями;

$$d = b + 2e$$

М.

По формуле Н. Симсона определяем объём данного земляного сооружения:

$$V_2 = H / 6 [ab + cd + (a + c)(b + d)]$$

М<sup>3</sup>.

**- определить объём грунта, разрабатываемого под фундаменты фахверковых колонн:**

$$H = H_{\text{заложения}} - H_{\text{уров. земли}} - H_{\text{срезки}}$$

М.

$$a = u_{\phi} + 2t$$

М.

$$c = a + 2 \cdot e$$

М.

$$e = H \cdot m$$

М.

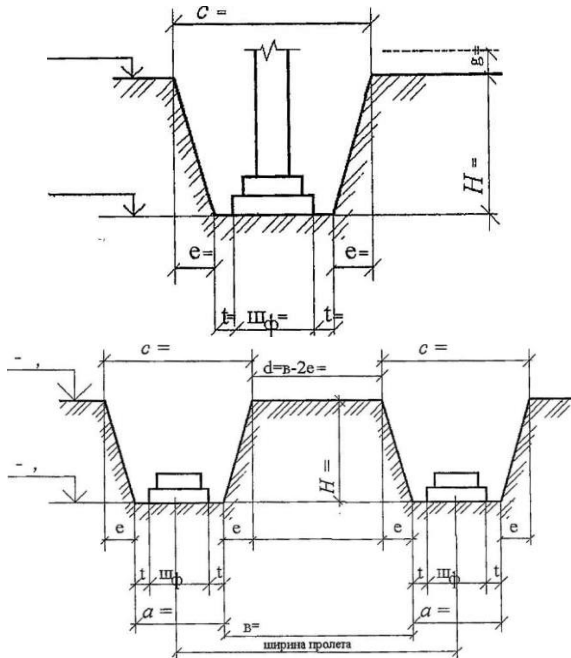
$$b = z - c/2 - c/2$$

где  $b$  – длина траншеи с вычетом разработанных частей с двух сторон;

$$d = b + 2e$$

По формуле Н. Симсона определяем объём данного земляного сооружения:

$$V_3 = H/6[ab + cd + (a+c)(b+d)] \quad \text{м}^3.$$



**- определить объём грунта, разрабатываемого под фундаменты для перегородок:**

$$H = H_{\text{заложения}} - H_{\text{уров. земли}} - H_{\text{срезки}} \quad \text{м};$$

$$a = ш_{\text{ф}} + 2t \quad \text{м};$$

$$c = a + 2 \cdot e \quad \text{м};$$

$$e = H \cdot m \quad \text{м};$$

$$b = ш_{\text{ф}} + 2t \quad \text{м};$$

$$d = a + 2 \cdot e \quad \text{м};$$

По формуле Н. Симсона определяем объём данного земляного сооружения:

$$V_4 = H/6[ab + cd + (a+c)(b+d)] \quad \text{м}^3.$$

**- определить объём грунта, разрабатываемого экскаватором:**

$$V_{\text{общ}} = 2V_1 + V_2 + 4V_3 + 2V_4$$

**Если земляное сооружение – котлован:**

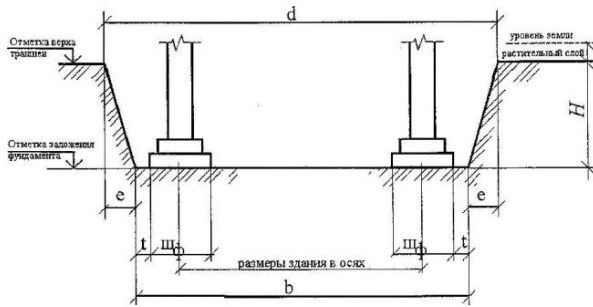
$$H = H_{\text{заложения}} - H_{\text{уров. земли}} = H_{\text{срезки}}$$

$$a = z + \text{---} ш_{\text{ф}} + \text{---} ш_{\text{ф}} + 2t$$

где  $z$  – длина котлована между крайними координационными осями;

$$c = a + 2 \cdot e$$

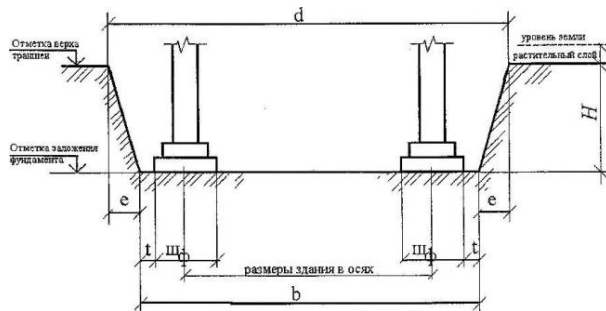
$$e = H \cdot m$$



$$b = z + \text{---} u_{\phi} + \text{---} u_{\phi} + 2t$$

где  $z$  – ширина котлована между крайними координационными осями;

$$d = b + 2e$$

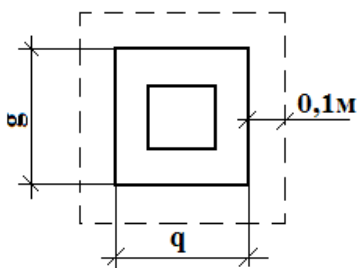


По формуле Н. Симсона определяем объём данного земляного сооружения:

$$V = H / 6 [ab + cd + (a + c)(b + d)]$$

## 2.2 Ручная доборка грунта:

Выполняется толщиной  $t=0,1$  м на площади большей площади фундамента на  $0,1$  м. с каждой стороны. Считается отдельно для каждого вида фундаментов.



$q, g$  – размеры подошвы фундамента;

$$S_{1к.ф} = (g_1 + 2)(g_1 + 0,2) \cdot n = \text{---} \text{ м}^2$$

$$S_{2с.ф} = (g_2 + 2)(g_2 + 0,2) \cdot n = \text{---} \text{ м}^2$$

$$S_{3ф} = (g_3 + 2)(g_3 + 0,2) \cdot n = \text{---} \text{ м}^2$$

$$S_{перегородки} = (g_3 + 2)(g_3 + 0,2) \cdot n = \text{---} \text{ м}^2$$

Определить общую площадь доборки:

$$S_{общ} = S_{1к.ф} + S_{2с.ф} + S_{3ф} = \text{---} \text{ м}^2$$

Определить объём доборки:

$$V = S_{общ} \cdot 0,1 = \text{---} \text{ м}^3$$

## 2.3. Щёбёночная подсыпка под фундаменты:

Выполняется на этой же площади  $S_{общ}$   $\text{---} \text{ м}^2$

Тем же объёмом  $V_{общ}$   $\text{---} \text{ м}^3$

## 2.4. Установка блок формы



Крайние фундаменты:

$$S_{1\text{ступени}} = a_1 \cdot 0,3 \cdot 2 + b_1 \cdot 0,3 \cdot 2 = \text{м}^2$$

$$S_{2\text{ступени}} = a_2 \cdot 0,3 \cdot 2 + b_2 \cdot 0,3 \cdot 2 = \text{м}^2$$

$$S_{\text{стакана}} = 0,9 \cdot h \cdot 4 = \text{м}^2$$

$$S_{\text{уреза}} = (0,7 + 0,75) / 2 \cdot h = \text{м}^2$$

$$S_{\text{общ.1}} = \text{м}^2$$

Средние фундаменты:

$$S_{1\text{ступени}} = a_1 \cdot 0,3 \cdot 2 + b_1 \cdot 0,3 \cdot 2 = \text{м}^2$$

$$S_{2\text{ступени}} = a_2 \cdot 0,3 \cdot 2 + b_2 \cdot 0,3 \cdot 2 = \text{м}^2$$

$$S_{\text{стакана}} = 0,9 \cdot h \cdot 4 = \text{м}^2$$

$$S_{\text{уреза}} = (0,7 + 0,75) / 2 \cdot h = \text{м}^2$$

$$S_{\text{общ.2}} = \text{м}^2$$

Фундаменты под фахверк:

$$S_{\text{ступени}} = a_1 \cdot 0,3 \cdot 2 + b_1 \cdot 0,3 \cdot 2 = \text{м}^2$$

$$S_{\text{стакана}} = 0,9 \cdot h \cdot 4 = \text{м}^2$$

$$S_{\text{уреза}} = (0,7 + 0,75) / 2 \cdot h = \text{м}^2$$

$$S_{\text{общ.фахв.}} = \text{м}^2$$

Фундаменты под перегородки:

$$S_{\text{фундамента}} = 0,9 \cdot h \cdot 4 = \text{м}^2$$

$$S_{\text{уреза}} = (0,7 + 0,75) / 2 \cdot h = \text{м}^2$$

$$S_{\text{общ.фунд.}} = \text{м}^2$$

$$S_{\text{общ.}} = S_{\text{общ.1}} + S_{\text{общ.2}} + S_{\text{общ.фахв.}} + S_{\text{общ.фунд.}} = \text{м}^2$$

## 2. 5. Армирование фундаментов

В каждом отдельно стоящем фундаменте по \_\_\_ арматурных сеток

$$N = n_{\text{фундаментов}} \cdot \text{___} = \text{шт.}$$

$N$  - количество арматурных сеток всего;

$n_{\text{фундаментов}}$  - количество фундаментов.

## 2.6. Подача и укладка бетона

$$V = v_1 \cdot n_{\text{фундаментов}1} + v_2 \cdot n_{\text{фундаментов}2} + \dots = \text{м}^3$$

## 2.7. Вибрирование фундаментов

$$V = v_1 \cdot n_{\text{фундамент } \omega 1} + v_2 \cdot n_{\text{фундамент } \omega 2} + \dots = \text{м}^3$$

## 2.8. Уход за бетоном (в летнее время – увлажнение, в зимнее время – прогрев)

$$S = a_1 \cdot b_1 \cdot n_{\text{фундамент } \omega 1} + a_2 \cdot b_2 \cdot n_{\text{фундамент } \omega 2} + \dots = \text{м}^2$$

$$V = v_1 \cdot n_{\text{фундамент } \omega 1} + v_2 \cdot n_{\text{фундамент } \omega 2} + \dots = \text{м}^3$$

## 2.9. Распалубливание блок-формы

$$S_{\text{общ.}} = S_{\text{общ.1}} + S_{\text{общ.2}} + S_{\text{общ.фахв}} + S_{\text{общ.фунд}} \quad \text{м}^2$$

## 2.10. Обратная засыпка грунта вручную, м<sup>3</sup>

$$V_{\text{обр.зас}} = (V_{\text{разр}} - V_{\text{фунд}} - V_{\text{фунд.балок}} - V_{\text{бет.ст}}) / k_{\text{разрыхления}}$$

где  $k_{\text{разрыхления}}$  - коэффициент разрыхления грунта

- обратная засыпка грунта вручную и уплотнение ручными трамбовками определяется как 10% от обратной засыпки и составляет:

$$V_{\text{обр. ручной засыпки}} = \text{м}^3$$

## 2.11. Уплотнение грунта ручными трамбовками марки \_\_\_\_\_, м<sup>3</sup>

$$V_{\text{уплотнения}} = \text{м}^3$$

## 2.12. Обратная засыпка грунта бульдозером марки \_\_\_\_\_ (90%):

$$V_{\text{обр. засыпки бульдозером}} = \text{м}^3$$

## 2.13. Уплотнение прицепным катком марки - \_\_\_\_\_ (90%):

$$V_{\text{уплотнения}} = \text{м}^3$$

## 2.14. Установка фундаментных балок:

$$l_1=5,05 \text{ м} \quad n= \quad \text{шт}$$

$$l_2=4,75 \text{ м} \quad n= \quad \text{шт}$$

$$l_3=4,45 \text{ м} \quad n= \quad \text{шт}$$

Итого:            шт.

## 2.15. Разборка иглофильтров,                    шт.

## 2.16 Прочие работы – 10%

Таблица подсчёта объёмов

Таблица 12

№ п/п	наименование работ	единица измерения	количество	формулы эскизы расчёта
1	2	3	4	5

### Форма представления результата

Выполненное практическое задание №20.

### Критерии оценки:

Оценка осуществляется по основным показателям оценки результата в форме «точный расчёт (1/да)», «неправильный ответ (0/нет)»:

Процент положительных оценок	Оценка практической работы	
	балл (отметка)	вербальный аналог
90 - 100	5	отлично
80 - 89	4	хорошо
70 - 79	3	удовлетворительно
менее 70	2	не удовлетворительно

### Практические занятия №21 Выполнение монтажных работ

**Цель:** Научиться уметь составлять технологические схемы на возведение этажа многоэтажного каркасно-панельного здания.

#### Выполнив работу, Вы будете:

##### *уметь:*

- У1 читать проектно-технологическую документацию;
- У2 осуществлять планировку и разметку участка производства строительных работ на объекте капитального строительства;
- У3 осуществлять производство строительно-монтажных, в том числе отделочных работ в соответствии с требованиями нормативно-технической документации, требованиями договора, рабочими чертежами и проектом производства работ;
- У8 распределять машины и средства малой механизации по типам, назначению, видам выполняемых работ;
- У13 определять перечень работ по обеспечению безопасности участка производства строительных работ;
- У01.1 распознавать задачу и/или проблему в профессиональном и/или социальном контексте;
- У01.2 анализировать задачу и/или проблему и выделять её составные части;
- У01.3 определять этапы решения задачи;
- У01.4 выявлять и эффективно искать информацию, необходимую для решения задачи и/или проблемы;
- У01.5 составлять план действий;
- У01.6 определить необходимые ресурсы;
- У01.7 учитывать временные ограничения и сроки при решении профессиональных задач;
- У01.8 владеть актуальными методами работы в профессиональной и смежных сферах;
- У01.9 реализовать составленный план;
- У01.10 работать в изменяющихся условиях, в том числе в стрессовых;
- У01.11 оценивать результат и последствия своих действий (самостоятельно или с помощью наставника);
- У02.1 определять задачи для поиска информации;
- У02.2 определять необходимые источники информации;
- У02.3 планировать процесс поиска;
- У02.4 структурировать получаемую информацию;
- У02.5 выделять наиболее значимое в перечне информации;
- У02.6 оценивать практическую значимость результатов поиска;

- У02.7 оформлять результаты поиска;
- У03.1 определять актуальность нормативно-правовой документации в профессиональной деятельности;
- У03.2 применять современную научную профессиональную терминологию;
- У03.3 определять и выстраивать траектории профессионального развития и самообразования;
- У03.4 применять исследовательские приемы и навыки, чтобы быть в курсе последних отраслевых решений;
- У04.2 взаимодействовать с коллегами, руководством, клиентами в ходе профессиональной деятельности;
- У04.5 использовать коммуникационные навыки при работе в команде для успешной работы над групповым решением проблем;
- У04.8 эффективно работать в команде;
- У04.9 использовать навыки управления проектами в распределении ресурсов и формировании графика выполнения задач;
- У05.3 излагать свои мысли и оформлять документы по профессиональной тематике на государственном языке;
- У06.2 описывать значимость своей специальности для развития экономики и среды жизнедеятельности граждан российского государства;
- У07.1 соблюдать нормы экологической безопасности;
- У07.2 определять направления ресурсосбережения в рамках профессиональной деятельности по специальности;
- У07.3 использовать энергосберегающие и ресурсосберегающие технологии в профессиональной деятельности по специальности;
- У09.1 применять средства информационных технологий для решения профессиональных задач;
- У09.2 использовать современное программное обеспечение;
- У10.2 участвовать в диалогах на знакомые общие и профессиональные темы;
- У10.6 понимать тексты на базовые профессиональные темы;
- У10.7 читать, понимать и находить необходимые технические данные и инструкции в руководствах в любом доступном формате;
- У11.1 применять знания по финансовой грамотности для профессиональной деятельности и в повседневной жизни;
- У11.5 определять инвестиционную привлекательность коммерческих идей в рамках профессиональной деятельности.

**Материальное обеспечение:** Мультимедийные средства хранения, передачи и представления информации. Учебно-методическая документация, дидактические средства. ПК, Альбомы плакатов по отделочным работам  
Комплект плакатов по общестроительным работам (опалубочные, арматурные, бетонные)  
Плакаты с наглядным пособием. Комплект плакатов по отделочным работам.

**Задание:** Составить технологическую карту на возведение этажа многоэтажного каркасно-панельного здания

**Порядок выполнения работы:**

- титульный лист;
- оглавление (нумерация сквозная);
- задание;
- технология выполнения работ;



- определение объёмов работ и выполнение таблицы подсчёта объёмов работ;
- схема производства работ;
- график производства работ
- определение технико-экономических показателей
- рецензия преподавателя.

### **Краткие теоретические сведения:**

#### **Технология выполнения монтажных работ**

Многоэтажные каркасные здания возводят из сборных ж/б, металлических и смешанных конструкций. Высотные каркасные здания обычно возводят с монолитными ж/б ядрами жёсткости, в которые заделывают и металлические связи жёсткости, обеспечивающие устойчивость каркаса при монтаже до набора прочности бетоном монолитных стен жёсткости.

Многоэтажные каркасные здания предпочитают возводить для предприятий с лёгким производственным оборудованием статического характера.

Здания могут быть с полным и неполным каркасом, а также с каркасом типа «этажерка». В основном применяют рамную и рамно-связевую конструктивные схемы. При рамной схеме жёсткость здания обеспечивается рамами, образованными ванной сваркой выпусков арматуры, дисками перекрытий и стальными связями по продольным рядам колонн; при рамно-связевой схеме – диафрагмами жёсткости, совмещаемыми со стенками лестничных клеток, лифтовых шахт и с отдельными перегородками помещений. Сетка колонн имеет размеры 6х (3 ... 6) м, сечение 0,4х0,4 и 0,4х0,6 м. Стыки колонн располагаются на 0,6 ... 0,7 м выше уровня пола.

Для повышения технологичности длины колонн увеличивают до двух и более этажей, объединяют лестничные марши с двумя полуплощадками, вместо колонн и ригелей используют П- и Н-образные рамы и др.

**Сборка каркаса здания** – это взаимоувязанный процесс монтажа колонн, ригелей, диафрагм жёсткости, связевых и междуэтажных плит перекрытия. Элементы устанавливают в такой последовательности, которая обеспечивает жёсткость и неизменность каркаса. Высота этажа 3; 3,3; 3,6; 7,2 ширина 12; 18; 24 и 36 м.

В строительстве чаще всего применяют средства монтажной оснастки, с помощью которого выверяют и закрепляют (временно) конструкции.

В состав комплекта индивидуальных средств монтажной оснастки входят:

- клинья и вкладыши;
- опорные балки;
- анкерные устройства;
- хомуты;
- подкосы и горизонтальные распорки;
- кондукторы.

Клинья и клиновые вкладыши применяют для выверки и закрепления колонн в стаканах фундаментов. Опорные балки состоят из двух соединённых планками швеллеров и имеют в верхней части петли для крепления подкосов, а в нижней – концевые упоры для закрепления в стакане фундаментов. Анкерные устройства – представляют собой П-образную рамку с отверстиями в верхней части, через которую проходит захватный крюк перемещающейся с помощью натяжной гайки. Хомут – для крепления подкоса к колонне выполнен в виде углового упора, который закреплен на колонне с помощью каната с натяжным устройством. Подкосы состоят из телескопически соединённых труб с натяжными фаркопами и захватными устройствами на концах для закрепления за петли. Кондукторы –

для временного крепления и выверки колонн, стыкуемых по высоте с оголовками ранее установленных колонн.

### Монтаж колонн

До начала монтажа колонн на захватке укладывают опорные балки и крепят их к петлям фундамента с помощью анкерных устройств. Опорные балки не укладывают в тех местах, где устанавливают диафрагмы жесткости.

На монтируемую колонну надевают хомут на складе и на него навешивают два подкоса, после чего колонну стропуют и поднимают краном. Поданную на монтаж колонну устанавливают в стакан фундамента и временно закрепляют клиновыми вкладышами и двух подкосов. После этого колонну растроповывают и выверяют. В вертикальное положение колонну устанавливают с помощью теодолита по двум осям. По мере монтажа колонны замоноличивают в стакан фундаментов. Подкосы снимают с колонны после раскрепления каркаса ригелями и плитами в уровне двух нижних этажей.

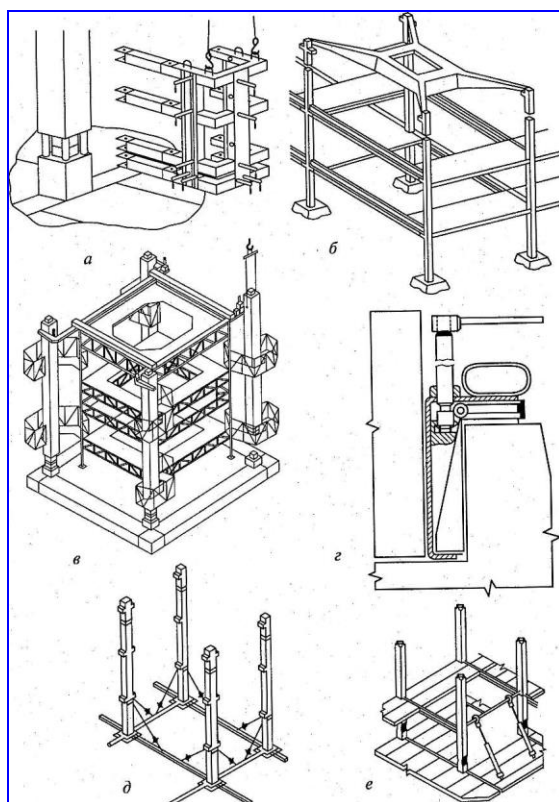


Рисунок. Приспособления для монтажа конструкций многоэтажных каркасных зданий:

а, в – одиночный и групповой кондукторы;

б – шаблон – кондуктор для монтажа многоярусных колонн;

г – клиновой вкладыш;

д, е – подкосы.

### Монтаж ригелей

Ригели монтируют после колонн. Перед монтажом ригели очищают, выпрямляют арматурные выпуски и закладные и ригели насухо опускают на консоли колонн.

На каждой конструктивной ячейки монтируют вначале нижние, затем верхние ригели.

Работы выполняют в такой последовательности. Монтажник 3 разряда стропит ригель и подает команду машинисту крана на подъем. Машинист подает краном ригель к месту установки. Монтажник 5 разряда руководит работой крана. Монтажники 3 и 4 разряда,

находясь на переставных подмостях – площадках, принимают ригель, укладывают его на полки и выверяют.

В поперечном направлении ригели устанавливают в проектное положение, совмещая их оси (выпуски верхней арматуры) с осями (выпусками арматуры) колонн, в продольном – соблюдая равные площадки опирания концов ригеля на консоли колонн.

После выверки ригелей их опорные закладные детали приваривают прихваткой к закладным деталям колонны и ригель растроповывают.

Убедившись в том, что колонны и ригели в смонтированные ячейки находятся в проектное положение, монтажники окончательно закрепляют ригели ванной сваркой выпусков арматуры, сваркой закладных деталей, замоноличивание стыков. Затем монтируют диафрагмы жёсткости каркаса. Для временного крепления и выверки диафрагм применяют переставные струбцины 4. Панели жёсткости каркаса без полки, заменяющий ригель, монтируют до установки ригеля в этом пролёте.

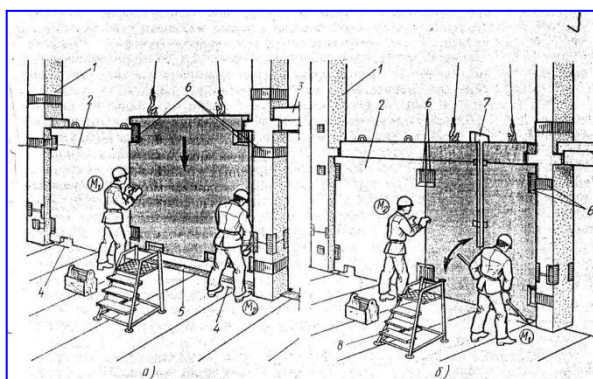


Рисунок. Установка безригельной панели жёсткости:

а – опускание на растворную постель; б – выверка; 1 – колонна; 2 – панель; 3 – ригель; 4 – разметочные риски; 5 – постель из раствора; 6 – закладные детали; 7 – рейка-отвес; 8 – монтажный столик.

При строповке к панели привязывают две оттяжки из пенькового каната такой длины, чтобы при подаче панели, когда она находится на 1,5 м выше верха колонн, конец оттяжки находился у перекрытия. Панель опускают развёрнутой под углом к проектному. Опустив так, чтобы до перекрытия оставалось 3 – 4 см, панель заводят на место, фиксируя по рискам 4, и устанавливают на растворную постель 5. При натянутых стропях сначала ломиками доводят низ панели до проектного положения. Затем, навесив рейку-отвес 7, выверяют панель по вертикали. Убедившись в правильности положения панели, сваривают прихваткой закладные детали 6 панели и колонны и только после этого отцепляют крюки стропа.

#### **Монтаж связевых плит**

Связевые плиты укладывают на полки ригелей после того, как ригели приваривают к консолям колонн.

Сначала укладывают связевые плиты нижнего, а затем верхнего этажа.

Монтажник 3 разряда стропует плиту и подают на монтаж в наклонном положении, т. е. плиту нужно заводить между верхними ригелями.

Сначала, укладывают нижний конец плиты со стороны хомута, расположенного внутри полета, а, затем, другой конец плиты со стороны хомута, расположенного с верхней стороны. После установки связевой плиты в проектное положение ее временно крепят с помощью элемента перехватки или другим способом; а затем снимают стропы.

#### **Монтаж рядовых плит**

Плиты перекрытия сначала первого, затем второго этажей устанавливают после монтажа и приварки к полкам ригелей связевых плит в пролете между кондукторами. Плиты устанавливают на слой раствора. Допускается укладка плит насухо с последующей зачеканкой швов раствором.

При монтаже плит монтажники, находящиеся на распорных плитах, принимают плиту и укладывают ее в проектном положении.

#### **Монтаж лестничных маршей и площадок**

Лестничные элементы монтируют по мере возведения стен здания. Промежуточные площадки и первый марш устанавливают по ходу кладки внутренних стен лестничной клетки, вторую площадку и второй марш – по окончании кладки этажа.

До монтажа лестничных площадок и маршей проверяют их размер. Затем наносят слой раствора и устанавливают площадку. Положение установленной конструкции проверяют по вертикали и в плане. Для выверки положения лестничной клетки в плане применяют деревянный шаблон. Сразу же после выверки положения площадки монтируют лестничный марш.

Лестничный марш стропуют вилочным захватом и четырехветвевыми стропами и двумя укороченными ветвями, которые придают элементу наклон больше проектного.

При установлении лестничного марша его сначала опирают на нижнюю площадку, а затем на верхнюю. Перед установлением марша один монтажник находится на нижней площадке, другой на вышележащем перекрытии или на подмостях рядом с лестничной клеткой. Принимая марш, монтажник направляет его в лестничную клетку, двигаясь одновременно к верхней площадке. На высоте 30...40 см от места посадки марша оба монтажника прижимают его к стене, дают машинисту крана сигнал и устанавливают на место сначала нижний конец марша, затем, верхней. Неточности установки исправляют ломиками, после чего отцепляют строп, замоналичивают стыки между маршем и площадкой цементным раствором и устанавливают инвентарное ограждение.

**Монтаж каркаса из плоских рам** включает в себя следующие работы:

- установка, выверка и раскрепление подкосами или специальными установщиками центральной базовой рамы;
- монтаж в обе стороны от базовой рядовой рамы. Для повышения точности установки в нижних частях стоек рам предусмотрены штыри-фиксаторы, а верхняя часть рам фиксируются горизонтальными связями;
- установка диафрагм жёсткости, перегородок и других сборных элементов<sup>4</sup>
- укладка плит и панелей перекрытия.

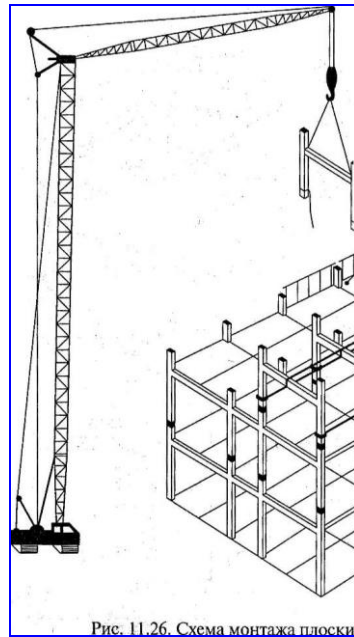


Рис. 11.26. Схема монтажа плоских

Рисунок. Схема монтажа плоских Н – образных рам.

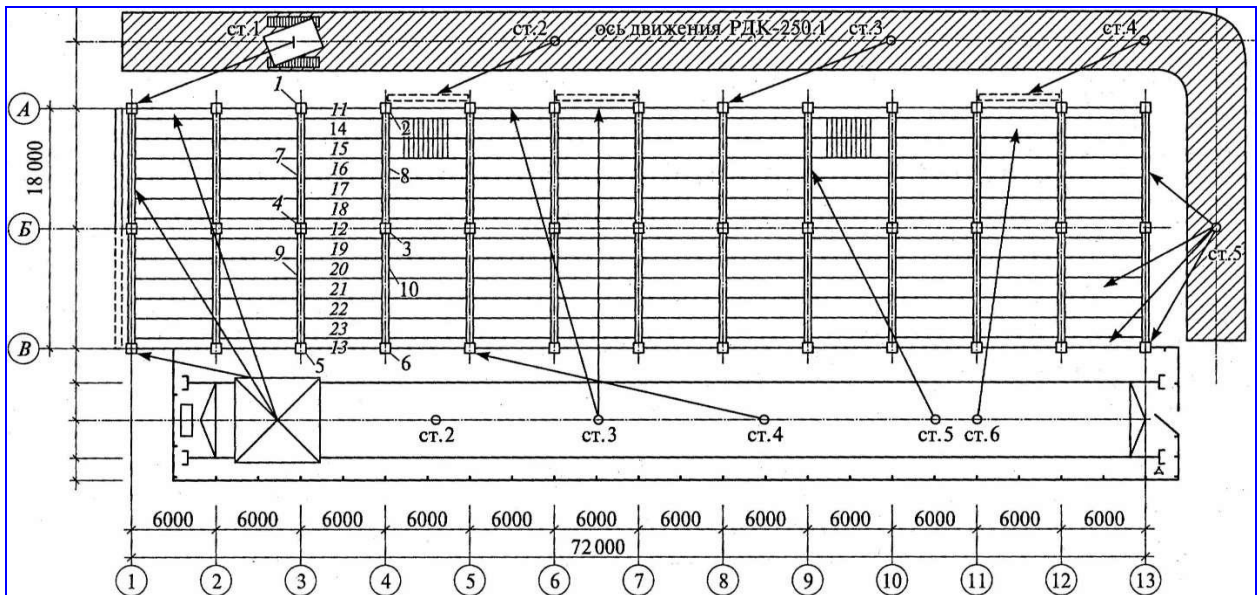


Рисунок. Фрагмент строительного генерального плана на период монтажа надземных конструкций многоэтажного каркасного здания:

1 – 23 – последовательность монтажа элементов.

### Ход работы:

#### Подсчёт объёмов работ по монтажу каркасно-панельного здания Оформление таблицы подсчёта объёмов работ

- Снятие, перенос и установка кондукторов (по архитектуре), шт.;
- установка колонн (по архитектуре), шт.;
- установка ригелей (по архитектуре), шт.;
- укладка связевых плит (по архитектуре), шт.;

установка диафрагм жёсткости(по архитектуре), шт. ;  
 укладка плит перекрытия(по архитектуре), шт. ;  
 монтаж лестничных маршей с площадками (по архитектуре), шт. ;  
 сварка узлов и закладных деталей;  
 прочие работы – 10 %.

### Таблица подсчёта объёмов

Таблица 14

№ п/п	наименование работ	единица измерения	количество	формулы эскизы расчёта
1	2	3	4	5

2. Заполнить таблицу.

### Разработка схемы организации работ

Технологическая схема должна быть выполнена в масштабе. Монтаж выполняется башенным краном и монтажной бригадой. Монтаж ведётся ячейками. Выполняется монтаж опорных балок, колонн, ригелей, диафрагм жёсткости, связевых и рядовых плит. Далее башенный кран переходит на следующую стоянку и монтируется следующая ячейка.

### График производства работ

- 1 графа: нумерация работ;
  - 2 графа: обоснование по ЕНиР (ГЭСН), выписывается с ЕНиР (ГЭСН);
  - 3 графа: наименование работ. Работы выписываются в технологической последовательности;
  - 4 графа: объём работ, единица измерения. Принимается по ЕНиР (ГЭСН);
  - 5 графа: объём работ, количество. Принимается по таблице подсчёта объёмов работ;
  - 6 графа: марка машин. Выписываются марки машин, используемые в данной работе;
  - 7 графа: состав звена. Принимается по ЕНиР;
  - 8 графа: принятая комплексная бригада (обычно от 5 до 7 человек);
  - 9 графа: норма времени на единицу работ, чел – час. Принимается по ЕНиР (ГЭСН, затраты труда рабочих строителей);
  - 10 графа: норма времени на единицу работ, маш – час. Принимается по ЕНиР (ГЭСН, машины и механизмы);
  - 11 графа: трудоёмкость на весь объём работ  $Q_{норм.}$ , чел - час, определяется: гр. 5 · гр.9;
  - 12 графа: машиноёмкость на весь объём работ, маш - час, определяется: гр. 5 · гр.10;
  - 13 графа: принятая трудоёмкость  $Q_{факт.}$  в чел – часах:
- Существуют 3 вида работ:
- ручные (т. е. работа выполняется комплексной бригадой). 13 графа принимается по 11 графе с условием:  
 $Q_{норм.} / Q_{факт.} \cdot 100\% \leq 120\%$  ;
  - механизированные (т. е. работа выполняется ведущей машиной). 13 графа принимается по 12 графе;
  - комплексные (т. е. работа выполняется комплексной бригадой и ведущей машиной). 13 графа принимается по 11 графе с условиями:

$$1) Q_{\text{норм}} / Q_{\text{факт}} \cdot 100\% \leq 120\%$$

2) учитывается графа 12 (машиноёмкость на весь объём работ, маш. – час) и количество рабочих в звене;

14 графа: процент перевыполнения %:

$$Q_{\text{норм}} / Q_{\text{факт}} \cdot 100\% \leq 120\%$$

15 графа: продолжительность работы в часах:

$$Q_{\text{прин}} / N = T, \text{ час,}$$

где  $Q_{\text{прин}}$  - принятая трудоёмкость (графа 13),

$N$  – количество рабочих в звене,

$T$  – продолжительность работы в часах.

### Расчёт технико-экономических показателей

Определение технико-экономических показателей выполняется на основании калькуляции трудовых затрат или графика производства работ:

1. нормативная трудоёмкость в чел – часах  $Q_{\text{норм}}$ .

суммируется графа 11 в графике производства работ;

2. фактическая трудоёмкость в чел – часах  $Q_{\text{факт}}$ .

суммируется графа 13 в графике производства работ;

3. общая продолжительность в сменах  $T$

определяется по графической части графика производства работ;

4. количество рабочих в комплексной бригаде, человек. Определяется по расчёту комплексной бригады,  $N_{\text{рабочих}} = Q_{\text{факт}} / T$

5. производительность труда (процент выполнения норм), %.

Определяется:  $Q_{\text{норм}} / Q_{\text{факт}} \cdot 100\% \leq 120\%$

6. объём работ, м<sup>3</sup>.

Определяется:  $V_{\text{колонн}} + V_{\text{подстрт}} + V_{\text{строп}} + V_{\text{плит.покрытий}} + V_{\text{подкр.балок}} = V_{\text{общ}}$

7. выработка на 1 м<sup>3</sup>:

$$B = Q_{\text{факт}} / V_{\text{общ}}, \text{ чел – час/ м}^3;$$

8. трудоёмкость на одного рабочего:  $T = V_{\text{общ}} / Q_{\text{факт}}$ , м<sup>3</sup>/чел – час.

### Технико-экономические показатели

Таблица 15

№ п/п	наименование показателя	ед. изм.	КОЛ - ВО
1	нормативная трудоёмкость	чел – час	
2	фактическая трудоёмкость	чел – час	
3	общая продолжительность	смена	
4	количество рабочих	человек	
5	производительность труда (процент выполнения)	%	
6	объём работ	м <sup>3</sup>	
7	выработка на 1 м <sup>3</sup>	чел – час/ м <sup>3</sup>	
8	трудоёмкость на одного рабочего	м <sup>3</sup> /чел – час	

## Форма представления результата

Выполненное практическое задание №21.

### Критерии оценки:

Оценка осуществляется по основным показателям оценки результата в форме «точный расчёт (1/да)», «неправильный ответ (0/нет)»:

Процент положительных оценок	Оценка практической работы	
	балл (отметка)	вербальный аналог
90 - 100	5	отлично
80 - 89	4	хорошо
70 - 79	3	удовлетворительно
менее 70	2	не удовлетворительно

## Практические занятия №22 Выполнение работ по устройству кровель

**Цель:** уметь составлять технологические схемы на устройство кровли

### Выполнив работу, Вы будете:

#### *уметь:*

- У1 читать проектно-технологическую документацию;
- У2 осуществлять планировку и разметку участка производства строительных работ на объекте капитального строительства;
- У3 осуществлять производство строительно-монтажных, в том числе отделочных работ в соответствии с требованиями нормативно-технической документации, требованиями договора, рабочими чертежами и проектом производства работ;
- У8 распределять машины и средства малой механизации по типам, назначению, видам выполняемых работ;
- У13 определять перечень работ по обеспечению безопасности участка производства строительных работ;
- У01.1 распознавать задачу и/или проблему в профессиональном и/или социальном контексте;
- У01.2 анализировать задачу и/или проблему и выделять её составные части;
- У01.3 определять этапы решения задачи;
- У01.4 выявлять и эффективно искать информацию, необходимую для решения задачи и/или проблемы;
- У01.5 составлять план действий;
- У01.6 определить необходимые ресурсы;
- У01.7 учитывать временные ограничения и сроки при решении профессиональных задач;
- У01.8 владеть актуальными методами работы в профессиональной и смежных сферах;
- У01.9 реализовать составленный план;
- У01.10 работать в изменяющихся условиях, в том числе в стрессовых;
- У01.11 оценивать результат и последствия своих действий (самостоятельно или с помощью наставника);
- У02.1 определять задачи для поиска информации;
- У02.2 определять необходимые источники информации;
- У02.3 планировать процесс поиска;
- У02.4 структурировать получаемую информацию;
- У02.5 выделять наиболее значимое в перечне информации;



- У02.6 оценивать практическую значимость результатов поиска;
- У02.7 оформлять результаты поиска;
- У03.1 определять актуальность нормативно-правовой документации в профессиональной деятельности;
- У03.2 применять современную научную профессиональную терминологию;
- У03.3 определять и выстраивать траектории профессионального развития и самообразования;
- У03.4 применять исследовательские приемы и навыки, чтобы быть в курсе последних отраслевых решений;
- У04.2 взаимодействовать с коллегами, руководством, клиентами в ходе профессиональной деятельности;
- У04.5 использовать коммуникационные навыки при работе в команде для успешной работы над групповым решением проблем;
- У04.8 эффективно работать в команде;
- У04.9 использовать навыки управления проектами в распределении ресурсов и формировании графика выполнения задач;
- У05.3 излагать свои мысли и оформлять документы по профессиональной тематике на государственном языке;
- У06.2 описывать значимость своей специальности для развития экономики и среды жизнедеятельности граждан российского государства;
- У07.1 соблюдать нормы экологической безопасности;
- У07.2 определять направления ресурсосбережения в рамках профессиональной деятельности по специальности;
- У07.3 использовать энергосберегающие и ресурсосберегающие технологии в профессиональной деятельности по специальности;
- У09.1 применять средства информационных технологий для решения профессиональных задач;
- У09.2 использовать современное программное обеспечение;
- У10.2 участвовать в диалогах на знакомые общие и профессиональные темы;
- У10.6 понимать тексты на базовые профессиональные темы;
- У10.7 читать, понимать и находить необходимые технические данные и инструкции в руководствах в любом доступном формате;
- У11.1 применять знания по финансовой грамотности для профессиональной деятельности и в повседневной жизни;
- У11.5 определять инвестиционную привлекательность коммерческих идей в рамках профессиональной деятельности.

**Материальное обеспечение:** Мультимедийные средства хранения, передачи и представления информации. Учебно-методическая документация, дидактические средства. ПК, Альбомы плакатов по отделочным работам  
Комплект плакатов по общестроительным работам (опалубочные, арматурные, бетонные)  
Плакаты с наглядным пособием. Комплект плакатов по отделочным работам.

**Задание:** Разработка элементов технологической карты на устройство кровли.

**Порядок выполнения работы:**

- титульный лист;
- оглавление (нумерация сквозная);
- задание;
- технология выполнения работ;

- определение объёмов работ и выполнение таблицы подсчёта объёмов работ;
- схема производства работ;
- график производства работ
- определение технико-экономических показателей
- рецензия преподавателя.

### Краткие теоретические сведения:

#### Технология выполнения кровельных работ

**Крыша** – это совокупность конструктивных элементов, завершающих здание и защищающих его от внешней среды.

Различают следующие виды крыш: сборные железобетонные, скатные, чердачные, совмещённые, эксплуатируемые. Все виды крыш должны удовлетворять требованиям: водонепроницаемости и атмосферостойкости, прочности и устойчивости, долговечности, огнестойкости, индустриальности и экономичности.

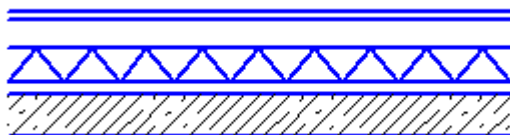
**Кровля** является верхней частью крыши, предохраняющей здания и сооружения от проникновения атмосферных осадков.

Водонепроницаемость, водостойкость, морозостойкость, непроду-ваемость, термостойкость, прочность – это главные требования, предъявляемые к кровлям.

Работы по устройству кровель называются кровельными. Выбор технологии кровельных работ зависит главным образом от используемых материалов. Наиболее распространены кровли из рулонных материалов, из мастик, асбестоцементные и металлочерепица и т. д.

**Кровли из рулонных материалов** выполняют из рубероида, толя, пергамина, гидроизола, различных дёгтебитумных материалов. Число слоёв рулонных материалов зависит от уклона кровли: при уклоне 1-3% - рулонные материалы наклеивают в 5 слоёв, 3-7 % - в 4 слоя, 7-15% - в 3 слоя.

Основанием для рулонных кровель при ж/б конструкциях несущих, является выравнивающий слой, стяжка, уложенный по слою утеплителя.



Стяжки выполняют из цементно-песчаного раствора марки 50-100 или из мелкозернистого асфальтобетона. Летом используют цементно-песчаную стяжку, в зимнее время асфальтобетон. Толщина стяжки составляет: 10-15 мм для бетона, 20-25 мм для плитного утеплителя, 25-30 мм для сыпучих и не жёстких плитных утеплителей.

При устройстве стяжек из цементно-песчаного раствора выполняют температурные усадочные швы, через каждые 6 метров, стяжка из асфальтобетона должна разбиваться температурно-усадочными швами на квадраты размером 4 х 4 метра. Швы получают путём установки реек, толщиной 10 мм с последующим их удалением, а оставшиеся швы заливают битумной мастикой.

Работы по устройству рулонных кровель состоят из подготовленных и основных процессов. К подготовительным процессам относятся: приготовление мастик, грунтовок, приготовление рулонного материала к укладке. Основой битумных мастик является БН –IV, для наклейки используют холодные и горячие мастики. Холодную мастику приготавливают следующим образом, битум расплавляют до t 160-180 С. После прекращения обезвоживания

в битум, добавляют известь-пушонку и асбест, в качестве растворителей используют соляровое и зеленое масло.

Грунтовки представляют собой битумные или дёгтевые материалы, разжиженные керосином, бензолом, соляровым маслом. Рулонные материалы, наклеиваемые на горячих мастиках перед употреблением, должны быть очищены от посыпок, перемотаны и выдержаны в раскатанном виде около 24 часов. Материалы, наклеиваемые на холодных мастиках, должны быть перемотаны и также выдержаны в раскатанном виде около 12 часов.

**Мастичные кровли** - это литой гидроизоляционный ковёр, из 2-3 слоёв мастики или эмульсии, армированным стеклохолстом, стекловолокном. Они распылённые тонким слоем, образуют прочную водонепроницаемую плёнку.

Основание ж/б, не нуждается в выравнивании. Поверхность из бетона и цементно-песчаной стяжки грунтуют раствором битума и керосина 1:2 по массе. Затем - слой мастики, после затвердения расстилают полотнища армированного материала и наносят следующий слой мастики, до полной пропитки стекломатериала. Поверхность кровли получается глянцевой, полотнища выполняются в перехлестном порядке. Защитный слой делают из мелкого гравия или дополнительный слой горячей мастики (насосами трубопроводами или ёмкостями, наносят распылитель - удочкой с насадкой или щётками)

**Кровли из асбестоцементных листов** широко применяли как кровлю в зданиях промышленного и хозяйственного назначения. Асбестоцементные листы имеют: обыкновенный профиль ВО, усиленный профиль ВУ, унифицированный УВ. Основание для ВО- деревянная обрешётка из брусков сечением 60х60 мм на расстоянии 530-540 мм между осями бруска, для того чтобы каждый лист опирался на 3 бруска с учётом нахлётки.

**Кровли из черепицы** бывают: пазовая штампованная, плоская ленточная (365х265мм), пазовая ленточная (400х200мм). Основание - деревянная обрешётка из брусков, однослойная - бруски толщиной 50х50 мм, при 2-хслойной и под пазовую штампованную 60х60 мм. Карнизный брусок выше на 25...30 мм.

**Кровли из металлических листов** обычно применяют в сельской местности при капитальном ремонте и при выполнении желобов, водоприёмных воронок, восточных труб. Изготавливают на заводе, механизированным способом. Основание для кровли из металлических листов – обрешётка из брусков 50х50 мм и досок 50х120 мм. Обрешётка должна быть прочной, жёсткой и ровной. Конёк устраивают из соединяемых под углом досок. Основание карнизных слоёв, как правило, оклеивают слоем рулонного материала. Кровельный лист, кромки которого подготовлены для соединения - картиной. Их соединяют между собой одинарными или двойными стоячими, либо лежащими фальцами.

На основе металлических кровель из оцинкованной стали появились материалы с разноцветным полимерным покрытием: полиэстер, пластизол, пурал, и др. Такое кровельное покрытие называется **металлочерепицей**. Благодаря высокому качеству штамповки такие металлические листы похожи на черепицу. Для повышения герметичности стык каждой волны дополнительно защищён специальной канавкой на гребне волны нижней панели, а под панелями монтируются противоконденсатные покрытия.

При устройстве кровли из металлочерепицы сначала выполняют раскрой листов, длиной 6-8 метров, максимальная - 12 метров. Это позволяет монтировать покрытия малоэтажных зданий и коттеджей без стыковки по длине листов. Ширина листов «Элит» - 1025 мм, «Монтерей»- 1100 мм, «Каскад»- 1050 мм. Далее приступают к укладке гидроизоляционного материала (плёнки) и устройству обрешётки из брусков в сечении 30х100 мм через 250-400 мм. Монтаж кровельных листов ведут в таком порядке, при котором капиллярные канавки перекрывают следующим листом. Листы крепят зигзагом из расчёта 6 шурупов - саморезов на один метр квадратный.

Таблица - Характеристика покрытий металлочерепицы:

№	Параметры	ПВФ 2	Пурал	полэс
1	Толщина покрытия МКН	17	50	35
2	Наибольшая t эксплуата-ции	120	120	120
3	Минимальная t обработки	-10	-10	-10
4	Устойчивость к УФ излучению	Высокая	Средняя	Средн
5	Устойчивость к агрессивной среде	Высокая	Средняя	Низкая
6	Устойчивость к механическому повреждению	Средняя	Высокая	Низкая

**Кровли из плит повышенной и полной заводской готовности** представляют собой несущие ж/б конструкции, на которые в заводских условиях нанесены слои пароизоляции, термоизоляции, стяжки и наклеен в один слой рулонного ковра. После монтажа швы между ними заделывают раствором, затем слой термоизоляции, стяжки, оклеивают полосками рубероида, шириной 250-300 мм. Если монтаж покрытия выполняется при отрицательной температуре, то остальные слои ковра наклеивают с наступлением тепла.

Несущей конструкцией скатных крыш являются **стропила**. Они представляют собой пространственную систему, состоящую из следующих элементов:

1. стропильных ног (наклонных балок на 2 –х опорах);
2. мауэрлатов (горизонтальных элементов), уложенных по наружным стенам здания и предназначенных для восприятия нагрузки от концов стропильных ног;
3. лежня (горизонтального элемента), служащего опорой для стоек;
4. стоек (вертикальных элементов), опёртых на лежень и поддерживающих коньковый прогон;
5. конькового прогона, на который уложены верхние концы стропильных ног;
6. подкосов (наклонных элементов), поддерживающих стропильные ноги в середине пролёта;
7. ригелей (затяжек), связывающих стропильные ноги между собой;
8. верхних прогонов, поддерживающих стропильные ноги.

В уровне карниза к нижнему концу стропильных ног прибивают кобылки, по верху которых настилают **обрешётку** из досок или из брусков, являющихся **основанием для кровли**.

**Техника безопасности:** рабочее место должно ограждаться. К производству кровельных работ допускать людей, имеющих соответствующую квалификацию и прошедших инструктаж. При работе на крыше с уклоном более 20° обеспечивают прикрепление кровельщика монтажным поясом. Перед началом работы следует убедиться в надёжности подмостей, временного ограждения, проверить исправность инструмента и т. д. Для выполнения кровельных работ кровельщик д. б. обеспечен спецодеждой, спецобувью и индивидуальными средствами защиты. Рабочих на крышу допускать только после проверки исправности несущего основания. При грунтовке основания кровель способом распыления кровельщик д. находиться с наветренной стороны.

**Контроль качества:** контролировать качество ведения кровельных работ нужно в процессе их производства. Так из-за особенности конструкции часть работ оказывается в дальнейшем скрытой и труднодоступной для проверки. Основание считается ровным, если при проверке контрольной 3-хметровой рейкой просвет под ней не превышает 5 мм на горизонтальной поверхности. Поперёк уклона допускается просвет до 10 мм. Рулонный ковёр д. иметь ровную поверхность без вмятин, вздутий, пробоин, подтёков мастики. Величина стыков полотнищ – в нижних слоях 70 мм, в верхнем 100 мм, по длине полотнищ- во всех слоях не менее 100 мм. Расстояние между стыками по длине в смежных слоях д. б. не менее 300 мм.

**Ход работы:**

**Определение объёмов работ и выполнение  
таблицы подсчёта объёмов работ**

**4. Кровельные работы:**

**4.1. Устройство пароизоляции из одного слоя рубероида:**

$$S=A*B*k, \text{ м}^2$$

где k- коэффициент, учитывающий уклон (таблица 17);

A и B – размеры здания по крайним координационным осям

Таблица 17 - Определение коэффициента уклона

уклон	Коэффициент k
1:12	1,01
1:10	1,014
1:8	1,02
1:6	1,054
1:5	1,077
1:4	1,118

**4.2. Устройство теплоизоляции из ..... :**

$$S=A*B*k, \text{ м}^2$$

где k- коэффициент, учитывающий уклон (таблица 17);

A и B – размеры здания по крайним координационным осям

**4.3 Укладка плёночного материала:**

$$S=A*B*k, \text{ м}^2$$

где k- коэффициент, учитывающий уклон (таблица 17);

A и B – размеры здания по крайним координационным осям

**4.4. Устройство цементно-песчанной (асфальтобетонной) стяжки:**

$$S=A*B*k, \text{ м}^2$$

где k- коэффициент, учитывающий уклон (таблица 17);

A и B – размеры здания по крайним координационным осям

**4.5. Устройство п-слоного гидроизоляционного ковра:**

$$S=A*B*k, \text{ м}^2$$

где k- коэффициент, учитывающий уклон (таблица 17);

A и B – размеры здания по крайним координационным осям

**4.6. Монтаж металлических перил:**

$$L=(A+B)*2, \text{ м.}$$

Таблица 18 - Таблица подсчёта объёмов

№	наименов	единиц	коли	формулы эскизы расчёта
---	----------	--------	------	------------------------

п/п	ание работ	а измерения	честв о	
1	2	3	4	5

3. Заполнить таблицу 18.

### Разработка схемы организации работ

Технологическая схема должна быть выполнена в масштабе. Монтаж выполняется башенным краном и монтажной бригадой. Монтаж ведётся ячейками. Выполняется монтаж опорных балок, колонн, ригелей, диафрагм жёсткости, связевых и рядовых плит. Далее башенный кран переходит на следующую стоянку и монтируется следующая ячейка.

#### График производства работ

- 1 графа: нумерация работ;
  - 2 графа: обоснование по ЕНиР (ГЭСН), выписывается с ЕНиР (ГЭСН);
  - 3 графа: наименование работ. Работы выписываются в технологической последовательности;
  - 4 графа: объём работ, единица измерения. Принимается по ЕНиР (ГЭСН);
  - 5 графа: объём работ, количество. Принимается по таблице подсчёта объёмов работ;
  - 6 графа: марка машин. Выписываются марки машин, используемые в данной работе;
  - 7 графа: состав звена. Принимается по ЕНиР;
  - 8 графа: принятая комплексная бригада (обычно от 5 до 7 человек);
  - 9 графа: норма времени на единицу работ, чел – час. Принимается по ЕНиР (ГЭСН, затраты труда рабочих строителей);
  - 10 графа: норма времени на единицу работ, маш – час. Принимается по ЕНиР (ГЭСН, машины и механизмы);
  - 11 графа: трудоёмкость на весь объём работ  $Q_{норм.}$ , чел - час, определяется: гр. 5 · гр.9;
  - 12 графа: машиноёмкость на весь объём работ, маш - час, определяется: гр. 5 · гр.10;
  - 13 графа: принятая трудоёмкость  $Q_{факт.}$  в чел – часах:
- Существуют 3 вида работ:
- ручные (т. е. работа выполняется комплексной бригадой). 13 графа принимается по 11 графе с условием:
 
$$Q_{норм.} / Q_{факт.} \cdot 100\% \leq 120\% ;$$
  - механизированные (т. е. работа выполняется ведущей машиной). 13 графа принимается по 12 графе;
  - комплексные (т. е. работа выполняется комплексной бригадой и ведущей машиной). 13 графа принимается по 11 графе с условиями:
    - 1)  $Q_{норм.} / Q_{факт.} \cdot 100\% \leq 120\%$
    - 2) учитывается графа 12 (машиноёмкость на весь объём работ, маш. – час) и количество рабочих в звене;
  - 14 графа: процент перевыполнения %:
 
$$Q_{норм.} / Q_{факт.} \cdot 100\% \leq 120\%$$
  - 15 графа: продолжительность работы в часах:
 
$$Q_{прин.} / N = T, \text{ час,}$$

где  $Q_{прин}$  - принятая трудоёмкость (графа 13),

$N$  – количество рабочих в звене,

$T$  – продолжительность работы в часах.

Заполнить приложение 3.

### Расчёт технико-экономических показателей

Определение технико-экономических показателей выполняется на основании калькуляции трудовых затрат или графика производства работ:

1. нормативная трудоёмкость в чел – часах  $Q_{норм}$ .

суммируется графа 11 в графике производства работ;

2. фактическая трудоёмкость в чел – часах  $Q_{факт}$ .

суммируется графа 13 в графике производства работ;

3. общая продолжительность в сменах  $T$  определяется по графической части графика производства работ;

4. количество рабочих в комплексной бригаде, человек. Определяется по расчёту комплексной бригады,  $N_{рабочих} = Q_{факт} / T$

5. производительность труда (процент выполнения норм), %.

Определяется:  $Q_{норм} / Q_{факт} \cdot 100\% \leq 120\%$

6. объём работ, м<sup>3</sup>.

Определяется:  $V_{колонн} + V_{подстрт} + V_{строп} + V_{плит.покрытий} + V_{подкр.балок} = V_{общ}$

7. выработка на 1 м<sup>3</sup>:

$B = Q_{факт} / V_{общ}$ , чел – час/ м<sup>3</sup>;

8. трудоёмкость на одного рабочего:  $T = V_{общ} / Q_{факт}$ , м<sup>3</sup>/чел – час.

Таблица 19 - Техничко-экономические показатели

№ п/п	наименование показателя	ед. изм.	КОЛ - ВО
1	нормативная трудоёмкость	чел – час	
2	фактическая трудоёмкость	чел – час	
3	общая продолжительность	смена	
4	количество рабочих	человек	
5	производительность труда (процент выполнения норм)	%	
6	объём работ	м <sup>3</sup>	
7	выработка на 1 м <sup>3</sup>	чел – час/ м <sup>3</sup>	
8	трудоёмкость на одного рабочего	м <sup>3</sup> /чел – час	

### Форма представления результата

Выполненное практическое задание №22.

### Критерии оценки:

Оценка осуществляется по основным показателям оценки результата в форме «точный расчёт (1/да)», «неправильный ответ (0/нет)»:

Процент положительных оценок	Оценка практической работы	
	балл (отметка)	вербальный аналог
90 - 100	5	отлично
80 - 89	4	хорошо
70 - 79	3	удовлетворительно
менее 70	2	не удовлетворительно

**Практические занятия №23 Выполнение штукатурных работ  
Практические занятия №24 Выполнение облицовочных работ  
Практические занятия №25 Выполнение малярных работ**

**Цель:** Научиться проектировать технологическую карту на производство отделочных работ.

**Выполнив работу, Вы будете:**

**уметь:**

- У1 читать проектно-технологическую документацию;
- У2 осуществлять планировку и разметку участка производства строительных работ на объекте капитального строительства;
- У3 осуществлять производство строительно-монтажных, в том числе отделочных работ в соответствии с требованиями нормативно-технической документации, требованиями договора, рабочими чертежами и проектом производства работ;
- У8 распределять машины и средства малой механизации по типам, назначению, видам выполняемых работ;
- У13 определять перечень работ по обеспечению безопасности участка производства строительных работ;
- У01.1 распознавать задачу и/или проблему в профессиональном и/или социальном контексте;
- У01.2 анализировать задачу и/или проблему и выделять её составные части;
- У01.3 определять этапы решения задачи;
- У01.4 выявлять и эффективно искать информацию, необходимую для решения задачи и/или проблемы;
- У01.5 составлять план действий;
- У01.6 определить необходимые ресурсы;
- У01.7 учитывать временные ограничения и сроки при решении профессиональных задач;
- У01.8 владеть актуальными методами работы в профессиональной и смежных сферах;
- У01.9 реализовать составленный план;
- У01.10 работать в изменяющихся условиях, в том числе в стрессовых;
- У01.11 оценивать результат и последствия своих действий (самостоятельно или с помощью наставника);
- У02.1 определять задачи для поиска информации;
- У02.2 определять необходимые источники информации;
- У02.3 планировать процесс поиска;
- У02.4 структурировать получаемую информацию;
- У02.5 выделять наиболее значимое в перечне информации;
- У02.6 оценивать практическую значимость результатов поиска;
- У02.7 оформлять результаты поиска;
- У03.1 определять актуальность нормативно-правовой документации в профессиональной деятельности;
- У03.2 применять современную научную профессиональную терминологию;



- У03.3 определять и выстраивать траектории профессионального развития и самообразования;
- У03.4 применять исследовательские приемы и навыки, чтобы быть в курсе последних отраслевых решений;
- У04.2 взаимодействовать с коллегами, руководством, клиентами в ходе профессиональной деятельности;
- У04.5 использовать коммуникационные навыки при работе в команде для успешной работы над групповым решением проблем;
- У04.8 эффективно работать в команде;
- У04.9 использовать навыки управления проектами в распределении ресурсов и формировании графика выполнения задач;
- У05.3 излагать свои мысли и оформлять документы по профессиональной тематике на государственном языке;
- У06.2 описывать значимость своей специальности для развития экономики и среды жизнедеятельности граждан российского государства;
- У07.1 соблюдать нормы экологической безопасности;
- У07.2 определять направления ресурсосбережения в рамках профессиональной деятельности по специальности;
- У07.3 использовать энергосберегающие и ресурсосберегающие технологии в профессиональной деятельности по специальности;
- У09.1 применять средства информационных технологий для решения профессиональных задач;
- У09.2 использовать современное программное обеспечение;
- У10.2 участвовать в диалогах на знакомые общие и профессиональные темы;
- У10.6 понимать тексты на базовые профессиональные темы;
- У10.7 читать, понимать и находить необходимые технические данные и инструкции в руководствах в любом доступном формате;
- У11.1 применять знания по финансовой грамотности для профессиональной деятельности и в повседневной жизни;
- У11.5 определять инвестиционную привлекательность коммерческих идей в рамках профессиональной деятельности.

**Материальное обеспечение:** Мультимедийные средства хранения, передачи и представления информации. Учебно-методическая документация, дидактические средства. ПК, Альбомы плакатов по отделочным работам  
Комплект плакатов по общестроительным работам (опалубочные, арматурные, бетонные)  
Плакаты с наглядным пособием. Комплект плакатов по отделочным работам.

**Задание:** Разработка элементов технологической карты на производство отделочных работ.

**Порядок выполнения работы:**

- титульный лист;
- оглавление (нумерация сквозная);
- задание;
- технология выполнения работ;
- определение объёмов работ и выполнение таблицы подсчёта объёмов работ;
- схема производства работ;
- график производства работ
- определение технико-экономических показателей
- рецензия преподавателя.

### **Краткие теоретические сведения:**

**Цель отделочных работ** – придать зданию законченный вид. Кроме исправления всех предыдущих недочётов отделочные покрытия предохраняют строительные конструкции от увлажнения, коррозии, разрушающих механических воздействий.

**Основные требования** к отделочным покрытиям следующие: устойчивость к механическим воздействиям; эстетичность и способность сохранять неизменный внешний вид; технологичность, удобство возведения с меньшей трудоёмкостью; простота и доступность обслуживания при эксплуатации; экономичность; отсутствие вредного воздействия на организм человека; возможность механизированного выполнения с минимальным объёмом ручного труда.

К отделочным работам относятся штукатурные, облицовочные, малярные, обойные, стекольные работы, а также устройство полов.

**Штукатурка** является декоративно - защитным отделочным покрытием строительных конструкций. По назначению штукатурки бывают: обычные, декоративные, специальные.

**Обычная штукатурка** по качеству выполнения бывает: простая, улучшенная и высококачественная. Обычная штукатурка предназначена для выравнивания поверхностей под последующую отделку и защиты конструкций от воздействий окружающей среды. Как правило простая штукатурка состоит из обрызга и одного слоя грунта; улучшенная – из обрызга, 1-2 слоёв грунта и накрывочного слоя; высококачественная – из обрызга, 2-3 слоёв грунта и накрывки. Средняя толщина простой штукатурки 12, улучшенной – 15, высококачественной – 20 мм.

**Специальные виды** штукатурки защищают конструкции от влаги, высоких температур, кислот, щелочей, рентгеновских лучей и других вредных воздействий окружающей среды. В зависимости от предъявляемых требований она может быть простой и улучшенной.

**Декоративные штукатурки** применяют для интерьеров и фасадов зданий, к которым предъявляются повышенные эстетические требования. К таким декоративным видам отделки относятся **венецианские штукатурки**.

### **Венецианская штукатурка**



Термин "венецианская штукатурка" является буквальным переводом итальянского выражения "stucco veneziano". Состав и технику ее нанесения изобрели еще в Древнем Риме.

Мрамор тогда был одним из самых доступных строительных материалов. Его пилили, обтесывали, полировали. Естественно, оставалось много отходов в виде мраморной пыли. Ну и кто-то придумал (а кто именно, история умалчивает) пустить ее в дело. В результате появился бесшовный тонкослойный мрамор. У него даже оказались свои преимущества перед природным мрамором. Новый материал привлекал не только богатыми отделочными возможностями, но и технологичностью. Наносить его было непросто, но все же легче, чем обтесывать, полировать и перетаскивать полированные глыбы. Кроме того, некоторые поверхности нельзя было выложить мрамором, а тонкослойной штукатуркой можно. К тому же материал оказался чрезвычайно стойким к воздействиям температуры и влаги. Наверное, это его свойство сыграло не последнюю роль в том, что спустя несколько тысяч лет, в эпоху Возрождения, материал получил особое признание в Венеции.

Интересно, что точная технология изготовления венецианской штукатурки дошла в неизменном виде до наших дней. Пропорции могут быть разными, но основные компоненты неизменны. Это, во-первых, пыль - мраморная, гранитная, кварцевая, известковая, малахитовая, оникса и других ценных сортов камня. Очень важна степень помола - чем мельче пыль, тем тоньше рисунок, чем крупнее - тем ближе к фактуре тесаного камня. Второй компонент - связующее вещество, в традиционных "венецианках" это гашеная известь. При смешении одного с другим получается густая сметанообразная смесь - собственно штукатурка. И третье - пигменты. Исторически использовались только растительные красители, а сейчас применяются как органические, так и неорганические. Вообще, продуктов, имеющих в своем составе чисто минеральные компоненты, почти и нет - они все имеют тот или иной процент акрилового связующего. Поэтому венецианскими штукатурками называют покрытия как с преобладающим количеством известкового связующего, так и на основе чисто акрилового связующего. Отличить их по виду практически невозможно. Есть даже мнение, что синтетические более технологичны, а после нанесения образуют более эластичное, устойчивое к трещинам покрытие. Однако специалисты утверждают, что только истинная венецианская штукатурка способна передать оптические свойства мрамора - неповторимый блеск, глубинное свечение, игру света и тени, на фоне которых проступает причудливая вязь прожилок.

### **Структурные штукатурки**

Это очень простой в нанесении материал. В готовом виде на стене он выглядит просто потрясающе, словно над стеной поработала не бригада ремонтников, а группа художников. И самое главное - за этим материалом легко ухаживать: его можно чистить средствами для мытья посуды, стиральными порошками, мылом или просто водой. Дело в том, что в состав декоративных штукатурок входят связующие элементы, которым влага не страшна. При этом покрытие надолго сохраняет яркость расцветки.

Но давайте определимся с терминами. Декоративные покрытия для стен - это, прежде всего, штукатурки (назовем их структурными за их неоднородный состав) и декоративные краски. Кроме того, к декоративным покрытиям относятся материалы, которые нельзя отнести ни к краскам, ни к штукатуркам: каменная крошка и "флок" (или "чипсы").

**Структурная штукатурка** - неоднородная зернистая штукатурная масса с добавкой каких-либо гранул, например, мелких камушков, древесного волокна, кусочков кварца, слюды и т.п. Изготавливаются на минеральной (цементно-известковой) основе, на основе синтетических латексов или силиката калия. Все они, в свою очередь, бывают на водной основе и на растворителях. Для внутренней отделки лучше использовать штукатурки на водной основе - они не пахнут, а значит, не требуют всеобщей эвакуации из квартиры во время ремонта.

Отличительная черта структурных штукатурок - потрясающая пластичность и "послушность" любому инструменту. Их не нужно разводить или с чем-нибудь смешивать: они продаются в готовом виде в металлических банках или ведерках по 15-25 кг.

Структурные штукатурки можно наносить на любые внешние и внутренние поверхности: бетон, кирпич, цемент, гипсокартон, дерево, металл и т.д. Чаще всего эти штукатурки применяют для отделки холлов, санузлов, ванных комнат, потолков, фасадов и оград.

Изначально структурные штукатурки продаются только одного цвета - белого. Но по желанию их можно колеровать. То есть добавлять в штукатурную массу пигмент любого цвета и получать тот оттенок, который требуется. Причем сделать это можно двумя способами. Во-первых, самостоятельно. Для этого купите пигмент нужного цвета. А нанятый вами штукатур добавит его в штукатурную массу и хорошенько перемешает. Правда, во время «домашнего» окрашивания нужно быть предельно осторожным, чтобы не переборщить с пигментом. Во-вторых, в магазине или на фирме, продающей штукатурку, вам сделают профессиональную колеровку. Это совсем недорого, зато специалисты сделают именно тот цвет, который укажете в каталоге (в каталоге огромное количество оттенков - от нескольких сотен до нескольких тысяч, в зависимости от фирмы-изготовителя).

Структурные штукатурки состоят из "зерен" разной величины и, соответственно, бывают мелко- и крупнозернистыми. В зависимости от величины "зерна" и способа нанесения получается разный рисунок.

Например, мелкозернистая штукатурка выглядит на стене почти ровной, а штукатурка с гранулами натурального камня создает красивый рисунок в виде поперечных или круглых бороздок. Все зависит от того, чем ее наносят: валиком, шпателем, распылителем.

У структурной штукатурки масса плюсов, по сравнению с другими отделочными материалами. Она наносится на любые внутренние и внешние поверхности: бетон, цемент, кирпич, гипсокартон, дерево, металл, и т.д. Прекрасно маскирует изъяны базовой поверхности: микротрещины, вздутия, старую краску. Обладают прекрасной стойкостью к механическим воздействиям: ударам, царапинам и т.д. Структурная штукатурка водонепроницаемая; после высыхания можно мыть и чистить любыми моющими средствами, не содержащими растворителей. Выдерживает температуру от - 50 до +75С.

За счет высокой пластичности позволяет создавать различные рельефы. Имеет микропористую поверхность, что позволяет стене «дышать». Это долговечное покрытие и самое недорогое из всех декоративных покрытий.

#### **Этапы нанесения**

Для начала нужно подготовить стены. Поверхность должна быть сухой и чистой, поэтому ее нужно хорошенько очистить от старой краски, обоев и т.п. Впрочем, идеально выравнивать стену необязательно - это сделает за вас штукатурка. Главное, чтобы не было явных бугров и впадин. Второй этап - грунтование. Грунтовка проникает в микротрещины, укрепляя стену. Кроме того, защищает поверхность стены от разбухания, сырости и появления плесени. Третье - нанесение штукатурки. Грунтовка подсохла - можно творить. Тут смело дайте волю фантазии. Хотите эффект расцарапанной бороздками стены - покупайте мелкозернистую штукатурку с гранулами натурального камня или просто с добавками крупного зерна и используйте фактурный валик. Если страсть как захочется почувствовать себя на морском берегу в таинственном гроте из старого известняка, пожалуйста - наносите крупнозернистую штукатурку шпателем круговыми движениями. Пусть ваш мастер почувствует себя художником-импрессионистом (если вы ему, конечно, доверяете).

#### **Флоковые покрытия**

«Флок» («чипсы») – цветные акриловые частички разной формы, которые наносят на клеящую основу.

«Флок» (что в переводе с немецкого означает "хлопья, снежинки"), или, как его еще часто называют, «чипсы» – оригинальное декоративное покрытие для внутренней отделки помещений. Состоит из мелких цветных частичек (кусочков акриловой краски), действительно по форме напоминающих чипсы.

Флоковое покрытие включает в себя три компонента:

1. акриловая база на водной основе с замедленным высыханием;
2. традиционные флоки, равномерно наносимые на влажную основу;
3. акриловый матовый или сатиновый лак, наносимый для защиты поверхности и придания ей окончательного вида.

Область применения этого покрытия безгранична. Флок можно использовать где угодно: в отделке стен, потолка, подоконников, дверей, колонн, карнизов.

Сами «чипсы» бывают разной формы и размера. Обычно это частички округлой формы, но бывают и бесформенные, как бы обломанные кусочки. Что же касается цвета, то выбор очень широкий.

Флок бесконечно многообразен – он имитирует велюр, шиншиллу, кожу, замшу, но при этом является более дешёвым по сравнению с перечисленными материалами, сохраняет все свои потрясающие свойства – мягкость и прочность, яркость и игру красок. Флоковое покрытие допускает большое разнообразие рисунков и цветов. Покрытие из флора не выгорает, долговечно, удобно в использовании, легко чистится: достаточно провести по загрязненной поверхности чуть влажной мягкой губкой, чтобы она снова стала, как новая. Чистка может производиться самыми обычными моющими средствами (включая химические) при этом цвет волокон остается неизменным. Истираемость покрытия ничтожно мала: после 1000 циклов трения – всего 23 мг (для сравнения, у войлока 732 мг). Флокированная поверхность улучшает сцепление с другими объектами. Добавим к перечисленным достоинствам то, что он препятствует образованию конденсата, безопасен для здоровья. Этот материал является трудновоспламеняемым. Он – хороший теплоизолятор: двухмиллиметровый флок способен заменить полистирол толщиной 10 мм.

Благодаря густой консистенции основы, флок можно применять на любом типе поверхности. Кроме того, он не требует идеальной подготовки поверхности, скрывает небольшие неровности и трещины. Флок легко обновляется и считается экологически чистым покрытием.

## Ход работы:

### Определение объёмов работ и выполнение таблицы подсчёта объёмов работ

#### 1. Установка пластиковых окон:

$$S_{\text{окон}} = S_1 + S_2 + S_{\text{п}} \dots, \text{ м}^2.$$

где  $S_1$ ,  $S_2$ ,  $S_{\text{п}}$  – площади окон;

#### 2. Установка входных дверных проёмов:

$$S_{\text{входных дверей}} = S_1 + S_2 \dots, \text{ м}^2.$$

где  $S_1$ ,  $S_2$ ,  $S_{\text{п}}$  – площади входных дверей (главной и запасной);

#### 3. Установка внутренних дверных проёмов:

$$S_{\text{входных дверей}} = S_1 + S_2 + S_{\text{п}} \dots, \text{ м}^2.$$

где  $S_1$ ,  $S_2$ ,  $S_{\text{п}}$  – площади внутренних дверей;

#### 4. Оштукатуривание кирпичных стен внутри здания:

$$S_{\text{штукатуривания}} = S_1 + S_2 + S_{\text{п}} \dots, \text{ м}^2.$$

где  $S_1$ ,  $S_2$ ,  $S_{\text{п}}$  – площади оштукатуривания каждой комнаты;

$$S_1 = L_{\text{комнаты}} * h - S_{\text{проёмов}};$$

где  $L_{\text{комнаты}}$  - периметр комнаты, м.;

$h$  - высота комнаты от пола до потолка, м.;

$S_{\text{проёмов}}$  - площади оконных и дверных проёмов, м<sup>2</sup>. ;

**1. Устройство звуко- и теплоизоляции полов:**

$$S_{\text{изоляции}} = S_1 + S_2 + S_{\text{п}} \dots, \text{ м}^2.$$

где  $S_1, S_2, S_{\text{п}}$  - площади этажей, м<sup>2</sup>.

**5. Укладка деревянных лаг:**

$$S_{\text{укладки}} = S_1 + S_2 + S_{\text{п}} \dots, \text{ м}^2.;$$

**6. Укладка ДСП:**  $S_{\text{укладки}} = S_1 + S_2 + S_{\text{п}} \dots, \text{ м}^2.$

**7. Шпатлевание стен:**  $S_{\text{шпатлевания}} = S_{\text{штукатуривания}};$

**8. Отделка стен керамической плиткой:**

$$S_{\text{отделки}} = S_1 + S_2 + S_{\text{п}} \dots, \text{ м}^2.$$

где  $S_1, S_2, S_{\text{п}}$  - площади отделки каждой комнаты;

$$S_1 = L_{\text{комнаты}} * h - S_{\text{проёмов}};$$

где  $L_{\text{комнаты}}$  - периметр комнаты, м.;

$h$  - высота отделки, м.;

$S_{\text{проёмов}}$  - площади оконных и дверных проёмов, м<sup>2</sup>. ;

**10. Устройство керамических полов:**  $S_{\text{керамических полов}} = S_1 + S_2 + S_{\text{п}} \dots, \text{ м}^2.$

**11. Устройство подвесных потолков;**

**12. Устройство натяжных потолков;**

**13. Отделка фактурной штукатуркой;**

**14. Отделка структурной штукатуркой;**

**15. Окраска стен и потолков водоэмульсионными составами;**

**16. Оклейка стен обоями:**

$$S_{\text{оклейки}} = S_1 + S_2 + S_{\text{п}} \dots, \text{ м}^2.$$

где  $S_1, S_2, S_{\text{п}}$  - площади отделки каждой комнаты;

$$S_1 = L_{\text{комнаты}} * h - S_{\text{проёмов}};$$

где  $L_{\text{комнаты}}$  - периметр комнаты, м.;

$h$  - высота комнаты от пола до потолка, м.;

$S_{\text{проёмов}}$  - площади оконных и дверных проёмов, м<sup>2</sup>. ;

**17. Устройство полов из линолеума;**

**18. Устройство пола из ламината;**

**19. Устройство пола из паркетных досок;**

**20. Укладка ковралина;**

и т. д.

Таблица - Таблица подсчёта объёмов

№ п/п	наименование работ	единица измерения	количество	формулы эскизы расчёта
1	2	3	4	5

**Разработка схемы организации работ**

Технологическая схема должна быть выполнена в масштабе. Монтаж выполняется башенным краном и монтажной бригадой. Монтаж ведётся ячейками. Выполняется монтаж

опорных балок, колонн, ригелей, диафрагм жёсткости, связевых и рядовых плит. Далее башенный кран переходит на следующую стоянку и монтируется следующая ячейка.

### График производства работ

- 1 графа: нумерация работ;  
2 графа: обоснование по ЕНиР (ГЭСН), выписывается с ЕНиР (ГЭСН);  
3 графа: наименование работ. Работы выписываются в технологической последовательности;  
4 графа: объём работ, единица измерения. Принимается по ЕНиР (ГЭСН);  
5 графа: объём работ, количество. Принимается по таблице подсчёта объёмов работ;  
6 графа: марка машин. Выписываются марки машин, используемые в данной работе;  
7 графа: состав звена. Принимается по ЕНиР;  
8 графа: принятая комплексная бригада (обычно от 5 до 7 человек);  
9 графа: норма времени на единицу работ, чел – час. Принимается по ЕНиР (ГЭСН, затраты труда рабочих строителей);  
10 графа: норма времени на единицу работ, маш – час. Принимается по ЕНиР (ГЭСН, машины и механизмы);  
11 графа: трудоёмкость на весь объём работ  $Q_{норм.}$ , чел - час, определяется: гр. 5 · гр.9;  
12 графа: машиноёмкость на весь объём работ, маш - час, определяется: гр. 5 · гр.10;  
13 графа: принятая трудоёмкость  $Q_{факт.}$  в чел – часах:  
Существуют 3 вида работ:  
- ручные (т. е. работа выполняется комплексной бригадой). 13 графа принимается по 11 графе с условием:  
$$Q_{норм.} / Q_{факт.} \cdot 100\% \leq 120\% ;$$
  
- механизированные (т. е. работа выполняется ведущей машиной). 13 графа принимается по 12 графе;  
- комплексные (т. е. работа выполняется комплексной бригадой и ведущей машиной).  
13 графа принимается по 11 графе с условиями:  
1)  $Q_{норм.} / Q_{факт.} \cdot 100\% \leq 120\%$   
2) учитывается графа 12 (машиноёмкость на весь объём работ, маш. – час) и количество рабочих в звене;  
14 графа: процент перевыполнения %:  
$$Q_{норм.} / Q_{факт.} \cdot 100\% \leq 120\%$$
  
15 графа: продолжительность работы в часах:  
$$Q_{прин.} / N = T, \text{ час,}$$
  
где  $Q_{прин.}$  - принятая трудоёмкость (графа 13),  
 $N$  – количество рабочих в звене,  
 $T$  – продолжительность работы в часах.

### Расчёт технико-экономических показателей

Определение технико-экономических показателей выполняется на основании калькуляции трудовых затрат или графика производства работ:

1. нормативная трудоёмкость в чел – часах  $Q_{норм.}$   
суммируется графа 11 в графике производства работ;

2. фактическая трудоёмкость в чел – часах  $Q_{факт.}$   
суммируется графа 13 в графике производства работ;
3. общая продолжительность в сменах  $T$   
определяется по графической части графика производства работ;
4. количество рабочих в комплексной бригаде, человек. Определяется по расчёту комплексной бригады,  $N_{рабочих} = Q_{факт} / T$
5. производительность труда (процент выполнения норм), %.  
Определяется:  $Q_{норм} / Q_{факт} \cdot 100\% \leq 120\%$
6. объём работ, м<sup>3</sup>.  
Определяется:  $V_{колонн} + V_{подстрт} + V_{строп} + V_{плит.покрытий} + V_{подкр.балок} = V_{общ}$
7. выработка на 1 м<sup>3</sup>:  
 $B = Q_{факт} / V_{общ}$ , чел – час/ м<sup>3</sup>;
8. трудоёмкость на одного рабочего:  $T = V_{общ} / Q_{факт}$ , м<sup>3</sup>/чел – час.

### Технико-экономические показатели

Таблица

№ п/п	наименование показателя	ед. изм.	кол - во
1	нормативная трудоёмкость	чел – час	
2	фактическая трудоёмкость	чел – час	
3	общая продолжительность	смена	
4	количество рабочих	человек	
5	производительность труда (процент выполнения норм)	%	
6	объём работ	м <sup>3</sup>	
7	выработка на 1 м <sup>3</sup>	чел – час/ м <sup>3</sup>	
8	трудоёмкость на одного рабочего	м <sup>3</sup> /чел – час	

### Форма представления результата

Выполненное практическое задание №23, 24, 25.

### Критерии оценки:

Оценка осуществляется по основным показателям оценки результата в форме «точный расчёт (1/да)», «неправильный ответ (0/нет)»:

Процент положительных оценок	Оценка практической работы	
	балл (отметка)	вербальный аналог
90 - 100	5	отлично
80 - 89	4	хорошо
70 - 79	3	удовлетворительно
менее 70	2	не удовлетворительно



## Практическое занятие №26

### Выполнение исполнительной схемы выемки котлована, фундаментов

**Цель:** Научиться выполнить исполнительную схему выемки котлована, фундаментов.

**Выполнив работу, Вы будете:**

**уметь:**

- У1 читать проектно-технологическую документацию;
- У2 осуществлять планировку и разметку участка производства строительных работ на объекте капитального строительства;
- У3 осуществлять производство строительно-монтажных, в том числе отделочных работ в соответствии с требованиями нормативно-технической документации, требованиями договора, рабочими чертежами и проектом производства работ;
- У8 распределять машины и средства малой механизации по типам, назначению, видам выполняемых работ;
- У13 определять перечень работ по обеспечению безопасности участка производства строительных работ;
- У01.1 распознавать задачу и/или проблему в профессиональном и/или социальном контексте;
- У01.2 анализировать задачу и/или проблему и выделять её составные части;
- У01.3 определять этапы решения задачи;
- У01.4 выявлять и эффективно искать информацию, необходимую для решения задачи и/или проблемы;
- У01.5 составлять план действий;
- У01.6 определить необходимые ресурсы;
- У01.7 учитывать временные ограничения и сроки при решении профессиональных задач;
- У01.8 владеть актуальными методами работы в профессиональной и смежных сферах;
- У01.9 реализовать составленный план;
- У01.11 оценивать результат и последствия своих действий (самостоятельно или с помощью наставника);
- У02.1 определять задачи для поиска информации;
- У02.2 определять необходимые источники информации;
- У02.3 планировать процесс поиска;
- У02.4 структурировать получаемую информацию;
- У02.5 выделять наиболее значимое в перечне информации;
- У02.6 оценивать практическую значимость результатов поиска;
- У02.7 оформлять результаты поиска;
- У03.1 определять актуальность нормативно-правовой документации в профессиональной деятельности;
- У03.2 применять современную научную профессиональную терминологию;
- У04.2 взаимодействовать с коллегами, руководством, клиентами в ходе профессиональной деятельности;
- У04.5 использовать коммуникационные навыки при работе в команде для успешной работы над групповым решением проблем;
- У04.8 эффективно работать в команде;
- У07.1 соблюдать нормы экологической безопасности;
- У07.2 определять направления ресурсосбережения в рамках профессиональной деятельности по специальности;

- У07.3 использовать энергосберегающие и ресурсосберегающие технологии в профессиональной деятельности по специальности;
- У09.1 применять средства информационных технологий для решения профессиональных задач;
- У09.2 использовать современное программное обеспечение;
- У10.2 участвовать в диалогах на знакомые общие и профессиональные темы;
- У10.6 понимать тексты на базовые профессиональные темы;
- У10.7 читать, понимать и находить необходимые технические данные и инструкции в руководствах в любом доступном формате.

**Материальное обеспечение:** Мультимедийные средства хранения, передачи и представления информации. Учебно-методическая документация, дидактические средства. ПК, Альбомы плакатов по отделочным работам  
Комплект плакатов по общестроительным работам (опалубочные, арматурные, бетонные)  
Плакаты с наглядным пособием. Комплект плакатов по отделочным работам.

**Задание:** Выполнить исполнительную схему выемки котлована, фундаментов

### **Краткие теоретические сведения**

Котлован является начальным этапом строительных работ. От правильности его форм, глубины и других параметров зависит качество будущего строения, поэтому прежде чем начинать земляные работы или строительство дома на готовом котловане, необходимо произвести геодезическую контрольную съёмку. На основании полученных данных составляется схема котлована и сопроводительная документация. Зная особенности проведения каждого этапа, провести работы будет гораздо проще. Основные этапы копки котлована:

- Геодезическая съёмка;

- Подготовка фундамента дома начинается с копки надежного котлована. Этот процесс проходит в несколько этапов. Прежде чем подводить к месту строительства технику и начинать работу, необходимо хорошо исследовать местность: ландшафт, растительность, тип почвы и глубину пролегания грунтовых вод. Стоит выяснить, находятся ли в месте будущего строительства коммуникации: водопроводная, электрическая или канализационная сети, и как организовать процесс так, чтобы не создать неудобств тем, кто пользуется ими. Чаще всего старые сети стараются отключить и перенести.

На этом же этапе решается вопрос о подводе коммуникаций к новому строению. Все эти задачи требуют согласования, а результаты вносятся в проектную документацию.

После этого начинается расчистка местности. Заранее решается вопрос, куда будет выведен строительный и прочий мусор, и как он будет утилизирован. Съём грунта производится в 2 этапа.

Сначала снимается плодородный слой, который затем употребляется для удобрения почвы в других местах или облагораживании прилегающей территории уже после завершения строительства.

Второй слой грунта чаще всего стараются утилизировать, поскольку для засыпки котлована используются более прочные материалы. Глубина котлована зависит от нескольких параметров: тип почвы, её устойчивость, количество и глубина залегания грунтовых вод, глубина промерзания грунта. В зависимости от условий копка выполняется механическим или ручным способом.

Первый метод применяется при больших объемах работ в местах, куда можно подвести технику. Таким способом можно быстро разработать местности и справиться с возникающими по ходу копки препятствиями.

Ручная работа используется там, где подход техники затруднен, где тип почвы не позволяет использовать механику или требуется котлован небольшого размера.

- Укрепление котлована и исполнительная геодезическая съёмка. Важной частью работы является укрепление котлована.

Это можно сделать несколькими способами:

- погружение шпунта Ларсена, которое проводится до выемки грунта с целью укрепить берег;

- цементовка стен применима в местностях с плотным расположением построек, она позволяет укрепить фундамент не только строящегося здания, но и соседних;

- современным способом закрепления считается «стена в грунте», предполагающая помещение в котлован сборной конструкции с последующей заливкой бетона или железобетона;

- аналогом предыдущего способа считается использование буронабивных свай.

- Завершающим этапом земляных работ будет засыпка котлована. Для этого часто применяют песок, щебень или другие прочные материалы.

Выезд геодезистов на исполнительную съёмку котлована осуществляется как минимум дважды за время производства земляных работ.

Это требуется для следующих целей:

- снизить затраты на выполнение самой работы; проверить геометрию котлована, от которой зависит качество постройки;

- сверить соответствие сделанной работы и плана на котлован во избежание разногласий исполнителя с заказчиком.

Первый выезд специалистов назначается до снятия первого слоя грунта. Проводится топографическое исследование местности, намечаются первые контуры котлована, по которым будут копаться траншеи, и данные из чертежей переносятся на местность. В процессе земляных работ могут возникнуть непредвиденные трудности: изменение типа грунта, отличающееся от плана расположение грунтовых вод. В этом случае геодезисты необходимы для грамотной коррекции имеющихся чертежей. Цель съёмки: добиться должного результата минимум усилий. И на завершающем этапе работ необходимо произвести измерения самого котлована, расположение и значение всех его элементов. Делается это с целью проверки надёжности углубления перед началом заливки фундамента. Если в процессе земляных работ не было непредвиденных трудностей, данные, полученные в процессе геодезической съёмки, не могут отличаться от параметров в чертежах более чем на 5 см. Полученные данные в обязательном порядке вносятся в проектную документацию.

### Оформление исполнительной документации

Исполнительная документация, оформление которой является обязательным, это документы, которые требуются в процессе строительства. Сведения, записанные в ней, используются при ремонте и обслуживании готового здания, прокладке или замене инженерных сетей. Для этого создана специальная форма для заполнения и изготовлены бланки. После завершения земляных работ составляются первые схемы, в которые вносятся следующие сведения:

- фактические и проектные размеры котлована;
- крутизна откосов;
- отметка верхней бровки котлована;
- количество извлеченного грунта.

Чтобы отделить планируемые значения от реальных показателей, в исполнительной схеме котлована применяют следующее правило:

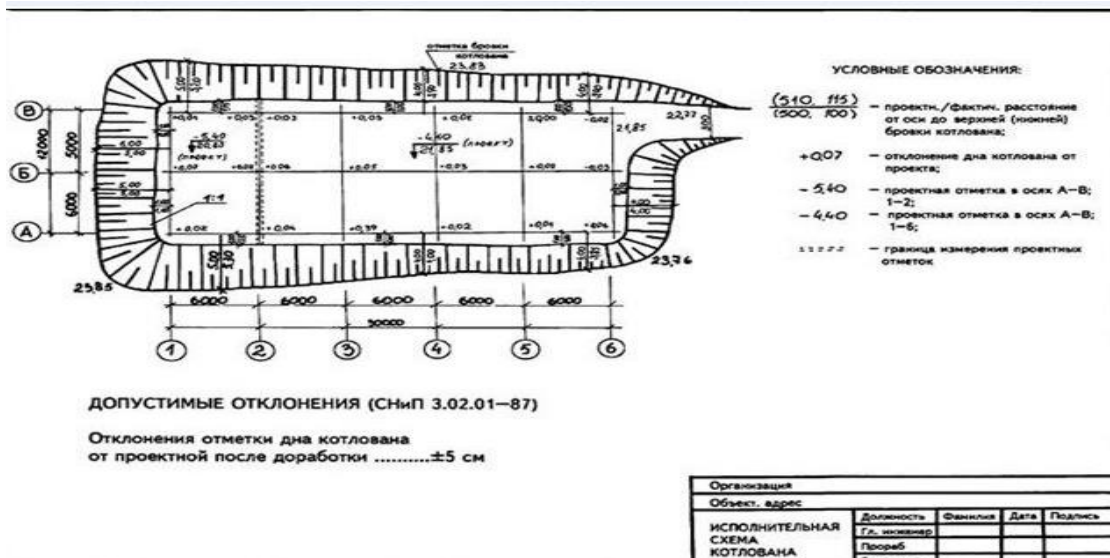
- фактические размеры указывают над линиями, а проектные – под ними.

Под схемой котлована обязательно приводится таблица, которая содержит общие сведения о проекте:

- наименование объекта;
- его шифр и номер;
- вид строительства;
- стадия строительства;
- наименование организации, которая занималась составлением документа.

Здесь же могут быть указаны дополнительные сведения, примечания, касающиеся хода строительства. Например, причины отклонения от начального вида планировки.

Подготовка котлована – это начальный и важный этап работы, от правильности выполнения которого зависит качество и долговечность строящейся конструкции. Эта работа включает в себя исследование местности и почвы, перепланировку коммуникаций и закрепление зыбкого грунта. Все измерительные работы, в том числе сравнение реальных значений с расчетами в проектной документации, выполняются группой геодезистов, периодически выезжающих на место стройки. Полученные таким путем данные заносятся в схему для дальнейшего использования в обслуживании нового здания.



### Форма представления результата

Выполненное практическое задание №26.

### Критерии оценки:

Оценка осуществляется по основным показателям оценки результата в форме «точный расчёт (1/да)», «неправильный ответ (0/нет)»:

Процент положительных оценок	Оценка практической работы	
	балл (отметка)	вербальный аналог
90 - 100	5	отлично
80 - 89	4	хорошо
70 - 79	3	удовлетворительно
менее 70	2	не удовлетворительно

**Практическое занятие №27**  
**Выполнение исполнительной схемы бетонных и железобетонных сборных конструкций здания**

**Цель:** Научиться выполнить исполнительную схему бетонных и железобетонных сборных конструкций здания.

**Выполнив работу, Вы будете:**

**уметь:**

- У1 читать проектно-технологическую документацию;
- У2 осуществлять планировку и разметку участка производства строительных работ на объекте капитального строительства;
- У3 осуществлять производство строительно-монтажных, в том числе отделочных работ в соответствии с требованиями нормативно-технической документации, требованиями договора, рабочими чертежами и проектом производства работ;
- У8 распределять машины и средства малой механизации по типам, назначению, видам выполняемых работ;
- У13 определять перечень работ по обеспечению безопасности участка производства строительных работ;
- У01.1 распознавать задачу и/или проблему в профессиональном и/или социальном контексте;
- У01.2 анализировать задачу и/или проблему и выделять её составные части;
- У01.3 определять этапы решения задачи;
- У01.4 выявлять и эффективно искать информацию, необходимую для решения задачи и/или проблемы;
- У01.5 составлять план действий;
- У01.6 определить необходимые ресурсы;
- У01.7 учитывать временные ограничения и сроки при решении профессиональных задач;
- У01.8 владеть актуальными методами работы в профессиональной и смежных сферах;
- У01.9 реализовать составленный план;
- У01.11 оценивать результат и последствия своих действий (самостоятельно или с помощью наставника);
- У02.1 определять задачи для поиска информации;
- У02.2 определять необходимые источники информации;
- У02.3 планировать процесс поиска;
- У02.4 структурировать получаемую информацию;
- У02.5 выделять наиболее значимое в перечне информации;
- У02.6 оценивать практическую значимость результатов поиска;
- У02.7 оформлять результаты поиска;
- У03.1 определять актуальность нормативно-правовой документации в профессиональной деятельности;
- У03.2 применять современную научную профессиональную терминологию;
- У04.2 взаимодействовать с коллегами, руководством, клиентами в ходе профессиональной деятельности;
- У04.5 использовать коммуникационные навыки при работе в команде для успешной работы над групповым решением проблем;
- У04.8 эффективно работать в команде;
- У07.1 соблюдать нормы экологической безопасности;

- У07.2 определять направления ресурсосбережения в рамках профессиональной деятельности по специальности;
- У07.3 использовать энергосберегающие и ресурсосберегающие технологии в профессиональной деятельности по специальности;
- У09.1 применять средства информационных технологий для решения профессиональных задач;
- У09.2 использовать современное программное обеспечение;
- У10.2 участвовать в диалогах на знакомые общие и профессиональные темы;
- У10.6 понимать тексты на базовые профессиональные темы;
- У10.7 читать, понимать и находить необходимые технические данные и инструкции в руководствах в любом доступном формате.

**Материальное обеспечение:** Мультимедийные средства хранения, передачи и представления информации. Учебно-методическая документация, дидактические средства. ПК, Альбомы плакатов по отделочным работам  
Комплект плакатов по общестроительным работам (опалубочные, арматурные, бетонные)  
Плакаты с наглядным пособием. Комплект плакатов по отделочным работам.

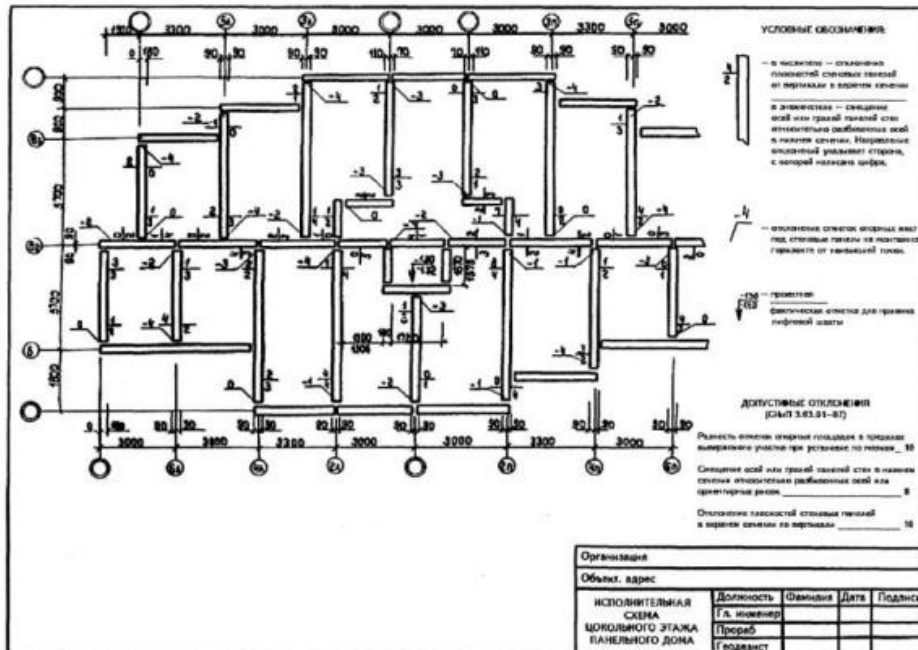
**Задание:** Выполнить исполнительную схему бетонных и железобетонных сборных конструкций здания.

### **Краткие теоретические сведения**

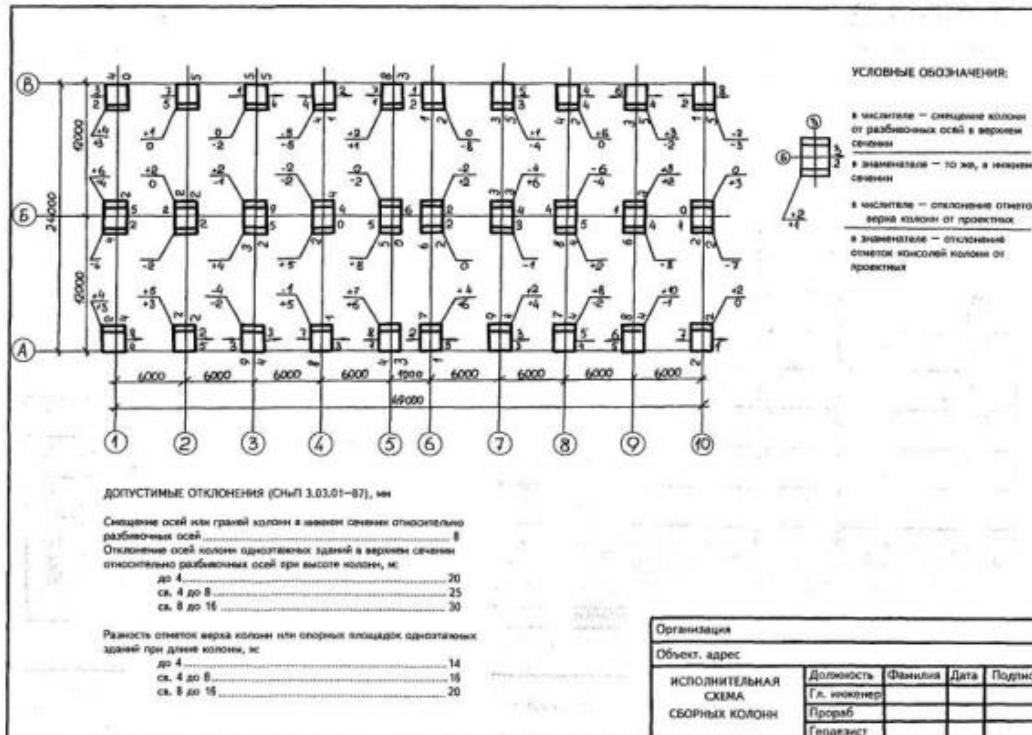
#### **Оформление исполнительной документации**

Исполнительная документация, оформление которой является обязательным, это документы, которые требуются в процессе строительства. Сведения, записанные в ней, используются при ремонте и обслуживании готового здания, прокладке или замене инженерных сетей. Для этого создана специальная форма для заполнения и изготовлены бланки.

## Пример оформления исполнительной геодезической схемы цокольного этажа панельного дома



## Пример оформления исполнительной геодезической схемы сборных колонн



Форма представления результата

Выполненное практическое задание №27.

**Критерии оценки:**

Оценка осуществляется по основным показателям оценки результата в форме «точный расчёт (1/да)», «неправильный ответ (0/нет)»:

<b>Процент положительных оценок</b>	<b>Оценка практической работы</b>	
	<b>балл (отметка)</b>	<b>вербальный аналог</b>
90 - 100	5	отлично
80 - 89	4	хорошо
70 - 79	3	удовлетворительно
менее 70	2	не удовлетворительно



## Т.02.01.08 ЦЕНООБРАЗОВАНИЕ И ПРОЕКТНО-СМЕТНОЕ ДЕЛО В СТРОИТЕЛЬСТВЕ

### Практическая работа №28

Изучение действующей сметно-нормативной базы строительства

#### Цель :

- Научиться пользоваться сметными нормативами на основные строительные и ремонтно-строительные работы

#### Выполнив работу, Вы будете:

##### *уметь:*

- У16 калькулировать сметную, плановую, фактическую себестоимость строительных работ на основе утвержденной документации;
- У17 определять величину прямых и косвенных затрат в составе сметной, плановой, фактической себестоимости строительных работ на основе утвержденной документации;
- У18 оформлять периодическую отчетную документацию по контролю использования сметных лимитов;
- У01.1 распознавать задачу и/или проблему в профессиональном и/или социальном контексте;
- У01.2 анализировать задачу и/или проблему и выделять её составные части;
- У01.3 определять этапы решения задачи;
- У01.4 выявлять и эффективно искать информацию, необходимую для решения задачи и/или проблемы;
- У01.5 составлять план действий;
- У01.6 определить необходимые ресурсы;
- У01.7 учитывать временные ограничения и сроки при решении профессиональных задач;
- У01.8 владеть актуальными методами работы в профессиональной и смежных сферах;
- У01.9 реализовать составленный план;
- У01.10 работать в изменяющихся условиях, в том числе в стрессовых;
- У01.11 оценивать результат и последствия своих действий (самостоятельно или с помощью наставника);
- У02.1 определять задачи для поиска информации;
- У02.2 определять необходимые источники информации;
- У02.3 планировать процесс поиска;
- У02.4 структурировать получаемую информацию;
- У02.5 выделять наиболее значимое в перечне информации;
- У02.6 оценивать практическую значимость результатов поиска;
- У02.7 оформлять результаты поиска;
- У03.1 определять актуальность нормативно-правовой документации в профессиональной деятельности;
- У03.2 применять современную научную профессиональную терминологию;
- У03.3 определять и выстраивать траектории профессионального развития и самообразования;
- У03.4 применять исследовательские приемы и навыки, чтобы быть в курсе последних отраслевых решений;
- У04.2 взаимодействовать с коллегами, руководством, клиентами в ходе профессиональной деятельности;
- У04.5 использовать коммуникационные навыки при работе в команде для успешной работы над групповым решением проблем;

- У04.8 эффективно работать в команде;
- У04.9 использовать навыки управления проектами в распределении ресурсов и формировании графика выполнения задач;
- У05.3 излагать свои мысли и оформлять документы по профессиональной тематике на государственном языке;
- У06.2 описывать значимость своей специальности для развития экономики и среды жизнедеятельности граждан российского государства;
- У07.1 соблюдать нормы экологической безопасности;
- У07.2 определять направления ресурсосбережения в рамках профессиональной деятельности по специальности;
- У07.3 использовать энергосберегающие и ресурсосберегающие технологии в профессиональной деятельности по специальности;
- У09.1 применять средства информационных технологий для решения профессиональных задач;
- У09.2 использовать современное программное обеспечение;
- У10.2 участвовать в диалогах на знакомые общие и профессиональные темы;
- У10.6 понимать тексты на базовые профессиональные темы;
- У10.7 читать, понимать и находить необходимые технические данные и инструкции в руководствах в любом доступном формате;
- У11.1 применять знания по финансовой грамотности для профессиональной деятельности и в повседневной жизни;
- У11.5 определять инвестиционную привлекательность коммерческих идей в рамках профессиональной деятельности.

**Материальное обеспечение:** Мультимедийные средства хранения, передачи и представления информации. Учебно-методическая документация, дидактические средства. ПК, Альбомы плакатов по отделочным работам  
Комплект плакатов по общестроительным работам (опалубочные, арматурные, бетонные)  
Плакаты с наглядным пособием. Комплект плакатов по отделочным работам.

### **Задание**

1. Ознакомиться с составом и содержанием ГЭСН
2. Ознакомиться с составом и содержанием ТЕР, ТЕРр, ТСЦ чась 1,2,4
3. На основе ГЭСН рассчитать расценку по ТЕР11, ТЕР15.

#### **Порядок выполнения работы**

##### ***Виды сметных нормативов.***

Сметные нормативы подразделяются на следующие виды:

- государственные сметные нормативы - ГСН;
- отраслевые сметные нормативы - ОСН;
- территориальные сметные нормативы - ТСН;
- фирменные сметные нормативы - ФСН;
- индивидуальные сметные нормативы - ИСН.

Государственные, производственно-отраслевые, территориальные, фирменные и индивидуальные сметные нормативы образуют систему ценообразования и сметного нормирования в строительстве.

*Государственные сметные нормативы* разрабатываются по заданию государственных органов управления строительством и вводятся ими в действие. Они применяются при определении сметной стоимости строительства, осуществляемого за счет

средств федерального бюджета. Могут применяться во всех регионах страны с соответствующей привязкой к местным условиям.

*К отраслевым сметным нормативам* относятся сметные нормативы, введенные для строительства, осуществляемого в пределах соответствующей отрасли народного хозяйства.

*К территориальным сметным нормативам* относятся сметные нормативы, введенные для строительства, осуществляемого на территории соответствующего субъекта Российской Федерации. Территориальные сметные нормативы предназначены для организаций, осуществляющих строительство или капитальный ремонт на территории соответствующего субъекта Российской Федерации, независимо от их ведомственной подчиненности и источников финансирования выполняемых работ.

*К фирменным сметным нормативам* или собственной нормативной базе пользователя относятся сметные нормативы, учитывающие реальные условия деятельности конкретной организации - производителя работ. Применение фирменных и индивидуальных сметных нормативов для определения стоимости строительства, финансирование которого производится с привлечением средств федерального бюджета, рекомендуется после их согласования с соответствующим уполномоченным федеральным органом исполнительной власти в области строительства.

*Сметные нормативы подразделяются на элементные и укрупненные.*

*К элементным сметным нормативам* относятся:

- государственные элементные сметные нормы (ГЭСН-2001);
- индивидуальные элементные сметные нормы,
- нормы по видам работ.

*К укрупненным сметным нормативам* относятся:

• сметные нормативы, выраженные в процентах, в том числе: нормативы накладных расходов; нормативы сметной прибыли; сметные нормы дополнительных затрат при производстве строительно-монтажных работ в зимнее время; сметные нормы затрат на строительство временных зданий и сооружений; индексы изменения стоимости строительно-монтажных и проектно-изыскательских работ, устанавливаемые к базовому уровню цен; нормативы затрат на содержание службы заказчика (технического надзора)

• укрупненные сметные нормативы и показатели, в том числе: укрупненные показатели базисной стоимости строительства (УПБС), укрупненные показатели базисной стоимости по видам работ (УПБС ВР), сборники показателей стоимости на виды работ (сборники ПВР), укрупненные ресурсные нормативы (УРН) и укрупненные показатели ресурсов (УПР) по отдельным видам строительства, укрупненные показатели сметной стоимости (УПСС); преysкуранты на потребительскую единицу строительной продукции (ППЕ); преysкуранты на строительство зданий и сооружений; сметные нормы затрат на оборудование и инвентарь общественных и административных зданий (НИАЗ), сметные нормы затрат на инструмент и инвентарь производственных зданий (НИПЗ); показатели по объектам аналогам; и другие нормативы.

С целью достижения повышения точности сметных расчетов при составлении сметной документации на основе укрупненных сметных нормативов возможно применение поправок, учитывающих:

- изменения технического уровня и социального прогресса за период от времени окончания строительства объекта-аналога до времени проектирования и строительства нового объекта;
- нестандартные инженерно-геологические условия, влияющие на проектные решения по основаниям и фундаментам зданий сооружений;

- региональные колебания - цен на материально-технические ресурсы;
- различия в архитектурно-планировочных и конструктивных решениях; иные факторы.

**Государственные элементные сметные нормы (ГЭСН)** предназначены для определения состава и потребности в материально-технических и трудовых ресурсах, необходимых для выполнения строительных, монтажных, ремонтно-строительных и пусконаладочных работ.

Сборники ГЭСН используются для определения прямых затрат в составе сметной стоимости строительства ресурсным методом, разработки единичных расценок различного назначения (федеральных, территориальных, отраслевых, фирменных) и укрупненных сметных нормативов, применяемых в строительстве.

Государственные элементные сметные нормы ГЭСН-2001 входят в состав межотраслевой системы документов в строительстве.

В состав государственных элементных сметных норм входят:

- сборники государственных элементных сметных норм на строительные и специальные строительные работы (ГЭСН);
- сборники государственных элементных сметных норм на ремонтно-строительные работы (ГЭСНр);
- сборники Государственных элементных сметных норм на монтаж оборудования (ГЭСНм);
- сборники Государственных элементных сметных норм на пусконаладочные работы (ГЭСНп).

Для специального технологического оборудования, министерствами, ведомствами и другими отраслевыми структурами разрабатываются ведомственные элементные нормы на пусконаладочные работы (ВЭСНп).

Сборники ГЭСН отражают среднеотраслевой уровень строительного производства на принятую технику и технологию выполнения работ и могут применяться организациями заказчиками и подрядчиками независимо от их ведомственной принадлежности и форм собственности. ГЭСН не распространяются на отдельные конструкции и виды работ, к капитальности, классу точности и качеству которых предъявляются повышенные требования, а также на виды работ в горной местности, выполняемые на высоте более 3500 м над уровнем моря. Для таких видов работ разрабатываются индивидуальные элементные сметные нормы, или поправочные коэффициенты учитывающие соответствующие особенности производства работ.

Сборники ГЭСН содержат техническую часть, вводные указания к разделам, таблицы сметных норм и приложения. В технических частях приводятся указания о порядке применения сборников сметных норм, коэффициентов к сметным нормам, учитывающих условия производства работ, а также правила исчисления объемов работ.

Таблицы ГЭСН содержат следующие нормативные показатели:

- затраты труда рабочих (строителей, монтажников), в чел.-ч;
- средний разряд работы (звена рабочих);
- затраты труда машинистов, в чел.-ч;
- состав и продолжительность эксплуатации строительных машин, механизмов, приспособлений, механизированного инструмента в маш.-ч;
- перечень материалов, изделий, конструкций, используемых в процессе производства работ, и их расход в физических (натуральных) единицах измерения.

На основании ГЭСН разрабатываются сметные расценки на строительные работы и конструкции, монтаж оборудования, а также на ремонтно-строительные и пусконаладочные работы, которые объединяют в сборники единичных расценок (ЕР).

Сборники ЕР разрабатываются в базисном уровне цен (по состоянию на 1 января 2000 года) и являются составной частью системы ценообразования и сметного нормирования в строительстве, действующей на территории Российской Федерации.

Единичные расценки из сборников ЕР предназначены для определения в сметной документации прямых затрат и разработки укрупненных сметных норм на конструкции и виды работ.

Сборники ЕР на строительные (ремонтные) работы, монтаж оборудования и пусконаладочные работы по уровню применения подразделяются на федеральные (ФЕР), территориальные (далее - ТЕР) и отраслевые (далее - ОЕР).

Сборники ФЕР содержат полный набор расценок по видам работ, выполняемым на территории Российской Федерации, и разрабатываются в основном уровне цен для 1-го базового района (Московской области).

Сборники ФЕР вместе с государственными элементными сметными нормами образуют единую государственную сметно-нормативную базу для разработки системы укрупненных сметных нормативов.

В территориальные сборники ТЕР включаются единичные расценки, привязанные к местным условиям строительства, которые применяются при строительстве в пределах территории административного образования Российской Федерации (региона).

Отраслевые сборники ОЕР разрабатываются для специализированных видов строительства (энергетическое, транспортное, водохозяйственное, горнокапитальное, газопроводы, связь, отдельные виды промышленных объектов и т.п.).

Основой для разработки единичных расценок в базисном уровне цен служат:

- элементные сметные нормы на конструкции и виды работ;
- сметные нормы и расценки на эксплуатацию строительных машин;
- сметные цены на строительные материалы, изделия и конструкции.

В тех случаях, когда отсутствуют необходимые сметные нормативы в действующей сметно-нормативной базе или технология работ и потребность в ресурсах существенно отличаются от предусмотренных в сборниках действующих элементных сметных норм ГЭСН, возможна разработка индивидуальных норм и расценок.

Единичные расценки сведены в таблицы и содержат на принятый в них измеритель конструкций или работ следующие показатели:

- затраты на оплату труда рабочих (кроме затрат труда, учитываемых в стоимости эксплуатации строительных машин) по состоянию на 01.01.2000;
- стоимость эксплуатации строительных машин, в том числе оплату труда рабочих, обслуживающих машины по состоянию на 01.01.2000;
- стоимость материалов, изделий и конструкций (кроме материалов, конструкций и изделий, стоимость которых не учитывается в единичной расценке) по состоянию на 01.01.2000;
- нормы расхода материалов (в натуральных показателях), стоимость которых не учитывается в единичной расценке;
- наименования и нормы расхода материалов, изделий и конструкций, характеристика которых принимается при составлении смет по проектным данным.

Таблицы единичных расценок имеют шифр, наименование, состав работ, измеритель и количественные показатели норм расхода ресурсов.

Материалы, изделия и конструкции представлены в таблицах сметных норм по обобщенной номенклатуре, как правило, без указания марок и дополнительных характеристик. При составлении смет учитываются конкретные материальные ресурсы на основании данных проекта. По отдельным материалам, изделиям и конструкциям, расход которых зависит от проектных решений (кабель, провода, трубы, металлические конструкции и др.), в таблицах сметных норм указываются только наименования, а в графах расход обозначают символом «П». При составлении сметной документации расход этих материальных ресурсов определяется по проектным данным с учетом трудноустраняемых потерь и отходов.

#### **Форма предоставления результата**

Расчет заданной расценки по ТЕР11 или ТЕР15 с использованием ГЭС11 и ГЭС15.

**Критерии оценки:** обоснование, логичность, четкость, правильное оформление задачи, справедливость и правдивость выводов, верность расчетов.

### **Практическое занятие № 29**

Составление локальной сметы базисным и базисно-индексным методом (ведомость объемов работ задается преподавателем) и использованием ФЕР 2017)

#### **Цель работы:**

- научиться пользоваться сметными нормативами на основные строительные и ремонтно-строительные работы;
- научиться рассчитывать сметы базисно-индексным методом.

#### **Выполнив работу, Вы будете:**

##### **уметь:**

- У16 калькулировать сметную, плановую, фактическую себестоимость строительных работ на основе утвержденной документации;
- У17 определять величину прямых и косвенных затрат в составе сметной, плановой, фактической себестоимости строительных работ на основе утвержденной документации;
- У18 оформлять периодическую отчетную документацию по контролю использования сметных лимитов;
- У01.1 распознавать задачу и/или проблему в профессиональном и/или социальном контексте;
- У01.2 анализировать задачу и/или проблему и выделять её составные части;
- У01.3 определять этапы решения задачи;
- У01.4 выявлять и эффективно искать информацию, необходимую для решения задачи и/или проблемы;
- У01.5 составлять план действий;
- У01.6 определить необходимые ресурсы;
- У01.7 учитывать временные ограничения и сроки при решении профессиональных задач;
- У01.8 владеть актуальными методами работы в профессиональной и смежных сферах;
- У01.9 реализовать составленный план;
- У01.10 работать в изменяющихся условиях, в том числе в стрессовых;
- У01.11 оценивать результат и последствия своих действий (самостоятельно или с помощью наставника);
- У02.1 определять задачи для поиска информации;
- У02.2 определять необходимые источники информации;
- У02.3 планировать процесс поиска;
- У02.4 структурировать получаемую информацию;

- У02.5 выделять наиболее значимое в перечне информации;
- У02.6 оценивать практическую значимость результатов поиска;
- У02.7 оформлять результаты поиска;
- У03.1 определять актуальность нормативно-правовой документации в профессиональной деятельности;
- У03.2 применять современную научную профессиональную терминологию;
- У03.3 определять и выстраивать траектории профессионального развития и самообразования;
- У03.4 применять исследовательские приемы и навыки, чтобы быть в курсе последних отраслевых решений;
- У04.2 взаимодействовать с коллегами, руководством, клиентами в ходе профессиональной деятельности;
- У04.5 использовать коммуникационные навыки при работе в команде для успешной работы над групповым решением проблем;
- У04.8 эффективно работать в команде;
- У04.9 использовать навыки управления проектами в распределении ресурсов и формировании графика выполнения задач;
- У05.3 излагать свои мысли и оформлять документы по профессиональной тематике на государственном языке;
- У06.2 описывать значимость своей специальности для развития экономики и среды жизнедеятельности граждан российского государства;
- У07.1 соблюдать нормы экологической безопасности;
- У07.2 определять направления ресурсосбережения в рамках профессиональной деятельности по специальности;
- У07.3 использовать энергосберегающие и ресурсосберегающие технологии в профессиональной деятельности по специальности;
- У09.1 применять средства информационных технологий для решения профессиональных задач;
- У09.2 использовать современное программное обеспечение;
- У10.2 участвовать в диалогах на знакомые общие и профессиональные темы;
- У10.6 понимать тексты на базовые профессиональные темы;
- У10.7 читать, понимать и находить необходимые технические данные и инструкции в руководствах в любом доступном формате;
- У11.1 применять знания по финансовой грамотности для профессиональной деятельности и в повседневной жизни;
- У11.5 определять инвестиционную привлекательность коммерческих идей в рамках профессиональной деятельности.

**Материальное обеспечение:** Мультимедийные средства хранения, передачи и представления информации. Учебно-методическая документация, дидактические средства. ПК, Альбомы плакатов по отделочным работам  
Комплект плакатов по общестроительным работам (опалубочные, арматурные, бетонные)  
Плакаты с наглядным пособием. Комплект плакатов по отделочным работам.

### **Задание**

1. Составить локальную смету на строительные работы базисно-индексным методом.

По форме, приведенной в МДС 81-1.99, составить смету базисно-индексным методом, пользуясь ТЕР-2001 на основные виды работ.

## **Порядок выполнения работы**

Студентам выдается индивидуальная карточка с заданием. По по данным выданного задания, студенты подсчитывают объемы работ. Затем вычерчивают в тетради таблицу, в которой будут проводить дальнейший расчет и фиксировать в этой таблице. Расчеты ведутся с помощью калькулятора, базисно-индексным методом.

В рыночной экономике при расчете сметной стоимости строительства зданий и сооружений могут применяться следующие методы определения стоимости:

1. ресурсный;
2. ресурсно-индексный;
3. базисно-индексный;
4. на основе укрупненных сметных нормативов в т.ч. банка данных о стоимости ранее построенных или запроектированных объектов-аналогов.

*Базисно-индексный метод* наиболее распространен при составлении смет на строительные, монтажные и ремонтно-строительные работы. В этом случае применяется традиционный нормативно-калькуляционный метод определения сметной стоимости на основе единичных расценок, привязанных к местным условиям строительства. Сметная стоимость, определенная в базисных ценах, переводится в текущий уровень путем использования текущих индексов цен.

*Локальные сметы* относятся к первичным сметным документам и составляются на отдельные виды работ и затрат по зданиям и сооружениям или по общеплощадочным работам на основе объемов, определившихся при разработке рабочей документации

## **Форма предоставления результата**

Отчет о проделанной работе, рассчитанная сметная стоимость строительства объекта в локальной смете.

**Критерии оценки:** обоснование, логичность, четкость, правильное оформление задачи, справедливость и правдивость выводов, верность расчетов.

## **Практическое занятие № 30**

Составление сметы ресурсным методом ( ведомость объемов работ задается преподавателем) и использованием ГЭСН 2017

### **Цель работы:**

- научиться пользоваться сметными нормативами на основные строительные и ремонтно-строительные работы;
- научиться рассчитывать сметы ресурсным методом.

### **Выполнив работу, Вы будете:**

#### *уметь:*

- У16 калькулировать сметную, плановую, фактическую себестоимость строительных работ на основе утвержденной документации;
- У17 определять величину прямых и косвенных затрат в составе сметной, плановой, фактической себестоимости строительных работ на основе утвержденной документации;
- У18 оформлять периодическую отчетную документацию по контролю использования сметных лимитов;
- У01.1 распознавать задачу и/или проблему в профессиональном и/или социальном контексте;
- У01.2 анализировать задачу и/или проблему и выделять её составные части;
- У01.3 определять этапы решения задачи;



- У01.4 выявлять и эффективно искать информацию, необходимую для решения задачи и/или проблемы;
- У01.5 составлять план действий;
- У01.6 определить необходимые ресурсы;
- У01.7 учитывать временные ограничения и сроки при решении профессиональных задач;
- У01.8 владеть актуальными методами работы в профессиональной и смежных сферах;
- У01.9 реализовать составленный план;
- У01.10 работать в изменяющихся условиях, в том числе в стрессовых;
- У01.11 оценивать результат и последствия своих действий (самостоятельно или с помощью наставника);
- У02.1 определять задачи для поиска информации;
- У02.2 определять необходимые источники информации;
- У02.3 планировать процесс поиска;
- У02.4 структурировать получаемую информацию;
- У02.5 выделять наиболее значимое в перечне информации;
- У02.6 оценивать практическую значимость результатов поиска;
- У02.7 оформлять результаты поиска;
- У03.1 определять актуальность нормативно-правовой документации в профессиональной деятельности;
- У03.2 применять современную научную профессиональную терминологию;
- У03.3 определять и выстраивать траектории профессионального развития и самообразования;
- У03.4 применять исследовательские приемы и навыки, чтобы быть в курсе последних отраслевых решений;
- У04.2 взаимодействовать с коллегами, руководством, клиентами в ходе профессиональной деятельности;
- У04.5 использовать коммуникационные навыки при работе в команде для успешной работы над групповым решением проблем;
- У04.8 эффективно работать в команде;
- У04.9 использовать навыки управления проектами в распределении ресурсов и формировании графика выполнения задач;
- У05.3 излагать свои мысли и оформлять документы по профессиональной тематике на государственном языке;
- У06.2 описывать значимость своей специальности для развития экономики и среды жизнедеятельности граждан российского государства;
- У07.1 соблюдать нормы экологической безопасности;
- У07.2 определять направления ресурсосбережения в рамках профессиональной деятельности по специальности;
- У07.3 использовать энергосберегающие и ресурсосберегающие технологии в профессиональной деятельности по специальности;
- У09.1 применять средства информационных технологий для решения профессиональных задач;
- У09.2 использовать современное программное обеспечение;
- У10.2 участвовать в диалогах на знакомые общие и профессиональные темы;
- У10.6 понимать тексты на базовые профессиональные темы;
- У10.7 читать, понимать и находить необходимые технические данные и инструкции в руководствах в любом доступном формате;
- У11.1 применять знания по финансовой грамотности для профессиональной деятельности и в повседневной жизни;

- У11.5 определять инвестиционную привлекательность коммерческих идей в рамках профессиональной деятельности.

**Материальное обеспечение:** Мультимедийные средства хранения, передачи и представления информации. Учебно-методическая документация, дидактические средства. ПК, Альбомы плакатов по отделочным работам  
Комплект плакатов по общестроительным работам (опалубочные, арматурные, бетонные)  
Плакаты с наглядным пособием. Комплект плакатов по отделочным работам.

1. Составить локальную смету на строительные работы ресурсным методом с применением программы Гранд-Смета

### **Порядок выполнения работы**

Студентам выдается задание на отделочные работы: высококачественная штукатурка и водэмульсионная окраска стен и потолка внутри здания. Объемы работ заданы преподавателем. С помощью программы Гранд смета студентами составляется локальная смета ресурсным методом.

В рыночной экономике при расчете сметной стоимости строительства зданий и сооружений могут применяться следующие методы определения стоимости:

5. ресурсный;
6. ресурсно-индексный;
7. базисно-индексный;
8. на основе укрупненных сметных нормативов в т.ч. банка данных о стоимости ранее построенных или запроектированных объектов-аналогов.

*Ресурсный метод* составления смет был рекомендован в начале 90-х годов как более точный в условиях инфляции. В этом случае составляется два документа: локальная ресурсная ведомость и локальный ресурсный сметный расчет. В локальной ресурсной ведомости определяется количество производственных ресурсов (трудовые затраты (чел.-час.); время использования строительных машин (маш.-час.); расход материалов, изделий и конструкций) необходимое для выполнения работ. В локальном ресурсном сметном расчете сметная стоимость работ рассчитывается по статьям прямых затрат путем калькулирования в текущих ценах и тарифах ресурсов, рассчитанных по локальной ресурсной ведомости, накладные расходы и сметная прибыль рассчитываются в установленном порядке. Цены на ресурсы: тарифные ставки оплаты труда рабочих, расценки на эксплуатацию строительных машин, сметные цены на материалы – принимаются либо средние территориальные, рекомендованные РЦЦС, либо исходя из реальных условий деятельности подрядчика по согласованию с заказчиком.

Достоинством ресурсного метода являются наглядность, более корректное определение сметной стоимости работ, возможность использования реальных цен на все виды ресурсов.

*Ресурсно-индексный метод* предусматривает сочетание ресурсного метода с системой индексов на ресурсы, используемые в строительстве.

*Локальные сметы* относятся к первичным сметным документам и состоят из отдельных видов работ и затрат по зданиям и сооружениям или по общеплощадочным работам на основе объемов, определившихся при разработке рабочей документации

### **Форма предоставления результата**

Отчет о проделанной работе, рассчитанная сметная стоимость строительства объекта в локальной смете.

**Критерии оценки:** обоснование, логичность, четкость, правильное оформление задачи, справедливость и правдивость выводов, верность расчетов.

### **Практическое занятие №31**

Оформление сметной документации: составление пояснительной записки к сметной документации, расчет технико-экономических показателей проекта на основании данных смет.

**Цель:** научиться рассчитывать необходимые технико-экономические показатели проекта на основании данных смет

#### **Выполнив работу, Вы будете:**

##### **уметь:**

- У16 калькулировать сметную, плановую, фактическую себестоимость строительных работ на основе утвержденной документации;
- У17 определять величину прямых и косвенных затрат в составе сметной, плановой, фактической себестоимости строительных работ на основе утвержденной документации;
- У18 оформлять периодическую отчетную документацию по контролю использования сметных лимитов;
- У01.1 распознавать задачу и/или проблему в профессиональном и/или социальном контексте;
- У01.2 анализировать задачу и/или проблему и выделять её составные части;
- У01.3 определять этапы решения задачи;
- У01.4 выявлять и эффективно искать информацию, необходимую для решения задачи и/или проблемы;
- У01.5 составлять план действий;
- У01.6 определить необходимые ресурсы;
- У01.7 учитывать временные ограничения и сроки при решении профессиональных задач;
- У01.8 владеть актуальными методами работы в профессиональной и смежных сферах;
- У01.9 реализовать составленный план;
- У01.10 работать в изменяющихся условиях, в том числе в стрессовых;
- У01.11 оценивать результат и последствия своих действий (самостоятельно или с помощью наставника);
- У02.1 определять задачи для поиска информации;
- У02.2 определять необходимые источники информации;
- У02.3 планировать процесс поиска;
- У02.4 структурировать получаемую информацию;
- У02.5 выделять наиболее значимое в перечне информации;
- У02.6 оценивать практическую значимость результатов поиска;
- У02.7 оформлять результаты поиска;
- У03.1 определять актуальность нормативно-правовой документации в профессиональной деятельности;
- У03.2 применять современную научную профессиональную терминологию;
- У03.3 определять и выстраивать траектории профессионального развития и самообразования;
- У03.4 применять исследовательские приемы и навыки, чтобы быть в курсе последних отраслевых решений;
- У04.2 взаимодействовать с коллегами, руководством, клиентами в ходе профессиональной деятельности;

- У04.5 использовать коммуникационные навыки при работе в команде для успешной работы над групповым решением проблем;
- У04.8 эффективно работать в команде;
- У04.9 использовать навыки управления проектами в распределении ресурсов и формировании графика выполнения задач;
- У05.3 излагать свои мысли и оформлять документы по профессиональной тематике на государственном языке;
- У06.2 описывать значимость своей специальности для развития экономики и среды жизнедеятельности граждан российского государства;
- У07.1 соблюдать нормы экологической безопасности;
- У07.2 определять направления ресурсосбережения в рамках профессиональной деятельности по специальности;
- У07.3 использовать энергосберегающие и ресурсосберегающие технологии в профессиональной деятельности по специальности;
- У09.1 применять средства информационных технологий для решения профессиональных задач;
- У09.2 использовать современное программное обеспечение;
- У10.2 участвовать в диалогах на знакомые общие и профессиональные темы;
- У10.6 понимать тексты на базовые профессиональные темы;
- У10.7 читать, понимать и находить необходимые технические данные и инструкции в руководствах в любом доступном формате;
- У11.1 применять знания по финансовой грамотности для профессиональной деятельности и в повседневной жизни;
- У11.5 определять инвестиционную привлекательность коммерческих идей в рамках профессиональной деятельности.

**Материальное обеспечение:** Мультимедийные средства хранения, передачи и представления информации. Учебно-методическая документация, дидактические средства. ПК, Альбомы плакатов по отделочным работам  
Комплект плакатов по общестроительным работам (опалубочные, арматурные, бетонные)  
Плакаты с наглядным пособием. Комплект плакатов по отделочным работам.

**Задание:**

1. Рассчитать технико-экономические показатели проекта по предложенным преподавателем данным

**Порядок выполнения работы**

Технико-экономические показатели оформить в таблице с применением программы Excel

<b>Технико-экономические показатели проекта</b>				
<b>№ п/п</b>	<b>Показатели</b>	<b>Ед. измерения</b>	<b>Формула расчета</b>	<b>Величина</b>
1	площадь застройки	м2	L1*B1	2227,69
2	общая площадь	м2	L*B	2160
3	строительный объем	м3	Fверт*L1	25920
4	стоимость строительства объекта	тыс.руб	из объектной сметы	
5	стоимость общестроительных работ	тыс.руб	из локальной сметы	
6	стоимость 1м2 площади застройки	тыс.руб/м2	п.4/п.1	
7	стоимость 1м2 общей площади здания	тыс.руб/м2	п.4/п.2	
8	стоимость 1м3 объема здания	тыс.руб/м3	п.4/п.3	
9	трудоемкость строительства объекта	чел-день	13115,3/8	
10	трудоемкость строительства 1м3 здания	чел-день/м3	п.9/п.3	
11	выработка по общестроительным работам за 1 чел-день	тыс.руб/чел-день	п.5/п.9	
12	уровень механизации земляных работ	%	земляные работы выполненные механизированным способом/итого прямые затраты по разделу 1*100%	
13	итого прямые затраты	тыс.руб		19717,762
14	накладные расходы	тыс.руб		776,731
15	сметная прибыль	тыс.руб		378,450
16	рентабельность строительной продукции	%	прибыль/себестоимость продукции Себестоимость=прямые затраты+накладные расходы	

Необходимые данные взять из локальной и объектной сметы.

Производственный корпус станции технического обслуживания на 600 грузовых автомобилей  
(наименование стройки)

**ЛОКАЛЬНЫЙ СМЕТНЫЙ РАСЧЕТ №**  
(локальная смета)

на общестроительные работы, производственного корпуса станции технического обслуживания на 600 грузовых автомобилей  
(наименование работ и затрат, наименование объекта)

Основание: чертежи №

Сметная стоимость 24630,075 тыс. руб.

Средства на оплату труда 649,700 тыс. руб.

Сметная трудоемкость 13115,3 чел-час.

Составлена в ценах по состоянию на 01.01.2001 г.

п/п	Обоснование	Наименование	Ед. изм.	Кол.	Стоимость единицы, руб.			Общая стоимость, руб.			Т/з осн. раб. на ед./Всего	Т/з мех. на ед./Всего		
					Всего	В том числе		Всего	В том числе					
						Осн.З/п	Эк.Маш./З/пМех.		Мат.	Осн.З/п			Эк.Маш./З/пМех.	Мат.
1.	2.	3.	4.	5.	6.	7.	8.	9.	10.	11.	12.	13.	14.	15.
<b>Раздел 1. земляные работы</b>														
1	ТЕР01-01-036-02  (учебный пример)	Планировка площадей бульдозерами мощностью: 79 (108) кВт (л.с.) (учебный пример)	1000 м2 спланированной поверхности за 1 проход бульдозера	4,48 4480/1000	18,19		18,19 2,90		81,49		81,49 12,99			0,25 1,12
2	ТЕР01-01-030-05  (учебный пример)	Разработка грунта с перемещением до 10 м бульдозерами мощностью: 79 (108) кВт (л.с.), 1 группа грунтов (учебный пример)	1000 м3 грунта	2,24 2240/1000	456,20		456,20 72,78		1021,89		1021,89 163,03			6,05 13,55

1.	2.	3.	4.	5.	6.	7.	8.	9.	10.	11.	12.	13.	14.	15.
3	ТЕР01-01-013-13  (учебный пример)	Разработка грунта с погрузкой на автомобили-самосвалы экскаваторами с ковшом вместимостью 0,5 (0,5-0,63) м3, группа грунтов: 1 (учебный пример)	1000 м3 грунта	2,2624 2262,4/10 00	2450,5 4	89,67	2356,74 431,73	4,13	5544,10	202,87	5331,89 976,75	9,34	12,3 27,83	35,73 80,84
4	СЦПЗ-9008	Перевозка грузов автомобилями-самосвалами (работающими вне карьеров): расстояние 8 км, класс груза I	т	2714,88 2262,4*1, 2	14,92				40506,01					
5	ТЕР01-02-130-01  (учебный пример)	Гидравлическое погружение и установка легких иглофильтров в грунтах 2 группы с устройством обсыпки, длина иглофильтров: до 4 м (учебный пример)	100 иглофильтров	0,92 92/100	11374, 94	2225,03	1122,28 108,39	8027,63	10464,94	2047,03	1032,50 99,72	7385,41	265,2 243,98	7,8 7,18
6	ТЕР01-01-016-01  (учебный пример)	Работа на отвале, группа грунтов: 1 (учебный пример)	1000 м3 грунта	2,2624 2262,4/10 00	282,22	21,80	251,13 39,17	9,29	638,49	49,32	568,16 88,62	21,01	2,99 6,76	3,33 7,53
7	ТЕР01-01-003-13  (учебный пример)	Разработка грунта в отвал экскаваторами "драглайн" или "обратная лопата" с ковшом вместимостью 0,5 (0,5-0,63) м3, группа грунтов: 1 (учебный пример)	1000 м3 грунта	1,63239 1632,39/1 000	1545,7 3	78,37	1467,36 281,82		2523,23	127,93	2395,30 460,04		10,75 17,55	23,36 38,13

1.	2.	3.	4.	5.	6.	7.	8.	9.	10.	11.	12.	13.	14.	15.
8	ТЕР01-02-057-01  (учебный пример)	Разработка грунта вручную в траншеях глубиной до 2 м без креплений с откосами, группа грунтов: 1 (учебный пример)	100 м3 грунта	0,2698 26,98/100	860,22	860,22			232,09	232,09			118 31,84	
9	ТЕР01-02-061-01  (учебный пример)	Засыпка вручную траншей, пазух котлованов и ям, группа грунтов: 1 (учебный пример)	100 м3 грунта	1,4554 145,54/100	619,50	619,50			901,62	901,62			88,5 128,8	
10	ТЕР01-02-005-01  (учебный пример)	Уплотнение грунта пневматическими трамбовками, группа грунтов: 1, 2 (учебный пример)	100 м3 уплотненного грунта	1,4554 145,54/100	355,58	100,11	255,47 31,95		517,51	145,70	371,81 46,50		12,53 18,24	3,04 4,42
11	ТЕР01-01-033-04  (учебный пример)	Засыпка траншей и котлованов с перемещением грунта до 5 м бульдозерами мощностью: 79 (108) кВт (л.с.), 1 группа грунтов (учебный пример)	1000 м3 грунта	1,30989 1309,89/1000	242,50		242,50 38,69		317,65		317,65 50,68			3,5 4,58
12	ТЕР01-02-001-01  (учебный пример)	Уплотнение грунта прицепными катками на пневмоколесном ходу 25 т на первый проход по одному следу при толщине слоя: 25 см (учебный пример)	1000 м3 уплотненного грунта	1,30989 1309,89/1000	1379,15		1379,15 209,87		1806,53		1806,53 274,91			17,24 22,58
13	ТЕР01-02-131-01  (учебный пример)	Извлечение легких иглофильтров длиной: до 4 м (учебный пример)	1 иглофильтр	0,92 92/100	21,76	5,35	16,41 1,76		20,02	4,92	15,10 1,62		0,67 0,62	0,16 0,15
Итого прямые затраты по разделу в ценах 2001г.									64575,57	3711,48	12942,32 2174,86	7415,76	475,62	180,08



1.	2.	3.	4.	5.	6.	7.	8.	9.	10.	11.	12.	13.	14.	15.
Накладные расходы									5098,97					
Сметная прибыль									2223,06					

## Объектная смета

**Форма № 3**

Производственный корпус станции технического обслуживания на 600 грузовых автомобилей  
(наименование стройки)

### **ОБЪЕКТНЫЙ СМЕТНЫЙ РАСЧЕТ №** (объектная смета)

на строительство производственного корпуса станции технического обслуживания на 600 грузовых автомобилей,  
объектная смета  
(наименование объекта)

Сметная стоимость 30 717 474,06 руб.

Средства на оплату труда

1 076 365,11 руб.

Расчетный измеритель единичной стоимости 1185,09 руб./м<sup>3</sup>

Составлена в ценах по состоянию на 01.12.2019г.

#### **Форма представления результата:**

- таблица технико-экономических показателей

#### **Критерии оценки:**

- обоснование, логичность, четкость, правильное оформление задачи, справедливость и правдивость выводов, верность расчетов.

## Практическое занятие № 32

Составление локального сметного расчета (локальной сметы) на общестроительные работы по элементным сметным нормам, определение вида строительства, задание параметров сметы: округление, индексы, лимитированные затраты и др.

**Цель:** научиться составлять локальную смету в программе Гранд-Смета, задавать необходимые параметры для работы

**Выполнив работу, Вы будете:**

**уметь:**

- У16 калькулировать сметную, плановую, фактическую себестоимость строительных работ на основе утвержденной документации;
- У17 определять величину прямых и косвенных затрат в составе сметной, плановой, фактической себестоимости строительных работ на основе утвержденной документации;
- У18 оформлять периодическую отчетную документацию по контролю использования сметных лимитов;
- У01.1 распознавать задачу и/или проблему в профессиональном и/или социальном контексте;
- У01.2 анализировать задачу и/или проблему и выделять её составные части;
- У01.3 определять этапы решения задачи;
- У01.4 выявлять и эффективно искать информацию, необходимую для решения задачи и/или проблемы;
- У01.5 составлять план действий;
- У01.6 определить необходимые ресурсы;
- У01.7 учитывать временные ограничения и сроки при решении профессиональных задач;
- У01.8 владеть актуальными методами работы в профессиональной и смежных сферах;
- У01.9 реализовать составленный план;
- У01.10 работать в изменяющихся условиях, в том числе в стрессовых;
- У01.11 оценивать результат и последствия своих действий (самостоятельно или с помощью наставника);
- У02.1 определять задачи для поиска информации;
- У02.2 определять необходимые источники информации;
- У02.3 планировать процесс поиска;
- У02.4 структурировать получаемую информацию;
- У02.5 выделять наиболее значимое в перечне информации;
- У02.6 оценивать практическую значимость результатов поиска;
- У02.7 оформлять результаты поиска;
- У03.1 определять актуальность нормативно-правовой документации в профессиональной деятельности;
- У03.2 применять современную научную профессиональную терминологию;
- У03.3 определять и выстраивать траектории профессионального развития и самообразования;
- У03.4 применять исследовательские приемы и навыки, чтобы быть в курсе последних отраслевых решений;
- У04.2 взаимодействовать с коллегами, руководством, клиентами в ходе профессиональной деятельности;
- У04.5 использовать коммуникационные навыки при работе в команде для успешной работы над групповым решением проблем;

- У04.8 эффективно работать в команде;
- У04.9 использовать навыки управления проектами в распределении ресурсов и формировании графика выполнения задач;
- У05.3 излагать свои мысли и оформлять документы по профессиональной тематике на государственном языке;
- У06.2 описывать значимость своей специальности для развития экономики и среды жизнедеятельности граждан российского государства;
- У07.1 соблюдать нормы экологической безопасности;
- У07.2 определять направления ресурсосбережения в рамках профессиональной деятельности по специальности;
- У07.3 использовать энергосберегающие и ресурсосберегающие технологии в профессиональной деятельности по специальности;
- У09.1 применять средства информационных технологий для решения профессиональных задач;
- У09.2 использовать современное программное обеспечение;
- У10.2 участвовать в диалогах на знакомые общие и профессиональные темы;
- У10.6 понимать тексты на базовые профессиональные темы;
- У10.7 читать, понимать и находить необходимые технические данные и инструкции в руководствах в любом доступном формате;
- У11.1 применять знания по финансовой грамотности для профессиональной деятельности и в повседневной жизни;
- У11.5 определять инвестиционную привлекательность коммерческих идей в рамках профессиональной деятельности.

**Материальное обеспечение:** Мультимедийные средства хранения, передачи и представления информации. Учебно-методическая документация, дидактические средства. ПК, Альбомы плакатов по отделочным работам  
Комплект плакатов по общестроительным работам (опалубочные, арматурные, бетонные)  
Плакаты с наглядным пособием. Комплект плакатов по отделочным работам.

**Задание:**

Составить локальный сметный расчет на общестроительные работы, научиться задавать разделы, лимитированные затраты и индекс

**Краткие теоретические сведения**

Для определения сметной стоимости строительства предприятий, зданий и сооружений (или их очередей) составляется следующая документация:

*в составе проекта (рабочего проекта):*

1. сводку затрат (при необходимости);
2. сводный сметный расчет стоимости строительства (ремонта);
3. объектные и локальные сметные расчеты;
4. сметные расчеты на отдельные виды затрат;

*в составе рабочей документации (РД):*

1. объектные и локальные сметы.

*Локальные сметы* относятся к первичным сметным документам и составляются на отдельные виды работ и затрат по зданиям и сооружениям или по общеплощадочным работам на основе объемов, определившихся при разработке рабочей документации (РД). Форма локальной сметы представлена в приложении 8.

*Локальные сметные расчеты* составляются в случаях, когда объемы работ и размеры затрат окончательно не определены и подлежат уточнению на основании РД, или в случаях, когда объемы работ, характер и методы их выполнения не могут быть достаточно точно определены при проектировании и уточняются в процессе строительства.

*Объектные сметы* объединяют в своем составе на объект в целом данные из локальных смет и относятся к сметным документам, на основе которых формируются договорные цены на объекты.

*Объектные сметные расчеты* объединяют в своем составе на объект в целом данные из локальных сметных расчетов и локальных смет и подлежат уточнению, как правило, на основе РД.

*Сводные сметные расчеты* стоимости строительства (ремонта) предприятий, зданий и сооружений (или их очередей) составляются на основе объектных сметных расчетов, объектных смет и сметных расчетов на отдельные виды затрат.

В случаях, когда наряду с объектами производственного назначения составляется проектно-сметная документация на объекты жилищно-гражданского и другого назначения рекомендуется составлять сметный документ (*сводку затрат*), определяющий стоимость строительства предприятий, зданий, сооружений или их очередей.

Сметная документация составляется в текущем уровне цен.

В сметной документации допускается указывать стоимость работ в двух уровнях цен:

- в базисном уровне, определяемом на основе действующих сметных норм и цен 2001 года;

- в текущем уровне, определяемом на основе цен, сложившихся ко времени составления сметной документации.

Локальные сметные расчеты (сметы) на отдельные виды строительных и монтажных работ, а также на стоимость оборудования составляются исходя из следующих данных:

1. параметров зданий, сооружений, их частей и конструктивных элементов, принятых в проектных решениях;

2. объемов работ, принятых из ведомостей строительных и монтажных работ и определяемых по проектным материалам;

3. номенклатуры и количества оборудования, мебели и инвентаря, принятых из заказных спецификаций, ведомостей и других проектных материалов;

4. действующих сметных нормативов и показателей на виды работ, конструктивные элементы, а также рыночных цен и тарифов на продукцию производственно-технического назначения и услуги.

Локальные сметные расчеты (сметы) составляются:

а) по зданиям и сооружениям:

на строительные работы, специальные строительные работы, внутренние санитарно-технические работы, внутреннее электроосвещение, электросиловые установки, на монтаж и приобретение технологического и других видов оборудования, контрольно-измерительных приборов (КИП) и автоматики, слаботочных устройств (связь, сигнализация и т.п.), приобретение приспособлений, мебели, инвентаря и др.;

б) по общеплощадочным работам:

на вертикальную планировку, устройство инженерных сетей, путей и дорог, благоустройство территории, малые архитектурные формы и др.

В локальных сметных расчетах (сметах) производится группировка данных в разделы по отдельным конструктивным элементам здания (сооружения), видам работ и устройств в соответствии с технологической последовательности работ и учетом специфических особенностей отдельных видов строительства.

Локальный сметный расчет (смета) может иметь разделы:

- по строительным работам - земляные работы; фундаменты и стены подземной части; стены; каркас; перекрытия, перегородки; полы и основания; покрытия и кровли; заполнение проемов; лестницы и площадки; отделочные работы; разные работы (крыльца, отмостки и прочее) и т.п.;

- по специальным строительным работам - фундаменты под оборудование; специальные основания; каналы и приямки; обмуровка, футеровка и изоляция; химические защитные покрытия и т.п.;

- по внутренним санитарно-техническим работам - водопровод, канализация, отопление, вентиляция и кондиционирование воздуха и т.п.;

- по установке оборудования - приобретение и монтаж технологического оборудования; технологические трубопроводы; металлические конструкции (связанные с установкой оборудования) и т.п.

Результаты вычислений и итоговые данные в сметной документации рекомендуется приводить:

- в локальных сметных расчетах (сметах) – с округлением до рубля;

- в объектных сметных расчетах (сметах) и в сводном сметном расчете стоимости строительства – в тысячах рублей, с округлением до двух знаков после запятой.

Выполняемые при ремонте и реконструкции зданий и сооружений работы, аналогичные технологическим процессам в новом строительстве, следует нормировать по соответствующим сборникам ГЭСН-2001 на строительные и специальные строительные работы (кроме норм сборника ГЭСН №46 "Работы при реконструкции зданий и сооружений") с применением коэффициентов 1,15 к нормам затрат труда и 1,25 к нормам времени эксплуатации строительных машин.

При ведении земляных работ на территории, отведенной под строительство в местах, относимых в установленном порядке к районам бывших военных действий, к расценкам на разработку грунта на глубину до 2-х метров экскаваторами или бульдозерами, а также на корчевку пней рекомендуется применять коэффициент 1,4.

По работам, в технологии производства которых предусмотрена сварка металлоконструкций, металлопроката, стальных труб, листового металла, закладных деталей и др. металлоизделий, элементные сметные нормы и единичные расценки разработаны из условия применения углеродистой стали. При применении нержавеющей стали к нормам затрат труда, предусмотренных в составе единичных расценок, рекомендуется применять коэффициент 1,15.

#### **Порядок выполнения работы**

1 Создать локальный сметный расчет на общестроительные работы –

Вход в программу. Новый интерфейс версии 5.1.4.5 ПК «Гранд-Смета». Описание основных элементов ПК: Строка заголовка, Главное меню, Панель инструментов.

Работа с элементами главного меню. Создание документов. Настройка горячих клавиш быстрой работы в программе.

Использование закладок для перехода от одной логической информационной страницы к другой: Состав затрат, Состав работ, Разложение по зонам, Примечания, Коэффициенты.

#### **Форма представления результата:**

- Форма локального сметного расчета на общестроительные работы

#### **Критерии оценки:**

- обоснование, логичность, четкость, правильное оформление задачи

### **Практическое занятие №33**

Составление разделов локальной сметы: земляные работы,

**Цель:** научиться составлять локальные сметы на общестроительные работы

**Выполнив работу, Вы будете:**

**уметь:**

- У16 калькулировать сметную, плановую, фактическую себестоимость строительных работ на основе утвержденной документации;
- У17 определять величину прямых и косвенных затрат в составе сметной, плановой, фактической себестоимости строительных работ на основе утвержденной документации;
- У18 оформлять периодическую отчетную документацию по контролю использования сметных лимитов;
- У01.1 распознавать задачу и/или проблему в профессиональном и/или социальном контексте;
- У01.2 анализировать задачу и/или проблему и выделять её составные части;
- У01.3 определять этапы решения задачи;
- У01.4 выявлять и эффективно искать информацию, необходимую для решения задачи и/или проблемы;
- У01.5 составлять план действий;
- У01.6 определить необходимые ресурсы;
- У01.7 учитывать временные ограничения и сроки при решении профессиональных задач;
- У01.8 владеть актуальными методами работы в профессиональной и смежных сферах;
- У01.9 реализовать составленный план;
- У01.10 работать в изменяющихся условиях, в том числе в стрессовых;
- У01.11 оценивать результат и последствия своих действий (самостоятельно или с помощью наставника);
- У02.1 определять задачи для поиска информации;
- У02.2 определять необходимые источники информации;
- У02.3 планировать процесс поиска;
- У02.4 структурировать получаемую информацию;
- У02.5 выделять наиболее значимое в перечне информации;
- У02.6 оценивать практическую значимость результатов поиска;
- У02.7 оформлять результаты поиска;
- У03.1 определять актуальность нормативно-правовой документации в профессиональной деятельности;
- У03.2 применять современную научную профессиональную терминологию;
- У03.3 определять и выстраивать траектории профессионального развития и самообразования;
- У03.4 применять исследовательские приемы и навыки, чтобы быть в курсе последних отраслевых решений;
- У04.2 взаимодействовать с коллегами, руководством, клиентами в ходе профессиональной деятельности;
- У04.5 использовать коммуникационные навыки при работе в команде для успешной работы над групповым решением проблем;
- У04.8 эффективно работать в команде;
- У04.9 использовать навыки управления проектами в распределении ресурсов и формировании графика выполнения задач;
- У05.3 излагать свои мысли и оформлять документы по профессиональной тематике на государственном языке;

- У06.2 описывать значимость своей специальности для развития экономики и среды жизнедеятельности граждан российского государства;
- У07.1 соблюдать нормы экологической безопасности;
- У07.2 определять направления ресурсосбережения в рамках профессиональной деятельности по специальности;
- У07.3 использовать энергосберегающие и ресурсосберегающие технологии в профессиональной деятельности по специальности;
- У09.1 применять средства информационных технологий для решения профессиональных задач;
- У09.2 использовать современное программное обеспечение;
- У10.2 участвовать в диалогах на знакомые общие и профессиональные темы;
- У10.6 понимать тексты на базовые профессиональные темы;
- У10.7 читать, понимать и находить необходимые технические данные и инструкции в руководствах в любом доступном формате;
- У11.1 применять знания по финансовой грамотности для профессиональной деятельности и в повседневной жизни;
- У11.5 определять инвестиционную привлекательность коммерческих идей в рамках профессиональной деятельности.

**Материальное обеспечение:** Мультимедийные средства хранения, передачи и представления информации. Учебно-методическая документация, дидактические средства. ПК, Альбомы плакатов по отделочным работам  
Комплект плакатов по общестроительным работам (опалубочные, арматурные, бетонные)  
Плакаты с наглядным пособием. Комплект плакатов по отделочным работам.

**Задание:**

1. В созданном локальном расчете , по заданным объемам работ составить смету на земляные работы , фундаменты и каркас

**Порядок выполнения работы:**

Составить локальную смету по данным объемам работ:

1.1 Срезка растительного слоя производится бульдозером марки ДЗ-29 группа грунта 2 (глина).

Толщина растительного слоя 0,3 м. Размеры здания 42\*12 м.

Площадь срезки, м<sup>2</sup>,

$$S=(A+20)*(B+20)=(42+20)(12+20)=1984 \text{ м}^2$$

Объем срезанного грунта, м<sup>3</sup>

$$V_{\text{срезки}}=S*g=(A+20)(B+20)*g=1984*0,3=595,2 \text{ м}^3$$

1.2 Погрузка чернозёма на самосвалы:

$$V_{\text{погрузки}}=V_{\text{срезки}}*k=595,2*1,08=642,8 \text{ м}^3$$

$k_{\text{разрыхления}}$  – коэффициент разрыхления

1.3 Установка иглофильтровой установки ЛИУ-52. Количество иглофильтров:

$$N=(A+20)*2+(B+20)*2/3 -1=(42+20)*2+(12+20)*2/3-1=62 \text{ шт.}$$

2.1 Разработка грунта одноковшовым экскаватором обратная лопата с гидравлической подвеской,  $V=0,4 \text{ м}^3$  группа грунта 2.

Определить объём грунта, разрабатываемого экскаватором:

$$V_{\text{общ.}} = 2V_1 + 2V_2 + 19V_3 = 2*310 + 2*53,8 + 10,1*19 = 919,5 \text{ м}^3$$

2.3 Определить объём ручной доборки группа грунта 2:

$$V = S_{\text{общ}} * 0,1 = 104,6 * 0,1 = 10,5 \text{ м}^3$$

2.4 Щебёночная подсыпка под фундаменты:

Выполняется на этой же площади  $S = 104,6 \text{ м}^2$

Тем же объёмом  $V = 10,5 \text{ м}^3$

2.7 Заливка бетона монолитного фундамента:

Фундаменты крайнего ряда:  $N_1 = 16$  штук, объём  $V_1 = 2,74 \text{ м}^3$ ,  $V_1 = 2,74 * 16 = 43,8 \text{ м}^3$

Фундаменты фахверковые  $N_3 = 2$  штуки, объём  $V_3 = 4,3/2,5 = 1,72 \text{ м}^3$ ,  $V_3 = 1,72 * 2 = 3,44 \text{ м}^3$

Фундаменты под перегородки  $N_4 = 19$  штук, объём  $V_4 = 2,42 \text{ м}^3$ ,  $V_4 = 2,42 * 19 = 45,9 \text{ м}^3$

Общий объём фундаментов составляет  $V = 93,1 \text{ м}^3$  ( до  $3 \text{ м}^3$ )

Общее количество фундаментов:  $N = 37$  штук

2.10 Гидроизоляция фундаментов обмазочная битумным праймером ТН №01 и мастикой ТН №21

Площадь обмазочной гидроизоляции составляет  $S_{\text{общ.}} = 343 * 1,1 = 377 \text{ м}^2$

2.11 Оклеечная гидроизоляция профилированной мембраной  $S_{\text{мембран}} = 377 \text{ м}^2$

2.12 Установка фундаментных балок:

ФБ<sub>1</sub>  $l_1 = 5,05 \text{ м}$   $n = 2$  шт,  $V = 1,9/2,5 * 2 = 1,52 \text{ м}^3$

ФБ<sub>2</sub>  $l_2 = 4,75 \text{ м}$   $n = 10$  шт,  $V = 1,8/2,5 * 10 = 7,2 \text{ м}^3$

ФБ<sub>3</sub>  $l_3 = 4,45 \text{ м}$   $n = 4$  шт  $V = 1,7/2,5 * 4 = 2,72 \text{ м}^3$

Итого:  $N = 16$  шт.  $V_{\text{ф.б.}} = 11,44 \text{ м}^3$

2.13 Обратная засыпка грунта,  $\text{м}^3$

$$V_{\text{обр. зас}} = (V_{\text{разр.}} - V_{\text{фунд.}} - V_{\text{фунд. балок}} - V_{\text{бет. ст.}}) / k_{\text{разрыхления}} = (919,5 - 93,1 - 11,44 - 3,84) / 1,05 = 772,5 \text{ м}^3$$

где  $k_{\text{разрыхления}}$  - коэффициент разрыхления грунта;

$V_{\text{фунд. балок}}$  - объём фундаментных балок:

$$V_{\text{бет. ст.}} = 0,12 * n = 0,12 * 32 = 3,84 \text{ м}^3$$

$n$  - количество бетонных столбиков

$k_{\text{разрыхления}} = 1,05$  (в учебных целях)

2.14 Обратная засыпка грунта вручную определяется как 10% от обратной засыпки и составляет:

$$V_{\text{обр. ручной засыпки}} = 772,5 * 0,1 = 77,3 \text{ м}^3$$

2.15 Уплотнение ручными трамбовками

$$V_{\text{уплотнения}} = 77,3 \text{ м}^3$$

2.16 Демонтаж иглофильтров  $N = 62$  штуки

2.17 Обратная засыпка грунта бульдозером (90%):

$$V_{\text{обр. засыпки бульдозером}} = 772,5 - 77,3 = 695 \text{ м}^3$$



2.18 Уплотнение прицепным катком

$V_{\text{уплотнения}} = 695 \text{ м}^3$

3.1 Установка колонн:

Крайнего ряда К48-10  $N_1 = 16$  штук, вес  $P_1 = 1,7 \text{ т}$ , сечение 300\*400 мм

Фохверковые КФ49-1АШ-В  $N_3 = 2$  штуки, вес  $P_3 = 1,1 \text{ т}$ , сечение 300\*300 мм

Под перегородки КБ5  $N_4 = 19$  штук, вес  $P_4 = 1,1 \text{ т}$ , сечение 300\*300 мм

Всего колонн 37 штук массой до 2 т

3.2 Монтаж вертикальных связей СВ-2-8-1:

$N = 2$  шт., общий вес  $P = 2 * 1,1 = 2,2 \text{ т}$

3.5 Установка двускатной решетчатой балки 1БДР12-2В (высота балки  $H = 1,39 \text{ м}$ ):

$N = 8$  шт, вес  $P = 4,7 \text{ т}$  длина  $L = 12 \text{ м}$

#### **Форма представления результата:**

- Локальный сметный расчет разделы: земляные работы, фундаменты и каркас

#### **Критерии оценки:**

- обоснование, логичность, четкость, правильное оформление задачи, справедливость и правдивость выводов, верность расчетов.

### **Практическое занятие №34**

Составление разделов локальной сметы: стены, перекрытия, перегородки; полы и основания

**Цель:** научиться составлять локальную сметы на общестроительные работы

**Выполнив работу, Вы будете:**

**уметь:**

- У16 калькулировать сметную, плановую, фактическую себестоимость строительных работ на основе утвержденной документации;
- У17 определять величину прямых и косвенных затрат в составе сметной, плановой, фактической себестоимости строительных работ на основе утвержденной документации;
- У18 оформлять периодическую отчетную документацию по контролю использования сметных лимитов;
- У01.1 распознавать задачу и/или проблему в профессиональном и/или социальном контексте;
- У01.2 анализировать задачу и/или проблему и выделять её составные части;
- У01.3 определять этапы решения задачи;
- У01.4 выявлять и эффективно искать информацию, необходимую для решения задачи и/или проблемы;
- У01.5 составлять план действий;
- У01.6 определить необходимые ресурсы;
- У01.7 учитывать временные ограничения и сроки при решении профессиональных задач;
- У01.8 владеть актуальными методами работы в профессиональной и смежных сферах;
- У01.9 реализовать составленный план;
- У01.10 работать в изменяющихся условиях, в том числе в стрессовых;

- У01.11 оценивать результат и последствия своих действий (самостоятельно или с помощью наставника);
- У02.1 определять задачи для поиска информации;
- У02.2 определять необходимые источники информации;
- У02.3 планировать процесс поиска;
- У02.4 структурировать получаемую информацию;
- У02.5 выделять наиболее значимое в перечне информации;
- У02.6 оценивать практическую значимость результатов поиска;
- У02.7 оформлять результаты поиска;
- У03.1 определять актуальность нормативно-правовой документации в профессиональной деятельности;
- У03.2 применять современную научную профессиональную терминологию;
- У03.3 определять и выстраивать траектории профессионального развития и самообразования;
- У03.4 применять исследовательские приемы и навыки, чтобы быть в курсе последних отраслевых решений;
- У04.2 взаимодействовать с коллегами, руководством, клиентами в ходе профессиональной деятельности;
- У04.5 использовать коммуникационные навыки при работе в команде для успешной работы над групповым решением проблем;
- У04.8 эффективно работать в команде;
- У04.9 использовать навыки управления проектами в распределении ресурсов и формировании графика выполнения задач;
- У05.3 излагать свои мысли и оформлять документы по профессиональной тематике на государственном языке;
- У06.2 описывать значимость своей специальности для развития экономики и среды жизнедеятельности граждан российского государства;
- У07.1 соблюдать нормы экологической безопасности;
- У07.2 определять направления ресурсосбережения в рамках профессиональной деятельности по специальности;
- У07.3 использовать энергосберегающие и ресурсосберегающие технологии в профессиональной деятельности по специальности;
- У09.1 применять средства информационных технологий для решения профессиональных задач;
- У09.2 использовать современное программное обеспечение;
- У10.2 участвовать в диалогах на знакомые общие и профессиональные темы;
- У10.6 понимать тексты на базовые профессиональные темы;
- У10.7 читать, понимать и находить необходимые технические данные и инструкции в руководствах в любом доступном формате;
- У11.1 применять знания по финансовой грамотности для профессиональной деятельности и в повседневной жизни;
- У11.5 определять инвестиционную привлекательность коммерческих идей в рамках профессиональной деятельности.

**Материальное обеспечение:** Мультимедийные средства хранения, передачи и представления информации. Учебно-методическая документация, дидактические средства. ПК, Альбомы плакатов по отделочным работам  
Комплект плакатов по общестроительным работам (опалубочные, арматурные, бетонные)  
Плакаты с наглядным пособием. Комплект плакатов по отделочным работам.

### **Задание:**

1. В созданном локальном расчете, по заданным объемам работ составить смету на стены, перегородки, перекрытия и полы

### **Порядок выполнения работы:**

Составить локальную смету по данным объемам работ:

3.1 Монтаж ригелей стенового фахверка

$P = 48,32 \text{ кг/м}$ , длина общая  $L = 18 * 5,4 = 97,2 \text{ м}$ , крепление сэндвичей - горизонтальное

Общий вес  $P = 97,2 * 48,32 = 4,697 \text{ т}$ ,

3.2 Монтаж стенового ограждения из «сэндвич»-панелей

Общая площадь стенового ограждения из панелей типа «сэндвич»

$S = S_{\text{ст}} - S_{\text{перепл.}} - S_{\text{ворот}} = (42 + 12) * 2 * 5,4 - 97,2 - 18 - 6,3 = 461,7 \text{ м}^2$

Площадь наружных дверей ДМП21х10/1,5-К  $S = 3 * 1,0 * 2,1 = 6,3 \text{ м}^2$

3.3 Установка перегородок:

ПГ 60.30.1 без проемов  $N = 4 \text{ шт.}$ , вес  $P = 3,43 \text{ т}$

ПГ 60.30-1-Д1 с проемами  $N = 4 \text{ шт.}$ , вес  $P = 3 \text{ т}$

ПГ 30.30-4 без проемов  $N = 15 \text{ шт.}$ , вес  $P = 1,7 \text{ т}$

ПГ 30.30-2-Д1  $N = 9 \text{ шт.}$ , вес  $P = 1,2 \text{ т}$

ПГ 60.18-1 без проемов  $N = 9 \text{ шт.}$ , вес  $P = 2,15 \text{ т}$

ПГ 60.30-2-Д1  $N = 3 \text{ шт.}$ , вес  $P = 1,2 \text{ т}$

ПГ 60.18-1  $N = 11 \text{ шт.}$ , вес  $P = 2,15 \text{ т}$

ПГ 30.18-4  $N = 24 \text{ шт.}$ , вес  $P = 1,0 \text{ т}$

Всего  $N = 24$  штуки размером  $3 * 3$  метра,  $N = 11$  штук размером  $6 * 3$  метра,  $N = 20$  штук размером  $6 * 1,8$  метра,

$N = 24$  штуки размером  $3 * 1,8$  метра

Всего перегородок  $N = 79$  штук

3.4 Перегородки кирпичные высота  $H = 1,8 \text{ м}$ , длина  $L = 19,5 \text{ м}$ , дверных проемов  $N = 2 \text{ шт}$

Площадь кирпичных перегородок за вычетом дверных проемов составляет  $S = 19,5 * 1,8 - 5 * 2,4 * 1,0 = 23,1 \text{ м}^2$

Толщина перегородок составляет 120 мм

Объем кирпичной кладки  $V = 23,1 * 0,12 = 2,77 \text{ м}^3$

3.4 Укладка плит покрытия ЗПГ-1АШВ  $N = 22 \text{ шт.}$ ,  $P = 2,68 \text{ т}$

ЗПВ6-1АШВЛ-4  $N = 6 \text{ шт.}$ ,  $P = 2,55 \text{ т}$

Всего  $N = 28 \text{ шт}$

5.4 Уплотнение грунта щебнем

$S = A * B - a_1 * b_2 * n$ , где  $a_1 * b_2$  – сечения колонн,  $n$  – количество колонн

$S = 42 * 12 - 0,3 * 0,4 * 16 - 21 * 0,3 * 0,3 = 504 - 1,92 - 1,89 = 500,2 \text{ м}^2$

Объем уплотненного щебня составляет  $V_{\text{щоб}} = 500,2 * 0,3 = 150 \text{ м}^3$

5.5 Устройство бетонной подготовки марки М100 (вычесть площадь, занимаемую перегородками и колоннами)

$S = 500,2 - 24 * 3 * 0,08 - 11 * 6 * 0,08 = 489,2 \text{ м}^2$

Толщина бетонной подготовки  $h = 0,08 \text{ м}$

$$V_{\text{бет.}} = 489,2 * 0,08 = 39,1 \text{ м}^3$$

5.6 Устройство бетонных полов

$$S = 252,4 \text{ м}^2$$

5.7 Устройство полов мозаичных

$$S = 236,8 \text{ м}^2$$

#### **Форма представления результата:**

- Локальный сметный расчет разделы: стены и перегородки, покрытия и перекрытия и полы

#### **Критерии оценки:**

- обоснование, логичность, четкость, правильное оформление задачи, справедливость и правдивость выводов, верность расчетов.

### **Практическое занятие № 35**

Составление разделов локальной сметы: покрытия и кровли; заполнение проемов; лестницы и площадки; отделочные работы; разные работы (крыльца, отмостки и прочее). *(наименование)*

**Цель:** научиться составлять локальную сметы на общестроительные работы

#### **Выполнив работу, Вы будете:**

##### ***уметь:***

- У16 калькулировать сметную, плановую, фактическую себестоимость строительных работ на основе утвержденной документации;
- У17 определять величину прямых и косвенных затрат в составе сметной, плановой, фактической себестоимости строительных работ на основе утвержденной документации;
- У18 оформлять периодическую отчетную документацию по контролю использования сметных лимитов;
- У01.1 распознавать задачу и/или проблему в профессиональном и/или социальном контексте;
- У01.2 анализировать задачу и/или проблему и выделять её составные части;
- У01.3 определять этапы решения задачи;
- У01.4 выявлять и эффективно искать информацию, необходимую для решения задачи и/или проблемы;
- У01.5 составлять план действий;
- У01.6 определить необходимые ресурсы;
- У01.7 учитывать временные ограничения и сроки при решении профессиональных задач;
- У01.8 владеть актуальными методами работы в профессиональной и смежных сферах;
- У01.9 реализовать составленный план;
- У01.10 работать в изменяющихся условиях, в том числе в стрессовых;
- У01.11 оценивать результат и последствия своих действий (самостоятельно или с помощью наставника);
- У02.1 определять задачи для поиска информации;
- У02.2 определять необходимые источники информации;
- У02.3 планировать процесс поиска;
- У02.4 структурировать получаемую информацию;
- У02.5 выделять наиболее значимое в перечне информации;

- У02.6 оценивать практическую значимость результатов поиска;
- У02.7 оформлять результаты поиска;
- У03.1 определять актуальность нормативно-правовой документации в профессиональной деятельности;
- У03.2 применять современную научную профессиональную терминологию;
- У03.3 определять и выстраивать траектории профессионального развития и самообразования;
- У03.4 применять исследовательские приемы и навыки, чтобы быть в курсе последних отраслевых решений;
- У04.2 взаимодействовать с коллегами, руководством, клиентами в ходе профессиональной деятельности;
- У04.5 использовать коммуникационные навыки при работе в команде для успешной работы над групповым решением проблем;
- У04.8 эффективно работать в команде;
- У04.9 использовать навыки управления проектами в распределении ресурсов и формировании графика выполнения задач;
- У05.3 излагать свои мысли и оформлять документы по профессиональной тематике на государственном языке;
- У06.2 описывать значимость своей специальности для развития экономики и среды жизнедеятельности граждан российского государства;
- У07.1 соблюдать нормы экологической безопасности;
- У07.2 определять направления ресурсосбережения в рамках профессиональной деятельности по специальности;
- У07.3 использовать энергосберегающие и ресурсосберегающие технологии в профессиональной деятельности по специальности;
- У09.1 применять средства информационных технологий для решения профессиональных задач;
- У09.2 использовать современное программное обеспечение;
- У10.2 участвовать в диалогах на знакомые общие и профессиональные темы;
- У10.6 понимать тексты на базовые профессиональные темы;
- У10.7 читать, понимать и находить необходимые технические данные и инструкции в руководствах в любом доступном формате;
- У11.1 применять знания по финансовой грамотности для профессиональной деятельности и в повседневной жизни;
- У11.5 определять инвестиционную привлекательность коммерческих идей в рамках профессиональной деятельности.

**Материальное обеспечение:** Мультимедийные средства хранения, передачи и представления информации. Учебно-методическая документация, дидактические средства. ПК, Альбомы плакатов по отделочным работам  
Комплект плакатов по общестроительным работам (опалубочные, арматурные, бетонные)  
Плакаты с наглядным пособием. Комплект плакатов по отделочным работам.

**Задание:**

1. В созданном локальном расчете, по заданным объемам работ составить смету на проемы, отделочные работы, разны работы

**Порядок выполнения работы:**

Составить локальную смету по данным объемам работ:

### 3.10 Монтаж металлических переплётов: ОДР-180

Размер переплета  $6*1,8$  м N=9 шт. Вес  $P=9*0,325=2,93$  т, площадь  $S=9*6*1,8=97,2$  м<sup>2</sup>

### 3.11 Монтаж ворот ВР 30х30-С

N=2 шт, площадь ворот составляет  $S=3,0*3,0*2=18$  м<sup>2</sup> Вес  $P=2*0,681=1,362$  т

Монтаж стальных дверей наружных Площадь наружных дверей ДМП21х10/1,5-К  $S=3*1,0*2,1=6,3$  м<sup>2</sup>

Вес дверей  $P=3*0,093=0,28$  т

Общий вес ворот и стальных дверей составляет  $P=1,362+0,28=1,462$  т

### 5.1 Остекление металлических переплетов

$S_{ост.} = S=9*6*1,8=97,2$  м<sup>2</sup>

a – длина переплёта, 6 м.,

h–высота переплёта, 1,8 м.,

n–количество переплётов, 9 шт.

### 5.2 Заполнение дверных проёмов внутренних ДГ 24-10 (деревянных):

$S_{заполнения} = b*h*n_{внутр.} = 1,0*2,4*21 = 50,4$  м<sup>2</sup>

где n– количество дверных проёмов

### 5.8 Окраска водными составами:

Плит покрытия

$S=42*12*1,6=806,4$  м<sup>2</sup>

### Перегородок:

Осуществляется с обеих сторон всех установленных перегородок за вычетом дверных проёмов (ГЭСН-2001-15 «Отделочные работы», техническая часть):

$S_{окрашивания} = (S_{кирп.кл.} + S_{перег} - S_{дв}) * 2 = (6*3*11 + 3*3*24 + 6*1,8*11 + 3*1,8*24 - 21*2,4*1) * 2 = 1224$  м<sup>2</sup>

### 5.9 Масляная окраска

Металлических переплётов:  $S=S_{остекления} * k = 97,2*1,7 = 165,2$  м<sup>2</sup>

где k– коэффициент, равен 1,7 (ГЭСН-2001-15 «Отделочные работы», техническая часть);

### Ворот и дверей

$S=S_{ворот} * k = 2.1*1,0*3*2,4 + 3*3*2*2,4 + 2,4*1,0*21*2,7 = 15,12 + 43,2 + 136,1 = 194,4$  м<sup>2</sup> (

где k– коэффициент окраски (ГЭСН-2001-15 «Отделочные работы», техническая часть)

### 6 Устройство отмостки:

#### 6.1 Устройство щебеночного подстилающего слоя

$S = (A+0,3+2)*(B+0,3+2) - (A+0,3)*(B+0,3) = (42+0,3+2)*(12+0,3+2) - 42,3*12,3 = 633,5 - 520,3 = 113,2$  м<sup>2</sup>

$V = S*t = 113,2*0,1 = 11,32$  м<sup>3</sup>

#### 6.2 Покрытие отмостки асфальтобетонной смесью, м<sup>2</sup>:

$S=113,2$  м<sup>2</sup>

где A и B- размеры здания по крайним координационным осям, м.;

t – толщина щебёночной подсыпки

где A и B - размеры здания по крайним координационным осям, м.

**Форма представления результата:**

-Локальный сметный расчет разделы: проемы, отделочные работы, разные работы

**Критерии оценки:**

- обоснование, логичность, четкость, правильное оформление задачи, справедливость и правдивость выводов, верность расчетов.

## Практическое занятие № 36

Составление объектного сметного расчета (объектной сметы): задание параметров сметы, создание формул, расчет сметы.

**Цель:** научиться составлять объектный сметный расчет

**Выполнив работу, Вы будете:**

*уметь:*

- У16 калькулировать сметную, плановую, фактическую себестоимость строительных работ на основе утвержденной документации;
- У17 определять величину прямых и косвенных затрат в составе сметной, плановой, фактической себестоимости строительных работ на основе утвержденной документации;
- У18 оформлять периодическую отчетную документацию по контролю использования сметных лимитов;
- У01.1 распознавать задачу и/или проблему в профессиональном и/или социальном контексте;
- У01.2 анализировать задачу и/или проблему и выделять её составные части;
- У01.3 определять этапы решения задачи;
- У01.4 выявлять и эффективно искать информацию, необходимую для решения задачи и/или проблемы;
- У01.5 составлять план действий;
- У01.6 определить необходимые ресурсы;
- У01.7 учитывать временные ограничения и сроки при решении профессиональных задач;
- У01.8 владеть актуальными методами работы в профессиональной и смежных сферах;
- У01.9 реализовать составленный план;
- У01.10 работать в изменяющихся условиях, в том числе в стрессовых;
- У01.11 оценивать результат и последствия своих действий (самостоятельно или с помощью наставника);
- У02.1 определять задачи для поиска информации;
- У02.2 определять необходимые источники информации;
- У02.3 планировать процесс поиска;
- У02.4 структурировать получаемую информацию;
- У02.5 выделять наиболее значимое в перечне информации;
- У02.6 оценивать практическую значимость результатов поиска;
- У02.7 оформлять результаты поиска;
- У03.1 определять актуальность нормативно-правовой документации в профессиональной деятельности;
- У03.2 применять современную научную профессиональную терминологию;
- У03.3 определять и выстраивать траектории профессионального развития и самообразования;
- У03.4 применять исследовательские приемы и навыки, чтобы быть в курсе последних отраслевых решений;
- У04.2 взаимодействовать с коллегами, руководством, клиентами в ходе профессиональной деятельности;
- У04.5 использовать коммуникационные навыки при работе в команде для успешной работы над групповым решением проблем;
- У04.8 эффективно работать в команде;



- У04.9 использовать навыки управления проектами в распределении ресурсов и формировании графика выполнения задач;
- У05.3 излагать свои мысли и оформлять документы по профессиональной тематике на государственном языке;
- У06.2 описывать значимость своей специальности для развития экономики и среды жизнедеятельности граждан российского государства;
- У07.1 соблюдать нормы экологической безопасности;
- У07.2 определять направления ресурсосбережения в рамках профессиональной деятельности по специальности;
- У07.3 использовать энергосберегающие и ресурсосберегающие технологии в профессиональной деятельности по специальности;
- У09.1 применять средства информационных технологий для решения профессиональных задач;
- У09.2 использовать современное программное обеспечение;
- У10.2 участвовать в диалогах на знакомые общие и профессиональные темы;
- У10.6 понимать тексты на базовые профессиональные темы;
- У10.7 читать, понимать и находить необходимые технические данные и инструкции в руководствах в любом доступном формате;
- У11.1 применять знания по финансовой грамотности для профессиональной деятельности и в повседневной жизни;
- У11.5 определять инвестиционную привлекательность коммерческих идей в рамках профессиональной деятельности.

**Материальное обеспечение:** Мультимедийные средства хранения, передачи и представления информации. Учебно-методическая документация, дидактические средства. ПК, Альбомы плакатов по отделочным работам  
Комплект плакатов по общестроительным работам (опалубочные, арматурные, бетонные)  
Плакаты с наглядным пособием. Комплект плакатов по отделочным работам.

**Задание:**

-Составить объектный сметный расчет по данным локальных смет

**Краткие теоретические сведения:**

*Объектные сметы* объединяют в своем составе на объект в целом данные из локальных смет и относятся к сметным документам, на основе которых формируются договорные цены на объекты.

*Объектные сметные расчеты* объединяют в своем составе на объект в целом данные из локальных сметных расчетов и локальных смет и подлежат уточнению, как правило, на основе РД.

Результаты вычислений и итоговые данные в сметной документации рекомендуется приводить:

- в локальных сметных расчетах (сметах) – с округлением до рубля;
- в объектных сметных расчетах (сметах) и в сводном сметном расчете стоимости строительства – в тысячах рублей, с округлением до двух знаков после запятой.

Сметная документация составляется в текущем уровне цен.

В сметной документации допускается указывать стоимость работ в двух уровнях цен:

- в базисном уровне, определяемом на основе действующих сметных норм и цен 2001 года;

- в текущем уровне, определяемом на основе цен, сложившихся ко времени составления сметной документации.

В тех случаях, когда стоимость объекта определена по одной локальной смете, объектная смета не составляется. При этом роль объектной сметы выполняет локальная смета, в конце которой включаются средства на покрытие лимитированных затрат в том же порядке, что и для объектных смет.

**Порядок выполнения работы:**

Производственный корпус станции технического обслуживания на 600 грузовых автомобилей  
(наименование стройки)

**ОБЪЕКТНЫЙ СМЕТНЫЙ  
РАСЧЕТ №**  
(объектная смета)

на строительство производственного корпуса станции технического обслуживания на 600 грузовых автомобилей, объектная смета  
(наименование объекта)

Сметная стоимость 30 717 474,06 руб.  
Средства на оплату труда  
1 076 365,11 руб.  
Расчетный измеритель единичной стоимости 1185,09  
руб./м<sup>3</sup>  
Составлена в ценах по состоянию на 01.12.2014г.

№ п /	Номер ра смет ных расче тов	Наименование работ и затрат	Сметная стоимость, руб.				Средств на на оплату труда, руб.	Показа тели едини чной стоим ости	
			строите льных работ	Монтажных работ	оборудо вания, мебели, инвента ря	прочих			всего
1	2	3	4	5	6	7	8	9	10
<b>Локальные сметные расчеты</b>									
1	Лока льна я смет а № 1	Общестроительные работы	2463007 4,66				24630074,66	649700, 5	950,23

2	Расчет 1	Сантехнические работы-4,5% 24630074,66*0,045 122585,17*0,045		1108353,36			1108353,36	5516,33	42,76
3	Расчет 2	Электромонтажные работы-2,5% 24630074,66*0,025 122585,17*0,025		615751,87			615751,87	3064,63	23,76
4	Расчет 3	Радио и телефон-0,7% 24630074,66*0,007 122585,17*0,007		172410,52			172410,52	858,1	6,65
5	Расчет 4	Монтаж оборудования-0,5% 24630074,66*0,005 122585,17*0,005		123150,37			123150,37	612,93	4,75
6	Расчет 5	Стоимость оборудования 1% 24630074,66*0,01			246300,75		246300,75		9,50
		Итого по разделу "Локальные сметные расчеты"	2463007 4,66	2019666,12	246300,75		26896041,53	659752,49	1037,66
<b>Временные здания и сооружения</b>									
7	ГСН 81-05-01-2001	Временные здания и сооружения-2,8% 24630074,66*0,028 2019666,12*0,028	689642,09	56550,65			746192,74		28,79
8	ГСН 81-05-	Средства на оплату труда-19% 746192,74*0,19						141776,62	0,00

	01-2001								
		Итого по разделу "Временные здания и сооружения"	689642,09	56550,65			746192,74	141776,62	28,79
		Итого с учетом раздела "Временные здания и сооружения"	25319716,75	2076216,77	246300,75		27642234,27	801529,11	1066,44
<b>Прочие работы и затраты</b>									
9	ГСН 81-05-02-2001	Зимнее удорожание-3,3% 25319716,75*0,033 2076216,77*0,033	835550,65	68515,15			904065,8		34,88
10	ГСН 81-05-02-2001	Средства на оплату труда-30,4% 904065,8*0,304						274836	0,00
11	ГСН 81-05-02-2001	Премия за ввод объекта в действие-1,22% (25319716,75+2076216,77)*0,0122				334230,39	334230,39		12,89
12	ГСН 81-05-02-2001	Добровольное страхование-2% (25319716,75+2076216,77)*0,02				547918,67	547918,67		21,14

		Итого по разделу "Прочие работы и затраты"	835550, 65	68515,15		882149,06	1786214,86	274836	68,91
		Итого с учетом раздела "Прочие работы и затраты"	2615526 7,4	2144731,92	246300, 75	882149,06	29428449,13	107636 5,11	1135,3 6
<b>Содержание службы заказчика. Строительный контроль</b>									
1 3	ГСН 81- 05- 02- 2001	Технический надзор- 1,3% 29428449,13*0,013				382569,84	382569,84		14,76
1 4	ГСН 81- 05- 02- 2001	Авторский надзор- 0,04% 29428449,13*0,0004				11771,38	11771,38		0,45
		Итого по разделу "Содержание службы заказчика. Строительный контроль"				394341,22	394341,22		15,21
<b>Непредвиденные затраты</b>									
1 5		Резерв средств на непредвиденные расходы 3% 29822790,35*0,03				894683,71	894683,71		34,52
		Итого по разделу "Непредвиденные затраты"				894683,71	894683,71		34,52
<b>Дополнительные затраты в текущих ценах</b>									

	Итого по разделу "Дополнительные затраты в текущих ценах"							
	Всего по объектной смете	2615526 7,4	2144731,92	246300, 75	2171173,99	30717474,06	107636 5,11	1185,0 9

**Форма представления результата:**

- Объектная смета

**Критерии оценки:**

- обоснование, логичность, четкость, правильное оформление задачи, справедливость и правдивость выводов, верность расчетов.

**Практическое занятие №37**

Составление сводного сметного расчета стоимости строительства: задание параметров сметы, создание формул, расчет сметы.

**Цель:** составлять сводный сметный расчет

**Выполнив работу, Вы будете:****уметь:**

- У16 калькулировать сметную, плановую, фактическую себестоимость строительных работ на основе утвержденной документации;
- У17 определять величину прямых и косвенных затрат в составе сметной, плановой, фактической себестоимости строительных работ на основе утвержденной документации;
- У18 оформлять периодическую отчетную документацию по контролю использования сметных лимитов;
- У01.1 распознавать задачу и/или проблему в профессиональном и/или социальном контексте;
- У01.2 анализировать задачу и/или проблему и выделять её составные части;
- У01.3 определять этапы решения задачи;
- У01.4 выявлять и эффективно искать информацию, необходимую для решения задачи и/или проблемы;
- У01.5 составлять план действий;
- У01.6 определить необходимые ресурсы;
- У01.7 учитывать временные ограничения и сроки при решении профессиональных задач;
- У01.8 владеть актуальными методами работы в профессиональной и смежных сферах;
- У01.9 реализовать составленный план;
- У01.10 работать в изменяющихся условиях, в том числе в стрессовых;
- У01.11 оценивать результат и последствия своих действий (самостоятельно или с помощью наставника);
- У02.1 определять задачи для поиска информации;
- У02.2 определять необходимые источники информации;
- У02.3 планировать процесс поиска;
- У02.4 структурировать получаемую информацию;
- У02.5 выделять наиболее значимое в перечне информации;
- У02.6 оценивать практическую значимость результатов поиска;
- У02.7 оформлять результаты поиска;
- У03.1 определять актуальность нормативно-правовой документации в профессиональной деятельности;
- У03.2 применять современную научную профессиональную терминологию;
- У03.3 определять и выстраивать траектории профессионального развития и самообразования;



- У03.4 применять исследовательские приемы и навыки, чтобы быть в курсе последних отраслевых решений;
- У04.2 взаимодействовать с коллегами, руководством, клиентами в ходе профессиональной деятельности;
- У04.5 использовать коммуникационные навыки при работе в команде для успешной работы над групповым решением проблем;
- У04.8 эффективно работать в команде;
- У04.9 использовать навыки управления проектами в распределении ресурсов и формировании графика выполнения задач;
- У05.3 излагать свои мысли и оформлять документы по профессиональной тематике на государственном языке;
- У06.2 описывать значимость своей специальности для развития экономики и среды жизнедеятельности граждан российского государства;
- У07.1 соблюдать нормы экологической безопасности;
- У07.2 определять направления ресурсосбережения в рамках профессиональной деятельности по специальности;
- У07.3 использовать энергосберегающие и ресурсосберегающие технологии в профессиональной деятельности по специальности;
- У09.1 применять средства информационных технологий для решения профессиональных задач;
- У09.2 использовать современное программное обеспечение;
- У10.2 участвовать в диалогах на знакомые общие и профессиональные темы;
- У10.6 понимать тексты на базовые профессиональные темы;
- У10.7 читать, понимать и находить необходимые технические данные и инструкции в руководствах в любом доступном формате;
- У11.1 применять знания по финансовой грамотности для профессиональной деятельности и в повседневной жизни;
- У11.5 определять инвестиционную привлекательность коммерческих идей в рамках профессиональной деятельности.

**Материальное обеспечение:** Мультимедийные средства хранения, передачи и представления информации. Учебно-методическая документация, дидактические средства. ПК, Альбомы плакатов по отделочным работам  
Комплект плакатов по общестроительным работам (опалубочные, арматурные, бетонные)  
Плакаты с наглядным пособием. Комплект плакатов по отделочным работам.

**Задание:**

1. Составить сводный сметный расчет по данным локальных и объектных смет

**Краткие теоретические сведения:**

Для определения сметной стоимости строительства предприятий, зданий и сооружений (или их очередей) составляется следующая документация:

*в составе проекта (рабочего проекта):*

5. сводку затрат (при необходимости);
6. сводный сметный расчет стоимости строительства (ремонта);
7. объектные и локальные сметные расчеты;
8. сметные расчеты на отдельные виды затрат;

*в составе рабочей документации (РД):*

1. объектные и локальные сметы.

В сводный сметный расчет стоимости строительства включается резерв средств на непредвиденные работы и затраты, предназначенный для возмещения стоимости работ и затрат, потребность в которых возникает в процессе разработки рабочей документации или в ходе строительства в результате уточнения проектных решений или условий строительства в отношении объектов (выполнения видов работ), предусмотренных в утвержденном проекте.

Резерв средств на непредвиденные работы и затраты определяется:

при строительстве и реконструкции объектов капитального строительства - исходя из итоговой суммы расчетов, предусмотренных главами 1 - 12 сводного сметного расчета стоимости строительства;

при капитальном ремонте объектов капитального строительства - исходя из итоговой суммы расчетов, предусмотренных главами 1 - 9 указанного сводного расчета.

В отношении объектов капитального строительства, строительство, реконструкция или капитальный ремонт которых осуществляется с привлечением средств бюджетов бюджетной системы Российской Федерации, резерв средств на непредвиденные работы и затраты определяется государственным заказчиком по согласованию с главным распорядителем средств соответствующего бюджета (за исключением случаев, когда государственным заказчиком является главный распорядитель средств) в размерах, не превышающих:

а) 2-х процентов - для объектов капитального строительства непромышленного назначения;

б) 3-х процентов - для объектов капитального строительства промышленного назначения;

#### **Порядок выполнения работы:**

1. По данным своих локальных смет и задания преподавателя составить сводный сметный расчет, используя пример

# СВОДНЫЙ СМЕТНЫЙ РАСЧЕТ СТОИМОСТИ СТРОИТЕЛЬСТВА № ССР-1

Строительство детского сада на 330 мест по ул. Садовая

Составлен в текущем уровне цен IV квартала 2019 года

№ п/п	Обоснование	Наименование глав, объектов капитального строительства, работ и затрат	Сметная стоимость, тыс. руб.				
			Строительных	монтажных работ, работ по монтажу оборудования	Оборудование	прочих затрат	всего
1	2	3	4	5	6	7	8
		<b>Глава 1. Подготовка территории строительства</b>					
1	ЛС-01-01-01	Подготовка территории	323,14	126,64			449,78
		Итого по главе 1	323,14	126,64			449,78
		<b>Глава 2. Основные объекты строительства</b>					
2	ОС-02-01	Детский сад на 330 мест	102 388,04	5 851,81	15 324,61		123 564,46
		Итого по главе 2	102 388,04	5 851,81	15 324,61		123 564,46
		<b>Глава 4. Объекты энергетического хозяйства</b>					
3	ЛС-02-01-01	Трансформаторная подстанция 2КТП-БМ-К/К-1250-10/0,4 ХЛ1	224,93	66,56	4 684,35		4 975,84
4	ЛС-02-01-02	Сети электроснабжения 10 кВ	152,99	423,96	83,05		660,00
		Итого по главе 4	377,92	490,52	4 767,40		5 635,84
		<b>Глава 6. Наружные сети и сооружения водоснабжения, водоотведения, теплоснабжения и газоснабжения</b>					
5	ЛС-06-01-01	Сети водоснабжения	3 525,28	3 350,85			6 876,13
6	ЛС-06-02-01	Сети водоотведения	10 411,85	1 263,96	217,17		11 892,98
7	ОС-06-03	Сети теплоснабжения	6 073,48	21,92	4,06		6 099,46

№ п/п	Обоснование	Наименование глав, объектов капитального строительства, работ и затрат	Сметная стоимость, тыс. руб.				
			Строительных	монтажных работ, работ по монтажу оборудования	Оборудование	прочих затрат	всего
1	2	3	4	5	6	7	8
8	ЛС-06-04-01	Сети газоснабжения	77,02	54,13			131,15
9	ОС-06-05	Блочно-модульная котельная 5,6 МВт	3 114,21	172,13	14 642,38		17 928,72
		Итого по главе 6	23 201,84	4 862,99	14 863,61		42 928,44
		<b>Глава 7. Благоустройство и озеленение территории</b>					
10	ЛС-07-01-01	Проезды, дорожки и тротуары	4 209,65				4 209,65
11	ЛС-07-02-01	Озеленение территории	4 711,23				4 711,23
12	ЛС-07-03-01	МАФ	1 556,19				1 556,19
13	ЛС-07-04-01	Наружное освещение	2 177,01	1 158,46	842,82		4 178,29
		Итого по главе 7	12 654,08	1 158,46	842,82		14 655,36
		Итого по главам 1-7	138 945,02	12 490,42	35 798,44		187 233,88
		<b>Глава 8. Временные здания и сооружения</b>					
14	Методика определения затрат на строительство временных зданий и сооружений, приложение ____, п. ____	Средства на строительство временных зданий и сооружений 1,8%	2 501,01	224,83			2 725,84
		Итого по главе 8	2 501,01	224,83			2 725,84
		Итого по главам 1-8	141 446,03	12 715,25	35 798,44		189 959,72
		<b>Глава 9. Прочие работы и затраты</b>					

№ п/п	Обоснование	Наименование глав, объектов капитального строительства, работ и затрат	Сметная стоимость, тыс. руб.				
			Строительных	монтажных работ, работ по монтажу оборудования	Оборудование	прочих затрат	всего
1	2	3	4	5	6	7	8
15	Методика определения дополнительных затрат при производстве работ в зимнее время, приложение ____, п. ____, IV темп.з.	Дополнительные затраты при производстве работ в зимнее время, 1,9%х0, 9= 1,71%	2 418,73	217,43			2 636,16
16	ОС-09-01	Пусконаладочные работы				848,63	848,63
		Итого по главе 9	2 418,73	217,43		848,63	3 484,79
		Итого по главам 1-9	143 864,76	12 932,68	35 798,44	848,63	193 444,51
		<b>Глава 10. Содержание службы заказчика. Строительный контроль</b>					
17	Методика определения затрат на осуществление функций технического заказчика, Приложение 3	Строительный контроль 1,36%				2 771,25	2 771,25
		Итого по главе 10				2 771,25	2 771,25
		<b>Глава 12. Публичный технологический и ценовой аудит, подготовка обоснования инвестиций, осуществляемых в инвестиционный проект по созданию объекта капитального строительства, в отношении которого планируется заключение контракта, предметом которого является одновременно выполнение работ по проектированию, строительству и вводу в эксплуатацию объекта капитального строительства, технологический и ценовой аудит такого обоснования инвестиций, аудит проектной документации, проектные и изыскательские работы</b>					
18	Смета № ____	Инженерные изыскания				1 373,71	1 373,71

№ п/п	Обоснование	Наименование глав, объектов капитального строительства, работ и затрат	Сметная стоимость, тыс. руб.				
			Строительных	монтажных работ, работ по монтажу оборудования	Оборудование	прочих затрат	всего
1	2	3	4	5	6	7	8
19	Смета № ____	Проектные работы (стадия П)				3 201,19	3 201,19
20	Смета № ____	Проектные работы (стадия РД)				4 798,81	4 798,81
21	ПП РФ от 05.03.2007 № 145	Экспертиза проектной документации и результатов инженерных изысканий				950,40	950,40
		Итого по главе 12				10 324,11	10 324,11
		<b>Итого по главам 1-12</b>	<b>143 864,76</b>	<b>12 932,68</b>	<b>35 798,44</b>	<b>13 943,99</b>	<b>206 539,87</b>
		Резерв средств на непредвиденные работы и затраты					
22	Методика определения сметной стоимости строительства	Резерв средств на непредвиденные работы и затраты 2%	2 877,30	258,65	715,97	278,88	4 130,80
		Итого	146 742,06	13 191,33	36 514,41	14 222,87	210 670,67
		Налоги					
23	117-ФЗ от 05.08.2000	НДС 20%	26 413,57	2 374,44	6 572,59	2 560,12	37 920,72
		Итого	173 155,63	15 565,77	43 087,00	16 782,99	248 591,39
		<b>Всего по сводному сметному расчету стоимости строительства</b>	<b>146 742,06</b>	<b>13 191,33</b>	<b>36 514,41</b>	<b>52 143,59</b>	<b>248 591,39</b>

Руководитель

проектной организации \_\_\_\_\_

[подпись (инициалы, фамилия)]

Главный инженер

проекта \_\_\_\_\_

[подпись (инициалы, фамилия)]

Начальник \_\_\_\_\_ отдела \_\_\_\_\_

(наименование)

подпись (инициалы, фамилия)]

**Форма представления результата:**

Сводный сметный расчет

**Критерии оценки:**

- обоснование, логичность, четкость, правильное оформление задачи, справедливость и правдивость выводов, верность расчетов.

**Практическое занятие №38**

Оформление периодической отчетной документации по контролю использования сметных лимитов ( форма КС-2, КС-3)

**Цель:** Научиться оформлять формы КС-2 и КС-3

**Выполнив работу, Вы будете:**

*уметь:*

- У16 калькулировать сметную, плановую, фактическую себестоимость строительных работ на основе утвержденной документации;
- У17 определять величину прямых и косвенных затрат в составе сметной, плановой, фактической себестоимости строительных работ на основе утвержденной документации;
- У18 оформлять периодическую отчетную документацию по контролю использования сметных лимитов;
- У01.1 распознавать задачу и/или проблему в профессиональном и/или социальном контексте;
- У01.2 анализировать задачу и/или проблему и выделять её составные части;
- У01.3 определять этапы решения задачи;
- У01.4 выявлять и эффективно искать информацию, необходимую для решения задачи и/или проблемы;
- У01.5 составлять план действий;
- У01.6 определить необходимые ресурсы;
- У01.7 учитывать временные ограничения и сроки при решении профессиональных задач;
- У01.8 владеть актуальными методами работы в профессиональной и смежных сферах;
- У01.9 реализовать составленный план;
- У01.10 работать в изменяющихся условиях, в том числе в стрессовых;
- У01.11 оценивать результат и последствия своих действий (самостоятельно или с помощью наставника);
- У02.1 определять задачи для поиска информации;
- У02.2 определять необходимые источники информации;
- У02.3 планировать процесс поиска;
- У02.4 структурировать получаемую информацию;
- У02.5 выделять наиболее значимое в перечне информации;
- У02.6 оценивать практическую значимость результатов поиска;
- У02.7 оформлять результаты поиска;
- У03.1 определять актуальность нормативно-правовой документации в профессиональной деятельности;
- У03.2 применять современную научную профессиональную терминологию;

- У03.3 определять и выстраивать траектории профессионального развития и самообразования;
- У03.4 применять исследовательские приемы и навыки, чтобы быть в курсе последних отраслевых решений;
- У04.2 взаимодействовать с коллегами, руководством, клиентами в ходе профессиональной деятельности;
- У04.5 использовать коммуникационные навыки при работе в команде для успешной работы над групповым решением проблем;
- У04.8 эффективно работать в команде;
- У04.9 использовать навыки управления проектами в распределении ресурсов и формировании графика выполнения задач;
- У05.3 излагать свои мысли и оформлять документы по профессиональной тематике на государственном языке;
- У06.2 описывать значимость своей специальности для развития экономики и среды жизнедеятельности граждан российского государства;
- У07.1 соблюдать нормы экологической безопасности;
- У07.2 определять направления ресурсосбережения в рамках профессиональной деятельности по специальности;
- У07.3 использовать энергосберегающие и ресурсосберегающие технологии в профессиональной деятельности по специальности;
- У09.1 применять средства информационных технологий для решения профессиональных задач;
- У09.2 использовать современное программное обеспечение;
- У10.2 участвовать в диалогах на знакомые общие и профессиональные темы;
- У10.6 понимать тексты на базовые профессиональные темы;
- У10.7 читать, понимать и находить необходимые технические данные и инструкции в руководствах в любом доступном формате;
- У11.1 применять знания по финансовой грамотности для профессиональной деятельности и в повседневной жизни;
- У11.5 определять инвестиционную привлекательность коммерческих идей в рамках профессиональной деятельности.

**Материальное обеспечение:** Мультимедийные средства хранения, передачи и представления информации. Учебно-методическая документация, дидактические средства. ПК, Альбомы плакатов по отделочным работам  
Комплект плакатов по общестроительным работам (опалубочные, арматурные, бетонные)  
Плакаты с наглядным пособием. Комплект плакатов по отделочным работам.

**Задание:**

1. На основании данных локальных смет оформить форму КС-2 и КС-3

**Краткие теоретические сведения:**

Формы КС-2 и КС-3 — это акт о приемке и справка о стоимости работ, применяемые в строительной отрасли, при осуществлении строительно-монтажных работ. Составление этой документации означает завершение полного цикла или определенного этапа работ, который должен быть оплачен, в соответствии с условиями договора подряда.

Бланки КС-2 и КС-3 широко применяются в строительной отрасли. Первый документ — акт, который является фактическим подтверждением выполненного объема строительно-монтажных работ. То есть исполнитель составляет специальный акт, в котором отражает



полный перечень выполненной работы. Затем документ направляется заказчику для согласования. В свою очередь заказчик проводит сверку, или приемку. Если разногласия отсутствуют, то акт подписывается.

На основании подписанного акта создают специальную справку КС-3. Данная справка отражает сведения о стоимости выполненных СМР по действующему договору либо контракту. Утвержденные, то есть подписанные обеими сторонами формы КС-2 и КС-3 (образец заполнения ниже) являются основанием для начала взаиморасчетов между заказчиком и исполнителем. На основании этих бланков исполнитель выставляет счета-фактуры для оплаты и направляет их в бухгалтерскую службу заказчика.

#### ***Форма КС-2: акт о приемке выполненных работ***

Акт о приемке выполненных работ, форма КС-2 бланк, образец заполнения и ключевые правила оформления документа утверждены [Постановлением Госкомстата № 100 от 11.11.1999](#) (ОКУД 0322005).

Без этого документа оплата СМР не допускается. Обязанности по составлению акта возложены на исполнителя. Заказчик, подписав данную бумагу, подтверждает свое согласие в перечне, виде и объеме выполненных СМР. То есть подпись заказчика говорит об отсутствии разногласий между сторонами контракта.

#### ***Как заполнить КС-2:***

Структура КС-2 состоит из титульной и табличной частей. Начинать составление документа рекомендуется с титульного раздела. Итак, в соответствии с действующими правилами:

1. Поля «Инвестор», «Заказчик», «Исполнитель» следует заполнять в строгом соответствии с учредительными и регистрационными документами (устав, свидетельства или выписки ЕГРЮЛ из ФНС). Отметим, что если в договоре сведения об инвесторе отсутствуют, то соответствующее поле заполнять не нужно.

2. Поля «Строй» и «Объект» содержат информацию о месте нахождения (выполнения) строительно-монтажных работ. Так, в поле «Стройка» укажите название строительства и адрес. В поле «Объект» пропишите полное наименование строительного объекта в соответствии с проектно-сметной документацией и предметом договора.

3. Теперь вписываем вид деятельности по ОКПД в КС-2, который присвоен заказчику в соответствии с [Приказом Росстандарта от 31.01.2014 № 14-ст.](#)

4. Регистрируем сведения о заключенном контракте, договоре, соглашении на выполнение строительно-монтажных работ. Прописываем в соответствующем поле дату заключения соглашения в формате ДД.ММ.ГГГГ и номер соглашения.

5. Затем указываем дату составления акта, его номер с учетом хронологического порядка. Также прописываем период времени, за который был составлен документ.

6. Вносим сведения о сметной стоимости работ. Сумму указываем в рублях. Отметим, что данные должны соответствовать условиям заключенного договора, а также быть подтверждены проектно-сметной документацией.

Титульная часть заполнена. Теперь приступаем к заполнению табличной части акта КС-2, образец заполнения в 2020 году будет следующий:

1. Номер по порядку — присваиваем порядковый номер, новый для каждой позиции.

2. «Номер позиции по смете» — указываем номер позиции СМР, в соответствии с утвержденной проектно-сметной документацией. Если в рамках одного контракта исполняется несколько смет, то нумерация может дублироваться.

3. Наименование работ нужно прописывать в строгом соответствии с утвержденной сметой. Сокращение, изменение или дополнение наименований не допускается.

4. Номер единичной расценки также заносится из данных сметной документации, в соответствии с действующим классификатором и сборником ФЕР.

5. Единица измерения обозначает качественное выражение, присвоенное конкретному виду СМР.

6. Количество выполненных работ — обозначаем количественный показатель, характеризующий выполненный объем. Указывать процентное соотношение не допускается.

7. В графе «Цена за единицу» следует указать учетную цену, которая установлена за конкретный вид СМР. При фиксированных ценах контракта в графе проставьте прочерки.

8. Графа «Стоимость» заполняется в любом случае. Она отражает стоимостное выражение выполненных СМР с учетом объема.

При наличии разногласий или замечаний к порядку и срокам исполнения условий соглашения в документе делаются соответствующие записи.

После заполнения формы КС-2 (пример заполнения) составляется справка о стоимости выполненной работы. Затем оба документа направляются заказчику для проведения сверки, утверждения и дальнейшей оплаты.

### ***Как заполнить КС-3***

Используйте унифицированный бланк, который утвержден Постановлением Госкомстата № 100 от 11.11.1999 (ОКУД 0322001).

Заполнение титульной части справки аналогично порядку составления акта. Прописываем регистрационные сведения об инвесторе, заказчике и исполнителе. Указываем сведения о контракте, стройке, периоде исполнения СМР. Затем регистрируем номер справки и дату ее составления. Теперь переходим к составлению таблицы:

1. Прописываем номер по порядку — новый для каждой строки.
2. Подробно описываем виды СМР, объекта, этапа или оборудования.
3. Код вида работ — указываем при наличии такового.
4. Цена нарастающим итогом.
5. Стоимость, которая определена исполнителем в начале отчетного периода.
6. Итоговая стоимость, сложившаяся по окончанию СМР или этапа.

Затем заполняется итоговая часть таблицы: указывается итоговая сумма затрат на выполненные СМР. Выделяется НДС, причем по той ставке, которую обязан применять исполнитель (подрядчик) по нормам НК РФ. В конце указывается сумма СМР с учетом НДС.

Готовый бланк заверяется подписями и печатями ответственных лиц каждой из сторон.

Унифицированная форма № КС-2  
 Утверждена Постановлением Госкомстата  
 России  
 от 11.11.99 № 100

		Форма по ОКУД	Код 0322005		
Инвестор	<u>ООО "Заказчик", г. Москва, ш. Энтузиастов, д. 58/44, к. 3, т/ф (499) 308-85-82</u> (организация, адрес, телефон, факс)	по ОКПО	74133221		
Заказчик (Генподрядчик)	<u>ООО "Заказчик", г. Москва, ш. Энтузиастов, д. 58/44, к. 3, т/ф (499) 308-85-82</u> (организация, адрес, телефон, факс)	по ОКПО	74133221		
Подрядчик (Субподрядчик)	<u>ООО "Подрядчик", г. Москва, ул. Кетчерская, д. 15, т/ф (495) 300-55-69</u> (организация, адрес, телефон, факс)	по ОКПО	25896441		
Стройка	<u>2-секционный монолитный жилой дом переменной этажности (10 - 12) с пристроенной подземной автостоянкой на 100 м/мест и индивидуальным тепловым пунктом (ИТП). Адрес: г. Москва, ш. Энтузиастов, кадастровый номер земельного участка 77:03:0004009:2137</u> (наименование, адрес)		-		
Объект	<u>Проведение геодезических и общестроительных земляных работ для строительства 2-секционного монолитного жилого дома переменной этажности (20 - 22 - 24) с пристроенной подземной автостоянкой на 100 м/мест и индивидуальным тепловым пунктом (ИТП)</u> (наименование)		-		
		Вид деятельности по ОКДП	41.20 71.12		
		Договор подряда (контракт)	номер	1	
			дата	15	01 19
		Вид операции	-		

Номер документа	Дата составления
2	27.07.2019

Отчетный период	
с	по
01.02.2019	27.07.2019

**АКТ**  
**О ПРИЕМКЕ ВЫПОЛНЕННЫХ РАБОТ**

Сметная (договорная) стоимость в соответствии с договором подряда (субподряда)

Шестнадцать миллионов триста семьдесят пять тысяч-----

руб

Номер		Наименование работ	Номер единичной расценки	Единица измерения	Выполнено работ		
по порядку	позиции по смете				количество	цена за единицу, руб.	стоимость, руб.
1	2	3	4	5	6	7	8
1	5	Геодезические работы	-	-	-	-	2 000 000-00
2	6	Разработка котлована	2-81-0201-35-7	куб. м	20 000	350-00	7 000 000-00
3	7	Установка распорочной системы котлована	2-81-0201-36-0	м	120	25 000-00	3 000 000-00
4	8	Вывоз грунта контейнерами	2-81-0201-40-2	контейнер	1 250	3 500-00	4 375 000-00
Итого					-	X	16 375 000-00

2-я страница формы № КС-2

Номер		Наименование работ	Номер единичной расценки	Единица измерения	Выполнено работ		
по порядку	позиции по смете				количество	цена за единицу, руб.	стоимость, руб.
1	2	3	4	5	6	7	8



**Приня  
л**

*Начальник  
отдела  
капитального  
строительства  
(по  
доверенности  
ООО  
"Заказчик" от  
26.07.2018 N  
17)*  
\_\_\_\_\_  
(должность)

М.П

.

*Приемкин*  
\_\_\_\_\_  
(подпись)

*Приемкие К. П.*  
\_\_\_\_\_  
(расшифровка подписи)

Унифицированная форма № КС-3  
 Утверждена Постановлением Госкомстата России  
 от 11.11.99 № 100

Форма по ОКУД	Код
	0322001

Инвестор ООО "Заказчик", г. Москва, ш. Энтузиастов, д. 58/44, к. 3, т/ф (499) 308-85-82 по ОКПО 74133221  
 (организация, адрес, телефон, факс)

Заказчик (Генподрядчик) ООО "Заказчик", г. Москва, ш. Энтузиастов, д. 58/44, к. 3, т/ф (499) 308-85-82 по ОКПО 74133221  
 (организация, адрес, телефон, факс)

Подрядчик (Субподрядчик) ООО "Подрядчик", г. Москва, ул. Кетчерская, д. 15, т/ф (495) 300-55-69 по ОКПО 25896441  
 (организация, адрес, телефон, факс)

Стройка 2-секционный монолитный жилой дом переменной этажности (10 - 12) с подземной автостоянкой на 100 м/мест и индивидуальным тепловым пунктом (ИТП). Адрес: г. Москва, ш. Энтузиастов, кадастровый номер земельного участка 77:03:0004009:2137 по ОКПО -  
 (наименование, адрес)

Договор подряда (контракт)	Вид деятельности по ОКДП		
	номер	41.20 71.12	
	дата	15	01 2019
	Вид операции	-	

СПРАВКА	Номер документа	Дата составления	Отчетный период	
	2	27.07.2019	с	по
			01.02.2019	27.07.2019

**О СТОИМОСТИ ВЫПОЛНЕННЫХ РАБОТ И ЗАТРАТ**

Но-мер	Наименование пусковых комплексов, этапов, объектов, видов выполненных работ, оборудования, затрат	Код	Стоимость выполненных работ и затрат, руб.
--------	---	-----	--





Подрядчик (Субподрядчик)

Генеральный директор  
(должность)

Подрядов  
(подпись)

Подрядов Игорь Борисович  
(расшифровка подписи)

М.П.

**Порядок выполнения работы:**

1. Изучить порядок заполнения бланков ВК-2 и КС-3
2. Заполнить эти бланки в по данным локальных смет

**Форма представления результата:**

Заполненные бланки КС-2 и КС-3

**Критерии оценки:**

- обоснование, логичность, четкость, правильное оформление задачи, справедливость и правдивость выводов, верность расчетов.

### **Практическое занятие №39.**

Оформление периодической отчетной документации по контролю использования сметных лимитов (форма КС-2, КС-3) с применением программного комплекса..

**Цель:** научиться оформлять формы КС-2 и КС-3с применением программного комплекса

**Выполнив работу, Вы будете:**

**уметь:**

- У16 калькулировать сметную, плановую, фактическую себестоимость строительных работ на основе утвержденной документации;
- У17 определять величину прямых и косвенных затрат в составе сметной, плановой, фактической себестоимости строительных работ на основе утвержденной документации;
- У18 оформлять периодическую отчетную документацию по контролю использования сметных лимитов;
- У01.1 распознавать задачу и/или проблему в профессиональном и/или социальном контексте;
- У01.2 анализировать задачу и/или проблему и выделять её составные части;
- У01.3 определять этапы решения задачи;
- У01.4 выявлять и эффективно искать информацию, необходимую для решения задачи и/или проблемы;
- У01.5 составлять план действий;
- У01.6 определить необходимые ресурсы;
- У01.7 учитывать временные ограничения и сроки при решении профессиональных задач;
- У01.8 владеть актуальными методами работы в профессиональной и смежных сферах;
- У01.9 реализовать составленный план;
- У01.10 работать в изменяющихся условиях, в том числе в стрессовых;
- У01.11 оценивать результат и последствия своих действий (самостоятельно или с помощью наставника);
- У02.1 определять задачи для поиска информации;
- У02.2 определять необходимые источники информации;
- У02.3 планировать процесс поиска;
- У02.4 структурировать получаемую информацию;
- У02.5 выделять наиболее значимое в перечне информации;
- У02.6 оценивать практическую значимость результатов поиска;
- У02.7 оформлять результаты поиска;
- У03.1 определять актуальность нормативно-правовой документации в профессиональной деятельности;
- У03.2 применять современную научную профессиональную терминологию;
- У03.3 определять и выстраивать траектории профессионального развития и самообразования;
- У03.4 применять исследовательские приемы и навыки, чтобы быть в курсе последних отраслевых решений;
- У04.2 взаимодействовать с коллегами, руководством, клиентами в ходе профессиональной деятельности;

- У04.5 использовать коммуникационные навыки при работе в команде для успешной работы над групповым решением проблем;
- У04.8 эффективно работать в команде;
- У04.9 использовать навыки управления проектами в распределении ресурсов и формировании графика выполнения задач;
- У05.3 излагать свои мысли и оформлять документы по профессиональной тематике на государственном языке;
- У06.2 описывать значимость своей специальности для развития экономики и среды жизнедеятельности граждан российского государства;
- У07.1 соблюдать нормы экологической безопасности;
- У07.2 определять направления ресурсосбережения в рамках профессиональной деятельности по специальности;
- У07.3 использовать энергосберегающие и ресурсосберегающие технологии в профессиональной деятельности по специальности;
- У09.1 применять средства информационных технологий для решения профессиональных задач;
- У09.2 использовать современное программное обеспечение;
- У10.2 участвовать в диалогах на знакомые общие и профессиональные темы;
- У10.6 понимать тексты на базовые профессиональные темы;
- У10.7 читать, понимать и находить необходимые технические данные и инструкции в руководствах в любом доступном формате;
- У11.1 применять знания по финансовой грамотности для профессиональной деятельности и в повседневной жизни;
- У11.5 определять инвестиционную привлекательность коммерческих идей в рамках профессиональной деятельности.

**Материальное обеспечение:** Мультимедийные средства хранения, передачи и представления информации. Учебно-методическая документация, дидактические средства.

ПК, Альбомы плакатов по отделочным работам

Комплект плакатов по общестроительным работам (опалубочные, арматурные, бетонные)

Плакаты с наглядным пособием. Комплект плакатов по отделочным работам.

**Задание:**

В программе оформить формы КС-2 и КС-3 по данным своих локальных смет

**Порядок выполнения работы:**

1. По данным любой локальной сметы оформить форму КС-2
2. На основании формы КС-2 оформить форму КС-3

**Форма представления результата:**

Формы КС-2 и КС-3 в программе Гранд - смета

**Критерии оценки:**

- обоснование, логичность, четкость, правильное оформление форм.