

Министерство науки и высшего образования Российской Федерации
Федеральное государственное бюджетное образовательное учреждение
высшего образования
«Магнитогорский государственный технический университет
им. Г. И. Носова»
Многопрофильный колледж



УТВЕРЖДАЮ
Директор
/ С.А. Махновский
28.06.2023г

РАБОЧАЯ ПРОГРАММА УЧЕБНОЙ ДИСЦИПЛИНЫ
ОПЦ.07 Информационные технологии в профессиональной деятельности
Профессиональный цикл
программы подготовки специалистов среднего звена
специальности 13.02.11 Техническая эксплуатация и обслуживание электрического и
электромеханического оборудования (по отраслям)

Квалификация: Техник


Форма обучения очная
на базе основного общего образования

Магнитогорск, 2023


Рабочая программа учебной дисциплины **Информационные технологии в профессиональной деятельности** разработана на основе: ФГОС по специальности среднего профессионального образования 13.02.11 Техническая эксплуатация и обслуживание электрического и электромеханического оборудования (по отраслям), утвержденного приказом Министерства образования и науки Российской Федерации от «07» декабря 2017г №1196

Организация-разработчик: Многопрофильный колледж ФГБОУ ВО «Магнитогорский государственный технический университет им. Г. И. Носова»

Разработчик:

преподаватель МпК ФГБОУ ВО «МГТУ им. Г.И. Носова»  / Корчагина Марина Николаевна

ОДОБРЕНО

Предметной комиссией
«Информатики и ИКТ»
Председатель И.В. Давыдова 
Протокол № 11 от 21.06.2023г


Методической комиссией МпК
Протокол №6 от 28.06.2023г

Рецензент:

Шашкова Юлия Николаевна, преподаватель ГАПОУ ЧО «Политехнический колледж»

(должность, ученая степень, ученое звание)



 / Ю.Н. Шашкова /
(подпись) (И.О. Фамилия)

СОДЕРЖАНИЕ

	стр.
1. ОБЩАЯ ХАРАКТЕРИСТИКА РАБОЧЕЙ ПРОГРАММЫ УЧЕБНОЙ ДИСЦИПЛИНЫ	4
2. СТРУКТУРА И СОДЕРЖАНИЕ УЧЕБНОЙ ДИСЦИПЛИНЫ	6
3. УСЛОВИЯ РЕАЛИЗАЦИИ УЧЕБНОЙ ДИСЦИПЛИНЫ	11
4. КОНТРОЛЬ И ОЦЕНКА РЕЗУЛЬТАТОВ ОСВОЕНИЯ УЧЕБНОЙ ДИСЦИПЛИНЫ	13
ПРИЛОЖЕНИЕ 1	20
ПРИЛОЖЕНИЕ 2	22
ПРИЛОЖЕНИЕ 3	25
ЛИСТ РЕГИСТРАЦИИ ИЗМЕНЕНИЙ И ДОПОЛНЕНИЙ	26

1 ОБЩАЯ ХАРАКТЕРИСТИКА РАБОЧЕЙ ПРОГРАММЫ УЧЕБНОЙ ДИСЦИПЛИНЫ

1.1 Область применения программы

Рабочая программа учебной дисциплины «Информационные технологии в профессиональной деятельности» является частью программы подготовки специалистов среднего звена по специальности 13.02.11 Техническая эксплуатация и обслуживание электрического и электромеханического оборудования (по отраслям). Рабочая программа составлена для очной формы обучения.

1.2 Место дисциплины в структуре программы подготовки специалистов среднего звена

Учебная дисциплина «Информационные технологии в профессиональной деятельности» относится к общепрофессиональному циклу.

Освоению учебной дисциплины предшествует изучение учебных дисциплин: ПД.01 Математика, БД.11 Информатика, ЕН.01 Математика, ЕН.02 «Информатика».

Дисциплина «Информационные технологии в профессиональной деятельности» является предшествующей для изучения следующих учебных дисциплин, профессиональных модулей:

- ПМ.01 Организация простых работ по техническому обслуживанию и ремонту электрического и электромеханического оборудования;
- ПМ.02 Выполнение Сервисного обслуживания бытовых машин и приборов;
- ПМ.03 Организация деятельности производственного подразделения;
- ПМ.05 Выполнение работ по одной или нескольким профессиям рабочих, должностям служащих;
- ПМ.06 Технологическое обслуживание и ремонт средств автоматизации и приборов технологического оборудования металлургической отрасли.

1.3 Цель и планируемые результаты освоения дисциплины:

Содержание дисциплины ориентировано на подготовку обучающихся к освоению профессиональных модулей программы подготовки специалистов среднего звена по специальности и овладению следующими общими и профессиональными компетенциями:

ПК 1.4. Составлять отчетную документацию по техническому обслуживанию и ремонту электрического и электромеханического оборудования;

ОК 02. Использовать современные средства поиска, анализа и интерпретации информации и информационные технологии для выполнения задач профессиональной деятельности;

<i>Код ПК/ ОК</i>	<i>Умения</i>	<i>Знания</i>
ОК 02	Уо 02.01 определять задачи для поиска информации; Уо 02.02 определять, необходимые источники информации; Уо 02.04 выделять наиболее значимое в перечне информации; Уо 02.06 оформлять результаты поиска, применять средства информационных технологий	Зо 02.01 номенклатура информационных источников, применяемых в профессиональной деятельности; Зо 02.02 приемы структурирования информации; Зо 02.04 современные средства и устройства информатизации, порядок их применения и программное обеспечение в профессиональной деятельности в том числе с использованием цифровых средств;

	<p>для решения профессиональных задач; Уо 02.07 использовать современное программное обеспечение; Уо 02.08 использовать различные цифровые средства для решения профессиональных задач;</p>	
ПК 1.4	<p>У1. пользоваться пакетами специализированных программ для проектирования, расчета и выбора оптимальных параметров систем электроснабжения; У2 - выполнять расчеты электрических нагрузок; У3 -создавать проектную документацию с использованием персонального компьютера.</p>	<p>31. пакетов специализированных программ для расчета и проектирования систем электроснабжения; 32. о технических решениях по применению микропроцессорной и микроконтроллерной техники в электроэнергетике; 33. о программировании микроконтроллеров;</p>

2 СТРУКТУРА И СОДЕРЖАНИЕ УЧЕБНОЙ ДИСЦИПЛИНЫ

2.1 Объем учебной дисциплины и виды учебной работы

Вид учебной работы	Объем часов
Максимальная учебная нагрузка (всего)	65
Объем образовательной программы	60
в том числе:	
лекции, уроки	2
практические занятия	58
лабораторные занятия	Не предусмотрено
курсовая работа (проект)	Не предусмотрено
консультации	Не предусмотрено
Самостоятельная работа	5
Промежуточная аттестация - Дифференцированный зачет	

2.2 Тематический план и содержание учебной дисциплины «Информационные технологии в профессиональной деятельности»

Наименование разделов и тем	Содержание учебного материала и формы организации деятельности обучающихся	Объем, акад. ч/ в том числе в форме практической подготовки, акад.ч	Код ОК/ПК	Коды осваиваемых элементов компетенций
1	2	3	4	5
РАЗДЕЛ 1 ПРОГРАММНОЕ ОБЕСПЕЧЕНИЕ В ПРОФЕССИОНАЛЬНОЙ ДЕЯТЕЛЬНОСТИ		65/0		
Тема 1. Программируемые логические реле ONI PLR-S.	Содержание учебного материала:	23/0		
	Программа моделирования функциональных блоков ONI PLR-S. Интерфейс. Разработка и создание проектов. Логические элементы, триггеры. Программирование логических реле.	2	ПК 1.4, ОК 02	У1, 31,32, 33,Уо 02.01,Уо 02.02, Уо 02.04,Уо 02.06 Уо 02.07,Уо 02.08 Зо 02.01,Зо 02.02 Зо 02.04
	В том числе, практических работ	16/0		
	Практическая работа 1. Программирование освещения подъезда жилого дома в ONI PLR-S.	2/0	ПК 1.4, ОК 02	У1, 31,32, 33,Уо 02.01,Уо 02.02, Уо 02.04,Уо 02.06 Уо 02.07,Уо 02.08 Зо 02.01,Зо 02.02 Зо 02.04
	Практическая работа 2. Программирование управления откатными или секционными воротами в ONI PLR-S.	2/0	ПК 1.4, ОК 02	У1, 31,32, 33,Уо 02.01,Уо 02.02, Уо 02.04,Уо 02.06 Уо 02.07,Уо 02.08 Зо 02.01,Зо 02.02 Зо 02.04

	Практическая работа 3. Программирование управления вытяжной вентиляцией в ONI PLR-S.	2/0	ПК 1.4, ОК 02	У1, 31,32, 33,Уо 02.01,Уо 02.02, Уо 02.04,Уо 02.06 Уо 02.07,Уо 02.08 Зо 02.01,Зо 02.02 Зо 02.04
	Практическая работа 4. Программирование управления насосной парой в ONI PLR-S.	2/0	ПК 1.4, ОК 02	У1, 31,32, 33,Уо 02.01,Уо 02.02, Уо 02.04,Уо 02.06 Уо 02.07,Уо 02.08 Зо 02.01,Зо 02.02 Зо 02.04
	Практическая работа 5. Программирование управления работой светофора в ONI PLR-S.	4/0	ПК 1.4, ОК 02	У1, 31,32, 33,Уо 02.01,Уо 02.02, Уо 02.04,Уо 02.06 Уо 02.07,Уо 02.08 Зо 02.01,Зо 02.02 Зо 02.04
	Практическая работа 6. Программирование управления мешалкой для молока и сливок в ONI PLR-S.	4/0	ПК 1.4, ОК 02	У1, 31,32, 33,Уо 02.01,Уо 02.02, Уо 02.04,Уо 02.06 Уо 02.07,Уо 02.08 Зо 02.01,Зо 02.02 Зо 02.04
	Самостоятельная работа обучающихся:	5/0		
	Самостоятельная работа обучающихся: построение схемы в программе ONI PLR-S.	5/0	ПК 1.4, ОК 02	У1, 31,32, 33,Уо 02.01,Уо 02.02, Уо 02.04,Уо 02.06 Уо 02.07,Уо 02.08 Зо 02.01,Зо 02.02 Зо 02.04
Тема 2.	Содержание учебного материала:	16/0		

Программируемые логические реле в Owen Logic

Программа моделирования функциональных блоков Owen Logic. Интерфейс. Разработка и создание проектов. Логические элементы, триггеры. Программирование логических реле		ПК 1.4, ОК 02	У1, 31,32, 33,Уо 02.01,Уо 02.02, Уо 02.04,Уо 02.06 Уо 02.07,Уо 02.08 3о 02.01,3о 02.02 3о 02.04
В том числе, практических работ	16/0		
Практическая работа 7. Программирование управления освещением в Owen Logic.	2/0	ПК 1.4, ОК 02	У1, 31,32, 33,Уо 02.01,Уо 02.02, Уо 02.04,Уо 02.06 Уо 02.07,Уо 02.08 3о 02.01,3о 02.02 3о 02.04
Практическая работа 8. Программирование управления уровнем воды в баке в Owen Logic.	2/0	ПК 1.4, ОК 02	У1, 31,32, 33,Уо 02.01,Уо 02.02, Уо 02.04,Уо 02.06 Уо 02.07,Уо 02.08 3о 02.01,3о 02.02 3о 02.04
Практическая работа 9. Программирование управления системой управлением жалюзи в Owen Logic.	2/0	ПК 1.4, ОК 02	У1, 31,32, 33,Уо 02.01,Уо 02.02, Уо 02.04,Уо 02.06 Уо 02.07,Уо 02.08 3о 02.01,3о 02.02 3о 02.04
Практическая работа 10. Программирование управления освещением витрины в Owen Logic.	2/0	ПК 1.4, ОК 02	У1, 31,32, 33,Уо 02.01,Уо 02.02, Уо 02.04,Уо 02.06 Уо 02.07,Уо 02.08 3о 02.01,3о 02.02 3о 02.04
Практическая работа 11. Программирование управления работой светофора в Owen Logic	4/0	ПК 1.4, ОК 02	У1, 31,32, 33,Уо 02.01,Уо 02.02, Уо 02.04,Уо 02.06 Уо 02.07,Уо 02.08 3о 02.01,3о 02.02 3о 02.04

	Практическая работа 12. Программирование в Owen Logic.	4/0	ПК 1.4, ОК 02	У1, 31,32, 33,Уо 02.01,Уо 02.02, Уо 02.04,Уо 02.06 Уо 02.07,Уо 02.08 3о 02.01,3о 02.02 3о 02.04
Тема 3. Расчет электрических цепей с помощью программы Mathcad.	Содержание учебного материала	12/0		
	1. Основные возможности программы Mathcad. 2. Запись математических выражений. Построение графиков в программе Mathcad.		ПК 1.4, ОК 02	У2, 31, 3о 02.01,3о 02.02 3о 02.04
	В том числе, практических работ	12/0		
	Практическая работа 13. Запись математических выражений и вычислений их значений при заданных исходных данных.	4/0	ПК1.4, ОК 02	У2, 31, 3о 02.01,3о 02.02 3о 02.04
	Практическая работа 14. Построение графиков функций в Mathcad	4/0	ПК1.4, ОК 02	У2, 31, 3о 02.01,3о 02.02 3о 02.04
	Практическая работа 15. Расчет электрических цепей в Mathcad.	4/0	ПК1.4, ОК 02	У2, 31, 3о 02.01,3о 02.02 3о 02.04
Тема 4. Построение электрических схем в программе Компас 3D	Содержание учебного материала	14/0		
	САПР Компас-График. Интерфейс. Фрагмент. Чертеж. Виды. Построение графических примитивов. Менеджер библиотек. Библиотека ESK.		ПК1.4, ОК 02	У3, 3о 02.01, 3о 02.04
	В том числе, практических работ	14/0		
	Практическая работа 16. Построение электрических схем в программе Компас 3D.	6/0	ПК1.4, ОК 02	У3, 3о 02.01, 3о 02.04
	Практическая работа 17. Построение электрических схем с использованием библиотеки ESK.	6/0	ПК1.4, ОК 02	У3, 3о 02.01, 3о 02.04
Практическая работа №18 Использование программного обеспечения в профессиональной деятельности специалиста	2/0	ПК1.4, ОК 02	У3, 3о 02.01, 3о 02.04	
Всего		65/0		

3 УСЛОВИЯ РЕАЛИЗАЦИИ УЧЕБНОЙ ДИСЦИПЛИНЫ

3.1 Материально-техническое обеспечение

Для реализации программы учебной дисциплины предусмотрены следующие специальные помещения и оснащение:

Тип и наименование специального помещения	Оснащение специального помещения
Кабинет Информационных технологий в профессиональной деятельности	Мультимедийные средства хранения, передачи и представления информации. Учебно-методическая документация, дидактические средства

3.2 Учебно-методическое и информационное обеспечение реализации программы

Основная литература

1. Гвоздева, В. А. Информатика, автоматизированные информационные технологии и системы [Электронный ресурс] : учебник / В. А. Гвоздева. - Москва: ИД ФОРУМ, НИЦ ИНФРА-М, 2019. - 544 с.: 60x90 1/16. - (Профессиональное образование) ISBN 978-5-8199-0449-7 - Режим доступа: <https://znanium.com/read?id=333415>
2. Советов, Б. Я. Информационные технологии : учебник для среднего профессионального образования / Б. Я. Советов, В. В. Цехановский. — 7-е изд., перераб. и доп. — Москва : Издательство Юрайт, 2019. — 327 с. — (Профессиональное образование). — ISBN 978-5-534-06399-8. — Текст : электронный // ЭБС Юрайт [сайт]. — URL: <https://urait.ru/bcode/433277>

Дополнительная литература

1. Немцова, Т.И. Программирование на языке высокого уровня. Программирование на языке C++ [Электронный ресурс]: учебное пособие / Т.И. Немцова, С.Ю. Голова, А.И. Терентьев : под ред. Л.Г.Гагариной. - Москва: ИД "ФОРУМ": ИНФРА-М, 2019. - 512 с. Режим доступа : <https://znanium.com/read?id=333180>. - Загл. с экрана.

Программное обеспечение:

MS Windows 7 (подписка Imagine Premium)
MS Office 2007
КОМПАС 3D

1. Официальный сайт Mathcad. [Электронный ресурс].URL: <https://www.ptc.com/en/products/mathcad> – Загл. с экрана
2. Официальный сайт микроконтроллеров PIC и AVR. [Электронный ресурс]. URL: <http://www.microchip.com> – Загл. с экрана

3.2 Учебно-методическое обеспечение самостоятельной работы обучающихся

Самостоятельная работа является обязательной для каждого обучающегося. Самостоятельная работа может осуществляться индивидуально или группами в зависимости от цели, объема, конкретной тематики самостоятельной работы, уровня сложности, уровня умений обучающихся.

Контроль результатов внеаудиторной самостоятельной работы осуществляется в пределах времени, отведенного на обязательные учебные занятия и внеаудиторную самостоятельную работу обучающихся по учебной дисциплине, проходит как в письменной, так и устной или смешанной форме, с представлением изделия или продукта самостоятельной деятельности.

В качестве форм и методов контроля внеаудиторной самостоятельной работы используются: проверка выполненной работы преподавателем.

№	Наименование раздела/темы	Оценочные средства (задания) для самостоятельной внеаудиторной работы
1	Тема 1. Программируемые логические реле ONI PLR-S.	<p>Практическое задание: построение схему в ONI PLR-S.</p> <p>Цель: Проверка и закрепление знаний по моделированиюсхем.</p> <p>Рекомендации по выполнению задания: В программном продукте ONI PLR-S с помощью функциональных блоков построить алгоритм согласно условию:</p> <ul style="list-style-type: none">Элементы управления и нагрузки.1-группа – общее освещение HL1.2-группа – дополнительное освещение HL2.3-группа – минимальное освещение HL3.SA1 – фотореле.SA2 – датчик движения.SB1 – кнопка тестирования источников света. <p>при поступлении сигнала с SA1, источники света 1-группы включены.</p> <p>при поступлении/снятии сигнала с SA2, включаются/выключаются источники света 2-группы.</p> <p>при поступлении сигнала с кнопки SB1, включаются все источники света.</p> <p>Оценка «отлично» выставляется, если выполнены все заданияпрактического занятия, допущены 1-2 недочеты.</p> <p>Оценка «хорошо» выставляется, если работа выполнена вполном объеме, допущены одна ошибка или более двух недочетов при выполнении задания.</p> <p>Оценка «удовлетворительно» выставляется, если задания выполнены не в полном объеме, допущены 1-2 ошибки привыполнении заданий.</p> <p>Оценка «неудовлетворительно» выставляется, если заданиене выполнено</p>

4. КОНТРОЛЬ И ОЦЕНКА РЕЗУЛЬТАТОВ ОСВОЕНИЯ ДИСЦИПЛИНЫ

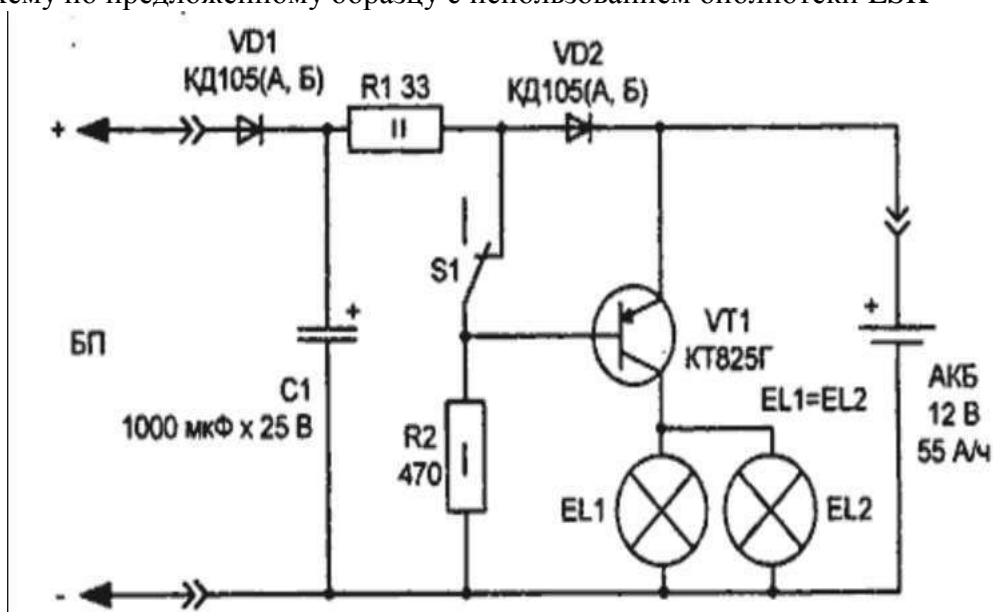
Контроль и оценка результатов освоения дисциплины осуществляется преподавателем в процессе текущего контроля и промежуточной аттестации.

4.1 Текущий контроль

№	Контролируемые разделы (темы) учебной дисциплины	Контролируемые результаты (умения, знания)	Наименование оценочного средства
1	Тема 1. Программируемые логические реле ONI PLR-S.	У1, З1,З2, З3, У0 02.01, У0 02.02, У0 02.04, У0 02.06 У0 02.07, У0 02.08 З0 02.01, З0 02.02 З0 02.04	Практическая работа
2	Тема 2. Программируемые логические реле в Owen Logic	У1, З1,З2, З3, У0 02.01, У0 02.02, У0 02.04, У0 02.06 У0 02.07, У0 02.08 З0 02.01, З0 02.02 З0 02.04	Практическая работа Тест
3	Тема 3. Расчет электрических цепей с помощью программы Mathcad.	У2, З1, З0 02.01, З0 02.02 З0 02.04	Практическая работа Тест
4	Тема 4. Построение электрических схем в программе Компас 3D	У3, З0 02.01, З0 02.04	Практическая работа

ТИПОВОЙ ВАРИАНТ КОНТРОЛЬНОЙ РАБОТЫ

Построить схему по предложенному образцу с использованием библиотеки ESK



4.2 Промежуточная аттестация



Промежуточная аттестация обучающихся осуществляется по завершении изучения дисциплины и позволяет определить качество и уровень ее освоения.

Форма промежуточной аттестации по дисциплине «Информационные технологии в профессиональной деятельности» - дифференцированный зачет.

Дифференцированный зачет включает в себя:

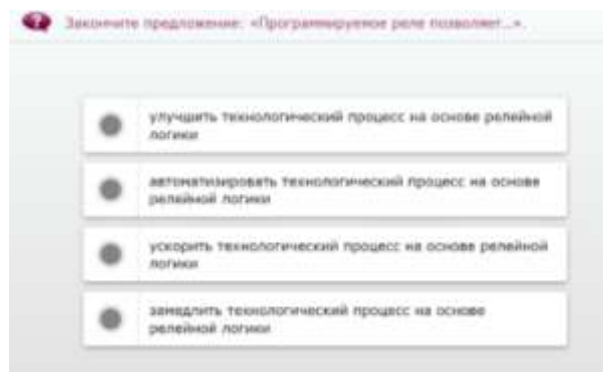
- Оценку уровня освоения уровня знаний и умений по дисциплине «Информационные технологии в профессиональной деятельности» тестированием. Время выполнения теста: подготовка, выполнение- 20 минут.
- Выполнение практического задания на персональном компьютере, используя программное обеспечение Компас 3D или ONI PLR-S. Время выполнения: 60 минут.

Результаты обучения	Оценочные средства для промежуточной аттестации
----------------------------	--------------------------------------------------------

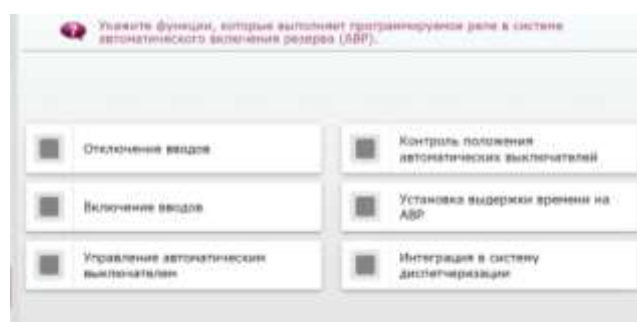
<p>ПК 1.4, У1, У2, У3, 31, 32, 33,</p> <p>ОК 02, Уо 02.01, Уо 02.02, Уо 02.04, Уо 02.06, Уо 02.07, Уо 02.08, Зо 02.01, Зо 02.02, Зо 02.04.</p>	<p style="text-align: center;">Блок 1. Тестирование. Выбрать один правильный ответ</p> <p>1. Как задать чертежу масштаб в Компас 3D</p> <ol style="list-style-type: none"> 1) Воспользоваться командой Меню Вставка-Вид и затем задать масштаб в окошке на панели внизу 2) Правой кнопкой мыши-Изменить масштаб 3) Активировать объект двойным щелчком и на панели внизу задать масштаб 4) Написать масштаб от руки в ячейке основной надписи <p>2. Установить соответствие в Компас 3D</p> <ol style="list-style-type: none"> 1. Поменять ориентацию листа в Компас 3D 2. Открыть библиотеку для построения электротехнических чертежей 3. Интерфейс библиотеки для построения электротехнических чертежей 4. Дерево построения детали <p>3. Как укоротить отрезок Компас 3D</p> <ol style="list-style-type: none"> 1) Щелкнуть по отрезку и укоротить вручную, перетаскивая мышкой замаркер 2) Два раза щелкнуть по отрезку и изменить его длину в окошке внизу натекущей панели 3) 1 и 2 ответ верны 4) Правой кнопкой мыши активировать команду Обрезать <p>4. Указать последовательность создания 3D-Модели в системе КОМПАС</p> <ol style="list-style-type: none"> 1) Выполнить плоский чертеж 2) Выполнить команду Выдавливание  3) Указать плоскость 4) Закрыть Эскиз 5) Нажать кнопку Эскиз 
------------------------------------------------------------------------------------------------------------------------------------------------------------------------------------------------	-------------------------------------------------------------------------------------------------------------------------------------------------------------------------------------------------------------------------------------------------------------------------------------------------------------------------------------------------------------------------------------------------------------------------------------------------------------------------------------------------------------------------------------------------------------------------------------------------------------------------------------------------------------------------------------------------------------------------------------------------------------------------------------------------------------------------------------------------------------------------------------------------------------------------------------------------------------------------------------------------------------------------------------------------------------------------------------------------------------------------------------------------------------------------------------------------------------------------------------------------------------------------------------------------------------------------------------------------------------------------------------------------------------------------------------------------------------------------------------------------------------------------------------------------------------------------------------------------------------------------------------------------------------------------------

<p>Результаты обучения</p>	<p style="text-align: center;">Оценочные средства для промежуточной аттестации</p>
-----------------------------------	-------------------------------------------------------------------------------------------

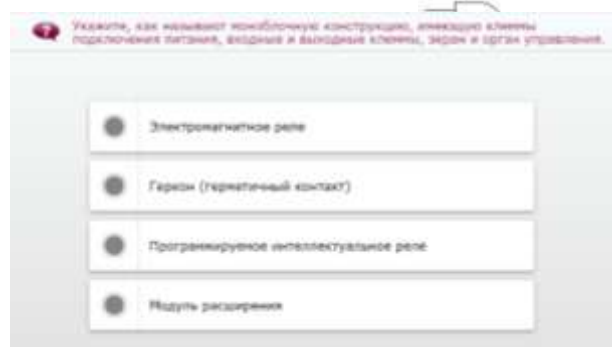
5.



6.



7.



8. Математическая панель MathCAD не содержит кнопку:

- 1) ключевые слова символьных вычислений
- 2) панель тригонометрических функций
- 3) калькулятор
- 4) панель программирования

Результаты обучения

Оценочные средства для промежуточной аттестации

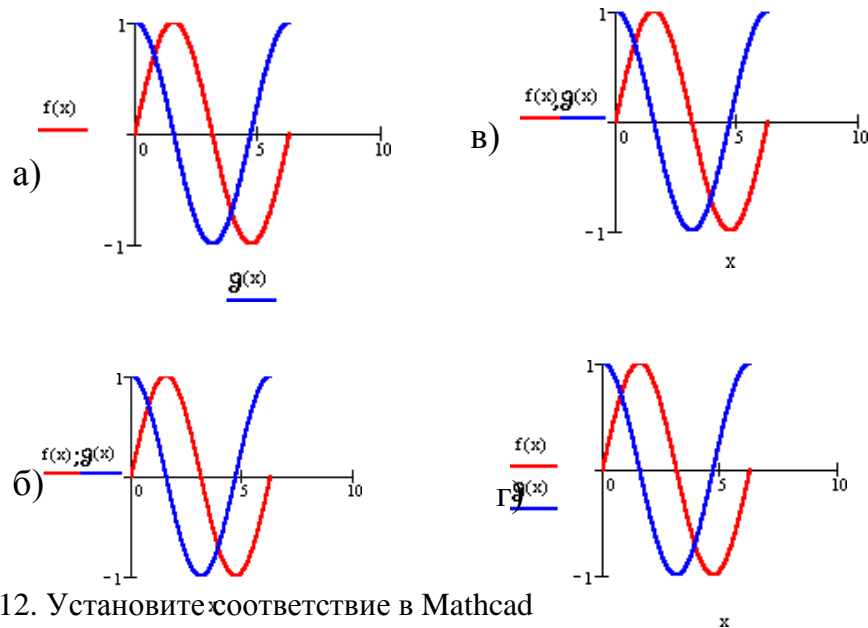
9. На какой панели расположены арифметические операторы в MathCAD?

- 1) Matrix Toolbar
- 2) Graph Toolbar
- 3) Evaluation Toolbar
- 4) Greek Symbol Toolbar
- 5) Calculator Toolbar

10. Для того чтобы построить график функции $f(x)$ в прямоугольно декартовой системе координат нужно в панели графиков выбрать кнопку



11. Для того чтобы построить в одной системе координат графики функций $f(x)=\sin(x)$ и $g(x)=\cos(x)$ поля нужно заполнить следующим образом



12. Установите соответствие в Mathcad

а) Панель операций математического анализа	1) 
б) Панель равенств и отношений	2) 
в) Панель вычислений	3) 
г) Калькулятор	4) 

Результаты обучения

Оценочные средства для промежуточной аттестации

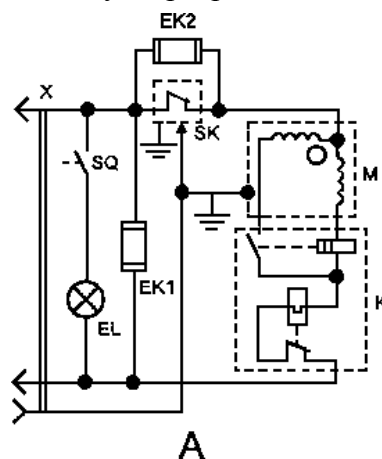
13. Установите соответствие в Mathcad

а) булево равно	1) →
б) присваивание	2) =
в) численное равно	3) :=
г) символьное равно	4) =

Блок 2. Практическое задание
Выполнить задание в соответствии с вариантом:

Вариант 1.

Построить электрическую схему в программе Компас 3D



Вариант 2.

Построить электрическую схему в программе Компас 3D

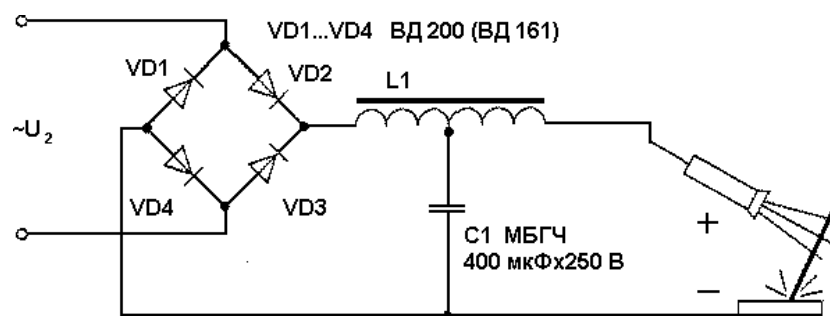


Рис. 1.

Вариант 3.

Построить электрическую схему в программе Компас 3D

Результаты обучения	Оценочные средства для промежуточной аттестации
	<div data-bbox="475 286 1316 728" data-label="Diagram"> </div> <p data-bbox="427 768 1284 840"> Вариант 4. В программе ONI PLR-S построить схемы по предложенному </p> <div data-bbox="486 855 1337 1220" data-label="Diagram"> </div> <p data-bbox="427 1223 544 1256">образцу</p> <p data-bbox="427 1294 1444 1435"> Вариант 5. С помощью языка С составить программу для нахождения значения тока по закону Ома для участка цепи. Значения сопротивления и напряжения вводятся клавиатурой. </p>

Критерии оценки дифференцированного зачета

«Отлично» - теоретическое содержание курса освоено полностью, без пробелов, умения сформированы, все предусмотренные программой учебные задания выполнены, качество их выполнения оценено высоко.

–«Хорошо» - теоретическое содержание курса освоено полностью, без пробелов, некоторые умения сформированы недостаточно, все предусмотренные программой учебные задания выполнены, некоторые виды заданий выполнены с ошибками.

–«Удовлетворительно» - теоретическое содержание курса освоено частично, но пробелы не носят существенного характера, необходимые умения работы с освоенным материалом в основном сформированы, большинство предусмотренных программой обучения учебных заданий выполнено, некоторые из выполненных заданий содержат ошибки.

–«Неудовлетворительно» - теоретическое содержание курса не освоено, необходимые умения не сформированы, выполненные учебные задания содержат грубые ошибки.

**ОБРАЗОВАТЕЛЬНЫЕ ТЕХНОЛОГИИ, ВКЛЮЧАЯ АКТИВНЫЕ И ИНТЕРАКТИВНЫЕ
МЕТОДЫ ОБУЧЕНИЯ**

№ п/п	Название образовательной технологии (с указанием автора) / активные и интерактивные методы обучения	Цель использования образовательной технологии	Планируемый результат использования образовательной технологии	Описание порядка использования (алгоритм применения) технологии в практической профессиональной деятельности
1	Технология проблемного обучения (Д. Дьюи)	приобретение ЗУН, усвоение способов самостоятельной деятельности, развитие познавательных и творческих способностей	сформированы ЗУН у обучающихся, развиты познавательные и творческие способности.	при объяснении материала, закреплении, контроле
2	Информационно - коммуникационные технологии	Применение СЭО «Академия медиа 3.0» в процессе изучения темы 4.2 Программируемые логические реле ONI PLR-S.	сформированы знания и умения по программированию логических реле.	<ol style="list-style-type: none"> 1. Изучение теоретического материала в СЭО «Академия медиа 3.0» 2. Выполнение практической работы 3. Выполнение контрольно-оценочных средств после изучения материала
3	Технология обучение в сотрудничестве/ работа в малых группах	овладение необходимыми знаниями каждым членом команды, развитие способностей работы в команде, повышение познавательного интереса к дисциплине	сформированы знания у обучающихся, развиты способности работы в команде	внимание уделяется «групповым целям» и успеху всей группы, который может быть достигнут в результате самостоятельной работе каждого члена группы в постоянном взаимодействии с другими членами этой же группы при работе над темой, вопросом, подлежащим изучению.

4	Технология использования в обучении игровых методов (Л. С. Выготский, А.Н. Леонтьев, Д.Б. Эльконин)/	стимулирование умственной деятельность учащихся, развитие внимания и познавательного интереса к дисциплине	стимулируется умственная способность у обучающихся, развивается внимание, повышается интерес к дисциплине	в учебную деятельность вводится элемент соревнования, который переводит дидактическую задачу в игровую.
---	------------------------------------------------------------------------------------------------------	------------------------------------------------------------------------------------------------------------	-----------------------------------------------------------------------------------------------------------	---------------------------------------------------------------------------------------------------------

ПЕРЕЧЕНЬ ПРАКТИЧЕСКИХ РАБОТ

Разделы/темы	Темы практических занятий	Количество часов	в форме практической подготовки	Требования ФГОС СПО (уметь)
Тема 1. Программируемые логические реле ONI PLR-S.	Практическое занятие №1. Программирование освещения подъезда жилого дома в ONI PLR-S..	2	0	У1
	Практическое занятие №2. Программирование управления откатными или секционными воротами в ONI PLR-S.	2	0	У1
	Практическое занятие №3. Программирование управления вытяжной вентиляцией в ONI PLR-S	2	0	У1
	Практическое занятие №4. Программирование управления насосной парой в ONI PLR-S.	2	0	У1
	Практическое занятие №5. Программирование управления работой светофора в ONI PLR-S.	4	0	У1
	Практическое занятие №6. Программирование управления мешалкой для молока и сливок в ONI PLR-S.	4	0	У1
Тема 2. Программируемые логические реле Owen Logic.	Практическое занятие №7. Программирование управления освещением в Owen Logic.	2	0	У1

	Практическое занятие №8. Программирование управления уровнем воды в баке в Owen Logic.	2	0	У1
	Практическое занятие №9. Программирование управления системой управлением жалюзи в Owen Logic.	2	0	У1
	Практическое занятие №10. Программирование управления системой управлением жалюзи в Owen Logic.	2	0	У1
	Практическое занятие №11. Программирование управления работой светофора в Owen Logic	4	0	У1
	Практическое занятие №12. Программирование управления мешалкой для молока и сливок в Owen Logic.	4	0	У1
Тема 3. Расчет электрических цепей с помощью программы Mathcad.	Практическое занятие №13. Запись математических выражений и вычисление их значений при заданных исходных данных.	4	0	У2
	Практическое занятие №14. Построение графиков функций в Mathcad	4	0	У2
	Практическое занятие №15. Расчет электрических цепей в Mathcad.	4	0	У2
Тема 4. Построение электрических	Практическое занятие №16. Построение	6	0	У3

схем в программе Компас 3D	электрических схем в программе Компас 3D			
	Практическое занятие №17. Построение электрических схем с использованием библиотеки ESK.	6	0	У3
	Практическая работа №18 Использование программного обеспечения в профессиональн ой деятельности специалиста	2	0	У3
ИТОГО		58	0	

ОБРАЗОВАТЕЛЬНЫЙ МАРШРУТ

Контроль- ная точка	Раздел/тема	Формируемые компетенции (ОК, ПК, У, З)	Оценочные средства	
№1	Тема 1. Программируемые логические реле ONI PLR- S	ПК1.4, ОК 02, У1, 31,32, З3, Уо 02.01, Уо 02.02, Уо 02.04, Уо 02.06 Уо 02.07, Уо 02.08 Зо 02.01, Зо 02.02 Зо 02.04	Практическое задание	Построение схемы в программе ONI PLR
№2	Тема 2. Программируемые логические реле Owen Logic	ПК1.4, ОК 02, У1, 31,32, З3, Уо 02.01, Уо 02.02, Уо 02.04, Уо 02.06 Уо 02.07, Уо 02.08 Зо 02.01, Зо 02.02 Зо 02.04	Практическое задание	Построение схемы в программе Owen Logic
№3	Тема 3. Расчет электрических цепей с помощью программы Mathcad.	ПК1.4, ОК 02, У2, 31, Зо 02.01, Зо 02.02 Зо 02.04	Тест	Тест состоит из вопросов по темам: 1. интерфейс программы Mathcad 2. математические выражения в Mathcad 3. графики в Mathcad 4. функции в Mathcad
№4	Тема 4. Построение электрических схем в программе Компас 3D	ПК1.4, ОК 02, У3, Зо 02.01, Зо 02.04	Практическое задание	Построение электрической схемы с использованием библиотеки ESK

<p>Промежуточная аттестация</p>	<p>Дифференцированный зачет</p>	<p>ПК 1.4, У1, У2, У3, 31, 32, 33, ОК 02, Уо 02.01, Уо 02.02, Уо 02.04, Уо 02.06, Уо 02.07, Уо 02.08, Зо 02.01, Зо 02.02, Зо 02.04.</p>	<p>Итоговый тест</p>	<p>1 блок: 13 вопросов 2 блок: практическое задание</p>
---------------------------------	---------------------------------	----------------------------------------------------------------------------------------------------------------------------------------------------------------------------------------------	----------------------	-----------------------------------------------------------------------------

ЛИСТ РЕГИСТРАЦИИ ИЗМЕНЕНИЙ И ДОПОЛНЕНИЙ

№ п/п	Раздел рабочей программы	Краткое содержание изменения/дополнения	Дата, № протокола заседания ПК/ПЦК	Подпись председателя ПК/ПЦК
		Рабочая программа учебной дисциплины «Информационные технологии в профессиональной деятельности» актуализирована. В рабочую программу внесены следующие изменения:		
	3 УСЛОВИЯ РЕАЛИЗАЦИИ УЧЕБНОЙ ДИСЦИПЛИНЫ п. 3.2 Учебно-методическое и информационное обеспечение реализации программы	<p>п. Учебно-методическое и информационное обеспечение реализации программы читать в новой редакции:</p> <p style="text-align: center;">Основная литература</p> <p>1. Гвоздева, В. А. Информатика, автоматизированные информационные технологии и системы : учебник / В.А. Гвоздева. — Москва : ИД «ФОРУМ» : ИНФРА-М, 2019. — 542 с. — (Среднее профессиональное образование). - ISBN 978-5-8199-0856-3. - Текст : электронный. - URL: https://znanium.com/catalog/product/999615 (дата обращения: 11.09.2023). – Режим доступа: по подписке.</p> <p>2. <i>Советов, Б. Я.</i> Информационные технологии : учебник для среднего профессионального образования / Б. Я. Советов, В. В. Цехановский. — 7-е изд., перераб. и доп. — Москва : Издательство Юрайт, 2019. — 327 с. — (Профессиональное образование). — ISBN 978-5-534-06399-8. — Текст : электронный // Образовательная платформа Юрайт [сайт]. — URL: https://urait.ru/bcode/433277 (дата обращения: 11.09.2023).</p> <p style="text-align: center;">Дополнительная литература</p> <p>1. Немцова, Т. И. Программирование на языке высокого уровня. Программирование на языке C++: учеб. пособие / Т.И. Немцова, С.Ю. Голова, А.И. Терентьев ; под ред. Л.Г. Гагариной. — Москва : ИД «ФОРУМ» : ИНФРА-М, 2019. — 512 с. — (Среднее профессиональное образование). - ISBN 978-5-8199-0699-6. - Текст : электронный. - URL: https://znanium.com/catalog/product/1000008 (дата обращения: 21.09.2023). – Режим доступа: по подписке.</p>	13.09.2023 г. Протокол № 1	