

Министерство науки и высшего образования Российской Федерации

Федеральное государственное бюджетное образовательное учреждение  
высшего образования  
«Магнитогорский государственный технический университет им. Г. И. Носова»  
Многопрофильный колледж



**МЕТОДИЧЕСКИЕ УКАЗАНИЯ ПО ВЫПОЛНЕНИЮ  
ПРАКТИЧЕСКИХ И ЛАБОРАТОРНЫХ РАБОТ  
ПМ.02 ТЕХНИЧЕСКОЕ ОБСЛУЖИВАНИЕ И РЕМОНТ ПОДЪЕМНО-ТРАНСПОРТНЫХ,  
СТРОИТЕЛЬНЫХ, ДОРОЖНЫХ МАШИН И ОБОРУДОВАНИЯ В СТАЦИОНАРНЫХ  
МАСТЕРСКИХ И НА МЕСТЕ ВЫПОЛНЕНИЯ РАБОТ**  
МДК.02.02 Устройство подъемно-транспортных, строительных, дорожных машин и  
оборудования  
Для студентов специальности  
23.02.04 Техническая эксплуатация подъемно-транспортных, строительных, дорожных  
машин и оборудования (по отраслям)

Магнитогорск, 2022

## **ОДОБРЕНО**

Предметно-цикловой комиссией  
«Строительных и транспортных машин»  
Председатель Т.М. Менакова  
Протокол № 5 от 19.01.2022 г.

Методической комиссией МпК  
Протокол №4 от 09.02.2022 г.

### **Разработчики:**

преподаватель ФГБОУ ВО «МГТУ им. Г.И. Носова» Многопрофильный колледж  
Валерий Валерьевич Казаков

преподаватель ФГБОУ ВО «МГТУ им. Г.И. Носова» Многопрофильный колледж  
Татьяна Михайловна Менакова

преподаватель ФГБОУ ВО «МГТУ им. Г.И. Носова» Многопрофильный колледж  
Михаил Нарисламович Гильмияров

преподаватель ФГБОУ ВО «МГТУ им. Г.И. Носова» Многопрофильный колледж  
Оксана Петровна Науменко

Методические указания по выполнению практических и/или лабораторных работ разработаны на основе рабочей программы ПМ.02 Техническое обслуживание и ремонт подъемно-транспортных, строительных, дорожных машин и оборудования в стационарных мастерских и на месте выполнения работ, МДК.02.02 Устройство подъемно-транспортных, строительных, дорожных машин и оборудования

Содержание практических работ ориентировано на формирование общих и профессиональных компетенций по программе подготовки специалистов среднего звена по специальности 23.02.04 Техническая эксплуатация подъемно-транспортных, строительных, дорожных машин и оборудования (по отраслям).

## СОДЕРЖАНИЕ

|   |            |
|---|------------|
| 1 ВВЕДЕНИЕ .....  | 5          |
| 2 МЕТОДИЧЕСКИЕ УКАЗАНИЯ .....   | 7          |
| <i>T.02.02.01 Устройство подъемно-транспортных, строительных, дорожных машин и оборудования .....</i>                                 | <i>7</i>   |
| Практическое занятие № 13 .....   | 7          |
| Лабораторное занятие № 7 .....  | 16         |
| Лабораторное занятие № 8 .....  | 23         |
| Практическое занятие № 14 .....   | 29         |
| Практическое занятие № 15 .....   | 34         |
| Практическое занятие № 16 .....   | 41         |
| Практическое занятие № 17 .....   | 51         |
| Практическое занятие № 19 .....   | 59         |
| Практическое занятие № 18 .....   | 64         |
| Практическое занятие № 20 .....   | 71         |
| Практическое занятие № 21 .....   | 75         |
| Практическое занятие № 22 .....   | 77         |
| Лабораторное занятие № 9 .....  | 80         |
| <i>T.02.02.02 Электрические машины и электрооборудование подъемно-транспортных, строительных, дорожных машин и оборудования .....</i> | <i>83</i>  |
| Практическое занятие № 23 .....   | 83         |
| Лабораторное занятие № 10 .....   | 87         |
| Лабораторное занятие № 11 .....   | 93         |
| Лабораторное занятие № 12 .....   | 98         |
| Лабораторное занятие № 13 .....   | 101        |
| Лабораторное занятие № 14 .....   | 105        |
| Лабораторное занятие № 15 .....   | 113        |
| Лабораторное занятие № 16 .....   | 129        |
| <i>T.02.02.03 Гидравлический и пневматический привод подъемно-транспортных, строительных, дорожных машин и оборудования .....</i>     | <i>133</i> |
| Практическое занятие №24 .....  | 133        |
| Практическое занятие №25 .....  | 135        |
| Практическое занятие №26 .....  | 136        |
| Практическое занятие №27 .....  | 137        |
| Практическое занятие №28 .....  | 138        |
| Практическое занятие №29 .....  | 139        |
| Практическое занятие №30 .....  | 140        |
| Практическое занятие №31 .....  | 140        |
| Практическое занятие №32 .....  | 142        |
| Практическое занятие №33 .....  | 143        |
| Практическое занятие №34 .....  | 144        |
| Лабораторное занятие №17 .....  | 145        |
| Лабораторное занятие №18 .....  | 146        |
| Лабораторное занятие №19 .....  | 147        |
| Лабораторное занятие №20 .....  | 148        |
| <i>T.02.02.04 Эксплуатационные материалы .....</i>  | <i>149</i> |
| Лабораторное занятие № 21 .....   | 149        |
| Лабораторное занятие № 22 .....   | 159        |
| Практическое занятие № 35 .....   | 162        |
| Лабораторное занятие № 23 .....   | 164        |
| Лабораторное занятие № 24 .....   | 167        |

|                                |     |
|--------------------------------|-----|
| Практическое занятие № 36..... | 171 |
| Практическое занятие № 37..... | 172 |
| Практическое занятие № 38..... | 174 |

## 1 ВВЕДЕНИЕ

Состав и содержание практических и лабораторных занятий направлены на реализацию Федерального государственного образовательного стандарта среднего профессионального образования.

Ведущей дидактической целью практических занятий является формирование профессиональных практических умений (умений выполнять определенные действия, операции, необходимые в последующем в профессиональной деятельности).

Ведущей дидактической целью лабораторных занятий является экспериментальное подтверждение и проверка существенных теоретических положений (законов, зависимостей).

В соответствии с рабочей программой ПМ.02 Техническое обслуживание и ремонт подъемно-транспортных, строительных, дорожных машин и оборудования в стационарных мастерских и на месте выполнения работ, МДК.02.02 Устройство подъемно-транспортных, строительных, дорожных машин и оборудования, предусмотрено проведение практических и лабораторных занятий.

В результате их выполнения, обучающийся должен:

**уметь:**

- У1. читать, собирать и определять параметры электрических цепей электрических машин постоянного и переменного тока;
- У2. читать кинематические и принципиальные электрические, гидравлические и пневматические схемы подъемно-транспортных, строительных, дорожных машин и оборудования;
- У3. проводить частичную разборку, сборку сборочных единиц подъемно-транспортных, строительных, дорожных машин и оборудования;
- У8. пользоваться измерительным инструментом;
- У14. выполнять основные виды работ по техническому обслуживанию и ремонту подъемно-транспортных, строительных, дорожных машин и оборудования в соответствии с требованиями технологических процессов;
- У17. проводить испытания электрического, пневматического, механического и гидравлического оборудования, узлов, механизмов;
- У18. определять техническое состояние систем и механизмов подъемно-транспортных, строительных, дорожных машин и оборудования;
- Уо 01.2 анализировать задачу, выбирать и использовать уместные цифровые средства, приложения и ресурсы для постановки и решения задачи\проблемы;
- Уо 01.5 составлять план действий;
- Уо 01.4 выявлять и эффективно искать информацию, необходимую для решения задачи и/или проблемы;
- Уо 01.6 определить необходимые ресурсы;
- Уо 01.7 учитывать временные ограничения и сроки при решении профессиональных задач;
- Уо 02.3 планировать процесс поиска;
- Уо 02.2 искать информацию в сети Интернет, с использованием фильтров и ключевых слов;
- Уо 02.7 оформлять результаты поиска с помощью цифровых инструментов;
- Уо 03.4 применять современную научную профессиональную терминологию
- Уо 04.6 использовать коммуникационные навыки при работе в команде для успешной работы над групповым решением проблем;
- Уо 04.11 эффективно работать в команде;
- Уо 05.2 использовать навыки устного общения в профессиональной деятельности;
- Уо 06.3 описывать значимость своей специальности для развития экономики и среды жизнедеятельности граждан российского государства;
- Уо 07.1 соблюдать нормы экологической безопасности;
- Уо 07.2 определять направления ресурсосбережения в рамках профессиональной деятельности по специальности;

Уо 09.1 применять средства информационных технологий для решения профессиональных задач;  
Уо 09.2 использовать современное программное обеспечение;

Содержание практических и лабораторных занятий ориентировано на формирование общих компетенций по профессиональному модулю программы подготовки специалистов среднего звена по специальности и овладению **профессиональными компетенциями**:

|                |   |
|----------------|---|
| <b>ПК 2.1</b>  | Выполнять регламентные работы по техническому обслуживанию и ремонту подъемно-транспортных, строительных, дорожных машин и оборудования в соответствии с требованиями технологических процессов |
| <b>ПК 2.2.</b> | Контролировать качество выполнения работ по техническому обслуживанию и ремонту подъемно-транспортных, строительных, дорожных машин и оборудования  |
| <b>ПК 2.3.</b> | Определять техническое состояние систем и механизмов подъемно-транспортных, строительных, дорожных машин и оборудования   |

А также формированию **общих компетенций**:

|               |  |
|---------------|--|
| <b>ОК 01.</b> | Выбирать способы решения задач профессиональной деятельности, применительно к различным контекстам.                    |
| <b>ОК 02.</b> | Осуществлять поиск, анализ и интерпретацию информации, необходимой для выполнения задач профессиональной деятельности. |
| <b>ОК 03.</b> | Планировать и реализовывать собственное профессиональное и личностное развитие.  |
| <b>ОК 04.</b> | Работать в коллективе и команде, эффективно взаимодействовать с коллегами, руководством, клиентами.                    |
| <b>ОК 07.</b> | Содействовать сохранению окружающей среды, ресурсосбережению, эффективно действовать в чрезвычайных ситуациях.         |
| <b>ОК 09.</b> | Использовать информационные технологии в профессиональной деятельности.  |

Выполнение обучающимися практических и или лабораторных работ по ПМ.02 Техническое обслуживание и ремонт подъемно-транспортных, строительных, дорожных машин и оборудования в стационарных мастерских и на месте выполнения работ, МДК.02.02 Устройство подъемно-транспортных, строительных, дорожных машин и оборудования, направлено на:

- обобщение, систематизацию, углубление, закрепление, развитие и детализацию полученных теоретических знаний по конкретным темам учебной дисциплины;

- формирование умений применять полученные знания на практике, реализацию единства интеллектуальной и практической деятельности;

- формирование и развитие умений: наблюдать, сравнивать, сопоставлять, анализировать, делать выводы и обобщения, самостоятельно вести исследования, пользоваться различными приемами измерений, оформлять результаты в виде таблиц, схем, графиков;

- развитие интеллектуальных умений у будущих специалистов: аналитических, проектировочных, конструктивных и др.;

- выработку при решении поставленных задач профессионально значимых качеств, таких как самостоятельность, ответственность, точность, творческая инициатива.

Практические и лабораторные занятия проводятся после соответствующей темы, которая обеспечивает наличие знаний, необходимых для ее выполнения.

## 2 МЕТОДИЧЕСКИЕ УКАЗАНИЯ

### Т.02.02.01 Устройство подъемно-транспортных, строительных, дорожных машин и оборудования

#### Тема 1.2 Подъемно-транспортные машины и оборудование

#### Практическое занятие № 13 Расчет устойчивости автомобильного крана

**Цель:** Изучение и практическое освоение методик расчета устойчивости грузоподъемных кранов

**Выполнив работу, Вы будете:**

**уметь:**

-Проводить расчет устойчивости автомобильных кранов.

**Материальное обеспечение:**

Мультимедийные средства хранения, передачи и представления информации. Учебно-методическая документация, дидактические средства:

Нутромер индикаторный НИ 6 – 10;

Стенд "Система зажигания" (электрифицированный).

Стенд "Система смазки" (электрифицированный).

Стенд-тренажер д/проведен лаб. работ "Дизельный ДВС МТЗ 80"

Технические макеты стендовые:

-мост ведущий ВА3 2101;

-двигатель КАМАЗ 740.10;

-коробка передач для двигателя КАМАЗ 740.10;

Комплект плакатов по теме: устройство автомобиля;

Микрометр МК – 300 0.01;

Набор инструментов (воротки, ключи).

Верстак слесарный.

Штангенциркули 125мм.

Стенд – тренажёр "Дизельный ДВС МТЗ 80".

**Порядок выполнения:**

1. Изучить причины, приводящих к потере устойчивости грузоподъемных кранов.

2. Изучить основные параметры, влияющие на устойчивость грузоподъемных кранов.

3. Освоение методик расчета устойчивости кранов:

- стреловых самоходных;

4. Оценка обеспечения грузовой и собственной устойчивости грузоподъемных кранов.

Расчет грузовой устойчивости самоходных и башенных кранов

Безопасная эксплуатация грузоподъемных механизмов при выполнении монтажных работ обеспечивается правильным выбором параметров кранов и их устойчивостью.

Расчет грузовой устойчивости крана, когда возможно его опрокидывание вперед в сторону стрелы и груза, ведется в соответствии со схемами, показанными на рисунках 5 и 6.

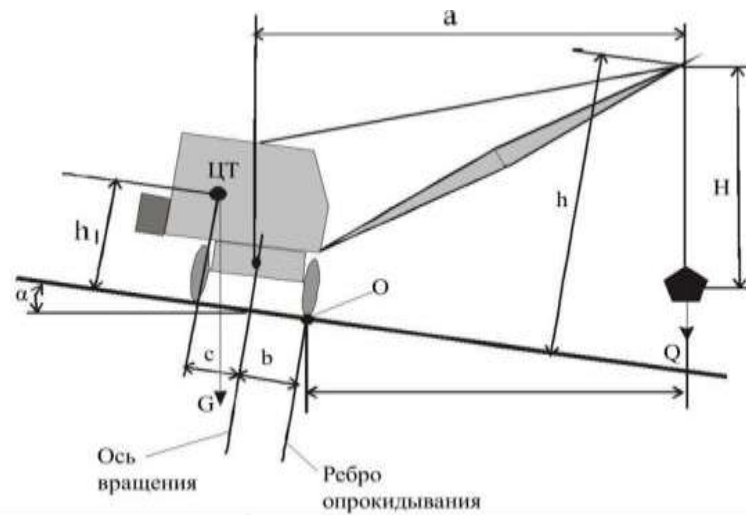


Рисунок 5. Расчетная схема грузовой устойчивости крана с грузом

Грузовая устойчивость самоходного крана обеспечивается, если выполняется условие

$$K_{Г} M_{Г} \leq M_{П} ,$$

Где  $K_{Г}$  – коэффициент грузовой устойчивости, принимаемый для горизонтального пути без учета дополнительных нагрузок равным 1,4; при наличии дополнительных нагрузок (ветра, инерционных сил) и влияния наибольшего допускаемого уклона пути – 1,15;

$M_{Г}$  – грузовой момент, создаваемый рабочим грузом относительно ребра опрокидывания (точка «O»), Н м;

$M_{П}$  – момент всех прочих (основных и дополнительных) нагрузок, действующих на кран относительно того же ребра опрокидывания, с учетом наибольшего допускаемого уклона пути, Н м.

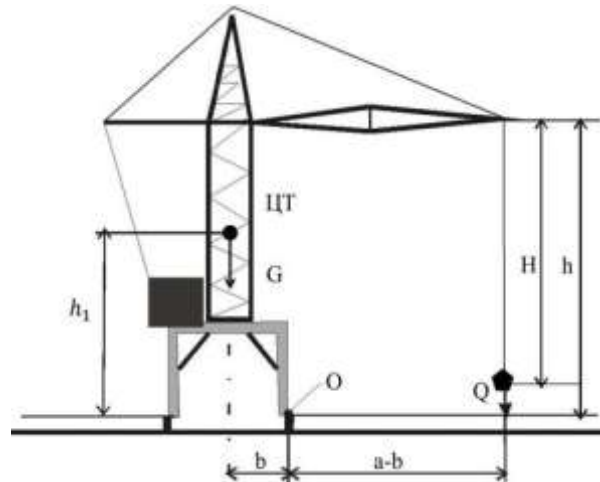


Рисунок 6. Расчетная схема грузовой устойчивости башенного крана

$Q$  – масса наибольшего рабочего груза;  $b$  – расстояние от оси вращения платформы крана до ребра опрокидывания крана;

$G$  – масса крана;

$h_1$  – расстояние от центра тяжести крана до плоскости, проходящей через точки опорного контура;

$h$  – максимальная высота подъема крюка;

$H$  – расстояние от оголовка стрелы до центра тяжести подвешенного груза;

$a$  – расстояние от оси вращения платформы крана до центра тяжести наибольшего рабочего груза, подвешенного к крюку, при установке крана на горизонтальной плоскости, м.

Возникающий грузовой момент может быть рассчитан по формуле, Н м

$$M_{Г} = 9,81 Q (a - b) ,$$



где  $Q$  – масса наибольшего рабочего груза (грузоподъемность), кг;  
 $a$  – расстояние от оси вращения платформы крана до центра тяжести наибольшего рабочего груза, подвешенного к крюку, при установке крана на горизонтальной плоскости, м;  
 $b$  – расстояние от оси вращения платформы крана до ребра опрокидывания крана, м.  
 Удерживающий момент, возникающий от действия основных и дополнительных нагрузок, может быть рассчитан по соотношению, Н м

$$M_{\Pi} = M_{CM} - M_{УК} - M_{ЦС} - M_{ИТ} - M_{ВЕТ}$$

где  $M_{CM}$  – восстанавливающий момент от действия собственной массы крана, Н м.

$$M_{CM} = 9,81 G_K (b + c) \cos \alpha$$

Где  $G_K$  – масса крана, кг;  
 $c$  – расстояние от оси вращения платформы крана до его центра тяжести, м;  
 $b$  – расстояние от оси вращения платформы крана до ребра опрокидывания крана, м;  
 $\alpha$  – угол наклона пути крана, град (для передвижных стреловых кранов, а также кранов-экскаваторов  $\alpha = 30^\circ$  – при работе без выносных опор и  $\alpha = 1,5^\circ$  – при работе с выносными опорами; для башенных кранов,  $\alpha = 2^\circ$  – при работе на временных путях и  $\alpha = 0^\circ$  – при работе на постоянных путях);

$M_{УК}$  – момент, возникающий от действия собственной массы крана при уклоне пути, Н м

$$M_{УК} = 9,81 G_K h_1 \sin \alpha$$

Где  $h_1$  – расстояние от центра тяжести крана до плоскости, проходящей через точки опорного контура, м;

$M_{ЦС}$  – момент от действия центробежных сил, Н м

$$M_{ЦС} = 9,81 Q \frac{n^2 a h}{900 n^2} \text{ Н}$$

где  $n$  – частота вращения крана вокруг вертикальной оси, мин<sup>-1</sup>;

$h$  – максимальная высота подъема крюка, м;

$H$  – расстояние от оголовка стрелы до центра тяжести подвешенного груза (при проверке на устойчивость груз приподнимают над землей на 0,2...0,3 м), м;

$M_{ИТ}$  – момент от силы инерции при торможении опускающегося груза, Н м

$$M_{ИТ} = 9,81 Q_{\Phi_T}^{x(a,b)}$$

Где  $x$  – скорость подъема груза (при наличии свободного опускания груза расчетную скорость принимают равной 1,5 м/с), м/с;

$\Phi_T$  – время неустановившегося режима работы механизма подъема (время торможения груза), с;

$M_{ВЕТ}$  – ветровой момент, Н·м

$$M_{ВЕТ} = M_{ВК} + M_{ВГ} = W_K h_1 + W_G h,$$

где  $M_{ВК}$  – момент от действия ветровой нагрузки на подвешенный груз, Н м;

$W_K$  – ветровая нагрузка, действующая параллельно плоскости, на которой установлен кран, на наветренную площадь крана, Н;

$W_G$  – ветровая нагрузка, действующая параллельно плоскости, на которой установлен кран, на наветренную площадь груза, Н.

Нормативные значения ветрового давления в зависимости от ветрового района (по карте ветрового районирования согласно приложению Ж СП 20.13330.2011 Нагрузки и воздействия) приведены в таблице 1. Например, северные районы Томской области по ветровой нагрузке относятся ко 2 району, южные районы Томской области, включая город Томск, и районы Новосибирской области – к 3 району.

Таблица 1 – Динамическое давление на кран в зависимости от района установки

| Характеристика                               | Ветровой район |     |     |     |     |     |     |     |
|--|----------------|-----|-----|-----|-----|-----|-----|-----|
|  | Ia             | I   | II  | III | IV  | V   | VI  | VII |
| Максимальное динамическое давление ветра, Па | 170            | 230 | 300 | 380 | 480 | 600 | 730 | 850 |

В формуле (8) предполагается, что ветровая нагрузка  $W_K$  приложена к центру тяжести крана, а  $W_G$  – к центру тяжести груза.

Величины ветровых нагрузок  $W_K$  и  $W_G$  могут быть определены по формулам, Н

$$W_K = q F_K$$

$$W_G = q F$$

где  $q$  – скоростной напор, принимаемый в зависимости от района работы крана (таблица 1), Па;  
 $F_K$  – наветренная поверхность крана, м<sup>2</sup>, которая определяется площадью  $F_{KK}$ , ограниченной контуром крана, и степенью заполнения этой площади элементами решетки  $b_K$ , м<sup>2</sup>;

$$F_K = b_K F_{KK}$$

где  $b_K$  – коэффициент заполнения контура крана (для сплошных конструкций  $b_K = 1$ , для решетчатых конструкций  $b_K = 0,3 \dots 0,4$ );

$F_G$  – наветренная площадь груза, м<sup>2</sup>. Определяется по действительной площади наибольших грузов, поднимаемых краном.

При расчете крана на устойчивость его технические и геометрические характеристики могут быть взяты из справочной литературы. Некоторые из параметров ряда самоходных кранов приведены в таблице 2.

Расчет грузовой устойчивости башенного крана проводится аналогично. Расчетная схема устойчивости такого крана показана на рисунке 7.

Отдельные технические характеристики башенных кранов приведены в таблице 3.

## 2.2. Расчет собственной устойчивости самоходных и башенных кранов

Расчетная схема при определении собственной устойчивости крана показана на рисунке 7.

Коэффициент собственной устойчивости крана при отсутствии полезных нагрузок и возможном опрокидывании его назад в сторону противовеса (рисунок 3), можно определить по соотношению:

$$K_C \geq 9,81 G_K \frac{(b \ c) \cos h_1}{W_2 \ s_2}$$

где  $W_2$  – ветровая нагрузка, действующая параллельно плоскости, на которой установлен кран, на подветренную площадь крана при нерабочем состоянии, Па;

$s_2$  – расстояние от плоскости, проходящей через точки опорного контура, до центра приложения ветровой нагрузки, м.

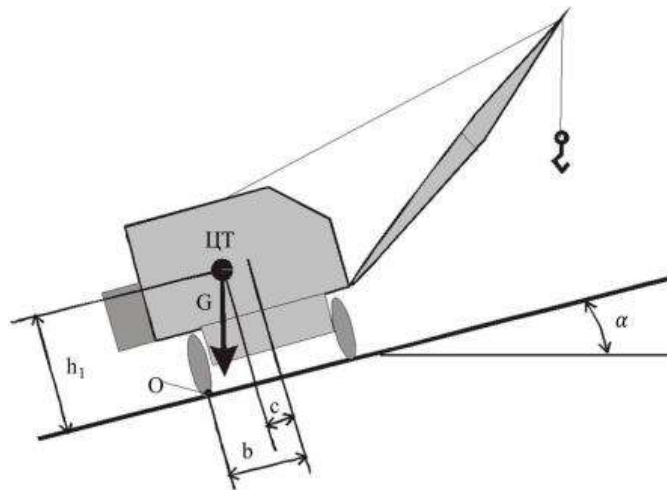


Рисунок 7. Расчетная схема собственной устойчивости самоходного крана

- $b$  – расстояние от оси вращения платформы крана до ребра опрокидывания крана
- $G$  – масса крана;
- $c$  – расстояние от оси вращения платформы крана до его центра тяжести;
- $\alpha$  – угол наклона пути крана;
- $h_1$  – расстояние от центра тяжести крана до плоскости, проходящей через точки опорного контура.

Таблица 2 – Технические характеристики самоходных кранов

| №  | Тип крана  | Максимальная грузоподъемность Q, т | Максимальная длина стрелы, м | Максимальная высота подъема крюка h, м | Размеры опорного выдвигаемого контура, м |                  | Максимальная частота вращения поворотной части n, мин-1 | Номинальная скорость подъема-опускания груза v, м/мин | Масса крана G <sub>к</sub> , т |
|----|------------|------------------------------------|------------------------------|--|--|------------------|---|---|--------------------------------|
|    |            |                                    |                              |  | по оси крана                             | поперек крана 2b |   |   |                                |
| 1  | АБКС-5     | 5                                  | 12                           | 10                                     | 3,75                                     | 4,9              | 1,0   | 8   | 15,3                           |
| 2  | АБКС-6     | 6,3                                | 12                           | 10                                     | 3,95                                     | 7,14             | 1,0   | 10  | 17,56                          |
| 3  | КС-3562Б   | 10                                 | 18                           | 9                                      | 3,85                                     | 4,3              | 0,1-0,6   | 0,4-10  | 14,3                           |
| 4  | КС-3571-1  | 10                                 | 16                           | 8                                      | 3,35                                     | 4,3              | 2   | 8   | 14,96                          |
| 5  | КС-35719-3 | 15                                 | 14                           | 14                                     | 4,2                                      | 5,2              | 2   | 10  | 17,8                           |
| 6  | КС-45721   | 22,5                               | 21,7                         | 21,8                                   | 4,3                                      | 5,6              | 1,2   | 0,3-13,2  | 22,1                           |
| 7  | КС-55713-1 | 25                                 | 21,7                         | 21,9                                   | 4,2                                      | 5,6              | 1,4   | 6-8   | 20,7                           |
| 8  | КС-55716   | 25                                 | 21,5                         | 22,3                                   | 4,1                                      | 5,8              | 2   | 9,5   | 22,5                           |
| 9  | КС-35719-3 | 15                                 | 14                           | 14,5                                   | 4,2                                      | 5,2              | 1,6   | 10  | 17,88                          |
| 10 | КС-55721   | 36                                 | 29,1                         | 21,9                                   | 4,6                                      | 5,8              | 1,4   | 12  | 20,7                           |
| 11 | КС-45721   | 22,5                               | 21,7                         | 21,9                                   | 3,85                                     | 4,8              | 2,2   | 12  | 22,1                           |
| 12 | КС-35714   | 16                                 | 18                           | 18                                     | 3,5                                      | 4,4              | 2,5   | 9,0   | 18,7                           |
| 13 | КС-45719-1 | 20                                 | 21,7                         | 21,8                                   | 3,85                                     | 4,8              | 2,2   | 12  | 20,6                           |
| 14 | КС-55715   | 30                                 | 21,7                         | 21,9                                   | 4,2                                      | 5,6              | 1,0   | 7   | 22,77                          |
| 15 | КС-55717А  | 32                                 | 27,4                         | 27,8                                   | 4,5                                      | 5,95             | 1,6   | 6,0   | 26,09                          |
| 16 | КС-35715-2 | 17                                 | 14                           | 15                                     | 4,5                                      | 5,4              | 2,5   | 8,5   | 16,42                          |

Таблица 3 – Технические характеристики башенных кранов

| Тип крана | Максимальная грузоподъемность Q, т | Максимальный вылет стрелы, м | Максимальная высота подъема крюка h, м | Размеры опорного контура, м |                 | Максимальная частота вращения поворотной части n, мин-1 | Номинальная скорость подъема-опускания груза v, м/мин | Скорость движения крана, м/мин | Масса крана G <sub>к</sub> , т | Масса противовеса, т |
|-----------|------------------------------------|------------------------------|--|-----------------------------|-----------------|---|---|--------------------------------|--------------------------------|----------------------|
|           |                                    |                              |  | вдоль базы                  | база (колея) 2b |   |   |                                |                                |                      |
| КБ-100.3А | 8                                  | 25                           | 33                                     | 4,5                         | 4,5             | 0,7   | 15–45   | 28                             | 94,9                           | 35,6                 |
| КБМ-301   | 8                                  | 25                           | 32                                     | 4,5                         | 4,5             | 0,75  | 20  | 30                             | 88                             | 32                   |
| КБ-308А.0 | 8                                  | 25                           | 32                                     | 4,5                         | 4,5             | 0,86  | 16–48   | 29                             | 92,2                           | 35,2                 |
| КБ-403А   | 8                                  | 20                           | 41                                     | 6                           | 6               | 0,65  | 27–40   | 18                             | 80                             | 30                   |
| КБ-404.2  | 5                                  | 37                           | 32                                     | 6                           | 6               | 0,45  | 20  | 18                             | 88,6                           | 48,4                 |
| КБ-405.1А | 7,5                                | 25                           | 46                                     | 6                           | 6               | 0,72  | 31  | 27                             | 113,1                          | 50,05                |
| КБ-408    | 10                                 | 25                           | 60                                     | 6                           | 6               | 0,65  | 30  | 18                             | 95,2                           | 30,4                 |
| КБ-503Б.0 | 10                                 | 35                           | 53                                     | 7,5                         | 7,5             | 0,64  | 25–150  | 19                             | 152                            | 55                   |
| КБ-504.0  | 10                                 | 40                           | 60                                     | 7,5                         | 7,5             | 0,6   | 60–160  | 19,2                           | 163                            | 55                   |
| КБ-403Б   | 8                                  | 20                           | 41                                     | 6                           | 6               | 0,65  | 40  | 18                             | 80,5                           | 30                   |
| КБ-404    | 15                                 | 37                           | 32                                     | 7,5                         | 7,5             | 0,86  | 48  | 18                             | 86,5                           | 50                   |
| КБ-406    | 12,5                               | 25                           | 21,6                                   | 6                           | 6               | 0,65  | 30  | 19                             | 83,2                           | 31                   |
| КБ-411    | 8                                  | 30                           | 32                                     | 6                           | 6               | 0,75  | 20  | 21                             | 102                            | 35                   |
| КБ-515    | 12                                 | 40                           | 62                                     | 6                           | 6               | 0,65  | 25-40   | 18                             | 115,8                          | 48                   |
| КБ-420    | 8                                  | 25                           | 53,5                                   | 6                           | 6               | 0,75  | 22  | 19                             | 77                             | 35                   |
| КБ-415    | 12                                 | 40                           | 60,6                                   | 7,5                         | 7,5             | 0,7   | 24  | 19                             | 115,8                          | 48                   |
| КБ-585    | 10                                 | 26                           | 66                                     | 7,5                         | 7,5             | 0,7   | 40  | 19                             | 95                             | 30                   |
| КБ-605    | 20                                 | 25                           | 56,7                                   | 8,5                         | 8,5             | 0,6   | 15  | 19                             | 144                            | 52                   |
| КБ-515-05 | 12                                 | 17                           | 32                                     | 6                           | 6               | 0,7   | 24  | 19                             | 155                            | 60                   |

## ЗАДАНИЯ ДЛЯ САМОСТОЯТЕЛЬНОЙ РАБОТЫ

Решить задачи по вариантам. Вариант выдается преподавателем.

Задача 1. Проверить грузовую устойчивость башенного крана. Технические характеристики крана взять из таблицы 3. Расчетная схема крана приведена на рисунке 6.

Максимальное расстояние от оси вращения платформы крана до центра тяжести груза  $a = 10$  м. Расстояние от оси вращения поворотной части крана до его центра тяжести  $c = 2,5$  м. Расстояние от центра тяжести крана до плоскости, проходящей через точки опорного контура, принять для условий задачи равным 8 м. Время торможения груза  $\phi T = 3$  с. Так как наветренная площадь груза (FG) мала по сравнению с площадью поверхности крана, принять ее равной 0.

Таблица 4 – Исходные данные к задаче 1

| Вариант | Тип башенного крана | Район установки крана | Наветренная площадь поверхности крана FKK, м <sup>2</sup> | Коэффициент заполнения контура крана БК |
|---------|---------------------|-----------------------|---|---|
| 0       | КБ-100.3А           | Ухта                  | 64  | 0,32                                    |
| 1       | КБМ-301             | Москва                | 62  | 0,35                                    |
| 2       | КБ-308А.0           | Архангельск           | 62  | 0,36                                    |
| 3       | КБ-403А             | Томск                 | 80  | 0,3                                     |
| 4       | КБ-404.2            | Новосибирск           | 62  | 0,33                                    |
| 5       | КБ-405.1А           | Кемерово              | 90  | 0,36                                    |
| 6       | КБ-408              | Ярославль             | 117   | 0,4                                     |
| 7       | КБ-503Б.0           | Воронеж               | 103   | 0,37                                    |
| 8       | КБ-504.0            | Омск                  | 117   | 0,39                                    |
| 9       | КБ-100.3А           | Сыктывкар             | 64  | 0,31                                    |
| 10      | КБ-403Б             | Екатеринбург          | 83  | 0,36                                    |
| 11      | КБ-404              | Тюмень                | 94  | 0,37                                    |
| 12      | КБ-406              | Пермь                 | 65  | 0,33                                    |
| 13      | КБ-411              | Ижевск                | 72  | 0,34                                    |
| 14      | КБ-515              | Самара                | 106   | 0,38                                    |
| 15      | КБ-420              | Казань                | 82  | 0,38                                    |
| 16      | КБ-415              | Ханты-Мансийск        | 97  | 0,39                                    |
| 17      | КБ-585              | Оренбург              | 68  | 0,36                                    |
| 18      | КБ-605              | Саратов               | 112   | 0,4                                     |
| 19      | КБ-515-05           | Челябинск             | 79  | 0,34                                    |

### Указания к решению задачи 1

Грузовая устойчивость башенного крана обеспечивается, если выполняется условие (1).

- 1) Рассчитать по формуле (2) возникающий грузовой момент  $M_G$ , Н м
- 2) Определить по формуле (4) восстанавливающий момент от действия собственной массы крана  $M_{CM}$ , Н м
- 3) Определить по формуле (5) момент, возникающий от действия собственной массы крана  $M_{УК}$ , Н м,
- 4) По формуле (6) провести расчет момента от действия центробежных сил  $M_{ЦС}$ , Н м
- 5) Момент от силы инерции при торможении опускающегося груза  $M_{ИТ}$  рассчитать по формуле (7), Н м
- 6) В соответствии с районом расположения крана по приложению А и таблице 1

определить ветровое давление  $q$ , Па

7)Используя формулы (10) и (8), найти площадь крана  $F_K$  и ветровой момент  $M_{ВЕТ}$

8)Используя формулу (3), рассчитать удерживающий момент всех прочих (основных и дополнительных) нагрузок, действующих на кран относительно того же ребра опрокидывания  $M_{П}$ , Н м

9)Проверить выполняется ли условие (1).

Задача 2. Проверить собственную устойчивость самоходного крана при работе без выносных опор. Технические характеристики крана взять из таблицы 2. Расчетная схема крана приведена на рисунке 7.

Кран находится в Тюмени. Расстояние от оси вращения платформы крана до его центра тяжести  $s = 3,7$  м. Расстояние от центра тяжести крана до плоскости, проходящей через точки опорного контура, принять для условий задачи равным 6 м. Расстояние от плоскости, проходящей через точки опорного контура, до центра приложения ветровой нагрузки  $s_2 = 10$  м.

Оценка «**отлично**» ставится, если задание выполнено в полном объеме, правильно.

Оценка «**хорошо**» ставится, если ход выполнения задания верный, но была допущена одна или две ошибки, либо в ответах на вопросы допущена неточность.

Оценка «**удовлетворительно**» ставится, если приведено неполное выполнение задания, либо в ответах на вопросы допущены грубые ошибки.

Оценка «**неудовлетворительно**» ставится, если задание не выполнено.

## Тема 1.2 Подъемно-транспортные машины и оборудование

### Лабораторное занятие № 7 Изучение конструкций автомобильных кранов.

#### Цель:

1. Освоить методику проведения подбора редуктора цилиндрического и червячного.
2. Освоить методы и способы проведения мероприятий по подбору канатов.
3. Освоить методы и способы проведения мероприятий по подбору блоков и барабанов в полиспасть.
4. Освоить методы и способы составления кинематических схем отдельных механизмов крана.
5. Освоить методы и способы проведения мероприятий по смазыванию крановой установки и базового автомобиля.

#### Выполнив работу, Вы будете:

##### уметь:

- проводить подбор редукторов цилиндрического и червячного.
- подбору блоков и барабанов в полиспасть.
- 4. составлять кинематические схем отдельных механизмов крана.
- 5. Проводить мероприятия по смазыванию крановой установки и базового автомобиля.

#### Материальное обеспечение:

Мультимедийные средства хранения, передачи и представления информации. Учебно-методическая документация, дидактические средства:

Нутромер индикаторный НИ 6 – 10;

Стенд "Система зажигания" (электрифицированный).

Стенд "Система смазки" (электрифицированный).

Стенд-тренажер д/проведен лаб. работ "Дизельный ДВС МТЗ 80"

Технические макеты стендовые:

-мост ведущий ВА3 2101;

-двигатель КАМАЗ 740.10;

-коробка передач для двигателя КАМАЗ 740.10;

Комплект плакатов по теме: устройство автомобиля;

Микрометр МК – 300 0.01;

Набор инструментов (воротки, ключи).

Верстак слесарный.

Штангенциркули 125мм.

Стенд – тренажёр "Дизельный ДВС МТЗ 80".

#### Порядок выполнения:

Произвести подбор редуктора цилиндрического и червячного.

Выполнение работы по подбору канатов по грузоподъемности.

Выполнение работ по подбору блоков и барабанов в полиспасть.

Выполнение работ по составлению кинематических схем отдельных механизмов крана.

Выполнение работ по составлению карты смазки крана.

#### Подбор редуктора цилиндрического и червячного.

1. Дать определение: цилиндрические и конические, червячные, планетарные и комбинированные (например, коническо-цилиндрические и т. п.) редукторы.



2. Описать виды производимых краностроительными заводами редукторов.
3. Дать определение ведущих и ведомых звеньев, передаточное число.
4. Данные занесите в таблицу.

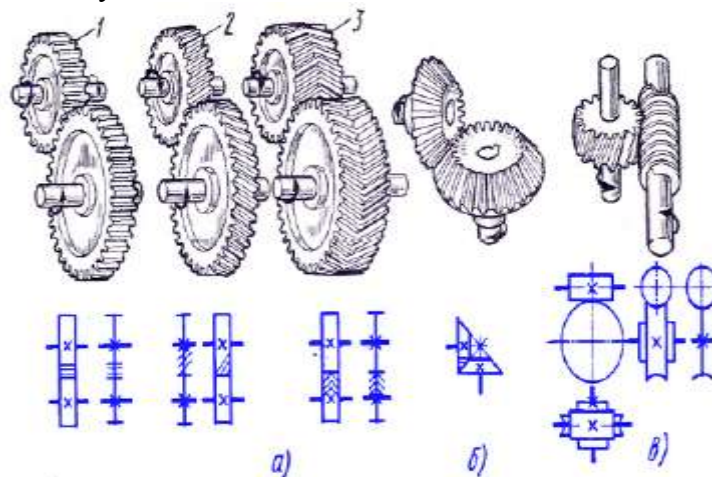


Рис. 9. Передачи автомобильных кранов и их обозначение на схемах:  
 а - зубчатые цилиндрические с прямыми (1), косыми (2) и шевронными (3) зубьями, б -  
 зубчатая коническая с прямыми зубьями, в - червячная

**Форма отчета:**

Заполнить таблицу виды редукторов:

| редуктор | зацепление | редуктор | назначение |
|----------|------------|----------|------------|
| шестерня |            |          |            |
| колесо   |            |          |            |
| зубья    |            |          |            |

**Контрольные вопросы:**

1. Сколько ступеней может быть у редуктора?
2. Как выглядит планетарный редуктор?
3. Какие виды смазки применяются для смазывания редукторов?

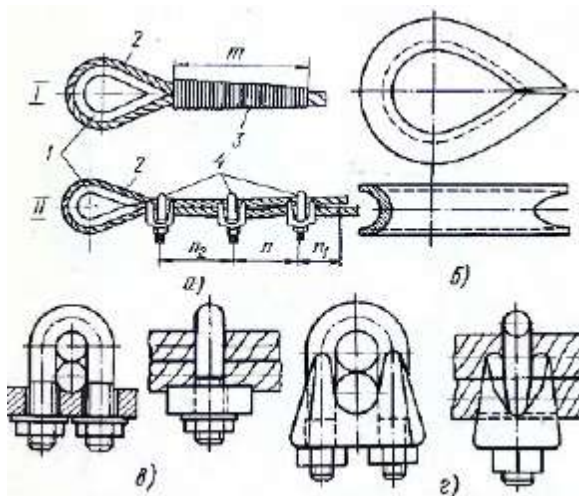
**Подбор канатов по грузоподъемности**

1. Освоить назначение и способы применения канатов.
2. Освоить расчеты по формуле  $P/S \wedge K$ , где K - коэффициент запаса прочности; P - разрывное усилие каната в целом, которое принимается по сертификату (заводскому паспорту каната); S - наибольшее натяжение ветви каната. Наименьший допускаемый коэффициент запаса прочности канатов K зависит от их назначения:

| Грузовые и стреловые канаты при режиме работы механизма:               |     |
|--|-----|
| легком . . . . .   | 5,0 |
| среднем . . . . .  | 5,5 |
| Растяжки стрелы . . . . .  | 3,5 |
| Канаты, используемые:  |     |
| при монтаже кранов   | 4,0 |
| для подъема и опускания стрелы в диапазоне нерабочих вылетов . . . . . | 3,5 |
| Стропы и другие грузозахватные устройства . . . . .                    | 6,0 |

3. Освоить расчет разрывного усилия если указано только суммарное разрывное усилие, то  $P^* 0,83$ .

**Форма отчета:**



Описать в тетради виды крепления канатов, процесс приработки нового каната к барабану.

**Контрольные вопросы:**

1. Каким требованиям предъявляются к грузоподъемным канатам?
2. Как устроена система закрепления концов канатов к барабанам?
3. Для чего служат конусные втулки?
4. Чем является коуш?
5. Заплетка концов канатов осуществляется каким способом?

**Подбор блоков и барабанов в полиспаст.**

1. Освоить назначение и способы применения канатов и блоков. Дать определение неподвижного и подвижного блоков.
2. Доказать, что при увеличении кратности полиспаста, увеличивается и грузоподъемность.

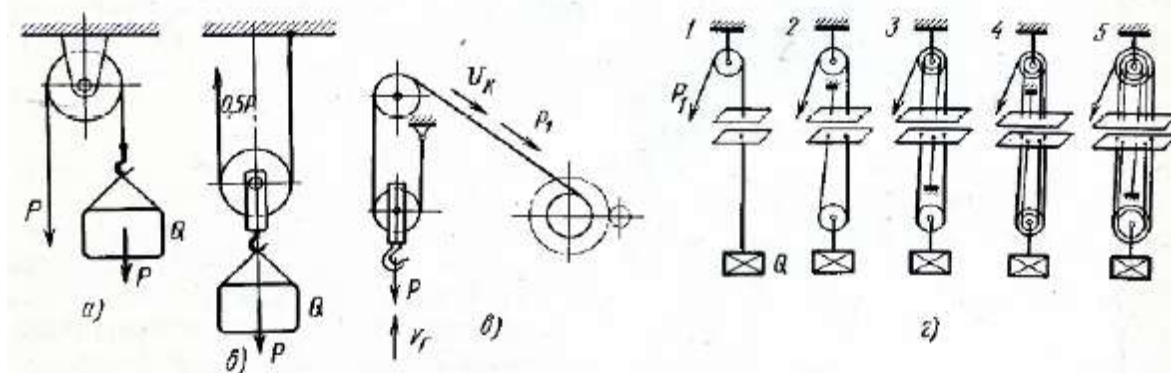


Рис. 107. Блоки и полиспасты:

а – неподвижный блок, б – подвижный блок, в – простейший двукратный полиспаст, г – схема к определению кратности полиспаста; 1–5 – полиспаст с кратностью соответственно 1–5

3. Освоить устройство блоков и барабанов, их устройство и назначение.

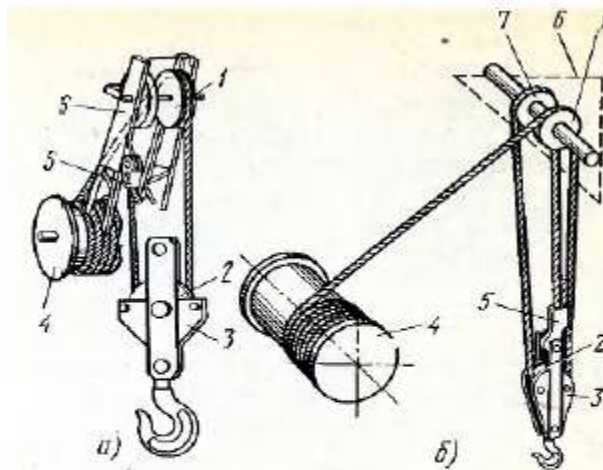


Рис. 108. Двух- (а) и трехкратный (б) полиспасты подъема груза:  
 1, 7 – неподвижные отклоняющие блоки, 2 – подвижный блок, 3 – крюковая подвеска, 4 – барабан,  
 5 – конусная втулка, 6 – головка стрелы

### Форма отчета:

Описать в тетради виды крепления канатов, процесс приработки нового каната к барабану

### Контрольные вопросы:

1. Что входит в состав рабочего оборудования кранов?
2. Охарактеризуйте основные составные части стрелового и башенно-стрелового рабочего оборудования.
3. Какие канаты применяют на кранах? Какими способами крепят канаты?
4. Какие полиспасты используют для подъема груза, стрелы?
5. Из чего состоит крюковая подвеска и какие требования безопасности труда к ней предъявляют?
6. Чем отличается основная стрела от удлиненной?
7. Как работает механизм выдвижения и фиксации у крана КС-2561К?

### Составление кинематических схем отдельных механизмов крана.

1. Освоить назначение и способы составления кинематических схем механизмов. Дать определение реверсивно-распределительного механизма крана КС 2561д.
2. Дать определения номеров позиций рисунка и объяснение их устройства и принципов действия.

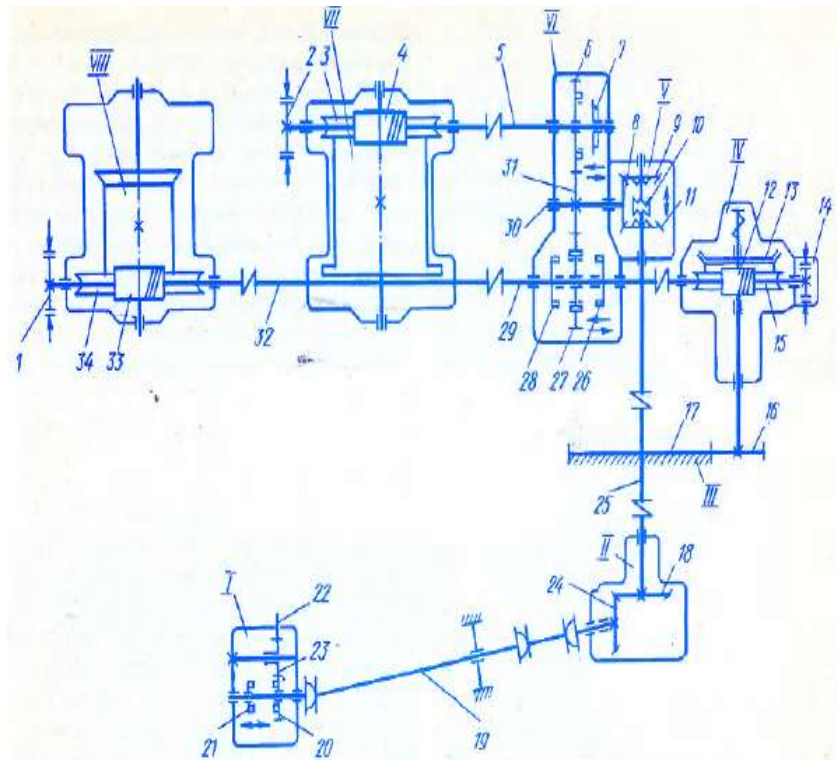


Рис. 58. Кинематическая схема кранов КК-2561Д:

*I* – коробка отбора мощности, *II* – нижний конический редуктор, *III* – опорно-поворотное устройство, *IV* – механизм поворота, *V* – реверсивный механизм, *VI* – распределительная коробка, *VII*, *VIII* – грузовая и стреловая лебедки; 1, 2, 14 – ленточные фрикционные тормоза, 3, 15, 34 – червячные шестерни, 4, 12, 33 – червяки червячных передач, 5, 29, 30, 32 – валы, 6, 16, 20, 22, 23, 27, 31 – цилиндрические шестерни, 7, 21, 26, 28 – полумуфты, 8, 9, 11, 18, 24 – конические шестерни, 10 – кулачковая муфта, 13 – коническая фрикционная муфта, 17 – зубчатый венец, 19 – карданные валы, 25 – вертикальный вал

3. Освоить устройство и принцип действия кинематической схемы кранов автомобильных с электрическим приводом.

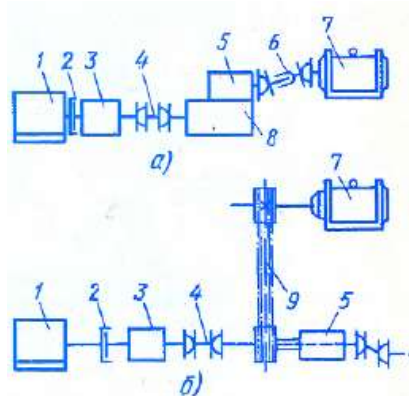


Рис. 59. Схемы привода генератора кранов КК-4561А (а) и СМК-10 (б):

*1* – двигатель базового автомобиля, *2* – сцепление, *3* – коробка передач, *4*, *6* – карданные валы, *5* – коробка отбора мощности, *7* – синхронный генератор, *8* – раздаточная коробка, *9* – клиноременная передача

Форма отчета:

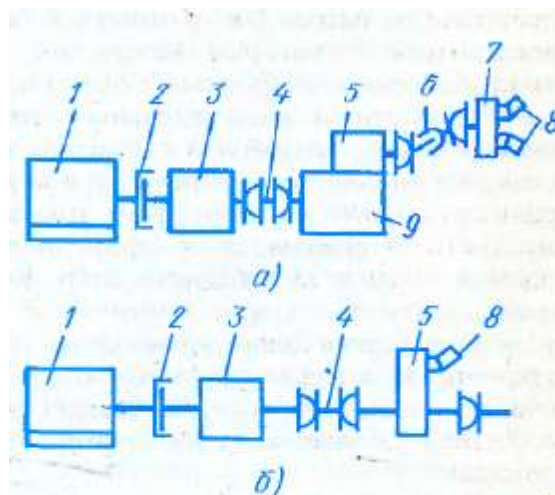


Рис. 62. Схема приводов гидронасоса кранов КС-4571 (а), КС-2571А и КС-3575А (б):

1 – двигатель шасси, 2 – сцепление, 3 – коробка передач, 4, 6 – карданные валы, 5 – коробка отбора мощности, 7 – редуктор привода гидронасосов, 8 – гидронасосы, 9 – раздаточная коробка

Зарисовать в тетради виды кинематических схем, дать объяснение их устройству и принципам действия.

**Контрольные вопросы:**

1. Что называется кинематической (электрической, гидравлической) схемой?
2. Какие требования предъявляют к механическому приводу?
3. Объясните принцип работы кинематической схемы крана КС-2561 (см. рис. 58).
4. То же, принципиальной электрической схемы крана КС-4561А (см. рис. 60).
5. По какой схеме выполнен гидравлический привод механизмов крана и в чем ее особенности?
6. В чем принципиальная разница между одномоторной и многомоторной кинематическими схемами кранов?

**Составление карты смазки механизмов крана.**

1. Освоить назначение и способы применения смазочных материалов.
2. Освоить виды работ при сезонной замене смазки.
3. Освоить карты смазки автомобильных кранов.
4. Произвести замену масла в двигателе автомобиля.
5. Произвести смазывание канатов с помощью канатной мази.

**Форма отчета:**

| Смазка          | Название | Назначение | Способ применения | Вид смазки |
|-----------------|----------|------------|-------------------|------------|
| Моторные масла  |          |            |                   |            |
| Трансмиссионные |          |            |                   |            |
| Гидравлические  |          |            |                   |            |
| Пластичные      |          |            |                   |            |
| Мази            |          |            |                   |            |

**Контрольные вопросы:**

1. Каким требованиям должны отвечать моторные масла?
2. Как устроена система смазывания автомобиля?
3. Для чего служит и как устроен масляный насос?
4. Какие фильтры применяются в системе смазывания и как они действуют?
5. Для чего необходима и как осуществляется вентиляция картера двигателя?

Критерии оценки:

Оценка **«отлично»** ставится, если задание выполнено в полном объеме, правильно.

Оценка **«хорошо»** ставится, если ход выполнения задания верный, но была допущена одна или две ошибки, либо в ответах на вопросы допущена неточность.

Оценка **«удовлетворительно»** ставится, если приведено неполное выполнение задания, либо в ответах на вопросы допущены грубые ошибки.

Оценка **«неудовлетворительно»** ставится, если задание не выполнено.

## Тема 1.2 Подъемно-транспортные машины и оборудование

### Лабораторное занятие № 8 Изучение конструкций погрузчиков

#### Цель:

Изучить конструкцию, принцип действия одноковшовых погрузчиков.

#### Выполнив работу, Вы будете:

##### уметь:

- Различать основные виды существующих одноковшовых погрузчиков.
- Различать основные виды сменного и навесного оборудования одноковшовых погрузчиков.
- Уметь читать кинематические схемы одноковшовых погрузчиков.
- Уметь читать пневматические системы одноковшовых погрузчиков.

#### Материальное обеспечение:

Мультимедийные средства хранения, передачи и представления информации. Учебно-методическая документация, дидактические средства:

Нутромер индикаторный НИ 6 – 10;

Стенд "Система зажигания" (электрифицированный).

Стенд "Система смазки" (электрифицированный).

Стенд-тренажер д/проведен лаб. работ "Дизельный ДВС МТЗ 80"

Технические макеты стендовые:

-мост ведущий ВАЗ 2101;

-двигатель КАМАЗ 740.10;

-коробка передач для двигателя КАМАЗ 740.10;

Комплект плакатов по теме: устройство автомобиля;

Микрометр МК – 300 0.01;

Набор инструментов (воротки, ключи).

Верстак слесарный.

Штангенциркули 125мм.

Стенд – тренажёр "Дизельный ДВС МТЗ 80".

#### Задание:

Произвести подбор редуктора цилиндрического и червячного.

Выполнение работы по подбору канатов по грузоподъемности.

Выполнение работ по подбору блоков и барабанов в полиспаст.

Выполнение работ по составлению кинематических схем отдельных механизмов крана.

Выполнение работ по составлению карты смазки крана.

#### Порядок выполнения работы:

##### 1. Определение, назначение и классификация

Основным рабочим органом одноковшового погрузчика является ковш, используемый для разработки, погрузки и перемещения сыпучих мелкокусковых материалов и грунтов I и II категорий. Главным параметром одноковшовых погрузчиков является грузоподъемность. По грузоподъемности их разделяют на малогабаритные (до 0,5 т), легкие (0,6 – 2,0 т), средние (2,0 – 4,0 т), тяжелые (4,0 – 10 т) и большегрузные (более 10 т).

В зависимости от ходового оборудования погрузчики могут быть гусеничными и пневмоколесными. Гусеничные погрузчики имеют высокую проходимость и развивают большее напорное усилие, пневмоколесные – большую маневренность и высокие транспортные скорости. В качестве базовых машин для погрузчиков применяют специальные пневмоколесные шасси, гусеничные и колесные промышленные тракторы погрузочных модификаций или тракторы общего назначения. Специальные пневмоколесные шасси состоят из двух шарнирно соединенных между собой полурам. Шарнирное сочленение полурам позволяет осуществить погрузку-

разгрузку с минимальным маневрированием за счет взаимного поворота полурам на угол до  $40^\circ$  в плане в обе стороны от продольной оси машины.

Погрузочные модификации тракторов промышленного типа изготавливают с учетом установки на них погрузочного оборудования и работы с ним. Его располагают на базовой машине спереди или сзади относительно двигателя. Силовые передачи гусеничных и колесных тягачей, а также специальных шасси выполняют гидромеханическими с трехскоростной коробкой перемены передач (три скорости вперед и три одинаковые скорости назад). Такая передача приспособлена для частого реверсирования движений при автоматическом переключении передач и наиболее полно отвечает рабочему режиму одноковшовых погрузчиков.

По способу разгрузки рабочего органа различают погрузчики: с передней разгрузкой (фронтальные погрузчики), с боковой разгрузкой (полуповоротные), с задней разгрузкой (перекидной тип погрузчика). Наиболее распространены в строительстве фронтальные и полуповоротные погрузчики на пневмоколесном и гусеничном ходу с объемным гидроприводом погрузочного оборудования.

## 2. Конструкции рам и порталов

Фронтальные погрузчики обеспечивают разгрузку ковша со стороны разработки материала. Погрузочное оборудование шарнирно крепится к порталной раме *б*, жестко установленной на основной раме базовой машины (рис. 1). Оно состоит из рабочего органа, стрелы, рычажного механизма и гидроцилиндров двустороннего действия. Рабочий орган погрузчика – ковш *7*, установлен на стреле *4* и управляется рычажным механизмом, состоящим из двух пар коромысел *3* и поворотных тяг *2*, приводимых в движение двумя гидроцилиндрами *5* поворота ковша. Подъем и опускание стрелы осуществляются двумя гидроцилиндрами *7*. Гидравлический привод рабочего оборудования позволяет плавно изменять скорости в широких пределах и надежно предохранять его от перегрузок.

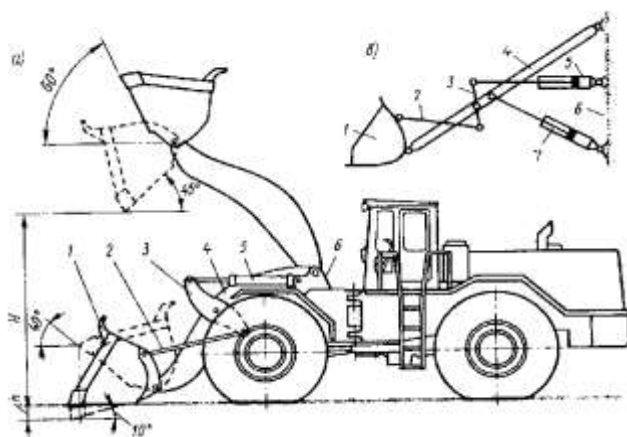


Рисунок 1 – Одноковшовый фронтальный погрузчик:

*а* – схема конструкции, *б* – кинематическая схема погрузочного оборудования

Полуповоротные погрузчики (рис. 2). В отличие от фронтальных эти машины обеспечивают разгрузку ковша и сменных рабочих органов впереди и на обе стороны на угол до  $90^\circ$  от продольной оси. Это сокращает время на развороты и позволяет использовать их для работы в стесненных условиях.



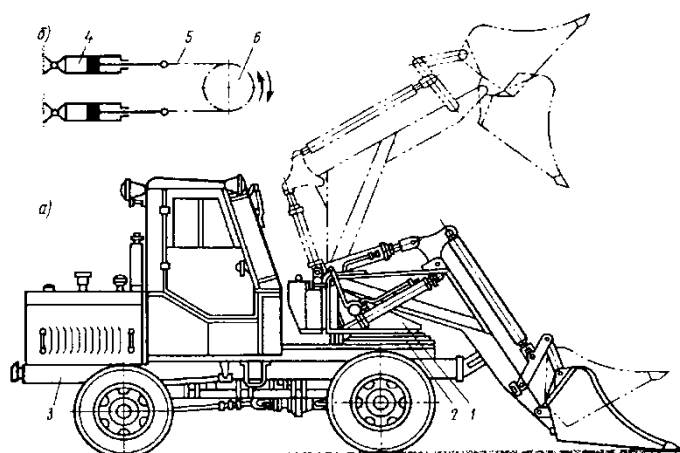


Рисунок 2 – Полуповоротный одноковшовый погрузчик:  
*a* – схема конструкции, *б* – кинематическая схема механизма вращения платформы

Конструктивно полуповоротные погрузчики отличаются от фронтальных тем, что погрузочное оборудование монтируется на поворотной платформе 1, которая, в свою очередь, через опорно-поворотное устройство 2 опирается на ходовую раму 3 базовой машины. Вращательное движение поворотная платформа получает с помощью двух горизонтально расположенных гидроцилиндров 4, штоки которых соединены между собой пластинчатой цепью 5, огибающей звездочку 6 поворотной платформы.

Перекидной погрузчик Т-157М (рис. 3) имеет заднюю разгрузку ковша 4. Он перемещается двумя гидроцилиндрами 2 двустороннего действия. Ковш после зачерпывания груза переносится над погрузчиком и, поворачиваясь по часовой стрелке, разгружается через заднюю кромку. Опорная рама 1 рабочего оборудования жестко прикреплена болтами к литым кронштейнам, приваренным к боковинам гусеничных тележек трактора. В верхней части рамы установлены на шарнирах гидроцилиндры 2. Штоки их соединены шарнирами с главными рычагами 7 механизма перемещения ковша. Главные рычаги поворачиваются на цапфах 8, установленных на опорной раме. При выдвижении штоков гидроцилиндров рычаги двигаются по часовой стрелке и поворачивают в противоположном направлении установленные на стрелке 3 вильчатые промежуточные рычаги 6 и с помощью тяги-толкателя 5 – ковш. Он поднимается и одновременно поворачивается для высыпания груза со стороны противоположной зачерпыванию. При перемещении ковша поворачивается также по часовой стрелке поддерживающая его сварная из швеллеров стрела, охватывающая погрузчик снаружи и состоящая из двух частей (левой и правой), шарнирно закрепленных с внешних сторон опорной рамы. Для уменьшения износа стрелы при зачерпывании груза она снабжена снизу сменными лыжами.

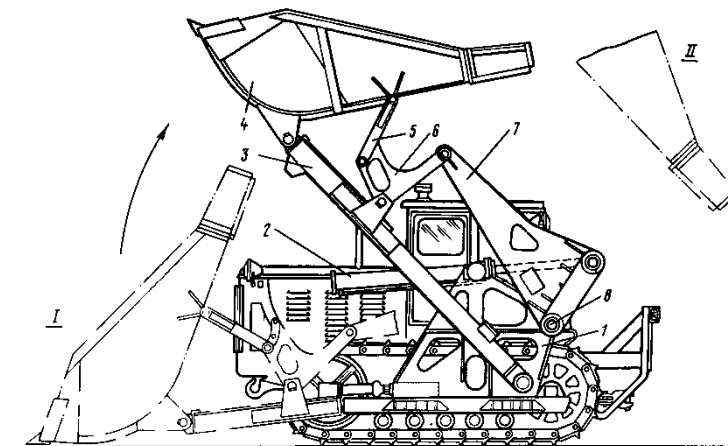


Рисунок 3 – Одноковшовый погрузчик Т-157М перекидного типа

Положение *I* ковша соответствует его заполнению грузом, зачерпываемым при поступательном движении погрузчика вперед. В положении *II* происходит разгрузка ковша. Наклон ковша при разгрузке возможно изменять перестановкой оси, закрепляющей тягу-толкатель 5, в одно из трех предусмотренных для этого отверстий в промежуточных рычагах 6. Угол разгрузки ковша в зависимости от положения оси будет равен 25, 37 или 45°.

### 3. Сменное рабочее оборудование

Кроме основного ковша одноковшовые погрузчики оснащаются многими видами сменного и навесного оборудования: ковшами увеличенной и уменьшенной вместимости, грейферными двухчелюстными ковшами, ковшами с боковой разгрузкой, поворотными захватами, используемыми для погрузки в транспортные средства и складирования штучных и длинномерных грузов, лесоматериалов, установки столбов и др. Некоторые виды такого сменного и навесного оборудования представлены на рисунке 4.

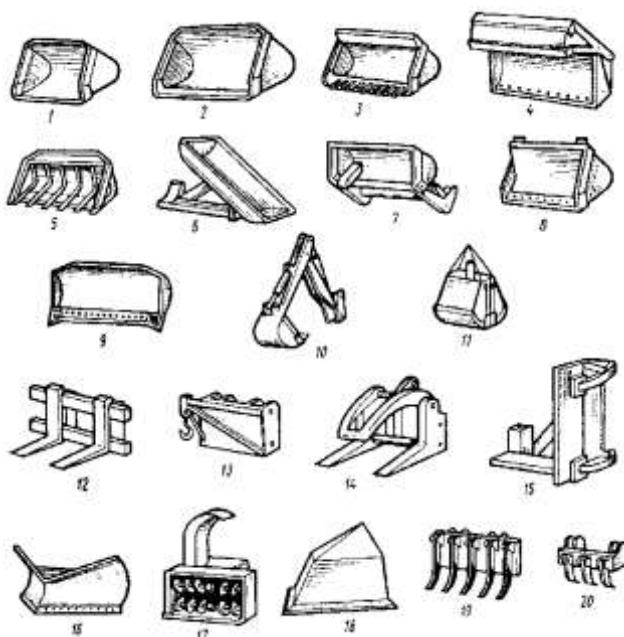


Рисунок 4 – Сменное и навесное оборудование одноковшовых погрузчиков:

Ковши: 1 – нормальный; 2 – увеличенный; 3 – уменьшенный; 4 – двухчелюстной; 5 – скелетный; 6 – с боковой разгрузкой; 7 – с увеличенной высотой разгрузки; 8 – с принудительной разгрузкой. 9 – бульдозерный отвал; 10 – экскаватор; 11 – грейфер; 12 – грузовые вилы; 13 – кран; 14 – челюстной захват; 15 – захват для столбов и свай; 16 – плужный снегоочиститель; 17 – роторный снегоочиститель; 18 – кусторез; 19 – корчеватель-собиратель; 20 – асфальтовзламыватель

### 4. Трансмиссии одноковшовых погрузчиков

Для одноковшовых погрузчиков характерно применение гидроприводов в механизмах поворота ковшей, изменения вылета и вращения стрелы, т.к. он позволяет легко регулировать скорости этих механизмов в широком диапазоне прямо во время работы погрузчика. Так на рисунке 5 показана схема гидропривода фронтального погрузчика ТО-18.

Привод ходового оборудования – механический. Рабочая жидкость к цилиндрам нагнетается двумя шестеренными насосами, вращаемыми от редуктора отбора мощности 1 (рис. 6) у двигателя. Крутящий момент от двигателя сообщается карданным валом, объединенным в общий блок, гидротрансформатору 2, коробке передач и раздаточной коробке 3. Ступени передач (четыре – вперед и две – назад) включаются фрикционными муфтами. Раздаточная коробка соединяется карданными валами с передним 4 и задним 6 ведущими мостами. Рулевое управление содержит гидроусилитель. Фрикционные муфты в коробке передач имеют гидравлические приводы,

обслуживаемые автономным шестеренным насосом 5, вращающимся от вала отбора мощности блока изменения крутящего момента. Передние и задние колеса приводятся в движение от вмонтированных в них планетарных редукторов. Рабочий тормоз – ножной (колодочный на всех ходовых колесах с пневматическим приводом (рис. 7)), стояночный – ручной.

Стеклоочистители переднего и заднего стекол кабины приводятся в действие от пневматической системы, общей с колесными тормозами, и управляются с помощью двух воздушных кранов. Пневмосистема обеспечивает повышенное давление в маслобаке и топливном баке.

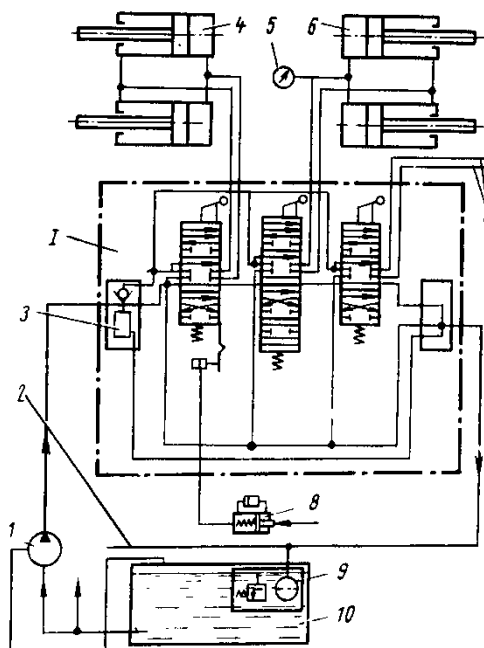


Рисунок 5 – Гидросистема рабочего оборудования погрузчика ТО-18:

*I* – гидрораспределитель; 1 – аксиально-поршневой насос; 2 – сливной трубопровод системы гидроусилителя рулевого управления; 3 – предохранительный клапан; 4 – цилиндры поворота ковша; 4 – цилиндры поворота ковша; 5 – манометр; 6 – цилиндры перемещения стрелы; 7 – трубопроводы для присоединения дополнительных цилиндров сменных рабочих органов; 8 – гидровыключатель; 9 – фильтр тонкостью очистки 45 мкм; 10 – маслобак

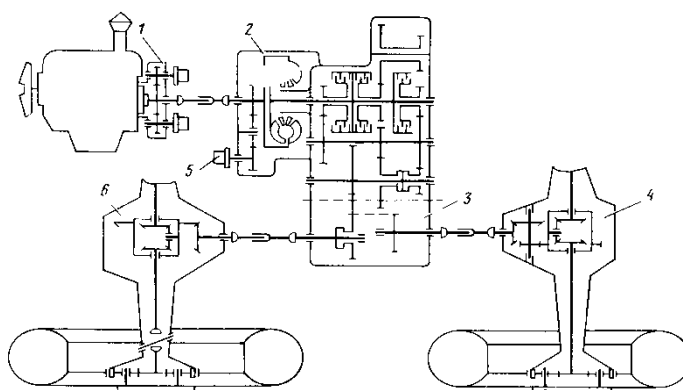


Рисунок 6 – Кинематическая схема погрузчика Д-561А

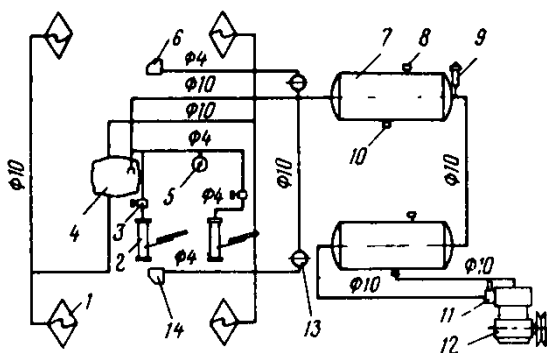


Рисунок 7 – Пневматическая система погрузчика ГО-18:

1 – рабочая камера колесного колодочного тормоза; 2 – стеклоочиститель; 3 – воздушный кран; 4 – тормозной кран; 5 – манометр; 6 – маслобак гидросистемы; 7 – воздушный баллон; 8 – сливной кран; 9 – предохранительный клапан; 10 – кран отбора мощности; 11 – регулятор давления воздуха; 12 – компрессор; 13 – редуктор давления; 14 – топливный бак питания дизеля

В погрузчиках на специальных шасси иногда устанавливается гидромеханическая трансмиссия ходового оборудования. Привод осуществляется от одного гидромотора, питающегося от гидронасоса, приводимого двигателем внутреннего сгорания погрузчика. На большегрузных погрузчиках применяется независимый гидромеханический привод: один или несколько насосов питают гидромотор-колесами, которые управляются независимо друг от друга.

**Вывод.** В ходе выполнения лабораторной работы были изучены конструкции и принцип действия одноковшовых погрузчиков.

Критерии оценки:

Оценка «**отлично**» ставится, если задание выполнено в полном объеме, правильно.

Оценка «**хорошо**» ставится, если ход выполнения задания верный, но была допущена одна или две ошибки, либо в ответах на вопросы допущена неточность.

Оценка «**удовлетворительно**» ставится, если приведено неполное выполнение задания, либо в ответах на вопросы допущены грубые ошибки.

Оценка «**неудовлетворительно**» ставится, если задание не выполнено.

## Тема 1.3 Машины для земляных работ

### Практическое занятие № 14 Определение производительности бульдозера

#### Цель:

1. Изучить конструкцию, принцип действия одноковшовых погрузчиков.

#### Выполнив работу, Вы будете:

##### *уметь:*

- Различать основные виды существующих одноковшовых погрузчиков.
- Различать основные виды сменного и навесного оборудования одноковшовых погрузчиков.
- Уметь читать кинематические схемы одноковшовых погрузчиков.
- Уметь читать пневматические системы одноковшовых погрузчиков.

#### Материальное обеспечение:

Мультимедийные средства хранения, передачи и представления информации. Учебно-методическая документация, дидактические средства:

Нутромер индикаторный НИ 6 – 10;

Стенд "Система зажигания" (электрифицированный).

Стенд "Система смазки" (электрифицированный).

Стенд-тренажер д/проведен лаб. работ "Дизельный ДВС МТЗ 80"

Технические макеты стендовые:

-мост ведущий ВА3 2101;

-двигатель КАМАЗ 740.10;

-коробка передач для двигателя КАМАЗ 740.10;

Комплект плакатов по теме: устройство автомобиля;

Микрометр МК – 300 0.01;

Набор инструментов (воротки, ключи).

Верстак слесарный.

Штангенциркули 125мм.

Стенд – тренажёр "Дизельный ДВС МТЗ 80".

#### Задание:

Произвести подбор редуктора цилиндрического и червячного.

Выполнение работы по подбору канатов по грузоподъемности.

Выполнение работ по подбору блоков и барабанов в полиспасть.

Выполнение работ по составлению кинематических схем отдельных механизмов крана.

Выполнение работ по составлению карты смазки крана.

#### Порядок выполнения:

#### Расчет производительности рыхлителя

##### Исходные данные:

Трактор Т-170.

Участок производства земляных работ.

Вид грунта – плотный суглинок

Сцепной вес бульдозера 15000кг

$\phi_{сц}$ -коэффициент сцепления (0,8... 1,1)

$h_p$  – глубина рыхления (0,4...0,6м)

Скорость движения  $V = 2,12$  км/час

### Пример расчета

#### Исходные данные:

Трактор Т-100М.

Участок производства земляных работ:  $200 \times 15 \times 1$  м.

Вид грунта – плотный суглинок.

#### 1. Сила тяги по сцеплению при движении по плотному грунту

$$T_H = G_{\text{сц}} \varphi = 14000 \cdot 9,81 \cdot 0,8 = 109,8 \text{ кН.}$$

где  $G_{\text{сц}}$  - сцепной вес бульдозера

$\varphi_{\text{сц}}$  - коэффициент сцепления  $\varphi_{\text{сц}} = 0,8$

#### 2. Сопротивление рыхления грунта

$$W = B h_p k_0;$$

где  $h_p$  – глубина рыхления ( $h_p = 0,4$  м);

$B$  – ширина полосы рыхления;

$$B = (2 \dots 4) h_p = 3 \cdot 0,4 = 1,2 \text{ м;}$$

Тяговое усилие:

$$k_0 = 150 \text{ кН}$$

тогда

$$W = 1,2 \cdot 0,4 \cdot 150 = 72 \text{ кН.}$$

#### 3. Тяговое усилие трактора Т-100М при скорости движения

$$v = 2,36 \text{ км/ч} = 0,66 \text{ м/с}$$

$$P_T = 0,9 \frac{N_{\text{дв}} \eta_M}{v} = 0,9 \frac{74 \cdot 0,82}{0,66} = 82,7 \text{ кН.}$$

#### 4. Условие движения без буксования тягача

$$T_H = 109,8 \text{ кН} > P_T = 82,7 \text{ кН} > W = 72 \text{ кН.}$$

Производство земляных работ будем осуществлять по продольно-кольцевой схеме рыхления грунта.

#### 5. Производительность рыхлителя

$$\Pi = \frac{1000 v h_p B z k_1 k_2}{k_3 k_4};$$

где  $v$  – скорость движения рыхлителя ( $v = 2,36$  км/ч);

$h_p$  - глубина рыхления ( $h_p = 0,4$  м);

$B$  - ширина полосы рыхления ( $B = 1,2$  м);

$z$  – число зубьев ( $z=3$ );

$k_1$  - коэффициент учитывающий снижение рабочей скорости

( $k_1 = 0,7 \dots 0,8$ );

$k_2$  - коэффициент учитывающий уменьшение толщины разрыхляемого слоя ( $k_2 = 0,6 \dots 0,8$ );

$k_3$  - число проходов по одному резу ( $k_3 = 1$ );

$k_4$  - число слоев рыхления в поперечных направлениях для подготовки грунта к транспортированию ( $k_4 = 3$ )

Тогда

$$П = \frac{1000 \cdot 2,36 \cdot 0,4 \cdot 1,2 \cdot 3 \cdot 0,8 \cdot 0,6}{3 \cdot 1} = 543,7 \text{ м}^3 / \text{ч.}$$

Исходные данные

| № вар | Размеры участка, м | № вар | Размеры участка, м | № вар | Размеры участка, м |
|-------|--------------------|-------|--------------------|-------|--------------------|
| 1     | 200x15x0,8         | 10    | 200x13x1,2         | 19    | 190x12x1,1         |
| 2     | 205x12x1           | 11    | 205x16x1,4         | 20    | 195x12x1,3         |
| 3     | 220x15x1           | 12    | 200x11x1,1         | 21    | 200x11x1,2         |
| 4     | 200x14x1,2         | 13    | 185x12x1,2         | 22    | 230x16x1,2         |
| 5     | 180x12x0,8         | 14    | 150x15x1           | 23    | 165x16x1           |
| 6     | 150x10x0,8         | 15    | 215x13x1,3         | 24    | 170x10x1           |
| 7     | 125x10x0,6         | 16    | 215x15x1,5         | 25    | 175x12x1,2         |
| 8     | 200x14x1,1         | 17    | 120x8x0,8          | 26    | 177x13x1           |
| 9     | 202x13x1,2         | 18    | 140x10x1           | 27    | 183x15x0,8         |

### Расчет производительности бульдозера

Исходные данные

Марка бульдозера

Уклон местности (+ подъем, - спуск)

Дальность перемещения грунта, м

В первую очередь определяются теоретические параметры искомого показателя, затем необходимо откорректировать его в соответствии с условиями будущей строительной площадки. В итоге получим реальную производительность машины для конкретного проекта.

Расчеты ведутся по формуле:

$$Q = q \times \frac{60}{C_m} \times e \times E$$

Где: Q — искомая производительность машины, м<sup>3</sup> /ч;

q — производительность бульдозера за цикл, м<sup>3</sup>

C<sub>m</sub>- рабочий цикл по времени, мин;

e — коэффициент, учитывающий угол уклона;

E: коэффициент, учитывающий продуктивность бульдозера

Цикловая (теоретическая) производительность определяется:

$q = q_1 \times a$

q<sub>1</sub> — вместимость отвального устройства (м<sup>3</sup>)

a — коэффициент, учитывающий заполнение отвала

### Выбор коэффициента (а)

| Перемещение бульдозером грунта в условиях |   | Коэффициент корректировки заполнения отвала (а) |
|---|---|---|
| в простых условиях                        | Грунт песчаного состава, не обводненный и не уплотненный. Материал, складированный в штабель, обычная почва. Отвал перемещается полным. | 1,1 ~ 0,9                                       |
| средняя сложность                         | Почва, включающая песчаные, гравийные материалы. Рыхлые грунты. Отвал при перемещении полностью не заполняется.                         | 0,9 ~ 0,7                                       |
| высокая сложность                         | Обводненный вязкий и твердый глинистый материал, песок со щебнем, прочные грунты.   | 0,7 ~ 0,  |
| сложность очень высокая                   | Порода после взрыва, крупные фрагменты породы.  | 0,6 ~ 0,4                                       |

Время цикла (движение, разворот и смена режима КПП), определяется по формуле:

$$C_m = \frac{D}{F} + \frac{D}{R} + Z$$

D – дальность перемещения разрыхленной массы, м;

F — темп переднего хода, м/мин

R — темп заднего хода, м/мин

Z — время, затраченное на переключение КПП, мин.

Значения:

-F и R — определяются исходя из скорости перемещения вперед 3-5 км/ч, назад 5-7км/ч;

-Z – для механической трансмиссии 0,10 мин, для гидромеханики 0,05 мин.

Коэффициент е, учитывающий угол уклона определяется по специальному графику и составляет 0,75 при движении на 15% уклон, 1,2 при перемещении под 15% уклон.

Коэффициент Е, учитывающий продуктивность бульдозера выбирается в зависимости от условий эксплуатации: хорошие – 0,83, средние – 0,75, ниже чем средние – 0,67, плохие – 0,58.

### Бульдозеры российского производства

| Производители   |              |                           |          |              |                                |
|-----------------|--------------|---------------------------|----------|--------------|--------------------------------|
| Показатель      | ЧТЗ-Уралтрак | Четра-Промышленные машины | Дор. маш | Кировец      | Волгоградский тракторный завод |
| Флагман линейки | ЧТЗ Б10М2    | ЧЕТРА Т25                 | Б-150    | К-703МА-ДМ15 | Вг Т3 ДТ-75                    |
| Мощность л. с.  | 180          | 413                       | 240      | 184          | 95                             |
| Тяговый класс   | 10           | 25                        | 15       | 10           | 3                              |
| Отвал, м3       | 4,28         | 13,1/11,9                 | 5,5      | 4,0          | 3,3                            |

### Бульдозеры зарубежных производителей

| Производители   |       |             |                       |           |         |
|-----------------|-------|-------------|-----------------------|-----------|---------|
| Показатель      | Case  | Caterpillar | Liebherr              | Komatsu   | Dressta |
| Флагман линейки | 1850К | D10T2       | PR 734 XL<br>Litronic | D85ESS-2A | TD-20M  |
| Мощность л. с.  | 194   | 630         | 204                   | 200       | 190     |



|           |         |      |          |         |           |
|-----------|---------|------|----------|---------|-----------|
| Отвал, м3 | 3,7/5,6 | 18,5 | 3,8/5,56 | 4,4/6,8 | 3.88/8.45 |
|-----------|---------|------|----------|---------|-----------|

### Исходные данные

| Вариант | Марка бульдозера   | Уклон местности (+ подъем, - спуск) | Дальность перемещения грунта, м |
|---------|--------------------|-------------------------------------|---------------------------------|
| 1       | ЧТЗ Б10М2          | -20                                 | 20                              |
| 2       | ЧЕТРА Т25          | +6                                  | 60                              |
| 3       | Б-150              | -18                                 | 25                              |
| 4       | К-703МА-ДМ15       | +7                                  | 55                              |
| 5       | ВгТЗ ДТ-75         | -17                                 | 40                              |
| 6       | 1850К              | +8                                  | 50                              |
| 7       | D10T2              | -15                                 | 35                              |
| 8       | PR 734 XL Litronic | +9                                  | 70                              |
| 9       | D85ESS-2A          | -16                                 | 30                              |
| 10      | TD-20M             | +10                                 | 75                              |
| 11      | ЧТЗ Б10М2          | -5                                  | 25                              |
| 12      | ЧЕТРА Т25          | +15                                 | 80                              |
| 13      | Б-150              | -3                                  | 30                              |
| 14      | К-703МА-ДМ15       | +3                                  | 85                              |
| 15      | Вг ТЗ ДТ-75        | -6                                  | 90                              |
| 16      | 1850К              | +13                                 | 35                              |
| 17      | D10T2              | -19                                 | 40                              |
| 18      | PR 734 XL Litronic | -11                                 | 150                             |
| 19      | D85ESS-2A          | +2                                  | 95                              |
| 20      | TD-20M             | -9                                  | 100                             |
| 21      | ЧТЗ Б10М2          | +4                                  | 65                              |
| 22      | ЧЕТРА Т25          | -7                                  | 125                             |
| 23      | Б-150              | +14                                 | 150                             |
| 24      | К-703МА-ДМ15       | 0                                   | 35                              |
| 25      | ВгТЗ ДТ-75         | +12                                 | 30                              |
| 26      | 1850К              | +11                                 | 45                              |
| 27      | D10T2              | -5                                  | 40                              |

Критерии оценки:

Оценка **«отлично»** ставится, если задание выполнено в полном объеме, правильно.

Оценка **«хорошо»** ставится, если ход выполнения задания верный, но была допущена одна или две ошибки, либо в ответах на вопросы допущена неточность.

Оценка **«удовлетворительно»** ставится, если приведено неполное выполнение задания, либо в ответах на вопросы допущены грубые ошибки.

Оценка **«неудовлетворительно»** ставится, если задание не выполнено.

## Тема 1.3 Машины для земляных работ

### Практическое занятие № 15 Определение производительности скрепера

#### Цель:

1. Проверить возможность скрепера при работе двигаться без буксования;
2. Определить эксплуатационную производительность.

#### Выполнив работу, Вы будете:

##### уметь:

- Различать основные виды существующих одноковшовых погрузчиков.
- Различать основные виды сменного и навесного оборудования одноковшовых погрузчиков.
- Уметь читать кинематические схемы одноковшовых погрузчиков.
- Уметь читать пневматические системы одноковшовых погрузчиков.

#### Материальное обеспечение:

Мультимедийные средства хранения, передачи и представления информации. Учебно-методическая документация, дидактические средства:

Нутромер индикаторный НИ 6 – 10;

Стенд "Система зажигания" (электрифицированный).

Стенд "Система смазки" (электрифицированный).

Стенд-тренажер д/проведен лаб. работ "Дизельный ДВС МТЗ 80"

Технические макеты стендовые:

-мост ведущий ВА3 2101;

-двигатель КАМАЗ 740.10;

-коробка передач для двигателя КАМАЗ 740.10;

Комплект плакатов по теме: устройство автомобиля;

Микрометр МК – 300 0.01;

Набор инструментов (воротки, ключи).

Верстак слесарный.

Штангенциркули 125мм.

Стенд – тренажёр "Дизельный ДВС МТЗ 80".

#### Задание:

- Определить тяговое усилие трактора в соответствии с вариантом таблица 1.
- Определить Эксплуатационная часовая производительность прицепного скрепера по составлению карты смазки крана.

#### Порядок выполнения:

Варианты исходных данных приведены в таблице 2.1.

Таблица 1. Исходные данные

| Вариант | Тип грунта       | Вместимость ковша, $q_k$ м <sup>3</sup> | Базовый трактор | Масса скрепера $M_c$ , т | Дальность транспортировки $L_{тр}$ , км | Ширина ковша, $B_k$ , м | Глубина резания, $h$ , м |
|---------|------------------|---|-----------------|--------------------------|---|-------------------------|--------------------------|
| 1       | Глина            | 7                                       | Т-100 МГП       | 7,7                      | 0,5                                     | 2,6                     | 0,08                     |
| 2       | Плотный суглинок | 3                                       | Т-74            | 4,5                      | 0,6                                     | 1,4                     | 0,06                     |
| 3       | Суглинок         | 4,5                                     | Т-4 АП          | 5,1                      | 0,7                                     | 1,6                     | 0,07                     |
| 4       | Супесь           | 10                                      | Т-100 М         | 10,2                     | 0,8                                     | 3,1                     | 0,01                     |
| 5       | Песок влажный    | 15                                      | Т-180           | 15,5                     | 0,6                                     | 3,3                     | 0,12                     |
| 6       | Песок сухой      | 10                                      | Т-100 М         | 10,2                     | 0,7                                     | 3,0                     | 0,10                     |
| 7       | Супесь           | 25                                      | Т-500           | 30,0                     | 0,8                                     | 3,8                     | 0,20                     |
| 8       | Суглинок         | 20                                      | Т-220           | 22,0                     | 0,7                                     | 3,4                     | 0,15                     |
| 9       | Глина            | 9                                       | Т-130           | 8,9                      | 0,6                                     | 2,8                     | 0,08                     |
| 10      | Плотный суглинок | 10                                      | Т-130           | 10,5                     | 0,5                                     | 3,0                     | 0,10                     |
| 11      | Суглинок         | 5                                       | ДТ-75           | 4,9                      | 0,4                                     | 1,7                     | 0,06                     |
| 12      | Супесь           | 12                                      | Т-130           | 9,2                      | 0,6                                     | 3,2                     | 0,11                     |
| 13      | Песок влажный    | 15                                      | ДЭТ-250         | 18,6                     | 0,5                                     | 3,2                     | 0,10                     |
| 14      | Песок сухой      | 20                                      | Т-330           | 22,0                     | 0,7                                     | 3,5                     | 0,15                     |
| 15      | Глина            | 10                                      | Т-220           | 9,8                      | 0,8                                     | 2,8                     | 0,10                     |
| 16      | Плотный суглинок | 8                                       | Т-130           | 8,8                      | 0,9                                     | 3,2                     | 0,08                     |
| 17      | Песок сухой      | 25                                      | ДЭТ-250         | 31,0                     | 1,0                                     | 3,9                     | 0,20                     |
| 18      | Песок влажный    | 18                                      | Т-330           | 20,0                     | 0,8                                     | 3,4                     | 0,14                     |
| 19      | Суглинок         | 12                                      | Т-220           | 10,2                     | 0,7                                     | 3,0                     | 0,10                     |
| 20      | Глина            | 8                                       | Т-100 МГП       | 8,2                      | 0,6                                     | 2,5                     | 0,08                     |

Скрепер находится в движении без буксования при условии, что сцепная сила больше тягового усилия трактора по развиваемой мощности и больше общего сопротивления передвижению,

$$T_{сч.с.} \geq T_T \geq \sum W_i$$

где  $T_{сч.с.}$  - сила тяги скрепера по сцеплению, Н;

$T_T$  – тяговые усилия развиваемое трактором, Н;

$\sum W_i$  - сумма сил сопротивлений, возникающих при резании и перемещении грунта, Н.

Сила тяги по сцеплению определяется по формуле

$$T_{\text{сц.с}} = G_{\text{сц.с}} \cdot \varphi_{\text{сц.с}}, \text{ Н},$$

где  $G_{\text{сц.с.}}$  - сцепной вес скрепера, Н;  
 $\varphi_{\text{сц.с}}$  - коэффициент сцепления ходового оборудования трактора с грунтом.

Так как рассчитывается прицепной скрепер, то сцепной вес скрепера принимается равным весу базового трактора.

$$G_{\text{сц.с.}} = G_{\text{тр.}} = M_{\text{тр.}} \cdot g, \text{ Н},$$

где  $G_{\text{тр.}}$  - вес базового трактора, Н;  
 $g$  - ускорение свободного падения,  $g = 9,81 \text{ м/с}^2$   
 $M_{\text{тр.}}$  - масса трактора, кг.

Массу базового трактора определяем из таблицы 1.

$$M_{\text{тр.}} = M_{\text{о.б.}} - M_{\text{б.о.}}$$

где  $M_{\text{о.б.}}$  - общая масса бульдозера, кг  
 $M_{\text{б.о.}}$  - масса бульдозерного оборудования, кг  
Тяговое усилие трактора определяется по формуле

$$T_{\text{т}} = 0,9 \cdot 1000 \cdot N_{\text{дв.}} \cdot \eta_{\text{п.}} / v_{\text{т.}}, \text{ Н}.$$

где  $N_{\text{дв.}}$  - мощность двигателя трактора, кВт;  
 $\eta_{\text{п.}}$  - к. п. д. передачи, принимается  $\eta_{\text{п.}} = (0,75 - 0,85)$ ;  
 $v_{\text{т.}}$  - скорость движения трактора на рабочей передаче, м/с.

В процессе работы скрепера возникают следующие силы сопротивления

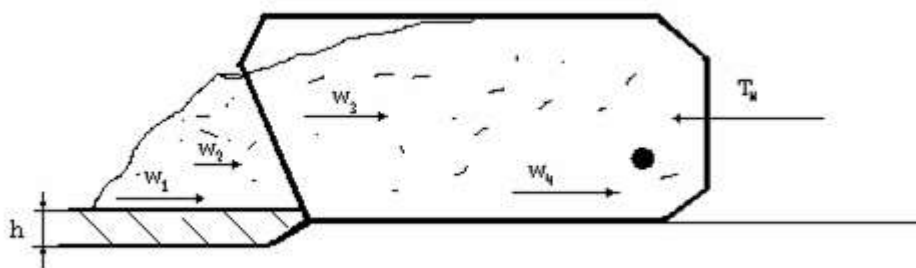


Рисунок-1. Расчётная схема.

$$\sum W_i = W_1 + W_2 + W_3 + W_4 + W_5,$$

где  $W_1$  - сопротивление грунта резанию, Н;  
 $W_2$  - сопротивление волочению грунта перед ковшем, Н;  
 $W_3$  - сопротивление движению грунта вверх по ковшу, Н  
 $W_4$  - сопротивление движению грунта во внутрь ковша, Н  
 $W_5$  - сопротивление движению скрепера, Н.

Сопротивление грунта резанию определяется по формуле

$$W_1 = k_p \cdot B_k \cdot h, \text{ Н,}$$

где  $k_p$  – удельный коэффициент сопротивления грунта резанию, мПа, принимается из таблицы 2.3.

$B_k$  - ширина ковша, м

$h$  - глубина резания, м

Таблица 2 3 - Характеристика грунтов.

| Тип грунта       | Категория | Объёмная масса, кг/м <sup>3</sup> , $\gamma_0$ | Коэффициент разрыхления, $k_{разр}$ | Удельный коэффициент сопротивлений резанию, мПа, $k_p$ |
|------------------|-----------|--|-------------------------------------|--|
| Песок сухой      | 1         | 1200-1600                                      | 1,05- 1,1                           | 0,02- 0,04   |
| Песок влажный    | 1         | 1400- 1800                                     | 1,1- 1,2                            | 0,05- 0,10   |
| Супесь           | 2         | 1500- 1800                                     | 1,15- 1,25                          | 0,09- 0,18   |
| Суглинок         | 2         | 1500- 1800                                     | 1,2- 1,3                            | 0,16- 0,25   |
| Суглинок средний | 2         | 1600- 1900                                     | 1,25- 1,35                          | 0,22- 0,28   |
| Суглинок плотный | 3         | 1600- 1900                                     | 1,3- 1,4                            | 0,28- 0,32   |
| Глина            | 3         | 1700- 2000                                     | 1,3- 1,4                            | 0,30- 0,40   |
| Глина тяжёлая    | 4         | 1900- 2200                                     | 1,35- 1,45                          | 0,35- 0,45   |

Сопротивление волочению грунта перед ковшом определяется по формуле

$$W_2 = \gamma_0 \cdot B_k \cdot h_c^2 \cdot \mu_1 k_o g, \text{ Н, ;}$$

где  $\gamma_0$  - объёмная масса грунта, кг/м<sup>3</sup>;

$B_k$  ширина ковша, м;

$h_c$  - высота слоя грунта в ковше, м;

$\mu_1$  - коэффициент трения грунта о грунт, принимают равным  $\mu = 0,5-0,12$ . Меньшее значение для влажных и глинистых грунтов;

$k_o$  - коэффициент призмы волочения зависит от вместимости ковша  $q_k$  и типа грунта, принимается

$k_o = (0,5 - 0,7)$ ., Больше значение для сыпучих грунтов.

Таблица 2.4. Значение высоты слоя грунта в ковше.

| Вместимость, м <sup>3</sup> , $q_k$ | 3          | 6          | 10        | 15        | 25        |
|-------------------------------------|------------|------------|-----------|-----------|-----------|
| Высота слоя, м, $h_c$               | 1,0 - 1,13 | 1,25 - 1,5 | 1,8 - 2,0 | 2,0 - 2,4 | 2,4 - 2,8 |

Сопротивление движению грунта вверх по ковшу определяется по формуле

$$W_3 = \gamma_0 \cdot B_k \cdot h_c \cdot h \cdot g, \text{ Н},$$

где  $h$  - глубина резания грунта, м.

Сопротивление движению грунта во внутрь ковша определяется по формуле

$$W_4 = \gamma_0 \cdot B_k \cdot h_c^2 \cdot x \cdot g, \text{ Н},$$

где  $x$  - коэффициент учитывающий влияние типа грунта на движение его во внутрь ковша, принимается  $x = (0,24 - 0,5)$ , большее значение для песка.

Сопротивление движению скрепера определяется по формуле

$$W_4 = [(G_c + G_{гр.}) + G_T] \cdot (f + i), \text{ Н},$$

где  $G_c$  - вес скрепера, Н;

$G_{гр.}$  - вес грунта в ковше, Н

Вес скрепера определяется

$$G_c = M_c \cdot g, \text{ Н},$$

Вес грунта в ковше определяется

$$G_{гр.} = \gamma_0 \cdot q_k \cdot g, \text{ Н},$$

где  $q_k$  - вместимость ковша, м<sup>3</sup>.

Проверка условия движения скрепера без буксования

$$T_{сц.с} \geq T_T \geq \sum W_i$$

В случае невыполнения условия необходимо сделать обоснованные изменения в исходных данных и расчёт повторить. Также возможно применение дополнительного трактора-толкача при резании и наборе грунта, то есть условие движения скрепер будет иметь вид

$$T_{сц.с} + T_{сц.т.}^{тол.} \geq \sum W_i$$

где  $T_{сц.т.}^{тол.}$  - дополнительная сила тяги по сцеплению, развиваемая трактором-толкачем.

Отсюда определим необходимую силу тяги по сцеплению со стороны трактора-толкача

$$T_{сц.т.}^{тол.} \geq \sum W_i - T_{сц.с}, \text{ Н}.$$

а затем, пользуясь формулой определения силы тяги по сцеплению, подбираем по массе трактор-толкача.

$$T_{сц.т.}^{тол.} \geq M_c^{тол.} \cdot g \cdot \varphi_{сц.}, \text{ Н},$$

где  $M_c^{тол.}$  - масса трактора-толкача, кг,

$$M_c^{тол.} = T_{сц.т.}^{тол.} / g \cdot \varphi_{сц.}, \text{ кг},$$

подбирается трактор-толкатель по таблице 1.

Эксплуатационная часовая производительность прицепного скрепера определяется по формуле

$$P_c = 3600 \cdot q_k \cdot k_n \cdot k_{вр} / T_{ц} \cdot k_{разр} \cdot M^3/ч$$

где  $q_k$  - вместимость ковша скрепера,  $m^3$ ;

$k_n$  - коэффициент наполнения ковша, принимается  $k_n = (0,8 - 1,2)$  ;

$k_{вр}$  - коэффициент использования скрепера по времени, принимается  $k_{вр} = (0,75 - 0,80)$ ;

$k_{разр}$  - коэффициент разрыхления грунта, принимается  $k_{разр} = (1,1 - 1,35)$

$T_{ц}$  - время цикла работы, с.

Время рабочего цикла работы скрепера определяется

$$T_{ц} = t_p + t_{тр} + t_{разг} + t_{х.х} + t_{о.ц} \text{, с.}$$

где  $t_p$  - время резания грунта, с

$t_{тр}$  - время транспортировки грунта, с

$t_{разг}$  - время разгрузки ковша, с

$t_{х.х}$  - время холостого хода, с

$t_{о.ц}$  - время обслуживания цикла, с

Время резания грунта определяется по формуле

$$t_p = l_p / v_p \text{, с,}$$

где  $l_p$  - длина пути резания грунта до полного набора ковша набора грунта, м;

$v_p$  - скорость скрепера при резании грунта, рекомендуется на первой или второй передачи трактора, или принимается  $v_p = (3,5 - 6,0)$  м/с.

Длина пути резания и набора грунта определяется по формуле

$$l_p = q_k \cdot k_n / B_k \cdot h, \text{ м,}$$

Время транспортировки грунта определяется по формуле

$$t_{тр} = l_{тр} / v_{тр} \text{, с,}$$

где  $l_{тр}$  - дальность транспортировки грунта, принимается по таблице 1.

$v_{тр}$  - скорость при транспортировании грунта рекомендуется на третьей передаче трактора , или принимается  $v_{тр} = (6,5 - 8)$  м/с.

Время разгрузки ковша определяется по формуле

$$t_{разг} = l_{разг} / v_{разг} \text{, с,}$$

где  $l_{разг}$  - путь полной разгрузки ковша, м;

$v_{разг}$  - скорость при разгрузки ковша, м/с, рекомендуется на второй передачи трактора или принимается  $v_{разг} = (4,5 - 8)$  м/с.

Путь разгрузки ковша определяется по формуле

$$l_{разг} = q_k \cdot k_n / B_k \cdot h_{у.}, \text{ м,}$$

где  $h_y$  - толщина укладываемого слоя грунта, м, рекомендуется  $h_y = (0,2 - 0,4)$  м.

Время холостого хода определяется по формуле

$$t_{x.x.} = l_{x.x.} / v_{x.x.}, \text{ с,}$$

где  $l_{x.x.}$  - путь холостого хода, м, который складывается из пути набора грунта, перемещения и разгрузки.

$$l_{x.x.} = l_p + l_{тр.} + l_{разг.}, \text{ м}$$

$v_{x.x.}$  - скорость скрепера при холостом ходе, м/с, рекомендуется на пятой или шестой передаче трактора или принимается  $v_{x.x.} = (8 - 10)$  м/с

Время затрачиваемое на обслуживание цикла принимается равным  $t_{o.ц.} = (40 - 60)$  с.

Критерии оценки:

Оценка **«отлично»** ставится, если задание выполнено в полном объёме, правильно.

Оценка **«хорошо»** ставится, если ход выполнения задания верный, но была допущена одна или две ошибки, либо в ответах на вопросы допущена неточность.

Оценка **«удовлетворительно»** ставится, если приведено неполное выполнение задания, либо в ответах на вопросы допущены грубые ошибки.

Оценка **«неудовлетворительно»** ставится, если задание не выполнено.



## Тема 1.3 Машины для земляных работ

### Практическое занятие № 16

#### Изучение конструкций бульдозеров и рыхлителей

##### Цель:

1. Изучить конструкцию, принцип действия бульдозера.

##### Выполнив работу, Вы будете:

##### уметь:

- Различать основные виды существующих бульдозеров.
- Различать основные виды сменного и навесного оборудования бульдозеров.
- Уметь читать кинематические схемы бульдозера.
- Уметь читать пневматические системы бульдозеров.

##### Материальное обеспечение:

Мультимедийные средства хранения, передачи и представления информации. Учебно-методическая документация, дидактические средства:

Нутромер индикаторный НИ 6 – 10;

Стенд "Система зажигания" (электрифицированный).

Стенд "Система смазки" (электрифицированный).

Стенд-тренажер д/проведен лаб. работ "Дизельный ДВС МТЗ 80"

Технические макеты стендовые:

-мост ведущий ВАЗ 2101;

-двигатель КАМАЗ 740.10;

-коробка передач для двигателя КАМАЗ 740.10;

Комплект плакатов по теме: устройство автомобиля;

Микрометр МК – 300 0.01;

Набор инструментов (воротки, ключи).

Верстак слесарный.

Штангенциркули 125мм.

Стенд – тренажёр "Дизельный ДВС МТЗ 80".

##### Задание:

1. Изучить назначение, классификацию, устройство и работу бульдозеров, их технические характеристики.
2. Описать назначение и устройство бульдозеров, их рабочий процесс.
3. Вычертить схемы бульдозеров с неповоротным и поворотным отвалами, описать их устройство.
4. Изучить основные типы и характеристики бульдозерного оборудования и вычертить его схему.

##### Порядок выполнения:

1. Составить классификацию бульдозеров
2. Вычертить схемы бульдозеров

**Классификация.** Бульдозеры классифицируют по следующим основным признакам:

- *по назначению:* *бульдозеры общего назначения*, используемые для выполнения основных видов землеройно-транспортных и вспомогательных работ в различных грунтовых и климатических условиях, и *специальные*, применяемые для выполнения целевых работ в специфических грунтовых или технологических условиях (к ним относятся бульдозеры-толкачи, подземные и подводные бульдозеры);

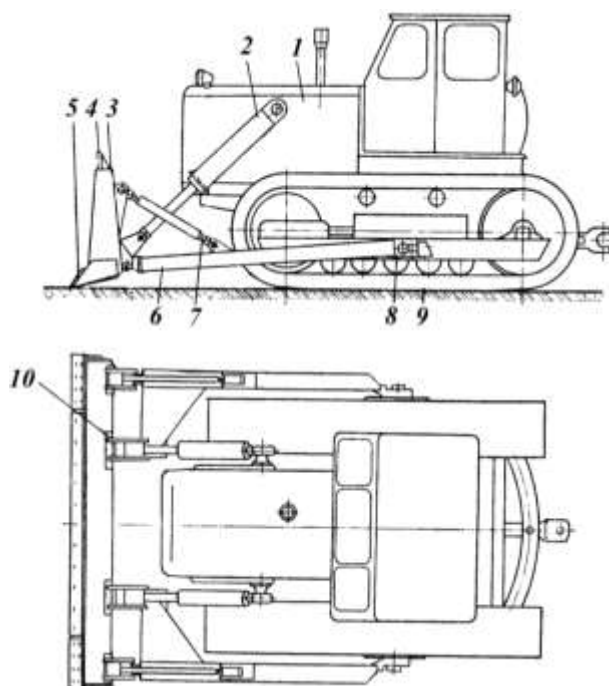
- *по тяговому классу (номинальному тяговому усилию) базовых машин:* малогабаритные (до 0,9 т), легкие (1,4-4 т), средние (6-15 т), тяжелые (25-35 т) и сверхтяжелые (свыше 35 т);

- по типу ходового устройства: гусеничные и пневмоколесные;

- по типу конструкции рабочего органа: с неповоротным в плане отвалом, постоянно расположенным перпендикулярно продольной оси базовой машины, и с поворотным отвалом, который может устанавливаться перпендикулярно или под углом до  $53^\circ$  в обе стороны к продольной оси машины.

по типу системы управления отвалом различают бульдозеры с гидравлическим и механическим (канатно-блочным) управлением. При гидравлической системе управления подъем и опускание отвала осуществляются принудительно одним или двумя гидроцилиндрами двустороннего действия. Бульдозеры с механическим управлением в настоящее время промышленностью не выпускаются.

Рассмотрим устройство бульдозера с неповоротным отвалом (рисунок 1.1). На базовом тракторе 1, снабженном гидросистемой и гидроцилиндрами 2, с помощью опорных шарниров 8 установлен отвал 3 с козырьком 4, ножами 5 и толкающими брусьями 6. Верхняя часть отвала соединена с толкающими брусьями винтовыми раскосами 7, обеспечивающими возможность



поперечного перекоса отвала и изменения его угла резания в небольших пределах.

Рисунок 1.1 - Устройство бульдозера с неповоротным отвалом:

1 - базовый трактор; 2 - гидроцилиндр; 3 - отвал; 4 - козырек; 5 - ножи;

6 - толкающий брус; 7 - раскос; 8 - опорный шарнир; 9 - плита с пальцами; 10 - шарнирный палец

Для соединения с толкающими брусьями на рамах гусеничных тележек установлены плиты 9 с опорными пальцами. Соединение штоков гидроцилиндров с проушинами на отвале снабжено шаровыми подшипниками.

В опорных шарнирах брусьев предусмотрен определенный зазор. Благодаря такому соединению толкающих брусьев и штоков гидроцилиндров обеспечивается не только нормальная работа отвала при качании гусениц, но также возможность перекоса отвала в поперечной плоскости за счет определенной свободы в шарнирах и некоторого изгиба отвала. Шарнирные пальцы 10 при перекосе отвала могут поворачиваться, уменьшая тем самым напряженное состояние его конструкции. Отвал 3 в нижней части снабжен тремя ножами: средним, левым и правым. В последнее время отвалы оборудуют двумя средними ножами.

Толкающий брус 6 имеет коробчатое сечение. Спереди он снабжен проушиной и

кронштейном, на конце которого во втулке установлен поворотный шарнирный палец. Положение этого пальца можно регулировать. Это необходимо для того, чтобы обеспечить возможность поворота отвала вокруг этой оси при изменении угла резания или перекосе отвала. Для соединения с винтовым раскосом 7 толкающий брус 6 сверху снабжен кронштейном.

Раскос 7 состоит из винта с проушиной и собственно раскоса с проушиной и трубой, в которую вварен цилиндрический вкладыш с внутренней резьбой. Внутренняя часть винта смазывается через масленку. Вытеканию смазочного материала из внутренней полости препятствует уплотнение, в средней части трубы раскоса сделаны отверстия, с помощью которых ее можно поворачивать рычагом или ломиком. Изменением длины раскосов в одну сторону регулируют угол резания отвала, а в разные - его перекося в ту или другую сторону. От произвольного развинчивания раскос фиксируется стопорным болтом,

Гидроцилиндры двустороннего действия 7 обеспечивают подъем, опускание, фиксацию в необходимом положении и «плавающее» положение отвала. В этом случае он может под действием силы тяжести занимать любое положение, опираясь ножами на поверхность грунта.

Управляют гидроцилиндром из кабины с помощью гидрораспределителя гидросистемы трактора, с которой он соединен гибкими рукавами,

При длительных переездах гидроцилиндр может разгружаться с помощью транспортной подвески, которая представляет собой скобу, шарнирно закрепленную на кронштейне гидроцилиндра. На кронштейне отвала, используемом для соединения со штоком гидроцилиндра, снизу сделан выступ, на который при транспортном положении отвала надевают скобу.

Кронштейн гидроцилиндра выполнен сварным в виде двух продольных балок, соединенных спереди стойками и поперечиной с кронштейном в середине. Продольные балки снабжены упорами и плитами с отверстиями для крепления к переднему брусу рамы трактора. В кронштейне на поперечине выполнены отверстия с втулками для установки рамы крепления гидроцилиндра. Для соединения с рамой на гильзе гидроцилиндра приварены цапфы, которые входят во втулки, помещающиеся в отверстиях рамы.

Шарнирные соединения гидроцилиндра с рамой и рамы с кронштейном расположены во взаимно перпендикулярных плоскостях и вместе образуют универсальный шарнир, позволяющий гидроцилиндру качаться в продольном и поперечном направлениях. Благодаря такому креплению гидроцилиндр разгружен от каких-либо поперечных нагрузок, которые могли бы возникнуть из-за неточности изготовления и внецентренных нагрузок на отвал.

Технические характеристики бульдозеров с неповоротным отвалом представлены в таблице 1.1.

Таблица 1.1 - Технические характеристики бульдозеров с неповоротным отвалом

| Параметр                     | Марка машины |           |        |          |
|------------------------------|--------------|-----------|--------|----------|
|                              | ДЗ-42Г       | ДЗ-110В   | ДЗ-24  | ДЗ-118   |
| Тяговый класс трактора       | 3            | 10        | 15     | 25       |
| Базовый трактор              | ДТ-75        | Т-130МГ-1 | Т-180Г | ДЭТ-250М |
| Мощность двигателя, кВт      | 66           | 118       | 132    | 243      |
| Размеры отвала, мм:          |              |           |        |          |
| - длина                      | 2520         | 3220      | 3920   | 4310     |
| - высота                     | 800          | 1300      | 1350   | 1550     |
| Наибольший подъем отвала, мм | 830          | 955       | 960    | 970      |

Рассмотрим устройство бульдозера с поворотным отвалом (рисунок 1.2). Основные  
Окончание таблицы 1.1

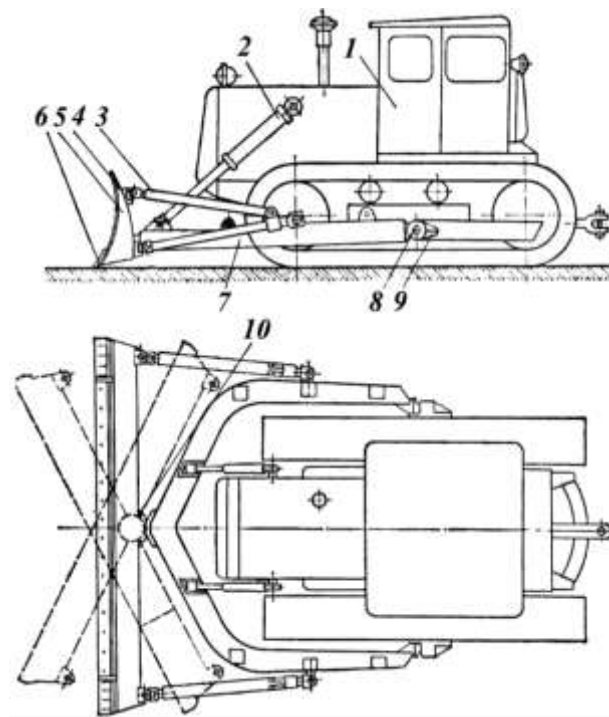
| Параметр  | Марка машины            |                         |                         |                         |
|---|-------------------------|-------------------------|-------------------------|-------------------------|
|   | ДЗ-42Г                  | ДЗ-110В                 | ДЗ-24                   | ДЗ-118                  |
| Наибольшее заглубление отвала, мм                   | 410                     | 400                     | 320                     | 550                     |
| Угол установки отвала в плане, град                 | 90                      | 90                      | 90                      | 90                      |
| Угол резания, град                                  | 55                      | 55                      | 45-55                   | 45-62                   |
| Угол поперечного перекоса отвала, град              | -                       | ±6                      | ±4                      | ±12                     |
| Наибольшие преодолеваемые уклоны, град              | 20                      | -                       | -                       | -                       |
| Объем грунта, перемещаемого отвалом, м <sup>3</sup> | 1,63                    | -                       | 4,5                     | 7,5                     |
| Скорость движения, км/ч:<br>- вперед<br>- назад     | 5,30-11,18<br>4,54      | 3,70-10,27<br>3,56-9,9  | -                       | 1,14-19<br>1,14-19      |
| Габаритные размеры бульдозера, мм                   | 4980 x 2520 x<br>x 2650 | 5500 x 3300 x<br>x 3300 | 6590 x 3920 x<br>x 3300 | 7600 x 4540 x<br>x 3300 |

сборочные единицы бульдозерного оборудования - универсальная рама 7 и отвал 5. Рама 7 опорными шарнирами 8 и опорами 9 соединена с рамами гусеничных тележек базового трактора 1, а через кронштейны в ее передней части - с головками штоков гидроцилиндров 7. Отвал 5 с козырьком 4 и ножами 6 соединен с рамой 7 толкателями 3 и шаровым гнездом 10. Отвал представляет собой сварную коробчатую конструкцию с криволинейным лобовым листом. Универсальная рама 7 представляет собой сварную подковообразную конструкцию из двух согнутых брусьев коробчатого сечения, сваренных из швеллеров и листов или уголков.

Универсальной рама называется потому, что ее используют не только для бульдозеров с гидравлическим управлением, но также для других видов навесного оборудования (кусторезов, корчевателей, снегоочистителей).

Толкатели 3 служат для крепления отвала к раме и изменения его положения при работе. Они выполнены в виде брусьев коробчатого или трубчатого сечения и винтовых раскосов. Раскосы связаны между собой шарнирными соединениями, которые позволяют изменять расстояние между местами крепления к раме и отвалу. Угол резания и перекося в ту или иную сторону изменяют регулированием длины раскосов толкателей, а угол в плане - перестановкой шкворней толкателей в различные кронштейны на раме. Технические характеристики бульдозеров с поворотным отвалом представлены в таблице 1.2.

Бульдозеры оснащаются различными типами отвалов (рисунок 1.3).



1 - трактор; 2 - гидроцилиндр; 3 - толкатель; 4 - козырек; 5 - отвал; 6 - нож; 7 - универсальная рама; 8 - опорный шарнир; 9 - опора; 10 - шаровое гнездо

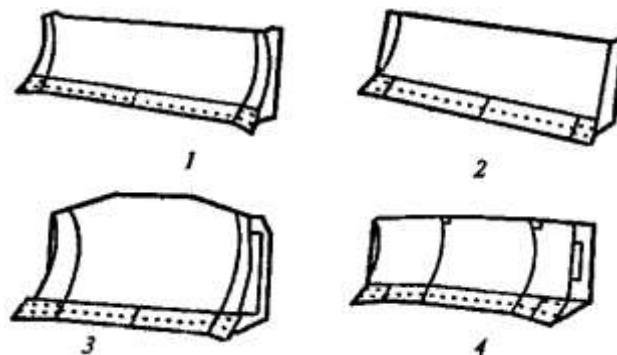


Рисунок 1.3 - Основные типы отвалов бульдозеров:  
 1 - прямой поворотный; 2 - прямой неповоротный; 3 - полусферический;  
 4 - сферический

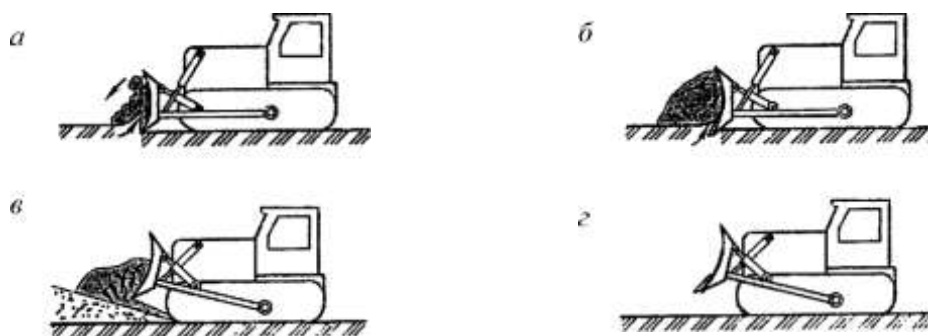
Таблица 1.2 - Технические характеристики бульдозеров с поворотным отвалом

| Параметр                 | Марка машины |            |         |            |
|--------------------------|--------------|------------|---------|------------|
|                          | ДЗ-101А      | ДЗ-109Б    | ДЗ-25   | ДЗ-60ХЛ    |
| Тяговый класс            | 4            | 10         | 15      | 35         |
| Базовый трактор          | Т-4АП2-С1    | Т-130МГ-1  | Т-180ГП | Т-330      |
| Мощность                 | 95,6         | 118        | 132     | 250        |
| Размеры отвала, мм:      |              |            |         |            |
| длина                    | 2600         | 4120       | 4430    | 5480       |
|                          | 950          | 1140       | 1200    | 1420       |
| Наибольший               | 700          | 935        | 900     | 1118       |
| Наибольшее               | 310          | 535        | 300     | 790        |
| Угол установки           | 63-90        | 53-90      | 70-90   | 53-90      |
| Угол резания, град       | 55           | 55         | 45-55   | 45-60      |
| Угол поперечного         | ±6           | ±6         | ±5      | ±6         |
| Наибольшие               | 20           | -          | -       | -          |
| Объем грунта,            | 1,7          | -          | 4,5     | 8          |
| Скорость движения, км/ч: | 2,20-9,30    | 3,70-10,27 | -       | 4,70-16,40 |
| - вперед                 | 4,00-6,10    | 3,56-9,90  |         | 3,90-13,70 |
| - назад                  |              |            |         |            |

Рабочий цикл бульдозера представлен на рисунке 1.4:

При движении машины вперед отвал с помощью системы управления заглубляется в грунт, срезает ножами слой грунта и перемещает впереди себя образовавшуюся грунтовую призму волоком по поверхности земли к месту разгрузки; после отсыпки грунта отвал поднимается в транспортное положение, машина возвращается к месту набора грунта, после чего цикл повторяется.

Рисунок 1.4 - Рабочий цикл бульдозера

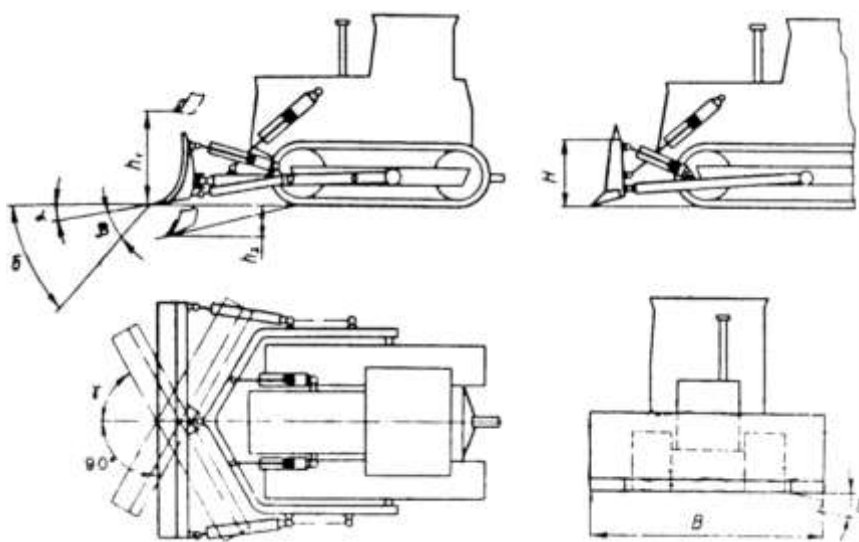


а - резание; б - транспортирование с подрезанием; в - отсыпка; г - возврат назад (холостой ход)

Максимально возможный объем призмы волочения современные бульдозеры набирают на участке длиной 6-10 м. Экономически целесообразная дальность перемещения грунта не превышает 60-80 м для гусеничных бульдозеров и 80-150 м для пневмоколесных машин. Преимущественное распространение получили гусеничные

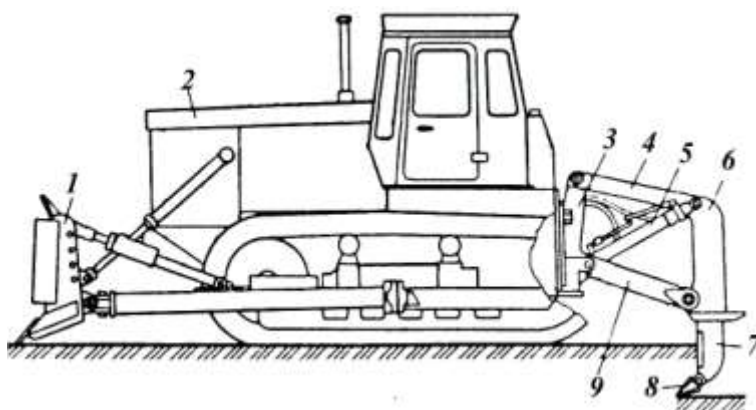
бульдозеры, обладающие высокими тяговыми усилиями и проходимостью. Чем выше тяговый класс машины, тем больший объем земляных работ она способна выполнять и тем более прочные грунты способна разрабатывать.

К основным параметрам бульдозерного оборудования (рисунок 1.5) относятся высота без козырька  $H$  и длина  $B$  отвала (м), радиус кривизны отвала  $r$ , основной угол резания  $\beta$ , задний угол отвала  $\alpha$ , угол заострения ножей  $\rho$ , угол перекоса отвала  $s$  и угол поворота (у поворотных машин) отвала в плане  $\gamma$  (град), высота подъема отвала  $h_1$  над опорной поверхностью  $h_2$  и глубина опускания отвала ниже опорной поверхности (м), напорное  $T$  и вертикальное  $P$  усилия на режущей кромке (кН), скорости подъема  $v_n$  и опускания  $v_o$  отвала (м/с).



- Основные параметры бульдозерного оборудования

**Бульдозеры-рыхлители.** Часто бульдозеры оборудуются дополнительным рабочим оборудованием - рыхлителем (рисунок 1.6), который предназначен для рыхления прочных и мерзлых грунтов и представляет собой навесное или прицепное оборудование к гусеничным тракторам или базовым тягачам различной мощности и с разным тяговым усилием.



- Бульдозер-рыхлитель:

1 - бульдозерный отвал; 2 - базовый трактор; 3 - навеска;

4, 9 - тяги;

5 - гидроцилиндр; 6 - рама; 7 - зуб; 8 - наконечник

Бульдозеры-рыхлители эффективно разрабатывают мерзлые и многие крепкие грунты. Кроме того, используются специальные машины-рыхлители при установке рыхлительного оборудования на базовой машине-тягаче. Технические характеристики бульдозеров рыхлителей представлены в таблице 1.3.

**Рыхлители классифицируют:**

- **по максимальной силе тяги по сцеплению** базового трактора: *легкие* (тяговое усилие - 30-100 кН, глубина рыхления - до 400 мм), *средние* (100-150 кН, глубина рыхления - до 500 мм), *тяжелые* (150-250 кН, глубина рыхления - до 700 мм) и *сверхтяжелые* (свыше 250 кН, глубина рыхления - свыше 700 мм);

- **по мощности двигателя базовой машины:** *легкие* (меньше 120 кВт), *средние* (120-250 кВт), *тяжелые* (250-500 кВт) и *сверхтяжелые* (500-1000 кВт).

Применяют три основные схемы навесных устройств рыхлителей (рисунок 1.7), которые отличаются механизмами опускания зубьев при заглублении и их подъеме (выглублении): *радиальную* (трехзвенную), *параллелограммную* (четырёхзвенную), *параллелограммную регулируемую*. Основным отличием этих схем является траектория движения режущей части рабочего органа.



Рисунок 1.7 - Схемы устройства навесных рыхлителей:  
а - радиальная (трехзвенная); б - параллелограммная (четырёхзвенная)

По радиальной схеме (рисунок 1.7, *а*) острие наконечника зуба перемещается при подъеме и опускании рамы по дуге. Угол рыхления (резания) изменяется от 60° до 80°, вследствие чего требуется большое усилие при заглублении. При наибольшей глубине рыхления рама занимает горизонтальное положение. Угол рыхления должен иметь возможность изменяться при рыхлении в пределах 30-60°, что при радиальной схеме требует перестановки зуба, для чего изменяется его вылет относительно поперечной балки, а следовательно, меняется и глубина.

Таблица 1.3 - Технические характеристики бульдозеров-рыхлителей

| Параметр                          | Марка машины   |           |          |         |
|-----------------------------------|----------------|-----------|----------|---------|
|                                   | ДЗ-117А        | ДЗ-116В   | ДЗ-126А  | ДЗ-95С  |
| Тяговый класс трактора            | 10             | 10        | 25       | 35      |
| Базовый трактор                   | Т-130МГ-1      | Т-130МГ-1 | ДЭТ-250М | Т-330   |
| Мощность двигателя, кВт           | 118            | 118       | 243      | 250     |
| Бульдозерное оборудование         | ДЗ-109         | ДЗ-110В   | ДЗ -118  | ДЗ-60ХЛ |
| Рыхлительное оборудование         | ДП-29С         | -         | ДП-9С    | ДП-10С  |
| Тип навески                       | Четырёхзвенная |           |          |         |
| Число зубьев                      | 1              | 1         | 1-3      | 1-3     |
| Угол рыхления, град               | 45             | 48        | 50       | 45      |
| Расстояние между осями зубьев, мм | -              | -         | 1020     | 850     |



Окончание таблицы 1.3

| Параметр                          | Марка машины       |                    |                    |                    |
|-----------------------------------|--------------------|--------------------|--------------------|--------------------|
|                                   | ДЗ-117А            | ДЗ-116В            | ДЗ-126А            | ДЗ-95С             |
| Ширина наконечника зуба, мм       | 60                 | 60                 | 105                | 114                |
| Глубина рыхления, мм              | 450                | 450                | 700                | 700                |
| Скорость движения, км/ч:          |                    |                    |                    |                    |
| - вперед                          | 3,70-10,27         | 2,37-10,50         | 1,14-19,0          | 4,70-16,40         |
| - назад                           | 3,56-9,90          | 3,32-12,60         | 1,14-19,0          | 3,90-13,70         |
| Габаритные размеры бульдозера, мм | 6700 х 4200 х 3300 | 6400 х 3235 х 3300 | 8950 х 4310 х 3180 | 9130 х 5480 х 3450 |
| Масса, кг:                        |                    |                    |                    |                    |
| - эксплуатационная бульдозера     | 17 856             | 17 800             | 40 715             | 49 930             |
| - бульдозерного оборудования      | 1400               | 1400               | 5925               | 5240               |

Параллелограммная схема рабочего оборудования рыхлителя приведена на рисунке 1.7, б. В этом рыхлителе поперечная балка, в которой устанавливается зуб, крепится к четырехточечной подвеске, представляющей собой параллелограмм.

При работе бульдозера-рыхлителя одновременно с перемещением машины зубья заглубляются в грунт. После заглубления их на глубину, обеспечивающую движение трактора на оптимальной скорости, машина продолжает перемещаться с сохранением этой глубины, затем зубья выглубляются до выхода из грунта. После проходки участка определенной длины рыхлитель поворачивают и повторяют процесс в обратном направлении. При небольшой длине участка работу осуществляют без разворота трактора. Длину каждой проходки выбирают в зависимости от условий работы и от того, в сочетании с какими машинами работает рыхлитель. При разработке пород в карьерах значительной глубины их рыхлят послойно. После рыхления грунта осуществляется его перемещение бульдозерным отвалом.

#### КОНТРОЛЬНЫЕ ВОПРОСЫ

1. Для каких видов работ предназначены бульдозеры?
2. По каким признакам классифицируются бульдозеры?
3. Какие вы знаете основные узлы бульдозеров?
4. Какие вы знаете основные типы рабочего оборудования бульдозеров?
5. Какие вы знаете основные параметры базовых машин и рабочего оборудования бульдозеров с неповоротным отвалом?
6. Какие вы знаете основные параметры базовых машин и рабочего оборудования бульдозеров с поворотным отвалом?
7. Какие типы бульдозерных отвалов вы знаете?
8. Перечислите геометрические параметры отвалов.
9. Какие основные операции рабочего цикла бульдозера вы можете назвать?
10. Каким дополнительным оборудованием могут оснащаться бульдозеры?
11. По каким признакам классифицируются бульдозеры -рыхлители?
12. Какие схемы устройства навесных рыхлителей вы знаете?
13. Какие основные технические характеристики бульдозеров - рыхлителей вы можете перечислить?
14. Каким образом осуществляется рабочий процесс рыхлителя?

Критерии оценки:

Оценка «отлично» ставится, если задание выполнено в полном объеме, правильно.

Оценка «хорошо» ставится, если ход выполнения задания верный, но была допущена одна или две ошибки, либо в ответах на вопросы допущена неточность.

Оценка «удовлетворительно» ставится, если приведено неполное выполнение задания, либо в ответах на вопросы допущены грубые ошибки.

Оценка «неудовлетворительно» ставится, если задание не выполнено.

## Тема 1.3 Машины для земляных работ

### Практическое занятие № 17

#### Изучение конструкций прицепных и самоходных скреперов

##### Цель:

1. Изучить конструкцию, геометрические параметры и принцип работы прицепных и самоходных скреперов.

##### Выполнив работу, Вы будете:

##### *уметь:*

- Различать основные виды существующих скреперов.
- Уметь читать кинематические схемы бульдозера.
- Уметь читать пневматические системы бульдозеров.

##### Материальное обеспечение:

Мультимедийные средства хранения, передачи и представления информации. Учебно-методическая документация, дидактические средства:

Нутромер индикаторный НИ 6 – 10;

Стенд "Система зажигания" (электрифицированный).

Стенд "Система смазки" (электрифицированный).

Стенд-тренажер д/проведен лаб. работ "Дизельный ДВС МТЗ 80"

Технические макеты стендовые:

-мост ведущий ВА3 2101;

-двигатель КАМАЗ 740.10;

-коробка передач для двигателя КАМАЗ 740.10;

Комплект плакатов по теме: устройство автомобиля;

Микрометр МК – 300 0.01;

Набор инструментов (воротки, ключи).

Верстак слесарный.

Штангенциркули 125мм.

Стенд – тренажёр "Дизельный ДВС МТЗ 80".

##### Задание:

Изучить назначение, классификацию, устройство и работу скреперов, их технические характеристики.

Порядок выполнения:

1. Описать назначение и устройство скреперов, их рабочий процесс.
2. Вычертить схему седельно-сцепного устройства скрепера, описать их устройство.

#### *Основные положения*

Скрепер — землеройно-транспортная машина, предназначенная для послойной разработки грунтов до IV категории включительно (для III и IV категорий после рыхления), перемещения грунта из забоя в отвал и отсыпки в отвале слоями заданной толщины, при этом скреперы частично уплотняют отсыпанный грунт. Дальность рационального перемещения грунта скреперами составляет 0,5...1 км для прицепных и 1,5...3 км для самоходных скреперов.

Классификация скреперов.

*По способу загрузки* различают скреперы, загружаемые подпором грунта при реализации тягового усилия (скреперы с тяговой загрузкой) и заполняемые с помощью специального загрузочного устройства — элеватора или шнека, установленных в ковше (скреперы с элеваторной загрузкой).

*По способу агрегатирования* известны: самоходные, прицепные и полуприцепные.

По способу выгрузки грунта из ковша различают скреперы со свободной разгрузкой путем опрокидывания ковша и высыпания грунта под действием силы тяжести; с принудительной разгрузкой путем прямолинейного перемещения задней стенки при поднятой заслонке; с полупринудительной разгрузкой — путем опрокидывания вперед днища и задней стенки ковша, выполненных в виде единого сварного узла.

Главным параметром скрепера является вместимость ковша, который определяет типоразмер скрепера. К основным параметрам относят: ширину резания; массу скрепера и грунта в ковше; максимальные скорости передвижения и работы.

Скрепера индексируются ДЗ-77А, что означает ДЗ – дорожная землеройно-транспортная машина; 77 – порядковый номер в реестре; А – очередная модернизация данной модели.

Техническая характеристика скреперов представлена в таблицах 1 и 2.

Таблица 1 – Техническая характеристика самоходных скреперов.

| Показатель                        | ДЗ-87-1 | ДЗ-11П    | ДЗ-13Б     | ДЗ-115А   | ДЗ-155-1   |
|-----------------------------------|---------|-----------|------------|-----------|------------|
| Вместимость ковша, м <sup>3</sup> |         |           |            |           |            |
| геометрическая                    | 4,5     | 8         | 16         | 15        | 15         |
| номинальная (с шапкой)            | 6       | 11        | 23         | 21        | 20         |
| Грузоподъемность, т               | 9       | 15        | 30         | 30        | 30         |
| Наличие загрузочного устройства   | —       | —         |            | —         | Да         |
| Ширина резания, мм                | 2430    | 2700      | 3430       | 3200      | 3430       |
| Заглубление, мм                   | 135     | 150       | 200        | 200       | 200        |
| Толщина слоя отсыпки, мм          | 415     | 450       | 510        | 450       | 500        |
| Тягач                             | Т-150К  | МоАЗ-546П | БелАЗ-7422 | БелАЗ-531 | БелАЗ-7422 |
| Мощность двигателя, кВт           | 121     | 158       | 265        | 265+265   | 265        |
| Транспортная скорость, км/ч       | 30,1    | 40        | 50         | 52,5      | 50         |
| Эксплуатационная масса, т         | 12,3    | 20        | 37         | 44        | 38,5       |

Таблица 2 – Техническая характеристика прицепных скреперов.

| Показатель                        | ДЗ-111А | ДЗ-77А | ДЗ-79 | ДЗ-137 | ДЗ-149-5 |
|-----------------------------------|---------|--------|-------|--------|----------|
| Вместимость ковша, м <sup>3</sup> |         |        |       |        |          |
| геометрическая                    | 4,5     | 8,8    | 15,6  | 25     | 8,8      |
| номинальная (с шапкой)            | 6       | 11     | 20,5  | 33,6   | 11       |
| Грузоподъемность, т               | 9       | 16     | 27    | 45     | 16,5     |
| Ширина резания, мм                | 2430    | 2754   | 3040  | 3550   | 2850     |
| Заглубление, мм                   | 125     | 225    | 200   | 250    | 150      |
| Толщина слоя отсыпки, мм          | 400     | 400    | 500   | 550    | 400      |
| Тягач                             | Т-4АП2  | Т-130М | Т-330 | Т-500  | К-701    |
| Мощность двигателя, кВт           | 96      | 121    | 272   | 368    | 221      |
| Транспортная скорость, км/ч       | 9,5     | 10,1   | 13    | 12     | 33,8     |
| Масса без трактора, т             | 4,36    | 9,8    | 18,3  | 30     | 9,8      |

**Конструкция прицепных скреперов.** Выпускаемые отечественной промышленностью прицепные скреперы выполнены однотипно и представляют собою конструктивно-подобный ряд с ковшом вместимостью 4,5...25 м<sup>3</sup>.

Основным узлом скрепера, рис 1, является ковш 4, который несет на себе ножи 9, режущие грунт, служит емкостью для разрабатываемого грунта и, кроме того, является несущей рамой машины, воспринимающей весовые (вертикальные) и тяговые (горизонтальные) нагрузки при работе скрепера. Ковш соединен упряжными шарнирами 5 с тяговой рамой 2. Спереди ковш

закрывается подъемной заслонкой 5, а сзади ограничен выдвигной разгружающей стенкой 6. Несущая конструкция завершается буфером 8, через который ковшу передается дополнительное движущее усилие от толкача. К буферу прикреплены задние колеса 7 скрепера, а тяговая рама соединена с передней осью с дышлом 1, с помощью которого скрепер соединяется с базовым трактором.

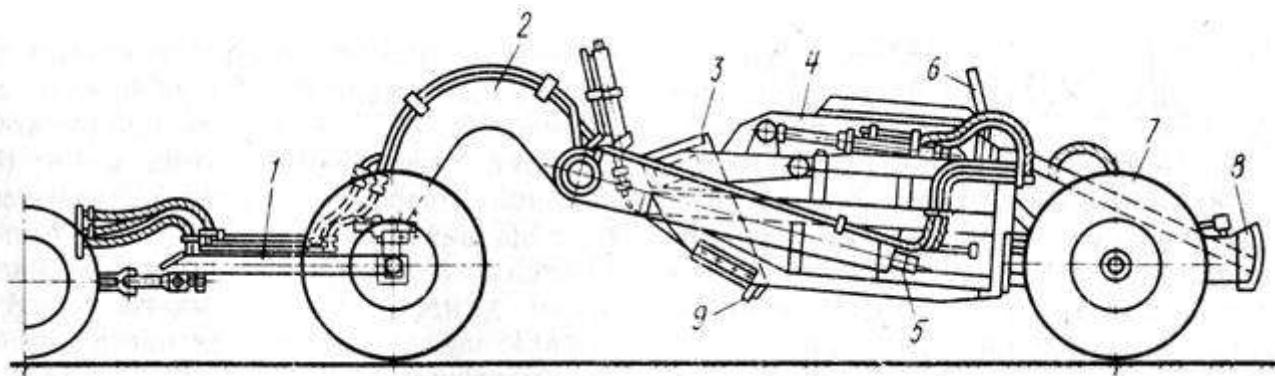


Рис. 1. Прицепной скрепер.

Особенностью скрепера является рычажный механизм управления заслонкой (рис.2). Кинематика механизма выбрана такой, что при опускании ковша 6 с закрытой заслонкой 5 в положение копания на расстоянии менее 200 мм от грунта заслонка остается на месте, автоматически открывая зев ковша для набора грунта. Регулирование величины зева производится маши листом с помощью гидроцилиндра 3 заслонки. При подъеме ковша, после его заполнения, происходит автоматическое закрытие заслонки.

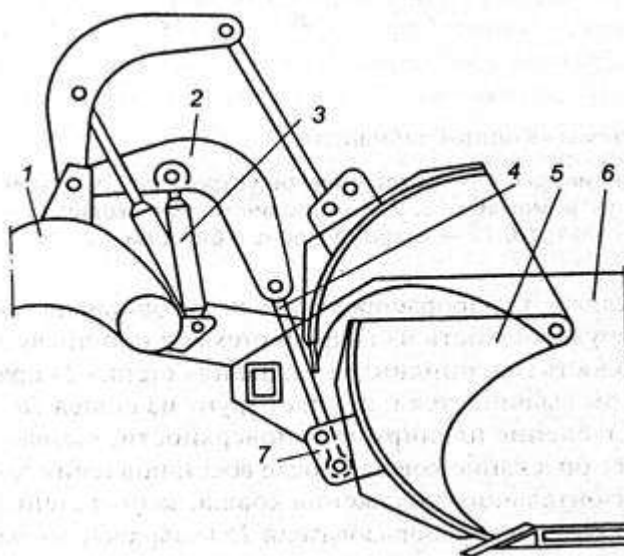


Рис. 2. Схема рычажного механизма заслонки:

1 — тяговая рама; 2 — рычаг; 3 — гидроцилиндр; 4 — тяга; 5 — заслонка; 6 — ковш; 7 — проушина

**Конструкция полуприцепных скреперов.** Рассмотрим конструкцию полуприцепного скрепера на примере ДЗ-87-1, рис. 3, который эффективно может работать при температуре окружающей среды от -40 до +40 °С.

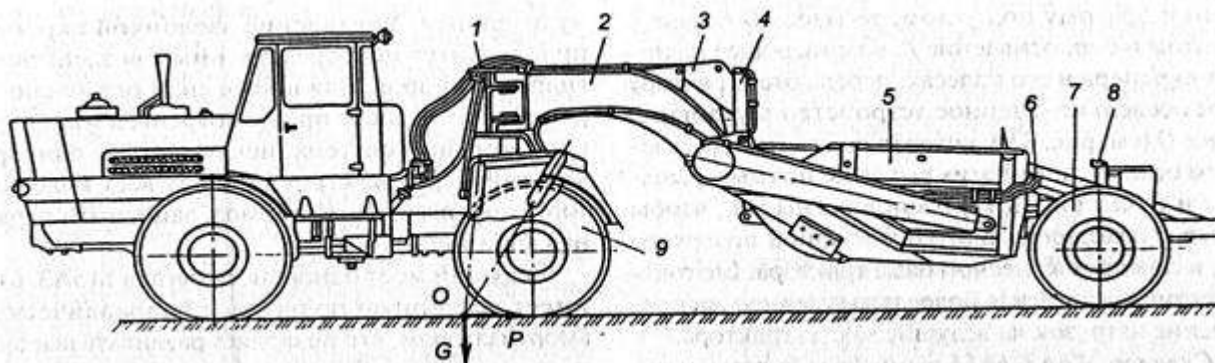


Рис. 3. Схема полуприцепного скрепера ДЗ-87-1:

1 — седельно-сцепное устройство; 2 — тяговая рама; 3 — рычажный механизм заслонки; 4 — гидросистема; 5 — ковш с заслонкой и задней стенкой; 6 — пневмосистема тормозов; 7 — колесо; 8 — электрооборудование; 9 — трактор Т-150К.

Управление рабочими органами гидравлическое с принудительной разгрузкой ковша; заслонка ковша управляется с помощью рычажного механизма, аналогичного прицепному скреперу.

В схеме гидросистемы скрепера имеется замедлительный клапан, позволяющий ковшу медленно опускаться для более точной планировки. На скрепере имеются колесные тормоза с пневматическим управлением и электрооборудование, подключенные к базовому трактору.

Особенностью скрепера ДЗ-87-1 является оригинальное рычажное седельно-сцепное устройство (рис. 4), которое предназначено для соединения с трактором Т-150К и допускает поворот полуприцепа в плане на  $90^\circ$ , а также взаимное качание скрепера в вертикальной плоскости на  $15^\circ$  в обе стороны. Седельно-сцепное устройство состоит из портала 2, закрепленного на раме 7 трактора, гребня 3 шарнирно подвешенного на поперечинах 8, опирающихся на передние 1 и задние 6 рычаги, верхние концы которых пальцами соединены с порталом 2. Гребень 3 седельно-сцепного устройства вертикальными пальцами 4 связан с тяговой рамой 5 скреперного оборудования и может прокатываться на рычагах 1 и 6 в продольном направлении, что необходимо при переезде скрепера через неровности дороги. Так как передние 7 и задние 6 рычаги направлены один к другому под углом, то благодаря этому достигается более равномерное распределение нагрузок на ведущие мосты трактора.

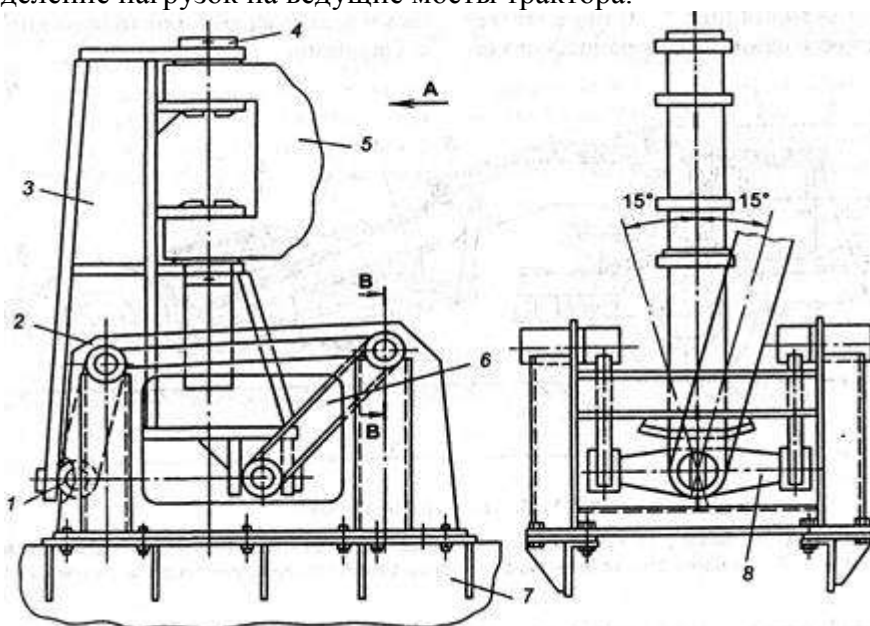


Рис. 4. Седельно-сцепное устройство скрепера ДЗ-87-1:

1,6 — рычаги; 2 — портал; 3 — гребень; 4 — палец; 5 — тяговая рама; 7 — рама трактора; 8 — поперечина

**Конструкция самоходных скреперов.** Технологическая часть машины, рис. 5, выполнена так же, как и у прицепного скрепера, за исключением небольших конструктивных особенностей, главная из которых состоит в том, что тяговая рама скрепера 2 заканчивается хоботом, прикрепленным к поворотной сцепной системе одноосного тягача. Тягач 1 здесь заменяет переднюю ось прицепного скрепера. На одной ведущей оси тягача смонтированы двигатель с трансмиссией, кабина, система управления. Рулевое управление машиной осуществляется путем поворота на угол  $\pm 90^\circ$  в плане тягача относительно скрепера.

**Двигатель.** На всех выпускаемых самоходных скреперах применяют четырехтактные дизельные двигатели мощностью до 405 кВт (у скрепера ДЗ-107).

**Коробка передач.** Самоходные скреперы оборудуют гидромеханическими коробками передач, приспособленными к введению автоматического переключения передач с помощью микропроцессорных систем управления. Обычно в коробке передач бывает шесть передач переднего хода и две — заднего при возможности переключения без разрыва потока мощности. Все это позволяет получить большой диапазон регулирования транспортной скорости, высокие тяговые усилия скрепера и топливную экономичность. На ряде скреперов, выпускающихся длительное время, применяют механическую коробку передач (на скрепере ДЗ-11П). Однако все перспективные модели оснащены гидромеханической трансмиссией.

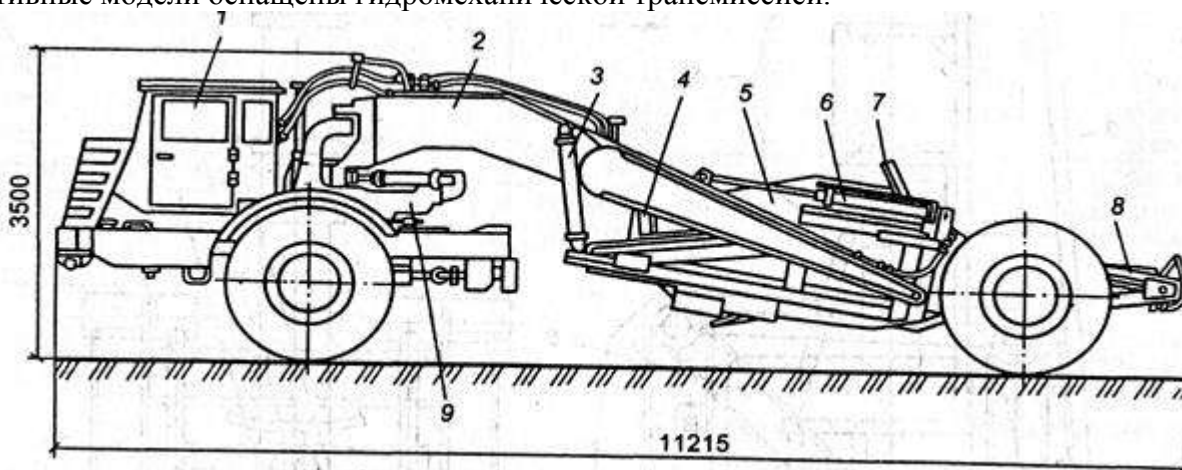


Рис. 5. Скрепер ДЗ-11П:

1 — одноосный тягач МоАЗ-546П; 2 — тяговая рама; 3 — гидроцилиндр ковша; 4 — заслонка; 5 — ковш; 6 — гидроцилиндр заслонки; 7 — задняя стенка; 8 — гидроцилиндр задней стенки; 9 — седельно-сцепное устройство

**Ведущие мосты** традиционной конструкции с одноступенчатой главной передачей и с блокировкой дифференциала (скрепер ДЗ-107), колесными редукторами. На всех скреперах ведущие мосты подвешены к раме либо на рессорах (скрепер ДЗ-11П), либо на пневмогидравлической подвеске (скреперы ДЗ-13Б, ДЗ-107).

**Рабочее оборудование** скрепера с тяговой загрузкой включает тяговую раму, ковш, заднюю стенку и заслонку. В состав рабочего оборудования скрепера с элеваторной загрузкой, рис. 6, дополнительно входят элеватор 1 с приводом и подвижное (откатное) днище 2. Следует отметить конструктивно-компоновочное разнообразие систем разгрузки на скреперах с элеваторной загрузкой. Широко применяется схема принудительной разгрузки, предусматривающая выдвижение задней стенки с одновременным перемещением подвижной части днища, открывающего разгрузочную щель. Подвижная часть днища перемещается на роликах по направляющим, расположенным с наружной стороны боковых стенок ковша.

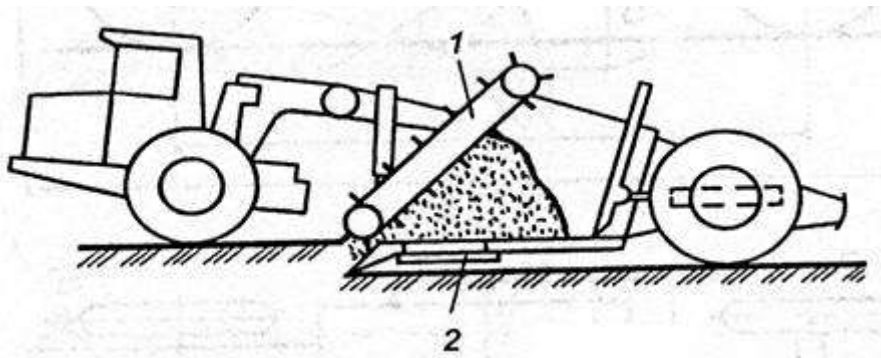


Рис. 6. Схема скрепера с элеваторной загрузкой: 1 – элеватор с приводом; 2 – подвижное днище.

Скребковые элеваторы на различных моделях современных скреперов в основном аналогичны по конструкции. Скребковый элеватор имеет 14—22 равномерно расположенных скребков, которые закреплены с каждой стороны на замкнутой шарнирно-пластинчатой цепи. Натяжение цепи осуществляется, как правило, гидравлическим способом, реже механическим. Рама элеватора коробчатого сечения, жесткая. Подвеска рамы осуществляется двумя способами, определяющими схему силового взаимодействия скребков с грунтом. При свободной подвеске скребки взаимодействуют с грунтом только под действием силы гравитации, при введении в конструкцию подвески пружин — под действием увеличенной силы в результате предварительной затяжки пружин.

*Системы управления* современными скреперами выполнены на базе гидропривода. Часто применяют закрытые схемы, что снижает объем рабочей жидкости, эксплуатационные расходы. Система рулевого управления обычно состоит из гидроруля с внутренней обратной связью, усилителя потока и исполнительных гидроцилиндров.

Иногда вместо питающего насоса используется приоритетный клапан в гидросистеме рабочего оборудования, который направляет рабочую жидкость из гидросистемы рабочего оборудования в систему рулевого управления при воздействии на рулевое колесо. Кроме системы рулевого управления имеются еще два контура управления — рабочим оборудованием и приводом элеватора для элеваторных скреперов.

С целью повышения эффективности использования скреперов на планировочных работах используют системы автоматического управления на базе лазерной техники системой «Копир-Стабилоплан-10Л» (рис. 7), которая обеспечивает автоматическое управление гидроцилиндрами 3 подъема-опускания ковша для выдерживания заданного положения режущей кромки и управление гидроцилиндром 12 для выдвижения задней стенки, подсыпки грунта и выемки планируемой поверхности. Гидрораспределители 6 и 14 подключены к гидроцилиндрам 3 и 12 и получают питание от отдельного насоса. Электрическая система, связывающая элементы автоматического устройства, подключена к бортовой аккумуляторной батарее 18 трактора.



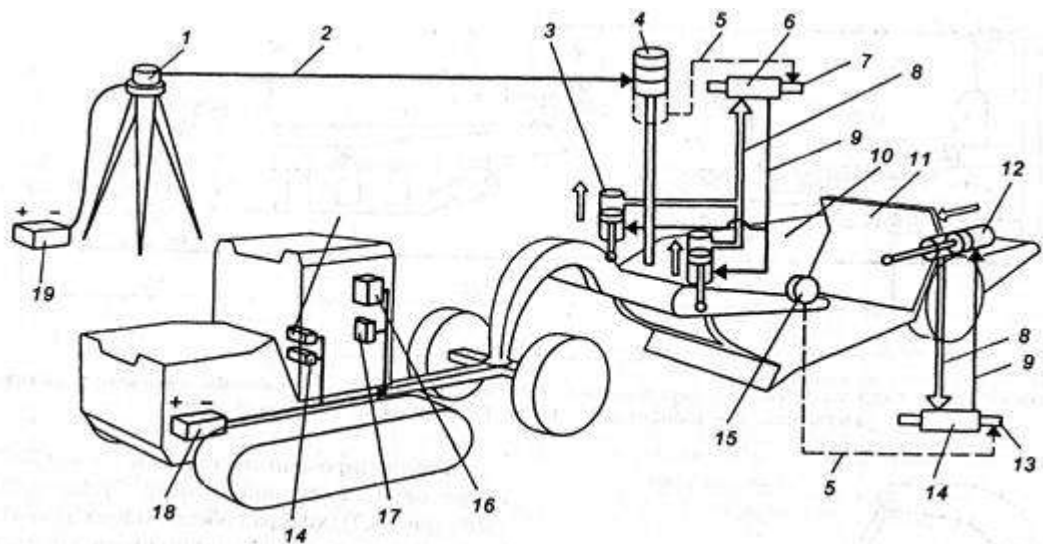


Рис. 7. Функциональная схема системы «Копир-Стабилоплан»:

1 — излучатель; 2 — оптическая плоскость; 3, 12 — гидроцилиндры; 4 — фотоприемное устройство; 5 — электрический сигнал; 6, 14 — гидрораспределители; 7, 13 — электромагниты; 8, 9 — гидрочасти; 10 — ковш; 11 — задняя стенка; 15 — преобразователь; 16, 17 — пульт; 18, 19 — аккумуляторные батареи

Система «Копир-Стабилоплан-10Л» работает лазерным устройством САУЛ-1М, которое включает лазерный излучатель 1, питаемый от аккумуляторной батареи 19.

Автоматическое управление положением ковша по высоте поддерживается с помощью лазерного излучателя 7, от которого создается стабилизированная опорная оптическая плоскость 2 с заданным уклоном.

Фотоприемное устройство 4, установленное на ковше, все время находится в оптической плоскости излучателя, трансформирует луч на фотодиод, который преобразует его в электрический сигнал 5.

При смещении фотоприемного устройства по высоте, в процессе движения скрепера по неровному участку, светочувствительные элементы выходят из оптической плоскости вверх или вниз. На электромагниты 7 гидрораспределителя 6 подается соответствующая команда, и гидроцилиндры 3 перемещают ковш до восстановления положения фотоприемного устройства относительно оптической плоскости.

Таким образом, режущая кромка ножей ковша скрепера как бы копирует опорную оптическую поверхность на планируемой поверхности грунта.

Выдвижение задней стенки происходит при опускании ковша ниже 30...50 мм горизонтального положения благодаря настройке преобразователя 15, который в этом случае подает электрический сигнал 5 на электромагнит 13, и последний включает гидрораспределитель 14, направив рабочую жидкость из гидросистемы в поршневую полость гидроцилиндра 12. Задняя стенка 11 при этом выдвигается и ссыпает грунт из ковша 10 в углубление планируемой поверхности, вызвавшее опускание ковша. После восстановления горизонтального положения ковша, задняя стенка по команде преобразователя 15 возвращается на место.

Совершенствование конструкции скреперов происходит в следующих направлениях: повышение комфортности условий труда оператора; создание трансмиссий с регулируемым гидротрансформатором для скреперов с механизированной загрузкой; создание высокоэффективных гидрозамедлителей; создание систем микропроцессорного управления машиной, контроль за работой всех основных узлов; повышение надежности и долговечности скреперов.

#### Контрольные вопросы

1. Перечислите преимущества и недостатки скреперов с элеваторной загрузкой по сравнению с самоходными скреперами.

2. Перечислите направления совершенствования скреперов.
3. В чем заключается конструктивное отличие прицепного от полуприцепного скрепера.
4. Расскажите принцип работы и конструкцию системы «Копир-Стабилоплан».

Критерии оценки:

Оценка **«отлично»** ставится, если задание выполнено в полном объеме, правильно.

Оценка **«хорошо»** ставится, если ход выполнения задания верный, но была допущена одна или две ошибки, либо в ответах на вопросы допущена неточность.

Оценка **«удовлетворительно»** ставится, если приведено неполное выполнение задания, либо в ответах на вопросы допущены грубые ошибки.

Оценка **«неудовлетворительно»** ставится, если задание не выполнено.

## Тема 1.3 Машины для земляных работ

### Практическое занятие № 19 Определение производительности асфальтоукладчика

#### Цель:

1. Ознакомится с Процессом работы асфальтоукладчика.
2. Определить эксплуатационную производительность асфальтоукладчика..

#### Выполнив работу, Вы будете:

##### уметь:

- определять эксплуатационную производительность асфальтоукладчиков.

#### Материальное обеспечение:

Мультимедийные средства хранения, передачи и представления информации. Учебно-методическая документация, дидактические средства:

Нутромер индикаторный НИ 6 – 10;

Стенд "Система зажигания" (электрифицированный).

Стенд "Система смазки" (электрифицированный).

Стенд-тренажер д/проведен лаб. работ "Дизельный ДВС МТЗ 80"

Технические макеты стендовые:

-мост ведущий ВА3 2101;

-двигатель КАМАЗ 740.10;

-коробка передач для двигателя КАМАЗ 740.10;

Комплект плакатов по теме: устройство автомобиля;

Микрометр МК – 300 0.01;

Набор инструментов (воротки, ключи).

Верстак слесарный.

Штангенциркули 125мм.

Стенд – тренажёр "Дизельный ДВС МТЗ 80".

**Задание:** изучить работу и производительность асфальтоукладчиков.

#### Порядок выполнения:

- Конструктивно-расчетная производительность укладчика.
- Провести расчет конструктивно-расчетной производительности укладчика в соответствии с вариантом (таблица 4.1).
- Провести тяговый расчет укладчика в соответствии с вариантом (таблица 4.2).

#### Краткие теоретические сведения:

Асфальтоукладчик предназначен для распределения, укладки и предварительного уплотнения асфальтобетонных смесей. Схема асфальтоукладчика показана на рисунке 1.

Процесс работы укладчика состоит из следующих операций:

- приемка рабочей смеси в бункер укладчика из самосвалов;
- подача смеси из бункера к распределяющим шнекам при помощи двух пластинчатых питателей;
- распределение смеси шнеками по ширине укладываемой полосы;
- разравнивание и частичное уплотнение смеси;
- отделка поверхности покрытия.

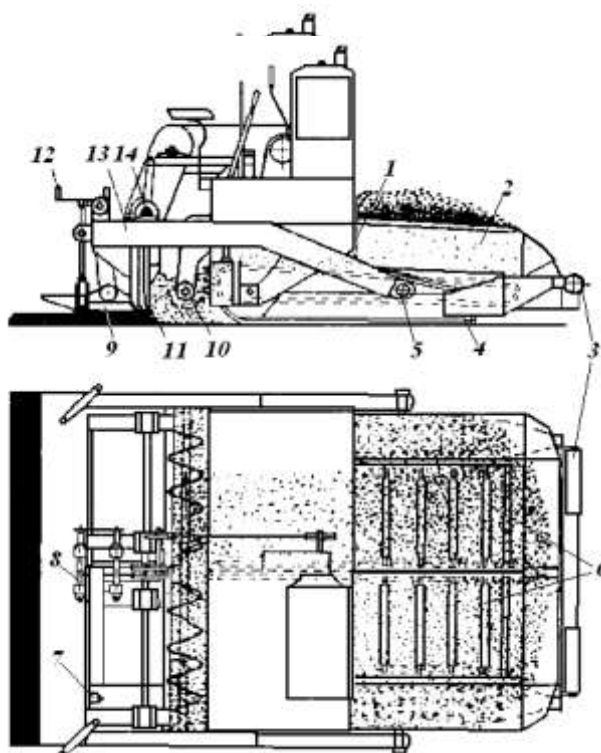


Рисунок 1-Схема асфальтоукладчика

1 - шиберные заслонки; 2 - бункер; 3 - буферные ролики; 4 - гусеничный ход; 5 - шаровой шарнир; 6 - пластинчатые питатели; 7 - горелка; 8 - винты регулирования профиля; 9 - выглаживающая плита; 10 - распределяющие шнеки; 11 - трамбуемый брус; 12 - винты регулировки толщины слоя; 13 - брусья; 14 - эксцентриковый механизм трамбуемого бруса

### **1.1 Расчет производительности асфальтоукладчика и его агрегатов**

Конструктивно-расчетная производительность укладчика

$$P = B \cdot h \cdot v \cdot \rho_{см},$$

где  $B, h$  - ширина и толщина укладываемого слоя;  $v$  - скорость асфальтоукладчика при укладке;  $\rho_{см}$  - плотность уложенной смеси,  $\rho_{см} = 2 \text{ т/м}^3$ .

Производительность питателя асфальтоукладчика определяется по формуле

$$P_n = 3600 \cdot b_n \cdot h_n \cdot v_n \cdot \rho \cdot K_n$$

где  $b_n$  - ширина питателя;  
 $h_n$  - высота щели под шиберной заслонкой;  
 $v_n$  - скорость скребков;  
 $\rho$  - плотность перемещаемой смеси,  $\rho = 1,8 \text{ т/м}^3$ ;

$K_n$  - коэффициент скорости, для  $0 < \square h_n / b_n < 0,3$

$$K_n = (1 \dots 2,3) \square h_n / \square b_n$$

Для обеспечения бесперебойной работы остальных агрегатов суммарная производительность двух питателей должна превышать конструктивно-расчетную производительность укладчика  $\Pi$  в 1,5 раза:

$$2\Pi_n = 1,5\Pi.$$

Производительность шнека определяется по формуле

$$\Pi_{ш} = 3600(\pi D^2/4) n p k_1 k_2 .$$

где  $D$  - диаметр шнека;

$t$  - шаг шнека,  $t = D$ ;

$n$  - частота вращения шнека;

$k_1$  - коэффициент снижения производительности из-за проскальзывания и прессования материалов,  $k_1 = 0,9 \dots 0,95$ ;

$k_2$  - коэффициент заполнения сечения,  $k_2 = 0,8 \dots 1,2$ .

Наибольшая производительность одного шнека должна быть равна производительности одного питателя:  $\Pi_{ш} = \Pi_n = 0,75\Pi$ . Из этого условия выбирают параметры шнека. Обычно  $300 < D < 400$ ,  $D = t$ .

### **1.2 Тяговый расчет**

Суммарная сила сопротивления передвижению состоит из:

- сопротивления перемещению укладчика по нижнему слою или основанию с учетом уклона  $W_1$ ;
- сопротивления перемещению самосвала  $W_2$ ;
- сопротивления трению рабочих органов о грунт  $W_3$ ;
- сопротивления перемещению призмы смеси перед рабочими органами (в шнековой камере)  $W_4$ .

Сопротивление  $W_1$  определяется по формуле

$$W_1 = (G_M + 0,7q) \square (f + i),$$

где  $G_M$  - вес машины, передающийся на движитель,  $G_M = G_A - G_{po}$ ;

$G_A$  - полный вес асфальтоукладчика;

$G_{po}$  - вес рабочих органов (виброплиты с трамбующим брусом);  $q$  - весовая вместимость бункера;

$f$  - коэффициент сопротивления перемещению укладчика;  $i$  - максимальный продольный уклон основания для дорог третьей категории,  $i = 0,08$ .

Сопротивление перемещению самосвала

$$W_2 = (G_c + q_c)(f + i)$$

где  $G_c$  - вес автосамосвала;

$q_c$  - весовая грузоподъемность самосвала;

$f_c$  - коэффициент сопротивления перемещению самосвала.

Сопротивление трению рабочих органов о грунт

$$W_3 = G_{po} \square f_{po}$$

где  $f_{po}$  - коэффициент сопротивления перемещению рабочего органа,  $f_{po} = 0,5 \dots 0,6$ .

Сопротивление перемещению призмы смеси

$$W_4 = G_{np} \mu_{np}$$

где  $\mu_{np}$  - коэффициент внутреннего трения смеси,  $\mu_{np} = 0,8$ ;  
 $G_{np}$  - вес призмы,

$$G_{np} = 0,5BH_{np}^2pg,$$

$H_{np}$  - высота призмы, которую можно считать равной высоте расположения верхней кромки шнека;

$g$  - гравитационное ускорение.

Окружное усилие, приложенное к ведущим колесам укладчика или к гусеницам, должно быть равно суммарной силе сопротивления

$$\sum W = W_1 + W_2 + W_3 + W_4$$

Это усилие не должно превышать силы тяги по сцеплению во избежание буксования машины:

$$\sum W \leq (G_{np} + 0,7g)\varphi,$$

где  $\varphi$  - коэффициент сцепления,  $\varphi = 0,8$ .

Для колесных укладчиков в правой части формулы вместо  $(G_M + 0,7q)$  вводят реакции, приходящиеся на ведущие колеса.

Порядок выполнения работы

Изучаются назначение и конструкция асфальтоукладчика.

В отчете приводятся расчеты высоты щели под шиберной заслонкой, частоты вращения шнека, тяговый расчет в соответствии с вариантами исходных данных из таблиц 4.1 и 4.2.

Таблица 4.1 - Исходные данные для выполнения задания

| Вариант | Производительность асфальтоукладчика $P$ , т/ч | Ширина укладываемого слоя $B$ , м | Толщина укладываемого слоя $h$ , м | Ширина питателя $bn$ , м | Скорость цепи питателя $V_n$ , м/с | Диаметр шнека $D$ , м |
|---------|--|-----------------------------------|------------------------------------|--------------------------|------------------------------------|-----------------------|
| 1       | 100  | 3                                 | 0,08                               | 0,4                      | 0,3                                | 300                   |
| 2       |  |                                   |                                    | 0,45                     | 0,35                               |                       |
| 3       |  | 5                                 |                                    | 0,5                      | 0,4                                |                       |
| 4       |  |                                   |                                    | 0,55                     | 0,45                               |                       |
| 5       |  |                                   |                                    | 0,6                      | 0,5                                |                       |
| 6       | 160  | 4                                 | 0,12                               | 0,65                     | 0,3                                | 350                   |
| 7       |  |                                   |                                    | 0,7                      | 0,35                               |                       |
| 8       |  | 6                                 | 0,14                               | 0,75                     | 0,4                                |                       |
| 9       |  |                                   |                                    | 0,8                      | 0,45                               |                       |
| 10      |  |                                   |                                    | 0,85                     | 0,5                                |                       |
| 11      | 200  | 6,5                               | 0,18                               | 0,9                      | 0,4                                | 400                   |
| 12      |  |                                   |                                    | 0,95                     | 0,45                               |                       |
| 13      |  | 8,5                               | 0,2                                | 1                        | 0,5                                |                       |
| 14      |  |                                   |                                    | 1,1                      | 0,55                               |                       |
| 15      |  |                                   |                                    | 1,2                      | 0,6                                |                       |

Таблица 4.2 - Данные для расчета

| Вариант | Вес асфальтоукладчика $G_A$ , кН | Вес рабочих органов $G_{po}$ , кН | Весовая вместимость бункера $q$ , кН | Коэффициент сопротивления перемещению укладчика и самосвала. $f$ | Вес самосвала со смесью $G_c + q_c$ , кН |
|---------|----------------------------------|-----------------------------------|--------------------------------------|--|--|
| 1-5     | 120                              | 30                                | 70                                   | 0,05   | 140                                      |
| 5-10    | 140                              | 35                                | 80                                   | 0,06   | 160                                      |
| 10-15   | 160                              | 40                                | 100                                  | 0,07   | 300                                      |

### 1.3 Машины для земляных работ

#### Практическое занятие № 18 Изучение конструкций одноковшовые экскаваторы

##### Цель:

1. Определить параметры одноковшового экскаватора (сменную производительность)
2. Определить техническую и сменную производительность одноковшового экскаватора при выполнении земляных работ.

##### Выполнив работу, Вы будете:

##### уметь:

- Различать основные виды существующих экскаваторов.
- Уметь определить параметры одноковшового экскаватора
- Уметь производить расчет производительности одноковшового экскаватора при выполнении земляных работ.

##### Материальное обеспечение:

Мультимедийные средства хранения, передачи и представления информации. Учебно-методическая документация, дидактические средства:

Нутромер индикаторный НИ 6 – 10;

Стенд "Система зажигания" (электрифицированный).

Стенд "Система смазки" (электрифицированный).

Стенд-тренажер д/проведен лаб. работ "Дизельный ДВС МТЗ 80"

Технические макеты стендовые:

-мост ведущий ВА3 2101;

-двигатель КАМАЗ 740.10;

-коробка передач для двигателя КАМАЗ 740.10;

Комплект плакатов по теме: устройство автомобиля;

Микрометр МК – 300 0.01;

Набор инструментов (воротки, ключи).

Верстак слесарный.

Штангенциркули 125мм.

Стенд – тренажёр "Дизельный ДВС МТЗ 80".

##### Задание:

-Изучить назначение, классификацию, устройство и работу одноковшовых экскаваторов, их технические характеристики.

-Описать назначение и устройство экскаваторов, их рабочий процесс.

-Провести расчет технической и сменной производительности одноковшового экскаватора при выполнении земляных работ по вариантам.

##### Порядок выполнения:

1. Составить классификацию экскаваторов одноковшовых;
2. Определить техническую и сменную производительность одноковшового экскаватора при выполнении земляных работ.

1. Техническая производительность одноковшового экскаватора (ЭО).

$$P_T = 60 \cdot q \cdot n \cdot K_{\text{п}}, \frac{\text{м}^3}{\text{ч}}$$

где  $q$  – объем грунта в ковше (при вместимости 1 м<sup>3</sup>)  
принимаем  $q$  при грунтах:



легкий – 0,87  
средний – 0,8  
тяжелый – 0,75  
скальный – 0,58

$K_{II}$  - коэффициент технологических потерь времени на передвижения экскаватора ( при вместимости ковша  $1 \text{ м}^3$ )

легкие – 0,92  
средние – 0,92  
тяжелые – 0,94  
скальные – 0,94;

$n$  - число циклов в 1 мин.

$$n = \frac{60}{tp}$$

где  $tp$  – продолжительность одного цикла при ( $q = 1 \text{ м}^3$ ), в зависимости от категории грунта – 32 ÷ 35 с.

2. Эксплуатационная производительность одноковшового экскаватора

$$P_{\text{Э}} = P_{\text{T}} \cdot K_{\text{Э}} \cdot T_{\text{СМ}},$$

где  $P_{\text{T}}$  – техническая производительность экскаватора,  $\frac{\text{м}^3}{\text{ч}}$ ;

$K_{\text{Э}}$  - коэффициент использования по времени при ковше  $1 \text{ м}^3$ , 0,92;

$T_{\text{СМ}}$ , - продолжительность смены, 8,2 ч.

#### ПРИМЕР РАСЧЕТА

Исходные данные:

Марка экскаватора ЭО – 4121;

Грунт средний -  $q = 0,8$ ;

Коэффициент технических потерь,  $K_{II}$  - 0,92;

Продолжительность рабочего цикла,  $tp = 18$  с;

Коэффициент использования экскаватора по времени,  $K_{\text{Э}}$  - 0,92.

1. Определяем число циклов в 1 мин.

$$n = \frac{60}{tp} = \frac{60}{18} = 3,3 \approx 3 \text{ цикла}$$

2. Техническая производительность одноковшового экскаватора  $P_{\text{T}}$ ,  $\frac{\text{м}^3}{\text{ч}}$

$$P_{\text{T}} = 60 \cdot q \cdot n \cdot K_{II} = 60 \cdot 0,8 \cdot 3 \cdot 0,92 = 132,48 \frac{\text{м}^3}{\text{ч}}$$

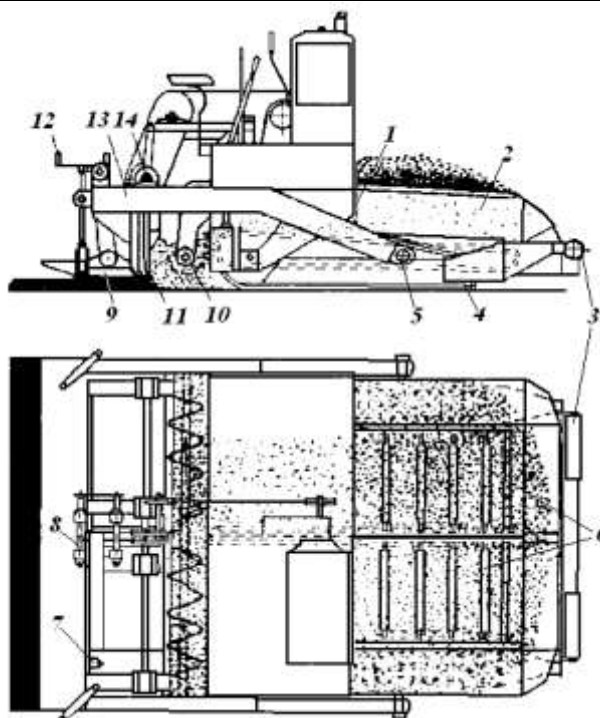
3. Эксплуатационная производительность экскаватора  $P_{\text{Э}}$ ,  $\frac{\text{м}^3}{\text{смену}}$

$$P_{\text{Э}} = P_{\text{T}} \cdot K_{\text{Э}} \cdot T_{\text{СМ}} = 133 \cdot 0,92 \cdot 8,2 = 999,43 \frac{\text{м}^3}{\text{смену}}$$

Вывод: Эксплуатационная производительность одноковшового экскаватора составила  $999,43 \frac{\text{м}^3}{\text{смену}}$  при вместимости ковша  $1 \text{ м}^3$

#### ИНДИВИДУАЛЬНЫЕ ЗАДАНИЯ

| № варианта | Марка экскаватора | Вместимость ковша, м <sup>3</sup> | Продолжительность цикла, ( tp ), с |
|------------|-------------------|-----------------------------------|------------------------------------|
| 1          | ЭО - 4123         | 0,65                              | 16                                 |
| 2          | ЭО - 4121         | 1                                 | 18                                 |
| 3          | ЭО - 5122         | 1,25; 1,6                         | 24                                 |
| 4          | Э - 652А          | 0,65                              | 23                                 |
| 5          | Кат 235 (США)     | 1,12 ÷ 1,72                       | 20                                 |



|    |               |           |         |
|----|---------------|-----------|---------|
| 6  | КАТО (Япония) | 0,8 ÷ 1,5 | 20 ÷ 24 |
| 7  | Э - 304 В     | 0,4       | 15      |
| 8  | ТЭ - 3 М      | 0,5       | 23      |
| 9  | Э 652 Б       | 0,65      | 20      |
| 10 | ЭО - 4221     | 1         | 22      |
| 11 | Кат 235 (США) | 1,15      | 25      |
| 12 | КАТО (Япония) | 1         | 20      |
| 13 | ЭО - 4123     | 0,65      | 25      |
| 14 | ЭО - 4121     | 1         | 20      |
| 15 | Э - 652 А     | 0,65      | 20      |

Асфальтоукладчик предназначен для распределения, укладки и предварительного уплотнения асфальтобетонных смесей. Схема асфальтоукладчика показана на рисунке 1.1.

*Процесс работы укладчика состоит из следующих операций:*

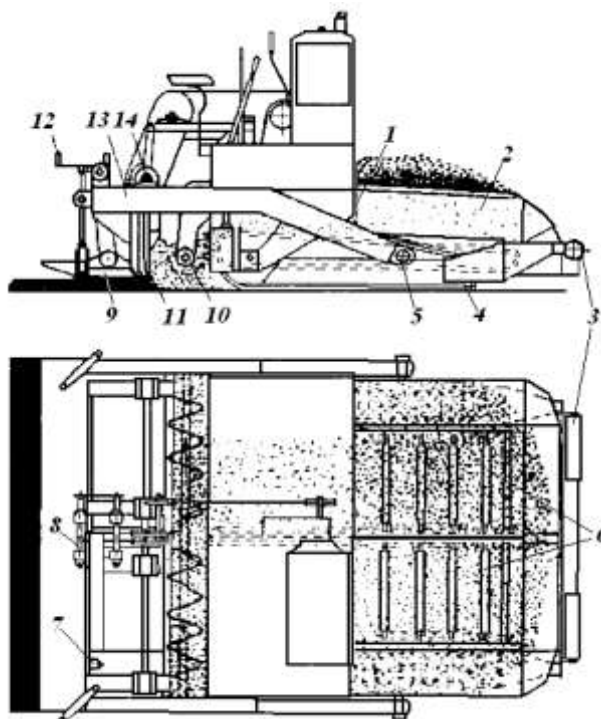
- приемка рабочей смеси в бункер укладчика из самосвалов;

- подача смеси из бункера к распределяющим шнекам при помощи двух пластинчатых питателей;
- распределение смеси шнеками по ширине укладываемой полосы;
- разравнивание и частичное уплотнение смеси;
- отделка поверхности покрытия.

### 1.1 Расчет производительности асфальтоукладчика и его агрегатов

#### Конструктивно-расчетная производительность укладчика

$$P = B \cdot h \cdot v \cdot \rho_m$$



1 - шиберные заслонки; 2 - бункер; 3 - буферные ролики; 4 - гусеничный ход; 5 - шаровой шарнир; 6 - пластинчатые питатели; 7 - горелка; 8 - винты регулирования профиля; 9 - выглаживающая плита; 10 - распределяющие шнеки; 11 - трамбуемый брус; 12 - винты регулировки толщины слоя; 13 - брусья; 14 - эксцентриковый механизм трамбуемого бруса

где  $B, h$  - ширина и толщина укладываемого слоя;  $v$  - скорость асфальтоукладчика при укладке;  $\rho_{cm}$  - плотность уложенной смеси,  $\rho_{cm} = 2 \text{ т/м}^3$ .

Производительность питателя асфальтоукладчика определяется по формуле

$$P_n = 3600 \cdot b_n \cdot h_n \cdot v_n \cdot \rho \cdot K_n$$

где  $b_n$  - ширина питателя;  
 $h_n$  - высота щели под шиберной заслонкой;  
 $v_n$  - скорость скребков;  
 $\rho$  - плотность перемещаемой смеси,  $\rho = 1,8 \text{ т/м}^3$ ;  
 $K_n$  - коэффициент скорости, для  $0 < h_n / b_n < 0,3$   
 $K_n = (1 \dots 2,3) \cdot h_n / b_n$

Для обеспечения бесперебойной работы остальных агрегатов суммарная производительность двух питателей должна превышать конструктивно-расчетную производительность укладчика  $P$  в 1,5 раза:

$$2P_n = 1,5P$$

Производительность шнека определяется по формуле

$$P_{ш} = 3600(\pi D^2/4)tnpk_1k_2.$$

где  $D$  - диаметр шнека;

$t$  - шаг шнека,  $t = D$ ;

$n$  - частота вращения шнека;

$k_1$  - коэффициент снижения производительности из-за проскальзывания и прессования материалов,  $k_1 = 0,9..0,95$ ;

$k_2$  - коэффициент заполнения сечения,  $k_2 = 0,8..1,2$ .

Наибольшая производительность одного шнека должна быть равна производительности одного питателя:  $P_{ш} = P_n = 0,75P$ . Из этого условия выбирают параметры шнека. Обычно  $300 < D < 400$ ,  $D = t$ .

### **1.2 Тяговый расчет**

Суммарная сила сопротивления передвижению состоит из:

- сопротивления перемещению укладчика по нижнему слою или основанию с учетом уклона  $W_1$ ;

- сопротивления перемещению самосвала  $W_2$ ;

- сопротивления трению рабочих органов о грунт  $W_3$ ;

- сопротивления перемещению призмы смеси перед рабочими органами (в шнековой камере)  $W_4$ .

Сопротивление  $W_1$  определяется по формуле

$$W_1 = (G_M + 0,7q) \square (f+i),$$

где  $G_M$  - вес машины, передающийся на движитель,  $G_M = G_A - G_{po}$ ;

$G_A$  - полный вес асфальтоукладчика;

$G_{po}$  - вес рабочих органов (виброплиты с трамбующим брусом);  $q$  - весовая вместимость бункера;

$f$  - коэффициент сопротивления перемещению укладчика;  $i$  - максимальный продольный уклон основания для дорог третьей категории,  $i = 0,08$ .

#### Сопротивление перемещению самосвала

$$W_2 = (G_c + q_c)(f + i)$$

где  $G_c$  - вес автосамосвала;

$q_c$  - весовая грузоподъемность самосвала;

$f_c$  - коэффициент сопротивления перемещению самосвала.

#### Сопротивление трению рабочих органов о грунт

$$W_3 = G_{po} \square f_{po}$$

где  $f_{po}$  - коэффициент сопротивления перемещению рабочего органа,  $f_{po} = 0,5...0,6$ .

#### Сопротивление перемещению призмы смеси

$$W_4 = G_{np} \square \mu_{np}$$

где  $\mu_{np}$  - коэффициент внутреннего трения смеси,  $\mu_{np} = 0,8$ ;

$G_{np}$  - вес призмы,

$$G_{np} = 0,5BH^2_{np}pg,$$

$H_{np}$  - высота призмы, которую можно считать равной высоте расположения верхней кромки шнека;

$g$  - гравитационное ускорение.

Окружное усилие, приложенное к ведущим колесам укладчика или к гусеницам, должно быть равно суммарной силе сопротивления

$$\sum W = W_1 + W_2 + W_3 + W_4$$

Это усилие не должно превышать силы тяги по сцеплению во избежание буксования машины:

$$\sum W \leq (G_{np} + 0,7g)\varphi,$$

где  $\varphi$  - коэффициент сцепления,  $\varphi = 0,8$ .

Для колесных укладчиков в правой части формулы вместо  $(G_M + 0,7q)$  вводят реакции, приходящиеся на ведущие колеса.

#### Порядок выполнения работы

Изучаются назначение и конструкция асфальтоукладчика.

В отчете приводятся расчеты высоты щели под шиберной заслонкой, частоты вращения

Таблица 1.1 - Исходные данные для выполнения задания

| Вариант | Производительность асфальтоукладчика<br>$P$ , т/ч | Ширина укладываемого слоя $B$ , м | Толщина укладываемого слоя $h$ , м | Ширина питателя<br>$bn$ , м | Скорость цепи питателя<br>$V_n$ , м/с | Диаметр шнека<br>$D$ , м |
|---------|---|-----------------------------------|------------------------------------|-----------------------------|---------------------------------------|--------------------------|
| 1       | 100   | 3                                 | 0,08                               | 0,4                         | 0,3                                   | 300                      |
| 2       |   |                                   |                                    | 0,45                        | 0,35                                  |                          |
| 3       |   | 5                                 | 0,1                                | 0,5                         | 0,4                                   |                          |
| 4       |   |                                   |                                    | 0,55                        | 0,45                                  |                          |
| 5       |   |                                   |                                    | 0,6                         | 0,5                                   |                          |
| 6       | 160   | 4                                 | 0,12                               | 0,65                        | 0,3                                   | 350                      |
| 7       |   |                                   |                                    | 0,7                         | 0,35                                  |                          |
| 8       |   | 6                                 | 0,14                               | 0,75                        | 0,4                                   |                          |
| 9       |   |                                   |                                    | 0,8                         | 0,45                                  |                          |
| 10      |   |                                   |                                    | 0,85                        | 0,5                                   |                          |
| 11      | 200   | 6,5                               | 0,18                               | 0,9                         | 0,4                                   | 400                      |
| 12      |   |                                   |                                    | 0,95                        | 0,45                                  |                          |
| 13      |   | 8,5                               | 0,2                                | 1                           | 0,5                                   |                          |
| 14      |   |                                   |                                    | 1,1                         | 0,55                                  |                          |
| 15      |   |                                   |                                    | 1,2                         | 0,6                                   |                          |

шнека, тяговый расчет в соответствии с вариантами исходных данных из таблиц 1.1 и 1.2.

Таблица 1.2 - Данные для расчета

| Вариант | Вес асфальтоукладчика<br>$G_A$ , кН | Вес рабочих органов<br>$G_{po}$ , кН | Весовая вместимость бункера $q$ , кН | Коэффициент сопротивления перемещению укладчика и самосвала. $f$ | Вес самосвала со смесью<br>$G_c + q_c$ , кН |
|---------|-------------------------------------|--------------------------------------|--------------------------------------|--|---|
| 1-5     | 120                                 | 30                                   | 70                                   | 0,05   | 140   |
| 5-10    | 140                                 | 35                                   | 80                                   | 0,06   | 160   |
| 10-15   | 160                                 | 40                                   | 100                                  | 0,07   | 300   |

Критерии оценки:

Оценка «**отлично**» ставится, если задание выполнено в полном объеме, правильно.

Оценка «**хорошо**» ставится, если ход выполнения задания верный, но была допущена одна или две ошибки, либо в ответах на вопросы допущена неточность.

Оценка «**удовлетворительно**» ставится, если приведено неполное выполнение задания, либо в ответах на вопросы допущены грубые ошибки.

Оценка «**неудовлетворительно**» ставится, если задание не выполнено.

## Тема 1.5 Машины для постройки дорожных покрытий

### Практическое занятие № 20

#### Изучение конструкций машин статического и динамического уплотнения грунтов и дорожных покрытий

##### Цель:

- Различать основные виды существующих машин статического и динамического уплотнения грунтов и дорожных покрытий.
- Читать кинематические схемы существующих машин статического и динамического уплотнения грунтов и дорожных покрытий..
- Научиться проводить расчет производительности самоходных виброплит.

##### Выполнив работу, Вы будете:

###### уметь:

- Различать основные виды существующих машин статического и динамического уплотнения грунтов и дорожных покрытий.
- Уметь определить параметры одноковшового машин статического и динамического уплотнения грунтов и дорожных покрытий..
- Уметь производить расчет производительности самоходных виброплит.

##### Материальное обеспечение:

Мультимедийные средства хранения, передачи и представления информации. Учебно-методическая документация, дидактические средства:

Нутромер индикаторный НИ 6 – 10;

Стенд "Система зажигания" (электрифицированный).

Стенд "Система смазки" (электрифицированный).

Стенд-тренажер д/проведен лаб. работ "Дизельный ДВС МТЗ 80"

Технические макеты стендовые:

-мост ведущий ВА3 2101;

-двигатель КАМАЗ 740.10;

-коробка передач для двигателя КАМАЗ 740.10;

Комплект плакатов по теме: устройство автомобиля;

Микрометр МК – 300 0.01;

Набор инструментов (воротки, ключи).

Верстак слесарный.

Штангенциркули 125мм.

Стенд – тренажёр "Дизельный ДВС МТЗ 80".

##### Задание:

-Изучить назначение, классификацию, устройство и работу основные виды существующих машин статического и динамического уплотнения грунтов и дорожных покрытий, их технические характеристики.

-Описать назначение и устройство основных вид существующих машин статического и динамического уплотнения грунтов и дорожных покрытий., их рабочий процесс.

-Ответить на контрольные вопросы.

##### Порядок выполнения:

1. Составить классификацию, схему устройства существующих машин статического и динамического уплотнения грунтов и дорожных покрытий, их технические характеристики.

2. Описать назначение и устройство основных видов существующих машин статического и динамического уплотнения грунтов и дорожных покрытий., их рабочий процесс.

### 3. Рассчитать производительность

Производительность самоходных виброплит рассчитывают по формуле (м<sup>3</sup>/ч)

$$P_3 = 60(B - 0,2)vhK_b/n, \quad (6.3)$$

где  $B = 0,2$  — ширина уплотняемой полосы с учетом перекрытия следа предыдущего прохода, м;  
 $v = 6...20$  м/мин — скорость передвижения машины;  
 $h$  — толщина уплотняемого слоя, м;  
 $K_b = 0,7...0,8$  — коэффициент использования машины по времени;  
 $n$  — количество проходов по одному следу.

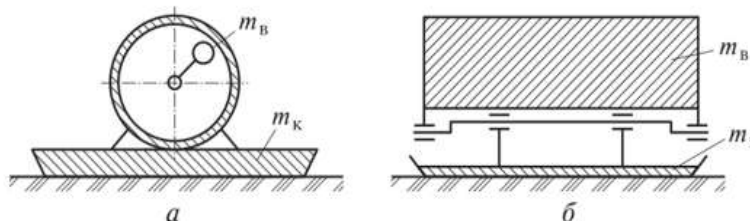


Рис. 6.9. Принципиальные схемы вибротрамбующих машин с центробежным (а) и колебаний

В табл. 2. приведены технические характеристики некоторых моделей отечественных грунтоуплотняющих машин.

Таблица 2 Техническая характеристика машин для уплотнения грунтов

| Индекс  | Масса, т     |             | Скорость, км/ч | Ширина уплотнения, м |
|---|--------------|-------------|----------------|----------------------|
|   | без балласта | с балластом |                |                      |
| Прицепные кулачковые и решетчатые катки         |              |             |                |                      |
| ДУ-2  | 9,2          | 17,6        | 0-3            | 4                    |
| ДУ-3  | 13           | 29          | 0-3            | 2,8                  |
| ДУ-26   | 4,68         | 9           | 0-3            | 1,8                  |
| ДУ-27   | 9,2          | 17,6        | 0-3            | 4                    |
| ДУ-32А  | 9            | 18          | 0-3            | 2,6                  |
| ЗУР-25  |              | 25          | 0-3            | 2,9                  |
| Прицепные пневмоколесные катки                  |              |             |                |                      |
| ДУ-4  | 5,65         | 25          | 0-5            | 2,5                  |
| ДУ-5  | 12,05        | 45          | 0-4,5          | 3,3                  |
| ДУ-30   | 4            | 12,5        | 0-5            | 2,2                  |
| ДУ-39Б  | 6            | 25          | 0-5            | 2,6                  |
| Полуприцепные пневмоколесные катки              |              |             |                |                      |
| ДУ-16В  | 25,4         | 35,9        | 0-40           | 2,6                  |
| ДУ-21   | 27,8         | 56,7        | 0-15           | 2,08                 |
| ДУ-37А  | 13           | 22,75       | 0-30           | 2,61                 |
| ДУ-37В  | 5,7          | 15          | 0-30           | 2,61                 |
| ДУ-74   | 9            | —           | 0-7            | 1,7                  |
| Самоходные пневмоколесные катки                 |              |             |                |                      |
| ДУ-29   | 23           | 30          | 0-23           | 2,22                 |
| ДУ-31А  | 8,44         | 16          | 0-23           | 1,9                  |
| ДУ-55   | —            | 20          | 0-15           | 2,5                  |
| ДУ-65   | 12           | —           | 0-16           | 1,7                  |
| ДУ-100  | 14           | —           | 0-16           | 1,95                 |
| Самоходные вибрационные (комбинированные) катки |              |             |                |                      |
| ДУ-52   | 16           | —           | 0-10,8         | 2,0                  |



|                              |      |      |              |     |
|------------------------------|------|------|--------------|-----|
| ДУ58                         | 15   | 16   | 0-6,5        | 2,0 |
| ДУ-62                        | 13,5 | 14,1 | 0-10         | 2,2 |
| ДУ-64                        | 9,5  | –    | 0-10         | 1,7 |
| ДУ-99                        | 9,5  | –    | 0-10         | 1,7 |
| Прицепной вибрационный каток |      |      |              |     |
| А-4                          | 3,8  | –    | по<br>тягачу | 1,5 |
| А-8                          | 8    | –    |              | 1,6 |
| А-12                         | 11,8 | –    |              | 2,0 |

Производительность грунтоуплотняющих машин

Техническая производительность грунтоуплотняющей машины, м<sup>3</sup>/ч, определяется по формуле

$$P_T = 3600 (B - b) H v_{cp} / n,$$

где В – ширина катка, м;

b – величина перекрытия полос (b = 0,2...0,3 м);

H – толщина уплотняемого слоя, м;

v<sub>cp</sub> – средняя рабочая скорость движения машины, м/с;

n – число проходов машины по следу.

Основные технологические параметры уплотняющих машин приведены в табл. 3.

Таблица 3 Основные технологические параметры катков

| Масса катка, т                                  | Рабочая скорость, м/с | Толщина слоя грунта, см |            | Ширина насыпи, м, из условий |           |
|---|-----------------------|-------------------------|------------|------------------------------|-----------|
|   |                       | связного                | несвязного | безопасной работы            | разворота |
| Прицепные кулачковые и решетчатые катки         |                       |                         |            |                              |           |
| 5   | 1...1,75              | 15...20                 |            | 2,7                          | 15        |
| 5x2   | 0,65...1,8            | 15...20                 |            | 3,7                          | 20        |
| 9   | 1,25...1,85           | 20...25                 |            | 2,7                          | 15        |
| 9x2   | 0,66...1,8            | 20...25                 |            | 4,3                          | 20        |
| 17  | 0,66...1,8            | 30...35                 |            | 3,6                          | 15        |
| 29  | 0,8...1,8             | 50                      |            | 3,7                          | 20        |
| Прицепные пневмоколесные катки                  |                       |                         |            |                              |           |
| 12,5  | 1,25...1,85           | 15...20                 | 20...25    | 3,2                          | 15        |
| 25  | 0,66...1,8            | 30...35                 | 35...40    | 3,6                          | 15        |
| 45  | 0,66...1,8            | 35...40                 | 40...50    | 3,3                          | 15        |
| Полуприцепные пневмоколесные катки              |                       |                         |            |                              |           |
| 24  | 0,7...1,9             | 35...40                 | 40...45    | 3,8                          | 30        |
| 48  | 0,8...2,0             | 40...45                 | 45...50    | 3,6                          | 30        |
| Самоходные пневмоколесные катки                 |                       |                         |            |                              |           |
| 10  | 0,7...2               | 20...35                 | 25...30    | 3,6                          | 15        |
| 30  | 0,7...2               | 30...35                 | 35...40    | 4,1                          | 20        |
| Самоходные вибрационные и комбинированные катки |                       |                         |            |                              |           |
| 6   | 0,44...1,0            | 20                      | 30         | 3                            | 3         |
| 10  | 0,5...1,8             | 25                      | 40         | 3                            | 3         |
| 16  | 0,6...1,94            | 30                      | 50         | 3                            | 3         |
| Прицепные вибрационные катки                    |                       |                         |            |                              |           |
| 4   | 0,33...0,4            | 20                      | 30         | 2,5                          | 12        |

|    |             |    |    |     |    |
|----|-------------|----|----|-----|----|
| 8  | 0,4...0,5   | 30 | 40 | 2,5 | 12 |
| 12 | 0,44...0,55 | 40 | 50 | 2,5 | 12 |

Рекомендуемое число проходов катков по следу при уплотнении насыпи можно принимать по табл. 4.

Таблица 4 Необходимое число проходов катков при уплотнении насыпей

| Каток                    | Коэффициент уплотнения грунта, $K_y$ |       |            |       |
|--------------------------|--------------------------------------|-------|------------|-------|
|                          | связного                             |       | несвязного |       |
|                          | 0,95                                 | 0,98  | 0,95       | 0,98  |
| Пневмоколесный           | 8–10                                 | 12–15 | 6–8        | 10–12 |
| Кулачковый               | 6–8                                  | 8–12  | –          | –     |
| Решетчатый               | 6–8                                  | 11–13 | 5–7        | 10–12 |
| Вибрационный массой 4 т  | 7–9                                  | 8–10  | 6–8        | 7–9   |
| Вибрационный массой 8 т  | 6–8                                  | 7–9   | 5–7        | 6–8   |
| Вибрационный массой 12 т | 5–7                                  | 6–8   | 4–6        | 5–7   |

Эксплуатационная производительность уплотняющих машин определяется при следующих значениях  $K_v$ :

- при работе прицепных пневмоколесных, кулачковых и решетчатых катков – 0,8;
- при работе самоходных пневмоколесных катков – 0,79;
- при работе виброкатков – 0,77;
- при работе трамбовочных машин – 0,7.

4. Ответить на контрольные вопросы.

Контрольные вопросы к разделу

1. Для чего уплотняют грунты? Объясните сущность уплотнения грунтов. Какими показателями оценивают степень уплотнения насыпей?
2. По каким признакам классифицируют машины и оборудование для уплотнения грунта?
3. Какими способами уплотняют грунт, в чем их отличие и какова область применения?
4. Для чего предназначены, как устроены и как работают катки с металлическими вальцами (гладкими, кулачковыми, решетчатыми, сегментными)?
5. Для чего предназначены, как устроены и как работают пневмоколесные катки (прицепные, полуприцепные, самоходные)?
6. Как устроены и как уплотняют грунт трамбовочные машины? Каковы достоинства и недостатки этого способа уплотнения?
7. Как устроены и как работают виброкатки? Какова область их применения?
8. Для чего применяют, как устроены и как работают виброплиты?
9. Для чего предназначена, как устроена и как работает вибро-трамбовочная машина?
10. Для чего применяется двухстадийное уплотнение грунтов легкими и тяжелыми машинами? Оцените его эффективность по сравнению с одностадийным уплотнением тяжелыми машинами.

Критерии оценки:

Оценка «**отлично**» ставится, если задание выполнено в полном объеме, правильно.

Оценка «**хорошо**» ставится, если ход выполнения задания верный, но была допущена одна или две ошибки, либо в ответах на вопросы допущена неточность.

Оценка «**удовлетворительно**» ставится, если приведено неполное выполнение задания, либо в ответах на вопросы допущены грубые ошибки.

Оценка «**неудовлетворительно**» ставится, если задание не выполнено.

## Тема 1.6 Машины для содержания и ремонта автомобильных дорог

### Практическое занятие № 21 Определение производительности кусторезов

#### Цель:

Рассчитать производительность кустореза.

#### Выполнив работу, Вы будете:

##### уметь:

- Уметь определить параметры кусторезов.
- Уметь производить расчет производительности кусторезов.

#### Материальное обеспечение:

Мультимедийные средства хранения, передачи и представления информации. Учебно-методическая документация, дидактические средства:

Нутромер индикаторный НИ 6 – 10;

Стенд "Система зажигания" (электрифицированный).

Стенд "Система смазки" (электрифицированный).

Стенд-тренажер д/проведен лаб. работ "Дизельный ДВС МТЗ 80"

Технические макеты стендовые:

- мост ведущий ВА3 2101;

- двигатель КАМАЗ 740.10;

- коробка передач для двигателя КАМАЗ 740.10;

Комплект плакатов по теме: устройство автомобиля;

Микрометр МК – 300 0.01;

Набор инструментов (воротки, ключи).

Верстак слесарный.

Штангенциркули 125мм.

Стенд – тренажёр "Дизельный ДВС МТЗ 80".

#### Задание:

- Рассчитать производительность кусторезов

#### Порядок выполнения:

#### СМЕННАЯ ПРОИЗВОДИТЕЛЬНОСТЬ КУСТОРЕЗА ДП-24

Производительность агрегата - это работа, выполненная агрегатом в единицу времени (час, смену, сезон).

$$W_{\kappa} = 0,1 \cdot B \cdot V_p \cdot T_{см} \cdot K_m, \text{ га/см},$$

где  $B$  - ширина захвата агрегата, м.

$V_p$  - рабочая скорость движения агрегата, км/ч.

$K_m$  - коэффициент использования рабочего времени;

$T_{см}$  - продолжительность смены, ч;

$$B = 1,8 + 2,5 + 1,8 = 6,1 \text{ м},$$

$$V_p = V_m \cdot e_n = 3,63 \cdot 0,9 = 3,27 \text{ км/ч},$$

где  $V_m$  - теоретическая скорость движения агрегата на установленной (для данного вида работ) передаче; берётся из технической характеристики трактора, 3,63 км/ч;

$e_n$  - коэффициент, характеризующий потери на буксование и извилистость хода;

$e_n = 0,75 - 0,98$ ;

$K_m = 0,8$ ,

$T_{см}$  - продолжительность смены, 8 ч.

$$W_k = 0,1 \cdot 6,1 \cdot 3,27 \cdot 8 \cdot 0,8 = 12,7 \text{ га/см.}$$

$V_p$  - рабочая скорость движения агрегата, км/ч.

$K_m$  - коэффициент использования рабочего времени;

$T_{см}$  - продолжительность смены, ч;

$n_{пр}$  - число проходов агрегата по одной полосе;

$$\frac{T_p}{T_{см}}$$

где  $T_p$  - чистое рабочее время на выполнение процесса, 6,4 ч;

$T_{см}$  - продолжительность смены, 8 ч.

### **Критерии оценки:**

Оценка «**отлично**» ставится, если задание выполнено в полном объёме, правильно.

Оценка «**хорошо**» ставится, если ход выполнения задания верный, но была допущена одна или две ошибки, либо в ответах на вопросы допущена неточность.

Оценка «**удовлетворительно**» ставится, если приведено неполное выполнение задания, либо в ответах на вопросы допущены грубые ошибки.

Оценка «**неудовлетворительно**» ставится, если задание не выполнено.

## Практическое занятие № 22

### Изучение конструкций кусторезов

#### Цель:

Изучить конструкцию, принцип действия кусторезов.

#### Выполнив работу, Вы будете:

##### уметь:

- Различать основные виды кусторезов.
- Уметь определить параметры кусторезов.

#### Материальное обеспечение:

Мультимедийные средства хранения, передачи и представления информации. Учебно-методическая документация, дидактические средства:

Нутромер индикаторный НИ 6 – 10;

Стенд "Система зажигания" (электрифицированный).

Стенд "Система смазки" (электрифицированный).

Стенд-тренажер д/проведен лаб. работ "Дизельный ДВС МТЗ 80"

Технические макеты стендовые:

-мост ведущий ВА3 2101;

-двигатель КАМАЗ 740.10;

-коробка передач для двигателя КАМАЗ 740.10;

Комплект плакатов по теме: устройство автомобиля;

Микрометр МК – 300 0.01;

Набор инструментов (воротки, ключи).

Верстак слесарный.

Штангенциркули 125мм.

Стенд – тренажёр "Дизельный ДВС МТЗ 80".

#### Задание:

-Изучить назначение, классификацию, устройство и работу кусторезов, их технические характеристики.

#### Порядок выполнения:

- |  |      |
|--|------|
| 1.   | Опис |
| ать назначение и работу кусторезов.                                    |      |
| 2.   | Подг |
| отовить схему – классификация и технические характеристики кусторезов. |      |

Основное назначение кусторезов — расчистка площадей, заросших кустарником и мелкоколесьем. Обычно эти работы выполняют при реконструкции малоценных лесных насаждений, закладке просек и трасс, освоении земель под лесные питомники и др.

Для срезания кустарника и мелкоколесья (отдельных стволов) применяют кусторезы двух типов — с рабочим органом пассивного действия и с рабочим органом активного действия.

На производстве применяют кусторезы активного действия косилочного типа. Режущий (косилочный) аппарат производит возвратно-поступательное движение и срезает мелкий кустарник. Принудительное движение ножей осуществляется от вала отбора мощности трактора или других средств привода.

Для расчистки мелкого кустарника на почвах, не засоренных камнями, применяют кусторезы КАР-1,2 и КАР-2,1 с активным рабочим органом пильного типа. Кусторез КАР-1,2 навешивают на трактор ДТ-55А (ДТ-75Б), кусторез КАР-2,1 — на Т-74, ДТ-75 или ДТ-55А. На рабочем органе кустореза КАР-1,2, выполненном в виде диска диаметром 1,2 м, закреплены болтами и сегментами режущие (правые и левые) и скалывающие ножи. Кусторез срезает кустарники любой толщины и

деревья диаметром до 0,25 м. Кусторез КАР-2,1 отличается от кустореза КАР-1,2 тем, что его рабочий орган состоит из трех дисков, установленных на раме и с боков, закрытых кожухом. Оба кустореза имеют гидравлическое управление и привод на рабочие органы от вала отбора мощности трактора.

Кусторезы подразделяются на два вида:

- с канатно-блочным
- гидравлическим управлением.

На рис. 1 показан кусторез Д-514А (ДП-4) с рабочим органом пассивного действия, с гидравлическим управлением. Он представляет собой навесное оборудование, монтируемое на тракторе Т-ЮОМГП. Принцип работы кустореза заключается в следующем. Въезжая в молодняк или кустарник, тракторист с помощью гидросистемы опускает рабочий орган кустореза на опорные лыжи. При движении трактора боковые ножи кустореза срезают кустарник, а отвал укладывает его в валы с боков трактора. Для заточки ножей в процессе работы кусторезы снабжают заточным приспособлением, состоящим из заточной головки с наждачным кругом, гибкого вала и механизма привода, работающего от переднего конца коленчатого вала дизельного двигателя или редуктора привода гидронасосов трактора.

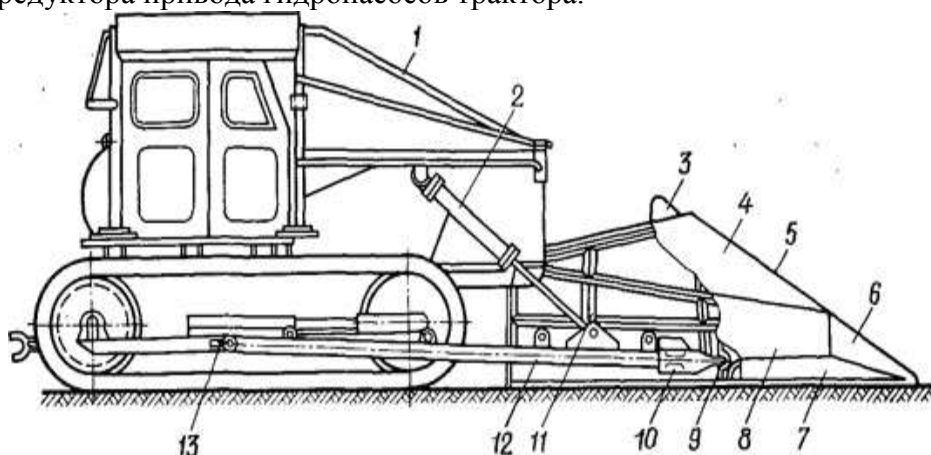


Рис. 1. Общая схема кустореза Д-514А (ДП-4):

- 1 — ограждение; 2 — гидроцилиндр; 3 — козырек; 4 — наклонный щит; 5 — отвал; 6 — нож-колун; 7 — боковые ножи; 8 — вертикальный щит; 9 — гнездо; 10 — съемная шаровая головка; 11 — упорная стойка; 12 - универсальная толкающая рама; 13 — опора рамы

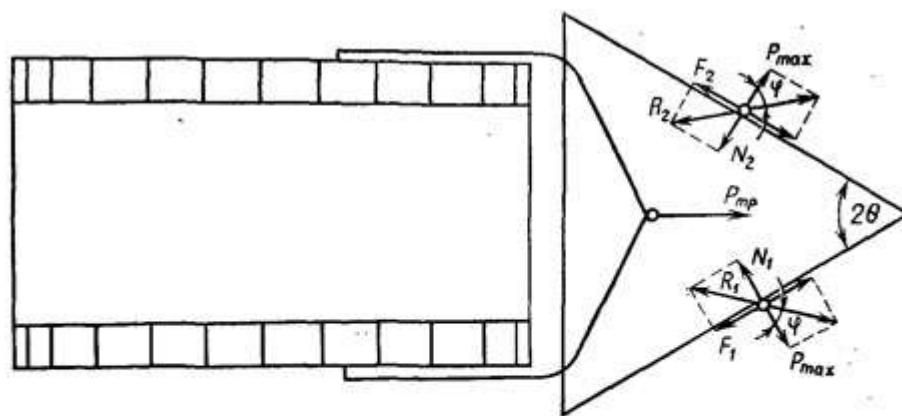


Рис. XIII.2. Схема действия сил кустореза Д-174Г с пассивным рабочим органом:

$P_{max}$  — сила, с которой нож врезается в древесину;  $P_{тр}$  — толкающее усилие трактора;  $N_1$  и  $N_2$  — нормальные к лезвию реактивные силы;  $F_1$  и  $F_2$  — касательные к лезвию реактивные силы;  $R_1$  и  $R_2$  — равнодействующие силы;  $\varphi$  — угол трения древесины по лезвию

Рассмотрим схему действия сил кустореза с боковыми ножами, поставленными под углом  $\theta$  к линии поступательного движения по методу А. И. Баранова (Воронежский лесотехнический институт — ВЛТИ).

Из схемы (рис. XIII.2) видно, что давление лезвия на ствол, т. е. сила  $P_{\text{тах}}$ , с которой нож врезается в древесину, зависит от величины тягового, а точнее, толкающего усилия трактора  $P_{\text{тр}}$ . Нож кустореза, толкаемый силой тяги трактора  $P_{\text{тр}}$ , наклонен к линия движения кустореза под углом  $\theta$  и вдавливается в ствол по нормали к лезвию, производя при этом скользящее резание вдоль лезвия.

Кроме вышерассмотренных кусторезов на лесорасчистке используют корчевальную навесную борону К-1, кустарниковые навесные грабли К-3 и кустарниковые грабли, устанавливаемые на универсальной раме МК-II, машины МТП-43 и др. Машина МТП-43 (на базе погрузочного торфяного крана КПТ-1) предназначена для срезания кустарника и деревьев диаметром до 0,25 м и высотой до 16 м. Рабочим органом служит дисковая горизонтальная фреза.

#### **Критерии оценки:**

Оценка «**отлично**» ставится, если задание выполнено в полном объёме, правильно.

Оценка «**хорошо**» ставится, если ход выполнения задания верный, но была допущена одна или две ошибки, либо в ответах на вопросы допущена неточность.

Оценка «**удовлетворительно**» ставится, если приведено неполное выполнение задания, либо в ответах на вопросы допущены грубые ошибки.

Оценка «**неудовлетворительно**» ставится, если задание не выполнено.

## **Лабораторное занятие № 9**

### Изучение конструкций дефектоскопных установок

#### **Цель:**

-Ознакомление с особенностями магнитного метода контроля применяемыми на ремонтных заводах дорожно-строительных машин средствами дефектоскопии, а также приобретение практических навыков работы с ними при проверке деталей.

#### **Выполнив работу, Вы будете:**

##### **уметь:**

- Различать дефектоскопы по области применения .
- Уметь работать с дефектоскопом при проверке деталей.

#### **Материальное обеспечение:**

Мультимедийные средства хранения, передачи и представления информации. Учебно-методическая документация, дидактические средства:

Нутромер индикаторный НИ 6 – 10;

Стенд "Система зажигания" (электрифицированный).

Стенд "Система смазки" (электрифицированный).

Стенд-тренажер д/проведен лаб. работ "Дизельный ДВС МТЗ 80"

Технические макеты стендовые:

-мост ведущий ВАЗ 2101;

-двигатель КАМАЗ 740.10;

-коробка передач для двигателя КАМАЗ 740.10;

Комплект плакатов по теме: устройство автомобиля;

Микрометр МК – 300 0.01;

Набор инструментов (воротки, ключи).

Верстак слесарный.

Штангенциркули 125мм.

Стенд – тренажёр "Дизельный ДВС МТЗ 80".

#### **Задание:**

-Изучить назначение, классификацию, устройство и работу дефектоскопов, их технические характеристики;

##### **Порядок выполнения:**

- Подготовить деталь к магнитному контролю;
- Выполнить магнитный контроль детали;
- Ответить на контрольные вопросы.

Подготовка детали к магнитному контролю заключается в очистке ее поверхности до металлического блеска от смазки, пыли, краски, коррозии, окалина и т.д. Наиболее совершенным способом очистки является обработка деталей в специальных моечных машинах. Можно очищать детали ручным способом с помощью жестких волосяных щеток, неметаллических скребков и растворителей (керосина, ацетона и др.). При подготовке дефектоскопа к работе в начале проверяют с помощью мегомметра надежность заземления металлических частей дефектоскопа и состояние изоляции токоведущих частей. При контроле надежности заземления провод от зажима «линия» мегомметра подсоединяют к среднему удлиненному штырю вилки трехжильного кабеля, а от зажима «земля» — к металлической части корпуса дефектоскопа. Сопротивление изоляции токоведущих частей дефектоскопа относительно его корпуса должно быть не менее 2 МОм, а заземленных частей — равно нулю.



Затем с помощью контрольного эталона проверяют качество выявления дефекта дефектоскопом. По четкости проявления трещин на эталоне судят об исправном действии дефектоскопа и качестве магнитной смеси (искателя).

В процессе контроля деталей для выявления поперечных трещин или трещин, расположенных с большим наклоном, дефектоскоп над контролируемой поверхностью располагают таким образом, чтобы обеспечить продольное намагничивание детали и особенно мест, наиболее подверженных образованию трещин (галтелей, углов прямоугольных рамок, шпоночных гнезд, отверстий и т.п.). Чтобы обеспечить свободное стекание магнитной смеси с поверхности детали в ванну, ее устанавливают под некоторым углом к горизонту. Нужно иметь в виду, что проверяемый участок детали 2 должен находиться в зоне полезного действия дефектоскопа (рис. 7). У дефектоскопов ДГН и ДГЭ напряженность магнитного поля со стороны, противоположной сердечнику, на 30^40% выше, чем со стороны сердечника 1, через которой замыкается часть магнитных линий. Поэтому дефектоскоп располагают так, чтобы проверяемый участок находился со стороны катушки (со стороны текстолитовой крышки).

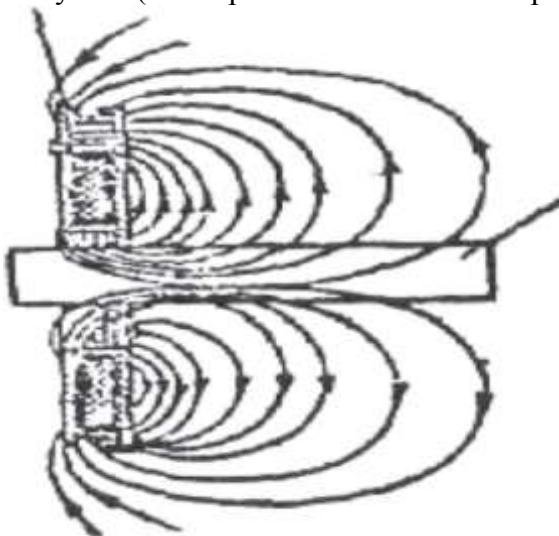


Рисунок 7- Схема напряженности магнитного поля дефектоскопа ДГМ

Во время проверки детали магнитную смесь периодически тщательно перемешивают, осмотр контролируемой поверхности осуществляют при включенном дефектоскопе. В случае скопления на каком-либо участке поверхности детали магнитного порошка в виде характерной темной жилки, указывающей на наличие трещины, это место следует обтереть и вновь проверить более внимательно. Дефектное место очерчивается мелом. При проверке крупных деталей (валов, шеек осей колесных пар) магнитную смесь наносят при каждом повороте детали на 120°.

Для размагничивания проверенной детали находящиеся на ней дефектоскоп во включенном состоянии медленно снимают с детали и удаляют от нее на расстояние до 1 м. Полностью размагниченная деталь не должна притягивать стальную пластину или опилки

Результаты магнитного контроля деталей заносят в журнал для лабораторных работ и сравнивают с требованиями Правил ремонта.

Отчет по работе должен содержать.

3. Краткие сведения о магнитных методах контроля.
4. Краткое описание методики определения дефектов в контролируемых во время лабораторной работы деталях.
5. Эскизы детали и месторасположения в них дефектов.
6. Краткие выводы по работе.

### *КОНТРОЛЬНЫЕ ВОПРОСЫ*

1. На чем основан метод магнитного контроля?
2. Особенности магнитопорошкового метода контроля.
3. Какие существуют способы проведения магнитопорошкового контроля?
4. Способы намагничивания контролируемых деталей.
5. Сущность и способы размагничивания деталей после магнитного контроля.
6. Преимущества и недостатки магнитного метода.
7. Какой величины дефекты можно выявить магнитопорошковым методом?
8. Средства контроля и технология применения магнитопорошковой дефектоскопии.

#### **Критерии оценки:**

Оценка «**отлично**» ставится, если задание выполнено в полном объеме, правильно.

Оценка «**хорошо**» ставится, если ход выполнения задания верный, но была допущена одна или две ошибки, либо в ответах на вопросы допущена неточность.

Оценка «**удовлетворительно**» ставится, если приведено неполное выполнение задания, либо в ответах на вопросы допущены грубые ошибки.

Оценка «**неудовлетворительно**» ставится, если задание не выполнено.

## **Т.02.02.02 Электрические машины и электрооборудование подъемно-транспортных, строительных, дорожных машин и оборудования**

### **Т.02.02.02.01 Оборудование и технологическая оснастка для технического обслуживания и ремонта электрооборудования и электронных систем подъемно-транспортных, строительных, дорожных машин и оборудования**

#### **Практическое занятие № 23**

Устройство и работа оборудования для технического обслуживания и ремонта электрооборудования

**Цель:** приобретение умения выполнять проверку с помощью контрольно-испытательного стенда Э250.

#### **Выполнив работу, Вы будете:**

##### **уметь:**

- читать кинематические и принципиальные электрические, гидравлические и пневматические схемы подъемно-транспортных, строительных, дорожных машин и оборудования;
- проводить частичную разборку, сборку сборочных единиц подъемно-транспортных, строительных, дорожных машин и оборудования;
- проводить испытания узлов, механизмов и оборудования электрических, пневматических и гидравлических систем железнодорожно-строительных машин после наладки на специализированных стендах;
- производить разборку, сборку, наладку, регулировку электрического, пневматического, механического и гидравлического оборудования, узлов, механизмов, систем автоматики, электроники железнодорожно-строительных машин, оборудованных лазерными установками, промышленной электроникой и электронной контрольно-измерительной аппаратурой управления;
- У01.2 анализировать задачу, выбирать и использовать уместные цифровые средства, приложения и ресурсы для постановки и решения задачи\проблемы;
- У01.5 составлять план действий;
- У01.4 выявлять и эффективно искать информацию, необходимую для решения задачи и/или проблемы;
- У01.6 определить необходимые ресурсы;
- У01.7 учитывать временные ограничения и сроки при решении профессиональных задач;
- У02.3 планировать процесс поиска;
- У02.2 искать информацию в сети Интернет, с использованием фильтров и ключевых слов;
- У02.7 оформлять результаты поиска с помощью цифровых инструментов;
- У03.4 применять современную научную профессиональную терминологию
- У04.6 использовать коммуникационные навыки при работе в команде для успешной работы над групповым решением проблем;
- У04.11 эффективно работать в команде;
- У05.2 использовать навыки устного общения в профессиональной деятельности;
- У06.3 описывать значимость своей специальности для развития экономики и среды жизнедеятельности граждан российского государства.

**Материальное обеспечение:** контрольно-испытательный стенд Э250.

**Задание:** изучите практические навыки проведения испытания с помощью стенда Э250 автомобильных электромеханических устройств.

#### **Порядок выполнения работы:**

1. Для исполнения Э250-аккумуляторный вариант: установить переключку клеммного переключателя напряжения АБ на правой боковой стенке стенда в положение «12В»). Переключатель вольтметра установите в положение «Uг», переключатель амперметра в положение - 150А. Включите стенд. Включить автоматический выключатель СИП, установить переключатель режимов СИП в положение «12В», нажать кнопку «I» в блоке СИП. Вольтметр должен показать напряжение (12-14)В.

Включить регулируемую нагрузку (40А). Поверните рукоятку регулятора тока нагрузки, по часовой стрелке до упора. Амперметр должен показать ток нагрузки (30-40)А. Выключите нагрузку.

Установить переключатель ступенчатой регулировки тока в положение «160А», амперметр должен показывать ток (120 -140)А. В исполнении Э250-02 с СИП максимальный ток нагрузки повернется при положении переключателя режимов СИП «24В». Вернуть переключатель в исходное положение «40А».

При этом проверяется работа блока нагрузки и измерительных приборов: амперметра и вольтметра, а также СИП - для исполнения Э250-02. Выключите стенд и установите органы управления в исходные положения.

2. Подключить выводы 3 и 5 резистора Э242.08.04.000 из комплекта принадлежностей к выходным клеммам ИРН (источника регулируемого напряжения). Переключатель вольтметра установить в положение «UIРН», переключатель универсального измерителя установите в положение «5А». Включить стенд, установить клавишный переключатель ИРН в положение «2-16В». Медленно вращая рукоятку регулятора напряжения, по часовой стрелке, следить за показаниями амперметра и вольтметра. Напряжение и ток должны расти.

**ВНИМАНИЕ! СЛЕДИТЕ ЗА ТОКОМ ИСТОЧНИКА РЕГУЛИРУЕМОГО НАПРЯЖЕНИЯ! ИРН РАСЧИТАН НА ТОК ДО 5А.**

Проделать эти операции для второго диапазона регулировки выходного напряжения. При этом проверяется работа регулируемого источника напряжения - в первом случае диапазон регулировки 2-16В, во втором - на 2-3 2В.

Выключите стенд и установите органы управления в исходные положения.

3. Установить переключатель рода работы универсального измерителя (УИ) в положение измерения «М» (измерение крутящего момента). Включить стенд, перевести клавишу включения стартера в положение «I», при этом должен засветиться индикатор включения стартера. Нажать рычагом на шток датчика силы так, чтобы пружины датчика сжались. На индикаторе универсального измерителя должны появиться показания. Выполните эти операции при 3\*11 и 4,25\*10 положениях переключателя измерителя момента.

При этом проверяется работа измерителя крутящего момента, предел измерения 100 Нм (10 кгс·м). При эксплуатации рекомендуется пользоваться кнопкой включения стартера на 4 сек по прошествии которых на измерителях фиксируются показания момента и тока (функция «память»). Сброс показаний осуществляется повторным нажатием кнопки или клавишей включения стартера при разомкнутой цепи питания стартера. Функция «память» работает только при нажатой кнопке «М». Выключить стенд и установить органы управления в исходные положения.

4. Переключатель УИ установить в положение «пстр». Присоединить осветитель к соответствующей розетке на левой стенке стенда. Включить стенд. Регуляторами «п грубо» и на стробоскопе установить показания УИ на отметку «2.50», что соответствует значению 2500 об/мин. Включить автоматический выключатель ПРИВОДА, нажать переключатель управления приводом «вправо». (При первичном включении действует запрет на вращение двигателя, поэтому клавишу необходимо вернуть в первоначальное состояние, а затем в положение, соответствующее выбранному направлению) при этом должен включиться электродвигатель стенда.

Направить осветитель на вращающийся шкив двигателя. Нажать кнопку на осветителе -при этом должна заработать импульсная лампа, и, плавно вращая регулятор частоты вращения ПРИВОДА, добейтесь стробоскопического эффекта.

Снять показания, установив переключатель УИ в положение «п» (частота вращения ПРИВОДА). Показания должны совпасть.

При этом проверяется работа измерителя частоты вращения и индикатора частоты вращения ПРИВОДА.

Верните клавишный переключатель ПРИВОДА в исходное положение. Двигатель должен выключиться. Выключите стенд и установите органы управления в исходные положения.

Только для исполнений с СИП: переключатель вольтметра установить в положение «УСТ». Включить стенд. В блоке управления СИП горит один из трех светодиодов, соответствующий выбранному режиму. Включить автоматический выключатель СИП, нажать кнопку «I», переводя переключатель режимов СИП в другие положения (при этом слышны характерные щелчки срабатывания пускателей), сравнить показания вольтметра с номиналом, они должны незначительно его превышать.

При этом проверяется работа СИП.

### Форма представления результата:

#### 1. Заполните таблицу

| Выполняемая операция  | Результат                                 |
|---|---|
| Установить переключатель режимов СИП в положение «12В», нажать кнопку «I» в блоке СИП | Показания вольтметра =                    |
| Поверните рукоятку регулятора тока нагрузки, по часовой стрелке до упора              | Показания амперметра =                    |
| Установить переключатель ступенчатой регулировки тока в положение «160А»              | Показания амперметра =                    |
| При медленном вращении рукоятки регулятора напряжения, по часовой стрелке             | Как меняется напряжение и ток?<br>- _____ |

#### 2. Вопросы для подготовке к защите практической работы:

- 2.1. Назовите основные элементы конструкции и функциональные узлы стенда Э250.
- 2.2. Каково назначение стенда и какие режимы его работы могут быть реализованы?
- 2.3. Поясните назначение переключателей и их положения для задания режимов работы стенда.
- 2.4. Каково назначение измерительных приборов и какие режимы измерений могут быть реализованы?
- 2.5. Поясните назначение клемм и схемы включения генератора, стартера, реле.
- 2.6. Каков порядок подготовки стенда к работе и проверки его работоспособности?
- 2.7. Поясните назначение рукояток управления стенда и безопасные режимы его работы.
- 2.8. Поясните процедуру измерения для определения сопротивления электрических проводов.
- 2.9. Поясните процедуру измерения для определения сопротивления изоляции электрических проводов.
- 2.10. Каков порядок подготовки, настройки и проверки тахометра?
- 2.11. Определите мероприятия по технике безопасности при проведении испытаний на стенде Э250.

### Критерии оценки:

| Балл | Критерии оценки (содержательная характеристика)  |
|------|--|
| 1    | Работа выполнена полностью. Студент не владеет теоретическим материалом, допуская грубые ошибки, испытывает затруднения в формировании собственных |

|   |  |
|---|--|
|   | суждений, неспособен ответить на дополнительные вопросы.   |
| 2 | Работа выполнена полностью. Студент не владеет теоретическим материалом, допуская ошибки по существу рассматриваемых вопросов, испытывает затруднения в формировании собственных обоснованных и аргументированных суждений, допускает ошибки при ответе на дополнительные вопросы.                     |
| 3 | Работа выполнена полностью. Студент владеет теоретическим материалом на минимальном уровне, отсутствуют ошибки при написании теории, испытывает затруднения в формировании собственных обоснованных и аргументированных суждений, допуская незначительные ошибки при ответе на дополнительные вопросы. |
| 4 | Работа выполнена полностью. Студент владеет теоретическим материалом, отсутствуют ошибки при написании теории, формирует собственные, самостоятельные, обоснованные, аргументированные суждения, допуская незначительные ошибки при ответе на дополнительные вопросы.                                  |
| 5 | Работа выполнена полностью. Студент владеет теоретическим материалом, отсутствуют ошибки при написании теории, формирует собственные, самостоятельные, обоснованные, аргументированные суждения, представляет полные и развернутые ответы на дополнительные вопросы.                                   |

## Т.02.02.02.02 Технология технического обслуживания и ремонта электрооборудования и электронных систем подъемно-транспортных, строительных, дорожных машин и оборудования

### Лабораторное занятие № 10

#### Проверка технического состояния, техническое обслуживание и ремонт стартера

**Цель:** приобретение умения выполнять проверки технического состояния стартера

**Выполнив работу, Вы будете:**

**уметь:**

- читать кинематические и принципиальные электрические, гидравлические и пневматические схемы подъемно-транспортных, строительных, дорожных машин и оборудования;
- проводить частичную разборку, сборку сборочных единиц подъемно-транспортных, строительных, дорожных машин и оборудования;
- проводить испытания узлов, механизмов и оборудования электрических, пневматических и гидравлических систем железнодорожно-строительных машин после наладки на специализированных стендах;
- производить разборку, сборку, наладку, регулировку электрического, пневматического, механического и гидравлического оборудования, узлов, механизмов, систем автоматики, электроники железнодорожно-строительных машин, оборудованных лазерными установками, промышленной электроникой и электронной контрольно-измерительной аппаратурой управления;
- У01.2 анализировать задачу, выбирать и использовать уместные цифровые средства, приложения и ресурсы для постановки и решения задачи\проблемы;
- У01.5 составлять план действий;
- У01.4 выявлять и эффективно искать информацию, необходимую для решения задачи и/или проблемы;
- У01.6 определить необходимые ресурсы;
- У01.7 учитывать временные ограничения и сроки при решении профессиональных задач;
- У02.3 планировать процесс поиска;
- У02.2 искать информацию в сети Интернет, с использованием фильтров и ключевых слов;
- У02.7 оформлять результаты поиска с помощью цифровых инструментов;
- У03.4 применять современную научную профессиональную терминологию
- У04.6 использовать коммуникационные навыки при работе в команде для успешной работы над групповым решением проблем;
- У04.11 эффективно работать в команде;
- У05.2 использовать навыки устного общения в профессиональной деятельности;
- У06.3 описывать значимость своей специальности для развития экономики и среды жизнедеятельности граждан российского государства.

**Материальное обеспечение:** стартер, набор слесарного инструмента, мультиметр, ветошь, пластичная смазка Литол 24, керосин, шлифовальная бумага.

**Задание:** изучите практические навыки проверки технического состояния стартера

**Порядок выполнения работы:**

**1. Укажите в отчете названия составных частей по следующей форме (рисунок 1):**

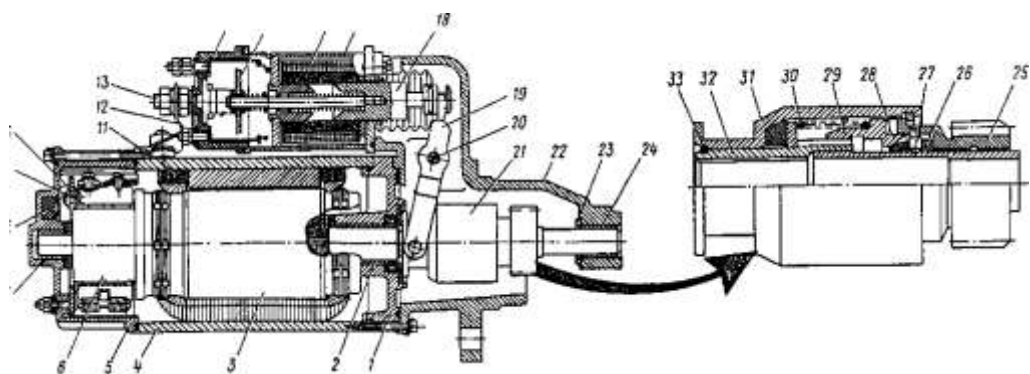


Рисунок 1. Стартер

**2. Выполните практически следующие операции по обслуживанию стартера, заполните соответствующую таблицу 1.**

Таблица 1. Операции по обслуживанию стартера

| Вид операции по обслуживанию   | Применяемое оборудование, инструмент, материалы | Технические условия на проведение операции |
|--|---|--|
| Проверить крепление стартера   |   |  |
| Зачистить окисленные контакты  |   |  |
| Разобрать стартер проверить состояние обмоток и узлов                          |   |  |
| Продуть сжатым воздухом корпус, якорь и другие детали стартера                 |   |  |
| Проверить состояние щеток (остаточную высоту, мм)                              |   |  |
| Проверить давление пружин, Н   |   |  |
| Отрегулировать привод стартера (расстояние от шестерни до упорного кольца, мм) |   |  |

**3. Выполнить тестовое задание:**

1. При исправных контактах, подключенная контрольная лампа к «массе» и к низковольтной клемме прерывателя-распределителя, при включении стартера должна...

- а) мигать с определенной периодичностью
- б) постоянно гореть
- в) вообще не гореть
- г) мигать с периодичностью 10 сек

2. При повороте ключа в положение «стартер» коленчатый вал вращается медленно и с трудом. Каковы возможные причины?

- а) разряжен аккумулятор
- б) пробуксовывает обгонная муфта
- в) зависла одна из щеток стартера



г) возможны все перечисленные причины

3. При повороте ключа в положение «стартер» коленвал не вращается, но слышны многократные щелчки тягового реле. Какова возможная неисправность?

а) окислились или ослабли клеммы на аккумуляторе

б) разряжен аккумулятор

в) обрыв в обмотке тягового реле или плохой ее контакт с «массой»

г) возможны все перечисленные неисправности

4. Почему после запуска двигателя стартер не выключается?

а) муфта и приводная шестерня стартера туго перемещаются по шлицам вала

б) сломалась пружина или заклинило вилку рычага тягового реле

в) ответы а и б

г) короткое замыкание в обмотке якоря

5. Стартер с шумом вращает коленчатый вал. Какова возможная причина?

а) повреждены зубья шестерни стартера или венца маховика

б) износились втулки подшипников или шеек вала якоря

в) ответ а или б

г) разряжен аккумулятор

#### 4. Проверка стартера снятого с автомобиля опытным путём

4.1. Одним проводом соединяем отрицательный вывод аккумуляторной батареи с корпусом стартера. Второй провод, соединённый с положительным выводом аккумуляторной батареи, подсоединяем к контактному болту 3 тягового реле, к которому подсоединён провод стартера. Если якорь стартера начнёт вращаться, значит, двигатель стартера исправен.



4.2. Подсоединяем второй провод к контактному болту 2 тягового реле. Используя отвертку или другой подходящий металлический предмет, замыкаем между собой вывод 1 и контактный болт тягового реле. Если раздастся громкий щелчок и якорь стартера начал вращаться, тяговое реле исправно.

#### 5. Проверка статора при помощи мультиметра

Берем статор и ставим его на торец, выводами обмоток вверх. Прикладываем один щуп на большую клемму, второй щуп последовательно к тем местам, которые показаны стрелками. В

результате мы должны получить: выводы под цифрами 1 и 2 прозваниваться должны, а корпус под цифрой 3 не должен.



### **6. Проверка ротора при помощи мультиметра**

6.1. Проверьте отсутствие замыкания обмотки с корпусом ротора в следующем порядке:

- используя мультиметр, проверьте изоляцию между обмоткой и пластинами ротора;
- при пробое изоляции, замените ротор.

6.2. Проверьте обмотки ротора на отсутствие обрыва цепи обмотки в следующем порядке:

- проверьте наличие проводимости между пластинами коллектора, используя мультиметр;
- при обрыве обмотки, замените ротор.

### **7. Проверка втягивающего реле при помощи мультиметра**

Прикладываем щуп к клемме под гайку, которая идет на стартер, и вторым щупом прозваниваем обозначенные на рисунке выводы, 1 звонится должны, 2 и 3 нет, вывод под номером 2 должен начать звониться при утапливании сердечника до упора. Если это не так, втягивающее реле не исправно и требует замены.



### **8. Проверка щеточного узла при помощи мультиметра**

Все щетки должны быть сняты. Прозвонить необходимо те щеткодержатели, которые закреплены через пластиковые шайбы, как на рисунке, звонится они на корпус НЕ должны, если звонятся, ищем причину, зачастую это просто погнутый щеткодержатель.



## 9. Выполнить операции:

- 9.1 Проверка исправности электродвигателя
- 9.2 Проверка исправности тягового реле
- 9.3 Проверка обмотки статора на контакт с корпусом (массой)
- 9.4 Замыкание обмотки с корпусом ротора
- 9.5 Обрыв в цепи обмотки ротора
- 9.6 Проверка втягивающего реле мультиметром
- 9.7 Проверка щеточного узла

### Форма представления результата:

1. Заполните названия составных частей согласно рисунка 1.

1 \_\_\_\_\_  
2 \_\_\_\_\_  
3.....и т.д.

2. Заполните таблицу 1.

3. Выполнив тест, заполните таблицу 2.

Таблица 2. Тест

|   | а | б | в | г |
|---|---|---|---|---|
| 1 |   |   |   |   |
| 2 |   |   |   |   |
| 3 |   |   |   |   |
| 4 |   |   |   |   |
| 5 |   |   |   |   |

4. Заполните таблицу 3.

Таблица 3. Проверка стартера

| Вид проверки  | Значение по техническим условиям           | Заключение об исправности элемента |
|---|--|------------------------------------|
| Проверка исправности электродвигателя                   | Вращение якоря стартера                    |                                    |
| Проверка исправности тягового реле                      | Резкий щелчок и вращение якоря стартера    |                                    |
| Проверка обмотки статора на контакт с корпусом (массой) | Выводы прозваниваются, а корпус нет        |                                    |
| Замыкание обмотки с корпусом ротора                     | Прозвона быть не должно                    |                                    |
| Обрыв в цепи обмотки ротора                             | При замыкании должен быть звуковой сигнал  |                                    |
| Проверка втягивающего реле мультиметром                 | Клемма «Ш» прозванивается, клеммы реле нет |                                    |
| Проверка щеточного узла                                 | Не должно быть прозвона на корпус          |                                    |

**Критерии оценки:**

| <b>Балл</b> | <b>Критерии оценки (содержательная характеристика)</b>   |
|-------------|--|
| 1           | Работа выполнена полностью. Студент не владеет теоретическим материалом, допуская грубые ошибки, испытывает затруднения в формировании собственных суждений, неспособен ответить на дополнительные вопросы.  |
| 2           | Работа выполнена полностью. Студент не владеет теоретическим материалом, допуская ошибки по существу рассматриваемых вопросов, испытывает затруднения в формировании собственных обоснованных и аргументированных суждений, допускает ошибки при ответе на дополнительные вопросы.                     |
| 3           | Работа выполнена полностью. Студент владеет теоретическим материалом на минимальном уровне, отсутствуют ошибки при написании теории, испытывает затруднения в формировании собственных обоснованных и аргументированных суждений, допуская незначительные ошибки при ответе на дополнительные вопросы. |
| 4           | Работа выполнена полностью. Студент владеет теоретическим материалом, отсутствуют ошибки при написании теории, формирует собственные, самостоятельные, обоснованные, аргументированные суждения, допуская незначительные ошибки при ответе на дополнительные вопросы.                                  |
| 5           | Работа выполнена полностью. Студент владеет теоретическим материалом, отсутствуют ошибки при написании теории, формирует собственные, самостоятельные, обоснованные, аргументированные суждения, представляет полные и развернутые ответы на дополнительные вопросы.                                   |

## **Т.02.02.02.02 Технология технического обслуживания и ремонта электрооборудования и электронных систем подъемно-транспортных, строительных, дорожных машин и оборудования**

### **Лабораторное занятие № 11**

#### **Проверка технического состояния, техническое обслуживание и ремонт контрольно-измерительных приборов.**

**Цель:** приобретение умений выполнения проверки и регулировки контрольно-измерительных приборов.

#### **Выполнив работу, Вы будете:**

##### **уметь:**

- читать кинематические и принципиальные электрические, гидравлические и пневматические схемы подъемно-транспортных, строительных, дорожных машин и оборудования;
- проводить частичную разборку, сборку сборочных единиц подъемно-транспортных, строительных, дорожных машин и оборудования;
- проводить испытания узлов, механизмов и оборудования электрических, пневматических и гидравлических систем железнодорожно-строительных машин после наладки на специализированных стендах;
- производить разборку, сборку, наладку, регулировку электрического, пневматического, механического и гидравлического оборудования, узлов, механизмов, систем автоматики, электроники железнодорожно-строительных машин, оборудованных лазерными установками, промышленной электроникой и электронной контрольно-измерительной аппаратурой управления;
- У01.2 анализировать задачу, выбирать и использовать уместные цифровые средства, приложения и ресурсы для постановки и решения задачи\проблемы;
- У01.5 составлять план действий;
- У01.4 выявлять и эффективно искать информацию, необходимую для решения задачи и/или проблемы;
- У01.6 определить необходимые ресурсы;
- У01.7 учитывать временные ограничения и сроки при решении профессиональных задач;
- У02.3 планировать процесс поиска;
- У02.2 искать информацию в сети Интернет, с использованием фильтров и ключевых слов;
- У02.7 оформлять результаты поиска с помощью цифровых инструментов;
- У03.4 применять современную научную профессиональную терминологию
- У04.6 использовать коммуникационные навыки при работе в команде для успешной работы над групповым решением проблем;
- У04.11 эффективно работать в команде;
- У05.2 использовать навыки устного общения в профессиональной деятельности;
- У06.3 описывать значимость своей специальности для развития экономики и среды жизнедеятельности граждан российского государства.

##### **Материальное обеспечение:**

- контрольно-измерительные приборы; набор сопротивлений; термометр; электрическая плитка; манометр; омметр; прибор Э204.

##### **Задание:**

- изучите методику и приобретете навыки проверки контрольно-измерительных приборов.

##### **Порядок выполнения работы:**

1. Выполнить рисунок и записать элементы прибора указывающего температуру (рисунок 1).

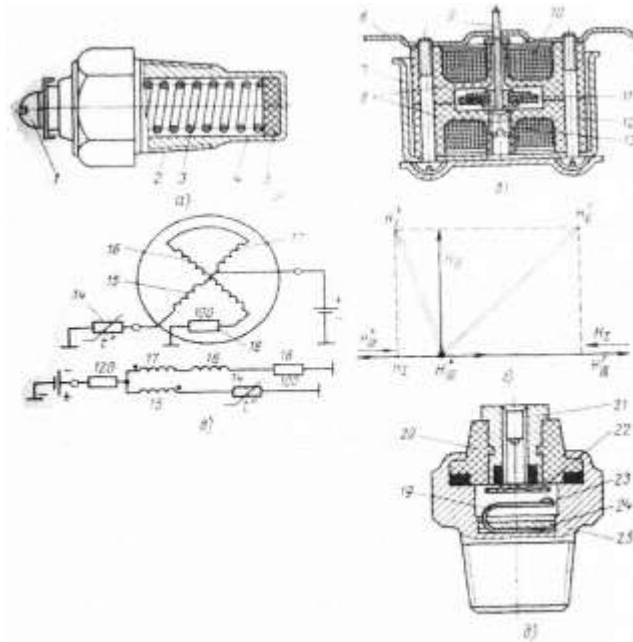


Рисунок 1. Датчик температуры: а) датчик ТМ - 100 с терморезистором;  
 б) поперечный разрез измерительного узла магнитоэлектрического приёмника;  
 в) электрическая схема измерительного узла магнитоэлектрического приёмника на 24В;  
 г) диаграмма векторов напряжённости катушек приёмника;  
 д) Датчик ТМ - 111 сигнализатора аварийной температуры

2. Выполнить рисунок и описать устройство прибора указывающего давление (рисунок 2).

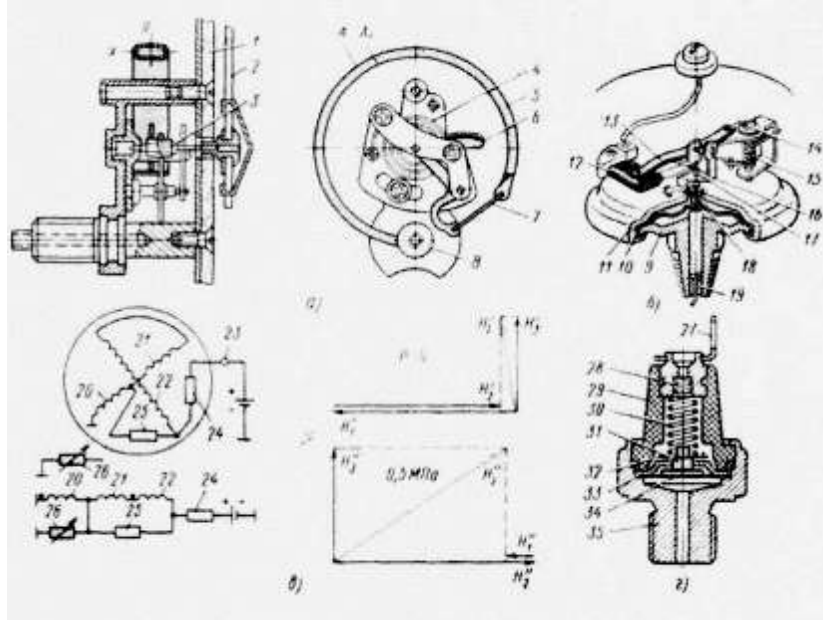


Рисунок 2. Указатель давления: а) механизм указателя с трубчатой пружиной;  
 б) Реостатный датчик магнитоэлектрического приёмника;  
 в) Электрическая схема магнитоэлектрического приёмника и  
 диаграмма векторов напряжённости;  
 г) Датчик ММ - 124Б аварийного давления.

3. Выполнить рисунок и описать устройство прибора указывающего уровень топлива в бензобаке (рисунок 3).

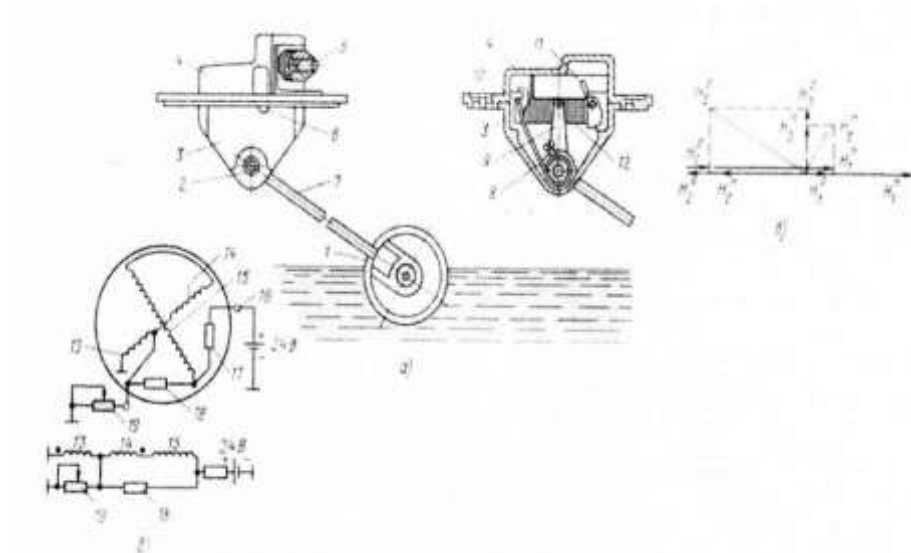


Рисунок 3. Указатель уровня топлива

#### 4. Выполните проверку спидометра и тахометра.

Неисправности спидометров и тахометров (рисунок 4). Признаки основных неисправностей: не работает спидометр (тахометр); резкое колебание стрелки; неточное показание спидометра (тахометра).

Не работает спидометр (тахометр). Стрелка спидометра или тахометра не отклоняется от нулевого деления и счетный узел в спидометре не работает. Возникает это вследствие обрыва гибкого вала, выхода конца вала из зацепления при ослаблении крепления его оболочки, заедания в механизме счетного узла спидометра.

В спидометрах и тахометрах с электроприводом отказ в работе может возникнуть в случае нарушения контакта в штекерном соединении проводов, соединяющих датчик и указатель, а также в штекерном соединении проводов в цепи питания обмотки указателя.

Резкое колебание стрелки спидометра (тахометра). В приборах с приводом от гибкого вала такое колебание возникает в результате неравномерного вращения вала, вследствие износа граней его концов, защемления вала в местах крепления, при значительном перегибе его и отсутствии смазки. Изношенный и деформированный вал заменяют. Смазывают вал смазкой ГОИ-54, ЦИАТИМ-201 или -202.

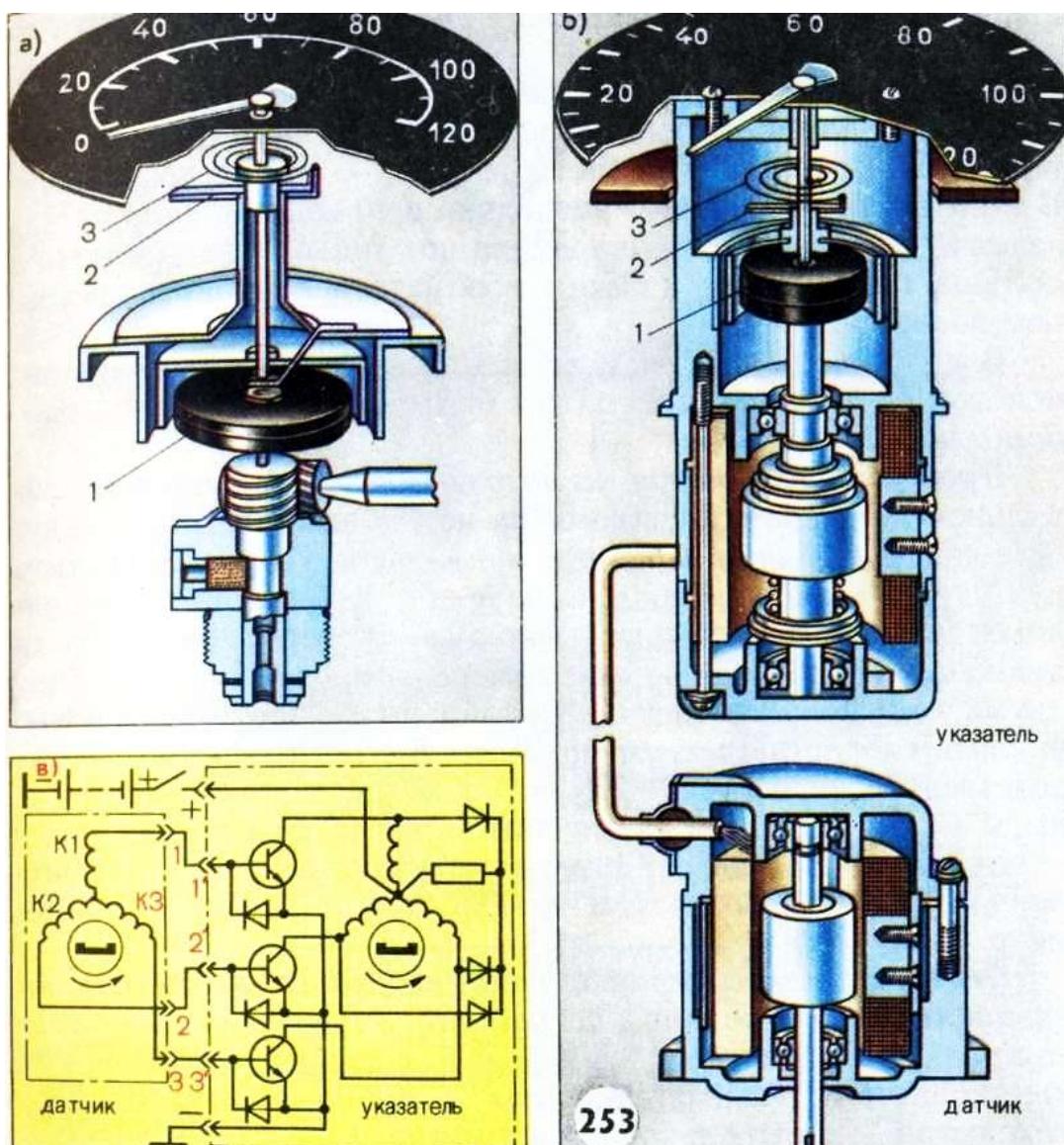


Рисунок 4. Спидометр с приводом от гибкого вала (а) и спидометр (тахометр) с электроприводом (б—разрез; в — электрическая схема тахометра); 1 — магнит; 2— регулировочный рычажок; 3— пружина

В спидометрах и тахометрах с электроприводом колебание стрелки вызывается прерыванием электрической цепи при плохом контакте в штекерных соединениях.

Неточное показание спидометра (тахометра). Вызывается это нарушением регулировки и усталостью пружины, а также размагничиванием магнита скоростного узла. Неисправные спидометры и тахометры заменяют.

Для определения состояния гибкого вала необходимо отсоединить его от места крепления у коробки передач или двигателя и провертывать освободившийся конец рукой. Если вал вращается, а стрелка не отклоняется от нулевого деления шкалы и счетный узел в спидометре не работает, то вал оборван и его надо заменить. Если произошло заедание вала или механизма счетного узла — вал не вращается. В этом случае проверяют отдельно исправность вала и указателя. При резком проворачивании гибкого вала стрелка должна отклониться и затем возвратиться в первоначальное положение.

В спидометрах и тахометрах с электроприводом причиной неточных показаний может быть пробой одного из диодов или транзисторов.



Проверка спидометра на автомобиле. Для проверки правильности показаний спидометра необходимо вывесить ведущие колеса, а под передние подложить упоры. Запустить двигатель, включить прямую передачу и установить по спидометру скорость, соответствующую проверяемой скорости движения.

Если показания спидометра не соответствуют вычисленной скорости более чем на 7%, нужно заменить спидометр.

Проверка и регулировка спидометров и тахометров на специальном контрольном устройстве (рисунок 5). Устройство состоит из зубчатого редуктора с двумя одинаковыми шестернями, электродвигателя привода, контрольного тахометра, контрольного спидометра, реостата сигнальной лампы, переключателя и выключателя.

В зависимости от рабочего направления вращения привода проверяемого тахометра или спидометра переключателем изменяют направление вращения вала электродвигателя. Изменение частоты вращения достигается при помощи реостата, включенного в цепь обмотки возбуждения электродвигателя. Проверяемые и эталонные тахометры или спидометры после соединения их валиков с валиками эластичных муфт закрепляют винтами. Точность показаний проверяемых приборов определяют по контрольному тахометру (спидометру) или по заведомо исправному тахометру (спидометру). В последнем случае проверяемый и исправный прибор должны быть одинакового типа.

Закрепляют в устройстве проверяемый прибор и такой же заведомо исправный прибор. Включают электродвигатель и, изменяя реостатом частоту вращения, сопоставляют показания проверяемого прибора с исправным или контрольным.

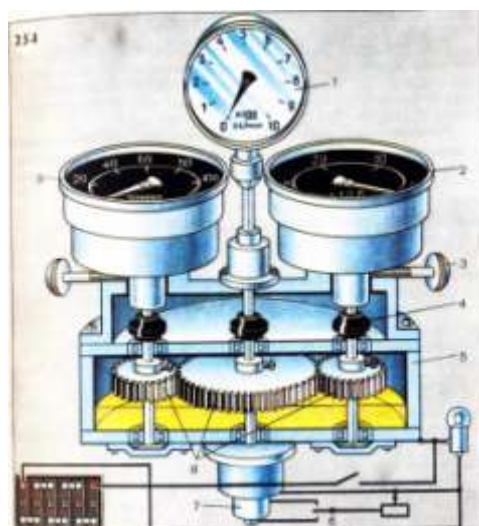


Рисунок 5. Испытание тахометра и спидометра

В случае нарушения правильности показаний проверяемого прибора регулируют натяжение пружины и производят подмагничивание магнита. Натяжение пружины регулируют сдвигом рычажка вокруг оси прибора.

Аналогичную регулировку производят в тахометрах 1X170 и спидометрах СП 170.

Для проверки указателя его соединяют с заведомо исправным датчиком, а при проверке датчика — с исправным указателем. Тогда правильность показаний спидометра и тахометра контролируют по показанию контрольного тахометра.

Регламентные работы по техническому обслуживанию контрольно-измерительных приборов. При каждом техническом обслуживании проверяют действие контрольно-измерительных приборов при неработающем и работающем двигателе и устраняют выявленные неисправности. При необходимости производят регулировку указателей и датчиков измерительных приборов.

**Форма представления результата:**

1. Заполните таблицу 1.

Таблица 1. Результаты осмотра спидометра и тахометра с механическим приводом

| Неисправность | Признак неисправности | Результат |
|---------------|-----------------------|-----------|
|               |                       |           |
|               |                       |           |
|               |                       |           |

2. Заполните таблицу 2.

Таблица 2. Результаты осмотра спидометра и тахометра с электроприводом

| Неисправность | Признак неисправности | Результат |
|---------------|-----------------------|-----------|
|               |                       |           |
|               |                       |           |
|               |                       |           |

**Критерии оценки:**

| Балл | Критерии оценки (содержательная характеристика)  |
|------|--|
| 1    | Работа выполнена полностью. Студент не владеет теоретическим материалом, допуская грубые ошибки, испытывает затруднения в формировании собственных суждений, неспособен ответить на дополнительные вопросы.  |
| 2    | Работа выполнена полностью. Студент не владеет теоретическим материалом, допуская ошибки по существу рассматриваемых вопросов, испытывает затруднения в формировании собственных обоснованных и аргументированных суждений, допускает ошибки при ответе на дополнительные вопросы.                     |
| 3    | Работа выполнена полностью. Студент владеет теоретическим материалом на минимальном уровне, отсутствуют ошибки при написании теории, испытывает затруднения в формировании собственных обоснованных и аргументированных суждений, допуская незначительные ошибки при ответе на дополнительные вопросы. |
| 4    | Работа выполнена полностью. Студент владеет теоретическим материалом, отсутствуют ошибки при написании теории, формирует собственные, самостоятельные, обоснованные, аргументированные суждения, допуская незначительные ошибки при ответе на дополнительные вопросы.                                  |
| 5    | Работа выполнена полностью. Студент владеет теоретическим материалом, отсутствуют ошибки при написании теории, формирует собственные, самостоятельные, обоснованные, аргументированные суждения, представляет полные и развернутые ответы на дополнительные вопросы.                                   |

**Т.02.02.02.02 Технология технического обслуживания и ремонта электрооборудования и электронных систем подъёмно-транспортных, строительных, дорожных машин и оборудования**

**Лабораторное занятие № 12**

**Проверка технического состояния, техническое обслуживание и ремонт стеклоомывателей и др. вспомогательного оборудования**

**Цель:** приобретение умений выполнения проверки и регулировки стеклоомывателей и др. вспомогательного оборудования

**Выполнив работу, Вы будете:**  
**уметь:**

- читать кинематические и принципиальные электрические, гидравлические и пневматические схемы подъемно-транспортных, строительных, дорожных машин и оборудования;
- проводить частичную разборку, сборку сборочных единиц подъемно-транспортных, строительных, дорожных машин и оборудования;
- проводить испытания узлов, механизмов и оборудования электрических, пневматических и гидравлических систем железнодорожно-строительных машин после наладки на специализированных стендах;
- производить разборку, сборку, наладку, регулировку электрического, пневматического, механического и гидравлического оборудования, узлов, механизмов, систем автоматики, электроники железнодорожно-строительных машин, оборудованных лазерными установками, промышленной электроникой и электронной контрольно-измерительной аппаратурой управления;
- У01.2 анализировать задачу, выбирать и использовать уместные цифровые средства, приложения и ресурсы для постановки и решения задачи\проблемы;
- У01.5 составлять план действий;
- У01.4 выявлять и эффективно искать информацию, необходимую для решения задачи и/или проблемы;
- У01.6 определить необходимые ресурсы;
- У01.7 учитывать временные ограничения и сроки при решении профессиональных задач;
- У02.3 планировать процесс поиска;
- У02.2 искать информацию в сети Интернет, с использованием фильтров и ключевых слов;
- У02.7 оформлять результаты поиска с помощью цифровых инструментов;
- У03.4 применять современную научную профессиональную терминологию
- У04.6 использовать коммуникационные навыки при работе в команде для успешной работы над групповым решением проблем;
- У04.11 эффективно работать в команде;
- У05.2 использовать навыки устного общения в профессиональной деятельности;
- У06.3 описывать значимость своей специальности для развития экономики и среды жизнедеятельности граждан российского государства.

**Материальное обеспечение:** сигналы; рыле; двигатели и стеклоочистители различных типов; аккумуляторная батарея; омметр; лампа напряжения 220В; амперметры; тахометр; вольтметр на 15 В; реостат; инструменты; демонстрационный стенд стеклоочистителей в сборе.

**Задание:**

- изучите методику и приобретете навыки проверки стеклоочистителей и стеклоомывателей ветрового стекла.

**Порядок выполнения работы:**

1. Проверьте нормальную работу стеклоочистителей на первой и второй скоростях, а также в прерывистом режиме;
  2. Проверьте остановку щеток в крайних положениях;
  3. Проверьте нормальную работу стеклоочистителя задней двери;
  4. Проверьте нормальную работу стеклоочистителей и стеклоомывателей фар;
- при необходимости отрегулируйте. Жиклеры стеклоомывателей ветрового стекла регулируются только по высоте, согласно (рисунок 1). Для регулировки следует использовать подходящую по диаметру иглу.

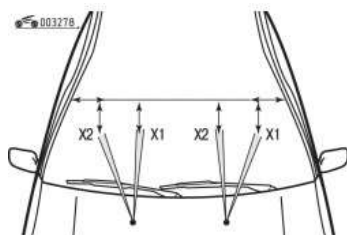


Рисунок 1 Регулировка жиклеров стеклоомывателей ветрового стекла

**Форма представления результата:**

1. Заполните таблицу 1.

Таблица 1. Результат проверки работоспособности стеклоочистителей и стеклоомывателей

| Пункт порядка выполнения работы | Результат проверки |
|---------------------------------|--------------------|
| 1                               |                    |
| 2                               |                    |
| 3                               |                    |
| 4                               |                    |

2. Сделайте вывод о работоспособности стеклоочистителей и стеклоомывателей.
3. Предложите мероприятия по устранению замечаний.

**Критерии оценки:**

| Балл | Критерии оценки (содержательная характеристика)  |
|------|--|
| 1    | Работа выполнена полностью. Студент не владеет теоретическим материалом, допуская грубые ошибки, испытывает затруднения в формировании собственных суждений, неспособен ответить на дополнительные вопросы.  |
| 2    | Работа выполнена полностью. Студент не владеет теоретическим материалом, допуская ошибки по существу рассматриваемых вопросов, испытывает затруднения в формировании собственных обоснованных и аргументированных суждений, допускает ошибки при ответе на дополнительные вопросы.                     |
| 3    | Работа выполнена полностью. Студент владеет теоретическим материалом на минимальном уровне, отсутствуют ошибки при написании теории, испытывает затруднения в формировании собственных обоснованных и аргументированных суждений, допуская незначительные ошибки при ответе на дополнительные вопросы. |
| 4    | Работа выполнена полностью. Студент владеет теоретическим материалом, отсутствуют ошибки при написании теории, формирует собственные, самостоятельные, обоснованные, аргументированные суждения, допуская незначительные ошибки при ответе на дополнительные вопросы.                                  |
| 5    | Работа выполнена полностью. Студент владеет теоретическим материалом, отсутствуют ошибки при написании теории, формирует собственные, самостоятельные, обоснованные, аргументированные суждения, представляет полные и развернутые ответы на дополнительные вопросы.                                   |

**Т.02.02.02.02 Технология технического обслуживания и ремонта электрооборудования и электронных систем подъемно-транспортных, строительных, дорожных машин и оборудования**

**Лабораторное занятие № 13**

**Проверка технического состояния, техническое обслуживание и ремонт светотехнического оборудования и датчиков автомобильных электронных систем.**

**Цель:** приобретение умений выполнения проверки технического состояния светотехнического оборудования, получения навыков измерения параметров датчиков. работы с измерительными приборами, а также получения навыков о устранении элементарных неисправностей систем, связанных с такими датчиками

**Выполнив работу, Вы будете:**

**уметь:**

- читать кинематические и принципиальные электрические, гидравлические и пневматические схемы подъемно-транспортных, строительных, дорожных машин и оборудования;
- проводить частичную разборку, сборку сборочных единиц подъемно-транспортных, строительных, дорожных машин и оборудования;
- проводить испытания узлов, механизмов и оборудования электрических, пневматических и гидравлических систем железнодорожно-строительных машин после наладки на специализированных стендах;
- производить разборку, сборку, наладку, регулировку электрического, пневматического, механического и гидравлического оборудования, узлов, механизмов, систем автоматики, электроники железнодорожно-строительных машин, оборудованных лазерными установками, промышленной электроникой и электронной контрольно-измерительной аппаратурой управления;
- У01.2 анализировать задачу, выбирать и использовать уместные цифровые средства, приложения и ресурсы для постановки и решения задачи\проблемы;
- У01.5 составлять план действий;
- У01.4 выявлять и эффективно искать информацию, необходимую для решения задачи и/или проблемы;
- У01.6 определить необходимые ресурсы;
- У01.7 учитывать временные ограничения и сроки при решении профессиональных задач;
- У02.3 планировать процесс поиска;
- У02.2 искать информацию в сети Интернет, с использованием фильтров и ключевых слов;
- У02.7 оформлять результаты поиска с помощью цифровых инструментов;
- У03.4 применять современную научную профессиональную терминологию
- У04.6 использовать коммуникационные навыки при работе в команде для успешной работы над групповым решением проблем;
- У04.11 эффективно работать в команде;
- У05.2 использовать навыки устного общения в профессиональной деятельности;
- У06.3 описывать значимость своей специальности для развития экономики и среды жизнедеятельности граждан российского государства.

**Материальное обеспечение:**

Учебный комплект «Автомобиль», 2 сканера разных классов. Датчики: температуры, положения дроссельной заслонки, датчик давления впускного коллектора. А также мультиметр, регулируемый источник питания, нагревательное устройство, термометр, устройство для создания вакуума.

**Задание:** ознакомиться с теоретическим материалом, сделать вывод по работе, ответить на контрольные вопросы, оформить отчет.

**Порядок выполнения работы:**

1. Подключите кабель сканера к разъему при выключенном сканере и ключе зажигания в положении «Off».

2. Производите включение и загрузка сканера, а затем запустите двигателя автомобиля.

Внимание! До запуска двигателя убедитесь, что трансмиссия выключена. Кабель сканера должен проводиться в салон автомобиля через открытое окно, но не через дверной проем, так как случайное закрывание двери ведет к повреждению кабеля. Внесение неисправности в автомобиль может производиться только преподавателем или учебным мастером. Не допускается включение трансмиссии и движение на автомобиле внутри лаборатории или бокса. В ходе работы необходимо осуществить подключение к бортовой сети диагностики 2-х сканеров OBD-II различных классов и провести тестирование системы в пределах возможностей этих сканеров. Неисправность в автомобиль вносится преподавателем искусственно перед началом тестирования. Для выполнения работы рекомендуется использовать сканер общего назначения и сканер профессионального класса, чтобы понять отличия в предоставляемых возможностях. Сканером общего назначения необходимо считать код неисправности и дать его общую расшифровку, полагаясь на приведенную выше классификацию кодов. Также можно попытаться осуществить стирание кода из памяти контроллера. Сканером профессионального класса производится считывание кода неисправности и расшифровка кода средствами сканера. Далее осуществляется считывание параметров системы в режиме реального времени (просмотр потока данных). Если позволяют возможности сканера, просмотр потока данных осуществляется в различных режимах (список параметров, выборочный список, графическое представление). Для проведения диагностических операций может потребоваться осуществить настройки сканера на данную марку автомобиля и выбрать тестируемую систему. После проведения диагностики, необходимо удалить код неисправности из памяти контроллера и убедиться в его отсутствии путем повторного считывания кодов. Все операции со сканерами необходимо осуществлять в соответствии с инструкцией сканера и с выполнением указаний преподавателя.

3. Отключите сканер в порядке обратном включению. При отсоединении разъема недопустимо тянуть за сигнальный провод.

4. Опустить температурный датчик и термометр в емкость с водой комнатной температуры.

5. Произвести измерение сопротивления датчик при помощи цифрового мультиметра.

6. Нагревая воду измерять сопротивление датчика с шагов в 5°C: 20, 25, 30...80°C.

7. Полученные данные занести в таблицу:

| Температура жидкости, °C | Сопротивление датчика, кОм |
|--------------------------|----------------------------|
|                          |                            |
|                          |                            |

8. По данным измерений построить график. При построении графика, полученную зависимость следует продолжить до значения -20°C.

9. По графику делается вывод о температурном коэффициенте датчика.

10. С помощью гибкого тросика поворачивать дроссельную заслонку с шагом в 5 мм.

11. Через каждые 5 мм проводить замер сопротивления датчика положения дроссельной заслонки с помощью цифрового мультиметра

12. Полученные данные занести в таблицу:

| Смещение тросика, мм | Сопротивление датчика, кОм |
|----------------------|----------------------------|
|                      |                            |
|                      |                            |

13. Перевести линейное смещение тросика в угол поворота дроссельной заслонки, принимая начальное положение за  $5^\circ$ , а конечное за  $90^\circ$ .

14. Построить график зависимости сопротивления датчика от угла поворота дроссельной заслонки, принимая напряжение питания датчика за 5В.

15. Подать на датчик давления коллектора напряжение 5В, используя регулируемый источник питания.

16. Измерить напряжение на выходе датчика, создавая разрежение и измеряя его с помощью вакуумметра с шагом в 5кПа до значения 40кПа. Начальное измерение производить при атмосферном давлении. Поскольку датчик предназначен не для измерения вакуума, а для измерения абсолютного давления, таблица и график характеристики строятся именно на базе абсолютных давлений.

17. Полученные данные занести в таблицу:

| Абсолютное давление, кПа | Выходное напряжение, В |
|--------------------------|------------------------|
|                          |                        |
|                          |                        |

18. Построить график зависимости выходного напряжения от входного давления.

### Форма представления результата:

Отчет по работе должен содержать следующие пункты:

1. Данные тестируемого автомобиля, схему расположения разъема OBD-II.
2. Вывод об используемом протоколе обмена и его обоснование.
3. Описание возможностей, предоставленных для работы сканеров.
4. Полученные с помощью сканеров данные (при возможности считывания потока данных описать форматы их представления).
5. Наименование марки и модели автомобиля от которого используется датчик.
6. Внешний вид датчика, форму разъема и назначение выводов.
7. Таблицы и графики из соответствующих частей работы 4-18.
8. Описание хода работы с ответами на контрольные вопросы

Контрольные вопросы:

1. Что такое OBD-II?
2. Что представляет из себя разъем OBD-II?
3. Какой из протоколов является наиболее распространенным на территории России?
4. Как называется канал передачи данных вышеназванного протокола?
5. Какие функции должен выполнять профессиональный сканер OBD-II?
6. Какие функции выполняет сканер общего назначения?
7. В чем преимущества кодировки неисправностей по стандарту OBD-II?
8. Что представляет из себя структура кодов неисправностей OBD-II?
9. Какие бортовые системы могут диагностироваться сканерами OBD-II?
10. Какие меры предосторожности нужно соблюдать при проведении диагностики автомобиля с помощью сканера?
11. Виды датчиков, использующих резисторы в конструкции.
12. Применение терморезисторов.
13. Применение переменных резисторов.
14. Применение тензорезисторов.

### Критерии оценки:

| Балл | Критерии оценки (содержательная характеристика)                          |
|------|--|
| 1    | Работа выполнена полностью. Студент не владеет теоретическим материалом, |

|   |  |
|---|--|
|   | допуская грубые ошибки, испытывает затруднения в формировании собственных суждений, неспособен ответить на дополнительные вопросы.   |
| 2 | Работа выполнена полностью. Студент не владеет теоретическим материалом, допуская ошибки по существу рассматриваемых вопросов, испытывает затруднения в формировании собственных обоснованных и аргументированных суждений, допускает ошибки при ответе на дополнительные вопросы.                     |
| 3 | Работа выполнена полностью. Студент владеет теоретическим материалом на минимальном уровне, отсутствуют ошибки при написании теории, испытывает затруднения в формировании собственных обоснованных и аргументированных суждений, допуская незначительные ошибки при ответе на дополнительные вопросы. |
| 4 | Работа выполнена полностью. Студент владеет теоретическим материалом, отсутствуют ошибки при написании теории, формирует собственные, самостоятельные, обоснованные, аргументированные суждения, допуская незначительные ошибки при ответе на дополнительные вопросы.                                  |
| 5 | Работа выполнена полностью. Студент владеет теоретическим материалом, отсутствуют ошибки при написании теории, формирует собственные, самостоятельные, обоснованные, аргументированные суждения, представляет полные и развернутые ответы на дополнительные вопросы.                                   |



**Т.02.02.02.02 Технология технического обслуживания и ремонта электрооборудования и электронных систем подъемно-транспортных, строительных, дорожных машин и оборудования**

**Лабораторное занятие № 14  
Определение технических характеристик аккумуляторных батарей**

**Цель:** приобретение умений выполнения проверки технического состояния аккумуляторных батарей

**Выполнив работу, Вы будете:**

**уметь:**

- читать кинематические и принципиальные электрические, гидравлические и пневматические схемы подъемно-транспортных, строительных, дорожных машин и оборудования;
- проводить частичную разборку, сборку сборочных единиц подъемно-транспортных, строительных, дорожных машин и оборудования;
- проводить испытания узлов, механизмов и оборудования электрических, пневматических и гидравлических систем железнодорожно-строительных машин после наладки на специализированных стендах;
- производить разборку, сборку, наладку, регулировку электрического, пневматического, механического и гидравлического оборудования, узлов, механизмов, систем автоматики, электроники железнодорожно-строительных машин, оборудованных лазерными установками, промышленной электроникой и электронной контрольно-измерительной аппаратурой управления;
- У01.2 анализировать задачу, выбирать и использовать уместные цифровые средства, приложения и ресурсы для постановки и решения задачи\проблемы;
- У01.5 составлять план действий;
- У01.4 выявлять и эффективно искать информацию, необходимую для решения задачи и/или проблемы;
- У01.6 определить необходимые ресурсы;
- У01.7 учитывать временные ограничения и сроки при решении профессиональных задач;
- У02.3 планировать процесс поиска;
- У02.2 искать информацию в сети Интернет, с использованием фильтров и ключевых слов;
- У02.7 оформлять результаты поиска с помощью цифровых инструментов;
- У03.4 применять современную научную профессиональную терминологию
- У04.6 использовать коммуникационные навыки при работе в команде для успешной работы над групповым решением проблем;
- У04.11 эффективно работать в команде;
- У05.2 использовать навыки устного общения в профессиональной деятельности;
- У06.3 описывать значимость своей специальности для развития экономики и среды жизнедеятельности граждан российского государства.

**Материальное обеспечение:**

аккумуляторные батареи различной емкости; стеклянная трубка 0 5...8 мм; денсиметр с пипеткой со шкалой 1100..1300 кг/м<sup>3</sup> (1,10...1,30 г/см<sup>2</sup>); термометр со шкалой 0... 100 °С; вольтметр магнитоэлектрической системы со шкалой (I 16 В и ценой деления 0,2 В; аккумуляторные пробники Э107 н НОН (нагрузочная вилка ЛЭ-2); 10%-ный раствор питьевой гиды или нашатырного спирта ветошь, резиновая груша, приспособление для переноски батарей, резиновые фартуки, перчатки.

**Задание:**

Изучите практические навыки проверки технического состояния аккумуляторных батарей.

**Порядок выполнения работы:**

### 1 Определите величину утечки тока по мастике, при необходимости устраните утечки тока.

Для определения утечки тока по мастике нужно подключить к поверхности мастики (или крышек) вольтметр (лучше милливольтметр). Если вольтметр (или милливольтметр) регистрирует напряжение, то необходимо очистить поверхность батареи от пыли, грязи и электролита. Электролит на поверхности крышек нейтрализуют 10%-ным водным раствором нашатырного спирта или соды с последующей протиркой крышек (рисунок 1).

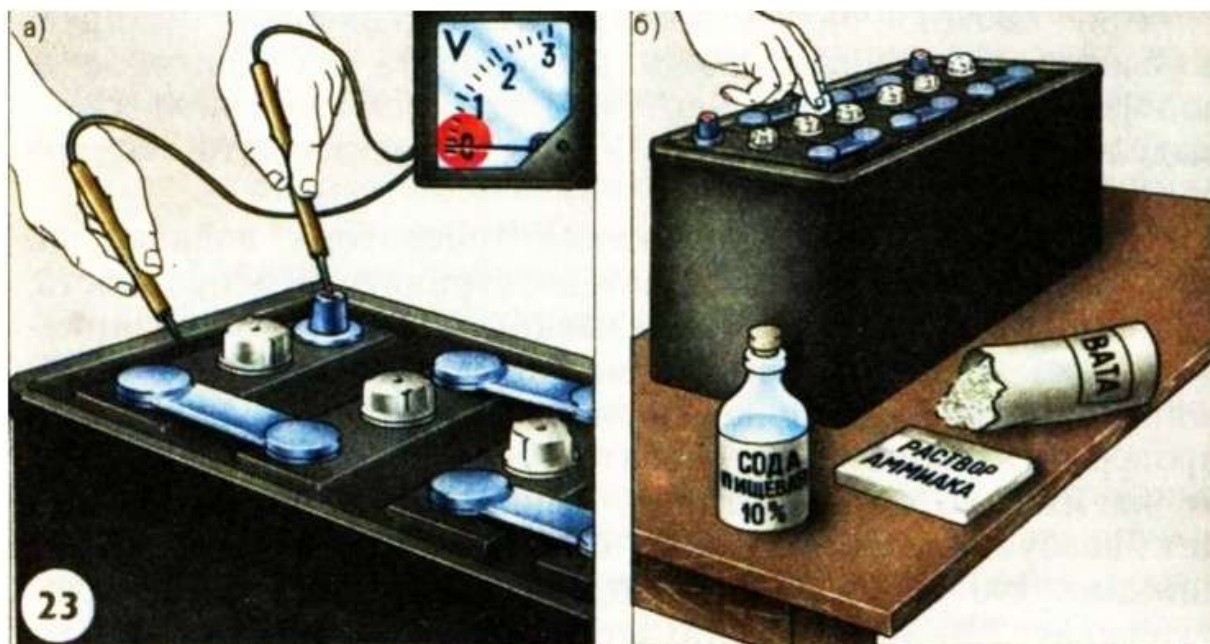


Рисунок 1 Определение (а) и устранение (б) утечки тока на мастике

Небольшие трещины в мастике устраняют ее оплавлением. Сильно потрескавшуюся мастику заменяют. При наличии трещин в крышках и стенках бака батарею подвергают ремонту в мастерской (заменяют детали).

### 2 Определите состояние выводов батареи и наконечников стартерных проводов

Окисление выводов батареи и наконечников стартерных проводов. Это явление ускоряется при попадании на них электролита, отсутствии смазки и неплотном креплении проводов на выводах батареи. При этом повышается сопротивление внешней цепи, особенно цепи стартера, что ухудшает работу потребителей. Окисленные выводы зачищают и смазывают.

### 3 Определите уровень электролита в аккумуляторной батарее

Проверяют уровень электролита в аккумуляторах (не реже чем через 10—15 дней, а в жаркое время года еще чаще) стеклянной трубочкой диаметром 3—5 мм, пластмассовым или деревянным стержнем. Уровень электролита должен быть на 10—15 мм (у батарей типа 6СТ-55 — 5—10 мм) выше предохранительного щитка (рисунок 2).

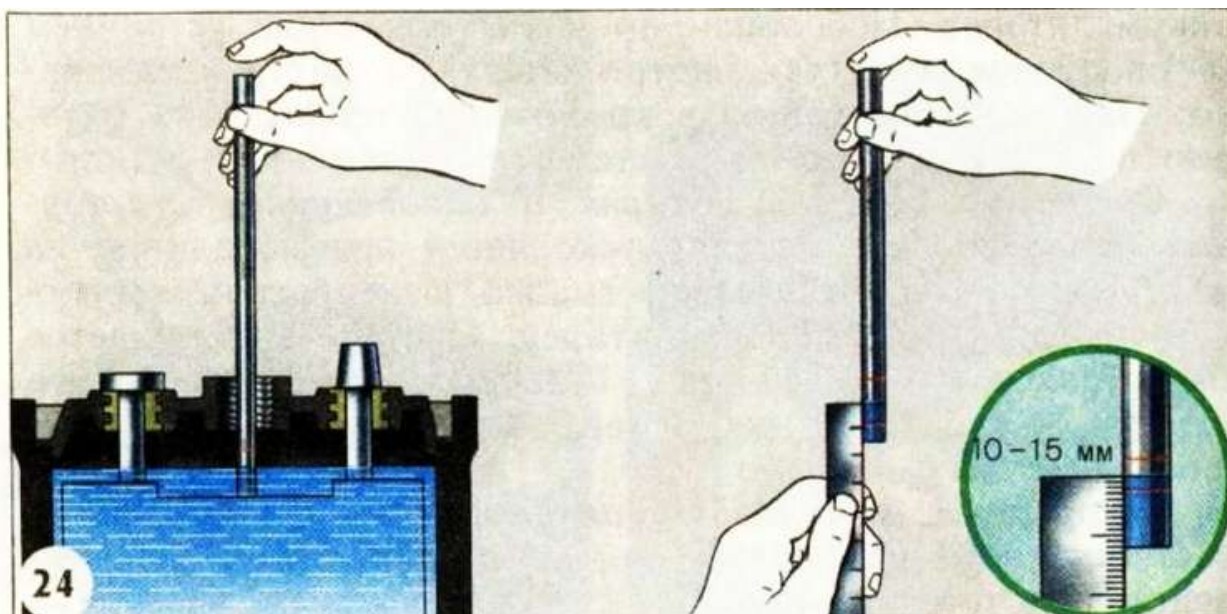


Рисунок 2 Измерение уровня электролита

В батареях с полупрозрачным корпусом на стенке бака нанесены метки «MIN» и «MAX», между которыми должен находиться электролит.

При понижении уровня электролита в аккумуляторы доливают только дистиллированную воду. Для перемешивания воды с электролитом батарею подзаряжают в течение 10—15 мин. На автомобиле воду доливают при работающем двигателе.

#### 4 Определите плотность электролита

Плотность электролита измеряют денсиметром или плотнометром. Денсиметр имеет цену деления  $10 \text{ кг/м}^3$  (т. е.  $0,01 \text{ г/см}^3$ ), а плотнометр  $0,02 \text{ г/см}^3$ . Показания приборов зависят от температуры, поэтому измерение плотности необходимо производить совместно с измерением температуры. Если температура электролита значительно отличается от  $+25 \text{ }^\circ\text{C}$ , то к показаниям прибора необходимо прибавить или отнять поправку.

Более точно температурную поправку к показаниям денсиметра можно подсчитать. На каждый градус изменения температуры в показания денсиметра следует вводить поправку, равную  $0,7 \text{ кг/м}^3$  ( $0,0007 \text{ г/см}^3$ ). Если температура выше  $25 \text{ }^\circ\text{C}$ , поправку к показаниям прибавляют, если ниже — вычитают.

Для измерения плотности электролита денсиметром необходимо с помощью резиновой груши несколько раз (для удаления пузырьков воздуха со стенок колбы) набрать электролит до всплытия поплавка. Не вынимая денсиметр из аккумулятора и не допуская касания поплавком стенок колбы, по впадине мениска электролита в колбе и по шкале поплавка определяют плотность электролита (рисунок 3).

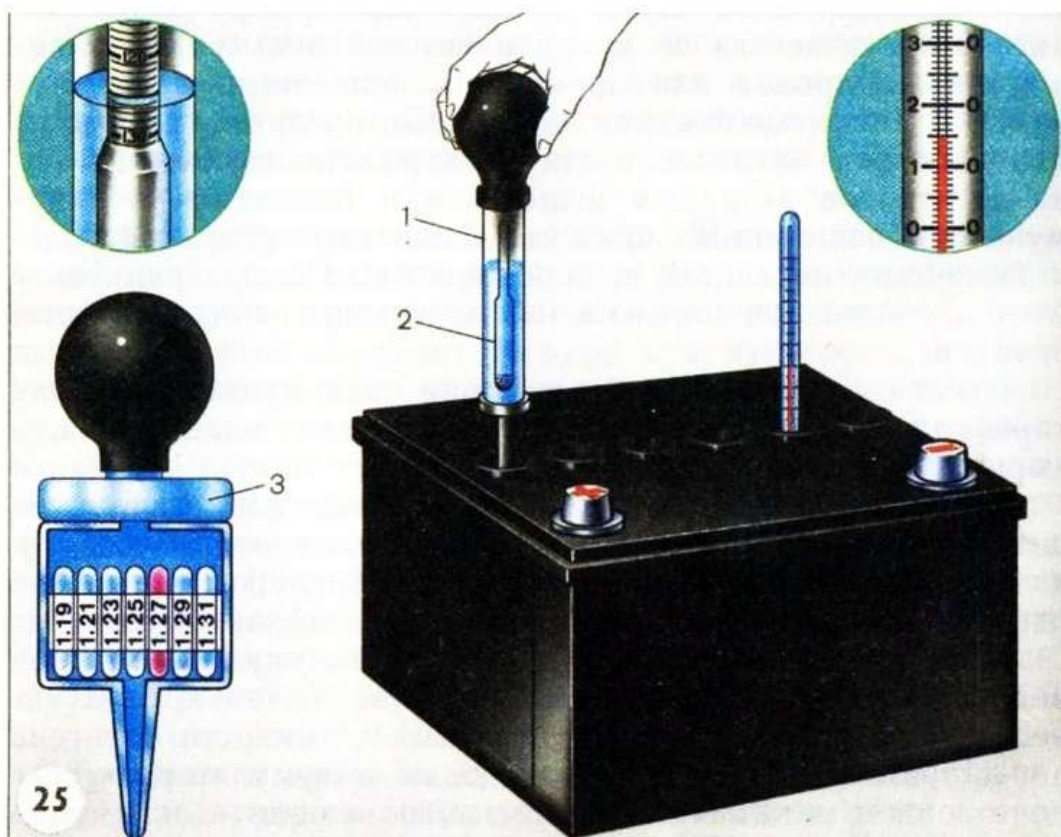


Рисунок 3 Измерение плотности электролита

В корпусе плотномера помещены семь пластмассовых поплавков различной массы. Поплавок, регистрирующий плотность  $1,27 \text{ г/см}^3$ , окрашен. На корпусе против каждого поплавка выполнена надпись наименьшей плотности, при которой всплывает поплавок. Плотность определяют по тому всплывшему поплавку, против которого выполнена надпись с большей цифрой.

Определение плотности производят по положению поплавков через некоторое время после заполнения корпуса электролитом, что необходимо для выравнивания температуры электролита и поплавков. После этого поплавки займут определенное положение, т. е. опустятся или поднимутся.

Плотность электролита в проверяемых аккумуляторах батареи не должна отличаться более чем на  $0,01 \text{ г/см}^3$  ( $10 \text{ кг/м}^3$ ), в противном случае батарею необходимо зарядить и произвести корректировку плотности электролита доливкой в аккумуляторы воды в случае, когда плотность будет больше нормы, и доливкой электролита плотностью  $1,40 \text{ г/см}^3$ , когда она будет ниже нормы, предварительно отобрав из аккумуляторов нужное количество электролита. После доливки в аккумуляторы воды или электролита плотностью  $1,40 \text{ г/см}^3$  нужно продолжить заряд батареи в течение 25—30 мин для полного перемешивания электролита и снова измерить плотность его.

#### 4 Определите степень разряженности аккумуляторов и о пригодности всей батареи к эксплуатации

Снижение плотности электролита на  $0,01 \text{ г/см}^3$  по отношению к плотности у полностью заряженного аккумулятора соответствует разряду аккумулятора примерно на 6%. Например, если плотность электролита в заряженном аккумуляторе была  $1,28 \text{ г/см}^3$ , а измеренная при  $+25 \text{ }^\circ\text{C}$ —  $1,22 \text{ г/см}^3$ , то плотность понизилась на 36%.

Степень разряженности всей батареи определяется по степени разряженности аккумулятора, имеющего самую низкую плотность электролита. Батареи, разряженные более чем на 25% зимой и более чем на 50% летом, снимают с эксплуатации и заряжают.

**6 Определите короткое замыкание пластин**

При полном коротком замыкании аккумулятора зарядить нельзя, а напряжение его будет равно нулю. Короткое замыкание пластин определяется сравнением ЭДС аккумуляторов батареи с напряжением, измеренным вольтметром без нагрузки (рисунок 4).

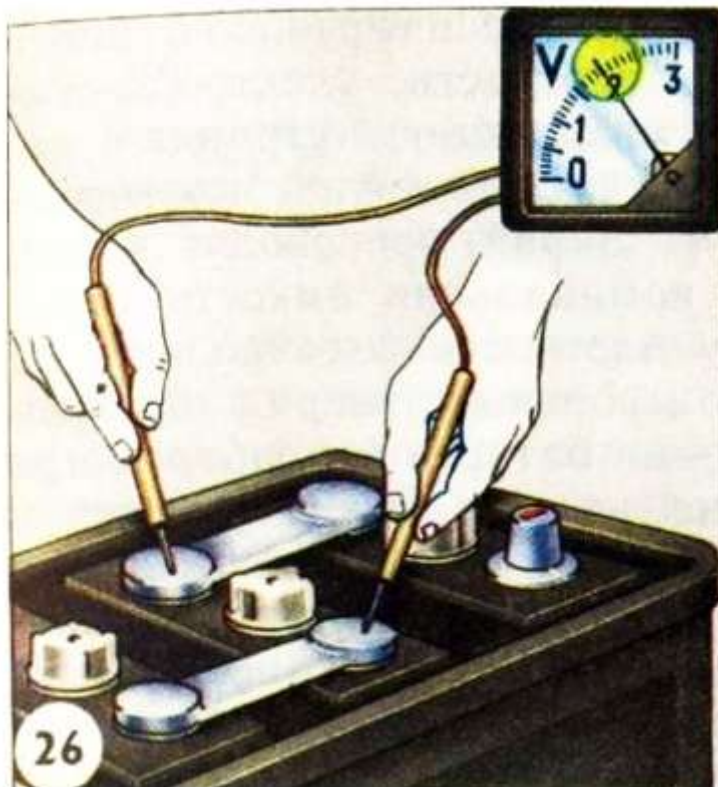


Рисунок 4 Измерение напряжения аккумулятора без нагрузки

Если замеренное напряжение будет меньше ЭДС, подсчитанной по плотности электролита (меньше 2В), то в аккумуляторе имеется частичное короткое замыкание электродов. В случае полного короткого замыкания показание вольтметра будет равно нулю.

При полном коротком замыкании батарею нужно ремонтировать. Для устранения частичного замыкания электродов аккумулятор промывают дистиллированной водой.

### **5 Определите косвенно разрыв цепи в между аккумуляторными перемычками**

Разрыв цепи в межаккумуляторных перемычках. В соединяющих блоки соседних аккумуляторов перемычках возникает разрыв из-за некачественной сборки батарей

или при нежестком креплении батареи на автомобиле. Это приводит к обрыву внутренней цепи аккумуляторной батареи. Определение плотности соединений выводов аккумуляторов и батареи производится покачиванием их от руки (у батарей с внешним расположением перемычек). У батарей с общей крышкой моноблока определение места нарушения контакта затруднено, так как нет возможности измерить напряжение каждого аккумулятора и напряжение соседних аккумуляторов.. Косвенно такую неисправность можно обнаружить измерением напряжения всей

батареи без нагрузки (вольтметром) и под нагрузкой (аккумуляторным пробником СЭ107) (рисунок 5).

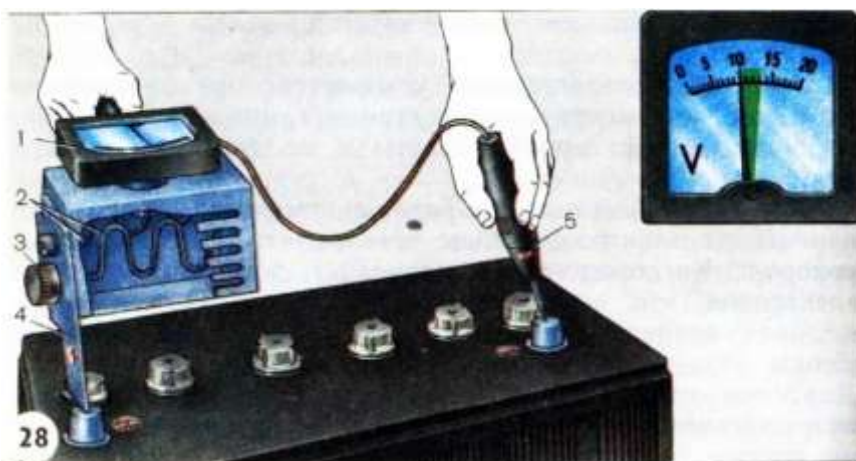


Рисунок 5 Измерение напряжения аккумуляторной батареи под нагрузкой пробником Э107

Если при измерении напряжения батареи стрелка вольтметра незначительно отклоняется от нулевого деления шкалы или вообще не отклоняется, то внутренняя цепь батареи может иметь обрыв. При ослаблении соединения аккумуляторов напряжение батареи без нагрузки нормальное (12 В), а под нагрузкой близко к нулю. На автомобиле пуск двигателя стартером от такой батареи становится невозможным. При заряде батареи в месте ослабления контакта может появиться искрение (у батарей с прозрачной крышкой оно может быть видно). Батареи с такой неисправностью подлежат ремонту.

Измерение напряжения под нагрузкой, близкой к стартерной, позволяет проверить работоспособность аккумуляторной батареи. Напряжение аккумуляторной батареи измеряется пробником Э107, а аккумуляторов—пробником Э108 или нагрузочной вилкой ЛЭ2 (рисунок 6). Измерение напряжения под нагрузкой производят при завернутых пробках аккумуляторов, что предотвращает возможность взрыва водородно-кислородной смеси.

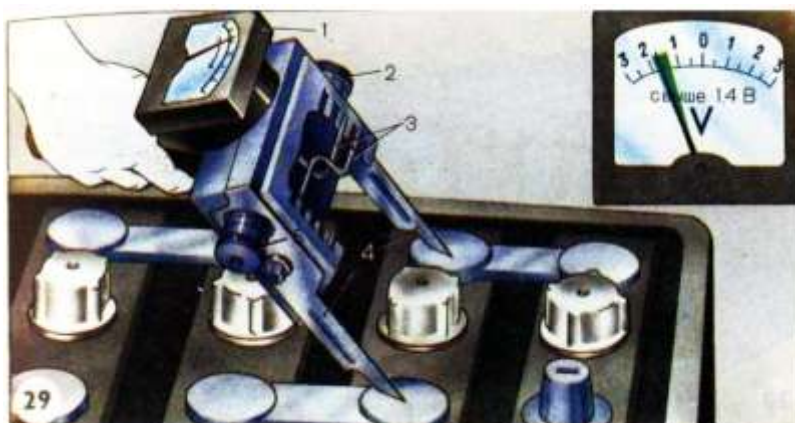


Рисунок 6 Измерение напряжения аккумулятора под нагрузкой пробником Э108

Аккумуляторный пробник Э107 позволяет проверить работоспособность аккумуляторных батарей емкостью до 190 А·ч со скрытыми межаккумуляторными перемычками. Резисторы 2 подключаются к ножке 4 при помощи контактной гайки 3. При проверке батареи щуп 5 подключается к минусовому выводу, а ножка 4 — к плюсовому выводу батареи. Если напряжение в конце пятой секунды будет больше 8,9 В, то такая батарея исправна. При меньшей величине

напряжения батареи сильно разряжена или неисправна. На шкале вольтметра выполнена отметка на делении 8,9 В, что облегчает отсчет напряжения.

Аккумуляторный пробник Э108 позволяет проверять работоспособность аккумуляторных батарей емкостью от 45 до 190 А·ч с внешними между аккумуляторными перемычками. Перед проверкой необходимо с помощью контактных гаек 2 и 5 подключить нагрузочные резисторы, соответствующие емкости аккумуляторной батареи. Порядок включения резисторов поясняется надписями на контактных ножках пробника. При проверке острия контактных ножек плотно прижимают к выводам проверяемого аккумулятора и в конце пятой секунды по вольтметру замеряют напряжение. Напряжение исправного и заряженного аккумулятора должно быть не менее 1,4 В. Если напряжение хотя бы одного аккумулятора отличается от напряжения других аккумуляторов более чем на 0,1 В, батарея требует заряда или ремонта. При отключенных резисторах вольтметрами пробников измеряют ЭДС аккумуляторов или батареи.

### Форма представления результата:

Заполните таблицу:

| № п/п | Основные показатели   | Номер аккумулятора |  |  |  |  |
|-------|---|--------------------|--|--|--|--|
|       |   |                    |  |  |  |  |
| 1     | Уровень электролита, мм   |                    |  |  |  |  |
| 2     | Плотность электролита после последнего заряда, кг/м                                       |                    |  |  |  |  |
| 3     | Плотность электролита, кг/м   |                    |  |  |  |  |
| 4     | Температура электролита, град   |                    |  |  |  |  |
| 5     | Температурная поправка, кг/м  |                    |  |  |  |  |
| 6     | Плотность электролита, приведенная к 298 К (25 С) кг/м                                    |                    |  |  |  |  |
| 7     | ЭДС аккумулятора, подсчитанная по плотности, %ЭДС аккумулятора, замеренная вольтметром, В |                    |  |  |  |  |
| 8     | Степень разреженности по плотности, % аккумулятора  |                    |  |  |  |  |
| 9     | ЭДС аккумулятора, замеренная вольтметром, В   |                    |  |  |  |  |
| 10    | Напряжение под нагрузкой, В   |                    |  |  |  |  |
| 11    | ЭДС двух соседних аккумуляторов, В  |                    |  |  |  |  |
| 12    | Падение напряжения на мастике, В  |                    |  |  |  |  |

**1 норма-** 10...15 мм, 6-0,7 на 1 °С

### Критерии оценки:

| Балл | Критерии оценки (содержательная характеристика)  |
|------|--|
| 1    | Работа выполнена полностью. Студент не владеет теоретическим материалом, допуская грубые ошибки, испытывает затруднения в формировании собственных суждений, неспособен ответить на дополнительные вопросы.  |
| 2    | Работа выполнена полностью. Студент не владеет теоретическим материалом, допуская ошибки по существу рассматриваемых вопросов, испытывает затруднения в формировании собственных обоснованных и аргументированных суждений, допускает ошибки при ответе на дополнительные вопросы.                     |
| 3    | Работа выполнена полностью. Студент владеет теоретическим материалом на минимальном уровне, отсутствуют ошибки при написании теории, испытывает затруднения в формировании собственных обоснованных и аргументированных суждений, допуская незначительные ошибки при ответе на дополнительные вопросы. |

|   |   |
|---|---|
| 4 | Работа выполнена полностью. Студент владеет теоретическим материалом, отсутствуют ошибки при написании теории, формирует собственные, самостоятельные, обоснованные, аргументированные суждения, допуская незначительные ошибки при ответе на дополнительные вопросы. |
| 5 | Работа выполнена полностью. Студент владеет теоретическим материалом, отсутствуют ошибки при написании теории, формирует собственные, самостоятельные, обоснованные, аргументированные суждения, представляет полные и развернутые ответы на дополнительные вопросы.  |



**Т.02.02.02.02 Технология технического обслуживания и ремонта электрооборудования и электронных систем подъемно-транспортных, строительных, дорожных машин и оборудования**

**Лабораторное занятие № 15**

**Определение технических характеристик генераторных установок**

**Цель:** приобретение умений по разборке и сборке генератора. изучение принципа проверки генераторов и приобретение практических навыков работы с контрольно-испытательными стендами, ознакомление с приемами проверки обмоток электрических машин и других приборов автомобильного электрооборудования

**Выполнив работу, Вы будете:**

**уметь:**

- читать кинематические и принципиальные электрические, гидравлические и пневматические схемы подъемно-транспортных, строительных, дорожных машин и оборудования;
- проводить частичную разборку, сборку сборочных единиц подъемно-транспортных, строительных, дорожных машин и оборудования;
- проводить испытания узлов, механизмов и оборудования электрических, пневматических и гидравлических систем железнодорожно-строительных машин после наладки на специализированных стендах;
- производить разборку, сборку, наладку, регулировку электрического, пневматического, механического и гидравлического оборудования, узлов, механизмов, систем автоматики, электроники железнодорожно-строительных машин, оборудованных лазерными установками, промышленной электроникой и электронной контрольно-измерительной аппаратурой управления;
- У01.2 анализировать задачу, выбирать и использовать уместные цифровые средства, приложения и ресурсы для постановки и решения задачи\проблемы;
- У01.5 составлять план действий;
- У01.4 выявлять и эффективно искать информацию, необходимую для решения задачи и/или проблемы;
- У01.6 определить необходимые ресурсы;
- У01.7 учитывать временные ограничения и сроки при решении профессиональных задач;
- У02.3 планировать процесс поиска;
- У02.2 искать информацию в сети Интернет, с использованием фильтров и ключевых слов;
- У02.7 оформлять результаты поиска с помощью цифровых инструментов;
- У03.4 применять современную научную профессиональную терминологию
- У04.6 использовать коммуникационные навыки при работе в команде для успешной работы над групповым решением проблем;
- У04.11 эффективно работать в команде;
- У05.2 использовать навыки устного общения в профессиональной деятельности;
- У06.3 описывать значимость своей специальности для развития экономики и среды жизнедеятельности граждан российского государства.

**Материальное обеспечение:**

генераторы переменного тока, их узлы и детали, Контрольно- испытательные стенды Э211, 532-2М, 532-М и др.; источники питания напряжением 220 и 12 В; контрольные лампы напряжением 220 и 12 В; омметр (тестер); весы (динамометр); цнлммефи нн Г) и 15 (30) В; амперметры на 5 и 50 А; реостат на (Й1 А, электродвигатель с плавным изменением частоты вращения 1И II /ю lil 100 /000 мин тахометр для измерения частоты вращения rot ори генератора.

**Задание:**

Изучите практические навыки разборки и сборки генератора., проверки генераторов и приобретение практических навыков работы с контрольно-испытательными стендами.

### **Порядок выполнения работы:**

#### **1 Проверьте натяжение ремня привода генератора**

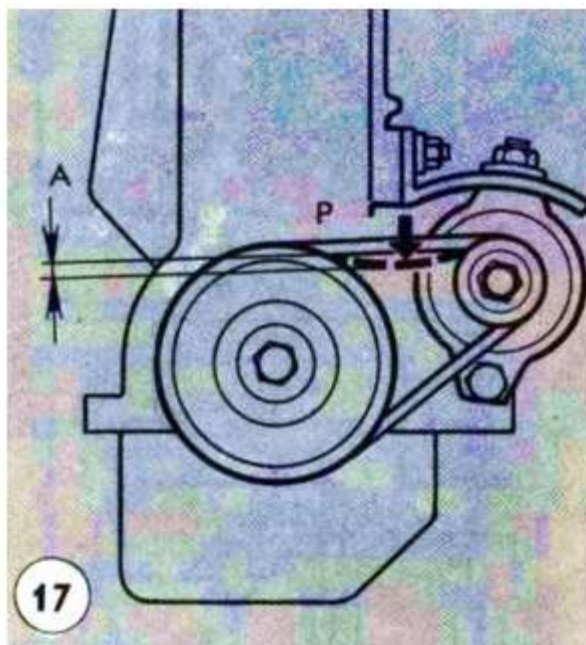


Рисунок 4. Проверка натяжения ремня привода генератора

#### **2 Проверьте зарядную цепь между генератором и аккумуляторной батареей**

Проверка зарядной цепи между генератором и аккумуляторной батареей осуществляется при неработающем двигателе подключением лампы, одним проводом к корпусу автомобиля, а другим к выводу «+» («30» для автомобилей ВАЗ) генератора. Лампа будет гореть при отсутствии обрыва в цепи. Если лампа не горит, необходимо проверить состояние клемм и приборов зарядной цепи.

#### **3 Проверьте цепь возбуждения генератора до обмотки возбуждения**

Цепь возбуждения генератора до обмотки возбуждения проверяют лампой, которую подключают к проводу, отсоединенному от вывода «Ш» («67»), и включают зажигание (рисунок 5). При исправной цепи лампа будет гореть. При другом способе проверки всей цепи возбуждения генератора на обрыв следует отключить провод от вывода обмотки возбуждения генератора, между кончиком отсоединенного провода и клеммой обмотки подключить последовательно лампу и включить зажигание (приборы). При исправной цепи возбуждения лампа будет гореть. Если лампа не горит, нужно провод обмотки возбуждения установить на место, отключить провода от клемм «» и «Ш» («30» и «15», «» и «В») регулятора напряжения, соединить кончики отсоединенных проводов между собой и запустить двигатель. Если аккумуляторная батарея будет заряжаться, то неисправным следует считать регулятор напряжения.

На генераторах с интегральными регуляторами напряжения типа Я112 (рисунок 6) в таких случаях разбирают щеткодержатель. Соединяют проводами щетку, связанную с выводом «В»

регулятора напряжения, с выводом «|» («30») генератора, а щетку, соединенную с выводом «Ш», — с корпусом генератора. Затем устанавливают регулятор с щеткодержателем на генератор.

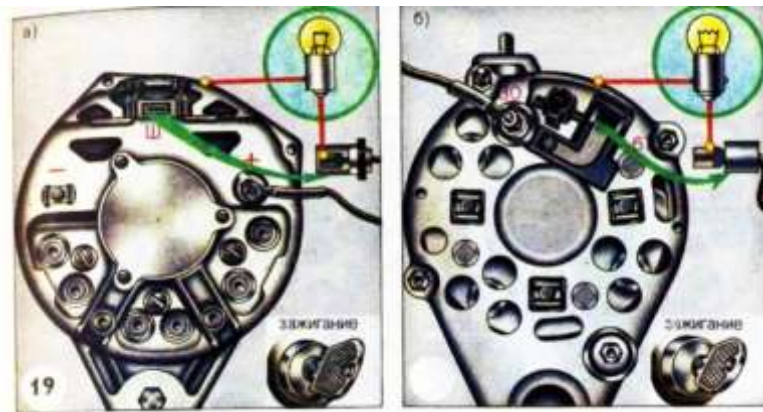


Рисунок 5 Проверка цепи возбуждения генератора на обрыв: а — Г 250; б — Г221

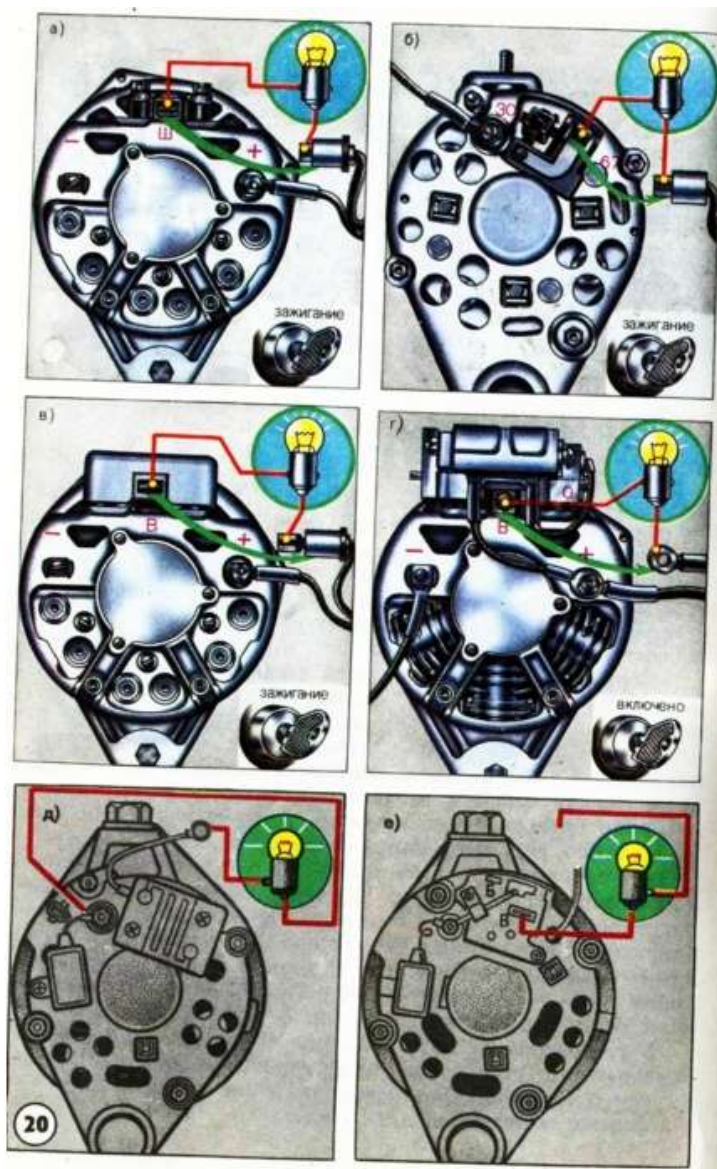


Рисунок 6. Проверка цепи и обмотки возбуждения генератора на обрыв: а\_Г250; б — Г221; в — 17:3701; г — Г273; д — Г222; е — 37.3701

#### 4 Проверьте высоту щеток согласно рисунка 7

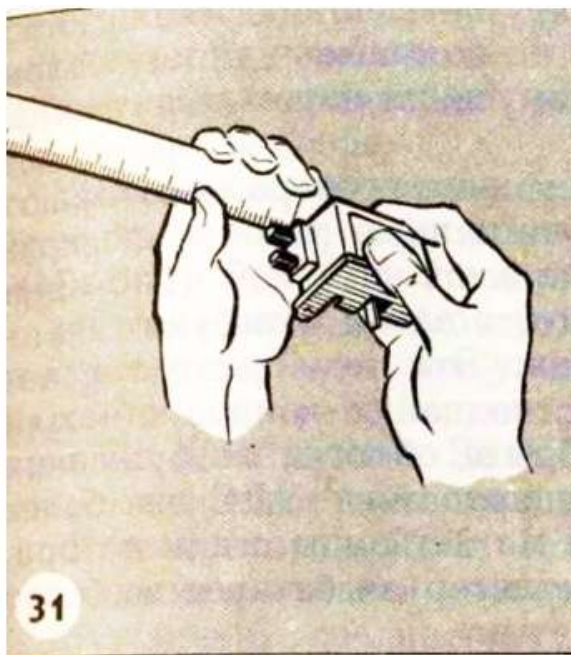


Рисунок 7. Измерение высоты щетки

#### 5 Проверьте усилие пружин щеток

Проверка пружин щеток генератора производится на весах (рисунок 8) или с помощью динамометра (рисунок 9).

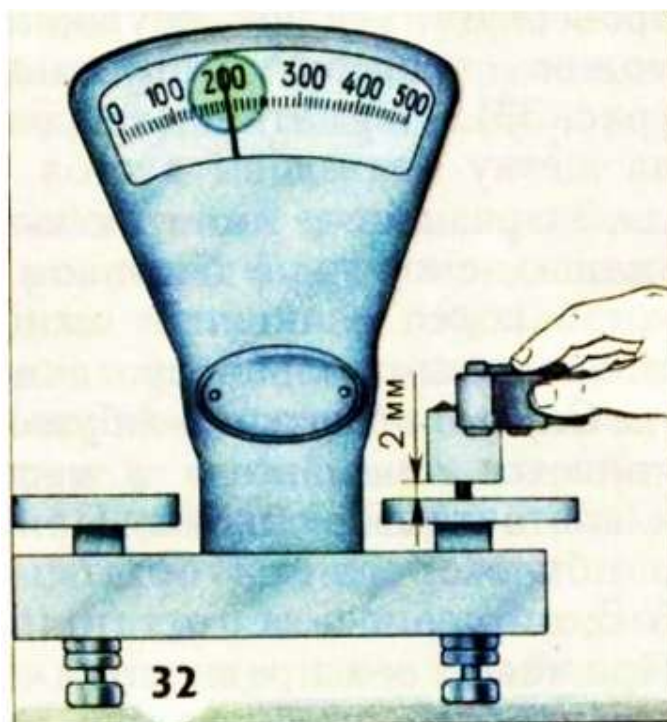


Рисунок 8. Проверка пружин щеток генератора на весах

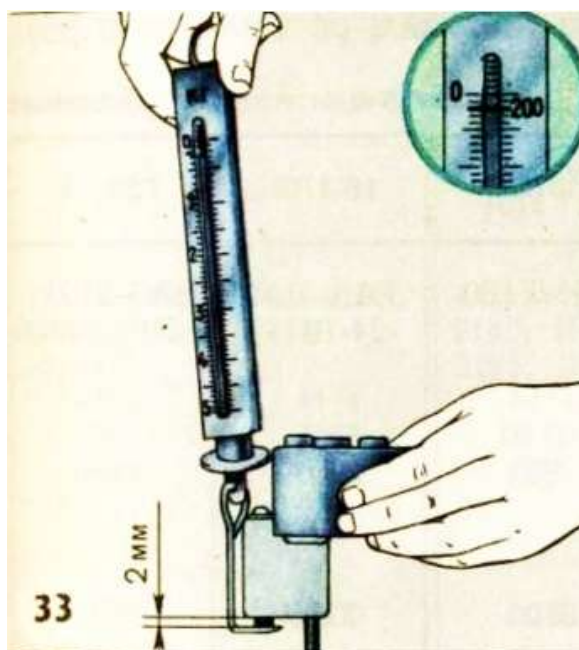


Рисунок 9. Проверка пружины щеток с помощью динамометра

### 6 Проверьте обмотку возбуждения на обрыв

Проверяют обмотку возбуждения на обрыв лампой, которую подключают к контактным кольцам ротора (рисунок 10).

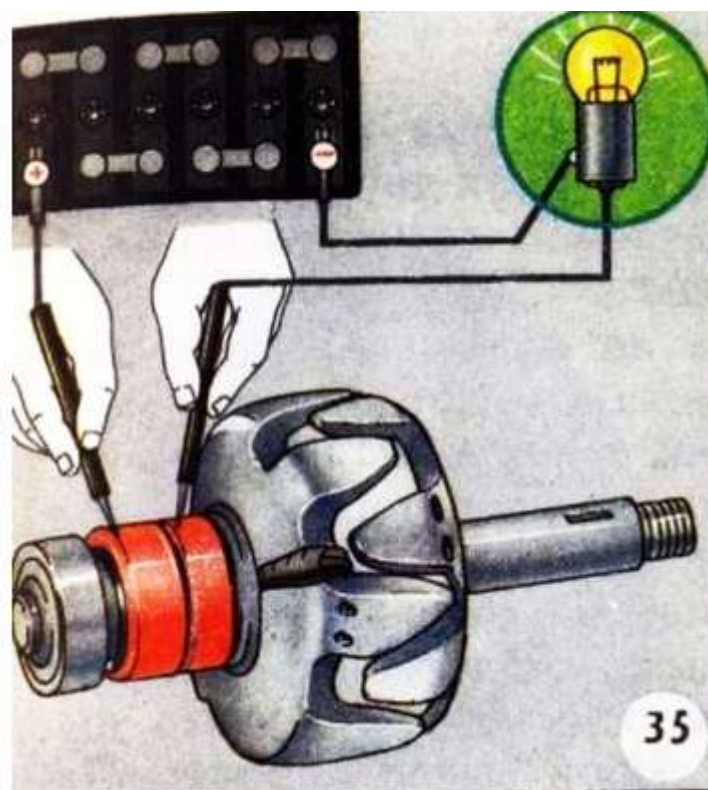


Рисунок 10. Проверка обмотки возбуждения на обрыв

Рели обмотка оборвана, то лампа гореть не будет. Этот эффект устраняют бескислотной пайкой мягкими припоями. Когда обрыв произошел внутри катушки, заменяют ротор генератора в сборе.

### 7 Проверьте замыкание обмотки возбуждения на корпус ротора

Замыкание обмотки возбуждения на корпус ротора определяют лампой 220В (рисунок 11). Один провод соединяют с любым контактным кольцом, а другой — с сердечником или валом ротора. Лампа будет гореть, когда обмотка замкнута на корпус.

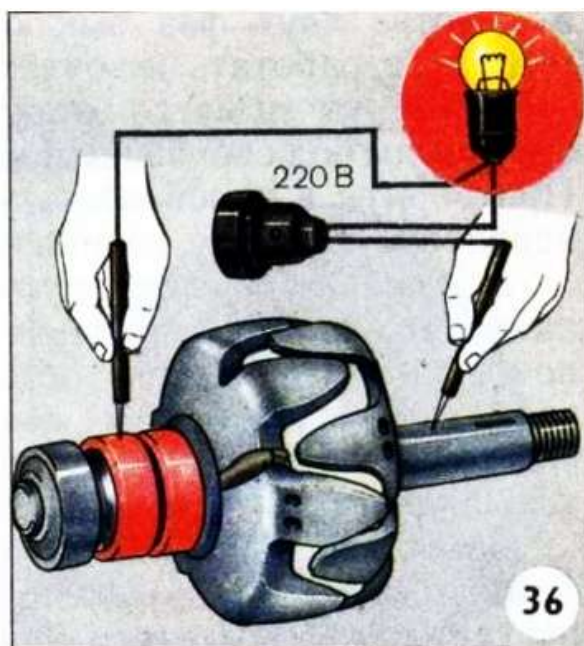


Рисунок 11 Проверка обмотки возбуждения на замыкание с корпусом

### 8 Определите междувитковое замыкание в катушке обмотки возбуждения

Междувитковое замыкание в катушке обмотки возбуждения определяют измерением сопротивления катушки возбуждения при помощи омметра (рисунок 12) или по показаниям амперметра и вольтметра при питании обмотки от аккумуляторной батареи (рисунок 13). Записывают показания амперметра и вольтметра и делением величины измеренного напряжения на силу тока определяют измеряемое сопротивление. Если сопротивление катушки уменьшилось, то ее заменяют.

Часто на практике, когда хотят проверить обмотку возбуждения на междувитковое замыкание, ее подключают через амперметр к аккумуляторной батарее (рисунок 14) и измеряют силу тока в цепи обмотки. Затем замеряют силу тока в цепи обмотки другого ротора с заведомо исправной обмоткой возбуждения такого же типа генератора. При отсутствии междувиткового замыкания в обоих замерах сила тока будет одинаковой.

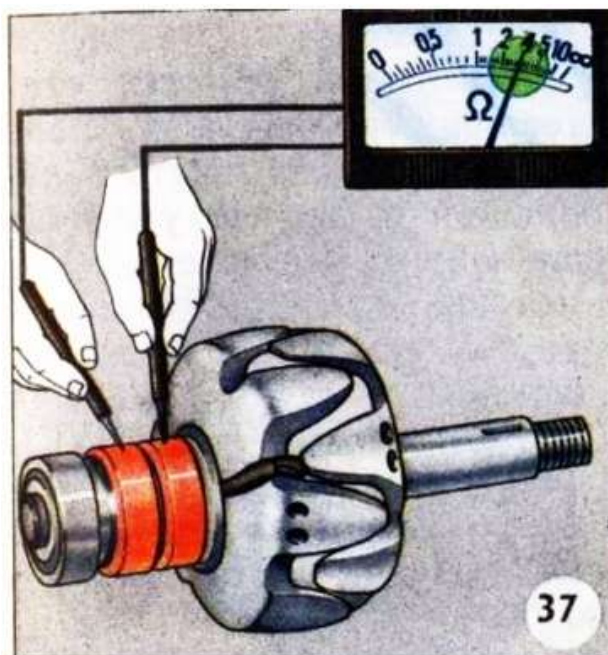


Рисунок 12. Измерение сопротивления обмотки возбуждения омметром

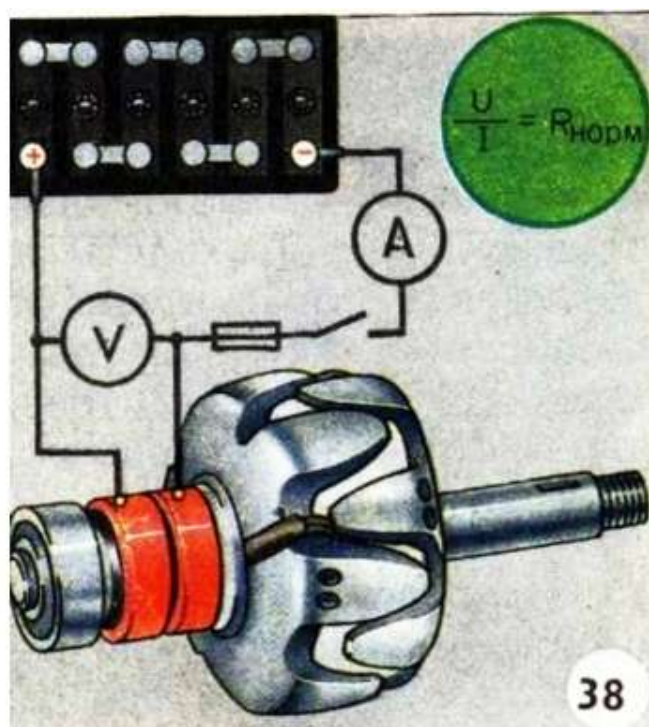


Рисунок 13 Определение сопротивления обмотки возбуждения с помощью амперметра и вольтметра

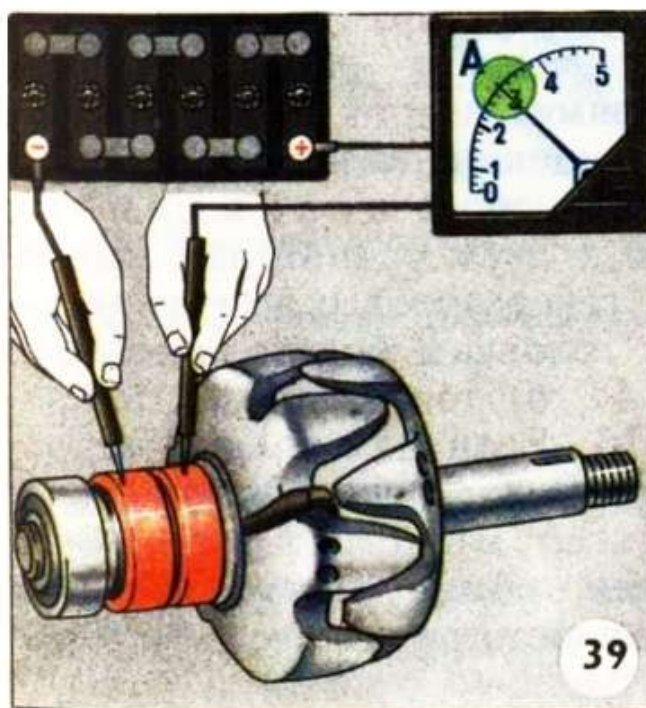


Рисунок 14 Измерение силы тока в цепи обмотки возбуждения

### 9 Проверьте обмотку статора на обрыв

Проверка обмотки статора на обрыв проводится поочередным подключением лампы к концам двух фаз (рисунок 15). При обрыве в одной из катушек фазы лампа не горит. Неисправную обмотку перематывают.

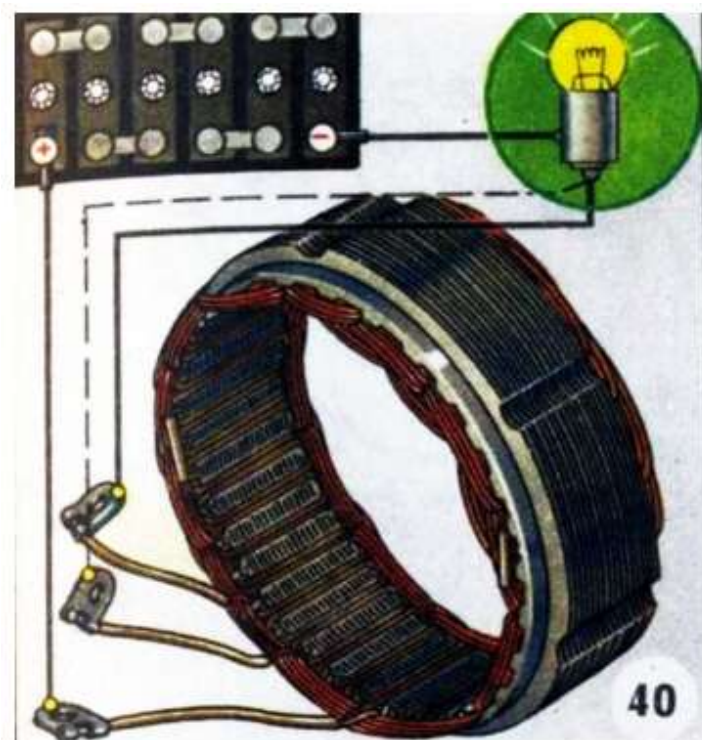


Рисунок 15 Проверка обмотки статора на обрыв



## 10 Проверьте обмотку статора на замыкание с корпусом

Замыкание обмотки статора на сердечник определяется лампой 220В (рисунок 16) путем подключения одного щупа на сердечник, а другого — на любой вывод обмотки. Лампа горит только при замыкании обмотки на сердечник статора. Дефектную обмотку перематывают.

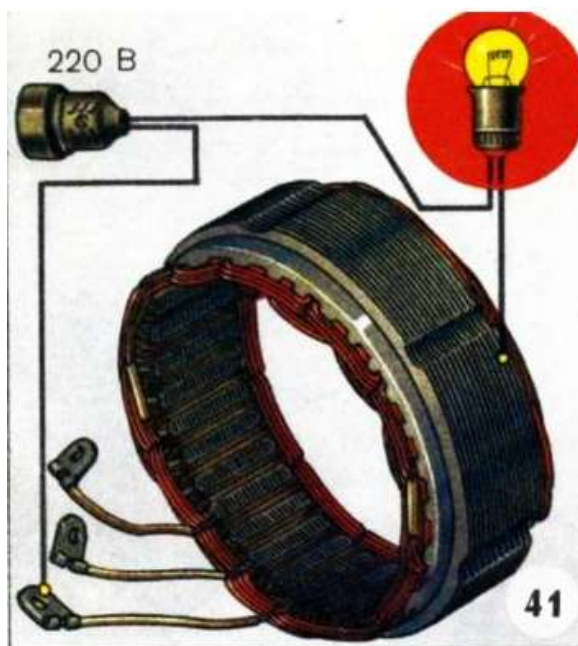


Рисунок 16 Проверка обмотки статора на замыкание с корпусом

## 11 Определите междувитковое замыкание в катушках обмотки статора

Междувитковое замыкание в катушках обмотки статора определяется измерением сопротивления фаз обмотки омметром (рисунок 17) или по схеме, приведенной на рисунке 18. Сопротивление всех фаз должно быть одинаковым.

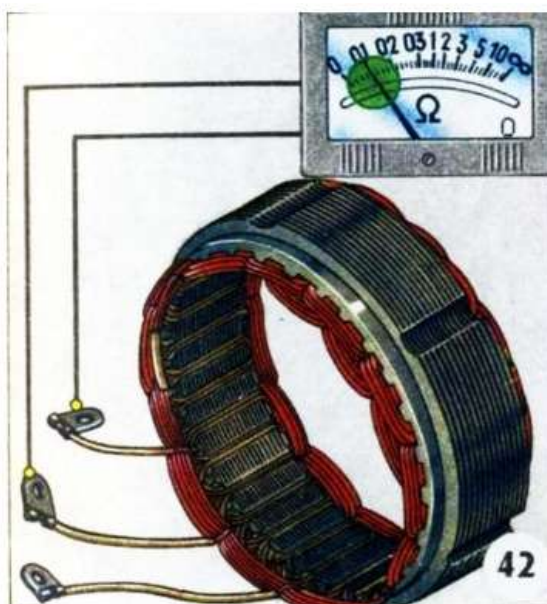


Рисунок 17 Измерение сопротивления фаз обмотки статора омметром

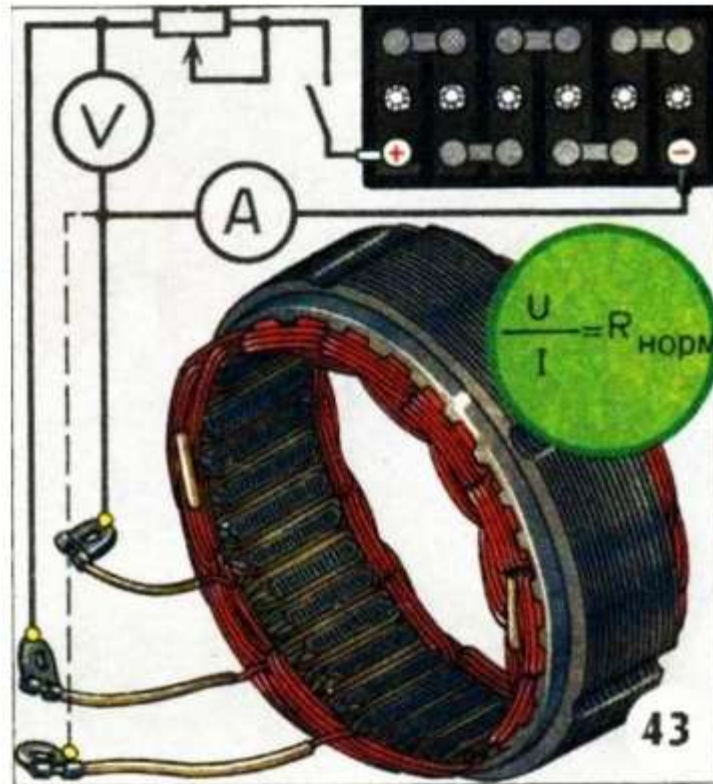


Рисунок 18 Определение сопротивления фаз обмотки статора с помощью амперметра и вольтметра

## 12 Проверьте пробой диодов выпрямителя, обрыв внутренней цепи диода

### 12.1 Проверьте диоды выпрямительного блока

Пробой диодов выпрямительного блока можно определить на автомобиле, не разбирая генератора. Перед проверкой отсоединяют все провода от генератора и регулятора напряжения, а затем плюсовой вывод батареи соединяют через лампу мощностью 1—3 Вт с клеммой «+» (для ВАЗ «30») генератора, а минусовый вывод батареи — с крышкой генератора (рисунок 19). Если лампа горит, то диоды прямой и обратной проводимости пробиты.

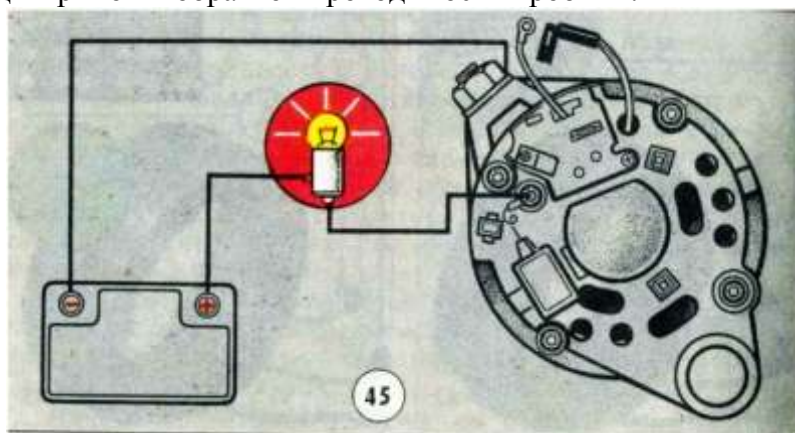


Рисунок 19 Проверка диодов выпрямительного блока на пробой на автомобиле

### 12.2 Проверьте диоды прямой проводимости

Для проверки диодов прямой проводимости (плюсовой шины) плюсовой вывод батареи через лампу соединяют с клеммой «+» («30») генератора, а минусовый вывод — с болтом крепления выпрямительного блока (рисунок 20, а) или с радиатором (рисунок 20, б). Лампа будет гореть при пробое одного из диодов прямой проводимости (плюсовой шины).

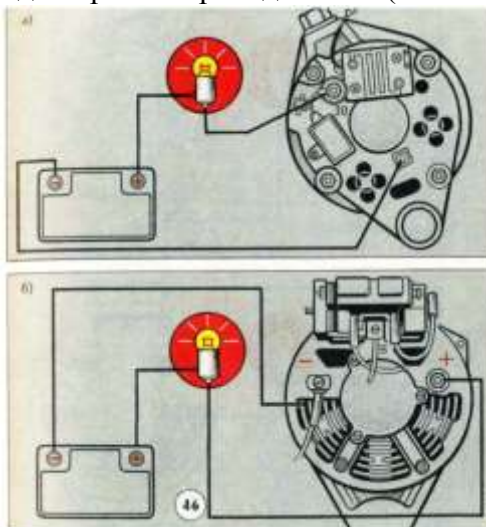


Рисунок 20 Проверка на автомобиле диодов прямой проводимости на пробой генератора с блоками БПВ (а) и ВБГ (б)

### 12.3 Проверьте пробой диодов обратной проводимости

Пробой диодов обратной проводимости (минусовой шины) или одновременно замыкание обмотки статора с сердечником определяется по схеме, показанной на рисунке 21. Минусовый вывод аккумуляторной батареи соединяют с крышкой генератора, а плюсовой вывод батареи через лампу — с болтом крепления блока или с радиатором. Если в генераторе имеются названные неисправности, лампа горит.

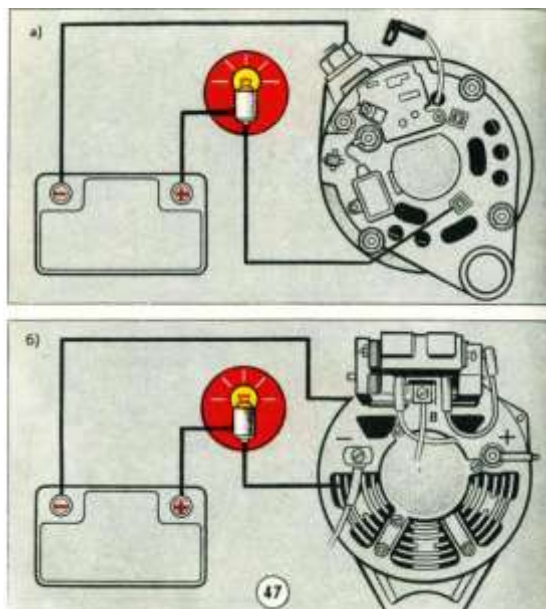


Рисунок 21 Проверка диодов обратной проводимости на пробой и обмотки статора на замыкание на корпус генераторов с блоками БПВ (а) и ВБГ (б)

### 12.4 Проверьте на пробой дополнительные диоды

У генератора 37.3701 питание обмотки возбуждения при работающем двигателе автомобиля производится через дополнительный блок диодов типа КД223А. При неисправности этого блока генератор не работает. Проверка на пробой дополнительных диодов производится при отсоединенных проводах от генератора и регулятора напряжения (рисунок 22). Если контрольная лампа, соединенная с плюсовым выводом батареи и клеммой «61» генератора горит, то блок неисправен.

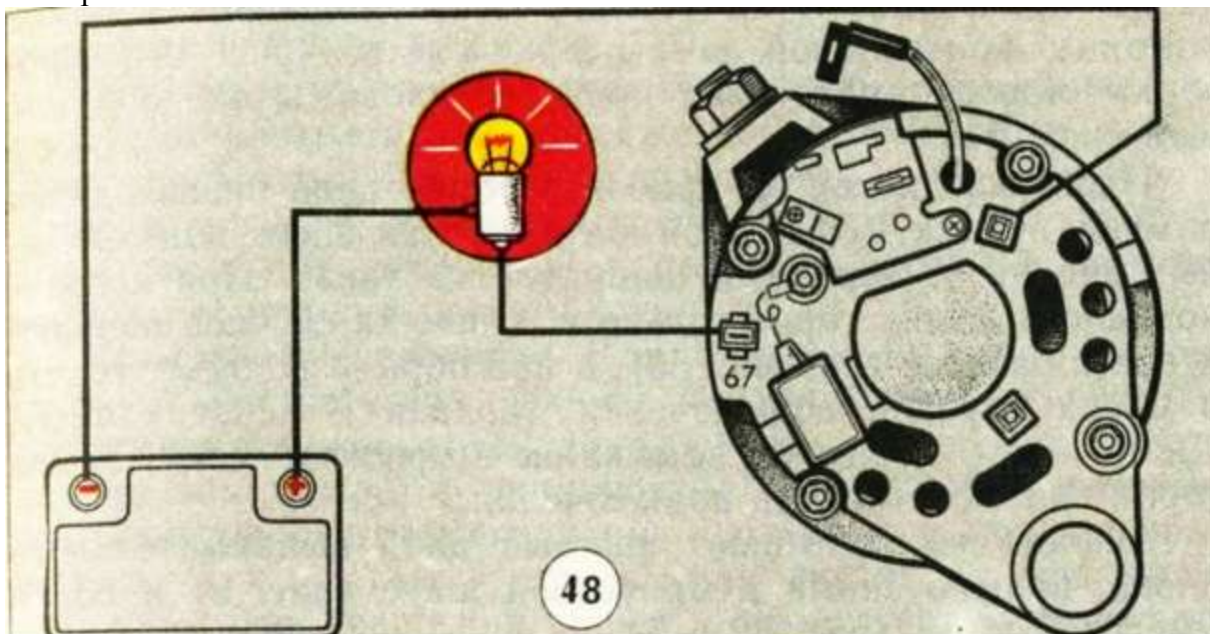


Рисунок 22 Проверка на пробой дополнительных диодов генератора 37.3701 на автомобиле

### 12.5 Проверьте диод прямым и обратным включением его в цепь

Проверка диодов на пробой и обрыв цепи производится лампой от аккумуляторной батареи (рисунок 23) при двух подключенных диодах (с переменной направлением тока). При исправном диоде лампа горит только в одном из случаев подключения к батарее, а при обрыве не будет гореть в обоих случаях подключения (правая и левая схемы). Диод имеет короткое замыкание (пробит), если лампа горит при любой схеме подключения.

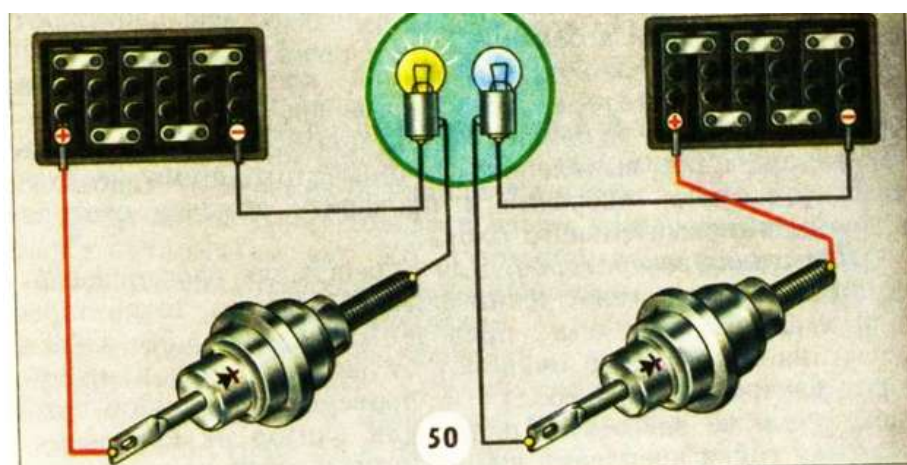


Рисунок 23 Проверка диода прямым (слева) и обратным (справа) включением его в цепь

Аналогично проверяют каждый диод выпрямительного блока, подключенный к минусовой шине и плюсовой шине.

**ТАКИМ ОБРАЗОМ, ВЫВОД ОБ ИСПРАВНОСТИ (НЕИСПРАВНОСТИ) ДИОДА ДЕЛАЕТСЯ ТОЛЬКО ПО РЕЗУЛЬТАТАМ ДВУХ ПОДКЛЮЧЕНИЙ — ПРЯМОГО И ОБРАТНОГО.**

### 12.6 Проверьте диоды с помощью омметра

Исправность диодов можно проверить и с помощью омметра (рисунок 24) измерением сопротивления в прямом и обратном направлениях. У исправного диода сопротивление при прямом подключении омметра будет не более 200 Ом, а при обратном — несколько сот килоом. В пробитом диоде сопротивление равно нулю, а при обрыве — бесконечности.

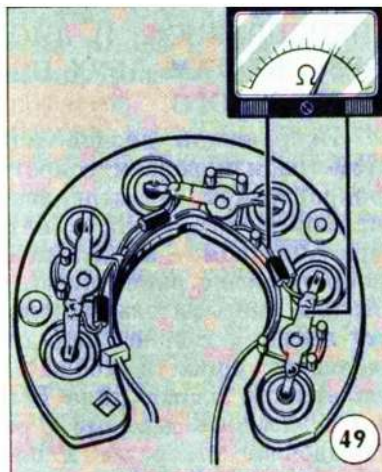


Рисунок 24 Проверка дополнительных диодов выпрямительного блока БПВ генератора 37.3701

### 12.7 Проверьте диоды минусовой шины выпрямительного блока типа ВБГ

Проверка диодов на пробой и обрыв цепи минусовой шины выпрямительного блока типа ВБГ производится лампой от аккумуляторной батареи (рисунок 25) при двух подключенных шины (с переменной направления тока). При исправной шине лампа горит только в одном из случаев подключения к батарее, а при обрыве не будет гореть в обоих случаях подключения (правая и левая схемы). Диод имеет короткое замыкание (пробит), если лампа горит при любой схеме подключения.

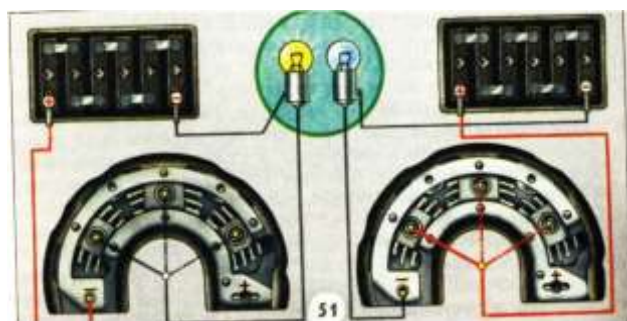


Рисунок 25. Проверка диодов минусовой шины выпрямительного блока типа ВБГ прямым (слева) и обратным (справа) включением шины в электрическую цепь

### 12.8 Проверьте диоды плюсовой шины выпрямительного блока типа ВБГ

Проверка диодов на пробой и обрыв цепи диоды плюсовой шины выпрямительного блока типа ВБГ производится лампой от аккумуляторной батареи (рисунок 26) при двух подключенных

шины (с переменной направлением тока). При исправной шине лампа горит только в одном из случаев подключения к батарее, а при обрыве не будет гореть в обоих случаях подключения (правая и левая схемы). Диод имеет короткое замыкание (пробит), если лампа горит при любой схеме подключения.

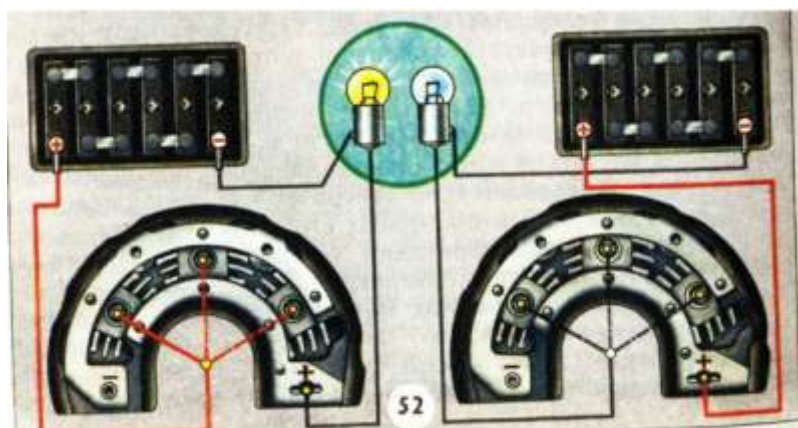


Рисунок 26. Проверка диодов плюсовой шины выпрямительного блока типа ВБГ прямым (слева) и обратным (справа) включением шины в цепь

### 13 Проверьте генератор без нагрузки

Проверка генератора без нагрузки (рисунок 27). Реостат 7 отключен. Выключателем 5 включают цепь питания обмотки возбуждения и по показаниям амперметра судят о сопротивлении обмотки и, следовательно, о ее исправности. Увеличение силы тока свидетельствует о междувитковом замыкании, уменьшение — об увеличении сопротивления контакта щеток и колец. Включают электродвигатель 9 привода генератора 2 и плавно увеличивают частоту вращения, наблюдая за показаниями вольтметра 8. Как только напряжение генератора достигнет номинального (14 или 28 В), снимают показания тахометра и сравнивают их с техническими условиями. Генератор считают исправным, если частота вращения ротора при номинальном напряжении не превышает указанной в технических условиях. Например, напряжение исправного генератора Г250 достигнет 14 В при 950 об/мин. Если напряжение генератора достигнет номинального значения при повышенной частоте вращения или генератор не возбуждается, генератор разбирают и проверяют его узлы и детали.

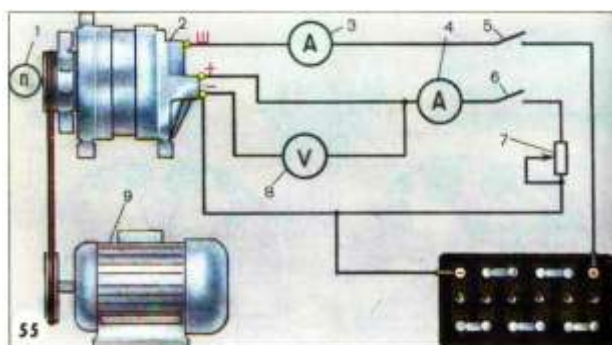


Рисунок 27. Схема испытания генератора

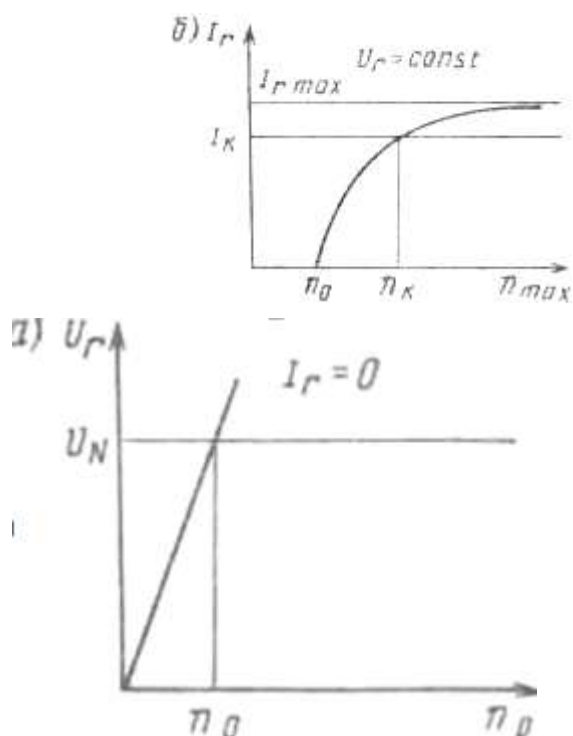
### 14 Проверьте генератор под нагрузкой

Проверка генератора под нагрузкой (рисунок 28). Как и в режиме холостого хода, возбуждают генератор до номинального напряжения, а затем выключателем 6 включают цепь нагрузки и реостатом 7 увеличивают силу тока, наблюдая за показаниями амперметра 4 и

вольтметра 8. Номинальное напряжение поддерживается при этом увеличением частоты вращения ротора. Как только сила тока нагрузки достигнет необходимого значения при номинальном напряжении, снимают показания тахометра. Генератор считают исправным, если необходимая сила тока нагрузки при номинальном напряжении достигается при частоте вращения ротора, не превышающей указанной в технических условиях. Например, для генератора Г250 при силе тока нагрузки 28 А и напряжении 14 В частота вращения ротора должна быть не более 2100 об/мин.

**Форма представления результата:**

1. Полученные данные характеристик генераторов переменного тока заносят в таблицу.
2. По данным этой таблицы строят график, на котором отмечается величина номинального напряжения и частота вращения ротора, при которой достигается это напряжение.



Характеристики генератора:

А- изменение напряжения от частоты вращения ротора;

Б - изменение силы тока от частоты вращения ротора

**Критерии оценки:**

| Балл | Критерии оценки (содержательная характеристика)   |
|------|---|
| 1    | Работа выполнена полностью. Студент не владеет теоретическим материалом, допуская грубые ошибки, испытывает затруднения в формировании собственных суждений, неспособен ответить на дополнительные вопросы. |

|   |  |
|---|--|
| 2 | Работа выполнена полностью. Студент не владеет теоретическим материалом, допуская ошибки по существу рассматриваемых вопросов, испытывает затруднения в формировании собственных обоснованных и аргументированных суждений, допускает ошибки при ответе на дополнительные вопросы.                     |
| 3 | Работа выполнена полностью. Студент владеет теоретическим материалом на минимальном уровне, отсутствуют ошибки при написании теории, испытывает затруднения в формировании собственных обоснованных и аргументированных суждений, допуская незначительные ошибки при ответе на дополнительные вопросы. |
| 4 | Работа выполнена полностью. Студент владеет теоретическим материалом, отсутствуют ошибки при написании теории, формирует собственные, самостоятельные, обоснованные, аргументированные суждения, допуская незначительные ошибки при ответе на дополнительные вопросы.                                  |
| 5 | Работа выполнена полностью. Студент владеет теоретическим материалом, отсутствуют ошибки при написании теории, формирует собственные, самостоятельные, обоснованные, аргументированные суждения, представляет полные и развернутые ответы на дополнительные вопросы.                                   |



**Т.02.02.02.02 Технология технического обслуживания и ремонта электрооборудования и электронных систем подъемно-транспортных, строительных, дорожных машин и оборудования**

**Лабораторное занятие № 16  
Снятие характеристик систем зажигания**

**Цель:** приобретение умений выполнения проверки и регулировки установки угла опережения зажигания, а также проверки работоспособности свечей зажигания.

**Выполнив работу, Вы будете:**

**уметь:**

- читать кинематические и принципиальные электрические, гидравлические и пневматические схемы подъемно-транспортных, строительных, дорожных машин и оборудования;
- проводить частичную разборку, сборку сборочных единиц подъемно-транспортных, строительных, дорожных машин и оборудования;
- проводить испытания узлов, механизмов и оборудования электрических, пневматических и гидравлических систем железнодорожно-строительных машин после наладки на специализированных стендах;
- производить разборку, сборку, наладку, регулировку электрического, пневматического, механического и гидравлического оборудования, узлов, механизмов, систем автоматики, электроники железнодорожно-строительных машин, оборудованных лазерными установками, промышленной электроникой и электронной контрольно-измерительной аппаратурой управления;
- У01.2 анализировать задачу, выбирать и использовать уместные цифровые средства, приложения и ресурсы для постановки и решения задачи\проблемы;
- У01.5 составлять план действий;
- У01.4 выявлять и эффективно искать информацию, необходимую для решения задачи и/или проблемы;
- У01.6 определить необходимые ресурсы;
- У01.7 учитывать временные ограничения и сроки при решении профессиональных задач;
- У02.3 планировать процесс поиска;
- У02.2 искать информацию в сети Интернет, с использованием фильтров и ключевых слов;
- У02.7 оформлять результаты поиска с помощью цифровых инструментов;
- У03.4 применять современную научную профессиональную терминологию
- У04.6 использовать коммуникационные навыки при работе в команде для успешной работы над групповым решением проблем;
- У04.11 эффективно работать в команде;
- У05.2 использовать навыки устного общения в профессиональной деятельности;
- У06.3 описывать значимость своей специальности для развития экономики и среды жизнедеятельности граждан российского государства.

**Материальное обеспечение:**

Лабораторный стенд «Микропроцессорная система управления дви-гателя внутреннего сгорания»

**Задание:**

1. Повторить теоретический материал ;
2. Установка момента зажигания для механических систем;
3. Установка момента зажигания для электронных систем;
4. Выполнить отчет в виде таблиц.

## **Порядок выполнения работы:**

### **1 Установка момента зажигания для механических систем**

Последовательность установки зажигания для транзисторного типа коммутатора с трамблером и механическими регуляторами угла опережения следующая:

- 1.1 Отсоединить вакуумные шланги, идущие на вакуумный регулятор, и подсоединить их к вакуумметру.
  - 1.2 Запустить двигатель и оставить его работать на холостом ходу.
  - 1.3 Убедиться, что один или оба шланга держат вакуум. При отсутствии вакуума найти причину и устранить.
  - 1.4 Подключить вакуумные шланги к вакуумному регулятору и прогреть двигатель.
  - 1.5 Отсоединить вакуумный шланг и убедиться, что вакуум в нем отсутствует.
  - 1.6 Подключить тестер. Для этого необходимо подключить датчик к первой свече зажигания, стробоскоп и шнур питания к аккумуляторной батарее.
  - 1.7 Измерить первоначальное время зажигания (initial timing), на правив свет от стробоскопа на контрольное окно и совместить белую метку (для автомобилей HONDA) на контрольном шкиве с отливом на лобовине двигателя.
  - 1.8 Отрегулировать необходимый первоначальный момент зажигания, поворачивая распределитель зажигания. Первоначальный момент зажигания для механической трансмиссии должен составлять  $4^\circ$  относительно верхней мертвой точки при 800 об/мин, а для автоматической трансмиссии  $4^\circ$  при скорости вращения 750 об/мин.
  - 1.9 Закрепить распределитель зажигания и еще раз проконтролировать первоначальный момент зажигания.
  - 1.10 Подсоединить вакуумные шланги и измерить момент зажигания на холостых оборотах. Для механической трансмиссии он должен быть равен  $20^\circ \pm 2^\circ$  относительно верхней мертвой точки при  $800 \pm 50$  об/мин, а для автоматической трансмиссии  $15^\circ \pm 2^\circ$  при  $750 \pm 50$  об/мин.
- В случае несоответствия момента зажигания следует искать неисправности в механизме опережения зажигания распределителя.

### **2 Установка момента зажигания для электронных систем**

Последовательность операций при установке момента зажигания для системы электронного зажигания следующая:

- 2.1 Запустить двигатель и дать ему прогреться до температуры, когда включится вентилятор охлаждения. По мере прогрева автомобиля производите измерения угла зажигания с шагом температур согласно таблице 1.
  - 2.2 Соединить клеммы диагностического разъема для выключения коррекции опережения зажигания.
  - 2.3 Подсоединить и привести в готовность тестер момента зажигания.
  - 2.4 На исследуемом автомобиле с прогретым двигателем подключить тестер момента зажигания и согласно методике измерить начальный угол зажигания на холостом ходу. В случае необходимости откорректировать его.  
Установить момент зажигания в соответствии с рекомендуемым ( $15 \pm 2^\circ$  при  $750 \pm 50$  об/мин для автомобилей марки HONDA).
- Последовательность операций и параметры, характеризующие систему зажигания, приведены для автомобилей фирмы «Хонда», для других типов двигателей могут отличаться.
- 2.5 Измерить угол зажигания на 1 500 и 3 000 об/мин.
  - 2.6 Измерить угол опережения зажигания в момент открытия дроссельной заслонки.
- 3 Выкрутить свечи зажигания на исследуемом двигателе и протестировать их на приборе SPC-7, результаты занесите в таблицу 4.

4 Протестировать свечи зажигания при увеличенном и уменьшенном относительно номинального зазором, результаты занесите в таблицу 2.

5 На стенде измерьте угол зажигания при различных оборотах коленчатого вала и занесите результаты в таблицу 3.

6 На стенде измерьте угол зажигания при различных углах открытия дроссельной заслонки, результаты занесите в таблицу 4.

### Форма представления результата:

Таблица 1 Влияние температуры охлаждающей жидкости на угол опережения зажигания ДВС с ЭСУД

|                                     |     |     |    |   |   |    |    |    |    |
|-------------------------------------|-----|-----|----|---|---|----|----|----|----|
| Температура охл. жидкости ДВС, T °C | -25 | -15 | -5 | 0 | 5 | 15 | 20 | 40 | 60 |
| Обороты ДВС, <i>n</i> об/мин        |     |     |    |   |   |    |    |    |    |
| Угол опережения зажигания, $\beta$  |     |     |    |   |   |    |    |    |    |

Таблица 2 Описание свечей зажигания.

| № Свечи | Маркировка свечи | Расшифровка обозначения исследуемой свечи | На двигателях каких автомобилей возможно использование свечи | Описание внешнего вида свечи зажигания | Возможные причины, определившие данное состояние свечи |
|---------|------------------|---|--|--|--|
| 1       |                  |   |  |  |  |
| 2       |                  |   |  |  |  |
| 3       |                  |   |  |  |  |

Таблица 3 Исследование угла опережения зажигания

| № П/П | Контактная система зажигания |         | Бесконтактная система зажигания (с ЭМ-генератор) |         | Бесконтактная система зажигания (с датчиком Холла) |         |
|-------|------------------------------|---------|--|---------|--|---------|
|       | <i>n</i> , об/мин            | УОЗ, L° | <i>n</i> , об/мин                                | УОЗ, L° | <i>n</i> , об/мин                                  | УОЗ, L° |
| 1     | 1000                         |         | 1000   |         | 1000   |         |
| 2     | 1500                         |         | 1500   |         | 1500   |         |
| 3     | 2000                         |         | 2000   |         | 2000   |         |
| ...   |                              |         |  |         |  |         |
| 9     | 5000                         |         | 5000   |         | 5000   |         |

Таблица 4 Влияние угла открытия дроссельной заслонки на угол опережения зажигания ДВС с ЭСУД при температуре охлаждающей жидкости  $t_{ож} = \underline{\hspace{2cm}}$  оС

|   |   |   |   |   |   |    |    |    |
|---|---|---|---|---|---|----|----|----|
| Положение дроссельной заслонки $\alpha$ , % | 0 | 1 | 3 | 5 | 7 | 10 | 15 | 20 |
| Обороты ДВС, <i>поб/мин</i>                 |   |   |   |   |   |    |    |    |
| Угол опережения зажигания, $\beta$          |   |   |   |   |   |    |    |    |

**Критерии оценки:**

| Балл | Критерии оценки (содержательная характеристика)  |
|------|--|
| 1    | Работа выполнена полностью. Студент не владеет теоретическим материалом, допуская грубые ошибки, испытывает затруднения в формировании собственных суждений, неспособен ответить на дополнительные вопросы.  |
| 2    | Работа выполнена полностью. Студент не владеет теоретическим материалом, допуская ошибки по существу рассматриваемых вопросов, испытывает затруднения в формировании собственных обоснованных и аргументированных суждений, допускает ошибки при ответе на дополнительные вопросы.                     |
| 3    | Работа выполнена полностью. Студент владеет теоретическим материалом на минимальном уровне, отсутствуют ошибки при написании теории, испытывает затруднения в формировании собственных обоснованных и аргументированных суждений, допуская незначительные ошибки при ответе на дополнительные вопросы. |
| 4    | Работа выполнена полностью. Студент владеет теоретическим материалом, отсутствуют ошибки при написании теории, формирует собственные, самостоятельные, обоснованные, аргументированные суждения, допуская незначительные ошибки при ответе на дополнительные вопросы.                                  |
| 5    | Работа выполнена полностью. Студент владеет теоретическим материалом, отсутствуют ошибки при написании теории, формирует собственные, самостоятельные, обоснованные, аргументированные суждения, представляет полные и развернутые ответы на дополнительные вопросы.                                   |

## Т.02.02.03 Гидравлический и пневматический привод подъемно-транспортных, строительных, дорожных машин и оборудования

### Практическое занятие №24

#### Определение силовых и скоростных параметров гидропривода.

**Цель:** научиться определять усилие на штоке гидроцилиндра, давление в гидросистеме, скорость перемещения исполнительного механизма, подачу насоса для оценки технического состояния гидропривода подъемно-транспортных, строительных, дорожных машин и оборудования

#### Выполнив работу, Вы будете:

##### *уметь:*

- определять техническое состояние гидросистем промышленного оборудования

##### **Материальное обеспечение:**

Инструкция к практической работе -12 шт.

##### **Задание:**

выполнить решение задач по индивидуальным вариантам

**Задача 1.** Сколько тонн масла с  $\rho=850 \text{ кг/м}^3$  нужно заказать со склада для гидросистемы с насосом, производительность которого  $Q=5,0 \text{ м}^3/\text{мин}$ , если учесть, что объем бака равен 5 минутной производительностью насоса.

**Задача 2.** Определить высоту бака, в котором должно храниться 3т нефтепродукта с  $\rho=950 \text{ кг/м}^3$  при условии, что бак может быть заполнен лишь на  $2/3$  объема, а площадь днища  $S=3 \text{ м}^2$ .

**Задача 3.** Определить массу израсходованного мазута из вертикального цилиндрического бака  $D=2\text{м}$ , если за некоторое время уровень понизился на  $\Delta h=0,5 \text{ м}$ . Плотность мазута при температуре окружающей среды  $20^\circ\text{C}$  равна  $\rho=990 \text{ кг/м}^3$ .

**Задача 4.** Можно ли в резервуаре объемом  $20 \text{ м}^3$  хранить 10т нефти с  $\rho=850 \text{ кг/м}^3$ , если температура нефти повышается от  $0^\circ\text{C}$  до  $30^\circ\text{C}$   $\beta_t = 0,0072 \text{ 1}^\circ\text{C}$ .

**Задача 5.** В резервуаре хранится 10т нефти с  $\rho=850 \text{ кг/м}^3$  при  $0^\circ\text{C}$  и  $\beta_t=0,0072 \text{ 1}^\circ\text{C}$ . определить изменение объема  $\Delta V$  при повышении температуры на  $30^\circ\text{C}$ .

**Задача 6.** За каждые 15 вдохов, которые человек делает за 1 мин., в его легкие поступает воздуха объемом  $600 \text{ см}^3$ . Найти  $V$  и  $m$  воздуха, проходящего через легкие за 1ч.,  $\rho=1,29 \text{ кг/м}^3$ .

**Задача 7.** Канистра, заполненная бензином и не содержащая воздуха, нагрелась на солнце до температуры  $50^\circ\text{C}$ . на сколько повысилось бы давление бензина внутри канистры, если бы она была абсолютно жесткой? Начальная температура бензина  $20^\circ\text{C}$ . коэффициент температурного расширения  $\beta_t=8 \cdot 10^{-4} \text{ 1/град}$ . (модуль объемной упругости бензина принять равным  $K=1300 \text{ МПа}$ ).

**Задача 7.** Определить  $\rho_0$ , если  $h=500 \text{ мм}$ ,  $H=400 \text{ мм}$ . Сосуд заполнен маслом  $\rho=880 \text{ кг/м}^3$ .

**Задача 8.** Определить силу  $F$ , с которой вода воействует на задвижку диаметром  $d=5 \text{ мм}$ . Задвижка удерживает столб воды высотой  $H=10\text{м}$ .

**Задача 8.** Паровой прямодействующий насос подает воду на высоту  $H=10\text{м}$ . Диаметр водяного поршня  $D=0,1\text{м}$ . Давление пара  $P_n=3000\text{Па}$ . Определить диаметр парового поршня.

**Задача 9.** Определить диаметр  $D$  поршня поршневого насоса, который подает воду на высоту  $H=10\text{м}$  при  $F=10\text{кН}$ .

**Задача 10.** Определить, с какой силой жидкость  $\rho=1500 \text{ кг/м}^3$  давит на дно сосуда, если высота его заполнения  $3\text{м}$ . А площадь дна  $10 \text{ м}^2$ .

**Задача 11.** На скалку гидравлического пресса действует сила  $F_2=50\text{Н}$ . Площадь поперечного сечения скалки  $S_2=4 \text{ см}^2$ , площадь поршня  $S_1=144\text{см}^2$ , КПД пресса  $\eta=0,85$ . определить сжимающее усилие, развиваемое прессом.

**Задача 12.** Определить давление  $p_0$  над поверхностью воды в баке с  $D = 1$  м и высотой 2 м, если вода давит на днище бака с  $F=500$  кН.

**Форма предоставления результата**

Отчет о проделанной работе выполняется в соответствии с заданием. Практическая работа должна быть оформлена в соответствии с требованиями ГОСТа на оформление физических задач и сдана не позже срока, указанного преподавателем.

**Критерии оценки:**

Оценка «**отлично**» ставится, если задание выполнено верно и даны полные ответы с единицами измерения.

Оценка «**хорошо**» ставится, если ход выполнения задания верный, но была допущена одна или две ошибки, либо в ответах на вопросы допущена неточность.

Оценка «**удовлетворительно**» ставится, если приведено неполное выполнение задания, либо в ответах на вопросы допущены грубые ошибки.

Оценка «**неудовлетворительно**» ставится, если задание не выполнено.

## Практическое занятие №25

### Гидравлический расчет трубопровода

**Цель:** научиться определять основные параметры трубопровода для оценки технического состояния гидропривода подъемно-транспортных, строительных, дорожных машин и оборудования

**Выполнив работу, Вы будете:**

**уметь:**

- определять техническое состояние гидросистем промышленного оборудования

**Материальное обеспечение:**

Инструкция к практической работе -12 шт.

**Задание:**

1. Оформить исходные данные для расчета в виде таблицы.
2. Выполнить гидравлический расчет трубопровода: определить внутренний диаметр трубопровода и толщину стенки, произвести расчет трубопровода на прочность; определить потери давления.

*Исходные данные*

| №  | Параметр                          | 1                                      | 2    | 3   | 4   | 5      | 6                                 | 7      | 8      | 9      |
|----|-----------------------------------|--|------|-----|---|--------|-----------------------------------|--------|--------|--------|
| 1. | Производительность насоса, л/мин. | 26                                     | 55   | 2,5 | 97  | 5,25   | 8,3                               | 22     | 22     | 25     |
| 2. | Рабочее давление, Р, Мпа          | 2,5                                    | 16   | 6,3 | 16  | 32     | 32                                | 32     | 25     | 22     |
| 3. | Длина трубопровода, l, м.         | 10                                     | 12   | 15  | 13  | 11     | 15                                | 17     | 16     | 18     |
| 4. | Марка рабочей жидкости            | И-12                                   | И-12 | ИЗО | ИГП-18                                    | ИГП-18 | ИГП-30                            | ИГП-30 | ИГП-38 | ИГП-38 |
| 5. | Местные сопротивления             | 5 поворотов распределитель обр. клапан |      |     | 3 поворот. Распределит. Предохран. клапан |        | 5 поворотов распределитель фильтр |        |        |        |

#### Форма предоставления результата

Отчет о проделанной работе выполняется в соответствии с заданием. Практическая работа должна быть оформлена в соответствии с требованиями ГОСТа на оформление пояснительной записки и сдана не позже срока, указанного преподавателем.

#### Критерии оценки:

Оценка «**отлично**» ставится, если задание выполнено верно и даны полные ответы с единицами измерения.

Оценка «**хорошо**» ставится, если ход выполнения задания верный, но была допущена одна или две ошибки, либо в ответах на вопросы допущена неточность.

Оценка «**удовлетворительно**» ставится, если приведено неполное выполнение задания, либо в ответах на вопросы допущены грубые ошибки.

Оценка «**неудовлетворительно**» ставится, если задание не выполнено.

## Практическое занятие №26

### Изучение конструкций аксиально-поршневого насоса типа 313

#### **Цель:**

1. Изучить устройство и работу насоса; познакомиться с его основными конструктивными особенностями.
2. Научиться расшифровывать маркировку данного насоса.

#### **Выполнив работу, Вы будете:**

*уметь:* проводить частичную разборку, сборку сборочных единиц промышленного оборудования.

**Материальное обеспечение:** Инструкция к практической работе -12 шт.

#### **Задание:**

1. Внимательно прочитать текст.
2. Выписать названия всех деталей насоса.
3. Изучите его конструкцию, техническую характеристику.
4. Запишите принцип работы насоса.
4. Ответить на вопросы.

#### **Форма предоставления результата**

Отчет о проделанной работе выполняется в соответствии с заданием. Ответы на контрольные вопросы необходимо дать письменно.

Зачет выставляется после устного собеседования с преподавателем по контрольным вопросам.

#### **Критерии оценки:**

Оценка **«отлично»** ставится, если задание выполнено в полном объеме, правильно.

Оценка **«хорошо»** ставится, если ход выполнения задания верный, но была допущена одна или две ошибки, либо в ответах на вопросы допущена неточность.

Оценка **«удовлетворительно»** ставится, если приведено неполное выполнение задания, либо в ответах на вопросы допущены грубые ошибки.

Оценка **«неудовлетворительно»** ставится, если задание не выполнено.



## Практическое занятие №27 Изучение конструкций гидроцилиндров

**Цель работы:** познакомиться с конструкцией, правилами эксплуатации гидроцилиндров.

**Выполнив работу, Вы будете:**

*уметь:* проводить частичную разборку, сборку сборочных единиц промышленного оборудования.

**Материальное обеспечение:**

1. Инструкция к практической работе -12 шт.
2. Рабочие чертежи гидроцилиндров различного типа ПАО ММК.

**Задание**

1. По чертежам изучить конструкцию гидроцилиндров различного промышленного оборудования
2. Зарисовать условное обозначение каждого цилиндра.
3. Выписать позиции основных деталей.
4. Определить тип и конструкцию уплотнений.
5. Определить тип крепления: 1) крышек цилиндра к гильзе, 2) самого цилиндра, 3) поршня и штока.
6. Выписать основные параметры цилиндров
7. Определить усилие рабочего и холостого хода цилиндров
8. Противодействие в сливной магистрали принять равным 1% от рабочего давления.
9. Определить усилие на трение гидроцилиндра.

**Форма предоставления результата**

Отчет о проделанной работе выполняется в соответствии с заданием. Ответы на контрольные вопросы необходимо дать письменно.

Зачет выставляется после устного собеседования с преподавателем по заданию.

**Критерии оценки:**

Оценка «**отлично**» ставится, если задание выполнено в полном объеме, правильно.

Оценка «**хорошо**» ставится, если ход выполнения задания верный, но была допущена одна или две ошибки, либо в ответах на вопросы допущена неточность.

Оценка «**удовлетворительно**» ставится, если приведено неполное выполнение задания, либо в ответах на вопросы допущены грубые ошибки.

Оценка «**неудовлетворительно**» ставится, если задание не выполнено.

## **Практическое занятие №28**

### **Применение напорных клапанов прямого и непрямого действия**

**Цель работы:** научиться читать и составлять принципиальные гидросхемы; научиться определять функции напорных клапанов.

**Выполнив работу, Вы будете:**

*уметь:* читать принципиальные гидравлические и пневматические схемы промышленного оборудования.

**Материальное обеспечение:**

1. Инструкция к практической работе -12 шт.

**Задание 1**

1. Прочитать гидросхему (рисунок 1). Определить функции напорных клапанов.
2. Зарисовать схему в тетрадь, записать принцип работы.
3. Назначить давление настройки для клапанов, предполагая, что аварийный клапан должен быть настроен на 20МПа. Заполнить таблицу 1.

**Задание 2**

1. Прочитать гидросхему (рисунок 2). Зарисовать схему в тетрадь, записать принцип работы.
2. Рассчитать возможные величины усилия на штоке для выдвижения и втягивания при включении электромагнитов распределителя 0.4. Заполнить таблицу 2.

**Форма предоставления результата**

Отчет о проделанной работе выполняется в соответствии с заданием. Гидросхема должна быть вычерчена в соответствии с требованиями ГОСТ.

Зачет выставляется после устного собеседования с преподавателем по контрольным вопросам.

**Критерии оценки:**

Оценка «**отлично**» ставится, если задание выполнено в полном объеме, правильно.

Оценка «**хорошо**» ставится, если ход выполнения задания верный, но была допущена одна или две ошибки, либо в ответах на вопросы допущена неточность.

Оценка «**удовлетворительно**» ставится, если приведено неполное выполнение задания, либо в ответах на вопросы допущены грубые ошибки.

Оценка «**неудовлетворительно**» ставится, если задание не выполнено.

## Практическое занятие №29

### Изучение конструкций гидропривода фронтального погрузчика

**Цель работы:** научиться читать принципиальные гидросхемы

**Выполнив работу, Вы будете:**

*уметь:* читать принципиальные гидравлические и пневматические схемы подъемно-транспортных, строительных, дорожных машин и оборудования.

**Материальное обеспечение:**

1. Инструкция к практической работе -12 шт.

**Задание**

1. Зарисовать гидросхему.

2. Записать названия и назначение элементов для гидросхемы в табличной форме:

| № поз | Название | Назначение |
|-------|----------|------------|
|       |          |            |
|       |          |            |

3. Ответить на контрольные вопросы.

**Форма предоставления результата**

Отчет о проделанной работе выполняется в соответствии с заданием. Ответы на контрольные вопросы необходимо дать письменно.

Зачет выставляется после устного собеседования с преподавателем по контрольным вопросам.

**Критерии оценки:**

Оценка «отлично» ставится, если задание выполнено в полном объеме, в правильной последовательности.

Оценка «хорошо» ставится, если ход выполнения задания верный, но была допущена одна или две ошибки.

Оценка «удовлетворительно» ставится, если узел был собран, но неправильно, либо допущены грубые ошибки.

Оценка «неудовлетворительно» ставится, если задание не выполнено

**Практическое занятие №30**  
**Изучение конструкций гидропривода автогрейдера**

**Цель работы:** научиться читать принципиальные гидросхемы

**Выполнив работу, Вы будете:**

*уметь:* читать принципиальные гидравлические и пневматические схемы подъемно-транспортных, строительных, дорожных машин и оборудования.

**Материальное обеспечение:**

1. Инструкция к практической работе -12 шт.

**Задание**

1. Зарисовать гидросхему.
2. Записать названия и назначение элементов для гидросхемы в табличной форме:

| № поз | Название | Назначение |
|-------|----------|------------|
|       |          |            |
|       |          |            |

3. Ответить на контрольные вопросы.

**Форма предоставления результата**

Отчет о проделанной работе выполняется в соответствии с заданием. Ответы на контрольные вопросы необходимо дать письменно.

Зачет выставляется после устного собеседования с преподавателем по контрольным вопросам.

**Критерии оценки:**

Оценка «**отлично**» ставится, если задание выполнено в полном объеме, в правильной последовательности.

Оценка «**хорошо**» ставится, если ход выполнения задания верный, но была допущена одна или две ошибки.

Оценка «**удовлетворительно**» ставится, если узел был собран, но неправильно, либо допущены грубые ошибки.

Оценка «**неудовлетворительно**» ставится, если задание не выполнено

**Практическое занятие №31**  
**Изучение конструкций гидропривода одноковшового универсального экскаватора**

**Цель работы:** научиться читать принципиальные гидросхемы

**Выполнив работу, Вы будете:**

*уметь:* читать принципиальные гидравлические и пневматические схемы подъемно-транспортных, строительных, дорожных машин и оборудования.

**Материальное обеспечение:**

1. Инструкция к практической работе -12 шт.

**Задание**

1. Зарисовать гидросхему.
2. Записать названия и назначение элементов для гидросхемы в табличной форме:

| № поз | Название | Назначение |
|-------|----------|------------|
|       |          |            |
|       |          |            |

3. Ответить на контрольные вопросы.

**Форма предоставления результата**

Отчет о проделанной работе выполняется в соответствии с заданием. Ответы на контрольные вопросы необходимо дать письменно.

Зачет выставляется после устного собеседования с преподавателем по контрольным вопросам.

### **Критерии оценки:**

Оценка **«отлично»** ставится, если задание выполнено в полном объеме, правильно.

Оценка **«хорошо»** ставится, если ход выполнения задания верный, но была допущена одна или две ошибки, либо в ответах на вопросы допущена неточность.

Оценка **«удовлетворительно»** ставится, если приведено неполное выполнение задания, либо в ответах на вопросы допущены грубые ошибки.

Оценка **«неудовлетворительно»** ставится, если задание не выполнено.

## Практическое занятие №32

### Изучение принципиальной гидросхемы экскаватора “Катерпиллар” модели 320В-330В

**Цель работы:** научиться читать принципиальные гидросхемы

**Выполнив работу, Вы будете:**

*уметь:* читать принципиальные гидравлические и пневматические схемы подъемно-транспортных, строительных, дорожных машин и оборудования;

**Материальное обеспечение:**

1. Инструкция к практической работе -12 шт.

**Задание**

1. Зарисовать гидросхему.

2. Записать названия и назначение элементов для гидросхемы в табличной форме:

| № поз | Название | Назначение |
|-------|----------|------------|
|       |          |            |
|       |          |            |

3. Ответить на контрольные вопросы.

**Форма предоставления результата**

Отчет о проделанной работе выполняется в соответствии с заданием. Ответы на контрольные вопросы необходимо дать письменно.

Зачет выставляется после устного собеседования с преподавателем по контрольным вопросам.

**Критерии оценки:**

Оценка «отлично» ставится, если задание выполнено в полном объеме, правильно.

Оценка «хорошо» ставится, если ход выполнения задания верный, но была допущена одна или две ошибки, либо в ответах на вопросы допущена неточность.

Оценка «удовлетворительно» ставится, если приведено неполное выполнение задания, либо в ответах на вопросы допущены грубые ошибки.

Оценка «неудовлетворительно» ставится, если задание не выполнено.

**Практическое занятие №33**  
**Изучение принципиальной гидросхемы системы смазки двигателя Cat 3116**

**Цель работы:** научиться читать принципиальные гидросхемы

**Выполнив работу, Вы будете:**

*уметь:* читать принципиальные гидравлические и пневматические схемы подъемно-транспортных, строительных, дорожных машин и оборудования;

**Материальное обеспечение:**

1. Инструкция к практической работе -12 шт.

**Задание**

1. Зарисовать гидросхему.

2. Записать названия и назначение элементов для гидросхемы в табличной форме:

| № поз | Название | Назначение |
|-------|----------|------------|
|       |          |            |
|       |          |            |

3. Ответить на контрольные вопросы.

**Форма предоставления результата**

Отчет о проделанной работе выполняется в соответствии с заданием. Ответы на контрольные вопросы необходимо дать письменно.

Зачет выставляется после устного собеседования с преподавателем по контрольным вопросам.

**Критерии оценки:**

Оценка «отлично» ставится, если задание выполнено в полном объеме, правильно.

Оценка «хорошо» ставится, если ход выполнения задания верный, но была допущена одна или две ошибки, либо в ответах на вопросы допущена неточность.

Оценка «удовлетворительно» ставится, если приведено неполное выполнение задания, либо в ответах на вопросы допущены грубые ошибки.

Оценка «неудовлетворительно» ставится, если задание не выполнено.

## Практическое занятие №34

### Изучение принципиальной гидросхемы гидропривода бульдозера – рыхлителя

**Цель работы:** научиться читать принципиальные гидросхемы

**Выполнив работу, Вы будете:**

*уметь:* читать принципиальные гидравлические и пневматические схемы подъемно-транспортных, строительных, дорожных машин и оборудования;

**Материальное обеспечение:**

1. Инструкция к практической работе -12 шт.

**Задание**

1. Зарисовать гидросхему.

2. Записать названия и назначение элементов для гидросхемы в табличной форме:

| № поз | Название | Назначение |
|-------|----------|------------|
|       |          |            |
|       |          |            |

3. Ответить на контрольные вопросы.

**Форма предоставления результата**

Отчет о проделанной работе выполняется в соответствии с заданием. Ответы на контрольные вопросы необходимо дать письменно.

Зачет выставляется после устного собеседования с преподавателем по контрольным вопросам.

**Критерии оценки:**

Оценка «отлично» ставится, если задание выполнено в полном объеме, правильно.

Оценка «хорошо» ставится, если ход выполнения задания верный, но была допущена одна или две ошибки, либо в ответах на вопросы допущена неточность.

Оценка «удовлетворительно» ставится, если приведено неполное выполнение задания, либо в ответах на вопросы допущены грубые ошибки.

Оценка «неудовлетворительно» ставится, если задание не выполнено.



## Лабораторное занятие №17

### Сборка, разборка аксиально-поршневого насоса типа 313

#### **Цель работы:**

1. Изучить устройство и работу насоса; познакомиться с его основными конструктивными особенностями.

2. Научиться разбирать и собирать насос.

#### **Выполнив работу, Вы будете:**

*уметь:* проводить частичную разборку, сборку сборочных единиц подъемно-транспортных, строительных, дорожных машин и оборудования.

#### **Материальное обеспечение:**

Насос аксиально-поршневой с наклонным блоком – 2 шт, инструменты – 10 шт. Инструкция к практической работе -12 шт.

#### **Задание**

1. Внимательно прочитать инструкцию.

2. Разобрать насос. Выполнить эскиз детали насоса (любой) в масштабе, указать основные размеры. Собрать насос.

3. Изучить техническую характеристику и маркировку аксиально-поршневого насоса с наклонным блоком.

4. Ответить на контрольные вопросы.

#### **Форма предоставления результата**

Отчет о проделанной работе выполняется в соответствии с заданием. Ответы на контрольные вопросы необходимо дать письменно.

Зачет выставляется после устного собеседования с преподавателем по контрольным вопросам.

#### **Критерии оценки:**

Оценка «**отлично**» ставится, если задание выполнено в полном объеме, в правильной последовательности.

Оценка «**хорошо**» ставится, если ход выполнения задания верный, но была допущена одна или две ошибки.

Оценка «**удовлетворительно**» ставится, если узел был собран, но неправильно, либо допущены грубые ошибки.

Оценка «**неудовлетворительно**» ставится, если задание не выполнено

## **Лабораторное занятие №18**

### **Сборка и регулировка гидропривода возвратно-поступательного и вращательного движения**

**Цель работы:** научиться выполнять монтаж, регулировку и пуск гидропривода возвратно-поступательного движения.

#### **Материальное обеспечение:**

Комплект учебного оборудования "Гидропривод, гидроавтоматика и автоматизация технологических процессов".

Инструкция к практической работе -12 шт.

#### **Задание**

Внимательно прочитать инструкцию. Выполнить:

- 1) Анализ заданной гидросхемы, определение последовательности срабатывания элементов;
- 2) Выбор и подготовка элементов гидросистемы к монтажу, определение последовательности соединения элементов;
- 3) Монтаж элементов гидросистемы на монтажной панели, соединение элементов между собой в заданной последовательности;
- 4) Проверка качества выполненного монтажа;
- 5) Пуск, настройка, наладка гидропривода, проверка основных параметров

#### **Форма предоставления результата**

Отчет о проделанной работе выполняется в соответствии с заданием. Ответы на контрольные вопросы необходимо дать письменно.

Зачет выставляется после устного собеседования с преподавателем по контрольным вопросам.

#### **Критерии оценки:**

Оценка «**отлично**» ставится, если привод смонтирован в соответствии с заданием, гидродвигатели срабатывают по заданному циклу, настройки гидропривода соответствуют заданию.

Оценка «**хорошо**» ставится, если привод смонтирован в соответствии с заданием, гидродвигатели срабатывают по заданному циклу, но была допущена одна или две ошибки, допущена неточность.

Оценка «**удовлетворительно**» ставится, если привод смонтирован, но гидродвигатели не срабатывают, или срабатывают, но их работа не соответствует заданному циклу, настройки гидропривода не соответствуют заданию.

Оценка «**неудовлетворительно**» ставится, если задание не выполнено.

## **Лабораторное занятие №19**

### **Сборка и регулировка гидропривода с использованием клапанов расхода**

**Цель работы:** научиться выполнять монтаж, регулировку и пуск гидропривода с использованием клапанов расхода

#### **Материальное обеспечение:**

Комплект учебного оборудования "Гидропривод, гидроавтоматика и автоматизация технологических процессов".

Инструкция к практической работе -12 шт.

#### **Задание**

Внимательно прочитать инструкцию. Выполнить:

- 1) Анализ заданной гидросхемы, определение последовательности срабатывания элементов;
- 2) Выбор и подготовка элементов гидросистемы к монтажу, определение последовательности соединения элементов;
- 3) Монтаж элементов гидросистемы на монтажной панели, соединение элементов между собой в заданной последовательности;
- 4) Проверка качества выполненного монтажа;
- 5) Пуск, настройка, наладка гидропривода, проверка основных параметров

#### **Форма предоставления результата**

Отчет о проделанной работе выполняется в соответствии с заданием. Ответы на контрольные вопросы необходимо дать письменно.

Зачет выставляется после устного собеседования с преподавателем по контрольным вопросам.

#### **Критерии оценки:**

Оценка **«отлично»** ставится, если привод смонтирован в соответствии с заданием, гидродвигатели срабатывают по заданному циклу, настройки гидропривода соответствуют заданию.

Оценка **«хорошо»** ставится, если привод смонтирован в соответствии с заданием, гидродвигатели срабатывают по заданному циклу, но была допущена одна или две ошибки, допущена неточность.

Оценка **«удовлетворительно»** ставится, если привод смонтирован, но гидродвигатели не срабатывают, или срабатывают, но их работа не соответствует заданному циклу, настройки гидропривода не соответствуют заданию.

Оценка **«неудовлетворительно»** ставится, если задание не выполнено.

## **Лабораторное занятие №20**

### **Сборка и регулировка гидропривода с использованием клапанов давления**

**Цель работы:** научиться выполнять монтаж, регулировку и пуск гидропривода с использованием клапанов давления

**Материальное обеспечение:**

Комплект учебного оборудования "Гидропривод, гидроавтоматика и автоматизация технологических процессов".

Инструкция к практической работе -12 шт.

**Задание**

Внимательно прочитать инструкцию.

**Порядок выполнения:**

- 1) Анализ заданной гидросхемы, определение последовательности срабатывания элементов;
- 2) Выбор и подготовка элементов гидросистемы к монтажу, определение последовательности соединения элементов;
- 3) Монтаж элементов гидросистемы на монтажной панели, соединение элементов между собой в заданной последовательности;
- 4) Проверка качества выполненного монтажа;
- 5) Пуск, настройка, наладка гидропривода, проверка основных параметров

**Форма предоставления результата**

Отчет о проделанной работе выполняется в соответствии с заданием. Ответы на контрольные вопросы необходимо дать письменно.

Зачет выставляется после устного собеседования с преподавателем по контрольным вопросам.

**Критерии оценки:**

Оценка «**отлично**» ставится, если привод смонтирован в соответствии с заданием, гидродвигатели срабатывают по заданному циклу, настройки гидропривода соответствуют заданию.

Оценка «**хорошо**» ставится, если привод смонтирован в соответствии с заданием, гидродвигатели срабатывают по заданному циклу, но была допущена одна или две ошибки, допущена неточность.

Оценка «**удовлетворительно**» ставится, если привод смонтирован, но гидродвигатели не срабатывают, или срабатывают, но их работа не соответствует заданному циклу, настройки гидропривода не соответствуют заданию.

Оценка «**неудовлетворительно**» ставится, если задание не выполнено.

**Т.02.02.04 Эксплуатационные материалы**  
**Лабораторное занятие № 21**  
**Определение качества бензинов.**

**Цель:** определить основные показатели качества бензина.

**Выполнив работу, Вы будете:**

**уметь:**

У8. разрабатывать и внедрять в производство ресурсо- и энергосберегающие технологии;

У01.1 распознавать задачу и/или проблему в профессиональном и/или социальном контексте;

У01.2 анализировать задачу и/или проблему и выделять её составные части;

У01.4 выявлять и эффективно искать информацию, необходимую для решения задачи и/или проблемы;

У01.6 определить необходимые ресурсы;

У02.5 выделять наиболее значимое в перечне информации;

У03.2 применять современную научную профессиональную терминологию;

У04.5 использовать коммуникационные навыки при работе в команде для успешной работы над групповым решением проблем;

У04.8 эффективно работать в команде;

У07.2 определять направления ресурсосбережения в рамках профессиональной деятельности по специальности.

**Материальное обеспечение:** стеклянный цилиндр диаметром 40—55 мм; образцы испытуемого бензина, воронка делительная; пробирки, штатив; цилиндр мерный на 10 мл; дистиллированная вода; стакан химический; фенолфталеин (1%-ный спиртовой раствор); метиловый оранжевый (0,02%-ный водный раствор); стеклянные мерные цилиндры на 250 мл; прибор для определения фракционного состава топлива; колбонагреватель с реостатом; термометр на 360 °С с делением через 1 °С.

**Задание:**

1. Оценить испытуемый образец по внешним признакам.
2. Провести анализ на содержание водорастворимых кислот и щелочей.
3. Определить фракционный состав бензина.
4. Составить отчет о работе.

**Порядок выполнения:**

1. Оценить испытуемый образец по внешним признакам.

Оценка бензина по внешним признакам.

Бензины не должны содержать механических примесей и воды. Определение их отсутствия или наличия производится по внешним признакам или с помощью специальных приборов.

Для оценки по внешним признакам достаточно осмотреть образец бензина в стеклянном цилиндре. При этом невооруженным глазом не должно быть обнаружено твердых частиц как во взвешенном состоянии, так и в осадке.

В небольших количествах (сотые доли процента) вода способна растворяться в бензине, и он при этом не теряет прозрачности. Избыточное же количество воды в бензине при перемешивании вызовет помутнение бензина, а при отстаивании вследствие большего удельного веса приведет к скоплению ее на дне емкости отдельным слоем.

Поэтому при оценке бензина на наличие воды достаточно осмотреть его в стеклянном цилиндре и зафиксировать наличие или отсутствие мути либо отдельного слоя воды на дне.

2. Провести анализ на содержание водорастворимых кислот и щелочей.

Анализ на содержание водорастворимых кислот и щелочей.

Нефтепродукты (топлива, масла) должны обладать минимальным коррозионным воздействием на металлы. Коррозионность нефтепродуктов обуславливается содержанием в них водорастворимых кислот и щелочей, органических кислот и сернистых соединений.

Поскольку минеральные кислоты и щелочи, находящиеся в ТСМ, являются одной из причин, вызывающих коррозию деталей двигателя, а также металлической тары и емкостей, горюче-смазочные материалы, содержащие их, непригодны к эксплуатации.

Органические кислоты, в основном нафтеновые, содержащиеся в нефти, а также в продуктах ее переработки, по коррозионной активности слабее минеральных. Кроме того, органические кислоты повышают смазывающую способность топлива и масел, чем обуславливается их полезность. Поэтому ГОСТ допускает наличие органических кислот в топливах и маслах (смазках) в определенных количествах.

При большем содержании органических кислот, чем указано в ГОСТ 6307—75, топлива и масла к эксплуатации непригодны. Количество органических кислот в топливе (и, в частности, бензине) оценивается «кислотностью топлива».

Кислотностью топлива называется количество миллиграммов едкого калия, пошедшее на нейтрализацию органических кислот в 100 мл испытуемого топлива.

При определении содержания водорастворимых кислот в топливах простейшим (качественным) методом достаточно определенное количество топлива (в данном случае бензина) смешать с таким же количеством дистиллированной воды и после отстаивания водную вытяжку испытать индикаторами.

Окраска индикаторов в различных средах:

| Среда       | Метилоранж | Фенолфталеин |
|-------------|------------|--------------|
| Щелочная    | Желтая     | Малиновая    |
| Нейтральная | Оранжевая  | Бесцветная   |
| Кислая      | Красная    | Бесцветная   |

### 3. Определить фракционный состав бензина.

Определение фракционного состава бензина.

Фракция – это часть топлива, которая выкипает в определенных температурных пределах.

Фракционный состав – это важнейший показатель топлива, выражающий зависимость между температурой и количеством топлива, перегоняемого при этой температуре.

Фракционный состав оценивается величинами температур перегонки топлива:

- 1) начала перегонки – 10 % топлива;
- 2) выкипания – 50 % топлива;
- 3) конца перегонки – 90 % топлива;
- 4) остатком в колбе топлива после перегонки – 10 % топлива.

По величине температуры перегонки 10 % топлива судят о его пусковых свойствах. Температура перегонки 50 % топлива характеризует испаряемость средних фракций, оказывающих влияние: на время прогрева двигателя; устойчивость его работы и приемистость; равномерное распределение топлива по цилиндрам.

По температуре перегонки 90 % топлива судят о наличии в нем тяжелых фракций. С повышением температуры выкипания 90 % топлива увеличивается его расход и происходит разжижение им масла в картере. Это вызывает повышенный износ деталей кривошипно-шатунного механизма.

Испаряемость — это способность жидкого топлива переходить в парообразное состояние при данных условиях.

Испаряемость обуславливает эффективность смесеобразования и подачи топлива при пуске и эксплуатации двигателя в условиях низких и высоких температур или низкого давления. Пуск двигателя, время его прогрева и приемистость, расход топлива и износ цилиндропоршневой группы в значительной степени зависят от испаряемости топлива. Процесс испарения не только

предшествует воспламенению и горению, но в значительной мере определяет скорость этих процессов, а, следовательно, надежность и эффективность работы двигателя. Испаряемость топлива оценивают по совокупности двух главных показателей: теплоте испарения и фракционному составу.

#### 4. Составить отчет о работе.

5.1. Пробу топлива, подготовленную для испытания, хорошо перемешать трехминутным встряхиванием в склянке.

5.2. Из перемешанной пробы отмерить мерным цилиндром 10 мл топлива и слить в делительную воронку.

5.3. Отмерить 10 мл дистиллированной воды и также слить в воронку.

5.4. Воронку делительную закрыть пробкой, снять со штатива и содержимое перемешать взбалтыванием (но не слишком энергично) в течение 30—40 с.

5.5. После взбалтывания воронку опять укрепить на штативе.

5.6. После отстаивания водную вытяжку слить в стакан.

5.7. Водную вытяжку из стакана налить в две пробирки.

5.8. В одну из пробирок с водной вытяжкой испытуемого топлива прибавить две капли раствора метилоранжа, а в другую — три капли спиртового раствора фенолфталеина и содержимое в обеих пробирках хорошо взболтать. Сопоставляя получившиеся цвета индикаторов с данными табл. 1, сделать заключение о наличии или отсутствии в испытуемом образце водорастворимых кислот или щелочей.

5.9. Топливо считается выдержавшим испытание, если водная выдержка остается нейтральной. В противном случае опыт надо повторить, предварительно тщательно вымыв посуду и ополоснув ее дистиллированной водой. Если в результате второго испытания водная вытяжка получается кислой или щелочной, топливо бракуют.

6.1. Меры безопасности. Испытуемое топливо следует предварительно тщательно обезвоживать. Вода, попавшая вместе с нефтепродуктом в колбу, приведет при перегонке к мгновенному вскипанию и выбросу содержимого через горло колбы, и почти неминуемому пожару. Топливо обезвоживается отстаиванием перед занятием и обрабатывается хлористым кальцием. Студент, начиная работу, обязан проверить отсутствие следов воды и мути на дне склянки с образцом топлива. При обнаружении их образец к испытанию не допускается.

6.2. Сухим и чистым измерительным цилиндром (см. рис. 5) отмерить 100 мл обезвоженного топлива и осторожно перелить его в колбу 3, следя за тем, чтобы оно не попало в отводную трубку колбы 7. Для этого нужно держать колбу отводной трубкой вверх. Испытуемый продукт должен иметь температуру  $20 \pm 3^\circ\text{C}$ .

6.3. В шейку колбы с топливом вставить термометр 6, вмонтированный в плотно пригнанную пробку так, чтобы ось термометра совпала с осью шейки колбы, а верхний край ртутного шарика термометра находился на уровне нижнего края отводной трубки в месте припоя.

6.4. Отводную трубку 7 колбы соединить с верхним концом трубки 8 холодильника при помощи плотно пригнанной пробки так, чтобы отводная трубка колбы входила в трубку холодильника на 25–50 мм и не касалась стенок последней.

6.5. На колбу 3 с бензином надеть термозащитный металлический кожух 5

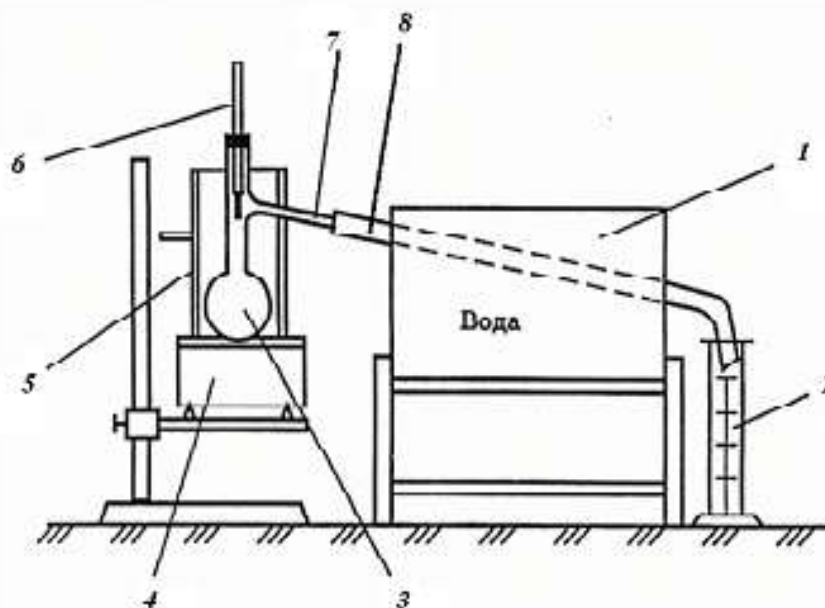


Рис. 1. Схема установки для фракционной разгонки светлых нефтепродуктов: 1 – холодильник; 2 – мерный цилиндр; 3 – колба с отводной трубкой; 4 – электроплитка; 5 – металлический кожух; 6 – термометр; 7 – отводная трубка; 8 – трубка холодильника.

6.6. Измерительный цилиндр 2, которым отмерялось испытуемое топливо, не высушивая, поставить так, чтобы сливная трубка холодильника входила в цилиндр не менее чем на 25 мм, но не ниже метки 100 мм и не касалась бы его стенок. Отверстие цилиндра прикрыть сверху ватой или листом фильтровальной бумаги.

6.7. Заполнить холодильник водой и поддерживать ее уровень постоянным немного выше сливного отверстия. Циркуляция воды должна быть постоянной.

6.8. Определить барометрическое давление.

6.9. Заготовить табл. 2 для записи результатов испытаний.

6.10. Отрегулировать, нагрев колбы так, чтобы первая капля дистиллята упала из трубки холодильника в мерный цилиндр не ранее, чем через 5 и не позже, чем через 10 минут после начала нагревания.

6.11. Записать температуру падения первой капли как температуру начала перегонки в табл. 2.

6.12. После падения первой капли перегонку вести с равномерной скоростью 4–5 мл в минуту (2–2,5 капли в секунду), измерительный цилиндр пододвинуть к концу трубки холодильника так, чтобы дистиллят стекал по стенке цилиндра.

6.13. Записать температуры, соответствующие моментам, когда уровень жидкости в мерном цилиндре доходит до делений, соответствующих 10, 20, 30, 40, 50, 60, 70, 80, 90 % от первоначально взятого количества бензина 100 мл.

6.14. После того как уровень бензина в цилиндре достигнет 90 мл, усилить нагрев колбы так, чтобы до конца разгонки оставалось от 3 до 5 мин.

6.15. Записать температуру конца перегонки. Для автомобильных бензинов моментом конца перегонки считается момент, когда ртутный столбик термометра после некоторой остановки на какой-то высоте начнет опускаться. Максимальную температуру, показанную термометром, записывают как температуру конца перегонки. Дизельное топливо отгонять после отгона 96 %, лигроин и керосин – 98 %.

6.16. После окончания перегонки выключить нагрев колбы, дать ей остыть, слить воду из холодильника и разобрать прибор.

6.17. Остаток из колбы перелить в малый мерный цилиндр и записать его объем.



6.18. Разность между 100 мл и суммой объемов дистиллята и остатка записать как потери при перегонке.

6.19. Привести температуры к нормальному барометрическому давлению по формуле

$$T_{\text{пр}} = T_{\text{зам}} + C,$$

где  $T_{\text{зам}}$  – замеренная температура;  $C = 0,00009(101,3 \cdot 10^3 - p)(273 + T_{\text{зам}})$ ,  
или  $C = 0,00012(760 - p_1)(273 + T_{\text{зам}})$  – поправка на барометрическое давление;  $p$  – барометрическое давление, Па;  $p_1$  – барометрическое давление, мм рт. ст.

В табл. 1 приведено приближенное значение поправок, вычисленных по приведенной формуле. Поправки прибавляются в случае, когда барометрическое давление ниже 100000 Па (750 мм рт. ст.), и вычитаются, когда давление выше 102600 Па (770 мм рт. ст.). При барометрическом давлении 100000–102600 Па (750–770 мм рт. ст.) поправки не вносят.

Таблица 1

Величина поправок на барометрическое давление

| Температурные пределы, °С | Поправка, °С, на разность в давлении на каждые |               |
|---------------------------|--|---------------|
|                           | 10 <sup>3</sup> Па                             | 10 мм рт. ст. |
| 10–30                     | 0,26   | 0,35          |
| 31–50                     | 0,29   | 0,38          |
| 51–70                     | 0,30   | 0,40          |
| 71–90                     | 0,32   | 0,42          |
| 91–110                    | 0,34   | 0,45          |
| 111–130                   | 0,35   | 0,47          |
| 131–150                   | 0,38   | 0,50          |
| 151–170                   | 0,39   | 0,52          |
| 171–190                   | 0,41   | 0,54          |
| 191–210                   | 0,43   | 0,57          |
| 211–230                   | 0,44   | 0,59          |
| 231–250                   | 0,46   | 0,62          |
| 251–270                   | 0,48   | 0,64          |
| 271–290                   | 0,50   | 0,66          |
| 291–310                   | 0,52   | 0,69          |
| 311–330                   | 0,53   | 0,71          |
| 331–350                   | 0,56   | 0,74          |
| 351–370                   | 0,57   | 0,76          |
| 371–390                   | 0,59   | 0,78          |
| 391–410                   | 0,60   | 0,81          |

Таблица 1. Результаты опыта

Результаты опыта

| Начало перегонки | Температура, °С |    |    |    |    |    |    |    |    |    | Конец перегонки | Количество, %      |           |
|------------------|-----------------|----|----|----|----|----|----|----|----|----|-----------------|--------------------|-----------|
|                  | Выкипание, %    |    |    |    |    |    |    |    |    |    |                 | Остаток в колбе, % | Потери, % |
|                  | 10              | 20 | 30 | 40 | 50 | 60 | 70 | 80 | 90 |    |                 |                    |           |
| 1                | 2               | 3  | 4  | 5  | 6  | 7  | 8  | 9  | 10 | 11 | 12              | 13                 |           |

6.20 Оценка результатов испытания

1. На бумаге в соответствии с масштабом вычертить график перегонки испытуемого образца топлива в координатах: количество перегнанного топлива (объемные проценты) – температура (рис. 2).

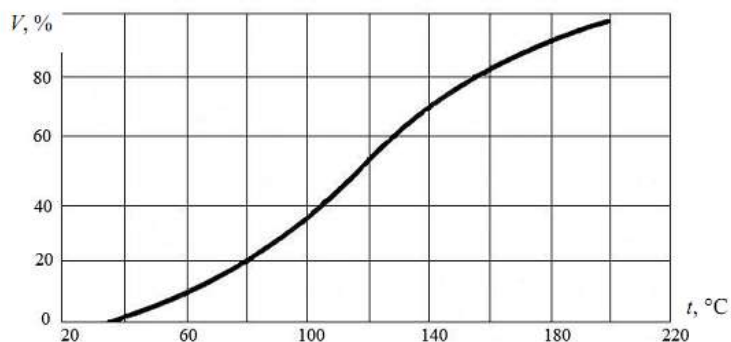


Рис 2 Фракционный состав бензина

Полученные результаты необходимо сравнить с нормами по ГОСТ 2084–77, т. е. с кривыми фракционного состава типовых сортов топлива. Необходимо учитывать, что кривые этих топлив (рис. 3) дают предельные значения фракционного состава.

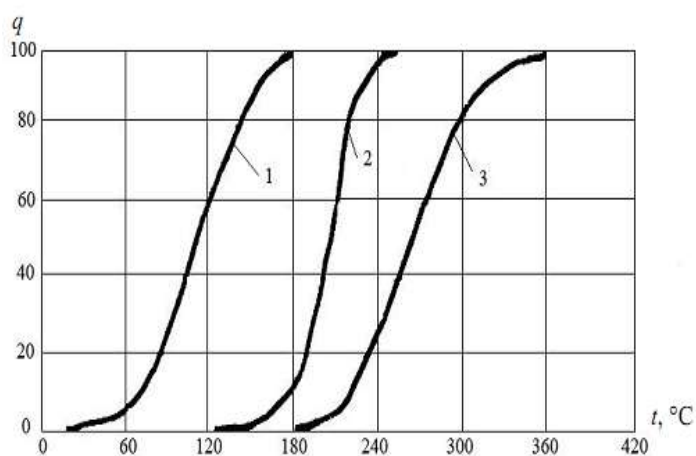


Рис. 3. Кривые фракционного состава типовых топлив: 1 – бензина; 2 – керосина; 3 – дизельного топлива;  $q$  – количество перегнанного топлива, %;  $t$  – температура перегонки фракций,  $^\circ\text{C}$

2. Установив сорт топлива, сравнить полуденные характерные точки фракционного состава с требованиями стандартов и сделать вывод о соответствии топлива по этому показателю техническим нормам.

По ГОСТ 2084–77 или ТУ 38001165–97 допускается отклонение данных фракционного состава автомобильных бензинов от нормы в сторону повышения для температуры:

- перегонки 10 % на 1  $^\circ\text{C}$ ;
- перегонки 50 % на 2  $^\circ\text{C}$ ;
- перегонки 90 % на 2  $^\circ\text{C}$ ;
- конца перегонки на 3  $^\circ\text{C}$ .

Допускается также увеличение остатка в колбе на 0,3 %;

3. По номограмме (рис. 4) определить эксплуатационную оценку бензина и сделать выводы по форме, приведенной в табл. 3.

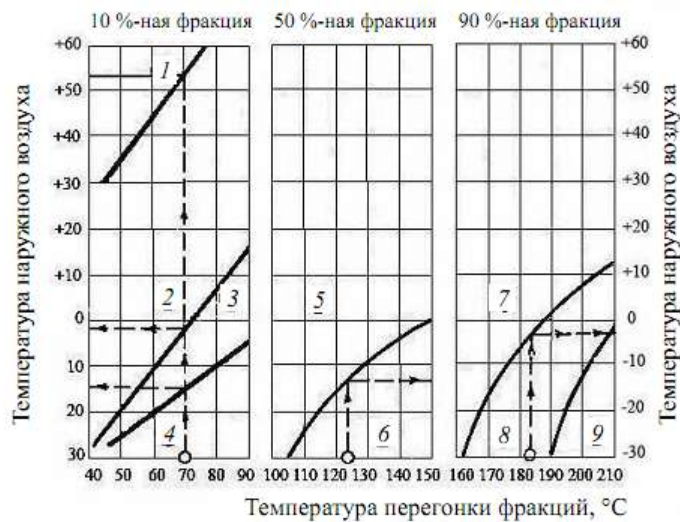


Рис. 4. Номограмма для эксплуатационной оценки карбюраторных топлив: области: 1 – возможного образования паровых пробок; 2 – легкого пуска двигателя; 3 – затрудненного пуска двигателя; 4 – практически невозможного пуска двигателя; 5 – хорошей приемистости и неустойчивой работы двигателя; 6 – плохой приемистости и неустойчивой работы двигателя; 7 – незначительного разжижения масла в картере; 8 – заметного разжижения масла; 9 – интенсивного разжижения масла в картере.

Таблица 2

Эксплуатационная оценка бензина

| Температура наружного воздуха, °C, при которой возможно: | $t_i$ , °C | Выводы из оценки бензина о его влиянии на работу двигателя |
|--|------------|--|
| образование паровых пробок                               |            |  |
| обеспечение легкого пуска двигателя                      |            |  |
| обеспечение затрудненного пуска двигателя                |            |  |
| обеспечение быстрого прогрева и хорошей приемистости     |            |  |
| незначительное разжижение масла в картере                |            |  |
| заметное разжижение масла в картере                      |            |  |

### 6.21 Заключение об эксплуатационных качествах бензина

По данным фракционного состава бензина можно сделать важные заключения о работе карбюраторного двигателя на данном топливе. Для этой цели предлагается ряд эмпирических формул и графики (см. рис. 4 и рис. 5), разработанные на основании ряда исследований и данных практики.

1. Температура воздуха, °C, выше которой можно ожидать перебои в работе двигателя из-за образования паровоздушных пробок,

$$t_B \geq t_{10} + 10$$

2. Температура воздуха, выше которой возможны: легкий пуск холодного двигателя

$$t_{п.п} = t_{10\%} / 1,25 - 59;$$

удовлетворительный пуск двигателя

$$t_{\text{зд.п.}} = 0,679 \cdot t_{10\%} - 68,5 - 0,9 \sqrt{S},$$

$$\text{где } S = (t_{\text{н.п.}} - t_{\text{н.п.}}) / 10.$$

3. Температура воздуха, ниже которой практически невозможен пуск холодного двигателя,

$$T_{\text{н.п.}} = 0,657 \cdot t_{10\%} - 68,5 - 0,9 \sqrt{S} \text{ или } t_{\text{н.п.}} = 0,5 t_{10\%} - 50,5.$$

4. Температура горючей смеси во впускном трубопроводе, при которой заканчивается прогрев двигателя,

$$T_{\text{пр}} = 0,5(t_{50\%} - 60) \text{ или } t_{\text{пр}} = (t_{50\%} - 60) / 2.$$

5. Изменение динамичности автомобиля, %, по сравнению с условно нормальной

$$\Delta D = 100 - 0,5(t_{50\%} - 90).$$

6. Изменение рабочего износа двигателя, %, по сравнению с нормальным износом

$$\Delta \text{Изн} = 100 + 0,03(t_{90\%} - 160)^2.$$

На рис. 5 представлены кривые, выражающие зависимость пусковых качеств бензина, его способности обеспечивать достаточную приемистость двигателя, образовывать паровые пробки и разжижать масло в картере от значений характерных точек фракционного состава и температуры окружающего воздуха.

При пользовании этой номограммой по оси абсцисс наносят температуры перегонки 10 %-ного, 50 %-ного и 90 %-ного бензина и, восстанавливая из них перпендикуляры до пересечения с соответствующими кривыми, отмечают на оси ординат предельные температуры воздуха для применения испытуемого топлива.

Например, используя график фракционного состава бензина (см. рис. 2), получают следующие показатели:  $t_{10\%} = 60 \text{ } ^\circ\text{C}$ ;  $t_{50\%} = 115 \text{ } ^\circ\text{C}$ ;  $t_{90\%} = 175 \text{ } ^\circ\text{C}$ .

В этом случае наблюдается следующее: образование паровых пробок можно ожидать при температуре воздуха выше  $+25 \text{ } ^\circ\text{C}$ ; легкий пуск холодного двигателя (1–2 оборота коленчатого вала со скоростью 35–45 об/мин) возможен при температуре ниже  $0 \text{ } ^\circ\text{C}$ ; легкий пуск двигателя без предварительного подогрева практически возможен лишь при температуре воздуха выше  $-20 \text{ } ^\circ\text{C}$ ; хорошая приемистость двигателя, работающего на данном топливе, будет при температурах воздуха до  $-3 \text{ } ^\circ\text{C}$ ; при температуре воздуха ниже  $-20 \text{ } ^\circ\text{C}$  можно ожидать интенсивного разжижения картерного масла, а при температуре воздуха выше  $+2 \text{ } ^\circ\text{C}$  разжижение масла в картере будет незначительным. По графику (см. рис. 5), выражающему зависимость износов двигателя от температуры конца перегонки применяемого топлива, можно судить, как изменяются износы при переходе двигателя с работы на стандартном бензине А-66 на испытуемое топливо. По этой же номограмме можно судить о расходе данного топлива по сравнению с расходом стандартного бензина.

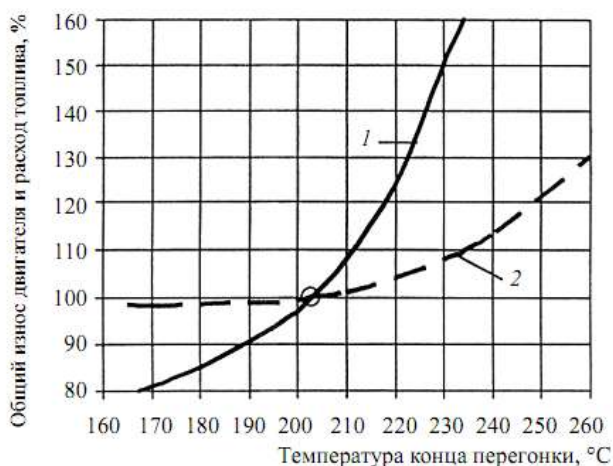


Рис. 5. График зависимости износа двигателя и расхода топлива от температуры конца перегонки

**Форма представления результата:**

После завершения работы студенты должны представлять отчет, в котором следует выполнить и показать следующее:

1. Указать, что выражает показатель фракционного состава топлива и каково его влияние на работу автомобильного двигателя.
2. Вычертить схему опытной установки и дать ее описание.
3. Описать методику проведения работы.
4. Начертить таблицу с результатами опыта.
5. Полученные экспериментальные результаты показать в сравнении с требованиями стандарта.
6. Как главный вывод дать заключение о годности испытуемого топлива к применению в эксплуатации на двигателях внутреннего сгорания.

Отчет о лабораторной работе по оценке качества  
(указать наименование и марку продукта)

|                   |   |          |  |
|-------------------|---|----------|--|
| Цель работы       |   |          |  |
| Задание           |   |          |  |
| Результаты оценки | Основные показатели качества оцениваемого образца |          |  |
|                   | Наименование показателей                          | По ГОСТу | Полученные на основании проведенных анализов |
|                   | Цвет  |          |  |
|                   | Механические примеси, вода                        |          |  |
|                   | Водорастворимые кислоты щелочи                    |          |  |
|                   | Фракционный состав, °C:                           |          |  |
| тнп               |   |          |  |
| 10%               |   |          |  |
| 20%               |   |          |  |
| 30%               |   |          |  |
| 40%               |   |          |  |

|   |        |  |  |
|---|--------|--|--|
|   | 50%    |  |  |
|   | 60%    |  |  |
|   | 70%    |  |  |
|   | 80%    |  |  |
|   | 90%    |  |  |
|   | t к.п. |  |  |
| Заключение о пригодности образца к применению |        |  |  |

**Критерии оценки:**

Универсальная шкала оценки образовательных достижений

| Процент результативности<br>(правильных ответов) | Качественная оценка уровня подготовки |                     |
|--|---------------------------------------|---------------------|
|  | Балл (отметка)                        | Вербальный аналог   |
| 90 – 100%  | 5                                     | Отлично             |
| 80 – 89%   | 4                                     | Хорошо              |
| 60 – 79%   | 3                                     | Удовлетворительно   |
| менее 60%  | 2                                     | Неудовлетворительно |

## Тема 2 Автомобильные топлива

### Лабораторное занятие № 22 Определение качества дизельного топлива

**Цель:** определить основные показатели качества дизельного топлива.

**Выполнив работу, Вы будете:**

**уметь:**

У8. разрабатывать и внедрять в производство ресурсо- и энергосберегающие технологии;

У01.1 распознавать задачу и/или проблему в профессиональном и/или социальном контексте;

У01.2 анализировать задачу и/или проблему и выделять её составные части;

У01.4 выявлять и эффективно искать информацию, необходимую для решения задачи и/или проблемы;

У01.6 определить необходимые ресурсы;

У02.5 выделять наиболее значимое в перечне информации;

У03.2 применять современную научную профессиональную терминологию;

У04.5 использовать коммуникационные навыки при работе в команде для успешной работы над групповым решением проблем;

У04.8 эффективно работать в команде;

У07.2 определять направления ресурсосбережения в рамках профессиональной деятельности по специальности.

**Материальное обеспечение:** вискозиметр типа ВПЖ-2 и вискозиметр Пинкевича, стеклянные цилиндры диаметром 40... 55 мм, дизельное топливо

**Задание:**

Определить марку испытуемого образца.

**Порядок выполнения работы:**

1. Определить качество образца дизельного топлива по внешним признакам (прозрачность, цвет, запах, наличие воды и видимых невооруженным глазом механических примесей).

2. Определить кинематическую вязкость испытуемого образца дизельного топлива при температуре +20 °С.

3. Определить плотность испытуемого образца дизельного топлива при температуре +20 °С.

4. Установить по имеющимся данным марки испытуемого образца топлива, его соответствия ГОСТу (или ТУ) и оформление заключения о пригодности данного образца топлива для двигателей автомобилей.

**Ход работы:**

**Оценка дизельных топлив по внешним признакам**

Все дизельные топлива окрашены, что обусловлено наличием в них растворенных смол. В зависимости от природы и количества смол цвет топлива, определяемый в стеклянных цилиндрах диаметром 40... 55 мм, изменяется от желтого до светло-коричневого. Чем меньше интенсивность окраски топлива, т. е. чем оно светлее, тем меньше в нем смолистых веществ и тем выше его качество.

В большинстве случаев дизельные топлива имеют нерезко выраженный запах, типичный для многих нефтепродуктов (за исключением бензинов и керосинов). Зимние и особенно арктические сорта дизельных топлив мало отличаются по фракционному составу от керосинов, поэтому по запаху они могут быть схожи с керосинами.

После оценки испытуемого образца по внешним признакам необходимо сравнить его с имеющимися в лаборатории пробами стандартных дизельных топлив и дать предварительное заключение о его принадлежности к той или иной марке дизельного топлива.

**Определение кинематической вязкости испытуемого образца топлива**

Вязкость подавляющего большинства нефтепродуктов (топлив, жидких смазочных материалов, Специальных жидкостей) принято выражать в единицах кинематической вязкости, которая определяется с помощью капиллярных вискозиметров по ГОСТ 33-2000.

Вязкостью называется свойство жидкости оказывать сопротивление перемещению ее слоев под действием внешней силы. Это свойство является следствием трения, возникающего между слоями жидкости.

Для определения кинематической вязкости  $\nu$  используют вискозиметры различных типов. Наибольшее распространение получили вискозиметр типа ВПЖ-2 и вискозиметр Пинкевича.

При определении кинематической вязкости жидкостей необходимо:

1. заполнить почти до краев имеющийся на рабочем месте фарфоровый тигель испытуемым дизельным топливом;

2. надеть резиновую трубку 7 с грушей на полый отросток 6 вискозиметра Пинкевича и перевернуть вискозиметр, направив открытыми концами вниз, как показано на рисунке. Затем зажать нижнюю часть широкого колена 5 между средним и указательным пальцами правой руки так, чтобы большим пальцем можно было закрыть с торца широкое колено. После этого взять в левую руку тигель с топливом и опустить в него (до дна) узкое колено / вискозиметра;

3. с помощью груши через узкое колено / заполнить топливом расширительные емкости 2 и 3. Когда уровень топлива достигнет метки Б, следует прекратить отсос воздуха грушей и быстро перевернуть вискозиметр, направив открытые концы его колен вверх;

4. снять резиновую трубку с полого отростка 6 и тем же концом надеть ее на узкое колено, предварительно обтерев его тканью или фильтровальной бумагой. Затем вертикально погрузить вискозиметр в термостат и закрепить в зажиме штатива верхнюю часть широкого колена так, чтобы расширительная емкость 2 оказалась полностью в термостатной жидкости;

5. испытание начинать, выдержав вискозиметр в термостате не менее 15 мин при температуре  $+20\text{ }^{\circ}\text{C}$ , которую нужно поддерживать в течение всего опыта с точностью  $\pm 0,3\text{ }^{\circ}\text{C}$ . Не вынимая вискозиметра из термостата, медленно заполнить топливом, перетекшим в процессе выдерживания в термостате в расширительную емкость 4, расширительную емкость 3 так, чтобы его уровень был выше метки А. При заполнении и выдерживании вискозиметра в топливе не должно образовываться разрывов и пузырьков воздуха. Подняв с помощью груши топливо выше метки А, необходимо наблюдать за происходящим после этого перетеканием топлива через капилляр в расширение. В тот момент, когда уровень топлива достигнет метки А, нужно включить секундомер, а после вытекания топлива из расширительной емкости, т. е. в момент прохождения уровнем метки Б, его выключить.

Замер времени осуществляется с точностью до 0,1 с. С той же порцией топлива повторить опыт столько раз, чтобы можно было выбрать пять значений времени истечения ( $t_1, t_2, t_3, t_4, t_5$ ), максимальная разница между которыми не превышала бы 1 % от значения одного из них; вычислить кинематическую вязкость испытуемого топлива при температуре  $+20\text{ }^{\circ}\text{C}$  по формуле  $\gamma = C \cdot t_{cp}$

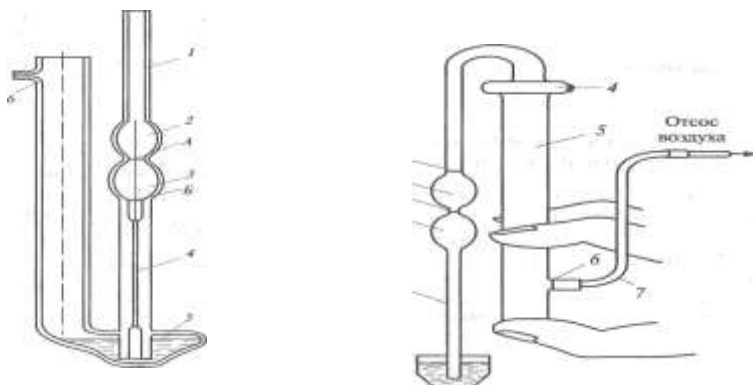




Рис. 6 Заполнение дизельным топливом вискозиметра Пинкевича 1 — узкое колено; 2, 3, 4 — расширительные емкости; 5 — широкое колено; 6 — полый отросток; 7 — резиновая трубка; А, Б — метки

где  $C$  — постоянная вискозиметра (указана в паспорте вискозиметра),  $\text{мм}^2/\text{с}^2$ ;  $t_{\text{ср}}$  — среднее арифметическое из пяти значений времени истечения испытуемой жидкости, с.

Вычисленное значение  $\gamma$  округлить с точностью до третьего знака, т.е. в окончательном результате должны быть отражены три последовательных десятичных порядка.

### Форма представления результата:

После завершения работы студенты должны представлять отчет, в котором следует выполнить и показать следующее:

1. Вычертить схему опытной установки и дать ее описание.
2. Описать методику проведения работы.
3. Начертить таблицу с результатами опыта.

4. Полученные экспериментальные результаты показать в сравнении с требованиями стандарта.

5. Как главный вывод дать заключение о соответствии ГОСТу (или ТУ) и оформление заключения о пригодности данного образца топлива для двигателей автомобилей.

| Показание ареометра | Температура топлива, °С | Температурная поправка $u$ , кг/(м <sup>3</sup> °С) | Плотность топлива $\rho$ при +20 °С, г/см <sup>3</sup> |
|---------------------|-------------------------|---|--|
|                     |                         |   |  |

### Критерии оценки:

Универсальная шкала оценки образовательных достижений

| Процент результативности (правильных ответов) | Качественная оценка уровня подготовки |                     |
|---|---------------------------------------|---------------------|
|   | Балл (отметка)                        | Вербальный аналог   |
| 90 – 100%                                     | 5                                     | Отлично             |
| 80 – 89%                                      | 4                                     | Хорошо              |
| 60 – 79%                                      | 3                                     | Удовлетворительно   |
| менее 60%                                     | 2                                     | Неудовлетворительно |

## Тема 2 Автомобильные топлива

### Практическое занятие № 35

#### Определение расхода топлива

**Цель:** определить потребное количество топлива с учетом заданных климатических и дорожных условий.

**Выполнив работу, Вы будете:**

**уметь:**

У8. разрабатывать и внедрять в производство ресурсо- и энергосберегающие технологии;

У01.1 распознавать задачу и/или проблему в профессиональном и/или социальном контексте;

У01.2 анализировать задачу и/или проблему и выделять её составные части;

У01.4 выявлять и эффективно искать информацию, необходимую для решения задачи и/или проблемы;

У01.6 определить необходимые ресурсы;

У02.5 выделять наиболее значимое в перечне информации;

У03.2 применять современную научную профессиональную терминологию;

У04.5 использовать коммуникационные навыки при работе в команде для успешной работы над групповым решением проблем;

У04.8 эффективно работать в команде;

У07.2 определять направления ресурсосбережения в рамках профессиональной деятельности по специальности.

**Материальное обеспечение:** посадочные места по количеству обучающихся; рабочее место преподавателя; конспект лекций, интернет-ресурсы, линейка, транспортир, карандаш, ластик.

**Задание:**

Определить расход топлива для легкового и грузового автомобиля, автобуса, автомобиля-самосвала и спецавтомобиля.

**Порядок выполнения работы:**

1 Определить расход топлива для легкового автомобиля:

$$Q_n = 0,01 \cdot H_s \cdot S \cdot (1 + 0,01 \cdot D);$$

где  $H_s$  – норма расхода топлива на пробег автомобиля, л/100 км;

$S$  – пробег автомобиля, км;

$D$  – поправочный коэффициент (суммарная относительная надбавка или снижение) к норме в процентах.

2. Для автобусов нормируемое значение расхода топлива определяется:

$$Q_n = 0,01 \cdot H_s \cdot S \cdot (1 + 0,01 \cdot D) + H_{om} \cdot T$$

3. Для грузовых автомобилей нормируемое значение расхода топлива определяется по следующему соотношению:

$$Q_n = 0,01 \cdot (H_{san} \cdot S + H_w \cdot W) \cdot (1 + 0,01 \cdot D);$$

$$Q_n = 0,01 \cdot (41 \cdot 348 + 2 \cdot 3,2 \cdot 230) \cdot (1 + 0,01 \cdot 12) = 176,29 \text{ л}$$

Для автомобилей-самосвалов нормируемое значение расхода топлива определяется по следующему соотношению:

$$Q_n = 0,01 \cdot H_{sanc} \cdot S \cdot (1 + 0,01 \cdot D) + H_z \cdot Z,$$

4. Нормативный расход топлив (л) для спецавтомобилей определяется следующим образом:

$$Q_n = (0,01 \cdot H_{sc} \cdot S + H_t \cdot T) \cdot (1 + 0,01 \cdot D)$$

**Форма представления результата:**

Обосновать выбор поправочных коэффициентов, отчет предоставить преподавателю на проверку в тетради или по средствам образовательного портала МГТУ.

**Критерии оценки:**

Универсальная шкала оценки образовательных достижений

| Процент результативности<br>(правильных ответов) | Качественная оценка уровня подготовки |                     |
|--|---------------------------------------|---------------------|
|  | Балл (отметка)                        | Вербальный аналог   |
| 90 – 100%  | 5                                     | Отлично             |
| 80 – 89%   | 4                                     | Хорошо              |
| 60 – 79%   | 3                                     | Удовлетворительно   |
| менее 60%  | 2                                     | Неудовлетворительно |

## Тема 2 Автомобильные топлива

### Лабораторное занятие № 23

#### Определение октанового числа бензина, полученного смешением двух марок.

**Цель:** определить марку бензина полученного путем смешения двух марок с различным октановым числом.

#### Выполнив работу, Вы будете:

##### уметь:

- У8. разрабатывать и внедрять в производство ресурсо- и энергосберегающие технологии;
- У01.1 распознавать задачу и/или проблему в профессиональном и/или социальном контексте;
- У01.2 анализировать задачу и/или проблему и выделять её составные части;
- У01.4 выявлять и эффективно искать информацию, необходимую для решения задачи и/или проблемы;
- У01.6 определить необходимые ресурсы;
- У02.5 выделять наиболее значимое в перечне информации;
- У03.2 применять современную научную профессиональную терминологию;
- У04.5 использовать коммуникационные навыки при работе в команде для успешной работы над групповым решением проблем;
- У04.8 эффективно работать в команде;
- У07.2 определять направления ресурсосбережения в рамках профессиональной деятельности по специальности.

**Материальное обеспечение:** посадочные места по количеству обучающихся; рабочее место преподавателя; конспект лекций, интернет-ресурсы, линейка, транспортир, карандаш, ластик.

#### Задание:

1. Определить октановое число бензина, полученного смешением двух марок с различными октановыми числами (по моторному методу).
2. Определить разницу в массе нефтепродукта, перевозимого в бензовозе вместимостью 33000 л (33 м<sup>3</sup>) при температуре +200С и при температуре указанной в варианте.

#### Порядок выполнения работы:

- 1 Определить октановое число смешиваемых марок бензина по моторному методу.
  - 2 Определить октановое число полученного бензина.
  - 3 Определить марку полученного бензина по октановому числу.
  - 4 Определить температурную поправку  $\Delta\rho$  в зависимости от исходной плотности нефтепродукта.
  - 5 Определить разницу температур  $\Delta t$
  - 6 Определить плотность нефтепродукта при температуре  $t_1$ .
  - 7 Определить разницу в массе перевозимого нефтепродукта при температурах  $t$  и  $t_1$
- Октановое число определяется по формуле:

$$ОЧ = ОЧ_{Н} + (Дв * (ОЧ_{В} - ОЧ_{Н}) / 100),$$

где  $ОЧ_{Н}$  и  $ОЧ_{В}$  - октановые числа (по моторному методу) соответственно низко- и высокооктанового бензина;

$Дв$  - доля высокооктанового бензина в смеси, %.

Перед решением задачи необходимо перевести октановое число бензина, определенное исследовательским методом, в соответствующее ему значение октанового числа, определенное моторным методом.

Масса нефтепродукта в бензовозе определяется по формулам

$$M = V \cdot \rho \text{ и } M_1 = V \cdot \rho_1.$$

Разница в массе определяется по формуле

$$\Delta M = M - M_1$$

При этом если  $t_1$  меньше  $20^\circ\text{C}$ , то  $\rho_1 = \rho + (\Delta\rho \cdot \Delta t)$ ,

Если  $t_1$  больше  $20^\circ\text{C}$ , то  $\rho_1 = \rho - (\Delta\rho \cdot \Delta t)$ .

Типовые задания:

| Вариант | ОЧн   | ОЧв   | Дв | Температура нефтепродукта $t_1, ^\circ\text{C}$ | Плотность нефтепродукта при $t=20^\circ\text{C}, \text{ г/см}^3$ |
|---------|-------|-------|----|---|--|
| 0       | А-76  | АИ-92 | 20 | + 35  | 0,742  |
| 1       | А-76  | АИ-95 | 25 | -10   | 0,762  |
| 2       | А-76  | АИ-98 | 30 | -20   | 0,821  |
| 3       | АИ-92 | АИ-95 | 35 | -5  | 0,850  |
| 4       | АИ-92 | АИ-98 | 40 | +10   | 0,755  |
| 5       | АИ-95 | АИ-98 | 45 | +33   | 0,783  |
| 6       | А-76  | АИ-95 | 50 | +17   | 0,875  |
| 7       | АИ-95 | АИ-98 | 55 | + 7   | 0,749  |
| 8       | АИ-92 | АИ-95 | 60 | 0   | 0,835  |
| 9       | АИ-92 | АИ-98 | 65 | + 22  | 0,885  |

Таблица4. Температурная поправка к плотности нефтепродуктов

| Плотность нефтепродукта $\rho, \text{ г/см}^3$ | Температурная поправка $\Delta\rho$ на $1^\circ$ | Плотность нефтепродукта $\rho, \text{ г/см}^3$ | Температурная поправка $\Delta\rho$ на $1^\circ$ |
|--|--|--|--|
| 0,6900-0,6999                                  | 0,000910   | 0,8500-0,8599                                  | 0,000699   |
| 0,7000-0,7099                                  | 0,000897   | 0,8600-0,8699                                  | 0,000686   |
| 0,7100-0,7199                                  | 0,000884   | 0,8700-0,8799                                  | 0,000673   |
| 0,7200-0,7299                                  | 0,000870   | 0,8800-0,8899                                  | 0,000660   |
| 0,7300-0,7399                                  | 0,000857   | 0,8900-0,8999                                  | 0,000647   |
| 0,7400-0,7499                                  | 0,000844   | 0,9000-0,9099                                  | 0,000633   |
| 0,7500-0,7599                                  | 0,000831   | 0,9100-0,9199                                  | 0,000620   |
| 0,7600-0,7699                                  | 0,000818   | 0,9200-0,9299                                  | 0,000607   |
| 0,7700-0,7799                                  | 0,000805   | 0,9300-0,9399                                  | 0,000594   |
| 0,7800-0,7899                                  | 0,000792   | 0,9400-0,9499                                  | 0,000581   |
| 0,7900-0,7999                                  | 0,000778   | 0,9500-0,9599                                  | 0,000567   |
| 0,8000-0,8099                                  | 0,000765   | 0,9600-0,9699                                  | 0,000554   |
| 0,8100-0,8199                                  | 0,000752   | 0,9700-0,9799                                  | 0,000541   |
| 0,8200-0,8299                                  | 0,000739   | 0,9800-0,9899                                  | 0,000528   |
| 0,8300-0,8399                                  | 0,000725   | 0,9900-1,000                                   | 0,000515   |
| 0,8400-0,8499                                  | 0,000712   |  |  |

**Форма представления результата:**

отчет предоставить преподавателю на проверку в тетради или по средствам образовательного портала МГТУ.

**Критерии оценки:**

Универсальная шкала оценки образовательных достижений

| Процент результативности<br>(правильных ответов) | Качественная оценка уровня подготовки |                     |
|--|---------------------------------------|---------------------|
|  | Балл (отметка)                        | Вербальный аналог   |
| 90 – 100%  | 5                                     | Отлично             |
| 80 – 89%   | 4                                     | Хорошо              |
| 60 – 79%   | 3                                     | Удовлетворительно   |
| менее 60%  | 2                                     | Неудовлетворительно |

### Тема 3. Автомобильные смазочные материалы.

#### Лабораторное занятие № 24 Определение качества масел

**Цель:** определить основные показатели качества масла.

**Выполнив работу, Вы будете:**

**уметь:**

У8. разрабатывать и внедрять в производство ресурсо- и энергосберегающие технологии;

У01.1 распознавать задачу и/или проблему в профессиональном и/или социальном контексте;

У01.2 анализировать задачу и/или проблему и выделять её составные части;

У01.4 выявлять и эффективно искать информацию, необходимую для решения задачи и/или проблемы;

У01.6 определить необходимые ресурсы;

У02.5 выделять наиболее значимое в перечне информации;

У03.2 применять современную научную профессиональную терминологию;

У04.5 использовать коммуникационные навыки при работе в команде для успешной работы над групповым решением проблем;

У04.8 эффективно работать в команде;

У07.2 определять направления ресурсосбережения в рамках профессиональной деятельности по специальности.

**Материальное обеспечение:** вискозиметр типа ВПЖ-2 и вискозиметр Пинкевича, стеклянные цилиндры диаметром 40... 55 мм, образцы масла

**Задание:** определить марку испытуемого масла.

**Порядок выполнения работы:**

1. Оценить испытуемый образец масла по внешним признакам и записать в отчет

2. Определение кинематической вязкости испытуемого образца моторного масла

3. Определение индекса вязкости испытуемого образца моторного масла

**Ход работы:**

Одним из путей повышения эксплуатационной надежности двигателей внутреннего сгорания автомобилей и экономичного использования моторных масел является установление рациональных сроков их замены.

В настоящее время периодичность замены моторных масел определяется заводом-изготовителем и измеряется в километрах пробега автомобиля. Такой подход не учитывает фактического состояния масла на момент его замены. Старение масла происходит вследствие загрязнения пылью, продуктами износа, сгорания топлива и физико-химических изменений углеводородов. Масло оказывает влияние на техническое состояние двигателя. В то же время изменения, происходящие в работе систем и механизмов двигателя, оказывают влияние на качество масла. В связи с этим отработавшее масло является носителем комплексной информации, которая позволяет оценить состояние масла, своевременно обнаружить неисправность в двигателе и произвести замену масла по его фактическому состоянию.

Смазочные масла оценивают по внешним признакам так же, как бензины и дизельные топлива. Современные моторные и трансмиссионные масла содержат значительно больше смол, чем дизельное топливо, поэтому по сравнению с последним они имеют более интенсивную окраску (например, слой масла толщиной 40...55 мм становится непрозрачным). В связи с этим для жидких масел, кроме цвета в проходящем свете, необходимо дополнительно фиксировать и оттенок в отраженном свете.

К важнейшим эксплуатационным характеристикам масел относятся вязкостные свойства (в паспорте на масло указаны кинематическая вязкость и индекс вязкости).

При установлении марки вязкость определяют при тех же температурах, при которых работают узлы трения (+40 и +100 °С).

Время истечения масла из капилляра вискозиметра измеряют с точностью до 0,2 с. Для определения кинематической вязкости испытуемого образца моторного масла при заданной температуре (+40 и +100 °С) достаточно провести три замера. Постоянную вискозиметра  $C$ , мм<sup>2</sup>/с<sup>2</sup>, берут из паспорта вискозиметра.

Время истечения масла при температуре +40 °С, с:

$$\tau_1 = \quad ; \tau_2 = \quad ; \tau_3 = \quad ;$$

$$\tau_{cp} = \frac{\tau_1 + \tau_2 + \tau_3}{3} =$$

Кинематическая вязкость масла при температуре +40 °С, мм<sup>2</sup>/с:

$$\nu_{40} = C \tau_{cp} =$$

Время истечения масла при температуре +100 °С, с:

$$\tau_1 = \quad ; \tau_2 = \quad ; \tau_3 = \quad ;$$

$$\tau_{cp} = \frac{\tau_1 + \tau_2 + \tau_3}{3} =$$

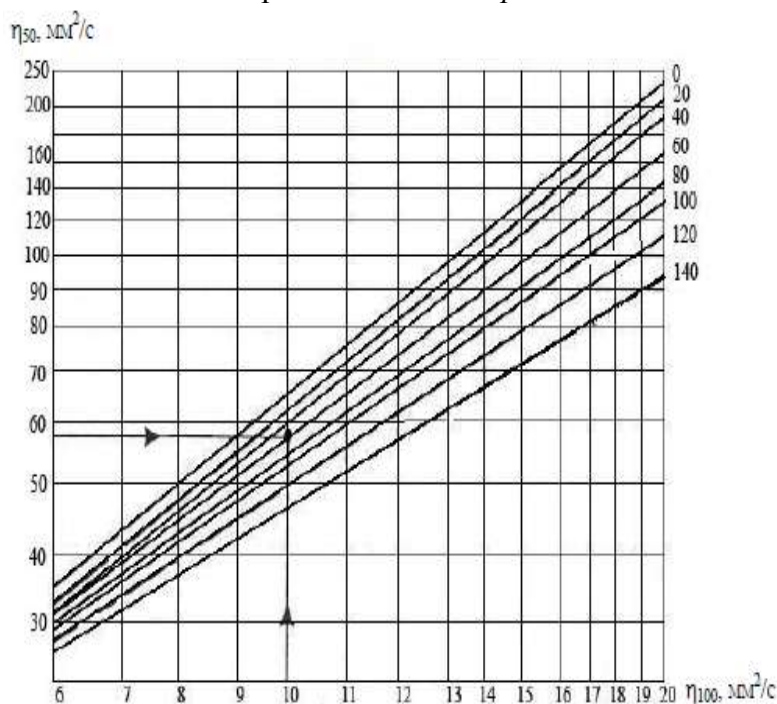
Кинематическая вязкость масла при температуре +100 °С, мм<sup>2</sup>/с:

$$\nu_{100} = C \tau_{cp} =$$

Индекс вязкости масла – условный показатель, получаемый путем сопоставления вязкости данного масла с двумя эталонными, вязкостно-температурные свойства одного из которых приняты за 100, а второго – за единицу. Индекс вязкости характеризует вязкость масла. Чем он выше, тем вязкостно-температурные свойства масла лучше.

На основании ряда исследований установлено, что пуск двигателя оказывается достаточно легким и не сопровождается, как и последующий прогрев, интенсивным изнашиванием только при условии, если вязкость масел не превосходит критического значения, равного для автомобильных двигателей  $1 \cdot 10^4$  мм<sup>2</sup>/с.

Определить индекс вязкости можно при помощи *номограммы*





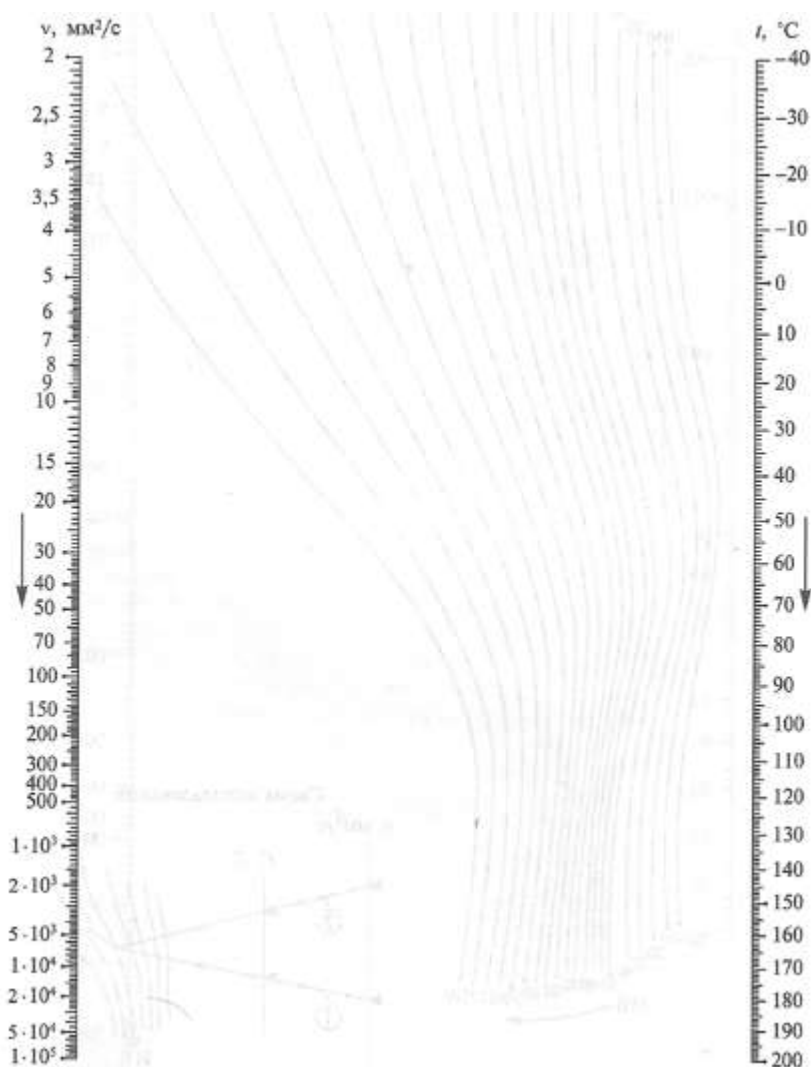
Для этого нужно отложить по осям ординат соответствующие величины вязкости, провести горизонтальную и вертикальную прямые линии. На месте их пересечения найти линию индекса вязкости и записать его значения при 50 и 100<sup>0</sup>С в отчет.

#### 4. Определение температуры застывания испытуемого образца моторного масла

Температуры, при которых масла достигают критических значений вязкости, определяют с помощью номограммы

Находим по номограмме № 2 температуру, при которой испытуемый образец масла марки М-6<sub>3</sub>/10Г<sub>1</sub> будет иметь вязкость, равную 10 мм<sup>2</sup>/с. Точку на левой шкале, соответствующую 10 мм<sup>2</sup>/с, соединяем прямой линией с точкой на правой шкале, соответствующей 100 °С. Далее проводим вторую прямую, для которой исходными точками служат 1000 мм<sup>2</sup>/с и 0 °С. Затем накладываем линейку с одной стороны на точку, соответствующую 1 · 10<sup>4</sup> мм<sup>2</sup>/с, а с другой — на точку, образовавшуюся от пересечения двух указанных прямых. В месте пересечения линейки с правой шкалой читаем ответ: -25 °С.

Таким образом, образец масла марки М-6<sub>3</sub>/10Г<sub>1</sub>, обеспечивает пуск автомобильного двигателя (без использования средств разогрева) при температуре не ниже -25 °С.



Номограмма №2

**Форма представления результата:**

После завершения работы студенты должны представлять отчет, в котором следует выполнить и показать следующее:

1. Вычертить схему опытной установки и дать ее описание.
2. Описать методику проведения работы.
3. Начертить таблицу с результатами опыта.
4. Полученные экспериментальные результаты показать в сравнении с требованиями стандарта.

5. Как главный вывод дать заключение о соответствии ГОСТу (или ТУ) и оформление заключения о пригодности данного образца

| Основные показатели                               | Значения показателей для испытуемого образца | Значения основных показателей по ГОСТу или ТУ на масло марки | Фактические отклонения показателей от ГОСТа или ТУ |
|---|--|--|--|
| Вязкость, мм <sup>2</sup> /с: $\sqrt[3]{100 V_0}$ |  |  |  |
| Индекс вязкости                                   |  |  |  |
| Температура застывания                            |  |  |  |

### Критерии оценки:

Универсальная шкала оценки образовательных достижений

| Процент результативности (правильных ответов) | Качественная оценка уровня подготовки |                     |
|---|---------------------------------------|---------------------|
|   | Балл (отметка)                        | Вербальный аналог   |
| 90 – 100%                                     | 5                                     | Отлично             |
| 80 – 89%                                      | 4                                     | Хорошо              |
| 60 – 79%                                      | 3                                     | Удовлетворительно   |
| менее 60%                                     | 2                                     | Неудовлетворительно |

### Тема 3. Автомобильные смазочные материалы.

#### Практическое занятие № 36 Определение расхода смазочных материалов

**Цель:** определить потребное смазочных материалов для заданных условий.

**Выполнив работу, Вы будете:**

**уметь:**

У8. разрабатывать и внедрять в производство ресурсо- и энергосберегающие технологии;

У01.1 распознавать задачу и/или проблему в профессиональном и/или социальном контексте;

У01.2 анализировать задачу и/или проблему и выделять её составные части;

У01.4 выявлять и эффективно искать информацию, необходимую для решения задачи и/или проблемы;

У01.6 определить необходимые ресурсы;

У02.5 выделять наиболее значимое в перечне информации;

У03.2 применять современную научную профессиональную терминологию;

У04.5 использовать коммуникационные навыки при работе в команде для успешной работы над групповым решением проблем;

У04.8 эффективно работать в команде;

У07.2 определять направления ресурсосбережения в рамках профессиональной деятельности по специальности.

**Материальное обеспечение:** посадочные места по количеству обучающихся; рабочее место преподавателя; конспект лекций, интернет-ресурсы, линейка, транспортир, карандаш, ластик.

**Задание:**

Определить расход смазочных материалов для легкового и грузового автомобиля, автобуса, автомобиля-самосвала и спецавтомобиля.

**Порядок выполнения работы:**

1 Определить расход топлива для автомобиля.

2 Обосновать выбор и расход смазочных материалов для заданных марок автомобилей:

$$Q_{см} = 0,01 \cdot Q_n \cdot q_{см}$$

где  $q_{см}$  норма расхода масел (смазок) на 100 л расхода топлива

**Форма представления результата:**

Отчет по проделанной работе предоставляется в табличной форме

| Марка автомобиля | Расход топлива | Расход смазочных масел |                           |                      |                      |
|------------------|----------------|------------------------|---------------------------|----------------------|----------------------|
|                  |                | моторного, л/100 л     | трансмиссионного, л/100 л | специальных, л/100 л | пластичных, кг/100 л |
|                  |                |                        |                           |                      |                      |

**Критерии оценки:**

Универсальная шкала оценки образовательных достижений

| Процент результативности (правильных ответов) | Качественная оценка уровня подготовки |                     |
|---|---------------------------------------|---------------------|
|   | Балл (отметка)                        | Вербальный аналог   |
| 90 – 100%                                     | 5                                     | Отлично             |
| 80 – 89%                                      | 4                                     | Хорошо              |
| 60 – 79%                                      | 3                                     | Удовлетворительно   |
| менее 60%                                     | 2                                     | Неудовлетворительно |

## Тема 4. Автомобильные специальные жидкости

### Практическое занятие № 37

#### Определение основных показателей топлива, смазочных материалов и специальных жидкостей по их маркам

**Цель:** определить соответствие основных показателей стандарту.

**Выполнив работу, Вы будете:**

**уметь:**

У8. разрабатывать и внедрять в производство ресурсо- и энергосберегающие технологии;

У01.1 распознавать задачу и/или проблему в профессиональном и/или социальном контексте;

У01.2 анализировать задачу и/или проблему и выделять её составные части;

У01.4 выявлять и эффективно искать информацию, необходимую для решения задачи и/или проблемы;

У01.6 определить необходимые ресурсы;

У02.5 выделять наиболее значимое в перечне информации;

У03.2 применять современную научную профессиональную терминологию;

У04.5 использовать коммуникационные навыки при работе в команде для успешной работы над групповым решением проблем;

У04.8 эффективно работать в команде;

У07.2 определять направления ресурсосбережения в рамках профессиональной деятельности по специальности.

**Материальное обеспечение:** посадочные места по количеству обучающихся; рабочее место преподавателя; конспект лекций, интернет-ресурсы, линейка, транспортир, карандаш, ластик.

**Задание:**

1. Расшифровать марку заданных топлив, смазочных материалов, специальных жидкостей.

2. Сравнить заданный образец с показателями стандарта.

**Порядок выполнения работы:** 1 Дать расшифровку марке бензина, используя справочные материалы определить показатели и эксплуатационные свойства бензина: фракционный состав, детонационная стойкость, давление насыщенных паров, кислотность, содержание серы, плотность, содержание воды и механических примесей.

2 Дать расшифровку марке дизельного топлива, указать применение, используя справочные материалы определить показатели и эксплуатационные свойства ДТ: цетановое число, дизельный индекс, фракционный состав, вязкость кинематическая, температура застывания, температура помутнения, температура вспышки, массовая доля серы, содержание сероводорода, кислотность, зольность, коксуемость, содержание механических примесей, плотность, содержание ароматических углеводородов.

3 Дать расшифровку марке моторного масла, указать применение, используя справочные материалы определить его показатели и эксплуатационные свойства: вязкость, индекс вязкости, зольность, щелочное число, массовая доля механических примесей и воды, температура вспышки, температура застывания, плотность, применение.

4 Дать расшифровку марке трансмиссионного масла, указать применение, используя справочные материалы определить его показатели и эксплуатационные свойства: плотность, вязкость кинематическая и динамическая, температура вспышки, температура застывания, массовая доля механических примесей, зольность, кислотное число, применение. Подобрать соответствующую марку зарубежного трансмиссионного масла.

5 Используя справочные материалы указать область применения, показатели и эксплуатационные свойства пластичной смазки, подобрать соответствующую марки зарубежных пластических смазок.

6 Используя справочные материалы указать область применения, показатели и эксплуатационные свойства тормозной жидкости.

7 Используя справочные материалы указать область применения, показатели и эксплуатационные свойства антифриза.

8 Проанализируйте работу заданного образца. Дайте рекомендации по улучшению показателей.

Пример типового задания:

Проанализируйте работу двигателя на данном образце бензина АИ98:

- октановое число по исследовательскому методу – 98;
- 10% перегоняется при температуре -75°C;
- 50% перегоняется при температуре -118 °С;
- 90% перегоняется при температуре -185°C;
- индукционный период -890 мин.

| Вариант                      | 1         | 2                     |
|------------------------------|-----------|-----------------------|
| Марка бензина                | АИ 93     | А-72                  |
| Марка дизельного топлива     | Л-0,2-40  | З-0,2-35              |
| Марка моторного масла        | М-6/10-В  | М-6/12-Г <sub>1</sub> |
| Марка трансмиссионного масла | ТАД-17гип | ТС                    |
| Марка пластичной смазки      | Лита      | Солидол С             |
| Марка тормозной жидкости     | DOT-2     | DOT-5                 |
| Марка антифриза              | G11       | G13                   |

#### **Форма представления результата:**

Отчет предоставляется с описанием каждой марки исследуемого образца, описанием отклонений от стандарта, возможными последствиями применения, и рекомендациями по восстановлению (улучшению) показателей. Отчет предоставить преподавателю на проверку в тетради или по средствам образовательного портала МГТУ.

#### **Критерии оценки:**

Универсальная шкала оценки образовательных достижений

| Процент результативности<br>(правильных ответов) | Качественная оценка уровня подготовки |                     |
|--|---------------------------------------|---------------------|
|  | Балл (отметка)                        | Вербальный аналог   |
| 90 – 100%  | 5                                     | Отлично             |
| 80 – 89%   | 4                                     | Хорошо              |
| 60 – 79%   | 3                                     | Удовлетворительно   |
| менее 60%  | 2                                     | Неудовлетворительно |

## Тема 5. Конструкционно-ремонтные материалы.

### Практическое занятие № 38 Определение расхода лакокрасочных материалов

**Цель:** определить потребное количество лакокрасочных материалов.

**Выполнив работу, Вы будете:**

**уметь:**

У8. разрабатывать и внедрять в производство ресурсо- и энергосберегающие технологии;

У01.1 распознавать задачу и/или проблему в профессиональном и/или социальном контексте;

У01.2 анализировать задачу и/или проблему и выделять её составные части;

У01.4 выявлять и эффективно искать информацию, необходимую для решения задачи и/или проблемы;

У01.6 определить необходимые ресурсы;

У02.5 выделять наиболее значимое в перечне информации;

У03.2 применять современную научную профессиональную терминологию;

У04.5 использовать коммуникационные навыки при работе в команде для успешной работы над групповым решением проблем;

У04.8 эффективно работать в команде;

У07.2 определять направления ресурсосбережения в рамках профессиональной деятельности по специальности.

**Материальное обеспечение:** посадочные места по количеству обучающихся; рабочее место преподавателя; конспект лекций, интернет-ресурсы, линейка, транспортир, карандаш, ластик.

**Задание:**

Определить расход ЛКМ в соответствии с предложенным способом их нанесения.

**Порядок выполнения работы:**

1 Осуществить выбор конкретного наименования ЛКМ и его растворителя. Привести обозначения принятых ЛКМ согласно ГОСТ 9825-73 “Материалы лакокрасочные. Классификация и обозначения”.

2 Определить расход ЛКМ в соответствии с предложенным способом их нанесения.

3 Выбрать способ сушки. Указать вид теплоносителя, продолжительность процесса, его преимущества и недостатки.

Расход ЛКМ определяется по формуле:

$$R = k s \rho,$$

где  $k$  – количество слоев ЛКМ одним видом покрытия;

$s$  – площадь окраски,  $m^2$ ;

$\rho$  – удельный расход ЛКМ,  $kg/m^2$ .

Удельный расход ЛКМ определяется по формуле:

$$\rho = \frac{\gamma \cdot \delta \cdot 10^4}{q(1 - \eta)}$$

где  $\delta$  – толщина пленки одного слоя,  $m$ ;

$\gamma$  – плотность пленки,  $kg/m^3$ ;

$q$  – сухой остаток материала исходной вязкости, %

$\eta$  – коэффициент потерь материала.

Количество слоев одним видом покрытия зависит от используемого материала и составляет для нитроэмалей – 5 слоев; для синтетических эмалей (пентафталевых, глифталевых и меламиноалкидных) – 2...3 слоя.

Плотность пленки и сухой остаток зависят от вида ЛКМ (табл. 5).

Толщина одного слоя пленки и коэффициент потерь ЛКМ, за исключением шпатлевки, зависят от способа нанесения. Значения  $\delta$  и  $\eta$  приведены в табл. 6.

Шпатлевка, как правило, наносится вручную шпателем, максимальная толщина не более  $5 \cdot 10^{-3}$  м. Площадь шпатлевания не должна превышать 10% общей площади покрытия. Для шпатлевки  $\eta$  обычно принимают равным 0,4.

Таблица 5 Плотность пленки и сухой остаток

| № п/п | Наименование ЛКМ | $\gamma$ , кг/м <sup>3</sup> | q, %    |
|-------|------------------|------------------------------|---------|
| 1     | Грунты           | 1,8...2,0                    | 40...45 |
| 2     | Нитроэмали       | 1,4...1,85                   | 25      |
| 3     | Синтетические    | 1,5                          | 45      |
| 4     | Шпатлевки        | 2,0                          | 50      |

Таблица 6 Толщина одного слоя пленки и коэффициент потерь ЛКМ

| Наименование ЛКМ    | Способ нанесения           |        |                      |        |                          |        |                      |        |
|---------------------|----------------------------|--------|----------------------|--------|--------------------------|--------|----------------------|--------|
|                     | пневматическим распылением |        |                      |        | Безвоздушным распылением |        | в электрическом поле |        |
|                     | без подогрева              |        | с подогревом         |        |                          |        |                      |        |
|                     | $\delta 10^{-5}$ , м       | $\eta$ | $\delta 10^{-5}$ , м | $\eta$ | $\delta 10^{-5}$ , м     | $\eta$ | $\delta 10^{-5}$ , м | $\eta$ |
| Нитроэмали          | 10...20                    |        | 30...32              |        | 30...35                  |        | ---                  |        |
| Синтетические эмали | 20...30                    | 0,4    | 40...45              | 0,25   | 40...45                  | 0,15   | 20...25              | 0      |

Следует отметить, что нитроэмали в электрическом поле нанесению не подлежат.

#### Форма представления результата:

Отчет предоставить преподавателю на проверку в тетради или по средствам образовательного портала МГТУ.

#### Критерии оценки:

Универсальная шкала оценки образовательных достижений

| Процент результативности (правильных ответов) | Качественная оценка уровня подготовки |                     |
|---|---------------------------------------|---------------------|
|   | Балл (отметка)                        | Вербальный аналог   |
| 90 – 100%                                     | 5                                     | Отлично             |
| 80 – 89%                                      | 4                                     | Хорошо              |
| 60 – 79%                                      | 3                                     | Удовлетворительно   |
| менее 60%                                     | 2                                     | Неудовлетворительно |