

Министерство науки и высшего образования Российской Федерации
Федеральное государственное бюджетное образовательное учреждение
высшего образования
«Магнитогорский государственный технический университет им. Г.И. Носова»

Многопрофильный колледж



УТВЕРЖДАЮ
Директор
/ С.А. Махновский
08.02.2023г

**МЕТОДИЧЕСКИЕ УКАЗАНИЯ
ДЛЯ ЛАБОРАТОРНЫХ И ПРАКТИЧЕСКИХ ЗАНЯТИЙ
УЧЕБНОЙ ДИСЦИПЛИНЫ**

ОПЦ.01 Техническая механика

для обучающихся специальности

**08.02.09 Монтаж, наладка и эксплуатация электрооборудования промышленных и
гражданских зданий**

Магнитогорск, 2023

ОДОБРЕНО

Предметно-цикловой комиссией
«Монтажа и эксплуатации электрооборудования»
Председатель Л.А. Закирова
Протокол № 6 от 25.01.2023

Методической комиссией МпК

Протокол № 4 от 08.02.2023

Составители:

преподаватель ФГБОУ ВО «МГТУ им. Г.И. Носова» Многопрофильный колледж Л.М
Сарсенбаева

Методические указания по выполнению практических работ разработаны на основе рабочей программы учебной дисциплины «Техническая механика».

Содержание практических работ ориентировано на формирование универсальных учебных действий, подготовку обучающихся к освоению программы подготовки специалистов среднего звена.

СОДЕРЖАНИЕ

1 ВВЕДЕНИЕ	4
ПРАКТИЧЕСКОЕ ЗАНЯТИЕ 1	6
ПРАКТИЧЕСКИЕ ЗАНЯТИЯ 2	10
ПРАКТИЧЕСКИЕ ЗАНЯТИЯ 3	13
ПРАКТИЧЕСКОЕ ЗАНЯТИЕ 4	16
ПРАКТИЧЕСКОЕ ЗАНЯТИЕ 5	20
ПРАКТИЧЕСКОЕ ЗАНЯТИЕ 6,7	24
ЛАБОРАТОРНОЕ ЗАНЯТИЕ 1,2	1
ЛАБОРАТОРНАЯ РАБОТА 3	3
ЛАБОРАТОРНОЕ ЗАНЯТИЕ 4	4

1 ВВЕДЕНИЕ

Важную часть теоретической и профессиональной практической подготовки обучающихся составляют практические и лабораторные занятия.

Состав и содержание практических и лабораторных занятий направлены на реализацию Федерального государственного образовательного стандарта среднего профессионального образования.

Ведущей дидактической целью практических занятий является формирование профессиональных практических умений (умений выполнять определенные действия, операции, необходимые в последующем в профессиональной деятельности).

Ведущей дидактической целью лабораторных занятий является экспериментальное подтверждение и проверка существенных теоретических положений (законов, зависимостей).

В соответствии с рабочей программой учебной дисциплины «Техническая механика» предусмотрено проведение практических и лабораторных занятий.

В результате их выполнения, обучающийся должен:

уметь:

- У1. решать задачи кинематики и динамики прямолинейного и вращательного движений;
- У2. определять силовые факторы, действующие на элементы конструкций;
- У3. выполнять расчеты на прочность и жесткость элементов конструкций при воздействии внешних и внутренних силовых факторов;
- У4. выполнять расчеты разъемных и неразъемных соединений на определение неразрушающих нагрузок;
- Уо 01.01 распознавать задачу и/или проблему в профессиональном и/или социальном контексте;
- Уо 01.02 анализировать задачу и/или проблему и выделять её составные части;
- Уо 01.04 выявлять и эффективно искать информацию, необходимую для решения задачи и/или проблемы;
- Уо 01.09 оценивать результат и последствия своих действий (самостоятельно или с помощью наставника);
- Уо 02.01 определять задачи для поиска информации;
- Уо 02.02 определять необходимые источники информации;
- Уо 02.06 оформлять результаты поиска, применять средства информационных технологий для решения профессиональных задач;
- Уо 03.01 определять актуальность нормативно-правовой документации в профессиональной деятельности;
- Уо 03.02 применять современную научную профессиональную терминологию;
- Уо 04.02 взаимодействовать с коллегами, руководством, клиентами в ходе профессиональной деятельности;
- Уо 05.01 грамотно излагать свои мысли и оформлять документы по профессиональной тематике на государственном языке;
- Уо 09.01 понимать общий смысл четко произнесенных высказываний на известные темы (профессиональные и бытовые), понимать тексты на базовые профессиональные темы;;
- Уо 09.06 читать, понимать и находить необходимые технические данные и инструкции в руководствах в любом доступном формате.

Содержание практических и лабораторных занятий ориентировано на подготовку обучающихся к освоению профессионального модуля программы подготовки специалистов среднего звена по специальности и овладению **профессиональными компетенциями:**

ПК 2.1. Организовывать и производить монтаж силового электрооборудования промышленных и гражданских зданий с соблюдением технологической последовательности

ПК 2.2. Организовывать и производить монтаж осветительного электрооборудования промышленных и гражданских зданий с соблюдением технологической последовательности

ПК 3.1. Организовывать и производить монтаж воздушных и кабельных линий с соблюдением технологической последовательности

А также формированию **общих компетенций**:

ОК 01. Выбирать способы решения задач профессиональной деятельности применительно к различным контекстам;

ОК 01. Выбирать способы решения задач профессиональной деятельности применительно к различным контекстам;

ОК 02 Использовать современные средства поиска, анализа и интерпретации информации, и информационные технологии для выполнения задач профессиональной деятельности

ОК 03 Планировать и реализовывать собственное профессиональное и личностное развитие, предпринимательскую деятельность в профессиональной сфере, использовать знания по финансовой грамотности в различных жизненных ситуациях

ОК 04 Эффективно взаимодействовать и работать в коллективе и команде

ОК 05 Осуществлять устную и письменную коммуникацию на государственном языке Российской Федерации с учетом особенностей социального и культурного контекста

ОК 09 Пользоваться профессиональной документацией на государственном и иностранном языках

Выполнение обучающихся практических и/или лабораторных работ по учебной дисциплине «Техническая механика» направлено на:

- обобщение, систематизацию, углубление, закрепление, развитие и детализацию полученных теоретических знаний по конкретным темам учебной дисциплины;

- формирование умений применять полученные знания на практике, реализацию единства интеллектуальной и практической деятельности;

- формирование и развитие умений: наблюдать, сравнивать, сопоставлять, анализировать, делать выводы и обобщения, самостоятельно вести исследования, пользоваться различными приемами измерений, оформлять результаты в виде таблиц, схем, графиков;

- приобретение навыков работы с различными приборами, аппаратурой, установками и другими техническими средствами для проведения опытов;

Практические и лабораторные занятия проводятся после соответствующей темы, которая обеспечивает наличие знаний, необходимых для ее выполнения.

2 МЕТОДИЧЕСКИЕ УКАЗАНИЯ

Тема 1.2. Плоская система сходящихся сил

Практическое занятие 1

Расчёт реакций опор для плоской системы сходящихся сил.

Цель:

- Знать способ разложения силы на составляющие,
- Изучить способы сложения сил, линии действия которых сходятся в одной точке,
- Знать геометрический и аналитический способы определения равнодействующей силы и уметь ими пользоваться.

Выполнив работу, Вы будете:

уметь:

У1. решать задачи кинематики и динамики прямолинейного и вращательного движений;

У2. определять силовые факторы, действующие на элементы конструкций;

Уо 01.02 анализировать задачу и/или проблему и выделять её составные части;

Уо 01.09 оценивать результат и последствия своих действий (самостоятельно или с помощью наставника);

Уо 02.02 определять необходимые источники информации;

Уо 02.06 оформлять результаты поиска, применять средства информационных технологий для решения профессиональных задач;

Уо 03.02 применять современную научную профессиональную терминологию;

Уо 04.02 взаимодействовать с коллегами, руководством, клиентами в ходе профессиональной деятельности;

Уо 05.01 грамотно излагать свои мысли и оформлять документы по профессиональной тематике на государственном языке

Уо 09.01 понимать общий смысл четко произнесенных высказываний на известные темы (профессиональные и бытовые), понимать тексты на базовые профессиональные темы;;

Уо 09.06 читать, понимать и находить необходимые технические данные и инструкции в руководствах в любом доступном формате;

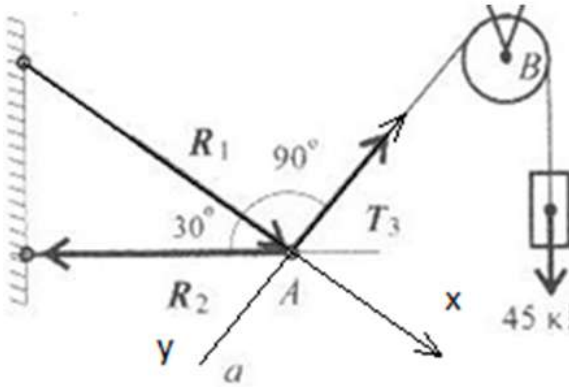
Материальное обеспечение:

Конспект лекций, интернет-ресурсы, линейка, транспортир, карандаш, ластик.

Задание:

Груз подвешен на стержнях и канатах и находится в равновесии, определить реакции связи в стержнях графически и аналитически.

Краткие теоретические сведения:



Дано:

$$F_1 = 25 \text{ кН}$$

$$q = 2 \text{ кН/м}$$

$$m = 100 \text{ кН} \cdot \text{м} \quad a = 1 \text{ м}$$

Найти:

R_{Ax}

R_{Ay}

M_B

Решение:

1. Вычертить по варианту расчетную схему. Принять точку А с лева в подвижном шарнире, точку В с права в неподвижном шарнире. Указать на схеме искомые реакции связи R_{Ax} , R_{Ay} , R_{Bx} . Принять оси X и Y. (рис.а)

2. Заменяем распределенную нагрузку q сосредоточенной силой G . (рис.б)

$$G = q \cdot l = 2 \cdot 6 = 12 \text{ кН}$$

3. Составим уравнения равновесия. Сумма моментов относительно точки А

$$\Sigma M_A = 0; 100 + 12 \cdot 3 \text{ м} - R_{By}$$

Из уравнения выражаем неизвестную R_{By} .

$$R_{By} = \frac{100 + 12 \cdot 3 \text{ м} + 25 \cdot 14 \text{ м} \cdot \cos 45^\circ}{10 \text{ м}} = 34,66 \text{ кН}$$

Реакция направлена верно.

Сумма моментов относительно точки В.

$$\Sigma M_B = 0; 100 - 12 \cdot 7 \text{ м} + R_{Ay} \cdot 10 \text{ м} + 25 \cdot 2 \text{ м} \cdot \cos 45^\circ = 0$$

Из уравнения выражаем неизвестную R_{Ay} .

$$R_{Ay} = \frac{-100 + 12 \cdot 7 \text{ м} - 25 \cdot 2 \text{ м} \cdot \cos 45^\circ}{10 \text{ м}} = -5,1 \text{ кН}$$

Знак минус говорит о том что реакция направлена неверно. Меняем направление реакции на схеме. (рис. б) Сумма всех сил на ось X

$$\Sigma F_x = 0; R_{Bx} + 25 \cdot \cos 45^\circ = 0$$

Из уравнения выражаем неизвестную R_{Bx} .

$$R_{Bx} = -25 \cdot \cos 45^\circ = -17,5 \text{ кН}$$

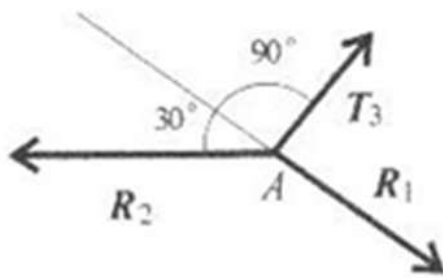
Знак минус говорит о том что реакция направлена неверно. Меняем направление реакции на схеме. (рис. б)

4. Проверку составив уравнение суммы проекций относительно оси Y.

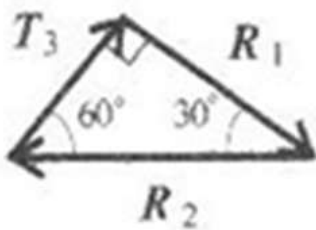
$$\Sigma F_y = 0; R_{Ay} - 25 \cdot \cos 45^\circ - R_{By} - 12 = 0$$

Проверка выполнено верно, балка находится в равновесии

$$R_{Ay} = 5,1 \text{ кН}, R_{Bx} = 17,5 \text{ кН}$$



б



в

Порядок выполнения работы:

1. Оформить работу в тетрадь.
2. По алгоритму выполнить решение графического метода.
3. По алгоритму выполнить решение аналитического метода.

Форма представления результата:

Оформленная задача в тетради для практических и лабораторных работ

Критерии оценки:

Оценка 3 –один из способов рассчитан верно.

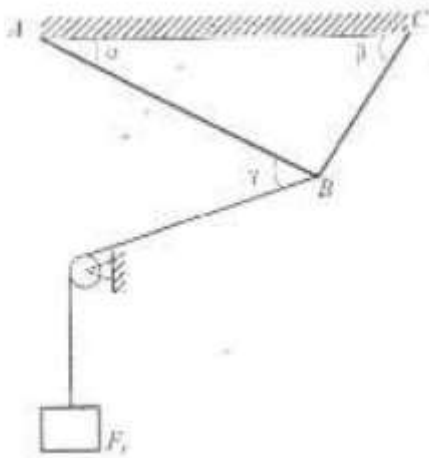
Оценка 4 –оба способа посчитаны верно.

Оценка 5 –защита работы (по принятой преподавателем оси составить уравнение проекций).

Самостоятельная работа:**Расчетно-графическая работа.**

Вариант	α , м	m , кН·м	F_2 , кН	F_1 , кН	Схема
1	0,3	14	5	10	а
2	0,3	13	5,5	12	б
3	0,4	12	6	14	в
4	0,4	11	6,5	16	г
5	0,2	10	7	18	д
6	0,2	9	7,5	20	е
7	0,5	8	8	22	а
8	0,5	7	8,5	24	б
9	0,1	6	9	26	в
10	0,1	14	9,5	28	г
11	0,3	13	9,5	10	д
12	0,3	12	9	12	е
13	0,4	11	8,5	14	а
14	0,4	10	8	16	б
15	0,2	9	7,5	18	в
16	0,2	8	7	20	г
17	0,5	7	6,5	22	д
18	0,5	6	6	24	е
19	0,1	14	5,5	26	а
20	0,1	13	5	28	б
21	0,1	14	5	10	в
22	0,1	13	5,5	12	г
23	0,5	12	6	14	д
24	0,5	11	6,5	16	е
25	0,2	10	7	18	а
26	0,2	9	7,5	20	б
27	0,4	8	8	22	в
28	0,4	7	8,5	24	г
29	0,3	6	9	26	д
30	0,3	14	9,5	28	е

Груз подвешен на стержнях и канатах и находится в равновесии, определить реакции связи в стержнях графически и аналитически. Данные для своего варианта взять из таблицы.



Тема 1.4. Плоская система произвольно расположенных сил

Практические занятия 2

Определение реакций в 2х опорной балке

Цель: иметь представление о видах опор балочных систем и возникающих в них реакциях. Знать формы уравнений равновесия плоской системы произвольно расположенных сил и уметь их использовать для определения реакций для балки с шарнирными опорами

Выполнив работу, Вы будете:

уметь:

У1. решать задачи кинематики и динамики прямолинейного и вращательного движений;

У2. определять силовые факторы, действующие на элементы конструкций;

Уо 01.02 анализировать задачу и/или проблему и выделять её составные части;

Уо 01.09 оценивать результат и последствия своих действий (самостоятельно или с помощью наставника);

Уо 02.02 определять необходимые источники информации;

Уо 02.06 оформлять результаты поиска, применять средства информационных технологий для решения профессиональных задач;

Уо 03.02 применять современную научную профессиональную терминологию;

Уо 04.02 взаимодействовать с коллегами, руководством, клиентами в ходе профессиональной деятельности;

Уо 05.01 грамотно излагать свои мысли и оформлять документы по профессиональной тематике на государственном языке

Уо 09.01 понимать общий смысл четко произнесенных высказываний на известные темы (профессиональные и бытовые), понимать тексты на базовые профессиональные темы;;

Уо 09.06 читать, понимать и находить необходимые технические данные и инструкции в руководствах в любом доступном формате;

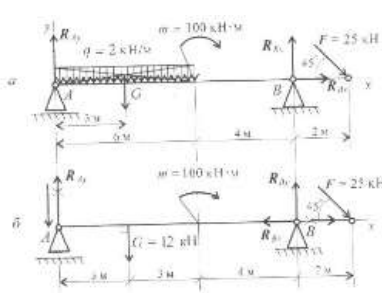
Материальное обеспечение:

Конспект лекций, интернет-ресурсы, линейка, карандаш, ластик

Задание:

Определить величины реакций в шарнирах двух опорной балки. Провести проверку решения

Краткие теоретические сведения:

	<p>Дано: $F_1 = 25 \text{ кН}$ $q = 2 \text{ кН/м}$ $m = 100 \text{ кН}\cdot\text{м}$ $a = 1 \text{ м}$</p> <p>Найти: R_{ax} R_{ay} M_R</p> <p>Решение: 1. Вычертить по варианту расчетную схему. Принять точку А с лева в подвижном шарнире, точку В с права в неподвижном шарнире. Указать на схеме искомые реакции связи R_{ay}, R_{by}, R_{bx}. Принять оси X и Y. (рис.а) 2. Заменяем распределенную нагрузку q сосредоточенной</p>
---	---

силой G . (рис.б)

$$G = q \cdot l = 2 \cdot 6 = 12 \text{ кН}$$

3. Составим уравнения равновесия.

Сумма моментов относительно точки А.

$$\Sigma M_A = 0; 100 + 12 \cdot 3\text{м} - R_{\text{ВУ}} \cdot 10\text{м} + 25 \cdot 14\text{м} \cdot \cos 45^\circ = 0$$

Из уравнения выражаем неизвестную $R_{\text{ВУ}}$.

$$R_{\text{ВУ}} = \frac{100 + 12 \cdot 3\text{м} + 25 \cdot 14\text{м} \cdot \cos 45^\circ}{10\text{м}} = 34,66 \text{ кН}$$

Реакция направлена верно.

Сумма моментов относительно точки В.

$$\Sigma M_B = 0; 100 - 12 \cdot 7\text{м} + R_{\text{АУ}} \cdot 10\text{м} + 25 \cdot 2\text{м} \cdot \cos 45^\circ = 0$$

Из уравнения выражаем неизвестную $R_{\text{АУ}}$.

$$R_{\text{АУ}} = \frac{-100 + 12 \cdot 7\text{м} - 25 \cdot 2\text{м} \cdot \cos 45^\circ}{10\text{м}} = -5,1 \text{ кН}$$

Знак минус говорит о том что реакция направлена неверно.

Меняем направление реакции на схеме. (рис. б)

Сумма всех сил на ось X

$$\Sigma F_X = 0; R_{\text{ВХ}} + 25 \cdot \cos 45^\circ = 0$$

Из уравнения выражаем неизвестную $R_{\text{ВХ}}$.

$$R_{\text{ВХ}} = -25 \cdot \cos 45^\circ = -17,5 \text{ кН}$$

Знак минус говорит о том что реакция направлена неверно.

Меняем направление реакции на схеме. (рис. б)

3. Проверку составив уравнение суммы проекций относительно оси У.

$$\Sigma F_Y = 0; R_{\text{ВУ}} - 25 \cdot \cos 45^\circ - R_{\text{АУ}} - 12 = 0$$

Проверка сошлась, значит реакции определили верно.

Ответ: $R_{\text{ВУ}} = 34,66 \text{ кН}$, $R_{\text{АУ}} = 5,1 \text{ кН}$, $R_{\text{ВХ}} = 17,5 \text{ кН}$

Порядок выполнения работы:

1 Оформить работу в тетрадь.

2 По алгоритму выполнить решение.

Форма представления результата:

Оформленная задача в тетради для практических и лабораторных работ

Критерии оценки:

Оценка 3 – две реакции рассчитаны верно.

Оценка 4 – все реакции посчитаны верно.

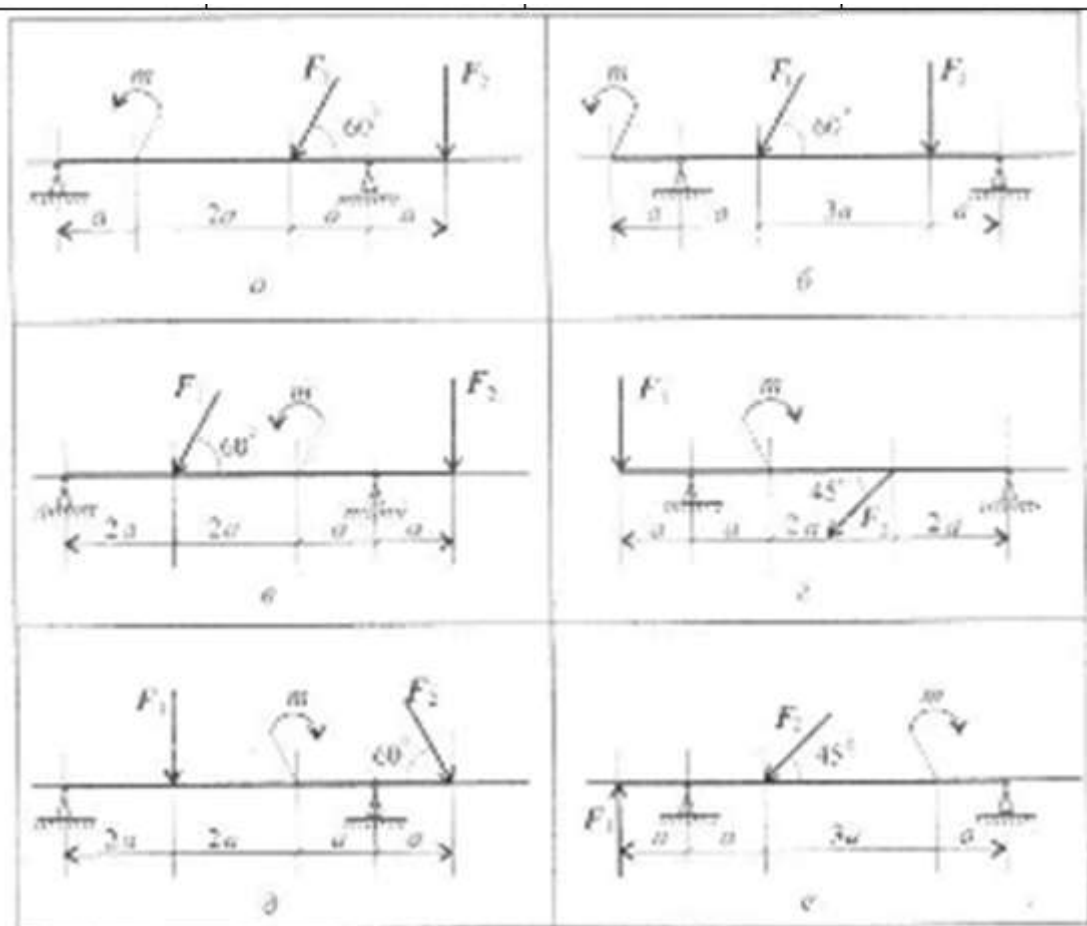
Оценка 5 – защита работы (составить уравнение моментов относительно точки С).

Самостоятельная работа:

Расчетно-графическая работа.

Определить величины реакций в шарнирах двух опорной балки. Провести проверку решения. Данные для своего варианта взять из таблицы.

Вариант	a , м	m , кН·м	F_2 , кН	F_1 , кН	Схема
1	0,3	14	5	10	а
2	0,3	13	5,5	12	б
3	0,4	12	6	14	в
4	0,4	11	6,5	16	г
5	0,2	10	7	18	д
6	0,2	9	7,5	20	е
7	0,5	8	8	22	а
8	0,5	7	8,5	24	б
9	0,1	6	9	26	в
10	0,1	14	9,5	28	г
11	0,3	13	9,5	10	д
12	0,3	12	9	12	е
13	0,4	11	8,5	14	а
14	0,4	10	8	16	б
15	0,2	9	7,5	18	в
16	0,2	8	7	20	г
17	0,5	7	6,5	22	д
18	0,5	6	6	24	е
19	0,1	14	5,5	26	а
20	0,1	13	5	28	б
21	0,1	14	5	10	в
22	0,1	13	5,5	12	г
23	0,5	12	6	14	д
24	0,5	11	6,5	16	е
25	0,2	10	7	18	а
26	0,2	9	7,5	20	б
27	0,4	8	8	22	в
28	0,4	7	8,5	24	г
29	0,3	6	9	26	д
30	0,3	14	9,5	28	е



Практические занятия 3

Определение реакций в жесткой заделке

Цель: в результате выполнения работы студент должен иметь представление о видах опор балочных систем и возникающих в них реакциях. Знать формы уравнений равновесия плоской системы произвольно расположенных сил уметь их использовать для определения неизвестных реакций в опорах. Уметь выполнять проверку правильности решения.

Выполнив работу, Вы будете:

уметь:

У1. решать задачи кинематики и динамики прямолинейного и вращательного движений;

У2. определять силовые факторы, действующие на элементы конструкций;

Уо 01.02 анализировать задачу и/или проблему и выделять её составные части;

Уо 01.09 оценивать результат и последствия своих действий (самостоятельно или с помощью наставника);

Уо 02.02 определять необходимые источники информации;

Уо 02.06 оформлять результаты поиска, применять средства информационных технологий для решения профессиональных задач;

Уо 03.02 применять современную научную профессиональную терминологию;

Уо 04.02 взаимодействовать с коллегами, руководством, клиентами в ходе профессиональной деятельности;

Уо 05.01 грамотно излагать свои мысли и оформлять документы по профессиональной тематике на государственном языке

Уо 09.01 понимать общий смысл четко произнесенных высказываний на известные темы (профессиональные и бытовые), понимать тексты на базовые профессиональные темы;

Уо 09.06 читать, понимать и находить необходимые технические данные и инструкции в руководствах в любом доступном формате;


Материальное обеспечение:

Конспект лекций, интернет-ресурсы, линейка, карандаш, ластик.

Задание:

Определить величины реакций в жесткой заделке одноопорной балки. Провести проверку решения.

Краткие теоретические сведения:

	<p>Дано: $F_1 = 30 \text{ кН}$ $F_2 = 20 \text{ кН}$ $m = 100 \text{ кН} \cdot \text{м}$ $a = 1 \text{ м}$</p> <p>Найти: R_{ax} R_{ay} M_R</p> <p>Решение:</p> <p>1. Вычертить по варианту расчетную схему. Указать на схеме искомые реакции связи R_{ax}, R_{ay}, M_R.</p> <p>2. Составим уравнения равновесия.</p> <p>Сумма моментов относительно точки А.</p> $\Sigma M_a = 0; -M_R + 30 \cdot 3 \text{ м} \cdot \cos 60^0 + 100 + 20 \cdot 10 \text{ м} = 0$ <p>Из уравнения выражаем неизвестную M_R.</p> $M_R = +30 \cdot 3 \text{ м} \cdot \sin 60^0 + 100 + 20 \cdot 10 \text{ м} = 377,94 \text{ кН} \cdot \text{м}$ <p>Реакция направлена верно. Сумма проекций относительно оси Х.</p> $\Sigma F_x = 0; R_{ax} - 30 \cdot \cos 60^0 = 0$ <p>Из уравнения выражаем неизвестную R_{ax}.</p> $R_{ax} = 30 \cdot \cos 60^0 = 15 \text{ кН}$ <p>Реакция направлена верно. Сумма проекций относительно оси У.</p> $\Sigma F_y = 0; R_{ay} - 30 \cdot \cos 30^0 - 20 = 0$ <p>Из уравнения выражаем неизвестную R_{ay}.</p> $R_{ay} = 30 \cdot \cos 30^0 + 20 = 45,98 \text{ кН}$ <p>Реакция направлена верно.</p>
--	---

3. Проверку проводим относительно точки В составив уравнение моментов.

$$\Sigma M_B = 0; -377,94 - 30 \cdot 7m \cdot \cos 30^0 + 100 + 45,98 \cdot 10m = 0$$

Проверка сошлась, значит реакции определили верно.

Ответ: $M_R = 377,94 \text{ кН} \cdot \text{м}$, $R_{ax} = 15 \text{ кН}$, $R_{ay} = 45,98 \text{ кН}$.

Если в ходе расчета будет получено отрицательное значение реакции, то нужно на схеме изменить направление вектора, при этом поменяется знак реакции. Решение оставить прежним!

Порядок выполнения работы:

1 Оформить работу в тетрадь.

2 По алгоритму выполнить решение.

Форма представления результата:

Оформленная задача в тетради для практических и лабораторных работ

Критерии оценки:

Оценка 3 – две реакции рассчитаны верно.

Оценка 4 – все реакции посчитаны верно.

Оценка 5 – защита работы (составить уравнение моментов относительно точки С).

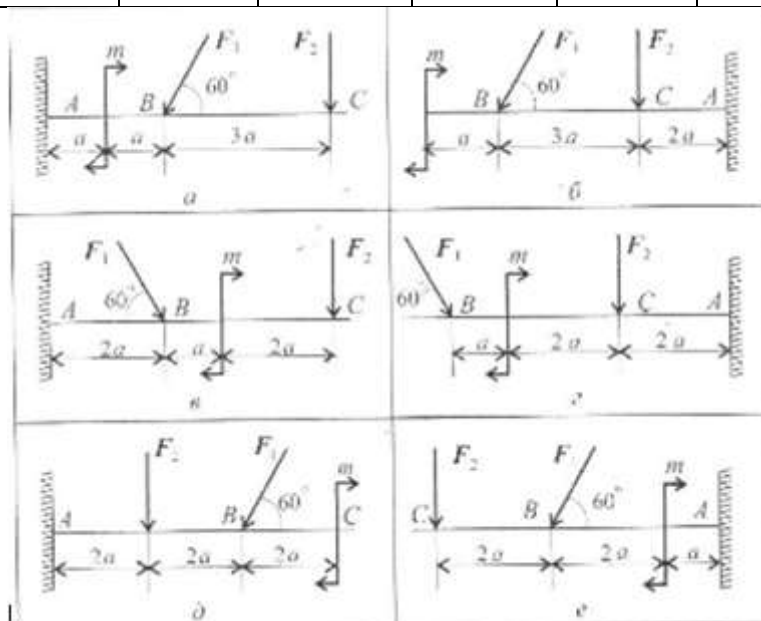
Самостоятельная работа:

Расчетно-графическая работа.

Определить величины реакций в жесткой заделке одноопорной балки. Провести проверку решения. Данные для своего варианта взять из таблицы.

Вариант	a , м	m , кН·м	F_2 , кН	F_1 , кН	Схема
1	0,2	14	4,4	30	а
2	0,2	13	4,8	12	б
3	0,3	12	7,8	13	в
4	0,3	11	8,4	16	г
5	0,4	10	12	18	д
6	0,4	9	12,8	20	е
7	0,5	8	17	22	а
8	0,5	7	18	24	б
9	0,6	6	22,8	26	в
10	0,6	5	24	28	г
11	0,6	14	24	30	д
12	0,6	13	22,8	12	е
13	0,5	12	18	13	а
14	0,5	11	12,8	16	б
15	0,4	10	12	18	в
16	0,4	9	8,4	20	г

17	0,3	8	7,8	22	д
18	0,3	7	4,8	24	е
19	0,2	6	4,4	26	а
20	0,2	5	17	28	б
21	0,2	5	4,4	30	в
22	0,2	6	4,8	12	г
23	0,3	7	7,8	13	д
24	0,3	8	8,4	16	е
25	0,4	9	12	18	а
26	0,4	10	12,8	20	б
27	0,5	11	17	22	в
28	0,5	12	18	24	г
29	0,6	13	22,8	26	д
30	0,6	14	24	28	е



Тема 2.2. Растяжение и сжатие

Практическое занятие 4

Расчёт на прочность при растяжении и сжатии

Цель: в результате выполнения работы студент должен уметь с помощью метода сечений проводить конструирование бруса с учетом полученных значений из условия прочности.

Выполнив работу, Вы будете:

уметь:

У1. решать задачи кинематики и динамики прямолинейного и вращательного движений;

У2. определять силовые факторы, действующие на элементы конструкций;

- Уо 01.02 анализировать задачу и/или проблему и выделять её составные части;
- Уо 01.09 оценивать результат и последствия своих действий (самостоятельно или с помощью наставника);
- Уо 02.02 определять необходимые источники информации;
- Уо 02.06 оформлять результаты поиска, применять средства информационных технологий для решения профессиональных задач;
- Уо 03.02 применять современную научную профессиональную терминологию;
- Уо 04.02 взаимодействовать с коллегами, руководством, клиентами в ходе профессиональной деятельности;
- Уо 05.01 грамотно излагать свои мысли и оформлять документы по профессиональной тематике на государственном языке
- Уо 09.01 понимать общий смысл четко произнесенных высказываний на известные темы (профессиональные и бытовые), понимать тексты на базовые профессиональные темы;;
- Уо 09.06 читать, понимать и находить необходимые технические данные и инструкции в руководствах в любом доступном формате;

Материальное обеспечение:

Конспект лекций, интернет-ресурсы, линейка, карандаш, ластик

Задание:

Груз закреплен на стержнях, материал стержней сталь, допускаемое напряжение при растяжении – сжатии $[\sigma] = 160$ МПа, вес груза 100 кН. Длина первого стержня – 2 м, длинна второго стержня – 1 м.

Краткие теоретические сведения:

	<p>Дано: $F = 100$ кН $\alpha = 90^\circ$ $\beta = 60^\circ$ $l_2 = 1$ м $l_1 = 2$ м</p> <p>Найти: A_1 A_2 Δl_1 Δl_2</p> <p>Решение:</p> <ol style="list-style-type: none"> Изображаем на схеме реакции связей стержней. (рис. а) Приводим вектора к точке В, и принимаем оси Х и У. (рис. б) Составляем уравнение равновесия относительно оси Х. $\Sigma F_x = 0; R_1 - R_2 \cdot \cos 60^\circ = 0$ Составляем уравнение равновесия относительно оси У. $\Sigma F_y = 0; -F_1 + R_2 \cdot \cos 30^\circ = 0$ Выражаем неизвестные реакции. $R_2 = \frac{F_1}{\cos 30^\circ} = \frac{100}{0.866} = 115.5 \text{ кН}$ <p>Направление реакции выбрано верно. $R_1 = R_2 \cdot \cos 60^\circ = 115,5 \cdot 0,5 = 57,4 \text{ кН}$</p>
--	---

	<p>Направление реакции выбрано верно.</p> <p>6. Определяем требуемую площадь для первого стержня из условия прочности.</p> $A_1 \geq \frac{N_1}{[\sigma]} = \frac{57.4 \cdot 10^3}{160} = 358.75 \text{ мм}^2$ <p>Тогда для круглого сечения радиус определяем по формуле.</p> $R_1 = \sqrt{\frac{A_1}{\pi}} = \sqrt{\frac{358.75}{3.14}} = 10.68 \text{ мм}$ <p>7. Определяем требуемую площадь для второго стержня из условия прочности.</p> $A_2 \geq \frac{N_2}{[\sigma]} = \frac{115.5 \cdot 10^3}{160} = 772 \text{ мм}^2$ <p>Тогда для круглого сечения радиус определяем по формуле.</p> $R_2 = \sqrt{\frac{A_2}{\pi}} = \sqrt{\frac{772}{3.14}} = 15.2 \text{ мм}$ <p>8. Определяем удлинение стержней. При этом значение длины стержня переводим в метры, 10^3. Поперечную силу переводим в Н, избавляясь от приставки кило 10^3. Модуль упругости для стали $E = 2 \cdot 10^5$ МПа.</p> $\Delta l_1 = \frac{N_1 \cdot l_1}{A_1 \cdot E} = \frac{57.4 \cdot 10^3 \cdot 2 \cdot 10^3}{358.75 \cdot 2 \cdot 10^5} = 1.2 \text{ мм}$ $\Delta l_2 = \frac{N_2 \cdot l_2}{A_2 \cdot E} = \frac{115.5 \cdot 10^3 \cdot 1 \cdot 10^3}{772 \cdot 2 \cdot 10^5} = 0.8 \text{ мм}$ <p>Ответ: $A_1 = 358,75 \text{ мм}^2$, $A_2 = 115,5 \text{ мм}^2$, $\Delta l_1 = 1,2 \text{ мм}$, $\Delta l_2 = 0,8 \text{ мм}$.</p>
--	---

Порядок выполнения работы:

1 Оформить работу в тетрадь.

2 По алгоритму выполнить решение.

Форма представления результата:

Оформленная задача в тетради для практических и лабораторных работ

Критерии оценки:

Оценка 3 – верно посчитаны площади.

Оценка 4 – верно посчитаны удлинения стержня.

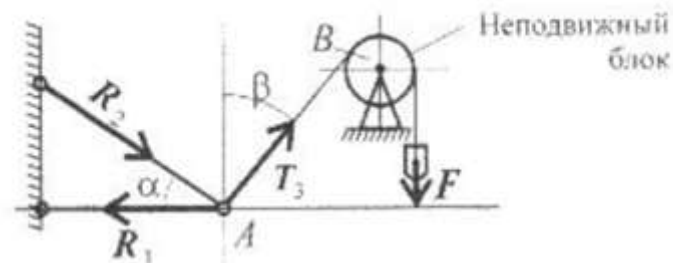
Оценка 5 – устная защита работы по конспекту.

Самостоятельная работа:

Расчетно-графическая работа.

Груз закреплен на стержнях, материал стержней сталь, допускаемое напряжение при растяжении – сжатии $[\sigma] = 160$ МПа, вес груза 100 кН. Длина первого стержня – 2 м, длина второго стержня – 1 м. Данные для своего варианта взять из таблицы.

Вариант	α , град	β , град	F, кН
1	30	60	100
2	15	60	110
3	45	60	120
4	30	45	130
5	15	45	140
6	60	45	150
7	30	60	160
8	45	60	170
9	15	45	180
10	45	30	190
11	60	30	100
12	60	15	110
13	60	45	120
14	45	30	130
15	45	15	140
16	45	60	150
17	60	30	160
18	60	45	170
19	45	15	180
20	30	45	190
21	30	60	190
22	15	60	180
23	45	60	170
24	30	45	160
25	15	45	150
26	60	45	140
27	30	60	130
28	45	60	120
29	15	45	110
30	45	30	100



Практическое занятие 5

Расчёт на прочность и жёсткость при кручении.

Расчет рациональной формы вала.

Цель: в результате выполнения работы студент должен знать правила построения эпюр крутящих моментов и касательных напряжений в поперечном сечении бруса, уметь с помощью метода сечений строить эпюры крутящих моментов и касательных напряжений. Проводить конструирование бруса с учетом полученных значений из условия прочности.

Выполнив работу, Вы будете:

уметь:

- У2. определять силовые факторы, действующие на элементы конструкций;
- У3. выполнять расчеты на прочность и жесткость элементов конструкций при воздействии внешних и внутренних силовых факторов;
- Уо 01.01 распознавать задачу и/или проблему в профессиональном и/или социальном контексте;
- Уо 01.02 анализировать задачу и/или проблему и выделять её составные части;
- Уо 01.04 выявлять и эффективно искать информацию, необходимую для решения задачи и/или проблемы;
- Уо 01.09 оценивать результат и последствия своих действий (самостоятельно или с помощью наставника);
- Уо 02.01 определять задачи для поиска информации;
- Уо 02.02 определять необходимые источники информации;
- Уо 02.06 оформлять результаты поиска, применять средства информационных технологий для решения профессиональных задач;
- Уо 04.02 взаимодействовать с коллегами, руководством, клиентами в ходе профессиональной деятельности;
- Уо 09.01 понимать общий смысл четко произнесенных высказываний на известные темы (профессиональные и бытовые), понимать тексты на базовые профессиональные темы;;
- Уо 09.06 читать, понимать и находить необходимые технические данные и инструкции в руководствах в любом доступном формате;

Материальное обеспечение:

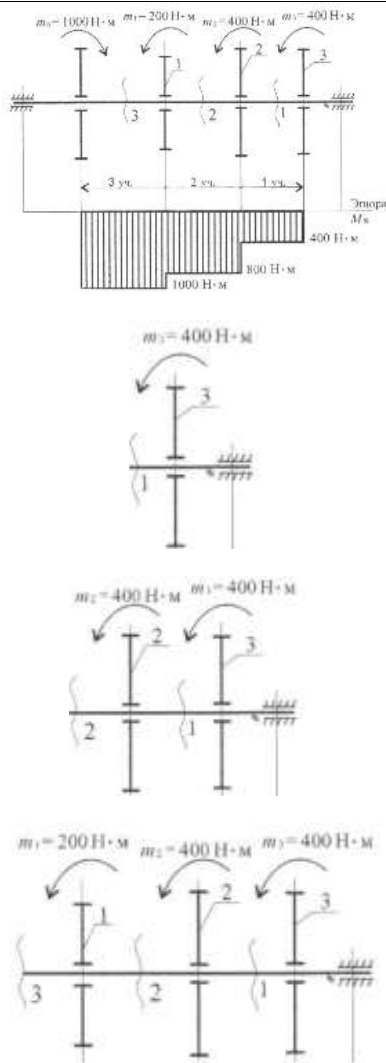
Конспект лекций, интернет-ресурсы, линейка, карандаш, ластик

Задание:

Определить из условия прочности диаметры вала по сечениям и спроектировать вал. Допускаемое напряжение кручения $[\tau] = 30$ МПа. Провести проверку по условию жесткости, если модуль упругости $8 \cdot 10^4$ МПа, допускаемый угол закручивания $[\varphi_0] = 0,02$ рад/м.

Краткие теоретические сведения:

	Дано: $M_1 = 200 \text{ Н} \cdot \text{м}$ $M_2 = 400 \text{ Н} \cdot \text{м}$ $M_3 = 400 \text{ Н} \cdot \text{м}$ $M_0 = 1000 \text{ Н} \cdot \text{м}$ $a = b = c = 1 \text{ м}$ Найти: d_1 d_2 d_3
--	--



φ_{max}

Решение:

1. По методу сечений разрезаем брус на участки.
2. Рассматриваем первый участок отдельно

$$M_{кр1} = M_3 = 400 \text{ Н} \cdot \text{м}$$

3. Рассмотрим участок второй

$$M_{кр2} = M_3 + M_2 = 800 \text{ Н} \cdot \text{м}$$

4. Рассмотрим участок третий

$$M_{кр3} = M_3 + M_2 + M_1 = 1000 \text{ Н} \cdot \text{м}$$

5. Строим эпюру крутящих моментов

6. Определяем моменты сопротивления вала для круглого сечения

$$W_{p1} = \frac{M_{кр1}}{[\tau]} = \frac{400 \cdot 10^3}{35} = 11,4 \cdot 10^3 \text{ мм}^3$$

$$W_{p2} = \frac{M_{кр2}}{[\tau]} = \frac{800 \cdot 10^3}{35} = 22,8 \cdot 10^3 \text{ мм}^3$$

$$W_{p3} = \frac{M_{кр3}}{[\tau]} = \frac{1000 \cdot 10^3}{35} = 28,6 \cdot 10^3 \text{ мм}^3$$

7. Определяем диаметры вала круглого сечения

$$d_1 = \sqrt[3]{\frac{16 \cdot W_{p1}}{\pi}} = 38,7 \text{ мм}$$

$$d_2 = \sqrt[3]{\frac{16 \cdot W_{p2}}{\pi}} = 24,3 \text{ мм}$$

$$d_3 = \sqrt[3]{\frac{16 \cdot W_{p3}}{\pi}} = 52,6 \text{ мм}$$

8. Определяем допускаемый угол закручивания по условию прочности

$$\varphi_{max} = \frac{M_{кр max}}{G \cdot J_p} = \frac{1000 \cdot 10^3}{8 \cdot 10^4 \cdot} =$$

где $J_p =$

9. Вычерчиваем брус по размерам.

Ответ: $d_1 = 38,7 \text{ мм}$, $d_2 = 24,3 \text{ мм}$, $d_3 = 52,6 \text{ мм}$, $\varphi_{max} =$

Порядок выполнения работы:

1 Оформить работу в тетрадь.

2 По алгоритму выполнить решение.

Форма представления результата:

Оформленная задача в тетради для практических и лабораторных работ

Критерии оценки:

Оценка 3 – верно определены моменты сопротивления.

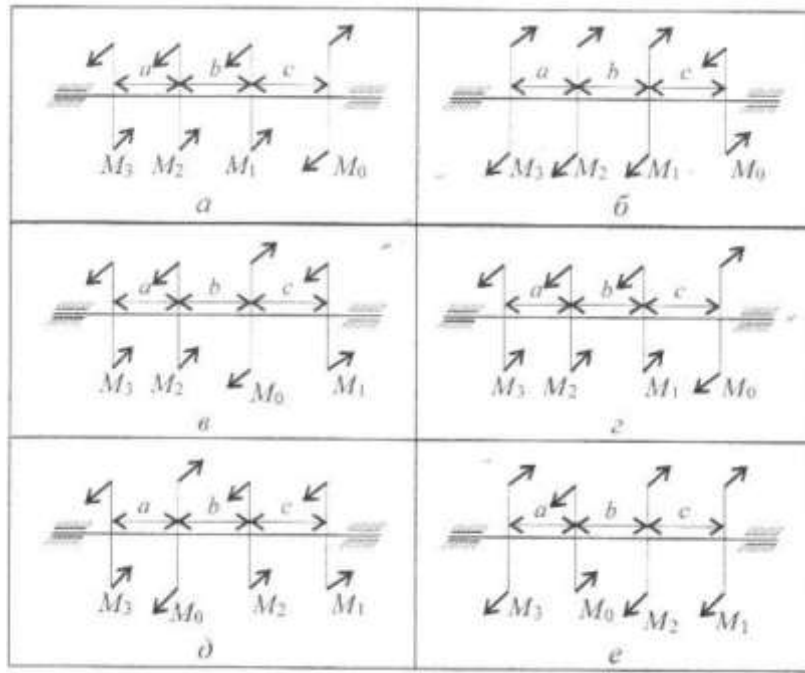
Оценка 4 – верно определены диаметры и угол закручивания.

Оценка 5 – устная защита работы по конспекту.

Самостоятельная работа:**Расчетно-графическая работа.**

Определить из условия прочности диаметры вала по сечениям и спроектировать вал. Допускаемое напряжение кручения $[\tau] = 30$ МПа. Провести проверку по условию жесткости, если модуль упругости $8 \cdot 10^4$ МПа, допускаемый угол закручивания $[\varphi_0] = 0,02$ рад/м. Данные для своего варианта взять из таблицы.

Вариант	$M_1, \text{Н}\cdot\text{м}$	$M_2, \text{Н}\cdot\text{м}$	$M_3, \text{Н}\cdot\text{м}$	$M_0, \text{Н}\cdot\text{м}$	$a=b=c, \text{м}$	Схема
1	210	260	310	1000	1,1	а
2	220	270	320	2000	1,2	б
3	230	280	330	3000	1,3	в
4	240	290	340	4000	1,4	г
5	250	300	350	5000	1,5	д
6	260	310	360	6000	1,6	е
7	270	320	370	7000	1,7	а
8	280	330	380	8000	1,8	б
9	310	340	290	9000	1,9	в
10	320	350	300	10000	2	г
11	330	210	1000	260	1,1	д
12	340	220	2000	270	1,2	е
13	350	230	3000	280	1,3	а
14	360	240	4000	290	1,4	б
15	370	250	5000	300	1,5	в
16	380	260	6000	310	1,6	г
17	390	270	7000	320	1,7	д
18	400	280	8000	330	1,8	е
19	310	290	9000	340	1,9	а
20	320	300	10000	350	2	б
21	260	1000	210	310	1,1	в
22	270	2000	220	320	1,2	г
23	280	3000	230	330	1,3	д
24	290	4000	240	340	1,4	е
25	300	5000	250	350	1,5	а
26	310	6000	260	360	1,6	б
27	320	7000	270	370	1,7	в
28	330	8000	280	380	1,8	г
29	340	9000	290	390	1,9	д
30	350	10000	300	400	2	е



Тема 2.5. Изгиб

Практическое занятие 6,7

Эпюры поперечных сил и изгибающих моментов.

Расчёт на прочность при изгибе.

Определение рациональных сечений балки.

Цель: иметь представление о видах изгиба и внутренних силовых факторах в сечении при изгибе. Знать методы определения внутренних силовых факторов и уметь ими пользоваться. Знать основные правила и порядок построения эпюр поперечных сил и изгибающих моментов. Уметь строить эпюры поперечных сил и изгибающих моментов.

Выполнив работу, Вы будете:

уметь:

- У2. определять силовые факторы, действующие на элементы конструкций;
- У3. выполнять расчеты на прочность и жесткость элементов конструкций при воздействии внешних и внутренних силовых факторов;
- У2. определять силовые факторы, действующие на элементы конструкций;
- У3. выполнять расчеты на прочность и жесткость элементов конструкций при воздействии внешних и внутренних силовых факторов;
- Уо 01.01 распознавать задачу и/или проблему в профессиональном и/или социальном контексте;
- Уо 01.02 анализировать задачу и/или проблему и выделять её составные части;
- Уо 01.04 выявлять и эффективно искать информацию, необходимую для решения задачи и/или проблемы;
- Уо 01.09 оценивать результат и последствия своих действий (самостоятельно или с помощью наставника);
- Уо 02.01 определять задачи для поиска информации;
- Уо 02.02 определять необходимые источники информации;
- Уо 02.06 оформлять результаты поиска, применять средства информационных технологий для решения профессиональных задач;
- Уо 04.02 взаимодействовать с коллегами, руководством, клиентами в ходе профессиональной деятельности;
- Уо 09.01 понимать общий смысл четко произнесенных высказываний на известные темы (профессиональные и бытовые), понимать тексты на базовые профессиональные темы;;
- Уо 09.06 читать, понимать и находить необходимые технические данные и инструкции в руководствах в любом доступном формате;

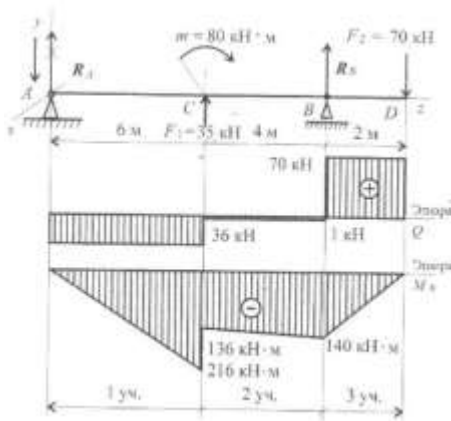
Материальное обеспечение:

Конспект лекций, интернет-ресурсы, линейка, карандаш, ластик

Задание:

По методу сечений построить эпюры изгибающих моментов и поперечной силы. Определить опасное сечение.

Краткие теоретические сведения:



Дано:
 $F_1 = 30 \text{ кН}$
 $M = 55 \text{ кН}\cdot\text{м}$

Найти:

d

Решение:

1. Определяем реакции опор, составляя уравнения равновесия.

$$\sum M_A = 0; -F_1 \cdot 6 + M - R_b \cdot 10 + F_2 \cdot 12 = 0$$

$$R_b = \frac{-F_1 \cdot 6 + M + F_2 \cdot 12}{10} = 71 \text{ кН}$$

Реакция направлена верно

$$\sum M_B = 0; R_A \cdot 10 + M - F_2 \cdot 2 + F_1 \cdot 4 = 0$$

$$R_A = \frac{-M + F_2 \cdot 2 - F_1 \cdot 4}{10} = -36 \text{ кН}$$

Знак минус говорит о том что реакция направлена неверно. Меняем направление реакции на схеме.

$$\sum F_y = 0; -R_a + F_1 + R_B - F_2 = 0$$

Проверка сошлась, значит реакции определили верно.

2. Для упрощения расчета можно использовать расчет внутренних факторов по характерным точкам.

В точке А приложена реакция направленная вниз.

$$Q_a = R_a = -36 \text{ кН}$$

$$M_a = 0$$

В точке С приложена внешняя сила направленная вверх – скачок вверх на величину 35 кН. С другой стороны момент 80 кН·м, следовательно появляется скачок момента.

$$M_c^{\text{слева}} = R_a \cdot 6 = -36 \cdot 6 = -216 \text{ кН}\cdot\text{м}$$

$$M_c^{\text{справа}} = M_c^{\text{слева}} + M = -216 + 80 = -136 \text{ кН}\cdot\text{м}$$

$$Q_c = -R_a + F_1 = -36 + 35 = -1 \text{ кН}$$

В точке В слева и справа момент имеет одинаковые значения.

$$M_B = -R_a \cdot 10 + F_1 \cdot 4 + M = -36 \cdot 10 + 35 \cdot 4 + 80$$

$$= -140 \text{ кН}\cdot\text{м}$$

$$Q_B = F_2 = 70 \text{ кН}$$

Точка Д приложена сила.

$$Q_d = F_2 = 70 \text{ кН}$$

$$M_d = 0$$

3. Строим эпюры Q и $M_{\text{изг}}$.

4. Подбираем размеры балки в опасном сечении по условию прочности.

$$W_x = \frac{M_B}{[\sigma]} = \frac{216 \cdot 10^6}{160} = 1350 \cdot 10^3 \text{ мм}^3$$

Выбираем двутавр №50.

Ответ: Выбираем двутавр №50.

Порядок выполнения работы:

1 Оформить работу в тетрадь.

2 По алгоритму выполнить решение.

Форма представления результата:

Оформленная задача в тетради для практических и лабораторных работ

Критерии оценки:

Оценка 3 – верно определены поперечные силы участков.

Оценка 4 – верно определены моменты изгибов.

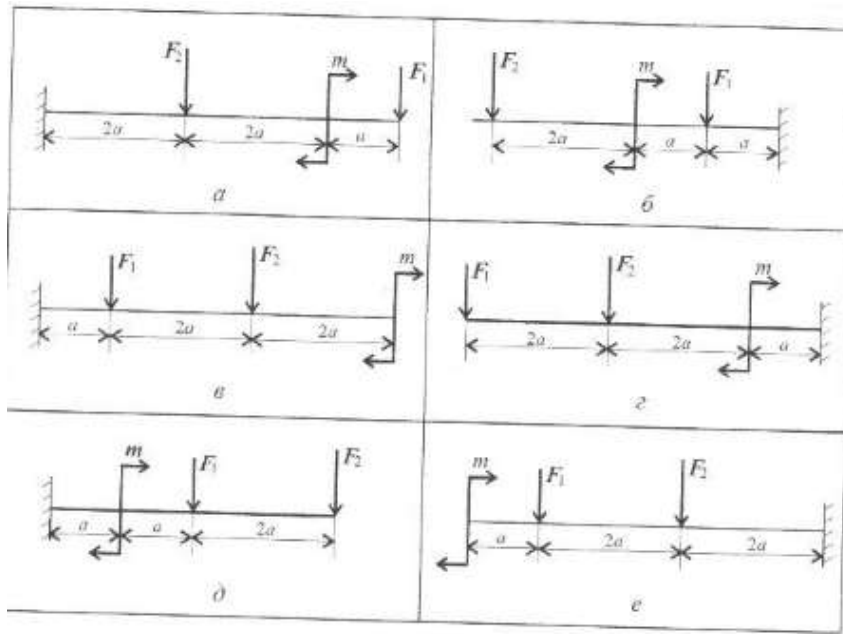
Оценка 5 – устная защита работы по конспекту.

Самостоятельная работа:

Расчетно-графическая работа.

По методу сечений построить эпюры изгибающих моментов и поперечной силы. Определить опасное сечение. Данные для своего варианта взять из таблицы.

Вариант	M_1 , Н·м	F_1 , кН	F_2 , кН	a , м	Схема
1	3	10	4,4	0,2	а
2	4	11	4,8	0,2	б
3	5	12	7,8	0,3	в
4	6	13	8,4	0,3	г
5	7	14	12	0,4	д
6	7	15	12,8	0,4	е
7	6	16	17	0,5	а
8	5	17	18	0,5	б
9	4	18	22,8	0,6	в
10	3	19	24	0,6	г
11	4,4	3	10	0,2	д
12	4,8	4	11	0,2	е
13	7,8	5	12	0,3	а
14	8,4	6	13	0,3	б
15	12	7	14	0,4	в
16	12,8	7	15	0,4	г
17	17	6	16	0,5	д
18	18	5	17	0,5	е
19	22,8	4	18	0,6	а
20	24	3	19	0,6	б
21	10	4,4	3	0,2	в
22	11	4,8	4	0,2	г
23	12	7,8	5	0,3	д
24	13	8,4	6	0,3	е
25	14	12	7	0,4	а
26	15	12,8	7	0,4	б
27	16	17	6	0,5	в
28	17	18	5	0,5	г
29	18	22,8	4	0,6	д
30	19	24	3	0,6	е



Тема 2.2. Растяжение и сжатие

Лабораторное занятие 1,2

Испытание образцов материалов на растяжение и сжатие.

Цель: получение диаграммы растяжения стального образца для вычисления механических характеристик материала. Получение диаграммы сжатия для разных материалов для вычисления механических характеристик материалов.

Выполнив работу, Вы будете:

уметь:

- У2. определять силовые факторы, действующие на элементы конструкций;
 - У3. выполнять расчеты на прочность и жесткость элементов конструкций при воздействии внешних и внутренних силовых факторов;
 - У2. определять силовые факторы, действующие на элементы конструкций;
 - У3. выполнять расчеты на прочность и жесткость элементов конструкций при воздействии внешних и внутренних силовых факторов;
 - Уо 01.01 распознавать задачу и/или проблему в профессиональном и/или социальном контексте;
 - Уо 01.02 анализировать задачу и/или проблему и выделять её составные части;
 - Уо 01.04 выявлять и эффективно искать информацию, необходимую для решения задачи и/или проблемы;
 - Уо 01.09 оценивать результат и последствия своих действий (самостоятельно или с помощью наставника);
 - Уо 02.01 определять задачи для поиска информации;
 - Уо 02.02 определять необходимые источники информации;
 - Уо 02.06 оформлять результаты поиска, применять средства информационных технологий для решения профессиональных задач;
 - Уо 04.02 взаимодействовать с коллегами, руководством, клиентами в ходе профессиональной деятельности;
 - Уо 09.01 понимать общий смысл четко произнесенных высказываний на известные темы (профессиональные и бытовые), понимать тексты на базовые профессиональные темы;;
 - Уо 09.06 читать, понимать и находить необходимые технические данные и инструкции в руководствах в любом доступном формате;
- информационных технологий для решения профессиональных задач;

Материальное обеспечение:

Испытательный стенд виртуальной лабораторной работы приближенный к реальной установке «Разрывная машина ГСМ-50», Испытательный стенд виртуальной лабораторной работы приближенный к реальной установке «Пресс гидравлический ПГ-100», конспект лекций, линейка, карандаш, ластик

Задание:

- 1 построить диаграмму растяжения материала
- 2 построить диаграмму сжатия стали и древесины

Краткие теоретические сведения:

Растяжение

1.Проводя эксперимент снимать значения усилия P кН и абсолютного удлинения Δl для 12 характерных точек.

2. Перевести усилие P из кН в Н (кило 10^3). (см. столбик 4)
3. Посчитать относительную деформацию $\varepsilon = \Delta l/l_0$ (см. столбик 5)
4. Посчитать напряжение $\sigma(\text{МПа}) = P(\text{Н})/A(\text{мм}^2)$, где A – площадь сечения образца, находим по формуле $A = \pi d_0^2/4$. (см. столбик 6)
5. Начертить диаграмму растяжения по результатам вычислений в координатных осях напряжение - относительная деформация.
6. Определить модуль упругости материала $E(\text{МПа}) = \sigma/\varepsilon$. (см. столбик 7)

1	2	3	4	5	6	7
№1	P , кН	Δl , м	P , Н	ε	σ , МПа	E , МПа
1	19,9667	4,157e-006	19966,7	$\frac{4,57 * 10^{-3}(\text{мм})}{20(\text{мм})}$	$\frac{19966,7(\text{Н})}{314(\text{мм}^2)}$	$\frac{19966,7(\text{Н})}{0,00022}$

7. Чертим диаграмму.

Сжатие

1. Проводя эксперимент снимать значения усилия P кН и абсолютного удлинения Δl для 12 характерных точек.
2. Перевести усилие P из кН в Н (кило 10^3). (см. столбик 4)
3. Посчитать относительную деформацию $\varepsilon = \Delta l/l_0$ (см. столбик 5)
4. Посчитать напряжение $\sigma(\text{МПа}) = P(\text{Н})/A(\text{мм}^2)$, где A – площадь сечения образца, находим по формуле $A = \pi d_0^2/4$. (см. столбик 6)
5. Начертить диаграмму сжатия по результатам вычислений в координатных осях напряжение - относительная деформация.
6. Определить модуль упругости материала $E(\text{МПа}) = \sigma/\varepsilon$. (см. столбик 7)

1	2	3	4	5	6	7
№1	P , кН	Δl , м	P , Н	ε	σ , МПа	E , МПа
1	19,9667	4,157e-006	19966,7	$\frac{4,57 * 10^{-3}(\text{мм})}{20(\text{мм})}$	$\frac{19966,7(\text{Н})}{314(\text{мм}^2)}$	$\frac{19966,7(\text{Н})}{0,00022}$

7. Чертим диаграммы для двух экспериментов.

Порядок выполнения работы:

- 1 Оформить работу в тетрадь.
- 2 По алгоритму выполнить решение.

Форма представления результата:

Оформленная задача в тетради для практических и лабораторных работ

Критерии оценки:

- Оценка 3 – верно построена диаграмма растяжения.
 Оценка 4 – верно построена диаграмма сжатия и растяжения.
 Оценка 5 – устная защита работы по конспекту.

Тема 5.7. Общие сведения о редукторах

Лабораторная работа 3

Составление кинематических схем приводов.

Цель: иметь представление о расположении передач в приводе и уметь читать кинематические схемы.

Выполнив работу, Вы будете:

уметь:

- У2. определять силовые факторы, действующие на элементы конструкций;
- У3. выполнять расчеты на прочность и жесткость элементов конструкций при воздействии внешних и внутренних силовых факторов;
- У2. определять силовые факторы, действующие на элементы конструкций;
- У3. выполнять расчеты на прочность и жесткость элементов конструкций при воздействии внешних и внутренних силовых факторов;
- Уо 01.01 распознавать задачу и/или проблему в профессиональном и/или социальном контексте;
- Уо 01.02 анализировать задачу и/или проблему и выделять её составные части;
- Уо 01.04 выявлять и эффективно искать информацию, необходимую для решения задачи и/или проблемы;
- Уо 01.09 оценивать результат и последствия своих действий (самостоятельно или с помощью наставника);
- Уо 02.01 определять задачи для поиска информации;
- Уо 02.02 определять необходимые источники информации;
- Уо 02.06 оформлять результаты поиска, применять средства информационных технологий для решения профессиональных задач;
- Уо 04.02 взаимодействовать с коллегами, руководством, клиентами в ходе профессиональной деятельности;
- Уо 09.01 понимать общий смысл четко произнесенных высказываний на известные темы (профессиональные и бытовые), понимать тексты на базовые профессиональные темы;;
- Уо 09.06 читать, понимать и находить необходимые технические данные и инструкции в руководствах в любом доступном формате;

Материальное обеспечение:

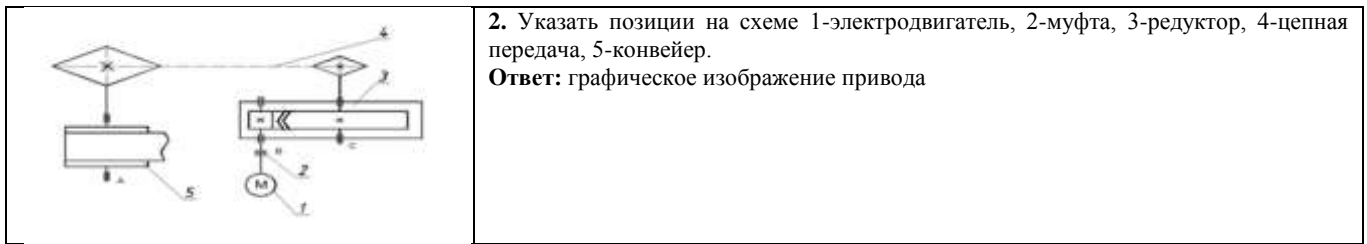
Конспект лекций, интернет-ресурсы, линейка, циркуль, карандаш, ластик

Задание:

Изучить последовательность работы привода и вычертить схему согласно заданию, указать позиции на схеме.

Краткие теоретические сведения:

	<p>Дано: Описание привода</p> <p>Найти: Составить кинематическую схему</p> <p>Решение: 1. Исходя из описания привода изобразить последовательно передачи. Электродвигатель, муфта, цилиндрический шевронный редуктор, цепная передача, ленточный конвейер.</p>
--	---



Порядок выполнения работы:

1 Оформить работу в тетрадь.

2 По алгоритму выполнить решение.

Форма представления результата:

Оформленная задача в тетради для практических и лабораторных работ

Критерии оценки:

Оценка 3 – верно изображены кинематические схемы передач.

Оценка 4 – последовательность соединения выполнена верно.

Оценка 5 – устная защита работы по конспекту.

Самостоятельная работа:

Расчетно-графическая работа

Изучить последовательность работы привода и вычертить схему согласно заданию, указать позиции на схеме.

Тема 5.7. Общие сведения о редукторах

Лабораторное занятие 4

Изучение конструкций различных типов редукторов

Цель: иметь представление о типоразмерах, исполнении и компоновках редукторов. Знать назначение, основные параметры, достоинства и недостатки редукторов основных типов

Выполнив работу, Вы будете:

уметь:

- производить расчеты механических передач и простейших сборочных единиц;
- читать кинематические схемы;
- определять напряжения в конструкционных элементах.

Материальное обеспечение:

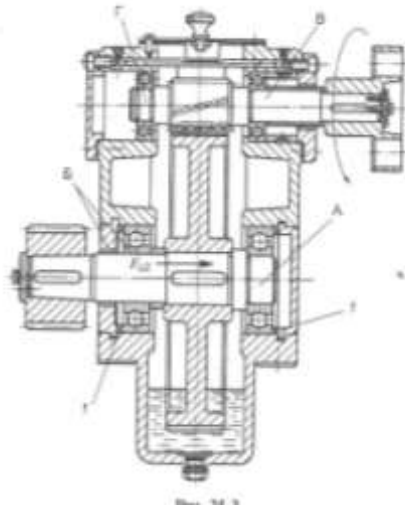
Конспект лекций, интернет-ресурсы, линейка, карандаш, циркуль, ластик

Задание:

Рассмотреть конструкцию редуктора. Изобразить кинематическую схему редуктора. Пояснить работу редуктора

Краткие теоретические сведения:

1. Провести анализ редуктора, изображенного на чертеже.



2. Построить кинематическую схему:

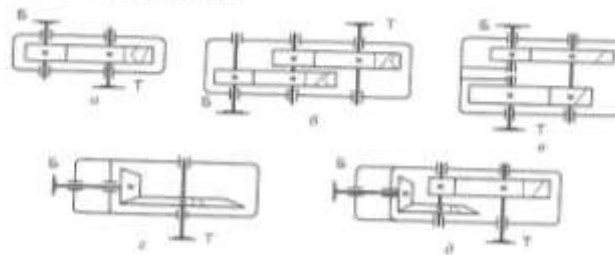


Рис. 25.1. Редукторы:
цилиндрические: а — одноступенчатый; б — двухступенчатый по разветвленной схеме; в — двухступенчатый по соосной схеме; конические: г — одноступенчатый; д — двухступенчатый коническо-цилиндрический

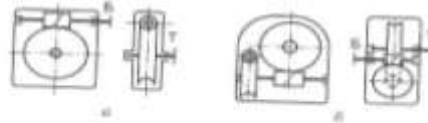


Рис. 25.2. Червячные редукторы:
а — одноступенчатый с вертикальным расположением червяка; б — двухступенчатый

3. Определить скорость и вращающий момент тихоходного вала редуктора:

Определяем КПД передачи. Коэффициенты полезного действия передач получены экспериментально и выбираются по справочнику $0,7 \div 0,75$.

$$\text{Мощность } P_2 = P_1 * \eta;$$

$$\text{Вращающий момент } T_2 = P_2 / \omega_2$$

Порядок выполнения работы:

- 1 Оформить работу в тетрадь.
- 2 По алгоритму выполнить решение.

Форма представления результата:

Оформленная задача в тетради для практических и лабораторных работ

Критерии оценки:

- Оценка 3 – верно построена кинематическая схема.
- Оценка 4 – верно рассчитаны кинематические характеристики.
- Оценка 5 – устная защита работы по конспекту.