

Министерство науки и высшего образования Российской Федерации
Федеральное государственное бюджетное образовательное учреждение
высшего образования
«Магнитогорский государственный технический университет им. Г.И. Носова»

Многопрофильный колледж



УТВЕРЖДАЮ
Директор
/ С.А. Махновский
08.02.2023г

**МЕТОДИЧЕСКИЕ УКАЗАНИЯ
ДЛЯ ПРАКТИЧЕСКИХ ЗАНЯТИЙ
УЧЕБНОЙ ДИСЦИПЛИНЫ**

ОПЦ.04 Информационные технологии в профессиональной деятельности

для обучающихся специальности

**08.02.09 Монтаж, наладка и эксплуатация электрооборудования промышленных и
гражданских зданий**

Магнитогорск, 2023

ОДОБРЕНО:

Предметной комиссией
«Информатики и ИКТ»
Председатель И.В. Давыдова
Протокол № 6 от 25.01.2023

Методической комиссией МпК
Протокол № 4 от 08.02.2023

Составитель:

преподаватель ФГБОУ ВО «МГТУ им. Г.И.Носова» МпК Марина Николаевна Корчагина

Методические указания по выполнению практических работ разработаны на основе рабочей программы учебной дисциплины «Информационные технологии в профессиональной деятельности».

Содержание практических работ ориентировано на подготовку обучающихся к освоению профессиональных модулей программы подготовки специалистов среднего звена по специальности 08.02.09 Монтаж, наладка и эксплуатация электрооборудования промышленных и гражданских зданий и овладению профессиональными компетенциями.

ВВЕДЕНИЕ

Важную часть теоретической и профессиональной практической подготовки студентов составляют практические занятия.

Состав и содержание практических работ направлены на реализацию действующего федерального государственного образовательного стандарта среднего профессионального образования.

Ведущей дидактической целью практических занятий является формирование профессиональных практических умений - умений выполнять определенные действия, необходимые в последующем в профессиональной деятельности по общепрофессиональным дисциплинам.

В соответствии с рабочей программой учебной дисциплины «Информационные технологии в профессиональной деятельности» предусмотрено проведение практических занятий.

В результате их выполнения, обучающийся должен:

уметь:

У1 пользоваться пакетами специализированных программ для проектирования, расчета и выбора оптимальных параметров систем электроснабжения;

У2 выполнять расчеты электрических нагрузок;

У3 создавать проектную документацию с использованием персонального компьютера.

Содержание практических работ ориентировано на подготовку студентов к освоению профессионального модуля основной профессиональной образовательной программы по специальности и овладению профессиональными компетенциями:

ПК 2.4 Участвовать в проектировании силового и осветительного электрооборудования;

ПК 3.4 Участвовать в проектировании электрических сетей

ПК 4.3 Участвовать в расчетах основных технико-экономических показателей;

ОК 02 Использовать современные средства поиска, анализа и интерпретации информации и информационные технологии для выполнения задач профессиональной деятельности.

Выполнение студентами практических работ по учебной дисциплине

«Информационные технологии в профессиональной деятельности» направлено на:

– обобщение, систематизацию, углубление, закрепление, развитие и детализацию полученных теоретических знаний по конкретным темам учебной дисциплины;

– формирование умений применять полученные знания на практике, реализацию единства интеллектуальной и практической деятельности;

– формирование и развитие умений: наблюдать, сравнивать, сопоставлять, анализировать, делать выводы и обобщения, оформлять результаты в виде таблиц, схем, графиков;

– развитие аналитических интеллектуальных умений у будущих специалистов;

– выработку при решении поставленных задач профессионально значимых качеств, таких как самостоятельность, ответственность, точность, творческая инициатива.

Практические занятия проводятся после соответствующей темы, которая обеспечивает наличие знаний, необходимых для ее выполнения.

Продолжительность выполнения практического занятия составляет не менее двух академических часов.

СОДЕРЖАНИЕ

Практическая работа № 1	5
Практическая работа № 2	9
Практическая работа № 3	11
Практическая работа № 4	13
Практическая работа № 5	15
Практическая работа № 6	16
Практическая работа № 7	18
Практическая работа № 8	20
Практическая работа № 9	24
Практическая работа № 10	26
Практическая работа № 11	28
Практическая работа № 12	29
Практическая работа № 13	31
Практическая работа № 14	33
Практическая работа № 15	35
Практическая работа № 16	38
Практическая работа № 17	39
Практическая работа № 18	42

МЕТОДИЧЕСКИЕ УКАЗАНИЯ

Тема 1 Программируемые логические реле ONI PLR-S

Практическая работа № 1

Программирование освещения подъезда жилого дома в ONI PLR-S

Выполнив работу, Вы будете:

У1 пользоваться пакетами специализированных программ для проектирования, расчета и выбора оптимальных параметров систем электроснабжения;

Материальное обеспечение:

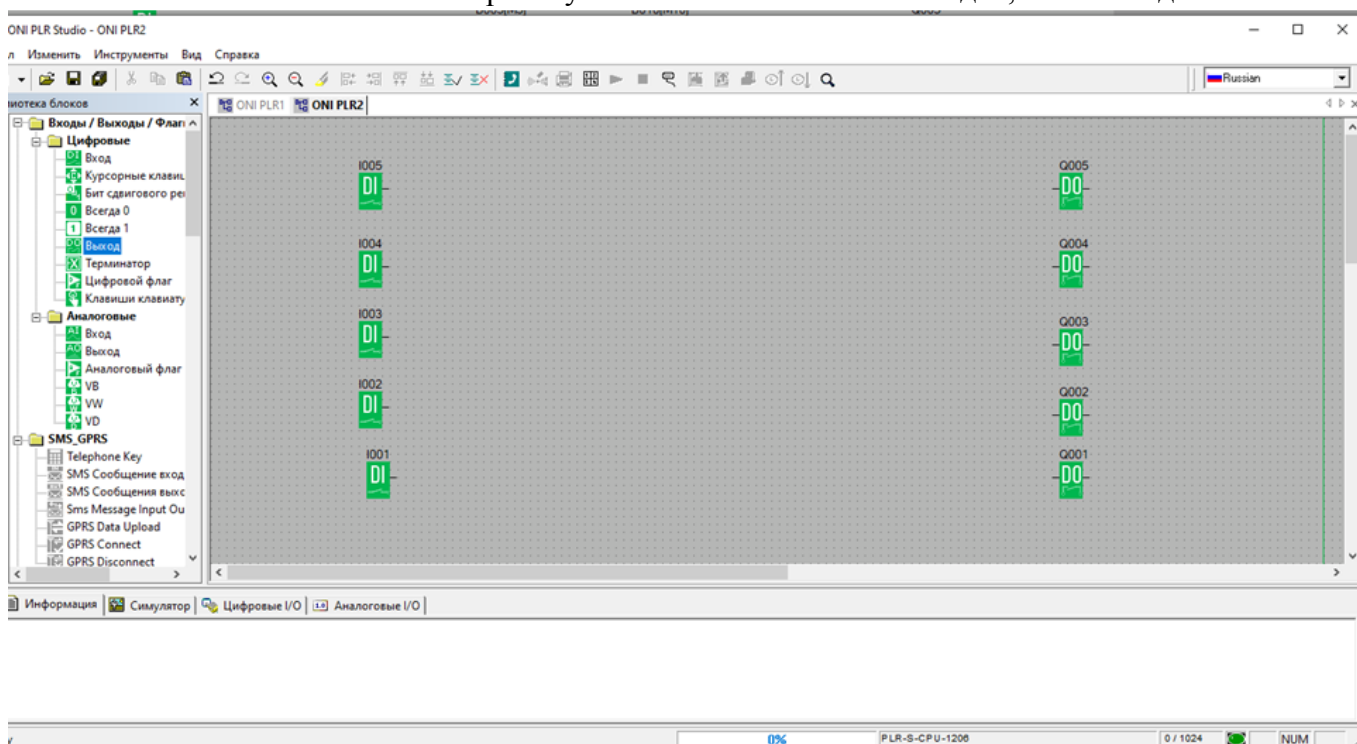
Персональный компьютер, подключенный к глобальной сети, методические указания по выполнению практической работы.

Задание:

Осуществить программирование освещения подъезда жилого дома

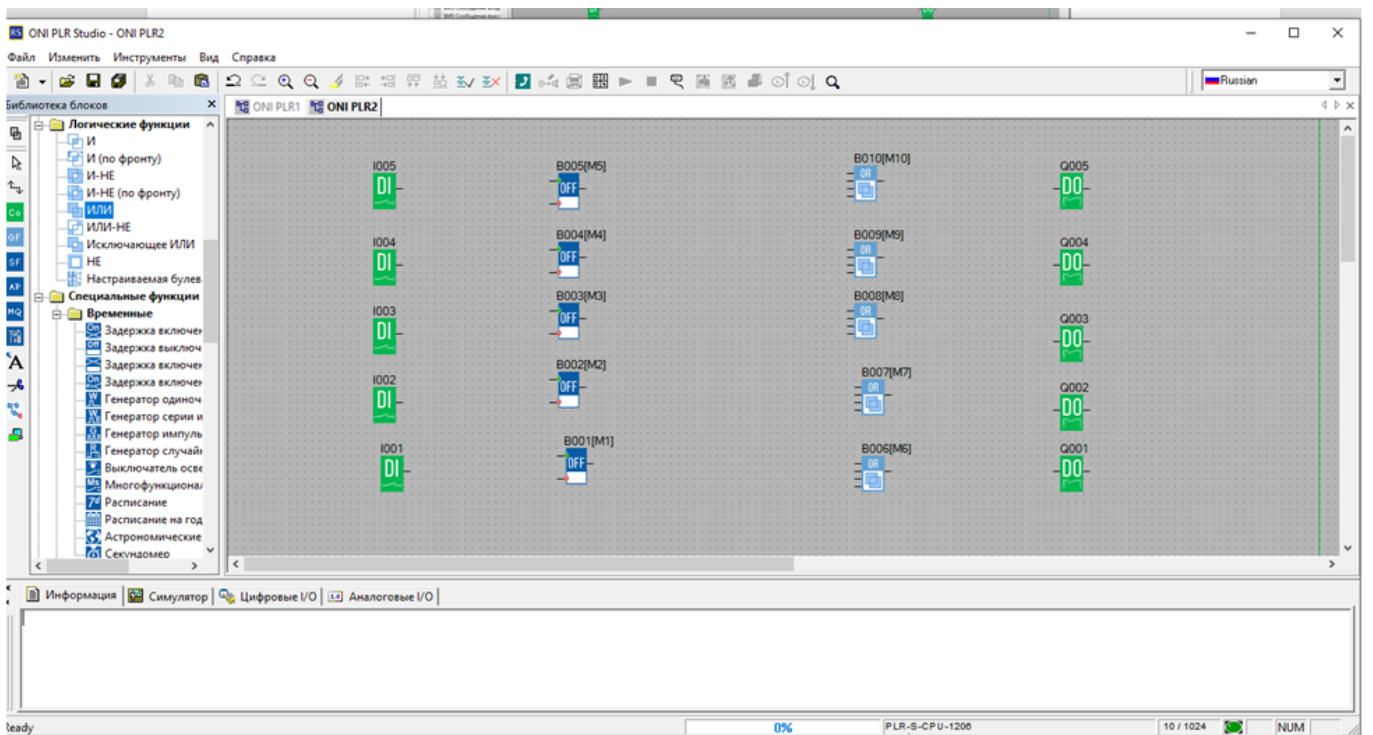
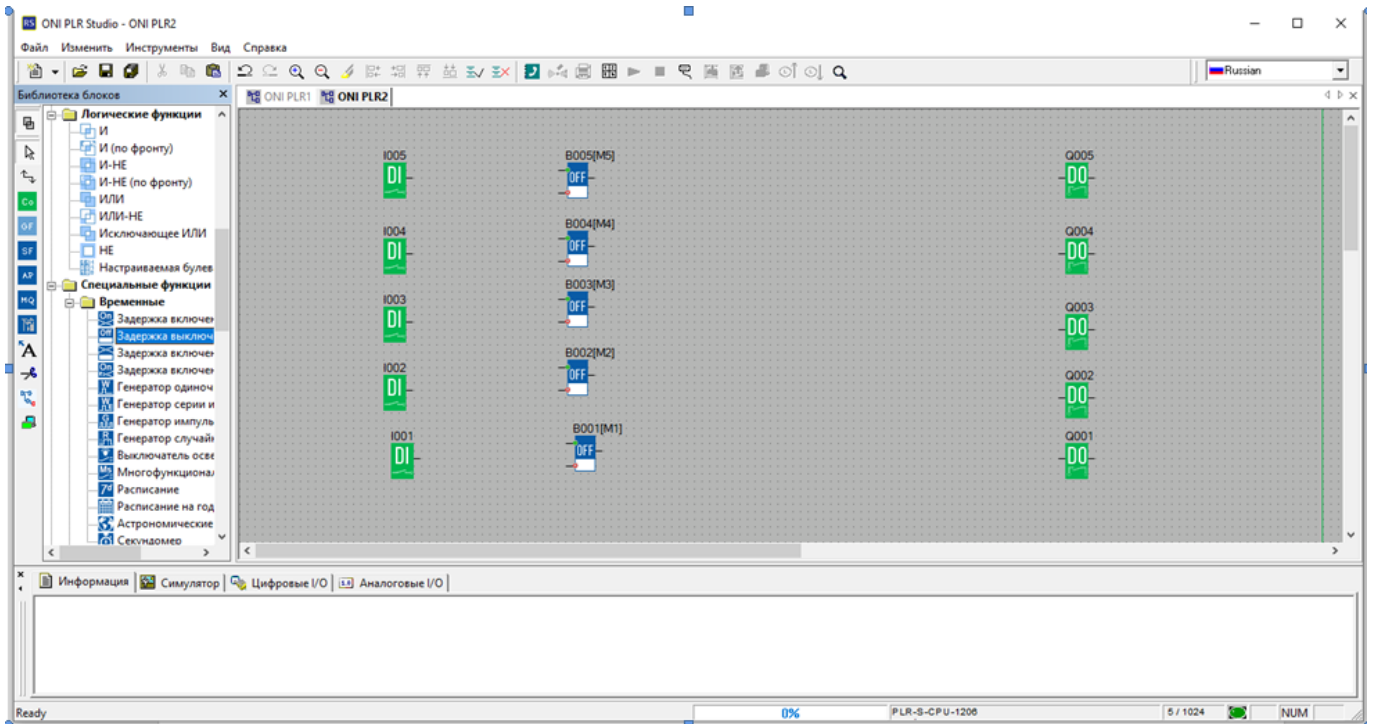
Порядок выполнения работы:

1. Файл – Создать – Функциональная блок схема (FBD)
2. Из библиотеки блоков на рабочую область вынести пять входов, пять выходов

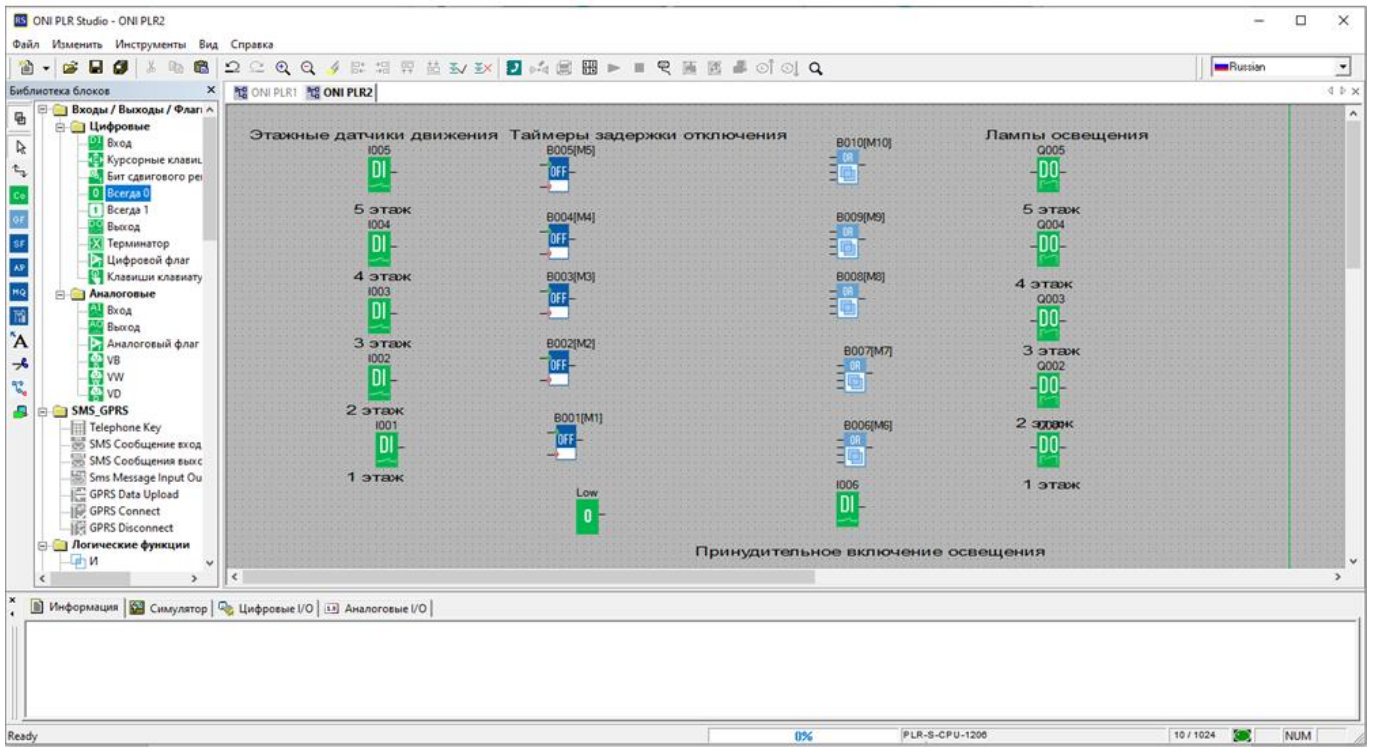


3. Из библиотеки блоков на рабочую область вынести пять элементов задержка выключения

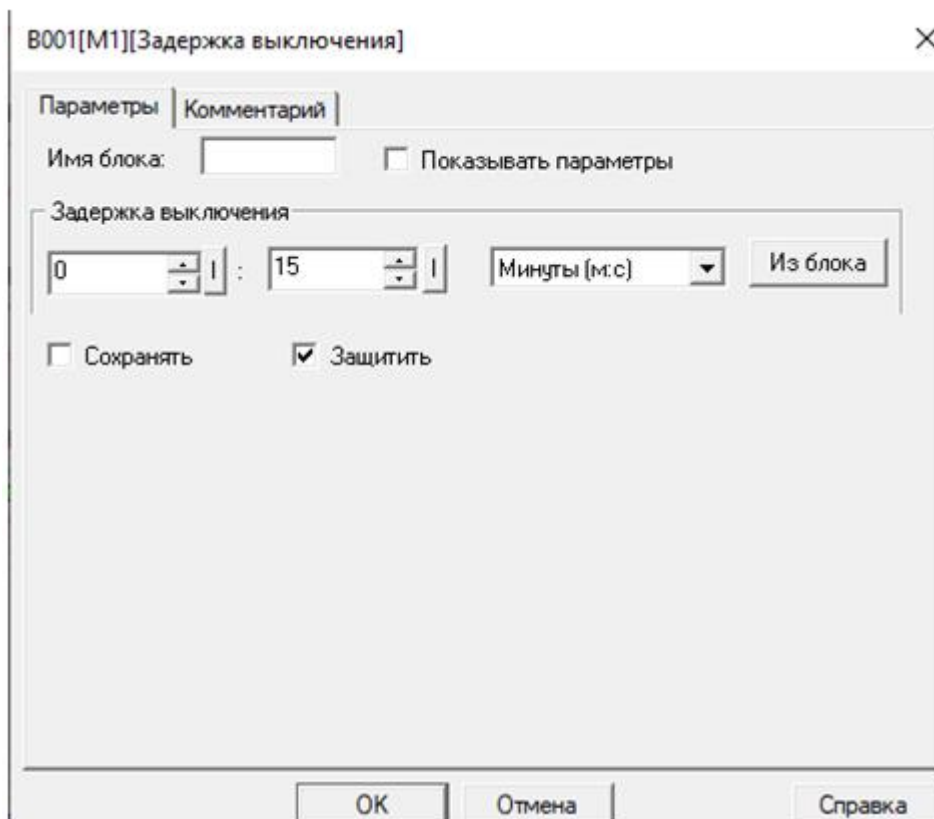
4. Из библиотеки блоков на рабочую область вынести пять логических элементов или с помощью кнопки А Добавить комментарий(F9), подписать элементы, добавить шестой вход для принудительного отключения освещения и элемент Всегда 0.



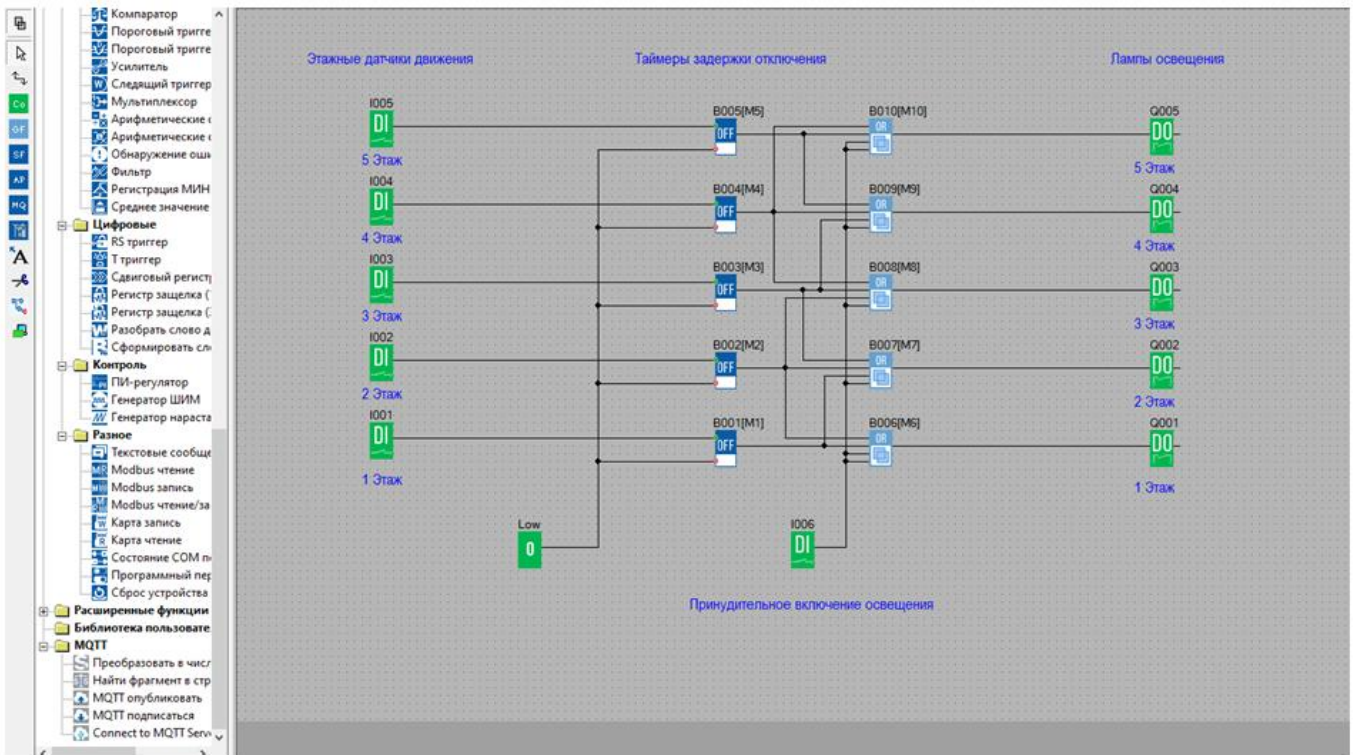
5. С помощью кнопки А Добавить комментарий(F9), подписать элементы, добавить шестой вход для принудительного отключения освещения и элемент Всегда 0.



6. Двойным щелчком мыши по элементам задержка выключения, установить параметры



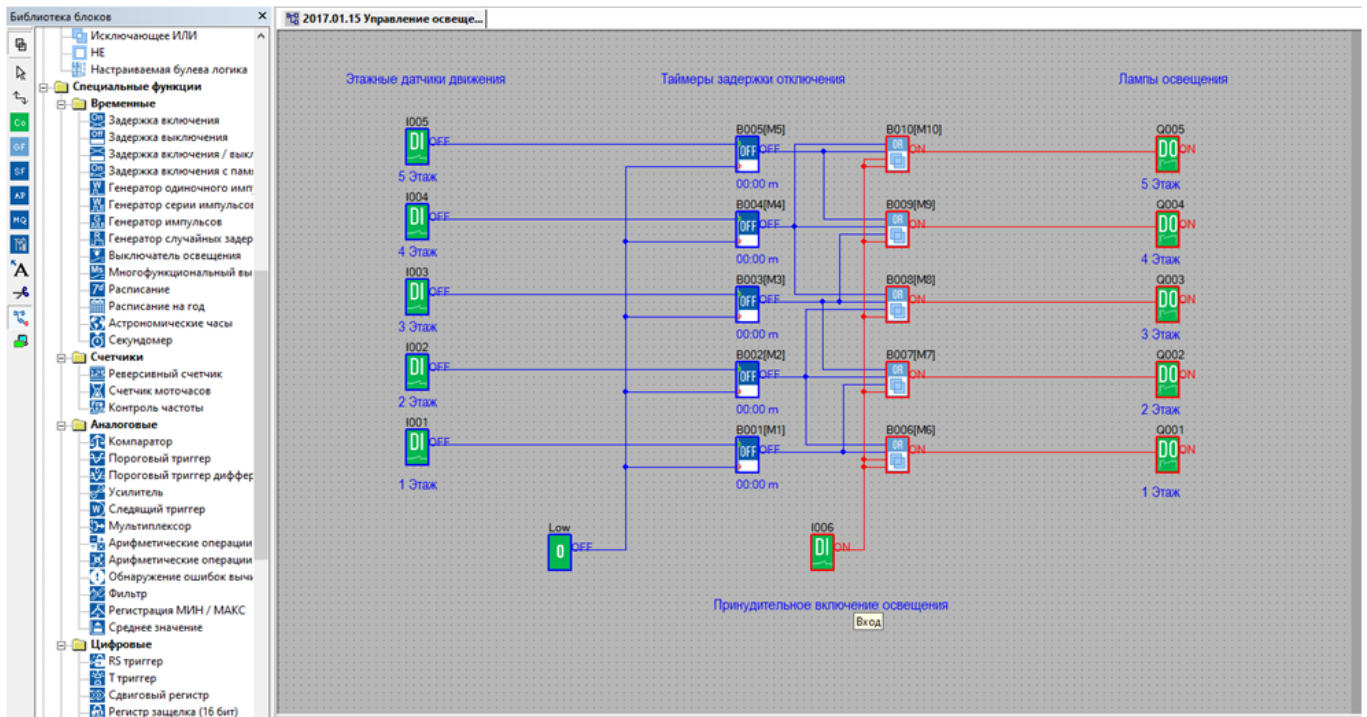
7. С помощью кнопки Соединение(F5), соединить элементы по образцу:



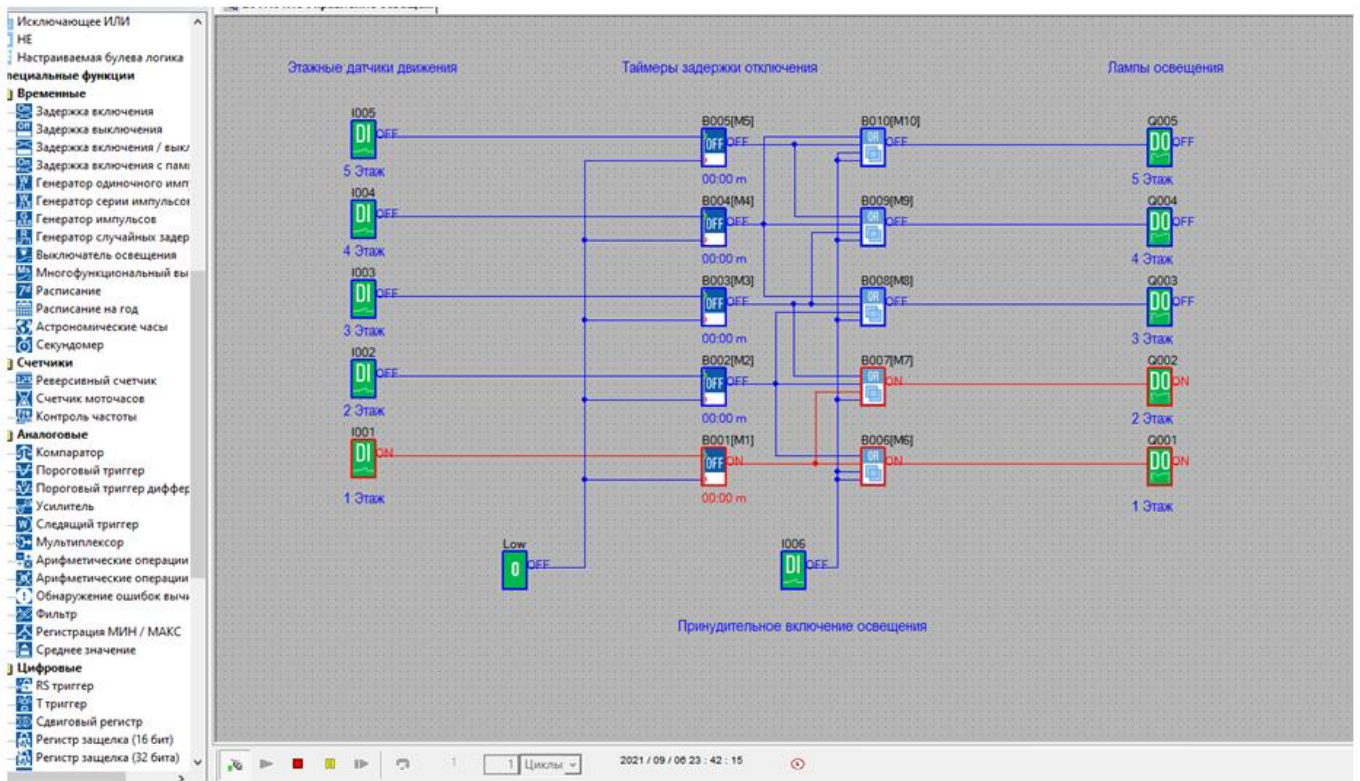
8. Нажать кнопку Симулятор(F3)

Если щелкнуть ЛКМ по Принудительному включению освещения, свет загорится на всех этажах, на Лампы освещения приходит логическая единица (она обозначается в программе красным цветом). Так как элемент или дает на выходе логическую единицу, если хотя бы на один вход приходит 1.

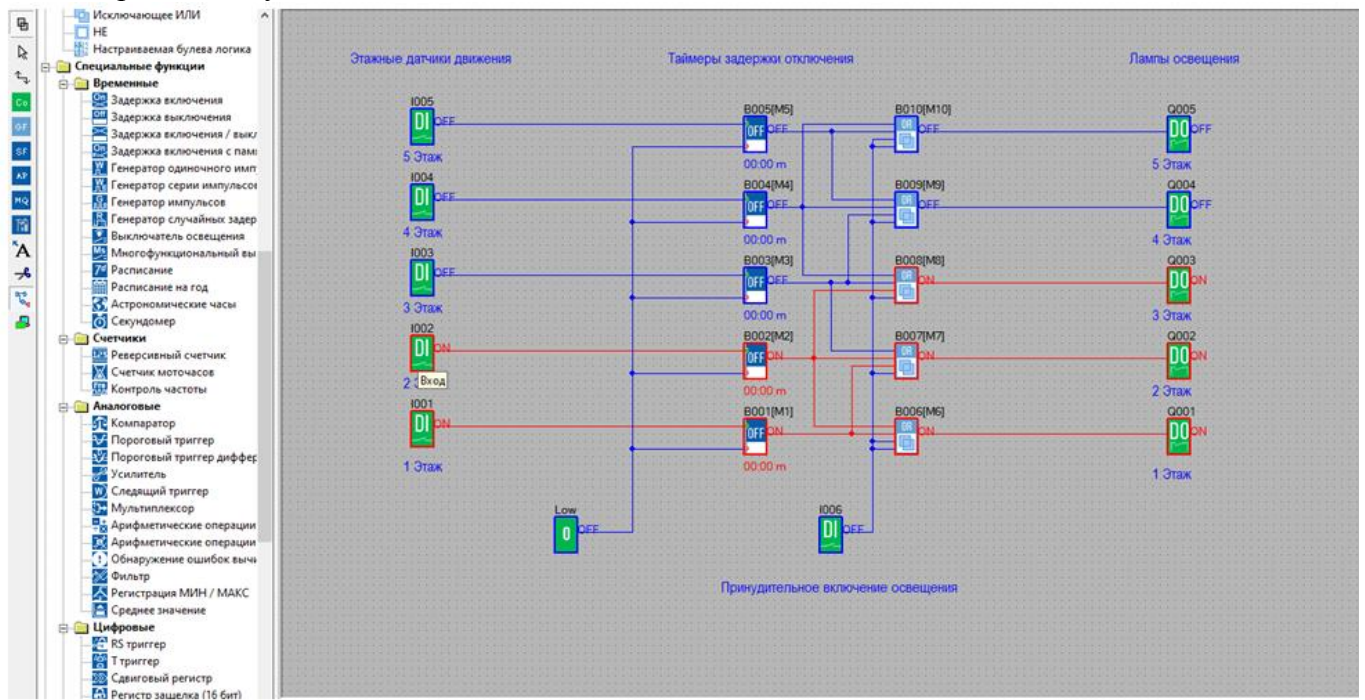
MMMMM



9. Нажмем элемент вход на 1 этаж, свет загорается на 1 и 2 этажах.



10. При нажатии на элемент вход на 2 этаж, свет загорается на 2 и 3 этаже, а на 1 этаже он гаснет через 15 минут.



Форма предоставления результата: схема.

Критерии оценки:

Оценка «отлично» выставляется, если выполнены все задания практического занятия, допущены 1-2 недочеты, исправленные по требованию преподавателя.

Оценка «хорошо» выставляется, если работа выполнена в полном объеме, допущены одна ошибка или более двух недочетов при выполнении задания, исправленные по замечанию преподавателя.

Оценка «удовлетворительно» выставляется, если задания выполнены не в полном объеме, допущены 1-2 ошибки при выполнении заданий, но продемонстрированы умения, достаточные для

дальнейшего усвоения программного материала.

Оценка «неудовлетворительно» выставляется, если выполнено менее половины заданий, не продемонстрированы умения, достаточные для дальнейшего усвоения программного материала.

Тема 1 Программируемые логические реле ONI PLR-S

Практическая работа № 2

Программирование управления откатными или секционными воротами в ONI PLR-S

Выполнив работу, Вы будете уметь:

У1 пользоваться пакетами специализированных программ для проектирования, расчета и выбора оптимальных параметров систем электроснабжения;

Материальное обеспечение:

Персональный компьютер, подключенный к глобальной сети, методические указания по выполнению практической работы.

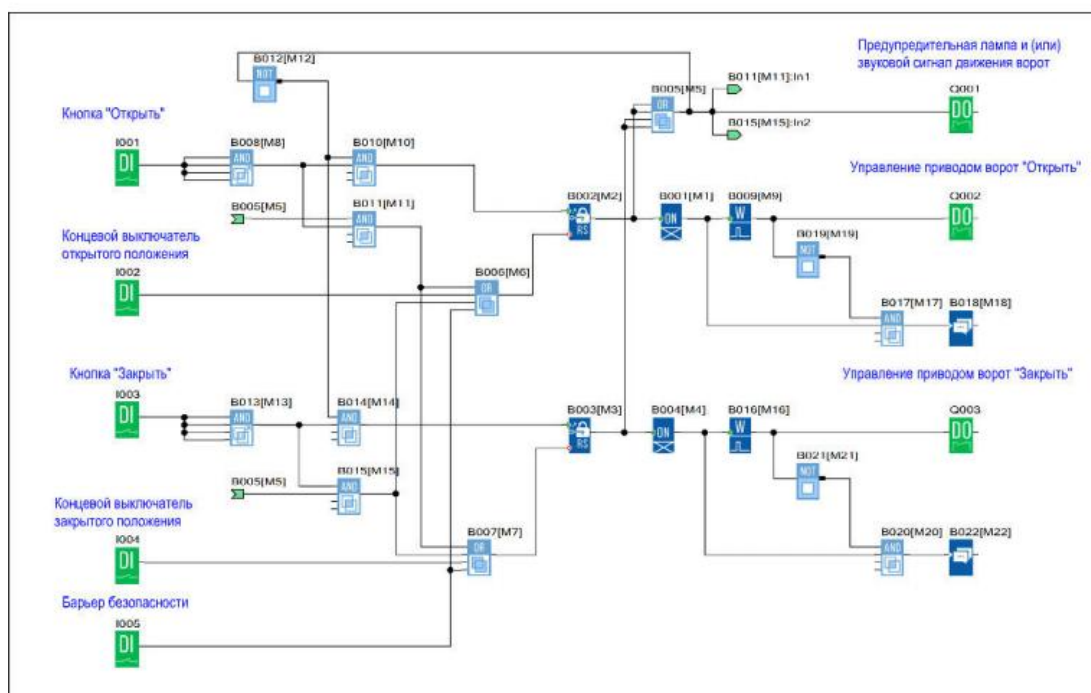
Задание:

Осуществить программирование управления откатными или секционными воротами

Порядок выполнения работы:

Описание задачи

Очень часто откатные или секционные ворота снабжаются электроприводом, управление которым осуществляется при помощи двух-кнопочного пульта управления. Нажатие кнопок на котором напрямую или через контактор коммутирует питание электродвигателя, который включен все время, пока нажата соответствующая кнопка. Такое решение очень просто в реализации, однако не обеспечивает никаких защит и функций безопасности для персонала. Предлагаемое решение Установка программируемого логического реле ONI PLR-S в систему управления откатными или секционными воротами, позволяет автоматизировать процесс управления воротами воротами, а также обеспечить недостающие функции безопасности, защиты и диагностики оборудования.



Управление воротами с использованием программируемого логического реле ONI PLR-S осуществляется также при помощи двух-кнопочного пульта управления. При нажатии кнопки «Открыть» загорается предупредительная лампа или включается звуковой сигнал начала движения, затем через 3 секунды включается привод на открытие ворот. При достижении конечного положения и срабатывания концевого выключателя открытого положения происходит отключение привода. Закрытие ворот происходит аналогично при нажатии кнопки «Заккрыть». Остановить движение ворот в любой момент можно нажатием любой кнопки на пульте управления: «Открыть» или «Заккрыть».

Для безопасности предусмотрен вход блокировки-останова перемещения ворот. Это может быть, например, оптический датчик наличия объекта на линии ворот, или иное условие блокировки. Также дополнительно контролируется время движения ворот, и в случае его превышения, происходит отключение привода и на встроенном экране модуля ЦПУ отображается соответствующее сообщение.

Форма предоставления результата: схема.

Критерии оценки:

Оценка «отлично» выставляется, если выполнены все задания практического занятия, допущены 1-2 недочеты, исправленные по требованию преподавателя.

Оценка «хорошо» выставляется, если работа выполнена в полном объеме, допущены одна ошибка или более двух недочетов при выполнении задания, исправленные по замечанию преподавателя.

Оценка «удовлетворительно» выставляется, если задания выполнены не в полном объеме, допущены 1-2 ошибки при выполнении заданий, но продемонстрированы умения, достаточные для дальнейшего усвоения программного материала.

Оценка «неудовлетворительно» выставляется, если выполнено менее половины заданий, не продемонстрированы умения, достаточные для дальнейшего усвоения программного материала.

Тема 1 Программируемые логические реле ONI PLR-S

Практическая работа № 3

Программирование управления вытяжной вентиляцией в ONI PLR-S

Выполнив работу, Вы будете:

У1 пользоваться пакетами специализированных программ для проектирования, расчета и выбора оптимальных параметров систем электроснабжения;

Материальное обеспечение:

Персональный компьютер, подключенный к глобальной сети, методические указания по выполнению практической работы.

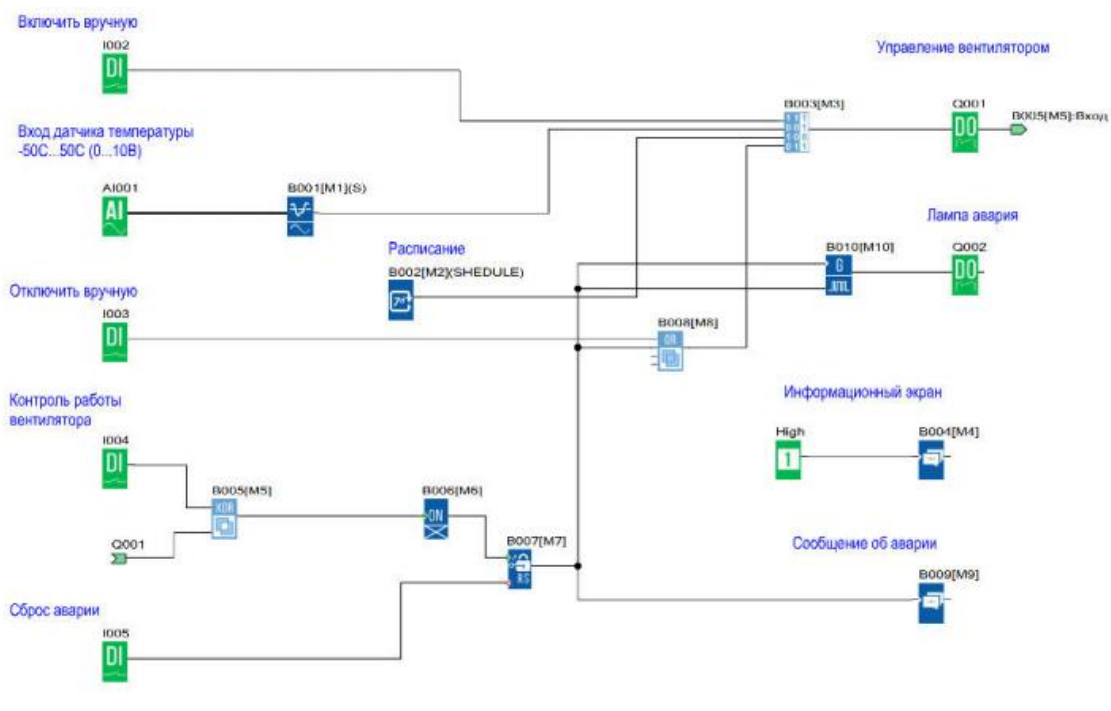
Задание:

Осуществить программирование управления вытяжной вентиляцией

Порядок выполнения работы:

Описание задачи

В простейшем случае для управления вытяжной вентиляцией используется комнатный термостат, который включает вытяжной вентилятор при превышении значения уставки температурой в помещении. Данная схема проста, однако не позволяет исключить работу вентиляции в случае отсутствия такой необходимости, например, в ночное время или выходные дни, что в свою очередь влечет повышение расходов на энергоносители. Предлагаемое решение с помощью программируемого логического реле ONI PLR-S можно повысить эффективность управление вытяжным вентилятором и тем самым достичь экономии ресурсов. В предлагаемой программе вентилятор также включается в зависимости от температуры помещения, но время его работы определяется заранее настроенным расписанием.



Алгоритм работы программы Температура помещения измеряется датчиком с активным выходом (0..10В), который подключен к первому универсальному входу программируемого логического реле ONI PLR-S. Измеренное значение температуры масштабируется и сравнивается с пороговыми уставками включения и выключения, заданными в блоке порогового триггера B001, которые можно изменять при помощи панели, интегрированной в модуль ЦПУ ONI PLR-S. В

зависимости от результата сравнения происходит включение или отключение вытяжного вентилятора.

Дополнительно предусмотрены возможности ручного управления и управление по расписанию. Во втором случае работа вытяжного вентилятора возможна только в заданные в расписании промежутки времени, что позволяет отключать вентиляцию, например, в нерабочие дни. Работа вентилятора контролируется через вход обратной связи I004 и в случае несоответствия сигналов управления и обратной связи формируется сигнал аварии, который отображается на встроенном дисплее. При нормальной работе, на дисплее отображается текущая температура и значения заданных установок.

Форма предоставления результата: схема.

Критерии оценки:

Оценка «**отлично**» выставляется, если выполнены все задания практического занятия, допущены 1-2 недочеты, исправленные по требованию преподавателя.

Оценка «**хорошо**» выставляется, если работа выполнена в полном объеме, допущены одна ошибка или более двух недочетов при выполнении задания, исправленные по замечанию преподавателя.

Оценка «**удовлетворительно**» выставляется, если задания выполнены не в полном объеме, допущены 1-2 ошибки при выполнении заданий, но продемонстрированы умения, достаточные для дальнейшего усвоения программного материала.

Оценка «**неудовлетворительно**» выставляется, если выполнено менее половины заданий, не продемонстрированы умения, достаточные для дальнейшего усвоения программного материала.

Тема 1 Программируемые логические реле ONI PLR-S

Практическая работа № 4

Программирование управления насосной парой в ONI PLR-S

Выполнив работу, Вы будете:

У1 пользоваться пакетами специализированных программ для проектирования, расчета и выбора оптимальных параметров систем электроснабжения.

Материальное обеспечение:

Персональный компьютер, подключенный к глобальной сети, методические указания по выполнению практической работы.

Задание:

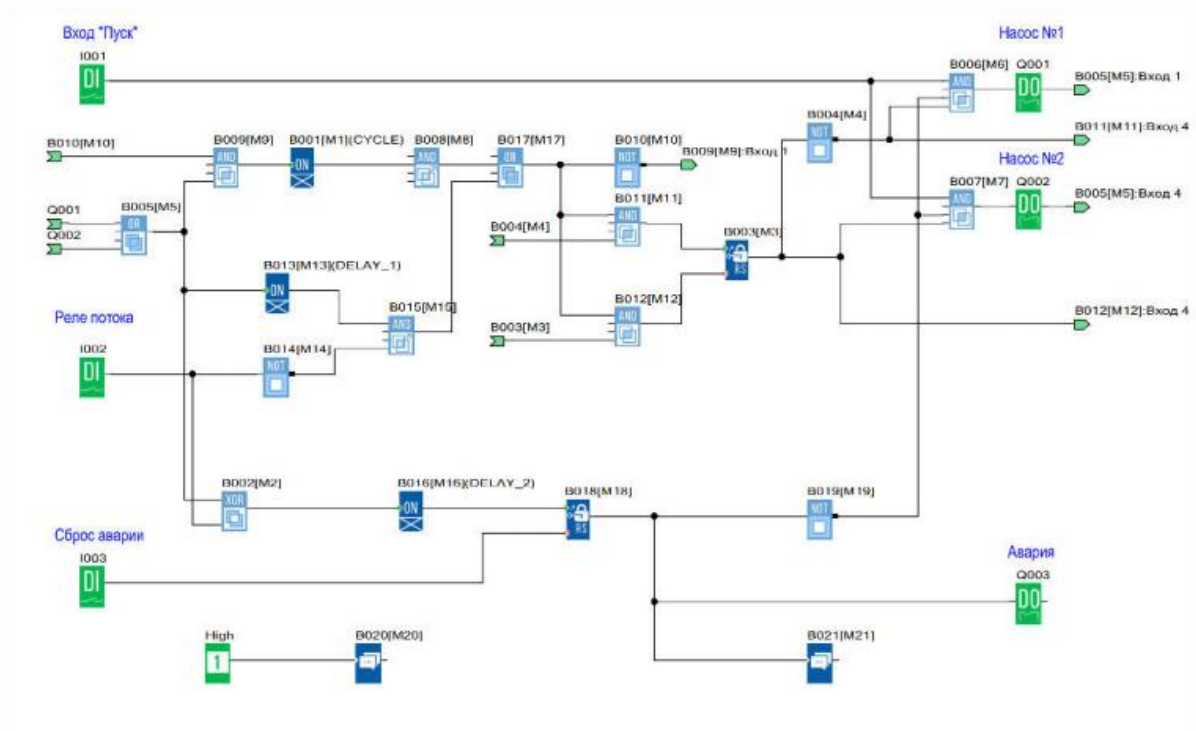
Осуществить программирование управления насосной парой.

Порядок выполнения работы:

Управление насосной парой

Описание задачи

Для обеспечения бесперебойной циркуляции теплоносителя в сетях отопления во многих случаях устанавливают насосную пару, вместо одиночного насоса, чтобы выполнить условие наличия резерва. При этом нередко на один циркуляционный контур предусмотрен один выход управления насосами, а переключение насосов осуществляется вручную. Предлагаемое решение Установка программируемого логического реле ONI PLR-S в цепь управления позволяет автоматизировать процесс переключения с основного на резервный насос в случае аварии, а также обеспечить автоматическое чередование насосов для равномерно распределения наработки.



Алгоритм работы программы

При получении сигнала «Пуск» происходит запуск первого насоса. В случае если в течении 5 секунд нет подтверждающего сигнала с реле потока, происходит запуск второго насоса. Если же и в этом случае реле потока не зафиксировало движение теплоносителя, то формируется сигнал общей аварии, дальнейшие попытки пуска блокируются. В случае нормальной работы, смена насосов происходит через временной интервал заданный при настройке. При этом один насос останавливается и одновременно с ним запускается второй. Во время работы на встроенном дисплее отображается отсчет времени до очередной смены насосов, либо сообщение об аварии при ее наличии.

Форма предоставления результата: схема.

Критерии оценки:

Оценка «отлично» выставляется, если выполнены все задания практического занятия, допущены 1-2 недочеты, исправленные по требованию преподавателя.

Оценка «хорошо» выставляется, если работа выполнена в полном объеме, допущены одна ошибка или более двух недочетов при выполнении задания, исправленные по замечанию преподавателя.

Оценка «удовлетворительно» выставляется, если задания выполнены не в полном объеме, допущены 1-2 ошибки при выполнении заданий, но продемонстрированы умения, достаточные для дальнейшего усвоения программного материала.

Оценка «неудовлетворительно» выставляется, если выполнено менее половины заданий, не продемонстрированы умения, достаточные для дальнейшего усвоения программного материала.

Тема 1 Программируемые логические реле ONI PLR-S
Практическая работа № 5
Программирование управления работой светофора в ONI PLR-S

Выполнив работу, Вы будете:

У1 пользоваться пакетами специализированных программ для проектирования, расчета и выбора оптимальных параметров систем электроснабжения;

Материальное обеспечение:

Персональный компьютер, подключенный к глобальной сети, методические указания по выполнению практической работы.

Задание:

Осуществить программирование управления светофором

Порядок выполнения работы:

Алгоритм работы светофора

Светофор работает в двух режимах «День» и «Ночь»

Режим «День» действует с понедельника по воскресенье с 06:00 до 01:00

Режим «Ночь» действует с понедельника по воскресенье с 01:00 до 06:00

Режим «День»

- Красный сигнал включен в течении 8 секунд
- Красный и желтый сигналы включены в течении 2 секунд
- Зеленый сигнал включен в течении 8 секунд
- Мигающий 0,5 сек. вкл, 0,5 сек. выкл. зеленый сигнал работает в течении 2 секунд
- Желтый сигнал включен в течении 2 секунд
- Повтор цикла с пп1

В режиме «Ночь» желтый сигнал мигает с частотой 1 сек. вкл. 1 сек. выкл.

Форма предоставления результата: схема. Критерии оценки:

Оценка «отлично» выставляется, если выполнены все задания практического занятия, допущены 1-2 недочеты, исправленные по требованию преподавателя.

Оценка «хорошо» выставляется, если работа выполнена в полном объеме, допущены одна ошибка или более двух недочетов при выполнении задания, исправленные по замечанию преподавателя.

Оценка «удовлетворительно» выставляется, если задания выполнены не в полном объеме, допущены 1-2 ошибки при выполнении заданий, но продемонстрированы умения, достаточные для дальнейшего усвоения программного материала.

Оценка «неудовлетворительно» выставляется, если выполнено менее половины заданий, не продемонстрированы умения, достаточные для дальнейшего усвоения программного материала.

Тема 1 Программируемые логические реле ONI PLR-S

Практическая работа № 6

Программирование управления мешалкой для молока и сливок в ONI PLR-S.

Выполнив работу, Вы будете:

У1 пользоваться пакетами специализированных программ для проектирования, расчета и выбора оптимальных параметров систем электроснабжения;

Материальное обеспечение:

Персональный компьютер, подключенный к глобальной сети, методические указания по выполнению практической работы.

Задание:

Осуществить программирование управление мешалкой для молока и сливок

Порядок выполнения работы:

Элементы управления и нагрузки.

HL1 – Двигатель ВКЛ

HL2 – Сигнализация

SA1 – Режим работы «Авто/Ручной»

SA2 – Прямое управление

SB1 – Автомат защиты двигателя

SB2 – Сброс аварии

SB3 – Контроль аварийной сигнализации

Алгоритм работы системы.

С помощью переключателя режимов работы может быть выбран автоматический режим или режим непосредственного управления.

Неисправности сигнализируются с помощью лампы.

Если переключатель SA1 режимов работы находится в положении «Автоматика», то мешалка HL1 запускается немедленно.

Автоматический режим означает, что мешалка включается и выключается через заданные интервалы времени (15 секунд включена, 10 секунд - пауза).

Мешалка работает с этими интервалами, пока переключатель режимов работы не будет переведен в положение ВЫКЛ.

При выключенном режиме «Автоматика» и включенном режиме «Прямое управление» SA2 мешалка работает без учета интервалов времени.

При срабатывании автомата защиты двигателя SB1 активизируются лампа сигнализации о неисправности HL2.

Интервалы, с которыми включается лампа неисправностей, устанавливаются на 3 секунды (3 секунды ВКЛ./3 секунды ВЫКЛ.).

Аварийный сигнал может быть прерван с помощью кнопки сброса SB2. Если неисправность устранена, то сигнальная лампа сбрасывается.

С помощью кнопки SB3 «Контроль аварийной сигнализации» можно проверить сигнальную лампу.

Функция 1. Режим «Автоматический» ВКЛ SA1 – двигатель включен HL1 ВКЛ без временных задержек.

Функция 2. Режим «Автоматический» ВКЛ SA1 – двигатель HL1 ВКЛ 15 секунд – 10 секунд пауза, затем цикл повторяется.

Функция 3. ВЫКЛ режим «Автоматический» SA1, ВЫКЛ режим «Прямое управление» SA2 – двигатель не вращается HL1 ВЫКЛ.

Функция 4. ВЫКЛ режим «Автоматический» SA1, ВКЛ режим «Прямое управление» SA2 – двигатель работает без пауз HL1 ВКЛ.

Функция 5. ВЫКЛ режим «Автоматический» SA1, ВКЛ режим «Прямое управление» SA2,

ВКЛ автомат защиты SB2 – двигатель останавливается HL1 ВЫКЛ, HL2 сигнализирует «Авария» 3 секунды ВКЛ/3 секунды ВКЛ.

Функция 6. ВЫКЛ режим «Автоматический» SA1, ВКЛ режим «Прямое управление» SA2, ВКЛ автомат защиты SB2 – двигатель останавливается HL1 ВЫКЛ, HL2 сигнализирует «Авария» 3 секунды ВКЛ/3 секунды ВКЛ. После отпущения SB2 двигатель не запускается HL1 ВЫКЛ, HL2 сигнализирует «Авария» 3 секунды ВКЛ/3 секунды ВКЛ.

Функция 7. ВЫКЛ режим «Автоматический» SA1, ВКЛ режим «Прямое управление» SA2, ВЫКЛ сигнал «Авария» SB1, сброс сигнализации SB2 – сигнализация выключается HL2 ВЫКЛ.

Функция 8. ВЫКЛ режим «Автоматический» SA1, ВКЛ режим «Прямое управление» SA2, ВКЛ сигнал «Авария» SB1, сброс аварии ВКЛ SB2 – двигатель не запускается HL1 ВЫКЛ, сигнализация работает HL2 3 секунды ВКЛ/3 секунды ВКЛ

Функция 9. ВКЛ режим «Автоматический» SA1, нажать и отпустить SB1, ВКЛ сброс аварии SB2 – система работает в режиме «Автоматический» двигатель HL1 ВКЛ 15 секунд – 10 секунд пауза, затем цикл повторяется.

Функция 10. В любом режиме нажать «Контроль аварийной сигнализации» SB3 – включается HL2 не меняя режима работы системы.

Форма предоставления результата: схема.

Критерии оценки:

Оценка «отлично» выставляется, если выполнены все задания практического занятия, допущены 1-2 недочеты, исправленные по требованию преподавателя.

Оценка «хорошо» выставляется, если работа выполнена в полном объеме, допущены одна ошибка или более двух недочетов при выполнении задания, исправленные по замечанию преподавателя.

Оценка «удовлетворительно» выставляется, если задания выполнены не в полном объеме, допущены 1-2 ошибки при выполнении заданий, но продемонстрированы умения, достаточные для дальнейшего усвоения программного материала.

Оценка «неудовлетворительно» выставляется, если выполнено менее половины заданий, не продемонстрированы умения, достаточные для дальнейшего усвоения программного материала.

Тема 2. Программируемые логические реле Owen Logic

Практическая работа № 7

Программирование управления освещением в Owen Logic

Выполнив работу, Вы будете:

У1 пользоваться пакетами специализированных программ для проектирования, расчета и выбора оптимальных параметров систем электроснабжения;

Материальное обеспечение:

Персональный компьютер, подключенный к глобальной сети, методические указания по выполнению практической работы.

Задание:

Осуществить программирование управления освещением с использованием ПЛР

Порядок выполнения работы:

Система должна управлять внешним и внутренним освещением жилого дома. В темное время суток сигнализировать о приближении людей. Через сигнализатор перемещения и контакт тревоги включается внешнее и внутреннее освещение. Внешнее освещение разделено на три источника (Внешнее освещение 1, Внешнее освещение 2, Внешнее освещение 3).

Для каждого источника используется собственный сигнализатор перемещения (Сигнализатор перемещения 1, Сигнализатор перемещения 2, Сигнализатор перемещения 3).

Если на определенном интервале времени срабатывает один из этих сигнализаторов, то соответствующее внешнее освещение включается на 20 секунд.

Диапазон времени работы системы с 17:00 до 07:00 и только в темное время суток, по сигналу от фото реле. На контакт тревоги подключен четвертый сигнализатор перемещения, который независимо от времени и темноты включает все три внешних освещения на 20 секунд.

Внешние источники освещения включаются на 10 секунд через общий сигнализатор тревоги. После отключения внешнего освещения на 5 секунд включается внутреннее освещение. По сигналам от любого сигнализатора перемещения и контакта тревоги внутреннее освещение включается на 15 секунд немедленно.

Функция 1. Поступление сигнала с сигнализатор перемещения 1 после 17:00 и до 07:00 в темное время сток – Включение источника 1 HL1 на 20 секунд.

Функция 2. Поступление сигнала с сигнализатор перемещения 2 после 17:00 и до 07:00 в темное время сток – Включение источника 2 HL2 на 20 секунд.

Функция 3. Поступление сигнала с сигнализатор перемещения 3 после 17:00 и до 07:00 в темное время сток – Включение источника 3 HL3 на 20 секунд.

Функция 4. Поступление сигнала тревоги SB4 в любое время суток и не зависимо от освещения – Включение HL1, HL2, HL3 одновременно на 20 секунд.

Функция 5. В период с 17:00 до 07:00 в темное время сток поступает сигнал с общий сигнализатор тревоги SB5 – Включение всех внешних источников освещения на 10 секунд.

Функция 6. После отключения внешнего освещения (одновременно HL1,HL2,HL3) – HL4 светит ещё 5 секунд.

Функция 7. При поступлении сигнала с SB4 и SB1 одновременно – HL4 включен на 15 секунд. 41

Функция 8. При поступлении сигнала с SB4 и SB2 одновременно – HL4 включен на 15 секунд.

Функция 9. При поступлении сигнала с SB4 и SB3 одновременно – HL4 включен на 15 секунд.

Функция 10. Отсутствие реакции системы в светлое время суток и в период с 07:00 до 17:00 кроме от общего сигнала тревоги.

Функция 9. Режим «Ночь» снятие сигнала с SA1 – выключение источника света 4-группы

Функция 10. Режим «Ночь» сигнал с SB1 – включение всех групп источников света на 5 секунд.

Форма предоставления результата: схема.

Критерии оценки:

Оценка «**отлично**» выставляется, если выполнены все задания практического занятия, допущены 1-2 недочеты, исправленные по требованию преподавателя.

Оценка «**хорошо**» выставляется, если работа выполнена в полном объеме, допущены одна ошибка или более двух недочетов при выполнении задания, исправленные по замечанию преподавателя.

Оценка «**удовлетворительно**» выставляется, если задания выполнены не в полном объеме, допущены 1-2 ошибки при выполнении заданий, но продемонстрированы умения, достаточные для дальнейшего усвоения программного материала.

Оценка «**неудовлетворительно**» выставляется, если выполнено менее половины заданий, не продемонстрированы умения, достаточные для дальнейшего усвоения программного материала.

Тема 2. Программируемые логические реле Owen Logic

Практическая работа № 8

Программирование управления уровнем воды в баке в Owen Logic

Выполнив работу, Вы будете:

У1 пользоваться пакетами специализированных программ для проектирования, расчета и выбора оптимальных параметров систем электроснабжения;

Материальное обеспечение:

Персональный компьютер, подключенный к глобальной сети, методические указания по выполнению практической работы.

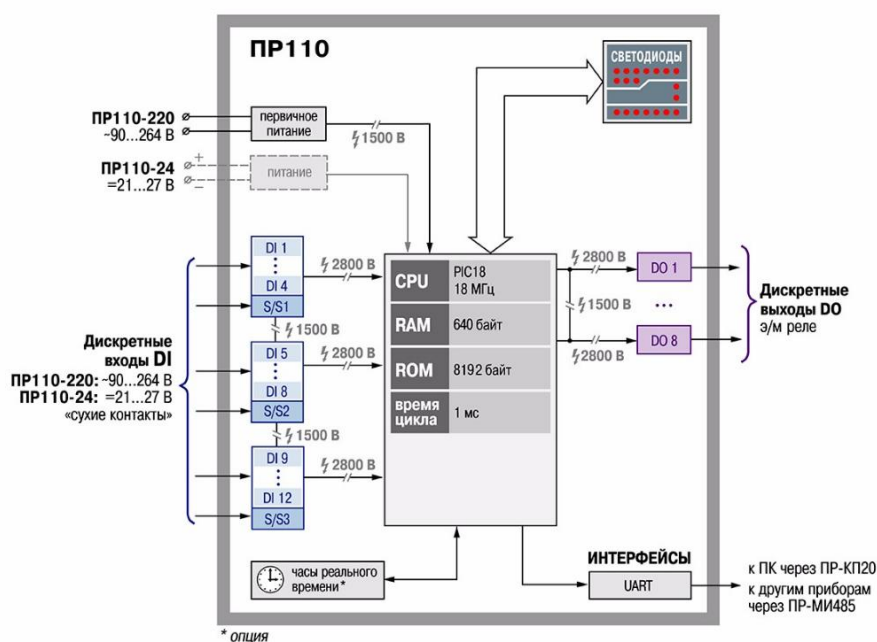
Задание:

Осуществить программирование управление уровнем воды в баке

Порядок выполнения работы:

Управление уровнем воды в баке

Функциональная схема программируемого реле ОВЕН ПР110:



Логика работы программируемого реле PR110 определяется пользователем в процессе программирования с помощью среды «OWEN Logic».

Технические условия

Необходимо реализовать систему управления заполнением бака водой. Выполнение отдельных функций определяется состоянием датчиков уровня, некоторых функций – оператором. Должна быть световая индикация текущего состояния системы.

Алгоритм управления состоит в следующем. Имеется три датчика, определяющих текущий уровень воды в баке: верхний, средний и нижний. Каждый датчик срабатывает (выдает на выходе уровень логической единицы) при превышении водой соответствующего уровня.

Ручное управление осуществляется с помощью двух кнопок: «Старт» и «Стоп». Когда бак пуст (уровень воды ниже нижнего датчика уровня), должен постоянно гореть красный индикатор, когда полон (выше верхнего) – постоянно зеленый. Ведется управление двумя насосами.

Запуск насосов разрешен, если бак не полон (уровень воды ниже верхнего). Если при нажатии кнопки «Старт» уровень воды ниже среднего – запускаются оба насоса, если при нажатии кнопки «Старт» уровень воды выше среднего – запускается один насос.

Включение насосов сопровождается миганием зеленого индикатора. При заполнении бака (уровень воды достигнет верхнего уровня), насосы автоматически выключаются. Если бак пуст (уровень воды ниже нижнего уровня) выключить насосы нажатием кнопки «Стоп» нельзя.

Пример создания программы в OWEN Logic

Для реализации данной задачи управляющий автомат должен иметь пять дискретных входов и четыре релейных выхода. Для решения поставленной задачи примем следующие решения.

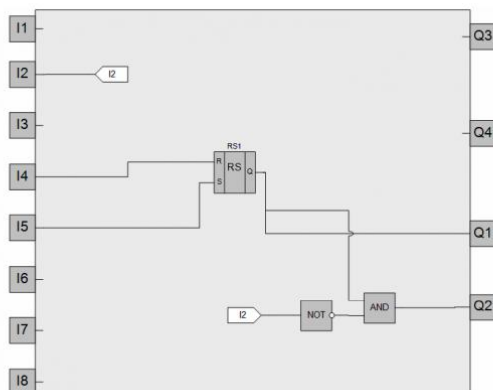
Датчик нижнего уровня воды в баке подключим к входу I1, датчик среднего уровня – к входу I2, датчик верхнего уровня – к входу I3. Кнопку «Стоп» подключим к входу I4, кнопку «Старт» – к входу I5. Включением насоса №1 будем управлять с помощью выхода Q1, включением насоса №2 – с помощью выхода Q2. Индикатор красного цвета подключим к выходу Q3, индикатор зеленого цвета – к выходу Q4.

Ручное управление осуществляется кнопками, которые формируют кратковременные управляющие сигналы. Для того чтобы система управления оставалась в том состоянии куда мы ее переведем кратковременным сигналом с той или иной кнопки в программе нужен триггер.

Введем в программу триггер RS1. Выход этого триггера устанавливается в единицу по приходу положительного фронта на вход S и сбрасывается в ноль по приходу положительного фронта на вход R. Нужно иметь в виду, что при одновременном поступлении единичных сигналов на входы приоритетным является сигнал входа R.

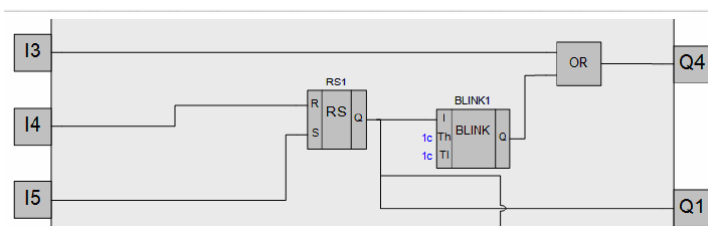
Если уровень воды в баке выше верхнего или мы нажали и удерживаем в таком состоянии кнопку «Стоп», то нажатие в это время кнопки «Старт» не должно приводить к включению насосов. Поэтому кнопку «Старт» подключим к менее приоритетному входу S триггера RS1. Тогда, если включению насосов никакие условия препятствовать не будут (т. е. на входе R триггера RS1 будет логический ноль), при нажатии кнопки «Старт» выход триггера RS1 будет устанавливаться в единицу. Этот сигнал будет использоваться для разрешения работы двигателей.

Из двух насосов насос №1 должен включаться в любом случае, поэтому сигнал с выхода триггера RS1 соединим с выходом Q1. Насос №2 должен включаться только в том случае если не сработал датчик среднего уровня. Для выполнения этого условия введем в программу инвертор и логический элемент И. Вход инвертора соединим с входом I2, выходы логического элемента И соответственно с выходом инвертора и с выходом триггера RS1.



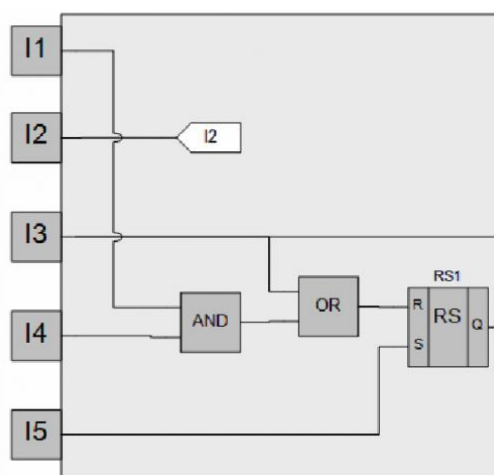
Включение насосов должно сопровождаться миганием зеленого индикатора. Для формирования периодического сигнала для включения/выключения зеленого индикатора введем в программу генератор прямоугольных импульсов BLINK1. На закладке свойств этого блока установим длительность единичного и нулевого сигнала на его выходе одинаковыми и равными 1с. Соединим выход триггера RS1 вход разрешения работы генератора BLINK1.

Теперь генератор BLINK1 будет работать только тогда, когда выход триггера RS1 будет установлен в единицу, т. е. тогда когда будет разрешена работа насосов. Введем в программу логический элемент ИЛИ. Его выход соединим с выходом Q4. Один вход логического элемента ИЛИ соединим с выходом генератора BLINK1, другой – входом I3. Теперь при включении насосов зеленый индикатор будет мигать, но если сработает датчик верхнего уровня, то этот индикатор будет гореть постоянно.



Выключение насосов должно производиться если мы нажмем кнопку «Стоп» и одновременно датчик нижнего уровня будет находиться в состоянии логической единицы (наличие хотя бы при минимальном наличии воды в баке) или если сработает датчик верхнего уровня (бак полон).

Для выполнения этих условий введем в программу логический элемент ИЛИ и логический элемент И. Один вход логического элемента И соединим с кнопкой «Стоп», другой – с входом I1 (с выходом датчика нижнего уровня). Один вход элемента ИЛИ соединим с выходом элемента И, другой – с входом I3 (с выходом датчика верхнего уровня). Выход элемента ИЛИ соединим с входом R триггера RS1.

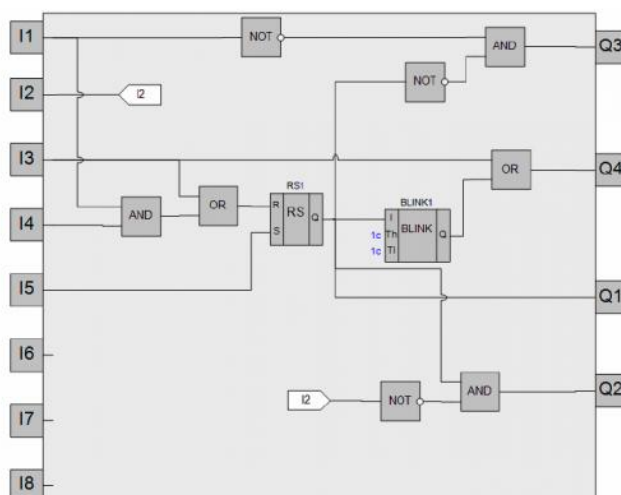


Индикатор красного цвета должен гореть, если одновременно выполняются два условия: не работают насосы (на выходе триггера RS1 присутствует ноль) и уровень воды ниже нижнего уровня (на выходе датчика нижнего уровня присутствует ноль).

Для «проверки» этих условий и управления красным индикатором в программу введем два инвертора и логический элемент И. Вход одного инвертора соединим с входом I1 (с выходом датчика нижнего уровня), вход другого инвертора – с выходом триггера RS1). Выходы инверторов соединим с входами логического элемента И. Выход логического элемента И подключим к выходу Q3.



В конечном итоге в целом у вас должна получиться программа, представленная ниже. На рисунке условно показаны внешние цепи, подключаемые к программируемому реле.



Форма предоставления результата: схема.

Критерии оценки:

Оценка «отлично» выставляется, если выполнены все задания практического занятия, допущены 1-2 недочеты, исправленные по требованию преподавателя.

Оценка «хорошо» выставляется, если работа выполнена в полном объеме, допущены одна

ошибка или более двух недочетов при выполнении задания, исправленные по замечанию преподавателя.

Оценка «удовлетворительно» выставляется, если задания выполнены не в полном объеме, допущены 1-2 ошибки при выполнении заданий, но продемонстрированы умения, достаточные для дальнейшего усвоения программного материала.

Оценка «неудовлетворительно» выставляется, если выполнено менее половины заданий, не продемонстрированы умения, достаточные для дальнейшего усвоения программного материала.

Тема 2. Программируемые логические реле Owen Logic

Практическая работа № 9

Программирование управления системой управлением жалюзи в Owen Logic.

Цель работы:

Научиться программировать логическое реле с помощью функциональных блоков

Выполнив работу, Вы будете:

У1 пользоваться пакетами специализированных программ для проектирования, расчета и выбора оптимальных параметров систем электроснабжения;

Материальное обеспечение:

Персональный компьютер, подключенный к глобальной сети, методические указания по выполнению практической работы.

Порядок выполнения работы:

Элементы управления и нагрузки.

HL1 – «Движение вверх»

HL2 – «Движение вниз»

SA1 – режимы работы (Автоматический/Ручной)

SA2 – верхний концевой выключатель

SA3 – нижний концевой выключатель

SA4 – фотореле

SB1 – движение вверх

SB2 – движение вниз

С помощью выключателя SA1 может быть выбран ручной режим или автоматическое управление. В зависимости от времени и уровня освещенности, жалюзи автоматически закрываются или открываются.

В ручном режиме управление осуществляется с помощью SB1 и SB2. При работе в автоматическом режиме, сигнал с SB1 или SB2 не должен вызывать реакции системы.

Алгоритм работы системы.

Ручное управление.

- при поступлении сигнала с SB1 включение HL1

- при снятии сигнала с SB1 или поступлении сигнала с SA2 - выключение HL1

- при поступлении сигнала с SB2 включение HL2

- при снятии сигнала с SB2 или поступлении сигнала с SA3 - выключение HL1

Автоматическое управление.

Система должна работать в двух временных интервалах.

Первый интервал «День» с понедельника по воскресенье с 07:00 до 18:00 работает только на открытие жалюзи

- при снятии сигнала с SA4 включение HL1

- при поступлении сигнала с SA2 выключение HL1

Второй интервал «Ночь» с понедельника по воскресенье с 18:00 до 07:00 работает только на закрытие жалюзи

- при поступлении сигнала с SA4 включение HL2
- при поступлении сигнала с SA3 выключение HL2

Критерии оценки.

- Функция 1. Режим «Ручное управление» поступление сигнала с SB1 – включение HL1 «Движение вверх»
- Функция 2. Режим «Ручное управление» снятие сигнала с SB1 –выключение HL1 «Движение вверх»
- Функция 3. Режим «Ручное управление» поступление сигнала с SB1 – включение HL1 «Движение вверх», включение SA2 – выключение HL1 «Движение вверх»
- Функция 4. Режим «Ручное управление» поступление сигнала с SB2 – включение HL2 «Движение вниз»
- Функция 5. Режим «Ручное управление» снятие сигнала с SB2 –выключение HL2 «Движение вниз»
- Функция 6. Режим «Ручное управление» поступление сигнала с SB2 – включение HL2 «Движение вниз», включение SA3 – выключение HL2 «Движение вниз»
- Функция 7. Режим «Автоматическое управление. День» снятие сигнала с SA4 – включение HL1 «Движение вверх», включение SA2 – выключение HL1 «Движение вверх»
- Функция 8. Режим «Автоматическое управление. День» поступление сигнала с SB1 или SB2 – нет реакции системы
- Функция 9. Режим «Автоматическое управление. Ночь» поступление сигнала с SA4 – включение HL2 «Движение вниз», включение SA3 – выключение HL2 «Движение вниз»
- Функция 10. Режим «Автоматическое управление. Ночь» поступление сигнала с SB1,SB2 – нет реакции системы

Форма предоставления результата: схема.

Критерии оценки:

Оценка «**отлично**» выставляется, если выполнены все задания практического занятия, допущены 1-2 недочеты, исправленные по требованию преподавателя.

Оценка «**хорошо**» выставляется, если работа выполнена в полном объеме, допущены одна ошибка или более двух недочетов при выполнении задания, исправленные по замечанию преподавателя.

Оценка «**удовлетворительно**» выставляется, если задания выполнены не в полном объеме, допущены 1-2 ошибки при выполнении заданий, но продемонстрированы умения, достаточные для дальнейшего усвоения программного материала.

Оценка «**неудовлетворительно**» выставляется, если выполнено менее половины заданий, не продемонстрированы умения, достаточные для дальнейшего усвоения программного материала.

Тема 2. Программируемые логические реле Owen Logic

Практическая работа № 10

Программирование управления освещением витрины в Owen Logic.

Цель работы:

Научиться программировать логическое реле с помощью функциональных блоков

Выполнив работу, Вы будете:

У1 пользоваться пакетами специализированных программ для проектирования, расчета и выбора оптимальных параметров систем электроснабжения;

Материальное обеспечение:

Персональный компьютер, подключенный к глобальной сети, методические указания по выполнению практической работы.

Задание:

Выполнить программирование освещения витрины.

Порядок выполнения работы:

Элементы управления и нагрузки.

1-группа – общее освещение HL1.

2-группа – дополнительное освещение HL2.

3-группа – минимальное освещение HL3.

4-группа – декоративная подсветка HL4.

SA1 – фотореле.

SA2 – датчик движения.

SB1 – кнопка тестирования источников света.

Алгоритм работы системы.

Система должна работать в двух режимах:

Режим «День» активен с понедельника по воскресенье с 8:00 до 0:00.

Режим «Ночь» активен с понедельника по воскресенье с 0:00 до 08:00.

Режим «День»

- источники света 1-группы включены.

- при поступлении сигнала с SA1, источники света 2-группы включены.

- при поступлении/снятии сигнала с SA2, включаются/выключаются источники света 4-группы.

- при поступлении сигнала с кнопки SB1, включаются все источники света на 1 минуту.

- по окончании времени режима «День», независимо от сигнала с SA1, выключаются 1-группа и 2-

группа источников света, а 3-группа – включается.

Режим «Ночь»

- источники света 1-группы выключены.

- на поступление сигнала с SA1 система не реагирует.

- при поступлении/снятии сигнала с SA2, включаются/выключаются источники света 4-группы.

- при поступлении сигнала с кнопки SB1, включаются все источники света на 1 минуту.

- при наступлении времени режима «День», независимо от сигнала с SA1, выключаются источники

света 3-группы и алгоритм повторяется в цикличной последовательности.

При проведении проверки функций, интервалы времени должны быть произвольно изменены.

Функция 1. Режим «День» включен источник света 1-группы

Функция 2. Режим «День» поступление/снятие сигнала с SA1 – включение/выключение источника света 2-группы

Функция 3. Режим «День» поступление сигнала с SA2 – включение источника света 4-группы

Функция 4. Режим «День» снятие сигнала с SA2 – выключение источника света 4-группы

Функция 5. Режим «День» сигнал с SB1 – включение всех групп источников света на 5 секунд.

Функция 6. Режим «Ночь» 1 и 2-группы источников света - выключены, 3-группа – включен

Функция 7. Режим «Ночь» поступление/снятие сигнала с SA1 – нет реакции системы.

Функция 8. Режим «Ночь» поступление сигнала с SA2 – включение источника света 4-группы

Функция 9. Режим «Ночь» снятие сигнала с SA2 – выключение источника света 4-группы

Функция 10. Режим «Ночь» сигнал с SB1 – включение всех групп источников света на 5 секунд.

Форма предоставления результата: схема.

Критерии оценки:

Оценка «отлично» выставляется, если выполнены все задания практического занятия, допущены 1-2 недочеты, исправленные по требованию преподавателя.

Оценка «хорошо» выставляется, если работа выполнена в полном объеме, допущены одна ошибка или более двух недочетов при выполнении задания, исправленные по замечанию преподавателя.

Оценка «удовлетворительно» выставляется, если задания выполнены не в полном объеме, допущены 1-2 ошибки при выполнении заданий, но продемонстрированы умения, достаточные для дальнейшего усвоения программного материала.

Оценка «неудовлетворительно» выставляется, если выполнено менее половины заданий, не продемонстрированы умения, достаточные для дальнейшего усвоения программного материала.

Тема 2. Программируемые логические реле Owen Logic

Практическая работа № 11

Программирование управления работой светофора в Owen Logic

Выполнив работу, Вы будете:

У1 пользоваться пакетами специализированных программ для проектирования, расчета и выбора оптимальных параметров систем электроснабжения;

Материальное обеспечение:

Персональный компьютер, подключенный к глобальной сети, методические указания по выполнению практической работы.

Задание:

Осуществить программирование управления светофором

Порядок выполнения работы:

Алгоритм работы светофора

Светофор работает в двух режимах «День» и «Ночь»

Режим «День» действует с понедельника по воскресенье с 06:00 до 01:00

Режим «Ночь» действует с понедельника по воскресенье с 01:00 до 06:00

Режим «День»

- Красный сигнал включен в течении 8 секунд
- Красный и желтый сигналы включены в течении 2 секунд
- Зеленый сигнал включен в течении 8 секунд

- Мигающий 0,5 сек. вкл, 0,5 сек. выкл. зеленый сигнал работает в течении 2 секунд
 - Желтый сигнал включен в течении 2 секунд
 - Повтор цикла с пп1
- В режиме «Ночь» желтый сигнал мигает с частотой 1 сек. вкл. 1 сек. выкл.

Форма предоставления результата: схема. Критерии оценки:

Оценка «**отлично**» выставляется, если выполнены все задания практического занятия, допущены 1-2 недочеты, исправленные по требованию преподавателя.

Оценка «**хорошо**» выставляется, если работа выполнена в полном объеме, допущены одна ошибка или более двух недочетов при выполнении задания, исправленные по замечанию преподавателя.

Оценка «**удовлетворительно**» выставляется, если задания выполнены не в полном объеме, допущены 1-2 ошибки при выполнении заданий, но продемонстрированы умения, достаточные для дальнейшего усвоения программного материала.

Оценка «**неудовлетворительно**» выставляется, если выполнено менее половины заданий, не продемонстрированы умения, достаточные для дальнейшего усвоения программного материала.

Тема 2. Программируемые логические реле Owen Logic

Практическая работа № 12

Программирование управления мешалкой для молока и сливок в Owen Logic

Выполнив работу, Вы будете:

У1 пользоваться пакетами специализированных программ для проектирования, расчета и выбора оптимальных параметров систем электроснабжения;

Материальное обеспечение:

Персональный компьютер, подключенный к глобальной сети, методические указания по выполнению практической работы.

Задание:

Осуществить программирование управление мешалкой для молока и сливок

Порядок выполнения работы:

Элементы управления и нагрузки.

HL1 – Двигатель ВКЛ

HL2 – Сигнализация

SA1 – Режим работы «Авто/Ручной»

SA2 – Прямое управление

SB1 – Автомат защиты двигателя

SB2 – Сброс аварии

SB3 – Контроль аварийной сигнализации

Алгоритм работы системы.

С помощью переключателя режимов работы может быть выбран автоматический режим или режим непосредственного управления.

Неисправности сигнализируются с помощью лампы.

Если переключатель SA1 режимов работы находится в положении «Автоматика», то мешалка HL1 запускается немедленно.

Автоматический режим означает, что мешалка включается и выключается через заданные интервалы времени (15 секунд включена, 10 секунд - пауза).

Мешалка работает с этими интервалами, пока переключатель режимов работы не будет переведен в положение ВЫКЛ.

При выключенном режиме «Автоматика» и включенном режиме «Прямое управление» SA2 мешалка работает без учета интервалов времени.

При срабатывании автомата защиты двигателя SB1 активизируются лампа сигнализации о неисправности HL2.

Интервалы, с которыми включается лампа неисправностей, устанавливаются на 3 секунды (3 секунды ВКЛ./3 секунды ВЫКЛ.).

Аварийный сигнал может быть прерван с помощью кнопки сброса SB2. Если неисправность устранена, то сигнальная лампа сбрасывается.

С помощью кнопки SB3 «Контроль аварийной сигнализации» можно проверить сигнальную лампу.

Функция 1. Режим «Автоматический» ВКЛ SA1 – двигатель включен HL1 ВКЛ без временных задержек.

Функция 2. Режим «Автоматический» ВКЛ SA1 – двигатель HL1 ВКЛ 15 секунд – 10 секунд пауза, затем цикл повторяется.

Функция 3. ВЫКЛ режим «Автоматический» SA1, ВЫКЛ режим «Прямое управление» SA2 – двигатель не вращается HL1 ВЫКЛ.

Функция 4. ВЫКЛ режим «Автоматический» SA1, ВКЛ режим «Прямое управление» SA2 – двигатель работает без пауз HL1 ВКЛ.

Функция 5. ВЫКЛ режим «Автоматический» SA1, ВКЛ режим «Прямое управление» SA2, ВКЛ автомат защиты SB2 – двигатель останавливается HL1 ВЫКЛ, HL2 сигнализирует «Авария» 3 секунды ВКЛ/3 секунды ВКЛ.

Функция 6. ВЫКЛ режим «Автоматический» SA1, ВКЛ режим «Прямое управление» SA2, ВКЛ автомат защиты SB2 – двигатель останавливается HL1 ВЫКЛ, HL2 сигнализирует «Авария» 3 секунды ВКЛ/3 секунды ВКЛ. После отпускания SB2 двигатель не запускается HL1 ВЫКЛ, HL2 сигнализирует «Авария» 3 секунды ВКЛ/3 секунды ВКЛ.

Функция 7. ВЫКЛ режим «Автоматический» SA1, ВКЛ режим «Прямое управление» SA2, ВЫКЛ сигнал «Авария» SB1, сброс сигнализации SB2 – сигнализация выключается HL2 ВЫКЛ.

Функция 8. ВЫКЛ режим «Автоматический» SA1, ВКЛ режим «Прямое управление» SA2, ВКЛ сигнал «Авария» SB1, сброс аварии ВКЛ SB2 – двигатель не запускается HL1 ВЫКЛ, сигнализация работает HL2 3 секунды ВКЛ/3 секунды ВКЛ

Функция 9. ВКЛ режим «Автоматический» SA1, нажать и отпустить SB1, ВКЛ сброс аварии SB2 – система работает в режиме «Автоматический» двигатель HL1 ВКЛ 15 секунд – 10 секунд пауза, затем цикл повторяется.

Функция 10. В любом режиме нажать «Контроль аварийной сигнализации» SB3 – включается HL2 не меняя режима работы системы.

Форма предоставления результата: схема.

Критерии оценки:

Оценка «**отлично**» выставляется, если выполнены все задания практического занятия, допущены 1-2 недочеты, исправленные по требованию преподавателя.

Оценка «**хорошо**» выставляется, если работа выполнена в полном объеме, допущены одна ошибка или более двух недочетов при выполнении задания, исправленные по замечанию преподавателя.

Оценка «**удовлетворительно**» выставляется, если задания выполнены не в полном объеме, допущены 1-2 ошибки при выполнении заданий, но продемонстрированы умения, достаточные для дальнейшего усвоения программного материала.

Оценка «**неудовлетворительно**» выставляется, если выполнено менее половины заданий, не продемонстрированы умения, достаточные для дальнейшего усвоения программного материала.

Тема 3. Расчет электрических цепей с помощью программы Mathcad

Практическая работа № 13

Запись математических выражений и вычисление их значений при заданных исходных данных

Цель работы: научиться записывать математические выражения и вычислять их значения при заданных исходных данных.

Выполнив работу, Вы будете:

У2 выполнять расчеты электрических нагрузок;

Материальное обеспечение:

Персональный компьютер, подключенный к глобальной сети, методические указания по выполнению практической работы.

Задание:

Решить примеры по предложенному образцу.

1. Войдите в программу

Найти значения математических выражений

1. $U = IR = \frac{P}{I} = \sqrt{PR}$ $P=200, R=100$

2. $I = \frac{U}{R} = \frac{P}{U} = \sqrt{\frac{P}{R}}$, $P=200, R=100$

3. $R = \frac{R_1 R_2 R_3}{R_1 R_2 + R_2 R_3 + R_1 R_3}$, $R_1=100, R_2=200, R_3=300$

4. $R = \frac{R_1 R_2}{R_1 + R_2}$, $R_1=100, R_2=200$

5. $R = \frac{1}{\frac{1}{R_1} + \frac{1}{R_2} + \dots + \frac{1}{R_n}}$, $R_1=100, R_2=200, R_3=300$

$W_a = UI \cos \varphi * t$

6. $L = \frac{\mu \mu_0 w^2 S}{l}$, $U=220, I=20, \varphi = 30, t=20$

$L = \frac{\mu \mu_0 w^2 S}{l}$

7. $P = \sqrt{3} UI \cos \varphi$, $\mu=20, \mu_0=30, S=100, l=30, \varpi=100$

8. $P = \sqrt{3} UI \cos \varphi$, $U=220, I=20, \varphi = 30$

$$9. P = \left(\frac{B_3}{5000} \right)^2 * S \quad B_3=1000, S=20$$

$$10. F = 2.04i_1 * i_2 \frac{l}{a} 10^{-8} \quad i_1=10, i_2=20, l=10, a=20$$

Форма предоставления результата: документ с выполненной работой.

Критерии оценки:

Оценка «отлично» выставляется, если выполнены все задания практического занятия, допущены 1-2 недочеты, исправленные по требованию преподавателя.

Оценка «хорошо» выставляется, если работа выполнена в полном объеме, допущены одна ошибка или более двух недочетов при выполнении задания, исправленные по замечанию преподавателя.

Оценка «удовлетворительно» выставляется, если задания выполнены не в полном объеме, допущены 1-2 ошибки при выполнении заданий, но продемонстрированы умения, достаточные для дальнейшего усвоения программного материала.

Оценка «неудовлетворительно» выставляется, если выполнено менее половины заданий, не продемонстрированы умения, достаточные для дальнейшего усвоения программного материала.

Тема 3. Расчет электрических цепей с помощью программы Mathcad

Практическая работа № 14

Построение графиков функций в Mathcad

Цель работы: научиться построению графиков функций в Mathcad

Выполнив работу, Вы будете:

У2 выполнять расчеты электрических нагрузок;

Материальное обеспечение:

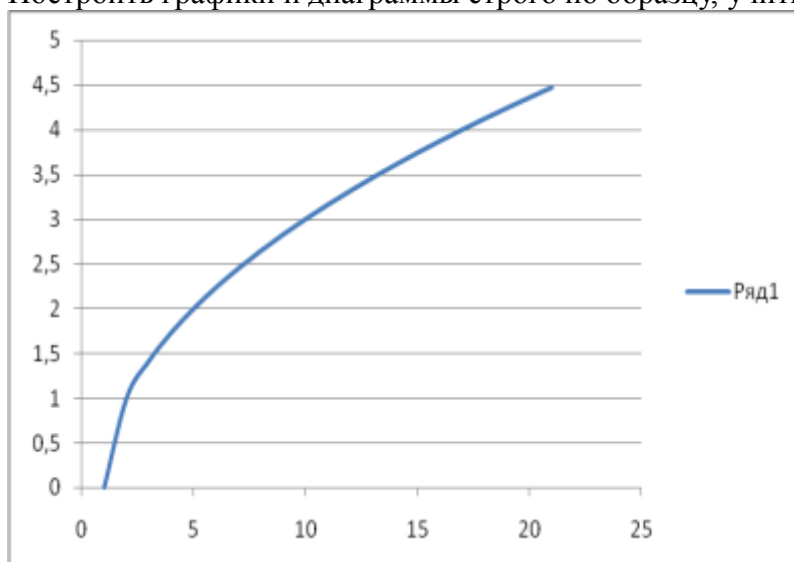
Персональный компьютер, подключенный к глобальной сети, методические указания по выполнению практической работы.

Задание:

Построить графики согласно образцу

Ход работы:

Построить графики и диаграммы строго по образцу, учитывая подписи по осям и масштаб



Форма предоставления результата: документ.

Критерии оценки:

Оценка «отлично» выставляется, если выполнены все задания практического занятия, допущены 1-2 недочеты, исправленные по требованию преподавателя.

Оценка «хорошо» выставляется, если работа выполнена в полном объеме, допущены одна ошибка или более двух недочетов при выполнении задания, исправленные по замечанию преподавателя.

Оценка «удовлетворительно» выставляется, если задания выполнены не в полном объеме, допущены 1-2 ошибки при выполнении заданий, но продемонстрированы умения, достаточные для дальнейшего усвоения программного материала.

Оценка «неудовлетворительно» выставляется, если выполнено менее половины заданий, не продемонстрированы умения, достаточные для дальнейшего усвоения программного материала.

Тема 3. Расчет электрических цепей с помощью программы Mathcad

Практическая работа № 15

Расчет электрических цепей в Mathcad

Цель работы: научиться производить расчет электрических цепей в Mathcad

Выполнив работу, Вы будете:

У2 выполнять расчеты электрических нагрузок;

Материальное обеспечение:

Персональный компьютер, подключенный к глобальной сети, методические указания по выполнению практической работы.

Задание:

Произвести расчёт электрических цепей в Mathcad согласно предложенному образцу.

Дано:

Тип генератора — ТВФ-63

$V_r = 10,5 \text{ кВ}$

$\cos \varphi_r = 0,8$

$n_{гпу} = 2$

$n_{бл} = 1$

$P_{мин} = 50 \text{ МВт}$

$P_{макс} = 65 \text{ МВт}$

$\cos \varphi_n = 0,85$

$P_{сн} = 10 \%$

Требуется:

- составить структурную схему электростанции (ЭС);
- рассчитать и выбрать трансформаторы;
- определить K_z , $S_{тдл}$, $V_{тдл}$.

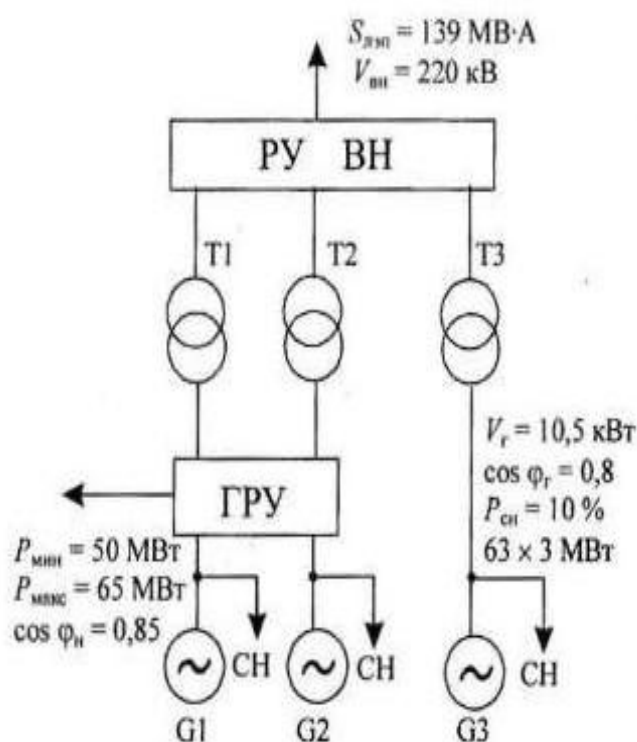


Рис. 1.1.1. Структурная схема ЭС

Форма предоставления результата: документ электронной таблицы.

Критерии оценки:

Оценка «отлично» выставляется, если выполнены все задания практического занятия, допущены 1-2 недочеты, исправленные по требованию преподавателя.

Оценка «хорошо» выставляется, если работа выполнена в полном объеме, допущены одна ошибка или более двух недочетов при выполнении задания, исправленные по замечанию преподавателя.

Оценка «удовлетворительно» выставляется, если задания выполнены не в полном объеме, допущены 1-2 ошибки при выполнении заданий, но продемонстрированы умения, достаточные для дальнейшего усвоения программного материала.

Оценка «неудовлетворительно» выставляется, если выполнено менее половины заданий, не продемонстрированы умения, достаточные для дальнейшего усвоения программного материала.

Тема 4. Построение электрических схем в программе Компас 3 D

Практическая работа № 16

Построение электрических схем в программе Компас 3D.

Цель работы:

Научиться построению электрических схем в программе Компас 3D

Выполнив работу, Вы будете:

У3 создавать проектную документацию с использованием персонального компьютера;

Материальное обеспечение:

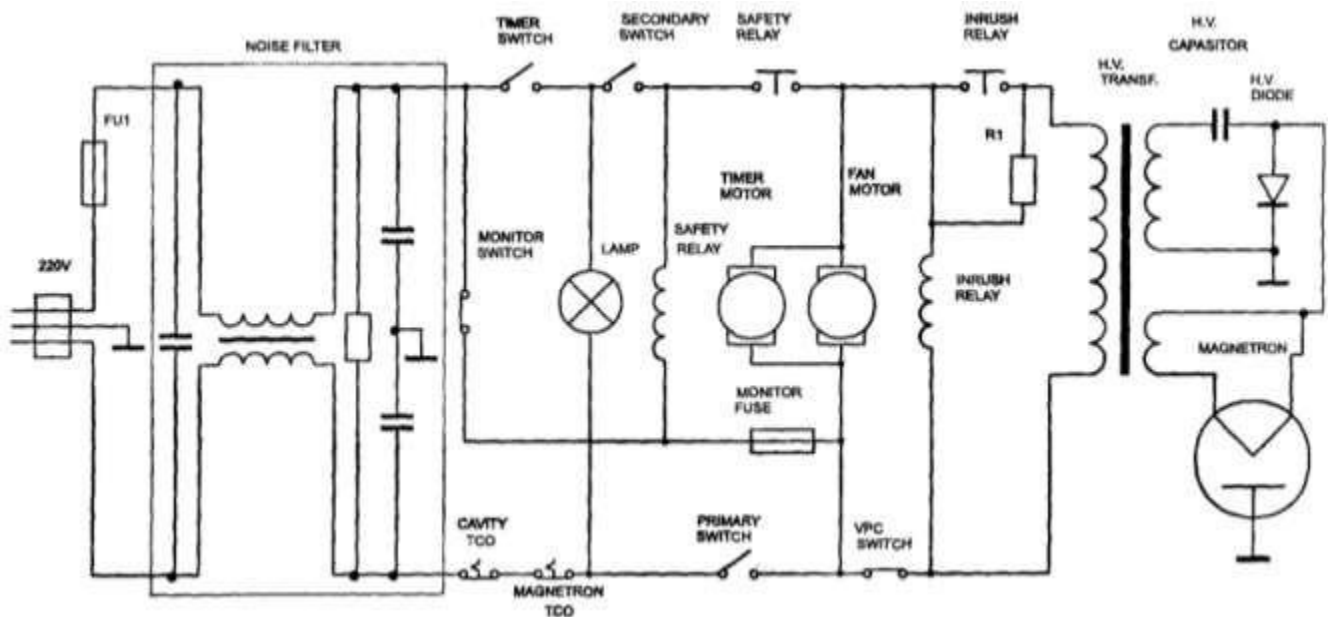
Персональный компьютер, подключенный к глобальной сети, методические указания по выполнению практической работы.

Задание:

Осуществить построение электрические схемы согласно заданию

Порядок выполнения работы:

1. Загрузить программу
2. Выполнить построение электрических схем
3. Результат работы предоставить для проверки преподавателю



Форма предоставления результата: схема

Критерии оценки:

Оценка «отлично» выставляется, если выполнены все задания практического занятия, допущены 1-2 недочеты, исправленные по требованию преподавателя.

Оценка «хорошо» выставляется, если работа выполнена в полном объеме, допущены одна ошибка или более двух недочетов при выполнении задания, исправленные по замечанию преподавателя.

Оценка «удовлетворительно» выставляется, если задания выполнены не в полном объеме, допущены 1-2 ошибки при выполнении заданий, но продемонстрированы умения, достаточные для дальнейшего усвоения программного материала.

Оценка «неудовлетворительно» выставляется, если выполнено менее половины заданий, не продемонстрированы умения, достаточные для дальнейшего усвоения программного материала

Тема 4 Построение электрических схем в программе Компас 3D
Практическая работа № 17
Построение электрических схем с использованием библиотеки ESK

Цель работы:

Научиться построению электрических схем с использованием библиотеки ESK

Выполнив работу, Вы будете:

У3 создавать проектную документацию с использованием персонального компьютера;

Материальное обеспечение:

Персональный компьютер, подключенный к глобальной сети, методические указания по выполнению практической работы.

Задание:

Осуществить построение электрические схемы согласно заданию

Порядок выполнения работы:

1. Загрузить программу
2. Выполнить построение электрических схем
3. Результат работы предоставить для проверки преподавателю

Форма предоставления результата: схема

Критерии оценки:

Оценка «отлично» выставляется, если выполнены все задания практического занятия, допущены 1-2 недочеты, исправленные по требованию преподавателя.

Оценка «хорошо» выставляется, если работа выполнена в полном объеме, допущены одна ошибка или более двух недочетов при выполнении задания, исправленные по замечанию преподавателя.

Оценка «удовлетворительно» выставляется, если задания выполнены не в полном объеме, допущены 1-2 ошибки при выполнении заданий, но продемонстрированы умения, достаточные для дальнейшего усвоения программного материала.

Оценка «неудовлетворительно» выставляется, если выполнено менее половины заданий, не продемонстрированы умения, достаточные для дальнейшего усвоения программного материала

Тема 4 Построение электрических схем в программе Компас 3D

Практическая работа № 18

Возможности использования аппаратного и программного обеспечения в профессиональной деятельности

Цель работы:

Проверка и систематизация знаний по возможностям использования аппаратного и программного обеспечения в профессиональной деятельности

Выполнив работу, Вы будете:

У1 пользоваться пакетами специализированных программ для проектирования, расчета и выбора оптимальных параметров систем электроснабжения

Материальное обеспечение:

Персональный компьютер, подключенный к глобальной сети, методические указания по выполнению практической работы.

Задание:

1. Повторить основные команды при работе с изученным программным обеспечением
2. Ознакомиться с правилами выполнения итогового теста. Выполнить задания блока 1 итогового теста.
3. В соответствии с вариантом выполнить практическое задание блока 2.
4. Предоставить выполненное задание на проверку преподавателю.

Форма предоставления результата: тест, схема.

Критерии оценки:

«Отлично» - теоретическое содержание курса освоено полностью, без пробелов, умения сформированы, все предусмотренные программой учебные задания выполнены, качество их выполнения оценено высоко.

«Хорошо» - теоретическое содержание курса освоено полностью, без пробелов, некоторые умения сформированы недостаточно, все предусмотренные программой учебные задания выполнены, некоторые виды заданий выполнены с ошибками.

«Удовлетворительно» - теоретическое содержание курса освоено частично, но пробелы не носят существенного характера, необходимые умения работы с освоенным материалом в основном сформированы, большинство предусмотренных программой обучения учебных заданий выполнено, некоторые из выполненных заданий содержат ошибки.

«Неудовлетворительно» - теоретическое содержание курса не освоено, необходимые умения не сформированы, выполненные учебные задания содержат грубые ошибки.