

Министерство образования и науки Российской Федерации
Федеральное государственное бюджетное образовательное учреждение
высшего образования
«Магнитогорский государственный технический университет им. Г.И. Носова»
Многопрофильный колледж



УТВЕРЖДАЮ
Директор
С.А. Махновский
08.02.2023г

**МЕТОДИЧЕСКИЕ УКАЗАНИЯ
ДЛЯ ЛАБОРАТОРНЫХ И ПРАКТИЧЕСКИХ ЗАНЯТИЙ
МЕЖДИСЦИПЛИНАРНОГО КУРСА
МДК.01.02 Проектирование цифровых систем**

для обучающихся специальности

09.02.01 Компьютерные системы и комплексы

Магнитогорск, 2023

ОДОБРЕНО

Предметно-цикловой комиссией «Информатика
и вычислительная техника»

Председатель _____/Т.Б. Ремез

Протокол № 6 от «25» января 2023 г.

Методической комиссией МпК

Протокол № 4 от «8» февраля 2023 г.

Разработчик:

преподаватель ФГБОУ ВО «МГТУ им. Г.И. Носова» Многопрофильный колледж Татьяна
Борисовна Ремез

Методические указания по выполнению практических и лабораторных работ разработаны на основе рабочей программы профессионального модуля 01 «Проектирование цифровых систем» МДК.01.02 «Проектирование цифровых систем».

Содержание практических и лабораторных работ ориентировано на подготовку обучающихся к освоению вида деятельности ВД 1 «Проектирование цифровых систем» программы подготовки специалистов среднего звена по специальности 09.02.01. Компьютерные системы и комплексы и овладению профессиональными компетенциями.

СОДЕРЖАНИЕ

1 ВВЕДЕНИЕ	4
2 МЕТОДИЧЕСКИЕ УКАЗАНИЯ	5
Лабораторное занятие № 11	5
Лабораторное занятие № 12	19
Лабораторное занятие № 13	21
Лабораторное занятие №14	23
Лабораторное занятие № 15	25
Лабораторное занятие №16	26
Лабораторное занятие № 17	28
Лабораторное занятие № 18	32
Лабораторное занятие № 19	36
Лабораторное занятие № 20	37
Лабораторное занятие № 21	39
Лабораторное занятие № 22	41
Лабораторное занятие № 23	42
Лабораторное занятие № 24	45
Лабораторное занятие № 25	48
Лабораторное занятие № 26	50
Лабораторное занятие № 27	54
Лабораторное занятие № 28	61
Лабораторное занятие № 29	64
Лабораторное занятие № 30	69
Практическое занятие №14	85
Практическое занятие № 15	87
Практическое занятие № 16	81
Практическое занятие № 17	92
Практическое занятие № 18	94
Практическое занятие № 19	95
Практическое занятие № 20	97
Практическое занятие № 21	101

1 ВВЕДЕНИЕ

Важную часть теоретической и профессиональной практической подготовки студентов составляют практические и лабораторные занятия.

Состав и содержание практических и лабораторных работ направлены на реализацию действующего федерального государственного образовательного стандарта среднего профессионального образования.

Ведущей дидактической целью практических занятий является формирование практических умений - профессиональных (умений выполнять определенные действия, операции, необходимые в последующем в профессиональной деятельности), необходимых в последующей учебной деятельности по профессиональным модулям.

Ведущей дидактической целью лабораторных работ является экспериментальное подтверждение и проверка существенных теоретических положений (законов, зависимостей). В соответствии с рабочей программой ПМ.01. «Проектирование цифровых систем», МДК.01.02 «Проектирование цифровых систем» предусмотрено проведение практических и лабораторных занятий.

В результате их выполнения, обучающийся должен:

уметь:

- выполнять требования технического задания на проектирование цифровых систем;
- проектировать топологию печатных плат, конструктивно-технологических модулей первого уровня и их прототипов с применением пакетов прикладных программ;
- разрабатывать комплект конструкторской документации с использованием САПР

Содержание практических и лабораторных занятий ориентировано на подготовку обучающихся к освоению профессионального модуля программы подготовки специалистов среднего звена по специальности и овладению **профессиональными компетенциями:**

ПК 1.1. Анализировать требования технического задания на проектирование цифровых систем.

ПК 1.2. Разрабатывать схемы электронных устройств на основе интегральных схем разной степени интеграции в соответствии с техническим заданием.

ПК 1.3. Оформлять техническую документацию на проектируемые устройства.

ПК 1.4. Выполнять прототипирование цифровых систем, в том числе - с применением виртуальных средств.

А также формированию общих компетенций:

ОК 01. Выбирать способы решения задач профессиональной деятельности применительно к различным контекстам;

ОК 02. Использовать современные средства поиска, анализа и интерпретации информации, и информационные технологии для выполнения задач профессиональной деятельности;

ОК 03. Планировать и реализовывать собственное профессиональное и личностное развитие, предпринимательскую деятельность в профессиональной сфере, использовать знания по правовой и финансовой грамотности в различных жизненных ситуациях;

ОК 05. Осуществлять устную и письменную коммуникацию на государственном языке Российской Федерации с учетом особенностей социального и культурного контекста;

ОК 07. Содействовать сохранению окружающей среды, ресурсосбережению, применять знания об изменении климата, принципы бережливого производства, эффективно действовать в чрезвычайных ситуациях;

ОК 08. Использовать средства физической культуры для сохранения и укрепления здоровья в процессе профессиональной деятельности и поддержания необходимого уровня физической подготовленности;

ОК 09. Пользоваться профессиональной документацией на государственном и иностранном языках.

Выполнение обучающимися практических и лабораторных работ по ПМ.01 «Проектирование цифровых систем», МДК.01.02 «Проектирование цифровых систем» направлено на:

- обобщение, систематизацию, углубление, закрепление, развитие и детализацию полученных теоретических знаний по конкретным темам междисциплинарных курсов;
- формирование умений применять полученные знания на практике, реализацию единства интеллектуальной и практической деятельности;
- формирование и развитие умений: наблюдать, сравнивать, сопоставлять, анализировать, делать выводы и обобщения, самостоятельно вести исследования, пользоваться различными приемами измерений, оформлять результаты в виде таблиц, схем, графиков;
- развитие интеллектуальных умений у будущих специалистов: аналитических, проектировочных, конструктивных и др.;
- выработку при решении поставленных задач профессионально значимых качеств, таких как самостоятельность, ответственность, точность, творческая инициатива.

Практические и лабораторные занятия проводятся после соответствующей темы, которая обеспечивает наличие знаний, необходимых для ее выполнения.

2 МЕТОДИЧЕСКИЕ УКАЗАНИЯ

Тема 2.2 Моделирование работы цифровых устройств средствами САПР

Лабораторное занятие № 11

Работа с программным обеспечением системы автоматизированного проектирования (САПР) MultiSim. Создание библиотеки элементов в САПР

Цель: ознакомиться с интерфейсом САПР Multisim, научиться создавать проект и программный файл.

Выполнив работу, Вы будете:

уметь:

- применения САПР для создания схемных (программных) файлов при проектировании цифровых систем.

Выполнение практической работы способствует формированию:

ОК 01. Выбирать способы решения задач профессиональной деятельности применительно к различным контекстам;

ОК 02. Использовать современные средства поиска, анализа и интерпретации информации, и информационные технологии для выполнения задач профессиональной деятельности;

ОК 03. Планировать и реализовывать собственное профессиональное и личностное развитие, предпринимательскую деятельность в профессиональной сфере, использовать знания по финансовой грамотности в различных жизненных ситуациях;

ОК 05 Осуществлять устную и письменную коммуникацию на государственном языке Российской Федерации с учетом особенностей социального и культурного контекста;

ОК 07 Содействовать сохранению окружающей среды, ресурсосбережению, применять знания об изменении климата, принципы бережливого производства, эффективно действовать в чрезвычайных ситуациях;

ОК 08 Использовать средства физической культуры для сохранения и укрепления здоровья в процессе профессиональной деятельности и поддержания необходимого уровня физической подготовленности;

ОК 09 Пользоваться профессиональной документацией на государственном и иностранном языках.

ПК 1.4. Выполнять прототипирование цифровых систем, в том числе - с применением виртуальных средств.

Материальное обеспечение:

Компьютеры с лицензионным программным обеспечением:


- Windows 7 Professional SP1;
- National Instruments MultiSim (Electronics Workbench).

Краткие теоретические сведения

1. Интерфейс пользователя

1.1. Основные элементы пользовательского меню

Открывающееся окно программы Multisim (рис. 1) выглядит стандартно для современного интерактивного программного продукта. Основными элементами пользовательского интерфейса являются: главное меню, панель инструментов, строка состояния, полосы прокрутки и другие стандартные элементы окна программы Windows.

Для активизации окна сообщений необходимо нажать на основной панели значок  либо выбрать в пункте меню *View-Spreadsheet View*.

Главное меню программы Multisim обладает большим набором инструментов для подготовки схемы и проведения анализа.

Пункты главного меню *File, Edit, View* являются обычными меню с набором команд для работы с файлами и проектами, печати (*File*), редактирования и изменения свойств чертежа, ориентирования, удаления, выделения, перемещения элементов схем (*Edit*), настройки пользовательского интерфейса с возможностью изменения набора инструментальных панелей, масштабирования рабочей области (*View*).

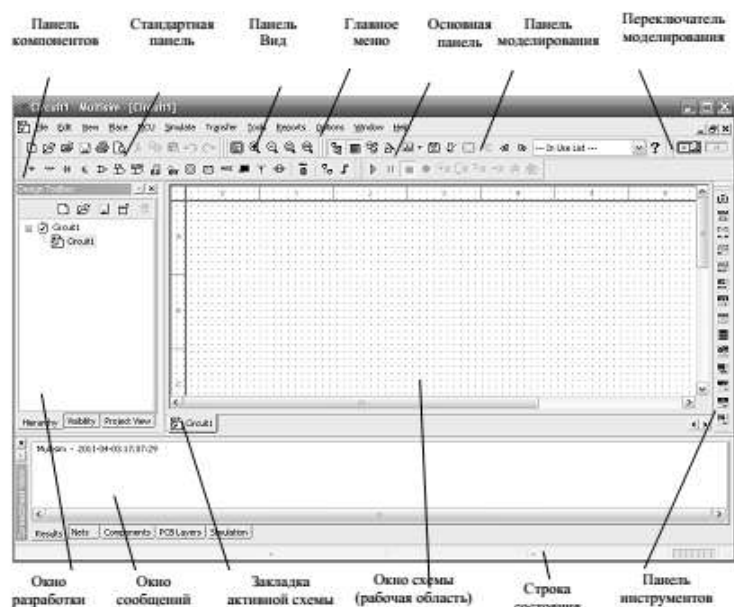


Рисунок 1 - Основные элементы пользовательского интерфейса

Пункт меню *Place*:

Component – предназначен для выбора и размещения компонентов схемы;

Wire – нанесение соединительных проводов;

Bus – построение информационных шин;

Junction – определение электрических узлов-соединителей;

Comment – определение комментария в схеме;

Connectors – введение соединителей;

Text – введение пояснительного текста;

Graphics – вставка элементарных графических элементов и графических изображений из внешнего файла;

Title Block – задание параметров штампа для схемы.

Пункт меню *MCU* позволяет записать программный код для работы выбранного микропроцессора и отладить программу.

Пункт меню *Simulate* задает типы проводимого анализа, позволяет выбрать встроенные приборы, сохранить результаты и провести их обработку. В этом меню можно изменить временной шаг моделирования при помощи пункта *Interactive Simulation Settings* (рис. 2).

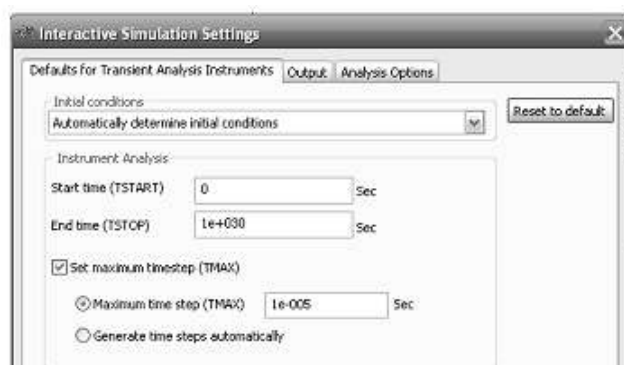


Рисунок 2 - Окно настройки временного шага моделирования

В программе по умолчанию выбрана автоматическая генерация шага моделирования (10 с). Для изменения временного шага моделирования нужно активировать строчку *Maximum time step (TMAX)* и указать необходимый шаг.

Пункт меню *Transfer* – здесь можно передать исходные данные для трассировки печатных плат в программу Ultiboard.

Меню *Tools* позволяет работать с базой данных компонентов, использовать возможности автоматизированного проектирования, мастера проектирования имеющихся типовых устройств на основе таймера 555 серии, полосовых фильтров, операционных усилителей и каскадов усиления на биполярных транзисторах, для которых можно выбрать требуемые выходные параметры.

В этом меню также можно подобрать исходные данные для многовариантного анализа исследуемой схемы, проверить схему на ошибки, редактировать имена электронных компонентов и даже реализовать дальнейшее сохранение полученной картинке в виде графического файла.

Пункт меню *Reports* предлагает детальный отчет о схеме: числе и типе компонентов, их параметрах, сведения об узлах схемы и многое другое. Кроме этого полученную информацию можно передать в офисные программы для дальнейшего использования.

Пункт меню *Option* задает условия работы по подготовке и сохранению схемы, определения внешнего вида схемы и условий ввода и размещения элементов при рисовании. Он содержит следующие подменю: *Global Preferences...*, *Sheet Properties...* и *Customize User Interface...*

Подменю *Global Preferences* определяет режимы и условия работы программы как в процессе ввода схемы, так и при сохранении введенной схемы в виде файла. Так, на закладке *Paths* (рис. 3) дается путь до папок хранения файлов схем, файлов конфигурации и баз данных.

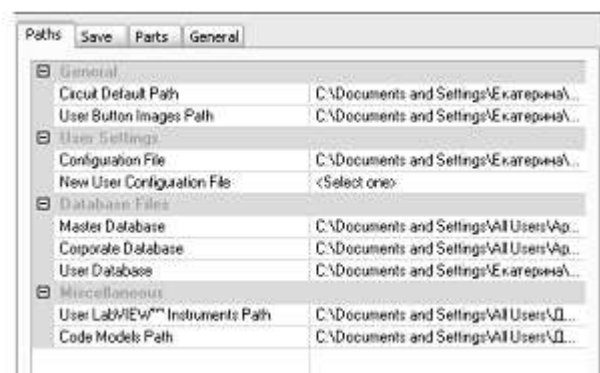


Рисунок 3 – Закладка *Paths* подменю *Global Preferences* пункта меню *Option*

На закладке *Save* (рис. 4) определяются режимы сохранения и размеры файла данных.

На закладке *Parts* (рис. 5) определяются действия программы при выборе и установке компонента в рабочую область схемы, выбор стандарта вида компонента, параметры автоматизации измерения результатов анализа, параметры моделирования цифровых устройств.

На закладке *General* (рис. 6) определяются действия при движении колесика мыши, задаются возможности автоматизации соединения проводников и возможности выбора выделяемых движением курсора областей.

Подменю *Sheet Properties* определяет внешний вид подготовленной, нарисованной схемы. На ее закладке *Circuit* (рис. 7) можно указать, какая информация будет отображаться на поле схемы возле введенного компонента.

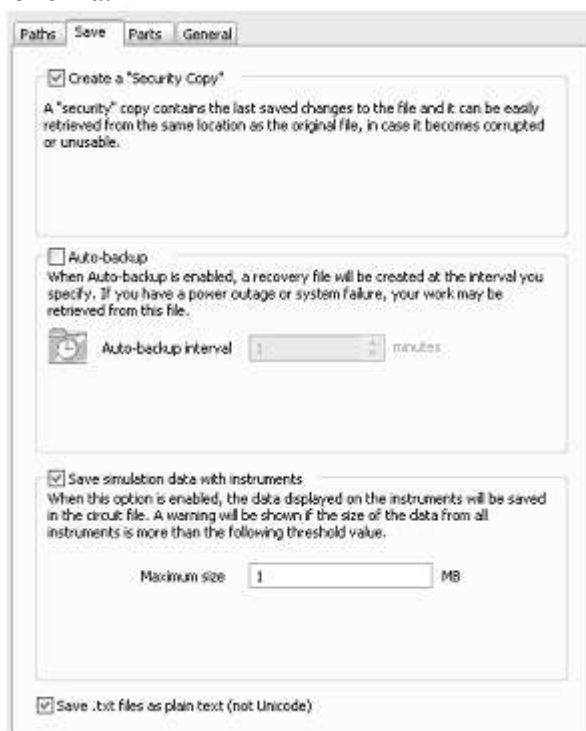


Рисунок 4 – Закладка *Save* подменю *Global Preferences* пункта меню *Option*

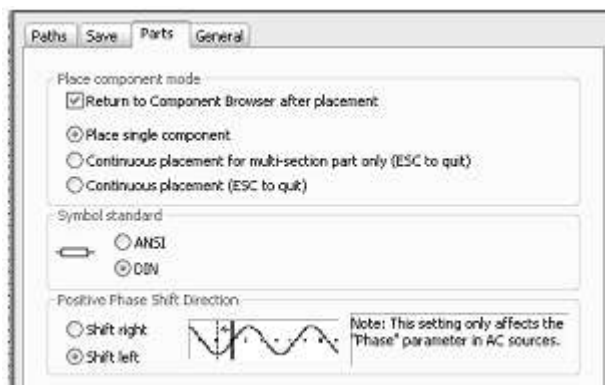


Рисунок 5 – Закладка *Parts* подменю *Global Preferences* пункта меню *Option*



Рисунок 6 – Закладка *General* подменю *Global Preferences* пункта меню *Option*

Рекомендуется оставить для отображения только самую необходимую информацию: текстовые метки (*Labels*), позиционное обозначение (*RefDes*), его значение (*Values*). С помощью этой же закладки можно задать также цветовое решение элементов, соединительных проводов, фона схемы из стандартных наборов или же задать пользовательскую цветовую палитру (*Color*). Если затем нажать экранную кнопку окна *OK*, то все выбранные настройки сохранятся только для текущей схемы и не будут использоваться в следующих схемах. Для сохранения настроек для следующих схем необходимо отметить флажок *Save as default* и уже после этого нажать *OK*.

Закладка *Workspace* (рис. 8) позволяет установить видимость сетки, границы чертежа, показ границы страницы, определить размер страницы для схемы из стандартных наборов, ее ориентацию или же определить нестандартные размеры страницы и метрику размеров.

Закладка *Wiring* (рис. 9) определяет толщину линий соединительных проводов и толщину изображения шин.

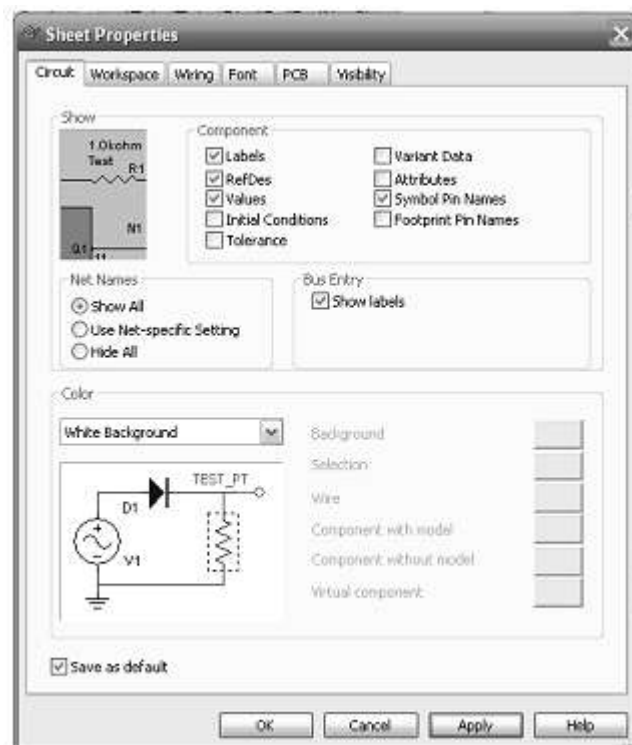


Рисунок 7 – Закладка *Circuit* подменю *Sheet Properties* пункта меню *Option*

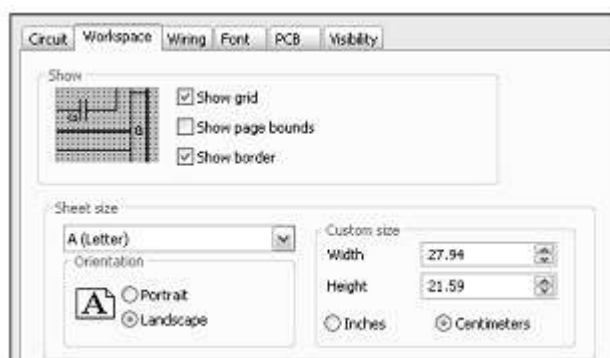


Рисунок 8 – Закладка *Workspace* подменю *Sheet Properties* пункта меню *Option*

Пункт меню *Window* – стандартный, осуществляет навигацию между внутренними окнами программы и регулирует расположение этих окон. Аналогично можно сказать и о пункте меню *Help*.

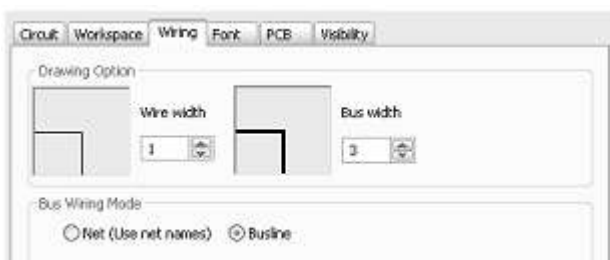


Рисунок 9 – Закладка *Wiring* подменю *Sheet Properties* пункта меню *Option*

1.2. Виртуальные инструменты

Программа Multisim содержит большое число виртуальных измерительных приборов (инструментов), которые можно использовать с целью проведения измерения или же исследования схемотехнических решений. Виртуальные измерительные приборы по своему действию соответствуют реальным приборам. С их помощью можно не только визуализировать информацию, но и сохранить ее в виде файла данных, который в дальнейшем можно будет использовать для обмена с другими программами, например LabVIEW.

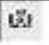
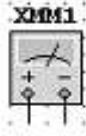

Панель инструментов на экране может быть расположена произвольно, но, как правило, она закрепляется у границ окна. Вид панели представлен на рисунке 10.



Рисунок 10 - Вид панели инструментов

Измерительные приборы могут иметь разный внешний вид, в зависимости от того, какую задачу ставит перед собой пользователь и где расположен сам прибор (на панели инструментов или на поле схемы), пример показан в таблице 1.

Таблица 1 - Представление виртуальных приборов в Multisim

Форма представления	Описание	Внешний вид
Иконка	Представляет инструмент в панели инструментов Multisim's NI	
Символ	Представляет инструмент в цепи схемы. Для подсоединения к схеме необходимо использовать внешние выводы инструмента. Для открытия приборной панели необходимо дважды щелкнуть ЛКМ на символе инструмента	
Инструментальная панель (панель прибора)	Открывается двойным щелчком ЛКМ на символе инструмента. Позволяет пользователю взаимодействовать с инструментом – установить параметры измерения. Отображает результаты измерения	

Приборы Multisim позволяют пользователю измерять параметры моделируемой схемы, даже если он не знаком с основами языка моделирования SPICE. Если пользователь изменяет настройки прибора, тут же автоматически изменяются и параметры моделирования.

При проведении моделирования показания приборов постоянно изменяются. В одной и той же схеме может быть несколько экземпляров прибора. Атрибуты настройки прибора и соответствующие этим настройкам параметры моделирования могут быть сохранены в конфигурационном файле. Полученные при моделировании данные при использовании встроенных приборов могут быть обработаны постпроцессором и показаны в окне *Grapher View*. Внешний вид (размеры) инструментальной панели прибора могут быть изменены в соответствии с требуемым разрешением экрана и способом отображения данных. Данные, полученные в результате анализа, могут быть сохранены в формате файлов *TXT*, *LVM*, и *TDM*.

Встроенные в программу Multisim приборы могут быть сгруппированы по шести категориям (табл. 2 – 7).

Таблица 2 - Инструменты для анализа напряжения и токов






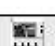



Тип прибора	Функциональные возможности	Иконка
1	2	3
Функциональные генераторы (Function generator)	Генерирование синусоидальных, трапецидальных и импульсных сигналов. Установка частоты, скважности, амплитуды сигнала	
Мультиметр (Multimeter)	Измерение постоянного и переменного тока, напряжения и потерь.	
2-канальный осциллограф (Oscilloscope)	Измерение сигнала в двух каналах. Масштабирование Y и X осей. Смещение по Y оси. Синхронизация	
4-канальный осциллограф (4 channel scilloscope)	Измерение сигнала в четырех каналах. Масштабирование Y и X осей. Смещение по Y оси. Синхронизация	
Ваттметр (Wattmeter)	Измерение мощности сигнала	
Измеритель ВАХ (IV-analysis)	Исследуются диоды, биполярные PNP и NPN-транзисторы (BJT). Канальные транзисторы (PMOS), (NMOS) и полевые. КМОП структуры (CMOS)	
Счетчики (Frequency counter)	Измеряются частота, период, фронты импульсов, АЧХ, фазовые сдвиги. Поддерживается частота измерений свыше 10 ГГц, синхронизация, развязка по постоянному току	
Построитель графика Бодэ (Bode plotter)	Исследуются частотная характеристика, фазовые сдвиги. Поддерживается частота измерений свыше 10 ГГц	
Измеритель частотных искажений (Distortion analyzer)	Измеряются интермодуляционные искажения, суммарный коэффициент гармонических искажений (коэффициент гармоник)	

Таблица 3 - Логические инструменты

Тип прибора	Функциональные возможности	Иконка
Логический анализатор (Logic analyzer)	Измеряются 16 каналов, история измерений. Поддерживается синхронизация. Внешняя/внутренняя опорная частота	
Логический конвертер (Logic converter)	Цифровые схемы, построенные по таблицам истинности и логическим выражениям. Таблицы истинности для цифровых схем. Логические выражения для цифровых схем. Реализуются циклы, обновление шага, сброс. HEX, DEC, Boolean, ASCII-коды	
Генератор слов (Word generator)	Реализуются HEX, DEC, Boolean, ASCII представление данных, синхронизация, временная селекция. Режимы: циклы, обновление шага, сброс	

Таблица 4 - Приборы радиочастотного диапазона

Тип прибора	Функциональные возможности	Иконка
Анализатор спектра (Spectrum analyzer)	Измеряются спектр, компоненты спектра (мощность, частота), непрерывный и дискретный спектр	
Прибор для анализа электрических цепей в обобщенном виде (Network analyzer)	Построение по цифровой схеме таблицы истинности или логического выражения. Обратное преобразование таблицы истинности или логического выражения в цифровую схему	

Таблица 5 - Инструменты, моделирующие измерительные приборы фирм-производителей измерительных устройств

Тип прибора	Функциональные возможности	Иконка
Генератор Agilent (Agilent function generator)	Тип генератора 33120A. Моделирование реального прибора	
Мультиметр DMM Agilent (Agilent multimeter)	Тип генератора 34401A. Моделирование реального прибора	
Осциллограф Agilent (Agilent oscilloscope)	Тип осциллографа 54622D. Моделирование реального прибора.	
Осциллограф Tektronix (Tektronix oscilloscope)	Тип осциллографа TDS 2024. Моделирование реального прибора	

Таблица 6 - Измерительные пробники

Тип прибора	Функциональные возможности	Иконка
Пробник	Измерения тока, напряжения и частоты относительно земли	
Пробник	Измерения тока, напряжения и частоты относительно другого пробника	
Пробник	Имитация поведения токовых измерителей (токовых клещей)	

Таблица 7 - Инструменты, базирующиеся на виртуальных приборах NI LabVIEW

Имя прибора	Функциональные возможности	Иконка
Микрофон	Подключение к звуковой плате компьютера. Запись звука	
Динамик	Подключение к звуковой плате компьютера	
Анализатор сигнала	Анализ сигнала во временной области. Спектр мощности	
Генератор сигнала	Гармонический, импульсный, пилообразный, треугольный сигналы	

1.3. Организация базы данных Multisim

Элементы схемы выбираются из базы данных и размещаются на рабочем поле тремя способами:


- 1) Через Главное меню (*Place – Component...*);

- 2) Через контекстное меню рабочей области (Place Component...);
- 3) Через панель компонентов (рис. 11).



Рисунок 11 - Панель компонентов

Имеются следующие группы элементов:

 Группа *Sources* – источники энергии и сигналов

Power sources – источники питания (AC – источник питания переменного тока, DC – источник питания постоянного тока, *DGND* – цифровая земля, *GROUND* – аналоговая земля, Vcc, Vdd – положительное напряжение питания, Vee, Vss – отрицательное напряжение, земля).

Аналоговое заземление используется во всех процессах моделирования за исключением моделирования цифровых устройств в реальном времени (в этом режиме, кроме задержки в логическом элементе, моделируется время фронта и время спада, выходное напряжение имеет сглаженные фронты, а сам процесс моделирования требует большего времени).


Signal voltage sources – сигнальные источники напряжения.

Signal current sources – сигнальные источники тока.

Controlled voltage sources – регулируемые источники напряжения.

Controlled current sources – регулируемые источники тока.

Control function blocks – функциональные блоки управления.

 Группа *Basic* – группа с базовыми элементами

Rpack – резистивная сборка.

Switch – переключатели (ключи, push button – кнопка, блоки с 2–10 переключателями).

Transformer – трансформатор.

Non linear transformer – нелинейный трансформатор.

Relay – реле.

Connectors – соединители, разъемы.

Sockets – сокет.

Resistor – резисторы.

Capacitor – конденсаторы.

Inductor – катушки индуктивности.

Cap electrolit – электролитические конденсаторы.

Variable capacitor – переменные конденсаторы.

Variable inductor – переменные катушки индуктивности.

Potentiometer – потенциометры.

 Группа *Diodes* – диоды

Diode – диоды.

Zener – стабилитроны (диоды Зенера).

Led – светодиоды.

FWB – диодные мосты.

Schootky diode – диоды Шоттки.

Scr – тиристоры триодные, запираемые в обратном направлении с управлением по катоду.

Diac – диоды двунаправленные.

Triac – тиристоры триодные симметричные (двунаправленные).

Varactor – варикапы (емкостные диоды).

Pin diod – pin диоды (содержат область собственной проводимости между сильнолегированными областями).

 Группа *Transistors* – транзисторы

BJT NPN – биполярные транзисторы типа NPN.

BJT PNP – биполярные транзисторы типа PNP.

BJT ARRAY – микросборки транзисторов.

DARLINGTON NPN – транзисторы Дарлингтона NPN (составные транзисторы).

DARLINGTON PNP - транзисторы Дарлингтона PNP.
DARLINGTON ARRAY – массив транзисторов Дарлингтона.
MOS 3TDN – транзистор канальный с встроенным каналом N-типа.
MOS 3TEN – транзистор канальный с изолированным затвором обогащенного типа с N-каналом, с внутренним соединением истока и подложки (индуцированный канал).
MOS 3TEP – транзистор канальный с индуцированным каналом P-типа.
JFET N – транзистор полевой с проводимостью типа N.
JFET P – транзистор полевой с проводимостью типа P.
POWER MOS N – мощный канальный транзистор с каналом N-типа.
POWER MOS P – мощный канальный транзистор с каналом P-типа.
POWER MOS COM – мощный канальный транзистор (комплементарная технология).
UJT – тиристор триодный, запираемый в обратном направлении с управлением по аноду.
THERMAL MODELS – температурные модели.

 Группа *Analog* – аналоговые компоненты

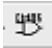
Operamp – операционные усилители.

Comparator – компараторы.

Wideband amps – широкополосные усилители.

Special function – компоненты, реализуемые специальные функции.


 Группа *TTL* – элементы транзисторно-транзисторной логики 74-й серии

 Группа *CMOS* – комплементарная МОП-структура (комплементарные транзисторы)


 Группа *MCU*

Микроконтроллеры – МК (805x, PIC).

Микросхемы памяти – RAM, ROM (HM-65642-883 (8kx8), HM61116A120 (2kx8)), ПЗУ (27C128-12L (16kx8), 27C256-15L (32K x8)), ППЗУ (27C64Q350-883).

 Группа *Advanced peripherals*

Усовершенствованные периферийные устройства, такие как виртуальная цифровая клавиатура (4x4, 4x5), LCD-дисплей, светофор.

 Группа *Misc digital* – различные цифровые микросхемы

DSP – устройства DSP (цифровые сигнальные процессоры).

FPGA – устройства FPGA (программируемая пользователем вентильная матрица).

PLD – программируемые логические устройства.

CPLD – комплементарные программируемые логические схемы.

Microcontrollers – микроконтроллеры.

Microprocessors – микропроцессоры.

Memory – микросхемы памяти.

Line driver – линейный формирователь.

Line receiver – линейный приемник.

Line transceiver – линейные приемопередатчики.

 Группа *Mixed* – устройства смешанного сигнала


Analog switch – аналоговые переключатели.

Analog switch IC – интегральная схема аналогового переключателя.

Timer – таймер.

ADC, DAC – АЦП (ADS8364Y, AD16), ЦАП (DAC7643_FP32).

Multivibrators – мультивибраторы.

 Группа *Indicators* – индикаторы

Voltmeter – вольтметры.

Ammeter – амперметры.

Probe – пробники.

Buzzer – автоматические прерыватели.

Lamp – лампы.

Hex display – дисплеи (светоиндикаторы– 15-сегментные, семи-сегментные, с общим катодом, с общим анодом, с десятичной точкой, без точки, дисплеи с «+» или «-», 7 сегментные дисплеи с двумя цифрами(с десятичной точкой, с общим анодом или с общим катодом).

Bargraph – столбцовая диаграмма.



Группа *Power* – компоненты, относящиеся к источникам питания и связанные с ними:

Fuse – плавкие предохранители.

Voltage reference – источники опорного напряжения.

Voltage regulator – потенциометры.

Voltage suppressor – ограничительные диоды.

Power supply controller – контроллеры источников питания

Misc power – прочие источники питания.

PWM controller – широтно-импульсный модулятор.



Группа *Misc* – прочее

Optocoupler – оптроны.

Crystal – кварцевые резонаторы.

Vacuum tube – электронные лампы.

Boost converter – усилители-преобразователи.

Lossy transmission line – линия передачи с потерями.

Lossless line type1 – линия без потерь, тип 1.

Lossless line type2 – линия без потерь, тип 2.

Filters – фильтры.

Mosfet driver – драйвер полевого транзистора.

Net – сеть связи.



Группа *RF* – радиочастотные устройства

RF capacitor – радиочастотные конденсаторы.

RF inductor – радиочастотные катушки индуктивности.

RF BJT NPN – радиочастотные биполярные транзисторы типа NPN.

RF BJT PNP – радиочастотные биполярные транзисторы типа PNP.

RF MOS 3TDN – радиочастотные полевые транзисторы с встроенным каналом N-типа.

Tunnel diode – радиочастотные туннельные диоды.

Strip line – полосковые линии.



Группа *Electro Mechanical* – электромеханические устройства

Sensing switches – сенсорные переключатели.

Momentary switches – мгновенные переключатели.

Supplementary contacts – дополнительные контакты.

Timed contacts – синхронизированные контакты.

Coils relays – реле.

Protection devices – элементы защиты (предохранители).

Output devices – устройства вывода.


Все рассмотренные выше компоненты являются реальными (промышленными) и имеют определенные, неизменяемые значения параметров. В схеме по умолчанию они обозначаются синим цветом.

В базе данных есть также и виртуальные компоненты, имеющие в своем названии приставку VIRTUAL (неявно отображаются на схеме черным цветом). Виртуальные компоненты необходимы для исследований, так как пользователь может назначить им произвольные значения параметров.

2. Создание проекта и программного файла

При открытии программы Multisim автоматически создается проект схемы под названием *Circuit1*. Для изменения имени схемы необходимо сохранить его через пункт меню *File-Save As...*, желательно использовать в директории английские буквы. Для создания проекта и программного файла следует выбрать микроконтроллер для программирования. В программе

Multisim программируются микроконтроллеры, расположенные в БД в группе *MCU*, при этом МК выбирается двумя способами:

- через пункт меню *Place – Component – MCU – 805x – 8051*;
- через панель компонентов:  - 805x – 8051.

Устанавливаем микроконтроллер на рабочей области, появляется всплывающее окно «Мастер по созданию программного файла», которое предлагает выполнить три шага для создания проекта и программного файла.

Шаг 1. Определение рабочего пространства (рис. 12)

В первой строке всплывающего окна указывается путь рабочего пространства для выбранного МК. Используя кнопку «*Browse*», можно изменить путь рабочего пространства, предложенный программой.

В следующей строке окна предлагается ввести имя рабочего пространства.



Рисунок 12 - Окно задания рабочего пространства

Шаг 2. Создание проекта для микроконтроллера (рис. 13)

В этом окне предлагается установить следующие настройки для будущего проекта:

- 1) тип проекта: *Standard или Use External Hex File*;
- 2) язык программирования: *C, Assembly*;
- 3) компилятор;
- 4) имя проекта.

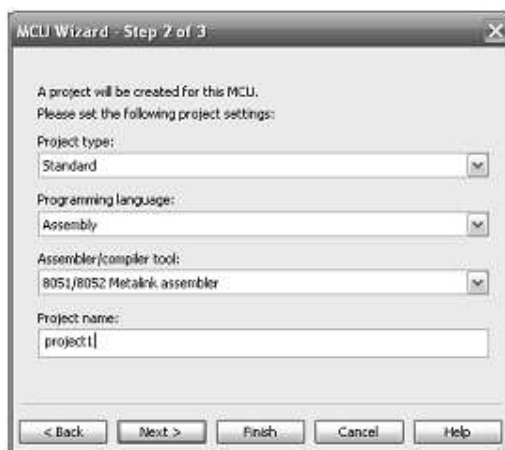


Рисунок 13 - Создание проекта для микроконтроллера

Шаг 3. Создание программного файла (рис. 14)

В этом окне предлагается создать либо пустой проект, то есть без программного файла, либо добавить исходный программный файл, указав его имя. Работа с Мастером заканчивается нажатием кнопки *Finish*.



Рисунок 14 - Создание программного файла

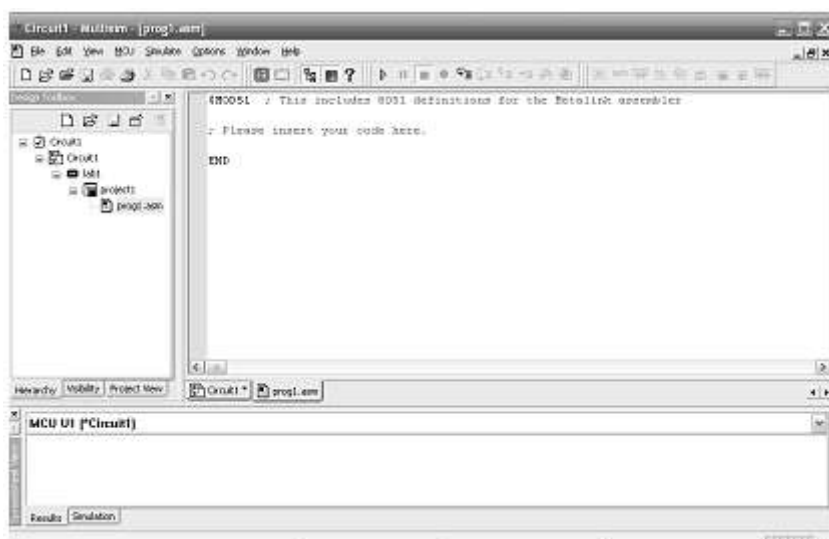


Рисунок 15 - Окно программного файла

В окне *Design Toolbox* (рис. 15) на закладке *Hierarchy* возможно просмотреть структуру созданного проекта. Открытие программного файла осуществляется двойным щелчком ЛКМ по его названию в окне *Design Toolbox*.

Задание

Согласно варианту задания нарисовать схему с использованием МК-51 и указанных элементов (табл. 8). Выполнить соединения элементов (произвольно), ввести позиционные обозначения и нумерацию цепей.

Соединения элементов с МК обозначить зеленым цветом. Также сравнить реальный и виртуальный компоненты, указанные в задании (объяснить, в чем состоит их отличие). Элементы схемы выбрать самостоятельно из базы данных Multisim.

Размещение компонентов производится через пункт меню *Place* или горячую клавишу *Ctrl-W*, которые вызывают обращение к проводнику компонентов (рис. 16).

В проводнике компонентов отображается текущая база данных со схемными элементами. В Multisim они организованы в группы (*groups*) и семейства (*families*). Также в проводнике компонентов отображается описание компонента (поле *Function*), модель и печатная плата или производитель.

Для поиска нужного элемента схемы необходимо набрать название компонента в поле *Component*, и проводник автоматически подберет подходящие элементы. Также требуемый элемент схемы можно найти в соответствующей ему группе (*Group*). При помощи подменю «Поиск» (*Search*) открывается расширенный поиск элементов.

Символ звездочки («*») в названии компонента заменяет любой набор символов. Например, среди результатов запроса на элемент "74LS*N" будут микросхемы «74LS01N» и «74LS183N».

При работе с компонентами следует иметь в виду, что любому компоненту соответствует определенная модель в БД, учитывающая различные физические характеристики компонента. Например, операционный усилитель LM358M имеет 5 внешних контактов, но в этой модели БД из них используется только 3, контакты питания не задействованы (неявно заданы). Информация об особенностях используемой модели элемента находится в поле проводника «Производитель/идентификатор» (*Model Manuf.ID*), для этого необходимо выделить ЛКМ «Модель» (*Model*).

Двойной щелчок ЛКМ по компоненту или нажатие кнопки ОК в окне проводника компонентов прикрепит его к курсору. После этого компонент помещается на схему в желаемом месте рабочего пространства при помощи ЛКМ. До установки или после установки элемента в схему его можно повернуть по/против часовой стрелки при помощи горячей клавиши *Ctrl-R/Ctrl-R-Shift* или выбрать в контекстном меню пункт «90 Clockwise» или «90 Counter CW» соответственно.

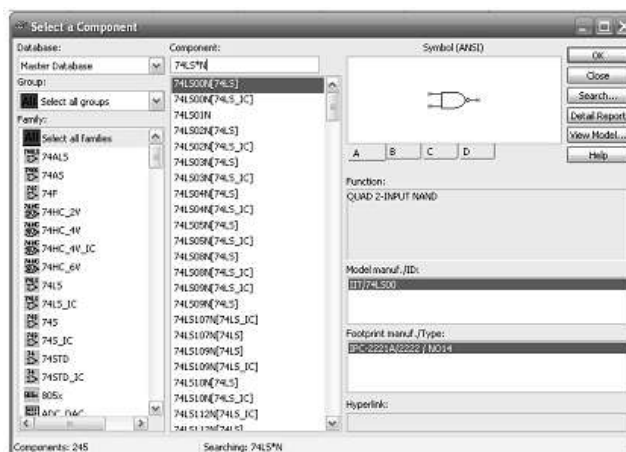


Рисунок 16 - Проводник компонентов

Чтобы выбрать компонент на схеме, необходимо щелкнуть по нему ЛК мыши. Для одновременного выбора нескольких компонентов требуется прижать ЛК мыши и перемещать ее, рисуя прямоугольник вокруг нужных компонентов. Выбранные на схеме компоненты выделяются пунктирной линией. Выделение отдельных атрибутов компонента, например значения или метки, осуществляется одинарным щелчком по соответствующему атрибуту. Клавиша *Shift* позволяет добавлять или снимать выделение с нескольких компонентов. Выбранные компоненты из БД можно заменить на другие подобные компоненты с помощью их контекстного меню, пункта *Replace Components*, при этом открывается окно проводника компонентов. После замены элемента Multisim восстановит соединения с остальными элементами схемы.

Таблица 8 - Варианты задания

№	Компоненты схемы	Элемент для сравнения
1	8-разрядный регистр защелка, биполярный транзистор PNP	реле
2	JK-триггер, кнопка	конденсатор
3	EPROM 16Kx8, операционный усилитель	Биполярный транзистор NPN
4	RAM 2Kx8, конденсатор	светодиод
5	дешифратор для семисегментного индикатора источник напряжения V_{cc}	катушка индуктивности
6	потенциометр, RAM 8Kx8	диод Шотки
7	четыре элемента 2 И-НЕ, светодиод	транзистор биполярный PNP
8	компаратор, биполярный транзистор NPN	резистор
9	катушка индуктивности, D-триггер	операционный усилитель
10	Диодный мост, регистр сдвига	кварцевый резонатор
11	АЦП, пробник	оптрон
12	15- сегментный индикатор с общим катодом, предохранитель	ЦАП

Форма представления результата:

Отчет по работе должен содержать:

1. наименование и цель работы;
2. перечень элементов, использованных в схеме, с их краткими характеристиками;
3. копия окна схемного файла с позиционными обозначениями и нумерацией цепей;
4. выводы по работе.

Критерии оценки:

Оценка «отлично» ставится, если эксперимент проведён, обработаны результаты, выполнены все задания, работа оформлена в соответствии с требованиями.

Оценка «хорошо» ставится, если были допущены ошибки при проведении эксперимента, обработке результатов или при оформлении отчёта.

Оценка «удовлетворительно» ставится, если эксперимент проведён, приведено неполное выполнение заданий.

Оценка «неудовлетворительно» ставится, если эксперимент не проводился, задание не выполнено.

Лабораторное занятие № 12

Создание принципиальных схем в САПР Multisim

Цель: ознакомление с библиотеками элементов программы, моделирование работы схем, измерение параметров цепей.

Выполнив работу, Вы будете:

уметь:

- применения САПР для создания схемных (программных) файлов при проектировании цифровых систем.

Выполнение практической работы способствует формированию:

ОК 01. Выбирать способы решения задач профессиональной деятельности применительно к различным контекстам;

ОК 02. Использовать современные средства поиска, анализа и интерпретации информации, и информационные технологии для выполнения задач профессиональной деятельности;

ОК 03. Планировать и реализовывать собственное профессиональное и личностное развитие, предпринимательскую деятельность в профессиональной сфере, использовать знания по финансовой грамотности в различных жизненных ситуациях;

ОК 05. Осуществлять устную и письменную коммуникацию на государственном языке Российской Федерации с учетом особенностей социального и культурного контекста;

ОК 07. Содействовать сохранению окружающей среды, ресурсосбережению, применять знания об изменении климата, принципы бережливого производства, эффективно действовать в чрезвычайных ситуациях;

ОК 08. Использовать средства физической культуры для сохранения и укрепления здоровья в процессе профессиональной деятельности и поддержания необходимого уровня физической подготовленности;

ОК 09. Пользоваться профессиональной документацией на государственном и иностранном языках.

ПК 1.4. Выполнять прототипирование цифровых систем, в том числе - с применением виртуальных средств.

Материальное обеспечение:

Компьютеры с лицензионным программным обеспечением:

- Windows 7 Professional SP1;
- National Instruments MultiSim (Electronics Workbench).

Задание 1. Моделирование работы неразветвлённой цепи синусоидального тока.

- 1.1. Собрать схему (рис. 17) цепи на рабочем поле среды MultiSim и установить:
- красный цвет провода, подходящего к каналу А осциллографа, синий – к каналу В осциллографа;
 - параметры пассивных элементов: $R_0=1\text{МОм}$, $R_1=R_4=R_5=R_6=120/N$, Ом; $L_2 = L_4 = L_6 = 100 - 2,5N$ мГн, $C_3 = C_5 = C_6 = 100 + 10N$ мкФ, где N – вариант (номер записи фамилии студента в учебном журнале группы);
 - параметры источника напряжения e_1 : ЭДС $E = 10$ В, $f=50$ Гц;
 - режим работы АС амперметра и вольтметра: сопротивление амперметра 1нОм , сопротивление вольтметра 10МОм ;
 - чувствительность 2 мВ/дел (mV/div) канала А осциллографа, чувствительность 5 В/дел (V/div) канала В, длительность развёртки (Time Base) в режиме Y/T – 2 мс/дел (2ms/div);
 - управляющие ключами А, В, С, D, Е, F клавиши А, В, С, D, Е, F клавиатуры.

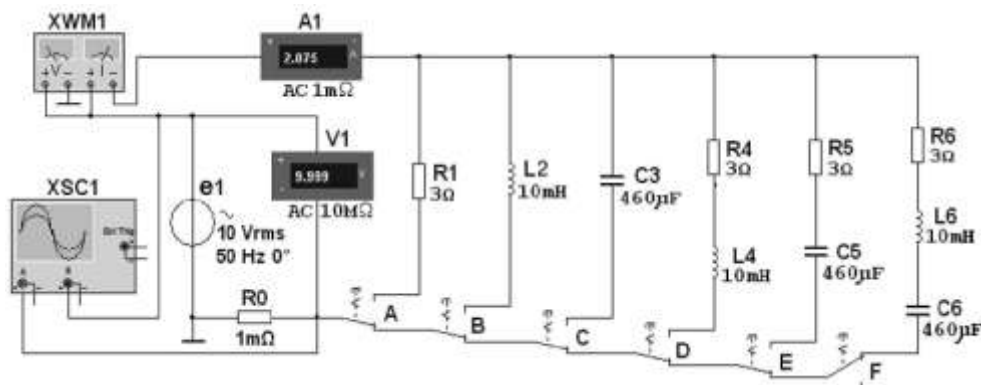


Рисунок 17 – Схема для моделирования

- 1.2. Произвести измерение токов, напряжений и угла сдвига фаз между ними во всех ветвях цепи, управляя ключами А, В, С, D, Е, F. Результаты измерений занести в таблицу 9.

Таблица 9 - Результаты измерений

Ветвь	Напряжение, В	Сила тока, А	Фазовый сдвиг, град
R1			
L2			
C3			
R4L4			
R5C5			
R6L6C6			

- 1.3. Скопировать осциллограмму напряжения и тока для ветви, указанной преподавателем.

Задание 2. Моделирование работы автогенератора синусоидальных колебаний.

- 2.1. Собрать схему LC-генератора на рабочем поле среды MultiSim (рис. 18).

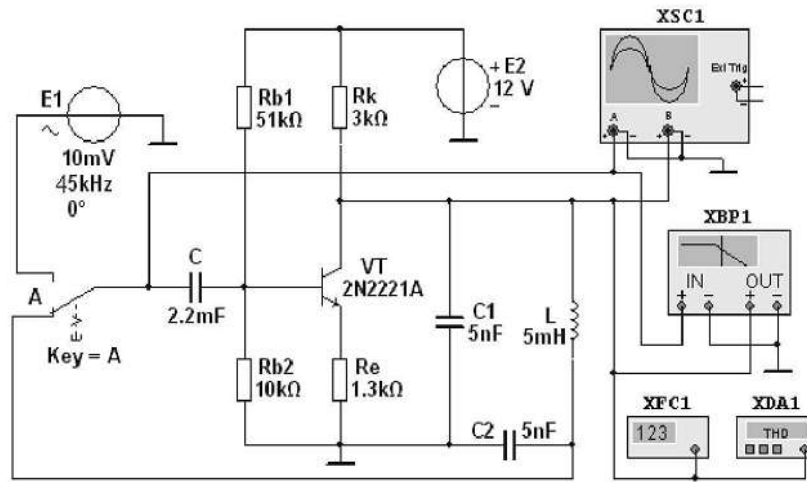


Рисунок 18 – Схема LC-генератора

2.2. Зарисовать осциллограмму и амплитудно-частотную характеристику (АЧХ) генератора, записать частоту колебаний выходного напряжения, отклонение напряжения от синусоидальной формы.

2.3. Установить значение сопротивления резистора $R_e=1,5$ кОм и определить, как изменилась амплитуда выходного напряжения.

2.4. Задать значение ёмкости конденсатора $C_1=8$ нФ и определить как изменилась частота выходного напряжения.

Задание 3. Моделирование работы индикаторных устройств

3.1. Собрать схему (рис. 19) для демонстрации работы индикаторов (пробников, дисплея, линейки светодиодов) на рабочем поле среды MultiSim.

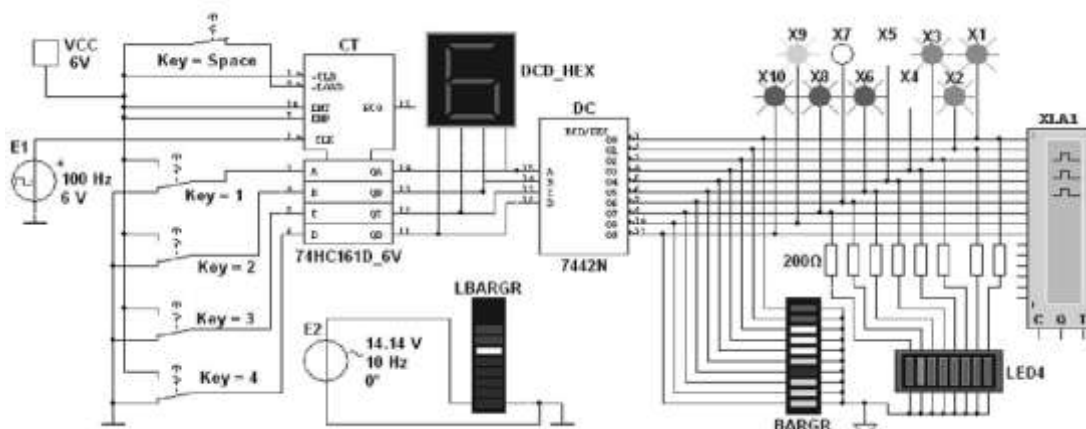


Рисунок 19 – Схема с индикаторами

Для демонстрации работы индикаторных устройств нужно разомкнуть ключ Space, набрать с помощью ключей 1...4 коды от 0000 до 1111 и подавать их на счётчик.

3.2. Скопировать временные диаграммы выходных сигналов дешифратора (отображаются на экране логического анализатора).

Задание 4. Разработка конструкторской документации с использованием САПР

Для любой схемы заданий 1, 2, 3 создайте конструкторские документы:

- схема электрическая принципиальная со штампом;
- перечень элементов со штампом.

Для создания штампа используйте пункт меню *Place* → *Title Block* (задание параметров штампа для схемы).

Для получения перечня элементов используйте пункт меню *Tools* → *Reports* (предлагает детальный отчет о схеме: числе и типе компонентов, их параметрах, сведения об узлах схемы).

Форма представления результата:

Отчет по работе должен содержать:

1. наименование и цель работы.
2. результаты измерений.
3. копия схемного файла во время моделирования с указанием позиционных обозначений элементов.
4. копия окна схемного файла с временными диаграммами, осциллограммами и т.д..
5. конструкторские документы на выбранное устройство, созданные в САПР
6. выводы по работе.

Критерии оценки:

Оценка «отлично» ставится, если эксперимент проведён, обработаны результаты, выполнены все задания, работа оформлена в соответствии с требованиями.

Оценка «хорошо» ставится, если была допущены ошибки при проведении эксперимента, обработке результатов или при оформлении отчёта.

Оценка «удовлетворительно» ставится, если эксперимент проведён, приведено неполное выполнение заданий.

Оценка «неудовлетворительно» ставится, если эксперимент не проводился, задание не выполнено.

Лабораторное занятие №13.

Моделирование работы двоичных логических элементов

Цель: исследовать работу основных видов логических элементов с использованием виртуальных средств.

Выполнив работу, Вы будете:

уметь:

- применения САПР для проверки работоспособности цифровых устройств.

Выполнение практической работы способствует формированию:

ОК 01. Выбирать способы решения задач профессиональной деятельности применительно к различным контекстам;

ОК 02. Использовать современные средства поиска, анализа и интерпретации информации, и информационные технологии для выполнения задач профессиональной деятельности;

ОК 03. Планировать и реализовывать собственное профессиональное и личностное развитие, предпринимательскую деятельность в профессиональной сфере, использовать знания по финансовой грамотности в различных жизненных ситуациях;

ОК 05. Осуществлять устную и письменную коммуникацию на государственном языке Российской Федерации с учетом особенностей социального и культурного контекста;

ОК 07. Содействовать сохранению окружающей среды, ресурсосбережению, применять знания об изменении климата, принципы бережливого производства, эффективно действовать в чрезвычайных ситуациях;

ОК 08. Использовать средства физической культуры для сохранения и укрепления здоровья в процессе профессиональной деятельности и поддержания необходимого уровня физической подготовленности;

ОК 09. Пользоваться профессиональной документацией на государственном и иностранном языках.

ПК 1.4. Выполнять прототипирование цифровых систем, в том числе - с применением виртуальных средств.

Материальное обеспечение:

Компьютеры с лицензионным программным обеспечением:

- Windows 7 Professional SP1;
- National Instruments MultiSim (Electronics Workbench).

Задание. Собрать на рабочем поле среды MultiSim схему для испытания *основных и базовых логических элементов* (см. рис. 29.2) и установить в диалоговых окнах компонентов их параметры или режимы работы. **Скопировать** схему (рис. 29.2) в отчет.

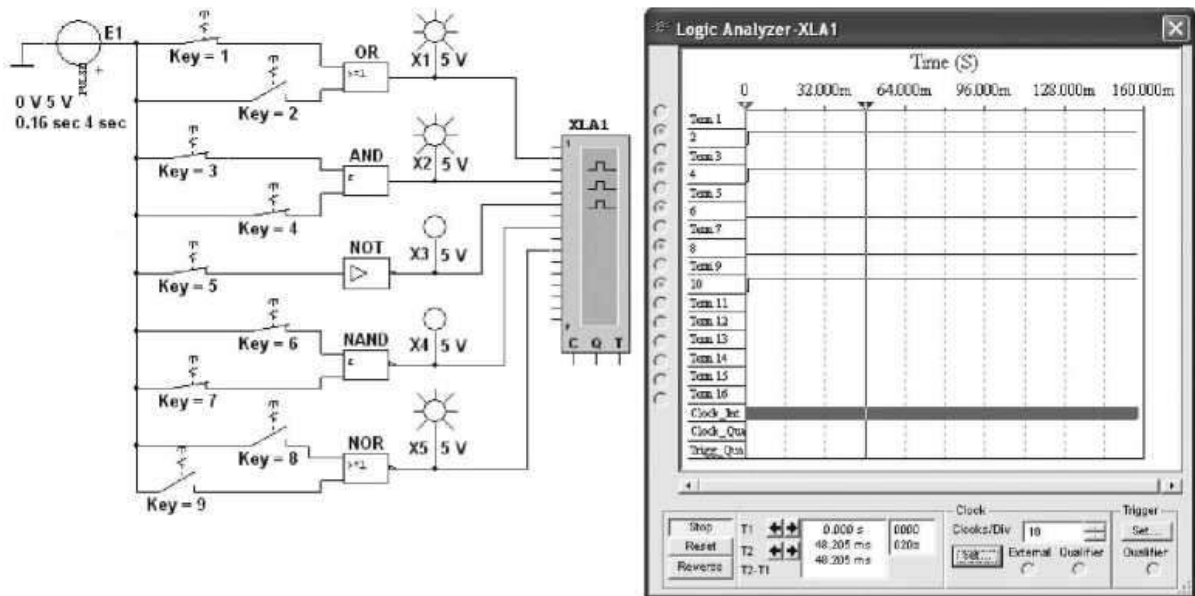


Рис. 29.2

Схема (рис. 29.2) собрана на двоичных основных [OR (ИЛИ), AND (И) и NOT (НЕ)] и универсальных (базовых) [NAND (И-НЕ) и XOR (ИЛИ-НЕ)] логических элементах, расположенных в библиотеке **Misc Digital/TIL** с уровнем высокого напряжения 5 В. В схему включены ключи **1, 2, 9**, пробники **X1, X2, ..., X5** с пороговыми напряжениями 5 В, генератор прямоугольных сигналов **E1** с амплитудой $E = 5$ В, длительностью импульса $t_u = 0,16$ с и периодом $T = 4$ с, и логический анализатор **XLA1**.

Для удобства измерения сигналов выходы логических элементов подключены к входам 2, 4, 6, 8 и 10 анализатора XLA1. При моделировании происходит медленная развертка временных диаграмм в окне анализатора. По достижении интервала времени, равного 70—80% ширины окна, следует посредством кнопки Run/Stop выключать процесс моделирования.

Оперируя ключами **1, 2, ..., 9**, сформировать все возможные комбинации аргументов x_1 и x_2 (00, 01, 10 и 11) на входе дизъюнктора (OR), конъюнктора (AND), штриха Шеффера (NAND) и стрелки Пирса (NOR) и записать значения выходных логических функций y_k (0 или 1) в табл. 29.4.

Заметим, что если ключ замкнут, то на этот вход элемента будет подана логическая единица (положительный потенциал 5 В), а при разомкнутом ключе — логический нуль. Поскольку инвертор (NOT) имеет один вход, то для формирования двух значений входного сигнала (логической единицы или логического нуля) достаточно одного ключа **5**.

Значения функций исследуемых элементов можно контролировать с помощью пробников **X1, X2, ..., X5**: если выходной сигнал элемента равен логической единице, то включенный на выходе этого элемента пробник светится. Так, при положении ключей схемы (рис. 29.2) функции элементов OR, AND и NOR равны логической единице.

Таблица 29.4

Дизъюнктор [ИЛИ (OR)]			Конъюнктор [И (AND)]			Инвертор [НЕ (NOT)]		Штрих Шеффера [И-НЕ (NAND)]			Стрелка Пирса [ИЛИ-НЕ (NOR)]		
x_1	x_2	y	x_1	x_2	y	x	y	x_1	x_2	y	x_1	x_2	y
0	0		0	0		0		0	0		0	0	
0	1		0	1		0		0	1		0	1	
1	0		1	0		1		1	0		1	0	
1	1		1	1		1		1	1		1	1	

Форма представления результата:

Отчет по работе должен содержать:

1. наименование и цель работы.
2. результаты измерений.

3. копия схемного файла во время моделирования с указанием позиционных обозначений элементов.
4. выводы по работе.

Критерии оценки:

Оценка «отлично» ставится, если эксперимент проведён, обработаны результаты, выполнены все задания, работа оформлена в соответствии с требованиями.

Оценка «хорошо» ставится, если были допущены ошибки при проведении эксперимента, обработке результатов или при оформлении отчёта.

Оценка «удовлетворительно» ставится, если эксперимент проведён, приведено неполное выполнение заданий.

Оценка «неудовлетворительно» ставится, если эксперимент не проводился, задание не выполнено.

Лабораторное занятие №14.

Моделирование работы логических схем на элементах ИЛИ, И и НЕ

Цель: исследовать работу цифровых схем на логических элементах с использованием виртуальных средств.

Выполнив работу, Вы будете:

уметь:

- применения САПР для проверки работоспособности цифровых устройств.

Выполнение практической работы способствует формированию:

ОК 01. Выбирать способы решения задач профессиональной деятельности применительно к различным контекстам;

ОК 02. Использовать современные средства поиска, анализа и интерпретации информации, и информационные технологии для выполнения задач профессиональной деятельности;

ОК 03. Планировать и реализовывать собственное профессиональное и личностное развитие, предпринимательскую деятельность в профессиональной сфере, использовать знания по финансовой грамотности в различных жизненных ситуациях;

ОК 05 Осуществлять устную и письменную коммуникацию на государственном языке Российской Федерации с учетом особенностей социального и культурного контекста;

ОК 07 Содействовать сохранению окружающей среды, ресурсосбережению, применять знания об изменении климата, принципы бережливого производства, эффективно действовать в чрезвычайных ситуациях;

ОК 08 Использовать средства физической культуры для сохранения и укрепления здоровья в процессе профессиональной деятельности и поддержания необходимого уровня физической подготовленности;

ОК 09 Пользоваться профессиональной документацией на государственном и иностранном языках.

ПК 1.4. Выполнять прототипирование цифровых систем, в том числе - с применением виртуальных средств

Материальное обеспечение:

Компьютеры с лицензионным программным обеспечением:

- Windows 7 Professional SP1;
- National Instruments MultiSim (Electronics Workbench).

Задание. «Перетащить» из библиотеки Misc Digital/TIL на рабочее поле среды MultiSim необходимые логические элементы и собрать схему для реализации заданной в табл. 29.5 логической функции y с тремя аргументами a , b и c . Скопировать собранную логическую схему в отчет.

Таблица 29.5

Вариант	Логическая функция
1, 6, 11, 16, 21, 26	$y = (\bar{a}b + \bar{c})(\bar{a} + \bar{b} + c)(a + b + c)$
2, 7, 12, 17, 22, 27	$y = (a + b + \bar{c})(\bar{a} + \bar{b}c)(a + \bar{b} + \bar{c})$
3, 8, 13, 18, 23, 28	$y = (b + a\bar{c})(\bar{a} + bc)(a + \bar{b} + c)$
4, 9, 14, 19, 24, 29	$y = (\bar{a}\bar{b} + \bar{c})(a + \bar{b} + c)(ab + \bar{c})$
5, 10, 15, 20, 25, 30	$y = (a + \bar{b}c)(\bar{a} + b + \bar{c})(ab + c)$

В качестве примера, соберем схему для реализации логической функции:

$$y = (ab + \bar{c})(\bar{a} + \bar{b} + c)(a + b + c)$$

Анализ функции показывает, что для построения логической схемы нам потребуются три инвертора, три дизъюнктора, причем один дизъюнктор с двумя, а два — с тремя входами, и два конъюнктора, причем один с двумя, а другой — с тремя входами.

«Перетащим» на рабочее поле среды MULTISIM необходимые модели логических элементов из библиотеки Misc Digital/TIL, располагая их, начиная с входа, а именно:

- три инвертора NOT (NOT1, NOT2 и NOT3) для получения инверсий a , b и c ;
- конъюнктор AND1 с двумя входами;
- три дизъюнктора: OR2, OR3 и OR1, разместив их друг под другом (см. рис. 29.3).

Для выполнения функции логического умножения добавим в схему конъюнктор AND2 с тремя входами, к выходу которого подключим логический пробник X2 (уровень высокого напряжения 5 В) для сигнализации появления логической единицы на выходе схемы. «Перетащим» из соответствующих библиотек на рабочее поле источник прямоугольных сигналов E1 и ключ 1, расположив их на входе схемы-

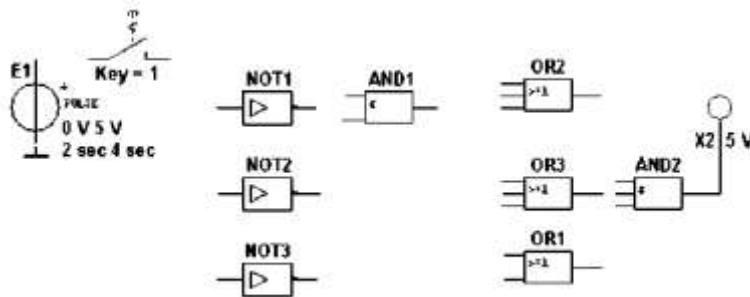


Рис. 29.3

Соединив «проводниками» входы и выходы элементов в соответствии с логическими выражениями составляющих заданной функции и записав в отчете ожидаемые результаты выполнения операций на выходах элементов (рис. 29.4), приступим к моделированию.

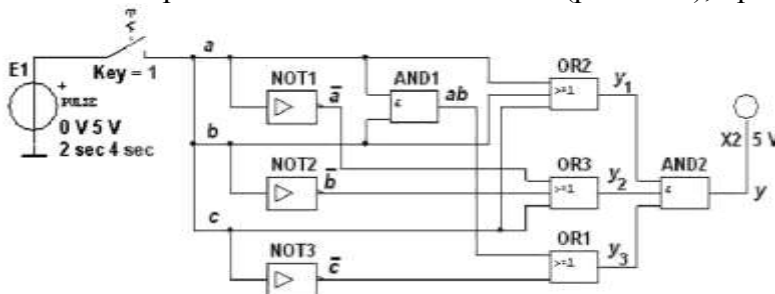


Рис. 29.4

С этой целью вначале щелкнем мышью на кнопке **Run/Stop**, затем нажмем управляющую ключом клавишу с цифрой 1 клавиатуры. Если соединения элементов выполнены правильно, то пробник X2 засветится. При выключении ключа 1 пробник гаснет и т. д. По окончании моделирования щелкнем мышью на кнопке **Run/Stop**.

Составьте и заполните опытным путем таблицу состояний исследуемой функции и включите ее в отчет.

Форма представления результата:

Отчет по работе должен содержать:

1. наименование и цель работы.
2. результаты измерений.
3. копия схемного файла во время моделирования с указанием позиционных обозначений элементов.
4. таблица состояний со снятыми показаниями;
5. выводы по работе.

Критерии оценки:

Оценка «отлично» ставится, если эксперимент проведён, обработаны результаты, выполнены все задания, работа оформлена в соответствии с требованиями.

Оценка «хорошо» ставится, если были допущены ошибки при проведении эксперимента, обработке результатов или при оформлении отчёта.

Оценка «удовлетворительно» ставится, если эксперимент проведён, приведено неполное выполнение заданий.

Оценка «неудовлетворительно» ставится, если эксперимент не проводился, задание не выполнено.

Лабораторное занятие №15.

Моделирование работы RS - триггера на логических элементах ИЛИ-НЕ

Цель: исследовать работу RS – триггера, построенного на логических элементах с использованием виртуальных средств.

Выполнив работу, Вы будете:

уметь:

- применения САПР для проверки работоспособности цифровых устройств.

Выполнение практической работы способствует формированию:

ОК 01. Выбирать способы решения задач профессиональной деятельности применительно к различным контекстам;

ОК 02. Использовать современные средства поиска, анализа и интерпретации информации, и информационные технологии для выполнения задач профессиональной деятельности;

ОК 03. Планировать и реализовывать собственное профессиональное и личностное развитие, предпринимательскую деятельность в профессиональной сфере, использовать знания по финансовой грамотности в различных жизненных ситуациях;

ОК 05 Осуществлять устную и письменную коммуникацию на государственном языке Российской Федерации с учетом особенностей социального и культурного контекста;

ОК 07 Содействовать сохранению окружающей среды, ресурсосбережению, применять знания об изменении климата, принципы бережливого производства, эффективно действовать в чрезвычайных ситуациях;

ОК 08 Использовать средства физической культуры для сохранения и укрепления здоровья в процессе профессиональной деятельности и поддержания необходимого уровня физической подготовленности;

ОК 09 Пользоваться профессиональной документацией на государственном и иностранном языках.

ПК 1.4. Выполнять прототипирование цифровых систем, в том числе - с применением виртуальных средств

Материальное обеспечение:

Компьютеры с лицензионным программным обеспечением:

- Windows 7 Professional SP1;
- National Instruments MultiSim (Electronics Workbench).

Задание 1. Собрать на рабочем поле среды Multisim схему для испытания *асинхронного RS-триггера* (рис. 32.5) и установить в диалоговых окнах компонентов их параметры или

режимы работы. Скопировать схему (рис. 32.5) на страницу отчета.

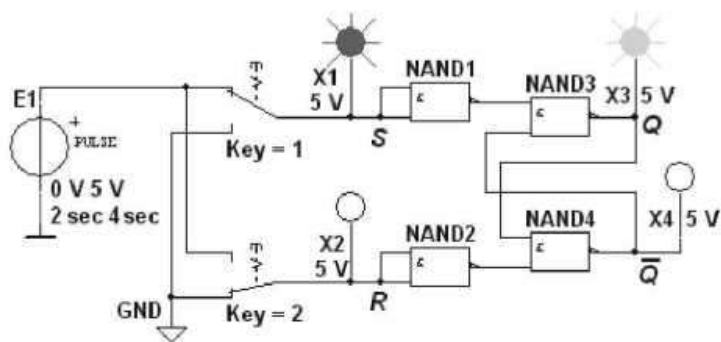


Рис. 32.5

Схема (рис. 32.5) собрана на четырех логических элементах И-НЕ (NAND). На входы S и R элементов NAND1 и NAND2 через ключи 1 и 2 подаются логические сигналы 1 или 0 от источника прямоугольных импульсов E1 с амплитудой 5 В. К выходам Q и \bar{Q} элементов NAND3 и NAND4, то есть к выходам триггера, как и к его входам S и R , подключены пробники X1, X2, X3 и X4 с пороговым напряжением 5 В.

Воспользовавшись порядком засвечивания разноцветных пробников и задавая коды (00, 01, 10) состояния ключей 1 и 2 (входных сигналов), составить таблицу истинности триггера. Например, сформировав с помощью ключей сигналы $S = 1$ и $R = 0$ и подав их на вход триггера, получите на его выходе сигналы $Q = 1$ и $\bar{Q} = 0$ (см. рис. 32.5). Убедитесь, что при запрещенном коде 11 входных сигналов на выходе RS- триггера могут засветиться оба пробника, или оба не светятся.

Задание 2. Подключить к входам триггера логический генератор (генератор слова) XWG1 (рис. 32.6), запрограммировав его первые три ячейки кодами 00, 10 и 01 и соединив входы и выходы триггера с входами логического анализатора XLA2.

В диалоговом окне генератора слова XWG1 задать частоту $f_r = 10$ кГц и два цикла моделирования сигналов (в режиме Burst), а в окне анализатора XLA2 — частоту $f_a = 0,1$ МГц таймера, уровень высокого напряжения $U_m = 5$ В, число импульсов Clocks/div = 8 таймера, приходящихся на одно деление.

Получить на экране анализатора XLA2 временную диаграмму состояний триггера (см. рис. 32.6 внизу). Скопировать схему испытания и временную диаграмму состояния триггера на страницу отчета.

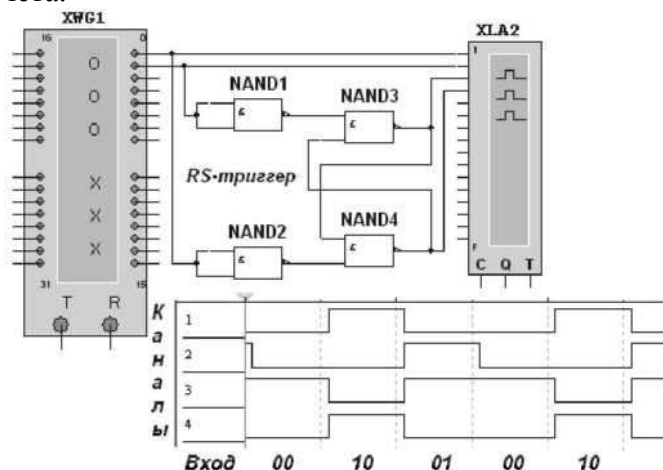


Рис. 32.6

Форма представления результата:

Отчет по работе должен содержать:

1. наименование и цель работы.
2. результаты измерений (скриншоты).

3. копия схемного файла во время моделирования с указанием позиционных обозначений элементов.
4. таблица состояний со снятыми показаниями;
5. выводы по работе.

Критерии оценки:

Оценка «отлично» ставится, если эксперимент проведён, обработаны результаты, выполнены все задания, работа оформлена в соответствии с требованиями.

Оценка «хорошо» ставится, если были допущены ошибки при проведении эксперимента, обработке результатов или при оформлении отчёта.

Оценка «удовлетворительно» ставится, если эксперимент проведён, приведено неполное выполнение заданий.

Оценка «неудовлетворительно» ставится, если эксперимент не проводился, задание не выполнено.

Лабораторное занятие №16.

Моделирование работы триггеров Т, D и JK-типа

Цель: исследовать работу триггеров Т, D и JK-типа с использованием виртуальных средств.

Выполнив работу, Вы будете:

уметь:

- применения САПР для проверки работоспособности цифровых устройств.

Выполнение практической работы способствует формированию:

ОК 01. Выбирать способы решения задач профессиональной деятельности применительно к различным контекстам;

ОК 02. Использовать современные средства поиска, анализа и интерпретации информации, и информационные технологии для выполнения задач профессиональной деятельности;

ОК 03. Планировать и реализовывать собственное профессиональное и личностное развитие, предпринимательскую деятельность в профессиональной сфере, использовать знания по финансовой грамотности в различных жизненных ситуациях;

ОК 05 Осуществлять устную и письменную коммуникацию на государственном языке Российской Федерации с учетом особенностей социального и культурного контекста;

ОК 07 Содействовать сохранению окружающей среды, ресурсосбережению, применять знания об изменении климата, принципы бережливого производства, эффективно действовать в чрезвычайных ситуациях;

ОК 08 Использовать средства физической культуры для сохранения и укрепления здоровья в процессе профессиональной деятельности и поддержания необходимого уровня физической подготовленности;

ОК 09 Пользоваться профессиональной документацией на государственном и иностранном языках.

ПК 1.4. Выполнять прототипирование цифровых систем, в том числе - с применением виртуальных средств

Материальное обеспечение:

Компьютеры с лицензионным программным обеспечением:

- Windows 7 Professional SP1;
- National Instruments MultiSim (Electronics Workbench).

Задание. Собрать на рабочем поле среды MULTISIM схему для испытания триггеров JK, T и D (рис. 32.7) и установить в диалоговых окнах компонентов их параметры или режимы работы. Скопировать схему (рис. 32.7) на страницу отчета.

В схему (рис. 32.7) включены: генератор **XWG1** (частота $f_r = 500$ кГц); логический анализатор **XLA1**; триггеры в интегральном исполнении: универсальный **JK**, счетный **T** и задержки **D**.

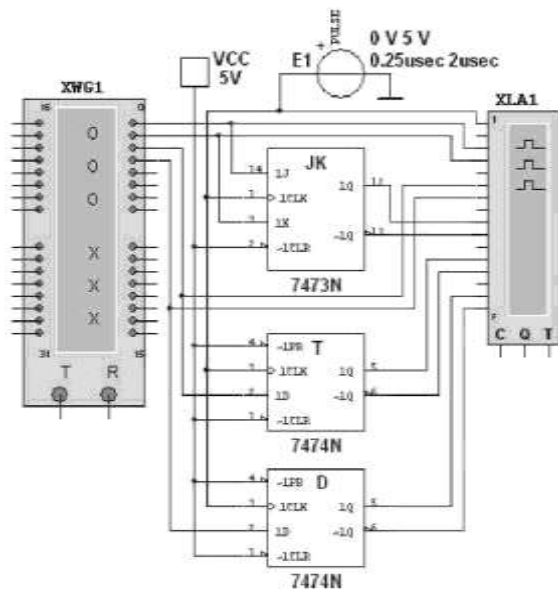


Рис. 32.7

На 1CLR- и 1PK-входы триггеров подается постоянное напряжение 5 В (имитирующее сигнал 1) источника VCC, а на 1C-входы триггеров и на вход 20 анализатора XLA1 поступают тактовые импульсы с амплитудой 5 В и частотой 500 кГц, сформированные генератором E1.

С выходов 1 и 2 генератора XWG1 сигналы подаются на управляющие входы 1J и 1K JK-триггера, с выхода 3 — на вход 1D T-триггера, а с выхода 4 — на вход 1D D-триггера.

Для формирования выходных сигналов генератор XWG1 нужно запрограммировать, то есть ввести в ячейки памяти кодовые комбинации из единиц и нулей согласно варианту (табл. 32.4). В качестве примера введем в первые восемь ячеек памяти генератора четырехразрядные кодовые комбинации (см. рис. 32.8а):

0000, 0101, 1010, 1111, 1001, 1001, 1111, 1100.

При моделировании генератор последовательно и циклично выводит содержимое каждой ячейки памяти (от начальной до конечной) на выходы 1, 2, 3 и 4, формируя на них следующие коды сигналов: 01011110, 00110010, 01010011 и 00111111 (см. сигналы на каналах 1, 2, 3 и 4 логического анализатора XLA1 (рис. 32.8б)). Перед моделированием выделите в окне генератора XWG1 ячейку с адресом 0 начала счета и вывода сигналов.

Таблица 32.4

Вариант	Содержимое ячеек памяти генератора слова XWG1
1, 6, 11, 16, 21, 26	0000, 1010, 1111, 1001, 1001, 1101, 1100, 0000
2, 7, 12, 17, 22, 27	0000, 1100, 1010, 1011, 1001, 1111, 1110, 0000
3, 8, 13, 18, 23, 28	0000, 1010, 1011, 1001, 1001, 1111, 1101, 0000
4, 9, 14, 19, 24, 29	0000, 1111, 1101, 1001, 1011, 1011, 1100, 0000
5, 10, 15, 20, 25, 30	0000, 1011, 1101, 1001, 1100, 1111, 1010, 0000

Провести моделирование работы триггеров в режимах **Step** или **Burst** генератора XWG1, скопировать в отчет временные диаграммы, составить и заполнить таблицы истинности работы триггеров **JK**, **T** и **D** при заданном в табл. 32.4 варианте входных кодовых комбинаций. В частности, описать состояния JK-триггера с приходом тактового сигнала $C = 1$, когда сигналы $J = 1$ и $K = 1$, а $Q = 0$ или $Q = 1$.

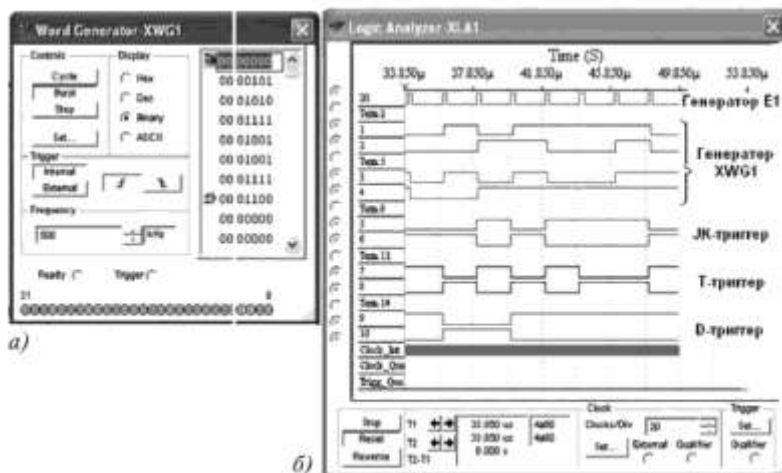


Рис. 32.8

Форма представления результата:

Отчет по работе должен содержать:

1. наименование и цель работы;
2. результаты измерений;
3. копия схемного файла во время моделирования с указанием позиционных обозначений элементов;
4. таблица состояний со снятыми показаниями;
5. выводы по работе.

Критерии оценки:

Оценка «отлично» ставится, если эксперимент проведён, обработаны результаты, выполнены все задания, работа оформлена в соответствии с требованиями.

Оценка «хорошо» ставится, если была допущены ошибки при проведении эксперимента, обработке результатов или при оформлении отчёта.

Оценка «удовлетворительно» ставится, если эксперимент проведён, приведено неполное выполнение заданий.

Оценка «неудовлетворительно» ставится, если эксперимент не проводился, задание не выполнено.

Лабораторное занятие №17. Моделирование работы счетчиков

Цель: исследовать работу двоичного и десятичного счетчиков с использованием виртуальных средств.

Выполнив работу, Вы будете:

уметь:

- применения САПР для проверки работоспособности цифровых устройств.

Выполнение практической работы способствует формированию:

ОК 01. Выбирать способы решения задач профессиональной деятельности применительно к различным контекстам;

ОК 02. Использовать современные средства поиска, анализа и интерпретации информации, и информационные технологии для выполнения задач профессиональной деятельности;

ОК 03. Планировать и реализовывать собственное профессиональное и личностное развитие, предпринимательскую деятельность в профессиональной сфере, использовать знания по финансовой грамотности в различных жизненных ситуациях;

ОК 05 Осуществлять устную и письменную коммуникацию на государственном языке Российской Федерации с учетом особенностей социального и культурного контекста;

ОК 07 Содействовать сохранению окружающей среды, ресурсосбережению, применять знания об изменении климата, принципы бережливого производства, эффективно действовать в чрезвычайных ситуациях;

ОК 08 Использовать средства физической культуры для сохранения и укрепления здоровья в процессе профессиональной деятельности и поддержания необходимого уровня физической подготовленности;

ОК 09 Пользоваться профессиональной документацией на государственном и иностранном языках.

ПК 1.4. Выполнять прототипирование цифровых систем, в том числе - с применением виртуальных средств

Материальное обеспечение:

Компьютеры с лицензионным программным обеспечением:

- Windows 7 Professional SP1;
- National Instruments MultiSim (Electronics Workbench).

Задание 1. Собрать на рабочем поле среды Multisim схему для испытания *синхронного двоичного счетчика* (рис. 34.6) и установить в диалоговых окнах компонентов их параметры или режимы работы. Скопировать схему (рис. 34.6) в отчет.

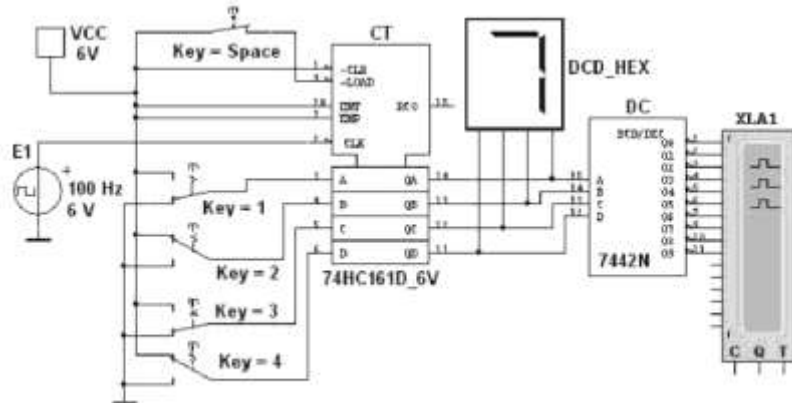


Рис. 34.6

В библиотеке программной среды MULTISIM имеются 4-, 8- и 12-разрядные счетчики различных типов. Среди них: счетчики асинхронные (SN7493, SN74393), синхронные (74NC161, SN74163), реверсивные (SN74191), двоично-десятичные (SN7493, SN74160) и др.

В схему (рис. 34.6) включен синхронный двоичный 4-разрядный счетчик **74HC161**, к входу CLK которого подключен источник тактовых импульсов **E1**, а к выходам **QA**, **QB**, **QC** и **QD** — шестнадцатеричный 7-сегментный индикатор **DCD_HEX** и дешифратор **DC 4x10**. Выход дешифратора соединен с входами логического анализатора **XLA1**.

К входам **A**, **B**, **C** и **D** счетчика **CT** подключен источник постоянного напряжения **VCC**, переключатели **1**, ..., **4** для формирования входных двоичных кодов и ключ **Space** для изменения режима работы счетчика. В синхронном счетчике заданные с помощью ключей уровни сигналов подаются на входы всех триггеров, как и тактовые импульсы, которые подаются на счетные входы CLK всех разрядов счетчика.

При *замкнутом* ключе **Space** число поданных от генератора **E1** на вход счетчика импульсов высвечивается на индикаторе **DCD_HEX** в десятичном коде, от 0 до 15, после чего счетчик обнуляется и вновь начинается счет. При этом на одном из выходов дешифратора **DC** формируется сигнал низкого уровня (логический 0), номер которого соответствует коду входного числа: от 0000 до 1001 (9_{10}).

При *разомкнутом* ключе **Space** сформированное с помощью переключателей на входе счетчика 4-разрядное двоичное число высвечивается на индикаторе в десятичном коде, а на экране анализатора на одном из выходов, соответствующем входному коду счетчика, формируется логический 0.

Задание 2. Замкнуть ключ **Space**, запустить программу моделирования суммирующего счетчика и наблюдать за показаниями индикатора. Убедиться, что на экране анализатора **XLA1** логические нули перестают формироваться после прихода 11-го тактового импульса и появляются вновь только с приходом 17-го импульса (рис. 34.7a).

Разомкнуть ключ **Space**. Установить в диалоговом окне анализатора **XLA1** напряжение 5 В, частоту таймера $f_a = 2$ кГц, число импульсов, приходящихся на одно деление, **Clocks/div** = 60.

(При таком режиме лучи медленно перемещаются на экране анализатора.) С помощью активных клавиш 1, 2, 3 и 4 клавиатуры сформировать произвольные (или по указанию преподавателя) двоичные входные числа (коды), например 1001, 0011, 0000, 1110, и подавать их на входы **D**, **C**, **B** и **A** счетчика. Убедиться, что при подаче числа 1110_2 (14_{10}) ни на одном выходе дешифратора 4×10 не сформировался низкий уровень сигнала (рис. 34.7б).

Скопировать в отчет результаты моделирования синхронного суммирующего счетчика (см. рис. 34.7).

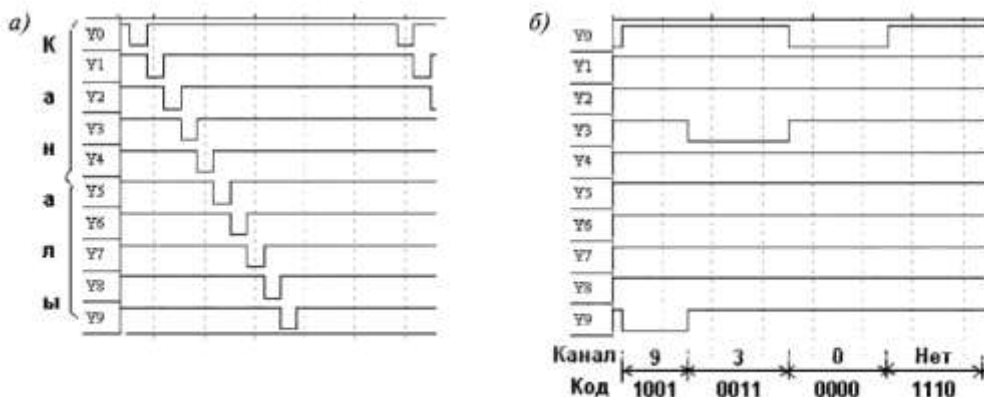


Рис. 34.7

Задание 3. Собрать на рабочем поле среды MULTISIM схему для испытания *реверсивного двоичного счетчика* (рис. 34.8) и установить в диалоговых окнах компонентов их параметры или режимы работы. Скопировать схему (рис. 34.8) в отчет.

В схеме реверсивного двоичного счетчика (рис. 34.6) с помощью групп ключей А и В осуществляется замыкание или размыкание выходов высокого или низкого уровня предыдущего триггера с входами 1PR или 1CLR триггера следующего разряда, причем при замкнутых ключах А и разомкнутых В (режим суммирования) с каждым тактовым импульсом увеличивается результат счета, а при замкнутых ключах В и разомкнутых А (режим вычитания) — результат счета уменьшается.

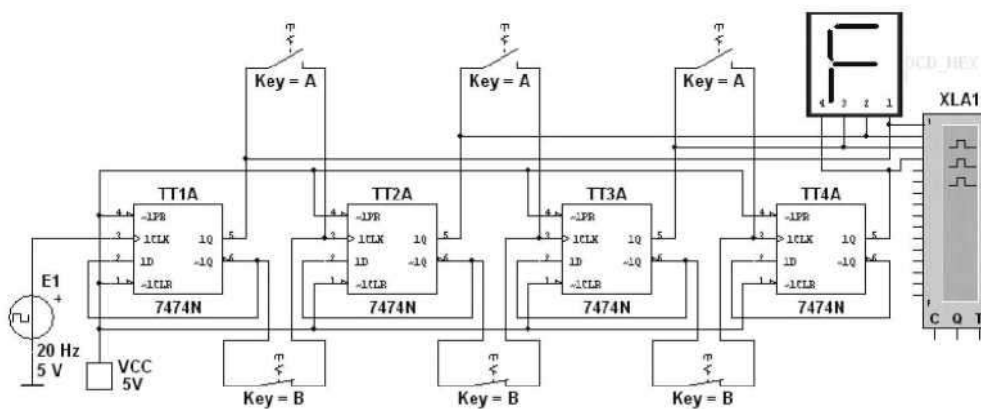


Рис. 34.8

Установить в диалоговом окне анализатора XLA1 напряжение 5 В, частоту таймера $f = 2$ кГц, число импульсов, приходящихся на одно деление, $\text{Clocks/div} = 60$. Разомкнуть ключи В и замкнуть ключи А. Запустить программу моделирования счетчика. При высвечивании числа 15 на 7-сегментном индикаторе щелкнуть мышью на кнопке Stop (остановки моделирования) и скопировать окно анализатора с результатами моделирования в отчет (см. верхнюю часть рис. 34.9).

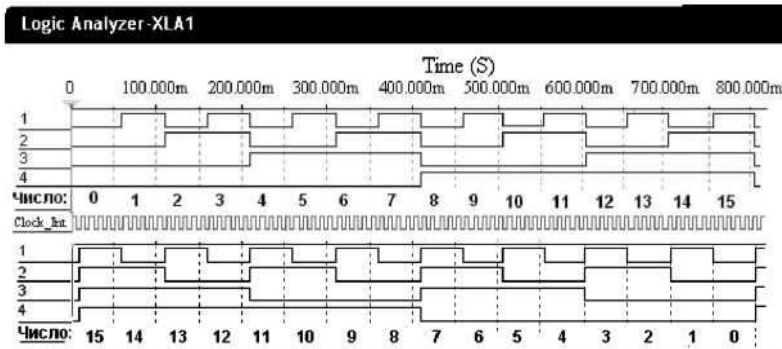


Рис. 34.9

Разомкнуть ключи А и замкнуть ключи В. Щелкнуть мышью на кнопке **Stop** (продолжить моделирование), остановить моделирование при высвечивании числа 0 на индикаторе и скопировать окно анализатора с результатами моделирования в отчет (см. нижнюю часть рис. 34.9).

Задание 4. Собрать на рабочем поле среды MULTISIM схему для испытания десятичного счетчика (рис. 34.10) и установить в диалоговых окнах компонентов их параметры или режимы работы. Скопировать схему (рис. 34.10) в отчет.

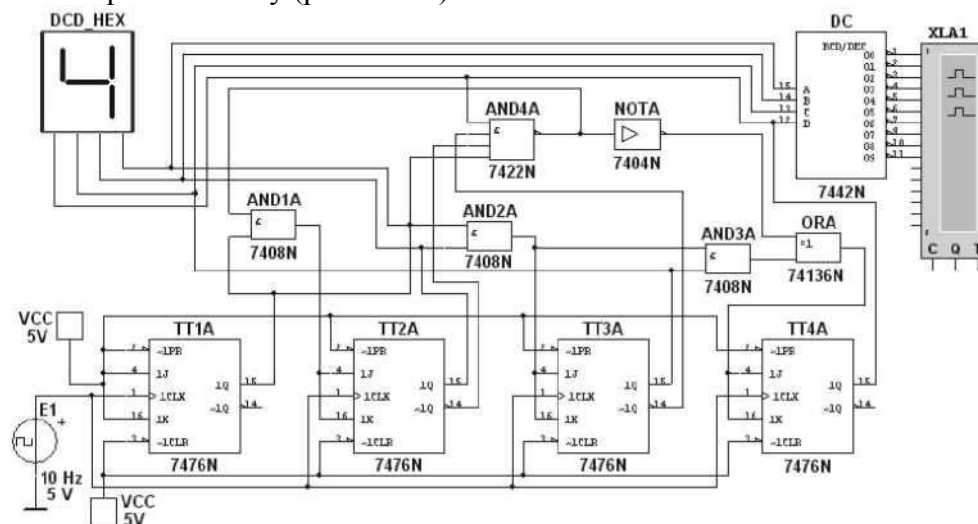


Рис. 34.10

Результаты моделирования 4-разрядного двоичного счетчика (см. рис. 34.8 и 34.9) показали, что с его помощью можно сосчитать до 15. Следовательно, для создания счетчика натуральных десятичных чисел в двоичном коде для одной декады нужно в схему двоичного 4-разрядного счетчика ввести обратные связи с логическими элементами, посредством которых сигнал с какого-то старшего разряда поступает в младшие и т. п., обеспечивая в целом выработку счетчиком двоичного эквивалента счетной декады.

В функциональной схеме десятичного счетчика (рис. 34.10), собранной на триггерах *JK*-типа, на каждый одиннадцатый тактовый импульс результат счета сбрасывается в нуль и далее результат счета увеличивается. Возврат счетчика при поступлении одиннадцатого тактового импульса в начальное состояние обеспечивается дополнительной комбинационной схемой с встроенными логическими элементами **И** (AND), **ИЛИ** (OR) и **НЕ** (NOT).

Счетчик работает так же, как синхронный двоичный счетчик, до поступления седьмого импульса, а далее, благодаря обратной связи, нарушается изменение естественной последовательности двоичных чисел на входах и выходах триггеров при подсчете тактовых импульсов.

Запустить программу моделирования десятичного счетчика и скопировать окно анализатора с результатами моделирования в отчет.

Форма представления результата:

Отчет по работе должен содержать:

1. наименование и цель работы;
2. результаты измерений (скриншоты);
3. копия схемного файла во время моделирования с указанием позиционных обозначений элементов.
4. выводы по работе.

Критерии оценки:

Оценка «отлично» ставится, если эксперимент проведен, обработаны результаты, выполнены все задания, работа оформлена в соответствии с требованиями.

Оценка «хорошо» ставится, если были допущены ошибки при проведении эксперимента, обработке результатов или при оформлении отчёта.

Оценка «удовлетворительно» ставится, если эксперимент проведен, приведено неполное выполнение заданий.

Оценка «неудовлетворительно» ставится, если эксперимент не проводился, задание не выполнено.

Лабораторное занятие №18.

Моделирование работы универсального регистра

Цель: исследовать работу регистра с использованием виртуальных средств.

Выполнив работу, Вы будете:

уметь:

- применения САПР для проверки работоспособности цифровых устройств.

Выполнение практической работы способствует формированию:

ОК 01. Выбирать способы решения задач профессиональной деятельности применительно к различным контекстам;

ОК 02. Использовать современные средства поиска, анализа и интерпретации информации, и информационные технологии для выполнения задач профессиональной деятельности;

ОК 03. Планировать и реализовывать собственное профессиональное и личностное развитие, предпринимательскую деятельность в профессиональной сфере, использовать знания по финансовой грамотности в различных жизненных ситуациях;

ОК 05 Осуществлять устную и письменную коммуникацию на государственном языке Российской Федерации с учетом особенностей социального и культурного контекста;

ОК 07 Содействовать сохранению окружающей среды, ресурсосбережению, применять знания об изменении климата, принципы бережливого производства, эффективно действовать в чрезвычайных ситуациях;

ОК 08 Использовать средства физической культуры для сохранения и укрепления здоровья в процессе профессиональной деятельности и поддержания необходимого уровня физической подготовленности;

ОК 09 Пользоваться профессиональной документацией на государственном и иностранном языках.

ПК 1.4. Выполнять прототипирование цифровых систем, в том числе - с применением виртуальных средств

Материальное обеспечение:

Компьютеры с лицензионным программным обеспечением:

- Windows 7 Professional SP1;
- National Instruments MultiSim (Electronics Workbench).

Задание 1. Собрать на рабочем поле среды MULTISIM схему для испытания универсального регистра сдвига (рис. 33.4) и установить в диалоговых окнах компонентов их параметры или режимы работы. Скопировать схему (рис. 33.4) в отчет.

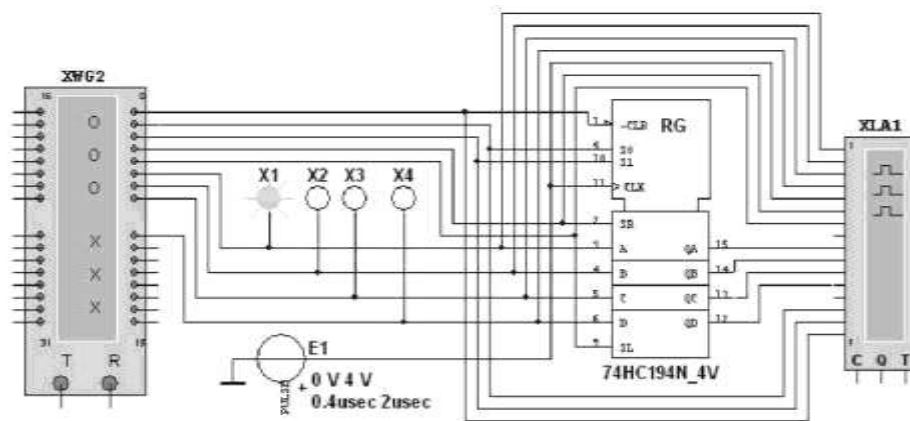


Рис. 33.4

Универсальный 4-разрядный регистр сдвига **74HC194N_4V** (отечественные аналоги — микросхемы К230ИР2, КМ155ИР1, К176ИР3) способен сдвигать информацию и вправо, и влево, возможна как параллельная, так и последовательная запись данных. Регистр имеет параллельные входы (**A, B, C, D**), параллельные выходы (**QA, QB, QC, QD**), последовательные входы (**SR, SL**), цепь прямой очистки регистра по входу **CLR** и управляющие входы (**SO** и **S1**) — входы задания режима:

- $SO = 1, S1 = 1$ — запись данных в регистр по входам **A, B, C, D**;
- $SO = 1, S1 = 0$ — сдвиг данных влево в направлении от **QA** к **QD**;
- $SO = 0, S1 = 1$ — сдвиг данных вправо в направлении от **QD** к **QA**;
- $SO = 0, S1 = 0$ — входы регистра недоступны (блокировка).

Задание 2. Составить план исследования параллельного регистра сдвига, заполнив ячейки памяти генератора слова **XWG1** на основе правил функционирования регистра **74HC194 4V**, отраженных в табл. 33.1.

Таблица 33.1

Сброс	Старт	Входы								Выходы			
		Режим	Послед. вход	Параллельный вход				QA	QB	QC	QD		
CLR	CLX	SO	S1	SR	SL	A	B	C	D	QA	QB	QC	QD
0	x	x	x	x	x	x	x	x	x	0	0	0	0
1	0	x	x	x	x	x	x	x	x	QA ₀	QB ₀	QC ₀	QD ₀
1	↑	1	1	x	x	A	B	C	D	A	B	C	D
1	↑	1	0	1	x	x	x	x	x	1	QA ₀	QB ₀	QC ₀
1	↑	1	0	0	x	x	x	x	x	0	QA ₀	QB ₀	QC ₀
1	↑	0	1	x	1	x	x	x	x	QB ₀	QC ₀	QD ₀	1
1	↑	0	1	x	0	x	x	x	x	QB ₀	QC ₀	QD ₀	0
1	x	0	0	x	x	x	x	x	x	QA ₀	QB ₀	QC ₀	QD ₀

Примечание. 0 – низкий уровень; 1 – высокий уровень; x – любое состояние; ↑ – положительный перепад (с низкого уровня на высокий); QA₀, QB₀, QC₀, QD₀ – стационарные уровни A, B, C, D до установки указанных состояний на входах; QA₀, QB₀, QC₀, QD₀ – соответственно уровни A, B, C, D перед началом прохождения фронта самого последнего тактового импульса.

Запустить программу моделирования параллельного регистра, скопировать в отчет программу (см. рис. 33.5) и временные диаграммы сигналов на входах и выходах регистра (см. рис. 33.6).

Ввод (запись) и вывод (считывание) информации производятся параллельным кодом. Ввод обеспечивается тактовым импульсом, с приходом очередного тактового импульса записанная информация обновляется. Считывание информации происходит в прямом коде в интервале между синхроимпульсами, когда триггеры находятся в режиме хранения.

Руководствуясь схемой соединения генератора **XWG1** с регистром (см. рис. 33.4), при записи чисел в ячейки памяти генератора в младший разряд 9-разрядных чисел нужно заносить значение сигнала **CLR**: логический 0 для очистки регистра или логическая 1 — разрешение записи числа, сдвига данных и др.; в следующие два разряда — значения (1 или 0) сигналов **SO** и **S1**, определяющих режим работы регистра; в два следующих — вводить значения сигналов **SR** и **SL**, определяющих направление сдвига записанной информации в направлении от **QA** к **QB, QC**, а затем к **QD** после каждого положительного перепада импульса на тактовом входе **CLK** или наоборот от **QD** к **QA**. В старшие разряды нужно занести произвольные (или по указанию преподавателя) значения 4-разрядных чисел **DCBA**, которые передаются на соответствующие

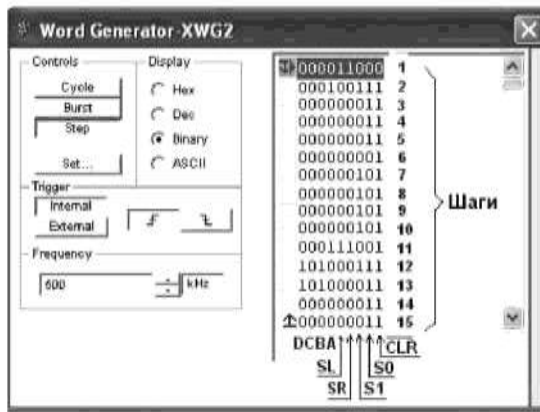


Рис. 33.5

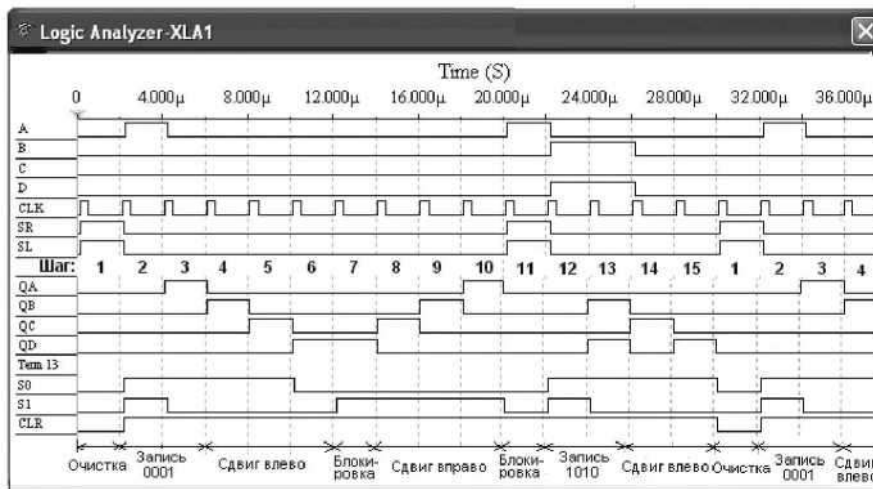


Рис. 33.6

В качестве примера на рис. 33.5 приведена запись 9-разрядных кодовых комбинаций в 15 ячеек памяти генератора **XWG1**, а на рис. 33.6 — реализация программы моделирования параллельного регистра в виде временных диаграмм сигналов (выводимых в окне анализатора **XLA1**) на его входах и выходах при шаговом (**Step**) режиме работы генератора **XWG1**.

На первом шаге (первом такте работы генератора и регистра) при подаче сигнала $CLR = 0$ (см. первую строку табл. 33.1 и рис. 33.6) на всех входах и выходах регистра установились нулевые значения. На втором шаге при $CLR = 1$, $SR = 0$, $SL = 0$ (разрешение записи числа в регистр), $S0 = 1$, $S1 = 1$ (запрещение сдвига данных во время синхронной параллельной записи числа в регистр, см. третью строку табл. 33.1) происходит загрузка 4-разрядного двоичного числа $DCBA = 0001$ в регистр.

При задании направления сдвига данных влево ($S0 = 1$ и $S1 = 0$, такт или шаг 3) сигнал 0001 выводится на выходы: $QD = 0$, $QC = 0$, $QB = 0$ и $QA = 1$. С приходом очередного тактового импульса (шаги 4, 5 и 6) происходит перезапись (сдвиг) содержимого триггера каждого разряда в соседний разряд (от разряда **A** к разряду **D**) без изменения порядка следования единиц и нулей. По окончании шестого тактового импульса на выходе устанавливается число 1000 (см. рис. 33.6). Если выполнить еще один шаг при $S0 = 1$ и $S1 = 0$, то занесенная в регистр информация будет полностью из него выведена. Если при работе регистра в режиме сдвига влево (см. шаги 3, ..., 6 на рис. 33.6) в ячейки памяти генератора внести $SL = 1$, то сигнал 1 будет формироваться на выходе **QA** и сдвигаться влево от **QA** к **QD** при каждом тактовом импульсе. В результате после шестого импульса на выходе установится сигнал 1111.

Режим блокировки реализуется при подаче на оба управляющих входа сигнала низкого уровня, то есть $S0 = S1 = 0$ при $CLR = 1$ (см. шаг 7 и шаг 11 на рис. 33.6). В режиме блокировки данные в регистре не сдвигаются ни вправо, ни влево, а остаются на своих прежних позициях. При установке сигналов $S0 = 0$, $S1 = 1$ с приходом 8, 9 и 10 тактовых импульсов происходят сдвиг

сигнала 1000 вправо и его полный вывод из регистра. Если при работе регистра в режиме сдвига вправо (см. шаги 8, ..., 10 на рис. 33.6) в ячейки памяти генератора внести $SR = 1$, то сигнал 1 будет формироваться на выходе **QD** и сдвигаться вправо от **QD** к **QA** при каждом тактовом импульсе. И, как следствие, после десятого импульса на выходе установится сигнал 1111.

При установке $SO = S1 = 0$ с приходом 11-го импульса происходит блокировка выходов, на следующем шаге выполняется параллельная запись числа **DCBA = 1010** в регистр, далее сдвиг данных влево и т. д.

Задание 3. Собрать на рабочем поле среды MULTISIM схему для испытания *последовательного регистра сдвига* (рис. 33.7) и установить в диалоговых окнах компонентов их параметры или режимы работы. Скопировать схему (рис. 33.7) в отчет.

Чтобы микросхема **74HC194N_4V** работала в качестве *последовательного регистра сдвига влево*, нужно подать на управляющий вход **S0** высокий уровень напряжения, а на вход **S1** — низкий уровень, то есть установить $S0 = 1$ и $S1 = 0$, и подавать в последовательной форме на вход **SR** данные, например 1, 0, 1 и 0, которые записываются в разряд **A** и передаются на выход **QA** (рис. 33.8). Регистр последовательно сдвигает влево эти сигналы от **QA** к **QD**, на выходе **QD** они теряются (см. шаги 3, ..., 9 на рис. 33.8).

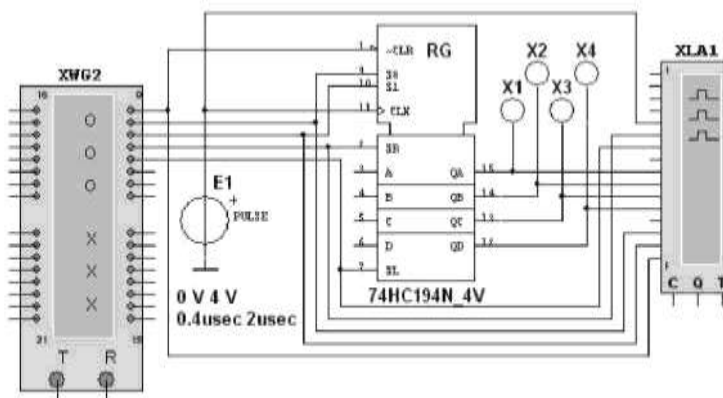


Рис. 33.7

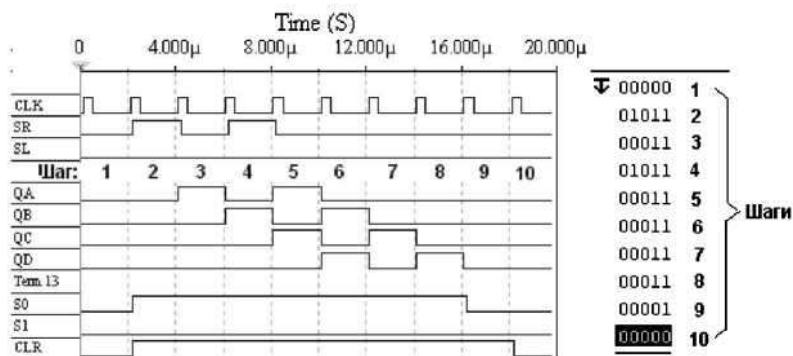


Рис. 33.8

При установке $S1 = 0$ и $S0 = 1$ подаче на вход **SL** данных в последовательной форме, например 1, 0, 0 и 1, которые записываются в разряд **D** (и передаются на выход **QD**), микросхема работает в режиме *последовательного регистра сдвига вправо* (без кольцевого перемещения данных): сигналы 1, 0, 0 и 1 сдвигаются по направлению к разряду **A**, на выходе **QA** они теряются (см. шаги 3, ..., 9 на рис. 33.9).

Задание 4. Составить план исследования последовательного регистра **74HC194_4U**, заполнив ячейки памяти генератора **XWG1** произвольными (или по заданию преподавателя) 4-разрядными кодовыми комбинациями, вводимыми последовательно в регистр **A**.

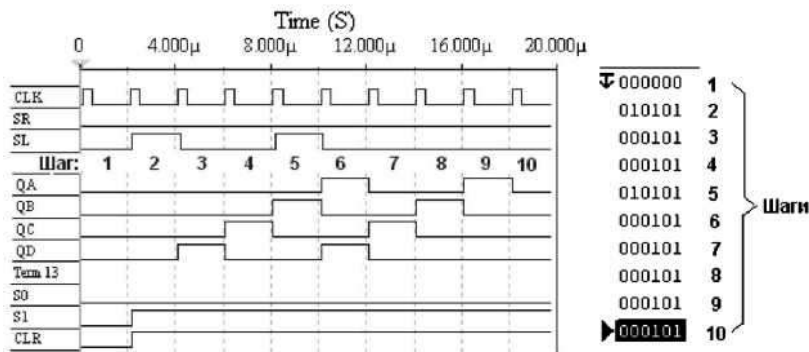


Рис. 33.9

Запустить программу моделирования последовательного регистра, скопировать в отчет временные диаграммы сигналов на входах и выходах регистра при сдвиге данных влево (см. рис. 33.8) и вправо (см. рис. 33.9).

Форма представления результата:

Отчет по работе должен содержать:

1. наименование и цель работы;
2. результаты измерений (скриншоты);
3. копия схемного файла во время моделирования с указанием позиционных обозначений элементов;
4. выводы по работе.

Критерии оценки:

Оценка «отлично» ставится, если эксперимент проведён, обработаны результаты, выполнены все задания, работа оформлена в соответствии с требованиями.

Оценка «хорошо» ставится, если была допущены ошибки при проведении эксперимента, обработке результатов или при оформлении отчёта.

Оценка «удовлетворительно» ставится, если эксперимент проведён, приведено неполное выполнение заданий.

Оценка «неудовлетворительно» ставится, если эксперимент не проводился, задание не выполнено.

Лабораторное занятие №19.

Моделирование работы дешифратора

Цель: исследовать работу дешифратора с использованием виртуальных средств.

Выполнив работу, Вы будете:

уметь:

- применения САПР для проверки работоспособности цифровых устройств.

Выполнение практической работы способствует формированию:

ОК 01. Выбирать способы решения задач профессиональной деятельности применительно к различным контекстам;

ОК 02. Использовать современные средства поиска, анализа и интерпретации информации, и информационные технологии для выполнения задач профессиональной деятельности;

ОК 03. Планировать и реализовывать собственное профессиональное и личностное развитие, предпринимательскую деятельность в профессиональной сфере, использовать знания по финансовой грамотности в различных жизненных ситуациях;

ОК 05 Осуществлять устную и письменную коммуникацию на государственном языке Российской Федерации с учетом особенностей социального и культурного контекста;

ОК 07 Содействовать сохранению окружающей среды, ресурсосбережению, применять знания об изменении климата, принципы бережливого производства, эффективно действовать в чрезвычайных ситуациях;

ОК 08 Использовать средства физической культуры для сохранения и укрепления здоровья в процессе профессиональной деятельности и поддержания необходимого уровня физической подготовленности;

ОК 09 Пользоваться профессиональной документацией на государственном и иностранном языках.

ПК 1.4. Выполнять прототипирование цифровых систем, в том числе - с применением виртуальных средств

Материальное обеспечение:

Компьютеры с лицензионным программным обеспечением:

- Windows 7 Professional SP1;
- National Instruments MultiSim (Electronics Workbench).

Задание . Собрать на рабочем поле среды MULTISIM схему для испытания *дешифратора DC* (рис. 30.6) и установить в диалоговых окнах компонентов их параметры или режимы работы. Скопировать схему (рис. 30.6) на страницу отчета.

Схема (рис. 30.6) содержит:

- интегральный *дешифратор DC (decoder)* 3x8, имеющий 3 информационных входа **A, B** и **C** (для кода 4-2-1), 8 выходов (**Y0, ..., Y7**) и преобразующий позиционный 3-разрядный двоичный код в *унитарный* «1 из 8»: в выходной 8-разрядной кодовой комбинации только одна позиция занята единицей, а все остальные — нулевые (см. рис. 30.7 справа). В зависимости от входного двоичного кода, например 001, на выходе **DC** появляется сигнал 1 только на одной (второй, см. рис. 30.6) из восьми выходных линий, к которым подключены пробники **X0, ..., X7**.

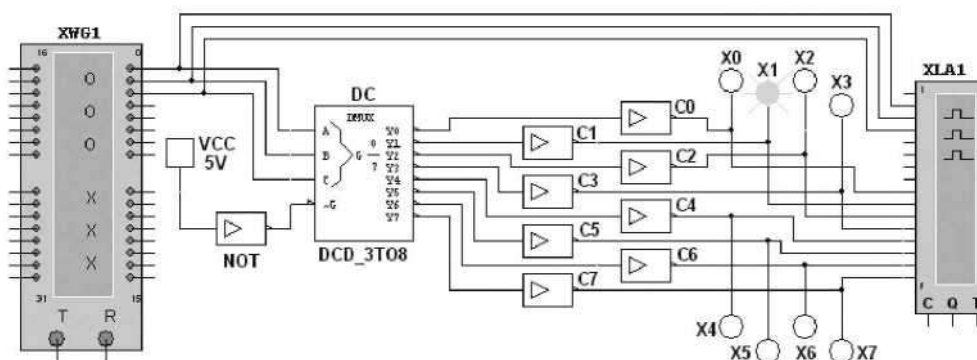


Рис. 30.6

Данный тип шифратора относится к шифраторам с разным уровнем входных и выходных сигналов: активные входные уровни соответствуют уровню логической 1, а активные выходные сигналы — уровню логического 0. Для получения активных выходных уровней, равных 1, к выходам дешифратора подключено восемь инверторов **C0, ..., C7**;

- логический генератор слова **XWG1** ($f_z = 500$ кГц) с записанными логическими словами в его ячейки памяти, которые эквивалентны десятичным числам от 0 до 7 (см. рис. 30.7 слева);

- логический анализатор **XLA1**, на экран которого выводятся временные диаграммы как трех входных (A, B, C), так и восьми (**Y0, Y1, ..., Y7**) выходных сигналов при пошаговом режиме Step генератора **XWG1**;

- источник **VCC**, напряжение **5 В** с выхода которого подано на инвертор **NOT**. Логический 0 с инвертора подается на управляющий вход дешифратора **DC**: при $G = 0$ дешифратор находится в активном состоянии.

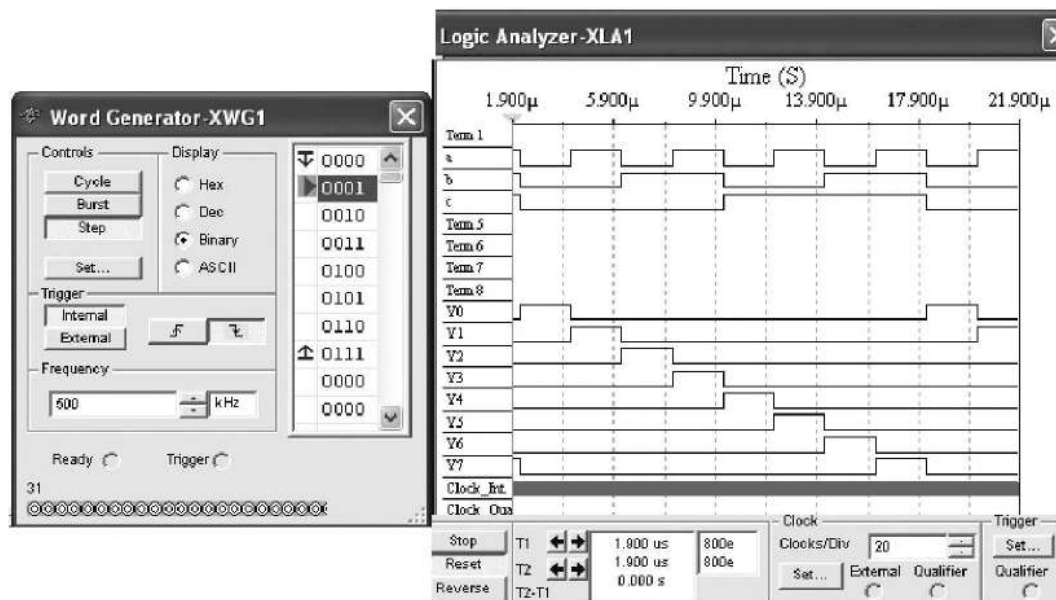


Рис. 30.7

Запустить программу моделирования дешифратора. Щелкая мышью на кнопке **Step** генератора XWG1, последовательно подавать на вход дешифратора логические слова. Убедиться, что при подаче на вход дешифратора каждой новой двоичной кодовой комбинации засвечивается только один пробник, который «распознает» свой входной код.

Скопировать временные диаграммы входных и выходных сигналов дешифратора на страницу отчета. По результатам моделирования составить и заполнить таблицу переключений (функций $Y_i = (A_i B_i C_i; G_i)$) на выходах дешифратора **DC** 3x8.

Форма представления результата:

Отчет по работе должен содержать:

1. наименование и цель работы;
2. результаты измерений (скриншоты);
3. копия схемного файла во время моделирования с указанием позиционных обозначений элементов;
4. выводы по работе.

Критерии оценки:

Оценка «отлично» ставится, если эксперимент проведен, обработаны результаты, выполнены все задания, работа оформлена в соответствии с требованиями.

Оценка «хорошо» ставится, если были допущены ошибки при проведении эксперимента, обработке результатов или при оформлении отчёта.

Оценка «удовлетворительно» ставится, если эксперимент проведен, приведено неполное выполнение заданий.

Оценка «неудовлетворительно» ставится, если эксперимент не проводился, задание не выполнено.

Лабораторное занятие №20.

Моделирование работы шифратора

Цель: исследовать работу шифратора с использованием виртуальных средств.

Выполнив работу, Вы будете:

уметь:

- применения САПР для проверки работоспособности цифровых устройств.

Выполнение практической работы способствует формированию:

ОК 01. Выбирать способы решения задач профессиональной деятельности применительно к различным контекстам;

ОК 02. Использовать современные средства поиска, анализа и интерпретации информации, и информационные технологии для выполнения задач профессиональной деятельности;

ОК 03. Планировать и реализовывать собственное профессиональное и личностное развитие, предпринимательскую деятельность в профессиональной сфере, использовать знания по финансовой грамотности в различных жизненных ситуациях;

ОК 05 Осуществлять устную и письменную коммуникацию на государственном языке Российской Федерации с учетом особенностей социального и культурного контекста;

ОК 07 Содействовать сохранению окружающей среды, ресурсосбережению, применять знания об изменении климата, принципы бережливого производства, эффективно действовать в чрезвычайных ситуациях;

ОК 08 Использовать средства физической культуры для сохранения и укрепления здоровья в процессе профессиональной деятельности и поддержания необходимого уровня физической подготовленности;

ОК 09 Пользоваться профессиональной документацией на государственном и иностранном языках.

ПК 1.4. Выполнять прототипирование цифровых систем, в том числе - с применением виртуальных средств

Материальное обеспечение:

Компьютеры с лицензионным программным обеспечением:

- Windows 7 Professional SP1;
- National Instruments MultiSim (Electronics Workbench).

Задание. Собрать на рабочем поле среды MULTISIM схему для испытания *шифратора CD* (рис. 30.8) и установить в диалоговых окнах компонентов их параметры или режимы работы.

Скопировать схему (рис. 30.8) на страницу отчета.

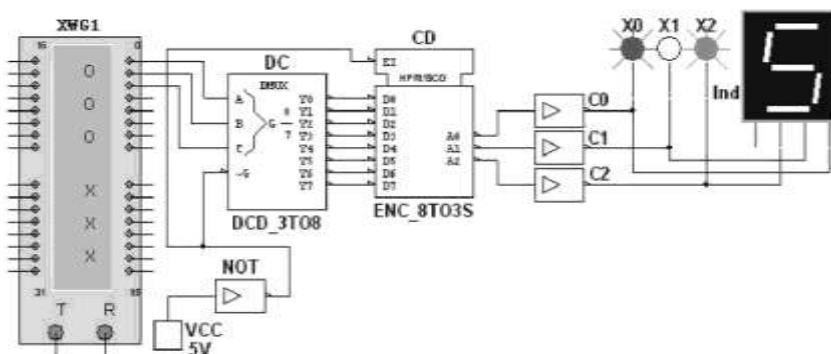


Рис. 30.8

Интегральный *шифратор* CD 8x3 (из 8 в 3) имеет 8 входов D0, D1, ..., D7, подключенных к выходам Y0, Y1, ..., Y7 дешифратора DC, и три инверсных выхода A0, A1, A2, к которым через инверторы C0, C1, C2 подключены логические пробники X0, X1, X2 и семисегментный индикатор Ind. Содержимое ячеек памяти генератора слова XWG1: 000, 001, ..., 111 (см. рис. 30.7 слева).

Запустить программу моделирования шифратора. Щелкая мышью на кнопке **Step** генератора XWG1, последовательно подавать на вход дешифратора логические слова. Убедиться, что при подаче с выхода DC на вход шифратора CD 8-разрядной последовательности, в которой только одна позиция занята единицей, а остальные — нулями, на выходе шифратора формируются 3-разрядные двоичные коды **A0A1A2**, где **A0** = A, **A1** = B и **A2** = C, соответствующие двоичным кодовым комбинациям на входе дешифратора DC.

По результатам моделирования (по засвечиванию логических пробников **X0**, **X1**, **X2** и показаниям индикатора **Ind**) составить и заполнить таблицу переключений на выходе шифратора CD 8x3.

Преобразовать схему дешифратора DC 3x8 и шифратора CD 8x3 (см. рис. 30.8) в схему DC 2x4 и шифратора CD 4x2, отсоединив провод C, подходящий к дешифратору, и провод A2 с выхода шифратора, и составить таблицы переключений дешифратора 2x4 и шифратора 4x2.

Форма представления результата:

Отчет по работе должен содержать:

1. наименование и цель работы;
2. результаты измерений (скриншоты);
3. копия схемного файла во время моделирования с указанием позиционных обозначений элементов;
4. выводы по работе.

Критерии оценки:

Оценка «отлично» ставится, если эксперимент проведён, обработаны результаты, выполнены все задания, работа оформлена в соответствии с требованиями.

Оценка «хорошо» ставится, если были допущены ошибки при проведении эксперимента, обработке результатов или при оформлении отчёта.

Оценка «удовлетворительно» ставится, если эксперимент проведён, приведено неполное выполнение заданий.

Оценка «неудовлетворительно» ставится, если эксперимент не проводился, задание не выполнено.

Лабораторное занятие №21.

Моделирование работы демультимплексора

Цель: исследовать работу демультимплексора с использованием виртуальных средств.

Выполнив работу, Вы будете:

уметь:

- применения САПР для проверки работоспособности цифровых устройств.

Выполнение практической работы способствует формированию:

ОК 01. Выбирать способы решения задач профессиональной деятельности применительно к различным контекстам;

ОК 02. Использовать современные средства поиска, анализа и интерпретации информации, и информационные технологии для выполнения задач профессиональной деятельности;

ОК 03. Планировать и реализовывать собственное профессиональное и личностное развитие, предпринимательскую деятельность в профессиональной сфере, использовать знания по финансовой грамотности в различных жизненных ситуациях;

ОК 05 Осуществлять устную и письменную коммуникацию на государственном языке Российской Федерации с учетом особенностей социального и культурного контекста;

ОК 07 Содействовать сохранению окружающей среды, ресурсосбережению, применять знания об изменении климата, принципы бережливого производства, эффективно действовать в чрезвычайных ситуациях;

ОК 08 Использовать средства физической культуры для сохранения и укрепления здоровья в процессе профессиональной деятельности и поддержания необходимого уровня физической подготовленности;

ОК 09 Пользоваться профессиональной документацией на государственном и иностранном языках.

ПК 1.4. Выполнять прототипирование цифровых систем, в том числе - с применением виртуальных средств

Материальное обеспечение:

Компьютеры с лицензионным программным обеспечением:

- Windows 7 Professional SP1;
- National Instruments MultiSim (Electronics Workbench).

Задание 1. Собрать на рабочем поле среды MULTISIM схему для испытания демультимплексора DMS (рис. 30.9) и установить в диалоговых окнах компонентов их параметры или режимы работы.

Демультимплексор DMS 1x8 (из 1 в 8) (рис. 30.9) имеет один информационный вход (с активными высоким **G₁** низким **G₂** уровнями), три адресных **A**, **B**, **C** входа, разрешающий **GL** вход с активным низким уровнем и восемь **Y₀**, **Y₁**, ..., **Y₇** инверсных выходов, соединенных с входами логического анализатора **XLA1**. На вход анализатора также подаются сигналы с

адресных входов **A**, **B**, **C**. С помощью ключей **A**, **B** и **C** можно сформировать восемь трехразрядных двоичных адресных слов. При последовательной подаче формируемых ключами адресных слов от 111 до 000 на экран анализатора **XLA1** при моделировании выводятся 8-разрядные кодовые последовательности с одним активным (низким) уровнем.

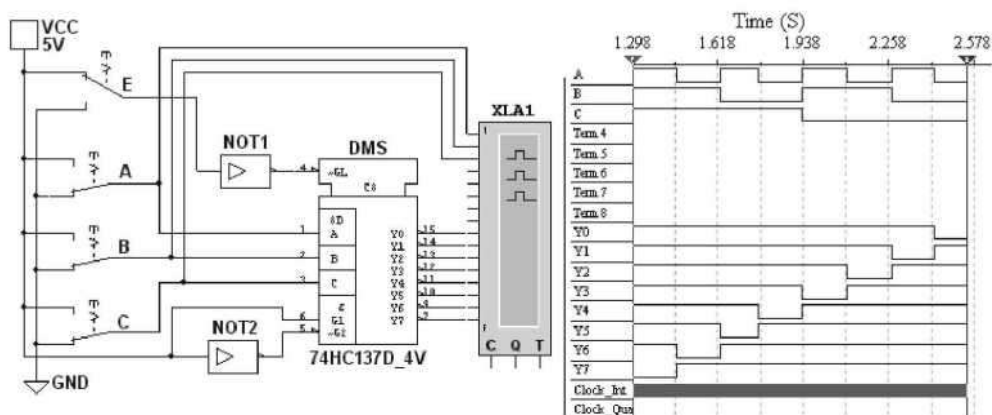


Рис. 30.9

Для обеспечения медленного перемещения лучей на экране анализатора **XLA1** установить частоту его таймера $f_a = 500$ Гц и число импульсов, приходящихся на одно деление, $Clocs/div = 80$.

Задать код ключей **111** и щелкнуть мышью на кнопке **Run/Stop**. Кривые адресных и выходных логических сигналов медленно разворачиваются во времени на экране анализатора.

Остановить (щелчком мыши на кнопке **Stop**) процесс моделирования при приближении лучей анализатора к линии разметки экрана.

Повторять перечисленные выше операции для спадающих счетных комбинаций адресных сигналов (с 110 до 000) до тех пор, пока не будет записан процесс моделирования при адресном слове 000 (см. рис. 30.9 справа).

Убедиться, что для каждой комбинации адресных сигналов демультиплексор формирует логический 0 на одном из восьми выходов, номер которого соответствует определенному кодовому слову на входе, то есть демультиплексор подобен коммутатору, посредством которого поток цифровой информации разделяется на 8 выходных потоков.

Скопировать схему (рис. 30.9) и временные диаграммы входных и выходных сигналов на страницу отчета.

Если адресные входы **A**, **B** и **C** принять в качестве информационных входов, а вход **G1** (**G2**) — в качестве входа разрешения работы, то мультиплексор превратится в дешифратор.

Задание 2. Собрать на рабочем поле среды MS10 схему для испытания *демультиплексора DMS 1x16* (из 1 в 16) (рис. 30.10) и установить в диалоговых окнах компонентов их параметры или режимы работы. Скопировать схему (рис. 30.10) в отчет.

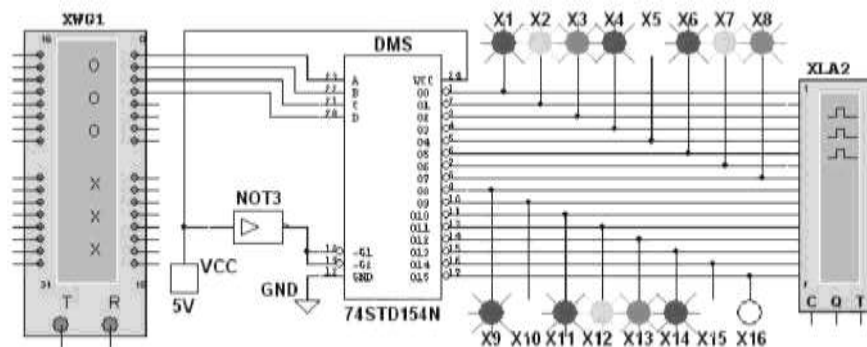


Рис. 30.10

С целью автоматизации процесса моделирования к входу демультиплексора **DMS** подключен логический генератор **XWG1** с записанными в его ячейки памяти адресными кодами от 0000 до 1111, а для визуализации сигналов на выходах включены 16 логических пробников **XI**,

X2, ..., X16 и логический анализатор XLA2.

Запустить программу моделирования демультиплексора DMS 1x16. Последовательно подавать (щелкая мышью на кнопке **Step** генератора XWG1) на вход демультиплексора логические слова, начиная с комбинации 0000 адресного сигнала и заканчивая комбинацией 1111, и наблюдать за изменениями выходных сигналов по показаниям индикаторов и в окне анализатора XLA2.

В исследуемой модели демультиплексора соответствующий активный выход имеет низкий логический уровень (рис. 30.11), поэтому пробник на этом выходе не светится. Так, при подаче последней кодовой комбинации 1111 на вход демультиплексора не светится пробник X16, так как активным является выход 15 (см. рис. 30.10).

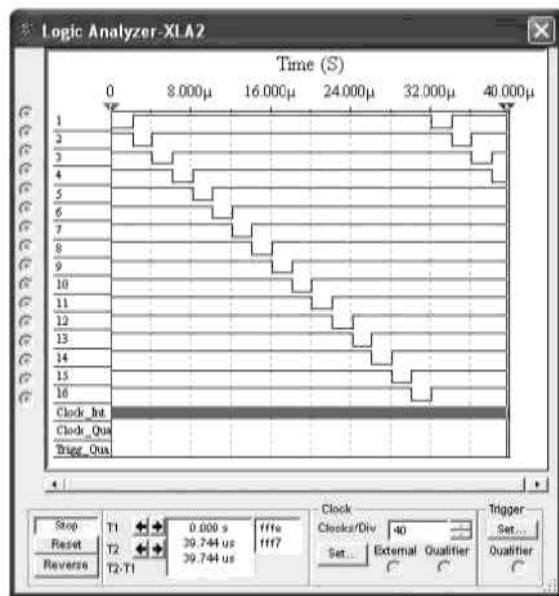


Рис. 30.11

Скопировать на страницу отчета временные диаграммы выходных сигналов демультиплексора DMS 1x16.

Форма представления результата:

Отчет по работе должен содержать:

1. наименование и цель работы;
2. результаты измерений (скриншоты);
3. копия схемного файла во время моделирования с указанием позиционных обозначений элементов;
4. выводы по работе.

Критерии оценки:

Оценка «отлично» ставится, если эксперимент проведён, обработаны результаты, выполнены все задания, работа оформлена в соответствии с требованиями.

Оценка «хорошо» ставится, если были допущены ошибки при проведении эксперимента, обработке результатов или при оформлении отчёта.

Оценка «удовлетворительно» ставится, если эксперимент проведён, приведено неполное выполнение заданий.

Оценка «неудовлетворительно» ставится, если эксперимент не проводился, задание не выполнено.

Лабораторное занятие №22.

Моделирование работы мультиплексора

Цель: исследовать работу мультиплексора с использованием виртуальных средств.

Выполнив работу, Вы будете:

уметь:

- применения САПР для проверки работоспособности цифровых устройств.

Выполнение практической работы способствует формированию:

ОК 01. Выбирать способы решения задач профессиональной деятельности применительно к различным контекстам;

ОК 02. Использовать современные средства поиска, анализа и интерпретации информации, и информационные технологии для выполнения задач профессиональной деятельности;

ОК 03. Планировать и реализовывать собственное профессиональное и личностное развитие, предпринимательскую деятельность в профессиональной сфере, использовать знания по финансовой грамотности в различных жизненных ситуациях;

ОК 05 Осуществлять устную и письменную коммуникацию на государственном языке Российской Федерации с учетом особенностей социального и культурного контекста;

ОК 07 Содействовать сохранению окружающей среды, ресурсосбережению, применять знания об изменении климата, принципы бережливого производства, эффективно действовать в чрезвычайных ситуациях;

ОК 08 Использовать средства физической культуры для сохранения и укрепления здоровья в процессе профессиональной деятельности и поддержания необходимого уровня физической подготовленности;

ОК 09 Пользоваться профессиональной документацией на государственном и иностранном языках.

ПК 1.4. Выполнять прототипирование цифровых систем, в том числе - с применением виртуальных средств

Материальное обеспечение:

Компьютеры с лицензионным программным обеспечением:

- Windows 7 Professional SP1;
- National Instruments MultiSim (Electronics Workbench).

Задание. Собрать на рабочем поле среды MULTISIM схему (рис. 30.12) для испытания мультиплексора MS 8x1 (из 8 в 1) и установить в диалоговых окнах компонентов их параметры или режимы работы. Скопировать схему (рис. 30.12) в отчет.

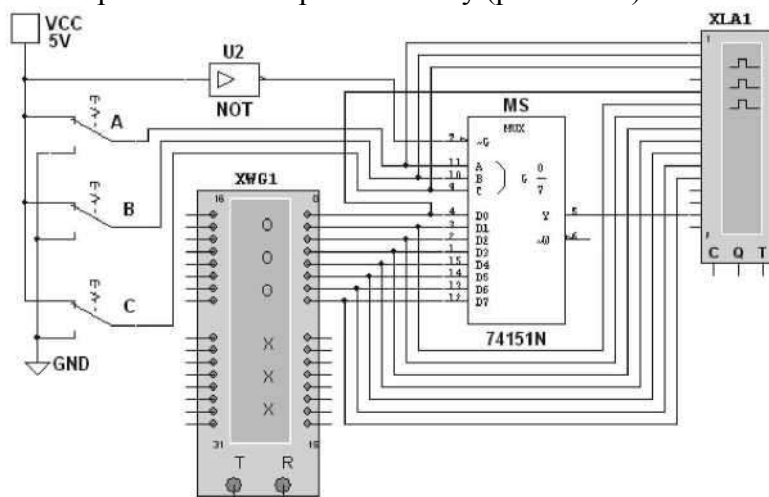


Рис. 30.12

Мультиплексор MS с разрешающим входом G осуществляет передачу сигнала с каждого информационного входа D0, D1,...D7, заданного 3-разрядным кодом ABC — адресом выбираемого входа, на единственный выход Y. Разрядность (3) управляющего сигнала определяет количество входов ($2^3 = 8$), с которых мультиплексор может принимать информацию. Если предположить, что к входам D0, D1,..., D7 мультиплексора MS присоединено 8 источников цифровых сигналов — генераторов последовательных двоичных слов, то байты от любого из них можно передавать на выход Y.

Для иллюстрации работы мультиплексора MS запишем в ячейки памяти генератора XWG1 произвольные 8-разрядные кодовые слова (рис. 30.13 слева), а с помощью ключей A, B, C сформируем управляющий сигнал 111. Последовательно щелкая мышью на кнопке Step генератора XWG1 и при $G = 1$, поступающие на вход D7 мультиплексора байты (сигнал

01001110) с 8-го разряда (на рис. 30.13 слева 8-й разряд показан стрелкой) логических слов генератора XWG1 передаются на выход Y и на вход анализатора (см. рис. 30.13 справа).

Если ключ А установить в нижнее положение (сформировав тем самым адресный код 011), то с входа D3 на выход Y мультиплексора будут поступать байты 4-го разряда логических слов, записанных в ячейки памяти генератора XWG1, и т. д.

Записать в первые восемь ячеек памяти генератора XWG1 произвольные 8-разрядные кодовые слова, задать частоту $f = 500$ кГц и режим Step его работы (см. рис. 30.13 слева).

Задать частоту $f_a = 20$ МГц таймера логического анализатора XLA1 и количество импульсов таймера $\text{Clock/div} = 20$, приходящихся на одно деление.

Установить с помощью ключей А, В и С адресный код (самостоятельно или по указанию преподавателя), например 100_2 (4_{10}), и запустить программу моделирования мультиплексора. Получить и скопировать временные диаграммы входных сигналов D0, D1, D7 и выходного сигнала Y мультиплексора на страницу отчета.

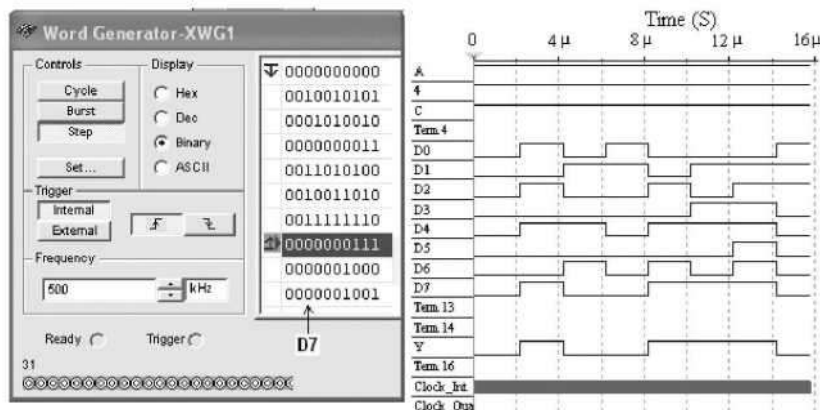


Рис. 30.13

Форма представления результата:

Отчет по работе должен содержать:

1. наименование и цель работы;
2. результаты измерений (скриншоты);
3. копия схемного файла во время моделирования с указанием позиционных обозначений элементов;
4. выводы по работе.

Критерии оценки:

Оценка «отлично» ставится, если эксперимент проведен, обработаны результаты, выполнены все задания, работа оформлена в соответствии с требованиями.

Оценка «хорошо» ставится, если были допущены ошибки при проведении эксперимента, обработке результатов или при оформлении отчёта.

Оценка «удовлетворительно» ставится, если эксперимент проведен, приведено неполное выполнение заданий.

Оценка «неудовлетворительно» ставится, если эксперимент не проводился, задание не выполнено.

Лабораторное занятие №23.

Моделирование работы цифрового компаратора

Цель: исследовать работу компаратора с использованием виртуальных средств.

Выполнив работу, Вы будете:

уметь:

- применения САПР для проверки работоспособности цифровых устройств.

Выполнение практической работы способствует формированию:

ОК 01. Выбирать способы решения задач профессиональной деятельности применительно к различным контекстам;

ОК 02. Использовать современные средства поиска, анализа и интерпретации информации, и информационные технологии для выполнения задач профессиональной деятельности;

ОК 03. Планировать и реализовывать собственное профессиональное и личностное развитие, предпринимательскую деятельность в профессиональной сфере, использовать знания по финансовой грамотности в различных жизненных ситуациях;

ОК 05 Осуществлять устную и письменную коммуникацию на государственном языке Российской Федерации с учетом особенностей социального и культурного контекста;

ОК 07 Содействовать сохранению окружающей среды, ресурсосбережению, применять знания об изменении климата, принципы бережливого производства, эффективно действовать в чрезвычайных ситуациях;

ОК 08 Использовать средства физической культуры для сохранения и укрепления здоровья в процессе профессиональной деятельности и поддержания необходимого уровня физической подготовленности;

ОК 09 Пользоваться профессиональной документацией на государственном и иностранном языках.

ПК 1.4. Выполнять прототипирование цифровых систем, в том числе - с применением виртуальных средств

Материальное обеспечение:

Компьютеры с лицензионным программным обеспечением:

- Windows 7 Professional SP1;
- National Instruments MultiSim (Electronics Workbench).

Задание 1. Собрать на рабочем поле среды MULTISIM схему для испытания *цифрового компаратора* (рис. 31.2) и установить в диалоговых окнах компонентов их параметры или режимы работы. Скопировать схему (рис. 31.2) на страницу отчета.

Цифровой 4-разрядный компаратор **Comp4** (рис. 31.2) выполняет сравнение четырех старших разрядов 8-разрядных бинарных чисел А и В с учетом результатов сравнения младших разрядов, подаваемых на входы AGTB (A > B), AEQT (A = B) и ALTB (A < B) с соответствующих выводов первой микросхемы компаратора. На входы A3, A2, A1, A0 и B3, B2, B1, B0 микросхемы **Comp4** поступают с генератора слова XWG1 сигналы четырех старших разрядов чисел А и В.

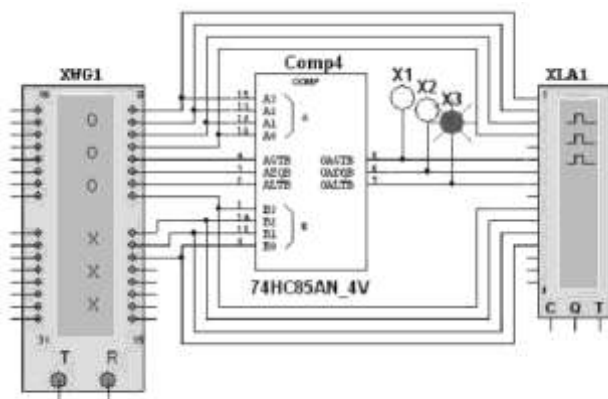


Рис. 31.2

Сигналы сравнения 8-разрядных чисел с определением их равенства $A = B$ или неравенства $A > B$, $A < B$ подаются на выходы **OAGTB** ($A > B$), **OAEQT** ($A = B$) и **OALTB** ($A < B$). К этим выходам подключены входы логического анализатора **XLA1** и логические пробники **X1**, **X2** и **X3**.

При сравнении многоразрядных двоичных чисел используется следующий алгоритм. Сначала сравниваются значения старших разрядов. Если они различны, то эти разряды и определяют результат сравнения. Если они равны, то необходимо сравнить следующие за ними младшие разряды и т. д.

Компаратор **74HC85AN_4V** реализует указанный алгоритм: соответствующие логические функции приведены в таблице истинности (табл. 31.1), выводимой на экран дисплея после выделения изображения компаратора на схеме (рис. 31.2) и нажатия клавиши помощи **F1**

клавиатуры.

Таблица 31.1

COMPARING INPUTS (Сравниваемые 4-разрядные двоичные числа)				CASCADING INPUTS (Результат сравнения младших разрядов)			OUTPUTS (Выходы)		
A3, B3	A2, B2	A1, B1	A0, B0	A > B	A = B	A < B	A > B	A = B	A < B
A3 > B3	X	X	X	X	X	X	1	0	0
A3 < B3	X	X	X	X	X	X	0	0	1
A3 = B3	A2 > B2	X	X	X	X	X	1	0	0
A3 = B3	A2 < B2	X	X	X	X	X	0	0	1
A3 = B3	A2 = B2	A1 > B1	X	X	X	X	1	0	0
A3 = B3	A2 = B2	A1 < B1	X	X	X	X	0	0	1
A3 = B3	A2 = B2	A1 = B1	A0 > B0	X	X	X	1	0	0
A3 = B3	A2 = B2	A1 = B1	A0 < B0	X	X	X	0	0	1
A3 = B3	A2 = B2	A1 = B1	A0 = B0	1	0	0	1	0	0

Таблица 31.1 (окончание)

COMPARING INPUTS (Сравниваемые 4-разрядные двоичные числа)				CASCADING INPUTS (Результат сравнения младших разрядов)			OUTPUTS (Выходы)		
A3, B3	A2, B2	A1, B1	A0, B0	A > B	A = B	A < B	A > B	A = B	A < B
A3 = B3	A2 = B2	A1 = B1	A0 = B0	0	0	1	0	0	1
A3 = B3	A2 = B2	A1 = B1	A0 = B0	0	1	0	0	1	0
A3 = B3	A2 = B2	A1 = B1	A0 = B0	X	1	X	0	1	0
A3 = B3	A2 = B2	A1 = B1	A0 = B0	1	0	1	0	0	0
A3 = B3	A2 = B2	A1 = B1	A0 = B0	0	0	0	1	0	1
A3 = B3	A2 = B2	A1 = B1	A0 = B0	0	1	1	0	1	1
A3 = B3	A2 = B2	A1 = B1	A0 = B0	1	1	0	1	1	0
A3 = B3	A2 = B2	A1 = B1	A0 = B0	1	1	1	1	1	1
A3 = B3	A2 = B2	A1 = B1	A0 = B0	1	0	1	1	0	1
A3 = B3	A2 = B2	A1 = B1	A0 = B0	0	0	0	0	0	0

Примечание. X – любое состояние

Задание 2. Получить временные диаграммы входных и выходных сигналов на экране анализатора XLA1 при пошаговой подаче на входы компаратора сигналов с выходов генератора слова XWG1 ($f_T = 500$ кГц).

Для этого:

- щелкнуть мышью на изображении генератора **XWG1** (см. рис. 31.2) и записать в его первые ячейки памяти 10 произвольных (или заданных преподавателем) 11-разрядных кодовых последовательностей, причем в первые четыре разряда записать (справа налево) значения (1 или 0) числа A, то есть A3A2A1A0, в следующие три разряда — трехразрядные двоичные числа (A>B, A = B и A<B с одним высоким уровнем, равным 1, остальные 0) с выходов предыдущей микросхемы сравнения и, наконец, в последние четыре разряда — значения B3B2B1B0 числа B;
- щелкнуть мышью на изображении логического анализатора **XLA1** и установить в его окне частоту $f = 10$ МГц таймера, уровень высокого напряжения $U_m = 4$ В и число импульсов таймера, приходящихся на одно деление, **Clocks/div = 20**;
- запустить программу моделирования компаратора;
- последовательно щелкая мышью на кнопке **Step** генератора **XWG1**, получить временные диаграммы входных и выходных сигналов на экране анализатора **XLA1**.

В качестве примера на рис. 31.3 показано содержание запрограммированных ячеек памяти генератора бинарного слова XWG1, а на рис. 31.4 — временные диаграммы входных и выходных (Y>, Y= и Y<) сигналов, характеризующих работу компаратора.

Только при равенстве всех разрядов двоичных чисел, в том числе четырех младших разрядов (при коде 010 с предыдущей микросхемы) и четырех старших разрядов:

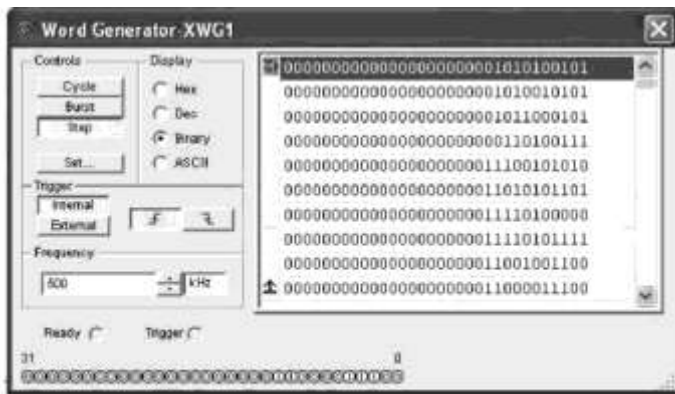


Рис. 31.3

$A = B = 1010$ (см. шаг 1 на рис. 31.4); $A = B = 0101$ (шаг 5) и $A = B = 1111$ (шаг 8), на выходе Y_0 компаратора формируются логические единицы. На втором шаге при $A = B = 1010$ выходной сигнал $Y_0 = 1$, так как на компаратор подан код 001 с предыдущей микросхемы, а на третьем шаге выходной сигнал $Y_0 = 1$, так как подан код 100. При равенстве четырех младших разрядов (код 010) на четвертом шаге $Y_0 = 1$, так как число $A = 1110$ больше числа $B = 1100$, а на пятом — сигнал $Y_0 = 1$, так как число $A = 0101$ меньше числа $B = 0111$, и т. д.

Задание 3. Скопировать на страницу отчета диалоговое окно генератора XWG1 и окно анализатора XLA1 с временными диаграммами входных и выходных сигналов.

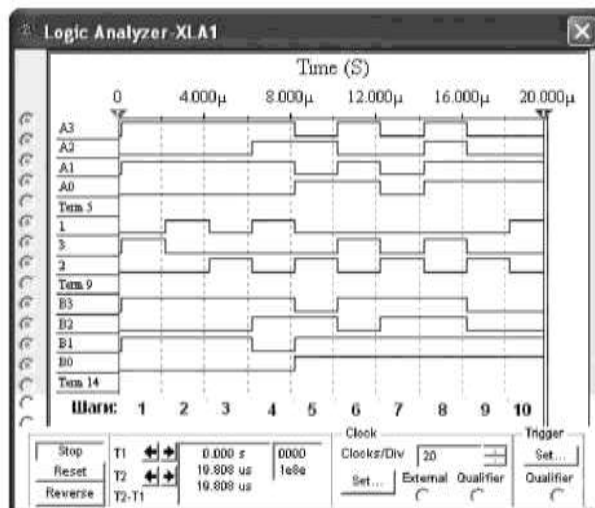


Рис. 31.4

Руководствуясь таблицей истинности (см. табл. 31.1), дать пояснения результатам сравнения двух бинарных чисел для всех записанных в ячейки памяти генератора XWG1 комбинаций бинарных последовательностей.

Форма представления результата:

Отчет по работе должен содержать:

1. наименование и цель работы;
2. результаты измерений (скриншоты);
3. копия схемного файла во время моделирования с указанием позиционных обозначений элементов;
4. выводы по работе.

Критерии оценки:

Оценка «отлично» ставится, если эксперимент проведён, обработаны результаты, выполнены все задания, работа оформлена в соответствии с требованиями.

Оценка «хорошо» ставится, если была допущены ошибки при проведении эксперимента, обработке результатов или при оформлении отчёта.

Оценка «удовлетворительно» ставится, если эксперимент проведён, приведено неполное выполнение заданий.

Оценка «неудовлетворительно» ставится, если эксперимент не проводился, задание не выполнено.

Лабораторное занятие №24.

Моделирование работы цифроаналогового преобразователя

Цель: исследовать работу цифроаналогового преобразователя с использованием виртуальных средств.

Выполнив работу, Вы будете:

уметь:

- применения САПР для проверки работоспособности цифровых устройств.

Выполнение практической работы способствует формированию:

ОК 01. Выбирать способы решения задач профессиональной деятельности применительно к различным контекстам;

ОК 02. Использовать современные средства поиска, анализа и интерпретации информации, и информационные технологии для выполнения задач профессиональной деятельности;

ОК 03. Планировать и реализовывать собственное профессиональное и личностное развитие, предпринимательскую деятельность в профессиональной сфере, использовать знания по финансовой грамотности в различных жизненных ситуациях;

ОК 05 Осуществлять устную и письменную коммуникацию на государственном языке Российской Федерации с учетом особенностей социального и культурного контекста;

ОК 07 Содействовать сохранению окружающей среды, ресурсосбережению, применять знания об изменении климата, принципы бережливого производства, эффективно действовать в чрезвычайных ситуациях;

ОК 08 Использовать средства физической культуры для сохранения и укрепления здоровья в процессе профессиональной деятельности и поддержания необходимого уровня физической подготовленности;

ОК 09 Пользоваться профессиональной документацией на государственном и иностранном языках.

ПК 1.4. Выполнять прототипирование цифровых систем, в том числе - с применением виртуальных средств

Материальное обеспечение:

Компьютеры с лицензионным программным обеспечением:

- Windows 7 Professional SP1;
- National Instruments MultiSim (Electronics Workbench).

Задание 1. Собрать на рабочем поле среды MS 10 схему для испытания интегрального цифроаналогового преобразователя (рис. 35.3а) и установить в диалоговых окнах компонентов их параметры или режимы работы. Скопировать схему (рис. 35.3а) в отчет.

В схеме (рис. 35.3а) использован библиотечный (**Mixed**) 8-разрядный цифроаналоговый преобразователь **DAC**, на входы которого можно подать сформированные с помощью переключателей **0, ..., 7** двоичные коды от 00000000 до 11111111₂ (FF₁₆ или 255₁₀). Выходное напряжение ЦАП можно измерить с помощью вольтметра **VI** или осциллографа **XSC1**, воспользовавшись визирными линиями, расположенными на экране осциллографа.

Задание 2. Получить на экране осциллографа **XSC1** ступенчатое выходное напряжение ЦАП (рис. 35.3б). Для этого нужно вначале замкнуть переключатель **0**, то есть подать напряжение 5 В на вход **D0** ЦАП, и запустить программу моделирования. На выходе ЦАП формируется напряжение, равное 3МР. Затем во время остановок моделирования замыкать поочередно переключатели **1, 2, ..., 7**, подавая входные десятичные комбинации 3, 7, ..., 255 на входы **D0, ..., D7** ЦАП (рис. 35.3б).

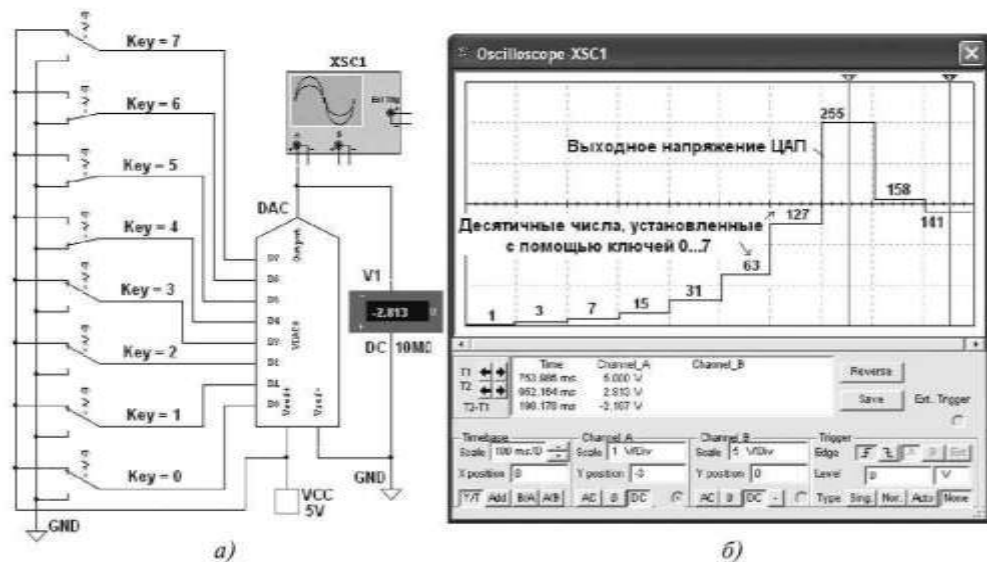


Рис. 35.3

Повторить эксперимент, подавая на входы ЦАП сформированные с помощью переключателей шестнадцатеричные коды от 0 до FF (255₁₀) через шаг 10₁₆ (16₁₀) и занося в табл. 35.1 показания вольтметра VI (значения выходного напряжения и_{вых} ЦАП) при напряжении источника VCC u₀ = 5 В. Найти частичные и усредненные значения ступени, частичные и усредненные значения МЗР. Построить график u_{вых}(N), выбрав соответствующие масштабы для напряжений и входных десятичных чисел N, откладываемых по осям координат.

Таблица 35.1

№ п/п	Входной десятичный код N	Выходное напряжение u _{вых} , В	Напряжение ступени u _{вых1} - u _{вых2} , В	Значение младшего разряда МЗР = (u _{вых1} - u _{вых2})/16, В
1	0	0	0	—
2	15			
3	31			
4	47			
5	63			
6	79			
7	95			
8	111			
9	127			
10	143			
11	159			

Таблица 35.1 (окончание)

№ п/п	Входной десятичный код N	Выходное напряжение u _{вых} , В	Напряжение ступени u _{вых1} - u _{вых2} , В	Значение младшего разряда МЗР = (u _{вых1} - u _{вых2})/16, В
12	175			
13	191			
14	207			
15	223			
16	239			
17	255			

Задание 3. Собрать на рабочем поле среды MS 10 схему для испытания цифроаналогового преобразователя (рис. 35.4а) и установить в диалоговых окнах компонентов их параметры или режимы работы. Скопировать схему (рис. 35.4а) в отчет.

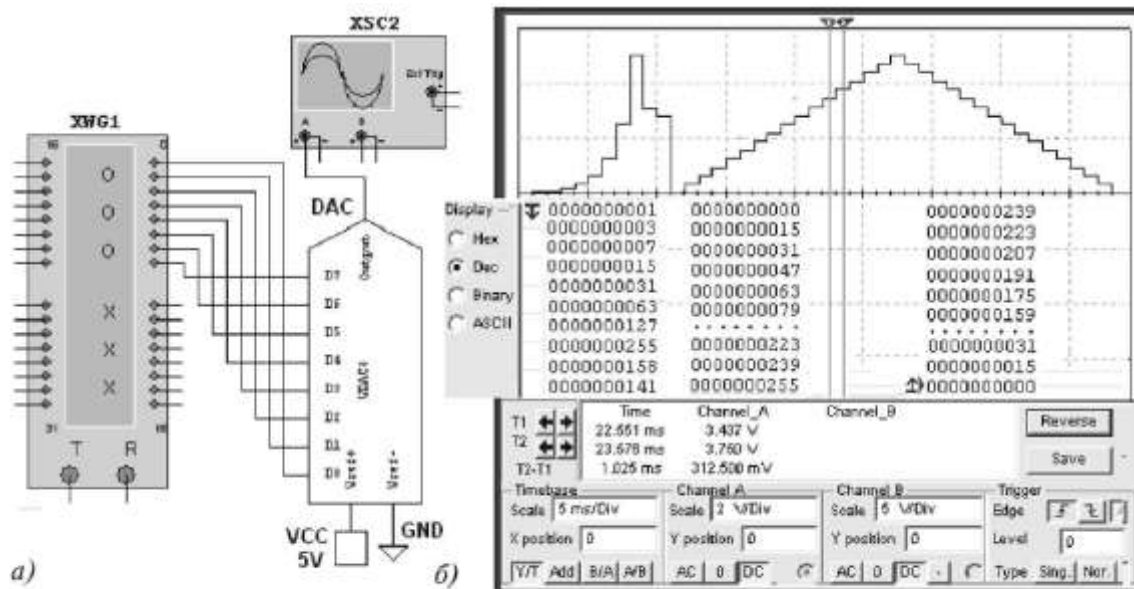


Рис. 35.4

Провести моделирование ЦАП, запрограммировав генератор XWG1 (частота генерации сигналов $f_T = 1$ кГц) на возрастание и убывание шестнадцатеричных чисел от 0 до FF (255_{10}) при шаге 10_{16} (16_{10}).

Составить таблицу и занести в нее выходные напряжения ЦАП и величину ступеней, которые выводятся в нижнем окне осциллографа XSC2.

Измерение напряжений проводить с помощью визирных линий осциллографа, устанавливая их на двух соседних ступенях (см. рис. 35.4б) при различных кодовых комбинациях на выходе генератора XWG1 и напряжении $u_0 = 5$ В источника УСС.

Так, при входных десятичных числах 175 и 191 и напряжении $u_0 = 5$ В выходные напряжения ЦАП соответственно равны 3,437 В и 3,750 В, а напряжение ступени — 312,5 мВ. При этом $ZMP = 312,5/16 = 19,53$ В. Найти и сравнить усредненное значение ZMP с расчетным значением.

Установить напряжение $u_0 = 10$ В источника VCC и повторить моделирование ЦАП при опорном напряжении 10 В. Построить графики $u_{вых}(N)$ при $u_0 = 5$ В и $u_0 = 10$ В на одном рисунке, выбрав соответствующие масштабы для напряжений и входных десятичных чисел N , откладываемых по осям координат.

Форма представления результата:

Отчет по работе должен содержать:

1. наименование и цель работы;
2. результаты измерений (скриншоты);
3. копия схемного файла во время моделирования с указанием позиционных обозначений элементов;
4. выводы по работе.

Критерии оценки:

Оценка «отлично» ставится, если эксперимент проведён, обработаны результаты, выполнены все задания, работа оформлена в соответствии с требованиями.

Оценка «хорошо» ставится, если была допущены ошибки при проведении эксперимента, обработке результатов или при оформлении отчёта.

Оценка «удовлетворительно» ставится, если эксперимент проведён, приведено неполное выполнение заданий.

Оценка «неудовлетворительно» ставится, если эксперимент не проводился, задание не выполнено.

Лабораторное занятие №25.

Моделирование работы аналого-цифрового преобразователя

Цель: исследовать работу аналого-цифрового преобразователя с использованием виртуальных средств.

Выполнив работу, Вы будете:

уметь:

- применения САПР для проверки работоспособности цифровых устройств.

Выполнение практической работы способствует формированию:

ОК 01. Выбирать способы решения задач профессиональной деятельности применительно к различным контекстам;

ОК 02. Использовать современные средства поиска, анализа и интерпретации информации, и информационные технологии для выполнения задач профессиональной деятельности;

ОК 03. Планировать и реализовывать собственное профессиональное и личностное развитие, предпринимательскую деятельность в профессиональной сфере, использовать знания по финансовой грамотности в различных жизненных ситуациях;

ОК 05 Осуществлять устную и письменную коммуникацию на государственном языке Российской Федерации с учетом особенностей социального и культурного контекста;

ОК 07 Содействовать сохранению окружающей среды, ресурсосбережению, применять знания об изменении климата, принципы бережливого производства, эффективно действовать в чрезвычайных ситуациях;

ОК 08 Использовать средства физической культуры для сохранения и укрепления здоровья в процессе профессиональной деятельности и поддержания необходимого уровня физической подготовленности;

ОК 09 Пользоваться профессиональной документацией на государственном и иностранном языках.

ПК 1.4. Выполнять прототипирование цифровых систем, в том числе - с применением виртуальных средств

Материальное обеспечение:

Компьютеры с лицензионным программным обеспечением:

- Windows 7 Professional SP1;
- National Instruments MultiSim (Electronics Workbench).

Задание 1. Собрать на рабочем поле среды MS 10 схему для испытания *аналого-цифрового преобразователя* с ЦАП (рис. 36.4) и установить в диалоговых окнах компонентов их параметры или режимы работы. Скопировать схему (рис. 36.4) в отчет.

В схему (рис. 36.4) включены собственно библиотечный 8-разрядный АЦП (ADC); источники опорного напряжения **E1** и **E2** (подключены к входам **Vref+** и **Vref-** АЦП); генератор **E4** для синхронизации работы (подключен к входу **SOC**) и разрешения (вход **OE**) на выдачу двоичной информации на выходы **D0**, ..., **D7** АЦП, с которыми соединены входы логического анализатора **XLA1** и пробники **X0**, ..., **X7**; функциональный генератор **XFG1** в качестве источника входного сигнала $u_{вх}$ (подключен к входу **Vin**); ЦАП (DAC) и осциллограф **XSC1**. Выход ЕОС служит для передачи двоичной информации АЦП, например на ЭВМ.

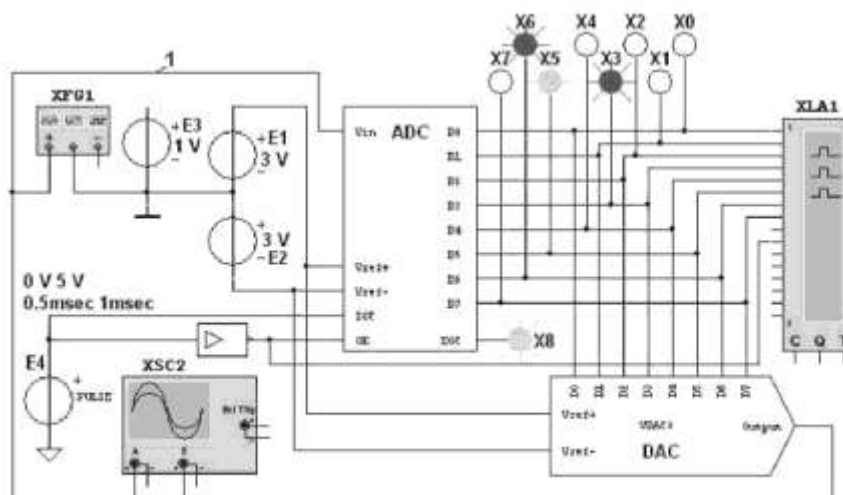


Рис. 36.4

Задание 2. Исследовать точность преобразования АЦП уровней входного напряжения $u_{вх}$ в цифровой код с помощью пробников X0...X7, логического анализатора XLA1, а также ЦАП и осциллографа XSC1.

С этой целью:

– временно удалить провод 1 (см. рис. 36.4) и подключить вход **Vin** АЦП к положительному полюсу источника постоянного напряжения ЕЗ;

– составить таблицу, аналогичную табл. 36.1, в первый столбец которой записать уровни напряжения $u_{вх} = 0,1; 0,2; 0,5; 1,0; 1,5; 2,0; 2,4; -0,5; -1,0; -2,0$ В, поочередно задаваемые в диалоговом окне генератора ЕЗ;

– установить в диалоговых окнах генераторов Е1 и Е2 ЭДС $E_1 = 2,5$ В, и $E_2 = -2,5$ В;

– запустить программу моделирования АЦП и заносить в составленную таблицу значения напряжения $u_{вых(цап)}$ с выхода ЦАП, измеряемые на экране осциллографа с помощью визирной линии; двоичный эквивалент $D_{(2)}$ преобразуемого напряжения, определяемый по свечению пробников X7, ..., X0; шестнадцатеричный код считываемый с дисплея анализатора XLA1;

– получаемые с выхода АЦП десятичные инверсные сигналы $D_{(10)инв}$ пересчитать на неинверсные $D_{(10)}$ по выражению $D_{(10)} = D_{(10)инв} - 128$ и занести в соответствующие столбцы таблицы;

– расчетные десятичные эквиваленты $D_{(10)расч}$ двоичного кода $D_{(2)}$ на выходе АЦП при заданном значении входного напряжения $u_{вх}$ определить по формуле $D_{(10)} = 256 u_{вх} / (E_1 + |E_2|)$ и занести во второй справа столбец таблицы;

– рассчитать погрешности измерения напряжения по выражению $\Delta U_{вх}\% = 100 (u_{вых(цап)} - u_{вх}) / u_{вх}$ и занести в правый столбец таблицы.

В качестве примера в табл. 36.1 приведены данные измерений при моделировании АЦП при $E_1 = 3$ В и $E_2 = -3$ В, которые близки к расчетным значениям. Так, при $E_1 = |E_2| = 3$ В и $u_{вх} = E_3 = 1$ В расчетный десятичный эквивалент $D_{(10)расч} = 256 \cdot 1/6 \approx 42,67$ при измеренном $D_{(2)} = 10101010$ и $D_{(10)} = 42$. При этом погрешность измерения составила 3,56%.

Таблица 36.1

$u_{вх}$, В	$u_{вых(цап)}$, В	$D_{(2)}$	$D_{(16)}$	$D_{(10)инв}$	$D_{(10)}$	$D_{(10)расч}$	$\Delta U\%$
0,1	0,09375	10000100	84	132	4	4,27	6,25
0,5	0,5156	10010101	95	149	21	21,33	3,12
1,0	0,9644	10101010	AA	170	42	42,67	3,56
2,0	2,017	11010101	D5	213	85	85,34	0,85
2,5	2,484	11101010	EA	234	106	106,67	0,64
2,9	2,906	11111011	FB	251	123	123,74	0,21
-1,0	-0,9844	01010101	55	85	-43	-42,67	3,56

Форма представления результата:

Отчет по работе должен содержать:

1. наименование и цель работы;
2. результаты измерений (скриншоты) и расчетов;
3. копия схемного файла во время моделирования с указанием позиционных обозначений элементов;
4. выводы по работе.

Критерии оценки:

Оценка «отлично» ставится, если эксперимент проведён, обработаны результаты, выполнены все задания, работа оформлена в соответствии с требованиями.

Оценка «хорошо» ставится, если была допущены ошибки при проведении эксперимента, обработке результатов или при оформлении отчёта.

Оценка «удовлетворительно» ставится, если эксперимент проведён, приведено неполное выполнение заданий.

Оценка «неудовлетворительно» ставится, если эксперимент не проводился, задание не выполнено.

Тема 2.3 Технология печатных плат¹

Лабораторная работа №26. Компоновка печатного узла

Цель: выполнение аналитической компоновки печатного узла с использованием справочных данных.

Выполнив работу, Вы будете:

уметь:

- применения САПР для создания топологии печатных плат и их 3D моделей при проектировании цифровых систем.

Выполнение практической работы способствует формированию:

ОК 01. Выбирать способы решения задач профессиональной деятельности применительно к различным контекстам;

ОК 02. Использовать современные средства поиска, анализа и интерпретации информации, и информационные технологии для выполнения задач профессиональной деятельности;

ОК 03. Планировать и реализовывать собственное профессиональное и личностное развитие, предпринимательскую деятельность в профессиональной сфере, использовать знания по финансовой грамотности в различных жизненных ситуациях;

ОК 05 Осуществлять устную и письменную коммуникацию на государственном языке Российской Федерации с учетом особенностей социального и культурного контекста;

ОК 07 Содействовать сохранению окружающей среды, ресурсосбережению, применять знания об изменении климата, принципы бережливого производства, эффективно действовать в чрезвычайных ситуациях;

ОК 08 Использовать средства физической культуры для сохранения и укрепления здоровья в процессе профессиональной деятельности и поддержания необходимого уровня физической подготовленности;

ОК 09 Пользоваться профессиональной документацией на государственном и иностранном языках.

ПК 1.4. Выполнять прототипирование цифровых систем, в том числе - с применением виртуальных средств

Материальное обеспечение:

Компьютеры с выходом в Интернет и лицензионным программным обеспечением:

- Windows 7 Professional SP1;
- САПР Компас.

1. Теоретические сведения

Схемы современных радиоэлектронных систем настолько сложны, что непосредственная конструкторская разработка рабочих чертежей невозможна без выполнения предварительной части работ - компоновки электронного средства (ЭС) по заданным требованиям.

Компоновка есть процесс создания из отдельных составляющих частей композиции целого изделия, отвечающего всем требованиям технического задания. Компоновка является первым этапом при разработке конструкции. В процессе ее выбираются основные технические направления и определяются конструктивные составляющие изделия, устанавливаются их взаимное расположение, связи, определяются габаритные размеры и масса изделия.

¹ Лабораторные (№№26 - 29) и практические (№№14, 15, 20, 21) работы выполняются с использованием справочного материала (в методических указаниях имеются ссылки на приложения 1-44), в качестве которого рекомендуется использовать следующий источник (РП ПМ01 п. 3.2 ДИ 2): Юзова, В. А. Основы проектирования электронных средств. Конструирование электронных модулей первого структурного уровня [Электронный ресурс] : Лаб. практикум / В. А. Юзова. - Красноярск: Сиб. федер. ун -т, 2012. - 208 с. - ISBN 978-5 7638-2421-6. - Текст : электронный. - URL: <https://znanium.com/read?id=114524>

Данный источник доступен в ЭБС Знаниум либо в курсе «Проектирование цифровых систем» на образовательном портале.

Результатом выполненной компоновки являются компоновочные схемы (чертежи), позволяющие до начала основных работ при сравнительно небольших затратах средств и времени рассмотреть имеющиеся варианты, сделать их качественную оценку и принять к разработке лучший из вариантов. Наличие компоновочных схем позволяет предварительно рассчитать прочность, тепловой режим, виброизоляцию, а также оценить компактность аппаратуры и условия размещения ее на объекте.

В процессе компоновки широко используют способы, упрощающие и сокращающие объем чертежно-графических работ, такие как аппликационный, модельный, натурный, номографический и машинный.

Процесс компоновки делят на два этапа. На первом этапе осуществляют внутреннюю компоновку: решают вопросы образования отдельных конструктивных составляющих и размещения схемных элементов (как правило, с помощью ЭВМ). На втором этапе осуществляют внешнюю компоновку: решают общие вопросы формообразования и компоновки отдельных устройств и приборов.

Для удобства размещения электрорадиоэлементов (ЭРЭ) на печатной плате вводится координатная сетка. Она необходима для задания координат центров монтажных и переходных отверстий, контактных площадок и других элементов печатного рисунка на поверхности печатной платы (ПП) и является самым удобным способом для указанных целей. Альтернативные способы приведены в ГОСТ 2.417-78 «ЕСКД. Правила выполнения чертежей, печатных плат».

Шаг координатной сетки - это расстояние между линиями координатной сетки и его значения (для прямоугольных координат) определены ГОСТ 10317-79 «Платы печатные. Основные размеры». Основные размеры шага составляют 2,5; 1,25; 0,625 мм. Шаг 2,5 мм является основным, а размер шага в 0,625 мм применять не рекомендуется. При выборе шага сетки руководствуются следующими соображениями:

- для классов точности 1 и 2, при низкой плотности монтажа, выбирают шаг 2,5 мм;
- шаг 1,25 мм применяют в том случае, если на плату устанавливают многовыводные элементы с шагом расположения выводов 1,25 мм, так как все монтажные отверстия должны попадать в узлы координатной сетки;
- при использовании многовыводных элементов (количество выводов по одной стороне более 24) зарубежного производства необходимо применять не метрическую, а дюймовую систему задания шага.

Так как задачи данного лабораторного практикума рассчитаны на 1 и 2 классы точности печатного монтажа, то рекомендуется шаг координатной сетки выбрать 2,5 мм.

Выбор варианта установки ЭРЭ на печатной плате в данной работе осуществляется по ОСТ 4.010.030. Конкретный вариант установки зависит от заданных условий эксплуатации. Например, если задана высокая температура при эксплуатации устройства, то вариант установки должен предусматривать расстояние между платой и ЭРЭ. В случае высоких частот воздействующих механических вибраций (свыше 100 Гц) необходим такой вариант установки, который позволяет крепить ЭРЭ в наибольшем количестве точек. То есть ЭРЭ к плате крепятся не только выводами, но и корпус элемента должен касаться платы. Более подробно с рекомендациями по выбору варианта установки и правилами компоновки ЭРЭ можно познакомиться в прил.17. Каждому варианту установки соответствует свое упрощенное изображение ЭРЭ на плате и номер варианта. Варианты установки конденсаторов приведены в прил. 18, полупроводниковых приборов - в прил.19, резисторов и микросхем - в прил. 20. Установочные и габаритные размеры для упрощенных изображений конденсаторов, закрепляемых на печатном основании по выбранному варианту установки, приведены в прил. 21, полупроводниковых приборов - в прил. 22, резисторов и микросхем в - прил.23.

Для оценки габаритных размеров печатной платы следует вычислить площадь, занимаемую всеми электрорадиоэлементами.

При аналитической компоновке площадь рассчитывается по формуле:

$$S_{\text{ЭРЭ}} = \sum_{i=1}^n S_i,$$

где S_i - площадь i -го элемента, n - количество различных типов элементов.

Для расчета площади S_i необходимо заполнить компоновочную таблицу (табл. 5.1).

В таблицу заносятся все группы ЭРЭ, отличающиеся размерами. У резисторов размеры зависят от рассеиваемой мощности, у электролитических конденсаторов — от нормируемого напряжения на них и номинальной емкости, у неэлектролитических конденсаторов — от группы ТКЕ (температурного коэффициента емкости) и номинальной емкости. Размеры полупроводниковых приборов зависят от их типа, а размеры микросхем обусловлены типом корпуса.

Все размеры занесены в прил. 18-23.

Габариты и конфигурация печатной платы задаются техническим заданием одним из следующих способов:

1. Жестко - указанием всех необходимых размеров, определяемых конфигурацией платы.
2. Ориентировочно - указанием размеров других плат изделия с целью их унификации.
3. Ориентировочно - указанием площади платы.
4. Ориентировочно - указанием площади платы и соотношения сторон.

Конкретные размеры печатной платы определяются расчетами.

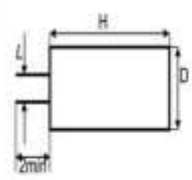
По конфигурации наиболее предпочтительна прямоугольная форма ПП. Круглая и другие формы должны применяться только в технически обоснованных случаях. Независимо от способа задания габаритов предварительно определяется необходимая площадь печатной платы. Однако если для первого способа этим должна быть подтверждена возможность реализации печатного монтажа на заданной площади ПП, то для остальных нахождение площади, занимаемой ЭРЭ, - основание для выбора численных значений габаритных размеров.

Размеры одно-, двухсторонних и многослойных печатных плат на жестком и гибком основаниях согласно ГОСТ 10317-79 «Платы печатные. Основные размеры» должны быть кратными:

- 2,5 мм - при длине до 100 мм;
- 5 мм - при длине до 350 мм;
- 10 мм - при длине более 350 мм.

Таблица 5.1

Компоновочная таблица

Группа элементов	Количество элементов в группе	Вариант установки	Шаг координатной сетки, мм	Упрощенное обозначение ЭРЭ с размерами по ОСТ 4.010.030, мм	Масса i -го элемента, г	S_n , мм ²	Диаметр выводов ЭРЭ, мм
Конденсаторы С1 К50-16 10В – 20 мкФ	2	Ia	2.5	$D=7,0 H=14,0$ $l=5,0$ 	0.8	$S=(H+2) \cdot D$ $S=112$	0.6
С2 К50-16 10В– 200 мкФ	1	Ia	2.5	$D=11,5 H=16,0$ $l=7,5$	2.5	$S=204$	0.6
и т.д. все остальные ЭРЭ							

Максимальный размер любой из сторон составляет не более 470 мм. Соотношение линейных размеров сторон печатной платы следующее: 2:1, 2:3, 3:5 и т.д., но не более 3:1. Количество типоразмеров печатных плат в изделии нужно ограничивать.

Из компоновочной таблицы рассчитывают $S_{ЭРЭ}$ по формуле (5.2)

$$S_{ПП} = (1/K_{\varphi}) \cdot S_{ЭРЭ} , \quad (5.2)$$

где K_S - коэффициент заполнения печатной платы.

Значения K_S для некоторых видов аппаратуры приведены в табл. 5.2.

Часто пользуются простым правилом. Для неплотного монтажа, т. е. для первого и второго классов точности печатной платы, площадь, занимаемую ЭРЭ, увеличивают в 3 или 2,5 раза.

Стороны печатной платы выбираются из условия:

$$S_{ПП} = A \times B, \quad (5.3)$$

где A - большая, B - меньшая стороны печатной платы.

Таблица 5.2

Значения K_S для некоторых видов аппаратуры

Характеристика аппаратуры	Аппаратура		
	стационарная	возимая, носимая	бортовая
Передающая	0,2	0,4	0,6
Выпрямительная	0,5	0,7	0,8
Релейная	0,7	0,7	до 1,0

$S_{ПП}$ представляет собой монтажную зону. Площадь печатной платы (ПП) состоит из рабочей (монтажной) зоны и зоны краевого поля, предусматриваемого для вспомогательных целей (размещения разъемов, крепежных отверстий, зон для направляющих элементов и т. п.).

На рис. 5.1 представлено расположение компоновочных зон. Ширина краевого поля есть расстояние от края ПП до первого ряда посадочных мест ЭРЭ. Она состоит из четырех зон:

x_1 - ширина краевого поля по оси X (как правило, одинакова слева и справа), которая определяется направляющими элементами конструкции, конструкцией выводов, устанавливаемых на ПП ЭРЭ, крепежными изделиями и т. д.;

y_1 - ширина краевого поля нижней кромки ПП, предназначенного для установки соединителя. Размер краевого y_1 зависит от типа выбранного соединителя. Размеры соединителей представлены в прил. 24;

y_2 - ширина краевого поля на верхней кромке ПП, где размещаются: лицевая панель для модулей кассетной конструкции (рис. 5.2) и контрольные гнезда.

Для штыревых выводов величину x принимают равной 5 мм, для планарных - 2,5 мм. Величина y_2 при отсутствии контрольных гнезд равна 2,5 мм, а при их наличии - 12,5 мм. При установке лицевых панелей y_2 увеличивается примерно на 5-10 мм и зависит от конкретного конструктивного исполнения.

В последнее время с применением малогабаритных соединителей типа СНП-10 и плоских кабелей для ряда радиотехнических изделий (бытовая радиоаппаратура, персональные ЭВМ, электронные телефонные аппараты и т. п.) внешнее соединение может производиться через разъемы, установленные в монтажной зоне. Однако распайка одиночных проводников и жгутов на ПП должна производиться только в зонах краевого поля.

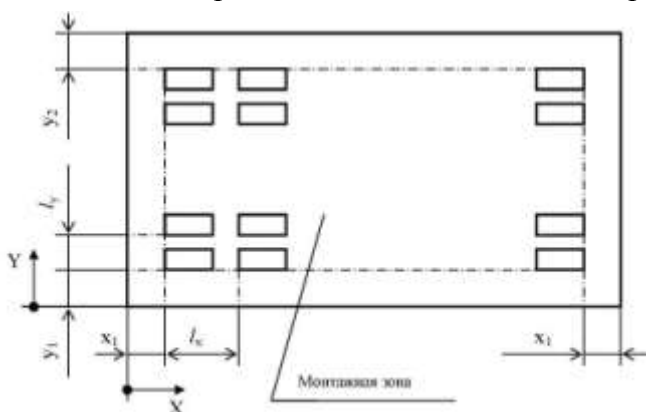


Рис. 5.1. Расположение компоновочных зон на ПП

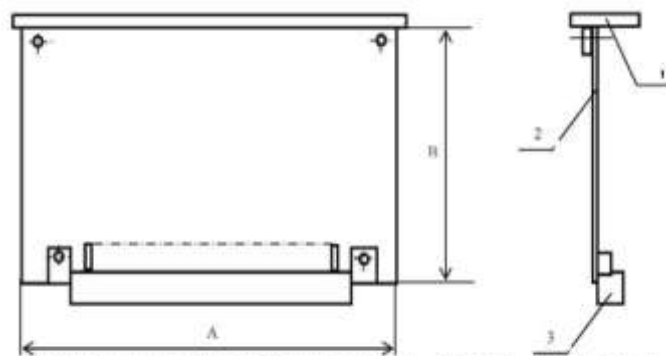


Рис. 5.2. Конструктивное исполнение ячейки: 1 - панель; 2 - печатный узел; 3 - электрический соединитель (один или два)

При вычислении габаритов ПП необходимо учитывать и то, что от края платы до центра

крепежного отверстия должно быть не менее 5 мм. Кроме того, крепёжные изделия (шайбы, гайки и т. п.) или их элементы (головки винтов, болтов и т. д.) не должны выступать за габариты печатной платы.

Если конфигурация и габариты платы не определены жестко базовой несущей конструкцией (например, «База-1», «База-2», «База-3», «База-4», Евромеханика и т. д.), то полученные численные значения размеров длины и ширины ПП следует выбирать в соответствии с ОСТ 4.010.020-83 или прил. 25.

Для ЭС, построенных по модульному принципу, размеры печатных плат будут соответствовать размерам, принятым в том или ином конструктиве. В настоящее время существует ряд систем модульных конструктивов, которые предназначены для размещения стандартных плат, кассет и конструкций, унифицированных по высоте, ширине и глубине. В них приняты несколько опорных и рекомендуемых для повторения величин высоты, ширины и глубины. Эти конструктивы учитывают тот факт, что в раму (корзину, крейт) могут встраиваться изделия различных производителей. Некоторые модульные конструктивы представлены в прил.26.

Задание.

1. Воспользоваться перечнем элементов печатной платы (принципиальная схема и варианты заданий приведены Приложении А) и подготовить компоновочную таблицу (табл. 5.1).

2. Выбрать вариант установки каждого элемента на печатную плату по ОСТ 4ГО.10.030, учитывая условия эксплуатации электронного устройства.

3. Для выбранного варианта установки и шага координатной сетки, равного 2,5 мм, выписать упрощенное изображение элементов на печатной плате с его габаритными, установочными размерами и массами. Занести в компоновочную таблицу также диаметры выводов ЭРЭ.

4. По формуле (5.1) вычислить площадь $S_{ЭРЭ}$, занимаемую всеми элементами на печатной плате. Данные занести в компоновочную таблицу.

5. Умножить величину $S_{ЭРЭ}$ на коэффициент K_S , получив значение для $S_{ПП}$ (монтажная зона).

6. Определить длины и ширины монтажной зоны. В первом приближении их можно определить как $L = B = \sqrt{S}$.

7. Учесть габаритные размеры зон подключения внешних выводов.

8. Учесть габаритные размеры зон размещения элементов контроля.

9. Учесть зоны механического крепления ПП и зоны, определяемые несущей конструкцией блока (направляющие и т.п.).

10. Привести полученные значения размеров ПП к стандартным.

11. Провести компоновку узла с помощью ЭВМ.

Форма представления результата:

Отчет по работе должен содержать:

1. компоновочную таблицу для всех ЭРЭ, устанавливаемых на печатной плате;
2. расчеты площади, занимаемой ЭРЭ;
3. размеры сторон ПП;
4. эскиз компоновки печатного узла;
5. выводы по работе.

Контрольные вопросы

1. Что понимается под термином «компоновка»?
2. Какие виды компоновочных работ Вам известны?
3. Чем отличается внутренняя компоновка от внешней?
4. Для чего вводится при компоновке печатных узлов координатная сетка?
5. Какие шаги координатной сетки наиболее применимы и почему?
6. Величине какого модуля должны быть кратны стороны печатных плат?
7. Из каких соображений выбираются варианты установки навесных элементов на печатную плату?
8. Какие зоны выделяются на печатной плате при ее проектировании?
9. Как определяются габаритные размеры монтажной зоны на печатной плате?

10. Как рассчитывается масса печатного узла?

Критерии оценки:

Оценка «отлично» ставится, если задание выполнено полностью, работа оформлена в соответствии с требованиями.

Оценка «хорошо» ставится, если были допущены ошибки при выполнении задания, обработке результатов или при оформлении отчёта.

Оценка «удовлетворительно» ставится, если задание выполнено не полностью или имеются грубые ошибки при выполнении/оформлении.

Оценка «неудовлетворительно» ставится, если задание не выполнено или выполнено частично (менее 50%).

Лабораторная работа №27.

Конструирование печатного модуля

Цель: сконструировать печатный модуль согласно заданным условиям эксплуатации.

Выполнив работу, Вы будете:

уметь:

- применения САПР для создания топологии печатных плат и их 3D моделей при проектировании цифровых систем.

Выполнение практической работы способствует формированию:

ОК 01. Выбирать способы решения задач профессиональной деятельности применительно к различным контекстам;

ОК 02. Использовать современные средства поиска, анализа и интерпретации информации, и информационные технологии для выполнения задач профессиональной деятельности;

ОК 03. Планировать и реализовывать собственное профессиональное и личностное развитие, предпринимательскую деятельность в профессиональной сфере, использовать знания по финансовой грамотности в различных жизненных ситуациях;

ОК 05 Осуществлять устную и письменную коммуникацию на государственном языке Российской Федерации с учетом особенностей социального и культурного контекста;

ОК 07 Содействовать сохранению окружающей среды, ресурсосбережению, применять знания об изменении климата, принципы бережливого производства, эффективно действовать в чрезвычайных ситуациях;

ОК 08 Использовать средства физической культуры для сохранения и укрепления здоровья в процессе профессиональной деятельности и поддержания необходимого уровня физической подготовленности;

ОК 09 Пользоваться профессиональной документацией на государственном и иностранном языках.

ПК 1.4. Выполнять прототипирование цифровых систем, в том числе - с применением виртуальных средств

Материальное обеспечение:

Компьютеры с выходом в Интернет и лицензионным программным обеспечением:

- Windows 7 Professional SP1;
- САПР Компас.

1. Теоретические сведения

В соответствии с ГОСТ 20406-75 «Платы печатные. Термины и определения» печатный узел - печатная плата с подсоединенными к ней электрическими и механическими элементами и (или) другими печатными платами с обозначением всех процессов обработки (пайка, покрытие и т. д.). Таким образом, печатный узел является сборочной единицей, которая включает печатную плату, электрорадиоэлементы, элементы контроля, коммутации, элементы несущих конструкций (рамки, планки, накладки, защелки и т. д.).

Печатная плата (ПП) - материал основания, вырезанный по размеру, содержащий необходимые отверстия и рисунок проводников.

Конструкцию любого электронного средства рассматривают как некоторое структурное

образование, составные части которого соподчинены. К нулевому иерархическому уровню относится элементная база устройства (микросхема, транзистор и т.п.). Печатный узел располагается на первом уровне конструктивной иерархии, он включает элементы нулевого уровня и, следовательно, его конструкция зависит от конструкции ЭРЭ.

Последовательность конструирования печатных узлов сформулирована в ОСТ 4.010.022-85 в виде основных этапов. Каждый следующий заголовок является заголовком соответствующего этапа.

Этап 1. Определение типа и класса точности печатной платы

Классификацию печатных плат проводят по нескольким признакам (прил. 27). Наиболее часто печатные платы классифицируют по количеству диэлектрических и проводящих слоев.

По конструкции печатные платы с жестким и гибким основанием делятся на следующие типы: односторонние, двухсторонние и многослойные.

При выборе типа печатной платы для разрабатываемой конструкции печатного узла необходимо учитывать технико-экономические показатели. При проектировании печатного монтажа разработчик должен стремиться к минимизации стоимости ПП и, соответственно, числа проводящих слоев (стоимость двухсторонней печатной платы с металлизацией отверстий примерно в два раза больше стоимости односторонней платы). При этом решение ряда топологических задач проводится введением навесных перемычек (объемных проводников). Например, 80-90 % бытовой аудио,- видеотехники ведущих зарубежных производителей (SONY, PANASONIC, LG и т. д.) выполняется на односторонних печатных платах. Для повышения надежности в критичных местах (места частых перепаек, подключения внешних проводников) устанавливаются металлические заклепки.

Количество перемычек обычно не превышает 5 % от числа печатных проводников. При автоматизированной сборке ПУ количество перемычек не должно быть более 3-4-х на 100 см площади ПП. Таким образом, при отсутствии специальных требований, например, по увеличению надежности, первоначально желательно выбирать одностороннюю плату.

Согласно ГОСТ 23751-86 «Платы печатные. Основные параметры конструкции» различают пять классов точности печатных плат. Из них наиболее распространены в электронной аппаратуре широкого применения при типе производства от мелкосерийного до крупносерийного печатные платы первого, второго, реже третьего класса точности. Класс точности определяет плотность печатного рисунка; первый и второй классы точности характеризуют печатные платы малой и средней насыщенности поверхности дискретными ЭРЭ.

Влияние класса точности на параметры печатного рисунка представлено в табл. 6.1.

Для изготовления печатных плат применяется любое оборудование без каких-либо ограничений.

Более подробно с выбором класса точности можно ознакомиться в прил. 28.

Этап 2. Определение группы жесткости печатной платы

Группа жесткости определяется по ГОСТ 23752-79 «Платы печатные. Общие технические условия». Группу жесткости записывают в технических требованиях к чертежу печатной платы, она зависит от условий эксплуатации и определяет выбор материала печатной платы, марки припоя, вида защитного покрытия. Группу жесткости печатной платы можно выбрать из табл. 6.2.

Таблица 6.1

Влияние класса точности на параметры ПП (для узкого места)

Минимально допустимые геометрические параметры печатных плат	Класс точности				
	1	2	3	4	5
Ширина проводника t , мм	0,75	0,45	0,25	0,15	0,10
Расстояние между проводниками S , мм	0,75	0,45	0,25	0,15	0,10
Минимальный диаметр контактной площадки b , мм	0,30	0,20	0,10	0,05	0,025
Относительная толщина платы J , мм, т.е. отношение минимального значения диаметра наименьшего отверстия $d_{\text{мин}}$ к толщине H печатной платы, мм	0,40	0,40	0,33	0,25	0,20

Группа жесткости по ГОСТ 23752-79

Параметр	Группа жесткости			
	1	2	3	4
Температура предельная, °К (С)	328(+55) 248(-25)	358(+85) 233(-40)	358(85) 213(-60)	373(+100) 213(-60)
Повышенная влажность в % при температуре °К (С)	75 308(+35)	96 298(+25)	98 308(+35)	98 308(+35)
Давление, кПа (мм рт. ст.)	100,2 (760)	46,7 (550)		0,67 (5)

Выбор осуществляется на основании заданных условий эксплуатации устройства.

Этап 3. Выбор материала основания ПП

Материал основания ПП выбирается исходя из:

- электрических характеристик (частотный диапазон, пробивное напряжение и т. д.);
- климатических воздействий (температура и влажность);
- стойкости к механическим воздействиям (прочность, жесткость, ударная вязкость и т. д.);
- типа печатной платы (количество слоев) и способа ее изготовления.

Материалы печатных плат выбирают по ГОСТ 10316-78 и ОСТ 4.010.022-85.

В прил. 29 приведены данные, позволяющие определить необходимый материал основания, исходя из требований, предъявленных к ПП.

Для оснований обычно используют изоляционные материалы типа фольгированных пластмасс. Наибольшее распространение в производстве ПП получили фольгированный гетинакс марок ГФ-1 (фольгированный с одной стороны), ГФ-2 (фольгированный с двух сторон) и фольгированный стеклотекстолит марок СФ-1 (фольгированный с одной стороны), СФ-2 (фольгированный с двух сторон).

Для печатных плат, предназначенных для эксплуатации в условиях первой и второй групп жесткости (ГОСТ 23752-79), рекомендуется применять материалы на основе бумаги (например, гетинакс), если не предъявляются повышенные требования к диэлектрическим потерям, для третьей и четвертой групп жесткости - на основе стеклоткани (например, стеклотекстолит). В табл. 6.3 приведены наиболее часто применяемые материалы для печатного монтажа.

Таблица 6.3

Материалы для печатных плат по ГОСТ 10316-78

Наименование	Марка
Стеклотекстолит фольгированный толщиной 0,5...3,0 мм	СФ-1-35, СФ-2-35, СФ-1-50, СФ-2-50
Стеклотекстолит нагревостойкий фольгированный толщиной 0,5...3,0 мм	СФ-1Н-35, СФ-2Н-35, СФ-1Н-50, СФ-2Н-50

Обозначение материала ПП в конструкторской документации состоит из марки и толщины. Например, СФ-1-35-2 означает, что выбран стеклотекстолит фольгированный (СФ) односторонний (1) с толщиной фольги 35 мкм (35), толщина ПП 2 мм (2).

Кроме материала основания, на такие свойства ПП, как жесткость и теплопроводность, оказывает влияние и его толщина. Установлен следующий размерный ряд значений толщины основания ПП (в мм) - как гибких, так и жестких:

0,1	0,2	0,4	0,8	1,0	1,5	2,0	3,0
Гибкие			Жесткие				

Для обоснования толщины (Н) ПП можно воспользоваться данными табл. 6.1.

Предположим, что минимальный диаметр монтажного отверстия на ПП имеет величину 0,5 мм. Тогда, имея значение отношения минимального значения диаметра наименьшего отверстия к толщине печатной платы J для первого класса точности равным 0,40 мм, толщина платы должна быть не менее $0,5/0,4 = 1,2$ мм, т. е. по ГОСТ не менее 1,5 мм.

Этап 4. Расчет и размещение отверстий

В односторонних и двухсторонних печатных платах используется несколько видов отверстий:

монтажные - для соединения выводов навесных элементов с печатной схемой;

крепежные - для механического крепления печатной платы на шасси или для крепления элементов на печатной плате;

фиксирующие - для точного расположения печатной платы в процессе ее обработки;

переходные - для электрического перехода с одного слоя печатной платы на другой (для ОПП такие отверстия отсутствуют, для ДПП эти отверстия можно отнести к монтажным).

Центры отверстий на печатной плате планируют в узлах координатной сетки. Центры монтажных отверстий под неформуемые выводы многовыводных навесных элементов, межцентровые расстояния которых не кратны шагу координатной сетки, проектируют таким образом, чтобы в узле координатной сетки находился центр, по крайней мере, одного из монтажных отверстий, в центры отверстий под остальные выводы располагают в соответствии с требованиями конструкции устанавливаемого навесного элемента с указанием всех необходимых размеров. При выборе элементной базы следует учитывать, что использование таких элементов в значительной степени усложняет процессы изготовления и контроля печатных плат, сборки печатных узлов.

Взаимное расположение монтажных отверстий под выводы навесных элементов должно соответствовать ОСТ 4.010.030-86.

Диаметры монтажных и переходных отверстий; металлизированных и неметаллизированных выбирают согласно ГОСТ 10317-79 «Платы печатные. Основные размеры» из ряда: 0,4; 0,5; 0,6; 0,7; 0,8; 0,9; 1,0; 1,1; 1,2; 1,3; 1,5; 1,6; 1,7; 1,8; 2,0; 2,1; 2,2; 2,4; 2,5; 2,6; 2,7; 2,8; 3,0 мм (табл. 6.4).

В ОСТ 4.010.019-81 даны ограничения на этот ряд, т.е. из него выбирают значения 0,7; 0,9; 1,1; 1,3; 1,5.

Таблица 6.4

Условные обозначения отверстий

Диаметр, мм	0,6	0,8	1,0	1,3	1,5
Условное обозначение отверстия					

При расчете минимального диаметра монтажного и переходного отверстия $d_{мин}$ следует учитывать класс точности. В простейшем случае $d_{мин}$ можно определить из следующего соотношения:

$$d_{мин} = J \cdot H,$$

где J - относительная толщина ПП (выбирается по табл. 6.1); H - толщина платы с учетом фольги.

Особенностью отверстий, изготавливаемых в материалах, которые применяются для оснований ПП, является то, что в соответствии с ГОСТ 23751-86 допуск на номинальный размер диаметра может быть как положительным, так и отрицательным. Это связано с тем, что в отверстиях возможно выступание неполимеризовавшейся смолы (отрицательное поле допуска), а также усадки диэлектрической подложки. Поэтому, минимально применимый диаметр отверстия необходимо вычислять по формуле:

$$d_{мин} = J \cdot H + |\Delta d|,$$

где Δd - максимальное предельное отклонение диаметра рассчитываемого отверстия.

Более детально расчет монтажных и переходных отверстий изложен в прил. 30.

Количество типоразмеров любых отверстий на печатной плате следует ограничивать. Рекомендуется применять не более трех типоразмеров монтажных и переходных отверстий. Отверстия на печатной плате выполняют чаще всего без зенковки, в некоторых случаях допускается зенковка у металлизированных отверстий. На печатных платах толщиной 0,8 мм вместо зенковки притупляют острые кромки. Если толщина печатной платы составляет от 0,8 до 1,2 мм, то зенковку выполняют под углом в пределах 100°-125°, при толщине свыше 1,2 мм - под углом в пределах 70°- 90°.

Этап 5. Выбор формы и размеров контактных площадок

Для припайки к печатному проводнику объемного проводника или вывода навесного ЭРЭ на проводнике делают контактную площадку (КП) в виде участка с увеличенной шириной. Металлизированные отверстия должны иметь контактные площадки с двух сторон печатной платы. Контактные площадки выполняют круглой, прямоугольной или близкой к ним формы. Допустима произвольная форма контактных площадок.

Расчет минимального диаметра контактной площадки приведен в ОСТ 4.010.022-85 или в прил. 31.

Диаметры контактных площадок рекомендуется выполнять, возможно, большего размера. У металлизированных отверстий площадь контактной площадки без учета площади отверстия должна быть не менее 2,5 мм² для печатных плат первого и второго классов точности и не менее 1,6 мм² для третьего класса.

Этап 6. Расчет и размещение элементов проводящего рисунка

Расчет минимальной ширины проводника t_{min} должен производиться так же, как и для диаметра КП, с учетом подтравливания проводящего слоя H_{np} .

Для субтрактивных технологий:

$$t_{min} = t_{imin} + 1,5H_{np},$$

где t_{min} - минимальная ширина проводника, определяемая классом точности (табл. 6.1) или полученная при проведении энергетических расчетов.

Для комбинированного позитивного метода и полуаддитивной технологии при фотохимическом способе нанесения защитной маски:

$$t_{min} = t_{imin} + 1,5H_{np} + 0,03.$$

Для сеткографического способа нанесения защитной маски:

$$t_{min} = t_{imin} + 1,5H_{np} + 0,08.$$

Плотность тока и потери, кроме ширины проводника t , зависят и от толщины проводящего слоя H_{np} , которая определяется толщиной фольги и при использовании полуаддитивных технологий толщиной гальванически наращенной меди. Толщина фольги, в зависимости от марки применяемого материала, регламентирована для отечественных фольгированных диэлектриков значениями 5, 20, 35 и 50 мкм, для импортных - 12, 18 и 35 мкм. Если потери незначительны для работы электрической схемы, то предпочтение отдается минимальной толщине. Проводники толщиной более 50 мкм изготавливать не рекомендуется, так как с увеличением толщины происходит ухудшение сцепления проводника с материалом основания ПП. Для свободного места указанные значения допускается устанавливать по любому более низкому классу, а для первого класса - увеличивать в два раза.

Элементы проводящего рисунка, кроме экранов, шин заземления располагают:

- от края печатной платы неметаллизированного отверстия (диаметром более 1,5 мм), паза, выреза и т. д. на расстоянии не менее толщины платы с учетом допуска на линейные размеры;
- от края неметаллизированного отверстия диаметром 1,5 мм и менее - на расстоянии не менее 0,8 мм.

В печатных платах толщиной менее 1 мм элементы проводящего рисунка располагают на расстоянии не менее 1 мм с учетом, допусков.

Предельные отклонения ширины печатного проводника, контактной площадки для узкого места должны соответствовать значениям, указанным в табл. 6.1.

Для печатных плат всех размеров аппаратуры широкого пользования предпочтительным является первый класс точности.

Печатные проводники рекомендуется выполнять постоянной, возможно большей ширины на всей протяженности при любом методе проектирования. В узком месте проводники наименьшей номинальной ширины проектируют, возможно, меньшей длины.

Печатные проводники располагают равномерно на возможно большем расстоянии от соседних элементов проводящего рисунка параллельно линиям координатной сетки или под углом к ним, кратным 15° .

Печатные проводники шириной более 3 мм, расположенные на печатной плате со стороны пайки, делают с вырезами по правилам выполнения экранов.

При невозможности реализации трассировки печатными проводниками и с целью уменьшения сложности проводящего рисунка допускается применять объемные перемычки в количестве не более 3-5.

Наименьшее номинальное расстояние между соседними элементами проводящего рисунка рассчитывают по формулам ОСТ 4.010.022-85 или прил. 32.

Минимально допустимое расстояние S_{\min} между соседними элементами проводящего рисунка выбирают исходя из класса точности (табл. 6.1).

Печатные проводники не должны иметь резких перегибов и острых углов. Переходы при разветвленном проводнике или переходы проводника к контактной площадке выполняют плавными линиями с радиусом закругления не менее 2 мм.

Печатные проводники по возможности делают минимально короткими. При изготовлении особо длинных печатных проводников ($l > 200$ мм) целесообразно предусматривать дополнительные контактные площадки и отверстия.

Прокладка рядом входных и выходных печатных проводников схемы, одного печатного проводника параллельно другому, аналогичному, на той или иной стороне платы не рекомендуется во избежание возникновения паразитных наводок.

Проводники входных высокочастотных цепей прокладывают в первую очередь и выполняют максимально короткими.

Печатный проводник, проходящий между двумя близлежащими контактными площадками или любыми отверстиями, располагают так, чтобы его ось была перпендикулярна длине, соединения в центре отверстий.

Заземляющие проводники, по которым протекают суммарные токи всех цепей, проектируют максимально широкими.

При трассировке проводников не следует допускать больших площадей, покрытых медью.

Этап 7. Выбор конструктивного покрытия ПП

Конструктивные металлические и неметаллические покрытия применяются для обеспечения стабильности электрических, механических и других параметров печатных плат.

Конструктивные металлические покрытия выбирают по ОСТ 4.ГО.014.000. Чаще других используют сплав Розе толщиной 1,5-3 мкм, сплав олово-свинец толщиной 9-15 мкм.

Неметаллические конструктивные покрытия защищают проводники и поверхности основания печатных плат от воздействия припоя, а элементы проводящего рисунка - от замыкания навесных элементов. Для этого выполняют резистивные маски на основе эпоксидных смол, сухого пленочного резиста, холодных эмалей, оксидных пленок.

Влагозащита печатного узла производится после установки ЭРЭ способом заливки, которая улучшает теплоотвод, скрепляет механически отдельные элементы на печатной плате. Однако способ заливки имеет существенные недостатки: возникают большие внутренние напряжения в массе заливочного материала. Для заливки используют компаунды марки ЭЗК-1-ЭЗК 16, ЭК-20, Э 4100, вспенивающийся пенополиуретан SK-2.

Нанесение на ПП диэлектрических покрытий (табл. П32.3 прил. П32) позволяет повысить устойчивость ПП к климатическим воздействиям, а также уменьшить расстояние между проводниками (в 1,5-2 раза) вследствие увеличения пробивного напряжения. При этом

пробивное напряжение между проводниками не будет зависеть от влажности и атмосферного давления.

Этап 8. Маркировка при конструировании печатных модулей

Все необходимые надписи на печатных платах (маркировку) выполняют краской, устойчивой к воздействию спирто-бензиновой смеси или других растворителей (например, краской МКЭ чёрной или МКЭ белой по ОСТ 4.ГО.028.001). Маркировку, выполненную краской, можно располагать на печатных проводниках.

При маркировке способом, которым выполняется проводящий рисунок, допускается применять упрощённый шрифт, при этом в технических требованиях чертежа способ маркировки не указывают.

Этап 9. Расчет массы ПП и сборочного узла

Масса печатной платы с элементами определяется по формуле:

$$M_n = \sum_{i=1}^m n \cdot M_i + \rho \cdot A \cdot B \cdot H,$$

где A - длина печатной платы (большая сторона); B - ширина печатной платы (меньшая сторона); M_i - масса i -го элемента; n - количество элементов, устанавливаемых на печатной плате; ρ - объемная плотность материала основания печатной платы:

- для стеклотекстолита $\rho=2.05$ г/см³;
- для гетинакса $\rho=1.8$ г/см³; H - толщина основания печатной платы.

Задание.

1. Определить тип и класс точности печатной платы (ПП) (принципиальная схема и варианты заданий приведены в Приложении Б).
2. Определить группу жесткости ПП.
3. Выбрать материал основания ПП.
4. Выбрать и обосновать типоразмеры монтажных отверстий.
5. Выбрать форму и рассчитать диаметр контактных площадок.
6. Рассчитать элементы печатного рисунка.
7. Выбрать конструктивное покрытие для ПП.
8. Решить вопрос о способе маркирования.
9. Рассчитать массу ПП и сборочного узла.

Форма представления результата:

Отчет по работе должен содержать:

1. параметры ПП, оформленные в виде таблицы;
2. таблица типоразмеров монтажных отверстий с условными обозначениями, а также форм контактных площадок с размерами;
3. материалы, используемые для изготовления ПП, маркировка ПП;
4. массу ПП;
5. выводы по работе.

Контрольные вопросы

1. Чем печатный узел отличается от печатной платы?
2. Дайте определение односторонней и двухсторонней печатной плате.
3. Какое количество перемычек допускается использовать при печатном монтаже?
4. Что характеризует класс точности печатной платы?
5. На что влияет группа жесткости печатной платы при ее проектировании?
6. Расшифруйте марки материала печатных плат: СФ-1-35-1,5; ГФ-2-50-1,0.
7. В каких случаях используют материал печатной платы, разработанный на основе стеклотекстолита?
8. Каким образом размещают на чертеже печатной платы все известные Вам виды отверстий?
9. Какое количество типоразмеров отверстий используют при проектировании печатной платы?
10. Каким образом по отношению к линиям координатной сетки располагают линии

- проводников на чертеже печатной платы?
11. Назовите значения толщины фольги, наиболее часто используемые в отечественных и импортных материалах для производства печатных плат с жестким основанием.
 12. Как осуществляется защита печатного узла от влажности?
 13. Как рассчитать массу печатной платы и печатного узла?

Критерии оценки:

Оценка «отлично» ставится, если задание выполнено полностью, работа оформлена в соответствии с требованиями.

Оценка «хорошо» ставится, если были допущены ошибки при выполнении задания, обработке результатов или при оформлении отчёта.

Оценка «удовлетворительно» ставится, если задание выполнено не полностью или имеются грубые ошибки при выполнении/оформлении.

Оценка «неудовлетворительно» ставится, если задание не выполнено или выполнено частично (менее 50%).

Лабораторная работа №28.

Технология изготовления

печатного модуля

Цель: выбрать метод для изготовления печатного модуля и описать технологический маршрут изготовления печатного модуля.

Выполнив работу, Вы будете:

уметь:

- применения САПР для создания топологии печатных плат и их 3D моделей при проектировании цифровых систем.

Выполнение практической работы способствует формированию:

ОК 01. Выбирать способы решения задач профессиональной деятельности применительно к различным контекстам;

ОК 02. Использовать современные средства поиска, анализа и интерпретации информации, и информационные технологии для выполнения задач профессиональной деятельности;

ОК 03. Планировать и реализовывать собственное профессиональное и личностное развитие, предпринимательскую деятельность в профессиональной сфере, использовать знания по финансовой грамотности в различных жизненных ситуациях;

ОК 05 Осуществлять устную и письменную коммуникацию на государственном языке Российской Федерации с учетом особенностей социального и культурного контекста;

ОК 07 Содействовать сохранению окружающей среды, ресурсосбережению, применять знания об изменении климата, принципы бережливого производства, эффективно действовать в чрезвычайных ситуациях;

ОК 08 Использовать средства физической культуры для сохранения и укрепления здоровья в процессе профессиональной деятельности и поддержания необходимого уровня физической подготовленности;

ОК 09 Пользоваться профессиональной документацией на государственном и иностранном языках.

ПК 1.4. Выполнять прототипирование цифровых систем, в том числе - с применением виртуальных средств

Материальное обеспечение:

Компьютеры с выходом в Интернет и лицензионным программным обеспечением:

- Windows 7 Professional SP1;
- САПР Компас.

1. Теоретические сведения

Весь процесс изготовления печатной платы можно условно разделить на пять основных этапов:

- предварительная подготовка заготовки (очистка поверхности, обезжиривание). Подготовительные операции для производства печатных плат более подробно рассматриваются в прил. 33;
- нанесение защитного покрытия (прил. 34);
- удаление лишней меди с поверхности платы (травление) (прил. 35);
- очистка заготовки от защитного покрытия;
- сверление отверстий, покрытие платы флюсом, лужение (прил. 36).

Методы изготовления печатных плат

Методы изготовления печатных плат (рис. 5.1) в соответствии с ГОСТ 20406-75 «Платы печатные. Термины и определения» делятся на субтрактивные (химические), аддитивные (электрохимические) и механические.

Субтрактивные методы

В субтрактивных методах в качестве основания для печатного монтажа используют фольгированные диэлектрики, на которых формируется проводящий рисунок путем удаления фольги с непроводящих участков.

Эти методы отличает простота технологических процессов, однако при их использовании получить соединение слоев можно только с помощью металлической арматуры по ГОСТ 22318-77 (заклепки, штыри) или использовать соединение слоев с помощью выводов ЭРЭ. Дополнительная химико-гальваническая металлизация монтажных отверстий привела к созданию комбинированных методов изготовления ПП.

Рисунок схемы по субтрактивной технологии получают с помощью специальных трафаретов: фотошаблона, сеточного шаблона и печатной формы. Поэтому в зависимости от способа формирования защитного рисунка на проводящем слое заготовки существует три разновидности субтрактивной технологии: офсетохимический, сеткографический, фотохимический методы.

Офсетная печать

Метод офсетной печати состоит в изготовлении печатной формы, на поверхности которой формируется рисунок слоя. Форма закатывается валиком трафаретной краской, а затем офсетный цилиндр переносит краску с формы на подготовленную поверхность основания ПП. Схема установки представлена на рис. 7.2.

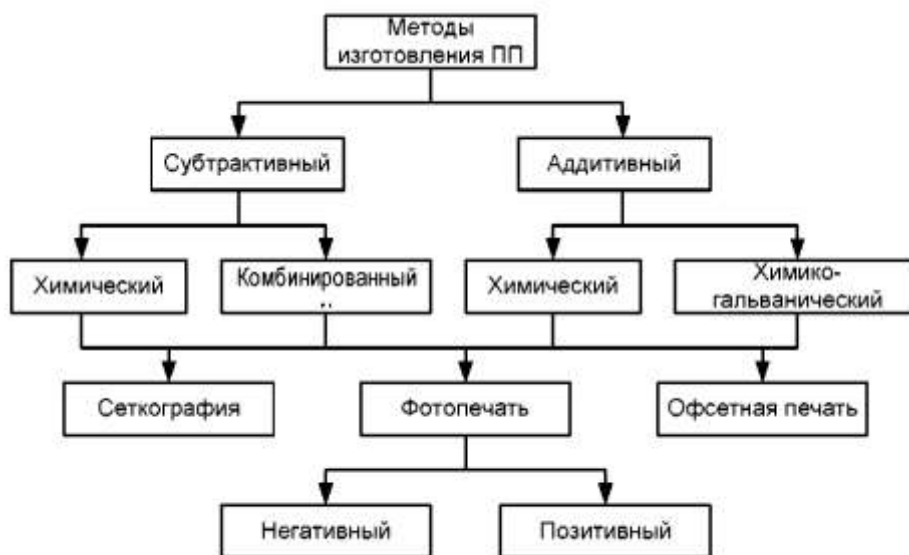


Рис. 7.1. Методы изготовления печатных плат

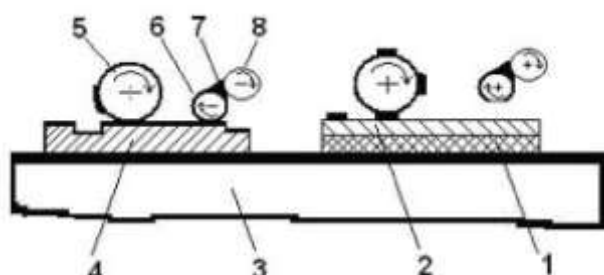


Рис 7.2. Схема установки офсетной печати: 1 – диэлектрик; 2 – медная фольга; 3 – основание; 4 – печатная форма; 5 – офсетный цилиндр; 6 – валик для нанесения краски; 7 – краска; 8 – прижимной валик

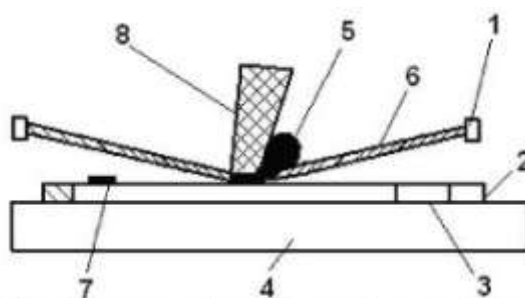


Рис. 7.3. Принцип трафаретной печати: 1 – рама; 2 – фиксатор подложки; 3 – диэлектрик; 4 – основание; 5 – трафаретная краска; 6 – трафарет; 7 – напечатанный рисунок; 8 – пакель

Метод применим в условиях массового и крупносерийного производства с минимальной шириной проводников и зазоров между ними 0,3...0,5 мм (платы первого и второго классов плотности монтажа) и с точностью воспроизведения изображения $\pm 0,2$ мм.

Сеткография

Сеткографический метод основан на нанесении специальной краски на плату путем продавливания ее резиновой лопаткой (ракеlem) через сетчатый трафарет, на котором необходимый рисунок образован ячейками сетки, открытыми для продавливания. Метод обеспечивает высокую производительность и экономичен в условиях массового производства. Точность и плотность монтажа аналогичны предыдущему методу. Принцип трафаретной печати изображен на рис. 7.3.

Фотопечать

Метод фотопечати характеризуется самой высокой точностью ($\pm 0,05$ мм) и плотностью монтажа, соответствующими 3-5 классу (ширина проводников и зазоров между ними 0,1-0,25 мм). Он состоит в контактном копировании рисунка печатного монтажа с фотошаблона на основание, покрытое светочувствительным слоем (фоторезистом).

Более подробно данные методы субтрактивной технологии описываются в прил. 37.

Пример маршрута изготовления печатной платы фотохимическим методом описан в прил. 38.

Аддитивные методы

Аддитивные методы основаны на избирательном осаждении токопроводящего покрытия на диэлектрическое основание, на которое предварительно может наноситься слой клеевой композиции.

По сравнению с субтрактивными они обладают следующими преимуществами:

- однородностью структуры, так как проводники и металлизация отверстий получаются в едином химико-гальваническом процессе;
- устраняют подтравливание элементов печатного монтажа;
- улучшают равномерность толщины металлизированного слоя в отверстиях;
- повышают плотность печатного монтажа, ширина проводников составляет 0,13 ... 0,15 мм;
- упрощают ТП из-за устранения ряда операций (нанесения защитного покрытия, травления);
- экономят медь, химикаты для травления и затраты на нейтрализацию сточных вод;
- уменьшают длительность производственного цикла.

Несмотря на описанные преимущества, применение аддитивного метода в массовом производстве ПП ограничено низкой производительностью процесса химической металлизации, интенсивным воздействием на печатное основание при нанесении металлических покрытий.

В аддитивных технологиях создание токопроводящего покрытия осуществляется химико-гальваническим методом (прил. 39).

Задание

1. Выбрать метод для изготовления печатной платы (принципиальная схема и варианты заданий приведены в Приложении В).
2. Описать технологический маршрут изготовления печатного модуля.

Контрольные вопросы и задания

1. В каких методах изготовления печатных плат используют фольгированные диэлектрики?
2. В чем суть субтрактивной технологии изготовления печатных плат?
3. Что такое фоторезист?
4. Какие типы трафаретов используют в производстве печатных плат?
5. Чем аддитивные методы отличаются от субтрактивных в производстве печатных плат?
6. В чем отличия позитивного фоторезиста от негативного?
7. Опишите основные этапы технологического процесса получения печатной платы фотохимическим методом.
8. Какие растворы Вам известны для химического травления медного покрытия?

9. Опишите офсетохимический и сеткографический методы субтрактивной технологии получения печатной платы.

10. Какие методы исключают применение фоторезистов при получении печатной платы?

Форма представления результата:

Отчет по работе должен содержать:

1. описание технологического маршрута изготовления печатного модуля;
2. выводы по работе.

Критерии оценки:

Оценка «отлично» ставится, если задание выполнено полностью, работа оформлена в соответствии с требованиями.

Оценка «хорошо» ставится, если были допущены ошибки при выполнении задания, обработке результатов или при оформлении отчёта.

Оценка «удовлетворительно» ставится, если задание выполнено не полностью или имеются грубые ошибки при выполнении/оформлении.

Оценка «неудовлетворительно» ставится, если задание не выполнено или выполнено частично (менее 50%).

Лабораторная работа №29.

Основные правила ЕСКД

выполнения сборочного чертежа функционального узла (ФУ) и спецификации

Цель: оформить чертеж печатной платы (ПП) по правилам ЕСКД.

Выполнив работу, Вы будете:

уметь:

- разрабатывать схемы цифровых устройств на основе интегральных схем разной степени интеграции;
- разработки комплекта конструкторской документации (КД);
- оформления комплекта КД в соответствии с ЕСКД.

Выполнение практической работы способствует формированию:

ОК 01. Выбирать способы решения задач профессиональной деятельности применительно к различным контекстам;

ОК 02. Использовать современные средства поиска, анализа и интерпретации информации, и информационные технологии для выполнения задач профессиональной деятельности;

ОК 05 Осуществлять устную и письменную коммуникацию на государственном языке Российской Федерации с учетом особенностей социального и культурного контекста;

ОК 08 Использовать средства физической культуры для сохранения и укрепления здоровья в процессе профессиональной деятельности и поддержания необходимого уровня физической подготовленности;

ОК 09 Пользоваться профессиональной документацией на государственном и иностранном языках.

ПК 1.2. Разрабатывать схемы электронных устройств на основе интегральных схем разной степени интеграции в соответствии с техническим заданием.

ПК 1.3. Оформлять техническую документацию на проектируемые устройства.

Материальное обеспечение:

Компьютеры с выходом в Интернет и лицензионным программным обеспечением:

- Windows 7 Professional SP1;
- САПР Компас.

1. Теоретические сведения

Оформление чертежа печатной платы (деталь)

Чертеж печатной платы является основным конструкторским документом. Он содержит графическую и текстовую части. Текстовая часть в виде технических требований к чертежу располагается над рамкой (основной надписью). Графическая часть состоит из двух видов:

- главного, на котором изображены контур платы, трасса (рисунок) проводников и отверстия;
- вида сверху или сбоку, на котором указывается толщина материала платы и способ обработки фронтальных поверхностей.

Чертеж на печатные платы выполнять в соответствии с требованиями ГОСТ 2.417-78 «ЕСКД. Правила выполнения чертежей, печатных плат» в масштабе 2:1; 4:1.

При оформлении главного вида чертежа печатной платы необходимо руководствоваться следующими основными рекомендациями:

На чертеже печатной платы в соответствии с требованиями ГОСТ 2.307-63 «ЕСКД. Нанесение размеров и предельных отклонений» необходимо указывать размеры одним из следующих способов:

- нанесением размерных и выносных линий с указанием размерных чисел;
- с помощью координатной сетки в прямоугольной системе координат;
- комбинированным способом, используя размерные и выносные линии и координатную сетку в прямоугольной системе координат.

При выполнении чертежей печатных плат лучше всего использовать комбинированный способ нанесения размеров.

Нумеровать линии сетки, нанося шаги координатной сетки. Шаг нумерации определять конструктивно с учетом насыщенности и масштаба изображения платы. Можно шаги нумеровать через два или пять.

Координатную сетку на главном виде чертежа ПП наносить сплошными тонкими линиями. Допускается выделять на чертеже отдельные линии координатной сетки, чередующиеся через определенные интервалы, либо их не наносить. При этом на чертеже следует применять указания типа «Линии координатной сетки нанесены через одну».

Принимать за нуль начало отсчета координатной сетки в прямоугольной системе координат на главном виде печатной платы:

- центр крайнего левого нижнего отверстия, находящегося на поле платы;
- левый нижний угол печатной платы.

Размерные линии на сборочных чертежах располагают на расстоянии не менее 10 мм от линии наружного контура ФУ.

Выносные линии должны выходить за концы стрелок размерной линии на 1-5 мм.

Указывать предельные отклонения для всех размеров, нанесенных на чертеже печатной платы.

Допуски на линейные размеры установить согласно СТ СЭВ 145-75, СТ СЭВ 144-78 для сопрягаемых размеров по 12 качеству, а для свободных - по 14 качеству. Для поверхностей типа «вала» качество обозначается буквой h, а для поверхностей типа «отверстия» - буквой H. После буквы проставляют номер качества. Во всех других случаях желательно проставить не качество, а отклонение от размера. Для этого нужно воспользоваться прил. 40.

Печатные проводники на чертеже изображать одной линией, являющейся осью симметрии проводника (в технических требованиях указывать численное значение ширины проводника). Ширина линии должна быть больше в 2-3 раза ширины линии контура платы. Печатные проводники шириной более 2,5 мм изображают двумя линиями со штриховкой под углом 45°. При этом, если они совпадают с линиями координатной сетки, численные значения ширины на чертеже не указывают.

Печатные проводники изображать в виде отрезков линий, проведенных параллельно линиям координатной сетки или по ним, при необходимости угол наклона проводника выполнять кратным 15°.

Те участки на печатной плате, которые нельзя занимать проводниками и контактными площадками, на чертеже выделить штрих-пунктирной линией.

Допускаются элементы печатного рисунка изображать условно, а их размеры и конфигурацию оговаривать в технических требованиях чертежа, например, монтажные отверстия, близкие по диаметру, выполнять в виде окружности одного размера с обязательным

показом условного обозначения диаметра отверстия. Пример условного обозначения представлен в лабораторной работе 6 (табл. 6.4).

Изображать в виде одной окружности круглые отверстия, имеющие зенковку, и круглые контактные площадки с круглыми отверстиями (в том числе и с зенковкой). Их формы и размеры оговаривать на поле чертежа в технических требованиях.

Выделять отдельные элементы рисунка печатной платы (проводники, экраны, изоляционные участки и т. п.) на чертеже штриховкой, зачернением, растиранием и т. п. На чертеже показывать форму вырезов в широких проводниках и экранах с помощью выносного элемента на поле чертежа. Размеры вырезов и расстояния между ними обязательно указывать. Значение диаметров отверстий, их условные обозначения, значения диаметров зенковки, наличие металлизации и количество отверстий сводить в таблицу. Пример ее заполнения приведен в табл. 8.1. Отдельные графы этой таблицы допускается не заполнять, если отверстия выполняются без зенковки или без металлизации.

Таблица 8.1

Пример заполнения таблицы

Обозначение	Диаметр, мм	Диаметр зенковки, мм	Наличие металлизации	Количество
	$0,7^{+0,05}$	$1,0^{+0,2}$	Есть	60
	$1,1^{+0,10}$	$1,5^{+0,2}$ с двух сторон	Есть	30
	$1,5^{+0,15}$		Нет	4

Обозначать шероховатость поверхности на чертежах печатных плат в соответствии с ГОСТ 2.309-73 «ЕСКД. Обозначения шероховатости поверхностей» и ГОСТ 2.789-73 «Параметры и характеристики шероховатости».

Согласно ГОСТ 2.309-73 для обозначения шероховатости поверхности печатной платы применяют знаки, приведённые на рис. 8.1. Знак $\sqrt{\quad}$ используется в тех случаях, когда метод (вид) обработки данной поверхности печатной платы не устанавливают (допустим, печатную плату получают вырубкой на штампе, прессованием и т. д.).

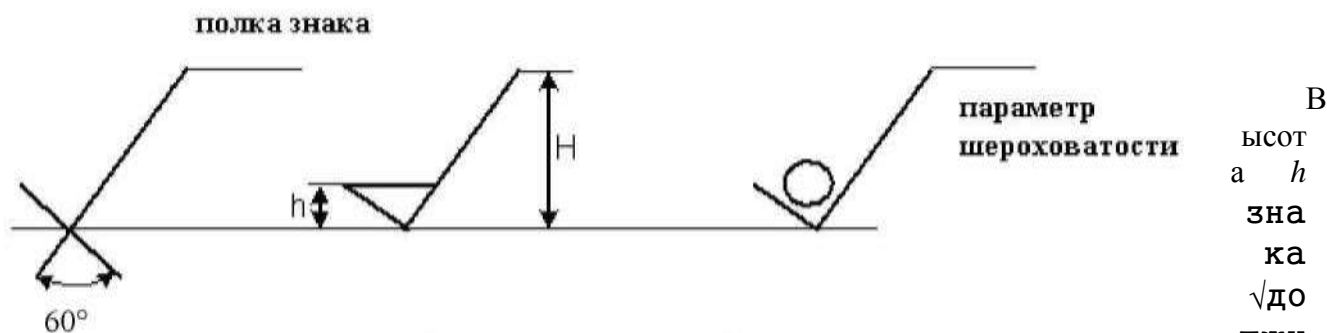


Рис. 8.1. Изображение знаков, обозначающих шероховатость поверхностей

ь приблизительно равна применяемой на чертеже печатной платы высоте цифр размерных чисел.

Высота H знака \surd равна $(1,5-3) h$. Толщина линий знаков приблизительно равна половине толщины сплошной основной линии, применяемой на чертеже печатной платы.

Располагать знак шероховатости печатной платы на линии контура платы или выносных линиях (по возможности ближе к размерной линии).

Для обозначения одинаковой шероховатости всех обрабатываемых поверхностей печатной платы в правом верхнем углу чертежа помещают знак одинаковой шероховатости (\surd). Это означает, что все обрабатываемые поверхности печатной платы, на которых нет указания шероховатости или знака, имеют шероховатость, расположенную перед обозначением. Размеры знака, взятого в скобках, изображают одинаковыми с размерами знаков шероховатости, нанесённых на чертеже печатной платы.

Размеры и толщина линий знака в обозначении шероховатости, вынесенном в правый верхний угол чертежа, должны быть приблизительно в 1,5 раза больше, чем в обозначениях, нанесённых на изображение печатной платы.

Параметры шероховатости (один или несколько) выбираются из приведенной номенклатуры:

- R_a - среднее арифметическое отклонение профиля, мкм;
- R_z - высота неровностей профиля по десяти точкам, мкм;
- R_{max} - наибольшая высота профиля;
- S_m - средний шаг неровностей;
- S - средний шаг местных выступов профиля;
- r_p - относительная опорная длина профиля, где p - значения уровня сечения профиля.

Параметр R_a является предпочтительным.

Числовые значения всех параметров приведены в ГОСТ 2.789-73.

Шероховатость проставлять для всех поверхностей: торцов, отверстий, самих плат. Состояние поверхности со знаком должно удовлетворять требованиям, установленным соответствующим стандартом, или техническим условиям, причём на этот документ даётся ссылка в виде указания материала печатной платы в графе 3 основной надписи чертежа.

Требования к маркировке печатных плат следующие:

- на свободном месте печатной платы указывают обозначение изделия;
- изображают на плате знак, являющийся ключом платы, при этом ключом может быть расположение обозначения платы в определённом месте, срезанный угол и т.п.;
- маркируют краской, устойчивой к воздействию спирто-бензиновой смеси или других растворителей (например, краской МКЭ чёрной или МКЭ белой по ОСТ 4.ГО.028.001); маркировку, выполненную краской, можно располагать на печатных проводниках;
- при маркировке способом, которым выполняется проводящий рисунок, допускается применять упрощённый шрифт; при этом в технических требованиях чертежа способ маркировки не указывают;
- обеспечивают наглядность маркировки в ФУ;
- на ДПП наносят знаки, указывающие сторону установки навесных элементов.

В технических требованиях чертежа печатной платы, помимо особых требований, вносимых разработчиком, необходимо указать следующие пункты:

–«Плату изготовить методом ...» (указать метод); это требование ставят первым в технических требованиях к чертежу, остальные группируют и записывают в последовательности, соответствующей указанной в ГОСТ 2.316-68 (например, как приведено ниже) или ОСТ 4.010.022-85. Метод изготовления платы выбрать согласно предыдущей лабораторной работе.

–«Плата должна соответствовать ГОСТ 23752-79 (в этом стандарте устанавливаются общие технические требования, предъявляемые к печатным платам), группа жёсткости...» Группу жёсткости выбрать согласно лабораторной работе 27 (табл. 6.2).

–«Шаг координатной сетки ...» (указать шаг координатной сетки в мм). Шаг выбрать согласно лабораторной работе 26.

–«Конфигурацию проводников выдержать по координатной сетке с отклонением от чертежа \pm ...» (указать величину отклонения: 1,5; 1,0; 0,5 мм).

–«Места, обведённые штрихпунктирной линией, проводниками не занимать» (этот пункт включать, если такие места обозначены на чертеже).

–«Параметры проводящего рисунка согласно табл.» В этом пункте записывают требования к параметрам элементов печатной платы в виде табл.8.2.

Таблица 8.2

Пример выполнения таблицы

Параметр	Размер, мм, не менее	
	В свободных местах	В узких местах
Ширина проводника	1,5	0,5
Расстояние между двумя проводниками	1,0	0,6
Расстояние между двумя монтажными площадками или проводником и контактной площадкой	1,0	0,5

Допускается параметры элементов записывать и без таблицы. Данные по размерам печатного монтажа определить согласно выбранному классу точности ПП в лабораторной работе 27 (табл. 6.1).

«Предельные отклонения расстояний между центрами отверстий, кроме оговоренных особо, в узких местах $\pm \dots$ мм, в свободных местах $\pm \dots$ мм» (указать величину). Предельные отклонения оценить по прил. 40.

«Поверхности печатных проводников, контактных площадок, металлизированных отверстий покрыть сплавом Розе чистым МРТУ6- 09-6708-70». В этом пункте перечислить те элементы рисунка печатной платы, которые требуют покрытия.

«Маркировать краской МКЭ чёрной (МКЭ белой или какой-либо другой) по ОСТ 4.ГО.028.001 ... Шрифт ... по Н0.010.007» (указать размер шрифта, выбранный по указанной нормали, например, 2,5; 3,0; 5,0 и т. п.). Сведения по маркировке приведены в лабораторной работе 6.

«Размеры монтажных отверстий согласно табл.» (см. табл. 6.4 лабораторной работы 6 и табл. 8.1).

«Форма контактных площадок произвольная. Допускается в узких местах занижение контактных площадок до . мм» (указать величину).

«Остальные технические требования по ОСТ 4.ГО.070.014».

Указать единицы измерения для размеров и предельных отклонений, приводимых в технических требованиях и пояснительных надписях на поле чертежа печатной платы (требование ГОСТ 2.307-68).

Пункты технических требований нумеровать от единицы по мере возрастания (например, 1, 2, 3 и т. д.) и помещать под основной надписью (рамкой) чертежа. Каждый пункт технических требований записывать с новой строки.

Заголовок «Технические требования» на поле чертежа не приводить.

Нумеровать таблицы, помещённые на чертеже печатной платы, в пределах чертежа при наличии ссылок на них в технических требованиях. Над таблицей справа ставят слово «Таблица» с порядковым номером (без знака №). Если на чертеже только одна таблица, то её не нумеруют и слово «Таблица» не пишут.

Чертёж детали платы в основной надписи должен иметь наименование «Плата» и обозначение АВСБ 75XXXXX.XXX (см. практическую работу №15).

Пример оформления чертежа печатной платы приведен в прил. 41.

Если печатный узел рассчитан на автоматическую установку элементов, то к конструкции печатных плат и их чертежам предъявляется ряд дополнительных требований ОСТ 4.070.010, ОСТ 4.091.124.

Задание.

1. Познакомиться с правилами выполнения чертежа печатной платы.
2. Оформить чертеж печатной платы.

Контрольные вопросы и задания

1. Что такое ЕСКД?

2. В каком масштабе выполняют чертежи печатных плат?
3. В каком месте на чертеже печатных плат располагают текстовую часть?
4. Как наносится и обозначается координатная сетка на чертеже печатной платы?
5. Как указывают предельные отклонения размеров на чертежах печатных плат?
6. Как проставляют габаритные и установочные размеры на чертежах печатных плат?
7. Как изображают печатные проводники на чертеже печатной платы?
8. Каким образом изобразить отверстия различного диаметра на чертеже печатной платы?
9. Как проставить значение шероховатости всех поверхностей на чертеже печатной платы?

Форма представления результата:

Отчет по работе должен содержать:

1. чертеж печатной платы, выполненный в соответствии с правилами ЕСКД;
2. выводы по работе.

Критерии оценки:

Оценка «отлично» ставится, если задание выполнено полностью, работа оформлена в соответствии с требованиями.

Оценка «хорошо» ставится, если были допущены ошибки при выполнении задания, обработке результатов или при оформлении отчёта.

Оценка «удовлетворительно» ставится, если задание выполнено не полностью или имеются грубые ошибки при выполнении/оформлении.

Оценка «неудовлетворительно» ставится, если задание не выполнено или выполнено частично (менее 50%).

Лабораторная работа №30. Проектирование ПП в САПР

Цель: применение САПР для проектирования топологии печатных плат и получения 3D модели прототипа электронного устройства.

Выполнив работу, Вы будете:

уметь:

- применения САПР для создания топологии печатных плат и их 3D моделей при проектировании цифровых систем.

Выполнение практической работы способствует формированию:

ОК 01. Выбирать способы решения задач профессиональной деятельности применительно к различным контекстам;

ОК 02. Использовать современные средства поиска, анализа и интерпретации информации, и информационные технологии для выполнения задач профессиональной деятельности;

ОК 03. Планировать и реализовывать собственное профессиональное и личностное развитие, предпринимательскую деятельность в профессиональной сфере, использовать знания по финансовой грамотности в различных жизненных ситуациях;

ОК 05 Осуществлять устную и письменную коммуникацию на государственном языке Российской Федерации с учетом особенностей социального и культурного контекста;

ОК 07 Содействовать сохранению окружающей среды, ресурсосбережению, применять знания об изменении климата, принципы бережливого производства, эффективно действовать в чрезвычайных ситуациях;

ОК 08 Использовать средства физической культуры для сохранения и укрепления здоровья в процессе профессиональной деятельности и поддержания необходимого уровня физической подготовленности;

ОК 09 Пользоваться профессиональной документацией на государственном и иностранном языках.

ПК 1.4. Выполнять прототипирование цифровых систем, в том числе - с применением виртуальных средств

Материальное обеспечение:

Компьютеры с выходом в Интернет и лицензионным программным обеспечением:

- Windows 7 Professional SP1;
- САПР Компас.

Теоретические сведения

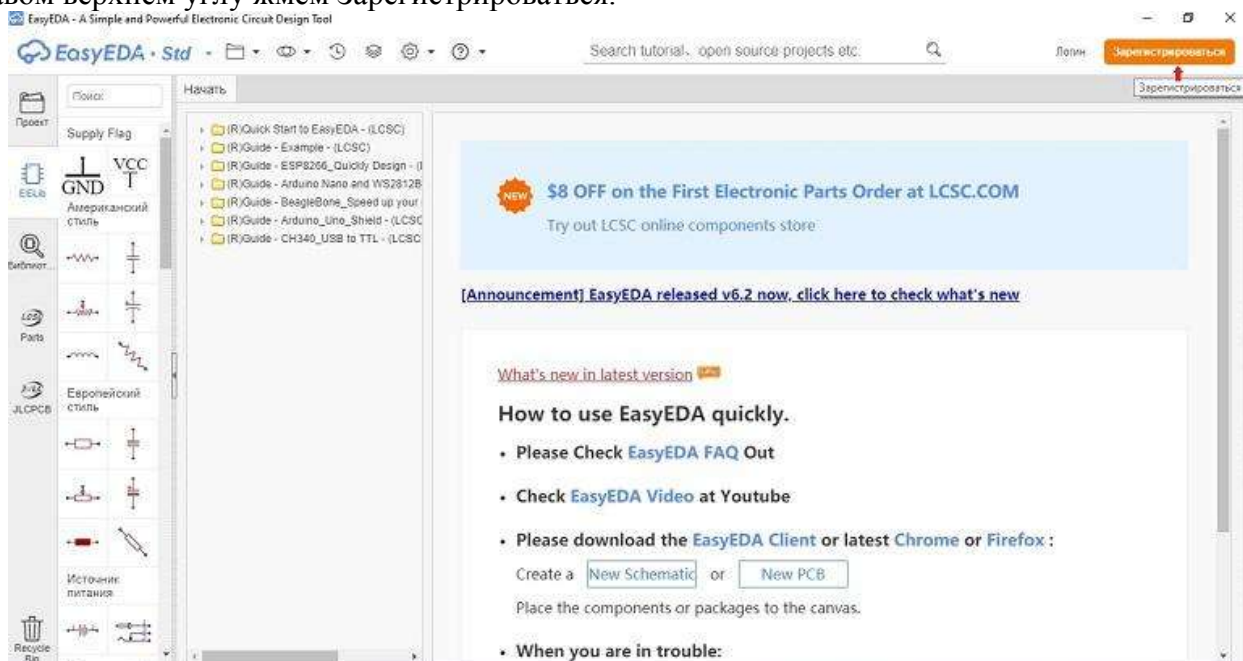
Компоновка печатной платы и разводка проводников – это длительный и трудоемкий процесс. Целесообразно производить компоновку и разводку с использованием систем автоматизированного проектирования, например, PCAD (или других), аналогичных.

Для выполнения трассировки и компоновки можно использовать САПР EasyEDA - бесплатная, не требующая инсталляции на диск, облачная система автоматизированного проектирования электроники (EDA). Она была разработана для того, чтобы дать инженерам-электронщикам, радиолюбителям, преподавателям и студентам инженерных специальностей удобный инструмент проектирования электронных схем, печатных плат и отладки схем в симуляторе.

В основе EasyEDA лежит облачный сервис, который производит все вычислительные операции за счет мощных компьютеров расположенных в Китае. Таким образом, скорость выполнения задач зависит не от характеристик вашего компьютера, а только от скорости интернет-соединения. Также сервис имеет десктопный клиент, который немного упрощает и ускоряет работу, но все операции так же выполняются через облако.

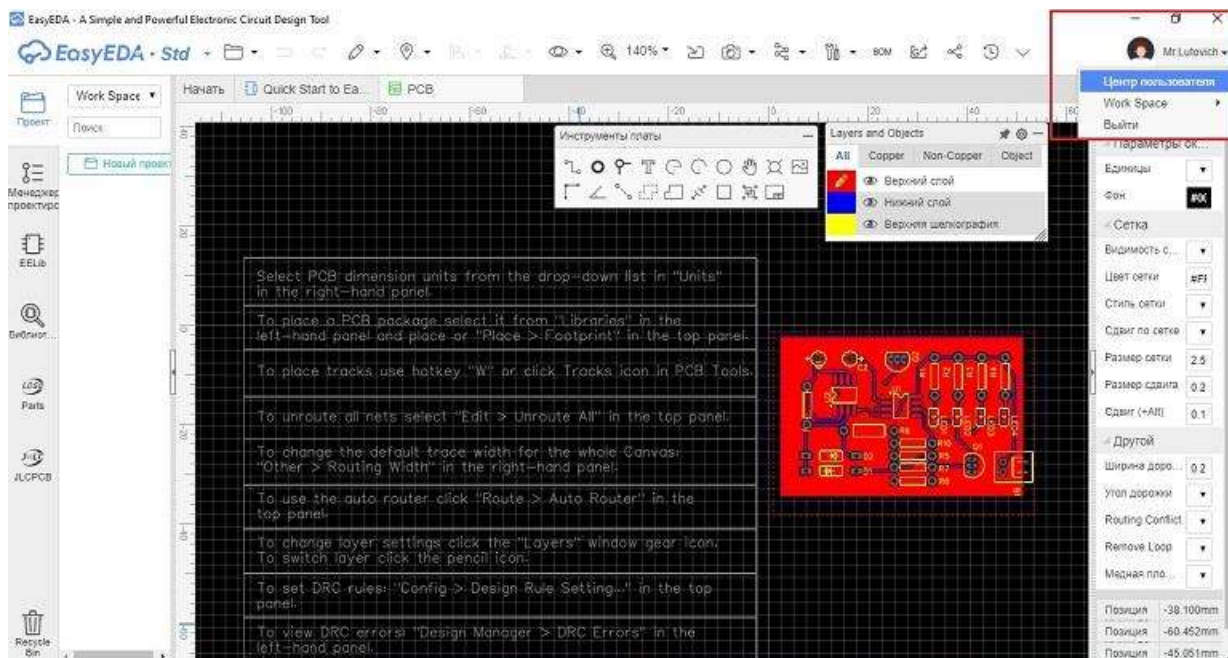
EasyEDA предоставляет широкий спектр возможностей, например: редактор схем электрических принципиальных, редактор печатных плат, автотрассировка печатных плат, просмотрщик печатной платы в 3D, создание файлов для производства (Gerber) печатной платы, возможность моделирования схем электрических принципиальных, экспорт в BOM (спецификация) и многое другое.

Перед созданием проекта необходимо зарегистрироваться в центре пользователя. Для этого в правом верхнем углу жмем Зарегистрироваться.



В модальном окне проходим стандартную процедуру регистрации, вводим: имя пользователя, электронную почту, пароль. Также вход можно осуществить через аккаунт Google.

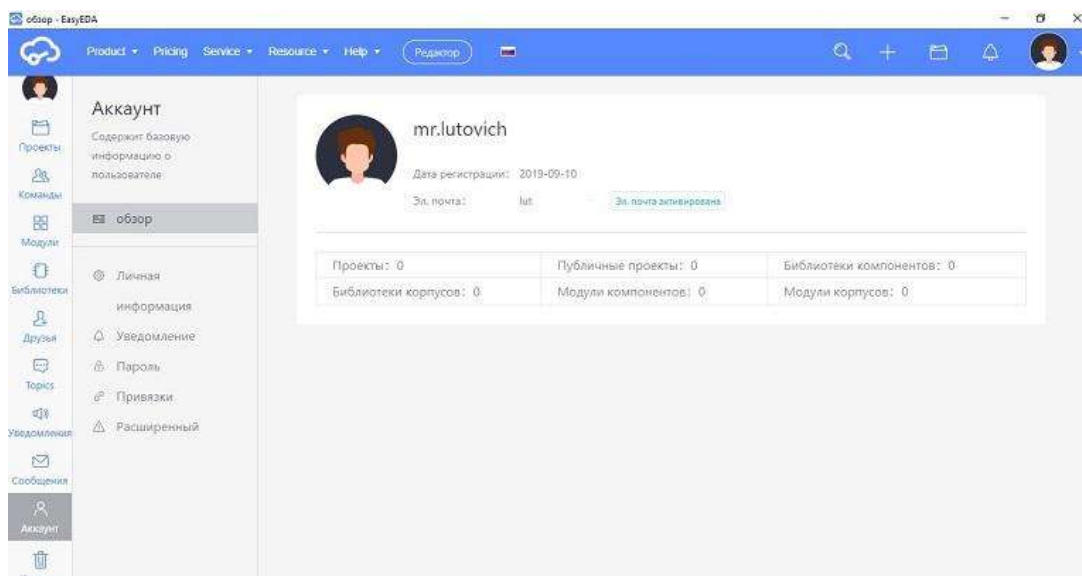
После подтверждения электронной почты и входа в аккаунт, перейдем в центр пользователя выполнив простые действия, как показано на рисунке:

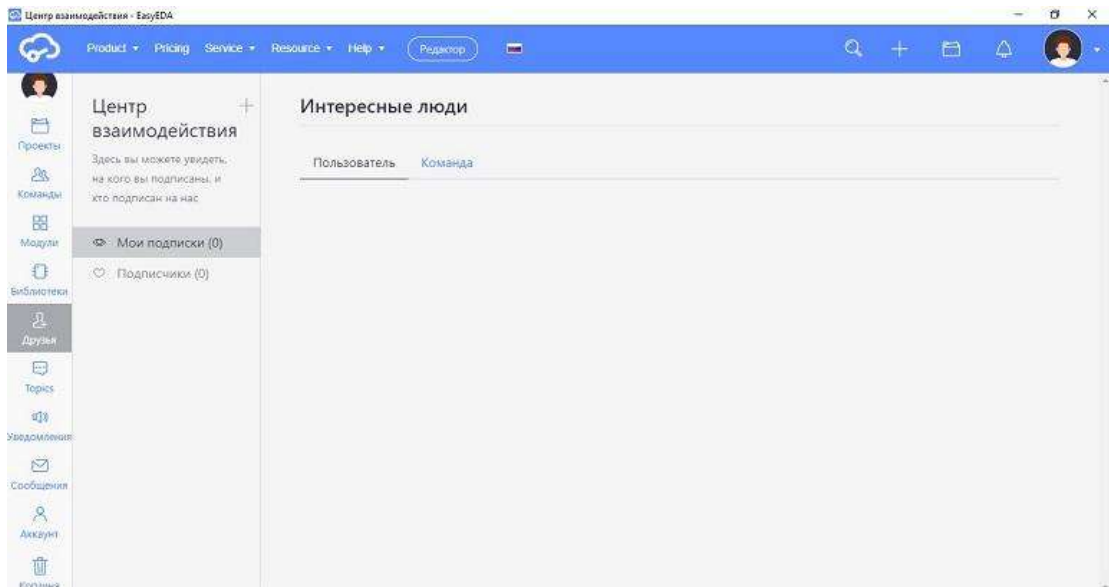


Создание схемы электрической принципиальной

Вернемся к начальному экрану и создадим новый проект: Документ → Новый → Проект (необходимо указать только название проекта). Для удобства настроим формат рабочего листа, используя модальное окно Инструменты рисования.

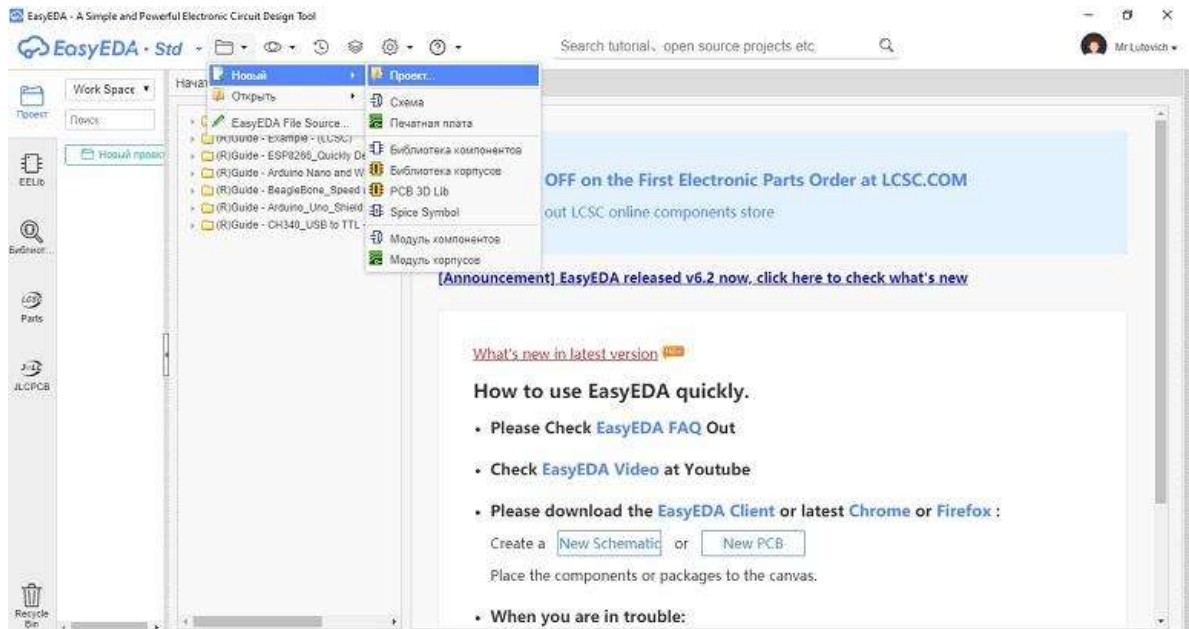
Центр взаимодействия можно описать как социальную сеть, где можно делиться своими проектами электронных устройств, библиотеками компонентов и корпусами с другими участниками среды. Ваши проекты могут быть, как приватными, которые можете видеть и редактировать только вы, так и публичными. Выкладывая интересные публичные проекты, вы сможете организовать сообщество.





Создание и настройка проекта

После процедуры регистрации и ознакомления с центром пользователя можно начинать работу! Для создания проекта кликаем **Документ**→**Новый**→**Проект**, как показано на рисунке ниже:



В модальном окне вводим название проекта (оно должно быть указано на латинице размером не менее 8 символов), описание (необязательно), выбираем параметр видимости проекта и сохраняем. Другие пользователи сервиса могут видеть ваш публичный проект. Вы можете скопировать и модифицировать проект без внесения изменений в рабочую копию.

Новый проект

Владелец: [Создать команду](#)

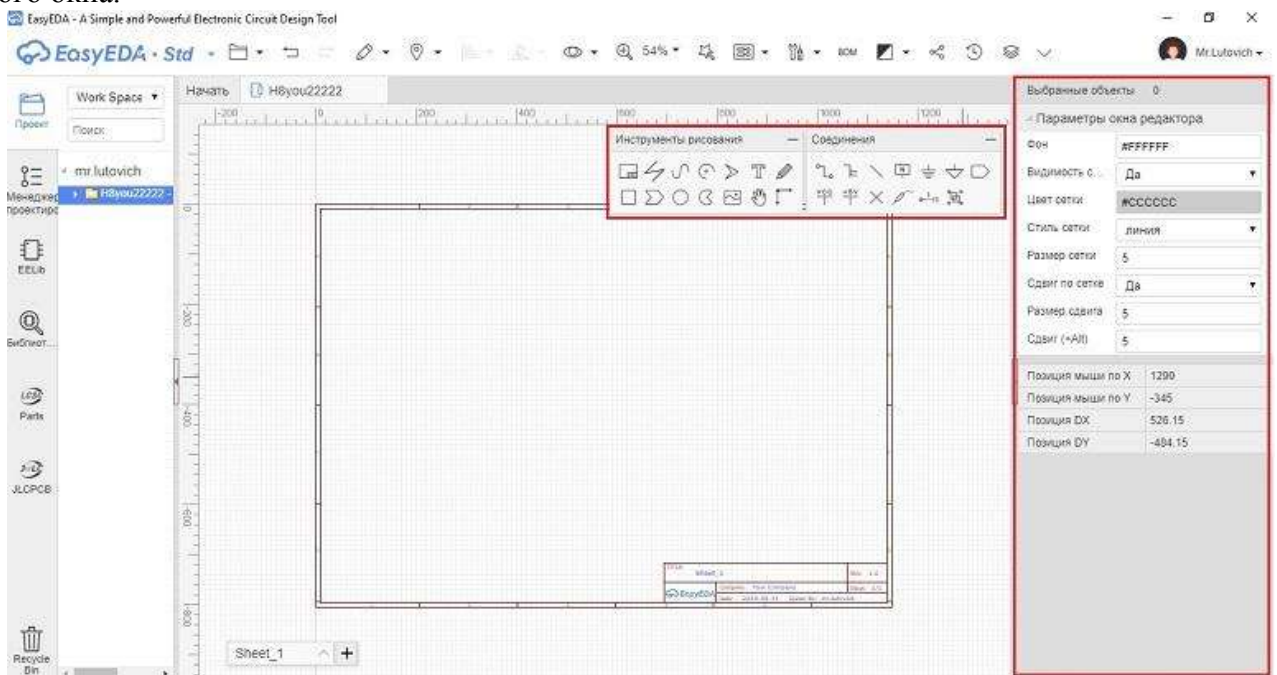
Название:

Контур:

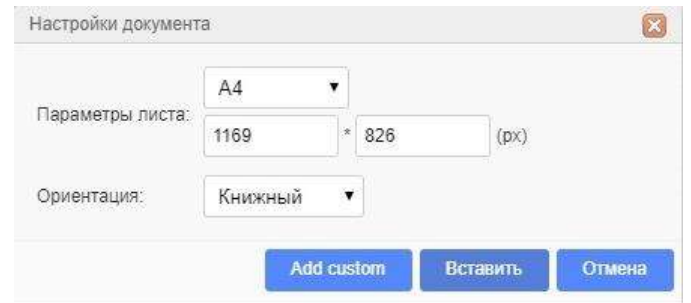
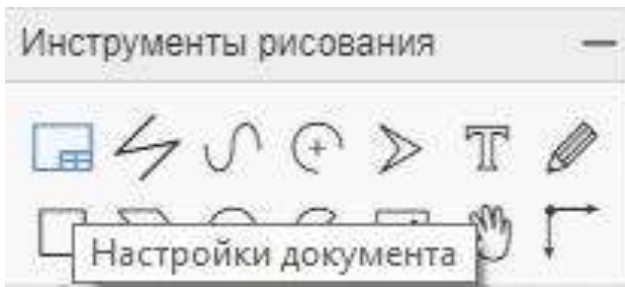
Описание:

Видимость: Приватный (Только вы можете просматривать и редактировать этот проект)
 Public (Anyone can see this project but only you can modify it.)

После сохранения нового проекта, открывается рабочее поле с рамкой для чертежа схемы (окно редактора). Вместе с окном редактора появляются 2 меню, первое с выпадающим списком — Инструменты рисования и Соединения, второе — боковое меню для задания параметров данного окна.



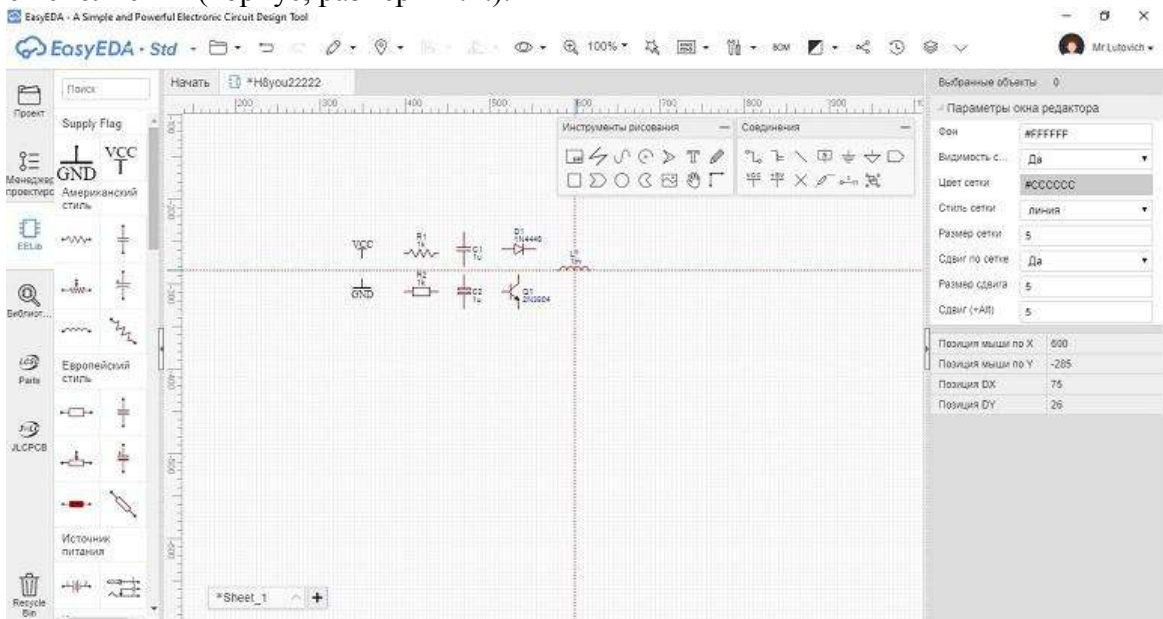
Для своих проектов можно изменить только формат листа (в зависимости от размера схемы), а также его ориентацию с помощью **Инструментов рисования**. Они доступны во вкладке **Настройки документа** в выпадающем меню. Параметры окна редактора можно оставить без изменений.



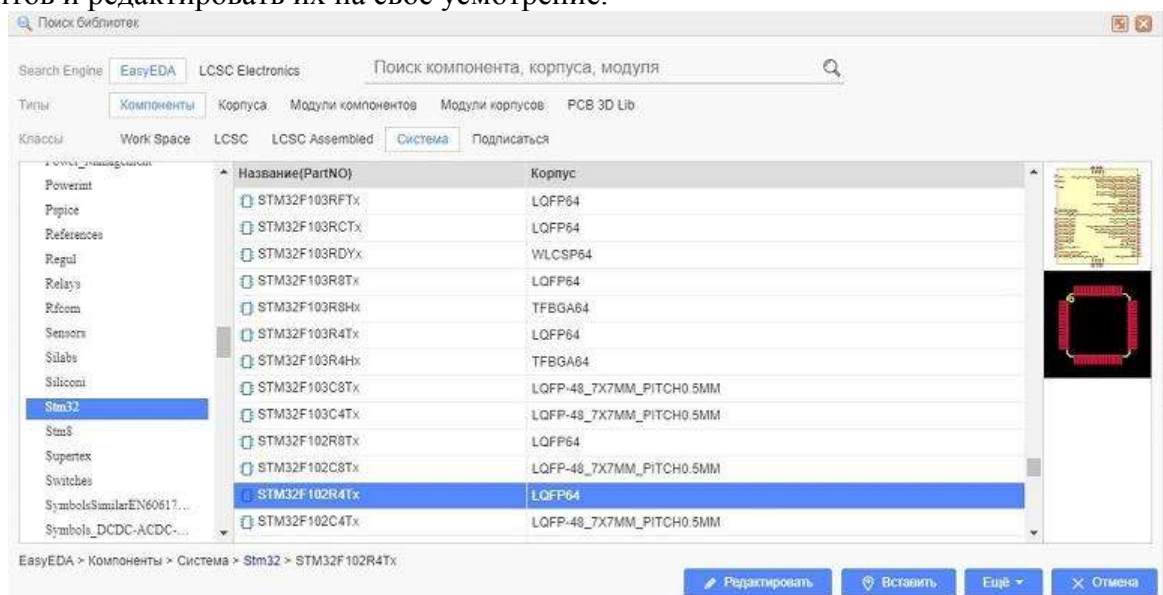
Работа с редактором схем

Для размещения компонентов схемы электрической используются вкладки левого бокового меню. Вкладка **EELib** в основном используется для быстрого размещения простейших компонентов, например, резистор, транзистор, конденсатор, диод.

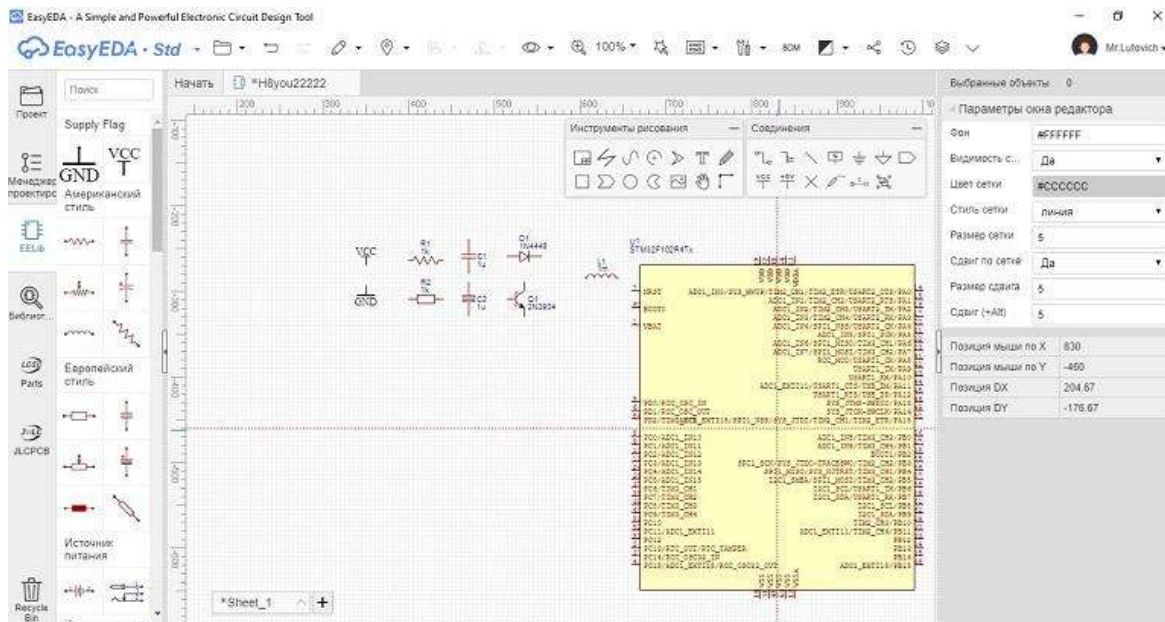
Достаточно кликнуть курсором на нужный элемент и перетащить его на рабочее поле. И все же данную вкладку вы будете использовать редко, так как даже обычный резистор имеет различные исполнения (корпус, размер и т.п.).



Во вкладке **Поиск библиотек** хранится более миллиона свежих библиотек с электронными компонентами. Все они доступны абсолютно любому пользователю сервиса. Также для удобства, вы можете создать свою библиотеку из уже существующих, часто необходимых вам компонентов и редактировать их на свое усмотрение.

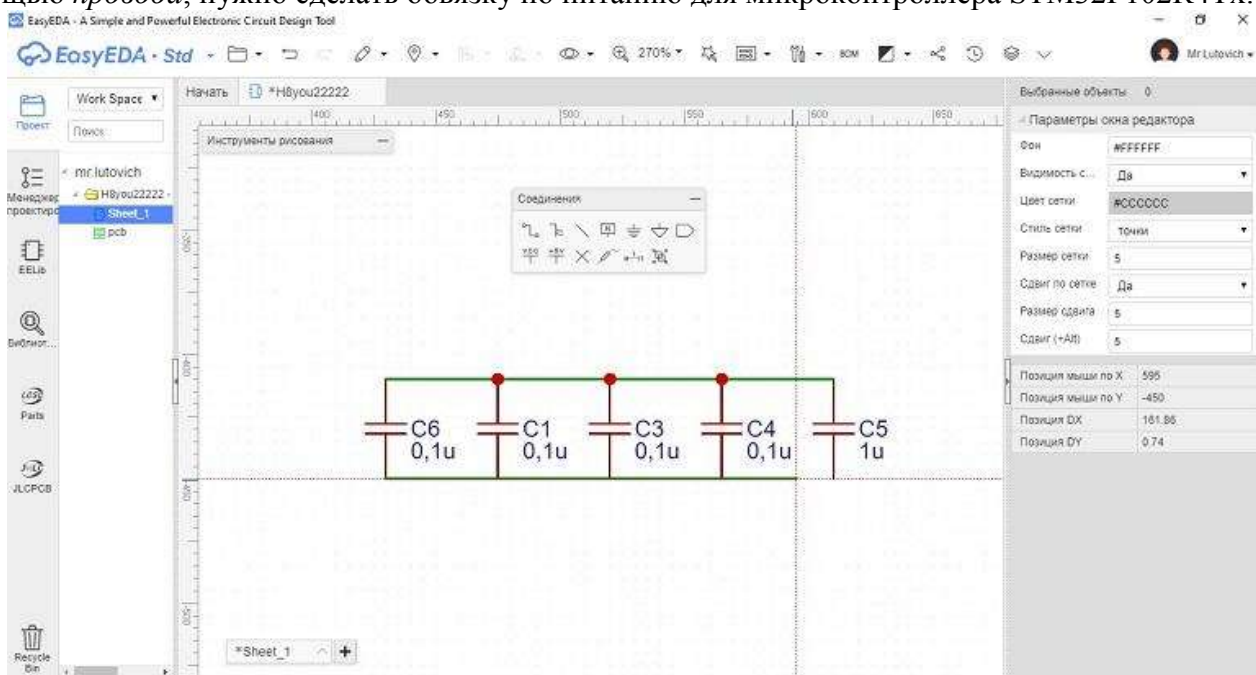


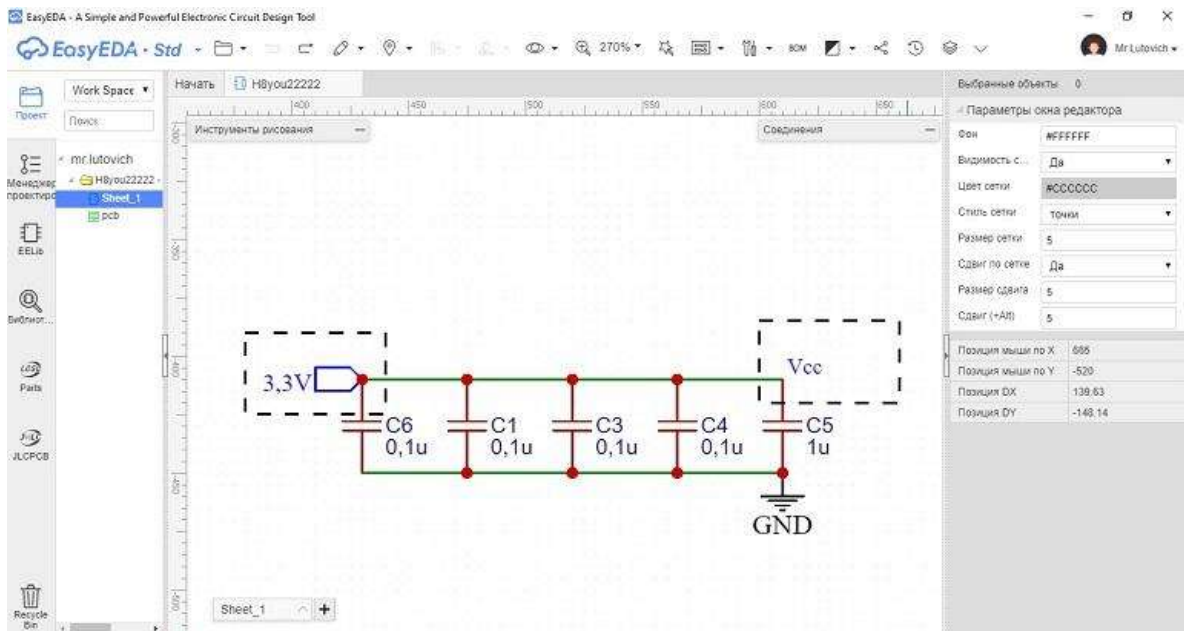
Находим необходимый компонент и жмем вставить.



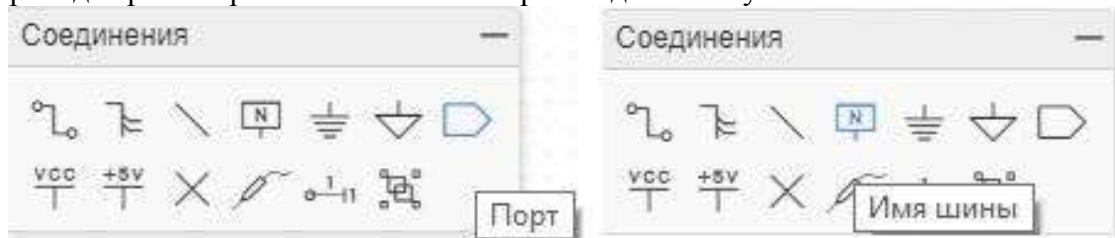
Перемещение по рабочему полю осуществляется с помощью зажатого колесика мышки, а при его вращении активируется зум.

Для создания электрических связей между компонентами используется меню с выпадающим списком — **Соединения**. В основном элементы схемы соединяются с помощью *провода*, нужно сделать обвязку по питанию для микроконтроллера STM32F102R4Tx.

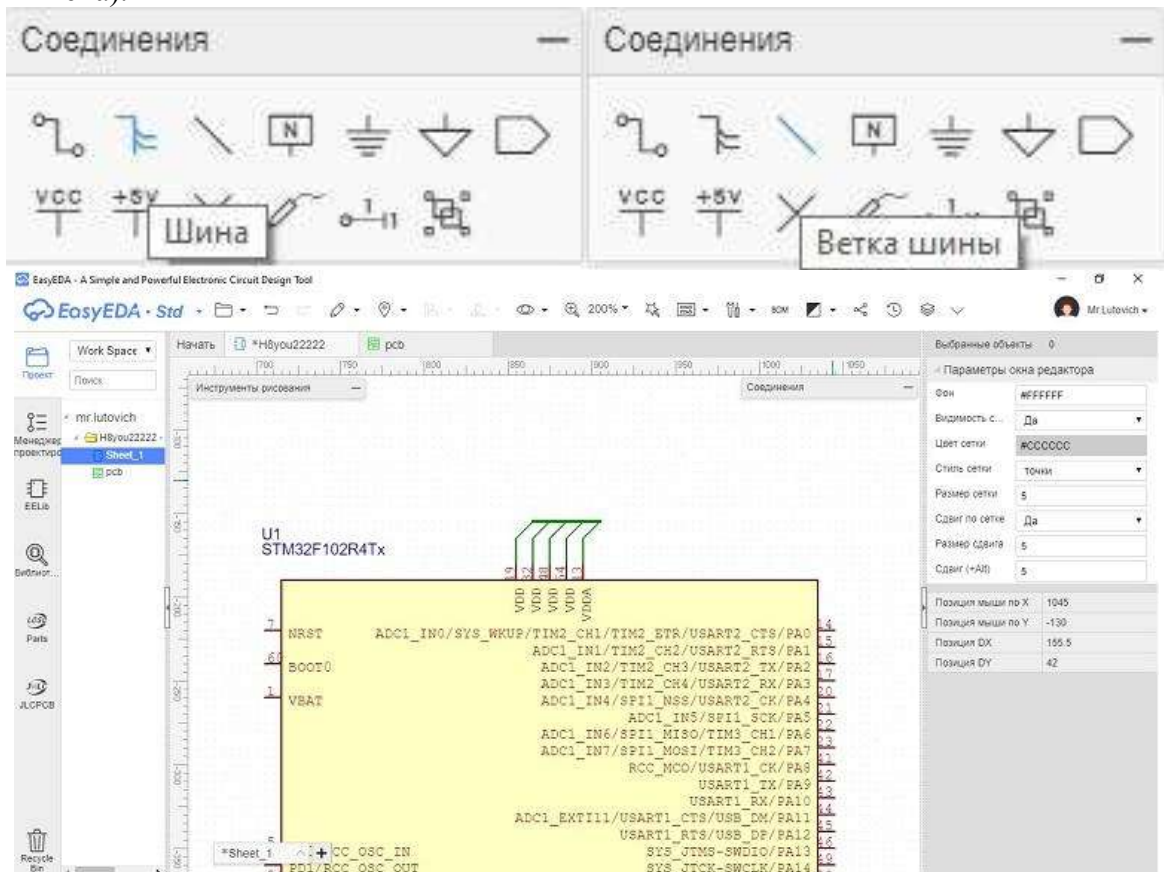


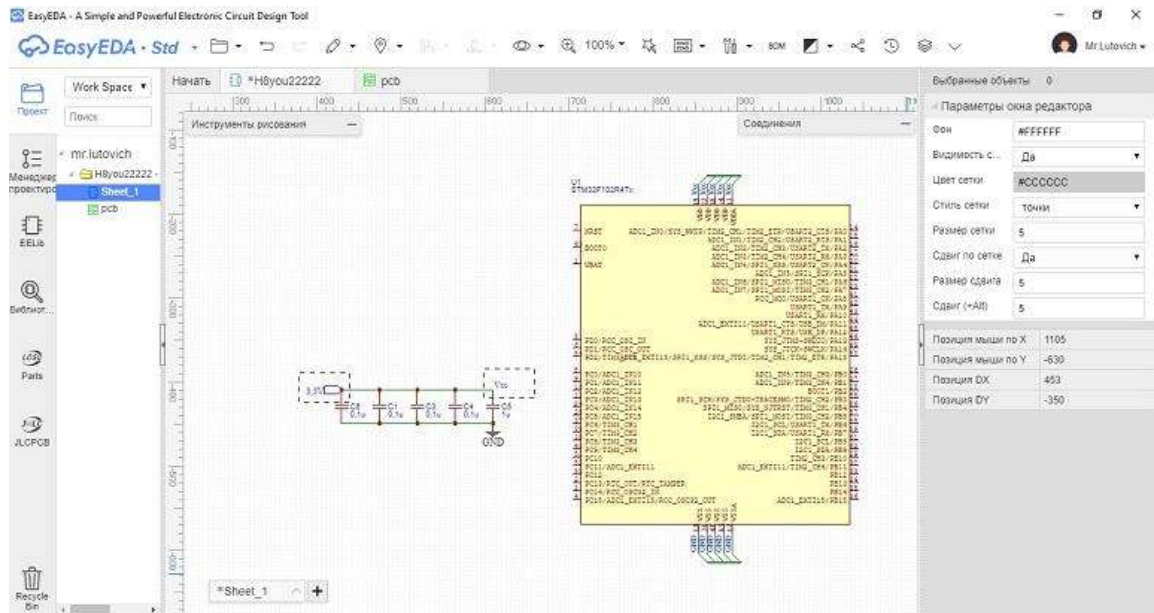


На рисунке пунктиром выделены: порт **3,3V** и имя шины **Vcc**, которые также находятся в меню **Соединения**. К примеру, порты и присвоение имени шине используются для того, чтобы не тянуть провод через все рабочее поле и не загромождать схему.



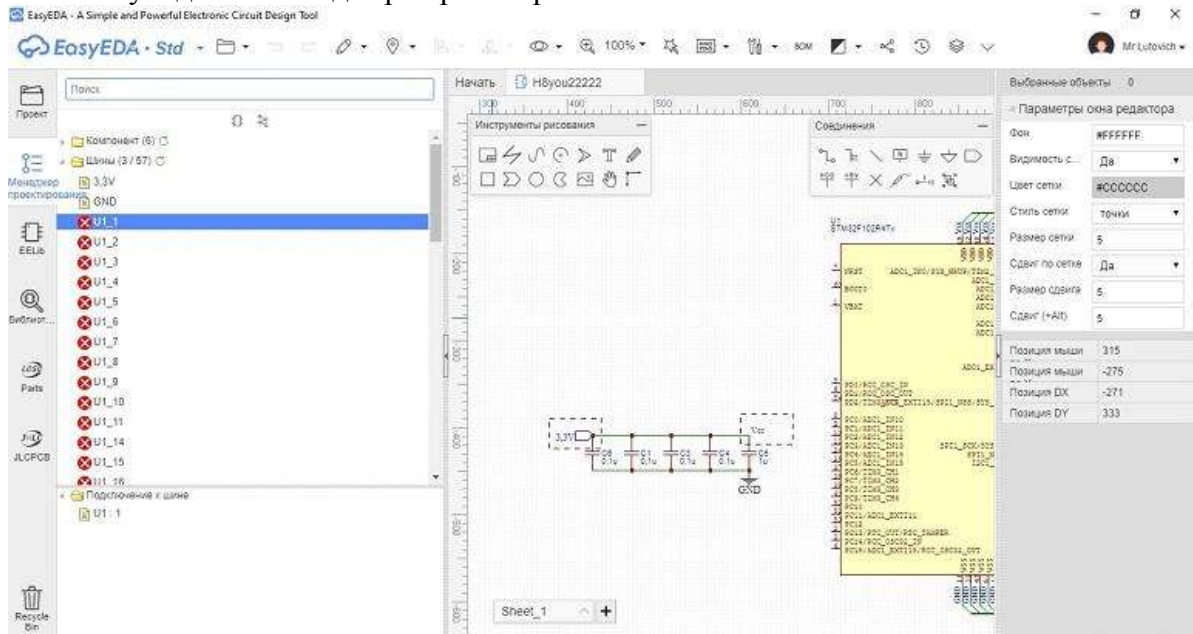
Далее подключим выводы питания микроконтроллера к обвязке. Будем использовать *шину* и *ветку шины* для соединения контактов питания (веткам шины также нужно присвоить имена).



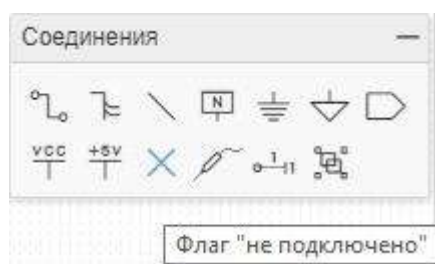


Шина, как правило, используется в местах, где локально расположено много проводов, как например в случае с выводами питания микроконтроллера. Немного забегаю вперед, при генерации Gerber-файлов, сервис предложит пройти тест правил проектирования (DRC). Другими словами это тест целостности электрических соединений на схеме.

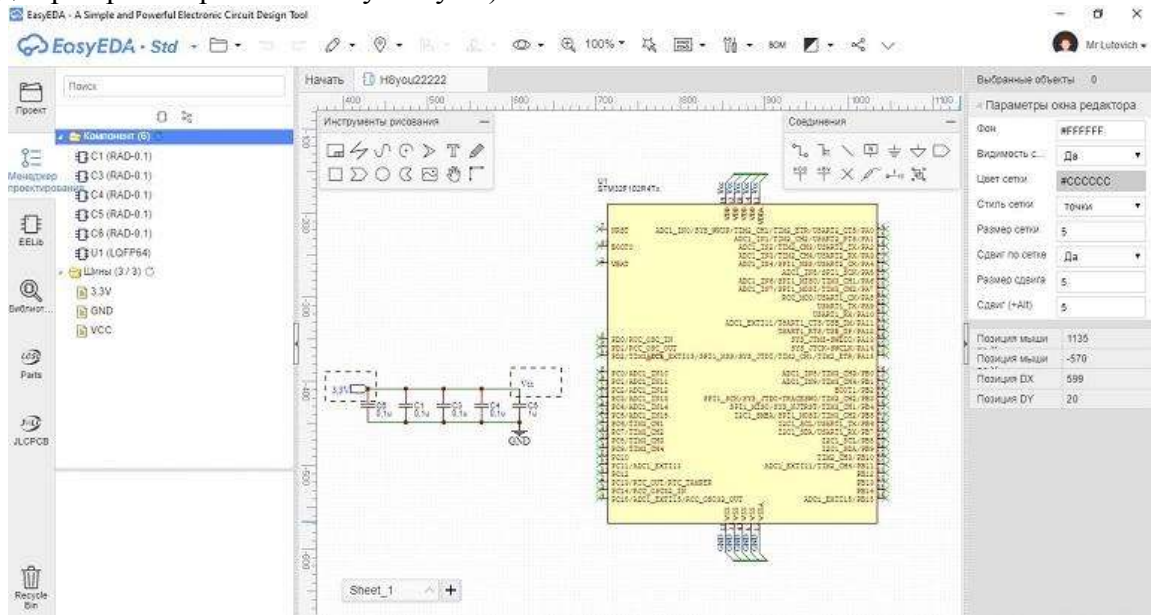
При проектировании схем на основе микроконтроллеров часто получается так, что не все его выводы используются. При прохождении DRC-теста сервис сообщит, что у нас есть неподключенные выводы и запретит создание Gerber. Неподключенные выводы или нарушения связей можно увидеть в менеджере проектирования в левом боковом меню.



Для того, чтобы избежать неприятностей, неиспользованные выводы отметим *флагом «не подключено»*.

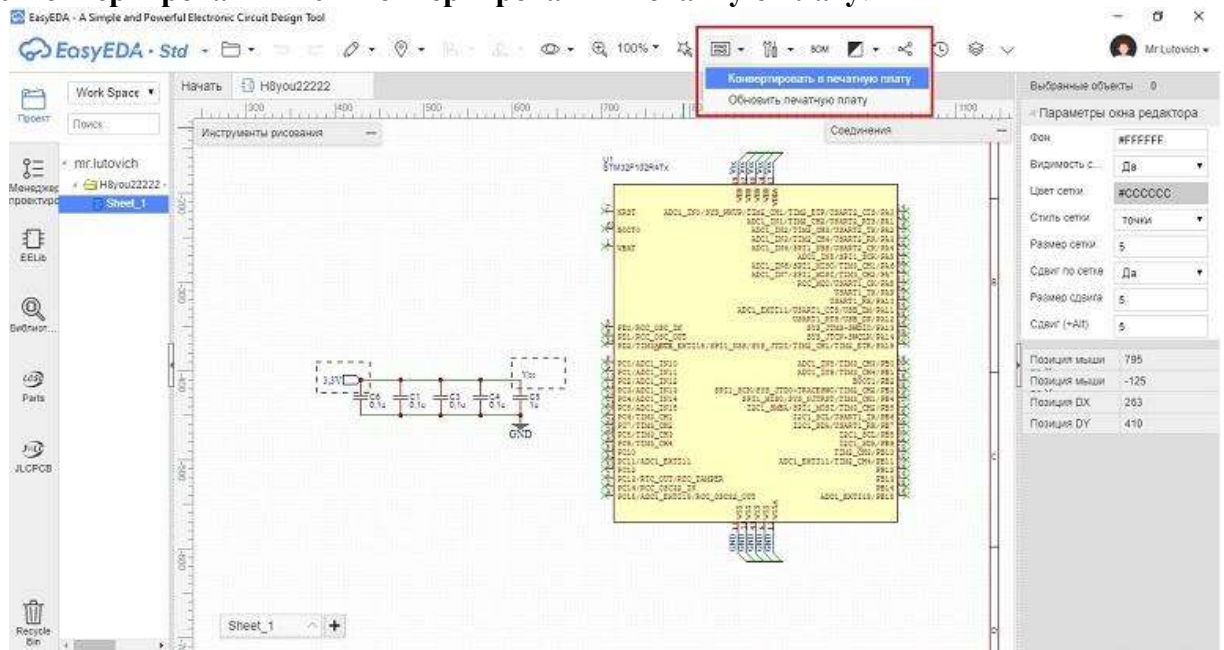


На рисунке ниже результаты отметки выводов *флагом «не подключено»* (ошибки в менеджере проектирования отсутствуют).

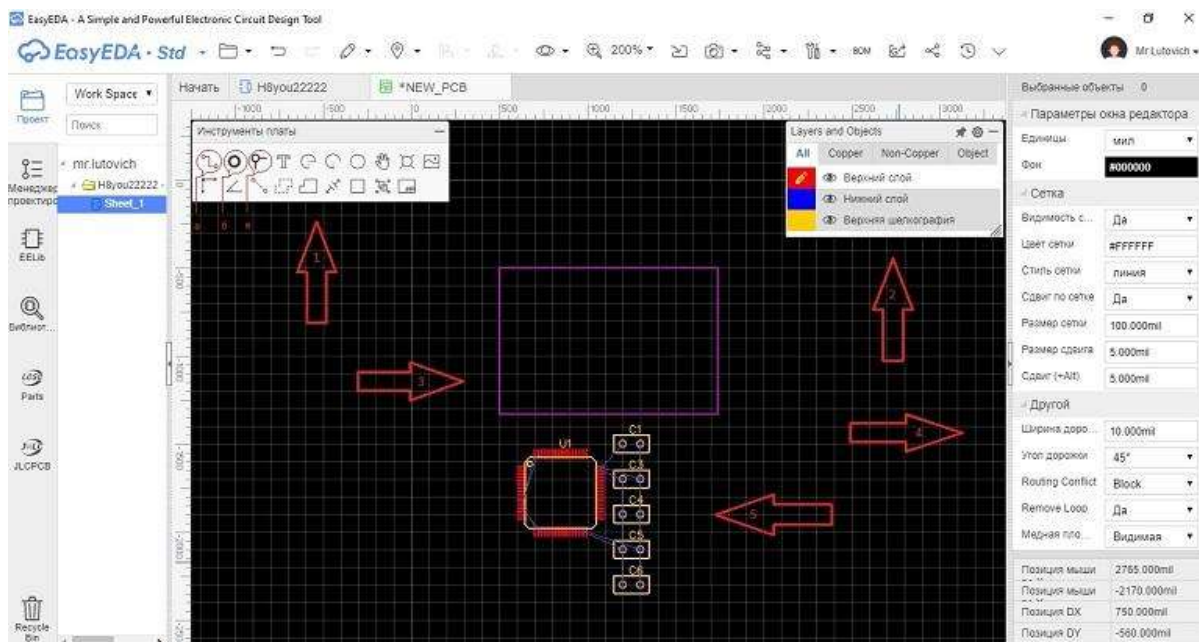


Работа с редактором печатной платы

Когда электрическая схема готова и вы уверены, что она исправна, можно переходить к проектированию печатной платы. Для перехода к редактору и созданию pcb в верхнем меню во вкладке **Конвертировать** жмем **Конвертировать в печатную плату**.

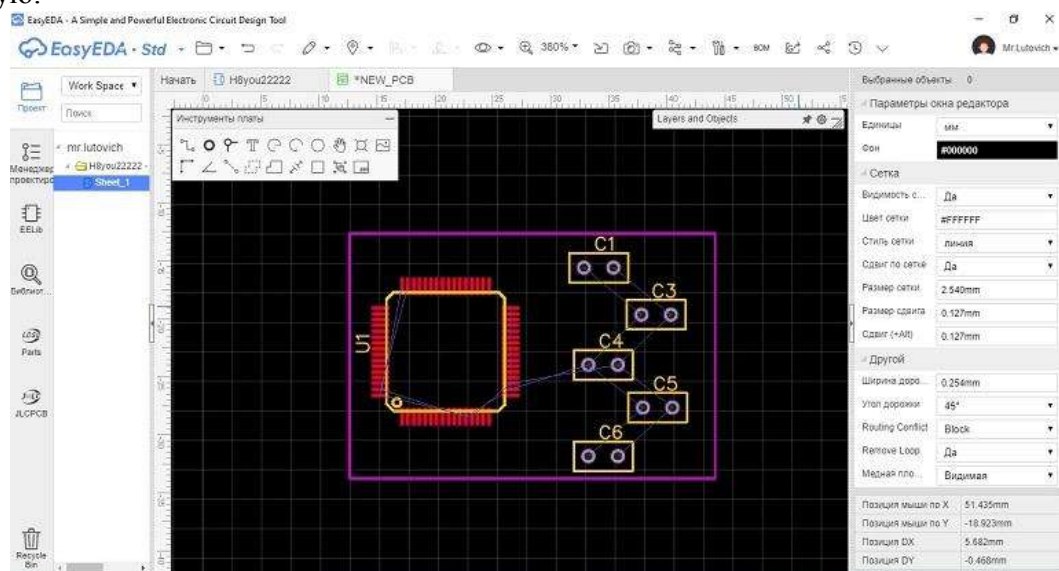


Теперь мы автоматически перемещаемся в редактор печатной платы.



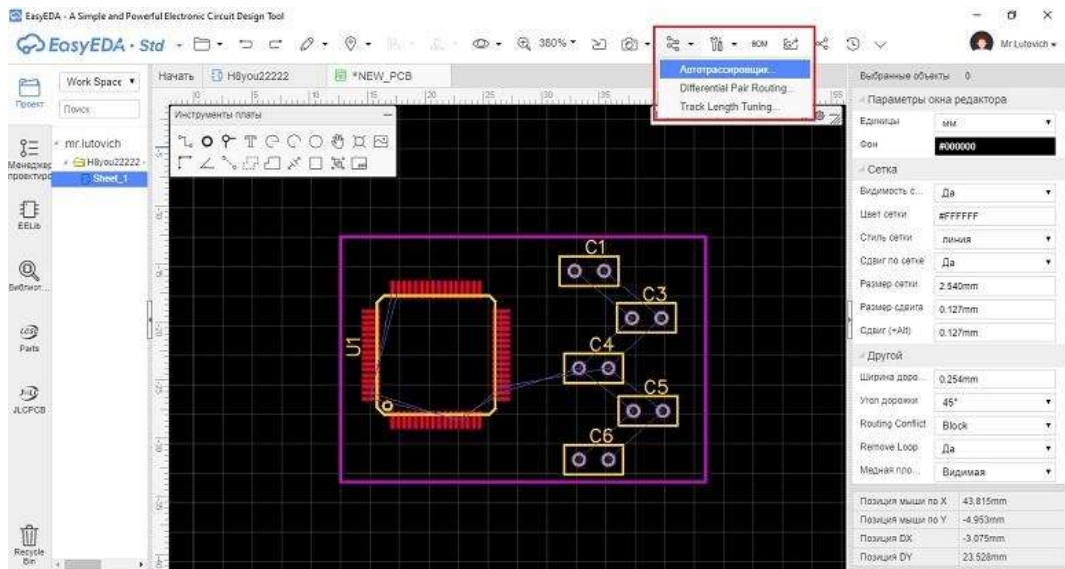
Здесь:

1. Меню **Инструменты платы**. В этом меню есть все необходимое для рисования топологии печатной, например:
 - а) Дорожка;
 - б) Полигон (монтажное отверстие);
 - в) Переходное отверстие;
 2. Меню **Layers and Objects**, предназначенное для работы со слоями печатной платы и составляющими ее объектами;
 3. Рамка ограничивающая размер печатной платы Board Outline;
 4. Правое боковое меню для изменения параметров окна редактора;
 5. Не скомпонованные посадочные места элементов печатной платы.
- Сервис EasyEDA не имеет «автокомпоновщика», поэтому компоуем элементы на печатной плате вручную.

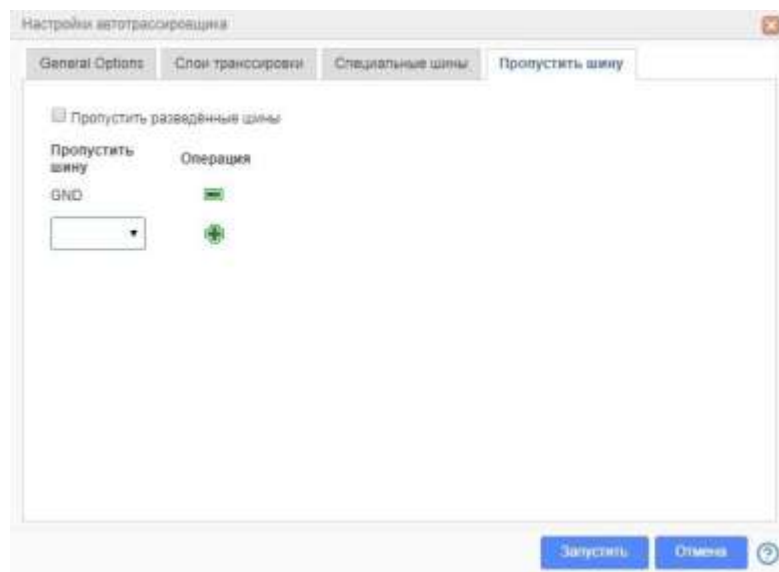
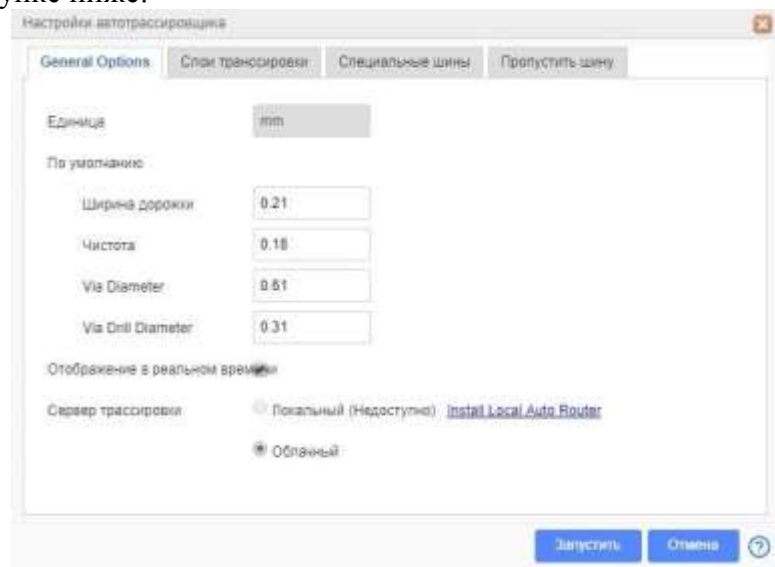


Трассировку печатной платы можно сделать как в автоматическом, так и в ручном режиме.

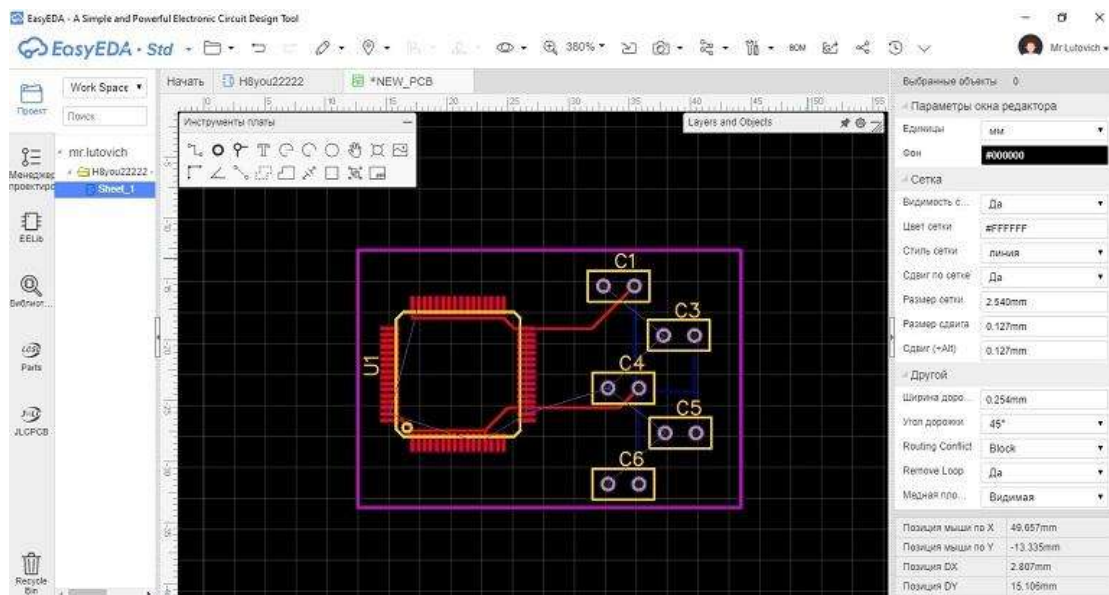
Для автотрассировки в верхнем меню редактора во вкладке **Разводка** нужно вызвать **Автотрассировщик**, предварительно изменив единицы измерения на мм (в правом боковом меню).



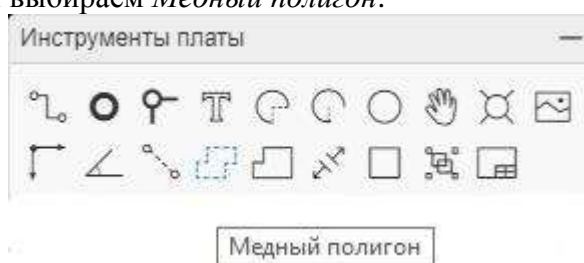
В модальном окне устанавливаем необходимые параметры трассировки и жмем запустить, пример показан на рисунке ниже:



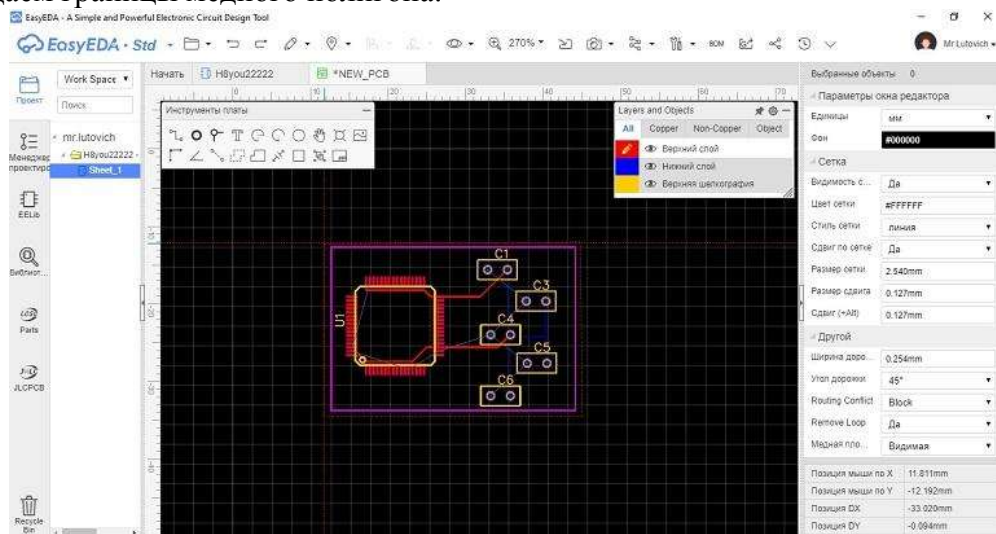
Результат работы автотрассировщика:



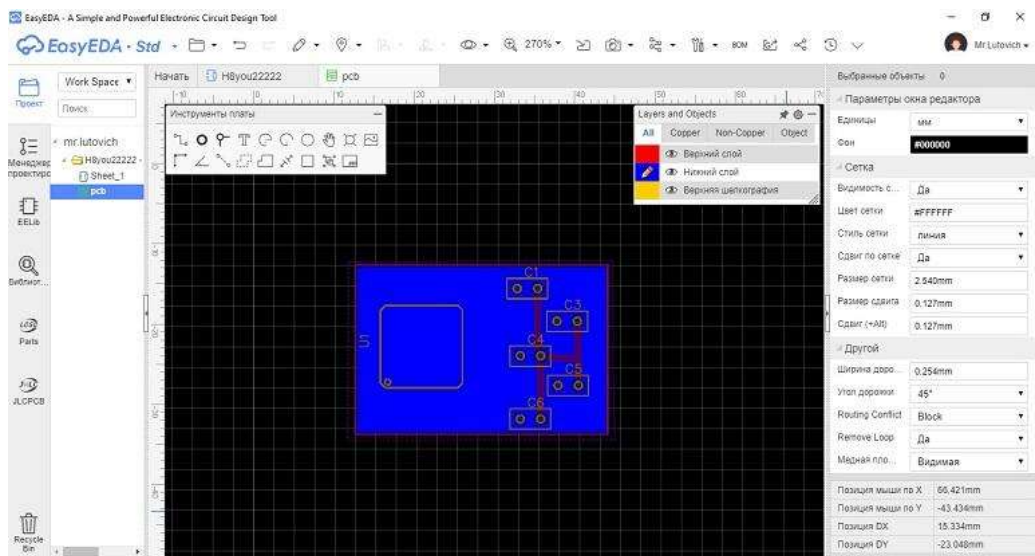
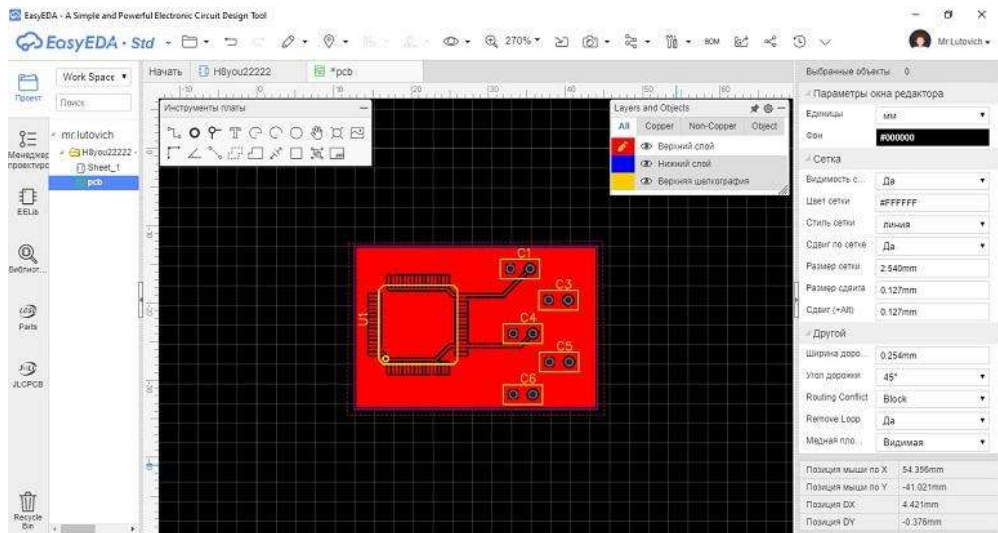
При установке параметров автотрассировщика, я отменил трассировку шины земли (GND), чтобы выполнить ее в качестве медного полигона по всему периметру печатной платы. Для этого в меню **Инструменты платы** выбираем *Медный полигон*.



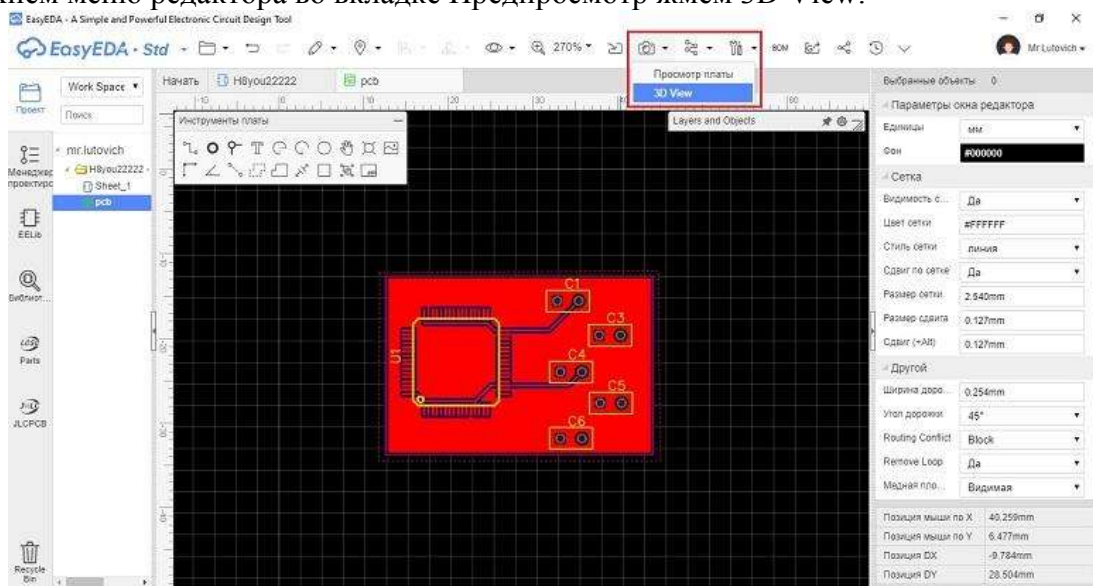
Далее задаем границы медного полигона:



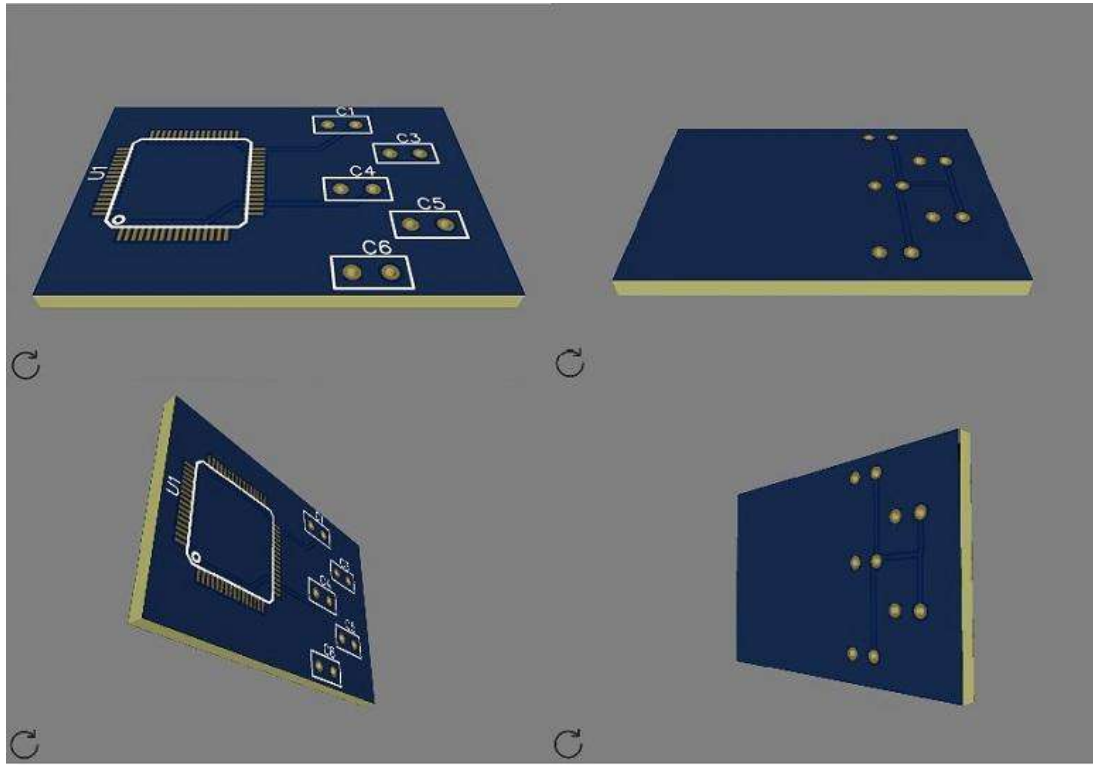
Жмем правую кнопку мыши и повторяем полигон для нижнего слоя металлизации. В итоге, мы имеем готовый проект печатной платы.



Дополнительно из редактора мы можем посмотреть, как плата будет выглядеть в 3D. Для этого в верхнем меню редактора во вкладке Предпросмотр жмем 3D View:



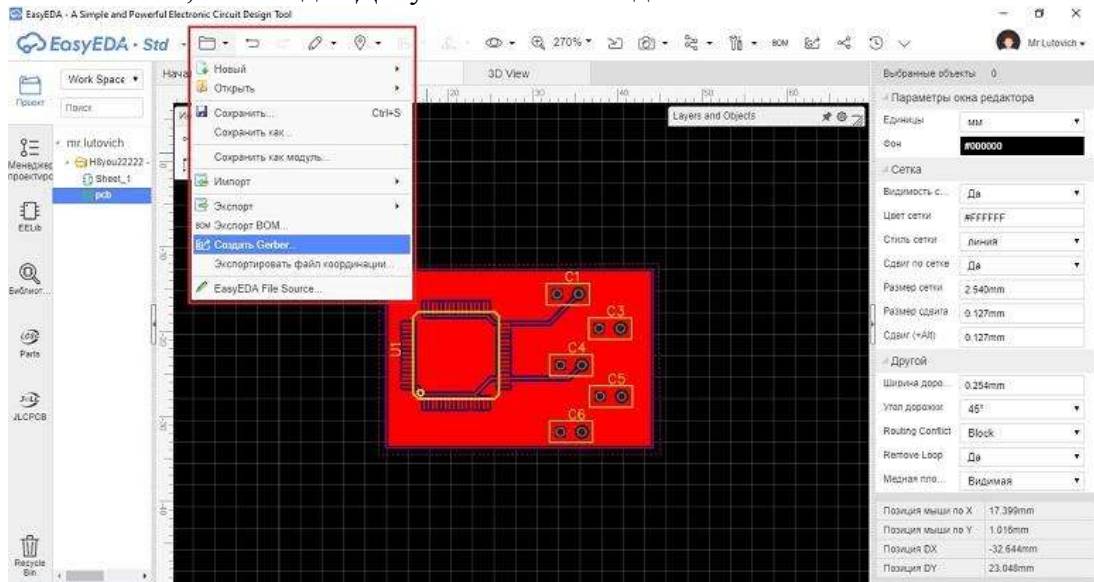
После загрузки мы получим 3D-модель печатной платы:



Создание Gerber и изготовление печатной платы

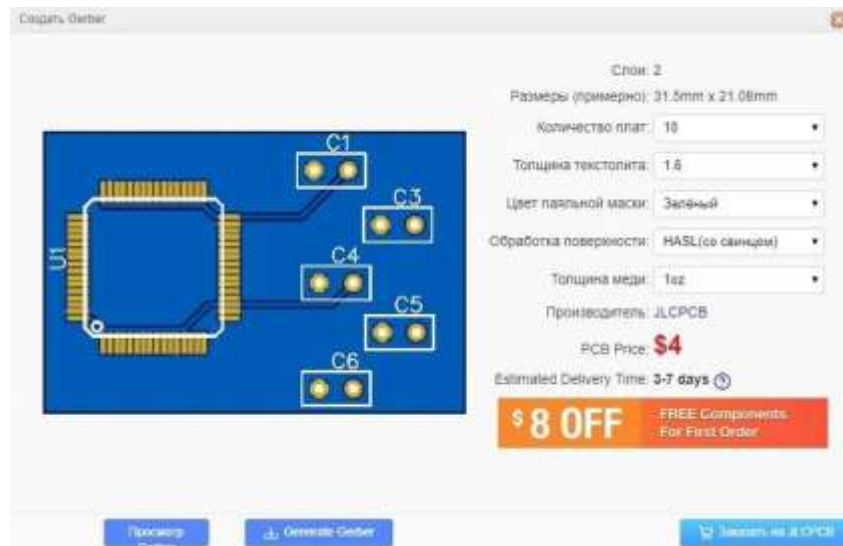
Когда проект печатной платы готов сразу закрадывается мысль о его изготовлении. Методы изготовления ПП в домашних условиях трудоемки и качество таких плат оставляет желать лучшего.

С помощью инструментов EasyEDA можно создать, так называемые Gerber-файлы, которые содержат в себе описание проекта печатной платы, необходимое для создания фотошаблона на спецоборудовании. Генерация Gerber не составит большого труда, для этого в верхнем меню редактора печатных плат, во вкладке Документ ждем Создать Gerber.



На следующем этапе сервис предложит пройти проверку правил проектирования (DRC). После прохождения теста откроется окно из которого можно:

1. создать Gerber;
2. заказать изготовление печатной платы на JLCPCB.

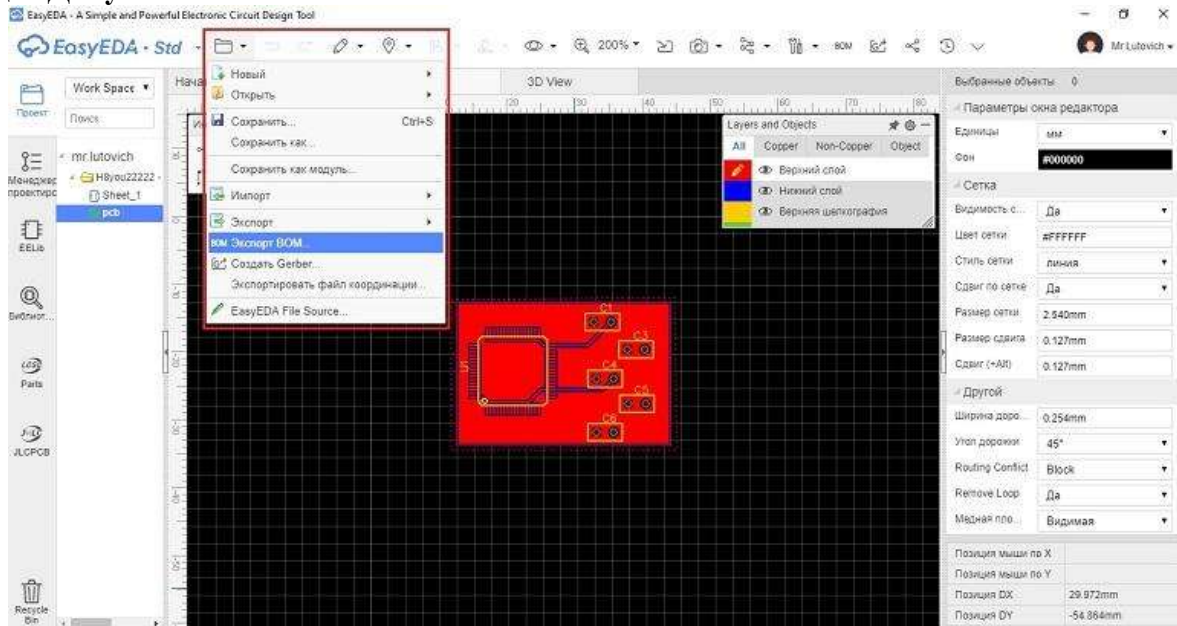


Полученный архив с файлами в формате Gerber можно отправить на предприятие по производству печатных плат для их изготовления. Если у вас нет времени на поиски изготовителя печатных плат, воспользуйтесь интеграцией EasyEDA с крупнейшим предприятием по прототипированию печатных плат в Китае, под названием JLCPCB. Читайте, [как заказать на JLCPCB](#) по ссылке.

Экспорт в BOM (спецификация)

BOM (bill of materials) — представляет собой список компонентов, входящих в готовую плату (своеобразная спецификация), с описанием достаточным для заказа элементной базы в интернет-магазинах.

Создание BOM осуществляется по нажатию **Экспорт BOM** в верхнем меню редактора, во вкладке **Документ**.



В появившемся окне выбираем: подтвердить экспорт или сразу сделать заказ компонентов у ведущего дистрибьютора электронных компонентов в Китае — LCSC.

ID	Название	Designator	Шелкография	Ко...	Название	Производ...	Поставщик	Supplier Part	Price
1	STM32F1...	U1	LQFP64	1					
2	1u	C5	RAD-0.1	1					
3	0,1u	C6,C1,C3,C4	RAD-0.1	4					

[Order Parts/Check Stock](#)
[Экспорт BOM](#)
[Отмена](#)

Ниже показан пример более обширного списка BOM проекта:

ID	Название	Designator	Шелкография	Ко	Название	Производ	Поставщик	Supplier Part	Price
12	0.1u	C2,C3,C4...	C0805K	7					
13	1u	C7	C0805K	1					
14	TPS73133...	U14	SOT-23-5	1	TPS73133DBVT	Ti	LCSC	C139344	\$1.8975
15	22uF	C10	CASE-B_3528	1	TC212B228M016B	Sunlord	LCSC	C124837	\$0.2063
16	LEDCHIP	LED2	CHIPLED_0895	1					
17	S1J	D2	SMA/DO-214	1	S1J	MOD	LCSC	C64914	\$0.0076
18	8MHz	Q19	HC49-S	1					
19	20pF	C23,C25,C...	C0805K	4					
20	32.768Hz	Q20	TC26H	1					
21	10k	R7,R8,R9	R0805	3					
22	?	D1	SMB	1					
23	Lithium C...	BT1	LITHIUM CR1...	1	Lithium CR1025	Keystone		C238060	\$1.7261
24	JUMPER	JP1	JUMPER2	1	?				
25	MMBTA42	Q2,Q3,Q4...	SOT23-3	12					
26	1K	R12,R13 R...	0603	12	RC0603JR-071KL	YAGEO	LCSC	C14676	\$0.0007
27	LTV-352T	U8,U9,U10	SOP-4_P2 54	6	LTV-352T	LITEON	LCSC	C10800	\$0.2015
28	4.7uF	C1	CAP-TH_BO1...	1	4.7uF 400V	ValuePro	LCSC	C21530	\$0.043

[Order Parts/Check Stock](#)
[Экспорт BOM](#)
[Отмена](#)

Задание.

Используя заданную электрическую принципиальную схему устройства разработайте (с применением САПР):

- чертеж электрической принципиальной схемы устройства, выполненный с учетом требований ЕСКД (заполните штамп);
- чертеж компоновки печатной платы - масштаб 1:1 предпочтителен (можно использовать габариты, рекомендованные САПР автоматически);
- топологию печатной платы с шелкографией (масштаб 1:1 предпочтителен);
- спецификацию на устройство, полученную средствами САПР;
- 3D модель прототипа устройства.

Форма представления результата:

Отчет по работе должен содержать:

1. документ (формат . docx, .pdf), содержащий необходимые чертежи и спецификацию устройства, а также иллюстрацию с 3D моделью (минимум 2 вида – лицевая и обратная стороны);
2. выводы по работе.

Критерии оценки:

Оценка «отлично» ставится, если задание выполнено полностью, работа оформлена в соответствии с требованиями.

Оценка «хорошо» ставится, если были допущены ошибки при выполнении задания, обработке результатов или при оформлении отчёта.

Оценка «удовлетворительно» ставится, если задание выполнено не полностью или имеются грубые ошибки при выполнении/оформлении.

Оценка «неудовлетворительно» ставится, если задание не выполнено или выполнено частично (менее 50%).

Практическое занятие №14. Выполнение анализа элементной базы цифрового устройства»

Цель: применение правил ЕСКД в обозначении электрорадиоэлементов (ЭРЭ) в конструкторской документации (КД).

Выполнив работу, Вы будете:

уметь:

- выполнять анализ и синтез схем цифровых устройств;
- разрабатывать схемы цифровых устройств на основе интегральных схем разной степени интеграции.

Выполнение практической работы способствует формированию:

ОК 01. Выбирать способы решения задач профессиональной деятельности применительно к различным контекстам;

ОК 05 Осуществлять устную и письменную коммуникацию на государственном языке Российской Федерации с учетом особенностей социального и культурного контекста;

ОК 09 Пользоваться профессиональной документацией на государственном и иностранном языках.

ПК 1.1. Анализировать требования технического задания на проектирование цифровых систем.

Материальное обеспечение:

Компьютеры с выходом в Интернет

1. Теоретические сведения

Элементная база в конструкторских документах, например, в перечне элементов и спецификации, описывается по правилам ЕСКД.

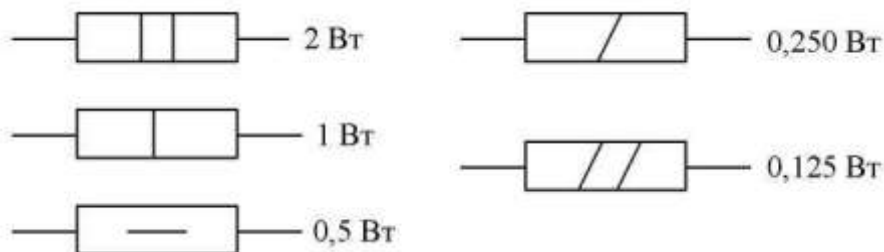
Описание резисторов в КД

В описание резисторов входят его тип, рассеиваемая мощность в ваттах, номинальное сопротивление в единицах сопротивления (Ом, кОм, МОм), отклонение от номинального сопротивления, выраженное в процентах, и нормативно-технический документ, по которому изготовлен резистор. Эти характеристики в обозначении отделены тире.

Например, резистор типа МЛТ мощностью 0,125 Вт с номинальным сопротивлением 10 кОм с отклонением от номинального сопротивления 10 процентов, изготовленный по ГОСТ 7113-77, в КД будет обозначен:

МЛТ - 0,125 Вт - 10 кОм ± 10 % ГОСТ 7113-77.

Отечественные резисторы имеют следующие градации мощности, которые на электрических схемах обозначают:



На профессиональных электрических схемах, имеющих перечень элементов, мощность резисторов не проставляется.

Описание в КД электролитических конденсаторов

Электролитические конденсаторы на электрической схеме обозначены знаком «+», проставляемым возле одной из обкладок.

В описание электролитических конденсаторов входят тип, напряжение в вольтах,

номинальная емкость в микрофарадах или пикофарадах, отклонение от номинальной емкости, выраженное в процентах и нормативно-технический документ, по которому изготовлен электролитический конденсатор. Эти характеристики в обозначении отделены тире.

Например, конденсатор типа К50-3 с напряжением 16 В, номинальной емкостью 5 мкФ с отклонением от номинальной емкости в 10 процентов, изготовленный по ОЖО.462.012 ТУ, в КД будет обозначен: К50-3 - 16В - 5мкФ ± 10 % ОЖО.462.012 ТУ.

Описание в КД неэлектролитических конденсаторов

У неэлектролитических конденсаторов в обозначение входят тип, группа ТКЕ (температурный коэффициент емкости), номинальная емкость, выражающаяся в абсолютных единицах, отклонение от номинальной емкости, выраженное в процентах, и нормативнотехнический документ, по которому изготовлен неэлектролитический конденсатор. Эти характеристики в обозначении отделены дефисом.

Например, конденсатор типа КМ-4а с группой ТКЕ М1500, номинальной емкостью 0,5 мкФ с отклонением от номинальной емкости 10 процентов, изготовленный по ОЖО.460.043, ТУ, в КД будет обозначен: КМ-4а - М1500 - 0,5мкФ ± 10 % ОЖО.462.012 ТУ.

Наиболее применимы для резисторов и конденсаторов отклонения от номинальных размеров 5 и 10 процентов. *Описание в КД диодов*

Описание в КД диодов состоит из типа и нормативнотехнического документа, по которому изготовлен диод. Например, диод типа КД 514А, изготовленный по ТТЗ.362.124.ТУ, в КД будет обозначен: КД 514А ТТЗ.362.124.ТУ.

Описание в КД транзисторов

У транзисторов в обозначение входят тип и нормативнотехнический документ, по которому изготовлен транзистор. Например, транзистор типа КТ 363А, изготовленный по ЩТО.336.014.ТУ, в КД будет обозначен: КТ 363А ЩТО.336.014.ТУ.

Описание в КД микросхем

У микросхем в обозначение входят серия, тип корпуса и нормативно-технический документ, по которому изготовлена микросхема.

Например, микросхема серии К140УД в корпусе 201.14-1 (это корпус прямоугольный пластмассовый с 14 выводами), изготовленная по ГОСТ 17467-79, в КД будет обозначена:

К140УД4 в корпусе 201.14-1 ГОСТ 17467-79.

Отечественные микросхемы по ГОСТ 17467-79 имеют 5 типов корпусов: 4 типа прямоугольные и 1 тип круглый. Корпуса, начинающиеся с цифр 1, 2, 4, 5, имеют прямоугольный контур; корпус, начинающийся с цифры 3 - круглый.

Задание.

1. Выписать электрорадиоэлементы (ЭРЭ), не устанавливаемые на печатной плате.
2. Выписать ЭРЭ, которые будут установлены на печатной плате, следующими группами:

- резисторы;
- конденсаторы электролитические;
- конденсаторы неэлектролитические;
- диоды;
- транзисторы;
- микросхемы.

3. Определить номинальные параметры всех характеристик элементов.

4. Обозначить все ЭРЭ, устанавливаемые на печатной плате, согласно правилам ЕСКД.

5. Определить для ЭРЭ нормативно-технический документ по прил. 1.

Контрольные вопросы

1. Какую часть фарады составляют микрофарада и пикофарада?
2. Почему приставки «микро» и «пико» пишутся прописными буквами?
3. Почему единицы измерения емкости в фарадах, сопротивления в омах, напряжения в вольтах начинаются с заглавных букв?
4. Какие приставки к единицам измерения параметров электрорадиоэлементов начинаются с заглавных букв? Привести примеры.

5. Привести пример обозначения круглого корпуса микросхемы.
6. Как распознать электролитический конденсатор на электрической принципиальной схеме?
7. Как для простоты на любительских электрических схемах обозначается мощность резисторов?
8. С какой буквы пишется приставка «кило» и почему?

Форма представления результата:

Отчет по работе должен содержать:

3. перечень элементов, использованных в схеме устройства с описанием их параметров и характеристик, а также УГО элементов, выполненных по правилам ЕСКД;
4. выводы по работе.

Критерии оценки:

Оценка «отлично» ставится, если задание выполнено полностью, работа оформлена в соответствии с требованиями.

Оценка «хорошо» ставится, если были допущены ошибки при выполнении задания, обработке результатов или при оформлении отчёта.

Оценка «удовлетворительно» ставится, если задание выполнено не полностью или имеются грубые ошибки при выполнении/оформлении.

Оценка «неудовлетворительно» ставится, если задание не выполнено или выполнено частично (менее 50%).

Практическое занятие № 15.

Определение структуры изделия и его обозначение в конструкторской документации

Цель: определить функциональную и конструктивную (структурную) сложность изделия, обозначение этого изделия в конструкторской документации (КД).

Выполнив работу, Вы будете:

уметь:

- разрабатывать схемы цифровых устройств на основе интегральных схем разной степени интеграции;
- разработки комплекта конструкторской документации (КД);
- оформления комплекта КД в соответствии с ЕСКД.

Выполнение практической работы способствует формированию:

ОК 01. Выбирать способы решения задач профессиональной деятельности применительно к различным контекстам;

ОК 05 Осуществлять устную и письменную коммуникацию на государственном языке Российской Федерации с учетом особенностей социального и культурного контекста;

ОК 09 Пользоваться профессиональной документацией на государственном и иностранном языках.

ПК 1.1. Анализировать требования технического задания на проектирование цифровых систем.

ПК 1.3. Оформлять техническую документацию на проектируемые устройства.

Материальное обеспечение:

Компьютеры с выходом в Интернет.

Теоретические сведения

Все изделия, т. е. любые предметы или наборы предметов производства, подлежащие изготовлению на предприятии, согласно ГОСТ 2.101 «ЕСКД. Виды изделий» делятся на виды:

– деталь - изделие, изготовленное из однородного по наименованию и марке материала без применения сборочных операций;

– сборочная единица - изделие, составные части которого подлежат соединению между собой на предприятии-изготовителе сборочными операциями;

– комплекс - два или более изделий (состоящих, в свою очередь, из двух или более частей), не соединенных на предприятии-изготовителе

–сборочными операциями, но предназначенных для выполнения взаимосвязанных эксплуатационных функций;

–комплект - два или более изделий, не соединенных на предприятии-изготовителе сборочными операциями и представляющих набор изделий, имеющих общее эксплуатационное назначение вспомогательного характера.

Электронное средство (ЭС) по функционально-конструктивной сложности имеет, согласно ГОСТ 26632-85 «Уровни разукрупнений по функционально-конструктивной сложности», несколько уровней разукрупнения. Уровни обладают строгой соподчиненностью (иерархией), а именно ЭС нижних уровней входят в ЭС верхних.

Начнем рассмотрение ЭС, начиная с самых высоких уровней разукрупнения.

Электронная система - электронное средство, представляющее собой совокупность функционально взаимодействующих автономных электронных комплексов и устройств, образующих целостное единство, обладающее свойством перестроения структуры в целях рационального выбора и использования входящих средств, при решении технических задач.

Электронный комплекс - электронное средство (ЭС), представляющее собой совокупность функционально связанных электронных устройств (ЭУ), обладающее свойством перестроения структуры в целях сохранения работоспособности и предназначенное для решения технических задач.

ЭС этих двух уровней относится к изделиям вида «комплекс» или «комплект» в зависимости от назначения. Характерной их особенностью является то, что они не собираются на предприятии.

Электронное устройство (ЭУ) - ЭС, представляющее собой функционально законченную сборочную единицу, выполненную на несущем основании конструкции, реализующую функции (ю) передачи, приема, преобразования информации или иную техническую задачу. В зависимости от сложности технической задачи ЭУ может быть составной частью другого электронного устройства. ЭУ самостоятельно эксплуатируется и его монтаж осуществляется на предприятии-изготовителе.

Электронный функциональный узел (ЭФУ) - электронное средство (ЭС), представляющее собой законченную сборочную единицу, выполненную на несущем основании конструкции, реализующее функцию преобразования сигнала и не имеющее самостоятельного эксплуатационного применения.

Структура изделия и его обозначение в КД

Обилие стандартных и типовых составных частей, применяемых одновременно во многих изделиях, привело к разработке обезличенной системы обозначений изделий и их конструкторских документов (КД). В настоящее время, несмотря на введение ГОСТ 2.201-80 «Обозначение изделий и конструкторских документов», который регламентировал обозначение изделий и их КД по классификатору ЕСКД, применяется двойное их обозначение.

Допускается в старых разработках пользоваться классификатором МН СЧХ (Межведомственная нормаль «Системы чертежного хозяйства»). Классификатор МН СЧХ делит изделия и их КД на десять классов (от 0 до 9).

Класс 0 - документация; класс 1 - системы, комплексы; классы 2, 3, 4 - приборы и группы (устройства); классы 5, 6 - функциональные узлы; 7, 8, 9 - детали.

Причем, чем выше уровень разукрупнения изделия, тем меньше число присваивается его классу. Например, класс 6 предполагает менее сложный функциональный узел, чем класс 5.

Каждый из классов разделен по установленным признакам на десять секторов (от 0 до 9), каждый сектор - на десять типов (от 0 до 9), каждый тип - на десять видов (от 0 до 9).

Структура обозначения изделия по классификатору МН СЧХ показана на рис. 2.1.

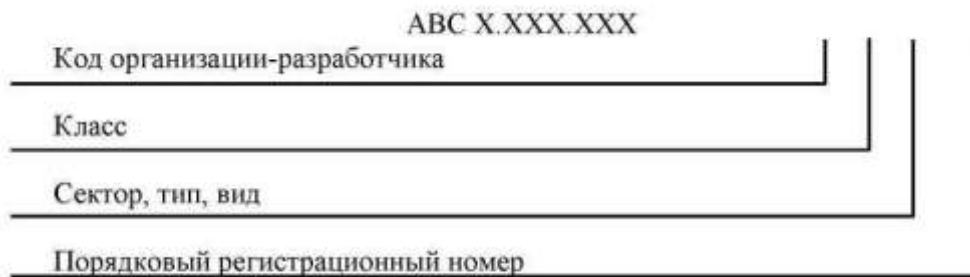


Рис. 2.1. Структура обозначения изделия по классификатору МН СЧХ

Коды организаций занесены в списки по отраслям. Если списки не известны, то можно в качестве кода организации-разработчика

ставить любые две или три буквы (КП - курсовой проект, ДП - дипломный проект или инициалы студента).

Порядковый регистрационный номер при первой разработке имеет все три нуля. Для второй разработки регистрационный номер будет обозначен как 001.

Поскольку обозначение изделия или КД имеет десять символов, то часто его называют десятичной характеристикой (от слова «де- ци» - «десять»).

Структура обозначения, согласно ГОСТ 2.201 по классификатору ЕСКД, аналогична изложенной выше и представлена на рис. 2.2.

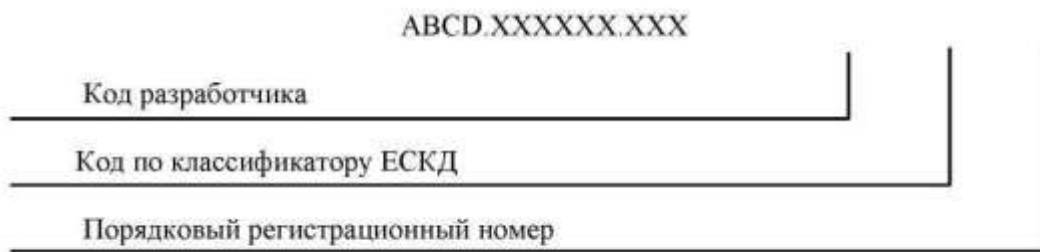


Рис. 2.2. Структура обозначения изделия по классификатору ЕСКД

Код организации-разработчика состоит из сочетания четырех букв (прописанного шрифта), назначаемых так, как указано выше. Структура кода по классификатору ЕСКД следующая (рис. 2.3).

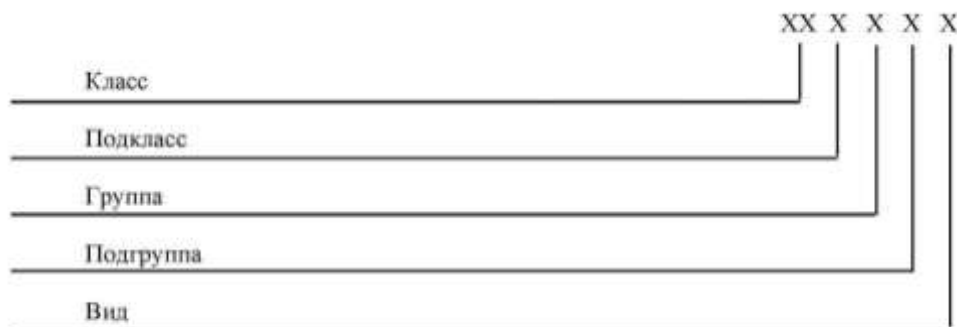


Рис. 2.3. Структура кода классификатора ЕСКД

Существует 100 классов, причем первая их цифра аналогична обозначению классификатора МН СЧХ, например:

Класс 30 - сборочные единицы общемашиностроительные;

Класс 42 - устройства и системы контроля и регулирования параметров технологических процессов, средства телемеханики, охранной и пожарной сигнализации;

Класс 46 - средства радиоэлектронные управления связи, навигации и вычислительной техники;

Класс 71, 72 - детали - тела вращения;

Класс 73, 74 - детали - не тела вращения;

Класс 75 - детали - тела вращения и (или) не тела вращения, кулачковые, карданные с элементами зацепления, арматуры, санитарно-технические, разветвленные, пружинные, ручки, уплотнительные, от-счетные, пояснительные, маркировочные, защитные, посуда, оптические, электрорадиоэлектронные, крепежные. Классификатор ЕСКД для данного класса приведен в прил. 2.

Класс 76 - детали инструмента (сверла, метчики и т.д.).

Основные и неосновные конструкторские документы (КД) обозначаются по-разному. Обозначение основных КД аналогично обозначению изделия. При обозначении неосновных КД в конце обозначения проставляют шифр документа.

Шифры наиболее часто встречающихся конструкторских документов приведены в прил. 3.

Согласно ГОСТ 26632-85 уровней разукрупнения ЭС в немодульном исполнении по конструктивной сложности всего три:

–электронный шкаф - электронное средство (ЭС), представляющее собой совокупность электронных блоков и (или) ячеек, предназначенное для реализации функций (и) передачи, приема, преобразования сигналов, выполненное на основе несущей конструкции III уровня;

–электронный блок - ЭС, представляющее собой совокупность радиоэлектронных ячеек, предназначенное для реализации функций (и) передачи, приема, преобразования сигналов, выполненное на основе несущей конструкции II уровня;

–электронная ячейка - ЭС, предназначенное для реализации функций (и) передачи, приема, преобразования сигналов, выполненное на основе несущей конструкции I уровня.

Под несущей конструкцией (НК) понимают элементы конструкции или совокупность элементов, предназначенные для размещения технических средств и обеспечения их устойчивости и прочности в заданных условиях эксплуатации.

Базовая несущая конструкция (БНК) предназначена для размещения ЭС различного функционального назначения. Ее габаритные размеры строго стандартизированы.

Уровни I, II, III разукрупнения ЭС (ЭВМ) по конструктивной сложности часто называют структурными уровнями. Каждому уровню соответствуют свои несущие конструкции (НК) или базовые несущие конструкции (БНК), которые отражены в стандартах на конкретный вид РЭС.

Задание.

1. Определить функциональный и конструктивный уровни разукрупнения конструируемого изделия.

2. Отнести конструируемое изделие к одному из трех конструктивных уровней разукрупнения.

3. Проанализировать структуру выбранного уровня.

4. Сформулировать основные требования к несущей конструкции, воспользовавшись литературой, указанной в конце работы.

5. По классификатору ЕСКД (классы 46,75) обозначить конструируемые изделия и их конструкторские документы.

Контрольные вопросы

1. Назовите характерные отличия изделий различных уровней функциональной сложности электронных средств (ЭС).

2. Как приводятся в соответствие функциональные и конструктивные уровни электронных средств?

3. Какому функциональному уровню соответствует класс 46 по классификатору ЕСКД?

4. Как шифруются текстовые и графические неосновные конструкторские документы? Привести примеры.

5. Какие документы не будут иметь шифра? Привести примеры.

6. Какими цифрами обозначают детали по МН СЧХ?

7. Какие классы отведены для обозначения деталей классификатором ЕСКД?

8. Что необходимо знать для обозначения печатной платы (детали)?

9. В чем сходства и различия в обозначении сборочного чертежа и электрической принципиальной схемы одного и того же ЭС?

Форма представления результата:

Отчет по работе должен содержать:

1. обозначение структуры изделия с обоснованием;
2. выводы по работе.

Критерии оценки:

Оценка «отлично» ставится, если задание выполнено полностью, работа оформлена в соответствии с требованиями.

Оценка «хорошо» ставится, если были допущены ошибки при выполнении задания, обработке результатов или при оформлении отчёта.

Оценка «удовлетворительно» ставится, если задание выполнено не полностью или имеются грубые ошибки при выполнении/оформлении.

Оценка «неудовлетворительно» ставится, если задание не выполнено или выполнено частично (менее 50%).

Практическое занятие №16. Расчет габаритов печатной платы

Цель: ознакомиться с методикой расчета и научиться производить расчет габаритов печатной платы электронного узла.

Выполнив работу, Вы будете:

уметь:

- выполнение основных конструкторских расчетов при проектировании цифровых устройств.

Выполнение практической работы способствует формированию:

ОК 01. Выбирать способы решения задач профессиональной деятельности применительно к различным контекстам;

ОК 05 Осуществлять устную и письменную коммуникацию на государственном языке Российской Федерации с учетом особенностей социального и культурного контекста;

ОК 09 Пользоваться профессиональной документацией на государственном и иностранном языках.

ПК 1.2. Разрабатывать схемы электронных устройств на основе интегральных схем разной степени интеграции в соответствии с техническим заданием.

Материальное обеспечение:

Не требуется.

Теоретические сведения

Исходными данными для расчета габаритов печатной платы являются справочные данные о корпусах использованных ИМС и дискретных элементов (резисторы, конденсаторы, диоды, переключатели и т.д.).

Порядок расчета:

1. Производим расчет установочной площади печатной платы по формуле:

$$S_{уст} = \sum S_i$$

где S_i – площадь одного элемента

2. Определяем полную площадь печатной платы по формуле:

$$S_{полн} = S_{уст} * K_{исп}$$

где $K_{исп}$ – коэффициент использования печатной платы (2...3)

3. Определяем длину и ширину печатной платы по значению $S_{полн}$ подбором.

4. Определяем объем печатной платы по формуле:

$$V = 1.5 * B * L * H$$

H – высота самого высокого элемента с учетом зазоров и толщины печатной платы

B – ширина печатной платы,

L – длина печатной платы.

Задание.

Выполните расчет габаритов печатной платы по имеющимся исходным данным:

Наименование элемента	Количество, шт	Площадь одного элемента
-----------------------	----------------	-------------------------

		$S_i, \text{ см}^2.$
ИМС К155ЛАЗ	3	1,46
ИМС К155ИЕ2	6	1,46
ИМС К155ИД1	2	1,61
Резистор МЛТ 0,25	11	1
Диод КД202	4	4,81
Диод КД103	4	0,09
Транзистор КТ312	1	0,42
Тиристор КУ201	1	8,6
Конденсатор К50-16	1	2
Конденсатор К50-6	1	0,13
Переключатели	25	3

Наивысший элемент – триристор КУ201. Его высота – 3.1 см.

Полная высота платы с учетом пайки, толщины печатной платы, зазоров равна – 4 см.

Форма представления результата:

Отчет по работе должен содержать:

1. расчеты параметров печатной платы;
2. выводы по работе.

Критерии оценки:

Оценка «отлично» ставится, если задание выполнено полностью, работа оформлена в соответствии с требованиями.

Оценка «хорошо» ставится, если были допущены ошибки при выполнении задания, обработке результатов или при оформлении отчёта.

Оценка «удовлетворительно» ставится, если задание выполнено не полностью или имеются грубые ошибки при выполнении/оформлении.

Оценка «неудовлетворительно» ставится, если задание не выполнено или выполнено частично (менее 50%).

Практическое занятие №17.

Расчет параметров печатного монтажа

Цель: ознакомиться с методикой расчета и научиться производить расчет печатного монтажа платы электронного узла.

Выполнив работу, Вы будете:

уметь:

- выполнение основных конструкторских расчетов при проектировании цифровых устройств.

Выполнение практической работы способствует формированию:

ОК 01. Выбирать способы решения задач профессиональной деятельности применительно к различным контекстам;

ОК 05 Осуществлять устную и письменную коммуникацию на государственном языке Российской Федерации с учетом особенностей социального и культурного контекста;

ОК 09 Пользоваться профессиональной документацией на государственном и иностранном языках.

ПК 1.2. Разрабатывать схемы электронных устройств на основе интегральных схем разной степени интеграции в соответствии с техническим заданием.

Материальное обеспечение:

Не требуется.

Теоретические сведения

Двусторонняя печатная плата изготавливается электрохимическим методом и имеет 3-й класс точности.

Исходными данными для расчетов являются следующие справочные данные:

1. толщина фольги t
2. максимальный ток через проводник I_{\max}
3. максимальная длина проводника l
4. допустимое падение напряжения на проводнике $U_{\text{доп}}$
5. максимальный диаметр выводов элементов d_3
6. расстояние между выводами микросхемы L_0
7. допустимая плотность тока $j_{\text{доп}}$
8. удельное сопротивление ρ

Порядок расчета:

1. Определяем минимальную ширину печатного проводника по постоянному току в цепях питания и заземления с учетом данных:

$$b_{\min 1} = I_{\max} / (j_{\text{доп}} * t)$$

2. Определяем минимальную ширину проводника исходя из допустимого падения напряжения на нем:

$$b_{\min 2} = (\rho * I_{\max} * l) / (t * U_{\text{доп}})$$

3. Определяем номинальное значение диаметров монтажных отверстий:

$$d = d_3 + |\Delta d_{\text{но}}| + r$$

где d_3 -максимальный диаметр вывода МС

$\Delta d_{\text{но}}$ -нижнее предельное отклонение от номинального диаметра монтажного отверстия

r – разница между минимальным диаметром отверстия и максимальным диаметром вывода МС, выбирается в пределах 0,1-0,4мм

4. При выборе значения диаметра отверстия следует учитывать, что должно выполняться неравенство:

$$d_{\min} \geq H_{\text{расч}} * \gamma$$

где $H_{\text{расч}}$ -расчетная толщина платы (2 мм)

γ -отношение диаметра металлизированного отверстия к толщине платы (0,33)

5. Рассчитываем минимальный диаметр контактных площадок:

$$D_{\min} = D_{\min 1} + 1.5t$$

где $D_{\min 1}$ -минимальный эффективный диаметр площадки

$$D_{\min 1} = 2 * (b_m + d_{\max} / 2 + \delta d + \delta p)$$

где b_m -расстояние от края просверленного отверстия до края контактной площадки (0,035 мм)

δd и δp - допуски на расположение отверстий и контактных площадок (0,1 мм и 0,25мм соответственно)

d_{\max} -максимальный диаметр просверленного отверстия

$$d_{\max} = d + \Delta d + (0,1 \dots 0,15)$$

где Δd -допуск на отверстие (0,1 мм)

6. Определяем максимальный диаметр контактной площадки:

$$D_{\max} = D_{\min} + 0.03$$

7. Определяем минимальную ширину проводников:

$$b_{\min} = b_{\min 3} + 0.03$$

где $b_{\min 3}$ -минимальная эффективная ширина проводника, для плат 3-го класса точности 0.18 мм

8. Определяем максимальную ширину проводника:

$$b_{\max} = b_{\min} + (0.02 \dots 0.06)$$

9. Определяем минимальное расстояние между проводником и контактной площадкой:

$$S_{1\min} = L_0 - D_{\max} / 2 - \delta p - b_{\max} / 2 - \delta l$$

где L_0 – расстояние между центрами рассматриваемых элементов

10. Определяем минимальное расстояние между двумя контактными площадками:

$$S_{2\min} = L_0 - D_{\max} - 2\delta p$$

11. Определяем минимальное расстояние между двумя проводниками:

$$S_{3\min} = L_0 - b_{\max} - 2\delta l$$

где δl - допуски на расположение проводников (0,1 мм)

Задание.

Выполните расчет параметров печатного монтажа по имеющимся исходным данным:

1. $t = 35 \text{ мкм} = 0,035 \text{ мм}$
2. $I_{\text{max}} = 0,5 \text{ А}$
3. $l = 0,2 \text{ м}$
4. $U_{\text{доп}} = 0,2 \text{ В}$
5. $d_3 = 0,5 \text{ мм}$
6. $L_0 = 2,5 \text{ мм}$
7. $j_{\text{доп}} = 20 \text{ А/мм}^2$
8. $\rho = 0.05 \text{ Ом*мм}^2/\text{м}$.

Полученные результаты впишите в таблицу:

Параметр	Значение
минимальная ширина ПП $b_{\text{min}1}$, мм	
номинальное значение диаметров монтажных отверстий d , мм	
минимальный диаметр КП D_{min} , мм	
максимальный диаметр просверленного отверстия d_{max} , мм	
максимальный диаметр КП D_{max} , мм	
минимальная ширина проводников b_{min} , мм	
максимальная ширина проводников b_{max} , мм	
минимальное расстояние между проводником и КП $S1_{\text{min}}$, мм	
минимальное расстояние между двумя КП $S2_{\text{min}}$, мм	
минимальное расстояние между двумя проводниками $S3_{\text{min}}$, мм	

Форма представления результата:

Отчет по работе должен содержать:

1. расчеты параметров печатного монтажа платы электронного узла;
2. выводы по работе.

Критерии оценки:

Оценка «отлично» ставится, если задание выполнено полностью, работа оформлена в соответствии с требованиями.

Оценка «хорошо» ставится, если были допущены ошибки при выполнении задания, обработке результатов или при оформлении отчёта.

Оценка «удовлетворительно» ставится, если задание выполнено не полностью или имеются грубые ошибки при выполнении/оформлении.

Оценка «неудовлетворительно» ставится, если задание не выполнено или выполнено частично (менее 50%).

Практическое занятие №18.**Расчет ударопрочности ПП**

Цель: ознакомиться с методикой расчета и научиться производить расчет на действие механического удара.

Выполнив работу, Вы будете:

уметь:

- выполнение основных конструкторских расчетов при проектировании цифровых устройств.

Выполнение практической работы способствует формированию:

ОК 01. Выбирать способы решения задач профессиональной деятельности применительно к различным контекстам;

ОК 05 Осуществлять устную и письменную коммуникацию на государственном языке Российской Федерации с учетом особенностей социального и культурного контекста;

ОК 09 Пользоваться профессиональной документацией на государственном и иностранном языках.

ПК 1.2. Разрабатывать схемы электронных устройств на основе интегральных схем разной степени интеграции в соответствии с техническим заданием.

Материальное обеспечение:

Не требуется.

Теоретические сведения

Расчет выполняется для печатной платы, выполненной из фольгированного материала, закрепленной в 4 точках и при падении ее с высоты 2 м. Исходными данными для расчета являются: габариты печатной платы (а, b), масса платы с элементами (М), толщина пластины основания платы (h), высота падения (Н).

Порядок расчета:

1 определяем частоту собственных колебаний печатной платы, закрепленной в четырех точках:

$$f_0 = \frac{\pi}{2 \cdot a^2} \cdot \left(1 + \frac{a^2}{b^2}\right) \cdot \sqrt{\frac{D}{M}} \cdot a \cdot b$$

где а и b – длина и ширина пластины;
D – цилиндрическая жесткость;
M – масса пластины с элементами.

Цилиндрическая жесткость определяется:

$$D = \frac{E \cdot h^2}{12 \cdot (1 - \nu^2)}$$

где E – модуль упругости ($3,02 \cdot 10^9$ Н/м);
h – толщина пластины;
ν – коэффициент Пуассона (0,22).

2 определяем условную частоту ударного импульса:

$$\omega = \frac{\pi}{\tau}$$

где τ – длительность ударного импульса (0,5 с).

3 определяем коэффициент расстройки при ударе для полусинусоидального импульса:

$$\nu = \frac{\omega}{2\pi \cdot f_0}$$

4 определяем амплитуду ускорения ударного импульса:

$$H_y = \frac{\sqrt{2 \cdot g \cdot H}}{\tau}$$

где H – высота падения платы;
g – ускорение свободного падения.

5 определяем максимальное относительное перемещение для полусинусоидального импульса:

$$Z_{max} = \frac{2 \cdot H_y}{2\pi \cdot f_0} \cdot \frac{\nu}{(\nu - 1)} \cdot \cos\left(\frac{\pi}{2 \cdot \nu}\right)$$

6 проверяем выполнение условия ударопрочности для элементов РЭА типа пластин:

$$Z_{max} < l \cdot \delta_{доп}$$

где δ_{доп} – допустимая стрела прогиба фольгированных материалов (0,022).

Задание.

Выполните расчет ударопрочности печатной платы по имеющимся исходным данным:

1. a = 0,2 м
2. b = 0,14 м

3. $M = 0.3$ кг
4. $h = 1$ мм = 0,001 м
5. $H = 2$ м

Форма представления результата:

Отчет по работе должен содержать:

1. расчеты параметров ударопрочности платы электронного узла;
2. выводы по работе.

Критерии оценки:

Оценка «отлично» ставится, если задание выполнено полностью, работа оформлена в соответствии с требованиями.

Оценка «хорошо» ставится, если была допущены ошибки при выполнении задания, обработке результатов или при оформлении отчёта.

Оценка «удовлетворительно» ставится, если задание выполнено не полностью или имеются грубые ошибки при выполнении/оформлении.

Оценка «неудовлетворительно» ставится, если задание не выполнено или выполнено частично (менее 50%).

Практическое занятие №19. Расчет надежности электронного узла

Цель: ознакомиться с методикой расчета и научиться производить расчет надежности электронного узла.

Выполнив работу, Вы будете:

уметь:

- выполнение основных конструкторских расчетов при проектировании цифровых устройств.

Выполнение практической работы способствует формированию:

ОК 01. Выбирать способы решения задач профессиональной деятельности применительно к различным контекстам;

ОК 05 Осуществлять устную и письменную коммуникацию на государственном языке Российской Федерации с учетом особенностей социального и культурного контекста;

ОК 09 Пользоваться профессиональной документацией на государственном и иностранном языках.

ПК 1.2. Разрабатывать схемы электронных устройств на основе интегральных схем разной степени интеграции в соответствии с техническим заданием.

Материальное обеспечение:

Не требуется.

Теоретические сведения

Расчет надежности заключается в определении показателей надежности изделия по известным характеристикам надежности составляющих компонентов и условиям эксплуатации.

Порядок расчета:

1. Определяем интенсивности отказов элементов с учетом условий эксплуатации изделия:

$$\lambda_i = \lambda_{0i} * k_1 * k_2 * k_3 * k_4 * a_i(T, k_H)$$

где λ_{0i} – номинальная интенсивность отказов

k_1 и k_2 – поправочные коэффициенты, зависящие от воздействия механических факторов (для стационарных РЭА равны 1.04 и 1.03 соответственно)

k_3 – поправочный коэффициент, зависящий от воздействия влажности и температуры (при влажности 60-70% и температуре воздуха 20-40 °С равен 1.0)

k_4 – поправочный коэффициент, зависящий от давления воздуха (при давлении воздуха 80-100кПа равен 1.0)

$a_i(T, k_H)$ – поправочный коэффициент, зависящий от температуры

поверхности элемента (Т) и коэффициента нагрузки (k_n)

2. Определяем интенсивность отказов блока:

$$\Delta_{\text{блока}} = \sum \lambda_{\text{элементов}}$$

3. Определяем среднее время наработки на отказ:

$$T_{\text{ср}} = 1/\Delta_{\text{блока}}$$

4. Определяем вероятность безотказной работы в течении 10000 ч. (для нерезервированных систем):

$$P(t_p) = \exp(-\Delta_{\text{блока}} * t_p)$$

Задание.

Выполните расчет параметров надежности электронного узла по имеющимся исходным данным:

Наименование элемента	Количество элементов, шт	λ_{oi} , (10^{-6} 1/ч)	$a_i(T, k_n)$
ИМС (серия К155)	11	0,013	0,61
Транзистор (КТ312)	1	0,5	0,8
Диоды, тиристор (КД202, КД103, КУ201)	9	0,2	0,7
Конденсаторы (К50-16, К50-6)	2	0,035	0,37
Резисторы (МЛТ 0,25)	11	0,087	0,73
Переключатели	25	0,14	1
Динамическая головка	1	4	1
Гнезда	2	0,01	1
Печатная схема	-	0,7	1
Пайка	-	0,01	1

Форма представления результата:

Отчет по работе должен содержать:

1. расчеты параметров надежности электронного узла;
2. выводы по работе.

Критерии оценки:

Оценка «отлично» ставится, если задание выполнено полностью, работа оформлена в соответствии с требованиями.

Оценка «хорошо» ставится, если была допущены ошибки при выполнении задания, обработке результатов или при оформлении отчёта.

Оценка «удовлетворительно» ставится, если задание выполнено не полностью или имеются грубые ошибки при выполнении/оформлении.

Оценка «неудовлетворительно» ставится, если задание не выполнено или выполнено частично (менее 50%).

Практическое занятие №20.

Выполнение анализа элементной базы цифрового устройства для заданных условий эксплуатации

Цель: сравнение условий эксплуатации электронного средства (ЭС) или ЭВМ и условий эксплуатации электрорадиоэлементов (элементной базы), выбор возможных конструктивных решений по защите от климатических и механических внешних воздействий.

Выполнив работу, Вы будете:

уметь:

- выполнять анализ и синтез схем цифровых устройств;
- разрабатывать схемы цифровых устройств на основе интегральных схем разной степени интеграции.

Выполнение практической работы способствует формированию:

ОК 01. Выбирать способы решения задач профессиональной деятельности применительно к различным контекстам;

ОК 05 Осуществлять устную и письменную коммуникацию на государственном языке Российской Федерации с учетом особенностей социального и культурного контекста;

ОК 09 Пользоваться профессиональной документацией на государственном и иностранном языках.

ПК 1.1. Анализировать требования технического задания на проектирование цифровых систем.

Материальное обеспечение:

Компьютеры с выходом в Интернет.

Теоретические сведения

Нормирование условий эксплуатации ЭВМ (ЭС)

Нормирование условий эксплуатации ЭВМ (ЭС) осуществляется различными способами в зависимости от назначения электронного устройства. Можно указать следующие пять способов.

1. **Перечисление действующих факторов с указанием степени их жесткости** по ГОСТ 16962-71.
2. Указание климатического исполнения и категории размещения изделия по ГОСТ 15150-69 или категории исполнения по ГОСТ 20397-82.

Указание группы эксплуатации изделия, например, по ГОСТ 16019-79, 21552-84, 11478-88.

Перечисление действующих факторов с указанием их числовых характеристик.

Сочетание отдельных ранее перечисленных способов.

В данной работе рассматриваются следующие воздействующие факторы:

- механические (только вибрации, выражающиеся в герцах);
- климатические (только нижняя, верхняя рабочие и предельные температуры, измеренные в градусах Цельсия; относительная влажность, выражающаяся в процентах при определенной температуре).

В прил. 4-9 приводятся числовые значения воздействующих факторов, которые выписаны из указанных выше ГОСТов.

Степени жесткости ЭС по ГОСТ 16962 «Условия эксплуатации изделий электронной техники (ИЭТ) и электротехники» приведены в прил.4.

Климатическое исполнение изделий ЭС согласно ГОСТ 15150 «Машины, приборы и другие технические изделия. Исполнения для различных климатических районов. Категории, условия эксплуатации, хранения и транспортирования в части воздействия климатических факторов внешней среды» представлено в табл. 3.1.

Таблица 3.1

Климатическое исполнение изделий по ГОСТ 15150

Климатическое исполнение изделий	Обозначение
<i>Изделия, предназначенные для эксплуатации на суше, реках, озерах.</i>	
Для микроклиматического района с умеренным климатом.	У
Для микроклиматического района с умеренным и холодным климатом.	
Для микроклиматического района с влажным тропическим климатом.	УХЛ
Для микроклиматического района с сухим тропическим климатом.	ТВ
Для микроклиматического района, как с сухим, так и влажным тропическим климатом.	ТС
Для всех микроклиматических районов, кроме района с очень холодным климатом.	Т
<i>Изделия, предназначенные для эксплуатации в макроклиматических районах с морским климатом.</i>	
Для макроклиматического района с умеренно-холодным морским климатом.	О
Для макроклиматического района с тропическим морским климатом	М
Для макроклиматического района, как с умеренно-холодным, так и с тропическим климатом.	ТМ
<i>Изделия для эксплуатации во всех макроклиматических районах, кроме района с очень холодным климатом.</i>	ОМ
	В

Таблица 3.2

Характеристика категории размещения изделий по ГОСТ 15150

Характеристика категории размещения изделий	Обозначение
Изделие для эксплуатации на открытом воздухе	1
Изделие для эксплуатации под навесом или в помещении (объемах), где колебания температуры и влажности воздуха несущественно отличаются от колебаний на открытом воздухе	2
Изделие для эксплуатации в качестве встроенных элементов внутри комплектных изделий (например, внутри РЭА)	2.1
Изделие для эксплуатации в закрытых помещениях (объемах) с естественной вентиляцией без искусственно регулируемых климатических условий	
Изделие для эксплуатации в нерегулярно отапливаемых помещениях	3
Изделие для эксплуатации в помещениях (объемах) с искусственно регулируемым климатическими условиями	3.1
	4
Изделие для эксплуатации в помещениях с кондиционированным воздухом	4.1
Изделие для эксплуатации в лабораториях, капитальных жилых помещениях	4.2
Изделие для эксплуатации в помещениях (объемах) с повышенной влажностью	5
Изделие для эксплуатации внутри комплексных изделий категории 5	5.1

Категорию изделий допускается применять для обозначения места их размещения (табл. 3.2).

Для этих климатических исполнений и категорий размещений ЭС числовые значения температуры окружающего воздуха, сведены в табл. П5.1 прил. 5, а значения относительной влажности воздуха - в табл. П5.2 прил.5. Влияние механических факторов ГОСТ 15150 не рассматривает. Их задают каким-то другим способом.

Группа эксплуатации, согласно ГОСТ 16019 «Радиостанции су-хопутной подвижной службы. Требования по устойчивости к механическим и климатическим воздействиям и методы испытаний», характеризует условия эксплуатации изделия, обусловленные объектом его установки.

Все стационарные и транспортируемые ЭС и ЭВМ делятся на следующие группы:

группа 1- стационарные, работающие в отапливаемых наземных и подземных сооружениях;

группа 2 - стационарные, работающие на открытом воздухе или в не отапливаемых наземных или подземных сооружениях;

группа 3 - транспортируемые (возимые), установленные в автомобилях, в сельскохозяйственной, дорожной и строительной технике и работающие на ходу;

группа 4 - возимые, установленные во внутренних помещениях речных судов и работающие на ходу;

группа 5 - транспортируемые (возимые), установленные в подвижных железнодорожных объектах и работающие на ходу;

группа 6 - транспортируемые и портативные, предназначенные для длительной переноски людьми на открытом воздухе или в не отапливаемых наземных и подземных сооружениях, работающие и не работающие на ходу;

группа 7 - портативные, предназначенные для длительной переноски людьми на открытом воздухе или в отапливаемых наземных и подземных сооружениях, работающие на ходу.

Каждой из групп соответствует совокупность климатических и механических факторов, числовые значения которых представлены в прил. 6.

Бытовая радиоэлектронная аппаратура, выполненная в климатическом исполнении УХЛ по ГОСТ 15150, - в зависимости от условий ее эксплуатации, разделяется на группы по объекту установки (табл. 3.3).

Таблица 3.3

Группы ЭС по объекту установки по ГОСТ 15150

Группа РЭА	Условия эксплуатации
I	В жилых помещениях
II	В автомобилях (встроенные в кузов)
III	На открытом воздухе, не работающая на ходу
IV	На открытом воздухе, работающая на ходу

Бытовая РЭА должна выдерживать механические и климатические воздействия в соответствии с ГОСТ 11478-88 «Аппаратура радиоэлектронная бытовая. Нормы и методы испытаний на воздействие внешних механических и климатических факторов», приведенные в прил. 7.

Для средств вычислительной техники по ГОСТ 21552-84 «Средства вычислительной техники. Общие технические требования, приемка, методы испытаний, маркировка, упаковка, транспортирование и хранение» предусмотрено пять групп в зависимости от условий эксплуатации прил. 8.

Для малых электронных вычислительных машин в соответствии с ГОСТ 20397-82 «Средства технические малых электронных вычислительных машин. Общие технические требования, приемка, методы испытаний, маркировка, упаковка, транспортирование и хранение, гарантии изготовителя» предусмотрены четыре категории исполнения прил. 9.

Категория 1 предназначена для эксплуатации на открытом воздухе и под навесом.

Категория 2 предназначена для эксплуатации в закрытых не отапливаемых помещениях.

Категории 3 а, 3б предназначены для эксплуатации в отапливаемых помещениях, включая капитальные, лабораторные и др.

Категория 4 предназначена для эксплуатации в помещениях с кондиционированным воздухом.

Условия эксплуатации элементной базы

Условия эксплуатации элементной базы регламентируются нормативно-технической документацией на их изготовление. Числовые характеристики условий эксплуатации ЭРЭ приведены в прил. 10.

Задание.

1. Выписать заданные условия эксплуатации.
2. Расшифровать обозначения условий эксплуатации ЭВМ (ЭС) согласно заданию.
3. Заготовить форму табл. 3.4, вписав в нее все типы ЭРЭ и числовые характеристики их условий эксплуатации. Для этого воспользоваться прил. 10.

Таблица 3.4

Условия эксплуатации ЭРЭ

Тип ЭРЭ	Интервал температур, °С		Вибрация, Гц	Относительная влажность воздуха, %
	max	min		
Резисторы МЛТ ... ГОСТ 7113-80	+125	-60	1-3000	До 98 % при T = 35 °С
Конденсаторы КМ-3-КМ-5 гр. Н90	+125	-60	1-5000	До 98 % при T = 25 °С
Микросхема К144 в корпусе 201.14-1	+70	-10	5-600	До 98 % при T = 20 °С

4. Выписать числовые характеристики параметров заданных условий эксплуатации из прил. 4-9.

Сравнить числовые характеристики условий эксплуатации ЭРЭ, примененных в электрической схеме принципиальной, с заданными условиями эксплуатации блока, устройства.

5. Если условия эксплуатации ЭРЭ не совпадают с условиями эксплуатации элементной базы, то таким элементам нужна защита от воздействия окружающей среды.
6. Выписать те элементы, защита которых от воздействия окружающей среды необходима:
 - а) защита от повышенной температуры: элементы ...
 - б) защита от повышенной влажности: элементы ...
 - в) защита от механических воздействий: элементы ...

7. Выбрать предварительные способы защиты элементов от воздействия окружающей среды. Предусмотреть при этом или индивидуальную защиту элемента (например, установку на радиатор и т. д.), или защиту печатной платы, на которой элемент установлен, или защиту устройства, блока в целом.

8. Возможна замена этих элементов на типы с теми же номиналами, но имеющими более широкий диапазон числовых значений воздействующих факторов.

Контрольные вопросы

1. Что может быть объектом-носителем электронного средства (РЭС или ЭВМ)?
2. Какими способами задаются условия эксплуатации РЭС и ЭВМ?
3. Как задаются климатические воздействия на РЭС и ЭВМ?
4. Перечислите известные Вам параметры внешних воздействующих факторов на РЭС и ЭВМ.

5. Как обозначаются климатические зоны в России?
6. Сколько и какие типы помещений регламентируются Российскими стандартами при задании условий эксплуатации электронных средств (ЭС)?
7. Как подбирается по условиям эксплуатации элементная база для нормального функционирования ЭС?
8. Какими параметрами характеризуются механические воздействия на РЭС и ЭВМ?
9. Какие воздействующие факторы учитываются в первую очередь для стационарных и транспортируемых РЭС и ЭВМ?
10. Расшифруйте условия эксплуатации УХЛ 2.1; ТВ 4.1; ОМ 3.1.

Форма представления результата:

Отчет по работе должен содержать:

1. представить все типы электрорадиоэлементов (ЭРЭ), числовые характеристики заданных условий эксплуатации и условий эксплуатации ЭРЭ, заполненную табл. 3.4, описанные способы защиты ЭРЭ от воздействия внешней среды, а также выводы о замене элемента;
2. выводы по работе.

Критерии оценки:

Оценка «отлично» ставится, если задание выполнено полностью, работа оформлена в соответствии с требованиями.

Оценка «хорошо» ставится, если была допущены ошибки при выполнении задания, обработке результатов или при оформлении отчёта.

Оценка «удовлетворительно» ставится, если задание выполнено не полностью или имеются грубые ошибки при выполнении/оформлении.

Оценка «неудовлетворительно» ставится, если задание не выполнено или выполнено частично (менее 50%).

Практическое занятие №21.

Выполнения схемы электрической принципиальной и перечня элементов цифрового устройства в соответствии с правилами ЕСКД

Цель: изучение правил ЕСКД на выполнение схемы электрической принципиальной и перечня элементов к ней.

Выполнив работу, Вы будете:

уметь:

- разрабатывать схемы цифровых устройств на основе интегральных схем разной степени интеграции;
- разработки комплекта конструкторской документации (КД);
- оформления комплекта КД в соответствии с ЕСКД.

Выполнение практической работы способствует формированию:

ОК 01. Выбирать способы решения задач профессиональной деятельности применительно к различным контекстам;

ОК 05 Осуществлять устную и письменную коммуникацию на государственном языке Российской Федерации с учетом особенностей социального и культурного контекста;

ОК 09 Пользоваться профессиональной документацией на государственном и иностранном языках.

ПК 1.2. Разрабатывать схемы электронных устройств на основе интегральных схем разной степени интеграции в соответствии с техническим заданием.

ПК 1.3. Оформлять техническую документацию на проектируемые устройства.

Материальное обеспечение:

- Компьютеры с выходом в Интернет и лицензионным программным обеспечением:
- Windows 7 Professional SP1;
 - САПР Компас.

Теоретические сведения

Основные правила выполнения схемы электрической принципиальной

ГОСТ 2.702-75 устанавливает правила выполнения электрических схем изделий всех отраслей промышленности. В данном разделе рассмотрены некоторые основные требования к выполнению электрических принципиальных схем.

Принципиальная электрическая схема определяет полный состав элементов и связи между ними и дает детальное представление о принципах работы электронного изделия.

При графическом оформлении электрической принципиальной схемы, которая имеет шифр ЭЗ, надлежит учитывать следующие правила и рекомендации:

1. Электрорадиоэлементы (ЭРЭ) в схемах изображают в виде условных графических обозначений (УГО) в положении, в котором они приведены в соответствующих стандартах ЕСКД (перечень нормативно-технической документации, используемой для оформления электрических схем приведен в прил. 11) или повернутыми на угол, кратный 90°. Стандартизованные и наиболее часто применяемые условные графические обозначения ЭРЭ в принципиальных электрических схемах приведены в прил.12. Эти обозначения касаются всех комплектующих элементов схем, включая ЭРЭ, проводники и соединения между ними.

2. УГО выполняют линиями той же толщины, что и линии электрических связей (0,3-0,4 мм). УГО располагают рядами и столбцами так, чтобы их было минимальное количество.

3. Каждому элементу присваивают позиционное обозначение, содержащее информацию о виде элемента и его порядковом номере в пределах данного вида. Позиционное обозначение записывают без разделительных знаков и пробелов, одним размером шрифта. В первой части позиционного обозначения указывают вид элемента одной или несколькими латинскими буквами согласно ГОСТ 2.710-81 «ЕСКД. Обозначения буквенно-цифровые в электрических схемах» или прил. 13. Во второй части позиционного обозначения проставляют порядковый номер элементов в соответствии с последовательностью расположения элементов на схеме, считая, как правило, сверху вниз в направлении слева направо. Позиционные обозначения проставляют рядом с УГО элемента с правой стороны или над ним.

4. Линии электрической связи выполняют горизонтальными и вертикальными отрезками с наименьшим количеством изломов и взаимных пересечений. Расстояние между соседними параллельными линиями связи должно составлять не менее 3 мм. Линии связи показывают, как правило, полностью. Для упрощения допускается несколько не связанных линий обозначать одной общей, но при подходе к контактам (элементам) каждую линию связи следует изображать отдельно согласно ГОСТ 2.709-89 «ЕСКД. Обозначения условные проводов и контактных соединений электрических элементов, оборудования и участков цепей в электрических схемах».

5. По ГОСТ 2.302-68 «МАСШТАБЫ» выполняется масштаб чертежей. Масштабом чертежа называется отношение линейных размеров изображения объекта на чертеже к действительным размерам объекта. Масштаб выбирают в зависимости от величины и сложности объекта или его составных частей, а также от вида чертежей. Независимо от масштаба на чертежах наносят истинные размеры изображаемого объекта.

Натуральная величина 1:1.

Масштаб уменьшения 1:2, 1:2,5, 1:4, 1:5, 1:10, 1:15, 1:20...

Масштаб увеличения 2:1, 2,5:1, 4:1, 5:1, 10:1, 20:1 ...

УГО элементов выполняют в масштабе 1:1. Размеры некоторых УГО, как указывалось выше, приведены в прил. 12.

Схемы выполняются без соблюдения масштаба, пример выполнения схемы электрической принципиальной представлен в прил. 14.

6. Согласно ГОСТ 2.301-68 «ФОРМАТЫ» форматом чертежа или другого документа

называется размер листа этого документа, определяемый размерами внешней рамки. Внешняя рамка выполняется тонкой линией. Внутренняя рамка проводится сплошной основной линией на расстоянии 20 мм от левой стороны внешней рамки и на расстоянии 5 мм от остальных сторон.

Стандартные форматы должны иметь строго прямоугольную форму с размерами сторон, с выдержанными предельными отклонениями сторон 0,5 %.

Схема электрическая принципиальная может быть выполнена на любом формате. Однако следует помнить, что схему располагают параллельно основной надписи.

7. На чертежах предусмотрена основная надпись (55x185 мм), которую располагают в правом нижнем углу поля чертежа, она выполняется по ГОСТ 2.104-68 «ОСНОВНАЯ НАДПИСЬ». В верхнем левом углу при горизонтальном расположении формата и в верхнем правом - при вертикальном расположении вдоль длинной стороны внутренней рамки формата находится гранка (70x14мм) для записи обозначения чертежа.

На формате А4 основная надпись располагается только вдоль короткой стороны.

Основная надпись заполняется на последнем этапе выполнения конструкторского документа. Пример заполнения основной надписи и обозначение основных форматов представлены в прил. 15.

8. На всех чертежах и других технических документах все надписи, т. е. буквы и цифры, выполняют стандартным чертежным шрифтом по ГОСТ 2.304-81 «ШРИФТЫ». Этот ГОСТ включает шрифты русского, латинского и греческого алфавитов.

Каждый алфавит содержит прописные и строчные буквы. Высота прописных букв «h» в миллиметрах определяет размер шрифта. Он может быть (1.8), (2.5), 3.5, 5, 7, 10, 14... . Высота строчных букв на один размер меньше высоты прописных букв. ГОСТ устанавливает следующие типы шрифтов:

тип «А» без наклона (толщина линий $d=1/14h$) тип «А» с наклоном 75 гр. $d=1/14h$

тип «Б» без наклона $d=1/10h$

тип «Б» с наклоном $d=1/10h$

Основные правила выполнения перечня элементов

Перечень элементов помещают на первом листе схемы согласно ГОСТ 2.701-84 «ЕСКД. Схемы. Типы и виды. Общие требования к выполнению» или выполняют в виде самостоятельного документа.

При разработке перечня элементов в виде самостоятельного документа его размещают на специальных бланках формы 2 и 2а на листах формата А4 в виде таблицы. Этот документ относится к текстовым конструкторским документам (КД). Основную надпись и дополнительные графы к ней оформляют по ГОСТ 2.104-68 «ЕСКД. Основные надписи». Пример выполнения перечня элементов представлен в прил. 16.

В графах таблицы указывают следующие данные: В графе «Поз. Обозначение» - позиционные обозначения элементов, устройства или функциональной группы. Позиционное обозначение состоит из букв латинского алфавита (прил. 13) и арабских цифр.

В графе «Наименование» - наименование элемента в соответствии с правилами, изложенными в лабораторной работе 1. Элементы в перечень записывают группами в алфавитном порядке буквенных позиционных обозначений (прил. 13). В пределах каждой группы, имеющей одинаковые буквенные позиционные обозначения, элементы располагают по возрастанию их порядковых номеров. Для облегчения внесения изменений допускается оставлять несколько незаполненных строк между отдельными группами элементов. Элементы одного типа с одинаковыми параметрами, имеющие на схеме последовательные порядковые номера, допускается записывать в перечне в одну строку. В этом случае в графу «Поз. обозначение» вписывают только позиционные обозначения с наименьшими и наибольшими порядковыми номерами, например, С5...С12, а в графу «Кол.» - общее количество таких элементов.

В графе «Кол.» проставляют общее количество указанных элементов одного наименования.

В графе «Примечание» рекомендуется указывать технические данные элемента (устройства), не содержащиеся в его наименовании, например, для элементов, которые не

устанавливаются на плате, делать запись «На плате не устанавливать» или «Подбирается при регулировке» и т.п.

Перечень, оформленный в виде самостоятельного документа, имеет шифр, состоящий из буквы «П» и шифра схемы. Например, для схемы электрической принципиальной (ЭЗ) перечень будет иметь шифр ПЭЗ. При этом в рамке основной надписи указывают наименование изделия, а также наименование документа, «Перечень элементов». Перечень элементов записывают в спецификацию после схемы, к которой он выпущен.

Элементы, входящие в функциональную группу, начинают записывать с заголовка, который помещают в графе «Наименование», и подчеркивают, например Конденсаторы. Ниже заголовка оставляют одну свободную строку, выше - любое количество строк, но не менее одной.

Задание.

1. Начертить схему электрическую принципиальную на формате А4. Это можно сделать в любой графической программе, например, Компас.
2. Выполнить перечень элементов к схеме, используя средства САПР.

Контрольные вопросы

1. Как располагают условно-графические элементы (УГО) на принципиальной электрической схеме?
2. Какому численному значению кратны все стороны УГО микросхем?
3. Сформулируйте основные принципы занесения элементов в графу «Наименование» перечня элементов.
4. Почему не заполняют графу «Масштаб» основной надписи при выполнении электрической принципиальной схемы?
5. Какие шифры имеют все известные Вам виды электрических схем?
6. Какой шифр имеет перечень элементов к электрической принципиальной схеме?
7. Какие УГО имеют на электрических принципиальных схемах резисторы, конденсаторы, микросхемы, диоды, транзисторы?

Форма представления результата:

Отчет по работе должен содержать:

1. схема электрическая принципиальная;
2. выводы по работе.

Критерии оценки:

Оценка «отлично» ставится, если задание выполнено полностью, работа оформлена в соответствии с требованиями.

Оценка «хорошо» ставится, если были допущены ошибки при выполнении задания, обработке результатов или при оформлении отчёта.

Оценка «удовлетворительно» ставится, если задание выполнено не полностью или имеются грубые ошибки при выполнении/оформлении.

Оценка «неудовлетворительно» ставится, если задание не выполнено или выполнено частично (менее 50%).