

Министерство науки и высшего образования Российской Федерации  
Федеральное государственное бюджетное образовательное учреждение  
высшего образования  
«Магнитогорский государственный технический университет им. Г.И. Носова»

Многопрофильный колледж



УТВЕРЖДАЮ  
Директор  
С.А. Махновский  
08.02.2023г

**МЕТОДИЧЕСКИЕ УКАЗАНИЯ  
ДЛЯ ПРАКТИЧЕСКИХ ЗАНЯТИЙ  
МЕЖДИСЦИПЛИНАРНОГО КУРСА**

**МДК.03.02 Выполнение работ по одной или нескольким профессиям рабочих, должностям  
служащих**

**для обучающихся специальности**

**09.02.01 Компьютерные системы и комплексы**

Магнитогорск, 2023

## **ОДОБРЕНО**

Предметно-цикловой комиссией  
«Информатики и вычислительной  
техники»  
Председатель Т. Б. Ремез  
Протокол № 6 от «25» января 2023 г.

Методической комиссией МпК  
Протокол № 4 от «08» февраля 2023 г.

### **Разработчик (и):**

преподаватель ФГБОУ ВО «МГТУ им. Г.И. Носова» Многопрофильный колледж

А. П. Иванченко

Методические указания по выполнению практических занятий разработаны на основе рабочей программы профессионального модуля «ПМ.03. «Техническое обслуживание и ремонт компьютерных систем и комплексов».

Содержание практических занятий ориентировано на подготовку обучающихся к освоению вида деятельности ВД.3 Техническое обслуживание и ремонт компьютерных систем и комплексов программы подготовки специалистов среднего звена по специальности 09.02.01 Компьютерные системы и комплексы и овладению профессиональными компетенциями.

## СОДЕРЖАНИЕ

1 ВВЕДЕНИЕ .....	3
2 МЕТОДИЧЕСКИЕ УКАЗАНИЯ .....	4
Практическое занятие №1 .....	4
Практическое занятие №2 .....	6
Практическое занятие №3 .....	8
Практическое занятие №4 .....	15
Практическое занятие №5 .....	17
Практическое занятие №6 .....	18
Практическое занятие №7 .....	21
Практическое занятие №8 .....	23

## 1 ВВЕДЕНИЕ

Важную часть теоретической и профессиональной практической подготовки студентов составляют практические занятия.

Состав и содержание практических занятий направлены на реализацию действующего федерального государственного образовательного стандарта среднего профессионального образования.

Ведущей дидактической целью практических занятий является формирование практических умений - профессиональных (умений выполнять определенные действия, операции, необходимые в последующем в профессиональной деятельности)

В соответствии с рабочей программой ПМ. 03. «Техническое обслуживание и ремонт компьютерных систем и комплексов» предусмотрено проведение практических занятий.

В результате их выполнения, обучающийся должен:

**уметь:**

- У2 проводить контроль параметров компьютерных систем и комплексов с использованием специализированной аппаратуры;
- У4 соблюдать технику безопасности и промышленной санитарии при проведении работ.

Содержание практических занятий ориентировано на подготовку обучающихся к освоению профессионального модуля программы подготовки специалистов среднего звена по специальности и овладению **профессиональными компетенциями:**

ПК 3.1. Проводить контроль параметров, диагностику и восстановление работоспособности цифровых устройств компьютерных систем и комплексов

А также формированию **общих компетенций:**

ОК 01 Выбирать способы решения задач профессиональной деятельности применительно к различным контекстам

ОК 02 Использовать современные средства поиска, анализа и интерпретации информации, и информационные технологии для выполнения задач профессиональной деятельности

Выполнение обучающимися практических занятий по МДК.03.02 Источники питания средств вычислительной техники направлено на:

- обобщение, систематизацию, углубление, закрепление, развитие и детализацию полученных теоретических знаний по конкретным темам междисциплинарных курсов;
- формирование умений применять полученные знания на практике, реализацию единства интеллектуальной и практической деятельности;
- формирование и развитие умений: наблюдать, сравнивать, сопоставлять, анализировать, делать выводы и обобщения, самостоятельно вести исследования, оформлять результаты в виде таблиц, схем, графиков;
- приобретение навыков работы с различными приборами, аппаратурой, установками и другими техническими средствами для проведения опытов;
- развитие интеллектуальных умений у будущих специалистов: аналитических, проективных, конструктивных и др.;
- выработку при решении поставленных задач профессионально значимых качеств, таких как самостоятельность, ответственность, точность, творческая инициатива.

Практические занятия проводятся после соответствующей темы, которая обеспечивает наличие знаний, необходимых для ее выполнения.

## 2 МЕТОДИЧЕСКИЕ УКАЗАНИЯ

### Тема 2.1. Организация электропитания средств вычислительной техники Практическое занятие №1

#### Разводка питания и заземления для компьютеров, включенных в локальную сеть

**Цель:** изучить разводку питания и заземления средств вычислительной техники.

**Выполнив работу, Вы будете:**

*уметь:*

- проводить контроль параметров компьютерных систем и комплексов с использованием специализированной аппаратуры;
- соблюдать технику безопасности и промышленной санитарии при проведении работ.

**Материальное обеспечение:** аппаратные части средств вычислительной техники

**Задание:**

1. Изучить параметры питающего напряжения;
2. Изучить схемы включения СВТ в электрическую сеть;
3. Изучить систему заземления СВТ.

**Краткие теоретические сведения:**

В трех фазной сети используют следующие типы проводников:

Линейный провод – обеспечивает соединение потребителя с фазным выводом генератора.

Рабочий ноль (нейтральный провод) - проводник, обеспечивающий вместе с фазным проводником питание потребителя.

Нейтральный провод в трехфазной системе переменного тока выполняет очень важную функцию. Он служит для выравнивания фазных напряжений во всех трех фазах при разных нагрузках фаз. В случае обрыва нейтрального провода при неодинаковых нагрузках в фазах фазные напряжения будут различными. В фазах с большой нагрузкой (меньшим сопротивлением) напряжение будет ниже нормального, даже если эта фаза очень далека от перегрузки. В фазах с меньшей нагрузкой (большим сопротивлением) напряжения станет выше нормального.

Кроме этого нейтральный провод обеспечивает эффективную компенсацию токов в разных фазах в случае синусоидальных токов в трехфазной электрической сети. Если в электрическую сеть включено много компьютеров, то форма кривой тока искажается и эффективность работы нейтрального провода резко снижается. При этом возможны опасные перегрузки нейтрального провода и искажения формы кривой напряжения.

В настоящее время обычно применяется пятипроводная электрическая сеть. В такой электрической сети имеется отдельный (пятый) провод заземления и нейтральный провод выполняет только одну функцию.

Защитное заземление - проводник, обеспечивающий соединение нетоковедущих частей корпуса потребителя с заземляющим устройством.

В трехфазной сети различают следующие виды напряжений:

- Фазное напряжение - напряжение между фазным и рабочим нулевым проводниками. Для сети 380/220 В - 220 В.

- Линейное напряжение - напряжение между двумя фазными проводниками. Для сети 380/220 В - 380 В.

Переменный электрический ток характеризуется также частотой. Номинальное стандартное значение частоты в России равно 50 Гц (Герц).

В России требования к качеству электрической энергии стандартизованы. ГОСТ 23875-88 дает определения показателям качества электроэнергии, а ГОСТ 13109-87 устанавливает значения этих показателей. Этим стандартом установлены значения показателей в точках подключения потребителей электроэнергии.

Наиболее важные показатели качества электроэнергии - это отклонение напряжения от номинального значения, коэффициент несинусоидальности напряжения, отклонение частоты от 50 Гц.

Согласно стандарту в течение не менее 95 % времени каждых суток фазное напряжение должно находиться в диапазоне 209-231 В (отклонение 5 %), частота в пределах 49.8-50.2 Гц, а коэффициент несинусоидальности не должен превышать 5 %.

Защитным заземлением называется преднамеренное соединение с землей металлических частей, нормально не находящихся под напряжением. Даже если произойдет повреждение электрической изоляции (и даже, если при этом не сработают защитные предохранители), то напряжение на заземленных частях оборудования будет безопасным, так как сопротивление заземления по стандарту не должно превышать 4 Ома. При организации локальных компьютерных сетей рекомендуется еще более низкое сопротивление заземления - не более 0.5-1 Ома. Впрочем, в этом случае заземление главным образом служит для уменьшения помех, возникающих при работе различного оборудования.

Для устройства заземления в грунте размещают металлические предметы с развитой поверхностью и надежно соединяют его с шиной заземления.

**Порядок выполнения работы:**

1. Изучить система заземления по рисунку 1. Зарисовать схему в тетради.



Рисунок 1 - Система заземления СВТ

2. Подключить блок питания компьютера по схеме, представленной на рисунке 2. Зарисовать схему в тетради.



Рисунок 2 - Типовая схема подключения СВТ к питающей сети

**Форма представления результата:**

Отчет по работе должен содержать:

- а) наименование работы и цель работы;

- б) результаты работы;
- в) выводы по работе.

**Критерии оценки:**

Оценка «отлично» ставится, если задание выполнено верно.

Оценка «хорошо» ставится, если ход выполнения задания верный, но была допущена одна или две ошибки, приведшие к неправильному ответу.

Оценка «удовлетворительно» ставится, если в работе не получен ответ и приведено неполное выполнение задания, но ход выполнения задания верный

Оценка «неудовлетворительно» ставится, если задание не выполнено или если приведен правильный ответ, но решение отсутствует.

## **Практическое занятие №2**

### **Изучение блоков питания ПК. Регулировка и контроль основных параметров**

**Цель:** изучить параметры блока питания ПК АТХ форм фактора, его структурную схему, способы регулировки и контроля параметров.

**Выполнив работу, Вы будете:**

*уметь:*

- проводить контроль параметров компьютерных систем и комплексов с использованием специализированной аппаратуры;
- соблюдать технику безопасности и промышленной санитарии при проведении работ.

**Материальное обеспечение:**

Аппаратные части средств вычислительной техники.

**Задание:**

1. Изучить параметры блока питания ПК АТХ форм фактора.
2. Изучить электрическую принципиальную схему блока питания ПК АТХ форм фактора.
3. Изучить схему стабилизации выходных напряжений (автоматическое регулирование).

**Краткие теоретические сведения:**

#### **1 Характеристики БП ПК**

1. Среднее время наработки на отказ (среднее время безотказной работы)
2. Диапазон изменения входного напряжения (или рабочий диапазон).
3. Пиковый ток включения.
4. Время (в миллисекундах) удержания выходного напряжения в пределах точно установленных диапазонов напряжений после отключения входного напряжения.
5. Переходная характеристика.
6. Защита от перенапряжений.
7. Максимальный ток нагрузки.
8. Минимальный ток нагрузки.
9. Стабилизация по нагрузке (или стабилизация напряжения по нагрузке).
10. Стабилизация линейного напряжения.
11. Эффективность (КПД).
12. Пульсация (Ripple) (или пульсация и шум (Ripple and Noise), или пульсация напряжения (AC Ripple), или PARD (Periodic and Random Deviation — периодическая и случайная девиация), или шум, уровень шума).

#### **2 Структурная схема источника**

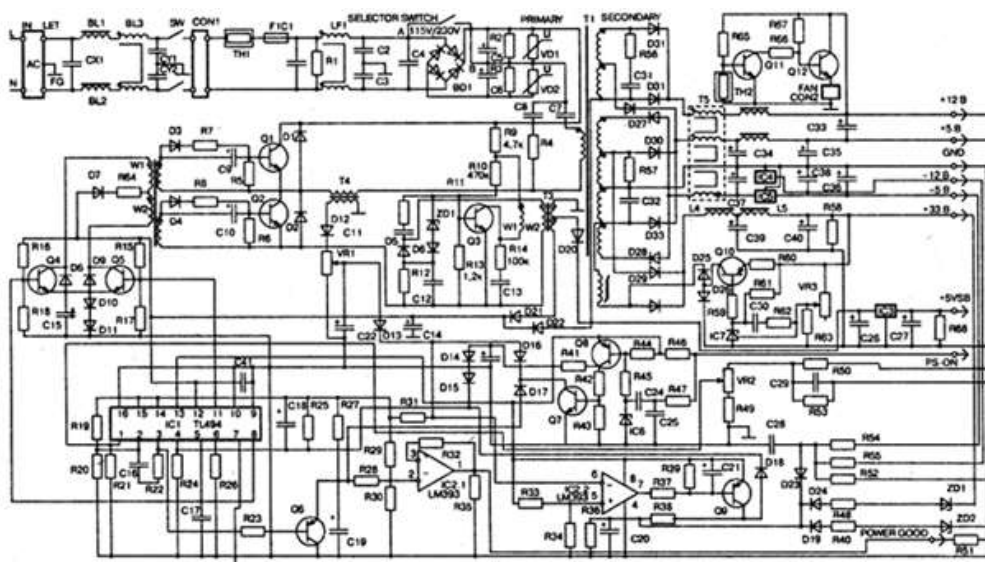


Рисунок 3 - Принципиальная схема блока питания АТХ

Структурная схема источника (рисунок 3) состоит из двух функциональных узлов:

- сетевого выпрямителя (СВ)
- преобразователя напряжения (ПН).

Преобразователь напряжения (ПН) включает в себя:

- конвертор (К);
- устройство управления (УУ).

Конвертор, в свою очередь, состоит из:

- инвертора (И), преобразующего постоянное выходное напряжение СВ в переменное прямоугольной формы;
- силового трансформатора TV1, работающего на повышенной частоте (~60 кГц) и обеспечивающего гальваническую развязку сети с нагрузкой;
- выпрямителя и высокочастотного LC фильтра (ВФ).

Устройство управления выполняет следующие функции:

- обеспечивает мощные транзисторы инвертора импульсами возбуждения изменяемой длительности, реализуя, таким образом, принцип широтно-импульсного регулирования и стабилизации выходного напряжения  $U_n$ .
- выполняет функции плавного включения и аварийного отключения блока питания.

Согласование маломощных выходных сигналов логических элементов с входами силовых транзисторов выполняется усилителями импульсов (УИ) через трансформатор TV2, который обеспечивает гальваническую развязку.

Схема вспомогательного преобразователя (ВПр) обеспечивает напряжениями питания усилители импульсов, узлы схемы управления и линейный стабилизатор "+5VSB".

После запуска инвертора устройство управления получает питание от вспомогательного выпрямителя (ВВ).

Сетевой выпрямитель СВ выполняет функции выпрямления напряжения сети и сглаживания пульсации; обеспечивает режим плавной зарядки конденсаторов фильтра путем последовательного включения терморезистора TH1 ограничивающего пусковой ток заряда конденсаторов до допустимого значения при включении источника; обеспечивает бесперебойность подачи энергии в нагрузку при кратковременных (до 300 мс) провалах напряжения сети ниже допустимого уровня и уменьшает уровень помех за счет применения помехоподавляющих фильтров

Цепи защиты и контроля. Защита источников питания проявляется в критических режимах работы, а также в тех случаях, когда действие обратной связи может привести к предельным



режимам работы элементов схемы, предупреждая тем самым выход из строя силовых и дорогостоящих элементов схемы.

**Порядок выполнения работы:**

1. Запишите технические характеристики блока питания, указанные в паспорте (наклейке): параметры входной питающей сети, выходная мощность источника питания, значения выходных напряжений и их допустимые отклонения.
2. Используя электрическую принципиальную схему блока питания ПК АТХ форм фактора (рисунок 3), выделить основные элементы схемы.
3. Заполнив таблицу 1, укажите назначение функциональных узлов источника питания.

Таблица 1 - Назначение функциональных узлов источника питания

Функциональный узел	Назначение
Сетевой фильтр	
Низкочастотный выпрямитель	
Преобразователь	
Импульсный трансформатор	
Высокочастотный выпрямитель	
Узел защиты и блокировки	
ШИМ-контроллер	

**Форма представления результата:**

Отчет по работе должен содержать:

- а) наименование работы и цель работы;
- б) результаты работы;
- в) выводы по работе.

**Критерии оценки:**

Оценка «отлично» ставится, если задание выполнено верно.

Оценка «хорошо» ставится, если ход выполнения задания верный, но была допущена одна или две ошибки, приведшие к неправильному ответу.

Оценка «удовлетворительно» ставится, если в работе не получен ответ и приведено неполное выполнение задания, но ход выполнения задания верный

Оценка «неудовлетворительно» ставится, если задание не выполнено или если приведен правильный ответ, но решение отсутствует.

**Тема 2.2 Схемотехника источников питания**

**Практическое занятие №3**

**Изучение схем функциональных узлов источника питания**

**Цель:** изучить схемы функциональных узлов блока питания ПК АТХ форм фактора.

**Выполнив работу, Вы будете:**

*уметь:*

– проводить контроль параметров компьютерных систем и комплексов с использованием специализированной аппаратуры;

**Материальное обеспечение:** аппаратные части средств вычислительной техники

**Задание:** изучить схемы функциональных узлов блока питания ПК АТХ:

1. Сетевой фильтр
2. Низкочастотный выпрямитель
3. Преобразователь
4. Импульсный трансформатор
5. Высокочастотный выпрямитель

6. Узел защиты и блокировки

7. ШИМ-контроллер

### Краткие теоретические сведения:

*Входной фильтр.* Типовая схема заградительного фильтра источника питания системного модуля (рис. 4) включает элементы, предназначенные для подавления синфазной и дифференциальной составляющей помехи. На входе фильтра включен конденсатор C1, далее напряжение питания сети переменного тока подается на блок питания системного модуля через сетевой индуктивно-емкостной фильтр. Конденсатор C2 и дроссель L1 с соответствующим (встречным) включением обмоток снижают дифференциальную составляющую помехи. Дроссель L2, конденсаторы C3...C5 подавляют обе составляющие помехи. Защита по току осуществляется предохранителем F1, который ограничивает ток нагрузки на уровне не более 1,25 номинального значения, а от превышения напряжения в сети (перенапряжения) осуществляется варистором Z1. При повышении напряжения питающей сети выше некоторого уровня сопротивление элемента Z1 резко уменьшается, вызывая срабатывание предохранителя. В качестве ограничителя пускового тока, а также для плавного заряда конденсаторов емкостного фильтра высоковольтного выпрямителя могут использоваться термисторы с отрицательным температурным коэффициентом.

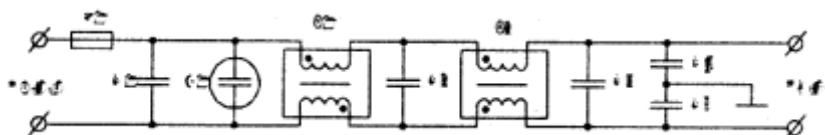


Рисунок 4 -. Схема заградительного фильтра

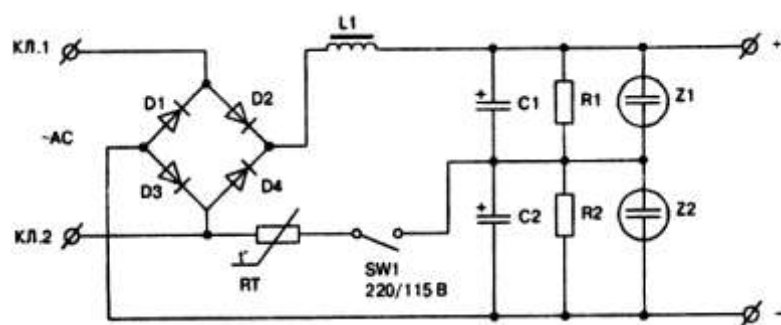


Рисунок 5 - Низкочастотный выпрямитель

*Низкочастотный выпрямитель.* Питание преобразователей осуществляется постоянным напряжением, которое вырабатывается низкочастотным выпрямителем (рис. 5). Мостовая схема выпрямления, выполненная на диодах D1...D4, обеспечивает надлежащее качество выпрямления сетевого напряжения. Последующее сглаживание пульсаций выпрямленного напряжения осуществляется фильтром на дросселе L1 и последовательно включенных конденсаторах C1, C2. Резисторы R1, R2 создают цепь разряда конденсаторов C1, C2 после отключения блока питания от сети. Одной из функций выпрямителя является ограничение тока зарядки входного конденсатора низкочастотного фильтра, выполненное элементами, входящими в состав выпрямительного устройства блока питания. Применение термисторов типа NTCR1, включаемых последовательно в цепь заряда конденсатора, позволяет устранить нежелательные эффекты заряда входного конденсатора низкочастотного фильтра. Принцип ограничения тока основан на нелинейных характеристиках этих элементов. Термистор имеет некоторое сопротивление в «холодном» состоянии, после прохождения пика зарядного тока резистор разогревается и его сопротивление становится в 20...50 раз меньше. В номинальном режиме работы оно останется низким. Преимущества этой схемы ограничения: простота и надежность. В высококачественных источниках питания используются варисторы Z1, Z2. Их применение объясняется необходимостью защиты блока от превышения напряжения в питающей сети.

*Полумостовой преобразователь.* На вход преобразователя сигналы управления могут передаваться через согласующий трансформатор. В некоторых источниках роль согласующего выполняет пара отдельных трансформаторов, как это имеет место в источнике питания (рис. 6) – трансформаторы Т2, Т3. Последовательное включение конденсаторов с рабочей обмоткой импульсного трансформатора позволяет устранить несимметричный характер перемагничивания трансформатора Т в переходных режимах работы преобразователя. На входы активных элементов преобразователя сигналы управления со вторичных обмоток согласующего трансформатора передаются через форсирующую резисторно-конденсаторную цепь. Параллельно переходному конденсатору, как правило, емкостью в 1,0 мкФ подключена цепь, состоящая из диода и резистора. Эти элементы обеспечивают быстрый разряд конденсатора. Для облегчения режима пуска преобразователя в цепях ключевых транзисторов включают резисторы, устанавливающие режим «отсечки» транзисторов преобразователя. При этом отпирание транзистора происходит только по сигналам управления. В состав почти всех приведенных схем входят возвратные диоды, включенные встречно по отношению к току, протекающему через транзисторы. Этим исключается нежелательное явление «сквозных» токов при переключениях.

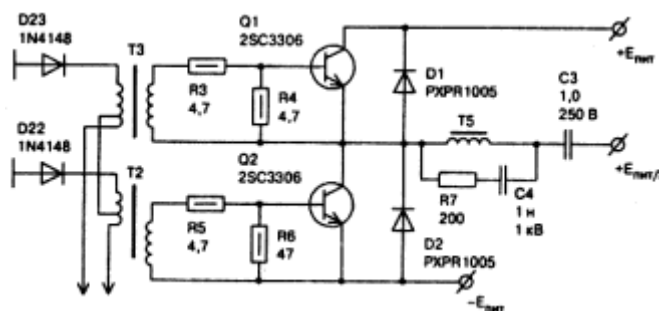


Рисунок 6 - Принципиальная схема полумостового преобразователя RS-6220C

*ШИМ – контроллер.* На вход ключевых транзисторов полумостового преобразователя поступают модулированные по длительности последовательности входных импульсов. Эти сигналы формируются ШИМ-контроллером, выполненном на интегральной микросхеме TL494. Микросхема содержит: два усилителя ошибки, RC-генератор, компаратор «паузы», тактируемый триггер, источник опорного напряжения +5 В, цепи управления выходным каскадом, выходной каскад. Структурная схема микросхемы (рис. 7) аналогична ИМС MB3759 (FUJITSU), KA7500B (SAMSUNG), TL494 (MOTOROLA).

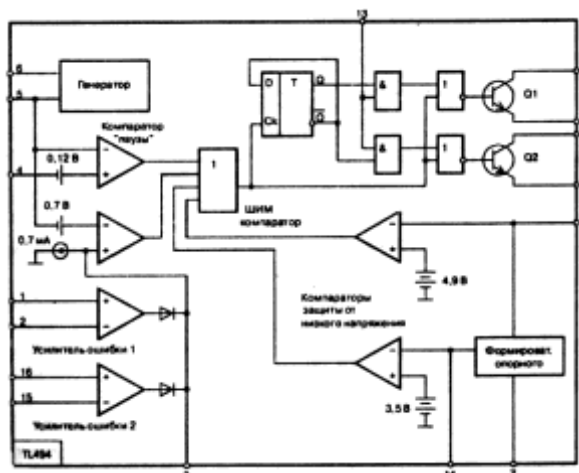


Рисунок 7 - Структурная схема микросхемы TL494

Микросхема TL494 начинает функционировать при подаче напряжения питания на вывод 12. Если рабочий диапазон питающих напряжений на этом выводе находится в пределах 7...40 В, то

запускаются встроенный генератор и источник эталонного напряжения. Генератор работает на фиксированной частоте, с этой же частотой на выводе 5 формируется пилообразное напряжение амплитудой 3,2 В. Частота следования «пилы» зависит от двух внешних компонентов: конденсатора СТ и резистора RT, подключенным к выводам 5 и 6 соответственно. Сигналы управления длительностью выходного импульса могут поступать на вход управления «паузой» (вывод 4), входы усилителей сигнала ошибки (1, 2, 15, 16) или вход обратной связи (3). Длительность выходного импульса ШИМ-компаратора устанавливается сравнением положительно нарастающего пилообразного напряжения от генератора (выв. 5) с двумя управляющими сигналами, поступающими на неинвертирующие входы соответствующих компараторов (паузы и ошибки). Выводы 1, 2, 15, 16 – входы усилителей ошибки. Вывод 3 – вход обратной связи. Вывод 4 – «пауза». В литературе могут использоваться названия: время задержки, «мертвая зона». На выходе ШИМ-контроллера формируется сигнал высокого уровня, если пилообразное напряжение на инвертирующих входах компараторов превышает сигналы управления (ОС, пауза). Увеличение величины управляющих сигналов вызывает соответствующее уменьшение длительности выходных импульсов микросхемы. Обратное соотношение сигналов (превышение уровня сигналов управления пилообразного напряжения) исключает наличие импульсов на выходах микросхемы.

*Вспомогательный преобразователь.* Вспомогательный преобразователь является конструктивной особенностью источников питания формата АТХ. Данный преобразователь формирует напряжение +5В<sub>SB</sub> в выключенном состоянии системного модуля. Устройство представляет собой блокинг-генератор, функционирующий в автоколебательном режиме в течение всего времени замкнутого состояния сетевого выключателя блока питания. Упрощенная схема автоколебательного блокинг-генератора для обратноходового преобразователя приведена на рис. 8. Основными элементами блокинг-генератора являются транзистор Q и трансформатор Т1. Цепь положительной обратной связи образована вторичной обмоткой трансформатора, конденсатором С и резистором R, ограничивающим ток базы. Резистор Rб создает контур разряда конденсатора на этапе закрытого состояния транзистора. Диод D исключает прохождение в нагрузку Rн импульса напряжения отрицательной полярности, возникающего при запирании транзистора. Ветвь, состоящая из диода D1, резистора R1 и конденсатора C1, выполняет функцию защиты транзистора от перенапряжения в коллекторной цепи.

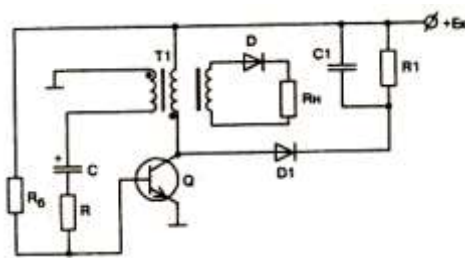


Рисунок 8 - Принципиальная схема автоколебательного блокинг-генератора

*Схема управления.* Управление транзисторами полумостового преобразователя осуществляется каскадом на транзисторах Q1, Q2 (рис. 9). Кроме этой функции схема управления осуществляет согласование и гальваническую развязку мощных силовых каскадов от маломощных цепей управления. Транзисторы Q1, Q2 схемы работают в ключевом режиме с соединенными эмиттерами поочередно. Коллекторными нагрузками являются полуобмотки трансформатора Т1 (выводы 1-2, 2-3), в среднюю точку которого (вывод 2) подается питание на схему через элементы R4, D5. Диод D5 предотвращает влияние сигналов в первичных обмотках трансформаторов на работу ШИМ-формирователя по шине питания. Резисторы R1, R2 и R3 формируют смещение в цепи базы транзисторов Q2 и Q1 соответственно. Импульсы управления с микросхемы ШИМ-формирователя поступают на базы транзисторов схемы. Под воздействием управляющих импульсов один из транзисторов, например Q1, открывается, а второй Q2, соответственно,

закрывается. Надежное запирающее транзистора осуществляется цепочкой D1, D2, C1. Наличие конденсатора C1 способствует поддержанию запирающего потенциала во время «паузы». Диоды D3, D4 предназначены для рассеивания магнитной энергии, накопленной полуобмотками трансформатора. Наличие транзисторов в выходном каскаде микросхемы позволяет выполнить эту схему без использования дополнительного транзисторного каскада.

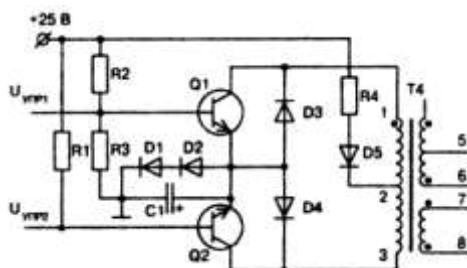


Рисунок 9 - Транзисторный каскад управления

*Формирователи сигнала Power Good.* Для корректного запуска вычислительной системы компьютера в системной плате организована задержка подачи питания на время, пока не закончатся переходные процессы в блоке питания и на выходе не установятся номинальные значения выходных напряжений. С этой целью в блоке питания формируется специальный сигнал Power Good («питание в норме»). Задержанный на 0,1...0,5 с сигнал Power Good представляет собой уровень логической единицы, порядка +5 В, который предназначен для начальной установки системной платы. Не менее важной функцией данного формирователя является контроль выходных напряжений в пределах их допуска. Формирователи могут быть выполнены в дискретном и интегральном исполнении. Во втором случае в качестве формирователей нашли применение интегральные компараторы фирм NATIONAL SEMICONDUCTOR CORP и SAMSUNG ELECTRONICS: LM339; KA339 (четыре компаратора в одном корпусе); LM393; KA393 (два в одном корпусе) или в виде специализированной микросхемы M51975A.

Формирователь сигнала Power Good источника питания показан на рис. 10. Формирователь состоит из триггера на транзисторах Q7, Q8, каскада выключения сигнала P.G. на тиристорном эквиваленте Q9, Q10, датчика выходного напряжения Q11 и элементов задержки R41, C27. В исходном состоянии конденсатор C27 разряжен, транзистор Q7 закрыт, на его коллекторе потенциал источника питания (шина +5 В), который открывает транзистор Q8. При его отпирании на выход блока передается сигнал логического нуля. По мере формирования выходных напряжений происходит заряд конденсатора C27 от источника напряжения +12 В. Через некоторое время, равное задержке включения, транзистор Q7 открывается, а транзистор Q8 закрывается, на выходе P.G. формируется уровень логической единицы. Суммарное напряжение источников +5 В и +12 В поступает на датчик выходного напряжения, выполненный на резисторах R51, R52. Нормальное напряжение питания не вызывает срабатывания тиристорной структуры Q9, Q10. Отключение этих напряжений за пределы установленного допуска приводит к отпиранию транзистора Q11 и протеканию тока по цепи: +U<sub>num</sub> - R46 - R50 - Q11(э\_к) - R49 - R48 - корпус. Лавинообразный процесс включения транзисторов Q9, Q10 приводит к шунтированию и сбросу сигнала P.G.

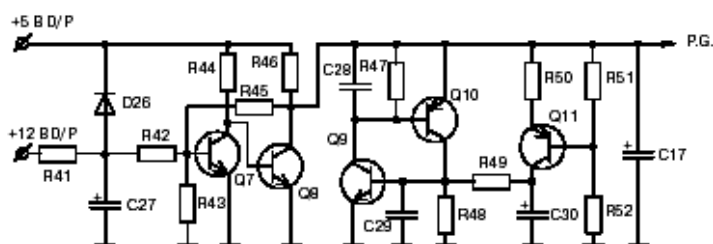


Рисунок 10 - Формирователь сигнала Power Good источника питания PC 386

*Узел защиты и контроля.* Защита источников питания проявляется в критических режимах работы, а также в тех случаях, когда действие обратной связи может привести к предельным режимам работы элементов схемы, предупреждая тем самым выход из строя силовых и дорогостоящих элементов схемы. К ним относятся транзисторы полумостового преобразователя и выходные выпрямители. В результате действия цепей защиты снимаются выходные управляющие сигналы с ШИМ-контроллера, транзисторы преобразователя находятся в выключенном состоянии, выходное вторичное напряжение отсутствует. Следует различать такие цепи защиты:

- от короткого замыкания в нагрузке;
- от чрезмерного тока в транзисторах полумостового преобразователя;
- защиту от превышения напряжения.

Первые два типа защиты близки по действию и связаны с предупреждением отдачи преобразователем большой мощности в нагрузку. Действуют они при перегрузках источника питания или же неисправностях в преобразователе. Защита от превышения напряжения может возникать при перепадах входного напряжения и в некоторых других случаях.

Схема защиты источника питания представлена на рис. 11. Защита от превышения напряжения выходных источников организована на транзисторных каскадах Q5 и Q6. Выходные напряжения источников  $-5$  В и  $-12$  В через нелинейный сумматор, выполненный на элементах D24, R38, R37, R36 поступают в эмиттер транзистора Q6. В рабочем режиме на эмиттере Q6 имеется небольшое отрицательное напряжение, из-за которого транзистор находится в открытом состоянии. Увеличение напряжения по какому-либо из этих каналов приводит к изменению режима транзистора за счет положительного напряжения смещения на R36. В результате чего транзистор закрывается и от источника эталонного напряжения поступает положительный уровень напряжения на вывод управления паузой по цепи:

$+U_{эт}$  (выв.14) - R30 - □D23 - R32 - корпус

Во время нежелательных переходных процессов длительность выходного импульса ШИМ-контроллера регулируется каскадом на транзисторе Q5, выполненном по схеме с общим эмиттером. Цепь, состоящая из конденсатора C25, R34, R35, подключена к каналу выходного напряжения  $+12$  В. В стационарном режиме транзистор заперт и никакого влияния на работу схемы не оказывает, в переходном режиме токи заряда/разряда конденсатора C25 приводят к отпиранию/запиранию транзистора Q5, регулируя тем самым длительность управляющих сигналов. Каскад защиты от чрезмерного тока в выходном каскаде преобразователя выполнен на элементах T3, D25, C26, R39, R40, R11, R13.

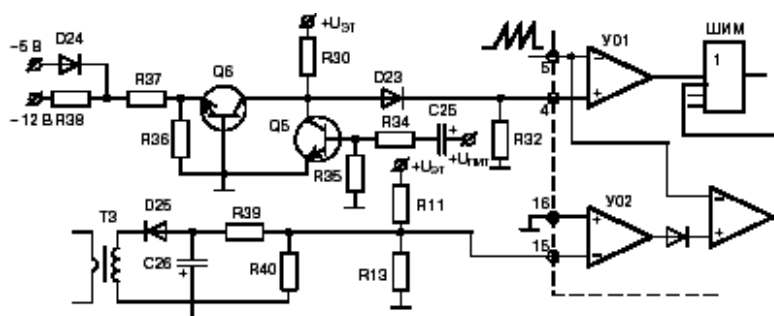


Рисунок 11 - Схема защиты источника питания PC 386

*Выходной выпрямитель.* Выходные выпрямители источника питания различают по значению напряжения выходного канала. Они выполнены по двухтактной схеме и имеются на  $U_{вых} = +12$  В,  $+5$  В,  $-12$  В и  $-5$  В. Вследствие высокой частоты работы преобразователя объясняется использование специальных элементов, допускающих работу при повышенных частотах и температурах. Так, в качестве выпрямительных используются диоды Шоттки, обладающие малым падением напряжения в прямом направлении ( $0,2 \dots 0,3$  В для кремниевых диодов), и конденсаторы с малыми потерями, допускающими работу при высоких температурах.

Схема представлена на рис. 12. Выпрямитель каждого канала выполнен по двухполупериодной схеме выпрямления, обладающей меньшим коэффициентом пульсаций по сравнению с однополупериодной. Фильтрацию выходного напряжения выходных напряжений осуществляют индуктивными (L1, L3, L4) и емкостными фильтрами (C19, C20, C21, C22 и C25). Включение последовательных RC-цепочек R9, C10 и R10, C11 параллельно обмоткам трансформаторов позволяет уменьшить интенсивность помех создаваемых источником. Возможность значительного повышения напряжения на выходе выпрямителя при отключенной нагрузке устраняется резисторами R31, R32, R33, R34. Формирование отрицательных напряжений источника питания может осуществляться с применением интегральных стабилизаторов. Выпрямитель +3,3 В источников питания формата ATX может быть исполнен по схеме простейшего последовательного компенсационного стабилизатора напряжения.

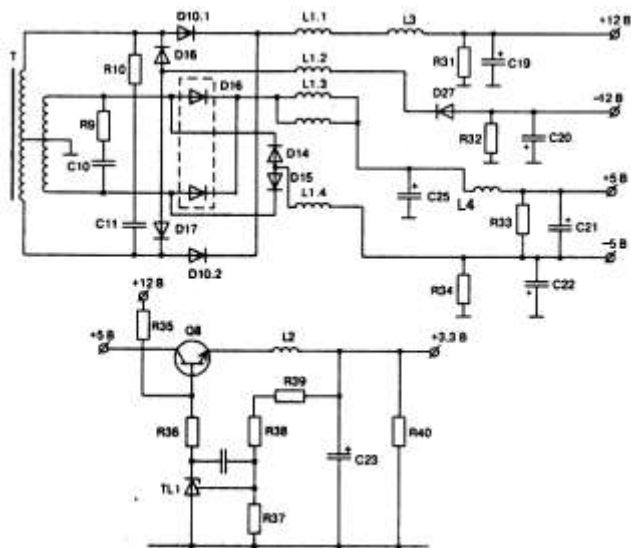


Рисунок 12 - Высокочастотный выпрямитель источника питания *PM – 230 W*

**Порядок выполнения работы:**

Укажите в таблице 2 назначение и состав цепей функциональных узлов.

Таблица 2 - Назначение и состав цепей функциональных узлов

Функциональный узел	Назначение	Состав цепи

**Форма представления результата:**

Отчет по работе должен содержать:

- а) наименование работы и цель работы;
- б) результаты работы;
- в) выводы по работе.

**Критерии оценки:**

Оценка «отлично» ставится, если задание выполнено верно.

Оценка «хорошо» ставится, если ход выполнения задания верный, но была допущена одна или две ошибки, приведшие к неправильному ответу.

Оценка «удовлетворительно» ставится, если в работе не получен ответ и приведено неполное выполнение задания, но ход выполнения задания верный

Оценка «неудовлетворительно» ставится, если задание не выполнено или если приведен правильный ответ, но решение отсутствует.

## Практическое занятие №4 Расчет выпрямителей и фильтров переменного тока

**Цель:** научиться рассчитывать параметры выпрямителей, фильтров и стабилизаторов.

**Выполнив работу, Вы будете:**

*уметь:*

- проводить контроль параметров компьютерных систем и комплексов с использованием специализированной аппаратуры;
- соблюдать технику безопасности и промышленной санитарии при проведении работ.

**Материальное обеспечение:** не требуется

**Задание:**

1. Требуемый коэффициент пульсации на выходе источника питания равен  $S_2=0,001$ , определить коэффициент сглаживания для фильтра, установленного на выходе:

- а) однополупериодного выпрямителя ( $S_1=1,57$ );
- б) двухполупериодного выпрямителя ( $S_1=0,67$ ).

2. Определить величину балластного сопротивления диодного параметрического стабилизатора напряжения используемого для устройства, питаемого от гальванической батареи с начальным напряжением  $E=9В$ . Ток нагрузки равен  $5мА$ . В устройстве применяются стабилитроны следующих типов КС133 ( $U_{ст} = 3,3 В$ ), КС156А ( $U_{ст} = 5,6В$ ) и Д808 ( $U_{ст} = 7,5В$ ).

3. Выбрать величину индуктивности дросселя величину напряжения и его пульсацию на выходе импульсного стабилизатора напряжения для следующих исходных данных:

$t_i = 0,5 мкс$ ,  $T = 1мкс$ ,  $E=30В$ ,  $I_0 = 1А$ ,  $R_n = 10 Ом$ ,  $r_{др} = 2 Ом$ ,  $C = 50мкФ$ .

4. Ответьте на вопросы:

1. По каким параметрам производится выбор диодов для конкретной схемы выпрямителя?
2. Что следует предпринять при отсутствии диодов с требуемой величиной обратного напряжения, и как будут выглядеть основные схемы выпрямителей?
3. Что следует предпринять при отсутствии диодов с требуемой величиной выпрямленного тока, и как будут выглядеть основные схемы выпрямителей?
4. Каковы основные требования, предъявляемые к сглаживающим фильтрам?
5. Чему будет равен коэффициент сглаживания эквивалентного фильтра полученного путем последовательного соединения нескольких однотипных фильтров?

**Краткие теоретические сведения:**

Основными электрическими параметрами однополупериодного выпрямителя: средние значения выпрямленного тока и напряжения  $I_{cp}$  и  $U_{cp}$ ;

$$U_{cp} = \frac{1}{T} \int_0^T U_m dt \quad I_{cp} = \frac{1}{T} \int_0^T I_m dt$$

мощность нагрузочного устройства  $P_n. cp = U_n. cp I_n. cp$   
коэффициент пульсаций выпрямленного напряжения

$$\xi = \frac{U_m}{U_{cp}}$$

где:  $U_m$ - амплитуда основной гармоники (первой),



U<sub>ср</sub>- среднее значение выпрямленного напряжения (постоянная составляющая).  
 Основным преимуществом однополупериодного выпрямителя является его простота.  
 Анализ электрических параметров позволяет сделать вывод о недостатках этого

выпрямителя:

- большой коэффициент пульсаций,
- малые значения выпрямленного тока и напряжения.
- ток I<sub>2</sub> имеет постоянную составляющую, которая вызывает подмагничивание сердечника трансформатора, из-за чего уменьшается магнитная проницаемость сердечника, что, в свою очередь, снижает индуктивность обмоток трансформатора. Это приводит к росту тока холостого хода трансформатора, а следовательно, к снижению к.п.д. всего выпрямителя.

Основные параметры выпрямителя определяются по следующим формулам:

$$U_{ср} = \frac{\sqrt{2}}{\pi} U_{вх} \approx 0,45 U_{вх} \quad U_{обр, макс} = \sqrt{2} U_{вх} = \pi * U_{ср}$$

$$I_{ср} = \frac{U_{ср}}{R_{н}} \quad I_{л, ср} = I_{ср}$$

$$\xi = \frac{\pi}{2} = 1,57 \quad I_{л, макс} = \frac{\sqrt{2} U_{вх}}{R_{н}} = \pi * I_{ср}$$

Основным параметром, позволяющим дать количественную оценку сглаживающего фильтра, является коэффициент сглаживания S (K<sub>сг</sub> – старое обозначение)

$$S = \frac{\xi_1}{\xi_2}$$

где:

- 1-коэффициент пульсации на входе фильтра;
- 2-коэффициент пульсации на выходе фильтра

Для емкостного фильтра, у которого вход и выход фактически совпадают, под 1 понимают коэффициент пульсаций до подключения фильтра, а под 2 — коэффициент пульсаций после его подключения.

Коэффициент сглаживания показывает, во сколько раз фильтр уменьшает пульсации.

Коэффициент сглаживания эквивалентного фильтра образованного из последовательно соединенных фильтров равен произведению коэффициентов сглаживания фильтров.

Основным параметром, характеризующим качество работы все стабилизаторов, является коэффициент стабилизации. Как отмечалось, определяющими дестабилизирующими факторами, из-за которых изменяются выходные величины стабилизатора, являются входное напряжение стабилизатора U<sub>вх</sub> и нагрузочный ток I<sub>н</sub>

Для стабилизатора напряжения коэффициент стабилизации по напряжению

$$K_{стU} = \frac{\frac{\Delta U_{вх}}{U_{вх}}}{\frac{\Delta U_{вых}}{U_{вых}}}$$

где: ΔU<sub>вх</sub> и ΔU<sub>вых</sub> — приращения входного и выходного напряжений,  
 а U<sub>вх</sub> и U<sub>вых</sub> — номинальные значения входного и выходного напряжений.

Помимо коэффициента стабилизации стабилизатор характеризуются такими параметрами, как

- внутреннее сопротивление R<sub>и</sub> ст
- коэффициент полезного действия

#### Форма представления результата:

Отчет по работе должен содержать:

- а) наименование работы и цель работы;
- б) результаты расчётов;
- в) выводы по работе.

#### Критерии оценки:

Оценка «отлично» ставится, если задание выполнено верно.

Оценка «хорошо» ставится, если ход выполнения задания верный, но была допущена одна или две ошибки, приведшие к неправильному ответу.

Оценка «удовлетворительно» ставится, если в работе не получен ответ и приведено неполное выполнение задания, но ход выполнения задания верный

Оценка «неудовлетворительно» ставится, если задание не выполнено или если приведен неправильный ответ, но решение отсутствует.

### Тема 2.3 Средства улучшения качества электропитания Практическое занятие №5 Изучение сетевых фильтров

**Цель:** изучить модели сетевых фильтров и их характеристики

**Выполнив работу, Вы будете:**

*уметь:*

- проводить контроль параметров компьютерных систем и комплексов с использованием специализированной аппаратуры;
- соблюдать технику безопасности и промышленной санитарии при проведении работ.

**Материальное обеспечение:** аппаратные части средств вычислительной техники

**Задание:**

1. Изучите характеристики сетевых фильтров производства компаний TRIPP LITE и SVEN, используя таблицы 2 и 3.

Таблица 2 - Характеристики сетевых фильтров производства компаний TRIPP LITE

Модель	Длина кабеля, м	Входной разъем	Выходной разъем	Материал корпуса
Isobar 4/220	2	NEMA 5-15R	4x NEMA 5-15R	Металл
Eurobar 4	2	IEC-320	4x IEC-320, отдельные	Металл-пластик (desktop)
CCI/230	2	IEC-320	5x IEC-320	Металл
16-1370T	1.5	B-1363	4x British BS 1363	Пластик
16-1360T	1.5	CEE 7/7	6x French CEE 7/7	Пластик
16-1379T	3	CEE 7/4	6x German CEE 7/4	Пластик

Таблица 3 - Характеристики сетевых фильтров производства компаний SVEN

Параметр	Special	Classic	Silver	Gold	Platinum	Platinum pro
Номинальное напряжение, В	220	220	220	220	220	220
Частота, Гц	50/60	50/60	50/60	50/60	50/60	50/60
Ток срабатывания тепловой защиты, А	10	10	10	10	10	10
Ослабление импульсных помех, раз	Нет	10	10	10	10	10
Ток помехи, выдерживаемой ограничителем, А	Нет	2500	2500	5000	5000	7000
Максимальная поглощаемая энергия, Дж	Нет	125	3x125	3x125	3x125	3x200
Уровень ограничения напряжения при токе помех 100 А, В	Нет	700	700	650	650	600
Максимальное ослабление помех на частотах 1...100 МГц, дБ	Нет	10	40	40	40	60
Защита модемной линии	Нет	Нет	Нет	Есть	Нет	Есть
Габаритные размеры, мм	355x55x55	355x55x55	355x55x55	355x55x55	340x90x55	340x90x55
Вес, кг	0,5	0,5	0,6	0,6	0,9	1,1
Длина шнура, м	1,9	1,9/5	3	3	3	5

2. Проведите сравнительный анализ сетевых фильтров, указав их достоинства и недостатки, возможные области применения.

**Форма представления результата:**

Отчет по работе должен содержать:

- а) наименование работы и цель работы;
- б) результаты проведенного анализа;
- в) выводы по работе.

**Критерии оценки:**

Оценка «отлично» ставится, если задание выполнено верно.

Оценка «хорошо» ставится, если ход выполнения задания верный, но была допущена одна или две ошибки, приведшие к неправильному ответу.

Оценка «удовлетворительно» ставится, если в работе не получен ответ и приведено неполное выполнение задания, но ход выполнения задания верный

Оценка «неудовлетворительно» ставится, если задание не выполнено или если приведен правильный ответ, но решение отсутствует.

**Практическое занятие №6**

**Сравнительный анализ характеристик источников бесперебойного питания**

**Цель:** изучить модели сетевых фильтров и их характеристики

**Выполнив работу, Вы будете:**

- *уметь:* проводить контроль параметров компьютерных систем и комплексов с использованием специализированной аппаратуры;
- соблюдать технику безопасности и промышленной санитарии при проведении работ.

**Материальное обеспечение:** аппаратные части средств вычислительной техники;

**Задание:**

1. Изучите характеристики ИБП зарубежного производства, используя таблицы 4, 5, 6.

Таблица 4 - Области применения разных типов ИБП

	Коммерческие продукты	Преимущества	Ограничения	Данные APC
Резервные	APC Back-UPS Tripp-Lite Internet Office	Низкая стоимость, высокая эффективность, компактность	Использование батареи при снижении напряжения; практически нецелесообразны свыше 2 кВА	Оптимально использовать для персональных рабочих станций
Линейно-интерактивные	APC Smart-UPS Powerware 5125	Высокая надежность, высокая эффективность, хорошее согласование напряжения	Практически нецелесообразны свыше 5 кВА	Самый распространенный из существующих тип ИБП благодаря высокой надежности; оптимальны для стоек или распределенных серверов, а также в жестких условиях энергоснабжения
Резервные с ферромагнитами	BEST Ferrups	Отличное согласование напряжения, высокая надежность	Низкая эффективность, нестабильность в сочетании с определенными видами нагрузок и генераторов	Ограниченное применение из-за низкой эффективности; проблему также представляет нестабильность; оперативное решение N+1 обеспечит большую надежность
On-line с двойным преобразованием	APC Symmetra Powerware 9170	Отличное согласование напряжения, простое включение на параллельную работу	Низкая эффективность, нерентабельны до 5 кВА	Хорошо подходит для решений N+1
On-line с дельта-преобразованием	APC Silcon	Отличное согласование напряжения, высокая эффективность	Практически нецелесообразны до 5 кВА	Высокая эффективность существенно снижает затраты на энергоснабжение во время жизненного цикла в крупных установках

Таблица 5 - Параметры и характеристики источников бесперебойного питания разных архитектур

Сравнительная характеристика источников бесперебойного питания			
Модель	Off-Line	Line-Interactive	On-Line
Диапазон мощностей, кВА	0,25...2	0,25...4	0,6...3000
Защита от пропадания входного напряжения	да	да	да
Защита от импульсных и высокочастотных помех	нет	нет	да
Защита оборудования от грозových разрядов	нет	нет	да
Защита от длительно повышенного/пониженного напряжения	нет	да	да
Стабилизация частоты выходного напряжения	нет	нет	да
Входное окно по напряжению без перехода на батареи, В	180...250	165...275	110...285
Стабильность частоты выходного напряжения	сеть	сеть	кварц(сеть)
Коррекция входного напряжения, В	нет	нет/есть	есть
Время переключения, мс	менее 4	2...4	0
Наличие интерфейса	да/нет	есть	есть
Возможность длительной работы при отсутствии входного напряжения	нет	нет	есть
Холодный старт	да-нет	есть	есть
Работа от нестабильных источников электроэнергии (дизель-генераторов)	нет	нет	есть
Вносимые во внешнюю сеть искажения	нет	нет	да
Гальваническая развязка между входом и выходом	нет	возможна	есть*
Форма выходного напряжения	псевдосинус	синус	синус
Максимальный КПД, %	99	99	93

\* Для ИБП мощностью более 5кВА обязательно применение разделительного трансформатора

Таблица 6 - Параметры и характеристики источников бесперебойного питания зарубежных производителей

Модель	Мощность, В·А	Количество выходных разъемов	Интерфейсный разъем	Фильм пр. вытгой пары	Напряжение/частота при работе от батарей, В/Гц	Диапазон входных напряжений	Перегрузочная способность		
							Индикация*	Работа при перегрузки	Наличие холодного старта
<b>Off-line ИБП</b>									
APC Back 300	300	3+1	О	О	244/51,72	(165) 195-Н/д	З/С	О	О
APC Back 650	650	3+1	COM	О					
Best Power Patriot 250VA	250	4	COM	•	242/50,07	196-272	З/С	•	•
Best Power Patriot 425VA	425								
Best Power Patriot 600VA	600								
MGE Pulsar ellipse 300	300	2+1	О	О	234/50,09	182-258	З/С	•	•
MGE Pulsar ellipse 500	500	2+1	О	О					
MGE Pulsar ellipse 500s	500	2+1	COM	•					
MGE Pulsar ellipse 500usb	500	2+1	USB	•					
MGE Pulsar ellipse 650s	650	3+1	COM	•					
<b>Line-interactive (off-line+AVR) ИБП</b>									
APC Back Pro 280	280	3+1	COM	•	230/49,98	164-295	З/С	•	•
APC Smart 700	700	4	COM	О	222/49,97	174-295	З/С	•	•
Atrix Back AVR 350	350	2	О	О	240/50,67	160-Н/д	З	•	О
Atrix Back AVR 550	550								
Best Power Patriot Pro II 400VA	400	4	COM	•	230/50,01	191-267	З/С	О	•
Best Power Patriot Pro II 750VA	750	6							
Best Power Fortress 750	750	4							
IMV Match Lite 300	300	2	О	О	228/50,03	152-276	З/С	•	•
IMV Match Lite 500	500	2	COM		230/50,02	150-260			
IMV Match 700	700	3	COM		230/50,00	164-278			
Liebert 470VA 282W	470	4	COM		О	234/50,11			
NetStar 600	600	2	COM	О	229/50,00	167-Н/д	О	•	•
NeuHaus SmartLine 300	280	2+1	О	•	230/49,91	173-Н/д	З/С	•	•
NeuHaus SmartLine 450	425	2	COM						
NeuHaus SmartLine 700	660	4	COM						
Powercom 325	325	2	COM	•	240/50,08	151-255	З/С	О	•
Powercom 425	425								
Powerware 5115 700VA	700	4	COM	•	230/50	186-Н/д	З/С	•	•
<b>On line ИБП</b>									
Best Power 610	1000	4	COM	О	234/50,01	154-276	З/С	Вypass	•
IMV NetPro 600	600	2	COM	О	230,06/50,02	111-267	З/С	Вypass	•
Powerware 9110 700VA	700	4	COM	О	234/50,01	120-270	З/С	Вypass	•

\* З/С — звуковая/световая индикация перегрузки.

О — отсутствует.

• — присутствует.

2. Проведите сравнительный анализ источников бесперебойного питания, указав их достоинства и недостатки, возможные области применения.

#### Форма представления результата:

Отчет по работе должен содержать:

- наименование работы и цель работы;
- результаты проведенного анализа;
- выводы по работе.

#### Критерии оценки:

Оценка «отлично» ставится, если задание выполнено верно.

Оценка «хорошо» ставится, если ход выполнения задания верный, но была допущена одна или две ошибки, приведшие к неправильному ответу.

Оценка «удовлетворительно» ставится, если в работе не получен ответ и приведено неполное выполнение задания, но ход выполнения задания верный

Оценка «неудовлетворительно» ставится, если задание не выполнено или если приведен правильный ответ, но решение отсутствует.

## Практическое занятие №7 Windows: управление ИБП

**Цель:** настроить любые параметры энергопотребления, поддерживаемые для данной конфигурации оборудования компьютера с использованием ИБП.

**Выполнив работу, Вы будете:**

*уметь:*

– проводить контроль параметров компьютерных систем и комплексов с использованием специализированной аппаратуры;

**Материальное обеспечение:** Рабочая станция с источником бесперебойного питания

**Задание:** изучить управление ИБП

**Порядок выполнения работы:**

1. Установка (удаление)

В окне *Свойства | Электропитание* на вкладке ИБП нажмите кнопку *Выбрать*. В диалоговом окне *Выбор ИБП* в группе *Выберите изготовителя* укажите изготовителя ИБП, подключенного к ПК (рис. 13). В группе *Выберите модель* выберите модель подключенного ИБП, а в группе *Порт* — последовательный порт, к которому подключен ИБП. Затем нажмите кнопку *Готово*.

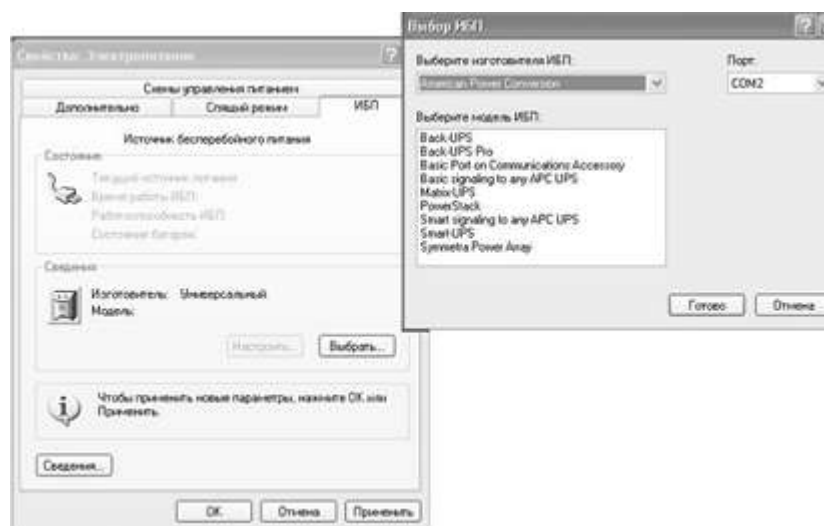
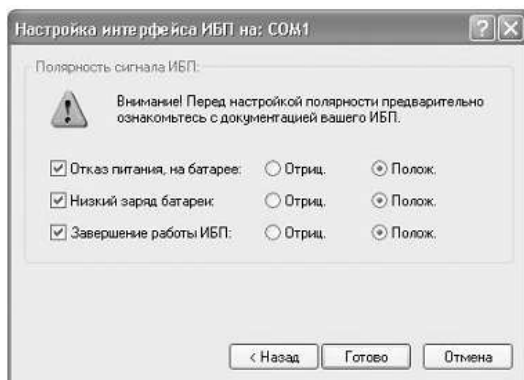


Рисунок 13 - – Выбор ИБП

Для удаления ИБП на вкладке ИБП нажмите кнопку *Выбрать*. В диалоговом окне *Выбор ИБП* в группе *Выберите изготовителя* укажите значение (нет) и выключите компьютер.

2. Выбор интерфейса



На вкладке *настройка интерфейса* нажать кнопку *Выбрать* и в диалоговом окне *Выбор ИБП* в группе *Выберите изготовителя* укажите значение *Универсальный*, а в списке *Выберите модель*— значение *Особый*. В группе *Порт* выберите последовательный порт, к которому подключен ИБП и нажмите кнопку *Далее*.

В диалоговом окне *Настройка интерфейса ИБП* (рис. 14) установите соответствующие полярности сигнала ИБП для следующих ситуаций (*Отказ питания, На*

Рисунок 14 - Настройка интерфейса ИБП

батареи, Низкий заряд батареи, Завершение работы ИБП), а затем нажмите кнопку *Готово*.

### 3. Настройка параметров

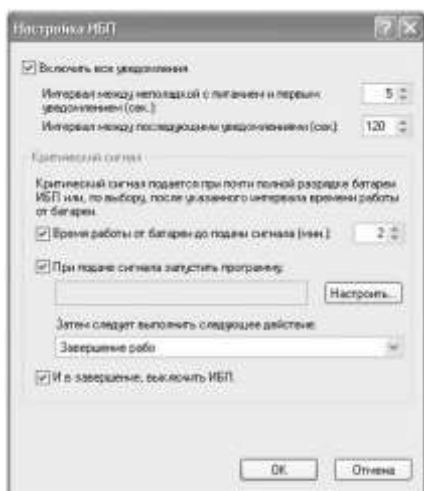


Рисунок 15 - Параметры ИБП

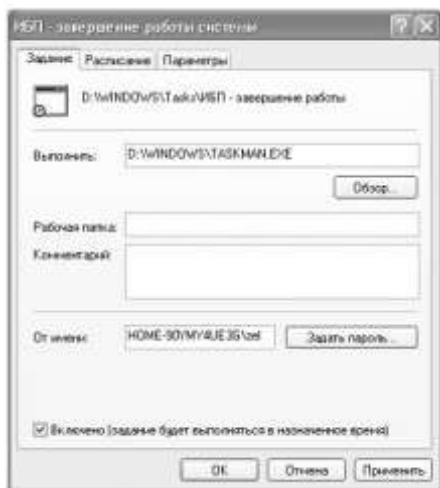


Рисунок 16 - Настройка аварийного завершения работы

На вкладке ИБП нажмите кнопку *Настроить*. В появившемся диалоговом окне *Настройка ИБП* выполните установку нужных параметров (рис. 15), как описано ниже.

Установите флажок *Включить все уведомления*, чтобы отображать предупреждающее сообщение, когда ПК переключается на питание от ИБП.

При этом можно указать, сколько секунд должно пройти перед выводом начального предупреждения о сбое электропитания и сколько секунд должно пройти перед выводом последующих сообщений.

Установите флажок *Время работы от батареи до подачи сигнала (мин.)*, чтобы компьютер работал от ИБП в течение установленного количества минут до критического сигнала.

При установленном флажке *При подаче сигнала запустить программу* нажмите кнопку *Настроить*. В диалоговом окне ИБП — *завершение работы системы* в поле *Выполнить* введите программу или задание, которые будут запущены перед завершением работы ПК с помощью ИБП, или нажмите кнопку *Обзор* для поиска программы или задачи (рис. 16).

На вкладке *Расписание* настройте соответствующее расписание заданий, а на вкладке *Настройка* укажите параметры завершения плановых заданий, времени простоя и управления электропитанием. В списке *Затем следует выполнить следующее действие*: выбрать состояние системы, в которое компьютер должен переходить при получении критического сигнала (установить флажок). И в завершение, выключить ИБП, если ИБП должен быть выключен после завершения работы компьютера.

После настройки параметров ИБП обязательно следует экспериментально проверить настройку ИБП, чтобы убедиться в том, что компьютер защищен от сбоев электропитания.

### Форма представления результата:

Отчет по работе должен содержать:

- наименование работы и цель работы;
- результаты работы;
- выводы по работе.

### Критерии оценки:

Оценка «отлично» ставится, если задание выполнено верно.

Оценка «хорошо» ставится, если ход выполнения задания верный, но была допущена одна или две ошибки, приведшие к неправильному ответу.

Оценка «удовлетворительно» ставится, если в работе не получен ответ и приведено неполное выполнение задания, но ход выполнения задания верный

Оценка «неудовлетворительно» ставится, если задание не выполнено или если приведен правильный ответ, но решение отсутствует.

## Тема 2.4 Энергосберегающие технологии

### Практическое занятие №8

#### Настройка режима энергопотребления в Windows

#### Windows XP: управление питанием стационарными и портативными компьютерами

**Цель:** настроить любые параметры энергопотребления, поддерживаемые для данной конфигурации оборудования компьютера

**Выполнив работу, Вы будете:**

*уметь:*

– проводить контроль параметров компьютерных систем и комплексов с использованием специализированной аппаратуры;

**Материальное обеспечение:** Рабочая станция

**Задание:** изучить управление питанием ПК

**Порядок выполнения работы:**

1. Автоматическое отключение питания компьютера

Прежде всего необходимо выяснить, работает ли режим ACPI. Нажмите кнопку *Пуск*, а затем выберите команду *Панель управления | Электропитание*. В этом окне должна быть вкладка *Спящий режим*. Если она есть, убедитесь, что установлен флажок *Разрешить использование спящего режима* (рис. 17).

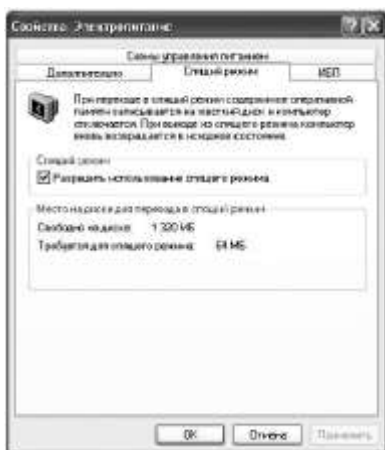


Рисунок 17 - Окно *Свойства: электропитание. Спящий*

проблемы с выключением компьютера в этом режиме бывают гораздо реже.

Если они все-таки возникают, то вероятной причиной является как BIOS компьютера, так и не соответствующие требованиям ACPI устройства или драйверы (хотя в этом случае система чаще зависает при выключении, а не отображает окно с сообщением о выключении компьютера вручную). Поэтому поиски решения стоит начинать, прежде всего, на Web-сайте производителя материнской платы.

2. Основные пункты меню для управления электропитанием

*Power Management*. Позволяет разрешать BIOS снижать энергопотребление компьютера, если его не используют для работы или, наоборот, запрещать подобные действия. Этот параметр может принимать следующие значения:

– *User Define*. При установке этого параметра пользователь может самостоятельно установить время перехода в режим пониженного энергопотребления.

– *Min Saving*. Этот параметр обеспечивает переход компьютера в режим пониженного энергопотребления через время от 40 минут до 2 часов.

– *Max Saving*. Этот параметр обеспечивает переход в режим пониженного энергопотребления через 10...30 секунд после прекращения работы пользователя с ним.

– *Disable*. При установке этого параметра режим энергосбережения будет запрещен.



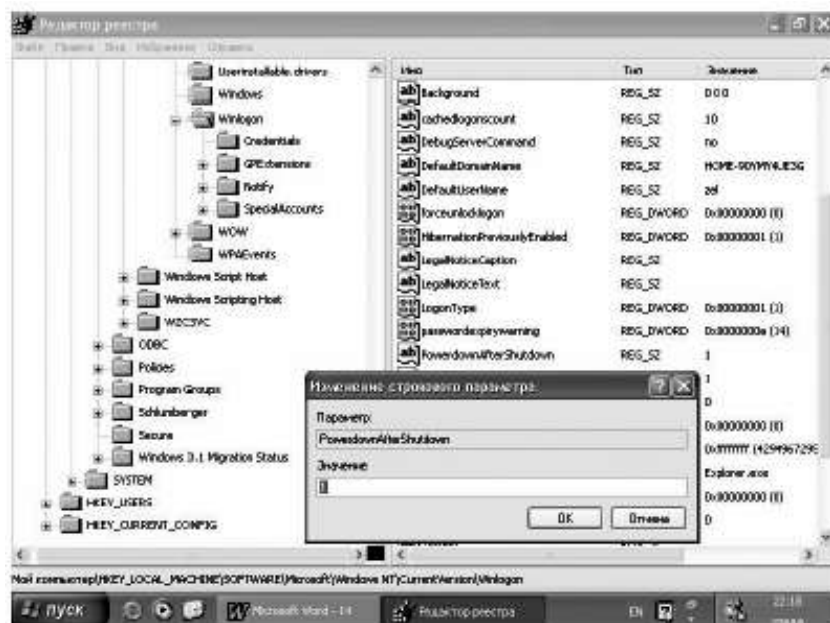


Рисунок 18 - Окно Редактор реестра

- *Video Off Option*. Позволяет устанавливать, на какой стадии «засыпания» компьютера переводить монитор в режим пониженного энергопотребления. Может принимать значения:

- *Susp, Stby (Off)*. Монитор перейдет в режим пониженного энергопотребления при наступлении режима Suspend или Standby.

- *All modes (Off)*. Монитор будет переведен в режим пониженного энергопотребления в любом состоянии.

- *Always (On)*. Монитор никогда не будет переведен в режим пониженного энергопотребления.

- *Suspend (Off)*. Монитор перейдет в режим пониженного энергопотребления при наступлении режима Suspend.

*Suspend Switch*. Этот параметр разрешает или запрещает переход в режим Suspend (временного останова) с помощью кнопки (тумблера) на системном блоке. Режим Suspend является режимом максимального снижения энергопотребления компьютером. Может принимать значения: Enabled (Разрешено)/Disabled (Запрещено).

*HDD Power Down*. Устанавливает время, через которое при отсутствии обращения жесткий диск будет выключен или запрещает выключение вообще. Параметр не применим к SCSI-дискам. Может принимать значения: 1...15 минут или Disabled (Запрещено).

### 3. Режимы ОС по управлению питанием

В современных Windows для управления электропитанием компьютера могут поддерживаться два режима:

- *Режим Hibernate (спящий режим)*. В этом режиме все данные из памяти переносятся на жесткий диск, и выполняется полное выключение ПК. При следующем запуске система восстанавливает работу с того места, где был выполнен ее останов.

- *Режим Standby (ждущий режим)*. В этом режиме останавливается жесткий диск, выключается экран монитора и большинство периферийных устройств, а также снижается энергопотребление процессора. ПК остается во включенном состоянии, а пользовательские данные находятся в оперативной памяти.

#### **Форма представления результата:**

Отчет по работе должен содержать:

- наименование работы и цель работы;
- результаты работы;

в) выводы по работе.

**Критерии оценки:** Оценка «отлично» ставится, если задание выполнено верно.

Оценка «хорошо» ставится, если ход выполнения задания верный, но была допущена одна или две ошибки, приведшие к неправильному ответу.

Оценка «удовлетворительно» ставится, если в работе не получен ответ и приведено неполное выполнение задания, но ход выполнения задания верный

Оценка «неудовлетворительно» ставится, если задание не выполнено или если приведен правильный ответ, но решение отсутствует.