

Министерство науки и высшего образования Российской Федерации  
Федеральное государственное бюджетное образовательное учреждение  
высшего образования  
«Магнитогорский государственный технический университет им. Г.И. Носова»

Многопрофильный колледж



**МЕТОДИЧЕСКИЕ УКАЗАНИЯ  
ДЛЯ ЛАБОРАТОРНЫХ И ПРАКТИЧЕСКИХ ЗАНЯТИЙ  
УЧЕБНОЙ ДИСЦИПЛИНЫ  
ОП.04 ОСНОВЫ ЭЛЕКТРОТЕХНИКИ И ЭЛЕКТРОННОЙ ТЕХНИКИ**

**для обучающихся специальности  
09.02.01 Компьютерные системы и комплексы**

Магнитогорск, 2023

## **ОДОБРЕНО**

Предметно-цикловой комиссией  
«Информатики и вычислительной техники»  
Председатель Т.Б. Ремез  
Протокол № 6 от 25.01.2023 г

Методической комиссией МпК  
Протокол № 4 от 08.02.2023

### **Разработчик:**

преподаватель отделения № 2 «Информационных технологий и транспорта»  
Многопрофильного колледжа ФГБОУ ВО «МГТУ им. Г.И. Носова»

Т.Б. Ремез

Методические указания по выполнению практических и лабораторных работ разработаны на основе рабочей программы учебной дисциплины «Основы электротехники и электронной техники».

Содержание практических и лабораторных работ ориентировано на подготовку студентов к освоению профессиональных модулей программы подготовки специалистов среднего звена по специальности 09.02.01 Компьютерные системы и комплексы и овладению профессиональными компетенциями.

## СОДЕРЖАНИЕ

1 ВВЕДЕНИЕ .....	4
2 МЕТОДИЧЕСКИЕ УКАЗАНИЯ.....	5
Практическое занятие № 1 .....	5
Практическое занятие № 2 .....	6
Практическое занятие № 3 .....	8
Практическое занятие №4 .....	10
Практическое занятие №5 .....	11
Лабораторное занятие №1 .....	12
Лабораторное занятие № 2 .....	14
Лабораторное занятие № 3 .....	17
Лабораторное занятие № 4 .....	19
Лабораторное занятие № 5 .....	21
Лабораторное занятие № 6 .....	25
Лабораторное занятие № 7 .....	26
Лабораторное занятие № 8 .....	27
Лабораторное занятие №9 .....	29
Лабораторное занятие №10 .....	30
Лабораторное занятие №11 .....	32
Лабораторное занятие №12 .....	33
Лабораторное занятие №13 .....	35
Лабораторное занятие №14 .....	36
Лабораторное занятие №15 .....	38

## 1 ВВЕДЕНИЕ

Важную часть теоретической и профессиональной практической подготовки студентов составляют практические и лабораторные занятия.

Состав и содержание практических и лабораторных работ направлены на реализацию Федерального государственного образовательного стандарта среднего профессионального образования.

Ведущей дидактической целью практических занятий является формирование профессиональных практических умений (умений выполнять определенные действия, операции, необходимые в последующем в профессиональной деятельности).

Ведущей дидактической целью лабораторных работ является экспериментальное подтверждение и проверка существенных теоретических положений (законов, зависимостей).

В соответствии с рабочей программой учебной дисциплины «Основы электротехники и электронной техники» предусмотрено проведение практических и лабораторных работ.

В результате их выполнения, обучающийся должен:

### **уметь:**

- применять основные определения и законы теории электрических цепей;
- различать непрерывные и дискретные сигналы и их параметры;
- различать полупроводниковые диоды, биполярные и полевые транзисторы, тиристоры на схемах и в изделиях;
- определять назначение и свойства основных функциональных узлов аналоговой электроники: усилителей, генераторов в схемах;

Содержание практических и лабораторных работ ориентировано на подготовку студентов к освоению программы подготовки специалистов среднего звена по специальности и овладению **профессиональными компетенциями:**

ПК1.2. Разрабатывать схемы электронных устройств на основе интегральных схем разной степени интеграции в соответствии с техническим заданием.

ПК 3.1. Проводить контроль параметров, диагностику и восстановление работоспособности цифровых устройств компьютерных систем и комплексов.

А также формированию **общих компетенций:**

ОК 01. Выбирать способы решения задач профессиональной деятельности применительно к различным контекстам;

ОК 04. Эффективно взаимодействовать и работать в коллективе и команде.

Выполнение студентами практических и лабораторных работ по учебной дисциплине «Основы электротехники и электронной техники» направлено на:

- обобщение, систематизацию, углубление, закрепление, развитие и детализацию полученных теоретических знаний по конкретным темам учебной дисциплины;
- формирование умений применять полученные знания на практике,
- реализацию единства интеллектуальной и практической деятельности;
- формирование и развитие умений: наблюдать, сравнивать, сопоставлять, анализировать, делать выводы и обобщения, самостоятельно вести исследования, пользоваться различными приемами измерений, оформлять результаты в виде таблиц, схем, графиков;
- приобретение навыков работы с различными приборами, аппаратурой, установками и другими техническими средствами для проведения опытов;
- развитие интеллектуальных умений у будущих специалистов: аналитических, проектировочных, конструктивных и др.;
- выработку при решении поставленных задач профессионально значимых качеств, таких как самостоятельность, ответственность, точность, творческая инициатива.

Практические и лабораторные занятия проводятся после соответствующей темы, которая обеспечивает наличие знаний, необходимых для ее выполнения.

## 2 МЕТОДИЧЕСКИЕ УКАЗАНИЯ

### Тема 1.1

#### Электрическая цепь. Элементы электрической цепи

#### Практическое занятие № 1

Определение параметров и характеристик элементов электрической цепи

**Цель:** научиться определять параметры и характеристик элементов электрической цепи.

**Выполнив работу, Вы будете:**

*уметь:*

– применять основные определения и законы теории электрических цепей.

**Выполнение практической работы способствует формированию:**

ПК1.2. Разрабатывать схемы электронных устройств на основе интегральных схем разной степени интеграции в соответствии с техническим заданием.

ОК 01. Выбирать способы решения задач профессиональной деятельности применительно к различным контекстам;

**Материальное обеспечение:** для проведения практической работы требуется наличие специальной литературы, интернет-ресурсы.

**Задание:** определите параметры и характеристики элементов электрической цепи

**Порядок выполнения работы:**

1. Используя справочную литературу, средства интернет и другие информационные источники, определите параметры элементов электрической цепи и заполните таблицы 1, 2, 3. Исходные данные по вариантам приведены в таблице 4.

Таблица 1 – Параметры резисторов

Маркировка элемента	Номинальная мощность, Вт	Диапазон номинальных сопротивлений	Допуск, %	Габаритные размеры, мм		
				Диаметр (ширина), D (B)	Длина (L)	Высота (h)

Таблица 2 – Параметры конденсаторов

Тип	Номинальное напряжение, В	Диапазон номинальных ёмкостей	Допуск, %	Габаритные размеры, мм		
				Диаметр (ширина), D (B)	Длина (L)	Высота (h)

Таблица 3 – Параметры трансформаторов

Тип	Длительность импульса, мкс	Амплитуда импульсов на первичной обмотке, В	Частота следования импульсов, кГц	Ток намагничивания, мА

Таблица 4 – Исходные данные

Вариант		Вариант		Вариант		Вариант	
1	МЛТ-0,125 КД-1 ТИ1	8	СПЗ-9 К75-15 ТИМ1	15	ВС-0,5 К10У-5 ТИ6	22	С2-1 К75-37 ТИ51
2	МЛТ-0,25 КД-2 ТИ26	9	СПЗ-16 К75-41 ТИМ22	16	ВС-0,25 КД-1 ТИ29	23	Р1-16 КМ-6 ТИМ43
3	МЛТ-0,5 КМ-6 ТИ2	10	СП5-30 К50-20 ТИМ2	17	ВС-0,125 К75-41 ТИ5	24	МЛТ-0,125 К75-15 ТИ52
4	МЛТ-1 К10У-5 ТИ27	11	СПЗ-38 КД-1 ТИМС23	18	МЛТ-0,5 К50-6 ТИ30	25	СПЗ-9 К50-20 ТИМ44
5	ВС-0,125 КТ4-21 ТИЗ	12	СП-4-1 КМ-6 ТИМ3	19	МЛТ-0,25 КМ-6 ТИМ64	26	СП5-30 КД-1 ТИ53
6	ВС-0,25 К50-6 ТИ28	13	Р1-16 К10У-5 ТИМ24	20	МЛТ-1 К75-37 ТИМ25	27	СПЗ-16 К50-6 ТИМ45
7	ВС-0,5 К75-37 ТИ4	14	С2-11 К50-6 ТИМ4	21	МЛТ-0,125 К75-41 ТИМ65	28	СПЗ-38 К10У-5 ТИ54

2. Зарисуйте эскизные чертежи элементов с указанием размеров.

**Форма представления результата:**

Отчет по работе должен содержать:

- а) наименование работы и цель работы;
- б) таблицы с параметрами резисторов, конденсаторов, трансформаторов;
- в) эскизные чертежи элементов с размерами;
- г) выводы по работе.

**Критерии оценки:**

Оценка «отлично» ставится, если задание выполнено верно.

Оценка «хорошо» ставится, если допущена одна или две ошибки, приведшие к неправильному результату.

Оценка «удовлетворительно» ставится, если приведено неполное выполнение задания.

Оценка «неудовлетворительно» ставится, если задание не выполнено.

**Тема 1.2**

**Основные понятия, определения и законы теории электрических цепей**

**Практическое занятие № 2**

Определение параметров электрической цепи постоянного тока

**Цель:** научиться рассчитывать параметры электрической цепи постоянного тока.

**Выполнив работу, Вы будете:**

уметь:

–применять основные определения и законы теории электрических цепей.

**Выполнение практической работы способствует формированию:**

ПК1.2. Разрабатывать схемы электронных устройств на основе интегральных схем разной степени интеграции в соответствии с техническим заданием.

ОК 01. Выбирать способы решения задач профессиональной деятельности применительно к различным контекстам;

**Материальное обеспечение:** для проведения практической работы наличие специальных материалов и оборудования не требуется.

**Задание:**

Выполните расчёт цепи постоянного тока, состоящей из источника электроэнергии (аккумуляторная батарея), потребителя электроэнергии (резистор) и соединительных проводов. Исходные данные приведены в таблице 5.

**Порядок выполнения работы:**

- 1) нарисуйте схему электрической цепи;
- 2) определите сопротивление проводника  $R_{\text{пров}}$ ;
- 3) определите сопротивление потребителя электроэнергии  $R_{\text{потр}}$ ;
- 4) определите ЭДС источника электроэнергии;
- 5) определите количество электрической энергии, выделяемое проводником при нагреве;
- 6) определите мощность потребителя;
- 7) определите мощность источника электроэнергии;
- 8) определите коэффициент полезного действия (КПД) цепи.

Таблица 5 – Исходные данные

вариант	Внутреннее сопротивление источника, Ом	Время работы цепи, с	Длина соединительных проводов, м	Площадь сечения проводов, мм <sup>2</sup>	Сила тока, А	Напряжение на потребителе, В	Удельное сопротивление проводов, Ом·м
1	0,1	10	0,5	0,4	1	5	$2 \cdot 10^{-7}$
2	0,2	20	0,6	0,5	2	6	$3 \cdot 10^{-8}$
3	0,3	30	0,7	0,6	3	7	$4 \cdot 10^{-8}$
4	0,4	40	0,7	0,7	4	8	$5 \cdot 10^{-7}$
5	0,5	50	0,2	0,8	5	9	$2 \cdot 10^{-7}$
6	0,6	60	0,3	0,9	6	10	$2 \cdot 10^{-8}$
7	0,7	70	0,4	0,4	7	11	$3 \cdot 10^{-8}$
8	0,8	80	0,5	0,5	0,5	12	$4 \cdot 10^{-7}$
9	0,9	90	0,6	0,6	0,6	13	$5 \cdot 10^{-7}$
10	0,1	100	0,7	0,7	0,7	14	$6 \cdot 10^{-8}$
11	0,2	110	0,7	0,8	0,8	15	$2 \cdot 10^{-8}$
12	0,3	120	0,2	0,9	0,9	3	$2 \cdot 10^{-7}$
13	0,4	10	0,3	0,4	1	4	$3 \cdot 10^{-8}$
14	0,5	20	0,4	0,5	2	5	$4 \cdot 10^{-8}$
15	0,6	30	0,5	0,6	3	6	$5 \cdot 10^{-7}$
16	0,7	40	0,6	0,7	4	7	$2 \cdot 10^{-7}$
17	0,8	50	0,7	0,8	5	8	$2 \cdot 10^{-8}$
18	0,9	60	0,7	0,9	6	9	$3 \cdot 10^{-8}$
19	0,1	70	0,2	0,4	7	10	$4 \cdot 10^{-7}$
20	0,2	80	0,3	0,5	0,5	11	$5 \cdot 10^{-7}$
21	0,3	90	0,4	0,6	0,6	12	$6 \cdot 10^{-8}$
22	0,4	100	0,5	0,7	0,7	13	$2 \cdot 10^{-8}$
23	0,5	110	0,6	0,8	0,8	14	$2 \cdot 10^{-7}$

24	0,6	120	0,7	0,9	0,9	15	$3 \cdot 10^{-8}$
25	0,7	10	0,7	0,4	1	5	$4 \cdot 10^{-8}$
26	0,8	20	0,2	0,5	2	6	$5 \cdot 10^{-7}$
27	0,9	30	0,3	0,6	3	7	$2 \cdot 10^{-7}$
28	0,1	40	0,4	0,7	4	8	$2 \cdot 10^{-8}$

### Форма представления результата:

Отчет по работе должен содержать:

- а) наименование работы и цель работы;
- б) исходные данные для расчёта (по вариантам);
- в) схему электрической цепи;
- г) результаты расчётов;
- д) выводы по работе.

### Критерии оценки:

Оценка «отлично» ставится, если задание выполнено верно.

Оценка «хорошо» ставится, если ход выполнения задания верный, но была допущена одна или две ошибки, приведшие к неправильному результату.

Оценка «удовлетворительно» ставится, если приведено неполное выполнение задания.

Оценка «неудовлетворительно» ставится, если задание не выполнено.

## Тема 1.4

### Методы расчета электрических цепей постоянного тока

#### Практическое занятие № 3

##### Расчёт цепей постоянного тока разными методами

**Цель:** научиться рассчитывать электрические цепи постоянного тока разными методами.

#### Выполнив работу, Вы будете:

*уметь:*

- применять основные определения и законы теории электрических цепей;

#### Выполнение практической работы способствует формированию:

ПК1.2. Разрабатывать схемы электронных устройств на основе интегральных схем разной степени интеграции в соответствии с техническим заданием.

ОК 01. Выбирать способы решения задач профессиональной деятельности применительно к различным контекстам;

**Материальное обеспечение:** для проведения практической работы наличие специальных материалов и оборудования не требуется.

**Задание:** Определить токи в цепи: методом узловых и контурных уравнений, методом наложения, методом узлового напряжения, методом контурных токов. Составьте баланс мощностей. Схемы электрических цепей приведены на рисунке 1. Исходные данные вариантов приведены в таблице 6.

Таблица 6 – Исходные данные

Вариант	№ схемы	$E_1, В$	$E_2, В$	$R_1, Ом$	$R_2, Ом$	$R_3, Ом$
1	1	100	80	1	5	20
2	2	110	70	2	4	21
3	3	120	60	3	3	22
4	4	130	50	4	2	23



5	1	140	60	5	1	24
6	2	150	70	4	1	25
7	3	140	80	3	2	20
8	4	130	70	2	1	21
9	1	120	60	1	2	22
10	2	110	50	1	3	23
11	1	100	80	2	4	24
12	2	110	70	3	5	25
13	3	120	60	4	3	20
14	4	130	50	5	5	21
15	1	140	60	4	1	22
16	2	150	70	3	2	23
17	3	140	80	2	3	24
18	4	130	70	1	4	25
19	1	120	60	1	5	20
20	2	110	50	2	1	21
21	1	100	80	3	1	22
22	2	110	70	4	2	23
23	3	120	60	5	3	24
24	4	130	50	4	4	25
25	1	140	60	3	5	20
26	2	150	70	2	4	21
27	3	140	80	1	3	22
28	4	130	70	1	2	23
29	1	120	60	2	1	24
30	2	110	50	3	2	25

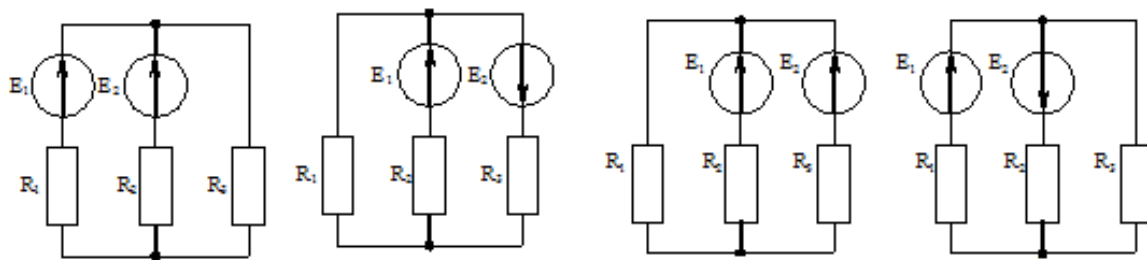


Схема №1

Схема №2

Схема №3

Схема №4

Рисунок 1 - Схемы электрических цепей

### Форма представления результата

Отчет по работе должен содержать:

- наименование работы и цель работы;
- исходные данные для расчёта (по вариантам);
- схема электрической цепи к каждой задаче;
- результаты расчётов;
- выводы по работе.

### Критерии оценки:

Оценка «отлично» ставится, если задание выполнено верно.

Оценка «хорошо» ставится, если ход выполнения задания верный, но была допущена одна или две ошибки, приведшие к неправильному результату.

Оценка «удовлетворительно» ставится, если приведено неполное выполнение задания.

Оценка «неудовлетворительно» ставится, если задание не выполнено.

## Тема 1.5

### Нелинейные электрические цепи

## Практическое занятие №4

### Расчёт нелинейных электрических цепей

**Цель:** научиться рассчитывать нелинейные электрические цепи постоянного тока.

**Выполнив работу, Вы будете:**

*уметь:*

- применять основные определения и законы теории электрических цепей;

**Выполнение практической работы способствует формированию:**

ПК1.2. Разрабатывать схемы электронных устройств на основе интегральных схем разной степени интеграции в соответствии с техническим заданием.

ОК 01. Выбирать способы решения задач профессиональной деятельности применительно к различным контекстам;

**Материальное обеспечение:** для проведения практической работы наличие специальных материалов и оборудования не требуется.

**Задание:** Решите задачи, используя графоаналитический метод расчёта.

1. Пользуясь рисунком 2, запишите порядок решения следующих задач:

1.1. Дано напряжение  $U_2$ . Определите в цепи ток и напряжение  $U_1$  и  $U$ .

1.2. Дан ток. Определить напряжения  $U_1$ ,  $U_2$  и  $U$ .

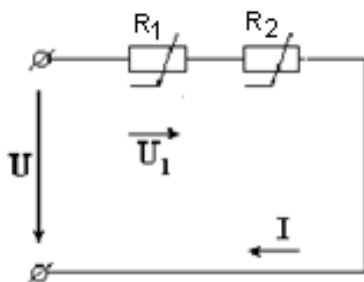


Рисунок 2 – Последовательное соединение нелинейных элементов

2. Пользуясь рисунком 3, запишите порядок решения следующих задач:

2.1. Дан ток  $I_2$ . Определите напряжение  $U$  и токи  $I_1$ ,  $I$ .

2.2. Дан ток  $I$ . Определить напряжение  $U$  и токи  $I_1$ ,  $I_2$ .

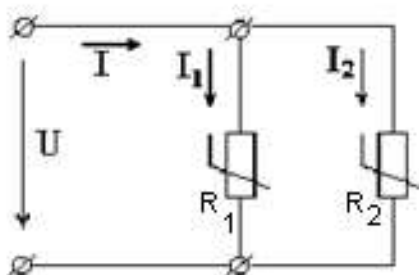


Рисунок 3 – Параллельное соединение нелинейных элементов

3. Постройте вольтамперную характеристику лампы накаливания по данным таблицы 7.

Таблица 7 - Характеристика лампы накаливания

$U, В$	0	20	40	60	80	100	120
$I, А$	0	0,6	1,1	1,5	1,85	2,15	2,4

**Форма представления результата**

Отчет по работе должен содержать:

- а) наименование работы и цель работы;
- б) схема электрической цепи к задаче;
- в) результаты расчётов;
- г) выводы по работе.

### Критерии оценки:

Оценка «отлично» ставится, если задание выполнено верно.

Оценка «хорошо» ставится, если ход выполнения задания верный, но была допущена одна или две ошибки, приведшие к неправильному результату.

Оценка «удовлетворительно» ставится, если приведено неполное выполнение задания.

Оценка «неудовлетворительно» ставится, если задание не выполнено.

## Тема 1.6 Электромагнетизм

### Практическое занятие №5

#### Расчёт магнитных цепей

**Цель:** научиться рассчитывать магнитные цепи постоянного тока.

#### Выполнив работу, Вы будете:

*уметь:*

- применять основные определения и законы теории электрических цепей;

#### Выполнение практической работы способствует формированию:

ПК1.2. Разрабатывать схемы электронных устройств на основе интегральных схем разной степени интеграции в соответствии с техническим заданием.

ОК 01. Выбирать способы решения задач профессиональной деятельности применительно к различным контекстам;

**Материальное обеспечение:** для проведения практической работы наличие специальных материалов и оборудования не требуется.

#### Задание: Решите задачи:

- 1 Каким должен быть намагничивающий ток катушки индуктивности, имеющей 200 витков, чтобы ее намагничивающая сила создала в чугунном кольце магнитный поток  $0,000157 \text{ Вб}$ ? Средний радиус чугунного кольца 5 см, а диаметр его сечения 2 см (рисунок 4).
- 2 Замкнутая магнитная цепь (рисунок 5) выполнена из пластин трансформаторной стали. Сколько витков должна иметь катушка с током 0,5 А, чтобы создать в сердечнике магнитный поток  $0,0016 \text{ Вб}$ ?
- 3 Магнитная цепь, изображенная на рисунке 6, аналогична магнитной цепи предыдущего примера, за исключением того, что она имеет воздушный зазор 5 мм. Какими должны быть намагничивающая сила и ток катушки, чтобы магнитный поток был таким же, как и в предыдущем примере, то есть  $0,0016 \text{ Вб}$ ?
- 4 Расчетom найдено, что магнитный поток трансформатора  $72000 \text{ Мкс}$ . Требуется рассчитать намагничивающую силу и намагничивающий ток первичной обмотки, имеющей 800 витков. В сердечнике трансформатора имеется зазор 0,2 мм. Размеры сердечника трансформатора показаны на рисунке 7. Сечение сердечника  $6 \text{ см}^2$ .

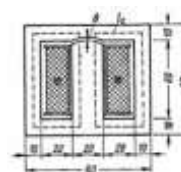
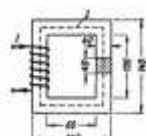
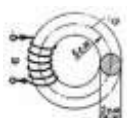


Рисунок 4 –  
Магнитная цепь  
к задаче 1

Рисунок 5 –  
Магнитная  
цепь к задаче 2

Рисунок 6 -  
Магнитная цепь  
к  
задаче 3

Рисунок 7 -  
Магнитная цепь  
к  
задаче 4

### **Форма представления результата**

Отчет по работе должен содержать:

- а) наименование работы и цель работы;
- б) исходные данные для расчёта;
- в) результаты расчётов;
- г) выводы по работе.

### **Критерии оценки:**

Оценка «отлично» ставится, если задание выполнено верно.

Оценка «хорошо» ставится, если ход выполнения задания верный, но была допущена одна или две ошибки, приведшие к неправильному результату.

Оценка «удовлетворительно» ставится, если приведено неполное выполнение задания.

Оценка «неудовлетворительно» ставится, если задание не выполнено.

## **Тема 1.3**

### **Виды соединений потребителей постоянного тока**

#### **Лабораторное занятие №1**

Исследование цепи постоянного тока с последовательным, параллельным и смешанным соединением резисторов

**Цель работы:** получение навыков сборки простых электрических цепей, включения в электрическую цепь измерительных приборов. Научиться измерять токи и напряжения, убедиться в соблюдении законов Ома и Кирхгофа в линейной электрической цепи постоянного тока. Исследовать особенности последовательного и параллельного соединения в электрических цепях постоянного тока.

#### **Выполнив работу, Вы будете:**

*уметь:*

- различать непрерывные и дискретные сигналы и их параметры

#### **Выполнение лабораторной работы способствует формированию:**

ПК 3.1. Проводить контроль параметров, диагностику и восстановление работоспособности цифровых устройств компьютерных систем и комплексов.

ОК 01. Выбирать способы решения задач профессиональной деятельности применительно к различным контекстам;

ОК 04. Эффективно взаимодействовать и работать в коллективе и команде.

#### **Материальное обеспечение:**

Лабораторный стенд ЭЦ-МР-01

#### **Порядок выполнения работы**

Ознакомиться с лабораторной установкой.

Собрать линейную электрическую цепь постоянного тока с последовательным соединением элементов (рис. 8), выбрав элементы цепи и величину напряжения питания в соответствии с заданным вариантом (табл. 8).

Представить схему для проверки преподавателю.

Таблица 8 - Исходные данные для сборки цепи

Вариант	1	2	3	4	5	6
E2, В	12	10	8	12	10	8
R1*	R5-1	R5-2	R5-3	R5-1	R5-2	R5-3
R2*	R3	R3	R3	R8	R8	R8

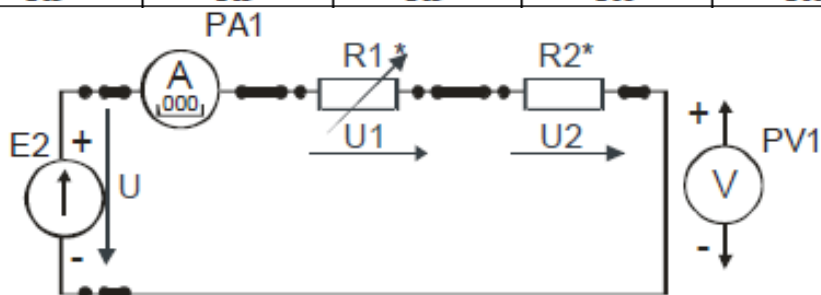


Рисунок 8 – Схема электрической цепи с последовательным соединением элементов

Включить электропитание стенда и источник электропитания E2. Установить в соответствии с заданным вариантом значение напряжение источника E2, подключив к его выходным клеммам вольтметр. Подключая вольтметр PV1 к соответствующим гнездам, измерить величину напряжения на резисторах R1 и R3, а также ток I в цепи. Результаты измерений занести в табл.9.

Изменить по указанию преподавателя величину сопротивления R1 с помощью соответствующего тумблера (позиции 1, 2 или 3) и снова провести аналогичные измерения. Выключить источник E2. По результатам измерений вычислить величину сопротивления каждого потребителя (R1 и R2) и общее (эквивалентное) сопротивление RЭ цепи. Результаты вычислений занести в табл. 9. Выключить источник электропитания.

Таблица 9 – Результаты измерений

Измерено			Вычислено			
Напряжение на входе цепи U, В	Ток в цепи, I, А	Напряжение на потребителе, В		Сопротивление потребителя, Ом		Эквивалентное сопротивление цепи, Rэ, Ом
		U1	U2	R1	R2	

Сравнить результаты измерений и убедиться в том, что сумма сопротивлений отдельных потребителей равна сопротивлению всей цепи. Убедиться в соблюдении второго закона Кирхгофа. Объяснить изменение режима работы цепи и отдельных потребителей при изменении величины сопротивления одного из резисторов.

Собрать электрическую цепь с параллельным соединением резисторов (рис. 9), выбрав элементы цепи и величину напряжения питания в соответствии с заданным вариантом (табл. 10). Представить схему для проверки преподавателю.

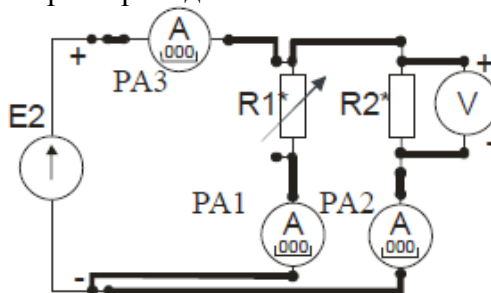


Рисунок 9 – Схема электрической цепи с параллельным соединением резисторов

Таблица 10 - Исходные данные для сборки цепи

Вариант	1	2	3	4	5	6
E2, В	12	10	8	12	10	8
R1	R4-1	R4-2	R4-3	R4-1	R4-2	R4-3
R2	R7	R7	R7	R9	R9	R9

Включить источник постоянного напряжения E2. Установить заданное значение напряжения питания. Измерить напряжения и токи на всех участках цепи. Результаты занести в табл. 11.

Изменить по указанию преподавателя величину сопротивления R1 с помощью соответствующего тумблера и снова провести аналогичные измерения. Выключить электропитание. По результатам измерений рассчитать сопротивления резисторов R1, R2 и сопротивление всей цепи RЭ, проводимости отдельных ветвей g1 и g2 и всей цепи gЭ. Результаты вычислений занести в табл. 11. Убедиться в соблюдении первого закона Кирхгофа.

Проанализировать влияние изменения величины сопротивления резистора R1 на режим работы цепи и отдельных потребителей. Объяснить, почему это имеет место.

Таблица 11 - Результаты измерений

Измерено				Вычислено					
U, В	I1, А	I2, А	I3, А	R1, Ом	R2, Ом	g1, См	g2, См	gЭ, См	RЭ, Ом
		—	—						
			—						

Сделать выводы о выполнении законов Кирхгофа и о применении закона Ома в линейной электрической цепи постоянного тока.

#### Форма представления результата

Отчет по работе должен содержать:

- наименование работы и цель работы;
- схемы экспериментов и таблицы полученных экспериментальных данных;
- результаты расчетов;
- выводы по работе.

#### Критерии оценки:

Оценка «отлично» ставится, если эксперимент проведён, обработаны результаты, выполнены все задания, работа оформлена в соответствии с требованиями.

Оценка «хорошо» ставится, если были допущены ошибки при проведении эксперимента, обработке результатов или при оформлении отчёта.

Оценка «удовлетворительно» ставится, если эксперимент проведён, приведено неполное выполнение заданий.

Оценка «неудовлетворительно» ставится, если эксперимент не проводился, задание не выполнено.

### Тема 1.8

#### Векторная и временная диаграмма. Цепь переменного тока с активными и реактивными элементами

#### Лабораторное занятие № 2

Экспериментальное определение параметров элементов цепей переменного тока

**Цель:** приобретение навыков определения параметров элементов в цепях переменного тока по результатам измерений, включения в цепь вольтметра и амперметра, измерения тока и напряжения, применения закона Ома в цепи переменного тока.

### Выполнив работу, Вы будете:

уметь:

- различать непрерывные и дискретные сигналы и их параметры

### Выполнение лабораторной работы способствует формированию:

ПК 3.1. Проводить контроль параметров, диагностику и восстановление работоспособности цифровых устройств компьютерных систем и комплексов.

ОК 01. Выбирать способы решения задач профессиональной деятельности применительно к различным контекстам;

ОК 04. Эффективно взаимодействовать и работать в коллективе и команде.

### Материальное обеспечение:

Лабораторный стенд ЭЦ-МР-01

### Порядок выполнения работы

1. Ознакомиться с лабораторной установкой.
2. Экспериментальное определение величины сопротивления резистора.

Собрать схему по рисунку 10. В качестве резистора  $R^*$  использовать резистор R11 или R10 (табл. 12). В соответствии с заданным вариантом установить соответствующий тумблер в заданную позицию (1, 2 или 3). Представить схему для проверки преподавателю.

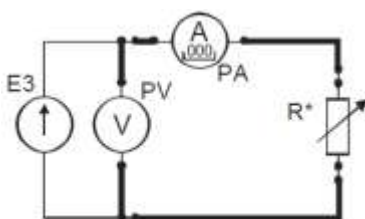


Рисунок 10 - Цепь переменного тока с резистором

Таблица 12 – Исходные данные для сборки цепи с резистором

№ варианта	1	2	3	4	5	6
U, В	5	7	6	5	7	6
R*	R10-1	R10-2	R10-3	R11-1	R11-2	R11-3

Включить электропитание стенда и источник питания E3, установить заданное значение напряжения источника питания и измерить величину напряжения и тока в цепи. Результаты занести в таблицу 15.

3. Для определения величины емкости конденсатора собрать схему по рисунку 11а. В качестве исследуемого конденсатора  $C^*$  использовать перестраиваемый конденсатор C1 в соответствующей позиции переключателя (например, запись C1-2 означает, что переключатель батареи конденсаторов C1 должен быть в позиции «2»). После проверки схемы преподавателем включить электропитание стенда и источник питания E3, установить у измерителя мощности режим измерения частоты  $f$ . В соответствии с заданием (табл. 13) установить заданные значения величины напряжения питания и его частоты. Частоту устанавливать с точностью  $\pm(5...10)$  Гц. Измерить величину тока, напряжения и частоты в цепи. Результаты занести в таблицу 15.

Таблица 13 - Исходные данные для сборки цепи с конденсатором

№ варианта	1	2	3	4	5	6
U, В	5	5	5	7	7	7
C*	C1-1	C1-2	C1-3	C1-4	C1-5	C1-3
f, Гц	300±10	250±10	200±10	160±10	130±10	100±10

Рисунок 11 - Цепь переменного тока с конденсатором (а) и катушкой индуктивности (б)

4. Для определения параметров реальной катушки индуктивности собрать схему по рисунку 11б. В качестве исследуемой катушки  $L^*$  использовать катушки  $L1$ ,  $L2$  стенда или их последовательное соединение ( $L1+L2$ ) в соответствии с заданным вариантом (табл. 14).

Таблица 14 - Исходные данные для сборки цепи с катушкой индуктивности

№ варианта	1	2	3	4	5	6
$L^*$	$L1$	$L1$	$L2$	$L2$	$L1+L2$	$L1+L2$
$f$ , Гц	200	300	250	350	200	300

После проверки схемы преподавателем включить электропитание стенда и источник питания  $E3$ , установить значения величину напряжения питания 7 В и заданное значение частоты  $f$ . Частоту устанавливать с точностью  $\pm(5...10)$  Гц. Измерить величину тока и активной мощности в цепи. Результаты занести в таблицу 15.

5. Определить величину активного сопротивления катушки методом амперметра и вольтметра. Для этого подключить её к источнику постоянного напряжения  $E2$  (рис. 12). Установить у цифрового амперметра режим измерения постоянного тока. После проверки схемы преподавателем включить источник питания  $E2$ , установить у него выходное напряжение 10 В и измерить величину постоянного тока в цепи. Результат занести в таблицу 15. Выключить электропитание.

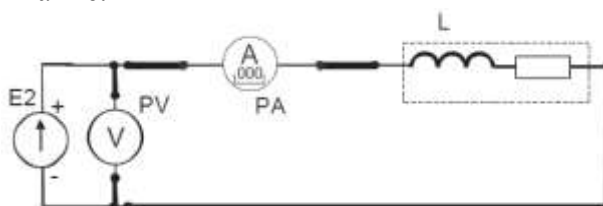


Рисунок 12 – Цепь постоянного тока с катушкой индуктивности

Таблица 15 – Результаты измерений

Включено	Измерено				Вычислено			
	U, В	I, mA	$f$ , Гц	P, Вт	Z, Ом	R, Ом	L, мГн	C, мкФ
$R^*$			-----				-----	-----
$C^*$				-----		-----	-----	
$L^*$								-----
$L^*$			-----	-----	-----		-----	-----

6. По результатам измерений рассчитать полное сопротивление  $Z$  каждого элемента, активное сопротивление  $R$ , величину индуктивности  $L$  и емкости  $C$  и построить векторные диаграммы.

**Форма представления результата:**

Отчет по работе должен содержать:

- а) наименование работы и цель работы;
- б) электрические схемы опытов;
- в) таблицы с результатами опытов и вычислений;
- г) расчетные соотношения;
- д) векторные диаграммы для резистора, реальной катушки и конденсатора;
- е) выводы по работе.

**Критерии оценки:**



Оценка «отлично» ставится, если эксперимент проведён, обработаны результаты, выполнены все задания, работа оформлена в соответствии с требованиями.

Оценка «хорошо» ставится, если были допущены ошибки при проведении эксперимента, обработке результатов или при оформлении отчёта.

Оценка «удовлетворительно» ставится, если эксперимент проведён, приведено неполное выполнение заданий.

Оценка «неудовлетворительно» ставится, если эксперимент не проводился, задание не выполнено.

## Тема 1.9. Неразветвленная и разветвленная цепь переменного тока. Резонанс токов и напряжений

### Лабораторное занятие № 3

Экспериментальное исследование электрической цепи переменного тока с последовательным соединением элементов

**Цель:** приобретение навыков сборки простых электрических цепей и измерения напряжений на отдельных участках цепи, изучение свойств цепей при последовательном соединении активных и реактивных элементов, знакомство с явлением резонанса напряжений, построение векторных диаграмм.

#### Выполнив работу, Вы будете:

*уметь:*

- различать непрерывные и дискретные сигналы и их параметры.

#### Выполнение лабораторной работы способствует формированию:

ПК 3.1. Проводить контроль параметров, диагностику и восстановление работоспособности цифровых устройств компьютерных систем и комплексов.

ОК 01. Выбирать способы решения задач профессиональной деятельности применительно к различным контекстам;

ОК 04. Эффективно взаимодействовать и работать в коллективе и команде.

#### Материальное обеспечение:

Лабораторный стенд ЭЦ-МР-01

#### Задание:

1. Изучить тему «Последовательное соединение элементов в цепи переменного тока», содержание данной лабораторной работы.
2. Начертить принципиальные схемы исследуемых цепей с включенными измерительными приборами.

#### Порядок выполнения работы

1. Ознакомиться с лабораторной установкой.
2. Собрать электрическую цепь с последовательным соединением резистора  $R^*$  и конденсатора  $C^*$  (рис. 13), используя элементы цепи в соответствии с заданным вариантом (табл. 16). В качестве резистора  $R^*$  использовать перестраиваемый резистор R10 в соответствующей позиции переключателя (табл. 16). У цифровых амперметров установить режим измерения переменного тока. Предъявить схему для проверки преподавателю.

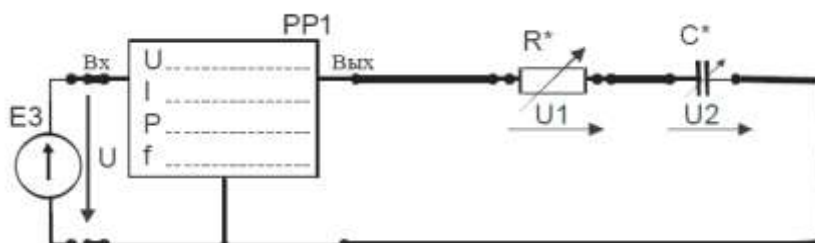


Рисунок 13 – Цепь переменного тока с последовательным соединением резистора и конденсатора

Таблица 16 – Исходные данные для сборки цепи

№ варианта	1	2	3	4	5	6
R*	R10-1	R10-2	R10-3	R10-1	R10-2	R10-3
C*	C2-5	C2-5	C2-5	C2-4	C2-4	C2-4

3. Включить питание стенда, источник переменного напряжения E3. Установить на выходе источника питания E3 напряжение 7 В с частотой  $400 \pm 10$  Гц. Провести измерения указанных в таблице 18 величин. Результаты измерений занести в таблицу 17. Выключить источник электропитания E3.

Таблица 17 – Результаты измерений

Схема	U, В	I, мА	$U_R$ , В	$U_K$ , В	$U_C$ , В	P, Вт
RC				-----		
$Z_{KC}$			-----			

4. Собрать электрическую цепь с последовательным соединением реальной катушки индуктивности  $L^*$  конденсатора  $C^*$  (рис. 14), используя элементы цепи в соответствии с заданным вариантом (табл. 18). Предъявить схему для проверки преподавателю.

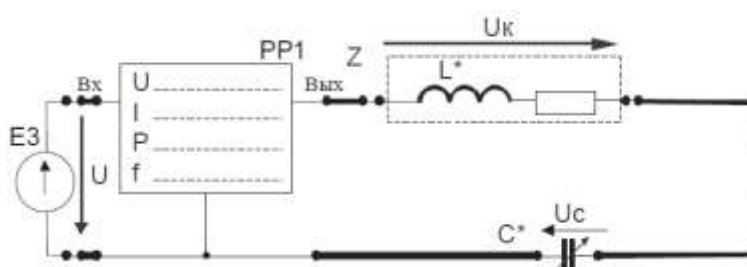


Рисунок 14 - Цепь с последовательным соединением реальной катушки индуктивности и конденсатора

Таблица 18 - Исходные данные для сборки цепи

№ варианта	1	2	3	4	5	6
$L^*$	L1	L1	L1	L2	L2	L2
$C^*$	C2-1	C2-2	C2-3	C2-3	C2-4	C2-2

5. Включить электропитание, установить на выходе источника питания E3 напряжение 7 В с частотой  $400 \pm 10$  Гц. Провести измерения указанных в таблице величин для цепи с последовательным соединением реальной катушки индуктивности  $L$  и конденсатора  $C$ . Результаты измерений занести в табл. 17. Выключить электропитание.

6. Для исследованных цепей по результатам измерений рассчитать:

- полную мощность цепи  $S$ ,
- реактивную мощность цепи  $Q$ ,
- коэффициент мощности цепи  $\cos\varphi$  и угол сдвига фаз  $\varphi$  между напряжением на входе цепи и током,
- коэффициент мощности катушки  $\cos\varphi_K$  и угол сдвига фаз  $\varphi_K$  между напряжением на катушке и током,

– полные, активные и реактивные сопротивления всей цепи и отдельных участков ( $Z_K, R_K, X_K, X_C, Z_{\Sigma}, R_{\Sigma}, X_{\Sigma}$ ). Результаты занести в таблицу 19.

Таблица 19 – Результаты расчётов

$S=UI,$ ВА	$Q=\sqrt{S^2 - P^2},$ ВАр	$\cos\varphi_K$	$\varphi_K,$ град	$\cos\varphi$	$\varphi,$ град	$Z_K,$ Ом	$R_K,$ Ом	$X_K,$ Ом	$X_C,$ Ом	$Z_{\Sigma},$ Ом	$R_{\Sigma},$ Ом	$X_{\Sigma},$ Ом

7. По результатам измерений для исследованных цепей построить в масштабе векторные диаграммы, треугольники сопротивлений и мощностей, сделать вывод о характере каждой исследованной цепи.

**Форма представления результата:**

Отчет по работе должен содержать:

- а) наименование работы и цель работы;
- б) схему исследуемой цепи;
- в) таблицы с результатами опытов и вычислений;
- г) расчетные соотношения;
- д) векторные диаграммы;
- е) выводы по работе.

**Критерии оценки:**

Оценка «отлично» ставится, если эксперимент проведён, обработаны результаты, выполнены все задания, работа оформлена в соответствии с требованиями.

Оценка «хорошо» ставится, если была допущены ошибки при проведении эксперимента, обработке результатов или при оформлении отчёта.

Оценка «удовлетворительно» ставится, если эксперимент проведён, приведено неполное выполнение заданий.

Оценка «неудовлетворительно» ставится, если эксперимент не проводился, задание не выполнено.

**Лабораторное занятие № 4**

Экспериментальное исследование частотных свойств электрической цепи переменного тока

**Цель:** приобретение навыков сборки простых электрических цепей и измерения напряжений на отдельных участках цепи, изучение свойств цепей при последовательном соединении активных и реактивных элементов, знакомство с явлением резонанса напряжений, построение векторных диаграмм.

**Выполнив работу, Вы будете:**

*уметь:*

- различать непрерывные и дискретные сигналы и их параметры.

**Выполнение лабораторной работы способствует формированию:**

ПК 3.1. Проводить контроль параметров, диагностику и восстановление работоспособности цифровых устройств компьютерных систем и комплексов.

ОК 01. Выбирать способы решения задач профессиональной деятельности применительно к различным контекстам;

ОК 04. Эффективно взаимодействовать и работать в коллективе и команде.

**Материальное обеспечение:**

Лабораторный стенд ЭЦ-МР-01.

**Задание:**

1. Изучить тему «Частотные свойства электрических цепей», содержание данной лабораторной работы.
2. Начертить принципиальные схемы исследуемых цепей с включенными измерительными приборами.

**Порядок выполнения работы.**

1. Собрать электрическую цепь с последовательным соединением элементов (рис. 15) и предъявить её для проверки преподавателю.

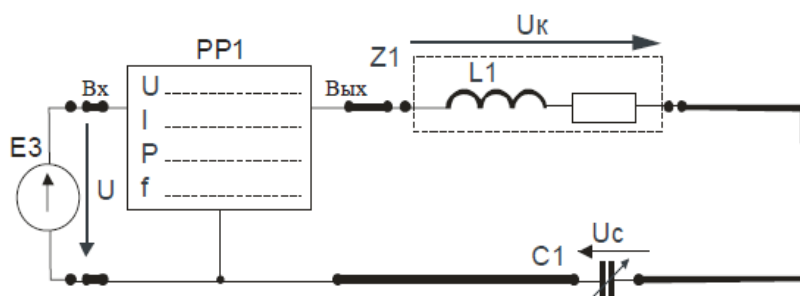


Рисунок 15 - Электрическая цепь с последовательным соединением элементов

2. Включить электропитание, установить на выходе генератора напряжение 5...6 В и изменяя частоту входного сигнала от 40 Гц до 400 Гц измерять входное напряжение  $U$ , активную мощность цепи  $P$ , ток в цепи  $I$ , напряжения на катушке индуктивности  $U_K$ , конденсаторе  $U_C$ , а также угол сдвига фаз  $\varphi$  между входным напряжением  $U$  и током  $I$ . При этом обеспечить значение частоты  $f_0$  источника питания, при котором в цепи будет наблюдаться явление резонанса напряжений (угол сдвига фаз  $\varphi=0$ ). Результаты измерений занести в таблицу 20. Выключить источник переменного напряжения.

Таблица 20 - Результаты измерений

$f$ , Гц									
$U$ , В									
$P$ , Вт									
$I$ , А									
$\varphi$ , град									
$U_L$ , В									
$U_C$ , В									
$U_R$ , В									

3. По результатам измерений для каждого значения частоты входного сигнала рассчитать величину полного сопротивления цепи  $Z_{BX}$ , активного сопротивления цепи  $R$ , полного сопротивления катушки индуктивности  $Z_K$ , реактивного сопротивления цепи  $X$ , индуктивного  $X_L$  и емкостного  $X_C$  реактивных сопротивлений, а также величину индуктивности  $L$ , емкости  $C$  и активного сопротивления цепи  $R$ . (табл. 21).
4. По результатам расчетов и измерений построить графики характеристик  $I=F(f)$ ,  $Z_{BX}=F(f)$ ,  $U_K=F(f)$ ,  $U_C=F(f)$ ,  $\varphi=F(f)$ .
5. Определить граничные частоты  $f_2$  и  $f_1$ , а также резонансную частоту  $f_0$ . По найденным значениям частот вычислить добротность  $Q_1$ . Используя значения параметров элементов последовательной цепи вычислить добротность  $Q_2$ . Сравнить полученные значения добротности. Результаты расчетов занести в табл. 22.

Таблица 21 – Результаты расчётов

f, Гц									
Z <sub>ВХ</sub> , Ом									
R, Ом									
Z <sub>К</sub> , Ом									
X, Ом									
X <sub>L</sub> , Ом									
X <sub>C</sub> , Ом									
L, мГн									
C, мкФ									

Таблица 22 - Результаты расчётов

$f_0$ , Гц	$f_1$ , Гц	$f_2$ , Гц	$Q_1$	$Q_2$

**Форма представления результата:**

Отчет должен содержать:

- наименование и цель работы;
- электрические схемы проведенных экспериментов;
- таблицы с результатами эксперимента;
- экспериментальные характеристики;
- выводы о частотных свойствах исследованной цепи.

**Критерии оценки:**

Оценка «отлично» ставится, если эксперимент проведен, обработаны результаты, выполнены все задания, работа оформлена в соответствии с требованиями.

Оценка «хорошо» ставится, если была допущены ошибки при проведении эксперимента, обработке результатов или при оформлении отчёта.

Оценка «удовлетворительно» ставится, если эксперимент проведен, приведено неполное выполнение заданий.

Оценка «неудовлетворительно» ставится, если эксперимент не проводился, задание не выполнено.

**Тема 1.10**

**Трёхфазные электрические цепи**

**Лабораторное занятие № 5**

Экспериментальное исследование трехфазной электрической цепи при соединении по схеме «звезда»

**Цель:** ознакомиться с трехфазными системами, измерением фазных и линейных токов и напряжений. Проверить основные соотношения между токами и напряжениями симметричного и несимметричного трехфазного потребителя. Выяснить роль нейтрального провода в четырехпроводной трехфазной системе.

**Выполнив работу, Вы будете:**

*уметь:*

- различать непрерывные и дискретные сигналы и их параметры.

**Выполнение лабораторной работы способствует формированию:**

ПК 3.1. Проводить контроль параметров, диагностику и восстановление работоспособности цифровых устройств компьютерных систем и комплексов.

ОК 01. Выбирать способы решения задач профессиональной деятельности применительно к различным контекстам;

ОК 04. Эффективно взаимодействовать и работать в коллективе и команде.

### Материальное обеспечение:

Лабораторный стенд ЭЦ-МР-01.

### Задание:

1. Изучить тему «Трехфазные электрические цепи при соединении по схеме «звезда», содержание данной лабораторной работы.
2. Начертить принципиальные схемы исследуемых цепей исследуемых цепей с включенными измерительными приборами.

### Порядок выполнения работы

1. Ознакомиться с лабораторной установкой.
2. Включить электропитание стенда. Включить трехфазный источник питания E4 и измерить стрелочным вольтметром линейные и фазные напряжения источника питания на холостом ходу. Результаты измерений занести в табл. 23. Выключить источник электропитания. Проверить соотношение между линейными и фазными напряжениями источника питания.

Таблица 23 - Результаты измерений

Измерено на клеммах источника питания						Вычислено		
Линейные напряжения			Фазные напряжения			$U_{Л}, В$	$U_{Ф}, В$	$U_{Л}/U_{Ф}$
$U_{AB}, В$	$U_{BC}, В$	$U_{CA}, В$	$U_A, В$	$U_B, В$	$U_C, В$			

3. Собрать симметричную четырехпроводную трехфазную электрическую цепь (рис. 16). В качестве амперметров использовать цифровые приборы в режиме измерения переменного тока (тумблер режима работы приборов в позиции «~»). В качестве потребителей RA, RB, RC использовать резисторы R17, R18, R19, установив соответствующие тумблеры в позицию «1». Представить схему для проверки преподавателю.

4. Исследовать режимы работы симметричной трехфазной цепи при наличии и отсутствии нейтрального провода, а также влияние нейтрального провода и обрыва линейного провода заданной фазы (табл.24) на режим работы цепи. Для этого включить электропитание стенда, источник трехфазного напряжения E4 и измерять линейные токи IA, IB, IC и ток в нейтральном проводе IN, фазные напряжения источника UA, UB, UC, фазные напряжения на потребителях UАП, UBП, UCП и напряжение смещения нейтрали UnN. Напряжения измерять, подключая выводы вольтметра к соответствующим клеммам. Результаты измерений занести в табл. 25. Выключить источник питания E4.

5. Исследовать режимы работы несимметричной трехфазной цепи с активной нагрузкой при наличии и отсутствии нейтрального провода, а также влияние нейтрального провода и обрыва линейного провода заданной фазы на режим работы цепи. Для этого установить параметры цепи в соответствии с заданным вариантом (табл. 24), включить электропитание стенда, источник трехфазного напряжения E2 и измерить токи, фазные напряжения источника, фазные напряжения на потребителях и напряжение смещения нейтрали UnN. Результаты измерений занести в табл. 26. Выключить источник питания E4.

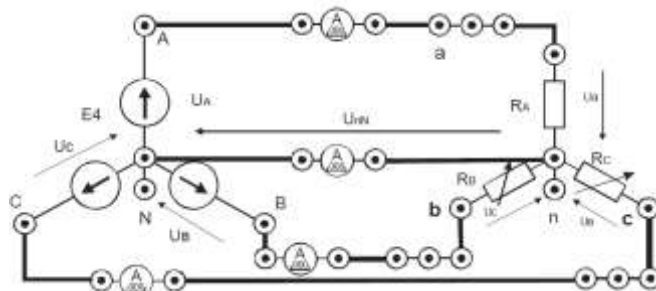


Рисунок 16 – Схема трехфазной электрической цепи

Таблица 24 – Исходные данные для сборки цепи

№ варианта	1	2	3	4	5	6
R <sub>A</sub>	R18	R18	R18	R18	R18	R18
R <sub>B</sub>	R17-2	R17-2	R17-3	R17-1	R17-2	R17-3
R <sub>C</sub>	R19-1	R19-2	R19-2	R19-2	R19-3	R19-3
Обрыв провода	A	B	C	A	B	C

6. Исследовать режимы работы несимметричной четырехпроводной и трехпроводной цепи при неоднородной нагрузке. Для этого подключить в фазе «А» вместо резистора конденсатор С3, установить переключатели резисторов R17 и R19 в позицию «1», включить источник питания E2. Результаты измерений занести в табл. 25. Выключить источник питания E4.
7. Исследовать влияние сопротивления линии передачи на режим работы трехфазной цепи. Для этого включить последовательно в каждую фазу дополнительные резисторы R14, R15, R16, установить симметричную нагрузку, включить электропитание и измерить напряжения и токи. Результаты измерений занести в табл. 25.
8. По результатам измерений вычислить
  - среднее значение линейных напряжений UЛ источника питания;
  - среднее значение фазных напряжений UФ источника питания;
  - отношение UЛ /UФ ;
  - среднее значение тока при симметричной нагрузке.
9. Для всех проведенных опытов методом засечек построить в масштабе векторные диаграммы.
10. Сравнить режимы работы и сделать вывод о влиянии нейтрального провода на работу трехфазной системы при симметричной и несимметричной нагрузке.

Таблица 25 - Результаты измерений

Режим нагрузки	Токи, мА				Напряжения, В							
	I <sub>A</sub> , мА	I <sub>B</sub> , мА	I <sub>C</sub> , мА	I <sub>N</sub> , мА	Фазные напряжения источника, В			Фазные напряжения потребителей, В			U <sub>nN</sub>	
					U <sub>A</sub>	U <sub>B</sub>	U <sub>C</sub>	U <sub>a</sub>	U <sub>b</sub>	U <sub>c</sub>		
Четырехпроводная цепь, нагрузка симметричная												
Обрыв линейного провода в четырёхпроводной симметричной цепи												
Трёхпроводная цепь, нагрузка симметричная												
Обрыв линейного провода в трёхпроводной симметричной цепи												
Четырехпроводная цепь, нагрузка несимметричная однородная												
Трёхпроводная цепь, нагрузка несимметричная однородная												
Обрыв линейного провода в трёхпроводной несимметричной цепи												
Четырехпроводная цепь, нагрузка несимметричная неоднородная												
Трёхпроводная цепь, нагрузка несимметричная неоднородная												

**Форма представления результата:**

Отчет по работе должен содержать:

- а) наименование работы и цель работы;
- б) технические данные электроизмерительных приборов; 2.2 Полупроводниковые диоды.

Выпрямительные устройства

- в) схему эксперимента с включенными измерительными приборами;
- г) таблицы с результатами эксперимента;
- д) векторные диаграммы для всех проведенных опытов;
- е) вывод о роли нейтрального провода в трехфазной цепи при соединении потребителя по схеме звезда;
- ж) вывод о влиянии сопротивления линии передачи на работу трехфазной цепи.



### Критерии оценки:

Оценка «отлично» ставится, если эксперимент проведён, обработаны результаты, выполнены все задания, работа оформлена в соответствии с требованиями.

Оценка «хорошо» ставится, если были допущены ошибки при проведении эксперимента, обработке результатов или при оформлении отчёта.

Оценка «удовлетворительно» ставится, если эксперимент проведён, приведено неполное выполнение заданий.

Оценка «неудовлетворительно» ставится, если эксперимент не проводился, задание не выполнено.

## Тема 2.2

### Полупроводниковые диоды. Выпрямительные устройства

#### Лабораторное занятие № 6

#### Исследование выпрямительного диода

**Цель работы:** исследование выпрямительного диода

**Выполнив работу, Вы будете:**

*уметь:*

- различать полупроводниковые диоды, биполярные и полевые транзисторы, тиристоры на схемах и в изделиях;
- определять назначение и свойства основных функциональных узлов аналоговой электроники: усилителей, генераторов в схемах;

**Выполнение лабораторной работы способствует формированию:**

ПК 3.1. Проводить контроль параметров, диагностику и восстановление работоспособности цифровых устройств компьютерных систем и комплексов.

ОК 01. Выбирать способы решения задач профессиональной деятельности применительно к различным контекстам;

ОК 04. Эффективно взаимодействовать и работать в коллективе и команде.

**Материальное обеспечение:** стенды «Основы электроники».

**Порядок выполнения работы**

- 1) Собрать схему для исследования выпрямительного диода на постоянном токе в соответствии с принципиальной схемой (рис. 17а). Для измерения анодного тока включить миллиамперметр постоянного тока с пределом 100 мА. Для измерения анодного напряжения использовать мультиметр. Последовательно с диодом включить токоограничивающий резистор  $R_H$ .

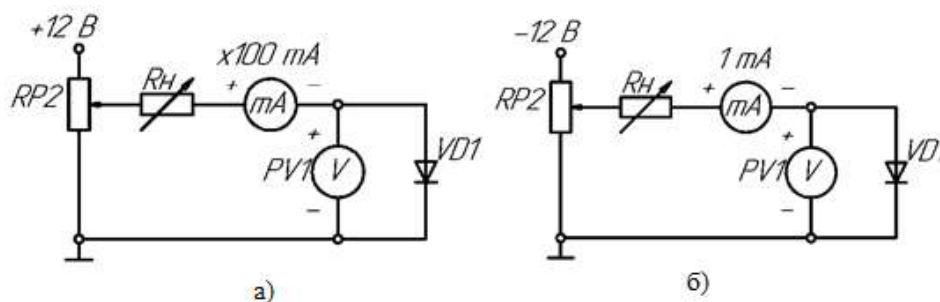


Рисунок 17 – Схема исследования диода

2) Снять вольт-амперную характеристику (ВАХ) выпрямительного диода на постоянном токе для прямой ветви; для снятия характеристик регулировать напряжение на выходе потенциометра; результаты измерений занести в таблицу 26, по которой построить график прямой ветви ВАХ;

3) Собрать схему для снятия обратной ветви ВАХ VD1, подключив к RP2 источник -12 В и заменив миллиамперметр, поменяв также его полярность подключения (рис. 17б); снять обратную ветвь ВАХ диода; результаты измерений занести в таблицу 27, по которой построить график обратной ветви ВАХ.

Таблица 26 - Результаты измерений прямой ветви ВАХ

$I_{пр}, \text{мА}$	0	10	20	30	40	50	60	70	80
$U_{пр}, \text{В}$									

Таблица 27 - Результаты измерений обратной ветви ВАХ

$I_{обр}, \text{мА}$	0	0,1	0,2	0,3
$U_{обр}, \text{В}$				

**Форма представления результата:**

Отчет по работе должен содержать:

- а) наименование работы и цель работы;
- б) схему эксперимента с включенными измерительными приборами;
- в) таблицы с результатами эксперимента;
- г) ВАХ;
- д) выводы по работе.

**Критерии оценки:**

Оценка «отлично» ставится, если эксперимент проведен, обработаны результаты, выполнены все задания, работа оформлена в соответствии с требованиями.

Оценка «хорошо» ставится, если были допущены ошибки при проведении эксперимента, обработке результатов или при оформлении отчёта.

Оценка «удовлетворительно» ставится, если эксперимент проведен, приведено неполное выполнение заданий.

Оценка «неудовлетворительно» ставится, если эксперимент не проводился, задание не выполнено.

**Лабораторное занятие № 7**  
Исследование оптрона

**Цель работы:** исследование характеристик оптрона.

**Выполнив работу, Вы будете:**

*уметь:*

- различать полупроводниковые диоды, биполярные и полевые транзисторы, тиристоры на схемах и в изделиях;
- определять назначение и свойства основных функциональных узлов аналоговой электроники: усилителей, генераторов в схемах;

**Выполнение лабораторной работы способствует формированию:**

ПК 3.1. Проводить контроль параметров, диагностику и восстановление работоспособности цифровых устройств компьютерных систем и комплексов.

ОК 01. Выбирать способы решения задач профессиональной деятельности применительно к различным контекстам;

ОК 04. Эффективно взаимодействовать и работать в коллективе и команде.

**Материальное обеспечение:** стенды «Основы электроники».

### Порядок выполнения работы

Собрать схему для снятия передаточной характеристики транзисторного оптрона на постоянном токе (рис.18), установить  $RP3=150$ ,  $RP2=3$ , регулировку производить  $RP1$ .

Снять по точкам передаточную характеристику транзисторного оптрона на постоянном токе. Для этого потенциометром  $RP1$  изменять напряжение на входе, фиксируя входной и выходной токи. Определить максимальный входной ток, при котором сохраняется линейность характеристики, определить коэффициент передачи по току.

Показания занести в таблицу 28 и построить график передаточной характеристики оптрона.

По графику передаточной характеристики определить коэффициент передачи по току для оптрона и сравнить его со справочными значениями.

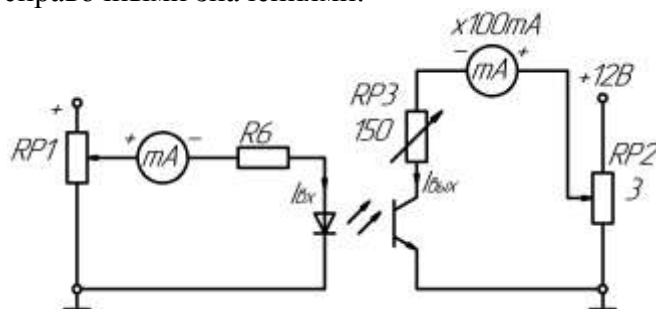


Рисунок 18 – Схема для исследования оптрона

Таблица 28 - Результаты измерений

$I_{вх}, mA$	0	0,1	0,2	0,3	0,4	0,5	0,6	0,7
$I_{вых}, mA$								

### Форма представления результата:

Отчет по работе должен содержать:

- наименование работы и цель работы;
- схему эксперимента с включенными измерительными приборами;
- таблицы с результатами эксперимента;
- график передаточной функции;
- выводы по работе.

### Критерии оценки:

Оценка «отлично» ставится, если эксперимент проведён, обработаны результаты, выполнены все задания, работа оформлена в соответствии с требованиями.

Оценка «хорошо» ставится, если были допущены ошибки при проведении эксперимента, обработке результатов или при оформлении отчёта.

Оценка «удовлетворительно» ставится, если эксперимент проведён, приведено неполное выполнение заданий.

Оценка «неудовлетворительно» ставится, если эксперимент не проводился, задание не выполнено.

## Лабораторное занятие № 8

### Исследование однофазной мостовой схемы выпрямления

**Цель работы:** исследование характеристик, параметров и режимов работы мостового выпрямителя

### Выполнив работу, Вы будете:

уметь:

- различать полупроводниковые диоды, биполярные и полевые транзисторы, тиристоры на схемах и в изделиях;
- определять назначение и свойства основных функциональных узлов аналоговой электроники: усилителей, генераторов в схемах;

### Выполнение лабораторной работы способствует формированию:

ПК 3.1. Проводить контроль параметров, диагностику и восстановление работоспособности цифровых устройств компьютерных систем и комплексов.

ОК 01. Выбирать способы решения задач профессиональной деятельности применительно к различным контекстам;

ОК 04. Эффективно взаимодействовать и работать в коллективе и команде.

**Материальное обеспечение:** стенды «Основы электроники».

### Порядок выполнения работы

1) Собрать схему выпрямителя по рис. 19. Установить заданное значение сопротивления нагрузки  $R_H$ . Вольтметр PV1 включить в режиме измерения **переменного** напряжения, а PV2 в режиме измерения **постоянного** напряжения. Включить миллиамперметр постоянного тока на 100 мА. Подключить входы осциллографа. Переключатель развертки осциллографа перевести на временную развертку. Установить синхронизацию от сети. На экране осциллографа наблюдать осциллограммы выпрямленного тока и выпрямленного напряжения;

2) Снять осциллограмму выпрямленного напряжения  $U_d$  и выпрямленного тока  $I_d$ ; снять осциллограмму напряжения на диоде  $U_a$ , переключив корпус осциллографа на общую точку стенда; (не забудьте определить масштабы по току и напряжению);

3) Измерить напряжения с помощью вольтметров и определить связь между переменным напряжением питания и постоянным напряжением на нагрузке.

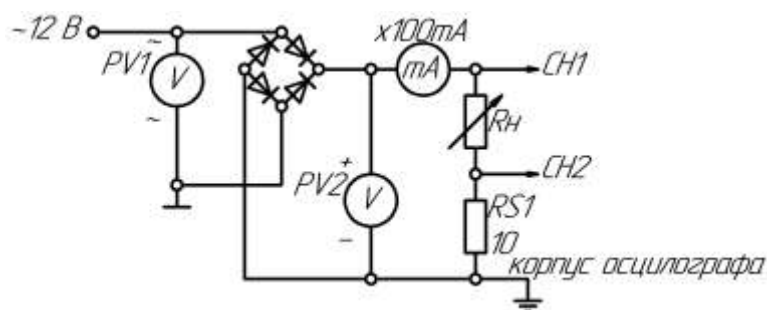


Рисунок 19 – Схема выпрямителя

4) Включить дроссель  $L_H$  последовательно с нагрузкой  $R_H$ ; снять осциллограммы выпрямленного напряжения  $U_d$  и выпрямленного тока  $I_d$ ; снять осциллограмму напряжения на диоде  $U_a$ .

5) Измерить напряжения с помощью вольтметров и определить связь между переменным напряжением питания и постоянным напряжением на нагрузке;

6) Изменяя сопротивление нагрузки  $R_H$ , снять внешнюю характеристику

7) Отсоединить  $L_H$  и включить конденсатор  $C_2$  параллельно сопротивлению нагрузки  $R_H$ ; снять осциллограммы выпрямленного напряжения  $U_d$  и выпрямленного тока  $I_d$ ; снять осциллограмму напряжения на диоде  $U_a$ .

8) Измерить напряжения с помощью мультиметров и определить связь между переменным напряжением питания и постоянным напряжением на нагрузке;

9) Изменяя сопротивление нагрузки, снять внешнюю характеристику  $U_d = f(i_d)$ .

Таблица 29 - Результаты измерений

<b>АН</b>	$i_d$ , мА	0,5	0,4	0,3	0,2	0,1
	$U_d$ , В					
<b>АИН</b>	$i_d$ , мА	0,5	0,4	0,3	0,2	0,1
	$U_d$ , В					
<b>АЕН</b>	$i_d$ , мА	0,5	0,4	0,3	0,2	0,1
	$U_d$ , В					

#### **Форма представления результата:**

Отчет по работе должен содержать:

- а) наименование работы и цель работы;
- б) схему эксперимента с включенными измерительными приборами;
- в) таблицы с результатами эксперимента;
- г) полученные графики (осциллограммы);
- д) выводы по работе.

#### **Критерии оценки:**

Оценка «отлично» ставится, если эксперимент проведен, обработаны результаты, выполнены все задания, работа оформлена в соответствии с требованиями.

Оценка «хорошо» ставится, если были допущены ошибки при проведении эксперимента, обработке результатов или при оформлении отчета.

Оценка «удовлетворительно» ставится, если эксперимент проведен, приведено неполное выполнение заданий.

Оценка «неудовлетворительно» ставится, если эксперимент не проводился, задание не выполнено.

### **Тема 2.3**

#### **Полупроводниковые транзисторы**

##### **Лабораторное занятие №9**

##### **Исследование биполярного транзистора**

**Цель работы:** исследование биполярного транзистора, включенного по схеме с общим эмиттером

#### **Выполнив работу, Вы будете:**

*уметь:*

- различать полупроводниковые диоды, биполярные и полевые транзисторы, тиристоры на схемах и в изделиях;
- определять назначение и свойства основных функциональных узлов аналоговой электроники: усилителей, генераторов в схемах;

#### **Выполнение лабораторной работы способствует формированию:**

ПК 3.1. Проводить контроль параметров, диагностику и восстановление работоспособности цифровых устройств компьютерных систем и комплексов.

ОК 01. Выбирать способы решения задач профессиональной деятельности применительно к различным контекстам;

ОК 04. Эффективно взаимодействовать и работать в коллективе и команде.

**Материальное обеспечение:** стенды «Основы электроники».

#### **Порядок выполнения работы**

Собрать схему для снятия характеристик прямой передачи по току биполярного транзистора (рис.20). Для измерения тока базы подключить миллиамперметр РА1 (до 1 мА), а

для измерения тока коллектора подключить РА2 (до 100 мА). Для измерения напряжения на коллекторе использовать вольтметр PV1; в качестве резистора в цепи коллектора использовать резистор RP3 (переключить на 200); резистор RP2 (переключить на 5); регулировка производится с помощью RP1.

Снять статическую характеристику прямой передачи по току  $I_k=f(I_b)$ . Экспериментальные точки записывать в таблицу 30, по результатам измерений построить график передаточной характеристики. На графике обозначить участки: линейный и насыщения. При снятии характеристики следить за постоянством напряжения  $U_k$  по вольтметру;

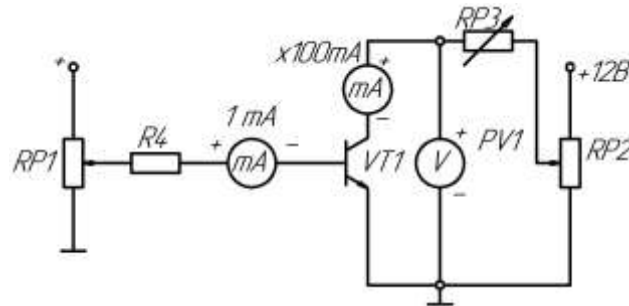


Рисунок 20 – Схема для исследования биполярного транзистора

По построенной характеристике определить области активного усиления, отсечки и насыщения. Определить максимальный ток  $I_{бmax}$  при котором еще обеспечивается линейное усиление;

Определить коэффициент передачи по току биполярного транзистора, используя график.

Таблица 30 - Результаты измерений

$I_B, \text{мА}$	0	0,05	0,1	0,2	0,3	0,4	0,5	0,6	0,7	0,8	0,9	1
$I_K, \text{мА}$												

**Форма представления результата:**

Отчет по работе должен содержать:

- а) наименование работы и цель работы;
- б) схему эксперимента с включенными измерительными приборами;
- в) таблицы с результатами эксперимента;
- г) графики;
- д) выводы по работе.

**Критерии оценки:**

Оценка «отлично» ставится, если эксперимент проведен, обработаны результаты, выполнены все задания, работа оформлена в соответствии с требованиями.

Оценка «хорошо» ставится, если была допущены ошибки при проведении эксперимента, обработке результатов или при оформлении отчёта.

Оценка «удовлетворительно» ставится, если эксперимент проведен, приведено неполное выполнение заданий.

Оценка «неудовлетворительно» ставится, если эксперимент не проводился, задание не выполнено.

**Лабораторное занятие №10**

**Исследование усилительного каскада на биполярном транзисторе**

**Цель работы:** исследование характеристик, параметров и режимов работы усилительного каскада на биполярном транзисторе, включенном по схеме с общим эмиттером

**Выполнив работу, Вы будете:**

*уметь:*

- различать полупроводниковые диоды, биполярные и полевые транзисторы, тиристоры на схемах и в изделиях;
- определять назначение и свойства основных функциональных узлов аналоговой электроники: усилителей, генераторов в схемах;

**Выполнение лабораторной работы способствует формированию:**

ПК 3.1. Проводить контроль параметров, диагностику и восстановление работоспособности цифровых устройств компьютерных систем и комплексов.

ОК 01. Выбирать способы решения задач профессиональной деятельности применительно к различным контекстам;

ОК 04. Эффективно взаимодействовать и работать в коллективе и команде.

**Материальное обеспечение:** стенды «Основы электроники».

**Порядок выполнения работы**

1) Собрать схему для исследования усилительного каскада в соответствии с рис. 21. Резистор RP3 установить в 200. Подключить канал CH1 осциллографа ко входу усилителя, а канал CH2 к выходу усилителя. Включить временную развертку осциллографа. Включить функциональный генератор и установить синусоидальный сигнал частотой 50 Гц, уменьшить сигнал до нуля регулятором амплитуды функционального генератора. Переключить входы CH1 осциллографа на положение «вход закорочен». Включить питание стенда. При токе  $I_b = 0$  установить на потенциометре RP2 = 2 и далее не изменять его при всех экспериментах (не трогать ручку потенциометра RP2);

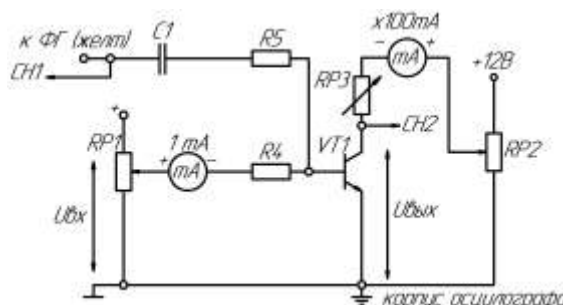


Рисунок 21 - Схема для исследования усилительного каскада

2) Определить экспериментально максимальную амплитуду неискаженного выходного синусоидального напряжения  $U_{вых}$  м. Плавно увеличивайте амплитуду входного сигнала (RP1) и постоянную составляющую тока базы до появления видимого уплощения вершин синусоиды выходного напряжения. Обратите внимание, одновременно ли начинают уплощаться положительная и отрицательная полуволны. При необходимости уточните положение рабочей точки покоя. Зарисуйте на кальке выходное напряжение с искажениями и предельное без искажения. При зарисовке осциллограмм не забудьте нанести положение нулевой линии. Определите масштабы по напряжению и по времени. Дальнейшие измерения выходного сигнала необходимо производить в том же масштабе;

3) Определить амплитуду выходного напряжения (полуволны) в классе В. Для этого с помощью потенциометра RP1 установить  $I_b = 0$ , и регулируя амплитуду входного сигнала добиться максимальной неуплощенной полуволны синусоиды выходного напряжения; зарисовать и обработать осциллограмму;

4) Если длительность полуволны меньше полупериода, повысьте потенциометром  $R_{P1}$  постоянный ток  $I_b$  и изменяя переменный входной сигнал добейтесь воспроизведения усилителем ровно половины периода неискаженного синусоидального напряжения с максимальной амплитудой. Уменьшите  $U_{вх}$  до нуля и запишите ток  $I_b$ , который пришлось установить в рабочей точке покоя, чтобы не было искажений. Эта рабочая точка покоя соответствует классу АВ.

5) Исследовать работу транзистора в ключевом режиме (класс D). Установите  $I_b = 0$  и увеличьте сигнал от функционального генератора ФГ до перехода транзистора в ключевой режим; зарисуйте и обработайте осциллограмму выходного напряжения;

б) Повторите опыт при подаче на вход прямоугольного сигнала.

**Форма представления результата:**

Отчет по работе должен содержать:

- а) наименование работы и цель работы;
- б) схему эксперимента с включенными измерительными приборами;
- в) таблицы с результатами эксперимента;
- г) полученные осциллограммы;
- д) выводы по работе.

**Критерии оценки:**

Оценка «отлично» ставится, если эксперимент проведён, обработаны результаты, выполнены все задания, работа оформлена в соответствии с требованиями.

Оценка «хорошо» ставится, если была допущены ошибки при проведении эксперимента, обработке результатов или при оформлении отчёта.

Оценка «удовлетворительно» ставится, если эксперимент проведён, приведено неполное выполнение заданий.

Оценка «неудовлетворительно» ставится, если эксперимент не проводился, задание не выполнено.

## Тема 2.4

### Основы микроэлектроники

#### Лабораторное занятие №11

#### Исследование логических элементов

**Цель работы:** исследование логических элементов (И-НЕ, И, ИЛИ-НЕ, НЕ), а также триггеров на их основе.

**Выполнив работу, Вы будете:**

*уметь:*

- различать полупроводниковые диоды, биполярные и полевые транзисторы, тиристоры на схемах и в изделиях;
- определять назначение и свойства основных функциональных узлов аналоговой электроники: усилителей, генераторов в схемах;

**Выполнение лабораторной работы способствует формированию:**

ПК 3.1. Проводить контроль параметров, диагностику и восстановление работоспособности цифровых устройств компьютерных систем и комплексов.

ОК 01. Выбирать способы решения задач профессиональной деятельности применительно к различным контекстам;

ОК 04. Эффективно взаимодействовать и работать в коллективе и команде.



**Материальное обеспечение:** стенды «Основы электроники».

**Порядок выполнения работы**

Составить таблицу истинности логического элемента «И-НЕ». Для этого собрать схему (рис. 22), подключив выходы гнезд «Уровень логический» к соответствующим входам логического элемента «И-НЕ». Включить тумблер «Питание». Задавая различные комбинации входных логических сигналов ( $X_1, X_2$ ) тумблерами  $SA_1$  и  $SA_2$ , фиксировать по светодиоду выходной сигнал  $Y$  логического элемента. Составить таблицу истинности исследуемого элемента. Результаты занести в табл. 31. Выключить тумблер «Питание»;

Аналогично выполнить для логических элементов «И», «ИЛИ-НЕ» «НЕ». Сделать выводы о полученных результатах.

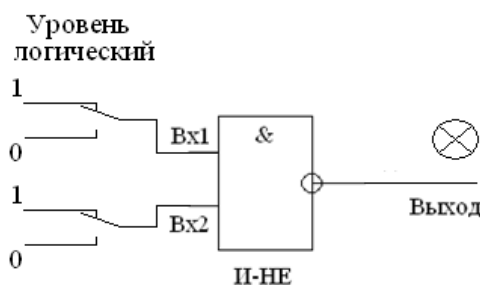


Рисунок 22 – Схема для исследования логического элемента И-НЕ

Таблица 31 - Таблица истинности логических элементов

Вход $X_1$	Вход $X_2$	Логический элемент			
		И-НЕ	И	ИЛИ-НЕ	НЕ
0	0				
0	1				-
1	0				
1	1				-

**Форма представления результата:**

Отчет по работе должен содержать:

- а) наименование работы и цель работы;
- б) схему эксперимента;
- в) таблицы истинности;
- г) выводы по работе.

**Критерии оценки:**

Оценка «отлично» ставится, если эксперимент проведён, обработаны результаты, выполнены все задания, работа оформлена в соответствии с требованиями.

Оценка «хорошо» ставится, если была допущены ошибки при проведении эксперимента, обработке результатов или при оформлении отчёта.

Оценка «удовлетворительно» ставится, если эксперимент проведён, приведено неполное выполнение заданий.

Оценка «неудовлетворительно» ставится, если эксперимент не проводился, задание не выполнено.

**Тема 2.5  
Тиристоры**

**Лабораторное занятие №12  
Исследование тиристора**

**Цель работы:** исследование тиристора и способов его выключения.

**Выполнив работу, Вы будете:**

*уметь:*

- различать полупроводниковые диоды, биполярные и полевые транзисторы, тиристоры на схемах и в изделиях;
- определять назначение и свойства основных функциональных узлов аналоговой электроники: усилителей, генераторов в схемах;

**Выполнение лабораторной работы способствует формированию:**

ПК 3.1. Проводить контроль параметров, диагностику и восстановление работоспособности цифровых устройств компьютерных систем и комплексов.

ОК 01. Выбирать способы решения задач профессиональной деятельности применительно к различным контекстам;

ОК 04. Эффективно взаимодействовать и работать в коллективе и команде.

**Материальное обеспечение:** стенды «Основы электроники».

**Порядок выполнения работы**

Собрать схему для исследования тиристора на постоянном токе в соответствии с рис. 23. Регулятор  $R_H$  перевести в положение «0», соответствующее минимальному значению сопротивления.

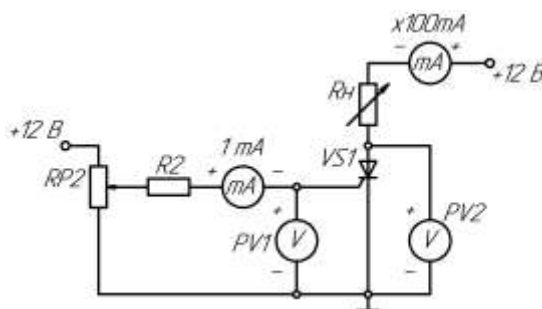


Рисунок 23 - Схема для исследования тиристора

Определить отпирающий постоянный ток управления  $I_{y0}$  и отпирающее постоянное напряжение управления  $U_{y0}$ , при которых происходит включение тиристора. Для этого плавно вращать ручку потенциометра  $RP2$ , увеличивая ток управления  $I_y$ , зафиксировать, при каком значении тока управления  $I_{y0}$ , и напряжения управления  $U_{y0}$ , включится тиристор. О включении тиристора судить по резкому уменьшению напряжения на аноде  $U_a$  и увеличению анодного тока  $I_a$ ;

Исследовать возможность выключения тиристора по цепи управления и по анодной цепи. Для этого, включив тиристор, уменьшать до нуля ток управления  $I_y$ . Выключить тиристор, разорвав цепь анода. Наблюдая за изменением анодного тока  $I_a$  и напряжения  $U_a$ , сделать вывод об управляемости тиристора, сформулировав условия включения и выключения тиристора. Выключить питание модуля.

Снять показания тока управления  $I_{y0}$  и отпирающего постоянного напряжения управления  $U_{y0}$  до момента открывания тиристора; занести показания в таблицу 32 и построить график входной характеристики тиристора  $U_y = f(I_y)$ .

Таблица 32 - Результаты измерений

$I_y$ , мА	0	0,2	0,4	0,6	0,8	1	1,2
$U_y$ , В							

**Форма представления результата:**

Отчет по работе должен содержать:

- а) наименование работы и цель работы;
- б) схему эксперимента с включенными измерительными приборами;
- в) таблицы с результатами эксперимента;
- г) график;
- д) выводы по работе.

#### **Критерии оценки:**

Оценка «отлично» ставится, если эксперимент проведён, обработаны результаты, выполнены все задания, работа оформлена в соответствии с требованиями.

Оценка «хорошо» ставится, если были допущены ошибки при проведении эксперимента, обработке результатов или при оформлении отчёта.

Оценка «удовлетворительно» ставится, если эксперимент проведён, приведено неполное выполнение заданий.

Оценка «неудовлетворительно» ставится, если эксперимент не проводился, задание не выполнено.

## **Тема 2.6** **Электронные усилители**

### **Лабораторное занятие №13** **Исследование компаратора на основе ОУ**

**Цель работы:** исследование характеристик, параметров и режимов работы компаратора на основе операционного усилителя

#### **Выполнив работу, Вы будете:**

*уметь:*

- различать полупроводниковые диоды, биполярные и полевые транзисторы, тиристоры на схемах и в изделиях;
- определять назначение и свойства основных функциональных узлов аналоговой электроники: усилителей, генераторов в схемах;

#### **Выполнение лабораторной работы способствует формированию:**

ПК 3.1. Проводить контроль параметров, диагностику и восстановление работоспособности цифровых устройств компьютерных систем и комплексов.

ОК 01. Выбирать способы решения задач профессиональной деятельности применительно к различным контекстам;

ОК 04. Эффективно взаимодействовать и работать в коллективе и команде.

**Материальное обеспечение:** стенды «Основы электроники».

#### **Порядок выполнения работы**

1) Собрать схему двухходового компаратора с положительной обратной связью согласно рис. 24. В качестве резистора обратной связи применить переключаемый резистор RP3 (10...200 кОм). В качестве опорного напряжения  $U_{оп}$  использовать регулируемое постоянное напряжение. На инвертирующий вход подключить функциональный генератор, используя его в режиме синусоидального сигнала " $\sim$ ";

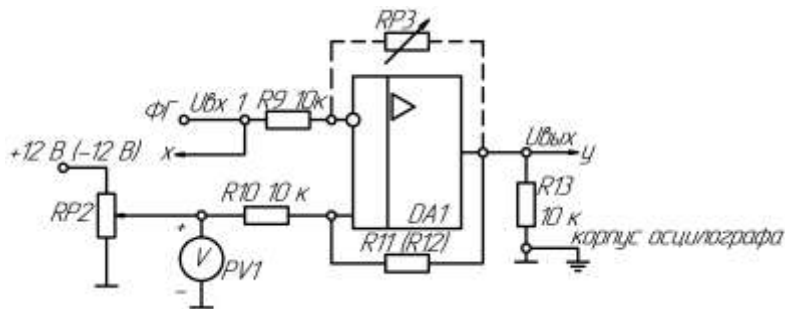


Рисунок 24 - Схема двухвходового компаратора

2) Снять характеристики передачи компаратора без обратной связи и для двух значений сопротивлений обратной связи при заданном опорном напряжении. Измерение опорного напряжения можно производить вольтметром PV1. Выходное напряжение необходимо подключить на вход Y осциллографа, входное напряжение на вход X. Изменяя величину переменного сигнала на инвертирующем входе, добиться появления на выходе прямоугольных импульсов. После переключения развертки осциллографа в положение X/Y зарисовать характеристики. Определить масштабы по осям Y и X;

3) Снять осциллограммы работы компаратора при сравнении постоянного (опорного) и переменного напряжений. Установить амплитуду переменного напряжения 3,0 В с частотой 1 кГц. Установить заданное опорное напряжение. Зарисовать с экрана осциллографа входные напряжения  $U_{вх1}$ ,  $U_{оп}$  и выходное напряжение  $U_{вых}$ .

**Форма представления результата:**

Отчет по работе должен содержать:

- а) наименование работы и цель работы;
- б) схему эксперимента с включенными измерительными приборами;
- в) полученные осциллограммы;
- г) выводы по работе.

**Критерии оценки:**

Оценка «отлично» ставится, если эксперимент проведён, обработаны результаты, выполнены все задания, работа оформлена в соответствии с требованиями.

Оценка «хорошо» ставится, если были допущены ошибки при проведении эксперимента, обработке результатов или при оформлении отчёта.

Оценка «удовлетворительно» ставится, если эксперимент проведён, приведено неполное выполнение заданий.

Оценка «неудовлетворительно» ставится, если эксперимент не проводился, задание не выполнено.

**Лабораторное занятие №14**

Исследование инвертирующего и неинвертирующего усилителя на основе ОУ

**Цель работы:** исследование характеристик, параметров и режимов работы инвертирующего и неинвертирующего усилителя на основе операционного усилителя

**Выполнив работу, Вы будете:**

*уметь:*

- различать полупроводниковые диоды, биполярные и полевые транзисторы, тиристоры на схемах и в изделиях;
- определять назначение и свойства основных функциональных узлов аналоговой электроники: усилителей, генераторов в схемах;

**Выполнение лабораторной работы способствует формированию:**

ПК 3.1. Проводить контроль параметров, диагностику и восстановление работоспособности цифровых устройств компьютерных систем и комплексов.

ОК 01. Выбирать способы решения задач профессиональной деятельности применительно к различным контекстам;

ОК 04. Эффективно взаимодействовать и работать в коллективе и команде.

**Материальное обеспечение:** стенды «Основы электроники».

**Порядок выполнения работы**

1) Собрать схему согласно рис.25; установить заданное значение  $RP3=20K$ ;

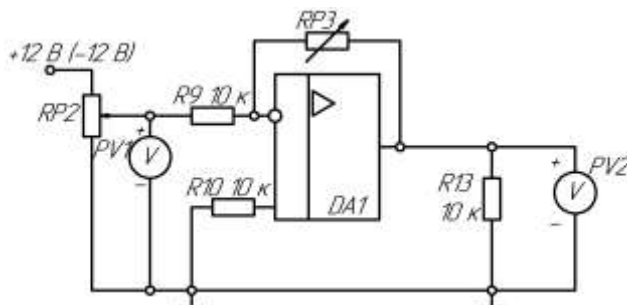


Рисунок 25 – Схема инвертирующего усилителя

2) Включить питание. Снять амплитудную характеристику усилителя на постоянном токе  $U_{\text{вых}}=F(U_{\text{вх}})$  (табл.33). В качестве источника сигнала использовать напряжение, регулируемое потенциометром RP2. Сначала снять половину характеристики, используя источник +12В, затем, подключив источник -12В, снять вторую часть характеристики, т.е.  $U_{\text{вх}}$  должно изменяться от +12 до -12В. По амплитудной характеристике определить коэффициент усиления по напряжению  $K_{\text{иос}}$ ; выключить питание;

Таблица 33 – Результаты измерений (инвертирующий усилитель)

Упит, В	+12В							-12В						
$U_{\text{вх}}, \text{В}$	0	0,5	1	1,5	2	2,5	3	0	-0,5	-1	-1,5	-2	-2,5	-3
$U_{\text{вых}}, \text{В}$														

3) Собрать схему согласно рис. 26. Установить заданное значение  $RP3=20K$ .

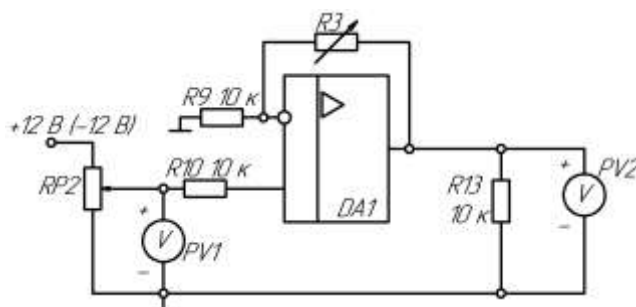


Рисунок 26 - Схема неинвертирующего усилителя

4) Снять амплитудную характеристику усилителя на постоянном токе  $U_{\text{вых}} = F(U_{\text{вх}})$  (табл.34). В качестве источника сигнала использовать напряжение, регулируемое потенциометром RP2. По амплитудной характеристике определить коэффициент усиления по напряжению  $K_{\text{и}}$ ; выключить питание;

Таблица 34 – Результаты измерений (неинвертирующий усилитель)

Упит, В	+12В	-12В
---------	------	------

$U_{вх}, В$	0	0,5	1	1,5	2	2,5	3	0	-0,5	-1	-1,5	-2	-2,5	-3
$U_{вых}, В$														

5) По таблицам 33 и 34 построить графики амплитудных характеристик для инвертирующего и неинвертирующего усилителей, рассчитать для них коэффициенты усиления. По графикам определить коэффициенты усиления.

#### **Форма представления результата:**

Отчет по работе должен содержать:

- а) наименование работы и цель работы;
- б) схему эксперимента с включенными измерительными приборами;
- в) таблицы с результатами эксперимента;
- г) графики;
- д) выводы по работе.

#### **Критерии оценки:**

Оценка «отлично» ставится, если эксперимент проведен, обработаны результаты, выполнены все задания, работа оформлена в соответствии с требованиями.

Оценка «хорошо» ставится, если были допущены ошибки при проведении эксперимента, обработке результатов или при оформлении отчёта.

Оценка «удовлетворительно» ставится, если эксперимент проведен, приведено неполное выполнение заданий.

Оценка «неудовлетворительно» ставится, если эксперимент не проводился, задание не выполнено.

## **Тема 2.7**

### **Электронные генераторы**

#### **Лабораторное занятие №15**

##### **Исследование мультивибратора**

**Цель работы:** исследование характеристик, параметров и режимов работы мультивибратора на основе операционного усилителя

#### **Выполнив работу, Вы будете:**

*уметь:*

- различать полупроводниковые диоды, биполярные и полевые транзисторы, тиристоры на схемах и в изделиях;
- определять назначение и свойства основных функциональных узлов аналоговой электроники: усилителей, генераторов в схемах;

#### **Выполнение лабораторной работы способствует формированию:**

ПК 3.1. Проводить контроль параметров, диагностику и восстановление работоспособности цифровых устройств компьютерных систем и комплексов.

ОК 01. Выбирать способы решения задач профессиональной деятельности применительно к различным контекстам;

ОК 04. Эффективно взаимодействовать и работать в коллективе и команде.

**Материальное обеспечение:** стенды «Основы электроники».

#### **Порядок выполнения работы**

- 1) Собрать схему мультивибратора (рис. 27), установить заданные преподавателем значения емкости конденсатора (C5 или C6) и сопротивления резистора RP3 (от 10кОм);

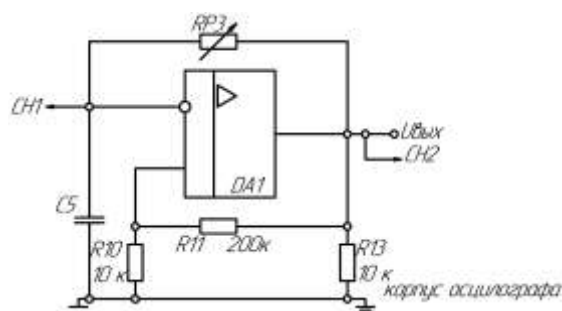


Рисунок 27 – Схема мультивибратора

- 2) Снять осциллограммы напряжений в схеме мультивибратора. Зарисовать с экрана осциллографа выходное напряжение  $U_{\text{вых}}$  и напряжение на инвертирующем входе  $U_{\text{с}}$ . Обработать осциллограммы. Определить частоту на выходе мультивибратора. Определить масштабы. Сравнить значение частоты, полученное экспериментально, с расчетным значением.

- 3) Исследовать влияние сопротивлений  $RP3$  и  $R11(R12)$  и конденсатора  $C5(C6)$  на изменение частоты на выходе мультивибратора. Для этого определить выходную частоту мультивибратора при другом значении резистора  $RP3$ . Установить первоначальное значение сопротивления  $RP3$ . Аналогичные действия повторить для конденсатора  $C5$ . Изменяя  $RP3$ , исследовать влияние обратной связи.

- 4) Определить выходную частоту мультивибратора по формуле:  $f = \frac{1}{T}$ , где  $T$  – период, определяется как

$$T = 2 \cdot RP3 \cdot C5 \cdot \ln \left( 1 + 2 \cdot \left( \frac{R10}{R11} \right) \right),$$

Значения номиналов резисторов на схеме, а  $C_5=10000\text{пФ}$  ( $C_6=6800\text{пФ}$ ).

#### Форма представления результата:

Отчет по работе должен содержать:

- а) наименование работы и цель работы;
- б) схему эксперимента;
- в) полученные осциллограммы;
- г) результаты расчётов;
- д) выводы по работе.

#### Критерии оценки:

Оценка «отлично» ставится, если эксперимент проведён, обработаны результаты, выполнены все задания, работа оформлена в соответствии с требованиями.

Оценка «хорошо» ставится, если была допущены ошибки при проведении эксперимента, обработке результатов или при оформлении отчёта.

Оценка «удовлетворительно» ставится, если эксперимент проведён, приведено неполное выполнение заданий.

Оценка «неудовлетворительно» ставится, если эксперимент не проводился, задание не выполнено.