

Министерство науки и высшего образования Российской Федерации  
Федеральное государственное бюджетное образовательное учреждение  
высшего образования  
«Магнитогорский государственный технический университет  
им. Г. И. Носова»  
Многопрофильный колледж



УТВЕРЖДАЮ  
Директор  
С.А. Махновский  
08.02.2023г

**Методические указания  
по выполнению и защите  
дипломного проекта  
для обучающихся  
специальности 15.02.03 Техническая эксплуатация гидравлических  
машин, гидроприводов и гидропневмоавтоматики**

Магнитогорск, 2023

## **ОДОБРЕНО**

Предметно-цикловой комиссией  
«Механическое, гидравлическое  
оборудование и автоматизация»  
Председатель О.А.Тарасова  
Протокол № 6 от 25.01.2023г.

Методической комиссией МпК  
Протокол №4 от «08.02.2023г.

## **Разработчик:**

преподаватель образовательно-производственного центра (кластера) И.П.  
Ившин  
Многопрофильного колледжа ФГБОУ ВО «МГТУ им. Г.И. Носова»

Методические указания разработаны на основе ФГОС СПО по специальности 15.02.03 Техническая эксплуатация гидравлических машин, гидроприводов и гидропневмоавтоматики, утвержденного приказом Министерства образования и науки Российской Федерации от 00.00.2000 г. № 0000, СМК-О-К-РИ-50-17 Общие требования к структуре и оформлению выпускной квалификационной работы.

Методические указания содержат общие положения по выполнению и защите дипломного проекта обучающихся очной формы обучения, в полном объеме изложены требования, предъявляемые к оформлению дипломного проекта.

## СОДЕРЖАНИЕ

1 ОБЩИЕ ПОЛОЖЕНИЯ И ОРГАНИЗАЦИЯ ВЫПОЛНЕНИЯ ДИПЛОМНОГО ПРОЕКТА	4
2 ВЫБОР ТЕМЫ ДИПЛОМНОГО ПРОЕКТА	8
3 ТРЕБОВАНИЯ К СТРУКТУРЕ ДИПЛОМНОГО ПРОЕКТА	9
4 ОСОБЕННОСТИ ПОСТРОЕНИЯ ОТДЕЛЬНЫХ РАЗДЕЛОВ ДИПЛОМНОГО ПРОЕКТА	11
5 ОСНОВНЫЕ ТРЕБОВАНИЯ К ОФОРМЛЕНИЮ ДИПЛОМНОГО ПРОЕКТА	40
5.1 Оформление пояснительной записки	40
5.2 Оформление графического материала	53
6 ПОРЯДОК ЗАЩИТЫ ДИПЛОМНОГО ПРОЕКТА	57
6.1 Подготовка доклада для защиты	58
6.2 Подготовка презентации на защите	59
6.3 Критерии оценки дипломного проекта	60
8 СПИСОК ЛИТЕРАТУРЫ	68
<b>Приложение А</b>	70
<b>(обязательное)</b>	70
<b>Форма титульного листа дипломного проекта</b>	70
<b>Приложение Б</b>	71
<b>(обязательное)</b>	71
<b>Форма задания на выполнение дипломного проекта</b>	71
<b>Приложение В</b>	73
<b>(обязательное)</b>	73
<b>Календарный график подготовки дипломного проекта</b>	73
<b>Приложение Г</b>	75
<b>(обязательное)</b>	75
<b>Форма отзыва руководителя на дипломный проект</b>	75
<b>Приложение Д</b>	76
<b>(обязательное)</b>	76
<b>Пример листа содержания дипломного проекта</b>	76
<b>Приложение Е</b>	77
<b>(обязательное)</b>	77
<b>Примеры оформления списка использованных источников</b>	77
<b>Приложение Ж</b>	78
<b>(обязательное)</b>	78
<b>ЛИСТ НОРМОКОНТРОЛЯ</b>	78

# 1 ОБЩИЕ ПОЛОЖЕНИЯ И ОРГАНИЗАЦИЯ ВЫПОЛНЕНИЯ ДИПЛОМНОГО ПРОЕКТА

Дипломный проект - итоговая аттестационная работа обучающегося, выполненная им на выпускном курсе, оформленная в письменном виде с соблюдением необходимых требований и представленная по окончании обучения к защите перед государственной экзаменационной комиссией, является обязательным аттестационным испытанием выпускника, завершающего обучение по специальности СПО 15.02.03 Техническая эксплуатация гидравлических машин, гидроприводов и гидропневмоавтоматики, и выполняется в виде дипломного проекта.

**Дипломный проект** – это выпускная работа обучающегося по программам технического профиля на соискание квалификации по специальности среднего профессионального образования. Представляет собой решение конкретной инженерной задачи по специальности. Оформляется в виде чертежей и пояснительной записки. К дипломному проекту могут прилагаться расчетно-графические материалы, программные продукты, рабочие макеты, материалы научных исследований и другие материалы, разработанные выпускником.

Дипломный проект является самостоятельной работой обучающегося, на основании которой Государственная экзаменационная комиссия (далее - ГЭК) решает вопрос о присвоении выпускнику квалификации – техник.

Защита дипломного проекта как форма государственной итоговой аттестации проводится с целью выявления соответствия уровня и качества подготовки выпускника требованиям Федерального государственного образовательного стандарта, установления уровня подготовки выпускника к выполнению профессиональных задач и соответствия его подготовки требованиям программы подготовки специалистов среднего звена.

Дипломный проект по специальности 15.02.03 Техническая эксплуатация гидравлических машин, гидроприводов и гидропневмоавтоматики направлен на а систематизацию и закрепление знаний выпускника по специальности, а также определение уровня готовности выпускника к самостоятельной профессиональной деятельности, развитие навыков ведения самостоятельной работы; овладение методиками научного исследования и экспериментирования; определение уровня готовности выпускника к самостоятельной профессиональной деятельности в условиях современного производства, прогресса науки и техники, углубленное изучение гидравлического

оборудования на производстве, изучение и составление гидравлических схем, а так же пневматики и электрики

Дипломный проект предполагает самостоятельную подготовку (написание) выпускником проекта, демонстрирующего уровень знаний выпускника в рамках выбранной темы, а также сформированность его профессиональных умений и навыков.

К защите дипломного проекта допускается выпускник, успешно завершивший в полном объеме освоение программы подготовки специалистов среднего звена по специальности.

Допуск выпускника к защите дипломного проекта осуществляется на основании приказа Ректора.

Выполнение дипломного проекта состоит из нескольких этапов:

- выбор и закрепление объекта преддипломной практики;
- выбор и закрепление темы дипломного проекта;
- разработка и утверждение задания на дипломный проект;
- сбор материала для дипломного проекта на объекте преддипломной практики;
- написание и оформление пояснительной записки и презентации;
- предварительная защита дипломного проекта;
- внешнее рецензирование дипломного проекта;
- защита дипломного проекта на заседании ГЭК.

Для подготовки дипломного проекта каждому выпускнику назначается руководитель и при необходимости консультанты. Утверждение темы дипломного проекта и закрепление выпускника за руководителем (консультантами) оформляется приказом Ректора по представлению заведующего отделением за одну неделю до начала преддипломной практики.

По утвержденным темам руководители дипломного проекта разрабатывают индивидуальные задания для каждого выпускника. В отдельных случаях допускается выполнение дипломного проекта группой выпускников. При этом индивидуальные задания выдаются каждому выпускнику.

Задания на дипломный проект:

- утверждаются заведующим отделением;
- выдаются обучающемуся не позднее, чем за неделю до начала преддипломной практики;
- сопровождаются консультацией, в ходе которой разъясняются назначение и задачи, структура и объем работы, принципы разработки и оформления, примерное распределение времени на выполнение отдельных частей дипломного проекта.

На период подготовки дипломного проекта не позднее, чем за 2 недели до начала подготовки, в колледже составляется расписание консультаций, утверждаемое по каждой специальности Директором.

Руководитель дипломного проекта осуществляет общее руководство и контроль за ходом выполнения дипломного проекта .

Основными функциями руководителя дипломного проекта являются:

- разработка индивидуальных заданий: составление задания на производственную (преддипломную) практику по изучению объекта практики и сбору материала для выполнения дипломного проекта , составление задания и графика выполнения дипломного проекта ;

- консультирование по вопросам содержания и последовательности выполнения дипломного проекта : составление плана дипломного проекта, подбор литературы и фактического материала в ходе производственной (преддипломной) практики;

- постоянный контроль за сроками и ходом выполнения дипломного проекта, своевременностью и качеством написания отдельных глав и разделов работы;

- практическая помощь выпускнику в подготовке текста доклада и иллюстративного материала к защите;

- принятие решения о готовности дипломного проекта к защите, что подтверждается соответствующими подписями на составных частях и титульном листе дипломного проекта ;

- подготовка письменного отзыва на дипломный проект.

В обязанности консультанта входит:

- формулировка задания на выполнение соответствующего раздела дипломного проекта по согласованию с руководителем дипломного проекта;

- определение структуры соответствующего раздела дипломного проекта;

- оказание необходимой консультационной помощи выпускнику при выполнении соответствующего раздела дипломного проекта;

- проверка соответствия объема и содержания раздела дипломного проекта заданию;

- принятие решения о готовности раздела, что подтверждается соответствующими подписями на разделе и титульном листе дипломного проекта .

Выполненный дипломный проект, подписанный выпускником и консультантами проходит процедуру нормоконтроля.

Нормоконтроль – процесс, осуществляющий выполнение норм, правил и требований, установленных в стандартах и другой нормативно-

технической документации при разработке студентами дипломных проектов. Нормоконтроль дипломных проектов является завершающим этапом выполнения дипломного проекта.

Нормоконтроллер оформляет лист нормоконтроля на каждого выпускника (приложение И). При обнаружении ошибок, небрежного выполнения работы, отсутствии обязательных подписей, несоблюдении требований нормоконтролер возвращает выпускнику дипломный проект на исправление. Без подписи нормоконтролера дипломный проект к защите не допускаются.

Выполненный дипломный проект, прошедший процедуру нормоконтроля, представляется руководителю дипломного проекта не позднее, чем за неделю до даты защиты. После изучения содержания работы руководитель оформляет отзыв, при согласии на допуск дипломного проекта к защите, подписывает ее и, вместе со своим письменным отзывом, представляет на утверждение заведующему отделением.

Заведующий отделением на основании наличия подписанной руководителем, консультантами по разделам дипломного проекта, отзыва руководителя решает вопрос о допуске выпускника к защите и делает об этом соответствующую запись на титульном листе дипломного проекта.

Выпускник представляет дипломный проект, отзыв руководителя не позднее одного рабочего дня до защиты. Представление дипломного проекта в ГЭК организует заведующий отделением.

## 2 ВЫБОР ТЕМЫ ДИПЛОМНОГО ПРОЕКТА

Выбор темы дипломного проекта выпускник должен сделать перед началом преддипломной практики совместно с руководителем дипломного проекта из предлагаемого перечня.

Темы дипломных проектов определяются преподавателями колледжа по возможности совместно со специалистами других образовательных организаций и предприятий, заинтересованных в разработке данных тем.

Тема дипломного проекта может быть предложена выпускниками при условии обоснования им целесообразности ее разработки.

Обязательным требованием к теме дипломного проекта является соответствие профилю специальности, содержанию одного или нескольких профессиональных модулей. Тема дипломного проекта должна быть актуальной и отражать конкретные задачи, стоящие перед предприятием, где выполняется дипломный проект.

Темы дипломных проектов по специальности 15.02.03 Техническая эксплуатация гидравлических машин, гидроприводов и гидропневмоавтоматики посвящены разработке модернизации уже внедренных гидравлических систем на конкретном предприятии, связаны с разработкой принципиальной гидравлической или пневматической схемы, ее описанием и технической характеристикой для различных видов оборудования.

При разработке задания по подготовке дипломных проектов необходимо учесть ряд обстоятельств:

— рассматриваемый комплекс задач или конкретная задача подготовке дипломного проекта должны иметь достаточную сложность и объем, чтобы на этом материале выпускник мог провести технические расчеты и серьезные проектные работы с экономическим обоснованием;

— рассматриваемые вопросы проектирования должны составлять замкнутую четко выделенную область, чтобы выпускник имел возможность за ограниченное время выполнить весь необходимый объем работы и показать способности к инженерному творчеству;

— в работе необходимо приводить развернутые, подробные описания самого процесса проектирования, осуществляемого выпускником, а не только лишь результат проектирования;

— все исходные предпосылки, выкладки, расчеты, промежуточные схемы должны быть подробно представлены в тексте пояснительной записки дипломного проекта с обязательными ссылками на литературные источники, руководящие методические материалы, схемы, формулы, таблицы, ГОСТы и другие использованные материалы.



### 3 ТРЕБОВАНИЯ К СТРУКТУРЕ ДИПЛОМНОГО ПРОЕКТА

В общем случае дипломный проект должен содержать:

- текстовый документ (пояснительную записку);
- графический материал.

Текстовый документ должен включать в указанной последовательности следующие элементы:

- титульный лист;
- задание;
- отзыв руководителя;
- содержание;
- введение;
- основная часть (разделы в соответствии с утвержденным заданием или более подробной детализацией);
- список использованных источников;
- приложения.

К графическому материалу следует относить:

- демонстрационные листы (плакаты);
- электронные презентации;
- чертежи и схемы.

Демонстрационные листы с графиками, фотографиями, схемами, чертежами представляются на листах формата А1. Объем графического материала определяется заданием и условиями защиты работы.

Работа, наряду с бумажным носителем, должна быть полностью представлена на электронных носителях.

Объем записки должен составлять 60 страниц печатного текста.

Объем графического материала составляет 3 листа формата А1.

По направленности дипломные проекты имеют опытно-практический характер.

#### **Структура дипломного проекта опытно-практического характера**

Дипломный проект опытно-практического характера имеет следующую структуру:

- введение, в котором раскрываются актуальность выбора темы, формулируются компоненты методологического аппарата;
- объект, предмет, проблема, цели, задачи работы;
- теоретическая часть, в которой содержатся теоретические основы изучаемой проблемы;
- практическая часть должна быть направлена на решение выбранной проблемы и состоять из описания опыта практической работы с результатами, обоснованием разработки;

- заключение, в котором содержатся выводы и рекомендации относительно возможностей практического применения полученных результатов;

- список используемой литературы (не менее 20 источников);

- приложение.

Схематично структура дипломного проекта (работы) представлена в таблице 1.

Таблица 1 - Стандартные листы, разделы и документы

№ п/п	Наименование структурной составляющей	Объем	
		страницы	% от общего объема
<b>1</b>	<b>Текстовый документ (пояснительная записка)</b>		
1.1	Титульный лист	1	0,5
1.2	Задание	1	0,5
1.3	Отзыв руководителя	1	0,5
1.4	Содержание	1	0,5
1.5	Введение	2-3	2
1.6	Основная часть:	60	95
1.6.1	Теоретическая часть		15
1.6.2	Специальная часть		40
1.6.3	Организация производства		10
1.6.4	Экономика производства		22
1.7	Охрана труда		8
1.8	Список использованных источников		
1.9	Приложения (не входят в обязательный объем дипломного проекта)		
<b>2</b>	<b>Графический материал</b>	<b>3, Форма таА1</b>	Чертеж и, схем ы, рису нки

## 4 ОСОБЕННОСТИ ПОСТРОЕНИЯ ОТДЕЛЬНЫХ РАЗДЕЛОВ ДИПЛОМНОГО ПРОЕКТА

4.1 Титульный лист является первой страницей дипломного проекта и оформляется в соответствии с приложением А.

4.2 Дипломный проект выполняется на основе индивидуального задания (Приложение Б). Форма задания заполняется рукописным или печатным способом. Задание составляет руководитель работы в соответствии с темой, утвержденной приказом Ректора.

Темы дипломных проектов определяются предметно-цикловыми комиссиями и должны обеспечивать возможность реализации накопленных знаний в соответствии с уровнем профессиональной подготовки выпускника. Выпускник имеет право выбора темы дипломного проекта, а также может предложить свою тему, обосновав целесообразность ее разработки для практического применения.

Тема дипломного проекта должна соответствовать следующим критериям:

- актуальность;
- исследовательский/практический характер;
- соответствие содержанию ППСЗ по специальности (содержанию одного или нескольких профессиональных модулей);
- соответствие современному состоянию, перспективам развития и реальным задачам производства, науки, техники, технологии и культуры.

4.3 Календарный график выполнения работы представлен в приложении В.

4.4 Руководитель дипломного проекта, после изучения и соответствующей правки, пишет отзыв на дипломный проект (приложение Г). Отзыв может заканчиваться словами *«Дипломный проект выполнен(а) в соответствии с требованиями, заслуживает оценку... и может быть допущен(а) к защите»*.

4.5 Содержание должно отражать все материалы, помещенные в текстовый документ. Слово «СОДЕРЖАНИЕ» записывают в виде заголовка, симметрично тексту (выравнивание по центру), прописными буквами полужирным шрифтом. При этом после заголовка каждого из указанных структурных элементов ставят отточие, а затем приводят номер страницы ТД, на которой начинается данный структурный элемент (Приложение Е). В содержание включают введение, наименование всех разделов, подразделов, пунктов (если они имеют наименование), заключение, список использованных источников и наименование приложений с указанием страниц, с которых начинаются эти элементы текстовый документ.

4.6 В элементе «ВВЕДЕНИЕ» указывают цель работы,

актуальность темы, область применения разработки, ее научное, техническое и практическое значение, экономическую целесообразность, оценку современному состоянию по данному вопросу. Слово «ВВЕДЕНИЕ» записывают в виде заголовка, симметрично тексту (выравнивание по центру), прописными буквами полужирным шрифтом. Рекомендуемый объем данного элемента устанавливается выпускающей ПЦК. «ВВЕДЕНИЕ» может быть дополнено указанием задач по теме работы, методов и средств, с помощью которых будут решаться поставленные задачи, и ожидаемыми результатами.

4.7 Основная часть - характеристика объекта и существующей системы управления, анализ производственно-финансовой деятельности предприятия.

Целью аналитической части является рассмотрение существующего состояния предметной области, характеристики объекта и системы управления и обоснование предложений по устранению выявленных недостатков, внедрению новых подходов, новых технологий и т.д.

В этой главе следует описать хозяйственную деятельность предприятия, для которого разрабатывается проект. Перечислить функции, выполняемые на этом предприятии, круг решаемых задач, структуру предприятия. Предоставить описание деятельности структурных подразделений.

Информация собирается с учетом тех задач, которые поставлены в дипломном проекте. Необходимо использовать информацию, прописанную в технологических инструкциях, данные годовых отчетов бухгалтерской и статистической отчетности предприятий, справочники, прейскуранты и т.д.

4.8 Специальная часть - включает расчеты, необходимые для выполнения дипломного проекта и подтверждающие эффективность предложенных мероприятий по повышению надёжности узла или механизма гидропривода.

Как правило, содержание специальной части дипломного проекта по гидроприводу включает следующие пункты:

4.8.1 Выбор исходных данных и обоснование принципиальной гидравлической схемы

4.8.2 Выбор рабочей жидкости

4.8.3 Выбор насоса

4.8.4 Определение основных параметров гидроцилиндра

4.8.5 Расчет гидроцилиндра на прочность

4.8.6 Выбор гидравлической аппаратуры

4.8.7 Выбор фильтров

4.8.8 Гидравлический расчет трубопровода

4.8.9 Расчет потерь давления в гидросистеме

4.8.10 Проверочный расчет гидропривода. Определение мощности и КПД гидропривода

*Рекомендации по выполнению каждого из пунктов, приведены необходимые формулы и примеры:*

*4.8.1 Выбор исходных данных и обоснование принципиальной гидравлической схемы*

В данном пункте принимают исходные данные на основе технической документации (паспорт, инструкция по эксплуатации, рабочие чертежи и т.д.) на механизм. К необходимым исходным данным как правило, относятся:

Усилие на штоке,  $F$ , кН; рабочее давление,  $P$ , МПа; скорость рабочего хода,  $v$ , м/мин; ход штока,  $L$ , мм; длина линии всасывания,  $l_{вс}$  м; длина линии слива,  $l_{сл}$ , м; длина линии нагнетания,  $l_{наг}$  м; время выдвигания,  $t$ , сек.

Обоснование принципиальной гидросхемы выполняется в произвольной форме и заключается в описании назначения каждого элемента гидросистемы и его конструктивных особенностей.

Ниже приведён пример оформления данного параграфа.

Пример

*4.8 Специальная часть*

*4.8.1. Выбор исходных данных и обоснование принципиальной гидравлической схемы*

Таблица 2 - Исходные данные для расчета

Параметр	Единицы измерения	Значения
1	2	3
1. Рабочее давление	МПа	10
2. Усилие на штоке	кН	200
3. Ход штока	мм	530
4. Длина напорной и сливной магистралей	м	10
5. Время выдвигания штока	с	5

Одноковшовые универсальные экскаваторы представляют собой самоходные машины на гусеничном или пневмоколесном ходу, предназначенные для разработки карьеров, рытья котлованов, траншей, каналов, погрузки грунта и сыпучих материалов.

Гидроприводом осуществляются движения стрелы, рукояти и ковша, поворот рабочего оборудования и привод хода экскаватора.

Для управления работой гидродвигателей применяется гидрораспределитель секционного типа с пятью секциями: напорная секция, 3 рабочих секции, сливная секция.

Для защиты гидросистемы от повышения давления и настройки рабочего давления в гидросистеме применяется предохранительный клапан.

Для поддержания заданного класса чистоты рабочей жидкости в гидроприводе используется сливной тип фильтрации.....

*И так далее обосновывается каждый элемент гидросхемы, т.е. объясняется – зачем он присутствует в гидросистеме.*

#### 4.8.2 Выбор рабочей жидкости

Рабочая жидкость является рабочей средой гидросистемы и передаёт механическую энергию от насоса к гидродвигателю. Поэтому для обеспечения высокого КПД работы гидросистемы рабочая жидкость должна удовлетворять определённым требованиям, которые меняются в зависимости от назначения, места и условий работы гидросистемы.

*В данном разделе сначала рассматривают назначение и типы рабочих жидкостей, их функции, достоинства и недостатки; требования предъявляемые к ним, свойства.*

*Вязкость рабочей жидкости принимают в соответствии с давлением. Затем в соответствии с выбранной вязкостью определяют с маркой марки рабочей.*

*Для подходящей марки рабочей жидкости выписывают все параметры и свойства.*

Объём данного раздела не должен быть менее 1-1,5 страниц

#### 4.8.3 Выбор насоса

Определяем полезную мощность исполнительного звена гидродвигателя на штоке гидроцилиндра  $N_{ц}$ , кВт:

$$N_{ц} = \frac{Fv}{1000} \quad (1)$$

где  $F$  – усилие на штоке гидроцилиндра, Н;

$v$  – скорость перемещения выходного звена, м/с;

Мощность насосной установки  $N_{н}$ , кВт, определяется по формуле:

$$N_{н} = K_{з.у.} K_{з.с.} (z_{ц} N_{ц} + z_{м} N_{м}) \quad (2)$$

где  $K_{з.у.}$  – коэффициент запаса по усилию;

$K_{з.с.}$  – коэффициент запаса по скорости;

$Z_{ц}$ ,  $Z_{м}$  – число одновременно работающих цилиндров и моторов.

При предварительном расчете коэффициент запаса по усилию  $K_{з.у.}$  учитывает линейные и местные потери давления, а

также потери энергии на трение в исполнительных механизмах. Его значение принимают равным  $K_{з.у.} = 1,1 - 1,2$ ; коэффициент запаса по скорости учитывает утечки рабочей жидкости,  $K_{з.с.} = 1,1 - 1,3$ .

Меньшие значения коэффициентов принимаются для приводов, работающих в легком и средних режимах, а большие - в тяжелых и весьма тяжелых режимах работы.

Режим работы гидропривода определяется в зависимости от коэффициентов использования номинального давления  $K_p$  и времени работы под нагрузкой  $K_t$ .

Таблица 3- Выбор режима работы

Режим работы гидропривода	Коэффициент использования номинального давления $K_p = p/p_{ном}$	Коэффициент времени работы под нагрузкой $K_t = t_p/t$	Число включений в час
Легкий	Менее 0,4	0,1-0,3	До 100
Средний	0,4-0,7	0,3-0,5	100-200
Тяжелый	0,7-0,9	0,5-0,8	200-400
Весьма тяжелый	Свыше 0,9	0,8-0,9	400-800

По рассчитанной мощности насосной установки определяется расход жидкости в гидросистеме  $Q$ , л/мин:

$$Q = \frac{N_H}{P_{ном}} \quad (3)$$

Если один насос не может обеспечить необходимую подачу, то рекомендуется установить два однотипных насоса с подачей каждого  $Q/2$ . Можно подобрать два однотипных насоса с различной подачей, чтобы один из них можно было подключать только в период совместной работы нескольких гидродвигателей.

Тип насоса выбирается с учетом режимов работы гидропривода. Для лёгкого и среднего рекомендуются шестеренные и пластинчатые насосы, а для тяжёлых и весьма тяжелых режимов – аксиально- и радиально-поршневые насосы. Конкретный типоразмер насоса выбирается по расчетному значению его рабочего объема  $V_0$ , см<sup>3</sup>:

$$V_0 = 10^3 \frac{Q}{n_{ном} \eta_0}, \text{ см}^3, \quad (4)$$

где:  $Q$  -расход жидкости в гидроприводе, л/мин;

$\eta_0$ -объемный КПД насоса (таблица 4);  
 $n_{ном}$ - номинальное число оборотов вала насоса, об/мин.

Таблица 4 - Значения коэффициентов полезного действия объёмных насосов

Тип насоса	Общий КПД $\eta_n$	Объёмный КПД $\eta_0$
Шестеренные	0,80-0,85	0,90 – 0,94
Пластинчатые	0,60 – 0,85	0,70–,90
Аксиально-поршневые	0,85-0,90	0,95 – 0,98
Радиально-поршневые	0,85-0,90	0,95 – 0,98

После определения  $V_0$  из каталога выбирается насос, имеющий ближайший больший рабочий объём и рассчитывается его действительная подача:

$$Q_n = 10^{-3} V_0 n_{ном} \eta_0 \quad (5)$$

Мощность, кВт, необходимую для привода насоса:

$$N_n = \frac{Q_n P}{60 \eta_n} \quad (6)$$

#### 4.8.4 Определение основных параметров гидроцилиндра

Определяем диаметр поршня гидроцилиндра:

$$D = \sqrt{\frac{4F}{\pi P}} \quad , \text{ м} \quad (7)$$

где  $F$ - усилие на штоке, Н,  $P$ - рабочее давление, Па.

В соответствии с ГОСТ 12447-80 /3,с.7/ рекомендуется следующий основной ряд (в скобках приведены значения дополнительного ряда) диаметров поршня (мм): 10; 12; 16; 20; 25; 32; (36); 40; (45); 50; (56); 63; (70); 80; (90); 100; (110); 125; (140); 160; (180); 200; (220); 250; (280); 320; (360); 400; (450); 500; (560); 630; (710); 800; (900).

По ГОСТ 12447-80 принимаем  $D = \dots\dots\dots$  мм, /3,с.7/.

Диаметр штока принимается из соотношения:

$$d = (0,4 \div 0,7) D \quad (8)$$

В соответствии с ГОСТ 12447-80 /4,с.7/ рекомендуется следующий основной ряд (в скобках приведены значения дополнительного ряда)



диаметров штоков (мм): 4; 5; 6; 8; 10; 12; (14); 16; (18); 20; (22); 25; (28); 32; (36); 40; (45); 50; (56); 63; (70); 80; (90); 100; (110); 125; (140); 160; (180) 200; (280); 320; (360); 400; (450); 500; (560); 630; (710); 800; (900).

По ГОСТ 12447-80 /3,с.7/ принимаем  $d = \dots \dots \dots$  мм.

По европейскому стандарту DIN 3320 при выборе диаметров поршня и штока должно выполняться условие:

$$\frac{S_{шт.п}}{S_n} = 0,6 \div 0,8 \quad (9)$$

где :  $S_{шт. п}$  - площадь штоковой полости,  $S_n$  - площадь поршня.

Сила трения в уплотнениях определяется в зависимости от типа уплотнения. Поэтому для дальнейшего расчёта сначала необходимо выбрать тип уплотнения в зависимости от рабочего давления и скорости выдвижения штока..

Таблица 5 - Выбор уплотнений для гидроцилиндров

Тип уплотнения	Условия применения
Шевронное резинотканевое по ГОСТ 22704-77,с.294 /4/	$P_{раб} < 63$ МПа; $v_{выдв} < 3$ м/с; $t^{\circ} = 50 \div 100^{\circ}$
Манжеты уплотнительные резиновые по ГОСТ 14896-84,с.296 /4/	$v_{выдв} < 0,5$ м/с; $l < 10$ м $P_{раб} < 50$ МПа; $t^{\circ} = 60 \div 200^{\circ}$ ;
Кольца поршневые по ОСТ 2 А54-1-72, с.302/4/	$P_{раб} < 50$ МПа; $v_{выдв} < 7,5$ м/с;

Для шевронных, лепестковых резиновых уплотнений и фторопластовых уплотнений любой конструкции сила трения в уплотнениях определяется по формуле:

$$T = \pi D H (P + P_k) \mu, \text{ Н} \quad (10)$$

где D- диаметр поршня (штока или плунжера), мм;

H- ширина уплотнения, мм;

$P_k$  - контактное давление, возникающее при монтаже, МПа,  $P_k = 2 \div 5$  МПа;

$\mu$  - коэффициент трения, для резины  $\mu = 0,1 - 0,13$ ; для фторопласта  $\mu = 0,01 - 0,013$ . Ширина уплотнения H, мм,

определяется в зависимости от типа уплотнения из табл. 8.19 и 8.20 /3,с.294,298/.

*При определении параметров уплотнений обратите внимание на то, что буквой d обозначается внутренний диаметр уплотнения или диаметр уплотняемой поверхности.*

Количество манжет в пакете **n** шевронных резинотканевых уплотнений определяется в зависимости от рабочего давления /3,с.294/ и может быть равным  $n = 2 \div 10$ .

При  $P \leq 6,3$  МПа ...  $n = 2 \div 3$ ; при  $P \leq 10$  МПа... $n = 4$ ; при  $P > 10$  МПа... $n = 5 \div 10$ .

### Пример

Определяем диаметр поршня по формуле:

$$D = \sqrt{\frac{4 \cdot F}{\pi \cdot P}}, \text{ м} \quad (7)$$

где: F – усилие на штоке, Н;

P – рабочее давление, Па.

$$D = \sqrt{\frac{4 * 800000}{3,14 * 25 * 10^6}} = 0,201 \text{ м.}$$

По ГОСТ 12447-80 принимаем  $D = 250$  мм. с.7 /3/.

Диаметр штока определяем из соотношения:

$$d = (0,4 - 0,7) \cdot D, \text{ м} \quad (8)$$

$$d = 0,5 \cdot 0,25 = 0,125 \text{ м.}$$

По ГОСТ 12447- 80 принимаем  $d = 160$  мм, с.7 /3/.

По европейскому стандарту DIN 3320 при выборе диаметров поршня и штока должно выполняться условие:

$$\frac{S_{шт.п}}{S_n} = 0,6 \div 0,8 \quad (9)$$

где:  $S_n$  – площадь поршня,  $\text{м}^2$  ;

$S_{шт.п}$  – площадь штоковой полости,  $\text{м}^2$  .

$$S_n = \pi D^2 / 4 = 3,14 \cdot 0,25^2 / 4 = 0,049 \text{ м}^2$$

$$S_{шт.п} = S_n - S_{шт} = \pi D^2 / 4 - \pi d^2 / 4 = 0,049 - 3,14 \cdot 0,16^2 / 4 = 0,029 \text{ м}^2$$

$$\frac{S_{шт.п}}{S_n} = \frac{0,029}{0,049} = 0,6$$

- условие выполнено.

Определяем силу трения в уплотнении в поршневой полости по формуле:

$$T = \pi \cdot D \cdot H \cdot (P + P_k) \cdot \mu, \text{ Н} \quad (10)$$

где: D – диаметр поршня, м;

H – ширина кольца, м;

$\mu$  – коэффициент трения,  $\mu = 0,1$ ;

$P_k$  – номинальное давление, возникающее при монтаже, МПа;

от 2 до 5 МПа.

Ширина уплотнений H, мм определяется в зависимости от типа уплотнений в табл. 3 с /3/. Для поршня при  $P = 25$  МПа,  $v = 1,7$  м/с принимаем кольца ЭЛКОНТ Е15м D=250 мм, H=0,0081м

$$T = 3,14 \cdot 0,250 \cdot 0,0081 \cdot (25 \cdot 10^6 + 2 \cdot 10^6) \cdot 0,01 = 1716 \text{ Н}$$

Определяем силу трения в уплотнении в штоковой полости по формуле:

$$T_2 = \pi \cdot d \cdot H \cdot (P + P_k) \cdot \mu, \text{ Н} \quad (11)$$

где: d – диаметр штока, м;

Для штока принимаем пластиковые кольца ЭЛКОНТ Е07 d=160мм, H=8,5 мм.

$$T_2 = 3,14 \cdot 0,16 \cdot 0,0085 \cdot (25 \cdot 10^6 + 2 \cdot 10^6) \cdot 0,01 = 1153 \text{ Н}$$

#### 4.8.5 Расчет гидроцилиндра на прочность

При расчете гидроцилиндра на прочность определяемыми параметрами являются минимальная толщина стенки гильзы и крышек, крепление крышек к гильзе и размеры элементов крепления цилиндра к машине. Следует также проверить цилиндр на устойчивость и шток на прочность.

Толщина  $\delta$  гильзы для цилиндров определяется по формуле (с. 112, /2/):

$$\delta = \frac{1,25 P_{\text{раб}} \cdot D}{2,3 [\sigma_p] - P_{\text{раб}}} + a, \text{ м} \quad (11)$$

где:  $P_{\text{раб}}$  – рабочее давление;

D – диаметр поршня (плунжера);

$[\sigma_p]$  – допустимое напряжение растяжения, для сталей

рекомендуется  $[\sigma_p] = 50 \div 60$  МПа;

a – прибавка на разнотолщинность, которая учитывает то, что наружная поверхность гильзы не обрабатывается,  $a = 1 \div 1,5$  мм.

Внешний диаметр цилиндра составит:

$$D_0 = D + 2\delta \quad (12)$$

Толщину крышек цилиндра определяют по формуле с.123 /2/:

$$\delta_{KP} = 0,43D \sqrt{\frac{1,25P_{раб}}{[\sigma_p]}} \quad (13)$$

Проверка: должно также выполняться условие:

$$\delta_{KP} \geq 1,5\delta$$

Если в гидроцилиндре имеется демпфер, то толщина крышки должна быть увеличена на длину хвостовика  $l$ .

Расчет на прочность крепления крышек и гильзы выполняется в зависимости от его вида по одной из приведенных формул.

1) Если соединение крышек с корпусом сварные, то необходимо проверить прочность сварного шва с.16/2/:

$$\sigma = \frac{1,25F_{ум}}{3,14 \cdot D_{cp} \cdot \delta} \leq [\sigma_{св}] \quad (14)$$

где  $F_{факт}$  – фактическое усилие на штоке;

$D_{cp}$  – средний диаметр цилиндра по сварному шву;

$[\sigma_{св}]$  – допускаемое напряжение для сварного шва;

$[\sigma_{св}] = 80$  МПа.

2) Если крышки крепятся к гильзе при помощи резьбового соединения, то внутренний диаметр резьбы выбирается по ГОСТ 9150-81, с.582 /1/, при этом необходимо соблюдать условие:

$$d_{вн} \geq D_0$$

Принимаем резьбу ..... , с.582, табл 82 /1/.

Прочность резьбового соединения проверяется по формулам с.17 /1/:

$$\sigma_{см} = \frac{1,25Fu \cdot P}{\pi \cdot Hd_{cp} (d_n - d_{вн})} \leq [\sigma_{см}] \quad (15)$$

где  $P$  – шаг резьбы;

$H$  – длина резьбы, находящейся в соединении,  $H = (9 \div 12)P$ ;

$d_{cp}$ ,  $d_n$ ,  $d_{вн}$  – соответственно средний диаметр, наружный и внутренний диаметр резьбы, таблица 82, с.582 /1/;

$[\sigma_{см}]$  – допускаемое напряжение на смятие,  $[\sigma_{см}] = 180$

МПа.

3) Если крышки цилиндра крепятся к гильзе при помощи болтов, то необходимо сначала определить диаметр болтов и выбрать их резьбу и количество, а затем проверить на смятие и срез.

Диаметр болтов определяется по формуле с.17 /3/:

$$d_{\sigma} = \sqrt{\frac{4KF_{шт}}{\pi[\sigma_p]Z}}, \text{ м} \quad (16)$$

где: К – коэффициент затяжки, учитывающий деформацию болтов при затяжке,  $K=1,2 \div 1,4$ ;

z – количество болтов;  $z=6, 8, 10$  или  $12$  шт.;

$[\sigma_p]$  – допустимое напряжение (на разрыв) материала болтов,

$$[\sigma_p] = 120 \div 160 \text{ МПа.}$$

Принимаем резьбу . . . . . , табл. 82, с.582 /1/

Наиболее распространенными способами крепления силовых цилиндров к машине являются проушина или вилка с отверстием под палец; цапфы; лапы или шаровая пята, с.19, /3/.

Расчет на прочность крепления цилиндра выполняется в зависимости от его вида по одной из приведенных формул.

1) Диаметр отверстия  $d_{ц}$  цапфы или проушины определяется по формуле:

$$d_{ц} = \sqrt{\frac{1.25KF_{шт}}{g}} \quad (17)$$

где К – коэффициент отношения  $\frac{d_{ц}}{B_{ц}}$ ; для проушины  $K=0,8 \div 1,2$ ; для цапфы  $K=0,7 \div 1,0$ ; для шаровой опоры  $K=0,5 \div 0,7$ ;

g – удельное давление, для закаленной поверхности  $g=30 \div 42$  МПа; для незакаленной  $g=20 \div 25$  МПа.

Напряжение смятия цапфы:

$$\sigma_{см} = \frac{F_{шт}}{2d_{ц}L} \leq [\sigma_{см}] \quad (18)$$

где: L- рабочая длина цапфы, см. рисунок 1;

$[\sigma_{см}]$  - допускаемое напряжение смятия.

Напряжение смятия проушины:

$$\sigma_{см} = \frac{F_{шт}}{d_{проуш}b} \leq [\sigma_{см}] \quad (19)$$

где b - ширина проушины.

2) Диаметр шаровой пяты определяется:

$$d_b = \sqrt{\frac{4F_{um}}{\pi \cdot g}} \quad (20)$$

3) При креплении силового цилиндра к машине лапами определяется диаметр отверстий в лапах из условия прочности болта на срез:

$$d_n = \sqrt{\frac{4F_{um}}{\pi [\tau_{cp}] Z}} \quad (21)$$

где  $Z$  – количество отверстий в лапах под болты,  $Z = 4 \div 8$ ;

$[\tau_{cp}]$  – напряжение среза,  $[\tau_{cp}] = 80$  МПа.

Далее определяется резьба болтов (табл. 82, с.582 /1/).

Чаще всего гидроцилиндр нагружен по следующей схеме, с.124, /2/:

1) только центральные продольные сжимающие нагрузки  $P$  (рисунок 1).

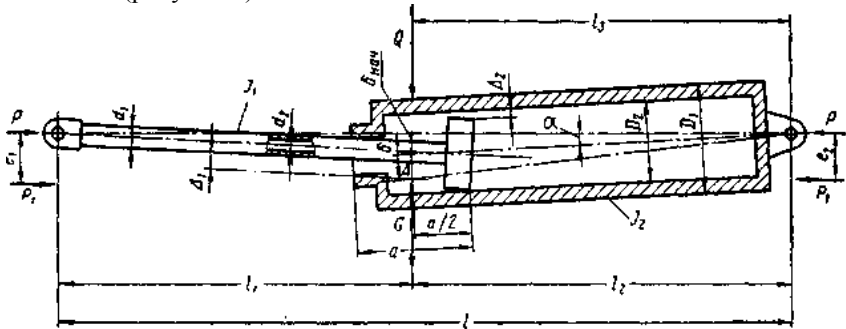


Рис. 1-Схема нагружения силового гидроцилиндра  
Определяем момент инерции штока и гильзы:

$$I = \frac{\pi \cdot d^4}{64} \text{ ,м} \quad (17)$$

$$I_1 = \frac{3,14 \cdot 0,16^4}{64} = 0,0000321 \text{ ,м}^4$$

$$I_2 = \frac{3,14 \cdot 0,25^4}{64} = 0,0001916 \text{ ,м}^4$$

Определяем момент сопротивления штока,  $\text{м}^3$ :

$$W = \frac{\pi \cdot d^3}{32} \quad (18)$$

$$W = \frac{3,140,16}{32} = 0,0004 \text{ м}^3$$

По таблице 35 с. 125 /2/ для посадки Н8/е9 (А3/т3) находим  $\Delta_1, \Delta_2$  - зазоры в посадке штока и поршня:  $\Delta_1 = 0,0366 \text{ мм}$ ,  $\Delta_2 = 0,043 \text{ мм}$

Определяем критическое сжимающие усилие:

$$P_{кр} = \left( \sqrt{\frac{P_{кр}}{I_1}} \right)^2 \cdot I_1 \quad (19)$$

Определяем величину  $\sqrt{\frac{P_{кр}}{I_1}}$  по графику на с.131 ,/2/ для

значений  $\sqrt{\frac{I_2}{I_1}} = \sqrt{\frac{191.6}{32.1}} = 2.4 \approx 2,5$ ,  $\frac{l_2}{l_1} = 160/145 = 1,1$  и  $l_1 =$

145 мм:  $\sqrt{\frac{P_{кр}}{I_1}} = 180$

$$P_{кр} = (180)^2 \cdot 32.1 = 927690 \text{ кгГс} = 9276900 \text{ Н}$$

Проверка:  $P_{кр} = 9276900 \text{ Н} > F_{шт} = 800000 \text{ Н}$ , гидроцилиндр устойчив.

Определяем расстояние от крепления штока до места наибольшего прогиба под нагрузкой:

$$X = 505 \cdot d^2 \sqrt{\frac{1}{F_{шт}}} \quad (20)$$

$$X = 505 \cdot 16^2 \sqrt{\frac{1}{80000}} = 457.4 \text{ см}$$

При  $X \geq l_1$ , т.е.  $457.4 \text{ см} \geq 14.5 \text{ см}$  определяем прогиб цилиндра по формуле:

$$\delta = \frac{(\Delta_1 + \Delta_2) \cdot \ell_1 \cdot \ell_2}{2 \cdot a \cdot \ell} + \frac{G \cdot \ell_1 \cdot \ell_2}{2 \cdot F_{ум} \cdot \ell} \cdot \cos \alpha \quad (21)$$

где:  $\delta$  - прогиб штока, мм;

$G$  – вес цилиндра  $G=65 \text{ кг} = 650 \text{ Н}$ .

$$\delta = \frac{(0,00366 - 0,0043) \cdot 0,160,145}{2 \cdot 1 \cdot 0,305} + \frac{650 \cdot 0,160,145}{2 \cdot 8000000,305} \cdot 1 = 0,0003329$$

м

Определяем напряжение на сжатия штока:

$$\sigma_{сж} = \frac{F_{ум}}{S_{ум}} + \frac{F_{ум} \cdot \delta}{W} \quad (20)$$

где:  $W$  – момент сопротивления штока,  $\text{м}^3$ ;

$S_{шт}$  - площадь штока гидроцилиндра,  $\text{м}^2$ .

$$S_{шт} = \pi d^2 / 4 = 3,14 \cdot 0,16^2 / 4 = 0,02 \text{ м}^2$$

$$\sigma = \frac{800000}{0,02} + \frac{800000 \cdot 0,0003329}{0,0004} = 40,66 \text{ МПа}$$

Определяем коэффициент запаса прочности:

$$n = \frac{\sigma_T}{\sigma_{сж}}; \quad (21)$$

где  $\sigma$  - предел текучести материала, определяем по таблице 5 с.88 или

таблица 8 с.90 /1/, дл стали 30ХГС  $\sigma_m = 360 \text{ МПа}$ , термообработка-отжиг.

$$n = \frac{360}{40,66} = 8,85$$

Коэффициент запаса прочности  $n = 8,85$  показывает, что шток гидроцилиндра выдержит напряжение большее в 8,85 раз по сравнению с рабочим.

#### 4.8.6 Выбор гидравлической аппаратуры

В данном разделе необходимо обосновать выбор применяемой гидроаппаратуры согласно принципиальной гидросхеме. При выборе аппаратуры учитываются  $D_u$ , расчетный расход  $Q$  и рабочее давление  $P$ . Аппаратура непрямого действия принимается при  $Q \geq 50 \text{ л/мин}$  или рабочем давлении более 6,3 МПа.



При выборе каждого устройства необходимо указывать:

- 1) тип;
- 2) ТУ (или ГОСТ);
- 3)  $Q_{\text{ном}}$  (или  $P_{\text{ном}}$ );
- 4)  $D_y$ ;
- 5)  $\Delta P_{\text{ап}}^0$  – потери давления при номинальном расходе.; 6) ссылку на литературу с номером таблицы и страницы.

### **Пример**

При  $P_{\text{ном}}=25$  МПа и  $Q = 593$  л/мин выбираем:

1.Распределитель: РПГП-16/3С по ТУ 2053-1815-86;  $P_{\text{ном}}=32$ МПа;  $Q_{\text{ном}} = 250;400;$  л/мин;  $D_y=16$  мм;  $P=32$ МПа;  $\Delta P^0=0,5$ Па с.84 /3/.

2.Распределитель 134\* по ТУ 2053-1815-86;  $P_{\text{ном}}=30$  МПа;  $Q_{\text{ном}} = 100$  л/мин;  $D_y=16$  мм;  $\Delta P^0=0,1$ Па с.84 /3/

3.Обратный клапан: КОМ 10/3 по ТУ2 – 053 – 1649 – 83;  $P_{\text{ном}}=32$ МПа;  $Q_{\text{ном}} = 63;$  100 л/мин;  $D_y=16$  мм;  $\Delta P^0=0,25$ МПа; с.98 /3/.

4.Предохранительный клапан: МКПВ 10/3М-3 по ТУ2 – 053 – 1614 – 82;  $P_{\text{ном}}=1,5-35$ МПа;  $Q_{\text{ном}} = 100$  л/мин;  $D_y=16$  мм;  $\Delta P^0=0,2$ МПа; с.271 /3/.

*Для упрощения выполнения данного параграфа лучше использовать данные с табличек аппаратуры машины (механизма).*

#### **4.8.7 Выбор фильтров**

В данном параграфе необходимо выбрать типоразмер, тонкость фильтрации, способ установки и конструкцию фильтра.

При этом следует учитывать, что требования к чистоте рабочей жидкости всех элементов гидросистемы.

Класс чистоты рабочей жидкости всей гидросистемы зависит от класса чистоты самого чувствительного элемента.

Существует ряд рекомендаций по выбору класса чистоты рабочей жидкости для отдельных элементов гидросистемы.

Таблица 7 - Классы чистоты масла для различных узлов гидропривода

Узлы гидропривода	Номинальная тонкость	Класс чистоты по ГОСТ 17216 -71
Насосы шестеренные на давление до 2,5 МПа; насосы и моторы пластинчатые нерегулируемые на давление до 6,3 МПа	40	14-15
Насосы пластинчатые нерегулируемые на давление 12,5 — 16 МПа; насосы пластинчатые регулируемые на давление до 6,3 МПа; насосы и моторы аксиально-поршневые регулируемые и нерегулируемые на давление 6,3 — 16	25	12-14
Комплектные ЭГШП, дросселирующие гидрораспределители, сервотехника	5-10	10-12
Системы и устройства для гибких автоматизированных производств	5	9-10

На основе приведённых выше таблиц необходимо определить, какой класс чистоты необходимо поддерживать в проектируемой гидросистеме.

Затем на основе таблицы 8.3 /3/ необходимо выбрать номинальную тонкость фильтрации рабочей жидкости, которая зависит рабочего давления, таким образом можно выбрать способ установки фильтра и его конкретный типоразмер и конструкцию.

Таблица 8- Достигаемые классы чистоты масла по ГОСТ 17216 — 71 в гидросистемах

Рабочее давление, Мпа	Номинальная тонкость фильтрации, мкм				Рабочее давление, МПа	Номинальная тонкость фильтрации, мкм			
	40	25	10	5		40	25	10	5
0,25	11	11	10	9	4	15	14	13	12
0,63	13	12	И	10	10	16	15	14	13
1,6	14	13	12	11	16	17	16	15	14

**ПРИМЕР:** Если в гидросистеме достаточно поддерживать 16 класс чистоты, то для этого достаточно установить фильтр тонкостью 40 мкм в

напорной магистрали (поскольку  $P=10$  МПа – это достаточно высокое давление и очевиднее всего это напорная фильтрация). Далее по справочнику можно подобрать конкретную марку напорного фильтра.

**ПРИМЕЧАНИЕ:**

Давление  $P=0,25$  МПа соответствует давлению во всасывающих магистралях;  $P=0,63$  МПа и  $P=1,6$  МПа соответствует давлению в сливных магистралях;  $P=1,6$  МПа и  $P= 4$  МПа можно достичь в напорной магистрали при независимой системе фильтрации при использовании шестеренных или винтовых насосов.

При выборе способа фильтрации следует помнить о достоинствах, недостатках и целесообразности каждого из них.

*4.8.8 Гидравлический расчет трубопровода*

Согласно рекомендациям стандарта СЭВ РС 3644- 72 при выборе скорости в *напорном* трубопроводе учитывают рабочее давление:

$P_{\text{раб}}, \text{ МПа}$	2,5	6,3	16	32	63	100
$v_{\text{нап}}, \text{ м/с}$	2	3,2	4	5	6,3	10

Для *сливных* магистралей  $v_{\text{сл}} = 1,5 \div 2,5$  м/с.

Для *всасывающих*  $v_{\text{вс}} < 1,6$  м/с.

Внутренний диаметр всасывающих, напорных и сливных трубопроводов определяется по формуле:

$$D_y = \sqrt{\frac{4Q}{\pi v}} \text{ , м} \tag{27}$$

где  $v$  - скорость потока рабочей жидкости в напорной, сливной или всасывающей магистралях.

Диаметр всасывающего трубопровода обычно принимают равным диаметру сливного.

Найденные диаметры необходимо сравнить со стандартными значениями по ГОСТ 16516- 80: 1; 1,6; 2; 2,5; 3; 4;5; 6; 8; 10; 12; 16; 20; 25; 32; 40; 50; 63; 80; 100; 125; 160. /3, с.7/.

Минимально допустимая толщина стенки трубопроводов:

$$\delta_{\text{тр}} = \frac{PD_y}{2[\sigma_{\text{вр}}]} K_б, \text{ мм} \tag{28}$$

где  $P$  - рабочее давление, МПа;

$K_б$  - коэффициент безопасности,  $K_б= 4 \div 8$ ;

$[\sigma_{\text{вр}}]$  – временное сопротивление растяжению материала трубы, МПа;  $[\sigma_{\text{вр}}]$  выбирается из табл. 8.26 /3, с.308/ для выбранной

марки стали.

Таблица 9 - Механические свойства сталей, применяемых для гидравлических трубопроводов

Механические свойства	Марка стали									
	10	20	35	45	10Г2	15Х	20Х	40Х	30Х ГСА	15Х М
Временное сопротивление растяжению $\sigma_{вр}$ , МПа	343	412	510	589	422	412	431	618	491	431
Предел текучести $\sigma_T$ , МПа	206	245	294	323	245	-				226
Относительное	24	21	17	14	22	19	17	14	18	21
Твердость по Бринеллю	137	156	187	207	197	179	179	217	229	-

Напорная магистраль проверяется на прочность при гидравлическом ударе, возникающим при переключении распределителя, по формуле Н.Е. Жуковского:

$$\Delta P_{уд} = \rho v_n \cdot a \quad (29)$$

где  $\rho$  – плотность рабочей жидкости, кг/м<sup>3</sup>;

$v_n$  – скорость потока в напорной магистрали, м/с;

$a$  – скорость распространения ударной волны, м/с; для

минеральных масел  $a = 1200 - 1400$  м/с.

После определения  $\Delta P_{уд}$  находится максимальное давление в гидросистеме, проводится сравнение с  $[\sigma_{вр}]$  и делается вывод о прочности трубы.

### Пример

Определяем внутренний диаметр трубопровода во всасывающей, напорной и сливной линии по формуле:

$$D_{y.} = \sqrt{\frac{4 * Q}{\pi * v}} ; \text{ м} \quad (25)$$

где:  $v$  – скорость потока рабочей жидкости в напорной, сливной и всасывающей; при  $P_{ном} = 25$  МПа  $v_{нап} = 8$  м/с. с391/3/. для сливных

магистралей  $v_{сл} = 3$  м/с; для всасывающих  $v_{вс} \leq 3$  м/с.

$$D_{y.вс} = \sqrt{\frac{4 * 0,00989}{3,14 * 3}} = 0,0648 \text{ м.}$$

По ГОСТ 12447-80 принимаем  $D_{y.вс} = 63$  мм. с.7 /3/.

Определяем внутренний диаметр трубопровода в сливной линии:

$$D_{y.сл} = \sqrt{\frac{4 * 0,00585}{3,14 * 3}} = 0,0498 \text{ м.}$$

По ГОСТ 12447-80 принимаем  $D_{y.сл} = 50$  мм. с.7 /3/.

Определяем диаметр внутренний трубопровода в напорной линии:

$$D_{y.нап} = \sqrt{\frac{4 * 0,00989}{3,14 * 8}} = 0,0396 \text{ м.}$$

По ГОСТ 12447-80 принимаем  $D_{y.нап} = 40$  мм. с.7 /3/.

Определяем толщину стенки для всасывающего, напорного и сливного трубопровода по формуле:

$$\delta_{тр} = \frac{P_{max} * D_{y.н} * K_{\sigma}}{2 * [\sigma^{сп}]} ; \text{ м.} \quad (26)$$

где:  $K_{\sigma}$  - коэффициент безопасности,  $K_{\sigma} = 8$ ;

$P_{max}$  - максимальное давление в трубопроводе,  $P_{max} = 1,25 \cdot P_{раб}$

$[\sigma^{сп}]$  - временное сопротивление разрыву материала трубы, для стали 20  $[\sigma^{сп}] = 412$  МПа с.308 /3/.

$$\delta_{тр.вс} = \frac{31,25 * 10^6 * 0,063}{2 * [412 * 10^6]} * 8 = 0,0062 \text{ м.}$$

$$\delta_{тр.нап} = \frac{31,25 * 10^6 * 0,04}{2 * [412 * 10^6]} * 8 = 0,0038 \text{ м.}$$

$$\delta_{тр.сл} = \frac{31,25 * 10^6 * 0,05}{2 * [412 * 10^6]} * 8 = 0,0047 \text{ м.}$$

Напорная магистраль проверяется на прочность при гидроударе, возникающем при переключении распределителя по формуле :

$$\Delta P_{y\theta} = a * v * \rho ; \text{ Па.} \quad (27)$$

где: а – скорость распространения ударной волны, м/с, а = 1200 – 1400 м/с.

$$\rho - \text{плотность масла, } \frac{\text{кг}}{\text{м}^3}, \rho = 890 \frac{\text{кг}}{\text{м}^3}$$

$$\Delta P_{y\theta} = 890 * 3 * 1200 = 2112000 \text{ Па.}$$

Определяем максимальное давление в напорном трубопроводе

$$P_{\text{max}} = P_{pab} + \Delta P_{y\theta} \text{ Па.} \quad (28)$$

$$P_{\text{max}} = 25 * 10^6 + 2.112 * 10^6 = 27.112 \text{ Па.}$$

$$P_{\text{max}} < \sigma_{\text{вр}}$$

Условие выполнено.

#### 4.9.9 Расчет потерь давления в гидросистеме

При расчете гидросистем определяются потери давления на всех участках трубопровода - напорном, сливном и всасывающем.

А) Определение потери давления в линии всасывания:

$$\Delta P_{\text{в}} = \Delta P_{\text{фв}} + \Delta P_{\text{лв}} + \Delta P_{\text{мв}} \quad (30)$$

где  $\Delta P_{\text{фв}}$ - потери давления на всасывающем фильтре (при условии, если он есть);

$\Delta P_{\text{лв}}$  - линейные потери в линии всасывания;

$\Delta P_{\text{мв}}$  - местные потери.

Б) Определяем потери давления в линии

нагнетания:

$$\Delta P_{\text{н}} = \Sigma \Delta P_{\text{ап}} + \Delta P_{\text{лн}} + \Delta P_{\text{мн}} \quad (31)$$

где  $\Sigma \Delta P_{\text{ап}}$  - потери давления в аппаратуре, установленной на линии нагнетания;

$\Delta P_{\text{лн}}$  - линейные потери давления в линии нагнетания;

$\Delta P_{\text{мн}}$  - местные потери в линии нагнетания.

В) Потери давления в линии слива:

$$\Delta P_{\text{сл}} = \Sigma \Delta P_{\text{ап}} + \Delta P_{\text{лсл}} + \Delta P_{\text{м}} \quad (32)$$

где  $\Sigma \Delta P_{\text{ап}}$  - потери давления в аппаратуре, установленной в линии слива;

$\Delta P_{\text{л}}$ ,  $\Delta P_{\text{м}}$  - линейные и местные потери давления в линии слива.

Потери давления в аппаратуре определяются по формуле:

$$\Delta P_{\text{ап}} = \Delta P_{\text{ап}}^0 \left( \frac{Q}{Q_{\text{ном}}} \right)^2, \text{ МПа} \quad (33)$$

где  $\Delta P_{\text{ап}}^{\circ}$  - потери давления в аппарате при номинальном расходе, МПа;

$Q$  - расчётный расход;

$Q_{\text{ном}}$  - номинальный расход.

Линейные потери давления в магистралях определяются по формуле:

$$\Delta P_{\text{л}} = \frac{\lambda \rho l}{2Dy} v^2 \quad (34)$$

где  $\lambda$  – гидравлический коэффициент трения;

$\rho$  – плотность выбранной рабочей жидкости, кг/м<sup>3</sup>;

$v$  - скорость потока, м/с;

$l$  – длина соответствующей магистрали, м/с.

Гидравлический коэффициент трения  $\lambda$  (коэффициент Дарси) определяется в зависимости от режима движения потока рабочей жидкости в напорной, сливной или всасывающей магистралях.

$$\lambda = \frac{64}{\text{Re}} \quad (35)$$

Для ламинарного режима:

$$\lambda = 0,1 \left( \frac{\Delta}{Dy} + \frac{68}{\text{Re}} \right)^{0,25} \quad (36)$$

Для турбулентного режима:

где  $\Delta$  – абсолютная шероховатость; для стальных труб  $\Delta = 0,1 \div 0,3$  мм.

Местные потери напора определяются по формуле:

$$\Delta P_{\text{м}} = 0,21 \frac{Q^2}{D_y^4} \sum_1^n \zeta, \text{ МПа} \quad (37)$$

где:  $Q$  - расход, л/мин;

$D_y$  - диаметр трубы, мм;

$$\sum_1^n \zeta$$

- суммарный коэффициент местных сопротивлений, см. табл. 10.3, с.390 /3/.

### Пример

При расчёте гидросистем определяются потери на всех участках трубопровода – напорном, сливном и всасывающем.

А) Определяем потери давления в линии всасывания:

$$\Delta P_{\text{в}} = \Delta P_{\text{л}} + \Delta P_{\text{м}}; \text{ МПа.} \quad (29)$$

где:  $\Delta P_{\text{л}}$  - линейные потери в линии всасывания;

$\Delta P_{\text{м}}$  - местные потери.

Линейные потери давления в линии всасывания определяем по формуле:

$$\Delta P_{\text{л}} = \frac{\lambda * \rho * l}{2 * D_y} * v^2 \quad ; \text{Па.} \quad (30)$$

где:  $\lambda$  – гидравлический коэффициент трения; для ламинарного режима

$$\lambda = \frac{64}{\text{Re}} \quad ; \text{ для турбулентного режима} \quad \lambda = 0,11 * \left( \frac{\Delta}{D_y} + \frac{68}{\text{Re}} \right)^{0.25}$$

$\rho$  – плотность выбранной рабочей жидкости, кг/м<sup>3</sup> ;

$l$  – длина магистрали, при вертикальном монтаже  $l_{\text{вс}} \leq 1$  м; при горизонтальном  $l_{\text{вс}} \leq 3$  м.

Определяем режим движения жидкости:

$$\text{Re} = \frac{v * D_y}{\nu} \quad (31)$$

где:  $v$  – скорость движения жидкости в линии всасывания, м/с, для всасывающих  $v_{\text{вс}} \leq 3$  м/с.

$\nu$  – вязкость, м/с<sup>2</sup>.

$$\text{Re} = \frac{2 * 0,063}{46 * 10^{-6}} = 4239$$

$$\lambda = 0,11 * \left( \frac{0,00003}{0,063} + \frac{68}{4239} \right)^{0.25} = 0.0394$$

$$\Delta P_{\text{л}} = \frac{0,039 * 870 * 1}{2 * 0,063} * 2^2 = 2423,5 \quad \text{Па.}$$

Определяем местные потери давления в линии всасывания:

$$\Delta P_{\text{м}} = 0,21 \frac{Q^2}{D_y^4} \sum \xi \quad ; \text{Па.} \quad (32)$$

$$\Delta P_{\text{м}} = 0,21 \frac{593^2}{63^4} * 0 = 0 \quad \text{Па.}$$

$$\Delta P_{\text{с}} = \Delta P_{\text{л}} = 2423,5 \quad \text{МПа.}$$

Б) Определяем потери давления в линии нагнетания:

$$\Delta P_{\text{н}} = \Delta P_{\text{л}} + \Delta P_{\text{м}} + \Delta P_{\text{ан}}; \text{ МПа.} \quad (33)$$



где:  $\Delta P_l$  - линейные потери в линии всасывания;

$\Delta P_m$  - местные потери;

$\Delta P_{an}$  - потери давления в аппаратуре.

Определяем режим движения жидкости, при  $P_{ном} = 25$  МПа принимаем  $v_{нап} = 8$  м/с. с391/3/:

$$Re = \frac{8 * 0,04}{46 * 10^{-6}} = 6956,5$$

$$\lambda = 0,11 * \left( \frac{0,00003}{0,04} + \frac{68}{6956,5} \right)^{0,25} = 0,035$$

Определяем линейные потери в линии нагнетания по формуле

$$\Delta P_l = \frac{0,035 * 870 * 10}{2 * 0,04} * 8^2 = 243600 \text{ Па.}$$

Определяем местные потери давления в линии нагнетания:

$$\Delta P_m = 0,21 \frac{Q^2}{D_y^4} * \Sigma \xi \quad ; \text{ Па.} \quad (34)$$

В соответствии с принципиальной гидросхемой:

$$\Sigma \xi = 11 \xi_{поворот} + 8 \xi_{тройник} + \xi_{вход} = 11 * 0,18 + 8 * 0,9 + 0,03 = 9,21$$

Значения коэффициентов принимаем по справочнику /3/, с. 557, табл. 9.1.

$$\Delta P_m = 0,21 \frac{(0,00989 * 60000)^2}{40^4} * 9,21 = 0,266 \text{ МПа} \quad \text{Па.}$$

Определяем потери давления в аппаратуре. В соответствии с принципиальной гидросхемой в линии нагнетания от насоса до поршневой полости гидроцилиндра установлены распределитель и дроссель.

$$\Delta P_{an} = \Delta P_{an}^0 * \left( \frac{Q}{Q_{ном}} \right)^2 \quad ; \text{ Па.} \quad (35)$$

$$\Delta P_p = 0,5 \left( \frac{593}{600} \right)^2 = 0,488 \text{ МПа.}$$

$$\Delta P_{dp} = 0,3 \left( \frac{593}{320} \right)^2 = 1.02 \text{ МПа.}$$

$$\Delta P_{an} = 0,488 + 1.02 = 1.508 \text{ МПа.}$$

$$\Delta P_n = 0,24 + 0,266 + 1.508 = 2,01 \text{ МПа} \text{ Па}$$

В) Определяем потери давления в линии слива:

$$\Delta P_{cl} = \Delta P_l + \Delta P_m + \Delta P_{an}; \text{ МПа.} \quad (36)$$

Определяем режим движения жидкости, для сливных магистралей  
 $v_{сл} = 3 \text{ м/с};$

$$Re = \frac{3 * 0,05}{46 * 10^{-6}} = 3260$$

$$\lambda = 0,11 * \left( \frac{0.00003}{0.05} + \frac{68}{3260} \right)^{0.25} = 0.041$$

Определяем линейные потери в линии слива:

$$\Delta P_l = \frac{0,041 * 870 * 10}{2 * 0,05} * 3^2 = 32103 \text{ Па.}$$

Определяем местные потери давления в линии слива по формуле 34:

$$\Delta P_m = 0,21 \frac{351^2}{50^4} * (1_{вход} + 11_{нов} + 6_{тройн}) = 0.041 \text{ МПа.}$$

В соответствии с принципиальной гидросхемой в сливной магистрали между штоковой полостью гидроцилиндра и маслобаком установлен только гидрораспределитель. Определяем потери давления в распределителе по формуле 35:

$$\Delta P_p = 0,5 \left( \frac{351}{600} \right)^2 = 0,171 \text{ МПа.}$$

$$\Delta P_c = 0,032103 + 0,041 + 0.171 = 0.244 \text{ Па}$$

Итак, расчет показал, что в гидросистеме потери давления составят:

во всасывающей линии  $\Delta P_{вс} = 0,0024 \text{ МПа};$  в напорной линии  $\Delta P_{нап} = 2,01 \text{ МПа};$  в сливной линии  $\Delta P_c = 0,244 \text{ МПа.}$

Повышение потерь давления в напорной магистрали обусловлено установкой дросселя. Для снижения потерь рекомендуется установить дроссель так, чтобы поток дросселировался на выходе из

гидроцилиндра при втягивании.

#### 4.9.10 Проверочный расчет гидропривода. Определение мощности и КПД гидропривода

Проверочный расчет выполняется с целью установления действительных параметров гидропривода и проверки соответствия выбранного оборудования требованиям, предъявляемым к работе привода.

Действительное давление, развиваемое насосом в гидроприводе поступательного движения:

- при выдвигании штока:

$$P_1 = \frac{F_{шт} / k_{тр} + S_{шт.п} \Delta P_{сл}}{S_n} + \Delta P_{нап}, \text{ Па} \quad (38)$$

- при втягивании штока:

$$P_2 = \frac{F_{шт} / k_{тр} + S_n \Delta P_{сл}}{S_{шт.п}} + \Delta P_{нап}, \text{ Па} \quad (39)$$

где  $F_{шт}$  – усилие на штоке, Н;

$k_{тр}$  – коэффициент, учитывающий потери на трение в уплотнениях,  $k_{тр} = 0,9-0,98$ ;

$S_n$ ,  $S_{шт.п}$  – площадь поршня и штоковой полости соответственно,  $\text{м}^2$ .

Действительный расход рабочей жидкости:

$$Q_d = Q_{дн} - \Delta Q_{ут} \quad (40)$$

где  $Q_{дн}$  – действительная подача выбранного насоса;

$\Delta Q_{ут}$  – величина утечек.

$$\Delta Q_{ут} = K_y \cdot P_1, \text{ л/мин} \quad (41)$$

где  $K_y$  – расчетный коэффициент утечек,  $K_y = 0,005 \cdot 10^{-6}$  л/Па мин.

Действительная скорость штока гидроцилиндра:

$$v_y = \frac{Q_d \eta_0}{S_n}, \text{ м/с} \quad (42)$$

Действительная частота вращения вала гидромотора:

$$n_m = \frac{Q_d \eta_0}{V_0}, \text{ об/мин} \quad (43)$$

Расхождение между заданными  $P_z$  и действительными  $P_d$  параметрами определяются по формуле:

$$П = \frac{P_z - P_d}{P_z} 100\% \quad (44)$$

Полная мощность гидропривода равна мощности,

потребляемой насосом, кВт:

$$N_n = \frac{Q_n P_n}{60 \eta_n}, \text{ кВт} \quad (45)$$

где  $Q_n$  – подача насоса, л/мин;

$P_n$  – давление, развиваемое насосом, МПа;

$\eta_n$  – общий КПД насоса.

Полезная мощность гидропривода  $N_{пол}$  определяется как сумма действительных выходных мощностей гидродвигателей данной гидросистемы, которые определяются по их действительным выходным параметрам, полученным в проверочном расчете:

- действительная мощность на штоке гидроцилиндра  $N_{шц}$ , кВт:

$$N_{шц} = \frac{F v_{шц}}{1000} \quad (46)$$

где  $F$  – усилие на штоке гидроцилиндра, Н;

$v_{шц}$  – действительная скорость перемещения выходного звена гидроцилиндра, м/с.

Полный КПД проектируемого гидропривода:

$$\eta_{zn} = \frac{N_{пол}}{N_n} \quad (47)$$

бъем гидробака определяется в зависимости от производительности насоса:

$$V_b = 1,2 (3 \div 5) Q_n \quad (48)$$

### 4.3 Организация производства

В этой главе следует дать краткое описание организации технического обслуживания и ремонта в цехе, технологию проведения капитального ремонта. Мероприятия по повышению надёжности оборудования. Схему и карту смазывания механизмов оборудования.

Информация собирается с учетом тех задач, которые поставлены в дипломном проекте. Необходимо использовать информацию, прописанную в технологических инструкциях.

Таблица 10 - Ремонтная ведомость

№	Наименование работ, материалов, оборудования	Ед. изм	Кол-во	Потребная рабочая сила	Примечание

				чел*час	
1	Проверить уровень масла в баке	шт	1	3	МНЛЗ
2	Проверить температуру масла в баке	шт	1	3	МНЛЗ
3	Проверить степень фильтров по индикатору или манометру	шт	11	3	МНЛЗ
4	Замена фильтров на гидростанции	шт	11	5	МНЛЗ
5	Проверить визуально наружные утечки . Устранить утечки	шт	-	4	МНЛЗ
6	Проверить шум и вибрации при работе на слух, при необходимости заменить неисправные элементы	шт	2	2	МНЛЗ
7	Проверить нагрев приводного электродвигателя . Устранить причины нагрева	шт	1	4	МНЛЗ
8	Проверить наличие пены на поверхности масла в баке	шт	1	2	МНЛЗ
9	Проверить состояние рукавов высокого давления	шт	8	3	МНЛЗ
10	Взять пробу масла на анализ; Отчистить гидробак и заменить масло.	шт	1	3	МНЛЗ
11	Заменить унифицированные узлы и детали , отработавшие ресурс	шт	3	4	МНЛЗ
12	Проверить внутреннюю полость бака , при	шт	1	3	МНЛЗ

	наличии коррозии зачистить до металлического блеска				
13	Произвести подстройку регулирующих агрегатов	шт	76	5	МНЛЗ

Таблица 11- Карта смазывания привода

№ точки	Наименование точки смазывания	Кол-во точек смазки	Способ смазывания	Смазочный материал	Кол-во смазки	Периодичность смазывания
1	2	3	4	5	6	7
1	Муфты	5	закладной	Нигрол	0,35	При ревизиях
2	Подшипники рад.	Им	централиз	СМ-1		Постоянно
3	Подшипники	4	закладной	Литол 24	0,2	При ревизиях
4	Зубчатое зацепление	2	централиз. циркуляц.	И-100Р	-	Постоянно
5	Подшипники	10	централиз. циркуляц.	И-100Р		Постоянно
6	Головные шпиндели	4	закладной	Литол 24	0,2	При ревизиях

4.9 Список использованных источников должен содержать сведения об источниках информации, использованных при составлении дипломного проекта . Заголовок «СПИСОК ИСПОЛЬЗОВАННЫХ ИСТОЧНИКОВ» записывают симметрично тексту (выравнивание по

центру), прописными буквами полужирным шрифтом.

В список включают все источники информации, на которые имеются ссылки в работе.

Источники в списке нумеруют арабскими цифрами с точкой либо в порядке их упоминания в тексте, либо в алфавитном порядке. Примеры оформления сведений об источниках информации приведены в приложении Ж.

4.10 В приложения рекомендуется включать материалы иллюстрационного и вспомогательного характера: таблицы и рисунки большого формата, дополнительные расчеты, описания применяемого в работе нестандартного оборудования, распечатки с персонального компьютера, другие материалы и документы конструкторского, технологического и прикладного характера.

Приложения могут быть обязательными, рекомендуемыми и справочными. Статус приложения определяет выпускник - автор дипломного проекта .

На все приложения в текстовом документе должны быть даны ссылки. Приложения располагают и обозначают в порядке ссылок на них в текстовом документе.

Приложения оформляют как продолжение текстового документа на последующих его страницах. Приложения имеют общую с остальной частью документа сквозную нумерацию страниц.

Каждое приложение следует начинать с новой страницы с указанием наверху по середине страницы слова «ПРИЛОЖЕНИЕ» и его обозначения, а под ним в скобках указывают его статус («обязательное», «рекомендуемое» или «справочное»).

Приложение должно иметь заголовок, который записывают симметрично относительно текста (выравнивание по центру), прописными буквами отдельной строкой.

Приложения обозначают заглавными, буквами русского алфавита, начиная с А, за исключением букв Ё, З, Й, О, Ч, Ь, Ы, Ъ, указывая статус приложения: обязательное, рекомендуемое или справочное)

*Пример:*

## **ПРИЛОЖЕНИЕ В** **(обязательное)**

### **Диаграмма санитарно-гигиенических условий труда**

В случае полного использования букв русского алфавита допускается обозначение приложений буквами латинского алфавита за исключением букв I и O и арабскими цифрами.

При наличии только одного приложения, оно обозначается «ПРИЛОЖЕНИЕ А».

Все приложения должны быть перечислены в содержании документа с указанием их номеров и заголовков.

## 5 ОСНОВНЫЕ ТРЕБОВАНИЯ К ОФОРМЛЕНИЮ ДИПЛОМНОГО ПРОЕКТА

### *5.1 Оформление пояснительной записки*

#### Общие требования

Пояснительная записка дипломного проекта должна быть оформлена в печатном виде и сброшюрована. Объем текстового документа должен составлять не более 120 страниц.

Страницы текстового документа должны соответствовать формату А4 (210x297 мм). Текст должен быть выполнен с одной стороны листа белой бумаги печатным способом на печатающих или графических устройствах вывода ЭВМ (компьютерная распечатка). При наборе текста использовать 1,5 интервал (при объеме более 120 страниц, использовать одинарный интервал), основной шрифт Times New Roman, размер шрифта кегль 12 или кегль 14, цвет – черный, абзацный отступ первой строки – 1,25 см.

Иллюстрации, таблицы, схемы допускается выполнять на листах формата А3. При этом лист должен быть сложен в формат А4 «гармоникой» и учитывается как один.

Текст пояснительной записки следует выполнять, соблюдая размеры полей: левое – 30 мм, правое – 10 мм, верхнее – 20 мм, нижнее – 20 мм.

Опечатки, описки, графические неточности, обнаруженные в процессе выполнения пояснительной записки, допускается исправлять подчисткой или закрашиванием белой краской и нанесением на том же месте исправленного текста машинописным способом или черными чернилами – рукописным способом. Повреждение листов ТД, помарки и следы не полностью удаленного текста не допускаются.

Качество текста, иллюстраций, таблиц и распечаток с компьютера должно удовлетворять требованию их однозначного прочтения и воспроизведения.

#### Нумерация страниц

Страницы текстового документа следует нумеровать арабскими цифрами, соблюдая сквозную нумерацию по всему тексту. Номер страницы без точки проставляют в центре нижней части листа. Шрифт, используемый для обозначения номера страницы Times New Roman, размер шрифта 12, цвет – черный.

Титульный лист включают в общую нумерацию страниц, но номер страницы на нем не проставляют.

Иллюстрации и таблицы, расположенные на отдельных листах, включают в общую нумерацию страниц отчета. Иллюстрации и таблицы на листе формата А3 учитывают как одну страницу



## Структура текстового документа

Текст пояснительной записки следует делить на разделы, подразделы, пункты, подпункты.

Каждый раздел текста должен начинаться с новой страницы и иметь порядковый номер, обозначенный арабскими цифрами и записанный с абзацного отступа. Не допускается помещать на странице заголовок раздела, подраздела без относящейся к ним текстовой части.

Подразделы должны иметь нумерацию в пределах каждого раздела, пункты – в пределах подраздела, подпункты – в пределах пункта. Подразделы, пункты, подпункты не начинают с новой страницы.

Если раздел или подраздел состоит из одного подраздела или пункта, то этот подраздел или пункт нумеровать не следует. Если заголовок состоит из двух предложений, их разделяют точкой. Переносы слов в заголовках не допускаются.

### **Пример:**

#### **1 ПЕРВЫЙ РАЗДЕЛ**

##### **1.1 Первый подраздел первого раздела**

##### **1.2 Второй подраздел первого раздела**

#### **2 ВТОРОЙ РАЗДЕЛ**

##### **2.1 Первый подраздел второго раздела**

##### **2.2 Второй подраздел второго раздела**

##### **2.2.1 Первый пункт второго подраздела**

Количество номеров в нумерации структурных элементов документов не должно превышать четырех (максимально 2.1.1.1)

Внутри пунктов или подпунктов могут быть приведены перечисления. Перед каждым перечислением следует ставить тире «–» (при необходимости, ссылки в тексте документа на одно из перечислений, строчную букву, за исключением ё, з, о, г, ь, й, ы, ь, после которой ставится скобка). Для дальнейшей, детализации перечислений необходимо использовать арабские цифры, после которых, ставится скобка, запись производится с абзацного отступа.

Каждый пункт, подпункт и перечисление записывается с абзацного отступа.

### **Пример:**

Для всех медицинских изделий установлены следующие дополнительные требования:

*а) проведение контроля окружающей среды, который осуществляют в следующих случаях:*

*1) при поставке стерильных изделий;*

*2) при поставке нестерильных изделий, которые стерилизуются перед использованием;*

3) когда микробиологическая и/или макробиологическая чистота имеет значение при эксплуатации изделий;

б) установление поставщиком требований к чистоте следующих изделий:

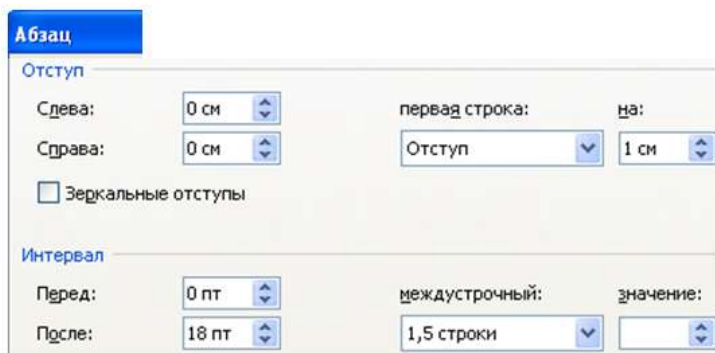
1) предварительно очищенных до стерилизации и/или использования;

2) поставляемых нестерильными, но подлежащими очистке;

3) предназначенных для использования нестерильными;

в) установление поставщиком требований по обслуживанию, если это может повлиять на качество изделия.

Расстояние между заголовком и текстом должно быть равно удвоенному межстрочному расстоянию; между заголовками раздела и подраздела – одному межстрочному расстоянию.



### Пример

## 1 НАЗНАЧЕНИЕ И РОЛЬ МЕХАНИЗМА

### 1.1 Кран разливочный

Кран разливочный предназначен для обслуживания разливочного пролёта ЭСПЦ. В пролёте установлены две установки.

Обслуживание краном заключается в установке порожних ковшей на сталеvoz и снятие ковшей, а также для транспортировки ковшей на установку «печь – ковш».

### Требования к тексту

В текстовом документе должны применяться термины, обозначения и определения, установленные стандартами по соответствующему направлению науки, техники и технологии и/или общепринятые в научно-технической литературе.

В текстовом документе не допускается:

- применять для одного и того же понятия различные научно-технические термины, близкие по смыслу (синонимы), а также иностранные слова и термины при наличии равнозначных слов и терминов в русском языке;

- применять произвольные словообразования;

- применять индексы стандартов (ГОСТ, ГОСТ Р, ОСТ и т.п.), технических условий (ТУ), строительных норм и правил (СНиП) и других документов без регистрационного номера;

- применять сокращения слов, кроме установленных правилами русской орфографии, соответствующими государственными стандартами, а также данным документом;

- сокращать обозначения единиц физических величин, если они употребляются без цифр;

- применять математический знак минус «-» перед отрицательными значениями величин (следует писать слово «минус»);

- применять знак « $\varnothing$ » для обозначения диаметра (следует писать слово «диаметр»);

- применять без числовых значений математические знаки, например > (больше), < (меньше), = (равно), № (номер), % (процент).

Если в текстовом документе приводятся поясняющие надписи, наносимые непосредственно на изготавливаемое изделие (например на планки, таблички к элементам управления и т.п.), их выделяют шрифтом (без кавычек), например ВКЛ., ОТКЛ., или кавычками, если надпись состоит из цифр и (или) знаков.

Наименования команд, режимов, сигналов и т.п. в тексте следует выделять кавычками, например, «Сигнал +27 включено».

В текстовом документе следует применять стандартизованные единицы физических величин, их наименования и обозначения в соответствии.

В текстовом документе числовые значения величин с обозначением единиц физических величин и единиц счета следует писать цифрами. Числа без обозначения единиц физических величин и единиц счета от единицы до девяти – словами.

**Пример:**

Провести испытания пяти труб, каждая длиной 5 м.

Отобрать 15 труб для испытаний на давление.

Единица физической величины одного и того же параметра в пределах одного документа должна быть постоянной. Если в тексте приводится ряд числовых значений, выраженных в одной и той же единице физической величины, то ее указывают только после последнего числового значения.

**Пример:**

1,50; 1,75; 2,00 м.

Если в тексте документа приводят диапазон числовых значений физической величины, выраженных в одной и той же единице физической величины, то обозначение единицы физической величины указывается после последнего числового значения диапазона.

**Пример:**

от 1 до 5 мм;

от плюс 10 до минус 40 °С

Недопустимо отделять единицу физической величины от числового значения (переносить их на разные строки или страницы). Между последней цифрой числа и обозначением единицы оставляют пробел. Исключения составляют обозначения в виде знака, поднятого над строкой, перед которыми пробел не оставляют.

При указании значений величин с предельными отклонениями числовые значения с предельными отклонениями заключают в скобки и обозначения единиц помещают за скобками или проставляют обозначение единицы за числовым значением величины и за ее предельным отклонением.

**Пример:**

(100,0 ± 0,1) кг      или 100 кг ± 0,1 кг

Числовые значения величин в тексте следует указывать со степенью точности, которая необходима для обеспечения требуемых свойств изделия, при этом в ряду величин осуществляется выравнивание числа знаков после запятой.

Дробные числа необходимо приводить в виде десятичных дробей, за исключением размеров в дюймах. При невозможности выразить числовое значение в виде десятичной дроби, допускается записывать в виде простой дроби в одну строчку через косую черту.

**Пример:**

5/32; (50A - 4C)/(40B + 20).

Буквенные обозначения единиц, входящих в произведение, отделяют точками на средней линии как знаками умножения. Не допускается использовать для этой цели символ «×».

**Пример:**

Н·м; А·м<sup>2</sup>; Па·с.

Требования к таблицам

Таблицы применяют для лучшей наглядности и удобства

сравнения показателей.

Таблица помещается в тексте сразу же за первым упоминанием о ней или на следующей странице. До таблицы и после таблицы добавить одну свободную строку.

Таблицы, нумеруются сквозной нумерацией арабскими цифрами по всему ТД. Таблицы каждого приложения обозначают отдельной нумерацией арабскими цифрами с добавлением перед цифрой обозначения приложения.

Если в тексте одна таблица, то она должна быть обозначена «Таблица 1».

На все таблицы документа должны быть приведены ссылки в тексте документа.

Название таблицы должно отражать ее содержание, быть точным, кратким. Название таблицы помещают над таблицей после ее номера через тире, с прописной буквы без абзацного отступа.

Заголовки граф таблицы выполняют с прописных букв, а подзаголовки – со строчных, если они составляют одно предложение с заголовком, и с прописной – если они самостоятельные.

В конце заголовка и подзаголовка знаки препинания не ставятся. Заголовки указываются в единственном числе. Допускается применять в таблице размер шрифта 12 пт. Диагональное деление головки таблицы не допускается. Размещают заголовки таблицы по центру относительно левого, правого, верхнего и нижнего полей, межстрочный интервал – одинарный.

Таблицу с большим количеством строк допускается переносить на другую страницу. При переносе части таблицы на другую страницу заголовков помещают только перед первой частью таблицы, над другими частями справа пишется слово «Продолжение» и указывается порядковый номер таблицы, например: «Продолжение таблицы 1».

Если строки и графы таблицы выходят за формат страницы, то в первом случае в каждой части таблицы повторяется головка, во втором случае – боковик.

При отсутствии отдельных данных в таблице следует ставить прочерк (тире).

Графу «Номер по порядку» в таблицу включать не допускается.

Если цифровые данные в пределах графы таблицы выражены в одних единицах физической величины, то они указываются в заголовке каждой графы. Включать в таблицу отдельную графу «Единицы измерений» не допускается.

Для сокращения текста заголовков и подзаголовков граф отдельные понятия заменяют буквенными обозначениями или другими обозначениями, если они пояснены в тексте или приведены на иллюстрациях, например D – диаметр, H – высота, L – длина.

Обозначение единицы физической величины, общей, для всех данных в колонке/строке, следует выносить в заголовок и подзаголовок.

**Пример:**

Когда микробиологическая и/или макробиологическая чистота имеет значение при эксплуатации изделий, устанавливается поставщиком соблюдение требований к чистоте изделий (таблица 1).

*Чистая строка*

Таблица 1 – Характеристики шайбы

Номинальный диаметр резьбы болта, винта, шпильки	Внутренний диаметр шайбы	Толщина шайбы		
		легкая	тяжелая	нормальная
2,0	2,1	0,5	–	0,5
2,5	2,6	0,6	–	0,6
3,0	3,1	0,8	1,0	0,8

*Чистая строка*

Для всех медицинских изделий установлены дополнительные требования в качестве проведения контроля окружающей среды, который осуществляют в конкретных случаях.

Требования к формулам

Формулы следует выделять из текста в отдельную строку. Выше и ниже каждой формулы или уравнения должна быть оставлена одна свободная строка.

Формулы должны приводиться в общем виде с расшифровкой входящих в них буквенных значений. Буквы греческого, латинского алфавитов и цифры следует выполнять с помощью Microsoft Equation. Высота букв и цифр должна быть в пределах 5-7 мм.

Если уравнение или формула не умещается в одну строку, то оно должно быть перенесено после знака равенства (=) или после знаков плюс (+), минус (-), умножения ( $\cdot$ ), деления ( $:$ ), или других математических знаков, причем этот знак повторяют в начале следующей строки. При переносе формулы на знаке, символизирующем операцию умножения, применяют знак « $\times$ ».

Расчёты, приводимые в пояснительной записке должны сопровождаться необходимыми пояснениями хода решений. При выполнении расчётов необходимо сначала посередине строки написать формулу. Пояснение символов и числовых коэффициентов, входящих в формулу, должны быть приведены непосредственно под формулой. Пояснение каждого символа следует давать с новой строки в той

последовательности, в которой символы приведены в формуле через точку с запятой. Первая строка пояснения должна начинаться со слова «где» без двоеточия после него. Затем в формулу подставляют числовые значения. Промежуточных расчётов производить не следует.

**Пример:**

Часовая тарифная ставка инженера технолога определяется по формуле (11).

$$T_{cm} = \frac{MPOТ}{B_{\phi}}, \quad (11)$$

где MPOТ – минимальный размер оплаты труда;  
B<sub>φ</sub> – фактически отработанное время

$$T_{cm} = \frac{5285}{240} = 22$$

Нумерация формул в пояснительной записке должна быть сквозная. Номера обозначают арабскими цифрами, которые записывают на уровне формулы справа в круглых скобках.

Формулы, помещаемые в приложениях, обозначают отдельной нумерацией, арабскими цифрами в пределах каждого приложения с добавлением перед каждой цифрой обозначения приложения.

В текстовом документе обязательны ссылки на порядковые номера формул, которые указывают в скобках.

Не допускается помещать обозначение единиц в одной строке с формулами.

Формулы, следующие одна за другой и не разделенные текстом, отделяют запятой.

**Пример:**

Промежуточные расчёты производить по формулам (6.4), (6.5).

$$TC = VC + FC, \quad (6.4)$$

$$P_n = (П + (C \cdot V)) \cdot 100 \%, \quad (6.5)$$

где TC – общие затраты, руб.;  
VC – постоянные затраты, руб.;  
FC – переменные затраты, руб.;  
P<sub>n</sub> – рентабельность продукции, %;  
П – прибыль от реализации продукции, руб.;  
C – себестоимость продукции, руб.;  
V – объем производства, л.

Расчёты следует проводить в системе СИ.

Требования к иллюстрациям

Количество иллюстраций, помещаемых в текстовом документе, должно быть достаточным для раскрытия содержания. Иллюстрации (чертежи, графики, схемы, компьютерные распечатки, диаграммы, фотоснимки и т.п.) следует располагать непосредственно после текста, в котором они упоминаются впервые, или на следующей странице.

Все иллюстрации именуется рисунками и нумеруются арабскими цифрами в пределах всего текстового документа.

Иллюстрации каждого приложения обозначают отдельной нумерацией арабскими цифрами с добавлением перед цифрой обозначения приложения.

На все иллюстрации в текстовом документе должны быть даны ссылки. При ссылках на иллюстрации следует писать «... в соответствии с рисунком 2» или указывать в скобках (рис. 2).

Иллюстрация располагается по тексту документа, если она размещается на листе формата А4. Если формат иллюстрации больше А4, то ее следует помещать в приложении. Иллюстрации следует размещать так, чтобы их можно было рассматривать без поворота документа или с поворотом по часовой стрелке. Перед иллюстрацией и после нее оставить одну чистую строку.

Иллюстрации должны иметь наименование и пояснительные данные (подрисуночный текст).

Размещают иллюстрацию и наименование к ней по центру без абзацного отступа.

**Пример:**

Приведение отношений ко второй нормальной форме заключается в обеспечении полной функциональной зависимости всех атрибутов от ключа за счет разбиения таблицы на несколько таблиц (рис. 5).

*Чистая строка*

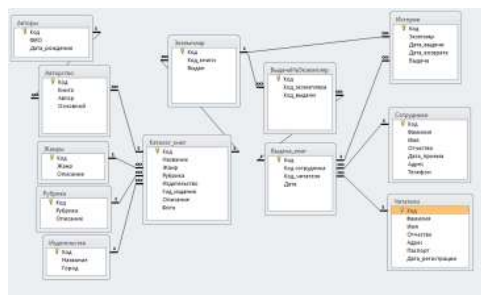


Рисунок 5 – Схема алгоритма

*Чистая строка*



Отношение задано в третьей нормальной форме.

График целесообразно использовать для характеристики и прогнозирования динамики непрерывно меняющегося показателя при наличии функциональной связи между фактором и показателем.

Графики, отображающие качественные зависимости, изображаются на плоскости, ограниченной осями координат, заканчивающихся стрелками. При этом слева от стрелки оси ординат и под стрелкой оси абсцисс проставляется буквенное обозначение, соответственно, функции и аргумента без указания их единиц измерения.

**Пример:**



Рисунок 8 – График зависимости

Графики, по которым можно установить количественную связь между независимой и зависимыми переменными, должны снабжаться координатной сеткой равномерной или логарифмической.

Графики должны иметь координатную сетку, состоящую исключительно из основных линий. Координатная сетка не должна быть слишком частой. Оси координат выполняются сплошными основными линиями, линии координатной сетки и делительные штрихи – тонкими сплошными линиями. Линия кривых графика должна быть толще линий координатных осей.

Буквенные обозначения изменяющихся переменных проставляются сверху слева от левой границы координатного поля и справа под нижней границей поля. Единицы измерения проставляются в одной строке с буквенными обозначениями переменных и отделяются от них запятой.

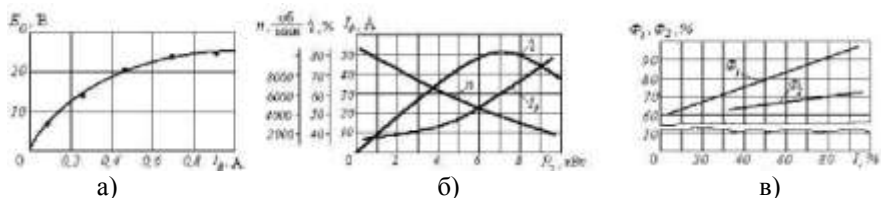
Числовые значения должны иметь минимальное число значащих цифр. Надписи, относящиеся к кривым и точкам, производят только в тех случаях, когда их немного и они кратки.

Многословные надписи заменяют цифрами, расшифровка которых приводится в пояснительных данных.

На одном графике не следует приводить больше трех кривых. Свободные поля в графиках не допускаются. Если показатели графика не

занимают всей его площади, то следует избегать изображения свободной площади графика или делать разрывы, сохраняя при этом начало координат.

**Пример:**



- а) графическая зависимость; б) несколько графических зависимостей; в) несколько графических зависимостей с использованием разрывов и сохранением начала координат

Рисунок 9 – Примеры приведения графиков

В случае невозможности использования буквенных обозначений, допускается написание названий переменных вдоль соответствующих осей с обязательным указанием единиц измерения, при этом название переменной, соответствующей вертикальной оси, должно читаться с поворотом рисунка по часовой стрелке.

**Пример:**

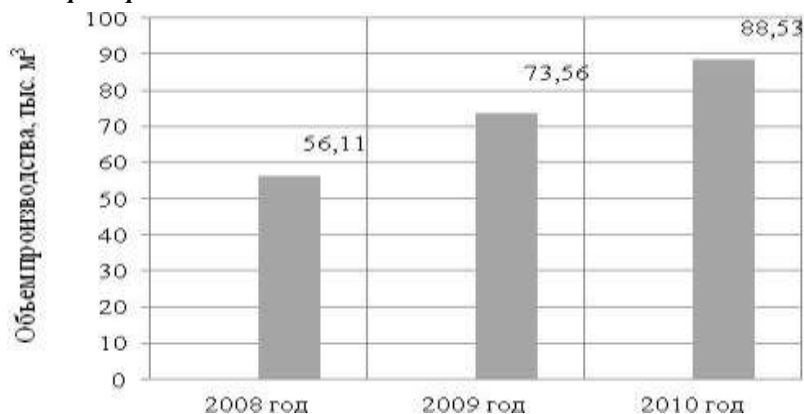


Рисунок 10 – Примеры приведения диаграмм

### Требования к оформлению ссылок

В текстовом документе допускаются ссылки на элементы самого текстового документа, стандарты, технические условия и другие документы при условии, что они полностью и однозначно определяют

соответствующие требования и не вызывают затруднений в пользовании документом.

При ссылках на элементы текстового документа указывают номера структурных частей текста, формул, таблиц, рисунков, обозначения чертежей и схем, а при необходимости графы и строки таблиц, позиции составных частей изделия на рисунке, чертеже или схеме.

При ссылках на структурные части текстового документа указывают номера разделов (со словом «раздел»), приложений (со словом «приложение»), подразделов, пунктов, подпунктов, перечислений.

**Пример:**

«...в соответствии с разделом 2», «... согласно 3.1», «..., по 3.1.1»; «...в соответствии с 5.2.2, перечисление б»; «(приложение Л)»; «... как указано в приложении М»

Ссылки в тексте на номер формулы дают в скобках.

**Пример:**

«...согласно формуле (В.1)»; «...как следует из выражения (2.5)»

Ссылки на чертежи и схемы, выполненные на отдельных листах, делают с указанием обозначений этих документов.

При ссылке в тексте на использованные источники информации следует приводить порядковые номера по списку использованных источников, заключенные в квадратные скобки.

**Пример:**

«... как указано в монографии [103]»; «... в работах [11, 12, 15-17]»

При необходимости в дополнение к номеру источника указывают номер его раздела, подраздела, страницы, иллюстрации, таблицы.

При ссылках на стандарты и технические условия указывают только их обозначение, при этом допускается не указывать год их утверждения при условии полного описания стандарта в списке использованных источников.

**Требования к сокращениям**

При многократном упоминании устойчивых словосочетаний в тексте ПЗ следует использовать аббревиатуры или сокращения.

При первом упоминании должно быть приведено полное название с указанием в скобках сокращенного названия или аббревиатуры, а при последующих упоминаниях следует употреблять сокращенное название или аббревиатуру.

**Пример:**

«фильтр низкой частоты (ФНЧ)»; «амплитудная модуляция (АМ)»

Расшифровку аббревиатур и сокращений, установленных государственными стандартами и правилами русской орфографии, допускается не приводить.

**Примеры:**

ЭВМ, НИИ, АСУ, с. (страница), т.е. (то есть), г. (год), в. (век) и др.

Требования к оформлению расчетов

Расчеты в текстовом документе должны выполняться с использованием физических величин системы СИ.

Порядок изложения расчетов в текстовом документе определяется характером рассчитываемых величин. Согласно ЕСКД расчеты в общем случае должны содержать:

- эскиз или схему рассчитываемого изделия;
- задачу расчета (с указанием, что требуется определить при расчете);
- данные для расчета;
- условия расчета;
- расчет;
- заключение.

Эскиз или схема должны обеспечивать четкое представление о рассчитываемом объекте.

Данные для расчета, в зависимости от их количества, могут быть изложены в тексте или приведены в таблице.

Условия расчета должны пояснять особенности принятой расчетной модели и применяемые средства автоматизации инженерного труда.

Приступая к расчету, следует указать методику и источник, в соответствии с которым выполняются конкретные расчеты.

**Пример:**

Расчет теплового режима проводим по методике, изложенной в [2].

Расчет, разделяют на пункты, подпункты или перечисления. Пункты (подпункты, перечисления) расчета должны иметь пояснения.

**Пример:**

«Определяем...»; «по графику, приведенному на рисунке 3.4, находим...»; «согласно рекомендациям [4], принимаем...».

В изложении расчета, выполненного с применением ЭВМ, следует привести краткое описание методики расчета с необходимыми формулами и, как правило, структурную схему алгоритма или программы расчета.

**Пример:**

Результаты расчета на ЭВМ приведены в приложении С.

Заключение должно содержать выводы о соответствии объекта расчета требованиям, изложенным в задаче расчета.

***Пример:***

Заданные допуски на размеры составных частей позволяют обеспечить сборку изделия по методу полной взаимозаменяемости.

## ***5.2 Оформление графического материала***

### **Общие требования**

Графический материал, представленный в виде чертежей, эскизов и схем, характеризующих основные выводы и предложения исполнителя, должен совместно с текстовым документом раскрывать содержание дипломной работы.

Состав и объем графического материала должны определяться руководителем дипломного проекта и указываться в задании на дипломный проект. В общем случае объем графической части – не менее четырех листов формата А1.

Графический материал, предназначенный для демонстрации при публичной защите работы, необходимо располагать на листах формата А1. Расположение листа может быть принято как горизонтальным, так и вертикальным.

Графический материал должен отвечать требованиям действующих стандартов по соответствующему направлению науки, техники или технологии и может выполняться:

- традиционным способом – карандашом или тушью;
- автоматизированным способом – с применением графических и печатающих устройств вывода ЭВМ.

Цвет изображений чертежей и схем – черный на белом фоне. На демонстрационных листах (плакатах) допускается применение цветных изображений и надписей.

В оформлении комплекта листов графического материала работы следует придерживаться единого стиля.

По решению ПЦК во время защиты дипломного проекта его графическая часть может представляться в полном объеме или частично с использованием технических носителей данных ЭВМ и проекционной аппаратуры. В этом случае чертежи и демонстрационные листы должны быть приведены в конце пояснительной записки в виде копий формата А4, распечатанных на бумаге, названия листов графической части включаются в содержание, а члены государственной аттестационной комиссии должны быть обеспечены раздаточным материалом, повторяющим графическую часть выпускной работы в полном объеме.

### **Требования к спецификации**

По решению руководителя дипломного проекта к определенным листам графической части составляется спецификация, которая является конструкторским документом, представляет собой текстовый документ, состоящий из двух и более частей. Составляют спецификацию на каждую сборочную единицу. Спецификация выполняется и оформляется на отдельных листах формата А4.

Спецификация в общем случае состоит из разделов, которые располагают в такой последовательности: документация; сборочные единицы; детали; стандартные изделия; прочие изделия; материалы.

Наименование каждого раздела записывается в виде заголовка в графе «Наименование» подчеркивается. Перед наименованием каждого раздела, а также после него оставляется по одной свободной строке.

В графе «Наименование» указывается:

В разделе «Документация» – наименование документа, например: «Сборочный чертеж» и т.п. В разделах «Сборочные единицы» и «Детали» – наименование изделия или детали. В разделе «Стандартные изделия» – записывают условное обозначение изделия. Изделия записывают в последовательности категорий стандартов. В разделе «Прочие изделия» указывают наименование и условные обозначения изделий в соответствии с документами на их поставку, с указанием обозначений этих документов. В Разделе «Материалы» указывают обозначения материалов, установленные стандартами на эти материалы.

В графе «Поз» (позиция) указывают порядковые номера составных частей, непосредственно входящих в специфицируемое изделие.

В графе «Кол.» (количество) указывают: в разделе «материалы» – общее количество материала конкретной позиции; в разделе «Документация» эта графа не заполняется; во всех остальных разделах – количество каждого изделия, записанного в спецификацию.

В графе «Примечание» указываются дополнительные сведения, относящиеся к изделиям.

В графе «Формат» записывают обозначение формата листа конструкторского документа.

В графе «Обозначение» указывают обозначение чертежей или сборочных единиц деталей.



**Пример:**

Д.15.02.03.ДП.24.00.00.СБ

Дипломный проект выполнен студентом дневной формы обучения по специальности 15.02.03 Техническая эксплуатация гидравлических машин, гидроприводов и гидропневмоавтоматики, дипломный проект выполнен в 2024 году, номер чертежа по заданию на выполнение дипломного проекта, номер позиции сборочной единицы или детали по чертежу, шифр конструкторского документа.

Индексы вида обучения:

Д – дневное обучение; З – заочное обучение

Шифры специальностей:

Шифры специальностей проставляются в соответствии с Перечнем направлений подготовки и специальностей среднего профессионального образования.

Индекс учебной работы:

ДР – дипломная работа;

ДП – дипломный проект.

Вид документа:

Каждому документу присваивается буквенный шифр:

ПЗ – пояснительная записка (текстовый документ);

СБ – сборочный чертеж;

ВО – чертеж общего вида;

ГЧ – габаритный чертеж;

МЭ – электромонтажный чертеж;

АС – архитектурно-строительный чертеж;

ППР – проект производства работ;

СР – схема расположения сборных элементов конструкций;

ДЛ – демонстрационный лист.

**Пример:**

Д.15.02.03.ДП.24. ПЗ

Дипломный проект выполнен студентом дневной формы обучения

по специальности 15.02.03 Техническая эксплуатация гидравлических машин, гидроприводов и гидропневмоавтоматики, дипломный проект выполнен в 2024 году, пояснительная записка.

#### Требования к оформлению демонстрационных листов (плакатов)

Демонстрационный лист должен содержать заголовок, изображения, формулы, таблицы и т.п.; поясняющий текст (при необходимости)

Заголовок должен быть кратким и соответствовать содержанию демонстрационного листа. Его располагают в верхней части листа посередине. Заголовок, надписи и поясняющий текст следует выполнять либо печатным способом, либо чертежным шрифтом. Высота букв должна быть не менее 14 мм и обеспечивать прочтение содержимого демонстрационного листа членами государственной аттестационной комиссии во время защиты.

Графики, таблицы, диаграммы (надписи, линии, условные изображения) должны выполняться в соответствии с ГОСТ 2.104, ГОСТ 2.303, ГОСТ 2.305, ГОСТ 2.602, ГОСТ 2.708.

Графические обозначения элементов на демонстрационных листах для наглядности можно увеличивать пропорционально размерам, указанным в ГОСТ 2.302. Допускается изображения на демонстрационных листах выполнять многоцветными. Цветовые обозначения при необходимости должны быть пояснены.



## 6 ПОРЯДОК ЗАЩИТЫ ДИПЛОМНОГО ПРОЕКТА

Защита дипломного проекта, как форма государственной итоговой аттестации, проводится с целью установления уровня подготовки выпускника к выполнению профессиональных задач и соответствия его подготовки требованиям программы подготовки специалистов среднего звена.

К защите дипломного проекта допускается выпускник, не имеющий академической задолженности и в полном объеме выполнивший учебный план по специальности *15.02.03 Техническая эксплуатация гидравлических машин, гидроприводов и гидроневмоавтоматики*.

Выполнение и успешная защита дипломного проекта должны подтвердить соответствие уровня профессиональной подготовки выпускника требованиям ФГОС СПО по специальности *15.02.03 Техническая эксплуатация гидравлических машин, гидроприводов и гидроневмоавтоматики*.

Защита дипломного проекта проводится на заседании государственной экзаменационной комиссии и является публичной. Выпускникам во время защиты дипломного проекта запрещается иметь при себе и использовать средства связи.

Защита дипломного проекта проводится в период, установленный учебным планом по программе подготовки специалистов среднего звена в соответствии с утвержденным Директором графиком защит. График формируется по представлению заведующего отделением не позднее, чем за неделю до начала защит.

Защиты дипломных проектов проводятся на открытых заседаниях ГЭК с участием не менее двух третей её состава. Защита дипломных проектов проводится в специально подготовленных аудиториях, выведенных на время защиты из расписания.

Присутствие на защите посторонних лиц допускается с разрешения председателя ГЭК.

На защиту дипломного проекта в обязательном порядке предоставляются:

- оригинал дипломного проекта (с визами руководителя, консультантов по разделам и заведующего отделением о допуске к защите);
- отзыв руководителя по установленной форме;

Заседание ГЭК по защите дипломных проектов проводится при условии допуска не менее 8 дипломных проектов к защите.

Процедура защиты включает:

- презентация портфолио достижений выпускника – до 5 мин;
- доклад выпускника – 10-15 минут, в течение которых выпускник кратко освещает цель, задачи и содержание дипломного проекта с обоснованием принятых решений. Доклад может сопровождаться мультимедиа презентацией и другими материалами – макеты, образцы материалов, изделий и т.п.;

- вопросы членов комиссии и ответы выпускника по теме дипломного проекта и профилю специальности;

- чтение секретарем ГЭК отзыва на выполненный дипломный проект ;

Может быть предусмотрено выступление руководителя дипломного проекта.

После дискуссии по теме работы выпускник выступает с заключительным словом. Этика защиты предписывает при этом выразить благодарность руководителю за проделанную работу, а также членам ГЭК и всем присутствующим за внимание.

### ***6.1 Подготовка доклада для защиты***

Подготовке доклада (речи) на защите дипломного проекта следует уделить особое внимание. Текст выступления составляется заранее и согласовывается с руководителем дипломного проекта . Доклад рекомендуется не читать по тексту, а рассказывать. Он может быть проиллюстрирован таблицами, схемами, рисунками, диаграммами, графиками и т.д. на презентационном материале. Речь должна быть ясной, грамматически правильной, уверенной. К иллюстрациям необходимо обращаться только тогда, когда это требуется по ходу доклада, избегая бесцельного обращения к ним.

Раздаточный материал должен быть снабжен титульным листом с указанием темы дипломного проекта , фамилии, имени и отчества обучающегося.

В своем выступлении выпускник должен отразить:

- содержание проблемы и актуальность исследования;
- цель и задачи исследования;
- объект и предмет исследования;
- методику своего исследования;
- полученные теоретические и практические результаты исследования;
- выводы и заключение.

Примерная структура доклада при защите дипломного проекта :

1. ВСТУПЛЕНИЕ доклада должно быть очень коротким, состоять из одной-двух фраз и определять область, к которой относится тема дипломного проекта .

2. После этого необходимо очень четко и коротко сформулировать цель дипломного проекта , дать ПОСТАНОВКУ ЗАДАЧИ. Это сразу определяет круг вопросов, которые могут рассматриваться в проекте и обеспечивает правильное восприятие представляемых материалов доклада.

3. Абсолютное большинство дипломных проектов не являются пионерскими, они базируются на уже известных знаниях, результатах, имеют некую «основу», с которой и начинается творческая часть работы автора. Именно это надо коротко осветить в докладе (речи) как СОСТОЯНИЕ ВОПРОСА. Обычно этот материал представлен в обзорных главах дипломного проекта .

4. ПУТИ РЕШЕНИЯ ЗАДАЧИ - один из основных разделов доклада. Здесь необходимо кратко рассмотреть возможные подходы к решению поставленной задачи и более подробно представить выбранный автором дипломного проекта , объяснить, как решалась задача, и обосновать правильность принимаемого решения.

5. ПОЛУЧЕННЫЕ РЕЗУЛЬТАТЫ должны давать полное представление о том, чего достиг автор дипломного проекта , насколько полученные результаты оригинальны и соответствуют поставленным целям. Желательно в докладе (речи) перечислить все полученные результаты, а подробнее остановиться на наиболее важных.

6. В каждом дипломном проекте имеются ДОПОЛНИТЕЛЬНЫЕ РАЗДЕЛЫ (экономика, охрана труда), о которых в докладе желательно коротко упомянуть. Можно очень коротко сказать о полученных в этих разделах результатах или назвать темы, которые там рассматриваются.

7. В ЗАКЛЮЧЕНИИ доклада необходимо кратко изложить результаты работы по каждому разделу дипломного проекта .

Предлагаемая структура доклада на защиту является наиболее общей и может конкретизироваться и изменяться в зависимости от особенностей и содержания дипломного проекта , полученных результатов и представленных демонстрационных материалов.

В докладе должны упоминаться ВСЕ представленные ДЕМОНСТРАЦИОННЫЕ МАТЕРИАЛЫ. Плакат, о котором в докладе не сказано ни слова, явно является «лишним». Состав демонстрационных материалов может корректироваться до утверждения дипломного проекта и должен наилучшим образом поддерживать доклад.

### ***6.2 Подготовка презентации на защите***

Защита дипломного проекта является завершающим, а поэтому наиболее важным этапом обучения. Это мероприятие состоит из двух этапов: презентация работы (доклад) и Ваши ответы на вопросы, задаваемые членами государственной экзаменационной комиссии (непосредственная защита). От того насколько четко по теме и доступно

для восприятия слушателей будет сделан доклад, на столько будут вопросы, задаваемые комиссией понятны. Для этого необходимо иметь сам доклад, таблично-справочный материал для каждого члена экзаменационной комиссии, а также презентационное сопровождение, которое может включать в себя как использование мультимедийного оборудования (проектор, экран), на котором будут прокручиваться слайды, так и любой другой материал (плакаты, макеты или образцы продукции).

### **6.3 Критерии оценки дипломного проекта**

Результаты защиты дипломного проекта определяются оценками: «отлично», «хорошо», «удовлетворительно», «неудовлетворительно» и объявляются в день защиты.

Выпускник, получивший на защите дипломного проекта оценку «неудовлетворительно» отчисляется из университета, как не подтвердивший соответствие подготовки требованиям ФГОС СПО, с формулировкой «...как не защитивший дипломный проект».

Решение об оценке принимается на закрытом заседании ГЭК по окончании процедуры защиты всех работ, намеченных на данное заседание.

Для оценки дипломного проекта государственная экзаменационная комиссия руководствуется следующими критериями:

1. Оценка и рекомендации руководителя.
2. Оценка общих и профессиональных компетенций выпускника, продемонстрированных им в процессе подготовки и защиты дипломного проекта .

Оценка общих и профессиональных компетенций осуществляется по основным показателям оценки результата в форме «владеет - положительная (1/да)», «не владеет – отрицательная (0/нет)», фиксируется в матрице оценок выпускника и переводится в универсальную шкалу оценок по уровням:

<b>Процент положительных оценок</b>	<b>Оценка дипломного проекта</b>	
	<b>балл (отметка)</b>	<b>вербальный аналог</b>
90 - 100	5	отлично
80 - 89	4	хорошо
70 - 79	3	удовлетворительно
менее 70	2	не

При подготовке и защите дипломного проекта так же

учитываются:

- соответствие состава и объема выполненного дипломного проекта выпускником заданию;
- качество профессиональных знаний и умений выпускника, уровень его профессионального мышления;
- степень самостоятельности выпускника при выполнении проекта ;
- умение выпускника работать со справочной литературой, нормативными источниками и документацией;
- положительные стороны, а также недостатки в проекте;
- оригинальность, практическая и научная ценность принятых в проекте решений;
- качество оформления проекта ;
- доклад выпускника;
- ответы выпускника на вопросы, позволяющие определить уровень теоретической и практической подготовки.

Оценка выполнения дипломного проекта членами ГЭК проводится по показателям и критериям оценки результата:

1. Качество дипломного проекта оценивается по составляющим:

- наличие в проекте элементов исследования, актуальность проблемы исследования, проектирования и темы дипломного проекта ;
- уровень теоретической проработки вопросов дипломного проекта , качество изучения источников, нормативной документации, логика проектирования, теоретического обоснования принимаемых конструкторских, технологических и управленческих решений;
- адекватность применения современных методик проектирования и конструирования, правильность использования конкретных методов и методик проектирования технологических процессов и конструирования;
- наличие предложений по модернизации реально существующих технологических процессов;
- наличие предложений по использованию оборудования, по замене традиционно используемого оборудования на современное, универсальное
- наличие предложений по использованию САПР технологических процессов;
- логичное, последовательное, чёткое и технически грамотное изложение материала дипломного проекта в соответствии с заданием с соответствующими выводами и обоснованными расчетами, предложениями;
- уровень проведения всестороннего анализа состояния объекта проектирования с использованием соответствующих методов

обработки информации, выявление тенденций изменения процессов и проблем, требующих решения или совершенствования;

— практическая значимость выполненного дипломного проекта : возможность практического применения результатов исследования, проектирования в деятельности конкретного предприятия (организации) или в сфере возможной профессиональной занятости выпускников;

— использование при выполнении дипломного проекта современных пакетов компьютерных программ, информационных технологий и информационных ресурсов

— качество оформления дипломного проекта в соответствии с методическими указаниями;

2. Качество выступления на защите и предварительной защите дипломного проекта оценивается по составляющим:

— качество доклада: соответствие доклада содержанию дипломного проекта , способность выпускника выделить научную и практическую ценность проектирования, умение пользоваться иллюстративным материалом, чертежами и др;

— качество ответов на вопросы: правильность, четкость, полнота и обоснованность ответов выпускника, умение лаконично и точно сформулировать свои мысли, используя при этом необходимую научную и техническую терминологию;

— качество чертежей, иллюстраций, презентаций к докладу: соответствие подбора иллюстративных материалов содержанию доклада, грамотность их оформления и упоминание в докладе, выразительность использованных средств;

— поведение при защите дипломного проекта : коммуникационные характеристики докладчика (манера говорить, отстаивать свою точку зрения, привлекать внимание к важным моментам в докладе или ответах на вопросы и т.д.).

При определении итоговой оценки по защите учитывается:

- доклад выпускника;
- ответы на вопросы;
- отзыв руководителя.

Критерии оценки дипломного проекта приведены в таблице 2

Таблица 2 - Показатели качества и критерии оценки дипломного проекта

№	Критерии	отлично	хорошо	удовлетворительно	неудовлетворительно
1.	Актуальность темы дипломного проекта	Обоснована актуальность проблемы и темы дипломного проекта, её практическая значимость.	В основном определена актуальность проблемы, практическая значимость темы дипломного проекта	Не разводится актуальность проблемы и темы дипломного проекта	Не обоснована актуальность темы дипломного проекта
2.	Разработка методологического аппарата дипломного проекта	Определены и обоснованы объект, предмет, цель, задачи, гипотеза, методы исследования	Определён и в основном обоснован методологический аппарат исследования.	Имеются рассогласования в методологическом аппарате исследования.	Не соотносятся объект и предмет, цели и задачи, цели и методы дипломного проекта.
3.	Оформление библиографического списка	Выдержаны требования ГОСТа к объему и оформлению источников.	Имеются отдельные нарушения в оформлении, список в основном соответствует теме	Имеются нарушения в оформлении списка, отбор источников недостаточно обоснован.	Список литературы свидетельствует о слабой изученности проблемы.
4.	Структура работы	Структура дипломного проекта соответствует целям и задачам, содержание соответствует названию параграфов, части работы	Структура дипломного проекта соответствует целям и задачам, имеются незначительные рассогласования содержания и	Имеется ряд нарушений в выборе структуры дипломного проекта	Структура работы не обоснована.

		соразмерны.	названия параграфов, некоторая несоразмерность частей работы.		
5.	Оформление выводов и заключения	Выводы логичны, обоснованы, соответствуют целям, задачам и методам работы. В заключении указаны степень подтверждения гипотезы, возможности внедрения результатов исследования и дальнейшей перспективы работы над темой.	Выводы и заключение в целом обоснованы. Содержание работы допускает дополнительные выводы.	Имеются логические погрешности в выводах, их недостаточная обоснованность	Выводы и заключение не обоснованы.
6.	Глубина теоретического анализа проблемы	Изучены основные теоретические работы, посвящённые проблеме дипломного проекта, проведён сравнительно-сопоставительный анализ источников,	Изучена большая часть основных работ, проведён их сравнительно-сопоставительный анализ, определена собственная теоретическая	Изучены недостаточно или не полностью основные работы по проблеме, теоретический анализ носит описательный характер, отсутствует собственная позиция	Не изучены основные теоретические работы, отсутствует анализ источников, сплошное конспектирование работ.



		выделены основные методологические и теоретические подходы к решению проблемы, определена и обоснована собственная позиция автора	позиция автора.	автора	
7.	Обоснованность практической части и результаты ее проведения	Определены и обоснованы методы, сроки и база исследования в соответствии с целями и гипотезой дипломного проекта . Проведена сравнительная характеристика количественных и качественных показателей входной и итоговой диагностики.	Определены и в основном обоснованы методы, сроки и база исследования. Затрудняется провести сравнительный анализ количественных и качественных показателей диагностической программы.	Методы исследования недостаточно или частично обоснованы, база исследования соответствует целям. Затрудняется интерпретировать результаты диагностической программы.	Методы, база, сроки исследования не соответствуют задачам исследования. Анализ опытно-практической работы отсутствует.
8.	Объём работы	30-50 страниц компьютерного текста, выдержано соотношение частей работы по объёму	Работа превышает рекомендуемый объём, теоретическая часть превышает по	Работа меньше рекомендованного объёма как в теоретической, так и в практической части.	Работа не соответствует требованиям по объёму

			объёму практическую		
9.	Оформление работы	Ссылки, графики, таблицы, заголовки, оглавление оформлены безупречно, работа вычитана.	Имеются отдельные нарушения в оформлении	Имеется ряд нарушений в оформлении дипломного проекта	Работа не вычитана, содержит оформительские, пунктуационные ошибки.
1 0.	Степень организованно сти и самостоятельн ости при выполнении работы	Выпускником соблюдается график выполнения дипломного проекта , проявляется высокая степень самостоятельности, в подборе и анализе литературы, проектировании эксперимента.	График выполнения дипломного проекта в основном соблюдается, работа выполняется в сотрудничестве с руководителем	График соблюдается, работа ведётся в рамках указаний руководителя.	График не соблюдается, указания руководителя выполняются частично или не выполняются.
1 1.	Уровень защиты дипломного проекта	Выпускник раскрыл сущность своей работы, точно ответил на вопросы, продемонстрировал умение вести научную дискуссию, отстаивать свою позицию,	В целом раскрыта сущность работы, даны точные ответы на вопросы, отчасти выпускник испытывает затруднение в ведении научной	Сущность работы раскрыта частично, ответы на вопросы недостаточно убедительны.	Сущность работы выпускником осознана недостаточно, он слабо ориентируется в содержании дипломного проекта .

		признавать возможные недочёты.	дискуссии.		
--	--	--------------------------------	------------	--	--

## 8 СПИСОК ЛИТЕРАТУРЫ

### 8.1 Основные печатные издания

1. Графкина, М. В. Охрана труда : учебник / М.В. Графкина. — 3-е изд., перераб. и доп. — Москва : ИНФРА-М, 2023. — 212 с. — (Среднее профессиональное образование). — DOI 10.12737/1173489. - ISBN 978-5-16-016522-6. - Текст : электронный. - URL: <https://znanium.ru/catalog/product/1915952> (дата обращения: 15.04.2024). – Режим доступа: по подписке.
2. Сафронов, Н. А. Экономика организации (предприятия) : учебник для ср. спец. учебное заведений. — 2-е изд., с изм. / Н. А. Сафронов. — Москва : Магистр : ИНФРА-М, 2020. — 256 с. - ISBN 978-5-9776-0059-0. - Текст : электронный. - URL: <https://znanium.ru/catalog/product/1098802> (дата обращения: 15.04.2024). – Режим доступа: по подписке.
3. Сидоренко, В. С. Гидромеханические системы стационарных и мобильных технологических машин : учебное пособие / В.С. Сидоренко, М.С. Полешкин, В.И. Антоненко [и др.]. — Москва : ИНФРА-М, 2023. — 281 с. — (Высшее образование: Бакалавриат). — DOI 10.12737/textbook\_5caaef22362082.95120074. - ISBN 978-5-16-014879-3. - Текст : электронный. - URL: <https://znanium.com/catalog/product/1915371> (дата обращения: 15.04.2024). – Режим доступа: по подписке.
4. Шейпак, А. А. Гидравлика и гидропневмопривод. Основы механики жидкости и газа : учебник / А.А. Шейпак. — 6-е изд., испр. и доп. — Москва : ИНФРА-М, 2022. — 270 с. — (Среднее профессиональное образование). - ISBN 978-5-16-013908-1. - Текст : электронный. - URL: <https://znanium.com/catalog/product/1838352> (дата обращения: 15.04.2024). – Режим доступа: по подписке.

### 8.2 Основные электронные издания

1. Единая коллекция цифровых образовательных ресурсов [Электронный ресурс]. – Режим доступа: [www.school-collection.edu.ru](http://www.school-collection.edu.ru) , свободный. – Загл. с экрана. Яз. рус.
3. Интуит – национальный открытый университет. [Электронный ресурс]. – Режим доступа: [www.intuit.ru/studies/courses](http://www.intuit.ru/studies/courses) , свободный. – Загл. с экрана. Яз. рус.

4. Институт Юнеско по информационным технологиям в образовании. [Электронный ресурс]. – Режим доступа: <https://iite.unesco.org/ru/> , свободный. – Загл. с экрана. Яз. рус.
5. Портал цифрового образования. [Электронный ресурс]. – Режим доступа: [www.digital-edu.ru](http://www.digital-edu.ru) , свободный. – Загл. с экрана. Яз. рус.

### **8.3 Дополнительные источники**

1. Лепешкин, А. В. Гидравлика и гидропневмопривод. Гидравлика : учебник / А. В. Лепешкин, А. А. Михайлин, А. А. Шейпак ; под ред. проф. А. В. Лепешкина. — Москва : ИНФРА-М, 2024. — 319 с. — (Высшее образование). — DOI 10.12737/958917. - ISBN 978-5-16-013824-4. - Текст : электронный. - URL: <https://znanium.ru/catalog/product/2127952> (дата обращения: 15.04.2024). – Режим доступа: по подписке.
2. Монтаж металлургических машин : практикум / Ю. В. Жиркин, А. В. Анцупов ; Ю. В. Жиркин, А. В. Анцупов ; МГТУ. - Магнитогорск : МГТУ, 2017. - 59 с. : ил., табл., схемы, эскизы, фот. - URL: <https://host.megaprolib.net/MP0109/Download/MObject/2194>. - Текст : непосредственный.
3. Основы функционирования гидропривода машин. Практикум : практикум. Ч. 1 / Е. Ю. Мацко, И. Г. Усов, В. С. Великанов ; Е. Ю. Мацко, И. Г. Усов, В. С. Великанов ; МГТУ. - Магнитогорск : МГТУ, 2018. - 1 электрон. опт. диск (CD-ROM). - URL: <https://host.megaprolib.net/MP0109/Download/MObject/2115>. - Текст : электронный.
4. Основы функционирования гидропривода машин. Практикум : практикум. Ч. 2 / Е. Ю. Мацко, И. Г. Усов, В. С. Великанов и др. ; МГТУ. - Магнитогорск : МГТУ, 2018. - 1 электрон. опт. диск (CD-ROM). - URL: <https://host.megaprolib.net/MP0109/Download/MObject/2255>. - Текст : электронный.

**Приложение А**  
**(обязательное)**  
**Форма титульного листа дипломного проекта**

Министерство науки и высшего образования Российской Федерации  
Федеральное государственное бюджетное образовательное учреждение высшего образования «Магнитогорский  
государственный технический университет им. Г.И.Носова»

Многопрофильный колледж

Отделение \_\_\_\_\_

ПЦК \_\_\_\_\_

Допустить к защите  
Заведующий отделением

\_\_\_\_\_/\_\_\_\_\_/

« \_\_\_\_ » \_\_\_\_\_ 20\_\_ г.

**ДИПЛОМНЫЙ ПРОЕКТ**  
**Х.ХХ.ХХ.ХХ.ХХ ХХ.ПЗ**

Обучающегося \_\_\_\_\_  
(фамилия имя отчество)

На тему \_\_\_\_\_  
(полное наименование темы)

Состав дипломной работы:

1. Пояснительная записка на \_\_\_\_\_ страницах
2. Графическая часть на \_\_\_\_\_ листах

Руководитель \_\_\_\_\_

Консультанты \_\_\_\_\_

Рецензент \_\_\_\_\_

Председатель ПЦК \_\_\_\_\_

(подпись, дата, должность, ученая степень, звание, Ф.И.О.)

Отметка нормоконтролера

\_\_\_\_\_/\_\_\_\_\_  
(подпись) (ФИО)

Выпускник \_\_\_\_\_  
(подпись)

« \_\_\_\_ » \_\_\_\_\_ 20\_\_ г.

« \_\_\_\_ » \_\_\_\_\_ 20\_\_ г.

**Приложение Б  
(обязательное)**

**Форма задания на выполнение дипломного проекта**

Министерство науки и высшего образования Российской Федерации  
Федеральное государственное бюджетное образовательное учреждение высшего образования  
«Магнитогорский государственный технический университет им. Г.И.Носова»

Многопрофильный колледж

Отделение \_\_\_\_\_

Утверждаю:  
Заведующий отделением

\_\_\_\_\_/\_\_\_\_\_/\_\_\_\_\_  
« \_\_\_\_ » \_\_\_\_\_ 20\_\_ г.

**ЗАДАНИЕ  
НА ДИПЛОМНЫЙ ПРОЕКТ**

Тема \_\_\_\_\_  
\_\_\_\_\_  
\_\_\_\_\_

Обучающемуся \_\_\_\_\_  
(фамилия имя отчество)

Тема утверждена приказом № \_\_\_\_\_ от \_\_\_\_\_ 20\_\_ г.

Исходные данные к проекту \_\_\_\_\_  
\_\_\_\_\_  
\_\_\_\_\_  
\_\_\_\_\_  
\_\_\_\_\_  
\_\_\_\_\_

Перечень вопросов, подлежащих разработке \_\_\_\_\_  
\_\_\_\_\_  
\_\_\_\_\_  
\_\_\_\_\_  
\_\_\_\_\_

Графическая часть \_\_\_\_\_  
\_\_\_\_\_  
\_\_\_\_\_  
\_\_\_\_\_  
\_\_\_\_\_  
\_\_\_\_\_

Консультанты по работе с указанием относящихся к ним разделов





**Приложение В  
(обязательное)  
Календарный график подготовки дипломного проекта**

Министерство науки и высшего образования Российской Федерации  
Федеральное бюджетное образовательное учреждение высшего образования  
«Магнитогорский государственный технический университет  
им. Г.И. Носова»

Многопрофильный колледж

Направление подготовки \_\_\_\_\_

ПЦК \_\_\_\_\_

УТВЕРЖДАЮ  
Заведующий отделением  
И.О. Фамилия  
« \_\_\_\_ » \_\_\_\_\_ 20\_\_ г.

**КАЛЕНДАРНЫЙ ГРАФИК  
дипломного проекта**

Обучающегося \_\_\_\_\_  
(Фамилия Имя Отчество, специальность, курс, группа)

Тема дипломного проекта \_\_\_\_\_  
(полное наименование темы дипломного проекта  
в соответствии с приказом об утверждении тем и назначении руководителей)

№ п/п	Наименование этапа работы	Срок выполнения		Отметка руководител я дипломного проекта - или заведующего отделением о выполнении (объем работы, %)
		План (до)	Факт	
1	<i>Обоснование темы и оформление задания на дипломный проект , составление предварительного плана работы</i>			
2	<i>Подбор материалов для дипломного проекта . Изучение источников</i>			
3	<i>Составление плана дипломного проекта , подбор и анализ исходной информации, разработка проекта содержательной части дипломного проекта . Написание введения</i>			

4	Написание и оформление теоретической части - первого раздела			
	Написание и оформление практической части - второго раздела			
	Написание и оформление практической части - третьего раздела			
5	<i>Оформление списка используемых источников</i>			
6	<i>Оформление работы, нормоконтроль дипломного проекта, согласование с консультантами по отдельным частям, получение отзыва руководителя</i>			
7	<i>Исправление замечаний по результатам предзащиты</i>			

Руководитель

\_\_\_\_\_

(подпись)

\_\_\_\_\_

(Ф.И.О.)

Обучающийся

\_\_\_\_\_

(подпись)

\_\_\_\_\_

(Ф.И.О.)

**Приложение Г  
(обязательное)  
Форма отзыва руководителя на дипломный проект**

Министерство науки и высшего образования Российской Федерации  
Федеральное государственное бюджетное образовательное учреждение  
высшего образования  
«Магнитогорский государственный технический университет им. Г.И. Носова»  
Многопрофильный колледж

**ОТЗЫВ**

на дипломный проект обучающегося \_\_\_\_\_  
специальности \_\_\_\_\_ группа \_\_\_\_\_  
Тема дипломного проекта \_\_\_\_\_

1. Актуальность дипломного проекта
2. Соответствие содержания дипломного проекта теме, достижением поставленных целей и выполнение задач
3. Качество подготовки, самостоятельность при работе над дипломным проектом (работой) (в случае наличия элементов плагиата указать конкретные фрагменты текста)
4. Отличительные положительные стороны дипломного проекта
5. Практическая значимость дипломного проекта
6. Недостатки и замечания
7. Оценка образовательных достижений обучающегося

<b>Профессиональные и общие компетенции (код и наименование)</b>	<b>Основные показатели оценки результата</b>	<b>Оценка сформированности ПК и ОК (1 – да, 0 – нет)</b>

8. Дипломный проект выполнен в соответствии с установленными требованиями / с нарушением установленных требований, заслуживает оценку отлично / хорошо / удовлетворительно / неудовлетворительно (выбрать) и может быть допущен к защите / не может быть допущен к защите (выбрать).

Руководитель

\_\_\_\_\_/ И.О. Фамилия  
« \_\_\_\_ » \_\_\_\_\_ 202\_\_ г.

**Приложение Д  
(обязательное)  
Пример листа содержания дипломного проекта**

**СОДЕРЖАНИЕ**

ВВЕДЕНИЕ.....	3
1 ОСНОВНЫЕ ПОНЯТИЯ КОРПОРАТИВНОЙ КОМПЬЮТЕРНОЙ СЕТИ.....	5
1.1 Общие сведения о сетях.....	5
1.2 Корпоративная компьютерная сеть.....	7
1.3 Особенности проектирования корпоративных сетей.....	12
2 ПОСТРОЕНИЕ КОРПОРАТИВНОЙ СЕТИ НА ПРЕДПРИЯТИИ.....	16
2.1 Выбор топологии.....	21
2.2 Выбор способа управления сетью.....	28
2.3 Выбор аппаратной части.....	32
2.4 Выбор программного обеспечения.....	45
ЗАКЛЮЧЕНИЕ.....	55
СПИСОК ИСПОЛЬЗОВАННЫХ ИСТОЧНИКОВ.....	57
ПРИЛОЖЕНИЕ А Презентация к дипломному проекту.....	62

**Приложение Е**  
**(обязательное)**

**Примеры оформления списка использованных источников**

Пример описания стандартов

1. **ГОСТ Р 57564–2017.** Организация и проведение работ по международной стандартизации в Российской Федерации = Organization and implementation of activity on international standardization in Russian Federation : национальный стандарт Российской Федерации : издание официальное : утвержден и введен в действие Приказом Федерального агентства по техническому регулированию и метрологии от 28 июля 2017 г. № 767-ст : введен впервые : дата введения 2017-12-01 / разработан Всероссийским научно-исследовательским институтом стандартизации и сертификации в машиностроении (ВНИИНМАШ). - Москва : Стандартинформ, 2017. - 43 с. - Текст непосредственный.

Пример описания электронного источника

1. Правительство Российской Федерации : официальный сайт. - Москва. - Обновляется в течение суток. - URL: <http://government.ru> (дата обращения: 19.02.2018). - Текст : электронный.
2. Министерство труда и социальной защиты Российской Федерации : официальный сайт. - 2017. - URL: <https://rosmintrud.ru/docs/1281> (дата обращения: 08.04.2017). - Текст : электронный.

Пример описания статьи из журнала, газеты

1. **Влияние психологических свойств личности на графическое воспроизведение зрительной информации** / С. К. Быструшкин, О. Я. Созонова, Н. Г. Петрова [и др.]. - Текст : непосредственный // Сибирский педагогический жур-нал. - 2017. - № 4. - С. 136-144.
2. **Ясин, Е. Г.** Евгений Ясин: «Революция, если вы не заметили, уже состоялась» : [об экономической ситуации : беседа с научным руководителем Национального исследовательского университета «Высшая школа экономики», Москва / [записал П. Каныгин]. - Текст : непосредственный // Новая газета. - 2017. - 22 дек. (№ 143). - С. 6-7.

Пример описания книги одного автора

1. **Каменский, П. П.** Труды по истории изобразительного искусства : художественная критика / П. П. Каменский ; составитель, автор вступительной статьи и примечаний Н. С. Беляев ; Библиотека Российской академии наук. – Санкт-Петербург : БАН, 2017. – 215, [1] с. – Библиогр. в подстроч. примеч. – ISBN 978-5-336-00204-1. – Текст : непосредственный.

Пример описания книги под редакцией

1. **Дорман, В. Н.** Экономика организации. Ресурсы коммерческой организации : учеб. пособие / В. Н. Дорман ; под ред. Н. Р. Кельчевской. - Москва : Юрайт ; Екатеринбург : Изд-во Урал. ун-та, 2019. - 134 с. - (Профессиональное образование). - ISBN 978-5-534-10585-8. - Текст : непосредственный.

Пример описания книги под заглавием

1. **История сервиса** : учебное пособие / В. Э. Багдасарян, И. Б. Орлов, М. В. Катагошина, С. А. Коротков. - 2-е изд. перераб. и доп. - Москва : ИНФРА-М, 2018. - 337 с. - (Высшее образование. Бакалавриат). - ISBN 978-5-16-012845-0. - Текст : непосредственный.

Пример описания книги из ЭБС

1. **Агапов, А. Б.** Административное право : в 2 т. Т. 1. Общая часть : учебник для бакалавриата и магистратуры / А. Б. Агапов. - 11-е изд., перераб. и доп. - Москва : Юрайт, 2019. - 471 с. - (Бакалавр и магистр. Академический курс). - ISBN 978-5-534-09985-0. - URL: <https://biblio-online.ru/bcode/429093> (дата обращения: 05.08.2019). - Режим доступа: Электронно-библиотечная система Юрайт. - Текст : электронный.
2. **Бозров, В. М.** Актуальные проблемы деятельности судов общей юрисдикции РФ : учебник / В. М. Бозров. - Москва : Юстиция, 2019. - 568 с. - (Для специалитета и магистратуры). - ISBN 978-5-4365-2792-5. - URL: <https://www.book.ru/book/930405> (дата обращения: 26.06.2019). - Режим доступа: Электронно-библиотечная система Book.ru. - Текст : электронный.

**Приложение Ж  
(обязательное)  
ЛИСТ НОРМОКОНТРОЛЯ**

дипломного проекта выпускника специальности \_\_\_\_\_  
(код и наименование)

ФИО выпускника \_\_\_\_\_

Группа \_\_\_\_\_

Тема дипломного проекта \_\_\_\_\_

**1. Анализ на соответствие требованиям**

№	Объект	Параметры	Соответствует (1)/ не соответствует (0)
1	Название темы	Соответствует утвержденной тематике	
2	Размер шрифта	12 кегель	
3	Название шрифта	Times New Roman	
4	Межстрочный интервал 1,5	Абзац 1,5	
5	Абзацный отступ первой строки	1,25 см	
6	Поля (мм)	Левое -30 мм, правое – 10 мм, верхнее – 20 мм, нижнее – 20 мм	
7	Выравнивание текста	По ширине	
8	Общий объем работы	50-60 страниц печатного текста	
9	Объем введения	1-2 страницы	
10	Объем основной части	35-45 страниц	
11	Объем заключения	2 страницы	
12	Титульный лист, индивидуальное задание	В соответствии с Приложениями А, Б СМК-О-К-РИ-50-17	
13	Нумерация страниц	Сквозная, в нижней части листа, по центру арабскими цифрами без точки	
		Титульный лист включен в общую нумерацию страниц, но номер страницы на нем не проставлен	
14	Последовательность структурных частей работы	Титульный лист, Задание на дипломный проект, Содержание, Введение, Основная часть, Заключение, Список использованных источников, Приложения	
15	Оформление структурных частей работы	Каждый раздел начинается с новой страницы. и иметь порядковый номер, обозначенный арабскими цифрами и записанный с абзацного отступа. Точка в конце наименования не ставится	
		Подразделы имеют нумерацию в пределах каждого раздела, пункты – в пределах подраздела, подпункты – в пределах пункта. Подразделы, пункты, подпункты не начинают с новой страницы	
		Каждый пункт, подпункт и перечисление записывается с абзацного отступа.	
16	Структура основной части	Выдержана	
17	Количество и оформление использованной литературы	10 –20 справочных и литературных источников, интернет-ресурсов	
		В соответствии с Приложением Е СМК-О-К-РИ-50-17	
18	Наличие и оформление приложений	Каждое приложение начинается с новой страницы с указанием наверху посередине страницы слова «ПРИЛОЖЕНИЕ» и его обозначения, а под ним в скобках его статус («обязательное», «рекомендуемое» или «справочное»)	
		На все приложения в ТД имеются ссылки.	
		Приложения располагают и обозначают в порядке ссылок на них в ТД	
		В соответствии с Приложением Ж СМК-О-К-РИ-50-17	
19	Оформление содержания	В соответствии с Приложением В СМК-О-К-РИ-50-17	
20	Оформление текста пояснительной записки	Соответствует п.5.3 СМК-О-К-РИ-50-17	

21	Оформление таблиц	Располагаются после упоминания в тексте	
		Соответствует п.5.4 СМК-О-К-РИ-50-17	
22	Оформление формул	Соответствует п.5.5 СМК-О-К-РИ-50-17	
23	Оформление иллюстраций	Располагаются после упоминания в тексте	
		Соответствует п.5.6 СМК-О-К-РИ-50-17	
24	Оформление перечислений	Перед каждым перечислением стоит тире «-» или арабские цифры, после которых, стоит скобка, запись с абзацного отступа	
25	Оформление заголовков	Расстояние между заголовком и текстом равно удвоенному межстрочному расстоянию; между заголовками раздела и подраздела – одному межстрочному расстоянию	
26	Ссылки	Количество ссылок в тексте соответствует списку использованной литературы	
27	Сокращения	При многократном упоминании устойчивых словосочетаний в тексте ПЗ используется аббревиатура или сокращение	
Итого соответствует требованиям направлений контроля			

2. Выводы \_\_\_\_\_

Нормоконтроль выполнил:

\_\_\_\_\_ «\_\_\_» \_\_\_\_\_ 20\_\_ г.  
(ф.и.о.) (должность)

С результатами нормоконтроля ознакомлен:

Выпускник \_\_\_\_\_ «\_\_» \_\_\_\_\_ 20\_\_ г.  
(ф.и.о.) (подпись)

Замечания устранены: \_\_\_\_\_ «\_\_\_» \_\_\_\_\_ 20\_\_ г.  
(ф.и.о.) (подпись нормоконтролера)