

Министерство науки и высшего образования Российской Федерации
Федеральное государственное бюджетное образовательное учреждение
высшего образования
«Магнитогорский государственный технический университет им. Г.И. Носова»

Многопрофильный колледж

 УТВЕРЖДАЮ
Директор
С.А. Махновский
08.02.2023г

**МЕТОДИЧЕСКИЕ УКАЗАНИЯ
ДЛЯ ЛАБОРАТОРНЫХ И ПРАКТИЧЕСКИХ ЗАНЯТИЙ
МЕЖДИСЦИПЛИНАРНОГО КУРСА**

МДК.02.02 Ремонт промышленного оборудования и контроль над ним

для обучающихся специальности

**15.02.12 Монтаж, техническое обслуживание и ремонт промышленного оборудования (по
отраслям)**

Магнитогорск, 2023

ОДОБРЕНО

Предметно-цикловой комиссией
«Механическое, гидравлическое
оборудование и автоматизация»
Председатель О.А. Тарасова
Протокол № 6 от «25» января 2023

Методической комиссией МпК
Протокол № 4 от «08» февраля 2023

Разработчик (и):

преподаватель ФГБОУ ВО «МГТУ им. Г.И. Носова» Многопрофильный колледж

преподаватель ФГБОУ ВО «МГТУ им. Г.И. Носова» Многопрофильный колледж

Е.А. Пузик

К.Г. Пашенко

Методические указания по выполнению практических и лабораторных работ разработаны на основе рабочей программы профессионального модуля «ПМ. 02 Техническое обслуживание и ремонт промышленного оборудования».

Содержание практических и лабораторных работ ориентировано на подготовку обучающихся к освоению вида деятельности ВД 2 Осуществлять техническое обслуживание и ремонт промышленного оборудования программы подготовки специалистов среднего звена по специальности 15.02.12 Монтаж, техническое обслуживание и ремонт промышленного оборудования (по отраслям) и овладению профессиональными компетенциями.

СОДЕРЖАНИЕ

1 Введение	4
2 Методические указания	7
Практическое занятие 16	7
Практическое занятие 17	12
Практическое занятие 18	22
Практическое занятие 19	28
Практическое занятие 20	40
Практическое занятие 21	45
Практическое занятие 22	50
Практическое занятие 23	54
Практическое занятие 24	59
Лабораторное занятие 1	68
Лабораторное занятие 2	70
Лабораторное занятие 3	72
Лабораторное занятие 4	74
Лабораторное занятие 5	76

1 ВВЕДЕНИЕ

Важную часть теоретической и профессиональной практической подготовки обучающихся составляют практические и лабораторные занятия.

Состав и содержание практических и лабораторных занятий направлены на реализацию Федерального государственного образовательного стандарта среднего профессионального образования.

Ведущей дидактической целью практических занятий является формирование профессиональных практических умений (умений выполнять определенные действия, операции, необходимые в последующем в профессиональной деятельности).

Ведущей дидактической целью лабораторных занятий является экспериментальное подтверждение и проверка существенных теоретических положений (законов, зависимостей).

В соответствии с рабочей программой профессионального модуля «ПМ. 02 Техническое обслуживание и ремонт промышленного оборудования» предусмотрено проведение практических и лабораторных занятий.

В результате их выполнения, обучающийся должен:

уметь:

- У 2.1.01 пользоваться нормативной и справочной литературой;
- У 2.3.01 определять способы обработки деталей;
- У 2.3.02 обрабатывать детали в целях восстановления работоспособности оборудования ручным и механизированным способом;
- У 2.3.03 выбирать рациональный способ обработки деталей;
- Уо 01.01 распознавать задачу и/или проблему в профессиональном и/или социальном контексте;
- Уо 01.03 разделять комплексные задачи на подзадачи; отслеживать процесс исполнения задач, с помощью цифровых инструментов;
- Уо 01.04 выявлять и эффективно искать информацию, необходимую для решения задачи и/или проблемы;
- Уо 02.01 определять задачи для поиска информации;
- Уо 02.02 искать информацию в сети Интернет, с использованием фильтров и ключевых слов;
- Уо 02.03 планировать процесс поиска;
- Уо 02.04 применять программные решения для структурирования и систематизации информации;
- Уо 02.05 оценивать данные на достоверность;
- Уо 02.06 оценивать практическую значимость результатов поиска с помощью цифровых инструментов;
- Уо 02.07 оформлять результаты поиска с помощью цифровых инструментов;
- Уо 02.09 применять средства информационных технологий для решения профессиональных задач;
- Уо 03.02 ставить себе образовательные цели под возникающие жизненные задачи;
- Уо 05.01 применять техники и приемы эффективного общения в профессиональной деятельности;
- Уо 05.02 использовать навыки устного общения в профессиональной деятельности;

- Уо 05.03 излагать свои мысли и оформлять документы по профессиональной тематике на государственном языке;
- Уо 09.07 читать, понимать и находить необходимые технические данные и инструкции в руководствах в любом доступном формате.

Содержание практических и лабораторных занятий ориентировано на подготовку обучающихся к освоению профессионального модуля программы подготовки специалистов среднего звена по специальности и овладению **профессиональными компетенциями:**

ПК 2.1. Проводить регламентные работы по техническому обслуживанию промышленного оборудования в соответствии с документацией завода-изготовителя .

ПК 2.3. Проводить ремонтные работы по восстановлению работоспособности промышленного оборудования.

А также формированию **общих компетенций:**

ОК 01 Выбирать способы решения задач профессиональной деятельности применительно к различным контекстам.

ОК 02 Использовать современные средства поиска, анализа и интерпретации информации и информационные технологии для выполнения задач профессиональной деятельности.

ОК 03 Планировать и реализовывать собственное профессиональное и личностное развитие, предпринимательскую деятельность в профессиональной сфере, использовать знания по финансовой грамотности в различных жизненных ситуациях.

ОК 05 Осуществлять устную и письменную коммуникацию на государственном языке Российской Федерации с учетом особенностей социального и культурного контекста.

ОК 09 Пользоваться профессиональной документацией на государственном и иностранном языках.

Выполнение обучающихся практических и лабораторных работ междисциплинарного курса «МДК 02.02. Ремонт промышленного оборудования и контроль над ним» направлено на:

- обобщение, систематизацию, углубление, закрепление, развитие и детализацию полученных теоретических знаний по конкретным темам учебной дисциплины;

- формирование умений применять полученные знания на практике, реализацию единства интеллектуальной и практической деятельности;

- формирование и развитие умений: наблюдать, сравнивать, сопоставлять, анализировать, делать выводы и обобщения, самостоятельно вести исследования, пользоваться различными приемами измерений, оформлять результаты в виде таблиц, схем, графиков;

- приобретение навыков работы с различными приборами, аппаратурой, установками и другими техническими средствами для проведения опытов;

- развитие интеллектуальных умений у будущих специалистов: аналитических, проектировочных, конструктивных и др.;

- выработку при решении поставленных задач профессионально значимых качеств, таких как самостоятельность, ответственность, точность, творческая инициатива.

Практические и лабораторные занятия проводятся в рамках соответствующей темы, после освоения дидактических единиц, которые обеспечивают наличие знаний, необходимых для ее выполнения.

2 МЕТОДИЧЕСКИЕ УКАЗАНИЯ

Тема 2.2 Восстановление узлов и деталей

Практическое занятие №16

Разработать алгоритм восстановления вала

Цель:

1. Изучить данные технических паспортов по разделу восстановления деталей технологических машин
2. Разработать алгоритм восстановления деталей технологических машин
3. Научиться составлять технологические карты восстановления деталей технологических машин

Выполнив работу, Вы будете:

уметь:

- У 2.1.01 пользоваться нормативной и справочной литературой;
- У 2.3.01 определять способы обработки деталей;
- У 2.3.02 обрабатывать детали в целях восстановления работоспособности оборудования ручным и механизированным способом;
- У 2.3.03 выбирать рациональный способ обработки деталей;
- Уо 01.01 распознавать задачу и/или проблему в профессиональном и/или социальном контексте;
- Уо 01.03 разделять комплексные задачи на подзадачи; отслеживать процесс исполнения задач, с помощью цифровых инструментов;
- Уо 01.04 выявлять и эффективно искать информацию, необходимую для решения задачи и/или проблемы;
- Уо 02.01 определять задачи для поиска информации;
- Уо 02.02 искать информацию в сети Интернет, с использованием фильтров и ключевых слов;
- Уо 02.03 планировать процесс поиска;
- Уо 02.04 применять программные решения для структурирования и систематизации информации;
- Уо 02.05 оценивать данные на достоверность;
- Уо 02.06 оценивать практическую значимость результатов поиска с помощью цифровых инструментов;
- Уо 02.07 оформлять результаты поиска с помощью цифровых инструментов;
- Уо 02.09 применять средства информационных технологий для решения профессиональных задач;
- Уо 03.02 ставить себе образовательные цели под возникающие жизненные задачи;
- Уо 05.01 применять техники и приемы эффективного общения в профессиональной деятельности;
- Уо 05.02 использовать навыки устного общения в профессиональной деятельности;
- Уо 05.03 излагать свои мысли и оформлять документы по профессиональной тематике на государственном языке;
- Уо 09.07 читать, понимать и находить необходимые технические данные и инструкции в руководствах в любом доступном формате.

Материальное обеспечение:

Раздаточный материал
Оборудование: не требуется

Задание:

1 Разработать алгоритм восстановления вала

Порядок выполнения работы:

1. Получить бланк алгоритм восстановления детали технологических машины.
2. Изучить соответствующие данные технического паспорта на данную технологическую машину.
3. Изучить виды и перечень работ при алгоритм восстановления детали технологических машин (см. «Общие сведения»), а также:
 1. Чеботарев, М. И. Технология ремонта машин : учебное пособие / М. И. Чеботарев, И. В. Масиенко, Е. А. Шапиро ; под редакцией М. И. Чеботарева. — Вологда : Инфра-Инженерия, 2020. — 352 с. — ISBN 978-5-9729-0422-8. — Текст : электронный // Лань : электронно-библиотечная система. — URL: <https://e.lanbook.com/book/148336> (дата обращения: 21.06.2023). — Режим доступа: для авториз. пользователей. 78с. (глава 3: Технологии восстановления изношенных деталей).
 2. Хохлов, П. И. Ремонт технических систем. Технологические процессы восстановления изношенных деталей и сопряжений технических систем. Восстановление изношенных деталей механизированной наплавкой в углекислом газе : методические указания / П. И. Хохлов, П. А. Ильин. — Санкт-Петербург : СПбГАУ, 2020. — 19 с. — Текст : электронный // Лань : электронно-библиотечная система. — URL: <https://e.lanbook.com/book/191316> (дата обращения: 20.06.2023). — Режим доступа: для авториз. пользователей.
4. Назначить вид восстановления детали технологической машины.
5. Заполнить бланк алгоритма восстановления детали технологических машин.

Ход работы:

Актуальность

Детали типа «вал» или «ось» присутствуют в любом механизме и играют важную роль в обеспечении функциональной работоспособности узлов и агрегатов. В процессе работы валы и оси подвергаются эксплуатационным нагрузкам, в результате чего могут возникать дефекты, основные из которых приведены в статье. Существующие способы устранения дефектов валов и осей имеют свои особенности, которые необходимо учитывать при выборе технологии ремонта и восстановления. Ключевые слова: дефект, ремонт, восстановление, наплавка, напыление, гальваническое осаждение, полимерные композиции.

Общие сведения

К деталям типа «вал» относят детали машин, предназначенные для передачи крутящего момента и восприятия действующих сил со стороны расположенных на нём деталей и опор. На валу закрепляются шкивы, зубчатые колеса, маховики и т. п. Некоторые из этих деталей, называемые ведущими, получают вращательное движение от постороннего источника энергии (двигателя). К другим деталям вращение передается валом. Они называются ведомыми. Таким образом, вал при своем движении обязательно передает усилие (вращающий момент), а поэтому испытывает деформации кручения и изгиба. Валы по форме разделяются на прямые или изогнутые (коленчатые), целые или составные (собранные из нескольких частей), сплошные или полые (пустотелые). Широкое распространение в автомобилестроении получили коленчатые, распределительные и карданные валы. Они применяются в двигателях внутреннего сгорания, в паровых машинах, поршневых насосах (компрессорах). Длинные валы, например гребные валы

кораблей, из-за сложности их изготовления делают составными (разъемными). Полые, или трубчатые, валы применяют тогда, когда необходимо уменьшить их все ли пропустить через внутреннее отверстие вала другие детали. Если вал не передает вращательного движения, а только поддерживает вращающиеся части, его называют осью. Таким образом, ось в отличие от вала не испытывает кручения, а подвергается лишь изгибу. Оси делятся на неподвижные (например, оси колес велосипеда, мотоцикла, автомобиля и т. д.) и подвижные, которые вращаются вместе с закрепленными на них деталями (например, оси железнодорожных и трамвайных прицепных вагонов).

Валы и оси воспринимают во время работы большие нагрузки. Поэтому их изготавливают из углеродистой конструкционной стали, подвергают обработке давлением, поверхностной цементации, закалке и проверяют на прочность. Формы валов и осей весьма многообразны от простейших цилиндров до сложных коленчатых конструкций. Форма вала определяется распределением изгибающих и крутящих моментов по его длине. Правильно спроектированный вал представляет собой балку равного сопротивления. Валы и оси вращаются, а, следовательно, испытывают знакопеременные нагрузки, напряжения и деформации. Поэтому поломки валов и осей имеют усталостный характер. К основным дефектам валов и осей относят Износы и задиры опорных шеек. В основном возникают при недостатке смазки между поверхностями терния при высокой частоте вращения. - Прогибы, изгибы и скручивание. Образуются при превышении предельных нагрузок на вал или ось, или перегреве их во время работы. - Трещины. Возникают в основном от воздействия ударных и вибрационных нагрузок, достаточно сложно выявляются и могут привести к аварийному износу и выходу из строя узла или механизма. - Разрушение резьбовых поверхностей. Чаще всего встречается срез и смятие резьбы в результате воздействия резкого осевого нагружения или при возникновении повышенного крутящего момента на резьбовом соединении. - Разрушение шпоночных или шлицевых пазов. Происходит так же при ударных и вибрационных нагрузках или при превышении допустимых значений крутящих моментов на шпоночном или шлицевом соединении. - Выработка поверхностей под резиновые армированные манжеты (сальники). Происходит в результате механического, абразивного или эрозийного воздействия. Дефектация и восстановление валов и осей проводится при капитальном или текущем ремонте автомобилей. Выбраковка валов и осей осуществляется по результатам измерений, по визуальному осмотру и по результатам металлографических исследований (при необходимости).

Реализация технологии восстановления

При наличии возможности восстановления вала или оси принимают решение по выбору способа восстановления и ремонта. Основные способы восстановления валов и осей, применяемые в авторемонтном производстве можно условно разделить на способы позволяющие восстановить номинальный размер и исходную геометрию вала или оси и способы, использующие восстановление под «ремонтный размер», то есть под размер, для которого существует возможность применения «ремонтных» деталей. «Ремонтной» деталью считается дополнительная деталь, изготовленная или восстановленная по «ремонтным» размерам. Ремонтные размеры определяются с учетом припусков на обработку для устранения дефектов формы поверхности, макро и макрогеометрии. Например, коренные шейки коленчатых валов подвергают механической обработке, протачивая их или шлифуя. При этом уменьшается номинальный диаметр коренной шейки, а коленчатый вал комплектуется «ремонтными» вкладышами увеличенной толщины. В настоящее время восстановление способом «ремонтных размеров» применяется редко, так как, несмотря на все его положительные моменты (упрощение ремонта, возможность повторного восстановления) присутствуют и недостатки: необходимость наличия «ремонтных» запасных частей, снижение прочности ввиду съема слоя материала, снижение микротвердости поверхностей, а также значительное снижение взаимозаменяемости, так как отремонтированные таким способом детали становятся оригинальными.

Восстановление посадочных поверхностей валов и осей под номинальный размер может осуществляться следующими способами:

1. Напылением — нанесение под высоким давлением воздуха расплавленного металла на поверхность вала или оси. По способу расплавления металла различают электродуговое, газопламенное, высокочастотное, плазменное и детонационное напыление. Наполненное таким образом покрытие имеет низкую прочность сцепления с основой, но при этом не происходит высокого нагрева поверхности, изменения структуры материала детали, не возникает коробление, не снижается усталостная прочность.

2. Наплавкой — в отличие от напыления наплавка осуществляется путем формирования слоя металла, расплавляемого непосредственно на поверхности вала или оси. Различают наплавку под слоем флюса, в среде защитных газов, газовую, вибродуговую и электродуговую. Можно наносить слои металла практически любой толщины, нанесенный слой отличается высокой твердостью, но при этом происходит сильный нагрев вала или оси, вызывающий коробление и изменение структуры поверхностного слоя металла, появляются затруднения в последующей механической обработке осажденного слоя ввиду его высокой твердости.

3. Термопластическим деформированием — изменением геометрических размеров оказывая механическое воздействие (осадка, вытяжка, высадка, протяжка, правка и так далее) на предварительно разогретую деталь. Таким способом можно проводить правку осевых деформаций валов и осей, а также устранять некоторые погрешности формы поверхностей. Способ весьма ограничен в применении ввиду его технологического несовершенства и трудностями в обеспечении требуемых результатов.

4. Гальваническим осаждением — формирование слоя металла на восстанавливаемой поверхности путем электрохимического осаждения из электролита. Способ обладает рядом преимуществ, такими как отсутствие нагрева детали, возможность нанесения слоя любого металла или их комбинации с заданными свойствами и требуемой толщины, возможность нанесения слоев металла с различными свойствами. Но технологический процесс восстановления поверхностей гальваническим осаждением достаточно сложен, ввиду чего имеется некоторая нестабильность получаемых результатов. Кроме того, реактивы для осуществления этого способа достаточно дороги и присутствует необходимость применения мер экологической безопасности для очистки сточных вод и улавливания испарений электролитов и кислот. Но, тем не менее, в ряде конкретных случаев, гальванические методы восстановления и защиты от коррозии изношенных поверхностей являются наиболее рациональными и дают отличные результаты. Так, например, восстановление отверстий небольшого диаметра особенно в тонкостенных деталях, боящихся перегрева и механического повреждения — гальваническое осаждение является приоритетным.

5. Полимерно-композитными материалами — формируется на предварительно подготовленной восстанавливаемой поверхности слой полимерной композиции с последующим ее отверждением. При необходимости отвержденный слой подвергают механической обработке. Свойства полимерно-композитного слоя можно формировать путем добавления различных наполнителей или их сочетания, образуя при этом полимерную композицию. Например, в эпоксидную смолу добавляют металлическую пудру или мелкую стружку, с последующим введением отвердителя и эластомера. При этом улучшаются прочностные характеристики и теплопроводность формируемого слоя композиции. Такие композиции имеют достаточную твердость и прочность сцепления с восстанавливаемой поверхностью, но плохо переносят нагрев и ударные нагрузки, кроме того нанесенный слой плохо отводит тепло и имеет невысокую износостойкость в парах трения. Ремонтное производство в настоящее время располагает достаточным количеством способов, чтобы восстановить практически любую изношенную и поврежденную деталь. Но для практического использования необходимо выбрать один, применение которого технически возможно и экономически наиболее целесообразно. Выбор эффективного способа восстановления деталей является важной задачей совершенствования

организации ремонтного производства. На выбор способа восстановления деталей оказывает влияние: вид дефекта и величина износа; материал, размер, форма и масса детали; точность и вид обработки; специализация производства, обеспеченность оборудованием; себестоимость восстановления, и долговечность работы восстановленных деталей.

Форма представления результата:

Бланк алгоритма восстановления детали технологических машин.

Критерии оценки:

Оценка «отлично» выставляется, если задание выполнено верно и даны полные ответы на вопросы.

Оценка «хорошо» выставляется, если ход выполнения задания верный, но была допущена одна или две ошибки, либо в ответах на вопросы допущена неточность.

Оценка «удовлетворительно» выставляется, если приведено неполное выполнение задания (упущены важные технические характеристики), либо в ответах на вопросы допущены грубые ошибки.

Оценка «неудовлетворительно» выставляется, если задание не выполнено.

Тема 2.2 Восстановление узлов и деталей

Практическое занятие №17

Разработка алгоритма восстановления зубчатого колеса

Цель:

1. Изучить данные технических паспортов по разделу восстановления деталей технологических машин
2. Разработать алгоритм восстановления деталей технологических машин
3. Научиться составлять технологические карты восстановления деталей технологических машин.

Выполнив работу, Вы будете:

уметь:

- У 2.1.01 пользоваться нормативной и справочной литературой;
- У 2.3.01 определять способы обработки деталей;
- У 2.3.02 обрабатывать детали в целях восстановления работоспособности оборудования ручным и механизированным способом;
- У 2.3.03 выбирать рациональный способ обработки деталей;
- Уо 01.01 распознавать задачу и/или проблему в профессиональном и/или социальном контексте;
- Уо 01.03 разделять комплексные задачи на подзадачи; отслеживать процесс исполнения задач, с помощью цифровых инструментов;
- Уо 01.04 выявлять и эффективно искать информацию, необходимую для решения задачи и/или проблемы;
- Уо 02.01 определять задачи для поиска информации;
- Уо 02.02 искать информацию в сети Интернет, с использованием фильтров и ключевых слов;
- Уо 02.03 планировать процесс поиска;
- Уо 02.04 применять программные решения для структурирования и систематизации информации;
- Уо 02.05 оценивать данные на достоверность;
- Уо 02.06 оценивать практическую значимость результатов поиска с помощью цифровых инструментов;
- Уо 02.07 оформлять результаты поиска с помощью цифровых инструментов;
- Уо 02.09 применять средства информационных технологий для решения профессиональных задач;
- Уо 03.02 ставить себе образовательные цели под возникающие жизненные задачи;
- Уо 05.01 применять техники и приемы эффективного общения в профессиональной деятельности;
- Уо 05.02 использовать навыки устного общения в профессиональной деятельности;
- Уо 05.03 излагать свои мысли и оформлять документы по профессиональной тематике на государственном языке;
- Уо 09.07 читать, понимать и находить необходимые технические данные и инструкции в руководствах в любом доступном формате.

Материальное обеспечение:

Раздаточный материал.

Оборудование: не требуется.

Задание:

Составить алгоритм восстановления детали технологических машин (по указанию преподавателя).

Порядок выполнения работы:

1. Получить бланк алгоритм восстановления детали технологических машины.
2. Изучить соответствующие данные технического паспорта на данную технологическую машину.
3. Изучить виды и перечень работ при алгоритм восстановления детали технологических машин (см. «Общие сведения»), а также:
 1. Чеботарев, М. И. Технология ремонта машин : учебное пособие / М. И. Чеботарев, И. В. Масиенко, Е. А. Шапиро ; под редакцией М. И. Чеботарева. — Вологда : Инфра-Инженерия, 2020. — 352 с. — ISBN 978-5-9729-0422-8. — Текст : электронный // Лань : электронно-библиотечная система. — URL: <https://e.lanbook.com/book/148336> (дата обращения: 21.06.2023). — Режим доступа: для авториз. пользователей. 78с. (глава 3: Технологии восстановления изношенных деталей).
 2. Хохлов, П. И. Ремонт технических систем. Технологические процессы восстановления изношенных деталей и сопряжений технических систем. Восстановление изношенных деталей механизированной наплавкой в углекислом газе : методические указания / П. И. Хохлов, П. А. Ильин. — Санкт-Петербург : СПбГАУ, 2020. — 19 с. — Текст : электронный // Лань : электронно-библиотечная система. — URL: <https://e.lanbook.com/book/191316> (дата обращения: 20.06.2023). — Режим доступа: для авториз. пользователей.
4. Назначить вид восстановления детали технологической машины.
5. Заполнить бланк алгоритм а восстановления детали технологических машины.

Ход работы:

Актуальность

В процессе работы на зубья действуют силы передаваемой нагрузки и силы трения. Для каждого зуба напряжения изменяются во времени по прерывистому отнулевому циклу. Повторно-переменные напряжения являются причиной усталостного разрушения зубьев: их поломки и выкрашивания рабочих поверхностей. Трение в зацеплении вызывает изнашивание и заедание зубьев.

Общие сведения

Поломка зубьев наиболее опасный вид разрушения, является следствием возникающих в зубьях напряжений изгиба и перегрузок. Усталостные трещины образуются у основания зуба на рабочей стороне. Прямые короткие зубья выламываются полностью, а длинные косые обламываются по косому сечению. Усталостную поломкупредупреждают расчетом на прочность по напряжениям изгиба σ_F , применением коррекции, а также увеличением точности изготовления и монтажа передачи.

Усталостное выкрашивание рабочих поверхностей зубьев – основной вид разрушения для большинства закрытых передач. Возникает вследствие действия повторно-переменных контактных напряжений σ_H . Разрушение начинается на ножке зуба в околуполусной зоне, где развивается наибольшая сила трения. На поверхности зубьев образуются микротрещины. Развитию трещин способствует расклинивающий эффект смазочного материала, он приводит к выкрашиванию частиц

поверхности и образованию мелких ямок. При этом нарушаются условия образования сплошной масляной пленки, что приводит к быстрому изнашиванию и задиру зубьев. Возрастают динамические нагрузки, шум, температура. При твердости поверхностей зубьев $H < 350\text{HB}$ может наблюдаться ограниченное выкрашивание, после приработки зубьев оно прекращается. Усталостное выкрашивание зубьев предупреждают расчетом на прочность по контактным напряжениям σ_H , повышением твердости зубьев, применением коррекции, повышением степени точности, правильным выбором сорта масла.

Изнашивание зубьев – основной вид разрушения открытых передач. По мере изнашивания зуб утончается, ослабляется его ножка, увеличиваются зазоры в зацеплении, что приводит к поломке зуба. Разрушению зубьев предшествует возникновение повышенного шума. Износ можно уменьшить защитой от попадания абразивных частиц, повышением твердости и понижением шероховатости рабочих поверхностей зубьев, уменьшением скольжения зубьев путем коррекции.

Заедание зубьев заключается в приваривании частиц одного зуба к другому вследствие местного повышения температур в зоне зацепления. Образовавшиеся наросты на зубьях задирают рабочие поверхности сопрягаемых зубьев. Заедание зубьев предупреждают повышением твердости и понижением шероховатостей рабочих поверхностей зубьев, применением коррекции, правильным подбором масла.

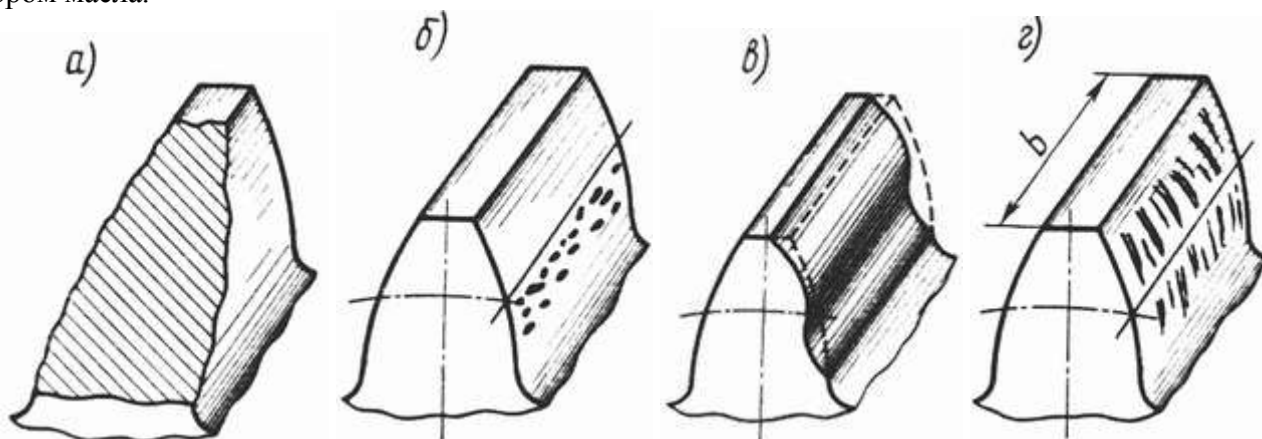


Рисунок. Виды разрушения зубьев

Реализация технологии восстановления

Восстановление изношенных деталей – сложный организационный процесс, при котором в отличие от производства новых деталей в качестве заготовки используют изношенную, но уже сформированную деталь. В этом случае затраты на выполнение таких операций, как литье, ковка, штамповка и т.п., отсутствуют. В то же время при восстановлении изношенных деталей появляется ряд дополнительных операций мойка, разборка, дефектация, комплектация, затраты на которые следует учитывать при выборе способа восстановления.

При выборе методов восстановления деталей обычно исходят из необходимости восстановления геометрических размеров и заданных свойств отдельных поверхностей деталей. При этом стремятся получить восстановленный слой покрытия с максимально возможной износостойкостью.

Технологические методы повышения износостойкости:

- 1) Термическая обработка: объемная (закалка), поверхностная и местная (газопламенная, с нагревом ТВЧ, лазерная);
- 2) Химико-термическая обработка: цементация, нитроцементация, цианирование, азотирование, хромирование, борирование, титанирование;
- 3) Пластическое деформирование: общее и поверхностное.

В настоящее время для восстановления изношенных деталей порошковыми сплавами наиболее

эффективны следующие методы: плазменное, газопламенное и детонационное напыление, плазменная наплавка. Преимущества этих методов следующие: ограниченное тепловое воздействие на обрабатываемую деталь и небольшие деформации последней; минимальная глубина проплавления обеспечивает незначительное перемешивание основного металла с металлом покрытия и позволяет получать физико-механические свойства покрытий, близкие к свойствам наплавочного порошкового материала; возможность нанесения на изношенную поверхность порошков различных составов и получения покрытий с заданными физико-механическими свойствами; экономия материальных и энергетических средств благодаря получению покрытий с минимальными припусками на последующую механическую обработку.

Выбор рационального способа восстановления начинается с классификации восстанавливаемых деталей. Цель классификации деталей - возможность разработки технологической документации не на одну деталь, а на технологический процесс восстановления группы деталей.

К конструктивно-технологическим признакам, на основании которых детали объединены в родственные группы, относятся: вид материала, масса и размер детали, вид и значение износа, точность изготовления, общность дефектов и их сочетание, а также способы восстановления.

Существенное влияние на технико-экономические показатели метода восстановления деталей оказывает программа выпуска.

При восстановлении деталей небольших программ, присущих мелкосерийному производству, наиболее выгодно применять универсальные способы наплавки - под слоем флюса, порошковой проволокой, вибродуговой, в среде защитных газов, плазменный, которые позволяют в широких пределах регулировать толщину слоя и состав наплавляемого металла.

Например, используя два способа наплавки - под слоем флюса и в среде углекислого газа - можно восстанавливать широкую номенклатуру деталей практически любых размеров различными износами.

При восстановлении деталей типа «вал» (коленчатые валы, оси, шкивы, распределительные валы и т.п.) с износом от 0,6 до 2 мм применяют наплавку под слоем флюса, порошковой проволокой, в среде углекислого газа, вибродуговую, плазменную, покрытие сталью и др.

Детали с износом до 0,6 мм, главным образом посадочные места цилиндрических деталей, наиболее целесообразно восстанавливать электроконтактной приваркой ленты, плазменной наплавкой, покрытием сталью, хромированием, плазменным напылением др.

Корпусные стальные, чугунные детали с износом до 0,6 мм восстанавливают плазменным и газопламенным напылением, проточным (местным) остаиванием, электронатиранием. Корпусные алюминиевые детали и поршни восстанавливают аргонодуговой и плазменной сваркой (наплавкой).

Для выбора рационального способа применительно к восстановлению конкретной детали или группе деталей следует знать технологические возможности различных методов нанесения покрытий, их характерные особенности.

Наплавка под слоем флюса.

Для этого метода характерны высокая производительность (благодаря применению высоких плотностей тока), возможность получения слоев с необходимыми физико-механическими свойствами благодаря легированию наплавленного металла; возможность получения наплавленных слоев толщиной 0,8...10 мм.

В качестве флюсов при восстановлении деталей чаще всего применяют плавный АН-348А и керамический АПК-18 флюсы. Режимы наплавки: сила тока 400...600А, напряжение 36...40В, скорость наплавки 14...24 м/ч.

К недостаткам метода следует отнести: высокий нагрев детали и значительное перемешивание основного и присадочного металлов; невозможность выполнения наплавки на детали диаметром менее 55 мм; необходимость удаления шлаковой корки. В качестве материалов применяют

углеродистую проволоку, порошковую проволоку, порошковую ленту. Способ применяют для восстановления деталей с износом более 0,6 мм.

Вибродуговая наплавка.

Вибродуговая наплавка является разновидностью электродуговой наплавки и используется для наращивания изношенных поверхностей цилиндрических деталей. Этот способ применяется для нанесения слоёв требуемой твердости толщиной 0,5...3 мм на наружные и внутренние поверхности стальных и чугунных деталей диаметром 12...80 мм. Наплавку ведут при напряжении 14...24В, диаметром проволоки 1,6...2,5мм, сила сварочного тока 100...250 А.

Качество наплавки невысокое: покрытия получают нередко с порами, с неравномерной твердостью и неоднородной структурой, что способствует возникновению значительных растягивающих внутренних напряжений и, как следствие, - снижению сопротивления усталости на 30...40%. Поэтому этот метод наплавки нельзя применять для восстановления деталей, испытывающих значительные динамические нагрузки, например, коленчатых валов.

Наплавка в среде защитных газов.

Наибольшее распространение получила наплавка плавящимся электродом в среде дешевого и недефицитного углекислого газа. Газ подается в зону наплавки и предохраняет расплавленный металл от окисления. Расход газа зависит от силы сварочного тока и обычно составляет 8...15 л/мин.

Этот метод так же, как и вибродуговая наплавка, позволяет наносить на детали небольших диаметров слои толщиной 0,5...3,5 мм, но более высокого качества при более высокой производительности.

К недостаткам следует отнести повышенное разбрызгивание металла (до 15%), более значительное термическое влияние по сравнению с вибродуговой наплавкой, необходимость применения для получения слоев высокого качества специальной легированной проволоки.

Аргондугую наплавку из-за высокой стоимости аргона и сравнительно низкой производительности для восстановления стальных деталей применяют редко; её используют в основном для ремонта алюминиевых деталей.

Наплавка сормайтотом. Сормайт - литые твердые сплавы на основе железа. Состав сормайта, %: 25...31 Cr, 2,5...3,5 C, 2,8...4,2 Si, 3...5 Ni, до 1,5 Mn, до 0,08 P. По химическому составу и структуре этот сплав близок к высоколегированным белым чугунам. Выпускается и сормайт и с более низким содержанием Cr (13...18%), C (1,5...2,2%) и Si (1,5...2,2%). Сормайт используется в качестве наплавочных материалов для повышения износостойкости поверхностей деталей машин и инструментов, работающих в условиях абразивного изнашивания, в том числе при повышенных температурах без смазки.

Сормайт значительно дешевле твердых сплавов на кобальтовой и никелевой основе, но несколько уступает им по эксплуатационным свойствам, главным образом при повышенных температурах. Изготавливается в виде прутков и порошков.

Электроды для наплавки деталей в условиях преимущественно абразивного изнашивания:

Наплавка в нижнем и наклонном положениях на постоянном токе прямой полярности. Твердость наплавленного металла 58...63 HRC. Выполнять наплавку не более двух слоев.

Гальванические покрытия.

Гальванические покрытия применяются для восстановления деталей с износом 0,1...0,2 мм. Наиболее широкое применение в ремонтном производстве нашли процессы хромирования и железнения. Они имеют ряд преимуществ перед наплавкой: позволяют наносить тонкие покрытия равномерной толщины с различными твердостью и износостойкостью без нарушения структуры основного металла, поскольку он в процессе наращивания остается практически холодным, и одновременно восстанавливать большую группу деталей, что снижает производственные затраты на ремонт.

Недостатки гальванических покрытий: значительная сложность и большой объем работ при

выполнении технологических процессов восстановления деталей, низкая скорость электролитического осаждения хрома, снижение сопротивления усталости деталей, загрязнение окружающей среды отходами производства. Перечисленные недостатки сдерживают более широкое внедрение этих способов в ремонтное производство.

При хромировании деталей работы выполняют в следующем порядке: шлифование и полирование хромируемых поверхностей; изоляция мест, не подлежащих хромированию; экранирование острых граней и рельефных мест; зачистка шлифовальной бумагой; подвешивание на рамки; электролитическое обезжиривание; промывка в горячей воде; анодное декапирование; хромирование; промывка проточной холодной воде; нейтрализация в щелочном растворе; промывка в горячей воде; снятие деталей с рамки (демонтаж); промывка в горячей воде на сетках; контроль; механическая обработка хромированной поверхности (в случае необходимости).

Хромирование производится после анодного декапирования.

Состав электролита, г на 1 л воды: оксид хрома 150; серная кислота 1,5; расход 2...2,2 кг/м² при толщине 0,07...0,08 мм на каждую сторону хромируемой поверхности. Режим хромирования: плотность тока 30...30А/дм²; напряжение до 12 В; температура ванны 50...55°С. Состав анода, %: свинец 90...93; олово 7...10.

Восстановление деталей электроконтактной наплавкой

Сущность электроконтактной наплавки заключается в совместном деформировании наплавляемого металла и поверхностного слоя металла основы, нагретых в очаге деформирования до пластического состояния, короткими (0,02...0,04 с) импульсами тока силой 10...20кА. Деформация наплавляемого металла за цикл составляет от 40 до 60%.

Преимущества электроконтактной наплавки:

Высокая производительность и низкая энергоемкость процесса наращивания слоя металла в твердой фазе;

Снижение расхода металла по сравнению с электродуговой наплавкой в 2-3 раза;

Минимальная зона термического влияния тока на металл вследствие чрезвычайно малой (до тысячных долей секунды) длительности импульсов, формируемых современными прерывателями тока;

Нет необходимости в защитной среде ввиду кратковременности термического воздействия на присадочный металл;

Отсутствие светового излучения и газовыделения;

Высокая прочность соединения покрытия с основным металлом.

Наплавочная проволока и основной металл в зоне наплавки нагреваются до температуры 1400...1500°С за 0,02...0,04 с. Наличие оксидной пленки на наплавляемой поверхности практически не снижает прочности соединения, так как эта пленка обладает высоким электросопротивлением, интенсивно нагревается импульсом тока и удаляется из зоны соединения.

На качество соединения существенное влияние оказывает состояние контактной поверхности основного металла. Поверхность детали подготавливают перед наплавкой различными способами: точением до достижения параметра шероховатости Ra=5...20 мкм, дробеструйной обработкой, накатыванием и нарезанием резьбы с шагом 0,5 мм.

Циклическая прочность металла, наплавленного электроконтактным способом, в 1,1-2 раза выше, чем при дуговых способах наплавки. Это объясняется термомеханическим упрочнением поверхности в процессе наплавки. В наплавленном слое при остывании возникают сжимающие внутренние напряжения, что также способствует повышению сопротивления усталости покрытия.

При электроконтактной наплавке применяются различные виды наплавочных материалов: проволока, лента, порошки.

Электроконтактное напекание порошков.

Принцип метода заключается в накатывании или напрессовке водоохлаждаемым электропроводным инструментом порошкового слоя в рабочую поверхность восстанавливаемой

или упрочняемой детали с одновременным пропусканием электрического тока через очаг деформации. Благодаря высокому электрическому сопротивлению порошковой массы при прохождении через неё электрического тока происходит нагрев порошка с одновременным пластическим деформированием его, спеканием и припеканием к поверхности обрабатываемого изделия.

Процесс является практически «холодным», нагрев ниже температуры 727°C. По сравнению с газотермическими методами нанесения покрытий данный метод позволяет увеличить толщину наносимого слоя от 3 до 6 раз. Процесс легко регулируется, позволяет наносить покрытия на любые по форме и размерам изделия.

В качестве материалов для нанесения покрытий электроконтактным напеканием может применяться достаточно широкий спектр порошковых сплавов, поликомпонентных шихт или чистых металлических порошков. Часто для повышения износостойкости применяют самофлюсующиеся порошки на основе никеля типов ПГ-СР2 (ХН80СР2), ПГ-СР3, ПГ-СР4; смеси ФБХ, феррохром, чугун.

Металлизация.

Металлизацией называют покрытие изделий расплавленным металлом, частицы которого наносятся на поверхность струей сжатого воздуха или газа. При электродуговой металлизации напыляемый металл расплавляется электрической дугой, горящей между двумя электродными проволоками. Капли металла размером до 100 мкм сдуваются на подложку струей сжатого воздуха или другого газа. Скорость переноса капель составляет 60...250 м/с. Источником питания дуги служат сварочные выпрямители с жесткой характеристикой. Диаметр проволоки - 1,5...3 мм.

Дуговая металлизация высокопроизводительна: при рабочем токе до 400 А и мощности дуги до 16 кВт производительность распыления достигает по цинку 32, по стали 10 и по алюминию 12,5 кг/ч.

Металлизационные покрытия можно наносить слоем от 0,1 до 12 мм.

Посредством металлизации можно наносить на трущуюся поверхность подшипником различные антифрикционные материалы (оловянистую, свинцовую и другие виды бронзы, цинковые и алюминиевые сплавы). Расплавляя и распыляя различные металлы и биметаллы, удается получить высококачественные антифрикционные покрытия. Так, при распылении биметаллической проволоки, состав которой: 50% свинца, алюминия 50% или 80% цинка, 20% алюминия, на подшипнике образуется слой, обладающий высокими антифрикционными свойствами и большим сроком службы.

Технологический процесс металлизации можно разделить на три операции: подготовку поверхности, напыление и механическую обработку наплавленного слоя (если это требуется по техническим условиям).

Для напыления цапф и шеек валов применяют стальную проволоку диаметром 1,5 мм, содержащую 0,4...0,6% углерода (сталь 50), а для посадочных мест под шкивы, шестерни и т. д. - низкоуглеродистую стальную проволоку с содержанием углерода 0,1...0,2% (сталь 10, сталь 20). Если требуется получить поверхность с повышенной твердостью, используют стальную проволоку с содержанием углерода 1...1,2%.

Режим металлизации валов на токарных станках: окружная скорость вращения вала 10...15 м/мин, подача пистолета 2...2,5 мм/об. Сила тока 90А, напряжение 35...40 В.

Толщина слоя, наносимого за один проход, составляет примерно 0,7...1,0 мм для валов диаметром до 100 мм. Чтобы получить нужные шероховатость и размеры, напыленный слой подвергают механической обработке, поэтому при металлизации предусматривают припуск на механическую обработку. Припуски на обработку: под обтачивание - 0,4...0,8 мм, под шлифование - 0,3...0,6 мм. Металлизированные валы обрабатывают на токарных станках при пониженных режимах резания (скорость резания 15...16 м/мин, глубина резания 0,1...0,5 мм, подача 0,1...0,5 мм/об) вследствие низкой прочности сцепления напыленного слоя с основным

металлом. Обработку ведут твердосплавным инструментом.

Кроме токарной обработки, напыленный слой подвергают и другим видам механической обработки.

Восстановление изношенных деталей из цветных сплавов.

Для восстановления и ремонта изношенных поверхностей деталей рекомендуются разнообразные методы, один из них - восстановление деталей путем термодиффузионного насыщения.

Были проведены исследования по восстановлению изношенных бронзовых деталей шелкоткацкого производства различными составами: порошок цинка+хлористый аммоний NH_4Cl ; порошок меди+хлористый аммоний; латунная стружка+хлористый аммоний; стружка ЦАМ-4+хлористый аммоний. В наибольшей степени удовлетворяют требованиям производства составы: цинк+хлористый аммоний; ЦАМ-4+хлористый аммоний.

Для экспериментальной проверки был подготовлен ряд смесей. В качестве диффундирующего компонента использовали цинковый порошок ПЦ-2 (ГОСТ 12601), сплав ЦАМ-4 (ГОСТ 21437) и наполнитель огнеупорная глина. Смеси получали простым смешиванием компонентов, представляющих собой порошки.

Образцы из медных сплавов помещали в контейнер. Соотношение массы деталей к массе шихты - не менее 1:2. Заполненный контейнер нагревали в печи до температуры 800°C , выдерживали 1 ч и охлаждали вместе с печью. После охлаждения детали подвергали очистке и шлифованию. Составы со сплавом ЦАМ-4 обладают более высокой активностью.

Использование состава 10% ЦАМ-4+1% NH_4Cl позволило повысить качество восстановления и снизить стоимость шихты. Получены качественные детали светло-желтого цвета при начальной твердости 55НВ, конечной - 80...100НВ.

Увеличение размеров через 1ч составило примерно 0,5 мм.

Восстановление деталей из алюминиевых сплавов.

Значительная часть деталей машин, особенно в автомобилестроении, изготавливается из алюминиевых сплавов. Характерными дефектами таких сплавов являются трещины, отколы и другие механические повреждения. Большинство механических повреждений в деталях из алюминиевых сплавов устраняются сваркой.

Алюминиевые сплавы имеют ряд специфических свойств, затрудняющих выполнение сварочных работ. Усложняет процесс сварки то, что алюминиевый сплав при нагреве не меняет своего цвета и даже в расплавленном состоянии остается серебристо-белым.

Алюминий и его сплавы относятся к трудносвариваемым материалам, способным быстро окисляться с образованием тугоплавких оксидных пленок, которые постоянно покрывают поверхность детали. Температура плавления пленки Al_2O_3 составляет 2050°C , температура плавления алюминия 660°C . В процессе сварки алюминий и его сплавы расплавляются, а оксидная пленка остается нерасплавленной и препятствует сварке.

Для успешной сварки алюминиевых сплавов надо разрушать и удалять оксиды и защищать зону сварки от повторного окисления. Пленку Al_2O_3 удаляют с помощью:

Скребок из стальной проволоки;

Флюсов, действующих как физические растворители оксидов Al_2O_3 с образованием шлаков, всплывающих на поверхность расплавленной сварочной ванны;

Дуги обратной полярности, при которой движущиеся с большой скоростью положительные ионы газа (аргон, гелий) бомбардируют поверхность металла и разрушают оксидную пленку.

Другой проблемой сварки алюминия и его сплавов является пористость шва. Основной ее причиной следует считать присутствие водорода, а причиной насыщения металла шва водородом - влагу, адсорбированную оксидами Al_2O_3 на поверхности сварочной проволоки и свариваемых кромок. Для снижения пористости в металле шва рекомендуются специальные приемы:

Перед сваркой с основного и присадочного материалов тщательно удалять оксидную пленку

и смывать остатки продуктов травления (например, NaOH);

В процессе работы обеспечить надежную защиту зоны сварки от воздействия атмосферы;

Сокращать время пребывания на воздухе подготовленных к работе свариваемых кромок и присадочного материала;

Использовать предварительный подогрев (до 200...250°C) изделий перед сваркой. При этом удаляется влага с поверхности и увеличивается пребывание металла в жидком состоянии;

Ультразвуковые колебания в жидкий и кристаллизующийся металл сварочной ванны.

Газовую сварку осуществляют нейтральным ацетилено--кислородным пламенем с применением порошковых флюсов.

Ручную дуговую сварку осуществляют, как правило, металлическими электродами, стержни которых изготовляют из сварочной проволоки из алюминия и его сплавов с марганцем, магнием и кремнием.

Широко применяется дуговая сварка дуралюмина в среде аргона. Для расплавления основного металла и присадочной проволоки применяются неплавящиеся электроды из лантанированного вольфрама ВЛ-10 ВП-24-5-62 (с примесью 0,9...1,1% лантана) или торированные электроды ВТ-15ТУ ВП-2-529-527 (с содержанием 1,5...2% оксида тория) диаметром 1...5 мм. В качестве защитного газа используется чистый аргон марки А.

Место сварки подготавливают в зависимости от характера дефекта. Очистку деталей под сварку целесообразно проводить химическим способом. При многопроходной сварке перед наложением каждого последующего валика рекомендуется тщательно защищать поверхности шва и разделки проволочными щетками с протиранием их обезжиривающими жидкостями.

Поверхности деталей с толщиной стенок до 3 мм должны быть очищены от загрязнений на 25...30 мм по обе стороны трещины до металлического блеска без разделки фасок на кромках. У деталей с толщиной стенок 3...10 мм разделку фасок на кромках трещины выполняют с одной стороны, 10...20 мм - с двух сторон под углом 70...90° с зачисткой поверхности в зоне трещины по обе стороны на 15...20 мм. Пробоину в стенке заделывают приваркой заплата из листа марки АМЦ толщиной 1,5...2 мм. При этом края заплата должны прилегать к стенке и перекрывать границы пробоины на 4...6 мм.

Для сварки деталей, изготовленных из сплавов алюминия, рекомендуются:

Предварительный подогрев восстанавливаемых деталей до температуры 250...300°C (для предотвращения коробления деталей из-за нагрева при сварке и восстановления трещин, более спокойной кристаллизации жидкого металла);

Последующий (после сварки) низкотемпературный отжиг при 300...350°C (для снятия внутренних напряжений и улучшения структуры сварочного шва);

Использование в качестве присадочного материала при аргонодуговой и газовой сварке сплава алюминия с 5...6% кремния. Присадочный материал должен быть однородным со свариваемым и может быть получен в результате переплавки соответствующих выбракованных деталей, изготовленных из сплавов алюминия (головок блоков, крышек и т.д.)

Сваркой алюминия и его сплавов в среде аргона ремонтные предприятия успешно восстанавливают картеры сцепления, блоки цилиндров с трещинами в полости клапанной коробки и в стенках рубашек охлаждения (с выходом на полость прилегания головки), головки цилиндров, крышки кожуха муфты сцепления двигателя. Накопленный опыт свидетельствует о целесообразности и эффективности применения аргонодуговой сварки для восстановления деталей из алюминиевых сплавов.

Применение полимерных материалов при ремонте.

Достоинства полимерных материалов - достаточная прочность, хорошая химическая стойкость, высокие антифрикционные свойства, износостойкость. Ремонт деталей с применением полимерных материалов не требует сложного оборудования и характеризуется незначительной трудоемкостью. К недостаткам относятся низкая тепловая стойкость отдельных материалов,

недостаточная усталостная прочность.

На ремонтных предприятиях полимерные материалы применяют для заделки в деталях вмятин, трещин, пробоин, раковин, отколов, для восстановления размеров изношенной детали, для изготовления быстроизнашиваемых деталей или отдельных их частей. Различают термореактивные и термопластические полимерные материалы.

Термореактивные материалы (реактопласты) характеризуются тем, что при переходе под действием теплоты в пластичное состояние подвергаются необратимым процессам, т.е. их нельзя после отверждения снова расплавить для вторичного использования.

Термопластичные материалы (термопласты) характеризуются тем, что при повторном нагревании могут вновь подвергаться формованию.

Из термопластов получили широкое распространение пластмассы на основе эпоксидных смол ЭД-16и ЭД-20. Эпоксидная смола - это вязкая жидкость светло-коричневого цвета. Путем введения в смолу отвердителя смола переходит в твердое и нерастворимое состояние. В качестве отвердителя широко применяют полиэтиленполиамин, представляющий собой вязкую маслянистую жидкость разных оттенков - от темно-бурого до светло-желтого.

С целью придания полученной смеси эластичности, вязкости и прочности вводят пластификаторы, из которых наиболее распространен дибутилфталат, представляющий собой маслянистую желтоватую жидкость. Для улучшения физико-механических свойств в композицию добавляют наполнители (железный порошок, графит, слюду, стеклоткань, тальк, асбест и др.).

Из термопластов в ремонтном производстве используют полиамидные смолы. Они хорошо показали себя в условиях трения скольжения после нанесения их на поверхность детали слоем толщиной до 0,6...0,7 мм различными способами (газопламенным, вихревым, вибрационным и др.). Из полиамидов типовакапролактама (капрон), АК-7 и П68 изготавливают методом литья под давлением подшипниковые втулки, втулки рессор, оси и другие детали. Полиамиды выпускаются в виде гранул.

Термореактивные пластмассы применяют для заделки вмятин, трещин, пор и раковин в тонкостенных деталях посадочных поверхностей под подшипники.

Форма представления результата:

Бланк алгоритма восстановления детали технологических машин.

Критерии оценки:

Оценка «отлично» выставляется, если задание выполнено верно и даны полные ответы на вопросы.

Оценка «хорошо» выставляется, если ход выполнения задания верный, но была допущена одна или две ошибки, либо в ответах на вопросы допущена неточность.

Оценка «удовлетворительно» выставляется, если приведено неполное выполнение задания (упущены важные технические характеристики), либо в ответах на вопросы допущены грубые ошибки.

Оценка «неудовлетворительно» выставляется, если задание не выполнено.

Тема 2.2 Восстановление узлов и деталей

Практическое занятие №18

Разработать алгоритм восстановления посадочного места подшипника

Цель:

1. Изучить данные технических паспортов по разделу восстановления деталей технологических машин
2. Разработать алгоритм восстановления деталей технологических машин.
3. Научиться составлять технологические карты восстановления деталей технологических машин.

Выполнив работу, Вы будете:

уметь:

- У 2.1.01 пользоваться нормативной и справочной литературой;
- У 2.3.01 определять способы обработки деталей;
- У 2.3.02 обрабатывать детали в целях восстановления работоспособности оборудования ручным и механизированным способом;
- У 2.3.03 выбирать рациональный способ обработки деталей;
- Уо 01.01 распознавать задачу и/или проблему в профессиональном и/или социальном контексте;
- Уо 01.03 разделять комплексные задачи на подзадачи; отслеживать процесс исполнения задач, с помощью цифровых инструментов;
- Уо 01.04 выявлять и эффективно искать информацию, необходимую для решения задачи и/или проблемы;
- Уо 02.01 определять задачи для поиска информации;
- Уо 02.02 искать информацию в сети Интернет, с использованием фильтров и ключевых слов;
- Уо 02.03 планировать процесс поиска;
- Уо 02.04 применять программные решения для структурирования и систематизации информации;
- Уо 02.05 оценивать данные на достоверность;
- Уо 02.06 оценивать практическую значимость результатов поиска с помощью цифровых инструментов;
- Уо 02.07 оформлять результаты поиска с помощью цифровых инструментов;
- Уо 02.09 применять средства информационных технологий для решения профессиональных задач;
- Уо 03.02 ставить себе образовательные цели под возникающие жизненные задачи;
- Уо 05.01 применять техники и приемы эффективного общения в профессиональной деятельности;
- Уо 05.02 использовать навыки устного общения в профессиональной деятельности;
- Уо 05.03 излагать свои мысли и оформлять документы по профессиональной тематике на государственном языке;
- Уо 09.07 читать, понимать и находить необходимые технические данные и инструкции в руководствах в любом доступном формате.

Материальное обеспечение:

Раздаточный материал.

Оборудование: не требуется.

Задание:

Составить алгоритм восстановления детали технологических машин (по указанию преподавателя).

Порядок выполнения работы:

1. Получить бланк алгоритм восстановления детали технологических машины.
2. Изучить соответствующие данные технического паспорта на данную технологическую машину.
3. Изучить виды и перечень работ при алгоритм восстановления детали технологических машин (см. «Общие сведения»), а также:
 1. Чеботарев, М. И. Технология ремонта машин : учебное пособие / М. И. Чеботарев, И. В. Масиенко, Е. А. Шапиро ; под редакцией М. И. Чеботарева. — Вологда : Инфра-Инженерия, 2020. — 352 с. — ISBN 978-5-9729-0422-8. — Текст : электронный // Лань : электронно-библиотечная система. — URL: <https://e.lanbook.com/book/148336> (дата обращения: 21.06.2023). — Режим доступа: для авториз. пользователей. 78с. (глава 3: Технологии восстановления изношенных деталей).
 2. Хохлов, П. И. Ремонт технических систем. Технологические процессы восстановления изношенных деталей и сопряжений технических систем. Восстановление изношенных деталей механизированной наплавкой в углекислом газе : методические указания / П. И. Хохлов, П. А. Ильин. — Санкт-Петербург : СПбГАУ, 2020. — 19 с. — Текст : электронный // Лань : электронно-библиотечная система. — URL: <https://e.lanbook.com/book/191316> (дата обращения: 20.06.2023). — Режим доступа: для авториз. пользователей.
4. Назначить вид восстановления детали технологической машины
5. Заполнить бланк алгоритм а восстановления детали технологических машины

Ход работы:

Общие сведения

Актуальность

Ни один электродвигатель не может обойтись без наличия в своей конструкции подшипников, выполняющих функцию особого соединения между деталями вращения.

Почему происходит выработка места посадки подшипника

При ревизии электродвигателя часто выявляют износ мест посадки подшипников, вызванные эксплуатационными особенностями агрегата. При выявлении такого дефекта обязательно требуется производство работ по восстановлению посадочного места подшипника.

Причиной выработки и ускоренной деформации, становятся повышенные нагрузки, вызванные воздействием усилий статического, динамического и импульсного характера. Эксплуатация электродвигателя с изношенными посадочными местами может вызвать появление шумов, вибраций, биения, а в некоторых случаях даже разбалансировку деталей агрегата, что может представлять довольно высокую угрозу для обслуживающего персонала. Чрезмерные нагрузки и длительное использование электродвигателя приводят к нарушению плотности посадочного места подшипника. Во время эксплуатации появляются чрезмерная вибрация и стуки. Все это приводит к разрушению конструктивных элементов оборудования.



При выполнении ремонтных работ, при необходимости осуществляется восстановление посадочного места подшипников вала. Для осуществления данного процесса, следует добраться до подшипниковых щитов и крышек.

Восстановление посадочного места поможет сохранить детали и конструктивные элементы двигателя в исправном состоянии и избежать их замены. Как правило, электродвигатель перестает нормально функционировать именно из-за посадочного места. Однако выполнить ремонт не всегда просто.

Во время проведения любых ремонтных работ осуществляется осмотр всех основных узлов двигателя. К ним относятся подшипники вращения, к которым присоединен вал, а также посадочные места.

Реализация технологии восстановления

Еще один вид ремонта – восстановление посадочного места вала. Он необходим, когда в при визуальном осмотре были обнаружены следы поворотов. Вал должен надежно закрепляться в обойме подшипника. В процессе производства электродвигателя, вал устанавливается при помощи огромных усилий.



Если данное условие не выполняется, происходит перегрев вала , что приводит к постепенному износу обоймы. Поэтому необходимо выполнять регулярный ремонт посадочного места для долговечность всех конструктивных элементов.

При значительном износе посадочного места или вала подшипника применяют способ наплавки металлом. Перед этим мастер проводит дополнительную механическую обработку поверхности для получения необходимого посадочного места.

Еще один действенный метод – восстановление посадочных мест с помощью полимерных материалов. Для начала готовится специальный раствор на основе полиэфирных смол. Полученная смесь, по своему составу, превосходит различные эпоксидные вещества. Материал застывает за короткий промежуток времени, образуя прочное и надежное соединение. Такое соединение выдерживает высокие температуры и хорошо поддается механической обработке.

Преимущества восстановления посадочного места подшипника

Существует множество технологий, которые применяются для восстановления посадочного места подшипника. Именно это помогает поддерживать работоспособность двигателя, не затрачивая значительного количества денежных средств.



Слева сломанный вал ротора, справа новый(на фото выше).После окончания ремонтных работ, рабочий узел будет надежно функционировать на протяжении долгих лет. Стоимость ремонта посадочного места зависит от модификации двигателя.

Для выявления дефектов мест посадки подшипников, необходимо систематическое обследование электродвигателя. Выполненное вовремя восстановление посадочного места подшипника позволит вернуть к жизни агрегат и значительно продлить срок его эксплуатации.

Методы восстановления посадочного места подшипника

Сегодня существует несколько технологичных вариантов восстановления места посадки подшипника, наиболее популярными среди которых являются:

- Заливка металлополимерным составом

Это один из самых эффективных способов, называемый методом заливки зоны реставрации металлополимерным составом. Точность данной процедуры повышается с применением специального оборудования для центрирования.

Заливка полимерной композицией сокращает время ремонта электродвигателя в разы, повышает его точность и не требует использования габаритного специализированного оборудования.

- Метод наплавки металлом

Восстановление посадочного места подшипника таким способом, позволяет быстро вернуть агрегат в эксплуатацию. После наплавки производится механическая обработка - места посадки растачиваются под конкретные параметры подшипника. При выполнении такой процедуры может использоваться, как стационарное, так и передвижное оборудование.

Форма представления результата:

Бланк алгоритма восстановления детали технологических машин.

Критерии оценки:

Оценка «отлично» выставляется, если задание выполнено верно и даны полные ответы на вопросы.

Оценка «хорошо» выставляется, если ход выполнения задания верный, но была допущена одна или две ошибки, либо в ответах на вопросы допущена неточность.

Оценка «удовлетворительно» выставляется, если приведено неполное выполнение задания (упущены важные технические характеристики), либо в ответах на вопросы допущены грубые ошибки.

Оценка «неудовлетворительно» выставляется, если задание не выполнено.

Тема 2.2 Восстановление узлов и деталей

Практическое занятие №19

Разработка алгоритма восстановления шпиндельного соединения

Цель:

1. Изучить данные технических паспортов по разделу восстановления деталей технологических машин
2. Разработать алгоритм восстановления деталей технологических машин
3. Научиться составлять технологические карты восстановления деталей технологических машин

Выполнив работу, Вы будете:

уметь:

- У 2.1.01 пользоваться нормативной и справочной литературой;
- У 2.3.01 определять способы обработки деталей;
- У 2.3.02 обрабатывать детали в целях восстановления работоспособности оборудования ручным и механизированным способом;
- У 2.3.03 выбирать рациональный способ обработки деталей;
- Уо 01.01 распознавать задачу и/или проблему в профессиональном и/или социальном контексте;
- Уо 01.03 разделять комплексные задачи на подзадачи; отслеживать процесс исполнения задач, с помощью цифровых инструментов;
- Уо 01.04 выявлять и эффективно искать информацию, необходимую для решения задачи и/или проблемы;
- Уо 02.01 определять задачи для поиска информации;
- Уо 02.02 искать информацию в сети Интернет, с использованием фильтров и ключевых слов;
- Уо 02.03 планировать процесс поиска;
- Уо 02.04 применять программные решения для структурирования и систематизации информации;
- Уо 02.05 оценивать данные на достоверность;
- Уо 02.06 оценивать практическую значимость результатов поиска с помощью цифровых инструментов;
- Уо 02.07 оформлять результаты поиска с помощью цифровых инструментов;
- Уо 02.09 применять средства информационных технологий для решения профессиональных задач;
- Уо 03.02 ставить себе образовательные цели под возникающие жизненные задачи;
- Уо 05.01 применять техники и приемы эффективного общения в профессиональной деятельности;
- Уо 05.02 использовать навыки устного общения в профессиональной деятельности;
- Уо 05.03 излагать свои мысли и оформлять документы по профессиональной тематике на государственном языке;
- Уо 09.07 читать, понимать и находить необходимые технические данные и инструкции в руководствах в любом доступном формате.

Материальное обеспечение:

Раздаточный материал.

Оборудование: не требуется.

Задание:

Составить алгоритм восстановления детали технологических машин (по указанию преподавателя).

Порядок выполнения работы:

1. Получить бланк алгоритм восстановления детали технологических машины.
2. Изучить соответствующие данные технического паспорта на данную технологическую машину.
3. Изучить виды и перечень работ при алгоритм восстановления детали технологических машин (см. «Общие сведения»), а также:
 1. Чеботарев, М. И. Технология ремонта машин : учебное пособие / М. И. Чеботарев, И. В. Масиенко, Е. А. Шапиро ; под редакцией М. И. Чеботарева. — Вологда : Инфра-Инженерия, 2020. — 352 с. — ISBN 978-5-9729-0422-8. — Текст : электронный // Лань : электронно-библиотечная система. — URL: <https://e.lanbook.com/book/148336> (дата обращения: 21.06.2023). — Режим доступа: для авториз. пользователей. 78с. (глава 3: Технологии восстановления изношенных деталей).
 2. Хохлов, П. И. Ремонт технических систем. Технологические процессы восстановления изношенных деталей и сопряжений технических систем. Восстановление изношенных деталей механизированной наплавкой в углекислом газе : методические указания / П. И. Хохлов, П. А. Ильин. — Санкт-Петербург : СПбГАУ, 2020. — 19 с. — Текст : электронный // Лань : электронно-библиотечная система. — URL: <https://e.lanbook.com/book/191316> (дата обращения: 20.06.2023). — Режим доступа: для авториз. пользователей.
4. Назначить вид восстановления детали технологической машины.
5. Заполнить бланк алгоритм а восстановления детали технологических машины.

Ход работы:

Общие сведения

Актуальность

Шпиндели являются соединительными элементами главной линии и служат для передачи вращения рабочим валкам от валков шестеренной клетки или от электродвигателей. Применяют шпиндели универсальные, зубчатые и трефовые. Наибольшее распространение получили первые два типа, а трефовые шпиндели сейчас применяют в клетях трио.

Универсальные шпиндели применяют на современных прокатных станах, работающих с большими обжатиями. Расстояние между валками этих станов в процессе прокатки изменяется в широких пределах. В настоящее время разработано много конструкций универсальных шпинделей, но принцип, положенный в основу всех конструкций, один — это шарнир Гука, обеспечивающий угол подъема шпинделя (рис. 4.1) до 10°, передачу больших крутящих моментов без ударов, плавно. Универсальные шпиндели применяются для привода валков листовых, сортовых (при угле наклона 1-2° и моменте 50-200 кН * м), обжимных, толстолистовых и заготовочных станов (при угле наклона 3-10° и моменте 0,5-3,0 МН • м).

Для уменьшения угла наклона верхнего шпинделя и создания одинаковых условий работы нижний шпиндель также устанавливают под углом (меньшим, чем верхний). Наружный диаметр шарнира шпинделя со стороны привода ограничивается межосевым расстоянием валков

шестеренной клетки, а со стороны рабочей клетки — диаметром валков (когда зазор между ними равен нулю). Поскольку в процессе работы валки изнашиваются и их диаметр уменьшается при переточках, то диаметр шпинделя должен быть меньше диаметра переточенного валка. Поэтому диаметр шарнира шпинделя со стороны рабочей клетки меньше, чем со стороны привода. Рассчитывать на прочность надо шарнир, расположенный со стороны валков.

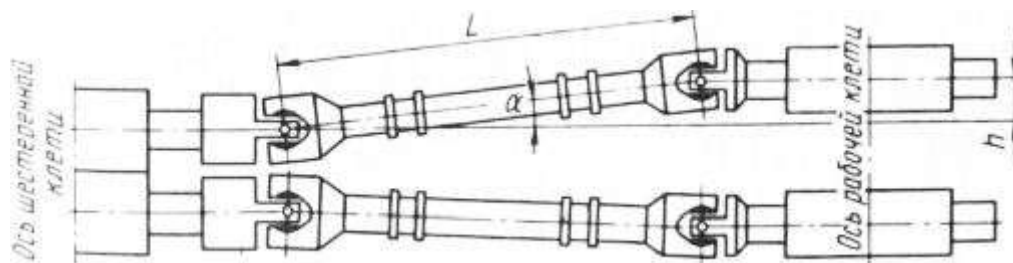


Рис. 1. Схема расположения универсальных шпинделей

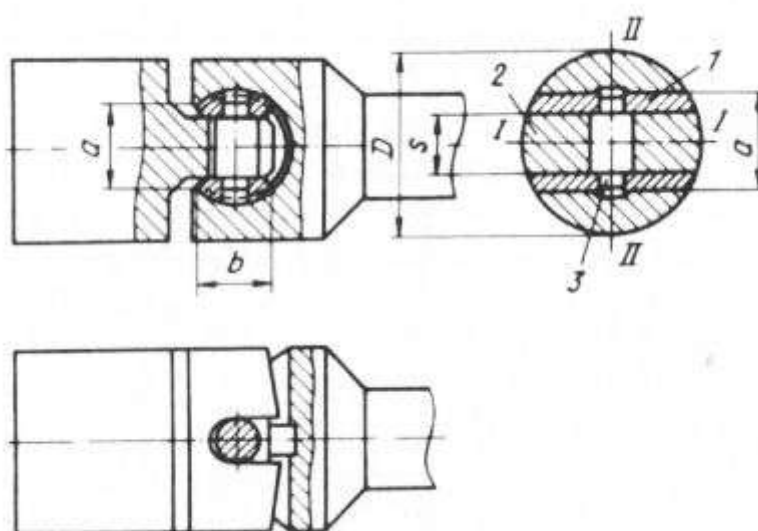


Рис. 2. Шарнир универсального шпинделя

Принцип работы универсального лопастного шпинделя заключается в следующем. В цилиндрической расточке шпинделя размещены бронзовые или текстолитовые вкладыши. В направлении оси расточки они удерживаются заплечиками. Лопасть на конце шестерни (валка) выполнена с прорезью, в которой размещается сухарь прямоугольного или круглого сечения с цапфами по концам.

Одной осью шарнира Гука является ось $I-I$ расточки, другой — ось $II-II$ сухаря. Шарнир по оси шпинделя не зафиксирован, поэтому может перемещаться вдоль прорези лопасти. Благодаря этой особенности компенсируется изменение длины шпиндельного соединения при изменении высоты установки верхнего валка.

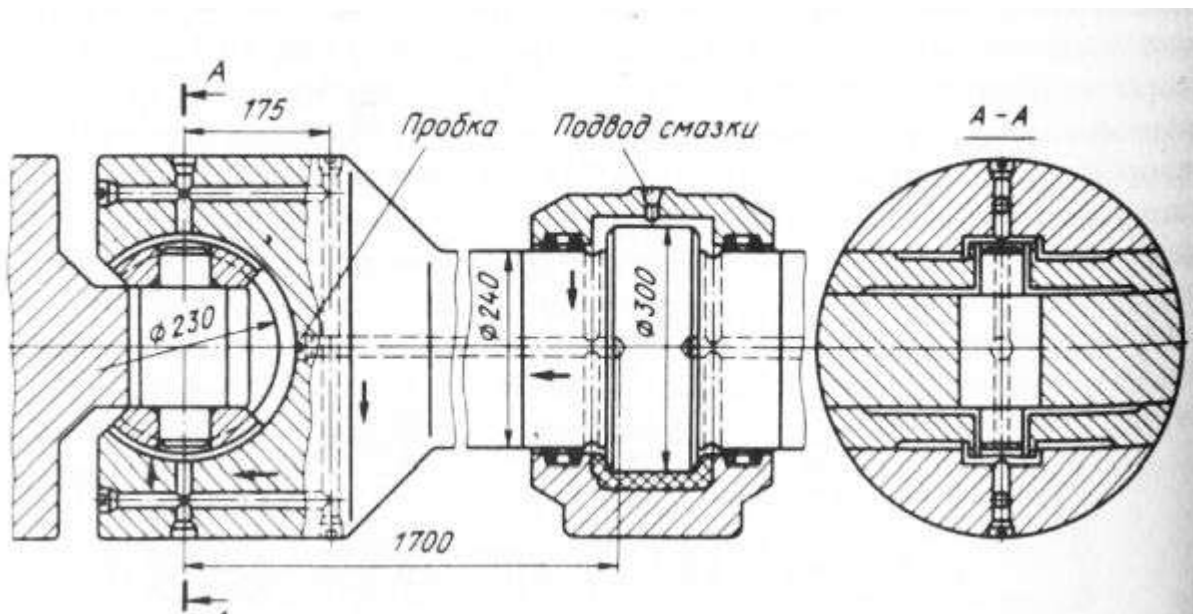


Рис. 3. Универсальный шпиндель привода валков реверсивного стана 1700

Ввиду того, что смена валков осуществляется в осевом направлении, плавающим делают шарнир со стороны валка, в лопасти его предусмотрена прорезь для перемещения сухаря. Со стороны привода в фиксированном шарнире лопасти предусмотрено глухое отверстие для сухаря. Принцип шарнира Гука достигается благодаря возможности поворота в двух перпендикулярных плоскостях относительно оси расточки головки шпинделя и оси сухаря. Так как шарнир шпинделя не является герметичным и сам шпиндель при работе вращается, то подвод смазки к трущимся поверхностям весьма затруднен.

На рис. 3 показан универсальный шпиндель четырехвалкового реверсивного стана. В конструкции шпинделя предусмотрен весьма простой способ подвода густой смазки к бронзовым вкладышам через осевое и радиальное отверстия от стационарного подшипника с уплотнением, входящего в состав устройства для уравнивания шпинделя. В подшипник смазка периодически подается питающими клапанами, включенными в цеховую систему автоматической централизованной смазки.

Для изготовления шпинделей применяют кованую углеродистую сталь марок 40 и 45, а при больших нагрузках — легированную марок 40X, 40ХН, 40ХНМ, 35ХНВ.

Шпиндели при диаметре рабочих валков станов свыше 450—500 мм обычно уравниваются, чтобы масса шпинделя не передавалась на шарниры шпинделей. Коэффициент переуравнивания (отношение величины усилия уравнивания к массе уравниваемых деталей) принимается равным 1,1 -МЗ.

При небольшом перемещении шпинделей (50-100 мм) обычно применяют пружинное уравнивание. У станов с большим подъемом верхнего валка при отсутствии гидравлического уравнивания нижний шпиндель уравнивается пружинами, а верхний — контргрузом.

уравновешивающее устройство работает плавно и отличается большой надежностью, однако требует установки насосно-аккумуляторных станций высокого давления.

Для высокоскоростных станов холодной прокатки широко применяют зубчатые шпиндельные соединения с бочкообразным профилем зуба. Наибольший угол наклона зубчатых шпинделей до 2° .

Конструкции зубчатых шпиндельных соединений делятся на два типа по принципу разъема шпинделей с рабочими валками: с разъемом по зубчатому зацеплению муфты со стороны рабочего валка и с разъемом по шейке рабочего валка.

Рассмотрим конструкцию первого типа. Шпиндельное соединение состоит из двух зубчатых втулок, посаженных на конце валов шестеренной клетки или комбинированного редуктора; двух обойм O , соединяющих втулки; четырех втулок, посаженных на валы шпинделей; двух валов; двух полумуфт, надетых на концы рабочих валков, и уравновешивающего устройства, которое включает в себя стойку, два кронштейна и четыре гидроцилиндра.

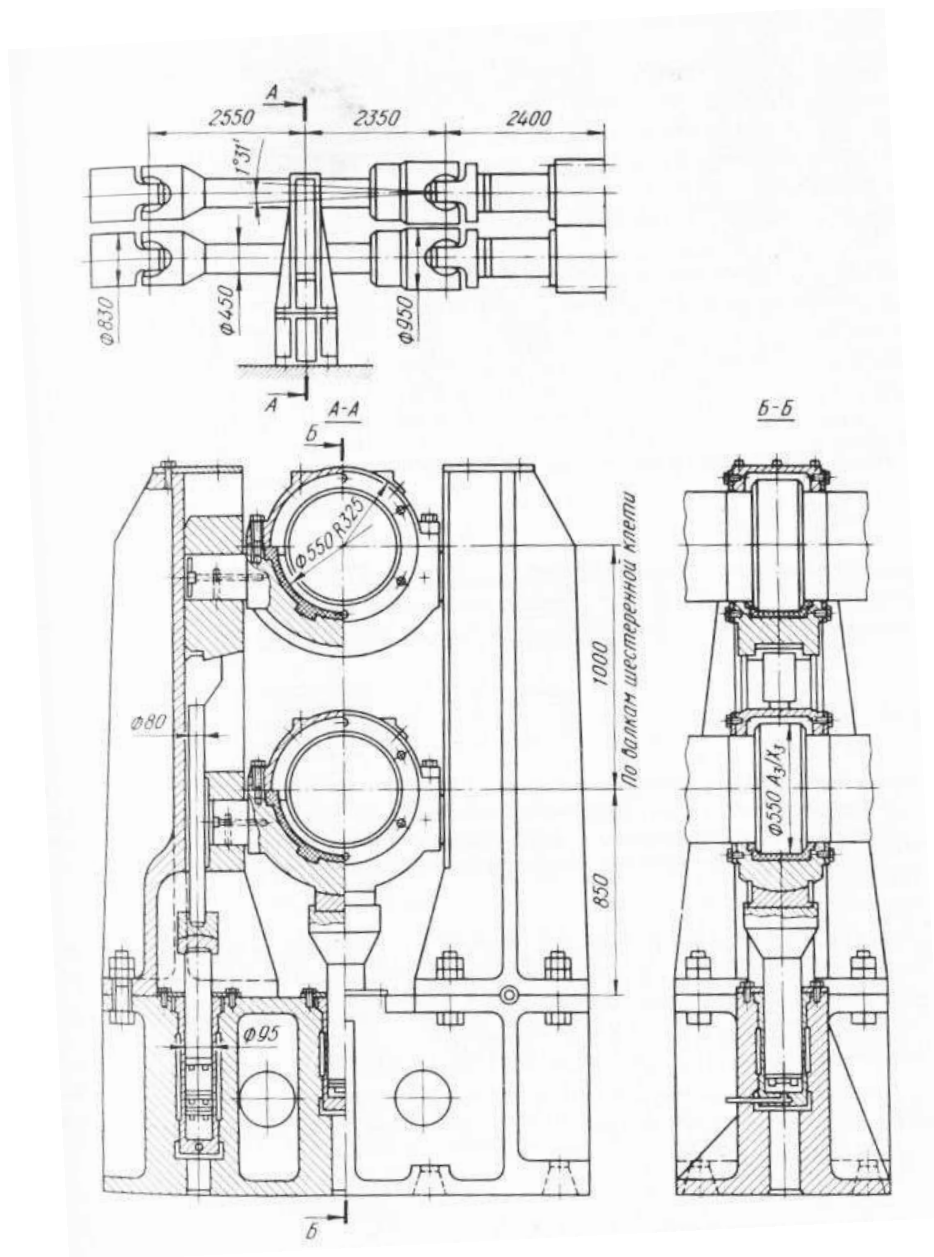


Рис. 6. Гидравлическое уравнивание шпинделей

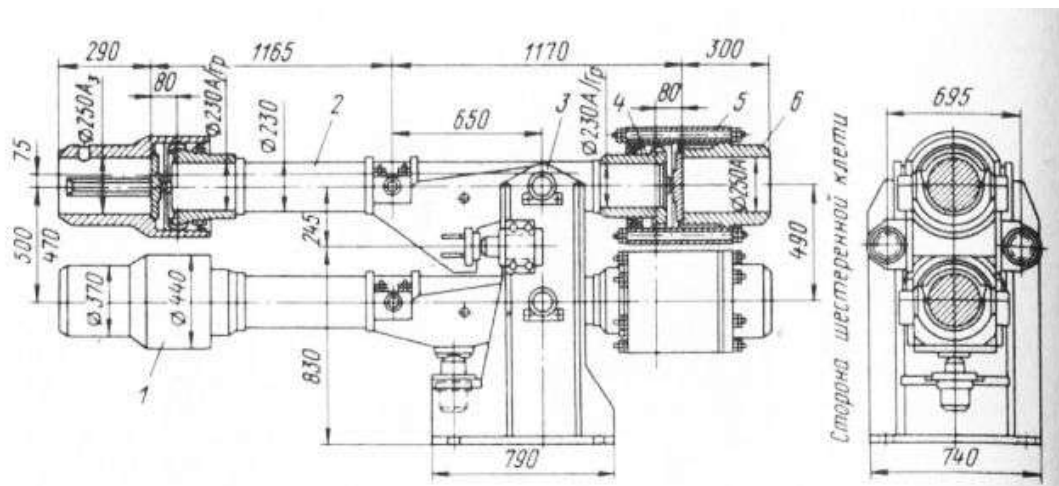


Рис. 7. Шпиндельное соединение с зубчатыми муфтами

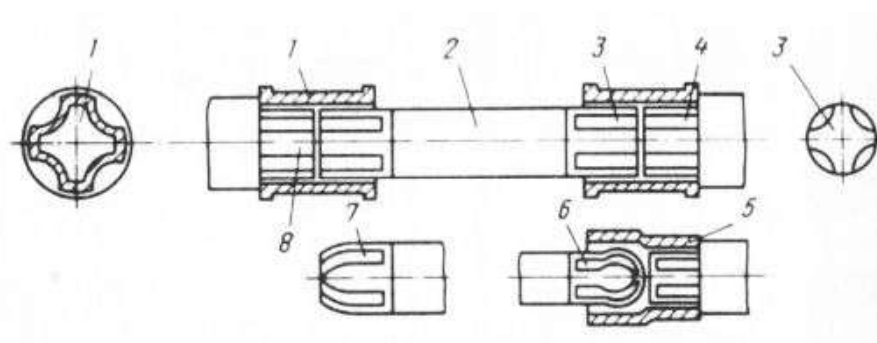


Рис. 8. Трефовые шпиндели и муфты:

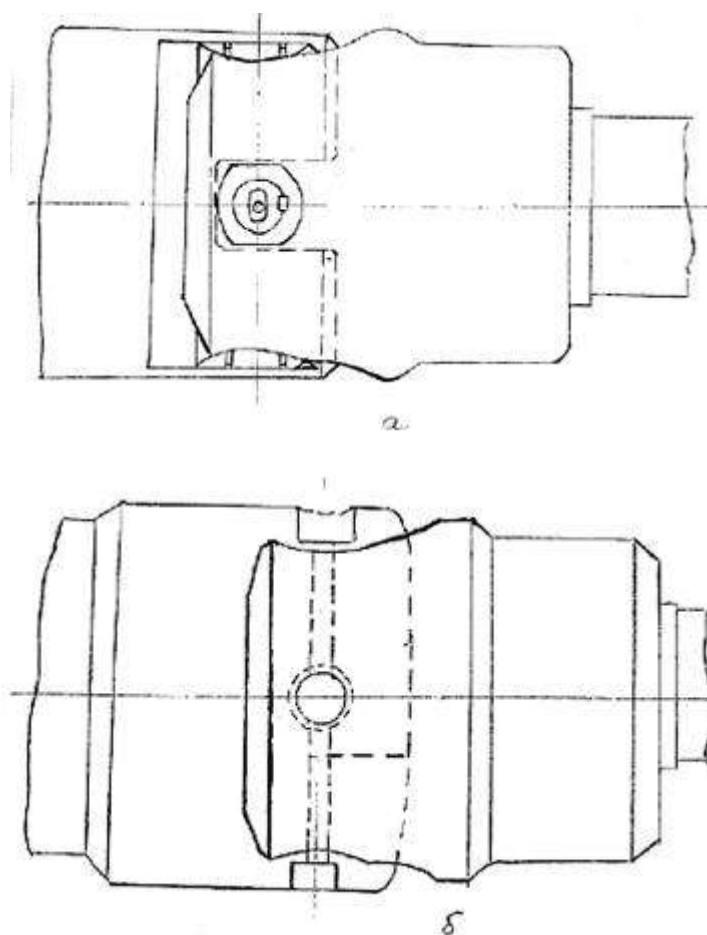
1 — гладкая муфта; 2 — средняя часть шпинделя; 3 — трефы шпинделя; 4 — трефовый конец рабочего вала; 5 — редукторная муфта; 6 — шпиндель со сферической головкой; 7 — шпиндель с закругленными краями; 8 — трефовый конец шестеренного вала

Трефовые шпиндели изготавливают обыкновенными с закругленными краями и со сферическими головками. Трефовые шпиндели допускают перекос осей $1-2^\circ$ и применяются довольно редко на старых станах.

Шпинделя, установленные на клетки "Дуо" испытывают очень большие нагрузки при работе, поскольку клетка "Дуо" реверсивная. В результате этого появляется большое количество отказов в работе шпиндельных устройств.

Например, износ вкладышей, износ сухарей, износ вилки головки шпинделя. В результате реверсивной работы у шпинделей в основном появляются большие зазоры между лопастью и сухарем, зазоры в головках шпинделей от 15 до 35 мм.

К аварийным отказам в работе шпинделей относится излом вала шпинделя по шейке.



а) - со стороны рабочей клетки; б) - со стороны привода

Рисунок 9 - Шарнир шпиндельного соединения клетки "Дуо"

Объемные хрупкие разрушения возникают под действием однократных или повторных ударных сил при малой степени местной пластической деформации и распространяются с большой скоростью в плоскости, нормальной к плоскости действия максимальных растягивающих напряжений. На хрупкое разрушение оказывают влияние механические свойства материала (ударная вязкость, относительное удлинение). С уменьшением пластических характеристик склонность материала к хрупким разрушениям повышается.

Хрупкие разрушения в большинстве случаев начинают развиваться в зонах концентрации напряжений, в местах приварки элементов жесткости, пересечения сварных швов, у отверстий и галтелей, в зонах резкого изменения толщины. Очагами хрупких разрушений металлоконструкций часто являются дефекты сварки — горячие и холодные трещины, непровары, подрезы, шлаковые включения, поры, а также расслоения металла, повышенное содержание неметаллических включений. В этих случаях отдельные разрушения конструкций происходят под действием сил тяжести при монтаже конструкций или при их транспортировке.

На рис. 10 видно, что разрушение произошло вследствие действия многократных ударных сил, возникающих в соединении при большой степени износа вкладышей.

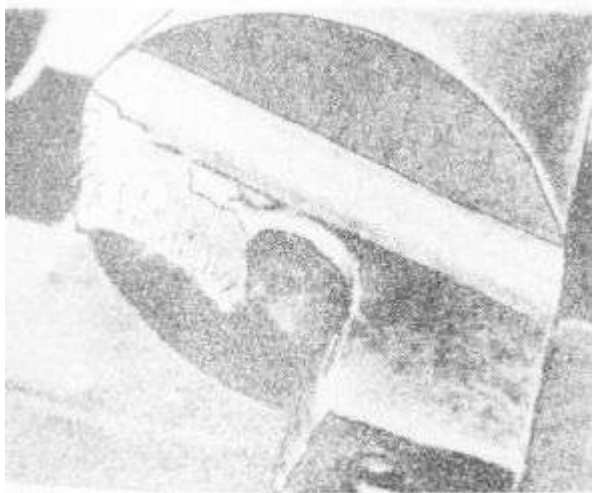


Рис. 10. Хрупкий излом вилки шпиндельного соединения

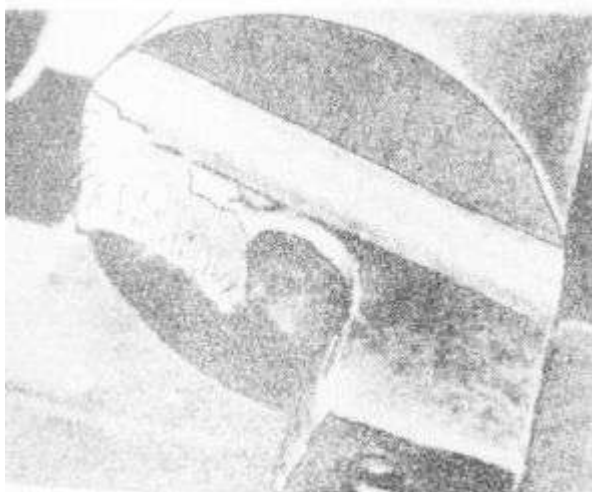


Рис. 11. Усталостный излом шейки станинного ролика стана 4500

Реализация технологии восстановления

К шпинделям предъявляются особо высокие требования, поэтому посадочные шейки шпинделей обрабатывают шлифованием. Соосность их должна быть выдержана с точностью 0,01 мм, допустимая некруглость шеек — 0,01 мм, нецилиндричность — 0,003—0,005 мм. Таким же требованиям должна отвечать поверхность 3. Конические отверстия 4 и 5 шпинделя должны быть концентричны шейкам; допускается биение 0,01—0,02 мм на 300 мм длины.

В первую очередь у шпинделя изнашиваются шейки под подшипники, посадочные места для зубчатых колес и других вращающихся деталей. На них появляются царапины и задиры, легко обнаруживаемые внешним осмотром.

Шпиндели целесообразно ремонтировать несколько раз, так как изготовление нового шпинделя — дело сложное и дорогое. Однако в тех случаях, когда ремонт шпинделя влечет за собой ремонт и сопрягающихся с ним деталей, может оказаться более выгодной замена изношенного шпинделя новым. Этот вопрос решают сравнением стоимости ремонтных работ и нового шпинделя.

При износе шеек шпинделя более 0,02, мм их ремонтируют шлифованием с последующей притиркой под ремонтный размер. Шейки шпинделей с наращенным на них хромовым слоем обрабатывают шлифованием, если же на шейки наносят другие металлы соответственно большими слоями, чем при хромировании, шейки сначала обтачивают, а потом шлифуют. При этом им придают по направлению к заднему концу конусность до 0,01 мм, чтобы при шабрении подшипников слой краски, нанесенный на шейки, полностью использовался для закрашивания поверхности подшипников.

Изношенные шейки шпинделей, на которых монтируются подшипники качения или другие детали с неподвижной посадкой, весьма удобно восстанавливать электролитическим способом.

Шейки шпинделей (под подшипники скольжения, в том числе с осевыми микротрещинами) восстанавливают установкой на клею тонкостенных компенсационных наделок или вставок. Практика показывает, что такие шпиндели служат еще долго, а в ряде случаев работают лучше новых, если наделки («рубашки») и вставки (втулки) изготовлены из материалов с лучшими эксплуатационными свойствами. При этом достигается значительная экономия материалов и сокращаются затраты на ремонт.

Для постановки компенсационных наделок или вставок с поверхности шпинделя стачивают слой металла с целью посадки соответствующей детали компенсатора в виде втулки с номинальным размером или увеличенным ремонтным размером восстанавливаемой поверхности. При этом снимаемый слой металла должен быть минимальным, до 10—15% номинального диаметра сплошного сечения вала или толщины стенки полого шпинделя.

Для восстановления неподвижной посадки, например поверхности шпинделя под подшипник качения, компенсационная наделка (втулка) может быть тонкостенной — от 0,5 до 2 мм, а при восстановлении шейки шпинделя под подшипник скольжения толщина стенки наделки должна быть не менее 2,5 мм.

Компенсационные тонкостенные наделки изготавливают из металла, соответствующего материалу ремонтируемого вала или из материала, отвечающего повышенным требованиям. Внутренний диаметр выполняют по месту с зазором 0,05 мм по диаметру (шероховатость поверхности Rz 20), наружный диаметр делают с припуском 3—5 мм. Окончательную обработку ведут при интенсивном охлаждении после установки втулки и отверждения клея через 24ч. Компенсационные втулки толщиной 2,5—3,5 мм и более целесообразно изготавливать из цементируемой стали. Восстанавливаемый диаметр выполняют с припуском 0,3 мм, а диаметр втулки, сопрягаемой с валом, шпинделем или осью, обрабатывают с припуском 3—4 мм. После цементации с этой поверхности снимают науглероженный слой, металла и закаливают втулку до HRC58-60.

Незакаленную поверхность втулки обрабатывают на токарном станке по размеру подготовленной поверхности вала с зазором по диаметру 0,05 мм (шероховатость поверхности). Закаленную восстанавливаемую поверхность втулки окончательно шлифуют после установки ее на вал и отверждения клея.

При окончательной механической обработке наделок и вставок нельзя допускать перегрев, так как при этом может разрушиться клеевая пленка, поэтому операцию выполняют с обильным охлаждением.

Перед обточкой и шлифованием проводят следующие подготовительные работы. Вытачивают стальные пробки и плотно вставляют их в отверстия 4 и 5 шпинделя, предварительно зачистив места посадки пробок. После этого закрепляют шпиндель одним концом в патроне токарного станка, а второй конец устанавливают неизношенным местом в люнете и выверяют шпиндель на биение, которое не должно превышать 0,005 мм; затем делают в пробке центровое отверстие. После этого шпиндель переставляют, зажимают его второй конец в

патроне, а первый — в люнете и выполняют второе центровое отверстие. Теперь шпиндель устанавливают в центрах и проверяют правильность центрования; биение неизношенных мест по индикатору должно быть не выше 0,01 мм.

Выполнив описанные операции, приступают к обработке шпинделя точением и шлифованием. В случае повреждения и износа резьбы шпинделя при восстановлении применяется наплавка с последующим нарезанием резьбы до номинального размера. Перенарезать резьбу на меньший диаметр не рекомендуется, так как она становится нестандартной.

Изношенное конусное отверстие шпинделей ремонтируют по-разному в зависимости от величины износа. При сильном износе отверстие растачивают и затем в него вклеивают или запрессовывают втулку. При небольшом износе отверстие (неглубокие риски, незначительные забоины) шлифуют, снимая минимальный слой металла.

Механическую обработку конусного отверстия шпинделя можно выполнять, не снимая шпинделя со станка, что обеспечивает хорошее центрование оси отверстия с осью шпинделя. При обработке конусного отверстия на месте применяются приспособления.

Точность конического отверстия шпинделя проверяют стандартным конусным калибром. Контрольная риска на калибре не должна входить в отверстие, между ней и торцом шпинделя должно быть расстояние в 1—2 мм. Если же контрольная риска калибра входит в конусное отверстие и скрывается, то допускается подрезка переднего торца шпинделя на 2—3 мм.

Ось конического отверстия шпинделя проверяют на биение индикатором по контрольной оправке, вставленной в отверстие. Допускается отклонение от оси 0,01 мм у торца шпинделя и 0,02 мм на длине 300 мм. Поверхность 4 шпинделя может иметь предельно допустимое биение 0,01 мм.

Выше говорилось о шпинделях с хромированными шейками. Установлено, что такие шпиндели хорошо работают только при отличной пригонке к ним подшипника, когда обеспечен зазор для смазки шеек. Нормальная величина этого зазора 0,006—0,02 мм в зависимости от точности станка, наибольшей частоты вращения и диаметра шпинделя. При небрежной пригонке во время работы станка происходит усиленный местный нагрев. Из-за этого на хромированной поверхности образуются мелкие трещины, хром отслаивается, повреждается шейка шпинделя и поверхность подшипника.

Хранение отремонтированных или новых валов и шпинделей должно исключить возможность изгиба и деформации. Небрежно положенный вал может изогнуться под действием собственной тяжести. Для предотвращения этого рекомендуется валы помещать в специальные стеллажи-стойки в вертикальном состоянии. Лучший способ хранения это подвешенное вертикальное состояние.

Форма представления результата:

Бланк алгоритма восстановления детали технологических машин.

Критерии оценки:

Оценка «отлично» выставляется, если задание выполнено верно и даны полные ответы на вопросы.

Оценка «хорошо» выставляется, если ход выполнения задания верный, но была допущена одна или две ошибки, либо в ответах на вопросы допущена неточность.

Оценка «удовлетворительно» выставляется, если приведено неполное выполнение задания (упущены важные технические характеристики), либо в ответах на вопросы допущены грубые ошибки.

Оценка «неудовлетворительно» выставляется, если задание не выполнено.

Тема 2.2 Восстановление узлов и деталей

Практическое занятие №20

Разработка алгоритма восстановления колёса

Цель:

1. Изучить данные технических паспортов по разделу восстановления деталей технологических машин.
2. Разработать алгоритм восстановления деталей технологических машин.
3. Научиться составлять технологические карты восстановления деталей технологических машин.

Выполнив работу, Вы будете:

уметь:

- У 2.1.01 пользоваться нормативной и справочной литературой;
- У 2.3.01 определять способы обработки деталей;
- У 2.3.02 обрабатывать детали в целях восстановления работоспособности оборудования ручным и механизированным способом;
- У 2.3.03 выбирать рациональный способ обработки деталей;
- Уо 01.01 распознавать задачу и/или проблему в профессиональном и/или социальном контексте;
- Уо 01.03 разделять комплексные задачи на подзадачи; отслеживать процесс исполнения задач, с помощью цифровых инструментов;
- Уо 01.04 выявлять и эффективно искать информацию, необходимую для решения задачи и/или проблемы;
- Уо 02.01 определять задачи для поиска информации;
- Уо 02.02 искать информацию в сети Интернет, с использованием фильтров и ключевых слов;
- Уо 02.03 планировать процесс поиска;
- Уо 02.04 применять программные решения для структурирования и систематизации информации;
- Уо 02.05 оценивать данные на достоверность;
- Уо 02.06 оценивать практическую значимость результатов поиска с помощью цифровых инструментов;
- Уо 02.07 оформлять результаты поиска с помощью цифровых инструментов;
- Уо 02.09 применять средства информационных технологий для решения профессиональных задач;
- Уо 03.02 ставить себе образовательные цели под возникающие жизненные задачи;
- Уо 05.01 применять техники и приемы эффективного общения в профессиональной деятельности;
- Уо 05.02 использовать навыки устного общения в профессиональной деятельности;
- Уо 05.03 излагать свои мысли и оформлять документы по профессиональной тематике на государственном языке;
- Уо 09.07 читать, понимать и находить необходимые технические данные и инструкции в руководствах в любом доступном формате.

Материальное обеспечение:

Раздаточный материал.

Оборудование: не требуется.

Задание:

Составить алгоритм восстановления детали технологических машин (по указанию преподавателя).

Порядок выполнения работы:

1. Получить бланк алгоритм восстановления детали технологических машины.
2. Изучить соответствующие данные технического паспорта на данную технологическую машину.
3. Изучить виды и перечень работ при алгоритм восстановления детали технологических машин (см. «Общие сведения»), а также:
 1. Чеботарев, М. И. Технология ремонта машин : учебное пособие / М. И. Чеботарев, И. В. Масиенко, Е. А. Шапиро ; под редакцией М. И. Чеботарева. — Вологда : Инфра-Инженерия, 2020. — 352 с. — ISBN 978-5-9729-0422-8. — Текст : электронный // Лань : электронно-библиотечная система. — URL: <https://e.lanbook.com/book/148336> (дата обращения: 21.06.2023). — Режим доступа: для авториз. пользователей. 78с. (глава 3: Технологии восстановления изношенных деталей).
 2. Хохлов, П. И. Ремонт технических систем. Технологические процессы восстановления изношенных деталей и сопряжений технических систем. Восстановление изношенных деталей механизированной наплавкой в углекислом газе : методические указания / П. И. Хохлов, П. А. Ильин. — Санкт-Петербург : СПбГАУ, 2020. — 19 с. — Текст : электронный // Лань : электронно-библиотечная система. — URL: <https://e.lanbook.com/book/191316> (дата обращения: 20.06.2023). — Режим доступа: для авториз. пользователей.
4. Назначить вид восстановления детали технологической машины.
5. Заполнить бланк алгоритм а восстановления детали технологических машины.

Ход работы:

Общие сведения

Актуальность

Крановые колеса в процессе эксплуатации испытывают высокие нагрузки. В первую очередь, это действие сил трения и тяжести. Это основной рабочий узел крана, позволяющий проводить подъем различных грузов. Поэтому от состояния этих колес зависит то, насколько эффективна и безопасна будет работа.

Когда нужно проводить замену колес?

Поверхность ребордов изношена более чем на 50%.

Если имеются трещины на поверхности.

Снашивается поверхность катания более чем на 2%, что приводит к уменьшению исходного диаметра колеса.

В отдельных случаях можно провести восстановление крановых колес методом сварки и наплавки. Исключение составляют ситуации, когда на поверхности возникают сквозные трещины. Такой дефект является прямым показанием к замене детали. В противном случае риск возникновения аварийной ситуации будет очень велик. Такие колеса восстановлению не подлежат, их следует утилизировать.

Чем выгодно восстановление колес?

Экономическая выгода. Ремонт колеса кранового методом наплавки будет стоить дешевле, чем приобретение новой детали. Цена восстановленного элемента составит примерно четверть от той суммы, что была бы потрачена на приобретение нового. Колеса выдерживают до 15 циклов

ремонта. Это существенно продлевает срок службы всего узла до его замены.

Срок эксплуатации восстановленных и новых деталей практически не отличается.

Получение качественного изделия. При сварке и наплавке используется металл, близкий по составу к тому, из которого сделана сама деталь. Изделие получается надежным и прочным. Колеса после ремонта будут иметь характеристики близкие к новым деталям, их состав и плотность будут однородными.

Функциональность. При наплавке металла покрытие приобретает особые свойства. Это дополнительный слой покрытия. Он может придать еще большую прочность, стойкость к износу, термическому воздействию, коррозии.

Времени на работы по восстановлению крановых колес требуется значительно меньше, чем на изготовление новых. Благодаря этому сокращаются сроки простоя оборудования.

Реализация технологии восстановления

Обязательным этапом восстановительных работ является подготовка поверхности. Она заключается в обточке детали. Это делается с целью удаления с нее сколов, вмятин, ржавчины и т.п.

Дальнейшая обработка идет путем сварки или наплавки. Выбор типа операции зависит от степени деформации поверхности.

Чаще всего восстановление колес осуществляется методами наплавки под флюсом проволокой с последующей обработкой на токарных станках. Поверхности придается идеально ровная форма. Так же применяется электродуговая, ручная с использованием электродов, плазменная сварка. От ее вида зависит срок эксплуатации и ее особенности. Например, при наплавке и сварке под флюсом степень и темпы износа крановых рельсов будет минимальным. Чем большую твердость металл наплавки будет иметь, тем медленнее изнашивается колесо. Но при этом быстрее из строя будут выходить рельсы.



Восстановление (наплавка) ходовых колес



В колёсных парах и в качестве ходовых колёс тяжёлых грузоподъёмных машин, обычно используются, изготавливаемые из штампованных заготовок из стали 65Г, поковок стали 45, 50, 75 и 65Г, проката стали 75 и 65Г, отливок из стали 55 и 35ГЛ согласно Техническим условиям ГОСТ 28648-90. При их эксплуатации в течение 8-10 лет в первую очередь подвергаются износу и утончению поверхность катания и реборды. Чем выше твёрдость рабочей поверхности колеса, тем больше и его износостойкость. Однако если рабочий слой окажется слишком твёрдым, быстрее изнашиваться будут рельсы, а их замена — операция, которая обходится не дешево.

Таким образом, оптимальным можно считать такой способ восстановления ходовых колёс кранов, когда твёрдость рабочего слоя его поверхности катания будет на несколько процентов меньше, чем твёрдость рельса.

Перед операцией наплавки ходовое колесо предварительно подвергается проточке, для удаления с него сколов и вмятин.

Наиболее широко в настоящее время используется автоматический метод наплавки с последующей обработкой рабочей поверхности на токарных станках. Наплавочной проволокой при автоматическом процессе служит Св-08ГА, на менее автоматизированных производственных участках применяется DT-DUR 250 К, а если износ слишком большой, дополнительно используется в качестве подслоя проволока Х70Т4. После процедуры наплавки требуется обработка колеса для сохранения его номинальных размеров, а затем колесо нагревается, выдерживается некоторое время при температуре 800-950°С, а затем охлаждается с определенной скоростью. Такой процесс называется сорбитизация. Если твёрдость наплавленного слоя составляет около 350 НВ, термическую обработку не проводят.

Преимуществом такого типа ремонта крановых колёс является возможность повторять ремонт несколько раз. Возможно также производить ремонт колёсного блока полностью: в сборке с

валом. Стойкость наплавленного слоя составляет 3-4 года, а затраты на ремонтные работы составляют не более 20% от стоимости замены. Восстановление и упрочнение способом наплавки сокращает количество простоев на время ремонта, тем самым повышая производительность работы ГПМ. Помимо этого, наплавочные технологии имеют ресурсосберегающее значение: при использовании 1 кг наплавляемого материала экономится 70-80 кг агломерата и до 5 кВт-часов электроэнергии.

Восстановление деталей наплавкой и сваркой – это технологический процесс устранения путем сварки и наплавки недопустимых дефектов, образовавшихся в процессе эксплуатации оборудования. Ремонтную сварку можно выделить в самостоятельный производственный процесс, проводимый с целью восстановления конструкций, узлов, деталей, поврежденных под действием эксплуатационных нагрузок и факторов или по иным причинам.

Форма представления результата:

Бланк алгоритма восстановления детали технологических машин.

Критерии оценки:

Оценка «отлично» выставляется, если задание выполнено верно и даны полные ответы на вопросы.

Оценка «хорошо» выставляется, если ход выполнения задания верный, но была допущена одна или две ошибки, либо в ответах на вопросы допущена неточность.

Оценка «удовлетворительно» выставляется, если приведено неполное выполнение задания (упущены важные технические характеристики), либо в ответах на вопросы допущены грубые ошибки.

Оценка «неудовлетворительно» выставляется, если задание не выполнено.

Тема 2.2 Восстановление узлов и деталей

Практическое занятие №21

Разработать алгоритм восстановления муфты

Цель:

1. Изучить данные технических паспортов по разделу восстановления деталей технологических машин.
2. Разработать алгоритм восстановления деталей технологических машин.
3. Научиться составлять технологические карты восстановления деталей технологических машин.

Выполнив работу, Вы будете:

уметь:

- У 2.1.01 пользоваться нормативной и справочной литературой;
- У 2.3.01 определять способы обработки деталей;
- У 2.3.02 обрабатывать детали в целях восстановления работоспособности оборудования ручным и механизированным способом;
- У 2.3.03 выбирать рациональный способ обработки деталей;
- Уо 01.01 распознавать задачу и/или проблему в профессиональном и/или социальном контексте;
- Уо 01.03 разделять комплексные задачи на подзадачи; отслеживать процесс исполнения задач, с помощью цифровых инструментов;
- Уо 01.04 выявлять и эффективно искать информацию, необходимую для решения задачи и/или проблемы;
- Уо 02.01 определять задачи для поиска информации;
- Уо 02.02 искать информацию в сети Интернет, с использованием фильтров и ключевых слов;
- Уо 02.03 планировать процесс поиска;
- Уо 02.04 применять программные решения для структурирования и систематизации информации;
- Уо 02.05 оценивать данные на достоверность;
- Уо 02.06 оценивать практическую значимость результатов поиска с помощью цифровых инструментов;
- Уо 02.07 оформлять результаты поиска с помощью цифровых инструментов;
- Уо 02.09 применять средства информационных технологий для решения профессиональных задач;
- Уо 03.02 ставить себе образовательные цели под возникающие жизненные задачи;
- Уо 05.01 применять техники и приемы эффективного общения в профессиональной деятельности;
- Уо 05.02 использовать навыки устного общения в профессиональной деятельности;
- Уо 05.03 излагать свои мысли и оформлять документы по профессиональной тематике на государственном языке;
- Уо 09.07 читать, понимать и находить необходимые технические данные и инструкции в руководствах в любом доступном формате.

Материальное обеспечение:

Раздаточный материал.

Оборудование: не требуется.

Задание:

1 Разработать алгоритм восстановления муфты.

Порядок выполнения работы:

1. Получить бланк алгоритм восстановления детали технологических машины.
2. Изучить соответствующие данные технического паспорта на данную технологическую машину.
3. Изучить виды и перечень работ при алгоритм восстановления детали технологических машин (см. «Общие сведения»), а также:
 1. Чеботарев, М. И. Технология ремонта машин : учебное пособие / М. И. Чеботарев, И. В. Масиенко, Е. А. Шапиро ; под редакцией М. И. Чеботарева. — Вологда : Инфра-Инженерия, 2020. — 352 с. — ISBN 978-5-9729-0422-8. — Текст : электронный // Лань : электронно-библиотечная система. — URL: <https://e.lanbook.com/book/148336> (дата обращения: 21.06.2023). — Режим доступа: для авториз. пользователей. 78с. (глава 3: Технологии восстановления изношенных деталей).
 2. Хохлов, П. И. Ремонт технических систем. Технологические процессы восстановления изношенных деталей и сопряжений технических систем. Восстановление изношенных деталей механизированной наплавкой в углекислом газе : методические указания / П. И. Хохлов, П. А. Ильин. — Санкт-Петербург : СПбГАУ, 2020. — 19 с. — Текст : электронный // Лань : электронно-библиотечная система. — URL: <https://e.lanbook.com/book/191316> (дата обращения: 20.06.2023). — Режим доступа: для авториз. пользователей.
4. Назначить вид восстановления детали технологической машины.
5. Заполнить бланк алгоритм а восстановления детали технологических машины.

Ход работы:

Общие сведения

Актуальность

На работу муфты существенно влияют толчки, удары и колебания, обусловленные характером работы приводимого в движение агрегата строительной машины. Конструкция муфт весьма разнообразна. Тип муфты выбирают в зависимости от тех требований, которые предъявляют к ней в данном приводе. Например, при монтаже втулочной муфты требуется очень точное совмещение осей валов.

Реализация технологии восстановления

Работа кулачковых муфт сопровождается значительным износом кулачков и шлицевых пазов. Изношенные рабочие поверхности восстанавливают способом наплавки или обработки на ремонтный размер.

Твердость поверхности кулачков увеличивают цементацией или закалкой. Так как после цементации у кулачков сохраняется вязкая сердцевина, то эти кулачки хорошо сопротивляются ударным нагрузкам.

Из различных типов предохранительных муфт наибольшее распространение получили фрикционные и с разрушающимся элементом. Поверхности трения фрикционных полудоуфт изнашиваются.

При эксплуатации фрикционных муфт на поверхности трения появляются риски, задиры, постепенно уменьшается фактическая фрикционная поверхность, вследствие чего для передачи одного и того же вращающего момента требуется все большее и большее усилие Q с соответствующим ускорением процесса изнашивания и перегревом муфты. Кроме того, в рассматриваемой конструкции довольно интенсивно изнашиваются поверхности шпоночного соединения правой полумуфты с валом. В многодисковых муфтах прежде всего изнашиваются

поверхности трения фрикционных обкладок и металлических дисков, а также детали механизма включения. Кроме того, значительным дефектом таких муфт является неравномерное ослабление пружин, в результате чего возможно перекашивание дисков с последующим проскальзыванием, перегревом и усиленным износом. В такой муфте даже в выключенном положении диски продолжают соприкасаться и передавать вращение.

Восстановление работоспособности муфты сводится к замене фрикционных дисков и пружин, к проверке стальных дисков и регулировке муфты.

Соединительные муфты, предназначенные для соединения в промышленном оборудовании соосно расположенных валов, насчитывают большое количество конструктивных решений, которые имеют свои тенденции как в характере изнашивания деталей этих муфт, так и в технологических процессах их восстановления.

Жесткие муфты, предназначенные для соединения строго соосных валов, состоят из втулок, штифтов или шпонок, обеспечивающих соединение втулок с валами передачи (рис. 2.16). Эти муфты отличаются простотой конструкции, надежностью в работе и не подвергаются значительному изнашиванию. При изнашивании деталей таких муфт они не подлежат восстановлению, а заменяются новыми.

Упругие муфты обеспечивают возможность соединения валов, имеющих незначительные отклонения в соосности. В процессе эксплуатации за счет использования упругих элементов данные муфты в некоторой степени смягчают ударные нагрузки и толчки.

Восстановление изношенных деталей упругих пальцевых муфт осуществляют, растачивая отверстия под пальцы и упругие кольца в полумуфте 2 и рассверливая и растачивая конические отверстия под пальцы в полумуфте 1. Механическую обработку ведут до удаления следов износа, обеспечивая их соосность. Пальцы и упругие кольца восстановлению не подлежат и изготавливаются заново по размерам восстановленных отверстий полумуфт 1 и 2.

Посадочные отверстия в полумуфтах 1 и 2, предназначенные для их установки на соединяемых валах, восстанавливают так же, как и посадочные отверстия шкивов ременных передач.

Крестовые муфты служат для постоянного соединения валов, обеспечивая их отклонение от соосности до 0,4 мм. Крестовые муфты состоят из трех деталей: двух полумуфт, имеющих прямоугольные пазы, и промежуточной детали с прямоугольными выступами i , расположенными на ее плоских поверхностях перпендикулярно один другому. В процессе эксплуатации у таких муфт возможно изнашивание пазов, выполненных в полумуфтах, и выступов на промежуточной детали. Изнашиваются также и посадочные отверстия в полумуфтах.

Восстановление деталей крестовых муфт сводится к обработке пазов, выполненных в полумуфтах, до удаления следов износа. Обработка производится на вертикально- и горизонтально-фрезерных станках концевыми или трехсторонними дисковыми фрезами и на поперечно-строгальных станках прорезными резцами. Промежуточная деталь с выступами, как правило, не восстанавливается, а изготавливается заново. В зависимости от нагрузок, действующих на муфту в процессе эксплуатации, промежуточная деталь может быть выполнена из низкоуглеродистой стали с последующей цементацией или термической обработкой до твердости 45... 55 HRC; для малонагруженных муфт эту деталь изготавливают из текстолита.

Сцепные муфты предназначены для условий периодического соединения и разъединения валов.

Восстановление изношенных деталей кулачковой муфты ведут по вариантам механической обработки предварительно созданного ремонтного припуска, установки ДРД или замены изношенных деталей новыми. Изношенные кулачки полумуфт наваривают или наплавляют, а затем обрабатывают на горизонтально-фрезерном станке двуугловыми дисковыми фрезами, используя делительную головку для получения правильного расположения кулачков на торцевых поверхностях полумуфт. Паз под сухари рычага перемещения подвижной полумуфты

протачивают, удаляя следы износа, а сухари заменяют новыми с размерами, соответствующими восстановленному пазу. Посадочные отверстия полумуфт, предназначенные для установки на валах, восстанавливают таким же образом, как и посадочные отверстия шкивов ременных передач.

Фрикционные конусные муфты (рис. 2.21) состоят из двух полумуфт: подвижной и неподвижной. Они предназначены для периодического соединения и разъединения валов в передачах. Передача вращательного движения этими муфтами обеспечивается путем непосредственного контакта рабочих конических поверхностей, что и определяет характер их изнашивания в результате трения при проскальзывании одной полумуфты относительно другой в момент начала и окончания соединения валов. Такой вид износа может привести к выходу муфты из строя за счет выборки зазора между торцевыми поверхностями полумуфт, т. е. торцевые поверхности полумуфт будут соприкасаться в то время, когда между коническими поверхностями будет отсутствовать контакт (муфта в этом случае не обеспечивает передачи движения от одного вала к другому).

Восстановление деталей соединительных муфт

Восстановление рабочих поверхностей таких полумуфт сводится к их механической обработке до удаления следов износа и создания определенной шероховатости этих поверхностей для обеспечения надежного сцепления полумуфт в момент передачи движения. Кроме того, при восстановлении полумуфт необходимо выполнить подрезание их торцов для создания осевого зазора между полумуфтами при контакте их рабочих конических поверхностей.

Если восстановить работоспособность конической фрикционной муфты описанным способом не удастся, то необходимо выполнить следующее:

- расточить одну из полумуфт, удаляя изношенную коническую часть, и запрессовать или установить с использованием клея, например эпоксидной композиции, кольцо с выполненным в нем коническим отверстием, имеющим припуск на последующую обработку;

- обтачить вторую полумуфту, на которую также устанавливают кольцо, но уже с наружной конической поверхностью, имеющей припуск на последующую механическую обработку;

- обработать конические поверхности обеих полумуфт на токарном станке, обеспечивая их плотное прилегание.

В зависимости от условий эксплуатации ДРД кольца могут изготавливаться из чугуна или текстолита, их устанавливают, используя клей.

Если применяют стальные кольца, то их устанавливают как запрессовкой, так и с помощью клея.

Фрикционные дисковые муфты, имеющие то же назначение, что и конические фрикционные, изнашиваются главным образом по поверхностям контакта фрикционных дисков, что приводит к увеличению зазора между ними и, следовательно, снижению надежности работы муфты, а в конечном итоге к ее отказу.

Восстанавливают работоспособность фрикционных дисков, заменяя облицовочный фрикционный материал, приклеивая новый материал к стальной основе диска. Для обеспечения надежности сцепления фрикционного материала со стальной основой в ней сверлят большое число отверстий диаметром 3... 4 мм, после чего диск тщательно очищают, промывают и обезжиривают. Подготовленный таким образом диск покрывают с обеих сторон слоем пластической массы толщиной 1... 2 мм и выдерживают в соответствии с рекомендациями, предусмотренными для полимеризации выбранной пластической массы.

Восстановление рабочих поверхностей полумуфт необходимо выполнять следующим образом:

- установить полумуфту на центральной оправке;

- закрепить центровую оправку с установленной в ней полумуфтой в центрах токарного станка;

- закрепить в резцедержателе станка проходной упорный резец;

- проточить коническую поверхность, создав посадочное место цилиндрической формы;
- снять полумуфту со станка;
- проконтролировать размеры посадочного места под установку новой рабочей поверхности;
- установить в патроне токарного станка заготовку для обработки новой рабочей поверхности;
- сверлить в заготовке отверстие с припуском на его последующее развертывание под посадочный размер;
- развернуть посадочное отверстие;
- установить заготовку с выполненным в ней посадочным отверстием на разжимной оправке;
- разжимную оправку с заготовкой закрепить в центрах токарного станка;
- проточить коническую рабочую поверхность заготовки;
- снять заготовку со станка и проверить качество ее изготовления;
- запрессовать коническую рабочую поверхность полумуфты на посадочное место, выполненное на ступице;
- произвести притирку напрессованных на ступицы полумуфт, проверяя качество притирки «на краску».

Восстановление фрикционных и нажимных дисков необходимо осуществлять следующим образом:

- очистить диск от смазки и грязи;
- установить диск на магнитной плите плоскошлифовального станка;
- включить питание магнитной плиты;
- шлифовать одну поверхность диска до удаления следов износа;
- отключить питание магнитной плиты;
- перевернуть диск и вновь включить питание магнитной плиты;
- шлифовать вторую сторону диска до удаления следов износа;
- отключить питание магнитной плиты, снять диск и проверить качество обработки;
- нанести на диск антифрикционное покрытие до восстановления его первоначальной толщины;
- осуществить контроль качества восстановления

Форма представления результата:

Бланк алгоритма восстановления детали технологических машин.

Критерии оценки:

Оценка «отлично» выставляется, если задание выполнено верно и даны полные ответы на вопросы.

Оценка «хорошо» выставляется, если ход выполнения задания верный, но была допущена одна или две ошибки, либо в ответах на вопросы допущена неточность.

Оценка «удовлетворительно» выставляется, если приведено неполное выполнение задания (упущены важные технические характеристики), либо в ответах на вопросы допущены грубые ошибки.

Оценка «неудовлетворительно» выставляется, если задание не выполнено.

Тема 2.2 Восстановление узлов и деталей

Практическое занятие №22

Разработка алгоритма восстановления роликов

Цель:

1. Изучить данные технических паспортов по разделу восстановления деталей технологических машин.
2. Разработать алгоритм восстановления деталей технологических машин.
3. Научиться составлять технологические карты восстановления деталей технологических машин.

Выполнив работу, Вы будете:

уметь:

- У 2.1.01 пользоваться нормативной и справочной литературой;
- У 2.3.01 определять способы обработки деталей;
- У 2.3.02 обрабатывать детали в целях восстановления работоспособности оборудования ручным и механизированным способом;
- У 2.3.03 выбирать рациональный способ обработки деталей;
- Уо 01.01 распознавать задачу и/или проблему в профессиональном и/или социальном контексте;
- Уо 01.03 разделять комплексные задачи на подзадачи; отслеживать процесс исполнения задач, с помощью цифровых инструментов;
- Уо 01.04 выявлять и эффективно искать информацию, необходимую для решения задачи и/или проблемы;
- Уо 02.01 определять задачи для поиска информации;
- Уо 02.02 искать информацию в сети Интернет, с использованием фильтров и ключевых слов;
- Уо 02.03 планировать процесс поиска;
- Уо 02.04 применять программные решения для структурирования и систематизации информации;
- Уо 02.05 оценивать данные на достоверность;
- Уо 02.06 оценивать практическую значимость результатов поиска с помощью цифровых инструментов;
- Уо 02.07 оформлять результаты поиска с помощью цифровых инструментов;
- Уо 02.09 применять средства информационных технологий для решения профессиональных задач;
- Уо 03.02 ставить себе образовательные цели под возникающие жизненные задачи;
- Уо 05.01 применять техники и приемы эффективного общения в профессиональной деятельности;
- Уо 05.02 использовать навыки устного общения в профессиональной деятельности;
- Уо 05.03 излагать свои мысли и оформлять документы по профессиональной тематике на государственном языке;
- Уо 09.07 читать, понимать и находить необходимые технические данные и инструкции в руководствах в любом доступном формате.

Материальное обеспечение:

Раздаточный материал

Оборудование: не требуется

Задание:

Разработать алгоритм восстановления роликов

Порядок выполнения работы:

1. Получить бланк алгоритм восстановления детали технологических машины.
2. Изучить соответствующие данные технического паспорта на данную технологическую машину.
3. Изучить виды и перечень работ при алгоритм восстановления детали технологических машин (см. «Общие сведения»), а также:
 1. Чеботарев, М. И. Технология ремонта машин : учебное пособие / М. И. Чеботарев, И. В. Масиенко, Е. А. Шапиро ; под редакцией М. И. Чеботарева. — Вологда : Инфра-Инженерия, 2020. — 352 с. — ISBN 978-5-9729-0422-8. — Текст : электронный // Лань : электронно-библиотечная система. — URL: <https://e.lanbook.com/book/148336> (дата обращения: 21.06.2023). — Режим доступа: для авториз. пользователей. 78с. (глава 3: Технологии восстановления изношенных деталей).
 2. Хохлов, П. И. Ремонт технических систем. Технологические процессы восстановления изношенных деталей и сопряжений технических систем. Восстановление изношенных деталей механизированной наплавкой в углекислом газе : методические указания / П. И. Хохлов, П. А. Ильин. — Санкт-Петербург : СПбГАУ, 2020. — 19 с. — Текст : электронный // Лань : электронно-библиотечная система. — URL: <https://e.lanbook.com/book/191316> (дата обращения: 20.06.2023). — Режим доступа: для авториз. пользователей.
4. Назначить вид восстановления детали технологической машины
5. Заполнить бланк алгоритм а восстановления детали технологических машины.

Ход работы:**Общие сведения**

Восстановление посадок роликов МНЛЗ под сальник и подшипник

Изношенные, а также поврежденные посадки роликов подвергаются восстановлению методом наплавки. Режимы проточки посадок такие же, как при обточке бочки ролика. Наплавка посадочных мест под подшипники и уплотнения производится проволокой Св-10Х14Г14Н4Т, Ш1,4... 1,6 мм в среде «Аг+СО₂ 10%». На соседний с наплавляемым валиком для охлаждения подается вода с расходом 2-3 л/мин. С целью качественного проплавления галтели наплавку шейки начинать с нее.

Посленаплавочные операции

1 Ролики после наплавки помещают в термостат (эл. печь) с температурой 400°С, где выдерживают 4 часа, дают остыть вместе с печью до 100°С, затем вынимают

Допускается остывание ролика в помещении цеха до отпуска, но при этом бочка ролика должна быть полностью укрыта асбестовым полотном, а температура в цехе - не ниже 10...15°С без сквозняков.

2 Проточка ролика до рабочего размера осуществляется за 3 прохода: первый -- черновой, второй - п/чистой, третий чистой. Режимы обточек приведены в таблице № 2

Таблица1. Режимы механической обработки роликов МНЛЗ

№	Режимы м/о Св.материал, твердость (HRC)	Марка резца	V резан, м/мин.	S мм/об.	t, мм	К-во проходов
---	---	----------------	--------------------	-------------	-------	------------------

1.	Черновой проход Св-12Х15Г2, Нп- 20Х16МГСФР, Св-06Х19Н9М3Т, Св-10Х14Г14Н4Т (HRC32...44)	ВК-8	33-39	0,4-0,5	1,5	1
2.	П/чистовой и чистовой проходы	ВК-8	45-72	0,15- 0,2	0,15- 0,3	2
3.	Черновой проход 30Х16МГСФР, (НКС 48- 52) П/чистовой и чистовой проходы	ВК-8	25-30	0,2-0,3	1,5	1
ВК- 8	35-55	0,15-0,2	0,1-0,2	2		

3 Локальные дефекты (поры, несплавления) после черновой обточки проваривать аргоновой дугой с присадочной проволокой, аналогичной наплавленной. Допускаются единичные поры диаметром менее 1 мм, не более 5 шт. на бочку

4 Дефекты занимающие значительную площадь (дорожка из пор) подлежит удалению проточкой и последующей наплавкой по настоящей инструкции

Таблица 2 Режимы наплавки роликов МНЛЗ

№	Ш ролика , мм, длина, мм.	Ш, мм.	Режимы наплавк и					
Марка проволк и	Защит а	Лсв, А	Уд , в	тшаг, мм/об	ВН м/час п об/мин			
Ш пр.	Ш напл.							
1	Ш100* L=630, 300, 202, 134.	97-0.5	104+0.5	Св06Х19Н10М3 Т, Ш1,4	Аг+ 10%С0 2 230 - 240	28	5,5	25 1,4
2	Ш150 L=565, 435.	146+0. 5	154-0.5	Св10Х14Г14Н4Т Ш1,4	---- 270 - 280	29	6,5	29 1,0

3	Ш225 L=830, 611.	221+0. 5	229-0.5	Св12Х15Г2, Нп- 20Х16МГСФР Ш1,4	----	330 - 350	30 - 31	6,5	30 0,7
4	Ш245 =518, 384.	241+0. 5	249-0.5	----	----	----	---	---	30 0,6 5
5	Ш295 L=510, 370.	291+0. 5	299-0.5	----	----	----	---	---	30 0,5

* ролики Ш100мм наплавляются только при изготовлении

Форма представления результата:

Бланк алгоритма восстановления детали технологических машин.

Критерии оценки:

Оценка «отлично» выставляется, если задание выполнено верно и даны полные ответы на вопросы.

Оценка «хорошо» выставляется, если ход выполнения задания верный, но была допущена одна или две ошибки, либо в ответах на вопросы допущена неточность.

Оценка «удовлетворительно» выставляется, если приведено неполное выполнение задания (упущены важные технические характеристики), либо в ответах на вопросы допущены грубые ошибки.

Оценка «неудовлетворительно» выставляется, если задание не выполнено.

Тема 2.2 Восстановление узлов и деталей

Практическое занятие №23

Разработать алгоритм выполнения ремонтных работ скипового подъемника

Цель:

Разработать алгоритм выполнения ремонтных работ скипового подъемника

Выполнив работу, Вы будете:

уметь:

- У 2.1.01 пользоваться нормативной и справочной литературой;
- У 2.3.01 определять способы обработки деталей;
- У 2.3.02 обрабатывать детали в целях восстановления работоспособности оборудования ручным и механизированным способом;
- У 2.3.03 выбирать рациональный способ обработки деталей;
- Уо 01.01 распознавать задачу и/или проблему в профессиональном и/или социальном контексте;
- Уо 01.03 разделять комплексные задачи на подзадачи; отслеживать процесс исполнения задач, с помощью цифровых инструментов;
- Уо 01.04 выявлять и эффективно искать информацию, необходимую для решения задачи и/или проблемы;
- Уо 02.01 определять задачи для поиска информации;
- Уо 02.02 искать информацию в сети Интернет, с использованием фильтров и ключевых слов;
- Уо 02.03 планировать процесс поиска;
- Уо 02.04 применять программные решения для структурирования и систематизации информации;
- Уо 02.05 оценивать данные на достоверность;
- Уо 02.06 оценивать практическую значимость результатов поиска с помощью цифровых инструментов;
- Уо 02.07 оформлять результаты поиска с помощью цифровых инструментов;
- Уо 02.09 применять средства информационных технологий для решения профессиональных задач;
- Уо 03.02 ставить себе образовательные цели под возникающие жизненные задачи;
- Уо 05.01 применять техники и приемы эффективного общения в профессиональной деятельности;
- Уо 05.02 использовать навыки устного общения в профессиональной деятельности;
- Уо 05.03 излагать свои мысли и оформлять документы по профессиональной тематике на государственном языке;
- Уо 09.07 читать, понимать и находить необходимые технические данные и инструкции в руководствах в любом доступном формате.

Материальное обеспечение:

Раздаточный материал.

Оборудование: не требуется.

Задание:

Разработать алгоритм выполнения ремонтных работ скипового подъемника.

Порядок выполнения работы:

1. Изучить технологию проведения ремонтных работ по источникам:

1. Техническое обслуживание, ремонт клетей и скипов. <https://fccland.ru/remont-shahtnyh-stvolov/7399-tehnicheskoe-obsluzhivanie-remont-kletey-i-skipov.html>

2. Подъемник скиповый. Паспорт. Руководство по эксплуатации. <https://rifey.nt-rt.ru/images/manuals/ps-1400.pdf>

3. Руководство по техническому обслуживанию и ремонту шахтных подъемных установок. М., Недра, 1983. 231 с. <https://files.stroyinf.ru/Data2/1/4293740/4293740313.pdf>

4. Чеботарев, М. И. Технология ремонта машин : учебное пособие / М. И. Чеботарев, И. В. Масиенко, Е. А. Шапиро ; под редакцией М. И. Чеботарева. — Вологда : Инфра-Инженерия, 2020. — 352 с. — ISBN 978-5-9729-0422-8. — Текст : электронный // Лань : электронно-библиотечная система. — URL: <https://e.lanbook.com/book/148336> (дата обращения: 21.06.2023). — Режим доступа: для авториз. пользователей. 78с. (глава 3: Технологии восстановления изношенных деталей).

5. Хохлов, П. И. Ремонт технических систем. Технологические процессы восстановления изношенных деталей и сопряжений технических систем. Восстановление изношенных деталей механизированной наплавкой в углекислом газе : методические указания / П. И. Хохлов, П. А. Ильин. — Санкт-Петербург : СПбГАУ, 2020. — 19 с. — Текст : электронный // Лань : электронно-библиотечная система. — URL: <https://e.lanbook.com/book/191316> (дата обращения: 20.06.2023). — Режим доступа: для авториз. пользователей.

2. Разработать алгоритм выполнения ремонтных работ скипового подъемника

Ход работы:

Подъемные сосуды — важный элемент оборудования шахтного ствола. Предусматривается два вида технического обслуживания подъемных сосудов — ежесменное (ТО-1) и ежесуточное (ТО-2).

1. Ежесменное техническое обслуживание — осмотр клетки, подвесных и прицепных устройств, запирающих устройств, проверка срабатывания привода открывания и закрывания стопоров, исправности запоров. Эта работа выполняется подземным электрослесарем в течение 30 мин, на верхней приемной площадке ствола.

2. Ежесуточное техническое обслуживание — проверка затяжки болтов подшипников и оседержателей, наличия смазки в подшипниках. За положением дверей (открыты или закрыты) следят рукоятчики и ствольные. Двери осматривают ежесменно и в случае выявления каких-либо неисправностей их немедленно устраняют, проверяют исправность запоров, чтобы в закрытом состоянии при нажатии корпусом человека двери не выходили за габариты клетки.

Запирающие устройства осматривают ежесменно, выявленные неисправности немедленно устраняют. При осмотре проверяют, насколько свободны поворот оси с захватом подшипников и вращение ролика, смазку роликов и подшипников, а также затяжку болтов подшипников.

Ежесменно проверяют надежность срабатывания привода открывания и закрывания стопоров, состояние стопоров, крепление тяг, «флажков», грузов и подшипников стопоров, цельность пружин, тяг, рычагов, наличие гаек, шайб, шплинтов стопорных устройств, предупреждающих соскальзывание их при движении.

Еженедельное техническое обслуживание ТО-3 включает проверку состояния заклепочного соединения путем обстукивания их молотком и сварочных швов; выравнивание значительных местных вогнутостей в обшивке и в силовых элементах (при необходимости деформированные листы заменяют новыми); испытание парашютов (не реже 1 раза в 6 мес); ежегодную подкраску металлоконструкции клетки.

В прицепном устройстве проверяют:

- состояние коуша, опор, балок, стоек, прицепного устройства, проушин клетки;
- целостность пальцев, крепящих подвесное устройство к клетки, и наличие шплинтов;
- целостность жимков, надежность крепления каната к коушу и наличие петли каната: для контроля за проскальзыванием каната;
- чистоту узлов прицепного устройства, смазку шарнирных соединений;
- свободное проворачивание всех шарнирных соединений и наличие шайб и шплинтов.

В парашютных устройствах проверяют:

- состояние амортизаторов;
- состояние соединительных муфт;
- целостность приводной пружины, надежность ее крепления и достаточность зазора между пружиной и кожухом;
- состояние ловителя;
- износ направляющих втулок на ловителе и клетки;
- состояние и надежность крепления всех болтов натяжного устройства;
- наличие свободного движения всех деталей механизма.

В направляющих устройствах проверяют состояние крепления направляющих башмаков, наличие трещин и износ.

При ежесменном техническом обслуживании (ТО-1), скипов на верхней приемной площадке проверяют подвесные и прицепные устройства, раму, кузов, опорные ролики, направляющие устройства. При ежесуточном техническом обслуживании (ТО-2) скипов осмотру и проверке подлежат следующие узлы:

1) металлоконструкции рамы, скипа, кузова, секторного затвора с лотком, площадки с ограждением (проверяют, с целью обнаружения трещин или задиров, состояние заклепочных соединений и сварных швов обстукиванием молотком, отсутствие вогнутостей в силовых элементах каркаса, скипа, в обшивке);

2) секторный затвор (проверяют прочность крепления к кузову и надежность запирания выпускного отверстия, разгрузочные ролики скипа должны свободно проворачиваться от руки, осевое перемещение — не более 3 мм, оси вращения-затвора, лотка, днищ и кузова, должны быть надежно закреплены и не иметь продольного перемещения);

3) скаты лотка (проверяют перпендикулярность осей скатов продольной оси кузова и параллельность относительно геометрических осей — допускаемые отклонения 2 мм, ходовые колеса скатов должны свободно вращаться и не иметь осевых смещений — допускаемые смещения не более 2 мм);

4) направляющие башмаки (проверяют их крепление, изношенность вкладышей — при установке лобовых вкладышей суммарный зазор 10 мм, допустимое отклонение 3 мм, башмаки устанавливаются точно по оси скипа один против другого — допустимое отклонение 2—3 мм) ;

5) крыша на скипе (проверяют, нет ли погнутости или пробоин, и очищают от загрязнений поверхность).

При осмотре подвесного устройства скипа путем обстукивания молотком проверяют исправность всех соединений в коуше и подвеске.

В клиновом коуше проверяют положение вертикальных клиньев (по хвостовикам), наличие специальной планки, предохраняющей горизонтальные клинья от случайных выпаданий, посадку упорной втулки. При осмотре проверяют также зазор между контрольным зажимом и торцом упорной втулки (зазор должен быть не менее 40 мм), плотность резьбовых соединений. Проверяют также шплинтовку, смазку, износ шарнирных соединений траверсы и тяг.

Текущий ремонт клетей Т4 выполняют либо во время технического обслуживания, либо в специально выделенное время. При текущем ремонте устраняют дефекты дверей, поручней, деталей клетевых стопоров; заменяют при износе выше предельных размеров вкладыши направляющих муфт, детали стопоров, пружину привода ловителя.

При обнаружении дефектов в элементах клетки, которые не могут быть устранены силами шахты, клеть демонтируется и направляется на рудоремонтный завод или центральные электромеханические мастерские, где ремонт выполняют в соответствии с техническими условиями, действующими на заводе.

В текущий ремонт скипов Т3 входит замена деталей футеровки, направляющих башмаков или роликоопор, резины на последних, подшипников и осей затвора, сорванных болтов, и др. Эти работы выполняют по мере износа деталей во время осмотра скидов.

При дефектах элементов конструкции — деформации и трещины в раме, износ деталей секторного затвора, превышающий нормы, — скипы демонтируют и направляют на рудоремонтный завод.

Форма представления результата:

Бланк алгоритма восстановления детали технологических машин.

Критерии оценки:

Оценка «отлично» выставляется, если задание выполнено верно и даны полные ответы на вопросы.

Оценка «хорошо» выставляется, если ход выполнения задания верный, но была допущена одна или две ошибки, либо в ответах на вопросы допущена неточность.

Оценка «удовлетворительно» выставляется, если приведено неполное выполнение задания (упущены важные технические характеристики), либо в ответах на вопросы допущены грубые ошибки.

Оценка «неудовлетворительно» выставляется, если задание не выполнено.

Тема 2.2 Восстановление узлов и деталей

Практическое занятие №24

Разработать алгоритм выполнения перевалочных работ на чистовой группе клеток ПС стана 2000

Цель:

Разработать алгоритм выполнения перевалочных работ на чистовой группе клеток ПС стана 2000

Выполнив работу, Вы будете:

уметь:

- У 2.1.01 пользоваться нормативной и справочной литературой;
- У 2.3.01 определять способы обработки деталей;
- У 2.3.02 обрабатывать детали в целях восстановления работоспособности оборудования ручным и механизированным способом;
- У 2.3.03 выбирать рациональный способ обработки деталей;
- Уо 01.01 распознавать задачу и/или проблему в профессиональном и/или социальном контексте;
- Уо 01.03 разделять комплексные задачи на подзадачи; отслеживать процесс исполнения задач, с помощью цифровых инструментов;
- Уо 01.04 выявлять и эффективно искать информацию, необходимую для решения задачи и/или проблемы;
- Уо 02.01 определять задачи для поиска информации;
- Уо 02.02 искать информацию в сети Интернет, с использованием фильтров и ключевых слов;
- Уо 02.03 планировать процесс поиска;
- Уо 02.04 применять программные решения для структурирования и систематизации информации;
- Уо 02.05 оценивать данные на достоверность;
- Уо 02.06 оценивать практическую значимость результатов поиска с помощью цифровых инструментов;
- Уо 02.07 оформлять результаты поиска с помощью цифровых инструментов;
- Уо 02.09 применять средства информационных технологий для решения профессиональных задач;
- Уо 03.02 ставить себе образовательные цели под возникающие жизненные задачи;
- Уо 05.01 применять техники и приемы эффективного общения в профессиональной деятельности;
- Уо 05.02 использовать навыки устного общения в профессиональной деятельности;
- Уо 05.03 излагать свои мысли и оформлять документы по профессиональной тематике на государственном языке;
- Уо 09.07 читать, понимать и находить необходимые технические данные и инструкции в руководствах в любом доступном формате.

Материальное обеспечение:

Раздаточный материал.

Оборудование: не требуется.

Задание:

1 Разработать алгоритм выполнения перевалочных работ на чистовой группе клетей ПС стана 2000.

Порядок выполнения работы:

1. Изучить технологические инструкции проведения перевалки валков, а также:

Ведомственные строительные нормы ВСН 395-85 "Монтаж технологического оборудования прокатных станов" (утв. Минмонтажспецстроем СССР 27 марта 1985 г.) (Докипедия: Ведомственные строительные нормы ВСН 395-85 "Монтаж технологического оборудования прокатных станов" (утв. Минмонтажспецстроем СССР 27 марта 1985 г.)) <https://www.dokipedia.ru/document/5320501?pid=179>

2 Разработать алгоритм выполнения перевалочных работ на чистовой группе клетей ПС стана 2000.

Ход работы:

Комплектование валков в пары производится с учетом диаметра и твердости бочек. Разность диаметров парных валков допускается не более:

- опорных 50 мм;
- рабочих черновой группы для клетей №№ 2,3,5 2,0 мм;
- рабочих черновой группы для клетки № 4 2,5 мм;
- рабочих чистового окалиноломателя 3,5 мм.

Для рабочих горизонтальных валков клетки №1 диаметр нижнего валка должен быть на 10-20 мм больше верхнего.

Разность диаметров между верхним и нижним рабочими валками чистовой группы стана допускается не более:

- для клетей №№ 6-7 0,50 мм;
- для клетки № 8 0,50 мм;
- для клетки № 9 0,25 мм;
- для клетей №№ 10-12 0,15 мм.

В клетях №№ 6-8 диаметр верхнего валка должен быть больше диаметра нижнего.

В клетях №№ 10-12 диаметр нижнего валка должен быть больше диаметра верхнего.

В клетки № 9 допускается, что диаметр верхнего валка больше или равен диаметру нижнего валка.

Таблица 1.

Диапазон диаметров рабочих валков стана 2000

Номер клетки						
Диаметр рабочих валков, мм	820 - 780	820 - 765	820 - 760	820 - 760	820 - 760	910 - 850
Номер клетки						
Диаметр рабочих валков, мм	910 - 850	1210 - 1130	1210 - 1060	1210 - 1060	1210 - 1060	1400 - 1300

Новые опорные валки могут вводиться в работу через все клетки чистовой группы стана, кроме ограничения:

- ограничения по диаметру для опорных валков клетки № 10 составляют:
 - верх 1500-1560 мм;
 - низ 1510-1590 мм.
- ограничение по диаметру для опорных валков клетки № 12 составляет:
 - верх 1500-1580 мм.

Разность твердости бочек пары рабочих валков должна быть не более 5 ед. по Шору.

При комплектовке опорных валков не допускается устанавливать в одну клеть валки с разностью поверхностной твердости бочек более 5 ед. по Шору.

Маршрут движения рабочих валков определяется диаметрами рабочих валков (таблица 1), твердостью, состоянием рабочей поверхности.

Рабочие валки типоразмера 910'2000 мм эксплуатируются в клетях №№ 6, 7. Рекомендуется при уменьшении диаметра рабочего валка до 875 мм переводить его в клеть № 6. В случае применения центробежнолитых рабочих валков с рабочим слоем из высокохромистого чугуна, их эксплуатацию в клетях № 6 производить до диаметра 850 мм, при глубине рабочего слоя не менее 30 мм на радиус.

Таблица 2.

Периодичность перевалок валков

Наименование клетки	Наименование валков	Количество металла, прокатанного между перевалками, не более, тыс. тонн
вертикальная клеть	вертикальные	
клеть № 1	рабочие вертикальные	
клеть № 2	рабочие опорные вертикальные	
клеть № 3	рабочие стальные рабочие чугунные опорные вертикальные	
клеть № 4	рабочие опорные вертикальные	
клеть № 5	рабочие опорные вертикальные	
клетки №№6-12	рабочие валки	-*
чистовой окалиноломатель	рабочие	
клеть №12	опорные	125**
клетки №№ 8-11	опорные	165***
клетки №№ 6, 7	опорные	250***

* - рабочие валки клетей №№6-12 переваливаются после прокатки монтажной партии, сформированной в соответствии с действующей НТД. ** - продолжительность кампании не более 5 суток. ***- продолжительность кампании не более 10 суток (допускается для клетей №№6, 7 не более 15 суток). Допускается изменение продолжительности кампании опорных валков не более, чем на 1 сутки по производственной необходимости.

Рабочие валки типоразмера 820'2300 мм эксплуатируются в клетях №№ 8-10, оборудованных осевой сдвижкой. При прокатке в режиме СУПП (система управления профилем и планшетностью)-PFC в клетях №№ 8-10 могут применяться как S-образные профилировки, которые выполняются в виде полиномов 3-ей степени, так и вогнутые профилировки.

Корректировка профилировок рабочих валков, в течение кампании опорных валков, производится мастером участка «стан 2000», в его отсутствие сменным мастером. Величина профилировок назначается по фактическому износу опорных валков, определяемому визуально по

плоскостности полосы и регистрируется в «Технологической карте корректировки профилировок рабочих валков за кампанию опорных».

Периодичность перевалок рабочих и опорных валков стана 2000 приведена в таблице 2.

Продолжительность кампании импортных рабочих валков клетей:

- № 2 не более 6 суток;
- № 3 не более 4 суток;
- № 4 не более 3 суток;
- № 5 не более 2,5 суток.

При прокатке металла на рабочих и опорных валках происходит выработка. Своевременная перевалка валков имеет большое значение, так как от состояния и формы их поверхности в значительной степени зависит качество проката.

На мелкосортных, среднесортных и новых проволочных станах часто применяют комплектную смену не валков, а всей рабочей клетки. Запасные клетки заранее подготавливают и настраивают на стенде около стана и потом с помощью крана быстро меняют местами. В рабочих клетях сортовых станов со станинами открытого типа смену валков выполняют также быстро, снимая краном крышки со станин и устанавливая новые валки вместе с их подушками и подшипниками. Значительно сложнее осуществить смену валков в больших рабочих клетях со станинами закрытого типа. В этом случае валки при помощи различных приспособлений извлекают из клетки в горизонтальном положении, переносят их краном, а на их место ставят другие.



Рис.1. Перевалка рабочих валков черновой группы

Смена комплектов валков осуществляется за 10-15 мин, при этом необходимо предусмотреть устройства для точной фиксации шпинделей и приводных концов валков и быстрого присоединения маслопроводов к валковым опорам. Использование мостового крана при смене валков не требуется.

На стане 2000 перевалка валков осуществляется:

- специальными механизмами, обеспечивающими комплектную смену валков.
- с помощью муфты, подвешенной вместе с новым валком на одном или двух крюках крана.
- с использованием электромостового крана.



Рис.2. Поворот перевалочной платформы черновой группы



Рис.3. Подготовленный комплект вертикальных валков к перевалке



Рис.4. Транспортировка перевалочной тележкой комплекта рабочих валков чистой группы

Перевалка горизонтальных валков клетки №1 (ДУО) осуществляется комплектно, с помощью специальных вставок закладываемых между валками. После вывалки при помощи гидравлики валки, электромостовым краном, по одному снимаются на стеллаж. После раскантовки новых валков, выставляются на «салазки» перед клетью в обратном порядке.

Перевалка вертикальных валков (рис.3) черновой группы одинакова на всех клетях и производится в следующем порядке: кассеты с вертикальными валками переваливаются раздельно. При помощи гидравлики с тореца валка снимается шлицевой шпиндель, кассета перемещается в зону действия электромостового крана и извлекается из проема.

Перевалка рабочих валков черновой группы клетей (рис.1) производится при помощи перевалочной машины, комплектно (верх - низ). Управляемый гидравликой шток с кареткой и захватами, накинутыми на траверзу извлекает комплект из проема станин, захваты кантуются на 180°, платформа горизонтального перемещения открывает проем для поворота вращающейся платформы (рис.2) с двумя выставленными на нее комплектами на 180°. Производится завалка нового комплекта.

При перевалке рабочих валков чистой группы, комплекты валков перевалочными тележками (рис.4) выставляются перед клетями. Семь комплектов рабочих валков перемещаются, освобождая рельсовый путь. Поднимаются платформы, выдвигаются штоки с каретками и захватами (рис.5). Перевалка производится одновременно на всех клетях чистой группы (рис.6).



Рис.5. Перевалочные платформы чистой группы



Рис.6. Перевалка рабочих валков чистой группы



Рис.7. Перевалка валка чистового окалиноломателя при помощи муфты

Перевалка валков чистового окатиноломателя (ЧОЛ) производится в перевалку опорных валков, с помощью перевалочной муфты (рис. 7). Двумя подъемами (главным и вспомогательным) мостового крана муфта подается к ЧОЛ, надевается на торец сменяемого валка. Производится вывалка раздельно, по одному валку. На торец нового (или перешлифованного) валка надевают муфту-противовес. Перевалка производится в обратном порядке.

Перевалка опорных валков стана 2000 осуществляется комплектно с помощью специальных вставок (рис.8). Нижний опорный валок, установленный валковыми опорами в корзины «салазок», перемещается при помощи гидроцилиндра. Смена валков осуществляется при помощи электромостового крана (рис.9).



Рис.8. Перевалка верхнего опорного валка с применением вставки



Рис.9. Смена нижнего опорного вала электромостовым краном

Форма представления результата:

Бланк алгоритма восстановления детали технологических машин.

Критерии оценки:

Оценка «отлично» выставляется – освоение теоретических сведений, свободное владение материалом и умение отвечать на вопросы; успешное и полное выполнение задания, соблюдение порядка выполнения работы.

Оценка «хорошо» выставляется – освоение теоретических сведений, но при ответах на вопросы наблюдается неуверенность, незначительные ошибки; успешное и полное выполнение задания, незначительные замечания в последовательности выполнения работы.

Оценка «удовлетворительно» выставляется – освоение теоретических сведений, но нет ответов на вопросы; недостаточный объем выполнения задания, замечания в последовательности выполнения работы.

Оценка «неудовлетворительно» выставляется – теоретический материал не освоен; недостаточный объем выполнения задания, замечания в последовательности выполнения работы

Тема 2.2 Восстановление узлов и деталей

Лабораторное занятие № 1 Разборка и дефектация редуктора

Цель:

1. Приобрести умения по разборке и дефектации редукторов.

Выполнив работу, Вы будете:

уметь:

- У 2.1.01 пользоваться нормативной и справочной литературой;
- У 2.3.01 определять способы обработки деталей;
- У 2.3.02 обрабатывать детали в целях восстановления работоспособности оборудования ручным и механизированным способом;
- У 2.3.03 выбирать рациональный способ обработки деталей;
- Уо 01.01 распознавать задачу и/или проблему в профессиональном и/или социальном контексте;
- Уо 01.03 разделять комплексные задачи на подзадачи; отслеживать процесс исполнения задач, с помощью цифровых инструментов;
- Уо 01.04 выявлять и эффективно искать информацию, необходимую для решения задачи и/или проблемы;
- Уо 02.01 определять задачи для поиска информации;
- Уо 02.02 искать информацию в сети Интернет, с использованием фильтров и ключевых слов;
- Уо 02.03 планировать процесс поиска;
- Уо 02.04 применять программные решения для структурирования и систематизации информации;
- Уо 02.05 оценивать данные на достоверность;
- Уо 02.06 оценивать практическую значимость результатов поиска с помощью цифровых инструментов;
- Уо 02.07 оформлять результаты поиска с помощью цифровых инструментов;
- Уо 02.09 применять средства информационных технологий для решения профессиональных задач;
- Уо 03.02 ставить себе образовательные цели под возникающие жизненные задачи;
- Уо 05.01 применять техники и приемы эффективного общения в профессиональной деятельности;
- Уо 05.02 использовать навыки устного общения в профессиональной деятельности;
- Уо 05.03 излагать свои мысли и оформлять документы по профессиональной тематике на государственном языке;
- Уо 09.07 читать, понимать и находить необходимые технические данные и инструкции в руководствах в любом доступном формате.

Материальное обеспечение:

УПК 2. Мастерская механообрабатывающая для монтажа, наладки, ремонта и эксплуатации промышленного оборудования. Рабочее место преподавателя: персональный компьютер, проектор, экран. рабочие места обучающихся, доска учебная, учебная мебель; Перегрузочное мобильное устройство; Редукторы для разборки. Верстаки. Наборы слесарного инструмента.

Задание:

1. Разобрать редуктор.
2. Произвести дефектацию редуктора.

Порядок выполнения работы:

1. Изучить технологические основы ремонта:
 1. Хохлов, П. И. Ремонт технических систем. Технологические процессы восстановления изношенных деталей и сопряжений технических систем. Восстановление изношенных деталей механизированной наплавкой в углекислом газе : методические указания / П. И. Хохлов, П. А. Ильин. — Санкт-Петербург : СПбГАУ, 2020. — 19 с. — Текст : электронный // Лань : электронно-библиотечная система. — URL: <https://e.lanbook.com/book/191316> (дата обращения: 20.06.2023). — Режим доступа: для авториз. пользователей. с – 40 (параграф 2.3. Разборка машин и агрегатов), с – 45 (параграф 2.4. Составление дефектной ведомости).
2. Разборка редуктора.
3. Составление дефектной ведомости.

Ход работы:

При ревизии и ремонте редукторов в части методики рекомендуется пользоваться заводским руководством. Перед дефектовкой деталей редуктор необходимо разобрать, очистить от грязи, шлама и прочих отложений, промыть керосином.

К основным проверкам при дефектовке редуктора относятся:

- 1) проверка на параллельность и скрещивание осей вала зубчатой передачи;
- 2) проверка контактных поверхностей зубьев зацепления колеса и шестерни;
- 3) контроль осевого разбега шестерни;
- 4) проверка наличия механических дефектов на зубьях;
- 5) проверка состояния вкладышей подшипников;
- 6) проверка шеек зубчатой пары.

Форма представления результата:

Отчет включает последовательность разборки и дефектную ведомость.

Критерии оценки:

Оценка «отлично» выставляется – освоение теоретических сведений, свободное владение материалом и умение отвечать на вопросы; успешное и полное выполнение задания, соблюдение порядка выполнения работы.

Оценка «хорошо» выставляется – освоение теоретических сведений, но при ответах на вопросы наблюдается неуверенность, незначительные ошибки; успешное и полное выполнение задания, незначительные замечания в последовательности выполнения работы.

Оценка «удовлетворительно» выставляется – освоение теоретических сведений, но нет ответов на вопросы; недостаточный объем выполнения задания, замечания в последовательности выполнения работы.

Оценка «неудовлетворительно» выставляется – теоретический материал не освоен; недостаточный объем выполнения задания, замечания в последовательности выполнения работы

Тема 2.2 Восстановление узлов и деталей

Лабораторное занятие № 2 Метод ультразвуковой дефектоскопии

Цель:

1. Научится использовать метод ультразвуковой дефектоскопии для поиска внутреннего дефекта методом ультразвуковой дефектоскопии.

Выполнив работу, Вы будете:

уметь:

- У 2.1.01 пользоваться нормативной и справочной литературой;
- У 2.3.01 определять способы обработки деталей;
- У 2.3.02 обрабатывать детали в целях восстановления работоспособности оборудования ручным и механизированным способом;
- У 2.3.03 выбирать рациональный способ обработки деталей;
- Уо 01.01 распознавать задачу и/или проблему в профессиональном и/или социальном контексте;
- Уо 01.03 разделять комплексные задачи на подзадачи; отслеживать процесс исполнения задач, с помощью цифровых инструментов;
- Уо 01.04 выявлять и эффективно искать информацию, необходимую для решения задачи и/или проблемы;
- Уо 02.01 определять задачи для поиска информации;
- Уо 02.02 искать информацию в сети Интернет, с использованием фильтров и ключевых слов;
- Уо 02.03 планировать процесс поиска;
- Уо 02.04 применять программные решения для структурирования и систематизации информации;
- Уо 02.05 оценивать данные на достоверность;
- Уо 02.06 оценивать практическую значимость результатов поиска с помощью цифровых инструментов;
- Уо 02.07 оформлять результаты поиска с помощью цифровых инструментов;
- Уо 02.09 применять средства информационных технологий для решения профессиональных задач;
- Уо 03.02 ставить себе образовательные цели под возникающие жизненные задачи;
- Уо 05.01 применять техники и приемы эффективного общения в профессиональной деятельности;
- Уо 05.02 использовать навыки устного общения в профессиональной деятельности;
- Уо 05.03 излагать свои мысли и оформлять документы по профессиональной тематике на государственном языке;
- Уо 09.07 читать, понимать и находить необходимые технические данные и инструкции в руководствах в любом доступном формате.

Материальное обеспечение:

M207. Зона под вид работ Лаборатория-мастерская «Дефектоскопия и неразрушающий контроль металлов и изделий» им. П. П. Аносова. Программно-аппаратные комплексы «Ультразвуковой контроль металлов» (с ПК); образцы для УЗК исследований.

Задание:

- 1 Произвести поиск внутреннего дефекта методом ультразвуковой дефектоскопии.
2. Составить карту дефектации.

Порядок выполнения работы:

1. Изучить описание ультразвукового дефектоскопа.
2. Изучить методику поиска внутреннего дефекта методом ультразвуковой дефектоскопии, представлена в поставляемом с оборудованием сборнике лабораторных работ.
3. Произвести настройку ультразвукового дефектоскопа.
4. Произвести исследование предоставленного образца.
5. Составить карту дефектации.

Ход работы:

Представлен в поставляемом с оборудованием сборнике лабораторных работ.

Форма представления результата:

Карта дефектации

Критерии оценки:

Оценка «отлично» выставляется – освоение теоретических сведений, свободное владение материалом и умение отвечать на вопросы; успешное и полное выполнение задания, соблюдение порядка выполнения работы.

Оценка «хорошо» выставляется – освоение теоретических сведений, но при ответах на вопросы наблюдается неуверенность, незначительные ошибки; успешное и полное выполнение задания, незначительные замечания в последовательности выполнения работы.

Оценка «удовлетворительно» выставляется – освоение теоретических сведений, но нет ответов на вопросы; недостаточный объем выполнения задания, замечания в последовательности выполнения работы.

Оценка «неудовлетворительно» выставляется – теоретический материал не освоен; недостаточный объем выполнения задания, замечания в последовательности выполнения работы

Тема 2.2 Восстановление узлов и деталей

Лабораторное занятие № 3 Исследование работы редуктора под нагрузением

Цель:

1. Исследование работы редуктора под нагрузением.

Выполнив работу, Вы будете:

уметь:

- У 2.1.01 пользоваться нормативной и справочной литературой;
- У 2.3.01 определять способы обработки деталей;
- У 2.3.02 обрабатывать детали в целях восстановления работоспособности оборудования ручным и механизированным способом;
- У 2.3.03 выбирать рациональный способ обработки деталей;
- Уо 01.01 распознавать задачу и/или проблему в профессиональном и/или социальном контексте;
- Уо 01.03 разделять комплексные задачи на подзадачи; отслеживать процесс исполнения задач, с помощью цифровых инструментов;
- Уо 01.04 выявлять и эффективно искать информацию, необходимую для решения задачи и/или проблемы;
- Уо 02.01 определять задачи для поиска информации;
- Уо 02.02 искать информацию в сети Интернет, с использованием фильтров и ключевых слов;
- Уо 02.03 планировать процесс поиска;
- Уо 02.04 применять программные решения для структурирования и систематизации информации;
- Уо 02.05 оценивать данные на достоверность;
- Уо 02.06 оценивать практическую значимость результатов поиска с помощью цифровых инструментов;
- Уо 02.07 оформлять результаты поиска с помощью цифровых инструментов;
- Уо 02.09 применять средства информационных технологий для решения профессиональных задач;
- Уо 03.02 ставить себе образовательные цели под возникающие жизненные задачи;
- Уо 05.01 применять техники и приемы эффективного общения в профессиональной деятельности;
- Уо 05.02 использовать навыки устного общения в профессиональной деятельности;
- Уо 05.03 излагать свои мысли и оформлять документы по профессиональной тематике на государственном языке;
- Уо 09.07 читать, понимать и находить необходимые технические данные и инструкции в руководствах в любом доступном формате.

Материальное обеспечение:

М225. Зона под вид работ «Техническое обслуживание, ремонт и монтаж промышленного оборудования». Учебный стенд «Промышленная механика и монтаж».

Задание:

1. Собрать редуктор на стенде.
2. Исследовать работу редуктора под нагрузением.

Порядок выполнения работы:

1. Изучить описание собираемого механизма.
2. Изучить методику сборки механизма, представлена в поставляемом с оборудованием сборнике лабораторных работ.
3. Произвести настройку механизма.
4. Произвести исследование механизма.
5. Составить отчет.

Ход работы:

Представлен в поставляемом с оборудованием сборнике лабораторных работ.

Форма представления результата:

Отчет. Собраный механизм.

Критерии оценки:

Оценка «отлично» выставляется – освоение теоретических сведений, свободное владение материалом и умение отвечать на вопросы; успешное и полное выполнение задания, соблюдение порядка выполнения работы.

Оценка «хорошо» выставляется – освоение теоретических сведений, но при ответах на вопросы наблюдается неуверенность, незначительные ошибки; успешное и полное выполнение задания, незначительные замечания в последовательности выполнения работы.

Оценка «удовлетворительно» выставляется – освоение теоретических сведений, но нет ответов на вопросы; недостаточный объем выполнения задания, замечания в последовательности выполнения работы.

Оценка «неудовлетворительно» выставляется – теоретический материал не освоен; недостаточный объем выполнения задания, замечания в последовательности выполнения работы

Тема 2.2 Восстановление узлов и деталей

Лабораторное занятие № 4

Применение ленточного тормоза в системе механических передач

Цель:

1. Применение ленточного тормоза в системе механических передач

Выполнив работу, Вы будете:

уметь:

- У 2.1.01 пользоваться нормативной и справочной литературой;
- У 2.3.01 определять способы обработки деталей;
- У 2.3.02 обрабатывать детали в целях восстановления работоспособности оборудования ручным и механизированным способом;
- У 2.3.03 выбирать рациональный способ обработки деталей;
- Уо 01.01 распознавать задачу и/или проблему в профессиональном и/или социальном контексте;
- Уо 01.03 разделять комплексные задачи на подзадачи; отслеживать процесс исполнения задач, с помощью цифровых инструментов;
- Уо 01.04 выявлять и эффективно искать информацию, необходимую для решения задачи и/или проблемы;
- Уо 02.01 определять задачи для поиска информации;
- Уо 02.02 искать информацию в сети Интернет, с использованием фильтров и ключевых слов;
- Уо 02.03 планировать процесс поиска;
- Уо 02.04 применять программные решения для структурирования и систематизации информации;
- Уо 02.05 оценивать данные на достоверность;
- Уо 02.06 оценивать практическую значимость результатов поиска с помощью цифровых инструментов;
- Уо 02.07 оформлять результаты поиска с помощью цифровых инструментов;
- Уо 02.09 применять средства информационных технологий для решения профессиональных задач;
- Уо 03.02 ставить себе образовательные цели под возникающие жизненные задачи;
- Уо 05.01 применять техники и приемы эффективного общения в профессиональной деятельности;
- Уо 05.02 использовать навыки устного общения в профессиональной деятельности;
- Уо 05.03 излагать свои мысли и оформлять документы по профессиональной тематике на государственном языке;
- Уо 09.07 читать, понимать и находить необходимые технические данные и инструкции в руководствах в любом доступном формате.

Материальное обеспечение:

М225. Зона под вид работ «Техническое обслуживание, ремонт и монтаж промышленного оборудования». Учебный стенд «Промышленная механика и монтаж».

Задание:

1. Собрать механизм ленточного тормоза и систему механических передач на стенде.
2. Произвести нагружение передачи с помощью ленточного тормоза.

Порядок выполнения работы:

1. Изучить описание собираемого механизма.
2. Изучить методику сборки механизма, представлена в поставляемом с оборудованием сборнике лабораторных работ.
3. Произвести настройку механизма.
4. Произвести исследование механизма.
5. Составить отчет.

Ход работы:

Представлен в поставляемом с оборудованием сборнике лабораторных работ.

Форма представления результата:

Отчет. Собраный механизм.

Критерии оценки:

Оценка «отлично» выставляется – освоение теоретических сведений, свободное владение материалом и умение отвечать на вопросы; успешное и полное выполнение задания, соблюдение порядка выполнения работы.

Оценка «хорошо» выставляется – освоение теоретических сведений, но при ответах на вопросы наблюдается неуверенность, незначительные ошибки; успешное и полное выполнение задания, незначительные замечания в последовательности выполнения работы.

Оценка «удовлетворительно» выставляется – освоение теоретических сведений, но нет ответов на вопросы; недостаточный объем выполнения задания, замечания в последовательности выполнения работы.

Оценка «неудовлетворительно» выставляется – теоретический материал не освоен; недостаточный объем выполнения задания, замечания в последовательности выполнения работы

Тема 2.2 Восстановление узлов и деталей

Лабораторное занятие № 5

Изменение частоты вращения на стендах «Сборка механических передач»

Цель:

1. Научится производить настройку скорости вращения двигателя

Выполнив работу, Вы будете:

уметь:

- У 2.1.01 пользоваться нормативной и справочной литературой;
- У 2.3.01 определять способы обработки деталей;
- У 2.3.02 обрабатывать детали в целях восстановления работоспособности оборудования ручным и механизированным способом;
- У 2.3.03 выбирать рациональный способ обработки деталей;
- Уо 01.01 распознавать задачу и/или проблему в профессиональном и/или социальном контексте;
- Уо 01.03 разделять комплексные задачи на подзадачи; отслеживать процесс исполнения задач, с помощью цифровых инструментов;
- Уо 01.04 выявлять и эффективно искать информацию, необходимую для решения задачи и/или проблемы;
- Уо 02.01 определять задачи для поиска информации;
- Уо 02.02 искать информацию в сети Интернет, с использованием фильтров и ключевых слов;
- Уо 02.03 планировать процесс поиска;
- Уо 02.04 применять программные решения для структурирования и систематизации информации;
- Уо 02.05 оценивать данные на достоверность;
- Уо 02.06 оценивать практическую значимость результатов поиска с помощью цифровых инструментов;
- Уо 02.07 оформлять результаты поиска с помощью цифровых инструментов;
- Уо 02.09 применять средства информационных технологий для решения профессиональных задач;
- Уо 03.02 ставить себе образовательные цели под возникающие жизненные задачи;
- Уо 05.01 применять техники и приемы эффективного общения в профессиональной деятельности;
- Уо 05.02 использовать навыки устного общения в профессиональной деятельности;
- Уо 05.03 излагать свои мысли и оформлять документы по профессиональной тематике на государственном языке;
- Уо 09.07 читать, понимать и находить необходимые технические данные и инструкции в руководствах в любом доступном формате.

Материальное обеспечение:

М225. Зона под вид работ «Техническое обслуживание, ремонт и монтаж промышленного оборудования». Учебный стенд «Промышленная механика и монтаж».

Задание:

- 1 Произвести настройку скорости вращения двигателя на стенде в соответствии с заданием.

Порядок выполнения работы:

1. Изучить описание собираемого механизма.
2. Изучить методику сборки механизма, представлена в поставляемом с оборудованием сборнике лабораторных работ.
3. Произвести настройку механизма.
4. Произвести исследование механизма.
5. Составить отчет.

Ход работы:

Представлен в поставляемом с оборудованием сборнике лабораторных работ.

Форма представления результата:

Отчет. Собраный механизм.

Критерии оценки:

Оценка «отлично» выставляется – освоение теоретических сведений, свободное владение материалом и умение отвечать на вопросы; успешное и полное выполнение задания, соблюдение порядка выполнения работы.

Оценка «хорошо» выставляется – освоение теоретических сведений, но при ответах на вопросы наблюдается неуверенность, незначительные ошибки; успешное и полное выполнение задания, незначительные замечания в последовательности выполнения работы.

Оценка «удовлетворительно» выставляется – освоение теоретических сведений, но нет ответов на вопросы; недостаточный объем выполнения задания, замечания в последовательности выполнения работы.

Оценка «неудовлетворительно» выставляется – теоретический материал не освоен; недостаточный объем выполнения задания, замечания в последовательности выполнения работы