

Министерство науки и высшего образования Российской Федерации
Федеральное государственное бюджетное образовательное учреждение
высшего образования
«Магнитогорский государственный технический университет им. Г.И. Носова»

Многопрофильный колледж


УТВЕРЖДАЮ
Директор
С.А. Михновский
08.02.2023г

**МЕТОДИЧЕСКИЕ УКАЗАНИЯ
ДЛЯ ЛАБОРАТОРНЫХ И ПРАКТИЧЕСКИХ ЗАНЯТИЙ
МЕЖДИСЦИПЛИНАРНОГО КУРСА**

**МДК.05.01 Технология обработки на металлорежущих станках, наладка и настройка
обслуживаемых станков**

для обучающихся специальности

**15.02.12 Монтаж, техническое обслуживание и ремонт промышленного оборудования (по
отраслям)**

Магнитогорск, 2023

ОДОБРЕНО

Предметно-цикловой комиссией
«Механического, гидравлического
оборудования и автоматизации»
Председатель О.А. Тарасова
Протокол № 6 от 25.01.2023

Методической комиссией МпК
Протокол №_4_ от _08.02.2023_

Разработчики:

преподаватель ФГБОУ ВО «МГТУ им. Г.И. Носова» Многопрофильный колледж

Е.А. Киселева

Методические указания по выполнению практических и лабораторных работ разработаны на основе рабочей программы профессионального модуля «ПМд.05 Обработка деталей на металлорежущих станках различного вида и типа, наладка и настройка обслуживаемых станков».

Содержание практических и лабораторных работ ориентировано на подготовку обучающихся к освоению вида деятельности ВД.5 Выполнение работ на токарных, фрезерных, сверлильных и шлифовальных станках, наладка и настройка обслуживаемых станков программы подготовки специалистов среднего звена по специальности 15.02.12 «Монтаж, техническое обслуживание и ремонт промышленного оборудования (по отраслям)» и овладению профессиональными компетенциями.

СОДЕРЖАНИЕ

1 ВВЕДЕНИЕ.....	4
2 МЕТОДИЧЕСКИЕ УКАЗАНИЯ.....	6
Практическое занятие № 1	6
Расчет координат опорных точек контура детали. Построение детали с помощью графических программ.....	6
Практическое занятие № 2	10
Изучение правил и последовательности записи управляющей программы. Обозначения и содержание G-кода для УП	10
Практическое занятие № 3	12
Обработка отверстий на токарно-винторезном станке.....	12
Практическое занятие № 4	17
Изучение технологических процессов токарной обработки деталей. Оформление технологического маршрута	17
Практическая работа № 5	19
Изучение инструментов и приспособлений для токарной обработки	19
Практическая работа №6	24
Программирование обработки контура простой детали на токарном станке с ЧПУ	24
Практическое занятие № 7	26
Определение размеров элементов конуса на заданные параметры	26
Практическое занятие № 8	28
Изучение устройства и органов управления токарно-винторезного станка С6246DX100028	
Практическое занятие № 9	39
Изучение технологических процессов фрезерной обработки деталей. Оформление технологического маршрута	39
Практическое занятие № 10	62
Изучение инструментов и приспособлений для фрезерной обработки.....	62
Практическое занятие № 11	66
Программирование обработки контура детали и движений инструмента с использованием G-кодов на фрезерном станке.....	66
Практическое занятие № 12	68

Определение режимов резания расчетным путем и по справочнику при фрезеровании плоских поверхностей, уступов и пазов	68
Практическое занятие № 13	72
Ознакомление с устройством универсально-фрезерного станка Stalex MUF50. 1000*240мм.....	72
Практическое занятие № 14	75
Программирование обработки контура простой детали на сверлильном станке с ЧПУ ...	75
Практическое занятие № 15	77
Изучение инструментов и приспособлений для сверления. Выбор режимов резания при сверлении	77
Практическое занятие № 16	82
Изучение конструкции сверлильных станков STALEX SHD-40PF Pro.....	82
Практическая работа № 17	87
Изучение видов шлифовальных станков и работы выполняемые на них	87
Лабораторное занятие № 1	92
Выполнение обработки контура простой детали на токарном станке с ЧПУ в программе CNC-симулятор	92
Лабораторное занятие №2	99
Нарезание различных видов резьбы резцами	99
Лабораторное занятие №3	104
Настройка и наладка токарно-винторезного станка на выполнение операций токарной обработки	104
Лабораторное занятие №4	109
Фрезерование плоских поверхностей.....	109
Лабораторное занятие №5	111
Обработка фасонных поверхностей на фрезерном станке.....	111
Лабораторное занятие №6	115
Установка инструментов, привязка инструментов	115
Лабораторное занятие №7	118
Наладка станка на обработку деталей. Обработка деталей	118
Лабораторное занятие №8	121

Сверлильные станки	121
Лабораторное занятие №9	124
Отработка приемов сверления сквозных и глухих отверстий на станках	124
Лабораторное занятие №10	128
Отработка приемов зенкования, зенкерования, развертывания и нарезания внутренней резьбы	128
Лабораторное занятие № 11	130
Наладка сверлильного станка STALEX SHD-40PF Pro и уход за ним. Установка инструмента	130
Лабораторное занятие № 12	139
Шлифование наружных цилиндрических конических поверхностей	139
Лабораторное занятие № 13	144
Шлифование отверстий и торцов	144
Лабораторное занятие № 14	146
Шлифование плоских поверхностей и пазов.....	146
Лабораторное занятие № 15	148
Отработка приемов шлифования на деталях	148
Лабораторное занятие № 16	164
Наладка и настройка шлифовального станка. Кинематическая схема шлифовального станка.....	164

1 ВВЕДЕНИЕ

Важную часть теоретической и профессиональной практической подготовки обучающихся составляют практические и лабораторные занятия.

Состав и содержание практических и лабораторных занятий направлены на реализацию Федерального государственного образовательного стандарта среднего профессионального образования.

Ведущей дидактической целью практических занятий является формирование профессиональных практических умений (умений выполнять определенные действия, операции, необходимые в последующем в профессиональной деятельности) или учебных практических умений, необходимых в последующей учебной деятельности.

Ведущей дидактической целью лабораторных занятий является экспериментальное подтверждение и проверка существенных теоретических положений (законов, зависимостей).

В соответствии с рабочей программой профессионального модуля ПМд.0 5 «Обработка деталей на металлорежущих станках различного вида и типа, наладка и настройка обслуживаемых станков» предусмотрено проведение практических занятий и лабораторных занятий.

В результате их выполнения, обучающийся должен:

уметь:

У.5.1.01	подготавливать к работе и обслуживать рабочие места станочника в соответствии с требованиями охраны труда, производственной санитарии, пожарной безопасности и электробезопасности;
У.5.2.01	выбирать и подготавливать к работе универсальные, специальные приспособления, режущий и контрольно-измерительный инструмент;
У.5.3.01	определять последовательность обработки;
У.5.3.02	устанавливать оптимальный режим обработки в соответствии с заданием.
У.5.4.01	выполнять работы по обработке деталей на сверлильных, токарных, фрезерных и шлифовальных станках с применением охлаждающей жидкости, с применением режущего инструмента и универсальных приспособлений и соблюдением последовательности обработки и режимов резания в соответствии с технологической картой или указаниями мастера;
У.5.4.02	выполнять сверление, рассверливание, зенкование сквозных и гладких отверстий в деталях, расположенных в одной плоскости на сверлильных станках;
У.5.4.03	нарезать резьбы диаметром свыше 2 мм и до 24 мм на сверлильных станках;
У.5.4.04	нарезать наружную, внутреннюю резьбу резцом, метчиком или плашкой на токарных, сверлильных станках;
У.5.4.05	выполнять фрезерование зубьев деталей зубчатых передач;
У.5.4.06	выполнять шлифование различных плоскостей;
У.5.7.01	пользоваться измерительными инструментами;

Содержание практических и лабораторных занятий ориентировано на подготовку обучающихся к освоению профессионального модуля программы подготовки специалистов среднего звена по специальности и овладению **профессиональными компетенциями:**

<i>Код</i>	<i>Наименование вида деятельности и профессиональных компетенций</i>
ВД 5	Выполнение работ на токарных, фрезерных, сверлильных и шлифовальных станках, наладка и настройка обслуживаемых станков
ПК 5.1	Изготавливать простые и сложные детали на универсальных токарных станках, выполнять наладку и настройку обслуживаемых станков
ПК 5.2	Изготавливать простые и сложные детали на универсальных фрезерных станках, выполнять наладку и настройку обслуживаемых станков
ПК 5.3	Изготавливать простые и сложные детали, выполнять сверление глубоких отверстий на универсальных сверлильных станках, выполнять наладку и настройку обслуживаемых станков
ПК 5.4	Выполнять нарезание резьбы

ПК 5.5	Фрезеровать зубья деталей зубчатых передач
ПК 5.6	Шлифовать простые и сложные детали на универсальных шлифовальных станках
ПК 5.7	Проверять качество обработки поверхности деталей

А также формированию *общих компетенций*:

ОК 01	Выбирать способы решения задач профессиональной деятельности, применительно к различным контекстам.
ОК 02	Использовать современные средства поиска, анализа и интерпретации информации и информационные технологии для выполнения задач профессиональной деятельности
ОК 03	Планировать и реализовывать собственное профессиональное и личностное развитие, предпринимательскую деятельность в профессиональной сфере, использовать знания по финансовой грамотности в различных жизненных ситуациях
ОК 07	Содействовать сохранению окружающей среды, ресурсосбережению, применять знания об изменении климата, принципы бережливого производства, эффективно действовать в чрезвычайных ситуациях
ОК 09	Пользоваться профессиональной документацией на государственном и иностранном языках.

Выполнение обучающихся практических работ по учебному модулю ПМд.05 Обработка деталей на металлорежущих станках различного вида и типа, наладка и настройка обслуживаемых станков МДК.05.01 Технология обработки на металлорежущих станках, наладка и настройка обслуживаемых станков направлено на:

- обобщение, систематизацию, углубление, закрепление, развитие и детализацию полученных теоретических знаний по конкретным темам учебной дисциплины;
- формирование умений применять полученные знания на практике, реализацию единства интеллектуальной и практической деятельности;
- формирование и развитие умений: наблюдать, сравнивать, сопоставлять, анализировать, делать выводы и обобщения, самостоятельно вести исследования, пользоваться различными приемами измерений, оформлять результаты в виде таблиц, схем, графиков;
- развитие интеллектуальных умений у будущих специалистов: аналитических, проективных, конструктивных и др.;
- выработку при решении поставленных задач профессионально значимых качеств, таких как самостоятельность, ответственность, точность, творческая инициатива.

Практические и лабораторные занятия проводятся после соответствующей темы после освоения дидактических единиц, которые обеспечивают наличие знаний, необходимых для ее выполнения.

2 МЕТОДИЧЕСКИЕ УКАЗАНИЯ

Тема 1.1 Основные сведения о технологическом процессе

Практическое занятие № 1

Расчет координат опорных точек контура детали. Построение детали с помощью графических программ

Цель работы: Научиться определять опорные точки эквидистанты для обработки контура детали с учетом размера инструмента и его центра.

Выполнив работу, Вы будете:

уметь:

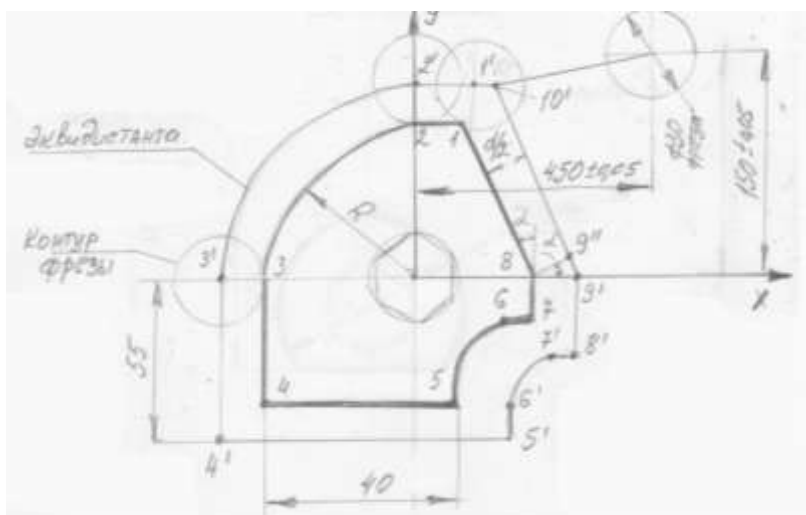
У 5.3.01 определять последовательность обработки;

Материальное обеспечение:

Дидактический материал

Оборудование не требуется

Задание: изучить понятия о опорных точках и эквидистанты.-рассчитать опорные точки контура детали имеющей сложную геометрическую форму.



Краткие теоретические сведения.

Контур детали разбит на 8 участков опорными точками 1-8, а эквидистанта движения фрезы состоит из 11 участков на которых стол станка движется либо прямолинейно (участки: $0 - 1^I$; $1^I - 2^I$; $3^I - 4^I$; $4^I - 5^I$; $5^I - 6^I$; $7^I - 8^I$; $8^I - 9^{II}$; $9^{II} - 10^I$), либо криволинейно с определенным радиусом (участки: $2^I - 3^I$; $6^I - 7^I$).

Точка «0» с координатами $x=450$; $y=150$ является нулем станка.

В начальном состоянии для перемещения по линейной эквидистанте задают функцию G01, для перемещения по круговой интерполяции G02 или G03.

Положительным перемещением является движение вдоль осей вправо или вверх.

Координаты опорных точек эквидистанты $1^I - 10^I$ соответственно равных координатам опорных точек контура детали с учетом радиуса фрезы.

Несколько сложнее определяются координаты опорных точек эквидистанты на участке перебега инструмента.

Так как координаты точки 9^{II} находят из прямоугольного треугольника $8 - 9^I - 9^{II}$, где $8 - 9^I$ радиус фрезы, если обозначить наклон участка $8 - 1$ углом α , то он будет равен углу между сторонами $8 - 9^I$ и $8 - 9^{II}$; пусть $\alpha = 28^\circ$, то $9^I - 9^{II} = 15 \operatorname{ctg} \alpha = 15 \cdot 11/30 = 5,5$.

Отсюда координата точки 9^{II} ($x=76$; $y=5,5$).

Координата точки 10^{II} определяем с учетом перебега инструмента, равного 1 мм.

Отсюда $x_{10^{II}} = x_{10^I} + 15 \cos \alpha + 1 \sin \alpha = 50 + 15 \cdot 0,88 + 1 \cdot 0,47 = 63,67$

$y_{10^{II}} = y_{10^I} + 15 \sin \alpha + 1 \cos \alpha = 30 + 15 \cdot 0,47 + 1 \cdot 0,88 = 38$

Таким образом определив координаты опорных точек можно определить приращения.

Перед программированием создают карту исходных точек.

«Процесс создания материальных благ называется **производством**.

Часть процесса производства, содержащая целенаправленные действия по изменению и (или) определению состояния предмета труда, называют **технологическим процессом**. Технологический процесс может быть отнесен к изделию, его составной части или к методам обработки, формообразования и сборки. К предметам труда относятся заготовки и изделия.

В зависимости от метода выполнения различают следующие **элементы технологических процессов**:

- формообразование (литье, формование, гальванопластика);
- обработку (резанием, давлением, термическую, электрофизическую, электрохимическую, нанесение покрытия);
- сборку (сварку, пайку, склеивание, узловую и общую сборку);
- технический контроль.

Законченную часть технологического процесса, выполненную на одном рабочем месте, называют **технологической операцией**. Определение этих терминов дано в ГОСТ 3.1109—82.

На производстве рабочему чаще всего приходится сталкиваться со следующими видами описания технологических процессов по степени их детализации:

- **маршрутное описание технологического процесса** — это сокращенное описание всех технологических операций в маршрутной карте в последовательности их выполнения, без указания переходов и технологических режимов;
- **операционное описание технологического процесса**, полное описание всех технологических операций в последовательности их выполнения, с указанием переходов и технологических режимов;
- **сокращенное описание технологических операций в маршрутной карте** в последовательности их выполнения, с полным описанием отдельных операций в других технологических документах называется маршрутно-операционным описанием процесса.

Описание **операций** изготовления в их технологической последовательности приводят с соблюдением правил записи этих операций и их кодирования. Например, операции обработки резанием, выполняемые на металлорежущих станках, разбиты на группы. Каждой группе присвоены определенные номера: 08 — программная (операции на станках с программным управлением); 12 — сверлильная; 14 — токарная; 16 — шлифовальная и т.д.

При записи содержания операций используют установленные названия технологических переходов и их условные коды, например: 05 — довести; 08 — заточить; 18 — полировать; 19 — притирать; 30 — точить; 33 — шлифовать; 36 — фрезеровать; 81 — закрепить; 82 — настроить; 83 — переустановить; 90 — снять; 91 — установить.

Часть технологической операции, осуществляемую при неизменном закреплении обрабатываемых заготовок, называют **установом**. Фиксированное положение, занимаемое неизменно закрепленной в приспособлении заготовкой относительно инструмента или неподвижной части оборудования для выполнения определенной части операции, называют **позицией**.

К основным элементам технологической операции относят переходы. **Технологическим переходом** называют законченную часть технологической операции, выполняемую одними и теми же средствами технологического оснащения при постоянных технологических режимах и установке. **Вспомогательным переходом** называют законченную часть технологической

операции, состоящую из действий человека и (или) оборудования, которые не сопровождаются изменением свойств предмета труда, но необходимы для выполнения технологического перехода.

Порядок выполнения работы: сделать эскиз детали, проставить размеры и составить технологическую карту выполненных переходов операции.

Представьте выполненную работу в виде:

1 Отчета с эскизами и тех. картой.

Ход работы:

1. Оформить эскиз детали с указанием всех размеров, шероховатости поверхностей и материала.

2. Составить технологическую карту выполненных переходов операции.

Форма представления результата: Отчет о проделанной работе.

Критерии оценки:

1. Правильность выполнения расчетно-графической работы.

Оценка «отлично» ставится:

–ответ изложен в соответствии с требованиями культуры речи и с использованием соответствующей системы понятий и терминов (могут быть допущены недочеты в определении понятий, исправленные студентом самостоятельно в процессе ответа).

Оценка «хорошо» ставится:

–Могут быть допущены 2-3 неточности или незначительные ошибки, исправленные студентом с помощью преподавателя.

Оценка «удовлетворительно» ставится:

–Логика и последовательность изложения имеют нарушения; допущены ошибки в раскрытии понятий, употреблении терминов, которые студент способен исправить после наводящих вопросов (допускается не более двух ошибок, не исправленных студентом).

–Студент не способен самостоятельно выделить существенные и важные элементы темы.

Оценка «неудовлетворительно» ставится:

2. Ответ представляет собой разрозненные знания с существенными ошибками по вопросу, присутствуют фрагментарность, нелогичность изложения

Тема 1.2 Технология обработки наружных и цилиндрических и торцевых поверхностей

Практическое занятие № 2

Изучение правил и последовательности записи управляющей программы. Обозначения и содержание G-кода для УП

Цель работы: Изучить правила и последовательность УП, обозначение и содержание G-кода.

Выполнив работу, Вы будете уметь:

У 5.3.01 определять последовательность обработки;

Материальное обеспечение: оборудование не требуется

Задание: составить УП по заданию преподавателя.

Порядок выполнения работы:

- 1 Изучить краткие теоретические сведения
- 2 Получите задание у преподавателя.
- 3 Оформите эскиз детали.
- 4.Составьте УП.

Ход работы:

- 1 – разработка маршрута детали;
- 2 – разработка пооперационной технологии обработки;
- 3 – разработка управляющей программы.

Краткие теоретические сведения:

Для разработки техпроцессов обработки деталей на станках с ПУ используют следующие стадии:

- 1 – разработка маршрута детали;
 - 2 – разработка пооперационной технологии обработки;
 - 3 – разработка управляющей программы.
- 1 стадия «Маршрут обработки детали».

Этапы:

А) Выбор номенклатуры деталей, подлежащих обработке на станках с ПУ. Оценивается целесообразность использования станков с ПУ, рассчитывается снижение себестоимости изготовления деталей и экономический эффект от внедрения.

Б) Знакомство с типовыми техпроцессами изготовления аналогичной детали. Изучается последовательность обработки, выбор оборудования, оснастка и др.

В) Определение маршрута обработки Выделяют поверхности, подлежащие обработке, последовательность переустановки деталей по видам оборудования, последовательность операций с оформлением сводной карты маршрута обработки.

Г) Заказ (выбор) приспособления. Производят определение типа приспособления, схему базирования заготовки и ее закрепления на станке.

Д) Заказ (выбор) инструмента. Определяют тип инструмента, его технологические и геометрические параметры

2 стадия «Операционная технология»

А) Составление плана операции Разделяют операцию на установки и позиции, уточняют метод закрепления заготовки, оформляют операционную карту с операционным эскизом

Б) Разработка пооперационной технологии Уточнение параметров инструмента, определение траекторий, подвода, отвода инструмента и контрольных точек для замера параметров, расчет режимов резания, оформление карты наладки.

3 стадия «Разработка УП»

А) Расчет траектории инструмента. Уточняют систему координат станка Уточняют наладочные размеры детали, рассчитывают координаты точек траектории движения каждого инструмента и сводят их в таблицу. Оформляют расчетно-технологическую карту.

Б) Кодирование и запись УП. 45 Пересчитывают величины перемещений по траектории в количество импульсов, выбирают необходимые технологические команды согласно инструкции по программированию на конкретную модель УЧПУ. Кодируют УП и записывают ее на программноноситель с распечаткой текста.

В) Отладка УП Прочерчивание траектории движения инструмента на экране дисплея или плоттере для контроля и выявления видимых ошибок. При необходимости контроль траектории выполняют на оборудовании Редактируют текст УП. Изготавливают пробную деталь. При необходимости вносят исправления в ТП обработки. Корректировать повторно УП до получения годной пробной детали. Оформляется акт внедрения УП в производство.

Программирование систем числового программного управления (ЧПУ) станками производится посредством G-кода (управляющей программы).

G-код - общее название языка программирования, регламентированного стандартом ISO 6983-1:1982, стандартом ГОСТ 20999-83. В технической литературе Советского Союза G-код именуется, как код ИСО 7-бит (ISO 7-bit).

Несмотря на общую регламентацию, G-код имеет множество реализаций и дополнений, вводимых, в основном, разработчиками аппаратных устройств систем числового программного управления, что тем не менее не мешает ему оставаться главным стандартом в отрасли.

В целом программа, написанная с использованием G-кода, состоит из кадров, каждый кадр содержит набор команд управления.

Команды управления могут следовать в кадре в любом порядке, но обычно в целях удобства прочтения управляющей программы системы числового программного управления, сначала идут подготовительные команды, затем команды управления перемещением режущего инструмента, следом команды выбора режимов обработки материала и завершают кадр - технологические команды.

Начинается и заканчивается текст управляющей программы символом «%». Далее может следовать название программы после символа «O». Комментарии в тексте управляющей программы размещаются либо в круглых скобках, либо предваряются символом «;».

Каждая управляющая команда может иметь один или несколько параметров, которые обозначаются буквами латинского алфавита. G-код позволяет использовать следующие основные параметры для управляющих команд:

X - координата точки траектории по оси X (например, G00 X25.4 Y2.3),

Y - координата точки траектории по оси Y (например, G01 X25.4 Y2.3 Z0.2),

Z - координата точки траектории по оси Z (например, G01 X25.4 Y2.3 Z0.2),

P - параметр команды G04 (например, P120),

F - скорость рабочей подачи (например, G01 X10.5 F75),

S - скорость вращения шпинделя (например, S1500 M3),

R - параметр стандартного цикла или радиус дуги,

H - параметр коррекции выбранного инструмента,

I,J,K - параметры дуги при круговой интерполяции (например, G03 X5 Y5 I0 J0)

Форма представления результата:

Отчет о проделанной работе.

Критерии оценки:

1. Правильность ответов на вопросы
2. Правильность записи УП

Оценка «отлично» ставится:

–ответ изложен в соответствии с требованиями культуры речи и с использованием соответствующей системы понятий и терминов (могут быть допущены недочеты в определении понятий, исправленные студентом самостоятельно в процессе ответа).

Оценка «хорошо» ставится:

–Могут быть допущены 2-3 неточности или незначительные ошибки, исправленные студентом с помощью преподавателя.

Оценка «удовлетворительно» ставится:

–Логика и последовательность изложения имеют нарушения; допущены ошибки в раскрытии понятий, употреблении терминов, которые студент способен исправить после наводящих вопросов (допускается не более двух ошибок, не исправленных студентом).

–Студент не способен самостоятельно выделить существенные и важные элементы темы.

Оценка «неудовлетворительно» ставится:

3. Ответ представляет собой разрозненные знания с существенными ошибками по вопросу, присутствуют фрагментарность, нелогичность изложения.

Тема 1.3 Технология обработки цилиндрических отверстий

Практическое занятие № 3

Обработка отверстий на токарно-винторезном станке.

Цель работы: Научиться закреплять сверло на токарно-винторезном станке, назначать режимы резания при сверлении, производить сверление отверстий.

Выполнив работу, Вы будете уметь:

У 5.2.01 выбирать и подготавливать к работе универсальные, специальные приспособления, режущий и контрольно-измерительный инструмент;

У 5.3.01 определять последовательность обработки;

У 5.3.02 устанавливать оптимальный режим обработки в соответствии с заданием.

У 5.4.01 выполнять работы по обработке деталей на сверлильных, токарных, фрезерных и шлифовальных станках с применением охлаждающей жидкости, с применением режущего инструмента и универсальных приспособлений и соблюдением последовательности обработки и режимов резания в соответствии с технологической картой или указаниями мастера;

У 5.5.01 пользоваться измерительными инструментами;

Материальное обеспечение: Токарно-винторезный станок

Порядок выполнения лабораторной работы

1. Ознакомиться с процессом сверления.
2. Изучить конструкцию спирального сверла.
3. Ознакомиться с процессом растачивания.
4. Изучить типы расточных резцов и их основные геометрические параметры.
5. Изучить приемы сверления и растачивания сквозных и глухих отверстий на токарно-винторезном станке.
6. Выполнить практическую часть работы по сверлению, растачиванию отверстий согласно инструкционной карте.
7. Оформить и защитить отчет по лабораторной работе.

Ход работы:

1. Получить инструмент и заготовку.
2. Установить и закрепить на станке заготовку и инструмент.
3. обработать отверстие.

Краткие теоретические сведения.

Сверление отверстий. Отверстия могут быть глухие и сквозные, конические и цилиндрические. По форме цилиндрические отверстия бывают гладкие, ступенчатые, с канавкой, с фаской, с нарезанной резьбой.

Приблизительно 30 % операций механической обработки - сверление. Сверление – это процесс образования отверстий в сплошном материале режущим инструментом.

Обработку отверстий на токарных станках выполняют различными режущими инструментами, выбор которых зависит от вида заготовок (в сплошном металле или с отверстием, предварительно полученным литьем, ковкой, штамповкой), формы отверстия (цилиндрической, конической, ступенчатой, сквозной и т.д.), точности и шероховатости поверхности отверстия.

Наиболее распространенным инструментом для сверления отверстий является спиральное сверло.

Когда длина отверстия превышает 5...10 его диаметров, при так называемом глубоком сверлении, применяют специальные сверла (ружейные, пушечные, шнековые, кольцевые, центровочные и др.).

Спиральное сверло состоит из рабочей части, шейки и хвостовика. Часть сверла, на которой расположены две режущие кромки, называется режущей частью (рис. 1, а). При заточке сверла контролируют угол при вершине 2ϕ , который для обычных спиральных сверл составляет $118-120^\circ$.

Режущие кромки связаны на рабочем корпусе поперечной кромкой. По наружной поверхности сверла шлифованы узкие направляющие ленточки. Спиральные канавки служат для вывода стружки и подачи охлаждающей жидкости в зону резания. Стенка винтовой канавки образует переднюю поверхность.

Для того, чтобы сверло не заклинивало в отверстии, оно имеет вид обратного конуса, угол уклона которого составляет около 1° .

Хвостовик служит для закрепления сверла. Хвостовик может иметь цилиндрическую и коническую форму. Конические хвостовики выполнены по стандарту. Конус хвостовика обеспечивает надёжное центрирование сверла, лапка удерживает его от проворачивания.

Если конус хвостовика отличается по размеру от конусного отверстия пиноли задней бабки, то при закреплении инструмента применяют переходные втулки.

Свёрла с цилиндрическими хвостовиками закрепляют в пиноли задней бабки при помощи специальных сверлильных патронов.

Главным движением при сверлении отверстий на токарном станке является вращение заготовки. Скорость резания V зависит от диаметра сверла и частоты вращения заготовки. Скорость подачи S – путь сверла за один оборот заготовки, мм/об. Скорость подачи при рассверливании должна быть больше в 1,5-2 раза скорости подачи сверла того же диаметра при сверлении отверстия в сплошном материале.



Рис.1. Части и элементы спирального сверла

Глубиной резания t при сверлении является половина диаметра сверла, а при рассверливании – полуразность диаметров после и до обработки.

Глубину отверстия контролируют в процессе сверления по делениям на пиноли или по меловой риске на сверле. Более точно, после остановки станка, глубину отверстия контролируют глубиномером штангенциркуля.

Растачивание отверстий Увеличение диаметра уже имеющегося в заготовке отверстия и придание ему необходимой формы (цилиндрической, конической, ступенчатой) с помощью расточных резцов называется растачиванием.

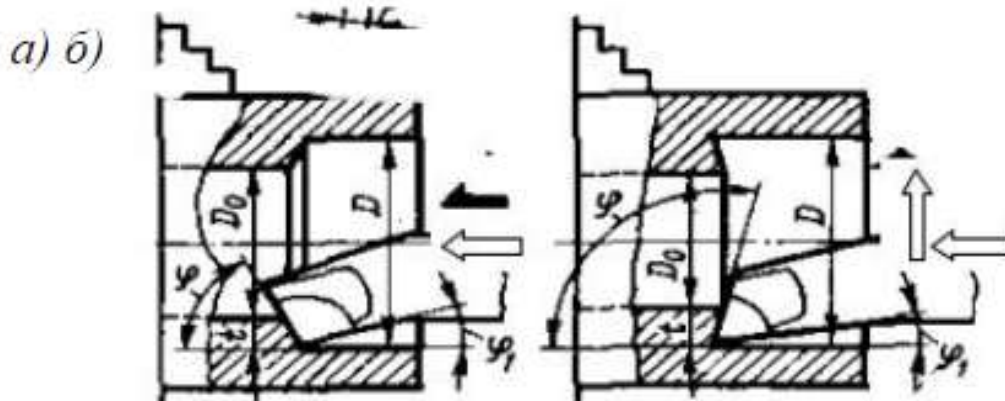


Рис. 2. Способы растачивания гладких отверстий и с уступами:

- а– растачивание гладкого отверстия;
- б– растачивание отверстия с уступом

Геометрические элементы расточных резцов и элементы режимов резания при растачивании аналогичны этим параметрам при обтачивании цилиндрических заготовок проходными резцами. На рис. 2 приведены способы растачивания различных видов отверстий, а на рис. 3 приведены конструктивные и геометрические элементы расточных резцов. Растачивание производят в следующих случаях:

- когда сверление, рассверливание или зенкерование не обеспечивает необходимой точности размеров отверстия;
- при необходимости обеспечить прямолинейность оси отверстия и точность ее положения;
- при отсутствии сверла или зенкера требуемого диаметра;
- при необходимости обработать отверстие, диаметр которого превышает наибольшие нормальные диаметры сверл и зенкеров;
- при небольшой длине отверстия.

Расточной резец, устанавливаемый в резцедержатель суппорта станка, должен иметь консольную часть, выступающую из резцедержателя на длину, большую длины растачиваемого отверстия заготовки.

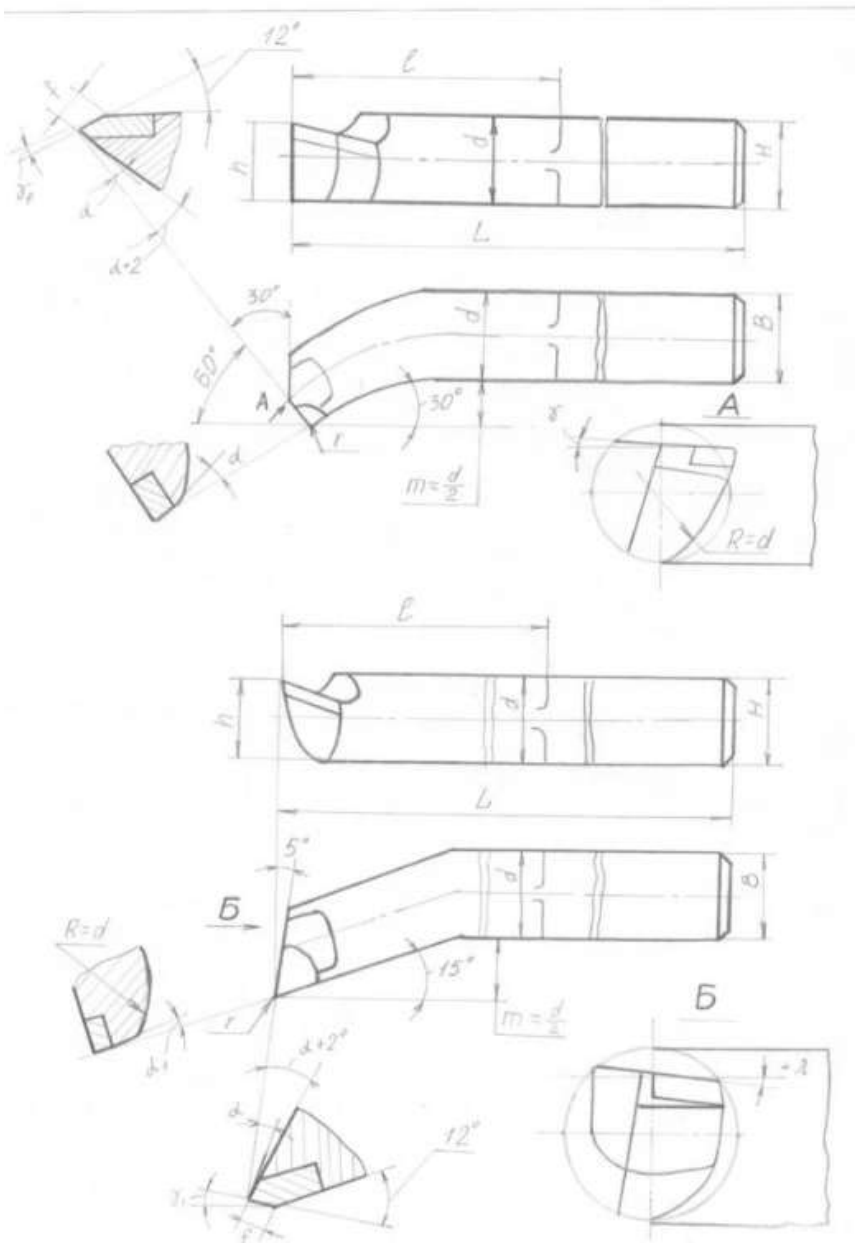


Рис. 3. Токарные расточные резцы: а) – для обработки сквозных отверстий; б) – для обработки глухих и ступенчатых отверстий

КОНТРОЛЬНЫЕ ВОПРОСЫ

1. Назовите основные части и элементы спирального сверла.
2. Расскажите о приёмах сверления на токарном станке.

Форма представления результата:

Отчёт должен содержать схему процессов сверления, растачивания на токарно-винторезном с указанием движений резания, эскизы спирального сверла, ручной развертки, с указанием частей, элементов и геометрических параметров, чертежи обрабатываемых деталей.

Критерии оценки:

1. Правильность составления отчета и выполнения работы

Оценка «отлично» ставится:

–ответ изложен в соответствии с требованиями культуры речи и с использованием соответствующей системы понятий и терминов (могут быть допущены недочеты в определении понятий, исправленные студентом самостоятельно в процессе ответа).

Оценка «хорошо» ставится:

–Могут быть допущены 2-3 неточности или незначительные ошибки, исправленные студентом с помощью преподавателя.

Оценка «удовлетворительно» ставится:

–Логика и последовательность изложения имеют нарушения; допущены ошибки в раскрытии понятий, употреблении терминов, которые студент способен исправить после наводящих вопросов (допускается не более двух ошибок, не исправленных студентом).

–Студент не способен самостоятельно выделить существенные и важные элементы темы.

Оценка «неудовлетворительно» ставится:

4. Ответ представляет собой разрозненные знания с существенными ошибками по вопросу, присутствуют фрагментарность, нелогичность изложения.

Тема 1.4 Технология обработки крепежных резьб

Практическое занятие № 4

Изучение технологических процессов токарной обработки деталей. Оформление технологического маршрута

Цель работы: Приобретение знаний составления технологического процесса обработки детали по чертежу детали.

Выполнив работу, Вы будете уметь:

У 5.2.01 выбирать и подготавливать к работе универсальные, специальные приспособления, режущий и контрольно-измерительный инструмент;

У 5.3.01 устанавливать оптимальный режим обработки в соответствии с заданием.

Материальное обеспечение: чертеж детали, паспорт токарного станка, справочник.

Оборудование: не требуется

Задание:

1. Повторите учебный материал «Конструктивные формы валов. Технические требования, предъявляемые к валам».
2. Повторите учебный материал «Заготовки, применяемые для изготовления валов».
3. Повторите учебный материал «Подготовка заготовок валов к механической обработке».
4. Повторите учебный материал «Типовой технологический процесс изготовления ступенчатого и гладкого вала».
5. Изучите порядок выбора заготовки.
6. Изучите порядок расчета размеров заготовки.
7. Изучите порядок выбора технологического оборудования, способа закрепления детали на станке.
8. Изучите порядок выбор режущего инструмента.
9. Изучите нормативный метод расчета режимов резания на токарных операциях.

Изучите порядок назначения режимов резания при точении и растачивании.

Порядок выполнения работы:

1. Запишите порядок выбора заготовки.
2. Запишите порядок расчета размеров заготовки.
3. Запишите порядок выбора технологического оборудования, способа закрепления детали на станке при точении и растачивании.
4. Запишите порядок выбора режущего инструмента при точении и растачивании.
5. Запишите нормативный метод расчета режимов резания на токарных операциях при точении и растачивании.
6. Запишите порядок назначения режимов резания при точении и растачивании.
7. Решите задачи, пользуясь методическими рекомендациями и справочным материалом.

Ход работы:

Для получения заготовок при современном производстве наибольшее распространение получили способы литья, прокатки, штамповки. Каждый из этих способов имеет свои преимущества и недостатки. Поэтому при выборе заготовки необходимо учитывать экономичность и высокую производительность труда.

Наибольшее распространение получили заготовки в виде проката черных и цветных металлов, имеющих различную форму: круга, квадрата, шестигранника и т. д.

Так как у нас единичное производство, то в качестве заготовки выбираем круглый прокат.

$$D_{\text{дет.}} = 54_{-0,2} \text{ мм (согласно чертежа)}$$

Диаметр заготовки:

$D_{\text{заг.}} = D_{\text{дет.}} + P_{\text{черн.об.}} + P_{\text{чист.об.}}$ (Справочник молодого токаря И. И. Бергер [1], стр. 217-218, табл. 7.1-7.3),

где P – припуск на обработку

$$P_{\text{черн.об.}} = 4,0 \text{ мм}$$

$$P_{\text{чист.}} = 2,0 \text{ мм}$$

$$D_{\text{заг.}} = 54_{-0,2} + 4,0 + 2,0 = 60 \text{ мм}$$

Размер проката уточнить по справочнику ([1], стр. 216). Полученный размер округлить в большую сторону.

Берем заготовку диаметром 42 мм.

Так как шероховатость поверхности равна 5-ому классу и деталь короткая, то будет достаточно одной обточка. ([1], стр.198-199, табл. 6.4)

$L_{дет.} = 64_{0,5}$ мм (согласно чертежа)

Форма предоставления результата

Отчет о проделанной работе.

Критерии оценки:

1. Правильность составления технологического процесса изготовления.

Оценка «отлично» ставится:

–ответ изложен в соответствии с требованиями культуры речи и с использованием соответствующей системы понятий и терминов (могут быть допущены недочеты в определении понятий, исправленные студентом самостоятельно в процессе ответа).

Оценка «хорошо» ставится:

–Могут быть допущены 2-3 неточности или незначительные ошибки, исправленные студентом с помощью преподавателя.

Оценка «удовлетворительно» ставится:

–Логика и последовательность изложения имеют нарушения; допущены ошибки в раскрытии понятий, употреблении терминов, которые студент способен исправить после наводящих вопросов (допускается не более двух ошибок, не исправленных студентом).

–Студент не способен самостоятельно выделить существенные и важные элементы темы.

Оценка «неудовлетворительно» ставится:

- Ответ представляет собой разрозненные знания с существенными ошибками по вопросу, присутствуют фрагментарность, нелогичность изложения

Тема 1.5 Технология обработки конических изделий

Практическая работа № 5

Изучение инструментов и приспособлений для токарной обработки

Цель работы: изучить станочные приспособления, применяемые при осуществлении технологического процесса.

Выполнив работу, Вы будете уметь:

У 5.2.01 выбирать и подготавливать к работе универсальные, специальные приспособления, режущий и контрольно-измерительный инструмент;

Материальное обеспечение: раздаточный материал

Станок токарный по металлу, станок токарно-винторезный

Задание: закрепить заготовку и станочные приспособления на станке.

Порядок выполнения работы:

1. Изучить краткие теоретические сведения
2. Сделать конспект станочным приспособлениям.
3. Выполнить задание по вариантам

Краткие теоретические сведения.

Станочное приспособление (СП) – дополнительное устройство к металлорежущим станкам, предназначенное для **базирования** и **надежного закрепления** обрабатываемых заготовок. Конструкция может предусматривать также выполнение ряда вспомогательных функций.

Структура любого приспособления, независимо от конструктивного исполнения, включает элементы, показанные на рис. 1.



Рис. 1. Структура станочного приспособления

Приспособления (СП) вместе с режущим, контрольным, измерительным и вспомогательным инструментом формируют понятие – **технологическая оснастка**.

Использование приспособлений значительно расширяет возможности применения оборудования:

- снижаются требования к квалификации персонала; – сокращается время вспомогательных переходов;
- улучшаются условия труда;
- расширяются технологические возможности.

Примеры простых конструкций, иллюстрирующие основные функции, показаны на рис. 2.

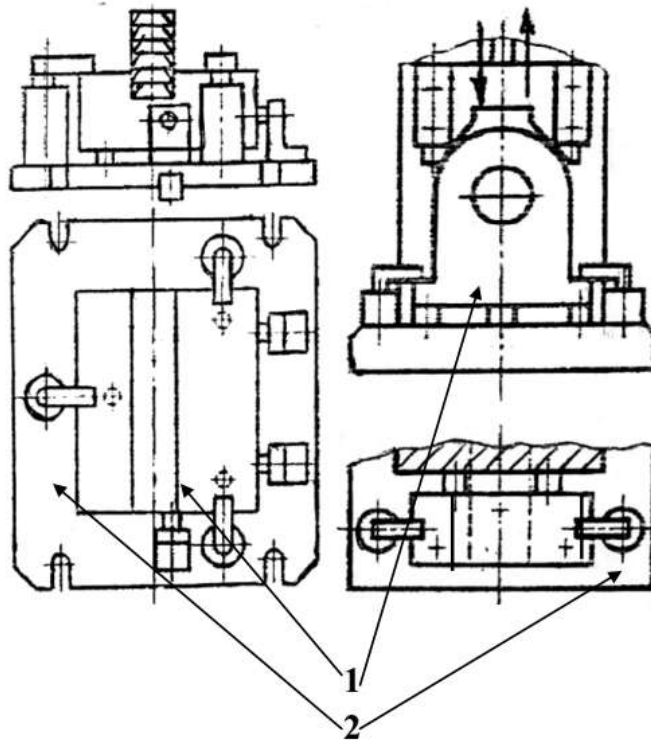


Рис. 2. Эскизы станочных приспособлений: 1 – заготовка; 2 – приспособление

Классификация

Наиболее распространена классификация по следующим признакам.

- **По назначению :**

- станочные (токарные, фрезерные, сверлильные – около 70...80 % парка);
- сборочные (для соединения деталей или сборочных единиц);
- контрольные (для контроля изделий);
- подъемно-транспортные (для захвата и перемещения изделий).

- **По степени специализации :**

- универсальные наладочные (УНП) и безналадочные (УБП) (для обработки изделий разных типов);
- специализированные (для обработки одного или нескольких типов изделий);
- специальные (для изготовления одного типа изделий).

Конструкция большинства приспособлений регламентирована стандартами. В ряде случаев возникает необходимость проектирования приспособлений специального назначения.

При разработке конструкции необходимо выполнить три условия:

- изделие должно занимать устойчивое положение (на опорах) до приложения сил закрепления;
- в процессе закрепления изделие не должно изменить свое положение;
- силы, действующие при обработке, не должны смещать изделие.

Рассмотрим основные этапы решения этой задачи, так как они лежат в основе одного из разделов курсового проекта.

Этапы проектирования

Изучают техническую характеристику оборудования с целью согласования габаритов приспособления и размеров станка (конструктивные данные, посадочные места и др.).

Изучают ГОСТы, рекомендации, альбомы чертежей типовых конструкций приспособлений (конструкция должна содержать максимальное количество стандартных деталей и узлов). Разрабатывают принципиальную схему приспособления.

Анализируют и уточняют схему установки изделия. Определяют количество опор, их взаимное расположение и конструкцию. Обосновывают вид зажимных элементов и зажимного устройства.

Проводят расчет силовых, скоростных и мощностных (при необходимости) параметров.

Определяют расчетом все составляющие силы резания; место приложения и направление действия сил закрепления, их величину.

Выполняют расчет усилий на исполнительном органе привода с учетом передаточного отношения зажимного устройства. Выбирают тип привода и его основные параметры.

Выполняют необходимые расчеты:

- приспособления на точность;
- элементов конструкции на прочность.

Разрабатывают и оформляют конструкторскую документацию (чертежи общего вида, сборочные чертежи, рабочие чертежи деталей и т. д.)

Тонкими линиями (цветом) вычерчивается контур заготовки в положении обработки, желательно в масштабе 1:1, в необходимом количестве проекций. Расстояние между проекциями должно давать возможность разместить изображение деталей приспособления. Заготовка считается условно прозрачной.

Вычерчивают контур зажимного устройства и зажимных элементов. Выбирают по стандартам и вычерчивают направляющие и вспомогательные детали узлов приспособления (кондукторы, краны, выталкиватели и т. п.).

Вычерчивают контуры корпуса приспособления, используя по возможности стандартные формы.

При разработке конструкции необходимо стремиться к выполнению общих требований ЕСКД: прочность и жесткость, технологичность, экономичность и др.

Расчетные случаи закрепления

Основная задача закрепления заготовки – воспрепятствовать силам резания, силе тяжести и другим силам, стремящимся вывести заготовку из положения базирования. Задача решается приложением усилия закрепления (W_z) – усилия, прижимающего заготовку к установочным (опорным) элементам приспособления.

Величина (W_z) определяется поэтапно. Намечается схема закрепления.

Определяется величина необходимого усилия закрепления (при допущении об отсутствии деформаций заготовки). Решается задача статики – рассматривается состояние равновесия твердого тела под действием сил закрепления, с одной стороны, и сил резания, силы тяжести и т. п. – с другой. Составляющие силы резания рассчитываются по формулам теории резания. В расчеты вводится коэффициент запаса, учитывающий динамику процесса.

Определяется величина фактического усилия закрепления.

Рассчитывается величина деформаций, вызванных действием усилия закрепления

Ход работы:

1. Назовите:

- основные и дополнительные функции станочного приспособления;
- основные и дополнительные элементы конструкции приспособления.

2. Сформулируйте этапы проектирования специального приспособления.

3. Раскройте содержание термина «надежность закрепления».

4. Что является базовой информацией для проектирования станочного приспособления?

5. Сформулируйте требования к материалу установочных элементов приспособления.

6. Выполните задание.

Форма предоставления результата

Отчет о проделанной работе.

Критерии оценки:

3. Правильность ответов на вопросы

Оценка «отлично» ставится:

–ответ изложен в соответствии с требованиями культуры речи и с использованием соответствующей системы понятий и терминов (могут быть допущены недочеты в определении понятий, исправленные студентом самостоятельно в процессе ответа).

Оценка «хорошо» ставится:

–Могут быть допущены 2-3 неточности или незначительные ошибки, исправленные студентом с помощью преподавателя.

Оценка «удовлетворительно» ставится:

–Логика и последовательность изложения имеют нарушения; допущены ошибки в раскрытии понятий, употреблении терминов, которые студент способен исправить после наводящих вопросов (допускается не более двух ошибок, не исправленных студентом).

–Студент не способен самостоятельно выделить существенные и важные элементы темы.

Оценка «неудовлетворительно» ставится:

- Ответ представляет собой разрозненные знания с существенными ошибками по вопросу, присутствуют фрагментарность, нелогичность изложения

Практическая работа №6

Программирование обработки контура простой детали на токарном станке с ЧПУ

Цель работы: Закрепление знаний составления технологии обработки токарном станке.

Выполнив работу, Вы будете:

- У 5.2.01 выбирать и подготавливать к работе универсальные, специальные приспособления, режущий и контрольно-измерительный инструмент;
- У 5.3.01 определять последовательность обработки;
- У 5.3.02 устанавливать оптимальный режим обработки в соответствии с заданием.

Материальное обеспечение:

Компьютер с программным обеспечением «Симулятор CNC», Компас 3D

Порядок выполнения работы

1. Построить по размерам для данного варианта в системе САD верхнюю половину контура (без отверстия). Контур должен быть единой замкнутой полилинией. Начало контура (крайнюю левую нижнюю точку) поместить в начало экранной координат. Сохранить полилинию.
2. Построить эквидистанту к контуру, определяющую получистовую поверхность (поверхность с припуском на чистовую обработку).
3. Определить порядок выполнения операций и занести в таблицу (табл. 1).
4. Определить опорные точки контура для черновой обработки и занести в таблицу (табл. 2).
5. Определить опорные точки контура для чистовой обработки черновой и занести в таблицу (табл. 3).
6. В текстовом редакторе («Блокноте») написать текст управляющей программы.
7. Используя систему CNC-симулятор создать проект для токарной обработки и отладить программу.
8. Оформить отчет

Таблица 1

Технологические данные

№ перехода	Содержание перехода	Режущий инструмент	Режимы резания
1	2	3	4
1	Подрезать торец	Токарный проходной упорный резец ГОСТ 18879-73	S = 0,46 мм\об N = 750 мин ⁻¹

Таблица 2

Опорные точки черновой обработки

№ точки	X	Z	Примечания
0			Линейное перемещение
1	35.0	140.0	
2	0.0	140.0	
3	30.0	140.0	
4	30.0	67.7013	Перемещение по дуге (по ЧС)
5	31.0	66.3344	Линейное перемещение
6	31.0	51.1857	
7	35.0	40.7857	
8	35.0	140.0	
9	25.0	140.0	
10	25.0	76.6358	Перемещение по дуге (по ЧС)
11	30.0	67.7013	Линейное перемещение
12	30.0	140.0	
13	21.0	140.0	
14	21.0	96.0007	Перемещение по дуге (по ЧС)
15	25.0	76.6358	Линейное перемещение

Таблица 3

Опорные точки чистового контура

№ точки	X	Z	Примечания
0			Линейное перемещение
1	20.0	140.0	
2	20.0	96.0	Перемещение по дуге (по ЧС)
3	30.0	66.0	Линейное перемещение
4	30.0	51.0	
5	38.0	35	
6	18	140	Снятие фаски
7	20	138	

Форма представления результата:

Отчет о проделанной работе

Критерии оценки:

Правильно заполненные таблицы.

Оценка «отлично» ставится:

–ответ изложен в соответствии с требованиями культуры речи и с использованием соответствующей системы понятий и терминов (могут быть допущены недочеты в определении

понятий, исправленные студентом самостоятельно в процессе ответа).

Оценка «хорошо» ставится:

–Могут быть допущены 2-3 неточности или незначительные ошибки, исправленные студентом с помощью преподавателя.

Оценка «удовлетворительно» ставится:

–Логика и последовательность изложения имеют нарушения; допущены ошибки в раскрытии понятий, употреблении терминов, которые студент способен исправить после наводящих вопросов (допускается не более двух ошибок, не исправленных студентом).

–Студент не способен самостоятельно выделить существенные и важные элементы темы.

Оценка «неудовлетворительно» ставится:

- Ответ представляет собой разрозненные знания с существенными ошибками по вопросу, присутствуют фрагментарность, нелогичность изложения.

Тема 1.8 Технология обработки деталей со сложной установкой

Практическое занятие № 7

Определение размеров элементов конуса на заданные параметры

Цель работы: научиться рассчитывать основные элементы конуса

Выполнив работу, Вы будете:

уметь:

У 5.4.01 выполнять работы по обработке деталей на сверлильных, токарных, фрезерных и шлифовальных станках с применением охлаждающей жидкости, с применением режущего инструмента и универсальных приспособлений и соблюдением последовательности обработки и режимов резания в соответствии с технологической картой или указаниями мастера;

Материальное обеспечение:

Учебник, раздаточный материал

Оборудование: не требуется

Задание: рассчитать конус по заданию преподавателя.

Порядок выполнения работы:

1.Изучить краткие теоретические сведения по теме элементы конических поверхностей и их расчет.

2.Сделать конспект про элементы конуса с рис. 1

3.Выполнить задание по вариантам

Краткие теоретические сведения:

Элементы конических поверхностей и их расчет

Конические поверхности могут представлять полный и усеченный конусы (рис. 1). Полный конус получится, если вращать треугольник ABC относительно катета AC, принятого за ось. Катет AC называется высотой конуса, прямая AB — образующей конуса, точка A является

вершиной конуса. При вращении катета СВ относительно оси АС образуется поверхность, называемая основанием конуса (рис. 1, а).

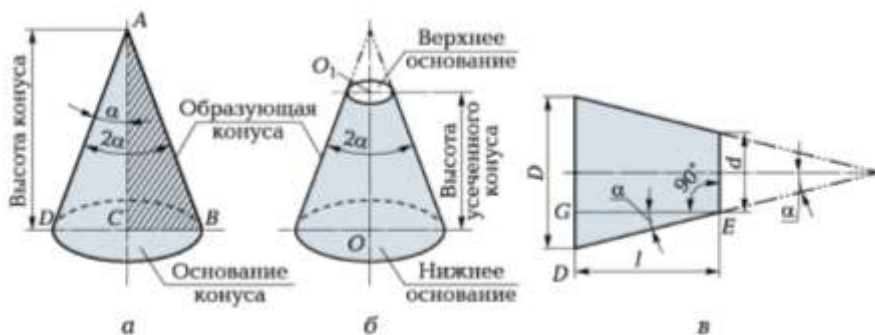


Рисунок 1 - Конусы: а — полный; б — усеченный; в — эскиз усеченного конуса с основными параметрами, характеризующими его; d — диаметр меньшего основания; D — диаметр большего основания; α — угол уклона конуса; 2α — угол конуса; А—G, О, О₁ — характерные точки конуса, используемые для геометрических построений; l — высота усеченного конуса

Угол между образующей AD и осью AC называется **углом уклона конуса** и обозначается α. Угол BAD между образующими AB и AD конуса называется **углом конуса** и обозначается 2α.

Если от конуса отрезать его верхнюю часть плоскостью, параллельной его основанию (рис. 1, б), то получится тело, называемое усеченным конусом, которое имеет два основания — верхнее и нижнее. Расстояние OO₁ по оси между основаниями называется **высотой усеченного конуса**. Далее для простоты будем называть все конические поверхности конусами.

На чертежах указывают обычно три основных размера конуса, например больший диаметр D, меньший диаметр d и высоту конуса l (рис. 1, в).

Если у прямоугольного треугольника DGE, у которого катет $GD = \frac{D-d}{2}$, а катет GE = l, то тангенс угол уклона конуса выражается формулой:

$$M = \operatorname{tg} \alpha = \frac{D-d}{2l}$$

Пользуясь формулой, можно при помощи тригонометрических таблиц определить угол уклона конуса — α.

Иногда на чертеже указывается только один из диаметров конуса, например, больший D, высота конуса l и так называемая **конусность**. **Конусностью** называется отношение разности диаметров конуса к его высоте.

Обозначим конусность буквой K, тогда

$$K = \frac{D-d}{l},$$

где D — наибольший диаметр конуса;

d — наименьший диаметр конуса;

l — длина конуса.

Если на чертеже показан меньший диаметр d конуса, высота конуса l и конусность K , то размер большего диаметра можно определить по формуле

$$D = d + Kl.$$

Уклон конуса в два раза меньше конусности. Уклон конуса и конусность обычно выражают отношением, например, 1:10; 1:50 или десятичной дробью, например, 0,1; 0,05; 0,02 и т.д.

Форма представления результата: Отчет с расчетом конуса

Критерии оценки:

1. Правильность расчета конуса.

Оценка «отлично» ставится:

–ответ изложен в соответствии с требованиями культуры речи и с использованием соответствующей системы понятий и терминов (могут быть допущены недочеты в определении понятий, исправленные студентом самостоятельно в процессе ответа).

Оценка «хорошо» ставится:

–Могут быть допущены 2-3 неточности или незначительные ошибки, исправленные студентом с помощью преподавателя.

Оценка «удовлетворительно» ставится:

–Логика и последовательность изложения имеют нарушения; допущены ошибки в раскрытии понятий, употреблении терминов, которые студент способен исправить после наводящих вопросов (допускается не более двух ошибок, не исправленных студентом).

–Студент не способен самостоятельно выделить существенные и важные элементы темы.

Оценка «неудовлетворительно» ставится:

- Ответ представляет собой разрозненные знания с существенными ошибками по вопросу, присутствуют фрагментарность, нелогичность изложения

Тема 1.10 Технологические процессы обработки типовых деталей

Практическое занятие № 8

Изучение устройства и органов управления токарно-винторезного станка С6246DX1000

Цель работы: Изучение конструкции токарно-винторезного станка и привитие практических навыков по его наладке на выполнение технологических операций.

Выполнив работу, Вы будете уметь:

У 5.1.01 подготавливать к работе и обслуживать рабочие места станочника в соответствии с требованиями охраны труда, производственной санитарии, пожарной безопасности и электробезопасности;

У 5.4.01 выполнять работы по обработке деталей на сверлильных, токарных, фрезерных и шлифовальных станках с применением охлаждающей жидкости, с применением режущего инструмента и универсальных приспособлений и соблюдением последовательности обработки и режимов резания в соответствии с технологической картой или указаниями мастера;

У 5.5.01 пользоваться измерительными инструментами;

Материальное обеспечение:

Станок токарный по металлу, станок токарно-винторезный.

Резцы: проходной, резьбовой.

Штангенциркуль, патронный ключ, гаечные ключи.

Заготовка (стальной валик).

Порядок выполнения работы:

1. Изучить правила техники безопасности при выполнении работы.
2. Изучить принцип работы и конструктивные особенности станка.
3. В присутствии преподавателя произвести включение всех рукояток управления станком на холостом ходу.
4. По заданию преподавателя составить уравнения кинематического баланса.
5. Настроить станок на обработку детали.
6. Составить отчет.
7. Ответить на контрольные вопросы.

Краткие теоретические сведения:

Правила безопасности при работе на токарном станке.

Во избежание получения травм и для создания безопасных условий труда токарь помимо общих правил должен соблюдать и специфические, которые обусловлены особенностями станков токарной группы.

1. Устанавливать и снимать патроны, планшайбы и другие приспособления следует с помощью грузоподъемного устройства, оснащенного специальным захватом. Перед установкой приспособления шпиндель передней бабки очистить от загрязнений и тщательно протереть. При использовании приспособлений, оснащенных пневматическими, гидравлическими или электромагнитными приводами, тщательно проверять состояние коммуникаций подачи воздуха и жидкости, а также электропроводку. Не допускать воздействия на них движущихся частей станка.
2. Не применять значительно изношенную технологическую оснастку (патроны, центры, переходные втулки и др.).
3. Для правильной установки резцов относительно оси центров и надежности их крепления в суппорте использовать мерные шлифованные прокладки, размеры которых соответствуют линейным размерам опорной части державки резцов.
4. Резцы следует закреплять с минимально возможным вылетом из резцедержателя (чтобы он не превышал более чем в 1,5 раза высоту державки резца) и не менее чем двумя болтами.
5. Не оставлять в задней бабке или револьверной головке инструменты, которые не используются при обработке данной заготовки.
6. При обработке пруткового материала его конец, выступающий с противоположного конца шпинделя, следует ограждать на всю длину. Это ограждение должно быть прочным и устойчивым, а длина прутка должна соответствовать паспортным данным станка.
7. Стремиться закреплять заготовку в станочном приспособлении по возможно большей ее длиной. Выступающая часть заготовки должна иметь длину, не превышающую двух-трех диаметров, при большом вылете для ее подпора необходимо использовать заднюю бабку.

8. При обработке заготовок, закрепляемых в центрах, применять безопасные поводковые патроны. Для заготовок длиной более двенадцати диаметров, а также при скоростном или силовом точении заготовок длиной более восьми диаметров необходимо использовать люнеты.
9. При обработке заготовок из вязких материалов, дающих сливную стружку, применять резцы с выкружками, стружкозавивателями или накладными стружколомателями, а также устройства для ее дробления.
10. Для обработки хрупких материалов, дающих отлетающую стружку, а также для дробления сливной стружки в процессе резания применять специальные стружкоотражатели, прозрачные экраны или средства индивидуальной защиты (очки, прозрачные щитки).
11. Удалять стружку со станка только специальным крючком, щеткой или скребком.
12. Следить за правильным подводом СОЖ в зону резания.
13. Применять правильные приемы работы:
14. подводить режущий инструмент к вращающейся заготовке, а выключать^J ее вращение после отвода инструмента;
15. не поддерживать отрезаемую часть заготовки рукой;
16. при выполнении ручных операций (устранении биения заготовки, опиливании, полировании и др.) отводить суппорт и заднюю бабку (револьверную головку) на безопасное расстояние;
17. при опиливании и полировании стоять у станка под углом 45° к оси центров с разворотом вправо; и при полировании использовать прижимные колодки.
18. Проверять уровень масла по контрольным глазкам в коробках скоростей, подач и в фартуке. Заливать масло во все масленки, где предусмотрена ручная смазка, в соответствии с паспортом станка.
19. Проверять состояние направляющих и при необходимости очищать их от загрязнений и смазывать.
20. Не брать и не подавать через работающий станок какие-либо предметы, не подтягивать на ходу болты, гайки и другие соединительные узлы станка.
21. Не тормозить вращающийся шпиндель нажимом руки на станочное приспособление или заготовку.
22. Измерять обрабатываемую деталь только после выключения фрикциона, отвода суппорта и задней бабки (револьверной головки) на безопасное расстояние.
23. Не облакачиваться на станок и не размещать заготовки, инструменты и другие предметы на направляющих станка.

Для обеспечения безопасности **до начала работы** на токарном станке необходимо проверить состояние станка:

1. убедиться в надежности крепления ограждающих щитков и заземляющего провода;
2. проверить исправность органов управления станком.

Обо всех обнаруженных неисправностях станка доложить мастеру и до их устранения к работе не приступать.

Для создания безопасных условий труда **во время работы** токарь должен:

- надежно закреплять инструменты, приспособления и заготовки;

- не пользоваться неисправными или значительно изношенными приспособлениями и ключами;
- соблюдать порядок на рабочем месте: правильно укладывать заготовки и детали, не загромождать проходы, своевременно убирать стружку, под ногами иметь сухую деревянную решетку;
- не открывать дверцы и крышки электрошкафов и не производить какую-либо регулировку электроаппаратуры;
- не оставлять работающий станок без надзора. При любом даже кратковременном уходе с рабочего места остановить станок.

После окончания работы на токарном станке рекомендуется следующая последовательность действий:

- отключить станок от электросети;
- привести в порядок рабочее место;
- смазать станок.

Общие сведения.

В станочном парке промышленности и в выпуске станков одно из ведущих мест занимает группа токарных станков. Несмотря на преобладающие тенденции развития специальных токарных станков и автоматов, отвечающих задачам получения наибольшей производительности при максимальной автоматизации процесса, продолжают развиваться и универсальные токарно-винторезные станки, которые широко используются в единичном и мелкосерийном производствах. Типичным представителем токарно-винторезных станков является станок мод. 16К20.

Назначение станка

Токарно-винторезные станки с ручным управлением являются наиболее универсальными станками токарной группы и используются главным образом в условиях единичного и серийного производства. Конструктивная компоновка станков практически однотипна. Станок 16К20 предназначен для выполнения различных токарных работ:

- обточки цилиндрических и конических поверхностей,
- расточки, подрезки торцов,
- для нарезания метрических, дюймовых, модульных, питчевых и торцовых резьб (архимедовой спирали).

Техническая характеристика станка

Наибольший диаметр заготовки, устанавливаемый над станиной, мм 400

Высота центров, мм 220

Расстояние между центрами, мм 1400

Диаметр отверстия шпинделя, мм 47

Частота вращения шпинделя 12,5 - 1600 мин⁻¹

Число частот вращения шпинделя 22

Диапазон частот вращения шпинделя, об/мин 2,5:2000

Число подач суппорта (продольных и поперечных) 42

Величины подач, мм/об:

Продольных 0,05 - 2,8 мм/об

Поперечных 0,025 - 1,4 мм/об

Шаг нарезаемой резьбы:

метрической (нормальной), мм 0,5 - 112 мм

Мощность электродвигателя главного движения, кВт 10

Габаритные размеры (длина х ширина х высота) (2505 - 3795) х 1198 х 1600мм.

Принцип работы и конструктивные особенности

На станке выполняют все виды токарных и резьбонарезных работ. При нарезании метрической и дюймовой резьб резцом и резьбовой гребенкой на станке используют цепь главного движения и винторезную цепь. Для нарезания резьбы метчиком и плашкой необходимо только главное движение, так как подача инструмента осуществляется самозатягиванием.

Установка и закрепление на станках заготовок производится в патроне (короткие заготовки), патроне и заднем центре (длинные заготовки), в центрах и на оправке (для длинных заготовок типа валов в тех случаях, когда необходимо обеспечить соосность нескольких обрабатываемых наружных поверхностей с минимальными отклонениями). Оправки применяют при обработке наружной поверхности заготовки при наличии в ней предварительно обработанного отверстия.

Все механизмы станка монтируют на станине 1. В передней (шпиндельной) бабке 18 устанавливают коробку скоростей, шпиндель и другие элементы. Коробка подач 9 передает движение от шпинделя к суппорту (на рисунке шпинделя не видно, так как на нем навинчен патрон 24). Суппорт включает в себя поперечные салазки 8 и верхние салазки 31, которые размещены на каретке суппорта, перемещающейся по направляющим 40 станины. В фартуке 4 вращение ходового винта 41 или вала 42 преобразуется в поступательное движение суппорта, несущего на верхних салазках резцедержатель 26. В пиноли задней бабки 36 может быть установлен центр для поддержки обрабатываемой заготовки или стержневой инструмент (сверло, развертка и т.п.) для обработки центрального отверстия в заготовке, закрепленной в матроне. Основные органы управления (рукоятки и кнопки) станка показаны на рисунке 1.

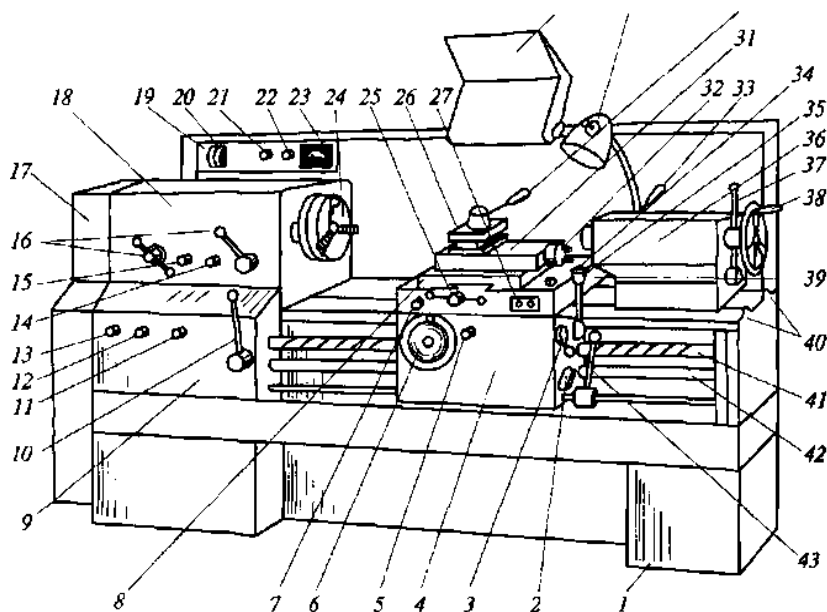


Рисунок 1- общий вид универсального токарно-винторезного станка

Основные узлы станка:

1 – станина с направляющими;

- 3 – задняя бабка
- 5 – верхние салазки;
- 8– поперечные салазки;
- 9 - коробкой подач;
- 18 – передняя шпиндельная бабка с коробкой скоростей;
- 19 — электрический пульт;
- 24 – патрон;
- 26 – суппорт с резцедержатель;
- 27 — кнопочная станция включения и выключения электродвигателя главного привода;
- 28 — защитный щиток;
- 31 — верхние салазки;
- 36 — задняя бабка;
- 39 — каретка суппорта;
- 40 — направляющие станины;
- 41 — ходовой винт;
- 42 — ходовой вал.;
- 77— кожух ременной передачи главного привода;

Органы управления:

- 1 - рукоятка включения и выключения подачи;
- 3 -рукоятка 'включения и выключения маточной гайки;
- 5 — рукоятка размыкания реечного колеса с рейкой;
- 6 — маховик ручного перемещения каретки;
- 7 — кнопка золотника смазки направляющих каретки и салазок суппорта;
- 10, 43 — рукоятки управления фрикционной муфтой в коробке скоростей;
- 11 — рукоятка установки шага резьбы и отключения коробки подач при нарезании резьбы;
- 12 — рукоятка установки подачи и типа нарезаемой резьбы;
- 13 — рукоятка настройки величины подачи и шага резьбы;
- 14 — рукоятка настройки станка на нарезание правой и левой резьб;
- 15 — рукоятка установки нормального или увеличенного шага резьбы;
- 16 — рукоятки изменения частоты вращения шпинделя;
- 20 — выключатель вводный автоматический;
- 21 — сигнальная лампа;
- 22 — выключатель подачи насоса охлаждающей жидкости;
- 23 — указатель нагрузки станка
- 25 -рукоятка ручного перемещения поперечных салазок;
- 29 — выключатель местного освещения;
- 30— рукоятка поворота и зажима резцедержателя;
- 32 -рукоятка ручного перемещения верхних салазок суппорта;

33 — рукоятка зажима пиноли задней бабки;

34 — кнопка включения электродвигателя привода ускоренного перемещения каретки и поперечных салазок суппорта;

35 - рукоятка изменения направления перемещения каретки и поперечных салазок ; суппорта;

37 — рукоятка закрепления задней бабки к станине;

38 — маховик ручного перемещения пиноли задней бабки.

Кинематическая настройка станка

Настройкой станка.

Настройкой станка называется кинематическая подготовка последнего к выполнению заданной обработки детали по установленным режимам резания согласно технологическому процессу. Для выполнения этой задачи вначале производят настройку отдельных кинематических цепей станка, а затем устанавливают в определенное положение органы управления (рукоятки коробки скоростей и коробки подач) для получения требуемой скорости резания и величины подач, копиры, сменные зубчатые колеса и т.д.

Станок работает по методу формообразования "След". Данный метод требует два формообразующих движения: вращение заготовки и перемещение резца относительно заготовки. Кинематическая структура станка состоит из одной сложной кинематической группы создающей три формообразующих движения: главное, движение подачи и движение резбонарезания.

При обработке заготовок на станке осуществляются два рабочих движения:

- главное движение - вращение заготовки вместе со шпинделем;

- продольная или поперечная подача резца, закрепленного в резцедержателе суппорта (перемещение каретки суппорта в продольном и салазок в поперечном направлениях).

Вспомогательные движения: быстрые перемещения суппорта в продольном и поперечном направлениях; ручные перемещения суппорта и задней бабки, поворот резцедержателя.

Кинематическая структура станка представлена на рисунке 4.

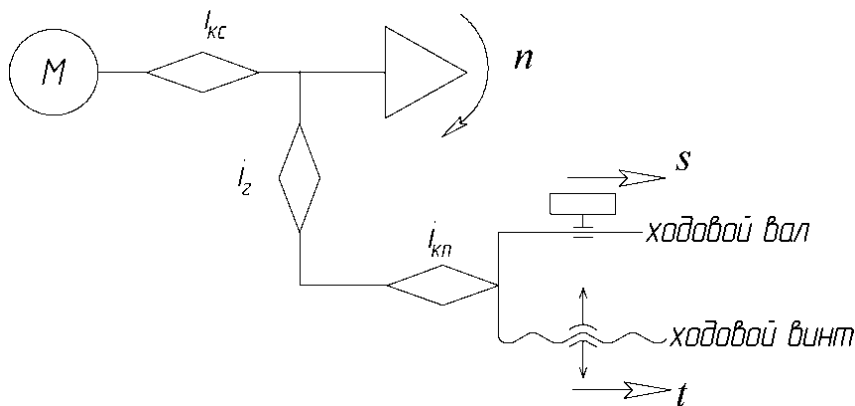


Рисунок 4 – Кинематическая структура станка

Главное движение n (об/мин) в станке - вращение шпинделя.

Движение подачи S (мм/об) - движение салазок или суппорта.

Винторезное движение шаг резьбы, (мм) - движение салазок.

В станке одновременно используются движения n и s при выполнении токарных, сверлильных и других операциях, либо n и t при резбонарезании. Органом настройки в цепи главного движения является коробка скоростей $i_{кс}$. Органом настройки в цепи подачи является коробка подач $i_{п}$. Органом настройки в резбонарезной цепи являются гитара сменных колес и коробка подач $i_{п}$.

Вспомогательными движениями в станке являются ускоренное перемещение салазок и суппорта, и перемещение резцовых салазок.

Наладка станка.

Наладкой станка называется подготовка его к выполнению *определенной* работы по изготовлению детали в соответствии с установленным технологическим процессом.

Наладка предусматривает установку и закрепление обрабатываемой детали (заготовки) и режущего инструмента непосредственно на станке или в приспособлении; подвод смазочно-охлаждающей жидкости в рабочую зону и смазку станка перед началом обработки, а также выполнение ряда других подготовительных операций. Рассмотрим способы установки и закрепления обрабатываемой детали на токарно-винторезном станке и применяемые для этой цели приспособления. Самым распространенным способом установки обрабатываемой детали является установка ее на центрах станка, которые, в свою очередь, устанавливаются в конических гнездах шпинделя передней бабки и пиноли задней бабки. В зависимости от формы и размеров обрабатываемых в центрах деталей применяют и соответствующую конструкцию центров. При обработке обычных валов применяют центра, показанные на рисунок 2, а, а если необходимо подрезать торец заготовки, применяют срезанный центр (рисунок 2, б). Для обточки заготовок малого диаметра, когда не представляется возможным изготовить центровочные отверстия в заготовке, применяется обратный центр (рисунок 2, в). При работе с большими скоростями обычные центра сильно нагреваются и выходят из строя, в этих случаях центр, устанавливаемый в задней бабке, заменяют на вращающийся (рисунок 2, г). Для передачи вращения от шпинделя обрабатываемой детали, установленной на центрах, используют поводковый патрон (рисунок 2, д) и хомутик. При нарезании многозаходной резьбы применяют поводковый патрон с делениями (рисунок 2, е). При обточке длинных валов, имеющих отношение длины к диаметру $5k \geq 1,5$, используют люнеты. Люнеты бывают подвижные (рисунок 2, ж), устанавливаемые и укрепляемые на каретке суппорта станка и перемещающиеся вместе с кареткой по направляющим станины, и неподвижные (рисунок 2 з), которые устанавливаются и закрепляются непосредственно на станине станка. Для закрепления коротких симметричных обрабатываемых деталей применяются двух- и трехлапчатые самоцентрирующие патроны (рисунок 2, и), а для закрепления несимметричных деталей — четырехлапчатые патроны (рисунок 2, к).

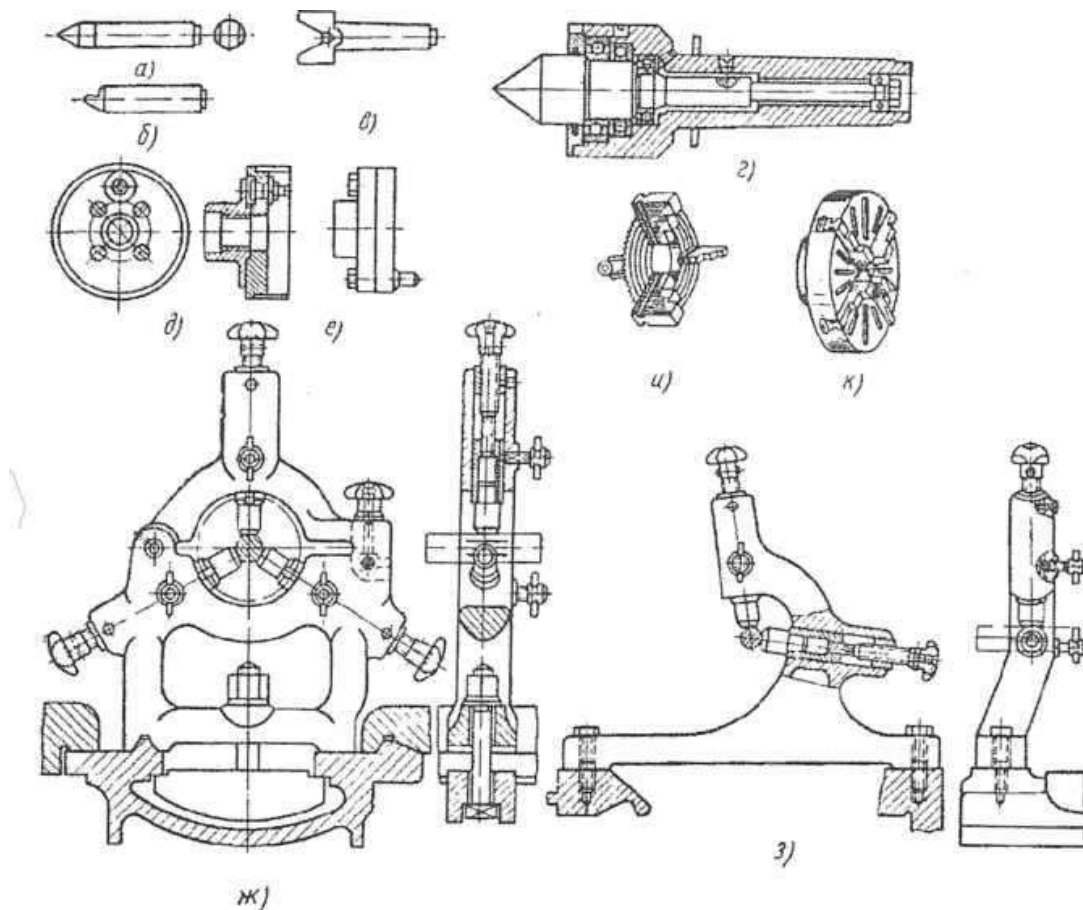


Рисунок 2 - принадлежности к токарно-винторезным станкам.

Для закрепления заготовок относительно отверстия применяют центровые и разжимные оправки (рисунок 3). Для закрепления деталей несимметричных (корпуса, рычаги) применяют планшайбы с угольником или с регулируемым пальцем.

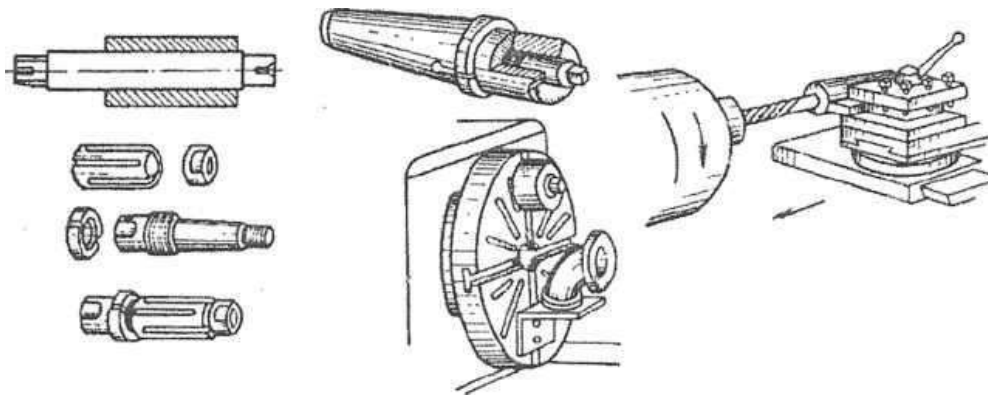


Рисунок 3 – приспособления к токарно-винторезным станкам

Наладка режущего инструмента.

Нормальный процесс точения определяется в значительной степени правильной *установкой резца в резцедержателе*. Перед этим необходимо протереть опорные поверхности держателя. Резец устанавливается с минимальным вылетом обычно не более 1,5 толщины его стержня (во избежание появления вибраций), перпендикулярно линии центров и точно по их высоте. Для проверки правильности установки резца по высоте вставляется центр в пиноль задней бабки и подводится вершина резца к вершине центра. Если вершина резца окажется ниже вершины центра, то под опорную поверхность резца необходимо подложить мерные прокладки (не более трех). Резец должен прочно закрепляться не менее чем двумя болтами при повороте торцового ключа двумя руками.

Установка резца под углом к оси, отличным от 90°, или вывод на рабочую позицию другого резца, закрепленного в резцедержателе, производится поворотом резцедержателя против часовой стрелки на нужный угол. Предварительно необходимо отвернуть зажимную рукоятку. Иногда вместо стандартного резцедержателя, рассчитанного на крепление четырех резцов с прямоугольными державками, применяются специальные резцедержатели.

Универсальный резцедержатель устанавливается на суппорте токарного станка и служит для закрепления круглых резцов. Корпус имеет четыре сквозных отверстия, расположенных под углом 90° друг к другу. В отверстия вставляются разрезные втулки с эксцентрично расположенными отверстиями, что позволяет быстро устанавливать режущую кромку резцов по высоте *min* прокладок. Универсальный резцедержатель имеет жесткие и пружинные державки для расточки глубоких отверстий, нарезания внутренних резьб и др.

Специальный резцедержатель рекомендуется для небольших ремонтных предприятий, выполняющих различные виды токарных работ. Он состоит из корпуса, двух держателей и сменных оправок. Корпус своим центральным отверстием надевается на болт суппорта и крепится рукояткой. Перемещение держателей по вертикали осуществляется поворотом винтов, снабженных прямоугольной нарезкой, а фиксация их по высоте производится стопорными винтами. В каждом держателе одновременно могут крепиться два резца. Средний винт прижимает оба резца через прижимную планку. Для установки сверл, разверток и другого инструмента имеются оправки, устанавливаемые в пазах корпуса.

Установка резца на необходимую глубину резания может производиться методом пробных стружек, по готовому изделию либо с использованием лимба поперечной подачи. В первом случае резец подводится к вращающейся детали до касания к ее поверхности, затем отводится вправо и на глаз устанавливается глубина резания. Деталь вручную протачивается на длину 5... 7 мм, останавливается и производится замер диаметра проточки. Если диаметр оказывается больше требуемого, процесс повторяется с новой глубиной резания, пока не будет получен необходимый размер. После этого включается автоматическая подача, и деталь протачивается по всей длине.

При изготовлении нескольких одинаковых изделий установка резца на глубину производится только для первой детали. После обточки первой детали она снимается без нарушения установки резца, суппорт отводится в правое положение, устанавливается новая деталь и обработка ее производится без дополнительной наладки. Проверка производится только для исключения износа резца.

Для ускорения установки резца на глубину резания токарные станки снабжены специальным приспособлением, которое представляет собой кольцо с делениями, надетое на переднюю часть пинты поперечной подачи суппорта. Это кольцо называется *лимбом*, и оно вращается вместе с винтом. Отсчет поворота винта ведется относительно риски на неподвижной втулке, сидящей на одной оси (• лимбом). Обычно на станке имеется указание о цене деления лимба, т.е. о величине перемещения резца при повороте винта на одно деление лимба. Для настройки резца на необходимую глубину резания вначале измеряется диаметр заготовки штангенциркулем II находится толщина слоя металла, подлежащего снятию. После того подводится

резец до касания его вершины с вращающейся заготовкой и, поворачивая лимб, совмещается его нулевое деление с риской на неподвижной втулке. Далее суппорт отводится назад и вправо и, поворачивая винт на подсчитанное число делений, устанавливается необходимая глубина резания. Вращение винта при настройке на размер производится только в одном направлении (по часовой стрелке), чтобы исключить влияние зазоров между винтом и гайкой.

Настройки резца на необходимую глубину резания.

Диаметр заготовки 52 мм, а диаметр изделия после проточки должен быть 50 мм. Цена деления лимба 0,05 мм.

Рассчитаем, на сколько делений нужно повернуть винт поперечной подачи. При повороте винта на одно деление резец передвигается вперед на 0,05 мм, т. е. радиус детали уменьшается на 0,05 мм, а диаметр на 0,1 мм. Следовательно, если требуется уменьшить диаметр детали на 2 мм или переместить резец вперед на 1 мм, необходимо повернуть винт на 20 делений лимба.

Устройства для получения размеров по длине.

Наиболее простым устройством, ограничивающим продольные подачи, являются упоры. Продольные упоры закрепляют на станине станка. Продольная подача при использовании упоров выключается вручную или автоматически.

Наладка станка на получение заданных диаметральных размеров.

Для установки резца на диаметральный размер необходимо учитывать износ резца и деформацию технологической системы деталь — станок — инструмент и нагрев резца и детали станка при обработке. Опыт работы показывает, что резец следует устанавливать так, чтобы он подходил к нижней границе поля допуска обрабатываемого диаметра. Для осуществления быстрой установки резца на станке, изготавливают эталон детали и устанавливают его в центрах токарно-винторезного станка. По этому эталону устанавливается и закрепляется резец. Чтобы уменьшить простой станка в процессе его наладки, применяют для установки на станке специальные взаимозаменяемые блоки, в которые закрепляют резцы или другой инструмент по шаблону. В связи с тем, что в комплекте имеется несколько блоков, установку резца в блок можно осуществлять вне станка. Станок останавливают только на период смены блока. Малая затрата времени на переустановку блока значительно повышает производительность станка. Применяются также регулируемые резцы, которые настраиваются по приборам, а приборы — по концевым мерам. По такому же принципу производят настройку резца или другого инструмента в блоке.

Обработка фасонных поверхностей.

Сложные фасонные поверхности состоят из криволинейных сферических поверхностей и их сочетаний. Обработка фасонных поверхностей на токарно-винторезных станках может осуществляться несколькими методами, к ним относятся:

1. Получение фасонных поверхностей простым резцом при продольной и поперечной ручной подачах.
2. Обработка поверхности фасонными резцами. Обрабатываемые поверхности обычно небольшой длины. Стержневые фасонные резцы имеют ширину до 160 мм, а круглые и призматические до 60 мм. Фасонными резцами можно обрабатывать как наружные, так и внутренние поверхности.
3. Обработка при помощи поворотных приспособлений простыми резцами. Этот способ применяют при обработке радиусных и сферических поверхностей средних размеров. Приспособления бывают стационарные в виде поворотных столов и съемные в виде оправок и резцедержателей. К стационарным приспособлениям относятся как специальные, так и универсальные поворотные столы с перемещающимися по ним в радиальном направлении резцедержателями. Эти столы устанавливаются на станке вместо резцедержателя или на станине станка. Вращение стола вокруг своей оси осуществляется при помощи зубчатого колеса и рейки. При этом вершина резца перемещается по дуге окружности, в результате чего на детали получается фасонная поверхность. Величина радиуса этой окружности регулируется перемещением резцедержателя или вылетом резца.
4. Обработка фасонных поверхностей с помощью копировальных устройств. Этот способ нашел широкое применение. Копировальная линейка устанавливается на кронштейне сзади станины токарно-винторезного станка. Винт поперечных салазок удаляется. Салазки соединены с копировальной линейкой при помощи ролика. При продольной подаче суппорта ролик катится по направляющей копировальной линейки и сообщает резцу дополнительное движение в поперечном направлении. В результате двух движений на поверхности детали образуется фасонная поверхность, идентичная фасон-

ной поверхности линейки. Обработка фасонных поверхностей может быть осуществлена и рядом других методов.

Основные неисправности

Основными неисправностями станков токарной группы являются следующие:

- станок не запускается из-за падения или отсутствия напряжения;
- произвольное отключение электродвигателя во время работы из-за срабатывания теплового реле от перегрузки двигателя;
- сложность переключения блока шестерен рукояткой из нейтрального положения, при этом слышен характерный звук проскальзывающих шестерен;
- отсутствие струи масла в маслоуказателе из-за нарушения регулировки упорного винта, ввернутого в приводной рычаг насоса;
- отсутствие подачи смазки на направляющие станины, связанное с засорением всасывающего или нагнетающего клапанов плунжерного насоса; насос охлаждения не работает по следующим причинам — недостаток жидкости, перегорели предохранители, неправильно выбраны режимы резания или неправильно заточен резец;

станок вибрирует из-за неправильной установки его по уровню, неправильно выбранных режимов резания или неправильно заточенного резца;

- крутящий момент шпинделя меньше указанного в паспорте по причинам недостаточного натяжения ремней или слабой затяжки фрикционной муфты;
- медленное торможение шпинделя из-за слабого натяжения тормозной ленты; подача суппорта меньше указанной в паспорте в связи с недостаточной затяжкой пружины перегрузочного устройства;
- станок не обеспечивает точность обработки из-за нежесткого крепления резцедержателя или большого вылета закрепленной в патроне детали.

Ход работы:

- наименование работы и её цель;
- принцип работы и конструктивные особенности станка;
- закрепление режущего инструмента;
- настройка станка на обработку;
- правила безопасности при работе на станке;
- основные выводы

КОНТРОЛЬНЫЕ ВОПРОСЫ

1. Основные технические параметры и назначение станка?
2. Чем отличается токарный станок от токарно-винторезного?
3. Назначение муфты обгона в механизме подачи суппорта?
4. Способы деления при нарезании многозаходных резьб;
5. Способы обработки конусов, (пояснить эскизами).
6. Можно ли включить одновременно продольную и поперечную подачу суппорта?
7. Основные узлы станка, их устройство и взаимосвязь?
8. В чем особенность наладки токарного станка?

9. В чем особенность обработки в центрах на токарном станке?
10. Каковы профилактические работы на токарном станке?
11. Каковы основные виды проверок токарно-винторезного станка?

Форма представления результата:

Выполнить работу в письменном виде в тетради для практических работ.

Отчет о проделанной работе выполняется в соответствии с заданием.

Зачет выставляется после устного собеседования с преподавателем.

Критерии оценки:

Оценка «отлично» ставится:

–ответ изложен в соответствии с требованиями культуры речи и с использованием соответствующей системы понятий и терминов (могут быть допущены недочеты в определении понятий, исправленные студентом самостоятельно в процессе ответа).

Оценка «хорошо» ставится:

–Могут быть допущены 2-3 неточности или незначительные ошибки, исправленные студентом с помощью преподавателя.

Оценка «удовлетворительно» ставится:

–Логика и последовательность изложения имеют нарушения; допущены ошибки в раскрытии понятий, употреблении терминов, которые студент способен исправить после наводящих вопросов (допускается не более двух ошибок, не исправленных студентом).

–Студент не способен самостоятельно выделить существенные и важные элементы темы.

Оценка «неудовлетворительно» ставится:

- Ответ представляет собой разрозненные знания с существенными ошибками по вопросу, присутствуют фрагментарность, нелогичность изложения.

Тема 2.1 Фрезерные станки и принадлежности к ним

Практическое занятие № 9

Изучение технологических процессов фрезерной обработки деталей. Оформление технологического маршрута

Цель: изучить технологические возможности фрезерных станков, приспособлений и режущего инструмента.

Выполнив работу, Вы будете:

уметь:

У 5.1.01 подготавливать к работе и обслуживать рабочие места станочника в соответствии с требованиями охраны труда, производственной санитарии, пожарной безопасности и электробезопасности;

У 5.2.01 выбирать и подготавливать к работе универсальные, специальные приспособления, режущий и контрольно-измерительный инструмент;

У 5.4.01 выполнять работы по обработке деталей на сверлильных, токарных, фрезерных и шлифовальных станках с применением охлаждающей жидкости, с применением режущего инструмента и универсальных приспособлений и соблюдением последовательности обработки и режимов резания в соответствии с технологической картой или указаниями мастера;

У 5.5.01 пользоваться измерительными инструментами;

Материальное обеспечение: станок универсально-фрезерный, тисы станочные, тиски поворотные, фрезы различного типа и вида, станочные приспособления и оснастка для фрезерования, штангенциркуль, штангенглубиномер, набор калибров–пробок.

Задание: настроить работу станка по индивидуальному заданию.

Краткие теоретические сведения:

Процесс фрезерования осуществляется специальным инструментом – фрезами. В зависимости от поставленной задачи выбирается способ фрезерования (горизонтальное, вертикальное), инструмент и приспособления для фрезерования, а также режимы резания в зависимости от обрабатываемого металла. Детали подвергаются фрезерованию плоских поверхностей цилиндрическими, торцовыми, фасонными фрезами и набором фрез. В качестве универсальных приспособлений используются прихваты, угловые плиты, призмы, машинные тиски и др., предназначенные для закрепления заготовок. Кроме того, при установке фрез применяют установочные кольца и оправки различной конструкции.

Фрезерные станки в классификации металлорежущих станков составляют шестую группу и делятся на следующие типы:

- 1 – вертикальные консольные;
- 2 – непрерывного действия;
- 4 – копировальные и гравировальные;
- 5 – вертикальные бесконсольные;
- 6 – продольные;
- 7 – консольные широкоуниверсальные;
- 8 – горизонтальные консольные;
- 9 – разные фрезерные.

При фрезеровании цилиндрическими и дисковыми фрезами различают попутное и встречное фрезерование. Встречным называется фрезерование, которое осуществляется при противоположных направлениях движения фрезы и обрабатываемой заготовки в месте их контакта. Попутное фрезерование производится при совпадающих направлениях вращения фрезы и движения обрабатываемой заготовки в месте их контакта.

Качество обработки плоскостей характеризуется следующими показателями: точностью размеров; допустимые отклонения от правильной геометрической формы; отклонением расположения отдельных граней поверхности детали. Отклонения формы – неплоскостность, непрямолинейность, вогнутость, выпуклость. Отклонения расположения – непараллельность, перпендикулярность, несимметричность.

Правила техники безопасности

Правила техники безопасности по транспортировке, установке и снятию фрез.

Фрезы должны храниться и транспортироваться в специальной таре или снабжаться защитными деревянными кольцами.

При установке фрез необходимо надевать рукавицы. Легкие фрезы массой до 3 кг устанавливаются вручную, а фрезы массой от 3 до 8 кг следует устанавливать на вертикально-фрезерных станках следующим образом – положить фрезу хвостовиком вверх на деревянную подкладку, уложенную на столе станка; перемещая стол, подвести фрезу под шпиндель; поднять стол вверх; завести хвостовик фрезы в отверстие шпинделя и посадить фрезу на шпиндель; закрепить фрезу. Съем фрез со станка производится в обратном порядке. Фрезы массой более 8 кг следует устанавливать при помощи подъемных средств. Приспособления и заготовки массой более 20 кг устанавливают и снимают подъемными кранами, тельферами и др.

Поражение электрическим током опасно для жизни человека, поэтому запрещается прикасаться к любым проводам, в особенности неизолированным или плохо изолированным. Для защиты рабочего от брызг смазочно-охлаждающей жидкости и стружки применяют защитные ограждения зоны резания. Для защиты глаз от ранений и ожогов стружкой применяют защитные очки, индивидуальные щитки, специальные кожухи для фрез. Для предотвращения притяжения мелкой стружки к магнитной подставке подставка закрывается кожухом.

Спецодежда предназначена для защиты рабочего от воздействия масел, смазочно-охлаждающей жидкости и т. д. Спецодежда должна быть застегнута на все пуговицы. Волосы убраны под головной убор. Для защиты кожи рук следует пользоваться защитными пастами и мазями. При несчастном случае необходимо немедленно обратиться за помощью к врачу.

Для благоприятных условий труда имеют значение освещение, вентиляция, отопление, защита от шума, вибраций, от воздействий электрического тока, чистота и порядок на рабочем месте. Правильное сочетание освещения и цвета окраски помещения и оборудования способствуют повышению производительности труда. В красный цвет окрашивают внутренние поверхности ограждающих устройств, фон для быстро перемещающихся деталей и механизмов, кнопки и рукоятки выключения и аварийные кнопки СТОП. В желтый цвет окрашивают кромки ограждающих устройств, малозаметные места смазки, сигнальные лампы предупреждения и переключения автоматических станков и линий с одного режима на другой.

Порядок выполнения работы

Изучить технологические возможности и работу фрезерных станков.

1. Фрезеровать плоские поверхности цилиндрическими, торцовыми фрезами [1].

1.1. В зависимости от особенностей изготавливаемой детали (размеры обрабатываемой заготовки, марка обрабатываемого материала, величина припуска на обработку и др.) произвести выбор типа и размера цилиндрической фрезы. Фрезы с крупным зубом применяют для черновой и получистовой обработки плоскостей, фрезы с мелким зубом – для получистовой и чистовой

обработки. Выбор оптимального размера целых цилиндрических фрез с мелкими и крупными зубьями для заданных условий обработки производят, используя специальную номограмму, представленную на рис. 1.

В соответствии с номограммой приняты следующие обозначения материалов:

T – труднообрабатываемые материалы (нержавеющая, жаропрочная сталь и др.);

C – материалы средней трудности обработки (конструкционная сталь, серый чугун и др.);

I – черновая обработка; II – чистовая обработка

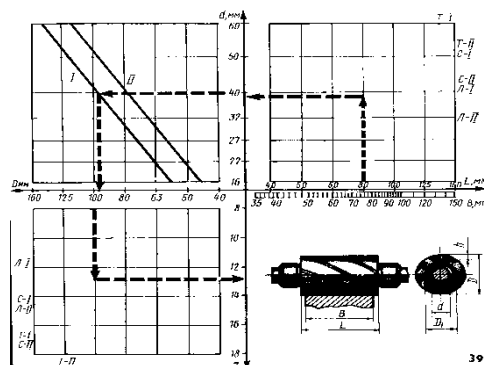


Рис. 1. Номограмма для выбора оптимального размера цилиндрических фрез

Порядок пользования номограммой приведен на нижеследующем примере.

Ход работы: Требуется определить размеры цельной цилиндрической фрезы при черновом фрезеровании заготовки из стали 45 ($s_B = 75$ МПа), ширина фрезерования $B = 75$ мм, глубина резания $t = 5$ мм.

1. Определяется длина фрезы, которая должна быть больше ширины фрезерования заготовки. В правой верхней части номограммы по оси абсцисс даны две шкалы: нижняя, по которой откладывается ширина фрезерования B , и верхняя, по которой отложены стандартные значения длины цилиндрических фрез, соответствующие различным значениям ширины фрезерования. Так, для нашего случая для ширины $B = 75$ мм ближайшая длина фрезы $L = 80$ мм.

2. Далее определяем диаметр отверстия фрезы (или диаметр оправки). Из точки, соответствующей $L = 80$ мм, проводим вертикальную линию до пересечения с наклонной линией, соответствующей условиям обработки – C - 1 (черновая обработка средней трудности). Из полученной точки проводим горизонтальную линию до пересечения с осью d (диаметр оправки). Точка пересечения находится ближе к $d = 40$ мм. Поэтому выбираем фрезу с диаметром отверстия $d = 40$ мм.

3. Определяем диаметр фрезы. Из точки, соответствующей $d = 40$ мм., проводим горизонтальную линию до пересечения с наклонной линией I (черновая обработка).

Из полученной точки проводим вертикальную линию вниз до пересечения с осью D – диаметр фрезы. Ближайший диаметр фрезы равен 100 мм.

4. Находим число зубьев фрезы. Из точки, соответствующей $D = 100$ мм, проводим вертикальную линию вниз до пересечения с линией, соответствующей заданным условиям обработки C-1. Из точки пересечения указанных линий проводим горизонтальную линию до

пересечения с осью z (число зубьев фрезы) – нижняя левая часть номограммы. Эта точка находится между $z = 12$ и $z = 14$. Принимаем $z = 12$, так как фрезы полученных параметров с $z = 14$ по стандарту нет. Таким образом, искомые параметры фрезы: цилиндрическая фреза с крупными зубьями, $L = 80$ мм, $D = 100$ мм, $d = 40$ мм, $z = 12$.

Для заданных условий фрезерования определяются геометрические параметры фрезы по справочнику: $\gamma = 15^\circ$, $\alpha = 5^\circ$

1.2. Установить и закрепить фрезу.

1.2.1. Выдвинуть хобот станка поворотом торцового ключа, предварительно отвернув стопорящие винты.

1.2.2. Снять серьгу, предварительно отвернув винт.

1.2.3. Вставить оправку коническим концом в отверстие шпинделя, совместить пазы во фланце оправки с сухарями на конце шпинделя и закрепить оправку шомполом.

Конический хвостовик оправку должен плотно входить в коническое отверстие шпинделя. Поэтому необходимо оберегать конический хвостовик оправки и гнездо в шпинделе от забоин, тщательно очищать их от пыли перед закреплением.

1.2.4. Надеть на оправку подобранные установочные кольца и фрезу. Обратить внимание на соответствие направления вращения шпинделя станка направлению винтовых канавок фрезы. Надо выбирать обязательно схемы с разноименными направлением винтовых канавок фрезы и направлением вращения шпинделя (табл. 1). При работе на горизонтально-фрезерных станках следует применять цилиндрические фрезы с левым направлением винтовых канавок при правом вращении фрезы (вариант 1) или с правым направлением винтовых канавок при левом направлении вращения фрезы (вариант 2). После того как надели оправку установочные кольца и фрезу, далее следует надеть на оправку остальные установочные кольца и загнуть гайку на конце оправки. При этом надо следить за тем, чтобы гайка не закрывала шейки оправки, которая входит в подшипник серьги.

1.2.5. Установить серьгу так, чтобы конец оправки (шейка) вошел в подшипник серьги.

1.2.6. Закрепить фрезу на оправке, затянув ключом гайку.

1.2.7. Закрепить хобот и смазать подшипник серьги.

1.2.8. Проверить биение фрезы и оправки, которое должно соответствовать существующим нормам. Для проверки биения оправки и фрезы следует пользоваться индикатором со штативом.

1.3. Выбор режимов резания при фрезеровании производится по экспериментальным графикам (рис. 2 – 3).

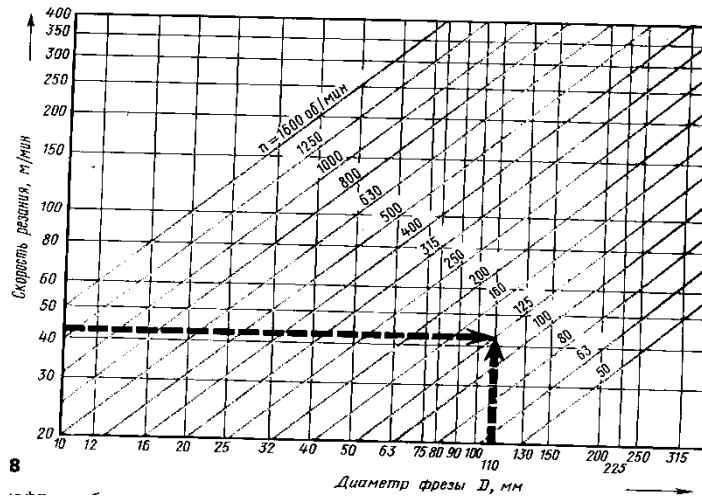


Рис. 2. Выбор числа оборотов фрезы

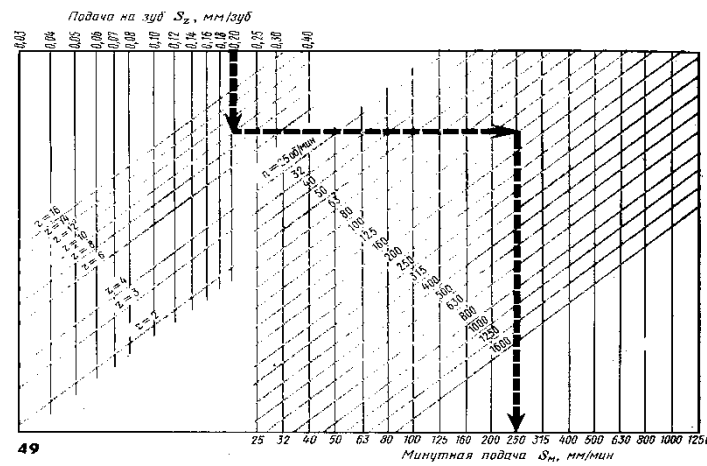


Рис. 3. Выбор минутной подачи фрезы

1.4. Установить фрезу на глубину фрезерования. Ослабить затяжку стопорных винтов. При вращающемся шпинделе осторожно подвести ручную стол вместе с закрепленной заготовкой под фрезу до момента легкого касания. Далее ручным перемещением стола в продольном направлении вывести заготовку из-под фрезы. Затем вращением рукоятки вертикальной подачи поднять стол на величину, равную глубине резания. Отсчет величины перемещения стола производится по лимбу, т. е. кольцу с делениями (рис. 4).

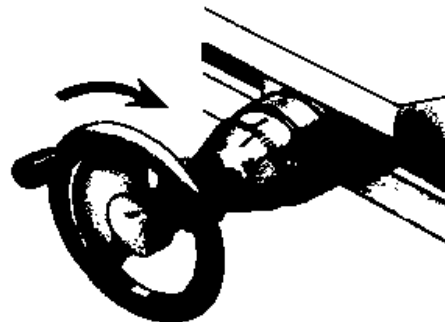


Рис. 4. Лимб для отсчета перемещений

Отсчет по лимбу можно принципиально вести от любого деления шкалы, однако для удобства и упрощения отсчета, после того как фреза коснулась обрабатываемой поверхности заготовки, лимб следует установить в нулевое положение (т. е. риску лимба с отметкой «0» совместить с визирной риской). При вращении рукоятки вертикальной подачи стола нужно учитывать наличие «мертвого» хода. В результате износа винта и гайки в соединении винта образуется зазор. Поэтому если вращать рукоятку подачи винта в одном направлении, а затем изменить направление вращения винта, то он повернется на какую-то часть оборота вхолостую (пока не будет выбран зазор в соединении винт-гайка), т. е. стол перемещаться не будет. Поэтому подводить лимб до нужного деления следует очень осторожно и плавно (без рывков). Если же случайно все-таки повернули до деления 40, а нужно до 35, то нельзя исправить ошибку путем поворота в обратном направлении на 5 делений. В таких случаях необходимо повернуть маховичок с лимбом в обратном направлении почти на полный оборот и осторожно подвести лимб заново до требуемого деления. После установки фрезы на требуемую глубину фрезерования необходимо застопорить консоль и салазки поперечной подачи и установить кулачки включения механической подачи на требуемую длину фрезерования. После осуществления наладки и настройки станка плавным вращением рукоятки продольной подачи стола подвести обрабатываемую заготовку к фрезе, немного не доводя, включить станок, включить механическую подачу и приступить к работе. Перед подачей стола в исходное положение (вывод детали из-под фрезы) надо удалить с помощью щетки всю стружку с обработанной поверхности, а стол немного опустить, чтобы не испортить обработанной поверхности детали при обратном ходе. Затем произвести измерение обработанной детали, размеры которой должны соответствовать размерам, указанным в операционной карте. В случае необходимости произвести исправление размера путем дополнительного прохода.

1.5. Фрезеровать плоскую поверхность одним из двух способов: вращение фрезы по ходу или против хода стола при выбранных и установленных режимах резания.

1.6. Фрезеровать наклонную плоскость [1].

1.6.1. Установить заготовку в универсальных тисках. При установке универсальных тисков на требуемый угол следует иметь в виду, что подлежащая обработке наклонная плоскость должна быть расположена горизонтально, т.е. параллельно оси фрезы.

1.6.2. Установить заготовку на универсальной поворотной плите, как показано на рис. 5 показана заготовка, установленная под углом на универсальной поворотной плите. Поворотная плита позволяет обрабатывать плоскости с любым углом наклона в пределах от 0 до 90° при возможности одновременного поворота обрабатываемой заготовки в горизонтальной плоскости на угол 180°. Заготовку крепить к столу универсальной плиты прихватами или болтами, как и при закреплении на столе фрезерного станка.

1.6.3. Установить заготовку в специальных приспособлениях. На рис. 6 показано приспособление для фрезерования наклонных плоскостей куда устанавливаются две обрабатываемые заготовки и фрезеруют одновременно торцовой или цилиндрической фрезой.

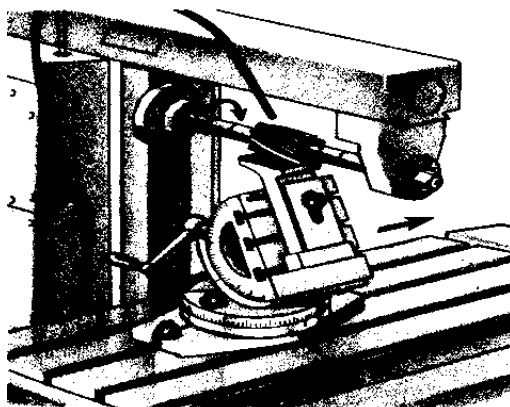


Рис. 5. Фрезерование наклонной поверхности на универсальной поворотной плите

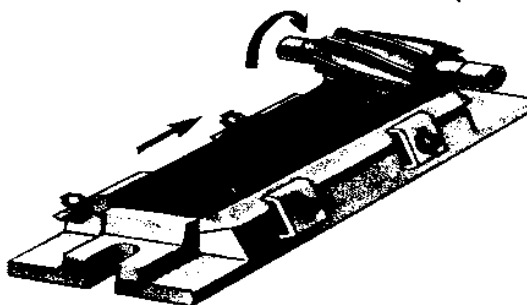


Рис. 6. Приспособление для фрезерования наклонной плоскости

1.6.4. Фрезеровать подготовленные поверхности на выбранных и установленных режимах резания согласно чертежа.

1.7. Фрезеровать плоскость торцовыми фрезами [1].

1.7.1. Настройка и наладка станка при торцовом фрезеровании ничем особым не отличается от наладки и настройки при работе цилиндрическими фрезами.

1.7.2. Установить и закрепить торцовые фрезы на вертикально-фрезерном и горизонтально-фрезерном станках. Торцовые насадные фрезы закрепляют на концевых оправках (рис. 7). Фреза соединяется с оправкой с помощью шпонки,

входящей в паз фрезы. При выборе оправки следует учитывать, что для праворежущих фрез резьба оправки и винта для затяжки фрезы была также правой, а для леворежущих – левой (во избежание самоотвинчивания).

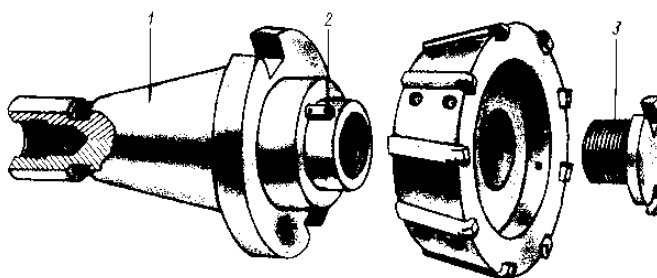


Рис. 7. Концевая оправка для крепления концевых фрез:

1 - коническая оправка; 2 – направляющий фиксатор; 3- винт

1.7.3. Установить торцовую фрезу на глубину резания. При фрезеровании торцовой фрезой на горизонтально-фрезерном станке применяют следующий порядок установки глубины фрезерования. Включить станок и вращение шпинделя и с помощью рукояток продольной, поперечной и вертикальной подач осторожно подвести заготовку к фрезе до легкого касания. Рукояткой продольной подачи вывести заготовку из-под фрезы, выключить вращение шпинделя. Рукояткой поперечной подачи переместить стол в поперечном направлении на величину, соответствующую глубине резания 3 мм. После установки фрезы на требуемую глубину резания застопорить консоль стола и салазки поперечной подачи, установить кулачки включения механической подачи. Затем плавным вращением рукоятки продольной подачи стола подвести обрабатываемую заготовку к фрезе, не доводя до касания с ней, включить шпиндель, включить механическую подачу, профрезеровать плоскость, выключить станок и произвести измерение обработанной заготовки.

1.8. Фрезеровать наклонные плоскости и скосы [1].

1.8.1. Наклонные плоскости и скосы можно фрезеровать торцовыми фрезами на вертикально-фрезерных станках, устанавливая заготовки под требуемым углом, как и при обработке цилиндрическими фрезами, применяя универсальные тиски, поворотные столы или специальные приспособления, показанные на рис. 8.

Фрезерование наклонных плоскостей и скосов торцовыми фрезами можно производить также путем поворота шпинделя, а не заготовки. Это возможно на вертикально-фрезерном станке, у которого фрезерная бабка со шпинделем поворачивается в вертикальной плоскости, а также у станков, имеющих поворот в вертикальной и горизонтальной плоскостей. Фрезерование наклонных плоскостей и скосов торцовыми фрезами можно производить с помощью накладной вертикальной головки.

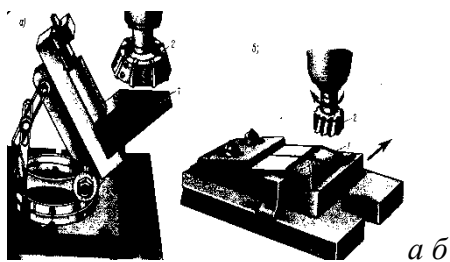


Рис. 8. Фрезерование наклонной плоскости торцовыми фрезами:

а- универсальные тиски, б- специальное приспособление; 1 – фрезеруемая поверхность, 2 – фреза

2. Фрезеровать уступы и пазы .

2.1. Фрезеровать уступ и паз дисковой фрезой. Фрезерование каждого уступа состоит из следующих приемов:

- нажатием кнопки ПУСК включить электродвигатель и шпиндель станка в направлении, противоположном направлению винтовой канавки фрезы;

- подвести заготовку ручным перемещением стола рукоятками продольного, поперечного и вертикального перемещений под вращающуюся фрезу до легкого касания боковыми режущими кромками заготовки. Затем вращением рукоятки вертикальной подачи опустить стол до выхода фрезы за габариты обрабатываемой заготовки. Далее вращением рукоятки поперечной подачи передвинуть заготовку в направлении фрезы на 13 мм, пользуясь лимбом поперечной подачи. Поднять стол до легкого касания вращающейся фрезой верхней плоскости заготовки. Вращением рукоятки продольной подачи вывести из-под фрезы, выключить станок, поднять стол на 4 мм, пользуясь лимбом вертикальной подачи. Застопорить вертикальные и поперечные салазки;

- установить кулачки механического выключения продольной подачи стола на длину фрезерования. Включить вновь вращение шпинделя, подать вручную заготовку вращением рукоятки продольной подачи стола по направлению к вращающейся фрезе, включить механическую продольную подачу и произвести фрезерование первого уступа (рис. 9).

Выключить станок, не произведя перемещений стола. Проверить размер обработанного уступа по ширине и глубине с помощью штангенциркуля.

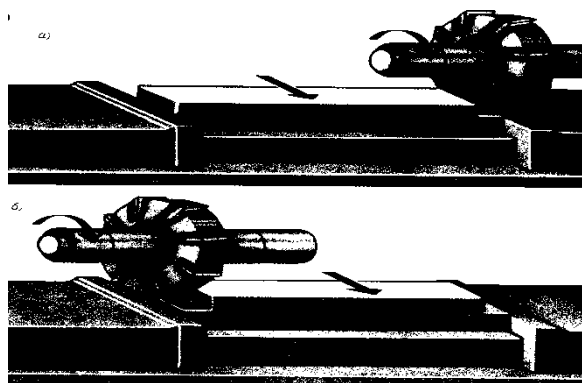


Рис. 9. Фрезерование уступа дисковой фрезой

Порядок установки фрезы относительно заготовки при обработке второго уступа зависит от того, какой из размеров надо выдерживать точно. Порядок обработки второго уступа такой же, как и первого.

Установка фрезы на размер h , заданный от верхней плоскости и от нижней плоскости соответственно, как показано на рис. 10.

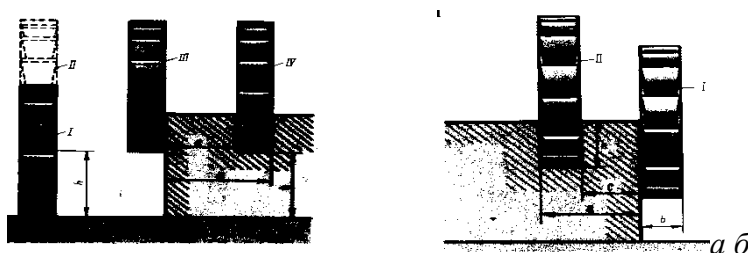


Рис. 10. Установка фрезы на размер h : a - от верхней плоскости; b - от нижней плоскости

В случае варианта (рис. 10, *а*) порядок установки фрезы следующий. Вращающуюся фрезу подводят к боковой поверхности обрабатываемой поверхности до касания в виде следа (положение I). Затем опустить стол так, чтобы фреза оказалась выше верхней поверхности заготовки и переместить его рукояткой поперечной подачи на размер a . Затем поднять стол на высоту, при которой фреза оставит легкий след на верхней поверхности детали. Далее, надо продвинуть стол в продольном направлении, вывести фрезу за габариты обрабатываемой заготовки и, подняв стол на размер h , включить продольную подачу и отфрезеровать паз (положение II).

Порядок установки на размер h , заданный от основания детали (рис. 10, *б*) включает поднятие стола до соприкосновения фрезы с поверхностью стола, если деталь установлена непосредственно на столе, или до соприкосновения с опорой, если деталь установлена в приспособлении (положение I). Затем опустить стол на размер h (положение II). После этого включить вращение фрезы и переместить стол до соприкосновения фрезы с обрабатываемой заготовкой и образования слабого следа от фрезы (положение III). Продвинуть теперь стол в продольном направлении, вывести фрезу за габариты обрабатываемой заготовки и переместить стол рукояткой поперечной подачи на размер a (положение IV). Включить продольную подачу и произвести фрезерование паза. Если вместо размера a в обоих случаях был бы задан размер c , то перемещение стола в поперечном направлении следует производить на величину $c + B$, где B - ширина фрезы.

Точную установку фрез на заданную глубину производят с помощью специальных установок или габаритов, предусмотренных в приспособлении (рис. 11).

Габарит 1 представляет собой стальную закаленную пластину или угольник, закрепленные на корпусе приспособления. Между установом и режущей кромкой зуба фрезы прокладывают мерный щуп 2 толщиной $3 \dots 5$ мм, во избежание соприкосновения зуба фрезы 3 с закаленной поверхностью установа.

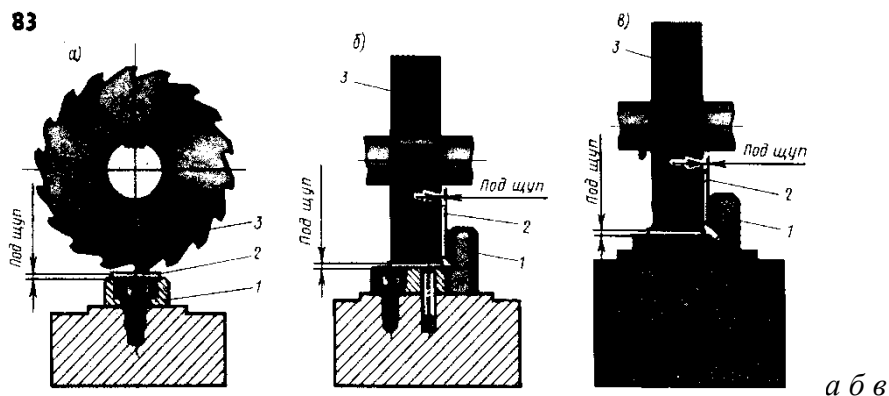


Рис. 11. Применение установов для фрез: *а* - стальная закаленная пластина, *б* и *в* - применение угольника; 1 - габарит, 2 - мерный щуп, 3 - фреза

2.2. Фрезеровать уступы и пазы концевыми фрезами.

При обработке пазов концевой фрезой следует учитывать способ отвода стружки, что связано с совпадением винтовой канавки с направлением вращения фрезы (табл. 1). В данной таблице приведены правила выбора направления вращения шпинделя при фрезеровании пазов и открытых плоскостей концевыми фрезами с винтовой канавкой. Фрезерование уступа концевой фрезой мало отличается по наладке от фрезерования уступа дисковой фрезой.

Обработка первого уступа (рис. 12,*а*) включает следующие приемы:

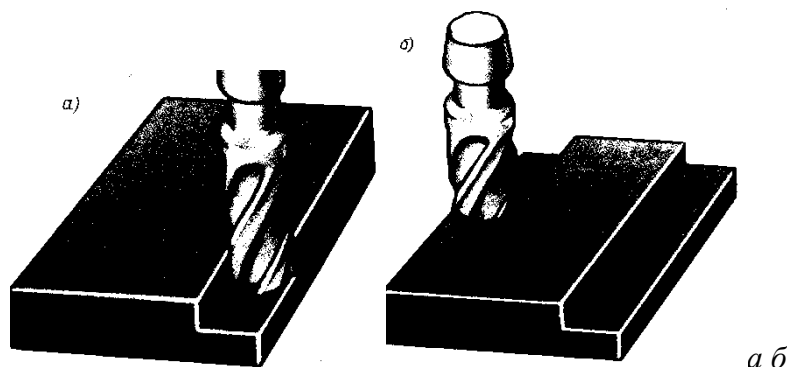


Рис. 12. Фрезерование уступа концевой фрезой:

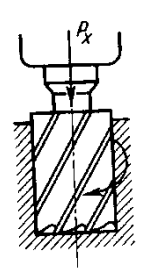
а - обработка первого уступа; *б* - обработка второго уступа

Обработку второго уступа (рис. 12, *б*) также можно производить двумя способами в зависимости от длины выступа. При небольшой длине выступа надо вывести фрезу за габариты обрабатываемой заготовки и переместить стол в поперечном направлении на расстояние, равное ширине выступа плюс диаметр фрезы. Затем включить продольную подачу и фрезеровать второй уступ. Обработать второй уступ в том случае, если ширина выступа достаточно велика, можно за два перехода: черновой и чистовой.

Таблица 1

Правила выбора направления вращения шпинделя

при фрезеровании паза концевыми фрезами с винтовой канавкой

Характер обработки	Эскиз	Направление винтовой канавки фрезы	Направление вращения шпинделя
Фрезерование пазов		Правое	Правое

		Левое	Левое
Фрезерование плоскостей		Правое	Левое
		Левое	Правое

Наладка станка на обработку пазов, как и в случае их обработки дисковыми фрезами, зависит от способа отсчета размера h . Размер h задан от верхней плоскости заготовки (рис. 13, *а*). Вращающуюся фрезу подводят к боковой поверхности заготовки (положение I). Опустить стол и переместить рукояткой поперечной подачи на размер a (положение II). Далее поднять стол до касания фрезы с верхней поверхностью обрабатываемой заготовки. Затем продвинуть стол в продольном направлении, вывести фрезу за габариты обрабатываемой заготовки и поднять стол на размер h . Включить продольную подачу и фрезеровать паз.

В случае, когда размер задан от нижней опорной поверхности (рис. 13, *б*), установленной непосредственно на столе или на подкладке. Сначала фрезу доводят до соприкосновения с подкладкой или очень аккуратно до соприкосновения с поверхностью стола, если заготовка установлена непосредственно на столе (положение I). Далее надо опустить консоль на размер h (положение II). Включить вращение фрезы и переместить стол в поперечном направлении до легкого соприкосновения с боковой поверхностью заготовки (положение III). Продвинуть стол в продольном направлении, вывести фрезу за габариты обрабатываемой заготовки и переместить поперечные салазки на размер a (положение IV).

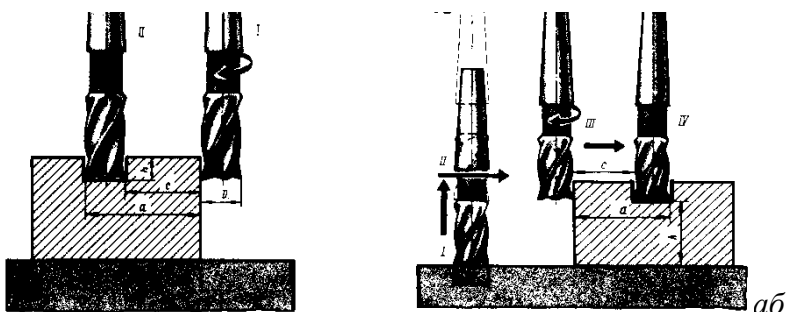


Рис. 13. Заданный размер отсчета размера h :

a- от верхней плоскости;*б*- от нижней плоскости

2.3. Фрезеровать закрытый паз.

2.3.1. Фрезеровать шпоночный закрытый паз можно на горизонтально-фрезерном или вертикально-фрезерном станках. Установка заготовки и фрезы показаны (рис. 14, *a*) на горизонтально-фрезерном и (рис. 14, *б*) вертикально-фрезерном станках.

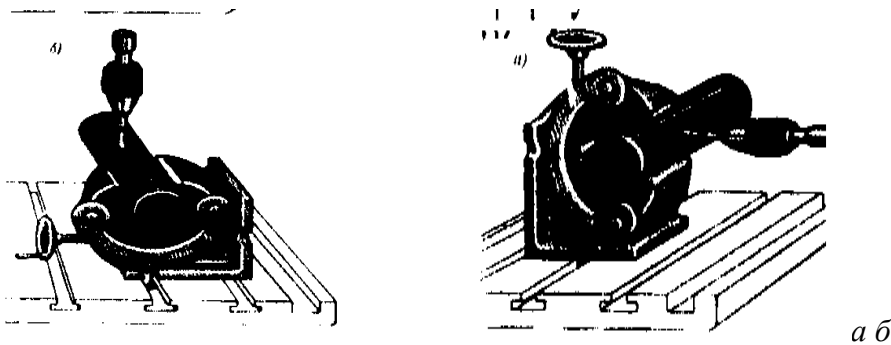


Рис. 14. Фрезерование закрытых шпоночных пазов: *a* -на горизонтально-фрезерном станке;*б* - на вертикально-фрезерном станке

При подготовке к фрезерованию пользуются специальными самоцентрирующими тисками или призмами. Установив и закрепив вал в тиски и выверив его по разметке рейсмусом, приступить к установке фрезы. Установка шпоночной (или концевой) фрезы в диаметральной плоскости вала показана на рис. 15, *a*. Стол станка переместить рукояткой вертикальной подачи до соприкосновения с фрезой.

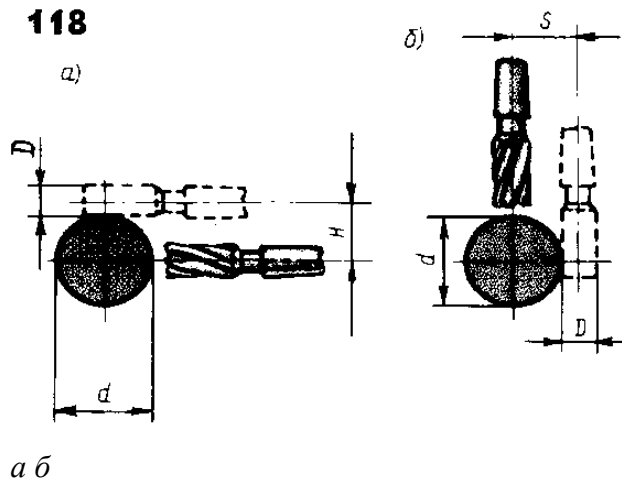
После этого стол переместить в поперечном направлении до выхода фрезы за габариты вала и поднять на величину H , которая определяется по формуле

$$H = \frac{d}{2} + \frac{D}{2},$$

где H – величина перемещения стола в вертикальном направлении, мм;

d – диаметр вала;

D - диаметр фрезы.



а б

Рис. 15. Установка концевой фрезы в диаметральной плоскости вала на станке: а- установка шпоночной фрезы в диаметральной плоскости; б- установка шпоночной фрезы в диаметральной плоскости при обработке на вертикально-фрезерном станке.

Установка шпоночной фрезы в диаметральной плоскости вала при обработке в нем шпоночного паза на вертикально-фрезерном станке показана на рис. 16, б. Отсчет перемещения стола на величину S производится по лимбу винта поперечной подачи.

2.3.2. Установить на глубину паза. Обрабатываемый вал, диаметральной плоскостью которого совпадает с осью фрезы, подводят до соприкосновения с фрезой. При этом положение стола отмечаем показания лимба винта поперечной или вертикальной подачи, затем перемещением или поднимаем стол на глубину резания B . Закрытые шпоночные пазы, допускающие пригонку, фрезеруют двумя способами:

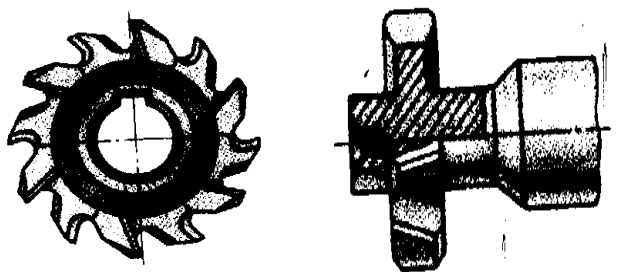
а) врезанием вручную на глубину 4...5 мм и продольной механической подачей, затем снова врезанием на ту же глубину и продольной подачей, но в другом направлении;

б) врезанием вручную на полную глубину паза и дальнейшей механической продольной подачей.

Такой способ применять при фрезеровании шпоночными фрезами диаметром свыше 12...14 мм.

2.3.3. Фрезеровать открытый шпоночный паз следует с выходом канавки по окружности с радиусом, равным радиусу фрезы, производят дисковыми фрезами. Пазы, в которых не допускается выход канавки по радиусу окружности, фрезеруют концевыми фрезами.

2.3.4. Фрезеровать паз сегментной шпонки производится хвостовой или насадной фрезой под сегментную шпонку, диаметр которой должен быть равен двойному радиусу канавки (рис. 16).



а б

Рис. 16. Фрезы для пазов под сегментные шпонки:

а- хвостовые под сегментные шпонки диаметром 4...45 мм;

б- насадные под сегментные шпонки диаметром 55...80 мм

Подача производится в вертикальном направлении, перпендикулярном оси вала, как показано на рис. 17.

Схема фрезерования шпоночного паза способом «маятниковая подача» показана на рис. 18. Контроль размеров пазов и канавок производится как калибрами – пробками «проходной», «непроходной», так и штриховым измерительным инструментом (штангенциркулем, штангенглубиномером).

2.4. Фрезеровать сквозной шпоночный паз дисковой фрезой с выходом канавки по окружности (рис. 19), равным радиусу фрезы. После заточки дисковых пазовых фрез ширина фрезы несколько уменьшается, поэтому использование фрез возможно лишь до определенных пределов, после чего фрезы применяют для других работ, когда не столь важен размер по ширине.

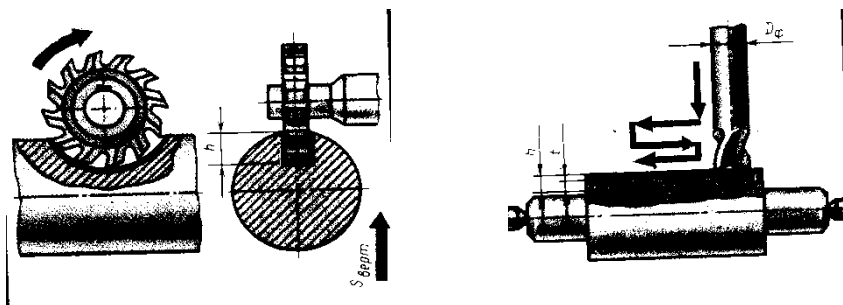


Рис. 17. Фрезерование паза под сегментную шпонку способом «маятниковая подача»

2.5. Фрезеровать уступ торцевой фрезой. Обработку деталей с симметрично расположенными уступами можно производить при закреплении заготовок в двухпозиционных приспособлениях или в двухпозиционных поворотных столах.

После фрезерования первого уступа приспособление поворачивают на 180° и ставят во вторую позицию для фрезерования второго уступа.

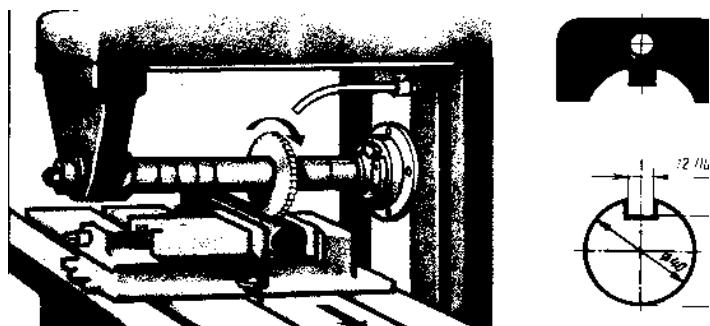


Рис. 19. Фрезерование шпоночного сквозного паза дисковой фрезой

2.6. Фрезеровать паз типа «ласточкин хвост» производят за два прохода: сначала фрезеруют прямоугольный паз концевой фрезой диаметром 45 мм. Далее фрезеруют скосы паза концевой одноугольной фрезой для пазов типа «ласточкин хвост» так, как показано на рис. 20 а, б, в, г.

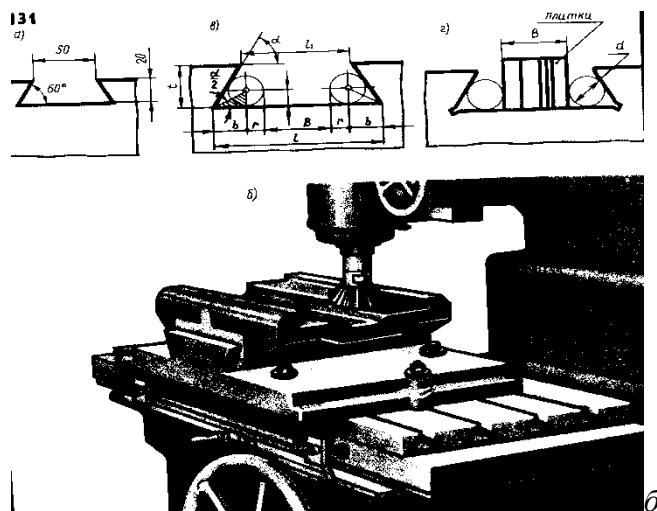


Рис. 20. Фрезерование паза типа «ласточкин хвост»:

а- фрезерование прямоугольного паза; б - фрезерование скосов; в - угол наклона боковых сторон, ширина и высота паза; г - фрезерование скосов паза концевой одноугловой фрезой

3. Отрезание и разрезание заготовок, прорезание пазов и шлицев [1].

3.1. Выбор типа и размера фрезы. Диаметр отрезной фрезы следует выбирать по возможности минимальным, так как чем меньше диаметр фрезы, тем выше ее жесткость и виброустойчивость. При отрезке фрезами малых диаметров можно задавать большие подачи на зуб и получить лучшую чистоту обработанной поверхности, чем при отрезке фрезами больших диаметров.

Подачу на зуб для отрезных и прорезных фрез при обработке стали выбирают в пределах 0,01...0,03 мм/зуб. Скорость резания в пределах 30...60 м/мин. Отрезка и прорезка должны производиться с охлаждением эмульсией.

3.2. Отрезать тонкий листовый материал и разрезать его на полосы попутным фрезерованием, так как сила резания в этом случае будет прижимать заготовку в столу. Однако фрезерование по подаче можно производить лишь при отсутствии зазора в соединении винт-гайка механизма продольной подачи стола. Если заготовка крепится непосредственно на столе станка, без подкладок, то фрезу на оправке следует располагать против

Т-образного паза в столе станка.

4. Фрезеровать фасонные поверхности детали по замкнутому контуру [1].

4.1. Фасонные поверхности замкнутого контура можно фрезеровать на вертикально-фрезерном станке с помощью:

- ручного управления по разметке;
- круглого стола по разметке;
- накладного копира;
- копировального фрезерования.

4.1.1. Фрезерование фасонной поверхности замкнутого контура по разметке с помощью ручного управления заключается в том, что предварительно размеченную заготовку закрепляют

либо непосредственно на столе станка, либо в тисках, либо в приспособлении. Фрезерование ведется концевой фрезой в продольном и поперечном направлениях так, чтобы снять лишний слой металла с размеченным контуром (рис. 21).

4.1.2. Фрезеровать фасонную поверхность с применением поворотного стола (рис. 22).

Применяют поворотные столы с ручным и механизированным приводом.

Настройка станка на режим фрезерования производится в соответствии с выбранными режимами резания. Настройка на минутную подачу производится по формуле

$$S_m = \pi D n,$$

где S_m – минутная подача, мм/мин;

D - диаметр окружности оси паза, мм;

n - частота вращения круглого стола, мин⁻¹.

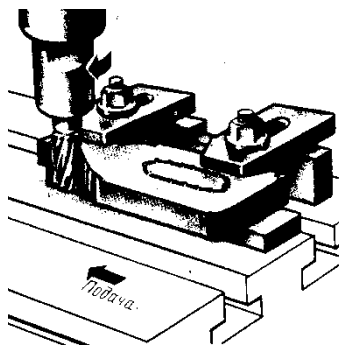
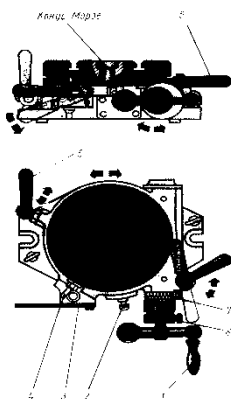


Рис. 21. Фрезерование фасонной поверхности
Рис. 22. Фрезерование с применением поворотного стола

Число оборотов заготовки определяется по формуле

$$n = \frac{S_m}{\pi D}.$$

Число оборотов рукоятки поворота стола определяется с учетом передаточного числа червячной пары и диаметра стола. При диаметрах столов 160...500 мм передаточное отношение составляет 90 и число оборотов рукоятки определяется по формуле

$$n_p = \frac{90 S_m}{\pi D},$$

Для нашего случая при фрезеровании прямоугольного паза концевой фрезой диаметром 18 мм с тремя крупными зубьями и коническим хвостовиком при диаметре окружности оси паза равным $D = 250$ мм и $S_m = 100$ мм/мин число оборотов рукоятки поворота стола составит 11,4 мин⁻¹. Из уравнения настройки стола на требуемую минутную подачу получаем

$$S_m = \frac{S_{m.ст.} \pi D}{540}$$

где $S_{m.ст.}$ – ступень минутных подач станка.

4.2. Фрезеровать поверхность по накладным копиям замкнутого криволинейного контура – дисковых кулачков и деталей с фасонным и прямолинейным контуром (рис. 23).

Обработка по замкнутому контуру осуществляется концевой фрезой, которой сообщается траектория движения, соответствующая заданному контуру детали.

Накладной копир 2 представляет собой дисковый кулачок, профиль которого повторяет профиль обрабатываемой детали 1.

Оправка вставляется в центральное отверстие поворотного стола 5. На хвостовике концевой фрезы 4 устанавливают закаленный ролик 3 с наружным диаметром, равным диаметру фрезы.

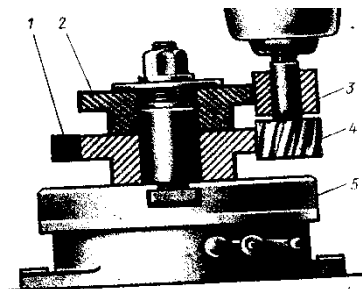


Рис. 23. Фрезерование кулачка по накладному копиру

Фрезерование осуществляется при одновременном вращении стола и ручном управлении рукоятками продольной и поперечной подачи, которые координируются таким образом, чтобы обеспечить постоянный контакт ролика с копиром. Точность профиля обработанного кулачка достигается в пределах 0,05...0,15 мм. Особенность обработки по копиру заключается в том, что если необходимо переточить фрезу, то следует также перешлифовать ролик на размер переточенной фрезы.

4.3. Фрезеровать фасонную поверхность незамкнутого контура на обычном фрезерном станке фасонными фрезами или, в отдельных случаях, цилиндрическими фрезами с применением копировальных приспособлений, а также на копировально-фрезерных станках с программным управлением (рис. 24).

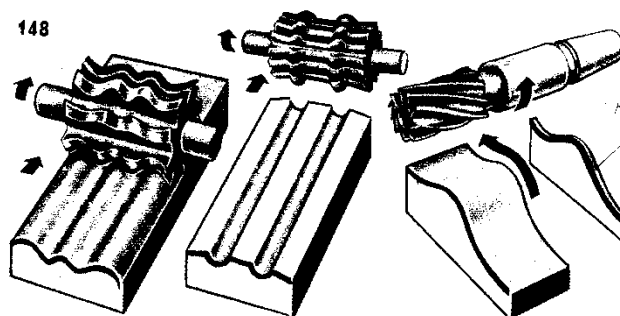


Рис. 24. Детали с фасонными поверхностями незамкнутого контура

Виды брака и меры его предупреждения.

На обработанных цилиндрическими и торцовыми фрезами деталях возможны такие виды брака:

1. Несоблюдение размеров детали из-за погрешностей отсчета перемещения стола станка в требуемых направлениях при установке глубины фрезерования или из-за погрешностей измерения.

2. Погрешности формы (неплоскостность, непрямолинейность) появляются при обработке заготовок с большой глубиной фрезерования, особенно с неравномерным припуском при недостаточной жесткости системы станок-приспособление-инструмент - деталь.

3. Погрешности расположения обработанных плоскостей (непараллельность, неперпендикулярность) или отклонения от заданного угла наклона (для наклонных поверхностей и скосов) и др. Брак по длине может возникнуть при фрезеровании открытых и закрытых пазов, когда эта длина окажется больше предусмотренной чертежом. Причины брака по длине – неправильная установка кулачков включения и выключения продольной подачи стола.

При фрезеровании уступов, прямоугольных шпоночных и шлицевых пазов возможны следующие виды брака:

1. Погрешности размеров уступа или паза, зависящие от правильности установки заготовки и фрезы.

2. Погрешности расположения уступа или паза относительно других поверхностей детали, что проявляется в несовпадении оси шпоночной канавки с диаметральной плоскостью вала – несимметричность. Причина брака – неправильная установка фрезы относительно вала при фрезеровании паза. Погрешности расположения вызываются погрешностями установки заготовки на столе станка, в тисках или приспособлении.

3. Погрешности формы обработанной поверхности, выражаются в несоответствии полученного профиля фасонной канавки или паза профилю, заданным чертежом. Основной причиной является неправильный выбор фрезы или неправильная заточка фасонной фрезы.

Основным видом брака при обработке фасонных поверхностей является несоответствие профиля обработанной поверхности профилю, заданному чертежу. Погрешности профиля возникают по следующим причинам:

1. При обработке концевыми фрезами с ручным управлением – низкой квалификацией рабочего, недостаточно точно выполненной разметкой.

2. При обработке по копиру могут быть вызваны погрешности изготовления самого копира или потерей размера фрезы после ее переточки.

3. При обработке поверхностей фасонными фрезами погрешности могут быть вызваны погрешностями профиля инструмента или изменениями его геометрических параметров после переточки.

4. Брак по шероховатости поверхности возникает в результате тех же причин, что и при фрезеровании плоскостей, пазов и уступов

Расчетные формулы режимов фрезерования.

При фрезеровании определяется окружная скорость фрезы по формуле

$$v = \frac{C_v D^{q_v}}{T^{m_v} t^{x_v} S_z^{y_v} B^{u_v} z^{p_v}} K_v,$$

где t – глубина фрезерования, мм; B – ширина фрезерования, мм; z – число зубьев фрезы; C_v , x_v , y_v , m_v , u_v , p_v , q_v – коэффициенты, представлены в [2].

Частота вращения шпинделя станка n определяется по формуле

$$n = \frac{1000v}{\pi D},$$

где D – диаметр обрабатываемой поверхности, сверла или диаметр фрезы, мм.

Оценка режимов резания производится по мощности, потребляемой на резание. Для этого вычисляется усилие резания (сила резания или крутящий момент). Так, например, при наружном продольном и поперечном точении, растачивании и отрезании, прорезании и фасонном точении тангенциальная составляющая силы резания P_z :

$$P_z = 10 C_{p_z} t^{x_{p_z}} S_z^{y_{p_z}} v^{n_{p_z}} K_{p_z}.$$

Коэффициент C_{p_z} , показатели степеней x_{p_z} , y_{p_z} , n_{p_z} зависят от физико-механических свойств материала заготовки и инструмента, вида работ и определяются по [2].

При отрезании, прорезании и фасонном точении t – длина лезвия резца.

Поправочный коэффициент K_{p_z} представляет произведение ряда коэффициентов

$$K_{p_z} = K_{\mu_{p_z}} K_{\phi_{p_z}} K_{\gamma_{p_z}} K_{\lambda_{p_z}} K_{r_{p_z}},$$

учитывающих изменение против табличных условий резания [2].

Величину окружной силы резания при фрезеровании аналогично рассчитывают по формуле

$$P_z = 10 C_{p_z} \frac{t^{x_{p_z}} S_z^{y_{p_z}} B^{u_{p_z}} z}{D^{q_{p_z}} n^{w_{p_z}}} K_{p_z},$$

где B – ширина фрезерования, мм; D – диаметр фрезы, мм.

Мощность резания $N_{рез}$, кВт,

$$N_{рез} = \frac{P_z v}{1020 \cdot 60}.$$

При одновременной обработке несколькими инструментами результирующая мощность определяется суммированием.

При этом мощность резания должна быть меньше мощности привода станка. В противном случае подбирается другой станок либо изменяются режимы резания.

Произвести расчеты режимов резания в соответствии с табл. 2.

Таблица 2

Варианты индивидуальных заданий

Номер варианта	Материал s_b , МПа	Вид фрезерования	Диаметр фрезы $B_{фр}$, мм	Длина фрезерования l , мм	Ширина фрезерования a , мм	Глубина фрезерования t , мм
1	700	Горизонт.	200	350	300	4
2	450	Вертик.	30	400	30	20
3	190	Вертик.	100	480	120	10
4	500	Горизонт.	4	20	4	1
5	600	Вертик.	180	300	300	2
6	170	Горизонт.	50	100	50	40
7	850	Вертик.	8	40	8	3
8	550	Вертик.	25	220	25	25
9	750	Вертик.	120	360	200	2
10	180	Горизонт.	5	60	5	4
11	220	Вертик.	75	180	80	16
12	650	Вертик.	15	50	15	2
13	700	Вертик.	100	450	450	1
14	550	Вертик.	20	220	20	50
15	400	Вертик.	40	80	40	30
16	250	Вертик.	100	130	100	20
17	700	Вертик.	30	45	45	20
18	600	Вертик.	80	200	85	16
19	350	Горизонт.	1,2	70	1,2	1,5
20	160	Горизонт.	2	15	2	4
21	130	Вертик.	30	90	30	25

22	600	Вертик.	70	300	100	3
23	700	Вертик.	60	75	60	10
24	450	Вертик.	20	100	32	5

Содержание отчета

1. Эскиз обрабатываемых заготовок с указанием материала.
2. Эскизы (описание) основных операций и переходов.
3. Характеристика применяемых приемов и переходов.
4. Результаты произведенных расчетов и замеров занести в таблицу.
5. Выводы.

Контрольные вопросы

1. Для чего применяют сменные съемные губки и подкладки?
2. Что такое наладка и настройка фрезерного станка?
3. Какие бывают типы цилиндрических фрез?
4. Может ли быть одна и та же цилиндрическая фреза праворежущей и леворежущей?
5. Как правильно выбрать направление вращения шпинделя в зависимости от направления винтовой канавки для цилиндрических и торцовых фрез?
6. Какие виды брака возможны при фрезеровании плоскостей?
7. Как произвести выверку заготовок, обрабатываемых в тисках?
8. Что такое непараллельность и перпендикулярность плоскостей?
9. В каких случаях целесообразно фрезеровать уступы и пазы набором фрез?
10. Каковы преимущества концевых твердосплавных фрез перед фрезами из быстрорежущей стали?
11. Какие виды работ можно выполнить концевыми фрезами?
12. Как производится фрезерование Т-образных пазов и пазов типа «ласточкин хвост»?
13. Какими фрезами производят отрезку, разрезку и прорезку заготовок?
14. Как классифицируют фасонные поверхности?
15. Что такое непрерывное фрезерование?
16. Как производится фрезерование по накладным копирам?
17. Каковы преимущества и недостатки фасонных фрез с затылованным и остро заточенным зубом?

Форма представления результата:

Отчет о проделанной работе выполняется в соответствии с заданием.

Зачет выставляется после устного собеседования с преподавателем по контрольным вопросам.

Критерии оценки:

Оценка «отлично» ставится:

–ответ изложен в соответствии с требованиями культуры речи и с использованием соответствующей системы понятий и терминов (могут быть допущены недочеты в определении понятий, исправленные студентом самостоятельно в процессе ответа).

Оценка «хорошо» ставится:

–Могут быть допущены 2-3 неточности или незначительные ошибки, исправленные студентом с помощью преподавателя.

Оценка «удовлетворительно» ставится:

–Логика и последовательность изложения имеют нарушения; допущены ошибки в раскрытии понятий, употреблении терминов, которые студент способен исправить после наводящих вопросов (допускается не более двух ошибок, не исправленных студентом).

–Студент не способен самостоятельно выделить существенные и важные элементы темы.

Оценка «неудовлетворительно» ставится:

- Ответ представляет собой разрозненные знания с существенными ошибками по вопросу, присутствуют фрагментарность, нелогичность изложения.

Практическое занятие № 10

Изучение инструментов и приспособлений для фрезерной обработки

Цель работы: изучение конструкции металлорежущих инструментов и приспособлений при фрезеровании.

Выполнив работу, Вы будете уметь:

У 5.2.01 выбирать и подготавливать к работе универсальные, специальные приспособления, режущий и контрольно-измерительный инструмент;

У 5.4.01 выполнять работы по обработке деталей на сверлильных, токарных, фрезерных и шлифовальных станках с применением охлаждающей жидкости, с применением режущего инструмента и универсальных приспособлений и соблюдением последовательности обработки и режимов резания в соответствии с технологической картой или указаниями мастера;

Материальное обеспечение:

Учебник, раздаточный материал, фрезы, приспособления для фрезерования.

Оборудование: станок универсально-фрезерный, комплекты измерительного инструмента.

Задание:

1 Определить по чертежу детали режущий инструмент для обработки.

Порядок выполнения работы:

1. Изучить режущий инструмент и приспособления при фрезеровании по кратким теоретическим сведениям.
2. Составить опорный конспект по теме Фрезерование.

Краткие теоретические сведения:

Фрезерование является одним из высокопроизводительных методов обработки металлов резанием, широко используемых в современном машиностроении. Обработка фрезерованием производится на различных фрезерных станках, где в качестве режущего инструмента применяют фрезы самых разных форм и размеров. Фреза представляет собой многолезвийный инструмент в

виде тела вращения, на поверхности которого расположены режущие зубья. Различают два основных вида фрезерования: цилиндрическое и торцовое (рис. 1).

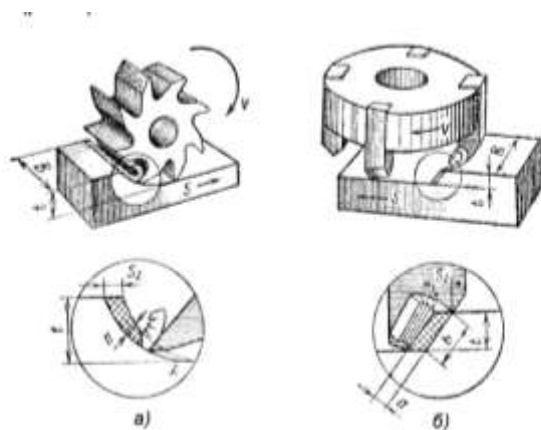


Рис. 1. Виды фрезерования и элементы срезаемого слоя: а – цилиндрическое; б – торцовое

Главным движением резания – $D\omega$ – при фрезеровании является вращение фрезы, движение подачи – Ds – поступательное перемещение заготовки относительно фрезы. Процесс резания при фрезеровании определяется скоростью резания V , подачей S , глубиной резания t и шириной фрезерования B (см. рис. 1).

Скорость резания V – это, окружная скорость фрезы, м/с: $V = D \cdot n / (1000 \cdot 60)$, где D – наружный диаметр фрезы, мм; n – частота вращения фрезы, мин^{-1} .

Подача S – это величина перемещения обрабатываемой заготовки за время углового поворота фрезы: – на один зуб S_z мм/зуб; – на один оборот фрезы S_o мм/об; – за одну минуту (минутная подача) S_m мм/мин. Эти подачи связаны между собой зависимостями $S_m = S_o \cdot n = S_z \cdot z \cdot n$, где z – число зубьев фрезы. Глубина резания t – толщина слоя металла, снимаемого с обрабатываемой заготовки за один проход фрезы. Ширина фрезерования B – ширина обрабатываемой поверхности.

РЕЖУЩИЙ ИНСТРУМЕНТ В зависимости от вида обрабатываемой поверхности и используемого оборудования при фрезеровании применяют фрезы различных типов (рис. 2). Фрезы каждого типа могут иметь различные конструктивные особенности. Например, режущие зубья фрез изготавливают винтовыми (рис. 2, а, б) или прямыми (рис. 2, в, д). Винтовые зубья обеспечивают плавную безударную работу фрезы. Фрезы бывают цельными и сборными. Цельные фрезы изготавливают из инструментальных сталей. У сборных фрез рабочей частью являются пластины из быстрорежущих сталей или твердых сплавов. Закрепляют пластины на корпусе фрезы, из конструкционной стали пайкой или механически.

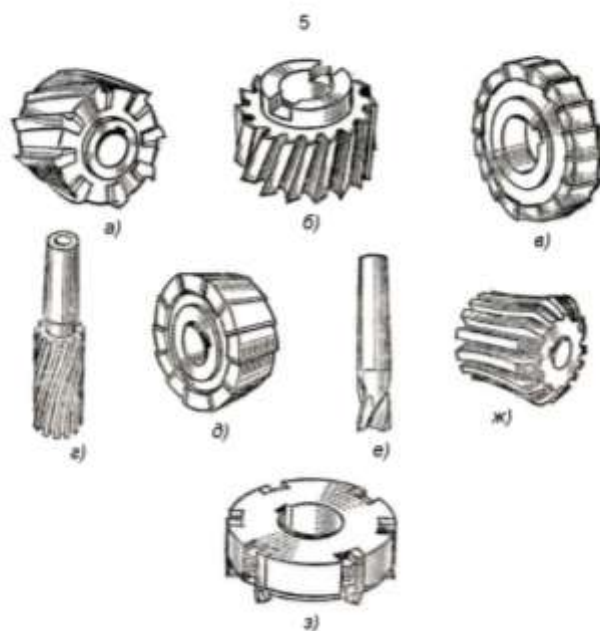


Рис. 2. Общий вид фрез для обработки поверхностей: а – цилиндрические; б – торцовые; в – дисковые; г – концевые; д – угловые; е – шпоночные; ж – фасонные; з – торцовые со вставными ножами. Наиболее широкое применение получили цилиндрические (рис. 3, а) и торцовые (рис. 3, б) фрезы для обработки плоских поверхностей; дисковые фрезы (рис. 3, в, г), отрезные и прорезные фрезы (рис. 3, д) – для фрезерования пазов, уступов и разрезки металлов; концевые фрезы (рис. 3, е, ж) – для обработки уступов, плоскостей и фрезерования пазов; угловые фрезы (рис. 3, з) – для фрезерования канавок углового профиля; фасонные фрезы (рис. 3, и, к) – для изготовления различных фасонных поверхностей. Кроме того, фрезы применяются для обработки зубчатых колес и нарезания резьбы. При цилиндрическом фрезеровании в зависимости от направления подачи различают встречное фрезерование (наиболее распространено), когда заготовка подается навстречу вращения фрезы, и а) б) в) г) д) е) ж) з) б) попутное фрезерование, при котором направление подачи совпадает с направлением вращения фрезы. При встречном фрезеровании нагрузка на каждый зуб фрезы постепенно возрастает с изменением толщины срезаемого слоя и на выходе получает наибольшее значение. При попутном фрезеровании зуб фрезы начинает работу сразу с наибольшей толщины среза и подвергается максимальной нагрузке, которая постепенно снижается (рис. 4).

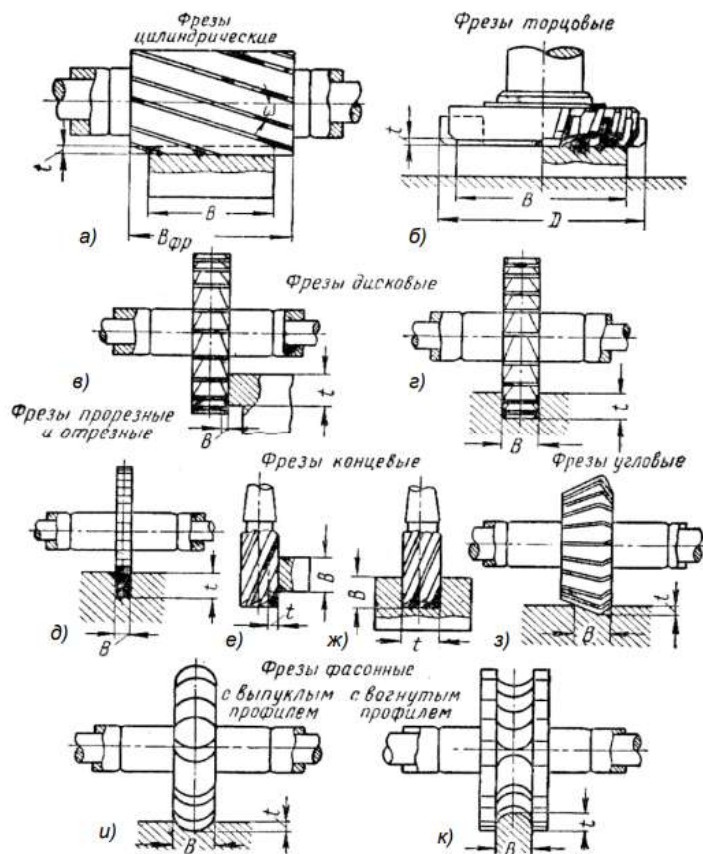


Рис. 3. Схемы фрезерования и основные типы фрез а) б) в) г) д) е) ж) з) и) к) 7 Рис. 4. Схемы встречного (а) и попутного (б) фрезерования

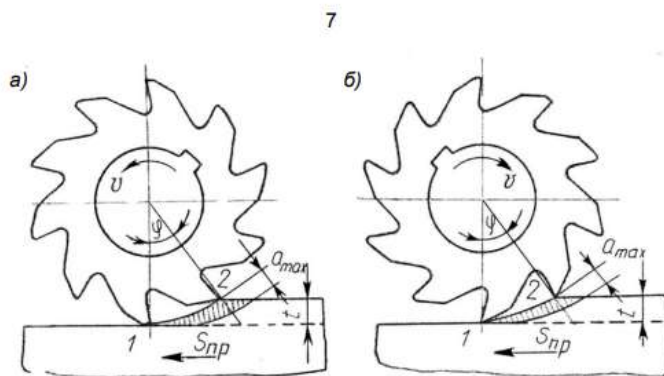


Рис.4 Схемы встречного (а) и попутного (б) фрезерования

Форма представления результата:

Отчет о проделанной работе.

Критерии оценки:

1. Правильность выбора инструмент при фрезеровании.

Оценка «отлично» ставится:

–ответ изложен в соответствии с требованиями культуры речи и с использованием соответствующей системы понятий и терминов (могут быть допущены недочеты в определении понятий, исправленные студентом самостоятельно в процессе ответа).

Оценка «хорошо» ставится:

–Могут быть допущены 2-3 неточности или незначительные ошибки, исправленные

студентом с помощью преподавателя.

Оценка «удовлетворительно» ставится:

–Логика и последовательность изложения имеют нарушения; допущены ошибки в раскрытии понятий, употреблении терминов, которые студент способен исправить после наводящих вопросов (допускается не более двух ошибок, не исправленных студентом).

–Студент не способен самостоятельно выделить существенные и важные элементы темы.

Оценка «неудовлетворительно» ставится:

- Ответ представляет собой разрозненные знания с существенными ошибками по вопросу, присутствуют фрагментарность, нелогичность изложения.

Тема 2.3 Фрезерование уступов, пазов, канавок. Отрезание

Практическое занятие № 11

Программирование обработки контура детали и движений инструмента с использованием G-кодов на фрезерном станке

Цель работы: разработать расчётно-технологическую карту на фрезерную операцию с ЧПУ.

Выполнив работу, Вы будете уметь:

У 5.3.01 определять последовательность обработки;

У 5.3.02 устанавливать оптимальный режим обработки в соответствии с заданием.

Материальное обеспечение:

Раздаточный материал.

Оборудование: не требуется

Задание: по чертежу детали составить технологическую карту.

Порядок выполнения работы:

1.Изучить эскиз детали, определить состав технологических переходов фрезерной операции с ЧПУ.

2.Выбрать необходимый инструмент, назначить конкретные позиции инструментального магазина для каждого инструмента

3.Вычертить эскизы обрабатываемой детали с траекторией движения каждого используемого инструмента по всем переходам.

Ход работы: Рассчитать координаты опорных точек каждой траектории от нуля детали. Результаты свести в таблицу.

Назначить режимы резания для каждого перехода табличным методом.

Оформить отчёт.

Краткие теоретические сведения:

Расчётно-технологическая карта (РТК) должна содержать полную информацию о маршрутной и операционной технологии обработки детали на станке с ЧПУ, используется для расчёта координат опорных точек траектории движения при разработке УП. На РТК приводится: - наименование и код операции, модель станка и УЧПУ; - эскиз детали обрабатываемой на данной операции; - эскиз заготовки (если заготовка сложной формы); - операционные эскизы для каждого

перехода с указанием номера перехода, схемы установки заготовки на станке, выдерживаемых размеров, параметров шероховатостей обрабатываемых поверхностей, содержания перехода; - траектория движения для каждого перехода с указанием направления движения и нумерацией опорных точек, начиная с исходной точки; - таблица координат опорных точек траектории движения инструмента; - перечень режущего и вспомогательного инструмента для каждого перехода; - связь нулей системы координат станка, детали и инструмента. Эскизы траектории вычерчиваются в двух проекциях: высотная траектория в координатных осях X и Z и контурная траектория в координатных осях X и Y.

Ответить на вопросы:

Поясните состав технологических переходов фрезерной операции с ЧПУ?

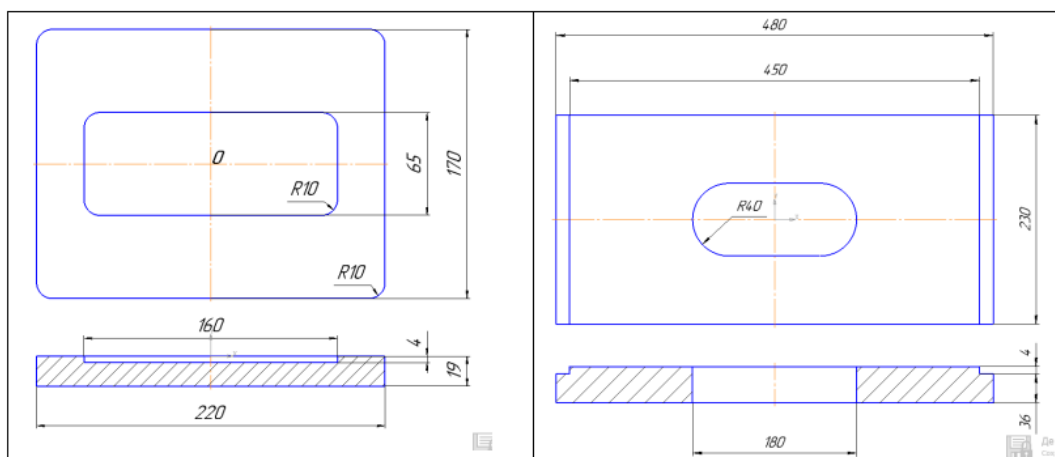
Поясните систему координат фрезерного станка и систему координат обрабатываемой детали, их связь.

Перечислите информацию для оформления операционных эскизов.

Дайте понятие эквидистанты, особенностей построения траектории движения фрезы.

Приведите методику расчёта координат опорных точек траектории движения инструмента.

Варианты задания:



Форма представления результата:

Отчет о проделанной работе

Критерии оценки:

1. Правильность выполненной работы
2. Правильность ответов на вопросы.

Оценка «отлично» ставится:

—ответ изложен в соответствии с требованиями культуры речи и с использованием соответствующей системы понятий и терминов (могут быть допущены недочеты в определении понятий, исправленные студентом самостоятельно в процессе ответа).

Оценка «хорошо» ставится:

—Могут быть допущены 2-3 неточности или незначительные ошибки, исправленные

студентом с помощью преподавателя.

Оценка «удовлетворительно» ставится:

–Логика и последовательность изложения имеют нарушения; допущены ошибки в раскрытии понятий, употреблении терминов, которые студент способен исправить после наводящих вопросов (допускается не более двух ошибок, не исправленных студентом).

–Студент не способен самостоятельно выделить существенные и важные элементы темы.

Оценка «неудовлетворительно» ставится:

- Ответ представляет собой разрозненные знания с существенными ошибками по вопросу, присутствуют фрагментарность, нелогичность изложения

Тема 2.5 Обработка деталей на фрезерных станках с применением делительных приспособлений

Практическое занятие № 12

Определение режимов резания расчетным путем и по справочнику при фрезеровании плоских поверхностей, уступов и пазов

Цель работы: Получение практических навыков расчета режимов резания при фрезеровании.

Выполнив работу, Вы будете:

уметь:

У 5.3.01 определять последовательность обработки;

У 5.3.02 устанавливать оптимальный режим обработки в соответствии с заданием.

Материальное обеспечение: конспект лекций, оборудование не требуется

Задание:

1 По заданию преподавателя рассчитать режимы резания..

Порядок выполнения работы:

1. Изучить краткие теоретические сведения
2. Рассчитать режимы по заданию
3. Заполнить таблицу 2 с результатами.

Краткие теоретические сведения:

РАСЧЕТ РЕЖИМОВ РЕЗАНИЯ

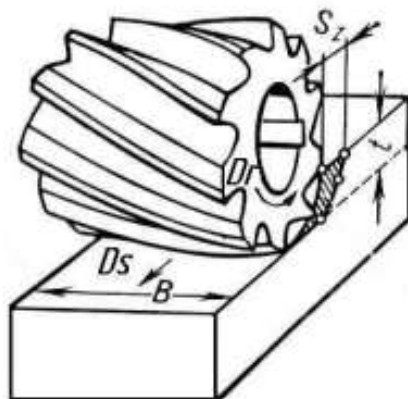


Рис.15 Схема процесса фрезерования

9.1 ПРИПУСК НА МЕХ. ОБРАБОТКУ (см. методические указания). Для поверхностей, имеющих форму тел вращения, полный припуск на обработку: $H \text{ Hzag} - H\text{дет}$, мм где Hzag — размер обрабатываемой поверхности (заготовки), $H\text{дет}$ — размер обработанной поверхности (детали).

9.2 СКОРОСТЬ РЕЗАНИЯ (см. методические указания).

$$V = \frac{\pi D n}{1000}, \text{ м/мин}$$

где D — диаметр инструмента (мм), n — частота вращения шпинделя (об/мин).

9.3 ПОДАЧА (см. методические указания) $S_{\text{мин}} S_{\text{об}} n S_z z n$, мм/мин где $S_{\text{мин}}$ — подача минутная (мм/мин), $S_{\text{об}}$ — подача за один оборот шпинделя (мм/об), S_z — подачи на один зуб (мм/зуб), n — частота вращения шпинделя (об/мин), z — количество зубьев фрезы. Ориентировочные значения скорости резания и подачи на один зуб приведены в приложении табл. 1

Таблица 1

Тип фрезы		Подача на один зуб S_z , мм/зуб	Скорость резания V , мм/мин
из быстрорежущей стали	Цилиндрическая	с крупным зубом и вставными ножами	0,06–0,1
		с мелким зубом	0,03–0,06'
	Дисковая трехсторонняя	с крупным зубом и вставными ножами	0,04–0,06
		с мелким зубом	0,03–0,05
	Концевая	$\varnothing 10$ мм; $z=4$	0,03–0,04
		$\varnothing 20$ мм; $z=6$	0,04–0,05
	Торцовая	с крупным зубом и вставными ножами	0,04–0,06
		с мелким зубом	0,03–0,05

9.4 ГЛУБИНА РЕЗАНИЯ t (мм) (см. методические указания) В целях сокращения времени на обработку рекомендуется выполнять фрезерование в один проход. На мощных фрезерных станках при работе торцовыми фрезами глубина резания может достигать 25 мм. При припуске на обработку более 6 мм и при повышенных требованиях к величине шероховатости поверхности фрезерование ведут в два перехода: черновой и чистовой. Для наиболее часто встречающихся случаев фрезерования рекомендуется черновую обработку производить по стали с глубиной резания (t_p) 3–5 мм, а по стальному и чугунному литью — с глубиной резания (t_p) 5–7 мм. Для чистового фрезерования берут глубину резания (t_p) 0,5–1,0 мм.

При фрезеровании стальных поковок, стальных и чугунных отливок, покрытых окалиной, литейной коркой или загрязненных формовочным песком, глубина фрезерования должна быть больше толщины загрязненного слоя, чтобы зубья фрезы не оставляли необработанной поверхности, так как скольжение по корке отрицательно действует на фрезу, ускоряя износ режущей кромки.

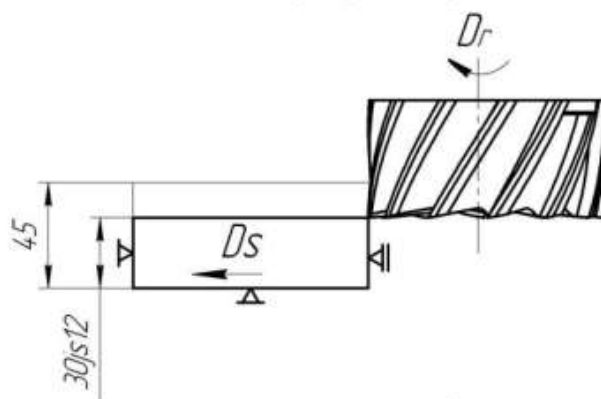
Таблица 2 ТЕХНОЛОГИЧЕСКИЕ ПАРАМЕТРЫ ПРОЦЕССА ОБРАБОТКИ

Вид обработки	Припуск на обработку на сторону - h , мм	Глубина резания - t а) при черновой обработке б) при чистовой обработке	Число проходов - i а) при черновой обработке б) при чистовой обработке	Подача — $S_{mm/ob}$ или мм/мин а) при черновой обработке б) при чистовой обработке	Скорость резания - V_p м/мин а) при черновой обработке б) при чистовой обработке	Частота вращения шпинделя - n , об/мин
Ток.						
Фрез.						
Сверл.						
Пример	2	а)2	а)1	ручная	17,58	1400

9.5 ШИРИНА ФРЕЗЕРОВАНИЯ B (мм) — величина обрабатываемой поверхности, измеренная в направлении, параллельном оси фрезы — при периферийном фрезеровании, и перпендикулярном к направлению движения подачи — при торцовом фрезеровании. Ширина фрезерования определяется наименьшей из двух величин: — ширины обрабатываемой заготовки — длины или диаметра фрезы. Ширина фрезерования задается в чертеже детали. В случае обработки нескольких заготовок, закрепленных параллельно в одном зажимном приспособлении, ширина фрезерования равна ширине всех заготовок. В случае обработки наборами фрез ширина фрезерования равна суммарной ширине всех сопряженных поверхностей.

Ход работы:

Пример оформления Фрезерная операция



1. Фрезеровать плоскость
в размер 30±12
Фреза торцовая $\phi 12$
 $z=10$ P6M5

Данные:
Материал заготовки ст.20
 $t=2$ мм
 $Sz=0.04-0.06$ мм/зуб
 $Vp=35-20$ м/мин

Расчет режимов

1. Расчет частоты вращения

$$n_p = \frac{1000 V_p}{\pi D}; \text{ об/мин}$$

$$n_p = \frac{1000 \cdot 35}{3,14 \cdot 100} = 111,46 \text{ об/мин}$$

$$n_{cm} = 90 \text{ об/мин}$$

(определяется по станку)

2. Расчет скорости резания

$$V_p = \frac{\pi \cdot D \cdot n_{cm}}{1000}; \text{ м/мин}$$

$$V_p = \frac{3,14 \cdot 100 \cdot 90}{1000}; \text{ м/мин}$$

$$V_p = 28,26 \text{ м/мин}$$

3. Расчет подачи

$$S_m = S_z \cdot n_{cm} \cdot Z \text{ мм/мин}$$

$$S_m = 0,06 \cdot 90 \cdot 10 = 54 \text{ мм/мин}$$

$$S_m(\text{ст}) = 40 \text{ мм/мин}$$

(определяется по станку)

Форма представления результата:

Отчет о проделанной работе.

Критерии оценки:

1. Правильно оформленная работа

Оценка «отлично» ставится:

–ответ изложен в соответствии с требованиями культуры речи и с использованием соответствующей системы понятий и терминов (могут быть допущены недочеты в определении понятий, исправленные студентом самостоятельно в процессе ответа).

Оценка «хорошо» ставится:

–Могут быть допущены 2-3 неточности или незначительные ошибки, исправленные студентом с помощью преподавателя.

Оценка «удовлетворительно» ставится:

–Логика и последовательность изложения имеют нарушения; допущены ошибки в раскрытии понятий, употреблении терминов, которые студент способен исправить после наводящих вопросов (допускается не более двух ошибок, не исправленных студентом).

–Студент не способен самостоятельно выделить существенные и важные элементы темы.

Оценка «неудовлетворительно» ставится:

- Ответ представляет собой разрозненные знания с существенными ошибками по вопросу, присутствуют фрагментарность, нелогичность изложения.

Тема 2.7 Наладка и настройка обслуживаемых станков

Практическое занятие № 13

**Ознакомление с устройством универсально-фрезерного станка Stalex MUF50.
1000*240мм**

Цель работы: Изучить конструкцию и принципы работы на станке.

Выполнив работу, Вы будете уметь:

У 5.1.01 подготавливать к работе и обслуживать рабочие места станочника в соответствии с требованиями охраны труда, производственной санитарии, пожарной безопасности и электробезопасности;

У 5.4.01 выполнять работы по обработке деталей на сверлильных, токарных, фрезерных и шлифовальных станках с применением охлаждающей жидкости, с применением режущего инструмента и универсальных приспособлений и соблюдением последовательности обработки и режимов резания в соответствии с технологической картой или указаниями мастера;

У 5.5.01 пользоваться измерительными инструментами;

Материальное обеспечение:

Учебник, раздаточный материал

Оборудование: станок универсально-фрезерный

Порядок выполнения работы:

- 1.Изучить правила техники безопасности при выполнении работы.
- 2.Изучить принцип работы и конструктивные особенности станка.
- 3.В присутствии преподавателя произвести включение всех рукояток управления станком на холостом ходу.
- 4.По заданию преподавателя составить уравнения кинематического баланса.
- 5.Настроить станок на обработку детали.
- 6.Составить отчет.
- 7.Ответить на контрольные вопросы.

Краткие теоретические сведения:

Универсально-фрезерный станок **MUF50 DRO** предназначается для осуществления всевозможных фрезерных работ. Обработка может производиться при помощи различных фрез: дисковых, цилиндрических, фасонных, модульных, торцевых, червячных и других. При помощи станка MUF50 DRO можно производить обработку различных плоскостей, зубчатых колес, канавок, а также растачивать отверстия в деталях из чугуна, стали, пластмассы, цветных металлов. Быстрота переналадки инструмента, а также простота обслуживания станка в целом делают станок незаменимым в мелкосерийном производстве.

ОСОБЕННОСТИ

- Вертикальный и горизонтальный шпиндели
- Усиленные упорные подшипники шпинделя
- Вращение вертикального шпинделя через редуктор с зубчатым приводом
- Наклон фрезерной головки на угол $\pm 45^\circ$ влево/вправо
- Централизованная смазка стола
- Автоматическая подача по осям X/Y
- Встроенное устройство подвода СОЖ
- Лампа местного освещения
- УЦИ по 3-м осям
- Стандарт CE
- Электрокомпоненты Siemens



Рисунок 1. Универсально-фрезерный станок Stalex MUF50

ИСПОЛЬЗОВАНИЕ Станок используется для резки, как металлов, так и других материалов. Он подходит для сверления и широко используется в полевых условиях для измерения, обработки на станке, ремонта, а также для резки одной части или партии частей.

ОБСЛУЖИВАНИЕ (Смотреть схему 1) 1. Пользователь должен внимательно прочитать руководство по эксплуатации, знать структуру и функцию каждой ручки, системы передачи и смазки. 2. Перед эксплуатацией, осмотреть нормальное состояние зажимной рукоятки станины, пиноли и электрического оборудования. Линия заземления должна быть подсоединена к земле. 3. Когда положение шпиндельной бабки необходимо отрегулировать для рабочего стола, сначала необходимо ослабить два зажимных вала ^①, расположенных с правой стороны от ползуна

понижения-подъема, затем повернуть ручку понижения-подъема впереди станка, чтобы поднять или опустить рабочий стол в необходимое положение и, наконец, зажать зажимной вал ②. 4. Прежде чем использовать станок необходимо обеспечить небольшую подачу, поэтому необходимо повернуть стопорный болт ③ в правую сторону, чтобы сформировать корпус ручки с микро-шестерней, а затем повернуть колесо ④ вперед головки и можно выполнить небольшую подачу. 5. Во время сверления корпус ручки должен быть отделен от микрошестерни, а после завершения сверления, следует ослабить ручку ⑤ и, муфта автоматически вернется в исходное положение. Силу упругости можно отрегулировать после ослабления винта, расположенного в нижней части шпиндельной бабки и повернув пружину в другое положение. Зажимная рукоятка пиноли ⑥ должна быть зажата для фрезерования. Чтобы получить наилучший эффект, следует выбрать 3-х лопастной вертикальный фрезерный инструмент, тем более что рабочий стол необходимо поднять до достижения положения как можно ближе к шпинделю, когда используется фрезерный инструмент с 2 лезвиями. 6. Передняя бабка, которая передается ремнем, может успешно завершить эксплуатацию при 90° (посредством шестерни $\pm 45^\circ$) при работе, поэтому необходимо ослабить стопорную гайку и обратить внимание на то, что для этих гаек необходим только 1 шаг, затем повернуть винтовой рычаг с помощью гаечного ключа для винта с головкой под торцевой ключ (S21-24), чтобы передняя бабка повернулась в нужное положение (повернуть гайку по часовой стрелке, передняя бабка будет вращаться против часовой стрелки или иначе), при повороте обратить внимание на следующее: i: во время поворота передней бабки из горизонтального или имитируемого положения в вертикальное положение следует нажать на верхнюю часть шпиндельной бабки и аккуратно защелкнуть ее. ii: во время поворота передней бабки из вертикального положения в горизонтальное или имитируемое положение нажать на верхнюю часть шпиндельной бабки рукой и аккуратно защелкнуть. Поперечное перемещение шпиндельной бабки может обеспечиваться при перемещении ползуна. Для поперечного перемещения сначала ослабить два зажимных болта ⑨, расположенных с правой стороны ползуна, повернуть вал шестерни ⑩, чтобы переместить ползун и шпиндельную бабку, и затянуть два зажимных болта. 8. Шпиндельная бабка может поворачиваться на 360° вокруг станины в горизонтальной плоскости. Для этого, сначала ослабить 4 зажимные гайки (11) под ползуном, повернуть ползун в необходимое положение и в конце затянуть 4 зажимные гайки. 9. Поворот и вращение шпинделя может быть реализован с помощью переключателя, расположенного в правой части ползуна понижения-подъема. 10. Может быть выполнено горизонтальное фрезерование. Шпиндельная бабка должна быть повернута на 180° , когда для вала инструмента и домкрата понадобится помощь. 11. Если станок работает ненадлежащим образом или при работе на нем слышится неподобающий шум, немедленно отключить станок.\

Форма представления результата:

Отчет о проделанной работе

Критерии оценки:

1. Правильность ответов на вопросы по конспекту

Оценка «отлично» ставится:

–ответ изложен в соответствии с требованиями культуры речи и с использованием соответствующей системы понятий и терминов (могут быть допущены недочеты в определении понятий, исправленные студентом самостоятельно в процессе ответа).

Оценка «хорошо» ставится:

–Могут быть допущены 2-3 неточности или незначительные ошибки, исправленные студентом с помощью преподавателя.

Оценка «удовлетворительно» ставится:

–Логика и последовательность изложения имеют нарушения; допущены ошибки в раскрытии понятий, употреблении терминов, которые студент способен исправить после наводящих вопросов (допускается не более двух ошибок, не исправленных студентом).

–Студент не способен самостоятельно выделить существенные и важные элементы темы.

Оценка «неудовлетворительно» ставится:

- Ответ представляет собой разрозненные знания с существенными ошибками по вопросу, присутствуют фрагментарность, нелогичность изложения.

Тема 3.1 Сверлильные станки

Практическое занятие № 14

Программирование обработки контура простой детали на сверлильном станке с ЧПУ

Цель работы: разработать расчётно-технологическую карту на сверлильную операцию с ЧПУ

Выполнив работу, Вы будете уметь:

У 5.3.01 определять последовательность обработки;

У 5.3.02 устанавливать оптимальный режим обработки в соответствии с заданием.

Материальное обеспечение: чертёжные принадлежности, калькулятор, конспект лекций, эскиз (чертеж) детали. Оборудование не требуется.

Задание: по чертежу детали составить технологическую карту на сверлильную операцию.

Краткие теоретические сведения:

Расчётно-технологическая карта (РТК) должна содержать полную информацию о маршрутной и операционной технологии обработки детали на станке с ЧПУ, используется для расчёта координат опорных точек траектории движения при разработки УП. На РТК приводится: - наименование и код операции, модель станка и УЧПУ; - эскиз детали обрабатываемой на данной операции; - эскиз заготовки (если заготовка сложной формы); - операционные эскизы для каждого перехода с указанием номера перехода, схемы установки заготовки на станке, выдерживаемых размеров, параметров шероховатостей обрабатываемых поверхностей, содержания перехода; - траектория движения для каждого перехода с указанием направления движения и нумерацией опорных точек, начиная с исходной точки; - таблица координат опорных точек траектории движения инструмента; - перечень режущего и вспомогательного инструмента для каждого

перехода; - связь нулей системы координат станка, детали и инструмента. Эскизы траектории вычерчиваются в двух проекциях: высотная траектория в координатных осях X и Z и траектория позиционирования в координатных осях X и Y. Нули систем координат графически на эскизах отмечаются следующим образом: - нуль станка - нуль детали - нуль инструмента - нуль револьверной головки (нуль приспособления) В учебных целях РТК допускается оформлять на листах формата А4, размещая один или два перехода на листе.

Порядок выполнения работы

1 Изучив эскиз детали, предложенный преподавателем, определить состав технологических переходов сверлильной операции с ЧПУ.

2 Выбрать необходимый инструмент, его параметры, назначить ему конкретные позиции инструментального магазина.

3 Вычертить эскизы обрабатываемой детали с траекторией движения каждого используемого инструмента по всем переходам.

Ход работы:

1. Рассчитать координаты опорных точек каждой траектории от нуля детали. Результаты свести в таблицу.

2 Оформить отчёт.

Ответить на вопросы

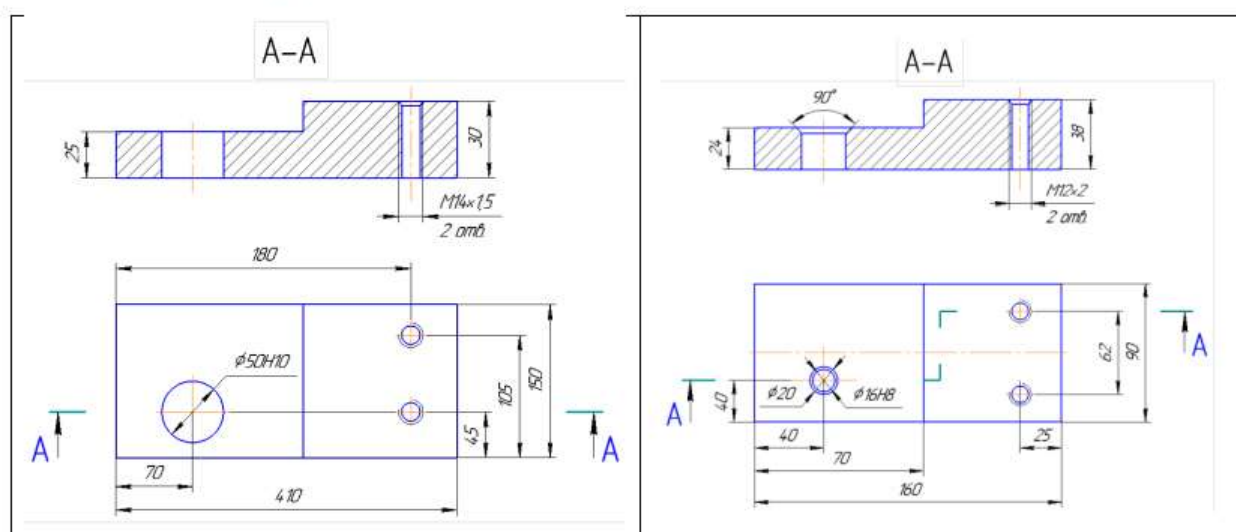
1 Поясните состав технологических переходов сверлильной операции с ЧПУ?

2 Поясните систему координат сверлильного станка и систему координат обрабатываемой детали, их связь.

3 Перечислите информацию для оформления операционных эскизов.

4 Поясните методику расчёта координат опорных точек траектории движения инструмента.

Варианты задания:



Форма представления результата:

Тема.

Цель работы.

Эскиз детали.

Состав технологических переходов токарной операции.

Описание инструмента с указанием позиций инструментального магазина, параметров инструмента (наименование, ГОСТ, материал режущей части, диаметр и вылет для осевого инструмента)

Эскизы переходов с траекторией движения (по согласованию с преподавателем).

Таблица координат опорных точек траектории движения по осям X, Y и Z.

Выводы о проделанной работе

Критерии оценки:

Правильность оформления отчета.

Оценка «отлично» ставится:

–ответ изложен в соответствии с требованиями культуры речи и с использованием соответствующей системы понятий и терминов (могут быть допущены недочеты в определении понятий, исправленные студентом самостоятельно в процессе ответа).

Оценка «хорошо» ставится:

–Могут быть допущены 2-3 неточности или незначительные ошибки, исправленные студентом с помощью преподавателя.

Оценка «удовлетворительно» ставится:

–Логика и последовательность изложения имеют нарушения; допущены ошибки в раскрытии понятий, употреблении терминов, которые студент способен исправить после наводящих вопросов (допускается не более двух ошибок, не исправленных студентом).

–Студент не способен самостоятельно выделить существенные и важные элементы темы.

Оценка «неудовлетворительно» ставится:

- Ответ представляет собой разрозненные знания с существенными ошибками по вопросу, присутствуют фрагментарность, нелогичность изложения.

Тема 3.2 Инструменты и приспособления к сверлильным станкам

Практическое занятие № 15

Изучение инструментов и приспособлений для сверления. Выбор режимов резания при сверлении

Цель работы: изучение конструкции металлорежущих инструментов при сверлении, зенкерования, развертывании и расчет параметров процесса резания заготовок на сверлильных станках.

Выполнив работу, Вы будете уметь:

У 5.2.01 выбирать и подготавливать к работе универсальные, специальные приспособления, режущий и контрольно-измерительный инструмент;

Материальное обеспечение:

Учебник, раздаточный материал, комплект инструментов. **Оборудование** не требуется.

Задание: Рассчитать режимы резания по варианту.

Краткие теоретические сведения:

ОСНОВНЫЕ ПОНЯТИЯ И ТЕХНОЛОГИЧЕСКИЕ ВОЗМОЖНОСТИ ПРОЦЕССА СВЕРЛЕНИЯ Сверление – это один из широко распространенных технологических способов получения отверстий в сплошном материале. Сверлением получают сквозные и несквозные (глухие) отверстия в деталях машин, а также обрабатывают (рассверливают) предварительно полученные отверстия (литьем, ковкой, штамповкой или другими способами) в целях увеличения их размеров, повышения точности и снижения шероховатости поверхности. Для сверления обрабатываемую заготовку (деталь) неподвижно закрепляют в приспособлении, а сверлу сообщают два одновременных движения – вращательное 1, которое называется главным движением – Dn инструмента вокруг оси и поступательное 2 вдоль оси, которое называется движением подачи – Ds (рис. 1, а). При сверлении под влиянием силы резания происходит отделение частиц металла и образование элементов стружки. Скорость резания, подача и глубина резания составляют режим резания. Скорость резания V – это, окружная скорость наиболее удалённой от оси сверла точки режущей кромки, м/с: $V = Dn / (1000 \cdot 60)$, где D – наружный диаметр сверла, мм; n – частота вращения сверла, мин⁻¹. Скорость резания зависит от обрабатываемого материала, диаметра и материала сверла, формы его заточки, подачи, глубины резания и охлаждения. Чем тверже материал и больше диаметр сверла, тем меньше должна быть скорость резания.

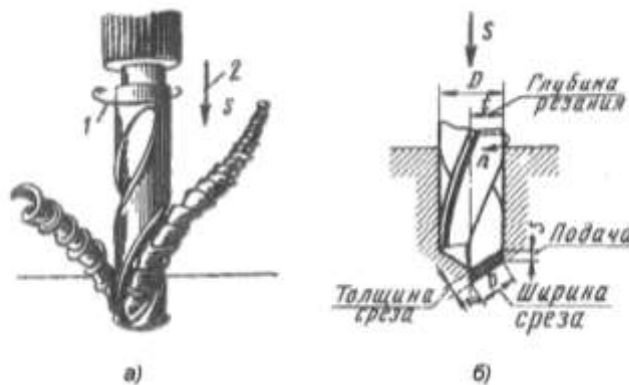


Рисунок 1. Движение инструмента при сверлении (а) и элементы резания (б)

Подача S (рис. 1, б) – это величина перемещение сверла вдоль оси за один его оборот в мм/об. За глубину резания t при сверлении отверстий в сплошном материале принимают половину диаметра сверла, мм (рис. 2, а): $t = D/2$, а при рассверливании, мм (рис. 2, б): $t = (D - d)/2$, где d – диаметр обрабатываемого отверстия, мм

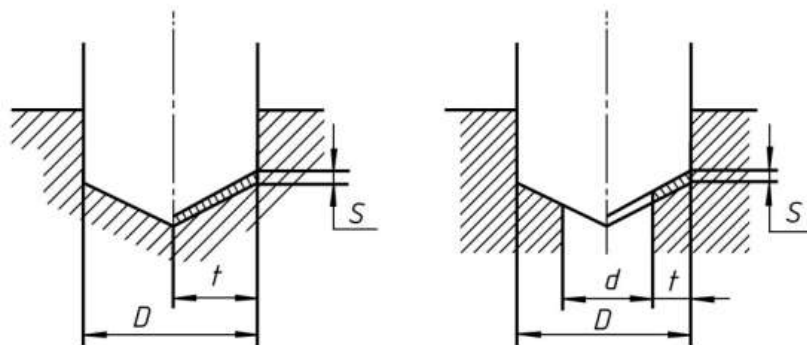


Рисунок. 2. Схемы резания при сверлении и рассверливании

В зависимости от назначения сверла по конструкции подразделяются на спиральные, перовые, центровочные и специальные (для сверления глубокого отверстия) сверла. Они изготавливаются из углеродистых, легированных и быстрорежущих сталей или оснащаются пластинками из твердого сплава. Некоторые из них показаны на рис.3.

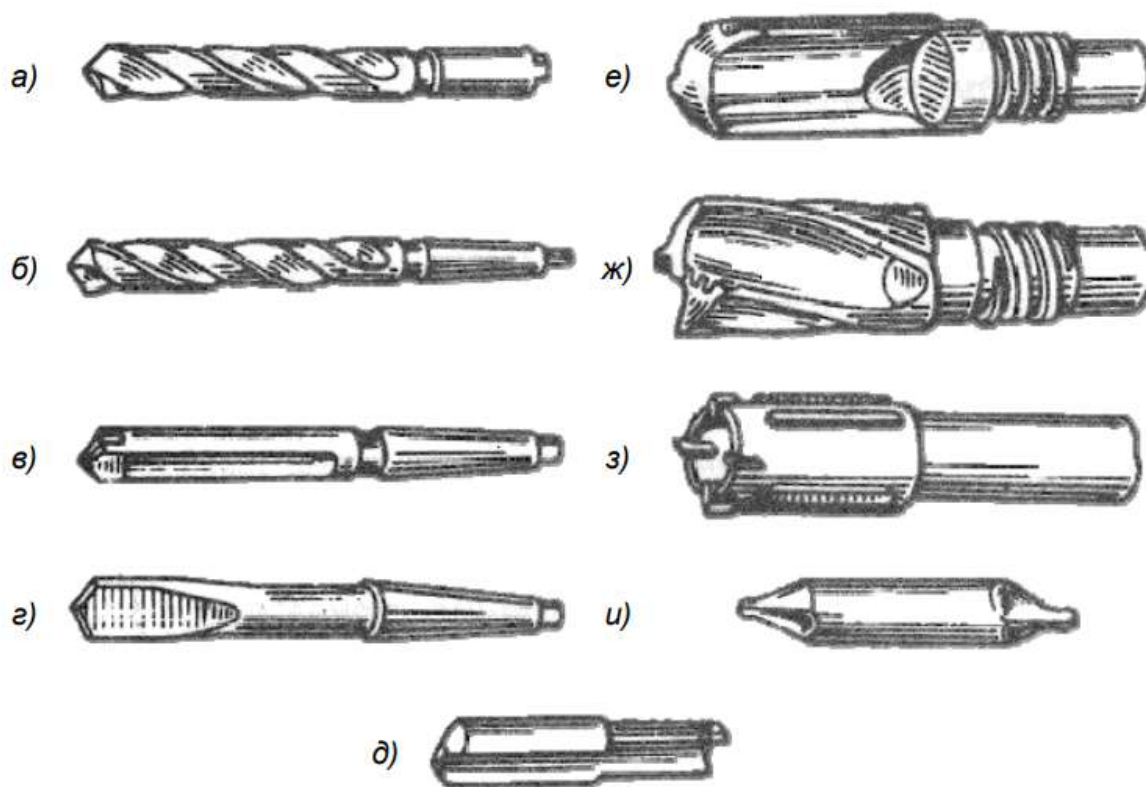


Рисунок. 3. Типы сверл: а, б – спиральные, в – с прямыми канавками, г – перовое, д – специальное, е – однокромочное с внутренним отводом стружки для глубокого сверления, ж – двухкромочное для глубокого сверления, з – для кольцевого сверления, и – центровочное

Сверла с прямыми канавками используются для сверления закаленных сталей. Перовые сверла применяют для сверления отверстий в отливках и поковках. Центровочные сверла применяют для сверления центровочных отверстий в заготовках. Наиболее широко для сверления и рассверливания используют спиральные сверла (рис. 4). Они изготавливаются в диапазоне диаметров 0,3...40 мм. Спиральное сверло (рис. 4, а) состоит из рабочей части, включающей

режущую и направляющую части, шейки, хвостовика и лапки. Шейка соединяет рабочую часть сверла с хвостовиком. Хвостовик может быть коническим для установки сверла в конусном отверстии шпинделя сверлильного станка или цилиндрическим для крепления в патроне станка. Лапка служит упором при выбивании сверла из отверстия шпинделя.

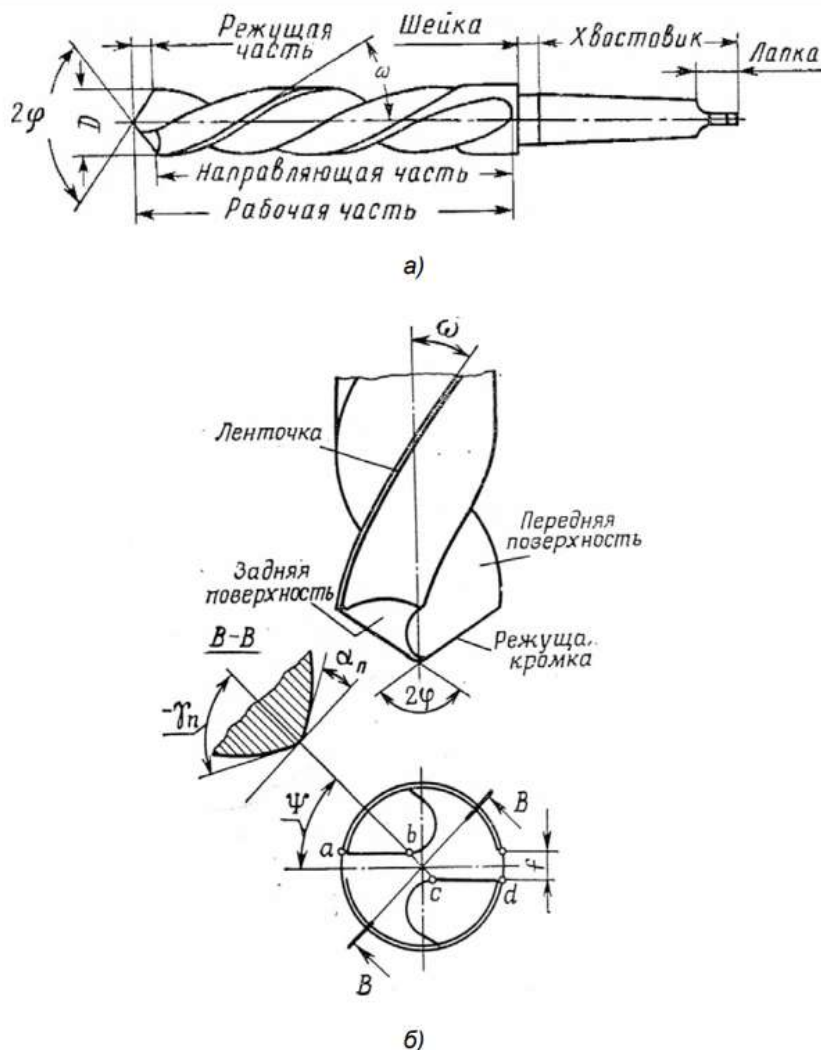


Рисунок. 4. Элементы (а) и геометрия спирального сверла (б)

Порядок выполнения работы:

1. Изучить краткие теоретические сведения.
2. По заданию выбрать режущий инструмент и рассчитать режим резания.
3. Оформить отчет

Ход работы:

Последовательность расчета режима резания

1. В соответствии с вариантом задания выбираем материал режущей части сверла для обработки стали или чугуна (табл. 1).

2. Определяем глубину резания t (рис. 2) по формуле: – при сверлении ,

$$t = \frac{D}{2}, \text{мм}$$

при рассверливании , мм,

$$t = \frac{D-d}{2}, \text{мм}$$

где D – диаметр сверла, мм; d – диаметр обрабатываемого отверстия, мм.

3. Выбираем подачу S0 (табл. 2) в зависимости от диаметра сверла и твердости обрабатываемого материала (из варианта задания).

4. Корректируем подачу Sct по паспортным данным станка.

Варианты заданий

№ варианта	Материал заготовки	σ_B , МПа	НВ	Диаметр сверла, D, мм	Диаметр / Глубина обрабатываемого отверстия		Модель станка
					d, мм	l, мм	
					Операция обработки: сверление		
Чугун (серый – СЧ; ковкий – КЧ)							
1	СЧ10	100	180	10	–	30	2Н125
2	СЧ15	150	200	12	–	45	
3	СЧ20	200	210	16	–	60	
4	КЧ30-6	300	130	8	–	24	
5	КЧ35-8	330	140	10	–	40	
6	КЧ45-7	440	170	12	–	48	
Сталь конструкционная							
7	Ст1	350	100	6	–	30	2Н125
8	Ст2	370	110	8	–	32	
9	Ст3	400	120	10	–	40	
10	10	340	140	6	–	30	
11	15	380	150	8	–	32	
12	20	420	160	10	–	40	
13	25	460	170	16	–	48	
Операция обработки: рассверливание							
Чугун (серый – СЧ; ковкий – КЧ)							
14	СЧ25	250	220	25	15	80	2Н135
15	СЧ30	300	240	30	20	90	
16	СЧ35	350	260	35	25	105	
17	КЧ60-3	590	230	30	15	80	
18	КЧ80-1,5	780	290	40	20	80	
Сталь конструкционная							
19	Ст4	450	130	25	15	75	2Н135
20	Ст5	550	140	25	15	85	
21	Ст6	570	160	30	20	120	
22	30	500	180	26	20	80	
23	35	540	210	28	15	85	
24	40	580	220	30	15	90	
25	45	610	230	32	22	100	
26	50	640	240	34	20	100	
27	55	660	255	36	20	100	

Порядок выполнения работы:

Законспектировать теоретические знания, выполнение индивидуального задания.

Форма представления результата:

Отчет о проделанной работе

Критерии оценки:

1. Правильность выбора режущего инструмента
2. Правильность выбора режима резания.

Оценка «отлично» ставится:

–ответ изложен в соответствии с требованиями культуры речи и с использованием соответствующей системы понятий и терминов (могут быть допущены недочеты в определении понятий, исправленные студентом самостоятельно в процессе ответа).

Оценка «хорошо» ставится:

–Могут быть допущены 2-3 неточности или незначительные ошибки, исправленные студентом с помощью преподавателя.

Оценка «удовлетворительно» ставится:

–Логика и последовательность изложения имеют нарушения; допущены ошибки в раскрытии понятий, употреблении терминов, которые студент способен исправить после наводящих вопросов (допускается не более двух ошибок, не исправленных студентом).

–Студент не способен самостоятельно выделить существенные и важные элементы темы.

Оценка «неудовлетворительно» ставится:

- Ответ представляет собой разрозненные знания с существенными ошибками по вопросу, присутствуют фрагментарность, нелогичность изложения

Тема 3.4 Наладка и настройка

Практическое занятие № 16

Изучение конструкции сверлильных станков STALEX SHD-40PF Pro

Цель: Изучить конструкцию сверлильных станков.

Выполнив работу, Вы будете уметь:

У 5.1.01 подготавливать к работе и обслуживать рабочие места станочника в соответствии с требованиями охраны труда, производственной санитарии, пожарной безопасности и электробезопасности;

У 5.4.01 выполнять работы по обработке деталей на сверлильных, токарных, фрезерных и шлифовальных станках с применением охлаждающей жидкости, с применением режущего инструмента и универсальных приспособлений и соблюдением последовательности обработки и режимов резания в соответствии с технологической картой или указаниями мастера;

У 5.5.01 пользоваться измерительными инструментами;

Материальное обеспечение:

Станок сверлильный

Сверла

Штангенциркуль, патронный ключ, гаечные ключи.

Заготовка.

Порядок выполнения работы:

8. Изучить правила техники безопасности при выполнении работы.
9. Изучить принцип работы и конструктивные особенности станка.
10. В присутствии преподавателя произвести включение всех рукояток управления станком на холостом ходу.
11. По заданию преподавателя составить уравнения кинематического баланса.
12. Настроить станок на обработку детали.
13. Составить отчет.
14. Ответить на контрольные вопросы.

Краткие теоретические сведения:

Сверлильный станок – это устройство, служащее для формирования отверстий в деталях из различных материалов. Технические возможности современных станков данной категории позволяют использовать их не только для создания отверстий, диаметр которых достигает до 100 мм, но и для выполнения целого перечня других технологических операций.



Для любого рода деятельности можно выбрать подходящий сверлильный станок, будь то домашняя мастерская, автосервис или производственный цех

Применение, конструкция и принцип действия сверлильных станков

Сверлильные станки позволяют создавать в деталях из различных материалов сквозные или глухие отверстия. Выполняются эти технологические операции при помощи такого режущего инструмента, как сверло, за счет которого и обеспечивается снятие стружки с обрабатываемого материала.

Большинство аппаратов данного типа составляют промышленные сверлильные станки. Количество моделей для бытового использования, отличающихся значительно меньшей функциональностью по сравнению с профессиональными устройствами, незначительно. Между тем именно на примере простой конструкции бытовых моделей удобнее всего ознакомиться с принципом работы сверлильного станка и его базовыми элементами.



Малогабаритный бытовой сверлильный станок

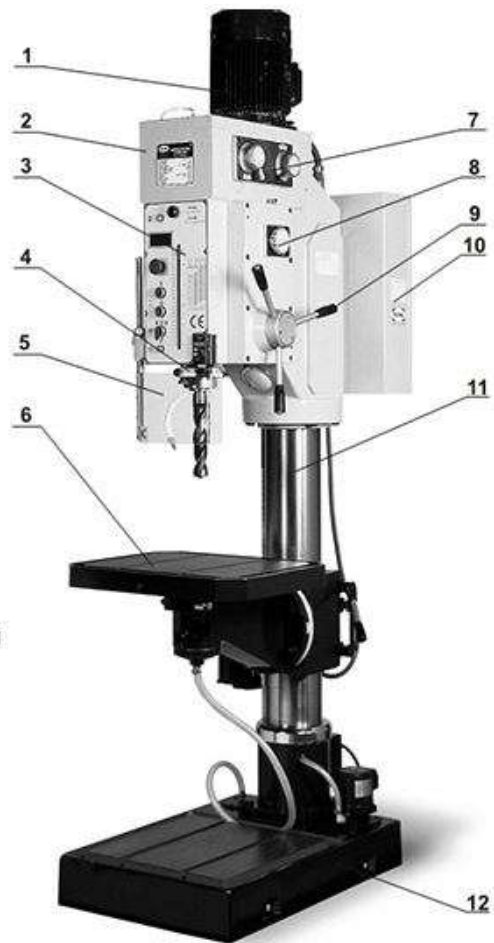
Бытовая модель – это, как правило, настольный сверлильный станок, который отличается компактными габаритами и устанавливается на поверхности верстака или на любом другом возвышении, которое обеспечивает удобство его использования. В подавляющем большинстве случаев это вертикально-сверлильный станок, устройство которого является наиболее типичным для оборудования подобного назначения.

Базовыми элементами сверлильного станка, используемого как в домашних, так и в бытовых условиях, выступают:

- шпиндельная бабка, в которой монтируется рабочий патрон, служащий для фиксации режущего инструмента;
- сверлильная головка, конструкция которой включает в себя шпиндельную бабку, приводной электрический двигатель и ременную передачу;
- несущая стойка-колонна, на которой монтируется сверлильная головка оборудования;

- массивная опорная плита, изготовленная методом литья из стали или чугуна (она выполняет две функции: служит надежным основанием для станка и используется для закрепления вертикальной стойки оборудования).

- 1) Электродвигатель
- 2) Коробка скоростей
- 3) Панель управления
- 4) Шпиндель сверлильного станка
- 5) Предохранительное оргстекло
- 6) Стол
- 7) Рычаги переключения скоростей
- 8) Рычаг управления резьбонарезной
- 9) Маховик подачи шпинделя
- 10) Электрический шкаф
- 11) Стойка сверлильного станка
- 12) Основание сверлильного станка



Основные узлы сверлильного станка



Сверлильный станок ГС2112



Настольный сверлильно-фрезерный станок

Технологические операции, для которых предназначен вертикальный сверлильный станок, выполняются за счет двух движений шпинделя: основного и вспомогательного. Первое движение – это вращение шпиндельного узла, а второе – его перемещение в вертикальном направлении. Свое название вертикально-сверлильный станок как раз и получил за то, что его шпиндель совершает движение подачи в вертикальном направлении. За выполнение такого движения отвечает специальная ручка-штурвал, расположенная на боковой части корпуса аппарата.

Сверлильный редукторный станок Stalex SHD-40PF Pro GB40 представляет собой прочную устойчивую конструкцию для нарезания резьбы, сверления или чистовой обработки углублений в металле.

Модель выполнена из чугуна, что является гарантией долговечности.

Дополнительные данные:

- Макс. диаметр резбонарезания - M24.
- Автоматическая подача пиноли - 0,10/0,20 мм/об.
- Тип включения автоподачи - механический.
- Диаметр колонны - Ø150 мм.
- Перемещение стола - 720 мм.
- Наклон стола - ±45 градусов.

Ход работы:

- наименование работы и её цель;
- принцип работы и конструктивные особенности станка;
- закрепление режущего инструмента;
- настройка станка на обработку;
- правила безопасности при работе на станке;
- основные выводы

Форма представления результата:

Отчет о проделанной работе.

Критерии оценки:

Правильность ответов на вопросы

Оценка «отлично» ставится:

–ответ изложен в соответствии с требованиями культуры речи и с использованием соответствующей системы понятий и терминов (могут быть допущены недочеты в определении понятий, исправленные студентом самостоятельно в процессе ответа).

Оценка «хорошо» ставится:

–Могут быть допущены 2-3 неточности или незначительные ошибки, исправленные студентом с помощью преподавателя.

Оценка «удовлетворительно» ставится:

–Логика и последовательность изложения имеют нарушения; допущены ошибки в раскрытии понятий, употреблении терминов, которые студент способен исправить после наводящих вопросов (допускается не более двух ошибок, не исправленных студентом).

–Студент не способен самостоятельно выделить существенные и важные элементы темы.

Оценка «неудовлетворительно» ставится:

- Ответ представляет собой разрозненные знания с существенными ошибками по вопросу, присутствуют фрагментарность, нелогичность изложения

Тема 4.1 Шлифовальные станки и работы, выполняемые на них**Практическая работа № 17****Изучение видов шлифовальных станков и работы выполняемые на них**

Цель - закрепление и конкретизация теоретических знаний по технологии обработки деталей машин шлифованием, устройству шлифовальных станков и выбору абразивного инструмента.

Выполнив работу, Вы будете:

уметь:

У 5.4.01 выполнять работы по обработке деталей на сверлильных, токарных, фрезерных и шлифовальных станках с применением охлаждающей жидкости, с применением режущего инструмента и универсальных приспособлений и соблюдением последовательности обработки и режимов резания в соответствии с технологической картой или указаниями мастера;

Материальное обеспечение: теоретический материал, *справочная литература* - кинематические схемы станков, характеристика абразивного инструмента, стандарты, используемые при обработке шлифованием. Оборудование – не требуется

Задание: по варианту выбрать режим шлифования, абразивный круг, заполнить таблицу 2.

Порядок выполнения работы:

- 1) получить навыки по выбору и расчету всех параметров технологического процесса различных видов шлифования;
- 2) определить параметры технологии шлифования;
- 3) изучить устройство шлифовальных станков и управление ими с составлением уравнений кинематических цепей и кинематической схемы станка, выбранного для обработки детали.

1. Определение параметров технологии шлифования

Параметры технологического процесса обработки шлифованием определяются:

- в соответствии с перечнем, представленным в виде схемы на рис. 1;
- на основании эскиза детали рис. 2 и данных табл. 1;
- на основании теоретических положений о шлифовании, абразивном инструменте и шлифовальных станках, содержащихся в учебнике и в справочно-нормативной литературе.



Рис.1. Схема параметров технологии абразивной обработки

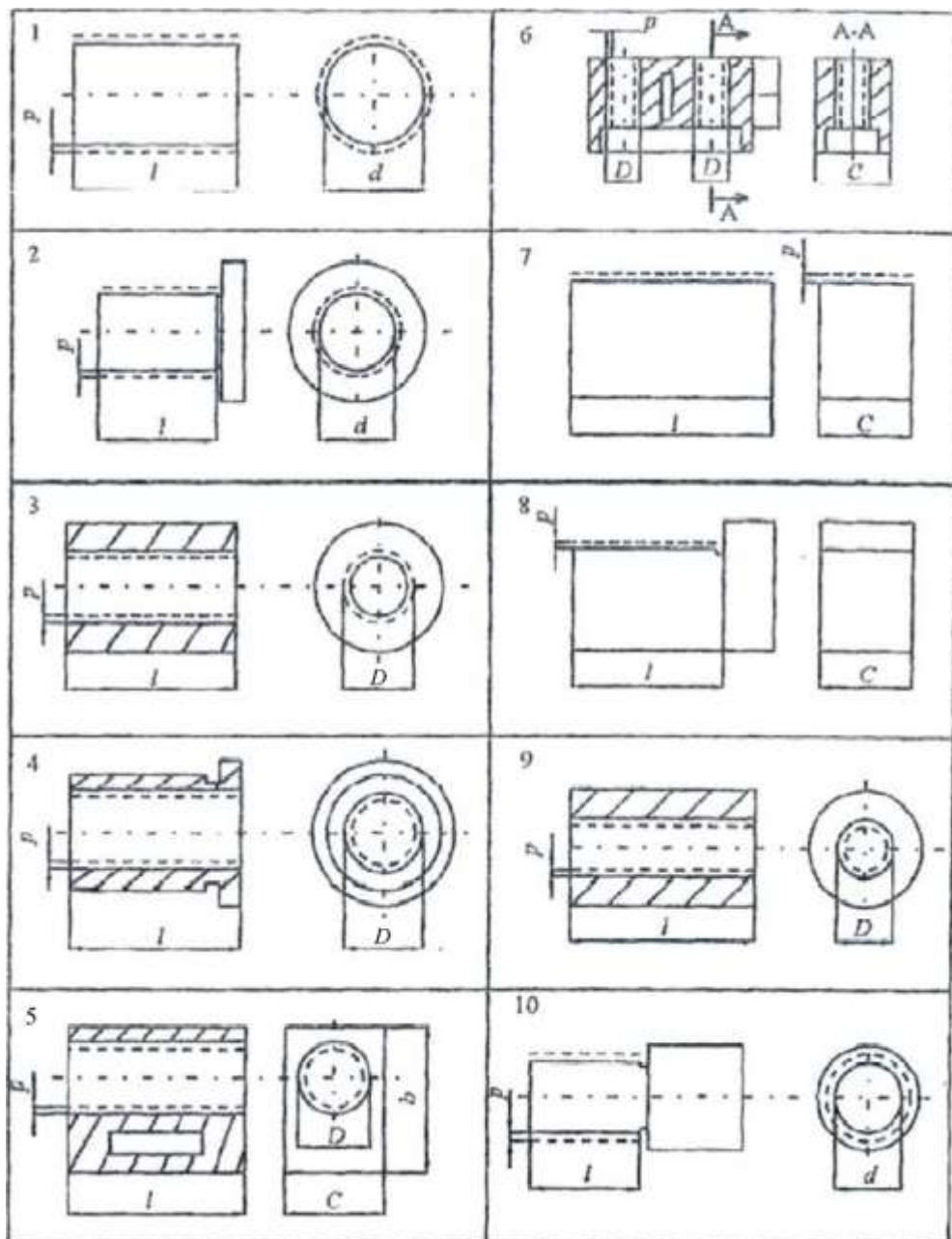


Рис. 2. Эскизы деталей для индивидуальных заданий

Варианты данных задания

Таблица 1

Вариант	Материал	Твердость	Номинальный размер, мм				Допуск на размер, мм	Шероховатость, Ra , мкм	Припуск к r , мм
			l	b	c	D, d			
1	Сталь 45	HRC60	160	—	-	40	0,025	0,8	0,2
2	Сталь 45	HRC 200	160	-	-	50	0,025	0,8	0,2

	(сырая)								
3	Сталь ШХ15	HRC66	80	-	-	14 0	0,04	3,2	0,3
4	Чугун	HRC58	220	-	-	12 0	0,015	0,4	0,3
5	Алюминий АЛЧ	HB 80	220	30 0	20 0	12 0	0,087	3,2	0,3
6	Чугун СЧ 21^10	HB 190	130	-	20 0	76	0,019	0,1	0,05
7	Сталь 45	HRC60	150	—	60	-	0,025	0,8	0,2
8	Сталь 15	HB 120	120	-	60	-	0,025	3,2	0,2
9	Сталь 40X	HB 217	150	-	-	40	0,025	0,1	0,05
10	Сталь 45X	HB 230	60	-	-	40	0,025	0,8	0,2

Рекомендуется следующая последовательность действий по определению параметров технологии шлифования: изучается теоретический материал, затем на основе анализа формы, размеров, припуска, допуска, шероховатости заготовки и готовой детали и величины партии деталей:

- 1) выбираются вид шлифования и тип станка, устанавливается необходимость черного и чистового шлифования и распределение припуска между ними;
- 2) выбирается абразивный инструмент с указанием материала зерен, их размера (зернистость), материала связки, твердости, структуры, формы и размера круга (сегментов, брусков) и применяемой СОЖ для черного и чистового шлифования;
- 3) рассчитывается скорость резания;
- 4) выбирается глубина резания;
- 5) определяются скорости подачи - круговой (вращение детали), продольной (осевое перемещение детали или абразивного круга), поперечной (радиальной);
- 6) вычисляется тангенциальная сила резания P_t и мощность шлифования;
- 7) рассчитывается технологическое (основное) время.

Расчеты и результаты выбора параметров технологии шлифования заносятся в отчет в установленной или произвольной форме с обязательным указанием названия определяемого параметра, принятого решения о значении (величине) параметра и обоснования, почему принято то или иное значение параметра.

2. Устройство шлифовальных станков

Изучению в лаборатории подлежат круглошлифовальный станок ЗБ 151 или другой, подобный ему; круглошлифовальный станок ЗА228 или другой, подобный ему; бесцентровый шлифовальный станок ЗГ182 или другой, подобный ему; плоскошлифовальный станок ЗГ171 или другой, подобный ему; хонинговальный станок ЗМ83 или другой, подобный ему.

Процесс изучения включает:

- • прочтение кинематических схем и пояснительного материала к ним по с уяснением назначения и действия составляющих элементов цепей движения резания, подачи и вспомогательных движений;
- • ознакомление в лаборатории с натуральными образцами станков для идентификации элементов кинематических цепей и органов управления на кинематической схеме и на реальном станке; включение органов управления на действующем станке в присутствии учебного мастера;
- • составление уравнений кинематических цепей перечисленных станков для минимальных и максимальных значений скоростей подачи и резания на основе данных учебников;
- • составление кинематической схемы станка, выбранного для обработки заданной детали, с вариантами расположения элементов кинематических цепей, обеспечивающими обработку на выбранных режимах (черновой, чистовой).

Ход работы

- 1. Характеристика заданной детали (эскиз готовой детали с размерами, допусками, шероховатостью поверхности, материал, твердость, припуск, число штук в партии).
- 2. Результаты выбора параметров технологии абразивной обработки заданной детали.
- 3. Кинематическая схема шлифовального станка и описание кинематических цепей для настройки на требуемый режим (табл. 2).
- 4. Уравнение кинематического баланса цепей: движения резания; движения поперечной подачи; движения круговой подачи; движения продольной подачи; возвратно-поступательного движения хона; вращательного движения хона.

Параметры технологии обработки

Таблица 2

Определяемый параметр	Принятое решение	Обоснование (расчетная формула)
Вид шлифования (абразивной обработки) Разновидность шлифования Тип и марка станка Характеристика абразивного инструмента Элементы режима обработки: припуск вид обработки (черновая, чистовая) глубина резания подача число рабочих ходов технологическое (основное время)		

Критерии оценки:

Оценка «отлично» ставится:

–ответ изложен в соответствии с требованиями культуры речи и с использованием соответствующей системы понятий и терминов (могут быть допущены недочеты в определении понятий, исправленные студентом самостоятельно в процессе ответа).

Оценка «хорошо» ставится:

–Могут быть допущены 2-3 неточности или незначительные ошибки, исправленные студентом с помощью преподавателя.

Оценка «удовлетворительно» ставится:

–Логика и последовательность изложения имеют нарушения; допущены ошибки в

раскрытии понятий, употреблении терминов, которые студент способен исправить после наводящих вопросов (допускается не более двух ошибок, не исправленных студентом).

–Студент не способен самостоятельно выделить существенные и важные элементы темы.

Оценка «неудовлетворительно» ставится:

- Ответ представляет собой разрозненные знания с существенными ошибками по вопросу, присутствуют фрагментарность, нелогичность изложения.

Тема 1.7 Технология отделки поверхностей (финишная обработка)

Лабораторное занятие № 1

Выполнение обработки контура простой детали на токарном станке с ЧПУ в программе CNC-симулятор

Цель: приобрести умение осуществлять подготовку обработки контура простой детали на токарном станке.

Выполнив работу, Вы будете:

уметь:

У 5.3.01 определять последовательность обработки;

Материальное обеспечение: Компьютер с программным обеспечением «Симулятор CNC»

Задание:

1. По чертежу детали составить технологическую карту переходов.

Порядок выполнения работы

1. Изучить методические указания к лабораторной работе.
2. Выполнить анализ заданного чертежа детали (рис. 1.5 – 1.X) и выделить зоны обработки. Изобразить зоны обработки в виде эскиза.
3. Осуществить для каждого технологического перехода выбор режущих инструментов (приложение П.1). Описать выбранные инструменты в виде таблицы. Записать состав технологических переходов.
4. Оформить и защитить отчет по лабораторной работе.

Краткие теоретические данные:

Анализ контура детали при токарной обработке.

Проектирование технологической операции обработки заготовки на станке с ЧПУ включает в себя следующие этапы:

- анализ рабочих чертежей детали и заготовки, а также предъявляемых к ним требований;
- определение последовательности выполнения переходов и выбор режущих инструментов;
- определение схемы базирования и закрепления заготовки;

- назначение режимов резания для всех технологических переходов;
- составление операционной карты.

После завершения проектирования операции выполняется подготовка управляющей программы для станка с ЧПУ.

По технологическому признаку геометрические элементы контура детали разделяют на основные и дополнительные.

Основные элементы контура детали – образующие поверхностей этой детали, которые могут быть обработаны резцом для контурной обработки с главным углом в плане $\varphi = 95^\circ$ и вспомогательным углом в плане $\varphi_1 = 30^\circ$. Для наружных и торцевых поверхностей такой резец принадлежит к числу проходных, для внутренних – к числу расточных. К основным элементам относятся главным образом цилиндрические, конические и фасонные поверхности вращения, а также плоскости торцов и уступов.

Дополнительные элементы контура детали – образующие поверхностей этой детали, формообразование которых не может быть выполнено указанным резцом для обработки основных элементов. К дополнительным элементам относятся торцевые и угловые канавки для выхода шлифовального круга, канавки на наружных и внутренних поверхностях, резьбовые поверхности.

При разработке операционной технологии рассмотрению также подлежит контур заготовки, который в условиях мелко- и среднесерийного производства обычно представляет собой прямоугольник (заготовка – резанный прокат). При диаметрах заготовок 50 мм и выше применяют штучные заготовки на одну деталь. Для деталей, максимальный диаметр которых меньше 50 мм, можно использовать одну заготовку на несколько деталей. Заготовки деталей, обрабатываемых в центрах, должны быть зацентрированы с двух сторон, а один из торцов подрезан.

В условиях крупносерийного и массового производства заготовки, как правило, являются фасонными (штамповки, поковки, литье). Контур таких заготовок является похожим на контур детали и состоит из отрезков прямых и дуг окружностей.

Области и зоны токарной обработки.

Между контурами детали и заготовки располагается тот материал (припуск), который должен быть удален в процессе обработки на токарном станке с ЧПУ. В этом удаляемом материале можно выделить черновую и чистовую области обработки.

Область черновой обработки (область выборки объемов материала) представляет собой слой материала, расположенный между контуром заготовки и черновым контуром детали (рис. 2.1).

Черновым контуром детали называют контур, который должен быть получен перед осуществлением чистовой обработки за счет удаления объемов материала над основными элементами и обработки дополнительных элементов.

Областью чистовой обработки является слой материала, в процессе удаления которого должна быть обеспечена требуемая точность размеров, формы и относительного расположения поверхностей детали. Данная область обработки располагается между черновым и чистовым контурами детали (рис. 2.1).

Чистовым контуром детали называется контур, который должен быть получен по окончанию токарной операции. Этот контур может не совпадать с контуром детали, если после токарной операции предусмотрены другие операции обработки.

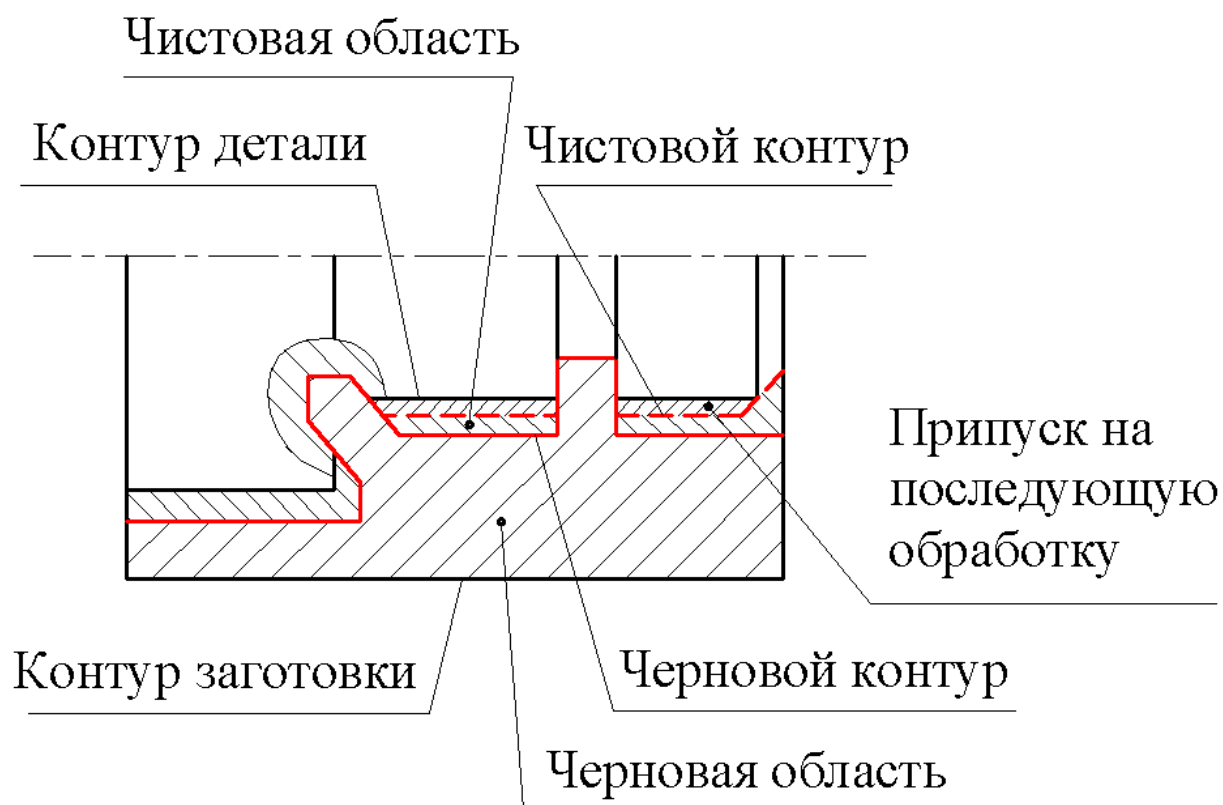


Рис. 1.1. Контур детали и области токарной обработки

Поскольку черновая обработка обычно осуществляется за несколько переходов, то область черновой обработки разбивают на зоны обработки, соответствующие одному технологическому переходу. В зависимости от конфигурации черного контура детали выделяют следующие зоны обработки:

- открытые зоны (ограничены черновым контуром с одной стороны) (рис. 1.2 а);
- полуоткрытые зоны (ограничены черновым контуром с двух сторон) (рис. 1.2 б);
- закрытые зоны (ограничены черновым контуром с трех сторон) (рис. 1.2 в).

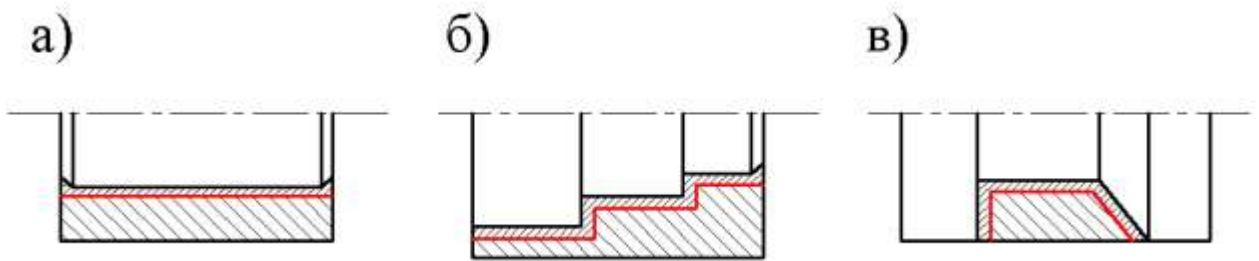


Рис. 1.2. Зоны токарной обработки: а) открытая; б) полуоткрытая; в) закрытая

Несмотря на многообразие форм обрабатываемых поверхностей, может быть установлена следующая типовая последовательность выполнения переходов:

1. Центрование (если длина сверла меньше 20 мм).
2. Сверление.
3. Подрезание торца.
4. Черновая обработка основных поверхностей.
5. Черновая обработка дополнительных поверхностей.
6. Чистовая обработка дополнительных поверхностей (может выполняться тем же инструментом, что и черновая).
7. Чистовая обработка основных поверхностей.

При обработке заготовки, установленной в центрах, первые три перехода отсутствуют.

1.2.2. Выбор режущих инструментов для токарных станков с ЧПУ

Выбор режущих инструментов.

В современных токарных станках с ЧПУ, как правило, применяют режущий инструмент со сменными твердосплавными пластинами.

Основными преимуществами инструмента со сменными пластинами являются:

- отсутствует необходимость затачивания инструмента;
- надёжное дробление стружки;
- стабильное качество поверхности.

Выбор инструмента со сменными пластинами включает в себя следующие основные этапы:

1. Выбор системы крепления режущей пластины.
2. Выбор типа державки и формы режущей пластины.
3. Выбор размера и геометрии передней поверхности пластины.
4. Выбор радиуса при вершине пластины.
5. Выбор присоединительного размера державки и посадочного гнезда пластины.
6. Выбор марки твёрдого сплава режущей пластины.

Сменные твердосплавные пластины подразделяются на сменные многогранные пластины (СМП), которые не перетачиваются, и на сменные перетачиваемые пластины (СПП).

Форма СМП выбирается в соответствии с необходимым главным углом в плане и с учётом возможности обработки труднодоступных поверхностей детали. Для обеспечения прочности режущей вершины следует выбирать пластину с наибольшим из возможных углов при вершине.

Пример 1.1. Определение состава технологических переходов и выбор режущих инструментов.

Пусть требуется произвести подготовку управляющей программы для обработки на токарном станке с ЧПУ детали, показанной на рис. 1.3. Примем, что один из торцов заготовки подрезан. На детали присутствует метрическая резьба, шаг которой составляет 2 мм.

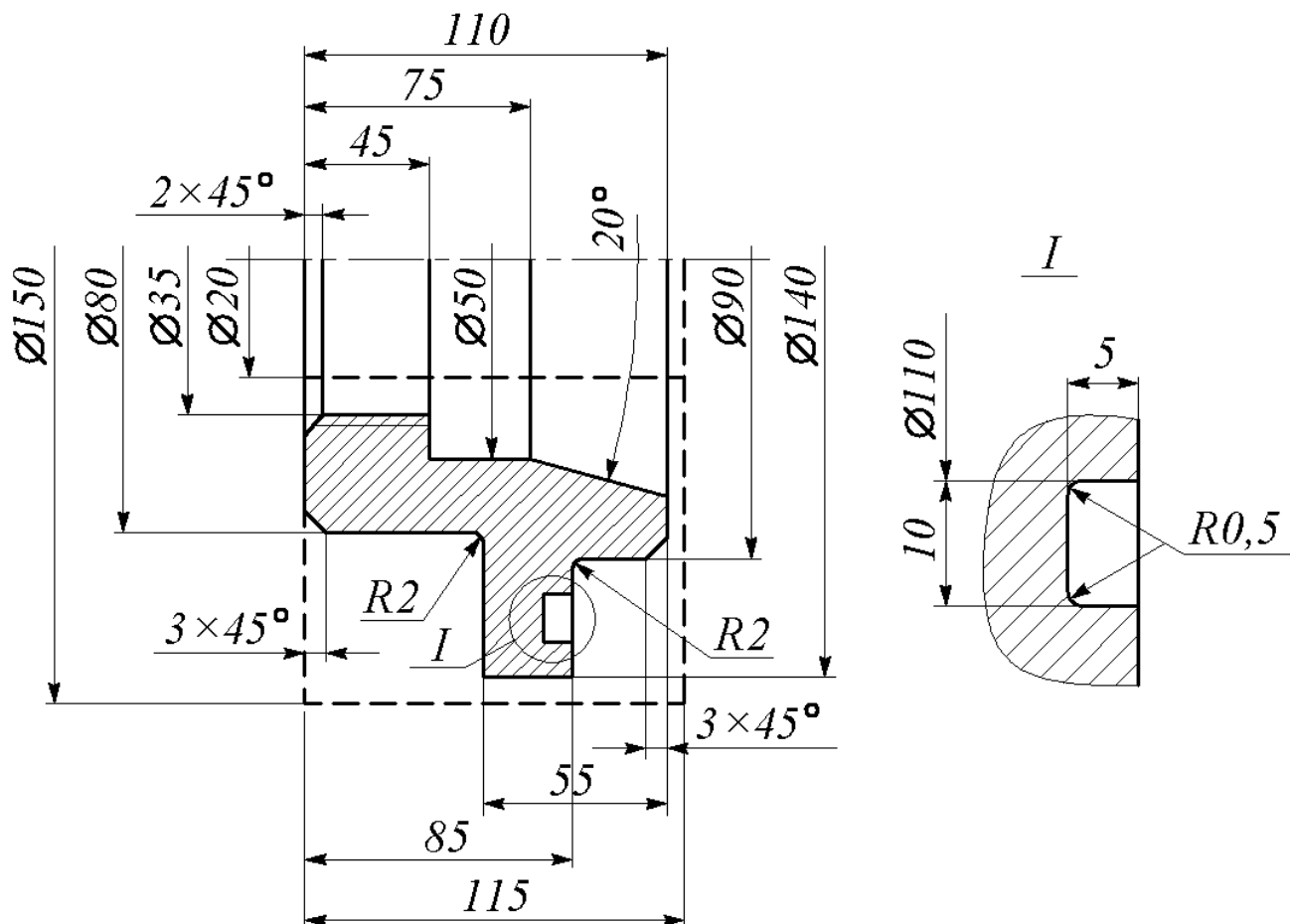


Рис. 1.3. Эскиз обрабатываемой детали

Рассматриваемая деталь является деталью типа втулка и может быть обработана в самоцентрирующемся трехлапчатом патроне за два установа.

Будем считать, что все поверхности детали могут быть окончательно обработаны на данном станке и нет необходимости назначать промежуточный припуск на последующую обработку.

Примем чистовой припуск одинаковым над всеми основными элементами и равным 1 мм.

Зоны обработки, соответствующие одному технологическому переходу, показаны на рис. 1.4, где зоны 1 – 5 обрабатываются на первом установе, а зоны 6 – 10 – на втором установе. Кроме того, зоны 1, 2, 6, 7 относятся к области черновой обработки, зоны 4, 5, 8, 9 – к области чистовой обработки, а зоны 3 и 10 соответствуют материалу над дополнительными элементами (3 – торцевая канавка, 10 – резьбовая поверхность).

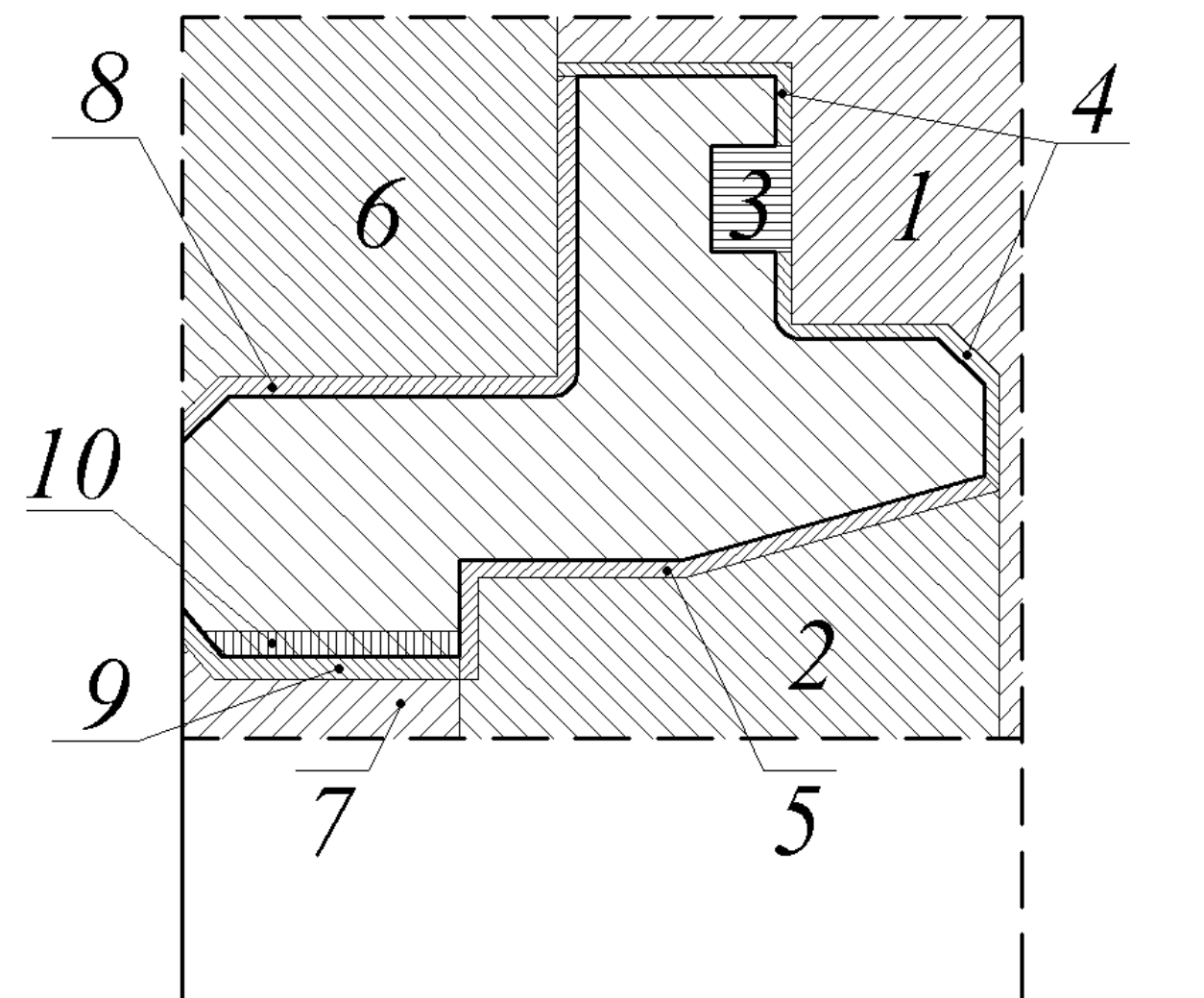


Рис. 1.4. Зоны обработки

Выбранные режущие инструменты для обработки каждой из выделенных зон представлены в табл. 1.1.

Таблица 1.1

Выбранные режущие инструменты

№	Зоны обработки	Наименование	Обозначение	Размеры, мм	
L	B	R			
	2, 7	Резец расточный подрезной с ромбической пластиной из твердого сплава (ТУ 2-035-1040-86)	K.01.4982.000-02		—
	1, 6	Резец подрезной с трехгранной пластиной из твердого сплава (ТУ 2-035-892-82)	MVLNR1616H06		—
		Резец для обработки наружных канавок ТУ 2-035-588-77	—		—
	4, 8	Резец контурный с ромбической пластиной из твердого сплава (ТУ 2-035-892-82)	PDINR2020K15		0,5
	5, 9	Резец расточный контурный с ромбической пластиной из твердого сплава (ТУ 2-035-1040-86)	K.01.4983.000-02		0,5
		Резец резьбовой с ромбической пластиной из твердого сплава для нарезания внутренней метрической резьбы (Конструкция ВНИИинструмента)	K.01.4957.000-00	34,5	—

Таким образом, можно выделить следующую последовательность технологических переходов для обработки рассматриваемой детали на токарном станке с ЧПУ:

Установ 1

- 1) обработка черновой зоны 2, включая подрезание торца заготовки, расточным подрезным резцом 1;
- 2) обработка черновой зоны 1 подрезным резцом 2;
- 3) обработка торцевой канавки 3 канавочным резцом 3;
- 4) обработка чистовой зоны 4 контурным резцом 4;
- 5) обработка чистовой зоны 5 расточным контурным резцом 5;

Установ 2

- 6) обработка черновой зоны 6 проходным резцом 2;
- 7) обработка черновой зоны 7 проходным расточным резцом 1;
- 8) обработка чистовой зоны 8 контурным резцом 4;
- 9) обработка чистовой зоны 9 расточным контурным резцом 5;
- 10) обработка резьбы 10 резьбовым резцом 6.

Форма предоставления результата

Отчет о проделанной работе выполняется в соответствии с заданием. Работа должна быть оформлена в соответствии с требованиями ГОСТа на оформление пояснительной записки и сдана не позже срока, указанного преподавателем.

Критерии оценки:

Оценка «отлично» ставится:

–ответ изложен в соответствии с требованиями культуры речи и с использованием соответствующей системы понятий и терминов (могут быть допущены недочеты в определении понятий, исправленные студентом самостоятельно в процессе ответа).

Оценка «хорошо» ставится:

–Могут быть допущены 2-3 неточности или незначительные ошибки, исправленные студентом с помощью преподавателя.

Оценка «удовлетворительно» ставится:

–Логика и последовательность изложения имеют нарушения; допущены ошибки в раскрытии понятий, употреблении терминов, которые студент способен исправить после наводящих вопросов (допускается не более двух ошибок, не исправленных студентом).

–Студент не способен самостоятельно выделить существенные и важные элементы темы.

Оценка «неудовлетворительно» ставится:

- Ответ представляет собой разрозненные знания с существенными ошибками по вопросу, присутствуют фрагментарность, нелогичность изложения.

Тема 1.9 Технология обработки резьб резцами

Лабораторное занятие №2

Нарезание различных видов резьбы резцами

Цель: изучить инструменты для нарезания резьбы, кинематику токарно-винторезного станка в связи с нарезанием различных видов резьб, ознакомиться с методами расчета сменных зубчатых колес гитары.

Выполнив работу, Вы будете:

уметь:

У 5.2.01 выбирать и подготавливать к работе универсальные, специальные приспособления, режущий и контрольно-измерительный инструмент;

У 5.4.01 выполнять работы по обработке деталей на сверлильных, токарных, фрезерных и шлифовальных станках с применением охлаждающей жидкости, с применением режущего инструмента и универсальных приспособлений и соблюдением последовательности обработки и режимов резания в соответствии с технологической картой или указаниями мастера;

У 5.4.04 нарезать наружную, внутреннюю резьбу резцом, метчиком или плашкой на токарных, сверлильных станках.

У 5.5.01 пользоваться измерительными инструментами;

Материальное обеспечение: токарно-винторезный станок, инструменты для нарезания резьбы

Задание:

По исходным данным произвести подбор сменных зубчатых колес гитары станка.

Ответить на контрольные вопросы.

Сформулировать вывод.

Порядок выполнения работы:

1. Изучить инструменты для нарезания резьбы,
2. Изучить кинематику токарно-винторезного станка в связи с нарезанием различных видов резьб,
3. Ознакомиться с методами расчета сменных зубчатых колес гитары.

Краткие теоретические сведения:

Резьбу нарезают плашками, метчиками, резцами, резбонарезными и накатными головками.

Плашка представляет собой кольцо, изготовленное из инструментальной стали, и имеющее такую же резьбу, для нарезания которой она предназначена. В плашке в зависимости от ее размеров просверлено 3 — 8 отверстий, пересекающих резьбу. На пересечении поверхности отверстий с поверхностью резьбы образуются режущие гребенки, причем благодаря фаскам гребенки имеют режущие части, которые выполняют работу резания. На цилиндрическом участке резьбы образуется калибрующая часть плашки (5 — 6 витков), которая калибрует резьбу по размеру и обеспечивает требуемую шероховатость поверхности резьбы (рис. 1).

Плашки используются с двух сторон. Для компенсации износа применяют регулируемые плашки с прорезью.

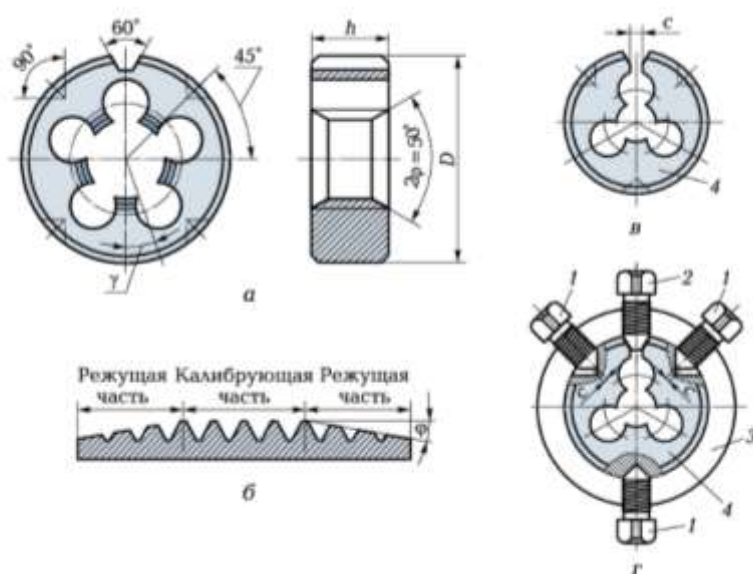


Рисунок 1. Плашка:

а — вид плашки в плане; б — элементы резьбы плашки; в — разрезная регулируемая плашка; г — закрепление плашки в плашкодержателе; 1 — зажимные винты; 2 — регулирующий винт; 3 — плашкодержатель; 4 — плашка; g — передний угол; 2 — уголфаски; h — толщина плашки; D — наружный диаметр плашки; с — прорезь регулируемой плашки

Метчик представляет собой винт, имеющий резьбы того же диаметра, шага и угла профиля, что и нарезаемая им резьба.

Метчик изготавливается из инструментальной стали и имеет продольные стружечные канавки. На пересечениях канавок с витками резьбы образуются резьбовые гребенки (рис. 2).

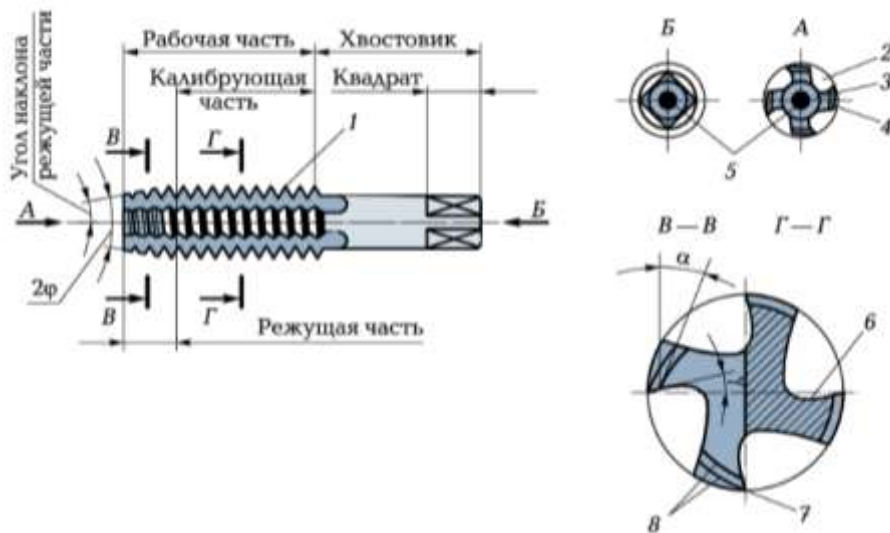


Рисунок 2 Метчик:

1 — виток; 2 — канавка; 3 — сердцевина; 4 — режущее перо; 5 — центровое отверстие; 6 — передняя поверхность; 7 — режущая кромка; 8 — затылованная поверхность; α — задний угол; γ — передний угол.

Для получения резьбы на токарно-винторезном станке необходимо, чтобы резец за каждый оборот шпинделя получал продольное перемещение (подачу), равное шагу резьбы, т.е. иначе говоря, чтобы скорость продольного перемещения резца была точно увязана со скоростью вращения шпинделя.

У большинства современных токарно-винторезных станков необходимая подача при нарезании резьбы устанавливается путем соответствующего сцепления зубчатых колес коробки подач. На станках, не имеющих коробки подач, согласование скорости перемещения суппорта и резца со скоростью вращения шпинделя достигается при помощи ходового винта, связанного со шпинделем станка сменными зубчатыми колесами (рис.3).

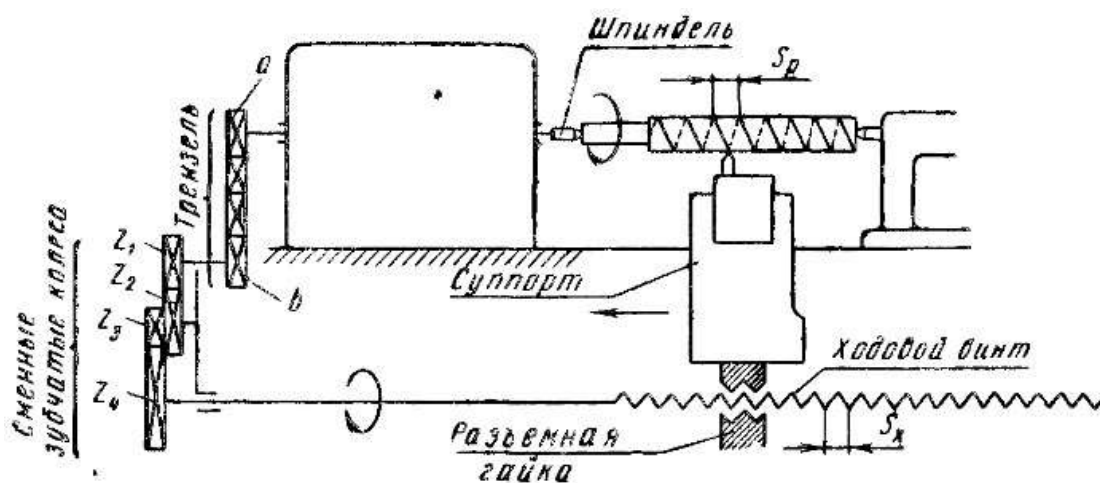


Рисунок 3. Схема передачи движения от шпинделя к ходовому винту при нарезании резьбы на токарно-винторезном станке

На рис. 3 видно, что передача вращения от шпинделя к ходовому винту с шагом S_x осуществляется через трэнзель и сменные зубчатые колеса Z_1, Z_2, Z_3, Z_4 .

Чтобы правильно настроить станок на заданную подачу, токарь должен уметь рассчитать числа зубьев указанных сменных зубчатых колес.

Расчет сменных зубчатых колес. Для расчета сменных зубчатых колес введем следующие обозначения:

S_p - шаг нарезаемой резьбы, мм;

S_x - шаг ходового винта, мм;

$i_{тр} = a/b$ - передаточное отношение трэнзеля;

$i = (z_1/z_2) * (z_3/z_4)$ - передаточное отношение сменных зубчатых колес.

Из схемы (см. рис. 3) следует, что за один оборот шпинделя ходовой винт сделает $1_{об\ шп} * i_{тр} * i$ оборотов и переместив суппорт и резец на расстояние $1_{об\ шп} * i_{тр} * i * S_x$ мм. Это перемещение резца за один оборот шпинделя равняется шагу резьбы S_p т.е. $1_{об\ шп} * i_{тр} * i * S_x = S_p$ мм.

Так как в большинстве случаев $a=b$, т.е. передаточное отношение трэнзеля $i_{тр}$ равно единице, то из уравнения получим $i = S_p/S_x$, т.е. передаточное отношение сменных зубчатых колес равно шагу нарезаемой резьбы деленному на шаг ходового винта.

Для нарезания резьбы к каждому токарно-винторезному станку прилагается набор сменных колес, чаще всего с числом зубьев кратным 5 (20, 25, 30, 35 и т.д. до 120) и, кроме того, колесо с 127 зубьями. Задача токаря - подобрать такую пару или такие две пары зубчатых колес из имеющихся в наборе, которые отвечают подсчитанному передаточному отношению.

Настройка токарного станка для нарезания резьбы заключается в том, чтобы обеспечить перемещение резца на величину шага (хода) резьбы за один оборот детали.

Настройка станков производится путем соответствующей установки рычагов на коробке подач, а при нарезании резьбы заданного шага, отсутствующего в коробке подач, путем подбора сменных шестерен на гитаре станка.

Схема передачи движения от шпинделя станка к ходовому винту через две группы шестерен. Первая группа имеет постоянное передаточное отношение. Она служит для изменения направления вращения ходового винта. Обычно передаточное отношение этой группы равно 1. Передаточное отношение второй группы можно изменять, устанавливая шестерни с различными числами зубьев. Известно, что передаточное отношение пары зубчатых колес, имеющих соответственно числа (ведущее колесо, от которого передается вращение; ведомое колесо, воспринимающее вращение), равно отношению числа зубьев ведущего колеса к числу зубьев ведомого. ***Если имеется две или более пар колес, то общее передаточное отношение будет равно произведению передаточных отношений каждой пары.*** В качестве сменных колес обычно применяются наборы шестерен, у которых числа зубьев кратны пяти: 20, 25, 30 и т. д. до 120, иногда наборы кратны трем: 21, 24, 27 и т. д. до 120. В каждый набор входит шестерня со 127

зубьями, необходимая для нарезания дюймовых резьб на станках, имеющих ходовой винт с метрической нарезкой, и метрических резьб на станках, у которых ходовой винт с дюймовой резьбой.

При подсчетах необходимо, чтобы величина шага была выражена в одинаковых мерах длины, обычно в миллиметрах. Так, например, если шаг выражен в дюймах, то для перевода в миллиметры его необходимо умножить на 25,4; если указан не шаг, а число ниток на 1 градус, необходимо узнать шаг в дюймах, разделив на число ниток, и затем перевести в миллиметры, умножив на 25,4; если нарезается червяк, у которого известен модуль, то шаг определяют, умножением.

На практике применяются два способа подбора сменных зубчатых колес: а) разложение передаточного отношения на сомножители и б) замена точного отношения приближенным. Первый способ применяется тогда, когда отношение можно разложить на множители, кратные зубчатым колесам, имеющимся в наборе.

Второй способ применяется тогда, когда передаточное отношение не может быть осуществлено имеющимся набором колес. В этом случае точное отношение заменяется приближенным. При этом допускается некоторая ошибка.

Исходные данные для расчета

№ варианта	Тип станка	Шаг резьбы, S_p мм	Шаг ходового винта, S_x мм	Передаточное отношение трензеля
1	16К20	1	5	1
2	16К20	1,5	6	1
3	16К20	1,5	7,5	1
4	16К20	2	6	1
5	16К20	2	10	1
6	16К20	2,5	12,5	1
7	16К20	3	15	1
8	16К20	3,5	17,5	1
9	16К20	4	20	1
10	16К20	4,5	9	1

Форма предоставления результата

Отчет о проделанной работе выполняется в соответствии с заданием. Ответы на контрольные вопросы необходимо дать письменно.

Зачет выставляется после устного собеседования с преподавателем по контрольным вопросам.

Критерии оценки:

Оценка «**отлично**» ставится, если задание выполнено в полном объеме, правильно.

Оценка «**хорошо**» ставится, если ход выполнения задания верный, но была допущена одна или две ошибки, либо в ответах на вопросы допущена неточность.

Оценка «**удовлетворительно**» ставится, если приведено неполное выполнение задания, либо в ответах на вопросы допущены грубые ошибки.

Оценка «**неудовлетворительно**» ставится, если задание не выполнено.

Тема 1.11 Наладка и настройка обслуживаемых станков

Лабораторное занятие №3

Настройка и наладка токарно-винторезного станка на выполнение операций токарной обработки

Цель работы: Освоить способы наладки токарно-винторезного станка

Выполнив работу, Вы будете:

уметь:

У 5.1.01 подготавливать к работе и обслуживать рабочие места станочника в соответствии с требованиями охраны труда, производственной санитарии, пожарной безопасности и электробезопасности;

У 5.2.01 выбирать и подготавливать к работе универсальные, специальные приспособления, режущий и контрольно-измерительный инструмент;

Материальное обеспечение:

Раздаточный материал. **Оборудование:** токарно-винторезный станок

Задание:

1 произвести наладку станка по заданию преподавателя.

Порядок выполнения работы:

1. Изучить приспособления к токарным станкам.
2. произвести наладку станка по заданию преподавателя.
3. Ответить на вопросы.

Краткие теоретические сведения:

Наладкой станка называется подготовка оборудования и оснастки к выполнению определенной работы по изготовлению детали в соответствии с установленным технологическим процессом.

Наладка предусматривает установку и закрепление обрабатываемой детали (заготовки) и режущего инструмента непосредственно на станке или в приспособлении; подвод смазочно-охлаждающей жидкости в рабочую зону и смазку станка перед началом обработки, а также выполнение ряда других подготовительных операций.

Рассмотрим способы установки и закрепления обрабатываемой детали на токарно-винторезном станке и применяемые для этой цели приспособления.

Приспособления для закрепления заготовок

Для крепления заготовок на токарных станках применяют двух-, трех- и четырехкулачковые патроны с ручным и механизированным приводом зажима.

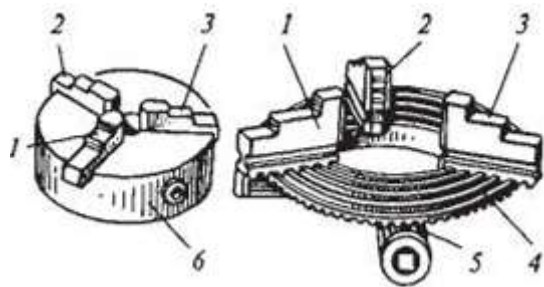


Рис. 1.8

Трехкулачковый самоцентрирующий патрон:

1, 2 и 3 — кулачки; 4 — диск; 5 — зубчатое колесо; 6 — корпус патрона.

Наиболее широко распространен трехкулачковый самоцентрирующий патрон (рис. 1.8). Кулачки 1, 2 и 3 патрона перемещаются одновременно с помощью диска 4. На одной стороне этого диска выполнены пазы (имеющие форму архимедовой спирали), в которых расположены нижние выступы кулачков, а на другой — нарезано коническое зубчатое колесо, сопряженное с тремя коническими зубчатыми колесами 5. При повороте ключом одного из колес 5 диск 4 (благодаря зубчатому зацеплению) также поворачивается и посредством спирали перемещает одновременно и равномерно все три кулачка по пазам корпуса 6 патрона. В зависимости от направления вращения диска кулачки приближаются к центру патрона или удаляются от него, зажимая или освобождая деталь. Кулачки обычно изготавливают трехступенчатыми и для повышения износостойкости закаливают.

Различают кулачки для крепления заготовок по внутренней и наружной поверхностям; при креплении по внутренней поверхности заготовка должна иметь отверстие, в котором могут разместиться кулачки.

В трехкулачковых самоцентрирующих патронах закрепляют заготовки круглой и шестигранной формы или круглые прутки большого диаметра, а в двухкулачковых — закрепляют различные фасонные отливки и поковки (кулачки таких патронов, как правило, предназначены для закрепления только одной детали).

В четырехкулачковых самоцентрирующих патронах закрепляют прутки квадратного сечения, а в патронах с индивидуальной регулировкой кулачков — детали прямоугольной или несимметричной формы.

Самым распространенным способом установки обрабатываемой детали является установка ее в центрах станка, которые, в свою очередь, устанавливаются в конических гнездах шпинделя передней бабки и пиноли задней бабки. В зависимости от формы и размеров обрабатываемых в центрах деталей применяют и соответствующую конструкцию центров (рис. 1.9).

При обработке обычных валов применяют центры, показанные на рисунке 1.9а. Для обточки заготовок малого диаметра, когда не представляется возможным изготовить

центровочные отверстия в заготовке, применяется обратный центр (рис. 1.9б). Если необходимо подрезать торец заготовки, применяют срезанный центр (рис. 1.9в).

Угол при вершине рабочей части центра (рис. 1.9а) обычно равен 60° . Конические поверхности рабочей 1 и хвостовой 2 частей центра не должны иметь забоин, так как это

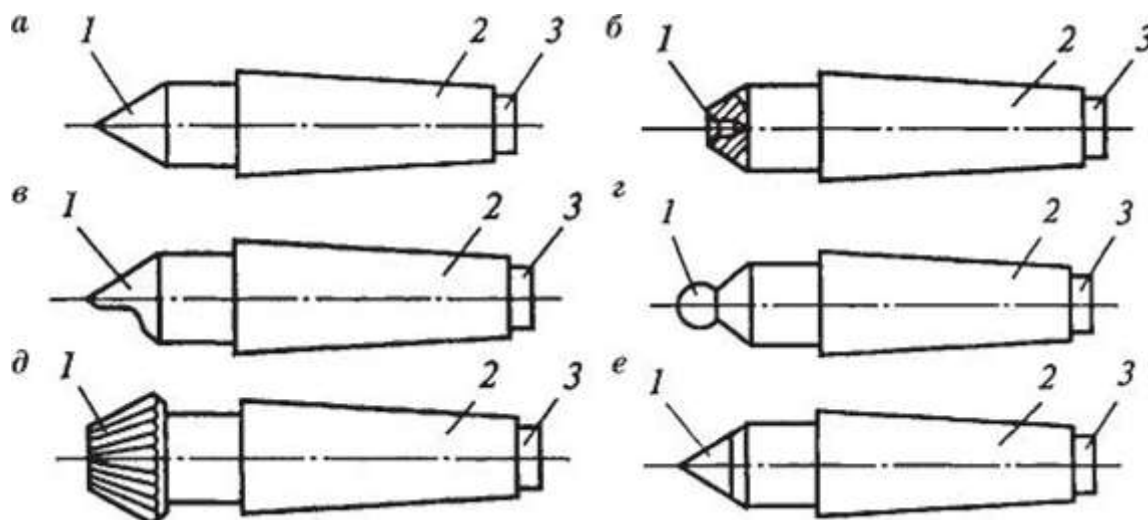


Рис. 1.9

Типы центров:

a — упорный; *б* — обратный; *в* — полуцентр упорный; *г* — со сферической рабочей частью; *д* — с рифленой поверхностью рабочего конуса; *е* — с твердосплавным наконечником; 1 — рабочая часть; 2 — хвостовая часть; 3 — опорная часть.

приводит к погрешностям при обработке заготовок. Диаметр опорной части 3 меньше малого диаметра конуса хвостовой части, что позволяет выбивать центр из гнезда без повреждения конической поверхности хвостовой части.

При работе с большими скоростями обычные центра сильно нагреваются и выходят из строя. В этих случаях центр, устанавливаемый в задней бабке, заменяют на вращающийся (рис. 1.10). В хвостовой части центра 4 на опорах качения 2, 3 и 5 смонтирована ось, на конце которой выполнена рабочая часть 1 центра, что обеспечивает ее вращение вместе с обрабатываемой заготовкой.

Хомутики (рис. 1.11) служат для передачи вращения от шпинделя к обрабатываемой заготовке, установленной в центрах станка. Хомутик надевают на заготовку и закрепляют винтом 1 (рис. 1.11а), при этом хвостовик 2 хомутика упирается в палец поводкового патрона.

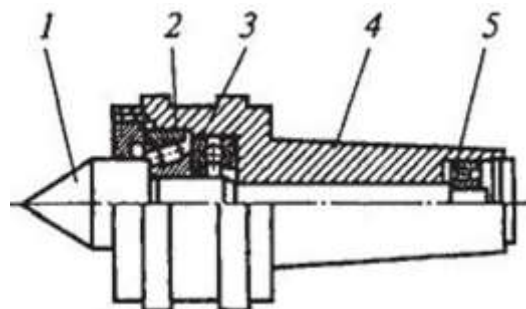


Рис. 1.10

Вращающийся центр:

Для сокращения вспомогательного времени при черновой обработке в центрах валов диаметром 15-90 мм применяют самозажимные поводковые патроны.

1 — рабочая часть; 2, 3 и 5 — опоры качения; 4 — хвостовая часть.

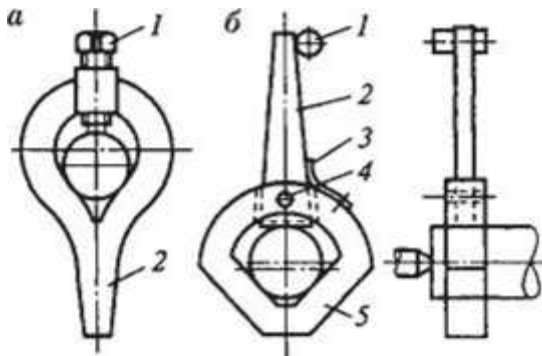


Рис. 1.11

Токарные хомутики: а — обычный; б — самозатягивающийся; 1 — упор; 2 — хвостовик; 3 — пружина; 4 — ось; 5 — призма.

Цанговые патроны применяют главным образом для закрепления холоднотянутого прутка или для повторного зажима заготовок по предварительно обработанной поверхности.

Способ установки и закрепления заготовок на станке выбирают в зависимости от их размеров, жесткости и требуемой точности обработки. При соотношении $l < 4D$ (где l — длина обрабатываемой заготовки, мм; D — диаметр заготовки, мм)

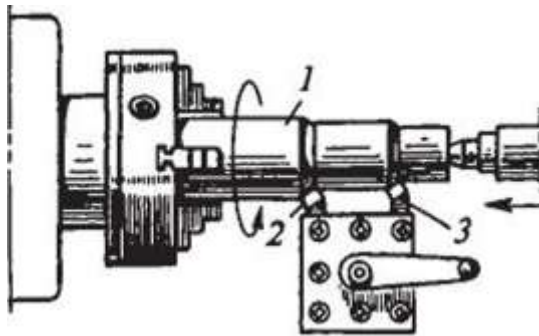


Рис. 1.12

Установка заготовок в патроне с поджимом задним центром:

1 — заготовка; 2, 3 — резцы.

$$4 < \frac{l}{D} < 10$$

заготовки закрепляют в патроне. При $4 < \frac{l}{D} < 10$ — в центрах или в патроне с поджимом задним центром (рис. 1.12).

При $\frac{l}{D} > 10$ — в центрах

или в патроне и центре задней бабки и с поддержкой люнетом (рис. 1.13).

Люнеты бывают подвижные (рис. 1.13а), устанавливаемые и закрепляемые на каретке суппорта и перемещающиеся вместе с кареткой по направляющим станины, и неподвижные (рис. 1.13б), которые устанавливаются и закрепляются непосредственно на станине станка.

Самой распространенной является установка обрабатываемой заготовки в центрах станка. Заготовки с отверстием устанавливают в центрах с помощью токарных оправок (рис. 1.14).

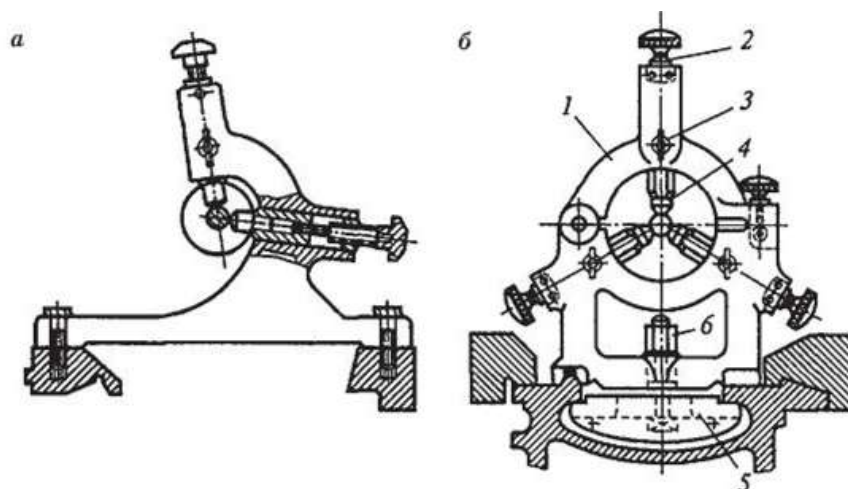


Рис. 1.13

Люнеты:

а — подвижный; *б* — неподвижный; 1 — верхняя (откидная) часть; 2 — винты; 3 — болты; 4 — кулачки; 5 — планка; 6 — болт с гайкой.

а — цилиндрическая оправка: 1 — заготовка; 2 — оправка; 3 — прижимная шайба; 4 — шайба; 6 — шпиндельная оправка: 1 — цанга; 2 — заготовка; 3 — разжимная оправка; 4 — патрон.

Форма предоставления результата

Отчет. Зачет выставляется после устного собеседования с преподавателем по контрольным вопросам.

Критерии оценки:

Правильность наладки и настройки станка

Оценка «отлично» ставится:

—ответ изложен в соответствии с требованиями культуры речи и с использованием соответствующей системы понятий и терминов (могут быть допущены недочеты в определении понятий, исправленные студентом самостоятельно в процессе ответа).

Оценка «хорошо» ставится:

—Могут быть допущены 2-3 неточности или незначительные ошибки, исправленные студентом с помощью преподавателя.

Оценка «удовлетворительно» ставится:

—Логика и последовательность изложения имеют нарушения; допущены ошибки в раскрытии понятий, употреблении терминов, которые студент способен исправить после наводящих вопросов (допускается не более двух ошибок, не исправленных студентом).

—Студент не способен самостоятельно выделить существенные и важные элементы темы.

Оценка «неудовлетворительно» ставится:

- Ответ представляет собой разрозненные знания с существенными ошибками по вопросу, присутствуют фрагментарность, нелогичность изложения.

Тема 2.2 Фрезерование плоских поверхностей

Лабораторное занятие №4

Фрезерование плоских поверхностей

Цель работы: изучить инструмент и оборудование, применяемое при фрезеровании плоских поверхностей.

Выполнив работу, Вы будете:

уметь:

У 5.2.01 выбирать и подготавливать к работе универсальные, специальные приспособления, режущий и контрольно-измерительный инструмент;

У 5.4.01 выполнять работы по обработке деталей на сверлильных, токарных, фрезерных и шлифовальных станках с применением охлаждающей жидкости, с применением режущего инструмента и универсальных приспособлений и соблюдением последовательности обработки и режимов резания в соответствии с технологической картой или указаниями мастера;

Материальное обеспечение:

1. Раздаточный материал

Оборудование: Фрезы, универсально-фрезерный станок

Задание:

1 Установить фрезу на станке.

Порядок выполнения работы:

1. изучить инструмент и оборудование, применяемое при фрезеровании плоских поверхностей.
2. Установить фрезу по заданию преподавателя.
3. Ответить на вопросы.

Краткие теоретические сведения:

Большинство деталей имеют поверхности в форме плоскостей, например направляющие станины станка, поверхность основания тисков, контрольные и разметочные плиты, поверхности установочных угольников, грани болтов и гаек, квадраты хвостовиков инструментов. Фрезерование плоских поверхностей можно производить главным образом цилиндрическими фрезами на горизонтально-фрезерных станках, а торцовыми и концевыми фрезами как на горизонтально, так и вертикально-фрезерных станках .

Фрезерование плоскостей производят в такой последовательности: подводят заготовку под вращающуюся фрезу до легкого касания, затем отводят из-под фрезы, выключают шпиндель станка, устанавливают лимб вертикальной подачи (при фрезеровании плоской поверхности) или поперечной подачи (при фрезеровании плоской торцовой поверхности) на глубину фрезерования, включают шпиндель станка и перемещают вручную стол с заготовкой до касания с фрезой, после чего включают продольную подачу стола.

При обработке цилиндрическими фрезами длина фрезы должна на 10...15 мм перекрывать требуемую ширину обработки. Диаметр фрезы выбирают в зависимости от ширины фрезерования и глубины резания / (мм).

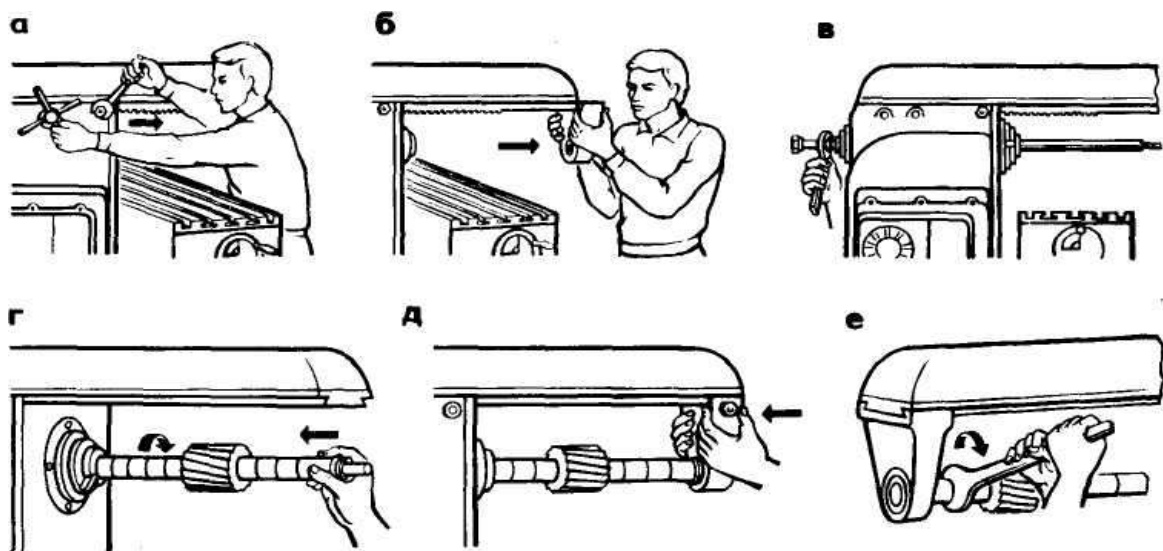


Рис.1 Фрезерование плоских поверхностей торцовой фрезой

Наклонной плоской поверхностью называется плоская поверхность, расположенная под углом к горизонтали. Скосом называют короткую наклонную плоскость. Различные способы фрезерования наклонных плоскостей и скосов показаны на рис. 1

Фрезерование наклонной плоской поверхности с поворотом заготовки можно выполнять как на горизонтально, так и на вертикально-фрезерных станках, применяя универсальные машинные тиски, угловые плиты или специальные приспособления и прихваты.

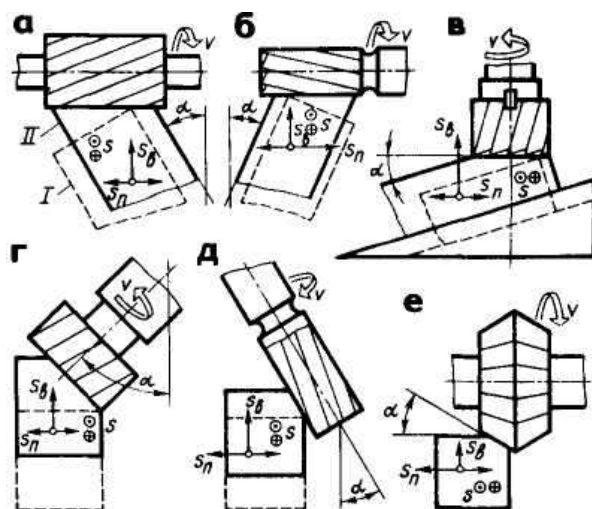


Рисунок 2. Схемы фрезерования наклонных поверхностей и скосов:

a, б—на горизонтально-фрезерном; *в*—на вертикально-фрезерном станке с поворотом заготовки; *г, д*— на вертикально-фрезерном станке с поворотом шпинделя; *е*—на горизонтально-фрезерном станке угловой фрезой.

Форма предоставления результата

Отчет о проделанной работе выполняется в соответствии с заданием. Ответы на контрольные вопросы.

Зачет выставляется после устного собеседования с преподавателем по заданию.

Критерии оценки:

Оценка «**отлично**» ставится, если задание выполнено в полном объёме, правильно.

Оценка «**хорошо**» ставится, если ход выполнения задания верный, но была допущена одна или две ошибки, либо в ответах на вопросы допущена неточность.

Оценка «**удовлетворительно**» ставится, если приведено неполное выполнение задания, либо в ответах на вопросы допущены грубые ошибки.

Оценка «**неудовлетворительно**» ставится, если задание не выполнено.

Тема 2.4 Фрезерование фасонных поверхностей

Лабораторное занятие №5

Обработка фасонных поверхностей на фрезерном станке

Цель работы: Изучить способы обработки фасонных поверхностей на фрезерном станке. Приобрести практические навыки по обработке наружных фасонных поверхностей.

Выполнив работу, Вы будете:

уметь:

У 5.1.01 подготавливать к работе и обслуживать рабочие места станочника в соответствии с требованиями охраны труда, производственной санитарии, пожарной безопасности и электробезопасности;

У 5.2.01 выбирать и подготавливать к работе универсальные, специальные приспособления, режущий и контрольно-измерительный инструмент;

У 5.4.01 выполнять работы по обработке деталей на сверлильных, токарных, фрезерных и шлифовальных станках с применением охлаждающей жидкости, с применением режущего инструмента и универсальных приспособлений и соблюдением последовательности обработки и режимов резания в соответствии с технологической картой или указаниями мастера;

Материальное обеспечение:

Раздаточный материал, **оборудование:** фрезерный станок, фасонные фрезы.

Задание:

1 Произвести установку фрезы по заданию преподавателя.

Порядок выполнения работы:

1. Изучить классификацию, конструкцию фасонных фрез. 2. Изучить способы обработки фасонных поверхностей на фрезерном станке. 3. Ознакомиться со способами контроля фасонных поверхностей. 4. Научиться на практических занятиях обрабатывать наружные фасонные поверхности.

Ход работы:

1. Получить задание.
2. Установить заготовку и фрезу на станке.
3. Произвести обработку поверхности.
4. Проконтролировать размер.
5. Зарисовать схему обработки в соответствии с заданием.
6. Оформить отчет

Краткие теоретические сведения:

Многие детали имеют фасонные поверхности, отличные от рассмотренных ранее. Фасонная поверхность в сечении представляет криволинейный профиль, т. е. профиль, состоящий из отрезков прямых, сопряженных с кривыми или дугами окружностей различного диаметра.

Если фасонная поверхность имеет криволинейный профиль только в одном сечении (поперечном или продольном), она может быть получена путем фрезерования на обычных фрезерных станках; если же фасонная поверхность имеет криволинейный профиль в обоих сечениях, для ее обработки необходимы специальные копировально-фрезерные станки для объемного копирования.

Значительное распространение деталей машин с фасонными поверхностями объясняется тем обстоятельством, что такая форма позволяет получать детали нужной прочности при минимальном весе. К таким деталям относятся части авиационных двигателей, самолетов, автомобилей, тракторов, мотоциклов, разных приборов, пишущих машин, ружей, станков-автоматов и т. д. Кузнечные штампы, пресс-формы, кокили и другая оснастка имеют сложные фасонные поверхности. Нет почти ни одной отрасли машиностроения, где бы не встречались детали с фасонными поверхностями.

Фасонные фрезы

Детали, имеющие фасонные поверхности в одном сечении в виде выступов или впадин, изготавливают, применяя фасонные фрезы, придающие требуемую форму заготовке без копира.

Для получения не только фасонных поверхностей применяют фасонные фрезы с заточенными зубьями, подобные рассмотренным ранее радиусным и другим профильным фасонным фрезам. На рис. 166 показаны фасонные фрезы различных профилей, применяемые в машиностроении.

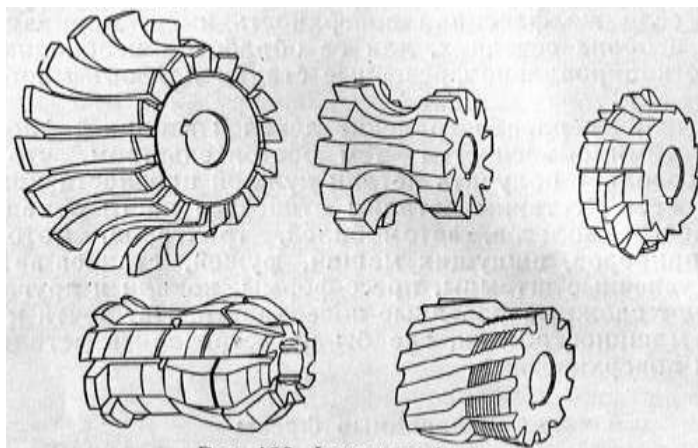


Рис. 166. Фасонные фрезы



Рис. 167. Набор фрез для обработки фасонной поверхности

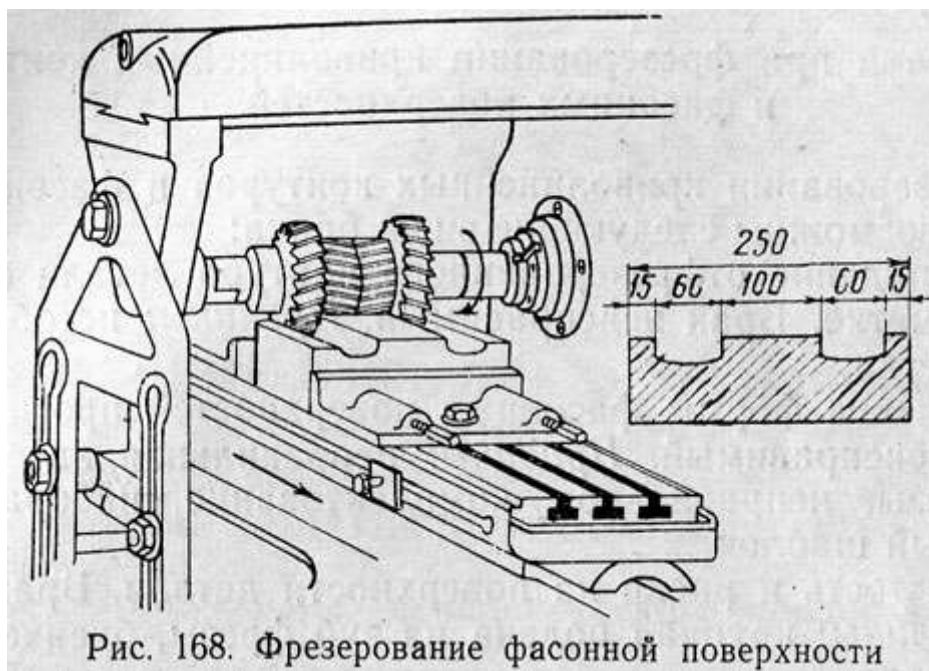
Фрезерование широкых фасонных поверхностей производится обычно широкими фасонными фрезами или наборами фрез.

Фасонные фрезы больших размеров могут быть изготовлены со вставными ножами и сборной конструкции.

На рис. 167 показан набор из четырех отдельных фасонных фрез со вставными ножами.

Фрезерование фасонными фрезами

На рис. 168 показан набор фасонных фрез для фрезерования на горизонтально-фрезерном станке фасонной поверхности. Профиль сечения детали дан на рис. 168, справа: материал заготовки — чугун.



Фрезерование производится в зажимном приспособлении. Режущий инструмент — комплект фрез из быстрорежущей стали P18. Диаметр крайних фрез 125 мм, диаметр средних фрез 85 мм, число зубьев каждой фрезы 12. Так как все четыре фрезы вращаются одновременно с одинаковым числом оборотов, то скорость резания крайних фрез большего диаметра будет больше скорости резания средних фрез меньшего диаметра. Расчет скорости резания при фрезеровании набором фрез производят по фрезе наибольшего диаметра; тогда фреза меньшего диаметра будет работать с меньшими скоростями, т. е. в более благоприятных условиях.

Фасонные фрезы нельзя доводить до большого затупления, так как в этом случае пришлось бы затачивать фрезу по профилю, поэтому скорость резания задают для фасонных фрез на 20—30% меньше, чем для цилиндрических.

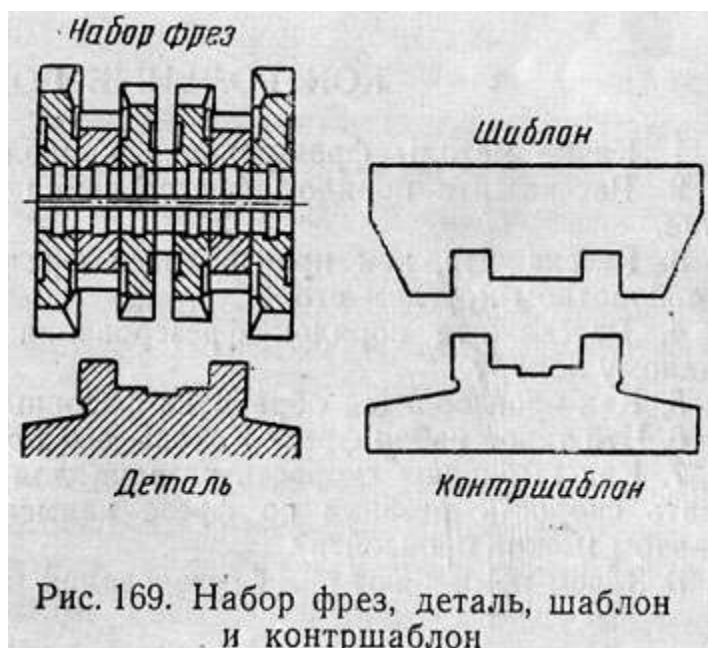
Для данной обработки задана скорость резания $v = 20$ м/мин и подача фрезы 0,08 мм/зуб. При диаметре фрезы $D = 125$ мм, скорости резания $v = 20$ м/мин по лучевой диаграмме (см. рис. 54) $n = 50$ об/мин; при этом числе оборотов минутная подача $s = 0,08 \times 10 \times 50 = 40$ мм/мин.

Настраиваем коробку скоростей и коробку подач на эти режимы. Обработка чугуна ведется без охлаждения.

Профиль обработанной поверхности проверяют при помощи шаблона.

Для проверки фрез служит контршаблон, представляющий собой обратное очертание профиля фрезы. Во избежание брака необходимо фрезу, шаблон и контршаблон клеймить.

На рис. 169 показаны набор фрез, шаблон и контршаблон для получения детали с фасонной поверхностью.



Виды брака при фрезеровании криволинейных контуров и фасонных поверхностей

При фрезеровании криволинейных контуров и фасонных поверхностей возможны следующие виды брака:

1. Несовпадение отфрезерованного контура детали с заданным по разметке. Брак неисправимый. *Причины:* несоблюдение линии разметки.
2. Искажение формы фасонных поверхностей против чертежа. Брак неисправимый. *Причины:* неправильная заточка фасонной фрезы, неправильное комплектование набора фрез, неправильный шаблон.
3. Волнистость и риски на поверхности детали. Брак исправимый. *Причины:* крупная подача на зуб фрезы, биение фрезы, вибрации стола.
4. Неправильные размеры детали вследствие неверного отсчета от базовой поверхности, неправильной установки заготовки, перекоса тисков или приспособлений и других причин, вызванных небрежностью в работе.

КОНТРОЛЬНЫЕ ВОПРОСЫ

1. Какие методы фрезерования криволинейных контуров вам известны?
2. Расскажите порядок фрезерования криволинейного контура по разметке.
3. Расскажите, как производится фрезерование криволинейного контура на поворотном круглом столе.
4. Расскажите порядок фрезерования криволинейного контура по накладному копиру.
5. Как производится обработка фасонных поверхностей?
6. Что такое набор фрез? Каковы его преимущества?
7. Как выбирают скорость резания для набора фрез? Почему нельзя выбирать скорость резания по фрезе наименьшего диаметра из набора? Что при этом может произойти?
8. Зачем применяют при фрезеровании шаблоны?

Форма предоставления результата

Отчет о проделанной работе выполняется в соответствии с заданием.

Зачет выставляется после устного собеседования с преподавателем по контрольным вопросам.

Критерии оценки:

Оценка «**отлично**» ставится, если задание выполнено в полном объеме, правильно.

Оценка «**хорошо**» ставится, если ход выполнения задания верный, но была допущена одна или две ошибки, либо в ответах на вопросы допущена неточность.

Оценка «**удовлетворительно**» ставится, если приведено неполное выполнение задания, либо в ответах на вопросы допущены грубые ошибки.

Оценка «**неудовлетворительно**» ставится, если задание не выполнено.

Тема 2.6 Типизация технологических процессов фрезерной обработки

Лабораторное занятие №6

Установка инструментов, привязка инструментов

Цель работы: изучить особенности установки заготовок и режущего инструмента на станках.

Выполнив работу, Вы будете:

уметь:

У 5.1.01 подготавливать к работе и обслуживать рабочие места станочника в соответствии с требованиями охраны труда, производственной санитарии, пожарной безопасности и электробезопасности;

У 5.2.01 выбирать и подготавливать к работе универсальные, специальные приспособления, режущий и контрольно-измерительный инструмент;

У 5.4.01 выполнять работы по обработке деталей на сверлильных, токарных, фрезерных и шлифовальных станках с применением охлаждающей жидкости, с применением режущего инструмента и универсальных приспособлений и соблюдением последовательности обработки и режимов резания в соответствии с технологической картой или указаниями мастера;

Материальное обеспечение: Приспособления для закрепления заготовок (оправки, тисы), универсально-фрезерный станок.

Задание:

1 Установить режущий инструмент по заданию преподавателя.

Порядок выполнения работы:

1. Изучить классификацию, конструкцию фасонных фрез. 2. Изучить способы обработки фасонных поверхностей на фрезерном станке. 3. Ознакомиться со способами контроля фасонных поверхностей. 4. Научиться на практических занятиях обрабатывать наружные фасонные поверхности.

Ход работы:

1. Получить задание.
2. Установить заготовку и фрезу на станке.
3. Произвести обработку поверхности.
4. Проконтролировать размер.
5. Зарисовать схему обработки в соответствии с заданием.
6. Оформить отчет

Краткие теоретические сведения:

Для базирования и закрепления заготовок на фрезерных станках применяют универсальные и специальные приспособления. К универсальным приспособлениям относятся прихваты, угольники, призмы, машинные тиски. В серийном и крупносерийном производстве при обработке большого количества одинаковых заготовок изготавливают специальные приспособления, пригодные для базирования и закрепления этих заготовок на данном станке. Наиболее распространенными способами установки заготовок являются: закрепление в тисках (рис. 5); тела вращения на призмах и с помощью прихватов (рис. 6); с помощью поворотных столов (рис. 7).

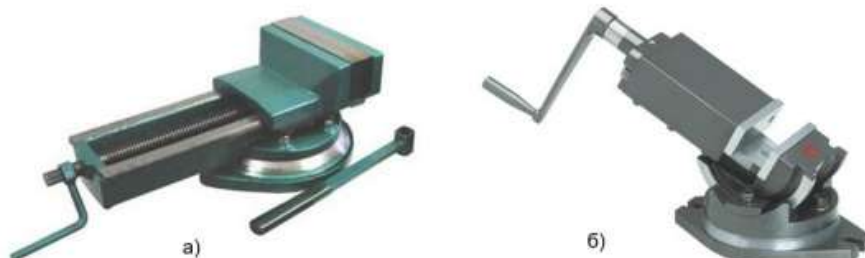


Рис.5 Тиски
а) тиски машинные; б) тиски поворотные



Рис.6 Приспособления
а) Закрепление прихватами, б) призмы



Рис.7 Поворотные столы

Важной принадлежностью фрезерных станков являются делительные головки (рис. 8), которые служат для периодического поворота заготовок на требуемый угол и для непрерывного их вращения при фрезеровании винтовых канавок.

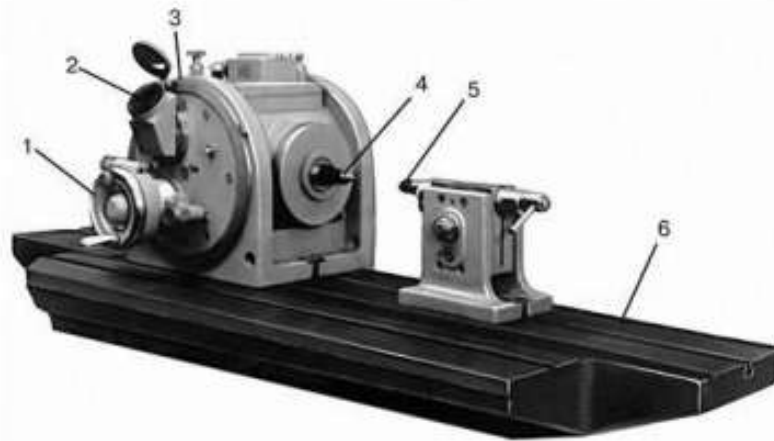


Рис. 8. Делительная головка: 1 — блок настройки; 2 — оптический окуляр; 3 — шкала; 4 и 5 — центры для установки детали; 6 — стол. Устройство, описание и принцип работы зажимных приспособлений приводятся в технической литературе.

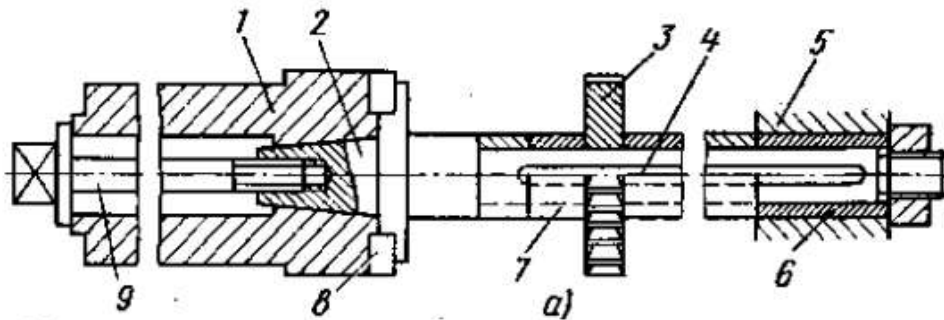


Рис 18 Фреза

Фрезу 3 (рис. 18) насаживают на оправку 2 и соединяют с ней посредством шпонки 4. Требуемое положение фрезы на оправке обеспечивается установочными кольцами 7. Коническим хвостовиком оправку вставляют в коническое отверстие шпинделя 1 и закрепляют затяжным болтом 9. От проворачивания оправку удерживают сухари 8. Другой конец оправки входит в подшипник 6 подвески 5

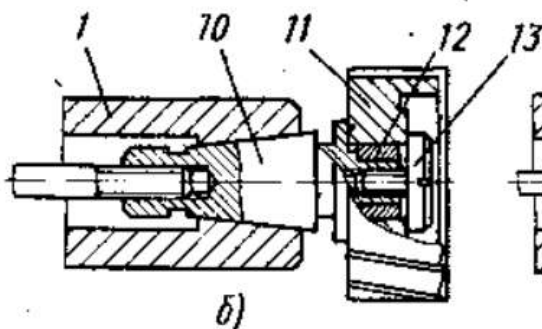


Рис.19 Короткие концевые оправки

Короткие концевые оправки (рис. 19) используют для закрепления торцовых и концевых фрез. Коническим хвостовиком 10 оправку закрепляют в шпинделе 1, а на другом конце оправки крепят торцовую фрезу 11 с помощью шпонки 12 и винта 13.

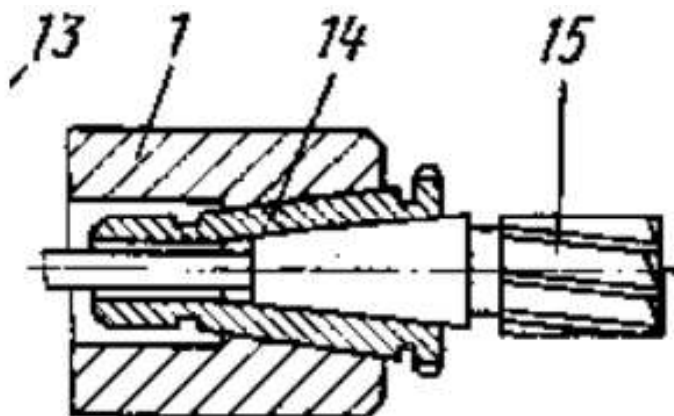


Рис 20 Фрезы концевые

Фрезы концевые 15 (рис. 20) с коническим хвостовиком закрепляют в коническом отверстии шпинделя 1 непосредственно или через переходные втулки 14. Фрезы с цилиндрическим хвостовиком закрепляют в цанговом патроне. Конический хвостовик патрона вставляют в шпиндель станка и закрепляют болтом.

Форма предоставления результата

Отчет о проделанной работе выполняется в соответствии с заданием.

Зачет выставляется после устного собеседования с преподавателем по контрольным вопросам.

Критерии оценки:

Оценка «отлично» ставится, если задание выполнено в полном объеме, правильно.

Оценка «хорошо» ставится, если ход выполнения задания верный, но была допущена одна или две ошибки, либо в ответах на вопросы допущена неточность.

Оценка «удовлетворительно» ставится, если приведено неполное выполнение задания, либо в ответах на вопросы допущены грубые ошибки.

Оценка «неудовлетворительно» ставится, если задание не выполнено.

Тема 2.7 Наладка и настройка обслуживаемых станков

Лабораторное занятие №7

Наладка станка на обработку деталей. Обработка деталей

Цель работы:

1. Изучить назначение станка, его компоновку, основные узлы, органы управления.

2. Изучить кинематику станка.

3. Овладеть приемами наладки станка на изготовление детали

Выполнив работу, Вы будете:

уметь:

У 5.1.01 подготавливать к работе и обслуживать рабочие места станочника в соответствии с требованиями охраны труда, производственной санитарии, пожарной безопасности и электробезопасности;

У 5.2.01 выбирать и подготавливать к работе универсальные, специальные приспособления, режущий и контрольно-измерительный инструмент;

У 5.4.01 выполнять работы по обработке деталей на сверлильных, токарных, фрезерных и шлифовальных станках с применением охлаждающей жидкости, с применением режущего инструмента и универсальных приспособлений и соблюдением последовательности обработки и режимов резания в соответствии с технологической картой или указаниями мастера;

Материальное обеспечение:

Раздаточный материал (руководство по эксплуатации, кинематическая схема), оборудование: универсально-фрезерный станок, инструмент, заготовка.

Задание:

1 Произвести наладку станка.

Порядок выполнения работы:

1. Пользуясь конспектом, изучить станок и ответить на вопросы преподавателя:
 - назначение, виды выполняемых работ, область применения;
 - назвать и показать основные узлы станка, органы управления.
2. Изучить техническую характеристику станка.
3. Изучить кинематическую схему станка и ответить на вопросы преподавателя:
 - Привод главного движения: вид двигателя, состав автоматической коробки скоростей, регулирование скорости шпинделя.
 - Из чего состоят приводы подач по координатам X, Y, Z?
 - Как регулируется скорость подачи рабочих органов?
 - Что представляют собой датчики по положению? Их назначение и принцип работы.
 - Что является исходным положением рабочих органов?
 - Как базируется приспособление на столе станка? Как выполняется «правило 6 точек» в базировании приспособления?
4. Изучить последовательность наладки станка на обработку.
5. Под руководством преподавателя произвести наладку станка на обработку заданной детали.
6. Провести проверку программы на холостом ходу.
7. Закрепить заготовку и осуществить ее обработку в автоматическом режиме.
8. Осуществить контроль готовой детали.
9. Оформить отчет.

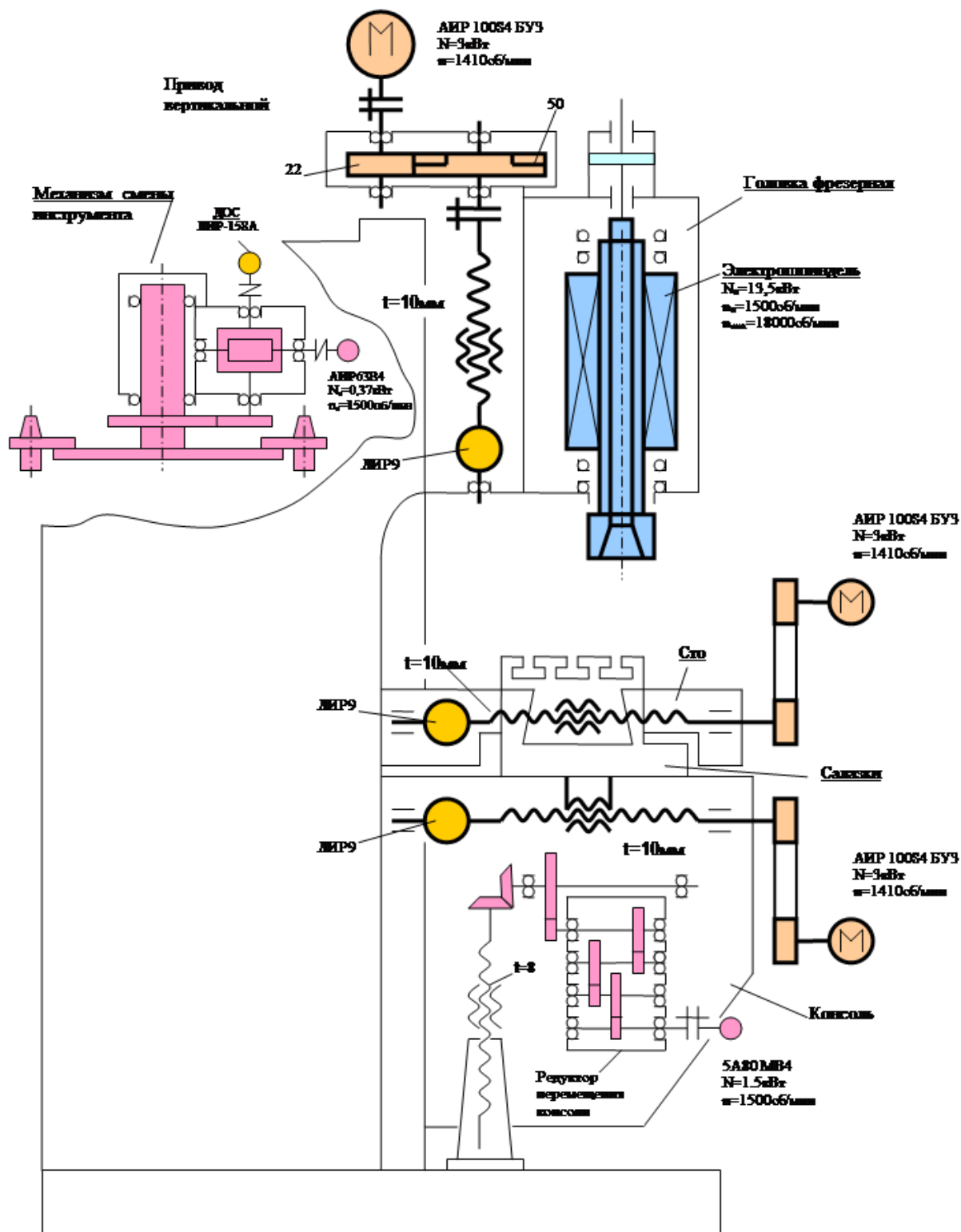
Краткие теоретические сведения:

Последовательность наладки станка на обработку детали.

1. Закрепить инструмент, установить необходимую частоту вращения. Торцовые фрезы независимо от диаметра устанавливаются непосредственно на шпинделе станка или на оправке, закрепляемой в шпинделе. Установка концевых фрез осуществляется в специальных оправках, затягиваемых в конусе шпинделя от гидроцилиндра.
2. Закрепить обрабатываемую деталь непосредственно на столе прихватами или в приспособлении, которое в свою очередь закрепляется на столе и базируется пальцем по калиброванному отверстию в столе и шпонкой по центральному пазу стола.
3. Установить рабочие органы в «нулевое» положение (фрезерная головка в крайнем верхнем положении, стол и салазки – в среднем, ось шпинделя должна совпадать с осью центрального отверстия в столе.) эта точка является началом отсчета при работе по программе.
4. Установить консоль в положение, соответствующее заданному в программе перемещению по координате «Z».
5. Проверить работу станка в ручном режиме.
6. Проверить работу станка в автоматическом режиме без инструмента.

7. Осуществить обработку заготовки в автоматическом режиме под наблюдением преподавателя или лаборанта.

8. Проконтролировать готовую деталь.



Кинематическая схема станка 6М13ВС

Форма предоставления результата

Отчет. Зачет выставляется после устного собеседования с преподавателем по контрольным вопросам.

Критерии оценки:

Правильность наладки и настройки станка

Оценка «отлично» ставится:

–ответ изложен в соответствии с требованиями культуры речи и с использованием соответствующей системы понятий и терминов (могут быть допущены недочеты в определении понятий, исправленные студентом самостоятельно в процессе ответа).

Оценка «хорошо» ставится:

–Могут быть допущены 2-3 неточности или незначительные ошибки, исправленные студентом с помощью преподавателя.

Оценка «удовлетворительно» ставится:

–Логика и последовательность изложения имеют нарушения; допущены ошибки в раскрытии понятий, употреблении терминов, которые студент способен исправить после наводящих вопросов (допускается не более двух ошибок, не исправленных студентом).

–Студент не способен самостоятельно выделить существенные и важные элементы темы.

Оценка «неудовлетворительно» ставится:

- Ответ представляет собой разрозненные знания с существенными ошибками по вопросу, присутствуют фрагментарность, нелогичность изложения

Тема 3.1 Сверлильные станки

Лабораторное занятие №8

Сверлильные станки

Цель работы: Ознакомление с устройством, способами обработки и кинематикой вертикально-сверлильного и радиально-сверлильного станков.

Выполнив работу, Вы будете:

уметь:

У 5.2.01 выбирать и подготавливать к работе универсальные, специальные приспособления, режущий и контрольно-измерительный инструмент;

У 5.3.01 определять последовательность обработки;

Материальное обеспечение:

Кинематические схемы вертикально-сверлильного станка 2А150, радиально-сверлильного станка 2В56, инструмент для обработки отверстий и образцы деталей, обработанных на сверлильных станках. Оборудование не требуется.

Задание:

1.Начертить эскиз детали.

2.По кинематической схеме составить уравнения кинематического баланса.

Порядок выполнения работы:

1.получают кинематические схемы сверлильных станков,

2.составляют уравнения кинематических цепей главного движения и движения подачи и рассчитывают частоту вращения шпинделя и величину подачи.

3. начертить эскиз детали.

Краткие теоретические сведения:

Глухое и сквозное сверление являются наиболее распространенными операциями для получения отверстий различных параметров. При этом необходимо не только правильно подобрать диаметр и тип сверла, но и обеспечить его корректную заточку, выбрать подходящий способ сверления, а также соблюсти еще ряд нюансов.

Не менее важным является и соблюдение техники безопасности. В нашей статье мы расскажем, в чем суть технологии сквозного и глухого сверления, поговорим о необходимых инструментах для этого и правильной работе на станке.

Правила сверления отверстий

Отверстия могут быть просверлены двумя способами: по разметке или кондуктору – метод подбирают, отталкиваясь от количества и качества заготовок. Во время работы мастер должен следовать таким правилам:

- При сквозном сверлении важно учитывать, как деталь закрепляется: если на столе, ее устанавливают на подкладку, чтобы добиться свободного выхода сверла.
- Сверло подводят к заготовке после начала вращения шпинделя. Таким образом обеспечивается относительно низкая нагрузка при касании поверхности заготовки, в противном случае есть риск повреждения режущих кромок инструмента.
- Вращение шпинделя не должно прекращаться, когда сверло находится внутри детали. Несоблюдение данного правила чревато повреждением инструмента.
- Если в процессе работы слышен скрежет, есть вибрации из-за заедания, перекоса, износа сверла, необходимо как можно быстрее вывести сверло из заготовки, затем остановить станок.
- При создании глубоких отверстий ($l > 5d$, где l – глубина отверстия, мм; d – диаметр отверстия, мм) сверло время от времени выводят из заготовки, чтобы смазать и освободить от стружки. Подобные процедуры позволяют значительно снизить вероятность поломки или слишком быстрого затупления инструмента.
- Отверстия диаметром более 25 мм сверлят в сплошном металле за два перехода с рассверливанием или зенкерованием.
- Сверление осуществляют в соответствии с режимами, зафиксированными в технологических картах, таблицах справочников, либо по рекомендациям мастера/технолога.
- Отверстия в заготовках из стали и вязких материалов делают с применением смазочно-охлаждающих жидкостей. В результате обеспечивается защита инструмента от преждевременного износа и увеличение режимов резания.

Сверление сквозных и глухих отверстий по разметке используют при производстве штучных заготовок и небольших партий, ведь в таком случае изготовление кондукторов оказывается нецелесообразным с финансовой точки зрения. Сверловщик получает заготовки с

размеченными контрольными окружностями и центром запланированного отверстия. Либо он сам может делать всю необходимую разметку.

Метод с использованием разметки предполагает предварительное и окончательное сверление. На первом этапе применяют ручную подачу, при этом высверливают небольшое отверстие ($d = 0,25$). Далее шпиндель и сверло отводят обратно, снимают стружку, сверяют результат с заранее подготовленной разметкой.

Если при изготовлении предварительного отверстия не было допущено ошибок, работу доводят до конца. Если же отверстие сместилось относительно запланированной зоны, необходима корректировка. Для этого узким зубилом прорубают 2-3 канавки с той стороны от центра, в которую будет производиться смещение. Канавки помогут направить сверло в намеченное место. Когда смещение устранено, можно завершать работу.

Другой метод сверления сквозных отверстий предполагает использование кондуктора. Направление режущего инструмента и фиксирование заготовки согласно требованиям технологического процесса может осуществляться при помощи разных кондукторов. Постоянные установочные базы приспособления, кондукторные втулки задают сверлу направление и обеспечивают более высокую точность обработки. В этом случае работник выполняет несколько простых действий: устанавливает кондуктор, заготовку и снимает их, включает и выключает подачу шпинделя.

Контрольные вопросы

1. Какие операции можно производить на сверлильных станках.
2. Что совершает главное движение и движение подачи при обработке отверстий.
3. Виды работ, производимых на горизонтально-расточных станках.

Форма предоставления результата

Отчет о проделанной работе выполняется в соответствии с заданием.

Зачет выставляется после устного собеседования с преподавателем по контрольным вопросам.

Критерии оценки:

Оценка «**отлично**» ставится, если задание выполнено в полном объеме, правильно.

Оценка «**хорошо**» ставится, если ход выполнения задания верный, но была допущена одна или две ошибки, либо в ответах на вопросы допущена неточность.

Оценка «**удовлетворительно**» ставится, если приведено неполное выполнение задания, либо в ответах на вопросы допущены грубые ошибки.

Оценка «**неудовлетворительно**» ставится, если задание не выполнено.

Тема 3.3 Технология обработки различных отверстий на сверлильных станках

Отработка приемов сверления сквозных и глухих отверстий на станках

Цель работы: изучить правила сверления отверстий, ознакомиться с технологией сверления сквозных, глухих и прочих видов отверстий, а также с применяемым инструментом. Ознакомиться с техникой безопасности при сверлении.

Выполнив работу, Вы будете:

уметь:

У 5.1.01 подготавливать к работе и обслуживать рабочие места станочника в соответствии с требованиями охраны труда, производственной санитарии, пожарной безопасности и электробезопасности;

У 5.2.01 выбирать и подготавливать к работе универсальные, специальные приспособления, режущий и контрольно-измерительный инструмент;

У 5.4.02 выполнять сверление, рассверливание, зенкование сквозных и гладких отверстий в деталях, расположенных в одной плоскости на сверлильных станках

Материальное обеспечение:

Раздаточный материал, Оборудование: сверлильный станок, режущий инструмент.

Задание: Произвести сверление отверстия в заготовке по заданию преподавателя.

Порядок выполнения работы: 1. Изучите правила техники безопасности при сверлении и зенковании металла. 2. Определите вид сверла из числа предложенных. 3. Произведите заточку спирального сверла. 4. Установите сверло заданного диаметра в станок. 5. Произведите сверление листового металла. 6. Произведите сверление сквозного и глухого отверстия.

Краткие теоретические сведения:

Технология сверления сквозных, глухих и прочих видов отверстий

- **Сверление глухих отверстий.**

Подобные операции производят по втулочному упору на сверле или измерительной линейке, зафиксированной на станке. Сверло подводят до соприкосновения с поверхностью детали, сверлят на глубину конуса сверла и отмечают по указателю начальное положение на линейке. Далее к полученному показателю прибавляют заданную глубину сверления. В результате получается цифра, до которой необходимо осуществлять работы.

Есть сверлильные станки с предусмотренным упором на измерительной линейке – его нижнюю грань устанавливают на цифре, до которой нужно сверлить. После чего закрепляют конструкцию винтом.

У многих агрегатов есть механизмы автоматической подачи с лимбами, они устанавливают ход сверла на необходимую глубину.

В процессе работы с глухими отверстиями важно время от времени извлекать сверло из заготовки, удалять стружку и измерять получившуюся глубину при помощи глубиномера штангенциркуля.

- **Сверление неполных отверстий или полуотверстий.**

Если отверстие расположено у края заготовки, к последней приставляют пластину из аналогичного материала и зажимают в тисках. После чего делают полное отверстие и убирают лишний элемент.

- **Сверление сквозных отверстий.**

Для сквозного сверления в угольнике его фиксируют в тисках, предусмотрев деревянную подкладку. В первую очередь осуществляют полное засверливание и проверку по контрольным окружностям. Если произошел увод сверла, ситуацию исправляют и завершают работу над отверстием. Далее угольник перемещают и устанавливают по той же схеме, чтобы сделать новое отверстие.

Сверление отверстий в плоскостях, находящихся под углом, имеет свои тонкости, ведь важно избежать слома и отклонения инструмента. Поэтому начинают с подготовки площадки, перпендикулярной оси будущего отверстия (ее фрезеруют или зенкуют), между плоскостями устанавливают деревянные вкладыши или подкладки, после чего приступают к обычному сверлению.

Работа с цилиндрической поверхностью также начинается с подготовки площадки, перпендикулярной оси сверления. Обязательно накернивают центр и далее сверлят отверстие, как это делается на плоскости.

Создание отверстий в полых деталях отличается от других способов сверления сквозных отверстий тем, что требует забивания полости деревянной пробкой.

Есть два метода, позволяющих просверлить отверстия с уступами:

- Начинают с подготовки отверстия по наименьшему диаметру, которое потом рассверливают на один или два больших диаметра в пределах глубины каждой ступени. Сверла меняют в соответствии с количеством ступеней, постепенно наращивая диаметр.

- Используют сверло наибольшего диаметра, после чего переходят к сверлам меньшего диаметра по числу ступеней.

Описанные подходы позволяют избежать ухода сверла в сторону за счет хорошей центровки. Стоит оговориться, что второй способ упрощает измерение глубины отверстия, поскольку глубиномер упирается в его дно.

Чтобы добиться максимальной точности, делают два прохода. Для первого используют сверло с диаметром на 1–3 мм меньше диаметра будущего отверстия, защищая работу от вредного действия перемычки. Потом отверстие сверлят в размер, при этом важно, чтобы сверло не было тупым.

Более чистые отверстия получаются при сквозном сверлении с малой автоматической подачей с параллельным активным охлаждением и постоянным отводом образующейся стружки.

Для отверстий малого диаметра лучше всего подходят станки повышенной точности с соответствующими подачами или ультразвуковым и электроискровым способом. Тогда как

большие диаметры требуют рассверливания просверленных отверстий. Правда, нужно понимать, что не стоит рассверливать отверстия, полученные отливкой, штамповкой и другими методами. Дело в том, что здесь центр отверстия не совпадает с осью сверла, из-за чего последнее обычно сильно уводит.

Когда требуется большое отверстие диаметром от 50 мм, используют кольцевое сверление, ведь оно позволяет отказаться от рассверливания. Для него необходимы резцовые головки с полым корпусом, на котором находятся резцы. Последние располагаются диаметрально и равномерно по окружности. На головках диаметром 30–150 мм устанавливается четное количество резцов в пределах 6–12.

В таком случае в детали вырезают канавки, а сердцевину, оставшуюся между ними, просто выламывают. Стоит оговориться, что стержень удаляют не сразу по всей длине отверстия, а частями. Глубина кольцевой выточки, которая требуется для выламывания, зависит от диаметра отверстия.

Инструменты для сквозного сверления

Чаще всего сквозное сверление осуществляют при помощи ручных и электрических дрелей, сверлильных станков, если есть подобная возможность. Основным элементом всех перечисленных аппаратов являются сверла, которые могут быть любой формы, а именно они бывают:

- спиральные (используются в большинстве случаев);
- винтовые;
- коронки;
- конусные;
- перовые, пр.

Сверла, вне зависимости от разновидности, должны отвечать требованиям ГОСТов. На инструментах до Ø 2 мм отсутствует маркировка, у изделий до Ø 3 мм на хвостовике фиксируется информация о сечении и марке стали. При больших диаметрах производитель может указывать дополнительные сведения.

Чтобы сделать отверстие определенного размера, требуется сверло на десятые доли миллиметра меньше необходимой цифры. От качества его заточки зависит разница между этими двумя размерами – чем лучше заточен инструмент, тем ближе будут значения.

Сверла имеют разную длину и могут быть короткими, удлиненными и длинными. При выборе инструмента для сквозного сверления важно учитывать предельную твердость металла заготовки. Кроме того, хвостовик сверла может быть цилиндрическим или коническим, о чем не стоит забывать во время подбора сверлильного патрона или переходной втулки.

Осуществление некоторых технологических операций и обработка ряда материалов сопряжена со специальной заточкой. Чем выше твердость обрабатываемого металла, тем острее

должна быть кромка сверла. Допустим, не всегда возможно сквозное сверление тонколистового металла обычным спиральным сверлом – последнее придется заменить аналогом с особой заточкой. Для каждого типа сверл существуют свои рекомендации в соответствии с толщиной, твердостью обрабатываемого материала, типом отверстия. Так как это достаточно объемный пласт информации, он не будет затронут в данной статье.

Перед началом работ заготовку закрепляют при помощи тисков, упоров, кондукторов, уголков, прихватов с болтами и прочими устройствами. В результате обеспечивается безопасность специалиста, а также удается добиться более высокого качества.

Фаски снимают и обрабатывают поверхность канала при помощи цилиндрической либо конической зенковки. Точку для дальнейшего сверления намечают молотком и кернером – она необходима, чтобы инструмент не соскочил с нужного места в процессе работы.

По настоящее время самую лучшую репутацию имеют сверла производства СССР, поскольку при их изготовлении выполнялись все нормы ГОСТов в области формы изделия и состава. Хорошими считаются изделия с титановым напылением немецкой компании «RuKo» и фирмы «Bosch». Высоко ценится и продукция «Haisser», она мощная и обычно предусмотрена для отверстий большого диаметра. Среди отечественных компаний лучшие отзывы о фирме «Зубр», а именно о серии «Кобальт».

Техника безопасности при сверлении

При сквозном сверлении, вне зависимости от глубины резания, необходимо выполнять такие правила:

- Средние и большие заготовки прочно фиксируются на столе станка или в приспособлениях. Неподвижность изделия небольших размеров в процессе работы обеспечивается при помощи ручных тисочков. Ни в коем случае не допускается удерживание детали руками.
- Запрещается менять, устанавливать инструмент во вращающемся шпинделе, кроме ситуаций, когда в шпинделе предусмотрен безопасный патрон, позволяющий не останавливать станок для произведения такой замены.
- Нельзя перебрасывать ремни с одной ступени шкива на другую, если включен электродвигатель. Подобные действия допустимы лишь при остановленном станке.
- Стружка не может смахиваться со стола руками, даже в рукавицах, ее нельзя просто сдуть. Для очистки рабочей поверхности используют щетки или крючки.
- Не допускается наличие свисающих концов на спецодежде. Рукава застегиваются либо закатываются выше локтя. Волосы специалист в обязательном порядке убирает под головной убор.
- Обработка хрупких материалов может сопровождаться отлетанием стружки, поэтому работник должен защитить лицо специальными очками.

- Во время использования электродрели необходимо носить резиновые перчатки, при этом корпус инструмента заземляется.

И еще одно правило: нельзя отвлекаться во время сверления. Нужно всегда быть уверенным, что руки не находятся под поднятым инструментом даже при неработающем агрегате.

Форма предоставления результата

Отчет о проделанной работе выполняется в соответствии с заданием.

Зачет выставляется после устного собеседования с преподавателем по контрольным вопросам.

Критерии оценки:

Оценка «**отлично**» ставится, если задание выполнено в полном объеме, правильно.

Оценка «**хорошо**» ставится, если ход выполнения задания верный, но была допущена одна или две ошибки, либо в ответах на вопросы допущена неточность.

Оценка «**удовлетворительно**» ставится, если приведено неполное выполнение задания, либо в ответах на вопросы допущены грубые ошибки.

Оценка «**неудовлетворительно**» ставится, если задание не выполнено.

Лабораторное занятие №10

Отработка приемов зенкования, зенкерования, развертывания и нарезания внутренней резьбы

Цель работы: изучить операции и инструмент по дополнительной обработке отверстий после сверления.

Выполнив работу, Вы будете:

уметь: У 5.1.01 подготавливать к работе и обслуживать рабочие места станочника в соответствии с требованиями охраны труда, производственной санитарии, пожарной безопасности и электробезопасности;

У 5.2.01 выбирать и подготавливать к работе универсальные, специальные приспособления, режущий и контрольно-измерительный инструмент;

У 5.4.02 выполнять сверление, рассверливание, зенкование сквозных и гладких отверстий в деталях, расположенных в одной плоскости на сверлильных станках

Материальное обеспечение:

Раздаточный материал, Оборудование: сверлильный станок, режущий инструмент.

Задание: Произвести зенкование, отверстия в заготовке по заданию преподавателя.

Порядок выполнения работы: 1. Изучите правила техники безопасности при сверлении и зенковании металла. 2. Определите вид сверла из числа предложенных. 3. Произведите заточку спирального сверла. 4. Установите сверло заданного диаметра в станок. 5. Произведите сверление листового металла. 6. Произведите зенковку отверстия. 7. Произведите сверление сквозного и глухого отверстия.

Краткие теоретические сведения:

Зенкование - получение конических или цилиндрических углублений вокруг отверстий, снятие фасок по краям отверстий (обычно под головки винтов или шурупов). Зенкование применяют также для удаления острых кромок (гратов) на краях отверстий, особенно на той стороне, на которой сверло выходит из заготовки. Отверстия в заготовках из древесины зенкуют сверлом-раззенковкой, из мягкого металла - спиральным сверлом, из твёрдого металла - коническими или цилиндрическими зенковками (рис. 1).



Рис. 1. Зенковки: *a* - коническая; *б* - цилиндрическая.

Зенкерование - обработка предварительно полученных отверстий с целью повышения их точности и качества поверхности. Для выполнения этой операции служат многолезвийные режущие инструменты, похожие на свёрла, - цельные или сборные (насадные) зенкеры (рис. 2). В зависимости от точности и назначения отверстий для их обработки изготавливают зенкеры двух номеров № 1 - для предварительной обработки отверстий (под развёртывание) и № 2 - для окончательной, или чистовой, обработки.

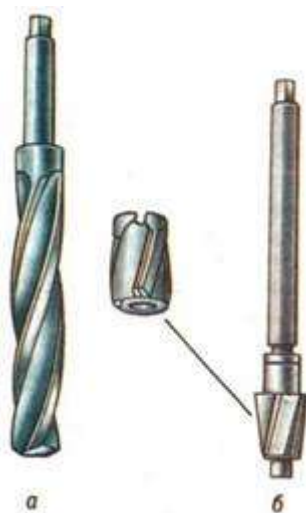


Рис. 2. Зенкеры: *a* - цельный; *б* - сборный.

Развёртывание - чистовая (с точностью до сотой доли миллиметра) обработка отверстий специальным многолезвийным инструментом - развёрткой (рис. 3). При развёртывании отверстий ручную развёртку вращают с помощью воротка, как и при *нарезании резьбы* метчиком. Диаметр отверстия под развёртывание должен быть с припуском - примерно на 0,3 мм меньше требуемого. В практике домашних умельцев зенкерование и развёртывание используется довольно редко.



Рис. 3. Развёртка цельная прямозубая.

Форма предоставления результата

Отчет о проделанной работе выполняется в соответствии с заданием.

Зачет выставляется после устного собеседования с преподавателем по контрольным вопросам.

Критерии оценки:

Оценка «отлично» ставится, если задание выполнено в полном объеме, правильно.

Оценка «хорошо» ставится, если ход выполнения задания верный, но была допущена одна или две ошибки, либо в ответах на вопросы допущена неточность.

Оценка «удовлетворительно» ставится, если приведено неполное выполнение задания, либо в ответах на вопросы допущены грубые ошибки.

Оценка «неудовлетворительно» ставится, если задание не выполнено.

Тема 3.4 Наладка и настройка обслуживаемых станков

Лабораторное занятие № 11

Наладка сверлильного станка STALEX SHD-40PF Pro и уход за ним. Установка инструмента

Цель работы:

1. Изучить кинематику вертикально-сверлильного станка.
2. Освоить органы управления станком.
3. Освоить способы наладки вертикально-сверлильного станка.

Выполнив работу, Вы будете:

уметь:

У 5.1.01 подготавливать к работе и обслуживать рабочие места станочника в соответствии с требованиями охраны труда, производственной санитарии, пожарной безопасности и электробезопасности;

У 5.2.01 выбирать и подготавливать к работе универсальные, специальные приспособления, режущий и контрольно-измерительный инструмент;

Материальное обеспечение: Сверлильный станок.

Задание:

- 1 Перед началом работы на сверлильном станке необходимо произвести его наладку.

Порядок выполнения работы:

1. Ознакомиться со способами крепления инструмента и детали.
2. установка заготовки,
3. выверка
4. закрепление заготовки непосредственно на столе станка,
5. установка и крепление режущего инструмента.

Краткие теоретические сведения:

Понятие «наладка станка» включает в себя все приемы подготовки станка к выполнению заданного технологического процесса обработки отверстий: установку и закрепление стола станка, установку и крепление приспособления, заготовки, режущего инструмента, подвод к месту обработки смазочно-охлаждающей жидкости, осмотр и пробный запуск станка, подбор и установку требуемой частоты вращения шпинделя, подачи инструмента и т. д.

До начала работы станочник обязан осмотреть станок и опробовать его на холостом ходу. При этом следует проверить состояние шпинделя, который должен вращаться без биения и так же, как и стол станка, плавно перемещаться вверх и вниз.

При обнаружении каких-либо неисправностей станка следует сообщить о них мастеру или наладчику.

Из всех перечисленных выше видов наладки сверлильных станков мы рассмотрим ниже лишь те, которые являются общим для любого типа и модели станка.

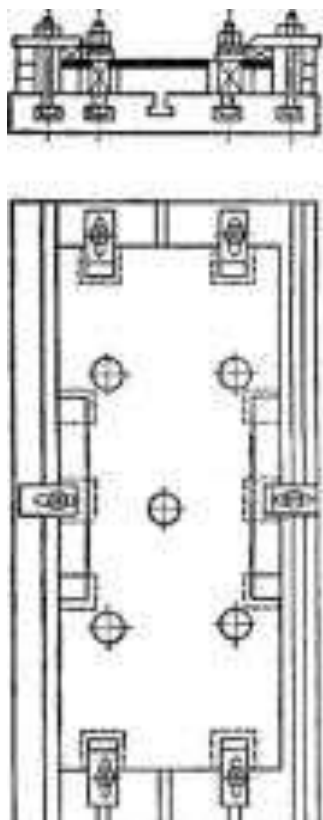


Рисунок 1. Крепление заготовки из листового металла.

Приемы установки, выверки и закрепления заготовки непосредственно на столе станка. Рассмотрим только общие правила и приемы крепления заготовок непосредственно на столе станка к особенностям крепления тонких заготовок. Приемы крепления заготовок в специальных приспособлениях, кондукторах и т. п. особых пояснений не требуют. Для правильной установки и закрепления заготовки на столе сверлильного станка, как было сказано выше, применяют разнообразные прихваты, упоры, а также призмы, угольники, поворотные стойки, домкраты и др. Цилиндрические детали закрепляют и при помощи универсальных настольных кулачковых или цанговых патронов. При креплении заготовок непосредственно на столе сверлильного станка, а также тонких заготовок необходимо придерживаться следующих основных общих правил:

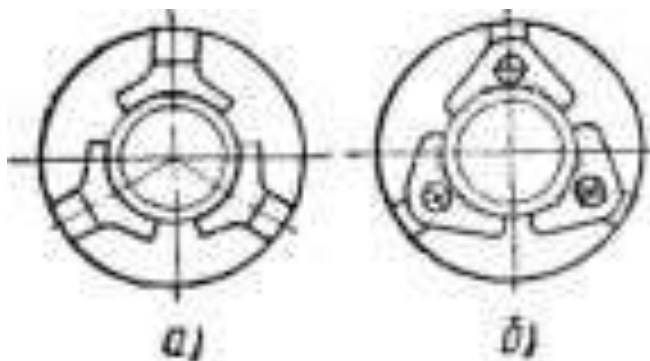


Рис.2 Крепление токонстенных втулок в накладных кулачках: а- для втулок с обработанной наружной поверхностью, б-с необработанной поверхностью

1. Заготовки закреплять надежно и жестко во избежание смещения и перекоса их во время обработки.
2. Для закрепления заготовки непосредственно на столе применять не менее двух упоров и прихватов, устанавливая упоры по возможности на одинаковом расстоянии один от другого.
3. Крепежные болты размещать как можно ближе к закрепляемой заготовке.
4. При закреплении заготовки сложной конфигурации непосредственно на столе станка (без приспособления) выверять правильность ее установки штангенрейсмасом, индикатором, угольником (для контроля правильности установки боковой поверхности заготовки в вертикальной плоскости и перпендикулярности заготовки к столу), ватерпасом (для проверки правильности взаимного расположения горизонтальной и вертикальной плоскостей детали, т. е. их перпендикулярности).
5. Не употреблять для регулирования положения заготовки деревянные подкладки и клинья.
6. При обработке на сверлильном станке тонкостенных втулок, колец, тонких листов и других заготовок, обладающих малой жесткостью, применять способы крепления, гарантирующие их от деформации.

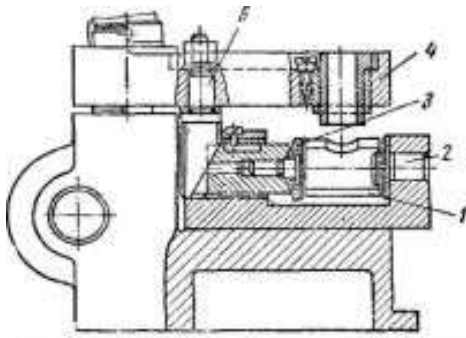


Рис. 105. Приспособление для сверления радиальных отверстий в тонкостенных втулках

Рис.3

Пример правильного крепления заготовки из тонкого листа показан на рис. 1 (для повышения жесткости крепления увеличены число и площадь прижимных планок). На рис. 2 показано правильное крепление тонкостенных втулок в специальных накладных кулачках (накладные кулачки имеют большие рабочие поверхности, чем кулачки обычного патрона, и равномерно зажимают втулку почти по всей окружности), а на рис. 3 — приспособление для сверления радиальных отверстий в тонкостенных втулках с закреплением по торцам. Втулку I устанавливают на центрирующий палец 2 и при опускании кондукторной плиты 4 заготовка зажимается, самоустанавливающейся сферической шайбой 3, получающей продольное перемещение при движении вниз пальца со скосом 5.

Приемы установки и крепления режущего инструмента. Все режущие инструменты, применяемые при обработке отверстий на сверлильных станках, выпускаются промышленностью с коническими или цилиндрическими хвостовиками. На сверлильных станках их крепят тремя способами: непосредственно в коническом отверстии шпинделя; при помощи переходных втулок; при помощи зажимных патронов.

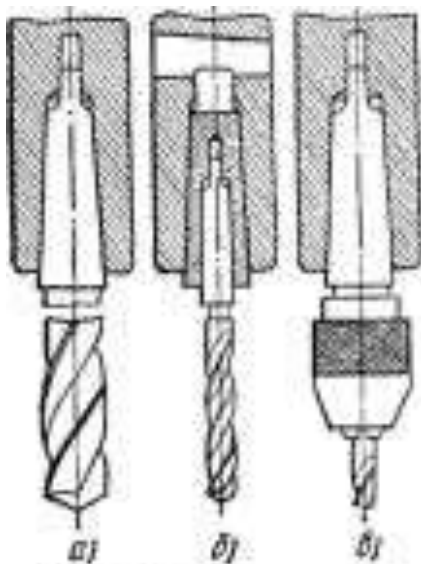


Рис. 106. Установка режущего инструмента в шпинделе станка;

а — непосредственно в отверстие шпинделя, б — при помощи переходной втулки, в — при помощи патрона (инструмент с цилиндрическим хвостовиком)

Рис.4

При креплении режущего инструмента следует руководствоваться следующими основными правилами и приемами:

1. Режущий инструмент (или переходную втулку) с коническим хвостовиком вставлять в конусное отверстие шпинделя (или переходной втулки) так, чтобы лапка

инструмента вошла в паз, имеющийся в дне отверстия (рис. 4, а). Инструмент вставлять хвостовиком в отверстие шпинделя резким толчком; для более надежного закрепления можно, положив на стол станка деревянную подкладку, опустить резко несколько раз на нее шпиндель с инструментом.

2. Шпиндели сверлильных станков различных моделей имеют конусные отверстия разных стандартных размеров, характеризующихся метрическим номером конуса или номером конуса Морзе. Поэтому, приступая к работе на данном станке, необходимо сначала узнать номер конуса отверстия шпинделя и в зависимости от этого в дальнейшем крепить режущий инструмент,

Режущий инструмент правильно устанавливается в шпинделе станка при строгом совпадении сопрягаемых поверхностей инструмента и шпинделя, т. е. номер конуса хвостовика инструмента должен быть равен номеру конуса отверстия шпинделя. Если номер корпуса у инструмента меньше, чем у шпинделя, устанавливать такой инструмент нельзя.

В этом случае следует применять переходные втулки соответствующего номера (с наружным конусом, соответствующим конусу отверстия шпинделя, и с внутренним, соответствующим конусу хвостовика инструмента).

Режущий инструмент надо вначале вставить хвостовиком в отверстие переходной втулки, а затем ее вместе с инструментом — в отверстие шпинделя (рис. 4, б). Если нет переходной втулки требуемого размера, следует подобрать несколько переходных втулок и вставлять их одна в другую до получения нужного сечения.

Приемы крепления инструмента с переходными втулками те же, что и в случае непосредственного крепления инструмента в шпинделе станка.

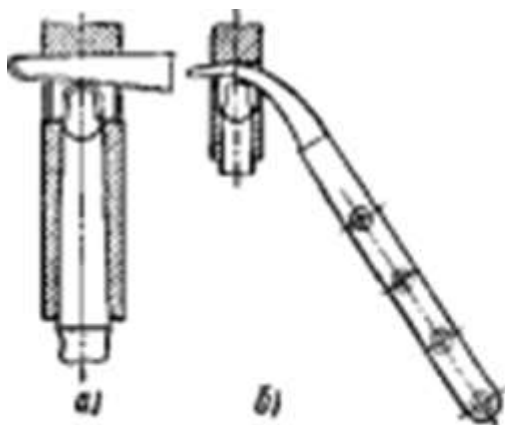


Рис. 46. Ключи для удаления инструмента из шпинделя станка: а — плоский ключ, б — радиусный ключ

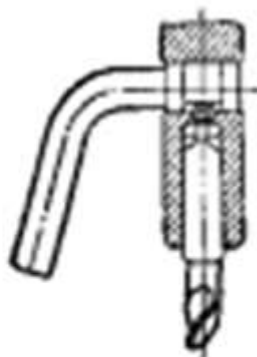


Рис. 47. Эксцентровый ключ для удаления режущего инструмента из шпинделя станка

3. Удалять режущий инструмент, переходные втулки и патроны из отверстия шпинделя можно только при помощи специальных клиньев (см. рис. 5) или эксцентрикового ключа (см. рис. 6),

Для удаления инструмента в паз шпинделя вставляют плоский клип (см. рис. 5, а) и легкими ударами молотка по торцу клина выбивают инструмент из шпинделя. Радиусным клипом (рис. 5, б) надо пользоваться как рычагом: вставив его изогнутый конец в паз шпинделя, нажимать сверху вниз на противоположный конец, постепенно продвигая клин глубже в паз, пока не выпадет инструмент. Эксцентриковый ключ (см. рис. 6) также вставляют в паз шпинделя и поворотом рычага удаляют инструмент.

Чтобы избежать повреждения и поломки при удалении из шпинделя станка режущих инструментов, следует придерживать их левой рукой, а на стол станка предварительно положить деревянную подкладку.

Ни в коем случае для удаления режущего инструмента нельзя пользоваться никакими другими предметами, не разрешается ударять тяжелыми предметами по хвостовикам инструмента, переходных втулок, патронов и особенно по режущей части инструментов.

4. Правильно (по назначению) использовать различные патроны для зажима инструмента. В самоцентрирующихся кулачковых патронах закрепляют режущий инструмент с цилиндрическим хвостовиком диаметром 0,5—3, 1—6 и 15—20 мм. Режущий инструмент в этом патроне прочно удерживается силами резания, и чем они будут больше, тем прочнее будет закреплен инструмент. Режущие инструменты с цилиндрическим хвостовиком малого диаметра можно закреплять и в цанговых патронах. Но одну и ту же цангу можно использовать для закрепления инструментов с разницей диаметров хвостовиков не более 0,3 мм, если разница в диаметрах будет больше, цанга может сломаться. Режущий инструмент с цилиндрическим хвостовиком (диаметром до 10—12 мм) можно также закреплять в разрезных втулках. При закреплении инструмента разрезной втулкой в шпинделе станка инструмент вначале вставляют в цилиндрическое отверстие втулки, а затем резким толчком втулку с инструментом вставляют в конусное отверстие шпинделя. В каждой разрезной втулке может быть зажат хвостовик инструмента только одного определенного диаметра. Поэтому разрезные втулки рекомендуется применять главным образом в массовом и серийном производстве (где инструмент меняют сравнительно редко), так как при пользовании ими затраты времени на установку и крепление инструмента по сравнению с крепежными устройствами значительно увеличиваются. Быстросменными патронами с шариковыми или кулачковыми зажимами рекомендуется пользоваться главным образом в тех случаях, когда при обработке отверстия выполняется последовательно несколько переходов (например, сверление, рассверливание, зенкерование и т. д.) без снятия обрабатываемой заготовки со стола станка. Эти патроны, позволяющие менять режущий инструмент, не выключая вращения шпинделя, резко сокращают затраты времени на установку и снятие режущих инструментов с коническим хвостовиком. При развертывании отверстий на сверлильном станке развертки крепят в самоустанавливающихся качающихся или плавающих патронах. Эти патроны обеспечивают правильное направление развертки относительно обрабатываемого отверстия, что снижает разницу в диаметрах развертки и развернутого отверстия. Метчики для нарезания резьбы на сверлильных станках крепят в быстросменных, самоцентрирующихся, качающихся, плавающих, предохранительных и реверсивных патронах. В зависимости от условий работы на сверлильном станке следует применять тот или иной тип резьбонарезного патрона. Быстросменные

резьбонарезные патроны с жестким креплением метчика применяют только в случаях, когда сверлят отверстия и нарезают в нем резьбу с одного останова, когда отсутствует повышенное биение шпинделя и подача его производится вручную. В таком патроне метчик жестко связан со шпинделем станка, что затрудняет получение осевой подачи шпинделя, точно равной шагу нарезаемой резьбы; при малейшем же несоблюдении этого условия витки резьбы срезаются.

Самоцентрирующийся патрон, обеспечивающий точное центрирование метчика, рекомендуется применять при нарезании точных резьб. Точное нарезание резьбы обеспечивают также качающиеся и плавающие самоустанавливающиеся патроны. Качающиеся патроны позволяют метчику самоустанавливаться в отверстии, так как допускают некоторое его угловое отклонение небольшое линейное перемещение параллельно оси шпинделя; плавающие допускают свободное линейное отклонение оси метчика параллельно оси шпинделя и самоцентрирование инструмента в отверстии при смещении его оси от оси шпинделя. Предохранительные кулачковые и фрикционные патроны используют для нарезания резьбы только на тех сверлильных станках, которые имеют реверсивное («правое» и «левое») вращение шпинделя. Их действие основано на использовании для передачи вращения подпружиненных кулачковых или фрикционных муфт, которые автоматически отключают вращение метчика, как только нагрузка на метчик увеличится сверх установленной. Основные правила ухода за станком. Для сохранения точности и обеспечения долговечности станка необходимо строго соблюдать правила ухода за ним:

- Перед началом работы очищать станок от пыли и грязи, проверять исправность систем смазки и охлаждения, наличие в них смазки и охлаждающей жидкости,
- Регулярно смазывать трущиеся поверхности станка. Чтобы масло не загрязнялось, держать масленки закрытыми и периодически пополнять их соответствующим свежим маслом.
- Не применять для очистки станка сжатый воздух.
- Регулярно менять смазочно-охлаждающую жидкость.
- По окончании работы тщательно очищать станок от стружки, протирать насухо направляющие, удаляя эмульсию и пыль, смазывать их затем тонким слоем масла.
- Следить за работой станка. При обнаружении неисправности немедленно сообщать об этом мастеру.

Для крепления сверл, разверток, зенкеров и других режущих инструментов в шпинделе сверлильного станка применяют следующие вспомогательные инструменты: переходные сверлильные втулки, сверлильные патроны, оправки и т. д. Переходные конические втулки. Конические втулки служат для крепления режущего инструмента с коническим хвостовиком, когда номер конуса хвостовика инструмента меньше номера конуса в шпинделе станка. Наружные и внутренние поверхности переходных втулок выполняют с конусом Морзе семи номеров от 0 до 6 по ГОСТ 7343—55. Если конус сверла меньше конического отверстия шпинделя станка, то на конусный хвостовик сверла надевают переходную втулку. Втулку вместе со сверлом вставляют в конусное гнездо шпинделя станка. Если одной втулки недостаточно, применяют несколько переходных втулок, которые вставляют друг в друга.

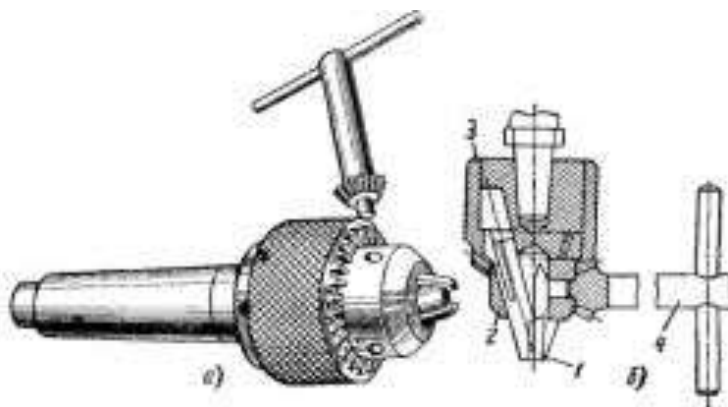


Рис.6 Сверлильный патрон для закрепления сверл с цилиндрическими хвостовиками

Сверлильные патроны. Сверлильные патроны используют для крепления режущих инструментов с цилиндрическим хвостовиком диаметром до 20 мм.

На рис. 7, а изображен трехкулачковый сверлильный патрон, в котором инструменты

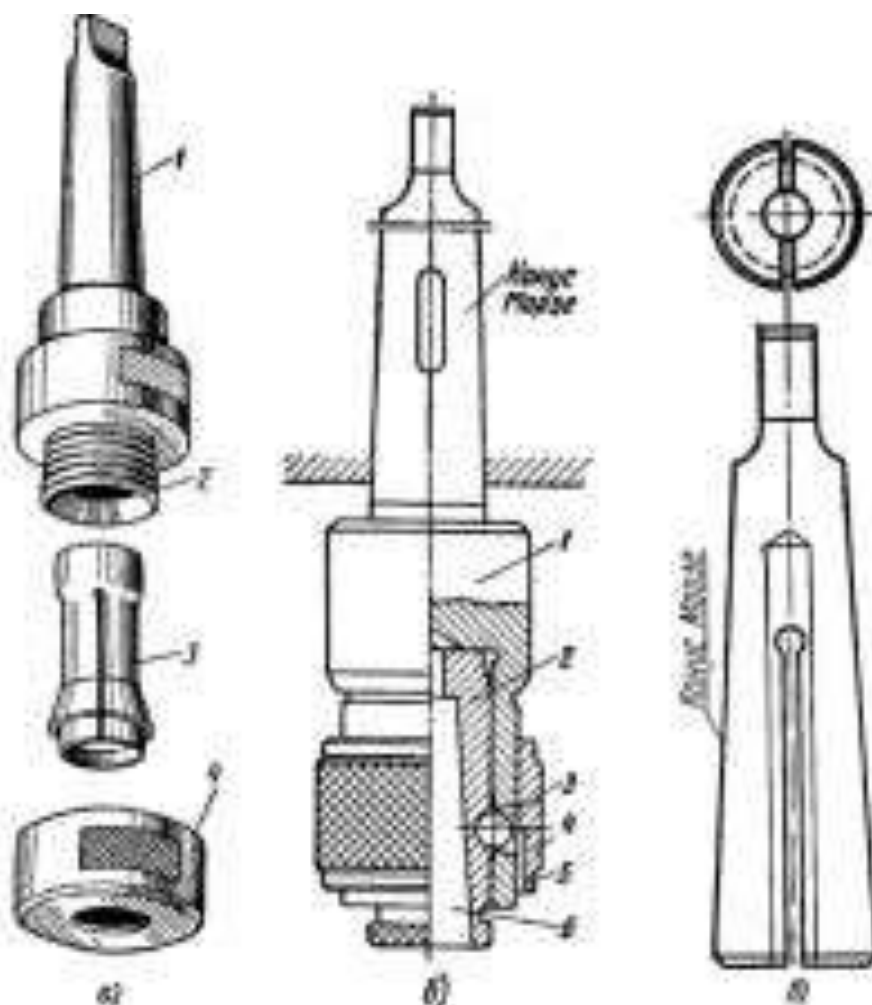


Рис.7 Цанговый сверлильный патрон для крепления сверл-а, быстръемный сверлильный патрон-б, коническая втулка для крепления сверл с цилиндрическими хвостовиками-в

закрепляют ключом. Внутри корпуса патрона (рис. 7, б) расположены наклонно три кулачка 1, имеющие резьбу, связывающую их с гайкой 2. Обойма 3 вращается специальным ключом 4, вставленным в отверстие корпуса патрона. При вращении обоймы по часовой стрелке вращается

также гайка. Зажимные кулачки, опускаясь вниз, постепенно сходятся и зажимают цилиндрический хвостовик сверла или другого режущего инструмента. При вращении обоймы в обратном направлении кулачки, поднимаясь вверх, расходятся и освобождают зажатый инструмент.

Двухкулачковые сверлильные патроны, так же как и трех кулачковые, применяют для закрепления режущего инструмента с цилиндрическим хвостовиком на сверлильных станках. Хвостовик инструмента в них зажимается перемещением в Т-образных пазах корпуса патрона двух кулачков. Эти кулачки сближаются и разводятся с помощью ключа винтом, имеющим правую и левую резьбы. Для зажима сверл малого диаметра с цилиндрическими хвостовиками на массовых операциях часто пользуются цанговыми патронами. Корпус такого патрона (рис. 8, а) имеет с одной стороны конический хвостовик 1 для закрепления патрона в шпинделе сверлильного станка и с другой — утолщенную цилиндрическую часть 2 с наружной резьбой и конической выточкой внутри. На резьбовую часть патрона наворачивают кольцо 4, изнутри которого имеется коническая расточка, а снаружи — рифление (накатку), облегчающее ручное закрепление сверл. В коническую расточку корпуса патрона и наружного кольца вставляют разрезную коническую цангу 3 с цилиндрическим отверстием, соответствующим диаметру зажимного инструмента. Навортывая кольцо на резьбовую часть корпуса патрона, обжимают коническую поверхность цанги, которая вследствие сближения разрезанных частей зажимает хвостовик инструмента. При свертывании кольца цанга разжимается и освобождает инструмент. Быстросменные сверлильные патроны применяют для сокращения вспомогательного времени при работе на сверлильных станках. Они позволяют быстро менять режущий инструмент, не останавливая станок. Один из таких патронов, предназначенный для крепления режущих инструментов с коническими хвостовиками, изображен на рис. 8, б. В коническое отверстие 6 сменной втулки 2 вставляют режущий инструмент с коническим хвостовиком соответствующего номера конуса, после чего втулку заводят в цилиндрическое отверстие корпуса патрона]. При этом кольцо 4 поднимается в верхнее положение и два шарика В углубляются в отверстие корпуса и выточку кольца 5. Кольцо, опускаясь своей внутренней поверхностью, заставляет шарики входить в выемки сменной втулки 2У таким образом прочно закрепляя втулку вместе с инструментом в корпусе патрона. Инструмент сменяют, не останавливая станок. Для этого левой рукой поднимают наружное кольцо в верхнее крайнее положение, и шарики под действием центробежной силы расходятся. Затем сменную втулку с закрепленным в ней инструментом легко вынимают правой рукой из корпуса патрона. В комплекте вместе с патроном должен быть набор сменных конических втулок различных номеров. последнее время в серийном и массовом производстве широко применяются разрезные конические втулки для крепления сверл с цилиндрическими хвостовиками диаметром до 10 мм. Эти втулки имеют конусную поверхность и прорезь, проходящую через центр отверстия (рис. 8, в). Будучи вставленной в шпиндель сверлильного станка, такая втулка обеспечивает прочное закрепление сверла.

Форма предоставления результата

Отчет о проделанной работе выполняется в соответствии с заданием.

Зачет выставляется после устного собеседования с преподавателем по контрольным вопросам.

Критерии оценки:

Оценка **«отлично»** ставится, если задание выполнено в полном объеме, правильно.

Оценка **«хорошо»** ставится, если ход выполнения задания верный, но была допущена одна или две ошибки, либо в ответах на вопросы допущена неточность.

Оценка **«удовлетворительно»** ставится, если приведено неполное выполнение задания, либо в ответах на вопросы допущены грубые ошибки.

Оценка «неудовлетворительно» ставится, если задание не выполнено.

Тема 4.2 Шлифование наружных цилиндрических конических поверхностей

Лабораторное занятие № 12

Шлифование наружных цилиндрических конических поверхностей

Цель работы: научиться определять угол наклона для обработки конусной поверхности

Выполнив работу, Вы будете:

уметь:

У 5.3.02 устанавливать оптимальный режим обработки в соответствии с заданием.

Материальное обеспечение: Оборудование не требуется

Задание:

Выполните упражнения по измерению конических поверхностей по заданию преподавателя.

Порядок выполнения работы:

1. Изучите содержание и последовательность рабочих приемов при шлифовании наружных конических поверхностей.

2. Ответьте на вопрос: Чем отличаются способы шлифования пологих и крутых конусов?

3. Разберитесь в методах вычисления элементов конуса по табл. 3.14 и решите следующие примеры:

а) задан большой диаметр D — 60 мм, конусность $K = 0,1$; малый диаметр $d = 40$ мм; определить длину конуса L

б) задана конусность K — 0,2, малый диаметр $d = 34$ мм, длина конуса $L = 120$ мм; определить большой диаметр D .

4. Ответьте на вопрос: В каких случаях следует шлифовать коническую поверхность с поворотом одной передней бабки или шлифовальной бабки станка, а в каких случаях необходимо шлифовать с одновременным поворотом передней и шлифовальной бабок?

Краткие теоретические сведения:

Пример. Дана коническая поверхность с $L = 150$ мм, $D = 110$ мм, $d = 80$ мм. Находим величину конусности по формуле:

$$K = \frac{D - d}{L} = 2 \operatorname{tg} \alpha$$

Уклон $\operatorname{tg} \alpha = K/2$

$$K = \frac{110 - 80}{150} = 0,2$$

Таким образом, для данного конуса уменьшение диаметра на длине 1 мм составляет 0,2 мм. На длине 10 мм уменьшение диаметра составит $0,2 \cdot 10 = 2$ мм, а на длине 20 мм — $0,2 \cdot 20 = 4$ мм.

При размерах, приведенных выше, уклон конуса составит

$$0.2 = 2 \operatorname{tg} \alpha, \quad n = \operatorname{tg} \alpha = 0,1 \text{ откуда } \alpha = \operatorname{arctg} n = 5^\circ 43'$$

2-150

Помимо конусов системы Морзе (табл. 3.13) в машиностроении применяются метрические конусы, а также конусности 1:10, 1:30, 1:50, 1:100.

3.13. Конусы Морзе

№ конуса	D, мм	d, мм	L, мм	Конусность К	Угол наклона α
0	9,045	6,453	49,8	0,0521	$1^\circ 29' 27''$
1	12,065	9,396	53,5	0,0499	$1^\circ 25' 43''$
2	17,780	14,583	64,0	0,0500	$1^\circ 25' 50''$
3	23,285	19,784	80,5	0,0502	$1^\circ 26' 16''$
4	31,267	25,933	102,7	0,0509	$1^\circ 29' 16''$
5	44,399	37,573	129,7	0,0526	$1^\circ 30' 26''$

Способы шлифования. В зависимости от величины угла конусности детали применяются различные способы шлифования. Детали с углом конусности до 12° шлифуются поворотом стола (рис. 3.30,а) а свыше 12° —поворотом передней бабки станка (рис. 3.30, б)

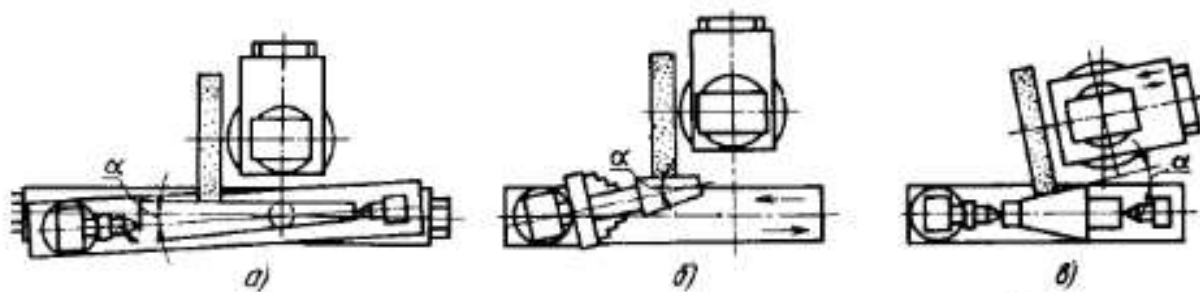


Рис. 3.30. Способы шлифования наружных конических поверхностей: а — поворотом стола, б — поворотом передней бабки, в — поворотом шлифовальной бабки

На универсальных круглошлифовальных станках конические поверхности можно также шлифовать поворотом шлифовальной бабки (рис. 3.30, в).

В отдельных случаях при шлифовании крутых конусов приходится поворачивать переднюю и шлифовальную бабки одновременно. При шлифовании конусов, для установки стола, передней или шлифовальной бабки необходимо знать конусность К или угол уклона α . Все формулы, по которым можно определить параметры, даны в табл. 3.14.

Задано	Требуется определить	Формулы для вычисления
--------	----------------------	------------------------

D, d, K	Длину конуса L	$L = \frac{D - d}{K} =$
d, L, K	Больший диаметр D	$D = LK + d =$
D, L, K	Меньший диаметр d	$d = D - LK =$
D, d, L	Конусность K	$K = \frac{D - d}{L} = 2tg\alpha$
	Угол α	$\alpha = \arctg(K/2)$

Примеры пользования табл. 3.14.

Ход работы:

Дано: D = 40 мм, d 33 мм, K = 1:20=0,05.

40 — 33 0,05

140 мм.

Дано: d = 12,7 мм, L = 60,32 мм, K = 1:10=0,1 D=d + /O. = 12,7+ 0,1-60, 32=12,7 f 6,03 = 19,0 мм.

Дано: D = 110 мм, L = 280 мм, /C = 1:20 = 0,05 d — D — KL = 110-0,05-280=110—14= 96,0 мм.

Дано: D = 45,64 мм, d = 38,1 мм, L 180,97 мм

α — $\arctg 0,02085 = 1^\circ 11' 7''$.

Последовательность рабочих приемов при подготовке операции и шлифования пологих конусов. Пологие конусы с углом наклона конуса до 12° шлифуются поворотом стола на заданный угол. Ниже излагается последовательность и содержание рабочих приемов: открепляют верхний стол, для чего отвертывают крепежные болты 2 с обоих концов стола (см. рис. 3.15);

поворачивают верхний стол на заданный угол, что достигается поворотом винта /; угол поворота стола проверяют по нониусу В на правом конце стола;

закрепляют верхний стол крепежными болтами; производят правку шлифовального круга;

очищают опорные поверхности центров и центровых отверстий в заготовке;

устанавливают заготовку в центры станка; регулируют положение упоров, ограничивающих длину хода стола; расположение упоров должно обеспечивать выход круга из шлифуемой поверхности на $1/8$ высоты круга; подготавливают станок к шлифованию;

шлифуют коническую поверхность «до чистоты» (до снятия следов предыдущей обработки) методом продольных проходов;

проверяют точность конуса и при необходимости выполняют дополнительную регулировку положения верхнего стола;

выполняют несколько проходов шлифования и повторно проверяют точность конической поверхности;

окончательно шлифуют коническую поверхность в заданный размер методом продольных проходов.

Последовательность рабочих приемов при подготовке операции и шлифовании крутых конусов. Работа может выполняться на универсальных круглошлифовальных станках с закреплением заготовки в кулачковом патроне или цанге (см. рис. 3.30, б). Конусы шлифуют поворотом передней или шлифовальной бабок (см. рис. 3.30, б, в). В отдельных случаях необходимо одновременно поворачивать переднюю и шлифовальную бабки.

Шлифование конуса с поворотом передней бабки: освобождают крепление передней бабки;

повертывают переднюю бабку на заданный угол и закрепляют бабку;

устанавливают и закрепляют заготовку в патроне или цанге (см. рис. 3.30, б);

выверяют при помощи индикаторного устройства правильность установки заготовки в патроне или цанге; устраняют биение заготовки;

производят правку круга;

предварительно шлифуют «до чистоты» коническую поверхность заготовки методом продольных подач или врезанием;

проверяют правильность полученного конуса и при необходимости проводят дополнительную регулировку углового положения передней бабки;

повторно правят круг;

окончательно шлифуют коническую поверхность.

Шлифование конуса с поворотом шлифовальной бабки. Шлифовальная бабка на универсальном круглошлифовальном станке смонтирована на поворотной, точно градуированной плите. Шлифовальная бабка может поворачиваться по часовой и против часовой стрелки. Последовательность рабочих приемов; правят шлифовальный круг; освобождают крепление шлифовальной бабки; поворачивают шлифовальную бабку на заданный угол, закрепляют ее болтами;

устанавливают заготовку в центрах передней и задней бабок станка;

маховиком продольного хода стола перемещают заготовку в положение, при котором шлифуемая коническая поверхность будет располагаться против шлифовального круга;

устанавливают необходимую частоту вращения заготовки;

шлифуют методом врезания (поворотом маховика поперечной подачи) коническую поверхность заготовки «до чистоты»;

проверяют правильность угла уклона конуса и при необходимости регулируют положение шлифовальной бабки;

окончательно шлифуют коническую поверхность в заданный размер.

Шлифование конуса с одновременным поворотом передней и шлифовальной бабок. В тех случаях, когда приходится шлифовать очень крутой конус и разворота одной бабки недостаточно, применяют врезное шлифование конуса с разворотом передней и шлифовальных бабок и креплением заготовки в патроне или цанге.

В начале разворачивают переднюю бабку на заданный угол; устанавливают, закрепляют заготовку в патроне или цанге и выверяют правильность ее установки; затем выполняют все указанные рабочие приемы при шлифовании конуса с поворотом шлифовальной бабки.

Контроль конических поверхностей. Чтобы облегчить шлифование конуса в заданный размер, может быть использована индикаторная скоба, которая в процессе шлифования проверяет конус в одном сечении, для этого скоба поджимается пружиной к торцу шлифуемого конуса.

После шлифования наружные конические поверхности проверяют в зависимости от требуемой точности измерения и количества заготовок универсальными средствами или специальным калибром-кольцом (рис. 3.31) и шаблонами (рис. 3.32).

В единичном производстве конические поверхности проверяют микрометром или при помощи синусной линейки и стойки с индикатором.

Последовательность технологических приемов при измерении конуса стандартным микрометром:

очищают проверяемую коническую поверхность и покрывают ее тонкой пленкой (2—3 мкм) Берлинской лазури, смешанной с машинным маслом или вазелином (пропитывают этим составом губку, вкладывают ее в марлю, свернутую в 2—3 слоя);

наносит кольцевые риски на максимальном D , и минимальном D_0);

измеряют расстояние I между двумя кольцевыми рисками на диаметрах D , и D_0 , (рис. 3.33, б);

осторожно измеряют диаметры D и D_0 микрометром таким образом, чтобы шпиндель и ножка микрометра своими измерительными кромками касались кольцевой риски на конусе (см. рис. 3.33, о);

зная значение диаметров D , и D_0 , а также расстояние между ними, находят конусность K сопоставляют полученную конусность с заданной.

Пример. При измерении в процессе шлифования конуса получены следующие результаты: диаметр в I сечении D_{\pm} — 45,29 мм, диаметр во II сечении $D_2 = 41,02$ мм. Расстояние между сечениями установлено 100 мм. Определяем конусность заготовки:

Заданная конусность равна $1:24^{0,0417}$.

Таким образом, фактически полученная конусность больше заданной. Чтобы исправить это отклонение, стол станка нужно еще немного развернуть большим диаметром конуса заготовки ближе к шлифовальному кругу и сделать несколько проходов шлифования. Когда будет достигнут

заданный угол наклона конуса, далее при шлифовании можно ограничиться измерением лишь большего диаметра конуса, что не представляет затруднений.

Более точно можно проверить коническую поверхность при помощи синусной линейки.

Измерения угла конуса при помощи синусной линейки. Этот метод заключается в определении высоты блока концевых мер (БКМ), который рассчитывается на измеряемый угол конуса по формуле $h = L \sin a$, где L — длина синусной линейки, a — измеряемый угол (рис. 3.34). Синусная линейка / установлена на контрольной плите. Вычисленная высота блока 6 концевых мер подводится под ролик синусной линейки. Проверяемая заготовка 2 установлена на синусную линейку и торцом малого диаметра конуса упирается в ролик 5. Параллельность поверхности А плите Б проверяется индикатором 4, установленным на стойке 3, который перемещается вдоль образующей конуса Л. Угол конуса a считается годным, если измеряемая поверхность конуса А параллельна плоскости Б.

Пример. Рассчитать высоту h для проверки на синусной линейке правильности полученного угла конусности после шлифования. Угол конусности задан $a = 12^\circ$, $L = 250$ мм.

Находят $\sin 12^\circ = 0,20791$, подставляют значение синуса в формулу и получают $h = L \sin a = 250 \cdot 0,20791 = 51,9775$ мм.

По полученному значению составляют блок и устанавливают его под один из роликов синусной линейки.

Форма предоставления результата

Отчет о проделанной работе выполняется в соответствии с заданием.

Зачет выставляется после устного собеседования с преподавателем по контрольным вопросам.

Критерии оценки:

Оценка «**отлично**» ставится, если задание выполнено в полном объеме, правильно.

Оценка «**хорошо**» ставится, если ход выполнения задания верный, но была допущена одна или две ошибки, либо в ответах на вопросы допущена неточность.

Оценка «**удовлетворительно**» ставится, если приведено неполное выполнение задания, либо в ответах на вопросы допущены грубые ошибки.

Оценка «**неудовлетворительно**» ставится, если задание не выполнено.

Тема 4.3 Шлифование отверстий и торцов.

Лабораторное занятие № 13

Шлифование отверстий и торцов

Цель работы: формирование умений определения формы и размеров шлифовальных кругов для шлифования отверстий и торцов.

Выполнив работу, Вы будете:

уметь:

У 5.2.01 выбирать и подготавливать к работе универсальные, специальные приспособления, режущий и контрольно-измерительный инструмент;

Материальное обеспечение:

Оборудование: не требуется

Задание: Подберите круг для шлифования по заданию преподавателя.

Порядок выполнения работы:

1. Опишите процесс шлифования цилиндрической стальной закаленной детали на круглошлифовальном станке.
2. Подберите профиль шлифовального круга, его зернистость, связку, твердость.
3. Укажите все основные и вспомогательные движения, необходимые для выполнения работы.

Краткие теоретические сведения:

Шлифование – один из прогрессивных методов обработки металлов резанием. При шлифовании припуск на обработку срезают абразивными инструментами – шлифовальными кругами. Шлифовальный круг представляет собой пористое тело, состоящее из большого числа абразивных зерен, скрепленных между собой связкой. Между зернами круга и связкой расположены поры. Материалы высокой твердости, из которых образованы зерна шлифовального круга, называют абразивными. Шлифование состоит в том, что шлифовальный круг, вращаясь вокруг своей оси, снимает тонкий слой металла (стружку) вершинами абразивных зерен, расположенных на режущих поверхностях шлифовального круга (периферия круга). Число абразивных зерен, расположенных на периферии круга, очень велико; у кругов средних размеров оно достигает десятков и сотен тысяч штук. Таким образом, при шлифовании стружка снимается огромным числом беспорядочно расположенных режущих зерен неправильной формы, что приводит к очень сильному измельчению стружки и большому расходу энергии. Режущая поверхность шлифовального круга состоит из множества абразивных зерен, расположенных на его поверхности на некотором расстоянии друг от друга и выступающих на различную высоту. Этим объясняется то, что не все абразивные зерна работают одинаково. Абразивное зерно, вращаясь с очень большой скоростью (90 м/с и более), срезает металл с поверхности заготовки. Следовательно, шлифование следует рассматривать как сверхскоростное резание (царапанье) поверхностных слоев заготовки большим числом мельчайших шлифующих зерен (резцов), сцементированных в круге с помощью связки. Полученная таким образом шлифованная поверхность представляет собой совокупность шлифовочных рисок, оставляемых вершинами абразивных зерен круга. Образование каждой шлифовочной риски происходит в результате последовательного внедрения режущей кромки зерна в обрабатываемую поверхность.

Форма предоставления результата

Отчет о проделанной работе выполняется в соответствии с заданием.

Зачет выставляется после устного собеседования с преподавателем по контрольным вопросам.

Критерии оценки:

Оценка «**отлично**» ставится, если задание выполнено в полном объеме, правильно.

Оценка «**хорошо**» ставится, если ход выполнения задания верный, но была допущена одна или две ошибки, либо в ответах на вопросы допущена неточность.

Оценка «**удовлетворительно**» ставится, если приведено неполное выполнение задания, либо в ответах на вопросы допущены грубые ошибки.

Оценка «**неудовлетворительно**» ставится, если задание не выполнено.

Лабораторное занятие № 14

Шлифование плоских поверхностей и пазов

Цель работы: Научится подбирать шлифовальные круги и рассчитывать параметры при шлифовании.

Выполнив работу, Вы будете:

уметь:

У 5.2.01 выбирать и подготавливать к работе универсальные, специальные приспособления, режущий и контрольно-измерительный инструмент;

Материальное обеспечение:

Оборудование: не требуется

Задание: Подберите круг для шлифования по заданию преподавателя.

Порядок выполнения работы:

1. Получить у преподавателя номер варианта работы.
2. Выбрать по табл. 2 и 3 шлифовальный круг.
3. Нарисовать его эскиз и обозначить его в соответствии с рис. 22.
4. Нарисовать схему обработки по своему варианту с размерами и обозначением движения (рис. 23).
5. Рассчитать параметры шлифования.
6. Сдать отчет по работе преподавателю

ВАРИАНТЫ ЗАДАНИЙ На круглошлифовальном станке 3М131 способом продольной подачи («напроход») шлифуется ступенчатый вал с диаметром D и d , длиной l_1 . Общая длина вала l_2 . Технологические требования к шлифуемому участку: параметр шероховатости R_a , припуск на сторону h , способ крепления заготовки в станках – в центрах.

№ варианта	Материал заготовки	Вид шлифования	R_a , мкм	Размеры в мм				
				D	d	l_1	l_2	h
1	Качественная углеродистая сталь 40, закаленная HRC 35	Предварительное	1	30	20	70	100	0,2
2						80	120	
3						90	120	
4						100	120	
5						120	140	
6	Качественная углеродистая сталь 45, незакаленная HRC 40	Окончательное	1	32	24	80	100	0,1
7						86	120	
8						90	100	
9						96	120	
10				100	140			
11	Конструкционная углеродистая сталь У7А, закаленная HRC 60	Окончательное	1	40	30	70	100	0,1
12						80	120	
13						90	126	
14						100	130	
15				120	140			
16	Низколегированная сталь 40Х, закаленная HRC 50	Предварительное	2	40	20	70	90	0,2
17						80	100	
18						90	110	
19						100	120	
20						120	140	
21	Среднелегированная Сталь 40ХНМА, закаленная HRC 55	Окончательное	0,5	32	30	70	90	0,1
22						80	100	
23						90	110	
24						100	120	
25						120	140	
26	Среднелегированная сталь 40ХН, закаленная HRC 42	Окончательное	0,5	40	30	60	100	0,1
27						64	110	
28						72	120	
29						78	120	
30						84	130	

Форма предоставления результата

Отчет о проделанной работе выполняется в соответствии с заданием.

Зачет выставляется после устного собеседования с преподавателем по контрольным вопросам.

Критерии оценки:

Оценка «отлично» ставится, если задание выполнено в полном объеме, правильно.

Оценка «хорошо» ставится, если ход выполнения задания верный, но была допущена одна или две ошибки, либо в ответах на вопросы допущена неточность.

Оценка «удовлетворительно» ставится, если приведено неполное выполнение задания, либо в ответах на вопросы допущены грубые ошибки.

Оценка «неудовлетворительно» ставится, если задание не выполнено.

Тема 4.5 Шлифование фасонных поверхностей и профильное шлифование

Лабораторное занятие № 15

Отработка приемов шлифования на деталях

Цель работы: ознакомиться с основными схемами шлифования и видами работ, выполняемых на шлифовальных станках. Изучить инструмент и приспособления. Освоить методику выбора режимов обработки.

Выполнив работу, Вы будете:

уметь:

- У 5.3.01 определять последовательность обработки;
- У 5.3.02 устанавливать оптимальный режим обработки в соответствии с заданием.

Материальное обеспечение: Оборудование не требуется.

Задание: выбрать марку абразивного круга по заданию преподавателя.

Порядок выполнения работы:

1. В соответствии с вариантом задания выбрать марку абразивного круга;
2. Назначить основные элементы режима резания по таблицам 2 и 3 (глубина резания, продольная и поперечная подача, скорость резания); выбрать СОЖ. По выбранной окружной скорости $V_{кр}$, м/с, и диаметру круга D , мм, определить частоту вращения шпинделя, об/мин:

$$n = \frac{6 \cdot 10^4 V_{кр}}{\pi D}$$

Полученные значения элементов режима резания согласовать с паспортными данными станка и установить необходимый режим обработки.

3. Составить отчёт, который должен содержать следующие пункты:
 - а) схемы обработки деталей на шлифовальных станках;
 - б) характеристика и основные параметры процесса резания при шлифовании;
 - в) обоснование выбора марки круга и режимов обработки.

Краткие теоретические сведения:

Шлифование применяют для чистовой и отделочной обработки деталей с высокой точностью, а также для обдирки литья, поковок и проката, заточки режущего инструмента и др.

Шлифование – это процесс обработки заготовки или детали резанием с помощью абразивных кругов. Абразивные зёрна круга представляют собой микрорезцы, которые срезают тончайшие стружки с поверхности детали. По мере работы шлифовального круга абразивные зёрна скалываются и затупляются. Усилие резания на зерне постепенно возрастает, и зерно выламывается из связки. При равномерном вырывании затупившихся зёрен по всей поверхности

круга происходит самозатачивание, т.е. на место выпавших зёрен в процессе резания вступают новые острые зёрна из нижних слоёв. При износе абразивного круга изменяется его рельеф и геометрия. Для восстановления режущей способности и правильной геометрической формы периодически проводится правка круга.

Шлифование – один из видов обработки металлов резанием. Типовые детали, обрабатываемые на шлифовальных станках: цилиндрические валики, коленчатые валы, шлицевые валики направляющие, кольца и длинные трубы, червяки и зубчатые колеса, детали, образованные плоскими поверхностями, и детали, поверхности которых имеют сложную пространственную форму.

При шлифовании припуск на обработку снимается абразивными инструментами – шлифовальными кругами. При шлифовании такими кругами стружка снимается огромным количеством беспорядочно расположенных режущих минеральных зерен, что приводит к очень сильному размельчению стружки, представляющую собой мелкую пыль. Поэтому процесс шлифования осуществляется на заключительных этапах изготовления детали.

Шлифовальные станки относятся к станкам третьей группы (шлифовальные и доводочные) по классификатору.

В зависимости от характера обрабатываемых поверхностей шлифование подразделяется на следующие виды (при всех способах шлифования главным является вращательное движение абразивного круга):

1) круглое шлифование:

а) с продольной подачей (обрабатываемой детали сообщается вращательное движение, столу совместно с деталью – возвратно-поступательное вдоль оси детали, шлифовальному кругу – радиальная периодическая подача на двойной ход);

б) врезанием (детали сообщается вращательное движение, шлифовальному кругу – радиальная подача);

в) установленным кругом (заготовке сообщается круговая и продольная подачи, весь припуск снимается шлифовальным кругом за один проход);

г) бесцентровое (обрабатываемая деталь устанавливается на опорном ноже между шлифующим и ведущим кругами);

2) внутреннее шлифование:

а) простое (заготовка вращается в сторону, противоположную вращению круга, помимо вращательного движения кругу сообщаются движения подачи: продольная – возвратно-поступательное движение вдоль оси отверстия, поперечная – движение на глубину резания в конце продольного двойного хода);

б) планетарное (деталь неподвижна, а круг совершает все необходимые движения – вращение вокруг оси, вращение вокруг оси отверстия, возвратно-поступательное движение вдоль оси отверстия);

3) плоское шлифование (движение подачи может быть прямолинейным – возвратно-поступательным, круговым).

При круглом наружном шлифовании деталь устанавливается в центрах или закрепляется в патроне. Различают: шлифование с продольной подачей, шлифование глубинное и шлифование врезное.

Круглое внутреннее шлифование включает: шлифование с продольной подачей и шлифование врезанием.

Плоское шлифование делится на две группы: шлифование периферией круга и шлифование торцом круга.

Бесцентровое шлифование отличается от других видов шлифованием способом установки обрабатываемой детали. При бесцентровом наружном шлифовании шлифуемая деталь помещается на опорном ноже между кругами – рабочим и подающим (ведущим). Круглое внутреннее бесцентровое шлифование подобно наружному осуществляется без закрепления детали. В процессе шлифования деталь поддерживается тремя опорными роликами.

Элементами режима резания при круглом наружном шлифовании являются окружная скорость шлифовального круга, глубина резания (поперечная подача), продольная подача и скорость вращения детали.

Правила техники безопасности

1. Общие требования безопасности.

1.1. Характеристика опасных производственных факторов при работе на шлифовальных станках с абразивным инструментом.

Опасными факторами являются: движущиеся механизмы (движение абразивного круга, стола, вращение шпинделя, разрыв шлифовального круга, абразивная пыль, охлаждающая жидкость, поражение электрическим током).

1.2. Рабочее место должно быть организовано так, чтобы предупредить всякую возможность несчастного случая.

Рабочее место должно содержаться в чистоте, нельзя допускать загромождений. На рабочем месте до начала работы проверить исправность оборудования, инструментов и защитных средств.

1.3. Не приступать к работе без предварительного ознакомления с предстоящей работой и инструктажа по технике безопасности.

1.4. Следует выполнять только ту работу, которая была поручена руководителем.

1.5. Не снимать и не устанавливать ограждений во время работы механизмов, не чистить, не смазывать и не ремонтировать оборудование на ходу.

2. Требования техники безопасности перед началом работы.

2.1. Привести в порядок рабочую одежду: застегнуть обшлаги рукавов, заправить одежду так, чтобы не было развигающихся концов, убрать волосы под плотно облегающий головной убор, снять галстук, убрать концы косынки или платка.

2.2. Проверить исправность и разложить в удобном для пользования порядке инструменты и приспособления. Применять неисправный инструмент и приспособления строго воспрещается.

2.3. Проверить и обеспечить достаточную смазку станка, при смазке пользоваться только соответствующими приспособлениями.

2.4. Проверить исправность устройств для крепления заготовки и инструментов. Проверить наличие, исправность и прочность крепления кожуха, ограждающего абразивный круг, ограждений валов, магнитного стола (в случае плоского шлифования), предохранительных устройств от пыли мелких отлетающих частиц металла и абразива и брызг охлаждающей жидкости, заземляющих устройств.

2.5. Проверить, нет ли на абразивном круге заметных трещин и выбоин. Неисправный абразивный инструмент заменить.

2.6. Проверить, имеются ли картонные прокладки между зажимами, фланцами, кругом, подтянуты ли гайки, зажимающие фланцы.

2.7. Проверить исправность станка на холостом ходу в течение 5 мин при рабочем числе оборотов и при этом убедиться:

- в надежности крепления и прочности круга;

- в исправном действии органов управления – электрических кнопочных устройств, рычагов включения и переключения (убедиться в том, что самопроизвольное включение невозможно), тормозных устройств;

- в отсутствии заеданий в движущих частях станка;

- в бесперебойной подаче смазки и охлаждающей жидкости.

2.8. Работать на неисправном станке или не имеющем ограждений запрещается.

2.9. Проверить центричность абразивного круга и шпинделя (отсутствие биения). Если отсутствует специальный предохранительный прозрачный экран, обязательно надеть защитные очки.

2.10. Проверить исправность деревянной решетки.

3. Требования безопасности во время работы станка.

3.1. Выполнять только ту работу, которая поручена и разрешена руководителем.

3.2. Деталь должна быть надежно закреплена.

3.3. Работать в рукавицах, перчатках или с забинтованными пальцами запрещается.

3.4. При установке и закреплении обрабатываемой детали крепить деталь только специальными упорными и прижимными планками, размещая их на равных расстояниях.

3.5. При работе на плоскошлифовальном станке сперва включить магнитную плиту, а затем шпиндель. После окончания работы вначале выключить ход станка, а затем магнитную плиту.

3.6. При работе подавать круг на деталь или деталь на круг плавно, без рывков и резких движений и нажима.

3.7. Оберегать абразивный круг от ударов и толчков. Применять режимы обработки, указанные в операционной карте для данной детали. Прежде чем остановить станок, выключить подачи и отвести круг от детали.

3.8. Перед каждым включением станка убедиться, что пуск его никому не угрожает опасность. Работать боковыми (торцовыми) поверхностями запрещается, если круг не предназначен специально для данного вида работ

3.9. По окончании работ с охлаждающей жидкостью выключить подачу жидкости и включить станок на холостой ход на 2...3 мин для просушки круга.

3.10. При мокром шлифовальном процессе не пользоваться кругами с минеральной связкой.

3.11. Во время работы станка запрещается открывать и снимать ограждения и предохранительные устройства.

3.12. Обязательно выключать станок и электродвигатель:

- при уходе от станка даже на короткое время;

- временном прекращении работы, уборке, смазке, чистке станка, проверке чистоты обработки и измерении обрабатываемых деталей, обнаружении какой-либо неисправности в оборудовании.

3.13. Удаление абразивной и металлической пыли от станка производить щеткой-сметкой или скребком.

3.14. Не допускать на рабочее место лиц, не имеющих отношения к порученной работе, без разрешения руководителя.

3.15. Соблюдать на работе правила личной гигиены: не мыть руки в масле, эмульсии, керосине и не вытирать их концами загрязненными стружкой.

4. Требования безопасности в аварийных ситуациях.

4.1. В случае нарушения балансировки шлифовального круга, станок начнет сильно вибрировать, это может привести к аварии.

4.2. Немедленно выключить станок и сообщить руководителю.

4.3. При разрыве шлифовального круга возможна механическая травма. Остановить кровотечение, перевязать раны, зафиксировать перелом шиной, вызвать врача или доставить в ближайшее медицинское учреждение.

4.4. Если человек находится под действием электрического тока, то немедленно отключить рубильник, отделить пострадавшего от токоведущих частей станка. Если освобожденный от действия тока потерял сознание, необходимо до прибытия врача применять искусственное дыхание.

5. Требования безопасности по окончании работы.

5.1. Выключить электродвигатель станка.

5.2. Снять обработанную деталь и уложить в контейнер готовых изделий.

5.3. Привести в порядок рабочее место, очистить и смазать станок.

Конструкции шлифовальных станков, их технологические возможности.

1. Шлифовать наружную круглую цилиндрическую поверхность .

1.1. Установить деталь на круглошлифовальный станок в центры, как показано на рис. 1. Неподвижный центр вставляют в отверстие передней бабки станка, а задний помещают в отверстие задней бабки. Этот центр также неподвижен во время работы. Центровые на торцах детали должны быть заранее устроены. В другом случае можно использовать следующие приспособления для закрепления детали: винтовой хомутик и торцовый поводок (рис. 2), а также оправки (рис. 3).

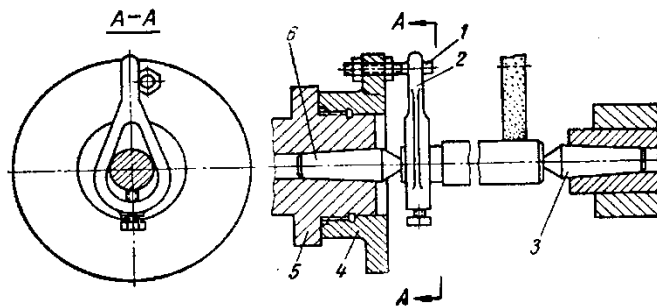


Рис. 1. Установка детали в упорных центрах: 1 – поводковый палец; 2 - хомутик; 3 – задний упорный центр; 4 – поводковый патрон; 5 – шпиндель станка; 6 – передний упорный центр

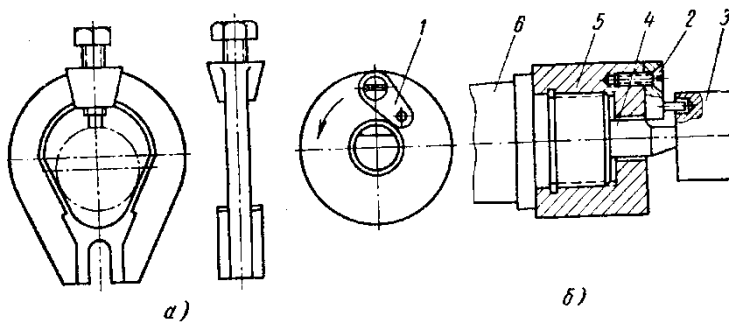


Рис. 2. Поводковые устройства: а – винтовой хомутик; б – торцовый поводок

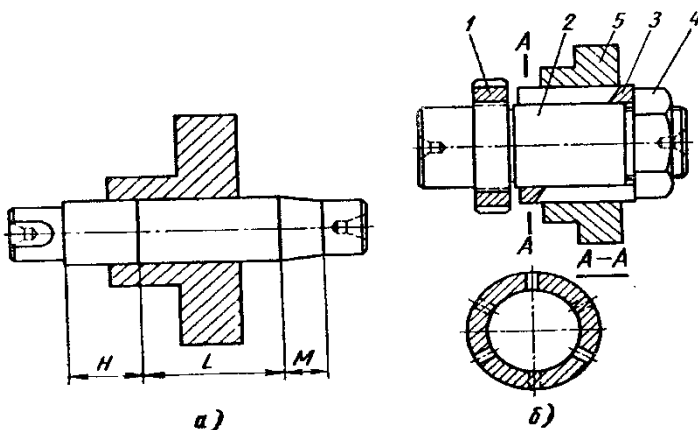


Рис. 3. Шлифовальные оправки: а – жесткая; длина; б – разжимная; 1 – гайка; 2 - средняя часть оправки; 3 – втулка; 4 – гайка; 5 – деталь

1.2. Произвести наружное круглое шлифование поверхности детали способом продольных проходов. При этом способе шлифования деталь вращается в центрах и совершает продольное перемещение (продольная подача) вдоль оси детали (рис. 4). Этот способ выгодно применять для шлифования цилиндрических поверхностей значительной длины. Глубина шлифования составляет не более 0,05 мм. При чистовом шлифовании глубина шлифования еще меньшей величины.

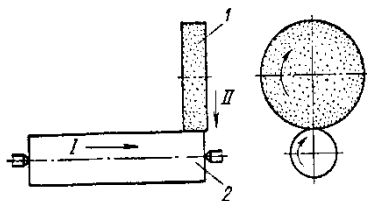


Рис. 4. Шлифование по способу продольных проходов: 1 – шлифовальный круг; 2 – деталь

1.3. Произвести шлифование врезанием. Этот способ применяется при черновом и чистовом шлифовании цилиндрических деталей диаметром до 300 мм. Шлифование производится одним широким кругом, высота которого должна быть равна (или больше) длины обрабатываемой поверхности. Деталь не имеет продольной подачи, поперечная же подача шлифовального круга на заданную глубину осуществляется непрерывно или периодически. Для получения более точной и менее шероховатой поверхности детали кругу сообщают небольшое (до 3 мм) дополнительное осевое колебательное (осциллирующее) перемещение влево и вправо (рис. 5).

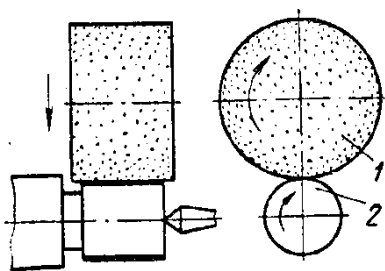


Рис. 5. Шлифование способом врезания: 1 – широкий абразивный круг; 2 - деталь

Преимущества способа врезанием перед способом продольных проходов следующие: подача круга производится непрерывно; можно шлифовать фасонные детали при помощи профилированного шлифовального круга; на шпиндель станка можно установить два или три шлифовальных круга и шлифовать одновременно несколько участков детали.

Недостатки способа врезания: выделяется большое количество тепла, поэтому круг и деталь нагреваются сильнее, чем при обычном шлифовании; происходит более быстрое искажение геометрической формы круга и требуется более частая правка его режущей поверхности.

1.4. Произвести шлифование уступами. Вначале шлифуют один участок вала при поперечной подаче круга, затем шлифуют соседний с ним участок и т. д. (рис. 6). Края участков при шлифовании перекрывают друг друга на 5...15 мм, однако на обработанной поверхности остаются их границы, и поверхность получается ступенчатой. Оставшийся слой (0,02...0,08 мм) снимают двумя - тремя быстрыми продольными проходами. Этот способ выгоден при шлифовании значительной партии одинаковых деталей.

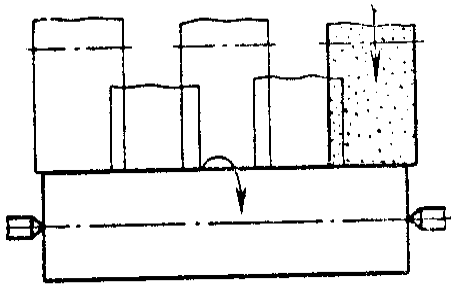


Рис. 6. Шлифование уступами

1.5. Шлифовать торцовые поверхности и длинные валы. При шлифовании торцом круга режущая поверхность заправляется с поднутрением (рис. 7, а), поэтому резание осуществляется только зернами, расположенными на кромке круга. После шлифования цилиндрической поверхности, примыкающий к буртику, шлифовальный круг отводят назад на 0,3...0,5 мм и вручную подводят торец круга к торцу шлифуемого буртика, затем с появлением искры осторожными прерывистыми воздействиями на маховичок продольной подачи шлифуют торец.

В ряде случаев торцы шлифуют одновременно с прилегающими цилиндрическим участком детали (рис. 7, б). При этом ось шпинделя шлифовального круга должна располагаться под некоторым углом к оси детали.

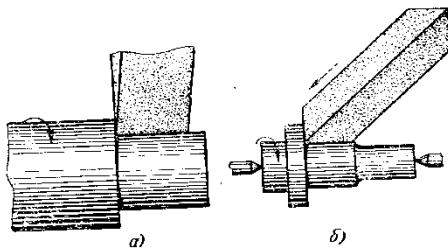


Рис. 7. Шлифование торцовых поверхностей детали:

а – шлифование торцом круга; б – одновременное шлифование наружной поверхности и торца

Шлифование длинных и тонких деталей следует производить с применением люнетов, чтобы избежать прогиба обрабатываемых поверхностей. Чем тоньше и длиннее деталь, тем больше следует установить люнетов.

1.6. Шлифовать наружную коническую поверхность.

1.6.1. Шлифовать внешнюю коническую поверхность, имеющую небольшой уклон путем поворота стола (рис. 8, а). Поворот производят по шкале, деления которой нанесены на прижимной правой накладке стола. Наибольший поворот стола возможен до 7° . Это дает возможность шлифовать конус с углом $12...14^\circ$. Такая установка стола позволяет расположить образующую обрабатываемой поверхности конуса параллельно направлению продольной подачи. Поперечная подача осуществляется бабкой шлифовального круга.

1.6.2. Шлифовать наружную коническую поверхность путем поворота передней бабки. Конические поверхности с большим уклоном небольшой длины можно шлифовать в патроне, поворачивая переднюю бабку на величину угла уклона α (рис. 8, б). Шлифование следует

производить с продольной подачей стола. После каждого прохода шлифовальному кругу дают поперечную подачу.

1.6.3. Шлифовать наружную коническую поверхность путем поворота бабки шлифовального круга. Внешние конические поверхности с большим уклоном и большой длины шлифуют в центрах с поворотом салазок бабки шлифовального круга в положение (рис. 8, в), при котором ось салазок параллельна образующей конуса. Угол поворота бабки равен также углу уклона. Продольная подача может быть осуществлена только перемещением бабки шлифовального круга вручную. Подача на глубину производится продольным перемещением стола влево.

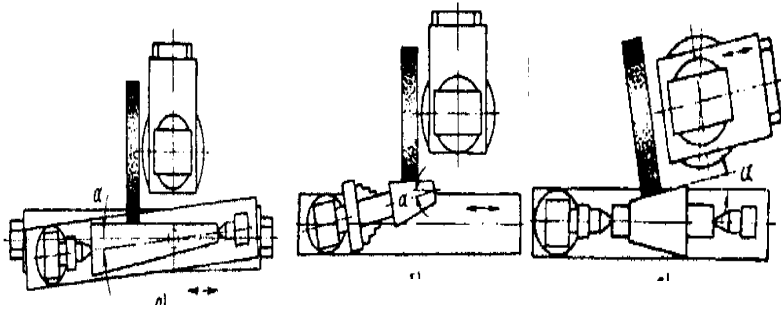


Рис. 8. Способы шлифования наружных конических поверхностей:

а – шлифование с поворотом верхней части стола;

б - шлифование с поворотом передней бабки; в – шлифование с поворотом бабки шлифовального круга

2. Шлифовать внутреннюю поверхность.

2.1. Шлифовать продольными проходами. Движения в станке при таком способе шлифования следующие: вращение шлифовального круга; подача детали; продольная подача круга; поперечная подача круга (глубина резания). При шлифовании продольными проходами круг не должен выходить из отверстия в обе стороны больше, чем на половину его высоты. В противном случае отверстие у концов получится большего диаметра.

2.2. Шлифовать врезанием. Как показано на рис. 9 существует четыре случая внутреннего шлифования по данному способу. Поверхности АиБобрабатываются с одной установки при неподвижном столе станка (рис. 9,а). При шлифовании внутренних конических поверхностей (рис. 9,б) шпиндель круга повертывается под углом, а стол станка остается неподвижным. На рис. 9,впоказано шлифование желоба наружного кольца роликового подшипника. Работа ведется при неподвижном столе станка или же при небольшом колебании его в направлении продольной подачи. Это движение создает лучшие условия работы шлифовального круга. На рис. 9,гпоказана схема шлифования отверстия широким кругом.

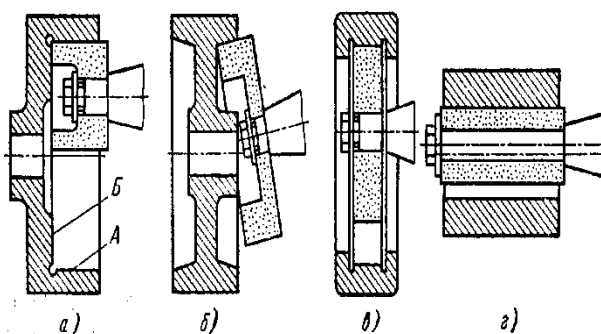


Рис. 9. Шлифование врезанием: а – шлифование с одной установки при неподвижном столе; б – поворот шпинделя на угол α ; в – шлифование внутреннего желоба; г – шлифование широким кругом

2.3. Шлифовать на неподвижных опорах. Шлифуемая деталь устанавливается на неподвижных опорах-башмаках. Вращение детали осуществляется планшайбой, к которой она прижимается торцом (рис. 10). Схема отражает внутреннее бесцентровое шлифование отверстия кольца с базированием на башмаках. Шлифуемое кольцо 3 опирается на два неподвижных башмака 1 и 2. Магнитная планшайба 4, укрепленная на конце шпинделя передней бабки станка, служит опорой для торца кольца и передает кольцу крутящий момент. Шлифуемая деталь 3 и шлифуемый круг 5 вращаются в одном направлении. Для прижима шлифуемой детали к башмакам во время шлифования центр детали следует сместить относительно центра опоры на $0,1 \dots 0,5$ мм. Преимущества: большая точность, простота конструкции, удобная загрузка и выгрузка детали.

3. Шлифовать плоскую поверхность.

3.1. Произвести плоское шлифование периферией круга. При работе на станках с прямоугольным столом припуск можно снимать следующими способами:

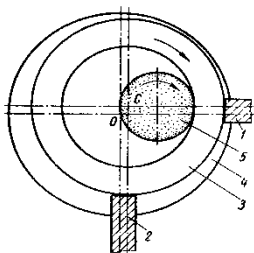


Рис. 10. Шлифование на неподвижных опорах

3.1.1. Шлифовать поперечными проходами (рис. 11, а). Поперечная подача круга (детали) вдоль оси шпинделя осуществляется за каждый ход стола. Шлифовальный круг снимает слой металла, толщиной равной глубине резания, а ширина – поперечной подаче круга за один ход стола. После прохода всей обрабатываемой поверхности круг снова перемещают на определенную глубину и снимают следующий слой металла и так до полного удаления припуска.

3.1.2. Шлифовать глубинным методом (рис. 11, б) так, что снимается основная часть припуска за каждый ход стола. После каждого хода стола круг (стол) перемещается вдоль оси шпинделя на величину от $3/4$ до $4/5$ его высоты. Оставшаяся часть припуска равная $0,01 \dots 0,02$ мм, снимается по методу поперечных проходов. Скорость продольного перемещения стола при шлифовании небольшая.

3.1.3. Шлифовать ступенчатым кругом (рис. 11, в), который заправлен ступеньками. Основную часть припуска распределяется между отдельными ступеньками и снимают за один проход. Последняя ступенька снимает небольшой слой металла. Затем производится чистовое шлифование по методу поперечных проходов.

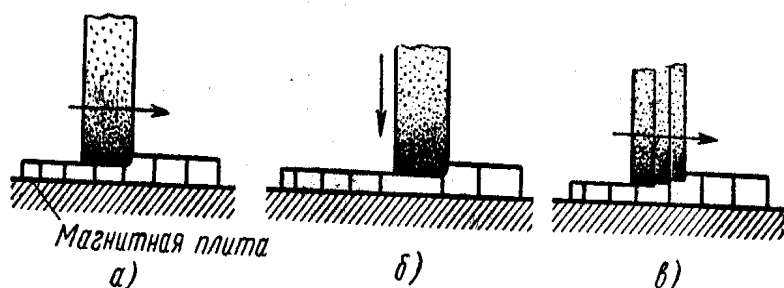


Рис. 11. Шлифование периферией круга: а – способом поперечных проходов; б – глубинным методом; в – ступенчатым кругом

3.2. Произвести плоское шлифование торцом круга. Стол плоскошлифовального станка имеет возвратно-поступательное или вращательное движение. Обычно торец шлифовального круга перекрывает всю ширину детали, установленной на столе станка. В процессе такой обработки осуществляются следующие движения: вращение круга, подача детали и поперечная подача круга после каждого хода стола или после каждого его оборота. Для улучшения условий удаления стружки и понижения температуры в зоне торцевого шлифования необходимо:

- применять обильное охлаждение; стремиться к прерывистости режущей поверхности путем применения сегментных шлифовальных кругов;
- уменьшать площадь соприкосновения круга с деталью;
- применять более крупнозернистые и менее твердые шлифовальные круги. Виды брака представлены в табл. 1.

Таблица 1

Виды брака при круглом наружном шлифовании

Виды брака	Причины брака	Способ устранения
1	2	3
Следы дробления, огранки	<p>Плохая балансировка круга</p> <p>Применение слишком твердого, либо мелкозернистого круга</p> <p>Неправильная правка круга</p> <p>Недостаточное крепление передней или задней бабки на столе</p>	<p>Тщательно отбалансировать круг</p> <p>Подобрать правильно круг</p> <p>Тщательно выправить круг</p> <p>Проверить затяжку болтов передней и задней бабок и шлифовальных салазок</p>
Прижоги на поверхности	<p>Слишком твердый круг</p> <p>Занижена скорость вращения детали</p> <p>Недостаточная подача охлаждающей жидкости</p> <p>Чрезмерная подача на глубину</p>	<p>Установить менее твердый круг</p> <p>Увеличить число оборотов детали</p> <p>Усилить подачу жидкости</p> <p>Снизить подачу на глубину</p>

Некруглость	<p>Неуравновешенность детали или поводкового хомутика</p> <p>Овальность, неправильный угол или изношенность центров</p> <p>Применение слишком твердого или мелкозернистого круга</p> <p>Овальность шеек шпинделя</p>	<p>Сменить хомутики и уравновесить деталь</p> <p>Проверить центры, смазать их</p> <p>Снизить твердость круга, увеличить номер зернистости</p> <p>Проверить шейки шпинделя</p>
Непрямолинейность образующей	<p>Осыпание круга</p> <p>Деформация упругой системы</p>	<p>Выправить круг, повысить его твердость</p> <p>Установить дополнительный люнет, увеличить время выхаживания</p>
Нецилиндричность	<p>Чрезмерное давление на центры</p> <p>Чрезмерное выделение тепла</p> <p>Недостаточное закрепление поворотного стола или передней бабки</p> <p>Непрямолинейность движения продольного стола</p> <p>Непараллельность его перемещения по отношению к оси вращения детали</p>	<p>Отрегулировать давление</p> <p>Усилить подачу жидкости</p> <p>Проверить затяжку болтов</p> <p>Проверить станок</p> <p>Проверить наладку станка</p>
<p>Грубо обработана поверхность и царапины:</p> <p>а) равномерно расположенные, глубокие следы обработки</p> <p>б) широкие, неравномерно расположенные, разной глубины следы</p> <p>в) неравномерные следы обработки</p>	<p>Крупнозернистый круг</p> <p>Неправильный режим правки</p> <p>Мягкий круг</p> <p>Завышены режимы шлифования</p> <p>Загрязненность жидкости</p> <p>Слабое крепление круга во фланцах</p>	<p>Применить мелкозернистый круг</p> <p>Уменьшить величину продольной подачи при правке; проверить состояние алмаза и его установку; очищать круг после правки</p> <p>Установить более твердый круг</p> <p>Уменьшить режимы шлифования</p> <p>Применить чистую жидкость</p> <p>Проверить прокладки между кругом и</p>

Процесс формообразования поверхности осуществляется за счет совокупности вращательного и поступательного движений круга и заготовки. Различные сочетания этих движений могут быть сведены к одной из наиболее распространенных схем обработки, приведенных на рисунке 1.

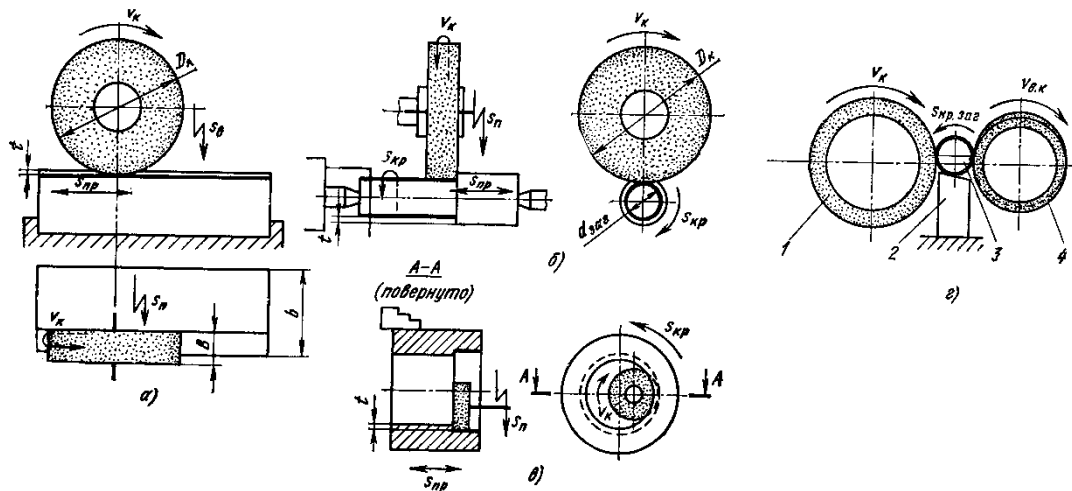


Рисунок 1 - Схемы обработки деталей на шлифовальных станках

Главным движением при всех схемах является вращательное движение круга. Схема «а» реализуется при обработке поверхности периферией круга на плоскошлифовальных станках. Она характеризуется возвратно-поступательным движением заготовки (продольная подача), обеспечивающим снятие слоя металла по всей длине заготовки, и прерывистым поступательным движением (поперечная подача) круга, обеспечивающим обработку поверхности по всей ширине заготовки. Движение поперечной подачи осуществляется в конце продольного хода заготовки.

Схема «б» осуществляется при обработке наружных поверхностей вращения на круглошлифовальных станках. Формообразование осуществляется за счёт вращательного и поступательного движений заготовки. Схема «в» имеет место при обработке внутренних поверхностей вращения на внутришлифовальных станках. По методу формообразования она подобна схеме «б». Нужный диаметр обрабатываемой поверхности в обоих случаях достигается за счет перемещения оси вращения круга в радиальном направлении. Шлифование наружных поверхностей и валиков без выступов осуществляют на бесцентрово-шлифовальных станках (схема «г»). Заготовка 3 устанавливается на нож 2 и приводится во вращение ведущим кругом 4 со скоростью, несколько большей скорости вращения рабочего круга 1. Продольное перемещение заготовки вдоль оси осуществляется за счет установки оси ведущего круга под некоторым углом

(1 – 7°) к оси заготовки. Такие станки легко вписываются в автоматические линии и обеспечивают высокую производительность.

Наиболее распространено шлифование в центрах. Для повышения точности обработки центры устанавливают неподвижно. Круговая подача заготовки обеспечивается за счет поводкового устройства (поводок и хомутик), приводимого в действие вращающейся планшайбой. Возможно консольное закрепление заготовок в кулачковых патронах.

Скорость V_k вращательного движения круга обеспечивает скорость резания.

Основное (технологическое) время, мин, необходимое для круглого шлифования по схеме, приведенной на рисунке 1, б:

$$T_o = \frac{L \cdot i}{S_{пр} n_{звг}},$$

где L – длина хода стола, мм; i – количество ходов.

Для изготовления шлифовальных кругов наиболее часто применяют электрокорунд, карбид кремния и кубический нитрид бора.

Основа электрокорунда – кристаллический оксид алюминия. В зависимости от содержания Al_2O_3 и структуры кристаллов различают электрокорунд нормальный (13А, 14А, 15А), белый (22А, 23А, 24А) и монокорунд (43А, 44А). Последний обладает наибольшей прочностью и обеспечивает высокую производительность шлифования.

Карбид кремния выпускается двух сортов: зелёный (63С) и чёрный (54С, 55С). Он более хрупок, чем электрокорунд. Благодаря острым кромкам, получающимся при дроблении, он обеспечивает очень высокую производительность.

Кубический нитрид бора (эльбор) по твёрдости уступает лишь алмазу, а теплостойкость имеет в 2 раза выше. Круги из эльбора применяют при чистовом шлифовании, заточке и доводке инструмента.

Связующая основа круга может быть керамической, бакелитовой или вулканитовой. Прочность связки определяет предельно допустимую скорость резания (обычно не более 50 м/с), а также твёрдость шлифовального круга. Для обработки особо твердых материалов используют алмазные круги, которые получают нанесением алмазного порошка на металлический или пластмассовый диск. Поскольку шлифование ведется при высоких скоростях (свыше 30 м/сек), в зону резания должен обеспечиваться подвод смазывающе-охлаждающей жидкости (СОЖ).

Важной характеристикой абразивного круга является *зернистость*. По зернистости абразивные материалы делятся на три группы: шлифовальные зёрна (№200...№16), шлифовальные порошки (№12, №13) и микропорошки (М40...М5). Номер зернистости обозначает средний размер зерна в сотых долях миллиметра или микрометрах (для микропорошков).

Абразивный материал выбирается в зависимости от физико-механических свойств обрабатываемой заготовки, целей шлифования (черновое или чистовое) и экономических соображений. В большинстве случаев при обработке закалённых и незакалённых сталей применяют нормальный и белый электрокорунд. Монокорунд используют для обработки жаропрочных сплавов. При обработке чугунов, ряда цветных сплавов применяют круги из чёрного карбида кремния, а при шлифовании титановых сплавов – из зелёного карбида кремния. Твёрдость круга должна быть тем меньшей, чем больше твёрдость обрабатываемого материала (таблица 1).

Примеры применения шлифовальных кругов в зависимости от их твёрдости

Класс твёрдости круга	Обозначение	Применение
Мягкий Среднемягкий	М1, М2, М3 СМ1, СМ2	Шлифование незакаленной и закаленной стали, быстрорежущей стали и твёрдых сплавов
Средний	С2, С1	Шлифование незакаленной стали, быстрорежущей стали, бронзы; резка металла
Среднетвёрдый	СТ1, СТ2, СТ3	Шлифование незакаленной стали, алюминиевых сплавов, бронзы, резка металла, обдирка поковок, отливок
Твёрдый	Т1, Т2	Обдирка отливок и поковок; зачистка мест сварки
Весьма твёрдый Чрезвычайно твёрдый	ВТ1, ВТ2 ЧТ1, ЧТ2	Шлифование шариков
Примечание. Цифры 1, 2, 3 после букв характеризуют твёрдость в порядке её возрастания		

Зернистость круга должна обеспечить необходимую шероховатость поверхности. Высота микронеровностей R_z , мкм, ориентировочно связана со средним размером абразивных зёрен d_a , мм, зависимостью

$$R_z = C_R \sqrt{d_a},$$

где C_R – постоянная, зависящая от свойств материала детали и круга и равная 6...7,2.

Глубину резания, продольную подачу (скорость движения стола), поперечную подачу выбирают по таблице 2. При этом следует учитывать, что для получения более низкой

шероховатости необходима меньшая глубина резания. При росте продольной подачи улучшается отвод тепла, но увеличивается разбрызгивание СОЖ, усилие резания и вибрация. Поперечная подача назначается в долях ширины круга на ход стола.

Таблица 2

Элементы режима резания при плоском шлифовании

Материал обрабатываемой детали	Характер обработки	Глубина резания, мм	Поперечная подача, доли ширины круга на ход стола	Продольная подача, м/мин
Инструментальные материалы	Черновая	0,05...0,15	0,04...0,10	3...8
	Чистовая	0,01...0,015	0,02...0,06	3...8
Конструкционная сталь	Черновая	0,02...0,06	0,4...0,7	8...30
	Чистовая	0,015...0,02	0,2...0,3	15...20
Чугуны	Черновая	0,05...0,1	0,5...0,8	20...85
	Чистовая	0,005...0,02	0,2...0,3	15...30

Скорость шлифовального круга ограничивается его прочностью. Её выбирают в зависимости от вида связки, профиля круга и подачи. При этом её следует брать близкой к максимально допустимой (таблица 3) для обеспечения наибольшей производительности и чистоты поверхности при минимальном износе кругов. Производительность обработки растёт пропорционально увеличению скорости резания.

При шлифовании всегда применяют СОЖ. Чаще всего это сульфофрезол, водные растворы кальцинированной соды, эмульсола, тринатрийфосфата и др. При отделочной обработке применяют смесь керосина (10%) и машинного масла или сульфофрезола. Чистота СОЖ влияет на шероховатость поверхности: при содержании примесей около 0,1% происходит ухудшение шероховатости на 1 класс. СОЖ должна подаваться обильно, из расчёта 5-7 л/мин на каждые 10 мм ширины круга.

Таблица 3

Максимально допустимые окружные скорости шлифовальных кругов

Форма круга	Обозначение формы	Окружная скорость на связке, м/с		
		керамической	бакелитовой	вулканитовой
Плоский прямой	ПП	30...35	40	35
Плоский с выточкой	ПВ	35	—	—

Дисковый	Д	–	50	50
Чашечный конический	ЧК	25...30	30...35	–
Чашечный цилиндрический	ЧЦ	25...30	30...35	–
Тарельчатый	1Т, 2Т, 3Т	25	30	2

Маркировка абразивного инструмента включает следующие обозначения: а) марка или сокращённое наименование завода-изготовителя; б) обозначение типо-размера согласно соответствующему размерному стандарту; в) абразивный материал; г) номер зернистости; д) степень твёрдости; е) связка; ж) наибольшая гарантируемая рабочая окружная скорость (только для кругов).

Например, маркировка *Э46 СМ1 К5* обозначает: нормальный электрокорунд, зернистость №46, средняя мягкость 1, керамическая связка, структура №5.

Форма предоставления результата

Отчет о проделанной работе выполняется в соответствии с заданием.

Зачет выставляется после устного собеседования с преподавателем по контрольным вопросам.

Критерии оценки:

Оценка **«отлично»** ставится, если задание выполнено в полном объёме, правильно.

Оценка **«хорошо»** ставится, если ход выполнения задания верный, но была допущена одна или две ошибки, либо в ответах на вопросы допущена неточность.

Оценка **«удовлетворительно»** ставится, если приведено неполное выполнение задания, либо в ответах на вопросы допущены грубые ошибки.

Оценка **«неудовлетворительно»** ставится, если задание не выполнено.

Тема 4.6 Наладка и настройка обслуживаемых станков

Лабораторное занятие № 16

Наладка и настройка шлифовального станка. Кинематическая схема шлифовального станка

Цель работы:

1. Изучить основные части станка, система управления, основные и вспомогательные движения, кинематическую схему станка
2. Изучить и освоить приемы статической балансировки и правки шлифовальных кругов.
3. Изучить особенности наладки станка.

Выполнив работу, Вы будете:

уметь:

У 5.1.01 подготавливать к работе и обслуживать рабочие места станочника в соответствии с требованиями охраны труда, производственной санитарии, пожарной безопасности и электробезопасности;

Материальное обеспечение: Оборудование не требуется

Задание: Описать процесс наладки круглошлифовального станка.

Порядок выполнения работы:

- 1 Изучить устройство, работу и органы управления круглошлифовального станка.
- 2 Описать процесс наладки круглошлифовального станка.
- 3 Составить отчет о проделанной работе.

Краткие теоретические сведения:

Круглошлифовальный станок модели ЗМ151 предназначен для наружного шлифования цилиндрических, конических и ступенчатых поверхностей деталей. При обработке на станке детали устанавливаются в центрах или закрепляются в патроне. Для обработки в центрах необходимо вращение шпинделя шлифовального круга, вращение обрабатываемой детали, продольное перемещение стола, непрерывное или периодическое перемещение шлифовального круга на глубину врезания в заготовку. Детали, длина которых меньше ширины круга (отдельные ступени), шлифуют без продольного перемещения заготовки — методом поперечной подачи.

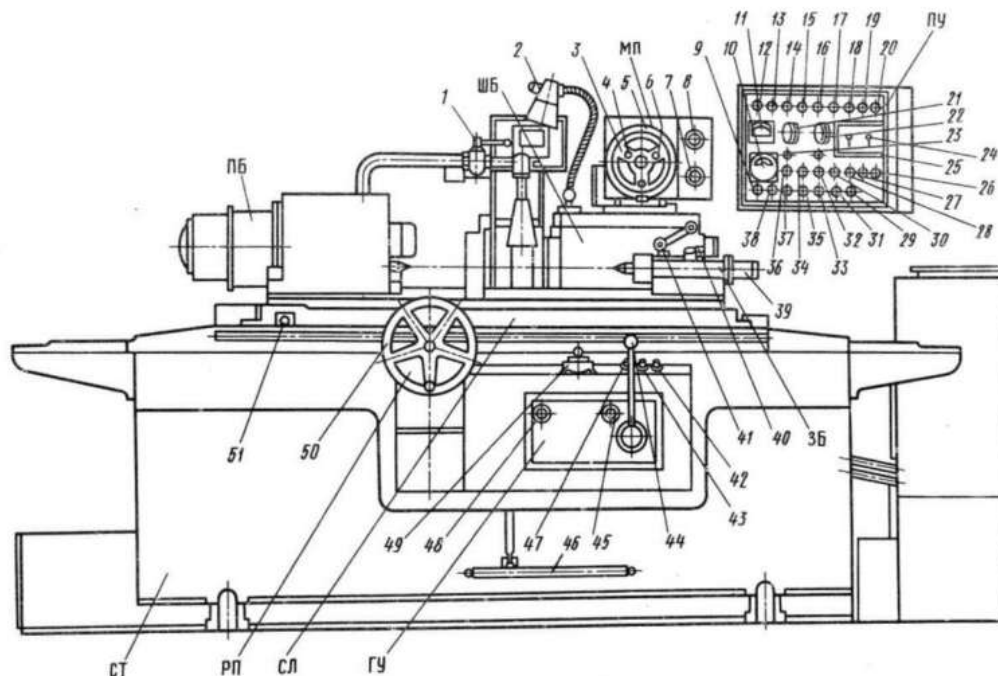


Рисунок 2 - Основные части и органы управления круглошлифовального станка модели ЗМ151

Основные части и органы управления станка (рисунок 2): СТ - станина, ПБ - передняя бабка; ШБ - шлифовальная бабка; МП - механизм ручной поперечной подачи шлифовальной

бабки; ПУ - пульт управления; ЗБ - задняя бабка; ГУ - панель гидравлического управления; СЛ - стол; РП - механизм ручного перемещения стола. 1 - рукоятка пуска охлаждающей жидкости; 2 - выключатель местного освещения; 3 - рукоятка включения автоматических подач; 4 - рукоятка включения жесткого упора; 5- маховик ручной поперечной подачи; 6 - винт зажима лимба; 7 - дроссель черновой подачи; 8 - дроссель черновой подачи; 9 - пуск гидронасоса; 10 - указатель нагрузки шлифовального круга; // — указатель скорости вращения детали; 12 -сигнальная лампа «Сеть включена»; 13 - сигнальная лампа «Отсутствие смазки шпинделя шлифовальной бабки»; 14 - сигнальная лампа «Отсутствие смазки направляющих стола»; 15 - сигнальная лампа «Фильтр гидросистемы засорен»; 16 - сигнальная лампа «Форсированная подача»; 17 - сигнальная лампа «Черновая подача»; 18 - сигнальная лампа «Чистовая подача»; 19 - сигнальная лампа «Выхаживание»; 20 - кнопка контроля исправности цепей сигнализации; 21 - регулятор скорости вращения детали при черновом шлифовании; 22 - регулятор скорости вращения детали при чистовом шлифовании; 23 - переключатель наладки скоростей подач; 24 - регулятор времени выхаживания при врезном шлифовании «До упора»; 25 - переключатель места периодической подачи; 26 - общий «Стоп»; 27 -переключатель вида шлифования; 28 - переключатель количества ходов стола на выхаживание «До упора»; 29 - кнопка перегона шлифовальной бабки «Назад»; 30 - переключатель муфты ручных подач (включена, отключена); 31 - кнопка перегона шлифовальной бабки «Вперед»; 32 - переключатель метода шлифования (врезное, продольное); 33 - кнопка толчковой подачи; 34 - переключатель режима работы (ручной, полуавтоматический); 35 - «стоп» вращения детали; 36 - переключатель вращения детали (вручную, автоматически); 37 - «пуск» вращения детали; 38 - «пуск» круга; 39 - рукоятка регулирования усилия поджима пиноли задней бабки; 40 - рукоятка ручного отвода пиноли задней бабки; 41 - рукоятка зажима пиноли задней бабки; 42 - дроссель регулирования скорости перемещения стола при правке; 43 - дроссель регулирования скорости перемещения стола при чистовом шлифовании; 44 - рукоятка быстрого подвода-отвода шлифовальной бабки, пуска гидравлического перемещения стола на шлифование и правку, перегон стола вправо и влево; 45 - дроссель регулирования задержки реверса стола справа; 46 - педаль отвода пиноли задней бабки; 47 - дроссель регулирования скорости перемещения стола при черновом шлифовании; 48 - дроссель регулирования задержки реверса стола слева; 49 - рукоятка реверса стола; 50 - маховик ручного перемещения стола; 51 - винт поворота верхнего стола.

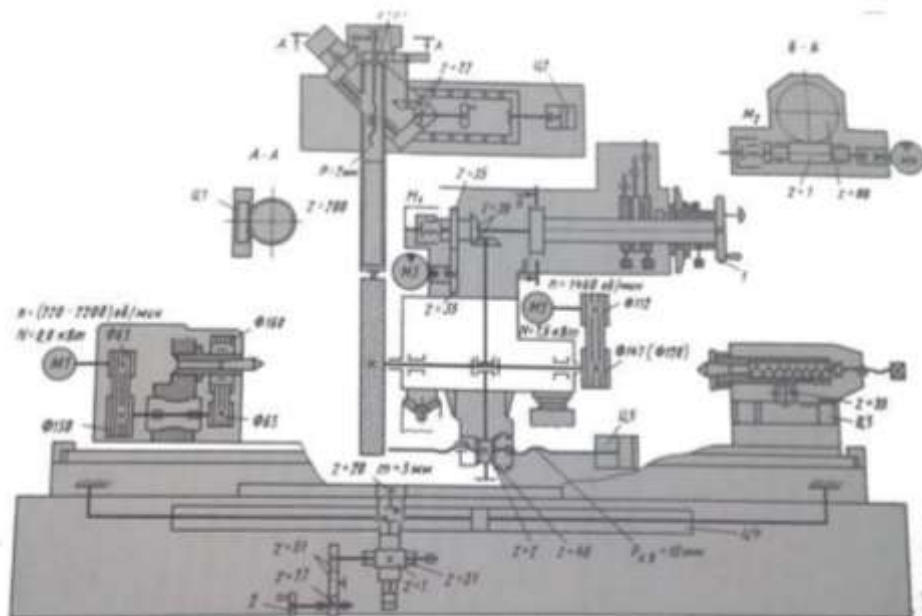


Рисунок 3 - Кинематическая схема круглошлифовального станка модели 3М151

Балансировка шлифовальных кругов. При больших скоростях вращения круга даже небольшая несбалансированность последнего создает значительные центробежные силы, которые могут нарушить работу станка и отразиться на качестве детали. Несбалансированность круга вызывает в процессе работы: интенсивный износ станка, в первую очередь подшипников шпинделя; ухудшение шероховатости поверхности; увеличение расхода абразивного инструмента и средств для его правки; понижение точности обработки; возрастание напряжений в круге, в результате чего может наступить разрыв его. Неуравновешенность круга возникает при несовпадении его центра тяжести с центром вращения. Основными причинами неуравновешенности круга являются: а) неравномерность распределения массы в теле шлифовального круга; б) искажение геометрической формы круга (не параллельность боковых сторон и др.); в) эксцентриситет круга по отношению к оси шпинделя станка (неправильная посадка круга во фланцах), несбалансированность фланцев. В соответствии с требованиями стандарта круги диаметром 125 мм (и более) и высотой 8 мм (и более) перед установкой на станок должны балансироваться заводом-потребителем независимо от балансировки, выполненной заводом поставщиком. Применяется статическая и динамическая балансировка. Статическая балансировка — операция, устраняющая статическую неуравновешенность. Вследствие относительно небольшой высоты шлифовальных кругов плечо пары сил, обуславливающей динамическую неуравновешенность, для большинства кругов не велико поэтому круги подвергают только статической балансировке. При использовании кругов высотой 200-900 мм необходима их динамическая балансировка. Статическая балансировка кругов производится на абразивных заводах. Так как неуравновешенность круга изменяется при установке его во фланцах и зависит также от правки, то их дополнительно балансируют во фланцах. Для выполнения

балансировки применяют балансировочные приспособления, например, с двумя гладкими цилиндрическими валиками или другой конструкции. Из-за простоты конструкции и обеспечения достаточной точности балансировки кругов наибольшее распространение имеют балансировочные приспособления с валиками (рисунок 5). Основными деталями приспособления являются два параллельно расположенных стальных термически обработанных и шлифованных валика /, станины 3 и крепежных фланцев— втулок 2 с балансировочными сухарями. Балансировочное приспособление должно отвечать следующим основным требованиям: а) валики должны быть очищены от пыли и не иметь на рабочих поверхностях внешних дефектов (следов износа, коррозии, вмятин и т. п.). При обнаружении дефектов необходимо валики повернуть вокруг оси на 2-3 мм, не снимая со станка; б) оба валика должны быть установлены на одной высоте с помощью регулировочных винтов, находящихся в основании станка, и проверены уровнем, накладываемым на валики вдоль и поперек их при помощи плоскопараллельных концевых мер. 17 При установке круга во фланцах необходимо соблюдать следующие основные правила: 1) с обеих сторон круга должны быть поставлены прокладки из эластичного материала; 2) балансировочные сухарики должны быть поставлены в нейтральное положение, т. е. взаимно уравновешиваться; 3) круг должен надеваться на посадочные места фланца легко и без напряжений; принудительная посадка круга во фланцы не допускается; 4) установка круга относительно посадочного места во фланце должна выполняться возможно центричнее, так как при этом будет снято меньше абразива при его первой правке; 5) закрепление круга во фланцах следует производить осторожно, чтобы не раздавить круг. После монтажа во фланцах круг устанавливают на балансировочной оправке. Балансировка круга производится в такой последовательности: а) круг с оправкой устанавливают на балансировочное приспособление (см. рисунок 4) и следят за тем, чтобы ось оправки была перпендикулярна оси балансировочных валиков, а круг располагался между ними симметрично; балансировочные сухарики устанавливаются в положение взаимного уравновешивания; б) легким толчком заставляют круг вместе с оправкой катиться по валикам балансировочного приспособления до полной его остановки; при этом более тяжелая часть круга займет самое низкое положение; в) после остановки круга в самой верхней точке его периферии проводят радиальную меловую черту. Затем круг поворачивают примерно на угол 90° от меловой черты то в одну, то в другую сторону и дают кругу вместе с оправкой катиться по валикам. Если после каждого поворота круг будет устанавливаться так, что меловая черта окажется в одном и том же положении, то тяжелая часть круга определена правильно; 18 г) балансировочные сухарики двигают по пазу в одну половину окружности паза к меловой черте и закрепляют их в данном положении. Средний сухарик устанавливается симметрично относительно меловой черты, а два крайних — примерно на равном расстоянии от среднего; д) круг снова поворачивают на валиках на угол 90° в правую и левую стороны и, если круг возвращается в исходное положение, т. е. если тяжелая часть его стремится

занять нижнее положение, то круг уравнивают, передвигая крайние сухари относительно среднего, стоящего под меловой чертой. Уравновешенный круг, повернутый вправо или влево на 90° относительно меловой черты, остается неподвижным в этом положении. Это указывает на то, что круг отбалансирован; е) для контроля правильности балансировки поворот круга относительно меловой черты на угол от 70° до 90° следует повторить 2-3 раза.

Особенности наладки круглошлифовальных станков. Для шлифования наружных конических поверхностей используются следующие методы: метод шлифования с поворотом стола, метод поворота передней бабки и метод шлифования поротом шлифовальной бабки. Приводим общую методику наладки круглошлифовального станка: 1) установить переднюю и заднюю бабку по длине обрабатываемой детали; 2) установить упорные центры; вылет заднего центра должен быть равен полуторной высоте круга; 3) установить зажимное приспособление на шпиндель станка и надежно закрепить; 4) установить деталь, проверив правильность зацентровки; проверить работу зажимного приспособление; 5) регулировку длины хода стола производить с помощью упоров; 6) в случае обработки длинных деталей установить люнет; 7) проверить крепление и направление вращения круга в наладочном режиме; 8) правильно установить круг относительно обрабатываемой детали в осевом и радиальном направлениях; 9) проверить в наладочном режиме продольную подачу устройства правки, работу системы охлаждения; 10) установить скорость продольного перемещения устройства правки и править круг предварительно; балансировать круг; 11) настроить загрузочно-разгрузочное устройство при неподвижном шлифовальном круге; 12) установить режим шлифования; 13) проверить ограждение детали, надежность крепления кожухов, вращающихся приводов; 14) перед установкой детали на станке ее необходимо измерить для определения величины припуска, настроить лимб поперечной подачи круга; 15) произвести пробные проходы, перемещая стол продольно вручную. После нескольких проходов контролируют диаметр обработки с двух концов и при наличии конусности выверяют положения стола и повторяют пробные проходы; 16) установить контрольные устройства так, чтобы измерительные наконечники касались детали своими средними точками; 17) отрегулировать работу автоматических устройств (систему управления циклов) и установить всю аппаратуру в положение «Наладка»; 18) испытать станок под нагрузкой, обрабатывая партию деталей (100 шт.) в автоматическом режиме с проверкой размеров и шероховатости обработки.

Форма представления результата:

Отчет о проделанной работе.

Вопросы: 1. Перечислите основные узлы станка и принцип его работы.

2. С какими видами балансировки познакомились?

Критерии оценки:

1. Правильность ответов на вопросы по конспекту