

Министерство науки и высшего образования Российской Федерации
Федеральное государственное бюджетное образовательное учреждение
высшего образования
«Магнитогорский государственный технический университет им. Г.И. Носова»

Многопрофильный колледж



УТВЕРЖДАЮ
Директор
/ С.А. Махновский
08.02.2023г

**МЕТОДИЧЕСКИЕ УКАЗАНИЯ
ДЛЯ ЛАБОРАТОРНЫХ И ПРАКТИЧЕСКИХ ЗАНЯТИЙ
МЕЖДИСЦИПЛИНАРНОГО КУРСА**

**ПМ.04 Выполнение работ по одной или нескольких профессиях рабочих,
должностям служащих**

для обучающихся специальности

**специальности 15.02.12 Монтаж, техническое обслуживание и ремонт промышленного
оборудования (по отраслям)**

Квалификация: Техник

Магнитогорск, 2023

ОДОБРЕНО

Предметно-цикловой комиссией
«Механического, гидравлического
оборудования и автоматизации»
Председатель О.А. Тарасова
Протокол № 6 от 25.01.2023 г.

Методической комиссией МпК

Протокол № 4 от 8.02.2023 г.

Разработчик:

преподаватель ФГБОУ ВО «МГТУ им. Г.И. Носова» Многопрофильный колледж

С. Г. Тимаков

Методические указания по выполнению практических работ разработаны на основе рабочей программы профессионального модуля ПМ.04 Выполнение работ по одной или нескольких профессиях рабочих, должностям служащих.

Содержание практических работ ориентировано на подготовку обучающихся к освоению вида деятельности «Выполнение работ по одной или нескольким профессиям рабочих, должностям служащих» программы подготовки специалистов среднего звена по специальности 15.02.12 Монтаж, техническое обслуживание и ремонт промышленного оборудования (по отраслям) и овладению профессиональными компетенциями.

СОДЕРЖАНИЕ

1 Введение	4
2 Методические указания	5
Практическое занятие 1	6
Практическое занятие 2	10
Практическое занятие 3	14
Практическое занятие 4	16
Практическое занятие 5	18
Практическое занятие 6	22
Практическое занятие 7	24
Практическое занятие 8	26
Практическое занятие 9	31
Практическое занятие 10	33
Практическое занятие 11	35
Практическое занятие 12	38
Практическое занятие 13	42

1 ВВЕДЕНИЕ

Важную часть теоретической и профессиональной практической подготовки обучающихся составляют практические занятия.

Состав и содержание практических занятий направлены на реализацию Федерального государственного образовательного стандарта среднего профессионального образования.

Ведущей дидактической целью практических занятий является формирование профессиональных практических умений (умений выполнять определенные действия, операции, необходимые в последующем в профессиональной деятельности) или учебных практических умений, необходимых в последующей учебной деятельности.

В соответствии с рабочей программой профессионального модуля «ПМ.04 Выполнение работ по одной или нескольким профессиям рабочих, должностям служащих» предусмотрено проведение практических занятий.

В результате их выполнения, обучающийся должен:

уметь:

У.4.1.01 подготавливать детали к сборке;

У.4.1.02 контролировать качество сборки;

У.4.1.03 проводить сборку неподвижных неразъемных соединений;

У.4.1.04 проводить сборку неподвижных разъемных соединений;

У.4.1.05 проводить сборку механизмов вращательного движения;

У.4.1.06 проводить сборку механизмов передачи движения;

У.4.1.07 производить сборку сборочных единиц в соответствии с технической документацией;

У.4.1.08 выбирать слесарный инструмент и приспособления для сборки и разборки узлов и механизмов разного уровня сложности;

У.4.1.09 изготавливать простые приспособления для разборки и сборки узлов и механизмов;

У.4.1.10 читать техническую документацию общего и специализированного назначения

У.4.2.01 пользоваться специальными приспособлениями и контрольно-измерительным инструментом;

У.4.2.02 читать техническую документацию общего и специального назначения;

У.4.2.03 соблюдать технику безопасности, производственную санитарию и противопожарные мероприятия;

У.4.2.04 выполнять смазку деталей согласно картам;

У.4.2.05 соблюдать технику безопасности, производственную санитарию и противопожарные мероприятия;

Уо 01.08 реализовывать составленный план;

Уо 03.02 применять современную научную профессиональную терминологию;

Уо 04.02 взаимодействовать с коллегами, руководством, клиентами в ходе профессиональной деятельности

Уо 05.01 грамотно излагать свои мысли и оформлять документы по профессиональной тематике на государственном языке;

Уо 07.02 определять направления ресурсосбережения в рамках профессиональной деятельности по специальности, осуществлять работу с соблюдением принципов бережливого производства;

Уо 09.06 читать, понимать и находить необходимые технические данные и инструкции в руководствах в любом доступном формате.

Содержание практических и лабораторных занятий ориентировано на подготовку обучающихся к освоению профессионального модуля программы подготовки специалистов среднего звена по специальности и овладению **профессиональными компетенциями:**

ПК 4.1 Разбирать, собирать и проводить дефектацию механизмов простого оборудования.

ПК 4.2 Выполнять ремонт и регулировку механизмов простого оборудования.

А также формированию общих компетенций:

ОК 01 Выбирать способы решения задач профессиональной деятельности применительно к различным контекстам.

ОК 03 Планировать и реализовывать собственное профессиональное и личностное развитие, предпринимательскую деятельность в профессиональной сфере, использовать знания по финансовой грамотности в различных жизненных ситуациях.

ОК 04 Эффективно взаимодействовать и работать в коллективе и команде

ОК 05 Осуществлять устную и письменную коммуникацию на государственном языке Российской Федерации с учетом особенностей социального и культурного контекста.

ОК 06 Проявлять гражданско-патриотическую позицию, демонстрировать осознанное поведение на основе традиционных общечеловеческих ценностей, в том числе с учетом гармонизации межнациональных и межрелигиозных отношений, применять стандарты антикоррупционного поведения.

ОК 07 Содействовать сохранению окружающей среды, ресурсосбережению, применять знания об изменении климата, принципы бережливого производства, эффективно действовать в чрезвычайных ситуациях.

ОК 09 Пользоваться профессиональной документацией на государственном и иностранном языках.

Выполнение обучающихся практических работ по профессиональному модулю «ПМ.04 Выполнение работ по одной или нескольких профессиях рабочих, должностям служащих» направлено на:

- обобщение, систематизацию, углубление, закрепление, развитие и детализацию полученных теоретических знаний по конкретным темам учебной дисциплины;

- формирование умений применять полученные знания на практике, реализацию единства интеллектуальной и практической деятельности;

- формирование и развитие умений: наблюдать, сравнивать, сопоставлять, анализировать, делать выводы и обобщения, самостоятельно вести исследования, пользоваться различными приемами измерений, оформлять результаты в виде таблиц, схем, графиков;

- приобретение навыков работы с различными приборами, аппаратурой, установками и другими техническими средствами для проведения опытов;

- развитие интеллектуальных умений у будущих специалистов: аналитических, проективных, конструктивных и др.;

- выработку при решении поставленных задач профессионально значимых качеств, таких как самостоятельность, ответственность, точность, творческая инициатива.

Практические занятия проводятся в рамках соответствующей темы, после освоения дидактических единиц, которые обеспечивают наличие знаний, необходимых для ее выполнения.

2 МЕТОДИЧЕСКИЕ УКАЗАНИЯ

Тема 1.1. Основные сведения о производстве и организации рабочего места Практическое занятие № 1 Организация рабочего места слесаря

Цель:

- составление памятки по организации рабочего места, его оснащенности.

Выполнив работу, Вы будете:

уметь:

- соблюдать организацию рабочего места.

Материальное обеспечение:

1. Слесарный верстак
2. Тиски
3. Приспособления
4. Инструмент

Задание:

1. Изучить организацию рабочего места слесаря.
2. Записать определение рабочего места.
3. Перечислить основное оборудование рабочего места слесаря.
4. Записать основные элементы слесарного верстака.
5. Перечислить основные элементы тисков. Как подбирают высоту тисков.
6. Составить памятку по организации рабочего места, его оснащенности, рекомендуемый перечень документации.

Порядок выполнения работы:

1. Изучить организацию рабочего места слесаря.
2. Записать определение рабочего места.
3. Перечислить основное оборудование рабочего места слесаря.
4. Записать основные элементы слесарного верстака.
5. Перечислить основные элементы тисков. Как подбирают высоту тисков.
6. Составить памятку по организации рабочего места, его оснащенности, рекомендуемый перечень документации.

Ход работы:

1. Изучаем организацию рабочего места слесаря.
2. Записать необходимые определения и перечень основного оборудования.
3. Записываем основные элементы слесарного верстака.
4. Подбираем высоту тисков.
5. Составляем памятку по организации рабочего места, его оснащенности, рекомендуемый перечень документации.

Организация рабочего места слесаря

Под рабочим местом понимается определенный участок производственной площади, цеха участка, мастерской, закрепленной за данным рабочим (или бригадой рабочих), предназначенной для выполнения определенной работы и оснащенной в соответствии характером этой работы оборудованием, приспособлениями, инструментами и материалами. Организация рабочего места является важнейшим звеном организации труда. Правильный выбор и размещение оборудования, инструментов и материалов на рабочем месте создают наиболее благоприятные условия работы, при которых при наименьшем затратах сил и средств труда обеспечиваются безопасные условия

работы, достигается высокая производительность и высокое качество продукции.

Основным оборудованием рабочего места слесаря является, как правило, одноместный слесарный верстак с установленными на нем тисками и представляет собой каркас сварной конструкции из стальных или чугунных труб, стального профиля (уголка).

Крышку (столешницу) верстаков изготавливают из досок толщиной 50-60 мм (из твердых пород дерева). Столешницу покрывают листовым железом толщиной 1-2 мм. Кругом столешницу окантовывают бортиком, чтобы с неё не скатывались детали. Остальные элементы слесарного верстака см. рис. 1.

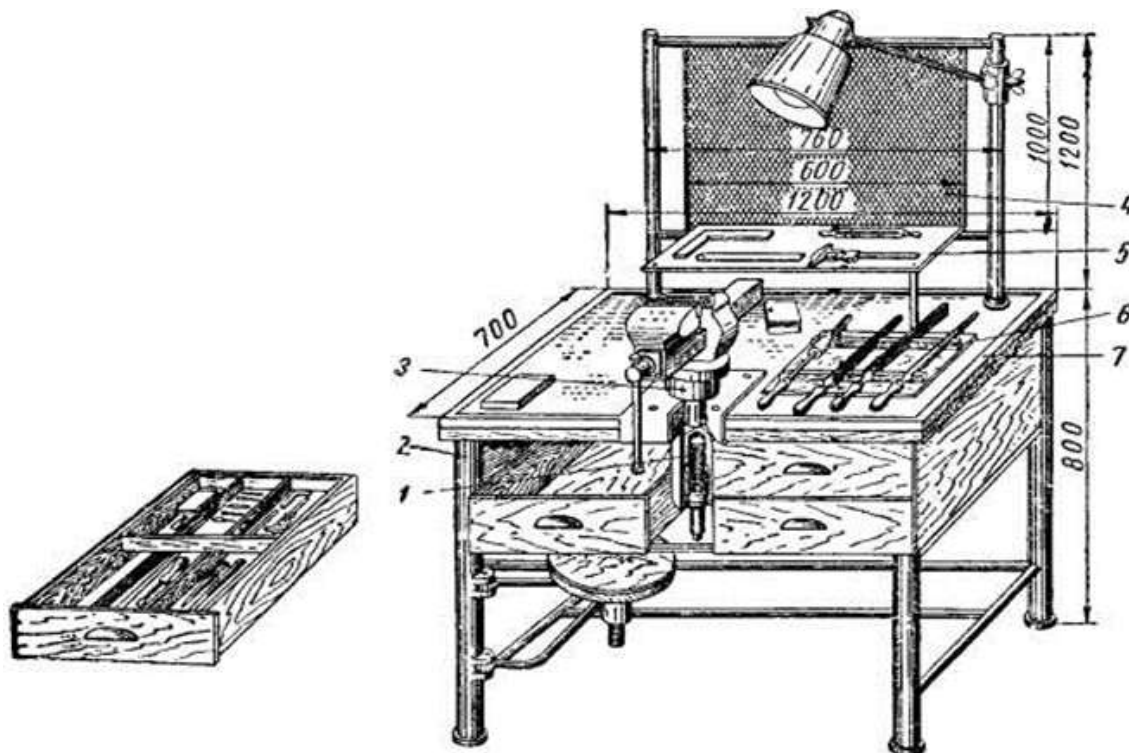


Рисунок 1 - Слесарный верстак с регулируемым по высоте тисками:
1 – винт подъема; 2 – каркас; 3 – труба; 4 – сетка; 5 – полочка; 6 – планшет; 7 –
рамка

На верстаке располагаются параллельные поворотные тиски. Тиски устанавливают на верстаках и используют при различных слесарных работах: стуловые при рубке, гибке и других видах обработки с ударными нагрузками; параллельные, неповоротные и поворотные – при выполнении более сложных и точных работ, не связанных с сильными ударами по заготовке; ручные – для закрепления небольших заготовок, если их неудобно или опасно держать руками. Параллельные поворотные тиски состоят из деталей, представленных на рис. 2.

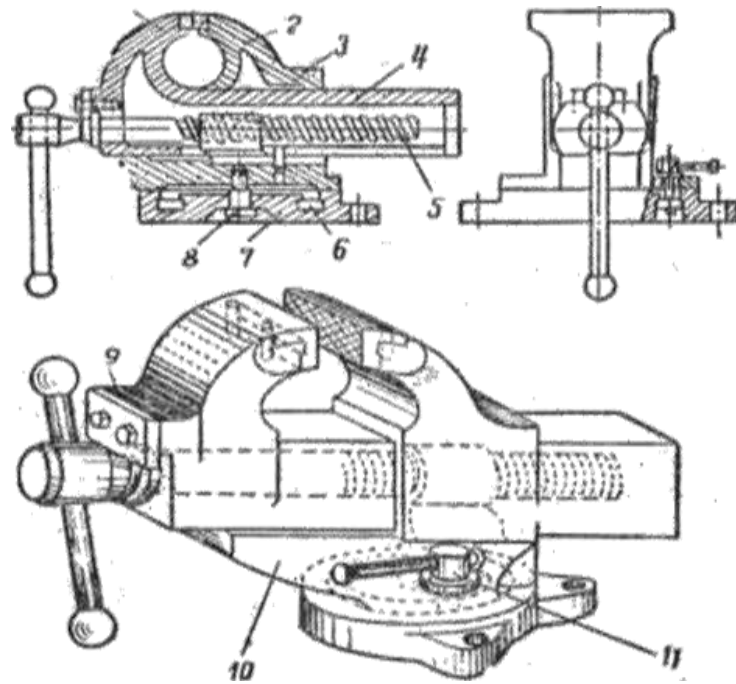


Рисунок 2 - Параллельные поворотные тиски:

1 – подвижная губка, 2 – неподвижная губка, 3 – зажимная гайка, 4 – направляющая призма (хвостовик) подвижной губки, 5 — зажимной винт, 6 – Т-образная выточка для гайки зажимного болта, 7 – основание тисков (плита с лапками), 8 – центровой болт, 9 – стопорная планка, 10 – поворотная часть тисков, 11 – винт для крепления тисков к верстаку плиты основания

Правильный выбор высоты тисков по росту рабочего влияет на точность слесарной обработки и предупреждает его преждевременную утомляемость. Большое внимание на производительность труда слесаря оказывает правильная организация и оснащённость рабочего места. Пример удачной планировки и организации рабочего места представлен на рис. 3.

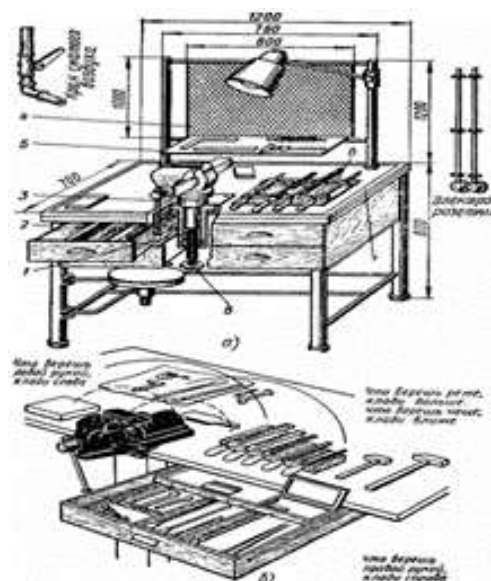


Рисунок 3 - Удачная планировка рабочего места

Хранить инструмент следует в выдвижных ящиках верстака в таком порядке, чтобы

режущий и измерительный инструменты – напильники, молотки, зубила, ключи, сверла, угольники и т.п. – не портились от ударов, царапин и коррозии. Подробное описание и способы пользования слесарным инструментом даны при изучении конкретного вида работы.

Форма представления результата: оформление и защита практической работы

Критерии оценки:

Отлично – освоение теоретических сведений, свободное владение материалом и умение отвечать на вопросы; успешное и полное выполнение задания, соблюдение порядка выполнения работы.

Хорошо – освоение теоретических сведений, но при ответах на вопросы наблюдается неуверенность, незначительные ошибки; успешное и полное выполнение задания, незначительные замечания в последовательности выполнения работы.

Удовлетворительно – освоение теоретических сведений, но нет ответов на вопросы; недостаточный объем выполнения задания, замечания в последовательности выполнения работы.

Неудовлетворительно – теоретический материал не освоен; недостаточный объем выполнения задания, замечания в последовательности выполнения работы.

Тема 1.2 Техника безопасности, производственная санитария и противопожарные мероприятия

Практическое занятие № 2

Опасные и вредные производственные факторы, влияющие на слесаря-ремонтника

Цель:

– составление таблицы по вредным факторам в мастерских при выполнении слесарных работ.

Выполнив работу, Вы будете:

уметь:

– соблюдать технику безопасности, производственную санитарию и противопожарные мероприятия.

Материальное обеспечение

-таблица по оценке условий труда работника по степени вредности и опасности:

Задание:

1. Изучить опасные и вредные факторы.
2. Средства и методы коллективной защиты от шума.
3. Виды вентиляционных систем.
4. Расположение источника света по отношению к работающему.
5. Цвета, благоприятно влияющие на зрение и психофизиологические факторы человека.
6. Составить памятку по организации рабочего места, его оснащённости, рекомендуемый перечень документации.

Порядок выполнения работы:

1. Изучить опасные и вредные факторы.
2. Средства и методы коллективной защиты от шума.
3. Виды вентиляционных систем.
4. Определить оптимальноерасположение источника света по отношению к работающему.
5. Выявить цвета, благоприятно влияющие на зрение и психофизиологические факторы человека.
6. Составить памятку по организации рабочего места, его оснащённости, рекомендуемый перечень документации.

Ход работы:

1. Изучаем опасные и вредные факторы.
2. Средства и методы коллективной защиты от шума.
3. Виды вентиляционных систем.
4. Определяем оптимальное расположение источника света по отношению к работающему.
5. Выявляем цвета, благоприятно влияющие на зрение и психофизиологические факторы человека.
6. Составляем памятку по организации рабочего места, его оснащённости, рекомендуемый перечень документации.

Краткие теоретические сведения:

К опасным и вредным производственным факторам, влияющим на слесаря-ремонтника относятся:

1. Химические;
2. Физические;
3. Биологические;
4. Психофизиологические.

Повышенный уровень шума является одним из наиболее распространенных вредных и опасных производственных факторов. Повышенный шум воздействует как на органы слуха, так и на весь организм.

Средства и методы коллективной защиты от шума в зависимости от способа реализации подразделяются на: акустические; архитектурно-планировочные (рациональное размещение рабочих мест, оборудования, машин, механизмов, рациональная планировка здания); организационно-технические (применение малошумных технологических процессов, малошумных машин, оснащение шумных машин средствами дистанционного управления и автоматического контроля).

Акустические средства защиты от шума в зависимости от конструкции подразделяются на: средства звукоизоляции; звукопоглощения (звукопоглощающие облицовки); виброизоляции (виброизоляторы, упругие прокладки); демпфирования.

Средства звукоизоляции являются основными средствами защиты от шума в машиностроении. Звукоизолирующие перегородки устанавливаются там, где необходимо отделить источник повышенного шума от остального помещения. Звукоизолирующие кабины устанавливаются в шумных помещениях для наблюдения или управления разнообразными технологическими процессами. Звукоизолирующие капоты устанавливаются на источники повышенного шума, расположенные в помещении, обслуживание которых не требует непосредственного доступа к ним или автоматизировано. Акустические экраны устанавливаются вблизи шумных источников, создавая за ними зону акустической тени.

Для защиты от ультразвукового воздействия приемлемы те же методы и способы, которые применимы к акустическому излучению в слышимом диапазоне.

Повышенный уровень вибрации неблагоприятно действует на организм человека, вызывают головную боль, под его влиянием развивается раздражительность, снижается внимание, замедляются сенсомоторные реакции, повышаются, а при чрезвычайно интенсивном действии понижаются возбуждательные процессы в коре головного мозга.

Для снижения вибрации от источника вибрации необходимо провести его виброизоляцию. Основу большинства виброзащитных средств составляют виброизоляторы. По конструкции виброизоляторы, применяемые в машиностроении, подразделяются на:

- 1) пружинные,
- 2) пневматические,
- 3) цельнометаллические,
- 4) комбинированные,
- 5) резинометаллические,
- 6) резиновые.

Резиновые виброизоляторы имеют форму параллелепипедов или цилиндров, которые могут быть сплошными или пустотелыми. Резиновые элементы должны иметь конструкцию, допускающую деформацию в боковые стороны.

Повышенный уровень паров вредных веществ действует на работающих через дыхательные пути, пищеварительную систему, кожный покров и слизистые оболочки органов зрения и обоняния.

Для поддержания в производственных помещениях нормальных параметров воздушной среды устраивают вентиляцию. В зависимости от направления воздушного потока

вентиляционные системы подразделяют на приточные, вытяжные или приточно-вытяжные, а по характеру охвата производственного помещения воздухообменом – на общеобменные и местные.

Освещение. Рабочее место слесаря должно иметь достаточную освещенность; освещение должно быть постоянным в течение рабочего времени, равномерно распределенным по яркости, не оказывать слепящего действия. Оптимальность освещения зависит, прежде всего, от расположения источника света. Правильное (а) и неправильные (б, в, г) расположения источника света показаны на рис. 1. Первая позиция является наиболее правильной, так как светильник, будучи помещен слева над головой работающего, освещает рабочий стол, не вызывая ослепления и не бросая тени на рабочую зону.

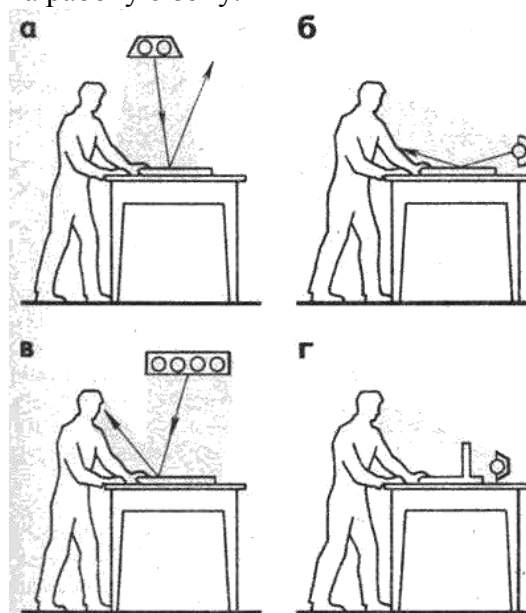


Рисунок 1

Личная гигиена осуществляется в целях предупреждения и устранения факторов, вредно влияющих на здоровье. Соблюдение правил личной гигиены – важное условие высокопроизводительной работы.

После рабочего дня необходимо вымыть тело теплой водой с мылом (принять душ). перед принятием пищи следует обязательно вымыть руки с мылом; есть надо за чистым столом и из чистой посуды. Следует помнить, что грязь является источником многих заболеваний.

Эстетические условия. Необходимо, чтобы производственное помещение, внешнее оформление рабочих мест и одежда соответствовали требованиям технической эстетики. Спецодежда должна быть удобной, не стесняющей движений, легко стирающейся, изящной, красивой, современной, не мешающей при работе. Предпочтительная одежда – комбинезоны или полукombineзоны.

Основными задачами рациональной окраски являются: снижение утомляемости глаз во время работы; повышение безопасности работы на оборудовании и инструментами; затрата минимума времени, необходимого для обзора оборудования, оснастки или окружающих предметов в мастерской (цехе) благодаря правильному подбору красок с различной светопоглощающей и отражательной способностью; повышение общего тонуса работающего путем воздействия на него светопсихологических факторов.

Благоприятно влияют на зрение и психофизиологические факторы человека, содействуют повышению производительности труда, снижают утомляемость зеленые, голубовато - зеленые и желтые цвета.

Рекомендуемый цвет фона для обработки цветных металлов (медь, латунь, бронза) – светло- или серо-голубой. Если окраска обрабатываемых деталей серая, для общего фона рекомендуются оттенки зеленого цвета, который позволит не только лучше различать детали,

но и снизить утомление глаз.



Вопросы:

1. Перечислите средства и методы коллективной защиты от шума.
2. Как подразделяются виброизоляторы, применяемые в машиностроении?
3. Перечислите виды вентиляционных систем.
4. Как располагают источник света по отношению к работающему?
5. Какие цвета благоприятно влияют на зрение и психофизиологические факторы человека?
6. Разработать краткую инструкцию по вредным факторам в мастерских при выполнении слесарных работ.

Форма представления результата: оформление и защита практической работы.

Критерии оценки:

Отлично – освоение теоретических сведений, свободное владение материалом и умение отвечать на вопросы; успешное и полное выполнение задания, соблюдение порядка выполнения работы.

Хорошо – освоение теоретических сведений, но при ответах на вопросы наблюдается неуверенность, незначительные ошибки; успешное и полное выполнение задания, незначительные замечания в последовательности выполнения работы.

Удовлетворительно – освоение теоретических сведений, но нет ответов на вопросы; недостаточный объем выполнения задания, замечания в последовательности выполнения работы.

Неудовлетворительно – теоретический материал не освоен; недостаточный объем выполнения задания, замечания в последовательности выполнения работы.

Практическое занятие № 3

Разборка, ознакомление с устройством, принцип работы, оценка работоспособности деталей и сборка агрегатов

Цель: освоить разборку устройство агрегата

Выполнив работу, Вы будете:

уметь:

- контролировать качество сборки;
- проводить сборку механизмов вращательного движения;
- проводить сборку механизмов передачи движения;
- пользоваться специальными приспособлениями и контрольно-измерительным инструментом;
- производить замену, подгонку, регулировку узлов и механизмов с соблюдением требований охраны труда;
- производить сборку сборочных единиц в соответствии с технической документацией;
- выбирать слесарный инструмент и приспособления для сборки и разборки узлов и механизмов разного уровня сложности;
- производить сборку сборочных единиц в соответствии с технической документацией;
- читать техническую документацию общего и специализированного назначения;
- выполнять смазку, пополнение и замену смазки; промывку деталей простых механизмов;
- соблюдать технику безопасности, производственную санитарию и противопожарные мероприятия.

Материальное обеспечение: Методические указания

Оборудование: Станок сверлильный, Набор слесарного инструмента, съемник.

Задание:

1. Составить инструкционно-технологическую карту по разборке сверлильного станка.
2. Выполнить сборку, разборку промывку, замену и смазку деталей коробки передач сверлильного станка.

Порядок выполнения работы:

1. Изучить порядок разборки сверлильного станка.
2. Составить инструкционно-технологическую карту по разборке сверлильного станка.
3. Выполнить сборку, разборку промывку, замену и смазку деталей коробки передач сверлильного станка.
4. Самоконтроль. Ответить на вопросы.

Ход работы:

1. Изучение порядка разборки сверлильного станка.
2. Составление инструкционно-технологическую карту по разборке сверлильного станка.
3. Выполнить сборку, разборку промывку, замену и смазку деталей коробки передач сверлильного станка.
4. Самоконтроль. Ответы на вопросы.

Краткие теоретические сведения:

Разборка должна производиться с соблюдением следующих правил:

1. разборку нужно вести инструментами и приспособлениями, применение которых исключает возможность порчи годных деталей;
2. удары молотком следует наносить по деталям при помощи ^ подставки или выколотки из дерева либо мягкого металла;
3. разбираемые детали надо снимать аккуратно, без перекосов и повреждений;
4. к трудно снимающимся деталям нельзя прилагать большие усилия; следует выяснить причину «заедания» и устранить ее;
5. разборка длинных валов должна производиться с применением нескольких опор;
6. детали каждого разбираемого узла необходимо укладывать в отдельные ящики, а не нагромождать одну на другую; особенно осторожно следует укладывать детали с хорошо отделанными поверхностями;
7. ящики с деталями обязательно закрывают крышками;
8. болты, шайбы и другие крепежные детали при полной разборке узла укладывают в специальный ящик; при частичной разборке целесообразно крепежные детали вставлять обратно в предназначенные для них отверстия;
9. крупные детали укладывают на подставки возле ремонтируемого станка.

До начала разборки необходимо: подготовить около станка площадь, достаточную для нормальной работы слесарей-ремонтников и правильной укладки снятых со станка деталей, а также для кх кантовки; проверить наличие всех необходимых для работы исправных и испытанных стропов, чалочных приспособлений; заготовить требуемое количество подкладок, распорок и козел для укладки снятых деталей. При разборке сложных узлов (например, коробки скоростей или механизма подачи), состоящих из нескольких валиков, многих зубчатых колес, рычагов и других деталей, часто бывает трудно определить порядок разборки, а также направление выпрессовки или снятия отдельных деталей; нелегким бывает и выбор способа разборки. Пример последовательной разборки сверлильного станка.

Инструкционно-технологическая карта разборки и сборки сверлильного станка

№ п/п	Наименование работ, деталей и цифровые обозначения по чертежу	Оборудование	Приспособления	Рабочий измерительный, проверочный инструмент

Вопросы для самопроверки:

1. Что такое техническое обслуживание?
2. Что такое ремонт?
3. Назовите основные задачи ремонтного хозяйства.
4. Каковы правила разработки схем сборки?

Форма представления результата: оформление и защита практической работы

Критерии оценки:

Отлично – освоение теоретических сведений, свободное владение материалом и умение отвечать на вопросы; успешное и полное выполнение задания, соблюдение порядка выполнения работы.

Хорошо – освоение теоретических сведений, но при ответах на вопросы наблюдается неуверенность, незначительные ошибки; успешное и полное выполнение задания,

незначительные замечания в последовательности выполнения работы.

Удовлетворительно – освоение теоретических сведений, но нет ответов на вопросы; недостаточный объем выполнения задания, замечания в последовательности выполнения работы.

Неудовлетворительно – теоретический материал не освоен; недостаточный объем выполнения задания, замечания в последовательности выполнения работы.

Практическое занятие № 4

Дефектация деталей машин и механизмов

Цель: освоить дефектацию деталей машин и механизмов

Выполнив работу, Вы будете:

уметь:

- пользоваться специальными приспособлениями и контрольно-измерительным инструментом
- читать техническую документацию общего и специального назначения;
- соблюдать технику безопасности, производственную санитарию и противопожарные мероприятия

Материальное обеспечение: методические указания

Оборудование: механическое и гидравлическое оборудование, Комплекты измерительного инструмента

Задание:

1. Составить инструкционно-технологическую карту по дефектации деталей машин и механизмов.
2. Выполнить дефектацию деталей машин и механизмов.

Порядок выполнения работы:

1. Изучить порядок и способы выполнения дефектации деталей машин и механизмов.
2. Самоконтроль. Ответить на вопросы.

Ход работы:

Краткие теоретические сведения:

Во время дефектации, выполняемой в целях оценки технического состояния детали, узла и машины в целом, выявляют дефекты и определяют возможности дальнейшего использования деталей, необходимость их ремонта или замены. При дефектации устанавливают: износы рабочих поверхностей, т.е. изменение размеров и геометрической формы деталей; наличие выкрашиваний, трещин, сколов, пробоин, царапин, задиров и т.п.; остаточные деформации в виде изгиба, перекоса; изменение физико-механических свойств в результате воздействия температуры, влаги и др. Дефектацию промытых и просушенных деталей производят после их комплектации по сборочным единицам, которую нужно выполнять аккуратно и внимательно. Каждую деталь сначала осматривают, затем соответствующим поверочным и измерительным инструментом контролируют ее форму и размеры. В отдельных случаях проверяют взаимодействие данной детали с другими, сопряженными с ней, с целью установить, что целесообразнее — ее ремонт или замена новой.

Цель дефектации — выявить дефекты деталей и установить возможность ремонта или необходимость их замены. В процессе дефектации детали сортируются на три группы: годные, ремонтнопригодные и негодные. К годным относят детали, у которых износ рабочих поверхностей

находится в пределах допуска. У ремонтпригодных деталей износ может быть выше предельных допусков, но ремонт их экономически целесообразен. Негодные детали подлежат замене. Рекомендуется годные детали помечать белой краской, требующие ремонта — зеленой, а негодные — красной.

Способы дефектации деталей

Способы дефектации	Характеристика и применение
Наружный осмотр	При наружном осмотре обнаруживается наличие поверхностных дефектов, трещин, забоин, раковин, изгибов, значительных износов, поломок
Остукивание молотка.	Деталь остукивается мягким молотком, рукояткой. Способ позволяет обнаружить внутренние трещины, о чем свидетельствует дребезжащий звук
Гидравлическое (пневматическое) испытание	Применяется для обнаружения трещин или раковин в корпусных деталях. В детали (заглушаются все отверстия, за исключением одного, через внутреннюю полость которого нагнетается жидкость при давлении 0,2...0,3 МПа. При наличии трещины или раковины наблюдается вытекание жидкости или запотевание стенок. Можно погружать деталь в воду и во внутреннюю полость нагнетать воздух, наличие пузырьков укажет на имеющуюся неплотность
Измерение	Позволяет определить величину износа, отклонения элементов детали от правильной геометрической формы (овальность, конусообразность, неплоскостность) и нарушения взаимного расположения поверхностей (отклонения от перпендикулярности, параллельности, соосности и т.д.). Выполняются измерения с помощью различных измерительных инструментов и приборов
Проверка твердости	Позволяет обнаружить изменения, происшедшие в материалах детали в процессе эксплуатации из-за наклепа, влияния высоких температур или агрессивных сред и т. п.
Проверка сопряжения деталей	Определяет наличие и величины зазоров, плотность и надежность неподвижных соединений, функциональную пригодность данного соединения и т.д.
Способы дефектации	Характеристика и применение
Магнитная и ультра- звуковая дефектоскопия	Предназначена для обнаружения скрытых дефектов в стальных и чугунных деталях. Выполняется магнитным дефектоскопом. Действие метода основано на различной магнитной проницаемости сплошного металла и металла с трещинами, раковинами. При ультразвуковой дефектоскопии пороки металла выявляются при помощи ультразвуковых колебаний, которые отражаются на экране

Люминесцентный способ	Сущность способа заключается в свойстве некоторых веществ светиться в ультрафиолетовых лучах. На поверхность детали наносят флюоресцирующий раствор. Через 10... 15 мин поверхность протирают, просушивают сжатым воздухом и наносят тонкий слой порошка (углекислого магния, талька, силикагеля), впитывающего раствор из трещин или пор. Затем деталь осматривают в ультрафиолетовых лучах в затемненном помещении. Расположение трещины определяется по свечению люминофора
Керосиновая проба	Предназначена для обнаружения трещин. Деталь погружают на 15...30 мин в керосин, затем тщательно протирают и покрывают мелом. Выступающий из трещины керосин увлажняет мел и дает четкие контуры трещины

Форма представления результата: оформление и защита практической работы

Критерии оценки:

Отлично – освоение теоретических сведений, свободное владение материалом и умение отвечать на вопросы; успешное и полное выполнение задания, соблюдение порядка выполнения работы.

Хорошо – освоение теоретических сведений, но при ответах на вопросы наблюдается неуверенность, незначительные ошибки; успешное и полное выполнение задания, незначительные замечания в последовательности выполнения работы.

Удовлетворительно – освоение теоретических сведений, но нет ответов на вопросы; недостаточный объем выполнения задания, замечания в последовательности выполнения работы.

Неудовлетворительно – теоретический материал не освоен; недостаточный объем выполнения задания, замечания в последовательности выполнения работы

Практическое занятие № 5

Анализ карты смазки кантователя

Цель:

-освоить карту смазки (смазочный материал, систему смазывания, режим смазывания).

Выполнив работу, Вы будете:

уметь:

– читать техническую документацию общего и специализированного назначения.

Материальное обеспечение: чертеж кантователя.

Задание: проанализировать карту смазки кантователя.

Порядок выполнения работы:

1. Изучить порядок заполнения карты смазки.
2. Изучить чертеж.

3. Составить карту смазки кантователя.
4. Самоконтроль. Ответить на вопросы

Ход работы:

1. Изучение чертежа и порядка заполнения карты смазки.
2. Составление карты смазки кантователя.
3. Самоконтроль. Ответы на вопросы.

Краткие теоретические сведения:

Схема и режим смазки может изображаться в виде «карт смазки», в которых приводится техническая характеристика смазываемых узлов и деталей оборудования, указываются специфические условия его эксплуатации, даются сорта смазочных материалов для смазки определенных узлов, указывается система смазки, а также, в отдельных картах, приводятся режимы смазки. Карты смазки являются важнейшими документами при эксплуатации оборудования.

При смазке оборудования надлежит руководствоваться следующими общими правилами выполнения и организации смазочных работ:

- строго соблюдать режим смазки, установленный инструкцией (или картами) смазки;
- систематически контролировать температуру нагрева смазываемых деталей;
- заливать масло в картеры подшипников, редукторов и в ванны циркуляционной системы только через фильтрующие сетки;
- уровень масла в картерах поддерживать на требуемой высоте;
- доливать свежее масло в картер или ванну и заменять отработанную смазку в установленные сроки;
- после слива отработанного масла картер или ванну тщательно промывать керосином и легким маслом, после чего заливать свежее масло. Для протирки картеров после промывки их керосином и маслом не применять тряпок, так как их волокна могут засорить фильтр, если они случайно останутся в картере;
- при замене отработанного масла необходимо промывать также фильтры, отстойники, маслонасосы и охладители масла;
- систематически проверять правильность работы маслосистемы по манометру и температуру масла в циркуляционной системе;
- в холодное время года после длительной остановки мощного оборудования перед пуском его заливать в картеры подшипников подогретое масло;
- выполнять технические правила хранения смазочных материалов и заправочного инвентаря, не допуская их засорения;

Бесперебойная работа оборудования в значительной мере зависит от правильного применения смазочных материалов. Их используют в строгом соответствии с инструкциями заводов-изготовителей машин, где указаны сорт и марка масла или смазки, а также режим смазывания (периодичность и расход). Эффективность работы технологического оборудования зависит от вида смазки. Для нормальной эксплуатации оборудования необходимо следить за температурой нагрева смазочных масел, их загрязнением, попаданием в него воды и воздуха, утечкой.

Температура нагрева смазочных материалов.

Нагрев смазочного материала в узлах трения и в масляных системах технологического оборудования сильно влияет на качество смазки. Температура масла может повыситься из-за тепловыделения при трении и при технологических процессах. Поэтому при эксплуатации оборудования необходимо следить за повышением температуры масла в системах, за нагревом трущихся деталей. Повышение температуры подшипников может явиться следствием засорения масляных фильтров или клапанов и штуцеров, утечки масла, неисправности масляного насоса или отсутствия смазки.

Допустимо повышение температуры масла на 30-50°C выше температуры окружающей

среды (20-25 °С). Если температура нагрева превышает указанные пределы, применяют термостойкие масла и смазки или соответствующие охлаждающие устройства.

Перегрев масла резко сокращает срок его службы. При повышении температуры на каждые 10°С оно окисляется примерно в 2 раза быстрее и соответственно увеличивается количество образующегося осадка.

Механические примеси и загрязнение масла.

Загрязнение смазочного материала может быть причиной снижения производительности технологического оборудования, увеличения расхода мощности на трение и расходов на эксплуатацию оборудования ввиду больших износов трущихся деталей. Загрязнение масла или смазки механическими примесями зависит от степени герметизации узлов трения и систем смазки. Систематическое наблюдение за исправным состоянием уплотнений масляных систем подшипников и других узлов механизмов может в значительной степени предотвратить быстрое загрязнение смазки.

Обводнение и вспенивание масел. Попадание в смазочный материал воды значительно ухудшает смазывающее действие масла или консистентной смазки. Вода может попасть в узел трения во время мойки оборудования, в результате большой влажности в отдельных цехах, во время пусконаладочных работ, при утечке хладоносителя из системы охлаждения. Поэтому постоянный контроль за хорошим состоянием различных уплотнений препятствует проникновению воды внутрь узла трения или системы. В результате обводнения масло быстро портится. Влага способствует окислительным процессам, в связи с чем в смазочном материале накапливаются осадки и кислые соединения, растворимые в воде; может образоваться эмульсия. В тех случаях, когда по условиям работы механизма контакт смазки с водой неизбежен, применяют специальные масла, содержащие противокоррозийные присадки.

В результате смешения с воздухом масло вспенивается. Попадая в смотровые окна или стекла, пена мешает наблюдению за уровнем масла, нарушает нормальную работу масляного насоса. Вспенивание обуславливает перегрев масла, так как при этом ухудшаются его охлаждающие свойства. Кроме того, вспенивание вызывает интенсивное окисление масла.

В гидравлических или циркуляционных системах смазки применяют меры предотвращения вспенивания минеральных масел.

№ п/п	Детали, подлежащие смазке	Способ смазки	Количество смазываемых точек	Периодичность	Смазочный материал
1	Тяга (1)	Ручной	4	раз в 3 месяца	Циатим (Литол)
2	Тяга (2)	Ручной	4	раз в 3 месяца	Циатим (Литол)
3	Муфта на оси	Ручной	2	раз в 3 месяца	ИГП-19
4	Подушка вала синхронизации	Централизованная	6	раз в 3 месяца	ИП-1
5	Кардан привода вала синхронизации	Ручной	4	раз в 3 месяца	Литол-24
6	Подшипники и подшипниковые втулки	Ручной	6	раз в 3 месяца	И-12А
7	Муфта, сцепная муфта	Ручной	4	раз в 3 месяца	ИГП-18
8	Редуктор	Картерный	1	раз в 3 месяца	И-Т-Д-32
9	Шарнирный вал	Ручной	3	раз в 3 месяца	ЛКС-2

Вопросы для самопроверки:

1. Назовите правила выполнения и организации смазочных работ.
2. Насколько сокращает срок службы перегрев масла.
3. Что произойдет при смешивании масла с воздухом?

Форма представления результата: оформление и защита практической работы.

Критерии оценки:

Отлично – освоение теоретических сведений, свободное владение материалом и умение отвечать на вопросы; успешное и полное выполнение задания, соблюдение порядка выполнения работы.

Хорошо – освоение теоретических сведений, но при ответах на вопросы наблюдается неуверенность, незначительные ошибки; успешное и полное выполнение задания, незначительные замечания в последовательности выполнения работы.

Удовлетворительно – освоение теоретических сведений, но нет ответов на вопросы; недостаточный объем выполнения задания, замечания в последовательности выполнения работы.

Неудовлетворительно – теоретический материал не освоен; недостаточный объем выполнения задания, замечания в последовательности выполнения работы.

Тема 2.1 Механосборочные работы

Практическое занятие № 6

Разборка и сборка ступицы

Цель:

- освоить разборку и сборку ступицы

Выполнив работу, Вы будете:

уметь:

- читать техническую документацию общего и специализированного назначения

Материальное обеспечение: ступица

Задание:

1. Составить технологическую карту по разборке и сборке ступицы.

Порядок выполнения работы:

1. Изучить порядок разборки и сборки простого оборудования
2. Изучить чертеж
3. Составить маршрутную карту по разборке и сборке отдельных узлов и механизмов простого оборудования
4. Самоконтроль. Ответить на вопросы

Ход работы:

1. Изучение чертежа
2. Составление маршрутной карты по разборке и сборке ступицы
3. Самоконтроль.

Краткие теоретические сведения:

Практически технологические схемы сборки представляют собой разработку проекта технологического процесса сборки.

Технологический процесс сборки изделия в его окончательном виде предопределяется типом производства, т. е. объемом выпуска собираемых изделий, трудоемкостью сборки и организационными формами сборки. При больших объемах сборки разрабатывают технологический процесс подробно и с возможно большей дифференциацией сборочных операций. При малом объеме выпуска ограничиваются составлением маршрута (последовательности) сборочных операций.

Сборочные операции проектируют на основе схем сборки. Содержание сборочных операций следует устанавливать так, чтобы на каждом рабочем месте выполнялась однородная и технологически законченная операция. Проектируя сборочную операцию, уточняют содержание технологических переходов и определяют схему базирования и закрепления базового элемента; выбирают оборудование, приспособления, режущий и монтажный (рабочий), контрольно-измерительный инструменты; устанавливают режимы работы, норму времени и разряд работы, выполняют необходимые технологические расчеты (определяют силу запрессовки; крутящие моменты при затяжке болтов, шпилек и др.) и обоснования.

В состав технологического процесса включаются при необходимости подготовительные, пригоночные, регулировочные, контрольные и др. работы (операции и переходы).

Технологические процессы сборки фиксируют в маршрутных и операционных картах, оформляемых в соответствии со стандартами ЕСТД.

Эскиз сборочной единицы

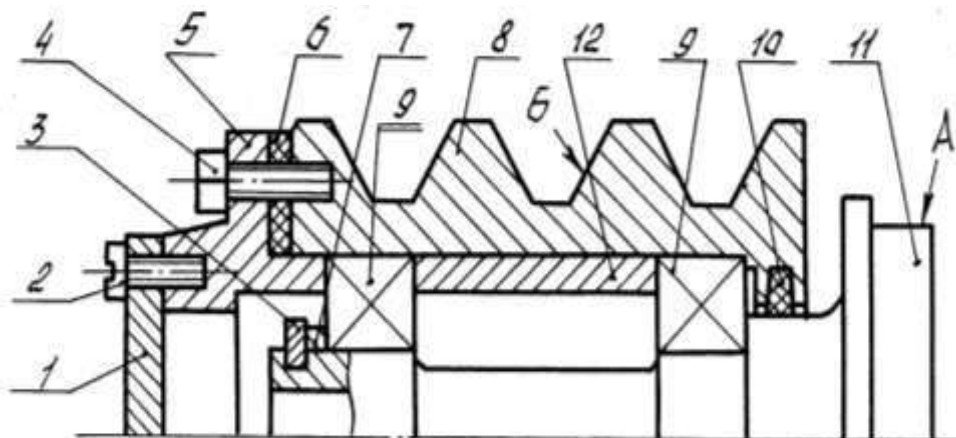


Рис.1. Эскиз сборочной единицы (Сб.11 – Ступица)

Крышка 1; винт 2; 4; кольцо стопорное 3; фланец 5; прокладка 6; кольцо компенсационное 7; шкив 8; подшипник 9; кольцо 10; ступица 11; втулка 12

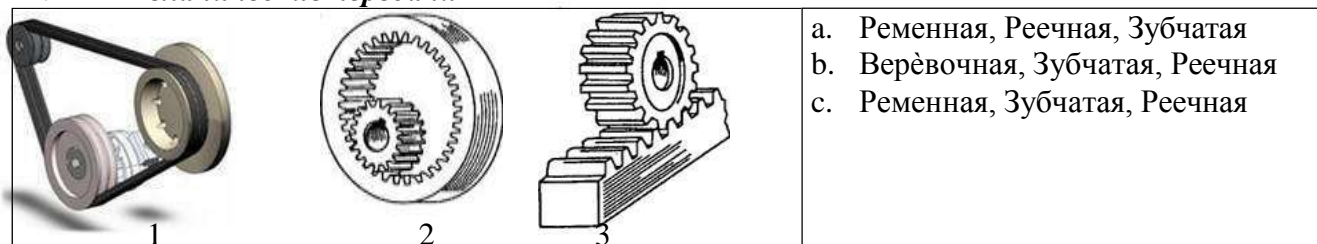
Пример маршрутного технологического процесса сборки ступицы представлен в таблице 1.

Таблица 1

№ операции	Наименование операции	Содержание операции и переходов
005	Сборка шкива (1Сб.8).	<ol style="list-style-type: none"> 1. Закрепить шкив 8 в приспособлении 2. Установить кольцо 10. 3. Смазать и установить подшипник 9. 4. Протереть и установить втулку 12. 5. Смазать и установить подшипник 9.
010	Установка шкива (1Сб.8).	<ol style="list-style-type: none"> 1. Закрепить ступицу 11 в приспособлении. 2. Установить шкив (1Сб.8) на ступицу 11. 3. Протереть и установить кольцо компенсационное 7. 4. Установить кольцо стопорное 3.
015	Сборка фланца (1Сб.5).	<ol style="list-style-type: none"> 1. Закрепить фланец 5 в приспособлении. 2. Установить крышку 1. 3. Закрепить крышку винтами 2. 4. Установить прокладку 6.

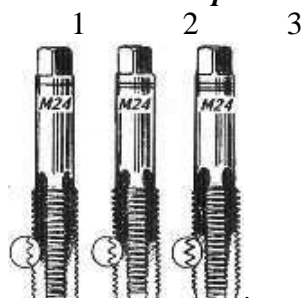
Ответы на вопросы:

1. **Механические передачи**



- a. Ременная, Реечная, Зубчатая
- b. Верёвочная, Зубчатая, Реечная
- c. Ременная, Зубчатая, Реечная

2. **Комплект для нарезания метрической резьбы**



- a. Черновой, Средний, Чистовой
- b. Черновой, Чистовой, Средний
- c. Чистовой, Средний, Черновой

Форма представления результата: оформление и защита практической работы.

Критерии оценки:

Отлично – освоение теоретических сведений, свободное владение материалом и умение отвечать на вопросы; успешное и полное выполнение задания, соблюдение порядка выполнения работы.

Хорошо – освоение теоретических сведений, но при ответах на вопросы наблюдается неуверенность, незначительные ошибки; успешное и полное выполнение задания, незначительные замечания в последовательности выполнения работы.

Удовлетворительно – освоение теоретических сведений, но нет ответов на вопросы; недостаточный объем выполнения задания, замечания в последовательности выполнения работы.

Неудовлетворительно – теоретический материал не освоен; недостаточный объем выполнения задания, замечания в последовательности выполнения работы.

Практическое занятие № 7

Разборка и сборка натяжного ролика

Цель:

- освоить разборку и сборку натяжного ролика

Выполнив работу, Вы будете:

уметь:

- составлять технологическую схему по разборке и сборке натяжного ролика

Материальное обеспечение: натяжной ролик

Задание:

1. составить технологическую схему по разборке и сборке натяжного ролика

Порядок выполнения работы:

1. Изучить порядок разборки и сборки простого оборудования.
2. Изучить чертеж
3. Составить операционную карту по разборке и сборке натяжного ролика
4. Самоконтроль. Ответить на вопросы

Ход работы:

1. Изучение чертежа
2. Составление операционную карту по разборке и сборке натяжного ролика
3. Самоконтроль. Ответы на вопросы.

Технологическая документация на сборку и основы построения технологического процесса

1. Дайте определение понятию «технологичность конструкции».
2. Дайте определение понятию «технологический процесс». Укажите его составные части.
3. Укажите сведения, необходимые для проектирования технологического процесса сборки.
4. Опишите последовательность составления технологического процесса сборки.

Составьте операционную карту сборки (рис. 1) натяжного ролика

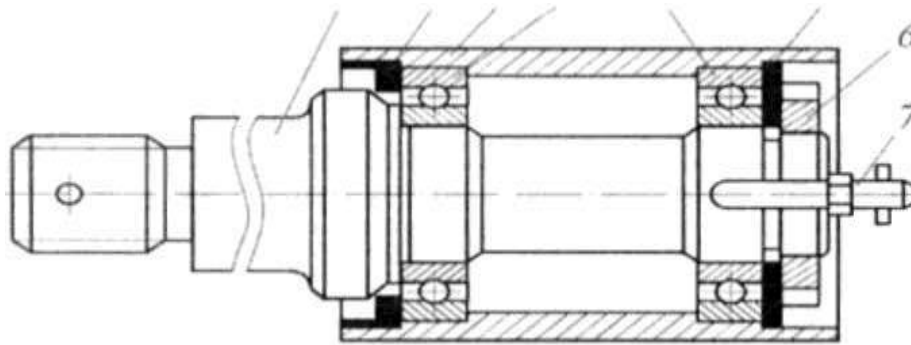


Рис. 1. Натяжной ролик:

- 1 - ось ролика; 2 - маслоотражатель; 3 - корпус ролика; 4 - шарикоподшипники; 5 - шайба; 6 - гайка; 7 – масленка

Операционная карта механосборочных работ

Номер перехода	Номер рабочего места	Номер операции	Содержание перехода	Технологический режим	Приспособление (код, наименование)	Инструмент (код, наименование)	T_0

Вопросы для самопроверки:

1. Что в машиностроении называют изделием, деталью, сборочной единицей, комплексом, комплектом?
2. Что такое сборка?
3. Какие организационные формы сборки Вы знаете? Охарактеризуйте их.
4. На основании каких исходных данных проектируют технологический процесс сборки?
5. Дайте определение терминам: технологический процесс сборки, технологическая операция сборки, переход сборочного процесса, прием сборочного процесса.
6. Изложите последовательность, в которой разрабатывают технологический процесс сборки.
7. Изложите основные принципы разбиения изделия на сборочные единицы и составления технологических схем общей и узловых сборок.
8. Каковы правила разработки схем сборки?
9. Что такое сборочные единицы 1-го, 2-го и т.д. порядка?
10. Какова роль схем сборки при разработке технологического процесса сборки?
11. Какими методами достигается требуемая точность сборки? Охарактеризуйте их.
12. Какие абсолютные и относительные показатели характеризуют технологические процессы сборки?
13. Чем объясняется высокая трудоемкость сборочных операций по сравнению с операциями механообработки заготовок деталей? Каковы пути её снижения?
14. Как определяется норма времени на слесарные и сборочные операции?

Форма представления результата: оформление и защита практической работы.

Критерии оценки:

Отлично – освоение теоретических сведений, свободное владение материалом и умение отвечать на вопросы; успешное и полное выполнение задания, соблюдение порядка выполнения работы.

Хорошо – освоение теоретических сведений, но при ответах на вопросы наблюдается неуверенность, незначительные ошибки; успешное и полное выполнение задания, незначительные замечания в последовательности выполнения работы.

Удовлетворительно – освоение теоретических сведений, но нет ответов на вопросы; недостаточный объем выполнения задания, замечания в последовательности выполнения работы.

Неудовлетворительно – теоретический материал не освоен; недостаточный объем выполнения задания, замечания в последовательности выполнения работы.

Практическое занятие № 8

Разборка и сборка шпиндельного узла токарного станка

Цель:

–освоить разборку шпиндельного узла токарного станка

Выполнив работу, Вы будете:

- уметь:
- читать техническую документацию общего и специализированного назначения

Материальное обеспечение:

шпиндельный узел токарного станка

Задание:

1. Составить инструкционно-технологическую карту по разборке шпиндельного узла токарного станка.

Порядок выполнения работы:

- 1) Изучить порядок разборки шпиндельного узла токарного станка.
- 2) Изучить чертеж
- 3) Составить инструкционно-технологическую карту по разборке шпиндельного узла токарного станка.
- 4) Самоконтроль. Ответить на вопросы

Ход работы:

- 1) Изучение чертежа
- 2) Составление инструкционно-технологическую карту по разборке шпиндельного узла токарного станка.
- 3) Самоконтроль. Ответы на вопросы.

Краткие теоретические сведения:**Разборка должна производиться с соблюдением следующих правил:**

- 1) разборку нужно вести инструментами и приспособлениями, применение которых исключает возможность порчи годных деталей;
- 2) удары молотком следует наносить по деталям при помощи подставки или выколотки из дерева либо мягкого металла;
- 3) разбираемые детали надо снимать аккуратно, без перекосов и повреждений;
- 4) к трудно снимающимся деталям нельзя прилагать большие усилия; следует выяснить причину «заедания» и устранить ее;
- 5) разборка длинных валов должна производиться с применением нескольких опор;
- 6) детали каждого разбираемого узла необходимо укладывать в отдельные ящики, а не нагромождать одну на другую; особенно осторожно следует укладывать детали с хорошо отделанными поверхностями;
- 7) ящики с деталями обязательно закрывают крышками;
- 8) болты, шайбы и другие крепежные детали при полной разборке узла укладывают в специальный ящик; при частичной разборке целесообразно крепежные детали вставлять обратно в предназначенные для них отверстия;
- 9) крупные детали укладывают на подставки возле ремонтируемого станка.

До начала разборки необходимо: подготовить около станка площадь, достаточную для нормальной работы слесарей-ремонтников и правильной укладки снятых со станка деталей, а также для их кантовки; проверить наличие всех необходимых для работы исправных и испытанных стропов, чалочных приспособлений; заготовить требуемое количество подкладок, распорок и козел для укладки снятых деталей.

При разборке сложных узлов (например, коробки скоростей или механизма подачи), состоящих из нескольких валиков, многих зубчатых колес, рычагов и других деталей, часто бывает трудно определить порядок разборки, а также направление выпрессовки или снятия отдельных деталей; нелегким бывает и выбор способа разборки. Пример последовательной разборки шпинделя.

Разборка шпинделя токарно-винторезного станка 1К62 (рис. 1). Разборку узла необходимо производить с предосторожностями, чтобы не повредить шпиндель и подшипники качения высокой точности, на которых он установлен.

Передней опорой шпинделя является цилиндрический роликовый подшипник, рассчитанный на относительно большие нагрузки и обеспечивающий высокую точность и быстроходность вращения. Он состоит из внутреннего и наружного колец, цилиндрических

роликов и сепаратора. Отверстие внутреннего кольца выполнено с конусностью 1: 12, что позволяет монтировать подшипник на конической шейке шпинделя. По наружной поверхности кольцо, снабжено четырьмя бортами (двумя крайними и двумя средними), образующими две дорожки качения, которые обеспечивают точное направление коротких цилиндрических роликов.

Наружное кольцо подшипника имеет одну общую цилиндрическую дорожку качения без бортов. По краям дорожки сделаны скосы, облегчающие сборку подшипника.

Сопряжение подшипника с конусной шейкой шпинделя позволяет регулировать радиальный зазор как при сборке узла, так и в процессе эксплуатации станка осевым перемещением внутреннего кольца подшипника на коническом участке шпинделя. Благодаря этому кольцо расширяется и в результате сохраняется точность вращения шпинделя в течение более продолжительного времени, чем в случаях применения подшипников других типов – с цилиндрическим внутренним кольцом.

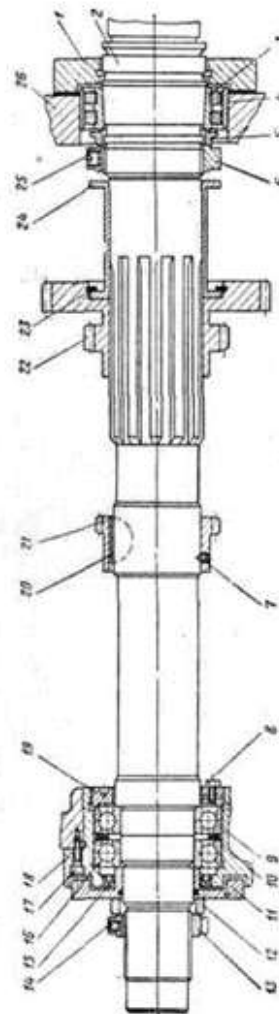


Рисунок 1 - Шпиндель токарно - винторезного станка 1К62

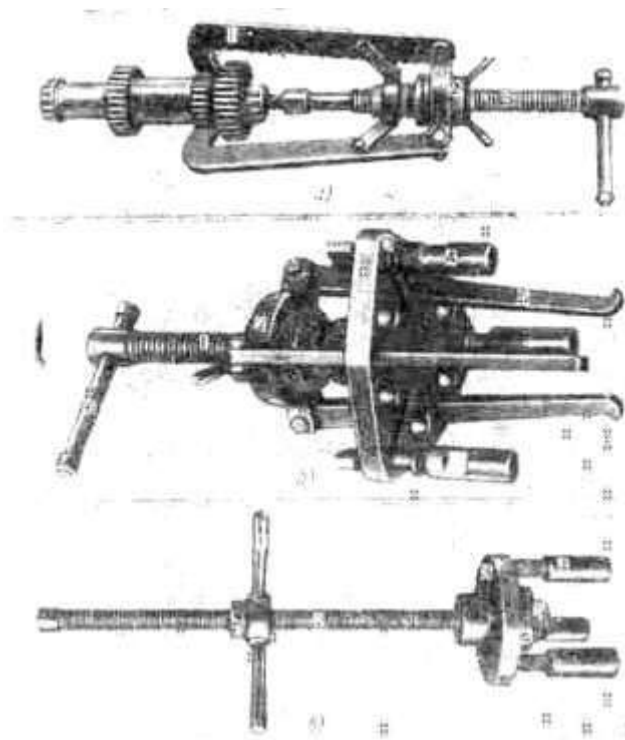


Рисунок 2 - Съемники: а – для снятия шарикоподшипников с вала, б и в – для выпрессовки наружных колец роликоподшипников и других деталей; г – гидравлический съемник

Инструкционно-технологическая карта сборки шпиндельного узла токарного станка

№ п/п	Наименование работ, деталей и цифровые обозначения по чертежу	Оборудование	Приспособления	Рабочий измерительный, проверочный инструмент

Задней опорой шпинделя служат два радиально-упорных подшипника 9, предназначенные воспринимать нагрузки, одновременно действующие перпендикулярно оси вала и вдоль нее и обеспечивающие точное вращение и фиксацию шпинделя в радиальном и обоих осевых направлениях.

Радиально-упорные шарикоподшипники рассчитаны на сравнительно небольшие нагрузки, зато они способны работать при высоких скоростях вращения.

Сначала отвинчивают винты, которыми фланец 1 крепится к корпусу 26 передней бабки (эти винты на рисунке не показаны), и снимают фланец. Затем ослабляют стопорный винт 14, отвинчивают и снимают гайку 13 и кольцо 12, являющееся тепловым компенсатором.

Далее отвинчивают стопорный винт 7, фиксирующий положение зубчатого колеса 21 на шпинделе 2, и приспособлением, показанным на рис. 34, в, извлекают шпиндель из опор. Для этого винт 2 приспособления вводят в шпиндель, к левому торцу шпинделя прижимают шайбу 6, а к торцу корпуса бабки, куда прикрепляется фланец 1 (см. рис. 33), прижимают штыри приспособления с диском и навинчивают до упора рукоятку приспособления.

Затем выдвигают шпиндель из опор на некоторое расстояние и снимают специальное кольцо 11. Продолжая выдвигать шпиндель, его выпрессовывают из радиально-упорных подшипников 9 и 16 и вместе с передней опорой, состоящей из роликоподшипника 3,

упорного кольца 5 и гайки 6, вынимают шпиндель из корпуса бабки. При этом шпиндель поддерживают, чтобы он не ударился о корпус, бабки.

В процессе извлечения шпинделя зубчатое колесо 22 с втулкой 24, закрепленной на шпинделе посредством пружинного кольца 23, упирается в торец корпуса 26 бабки, а зубчатое колесо 21 прижимается к торцу зубчатого колеса 22. При дальнейшем выдвигании шпинделя эти зубчатые колеса легко снимаются.

Следующий этап – разборка опор шпинделя. При разборке ослабляют стопорный винт 25, отвинчивают гайку 6 и снимают кольцо 5. Затем снимают с помощью упорной втулки подшипник 3. Для этого втулку приставляют к торцу внутреннего кольца и легкими ударами молотка сдвигают подшипник с конической шейки шпинделя. Наружное кольцо 4 вынимают приспособлением, показанным на рис. 2, в, или специальной выколоткой.

Заднюю опору шпинделя можно разбирать непосредственно в корпусе бабки или же на верстаке, после того как из отверстия бабки удалена специальная втулка 18, закрепленная винтами 17. Все же лучше разбирать заднюю опору, не вынимая втулки 18 из корпуса бабки; этим сохраняют ненарушенным характер посадки втулки в корпусе. Выпрессовка втулки оправдана только в одном случае, когда нужно восстановить отверстие под подшипники.

Для разборки задней опоры (см. рис. 33) ослабляют стопорный винт 8 и отвинчивают гайку 19. С помощью специальной выколотки и молотка выбивают подшипник вместе с промежуточным кольцом 10. После этого вынимают уплотнение (манжету) 15 и шпонку 20.

Вопросы для самопроверки:

1. Что в машиностроении называют изделием, деталью, сборочной . единицей, комплексом, комплектом?
2. Что такое сборка?
3. Дайте определение термина технологический процесс сборки. Изложите последовательность, в которой разрабатывают технологический процесс сборки.
4. Каковы правила разработки схем сборки?
5. Как определяется норма времени на слесарные и сборочные операции?

Форма представления результата: оформление и защита практической работы.

Критерии оценки:

Отлично – освоение теоретических сведений, свободное владение материалом и умение отвечать на вопросы; успешное и полное выполнение задания, соблюдение порядка выполнения работы.

Хорошо – освоение теоретических сведений, но при ответах на вопросы наблюдается неуверенность, незначительные ошибки; успешное и полное выполнение задания, незначительные замечания в последовательности выполнения работы.

Удовлетворительно – освоение теоретических сведений, но нет ответов на вопросы; недостаточный объем выполнения задания, замечания в последовательности выполнения работы.

Неудовлетворительно – теоретический материал не освоен; недостаточный объем выполнения задания, замечания в последовательности выполнения работы.

Практическое занятие № 9

Сборка и разборка разъемных неподвижных соединений

Цель:

- освоить сборку и разборку разъемных неподвижных соединений

Выполнив работу, Вы будете:

уметь:

- подготавливать детали к сборке;
- контролировать качество сборки;
- проводить сборку неподвижных разъемных соединений;
- пользоваться специальными приспособлениями и контрольно-измерительным инструментом;
- производить сборку сборочных единиц в соответствии с технической документацией;
- выбирать слесарный инструмент и приспособления для сборки и разборки узлов и механизмов разного уровня сложности;
- соблюдать технику безопасности, производственную санитарию и противопожарные мероприятия.

Материальное обеспечение: Болты, винты, шпильки, гайки, гаечные ключи, плоскогубцы.

Задание:

1. Выполнить сборку и разборку разъемных неподвижных соединений.

Ход работы:

Краткие теоретические сведения:

Резьбовые соединения являются самыми распространенными и осуществляются крепежными деталями с помощью резьбы (рис. 1).

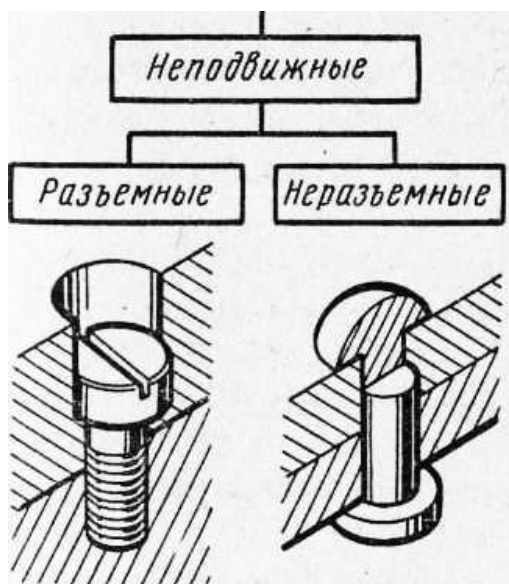


Рисунок 1 - Соединение деталей машин

Основными крепежными деталями резьбового соединения являются болты, винты, шпильки и гайки (рис. 2).

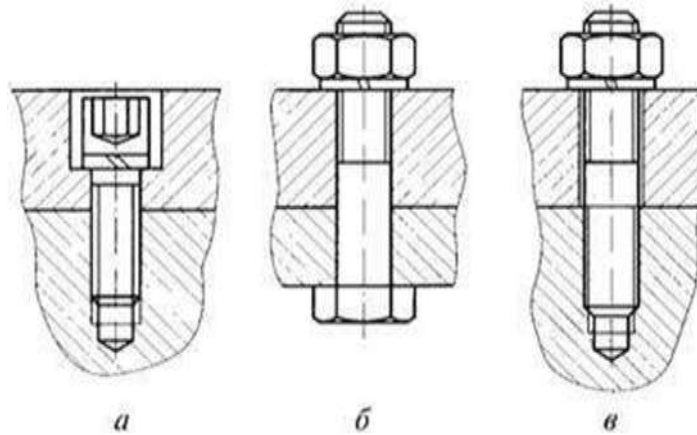


Рисунок 2 - Резьбовые соединения: а) винтовое; б) болтовое; в) шпилечное

Болт – это стержень с резьбой для гайки на одном конце и головкой на другом. Болтами скрепляют детали относительно небольшой толщины, а также изготовленные из материалов, не обеспечивающих требуемую надежность резьбы, например из мягких металлов (медь, алюминий), пластических масс.

Винт – это стержень с головкой на одном конце и резьбой на другом (для ввинчивания в одну из соединяемых деталей). Винты применяют, когда одна из деталей соединения имеет относительно большую толщину или отсутствует место для расположения гаек, а также при необходимости уменьшения массы резьбового соединения.

Шпилька – это стержень с резьбой на обоих концах; один конец шпильки ввинчивают в одну из соединяемых деталей, а на другой конец навинчивают гайку. Шпильки применяют вместо винтов в тех случаях, когда материал скрепляемых деталей с наружным отверстием не обеспечивает требуемой долговечности резьбы при частых сборках и разборках соединения.

Гайка – это деталь, имеющая отверстие с резьбой. Гайка навинчивается на болт или шпильку и служит для силового замыкания соединяемых с помощью болта или шпильки деталей.

В резьбовых соединениях также применяют шайбы и гаечные замки.

Шайбы представляют собой подкладки, помещаемые под гайки, головки винтов и болтов и служащие в основном для увеличения опорной поверхности и уменьшения трения торца гайки о деталь.

Форма представления результата: выполнение сборки и разборки резьбового соединения.

Критерии оценки:

Отлично – освоение теоретических сведений, свободное владение материалом и умение отвечать на вопросы; успешное и полное выполнение задания, соблюдение порядка выполнения работы.

Хорошо – освоение теоретических сведений, но при ответах на вопросы наблюдается неуверенность, незначительные ошибки; успешное и полное выполнение задания, незначительные замечания в последовательности выполнения работы.

Удовлетворительно – освоение теоретических сведений, но нет ответов на вопросы; недостаточный объем выполнения задания, замечания в последовательности выполнения работы.

Неудовлетворительно – теоретический материал не освоен; недостаточный объем выполнения задания, замечания в последовательности выполнения работы.

Практическое занятие № 10

Сборка изделия

Цель: освоить сборку изделия

Выполнив работу, Вы будете:

уметь:

- контролировать качество сборки;
- проводить сборку механизмов вращательного движения;
- проводить сборку механизмов передачи движения;
- пользоваться специальными приспособлениями и контрольно-измерительным инструментом;
- производить замену, подгонку, регулировку узлов и механизмов с соблюдением требований охраны труда;
- производить сборку сборочных единиц в соответствии с технической документацией;
- выбирать слесарный инструмент и приспособления для сборки и разборки узлов и механизмов разного уровня сложности;
- производить сборку сборочных единиц в соответствии с технической документацией;
- читать техническую документацию общего и специализированного назначения;
- выполнять смазку, пополнение и замену смазки; промывку деталей простых механизмов;
- соблюдать технику безопасности, производственную санитарию и противопожарные мероприятия.

Материальное обеспечение: изделие, методические указания

Оборудование: Набор слесарного инструмента, съемник.

Задание:

1. Составить инструкционно-технологическую карту по сборке изделия.
2. Выполнить сборку, разборку промывку, замену и смазку деталей изделия.

Порядок выполнения работы:

1. Изучить порядок сборки станка.
2. Составить инструкционно-технологическую карту станка.
3. Выполнить сборку, разборку промывку, замену и смазку деталей коробки передач станка.
4. Самоконтроль. Ответить на вопросы.

Ход работы:

1. Изучение порядка сборки станка.
2. Составление инструкционно-технологическую карту по разборке сверлильного станка.
3. Выполнить сборку, разборку промывку, замену и смазку деталей коробки передач сверлильного станка.
4. Самоконтроль. Ответы на вопросы.

Краткие теоретические сведения:

Разборка должна производиться с соблюдением следующих правил:

1. сборку нужно вести инструментами и приспособлениями, применение которых исключает возможность порчи годных деталей;
2. удары молотком следует наносить по деталям при помощи подставки или выколотки из дерева либо мягкого металла;
3. сборку детали надо снимать аккуратно, без перекосов и повреждений;
4. к трудно снимающимся деталям нельзя прилагать большие усилия; следует выяснить причину «заедания» и устранить ее;
5. сборка длинных валов должна производиться с применением нескольких опор;
6. детали каждого разбираемого узла необходимо укладывать в отдельные ящики, а не нагромождать одну на другую; особенно осторожно следует укладывать детали с хорошо отделанными поверхностями;
7. ящики с деталями обязательно закрывают крышками;
8. болты, шайбы и другие крепежные детали при полной разборке узла укладывают в специальный ящик; при частичной разборке целесообразно крепежные детали вставлять обратно в предназначенные для них отверстия;
9. крупные детали укладывают на подставки возле ремонтируемого станка.

До начала сборки необходимо: подготовить около станка площадь, достаточную для нормальной работы слесарей-ремонтников и правильной укладки снятых со станка деталей, а также для их кантовки; проверить наличие всех необходимых для работы исправных и испытанных стропов, чалочных приспособлений; заготовить требуемое количество подкладок, распорок и козел для укладки снятых деталей. При разборке сложных узлов (например, коробки скоростей или механизма подачи), состоящих из нескольких валиков, многих зубчатых колес, рычагов и других деталей, часто бывает трудно определить порядок разборки, а также направление выпрессовки или снятия отдельных деталей; нелегким бывает и выбор способа разборки. Пример последовательной разборки сверлильного станка.

Инструкционно-технологическая карта сборки станка

№ п/п	Наименование работ, деталей и цифровые обозначения по чертежу	Оборудование	Приспособления	Рабочий измерительный, проверочный инструмент

Вопросы для самопроверки:

1. Что такое техническое обслуживание?
2. Что такое ремонт?
3. Назовите основные задачи ремонтного хозяйства.
4. Каковы правила разработки схем сборки?

Форма представления результата: оформление и защита практической работы

Критерии оценки:

Отлично – освоение теоретических сведений, свободное владение материалом и умение отвечать на вопросы; успешное и полное выполнение задания, соблюдение порядка выполнения работы.

Хорошо – освоение теоретических сведений, но при ответах на вопросы наблюдается неуверенность, незначительные ошибки; успешное и полное выполнение задания,

незначительные замечания в последовательности выполнения работы.

Удовлетворительно – освоение теоретических сведений, но нет ответов на вопросы; недостаточный объем выполнения задания, замечания в последовательности выполнения работы.

Неудовлетворительно – теоретический материал не освоен; недостаточный объем выполнения задания, замечания в последовательности выполнения работы

Практическое занятие № 11

Разборка сверлильного станка

Цель: освоить разборку сверлильного станка

Выполнив работу, Вы будете:

уметь:

- контролировать качество сборки;
- проводить сборку механизмов вращательного движения;
- проводить сборку механизмов передачи движения;
- пользоваться специальными приспособлениями и контрольно-измерительным инструментом;
- производить замену, подгонку, регулировку узлов и механизмов с соблюдением требований охраны труда;
- производить сборку сборочных единиц в соответствии с технической документацией;
- выбирать слесарный инструмент и приспособления для сборки и разборки узлов и механизмов разного уровня сложности;
- производить сборку сборочных единиц в соответствии с технической документацией;
- читать техническую документацию общего и специализированного назначения;
- выполнять смазку, пополнение и замену смазки; промывку деталей простых механизмов;
- соблюдать технику безопасности, производственную санитарию и противопожарные мероприятия.

Материальное обеспечение: сверлильный станок, гаечные ключи, съемник.

Задание:

1. Составить инструкционно-технологическую карту по разборке сверлильного станка.
2. Выполнить сборку, разборку промывку, замену и смазку деталей коробки передач сверлильного станка.

Порядок выполнения работы:

1. Изучить порядок разборки сверлильного станка.
2. Составить инструкционно-технологическую карту по разборке сверлильного станка.
3. Выполнить сборку, разборку промывку, замену и смазку деталей коробки передач сверлильного станка.
4. Самоконтроль. Ответить на вопросы.

Ход работы:

1. Изучение порядка разборки сверлильного станка.
2. Составление инструкционно-технологическую карту по разборке сверлильного станка.

3. Выполнить сборку, разборку промывку, замену и смазку деталей коробки передач сверлильного станка.
4. Самоконтроль. Ответы на вопросы.

Краткие теоретические сведения:

Разборка должна производиться с соблюдением следующих правил:

1. разборку нужно вести инструментами и приспособлениями, применение которых исключает возможность порчи годных деталей;
2. удары молотком следует наносить по деталям при помощи ^ подставки или выколотки из дерева либо мягкого металла;
3. разбираемые детали надо снимать аккуратно, без перекосов и повреждений;
4. к трудно снимающимся деталям нельзя прилагать большие усилия; следует выяснить причину «заедания» и устранить ее;
5. разборка длинных валов должна производиться с применением нескольких опор;
6. детали каждого разбираемого узла необходимо укладывать в отдельные ящики, а не нагромождать одну на другую; особенно осторожно следует укладывать детали с хорошо отделанными поверхностями;
7. ящики с деталями обязательно закрывают крышками;
8. болты, шайбы и другие крепежные детали при полной разборке узла укладывают в специальный ящик; при частичной разборке целесообразно крепежные детали вставлять обратно в предназначенные для них отверстия;
9. крупные детали укладывают на подставки возле ремонтируемого станка.

До начала разборки необходимо: подготовить около станка площадь, достаточную для нормальной работы слесарей-ремонтников и правильной укладки снятых со станка деталей, а также для их кантовки; проверить наличие всех необходимых для работы исправных и испытанных стропов, чалочных приспособлений; заготовить требуемое количество подкладок, распорок и козел для укладки снятых деталей. При разборке сложных узлов (например, коробки скоростей или механизма подачи), состоящих из нескольких валиков, многих зубчатых колес, рычагов и других деталей, часто бывает трудно определить порядок разборки, а также направление выпрессовки или снятия отдельных деталей; нелегким бывает и выбор способа разборки. Пример последовательной разборки сверлильного станка.

Ремонт сверлильных станков

Характерные неисправности



Сверлильные станки делятся на два типа: вертикально- сверлильные и радиально- сверлильные. У вертикально-сверлильных чаще всего выходят из строя шестерни коробок скоростей и подач. Это происходит вследствие износа дистанционных колец, подшипников и увеличения люфтов валов. Так же изнашиваются вилки переключения скоростей и подач. Из-за этого происходит

–недовключение и определенную скорость или подачу просто выбивает под нагрузкой. У радиально-сверлильных к этим же проблемам добавляются возможные неисправности гидросистемы станка, которая отвечает за зажим-разжим траверсы на колонне и фиксацию самого суппорта на траверсе. Так же с помощью гидравлики и серводвигателей происходит переключение скоростей и подач.

Нередко в процессе эксплуатации у вертикально-сверлильных станков между подшипниками скольжения (бронзовые втулки) вертикального перемещения пиноли и самой пинолью попадает стружка, грязь и другие посторонние частицы, вследствие чего возникают задиры на подшипниках и пиноли, что, в свою очередь, затрудняет или делает невозможным подачу сверла к обрабатываемой детали. На примере ремонта вертикально-сверлильного станка 2Н135 рассмотрим порядок разборки и устранения неисправностей для этого семейства станков. В данном конкретном случае износилась и порвалась цепь противовеса и часть одного из звеньев попала в пиноль, заклинив её перемещение. Ремонт заключается в замене цепи противовеса и устранении задиры на подшипниках пиноли. Для выполнения таких работ придется практически полностью разобрать станок.



1. Снимаем крышки коробки скоростей и главный двигатель.
2. Снимаем масляный насос системы смазки станка и коробку скоростей станка.
3. Снимаем коробку подач.
4. Разбираем механизм автоматической подачи).
5. Снимаем корпус сверлильной головки со стойки.
6. Вынимаем вал перемещения пиноли и саму пиноль со шпинделем из корпуса сверлильной головки.
7. Устраняем задиры на бронзовых втулках и пиноли путем шлифования и шабрения, либо изготавливаем новые. Меняем цепь противовеса.
8. Сборка станка происходит в обратном порядке. Разборка станка при ремонте коробки скоростей и подач, механизма включения автоматической подачи, замена подшипников шпинделя и других ремонтных работах происходит точно так же.

Инструкционно-технологическая карта разборки и сборки сверлильного станка

№ п/п	Наименование работ, деталей и цифровые обозначения по чертежу	Оборудование	Приспособления	Рабочий измерительный, проверочный инструмент

Вопросы для самопроверки:

5. Что такое техническое обслуживание?
6. Что такое ремонт?
7. Назовите основные задачи ремонтного хозяйства.
8. Каковы правила разработки схем сборки?

Форма представления результата: оформление и защита практической работы.

Критерии оценки:

Отлично – освоение теоретических сведений, свободное владение материалом и умение отвечать на вопросы; успешное и полное выполнение задания, соблюдение порядка выполнения работы.

Хорошо – освоение теоретических сведений, но при ответах на вопросы наблюдается неуверенность, незначительные ошибки; успешное и полное выполнение задания, незначительные замечания в последовательности выполнения работы.

Удовлетворительно – освоение теоретических сведений, но нет ответов на вопросы; недостаточный объем выполнения задания, замечания в последовательности выполнения работы.

Неудовлетворительно – теоретический материал не освоен; недостаточный объем выполнения задания, замечания в последовательности выполнения работ.

Практическое занятие № 12

Сборка неразъемных неподвижных соединений. Выполнение пайки

Цель: выполнение пайки деталей

Выполнив работу, Вы будете:

уметь:

- подготавливать детали к сборке;
- контролировать качество сборки;
- проводить сборку неподвижных неразъемных соединений;
- пользоваться специальными приспособлениями и контрольно-измерительным инструментом;
- производить сборку сборочных единиц в соответствии с технической документацией;
- соблюдать технику безопасности, производственную санитарию и противопожарные мероприятия.

Материальное обеспечение: паяльники, заготовки олова, припой.

Задание: Выполнить пайку.

Ход работы:

Краткие теоретические сведения

Сварное соединение – неразъемное соединение, выполненное сваркой.

Сварное соединение включает три характерные зоны, образующиеся во время сварки: зону сварного шва, зону сплавления и зону термического влияния, а также часть металла, прилегающую к зоне термического влияния.

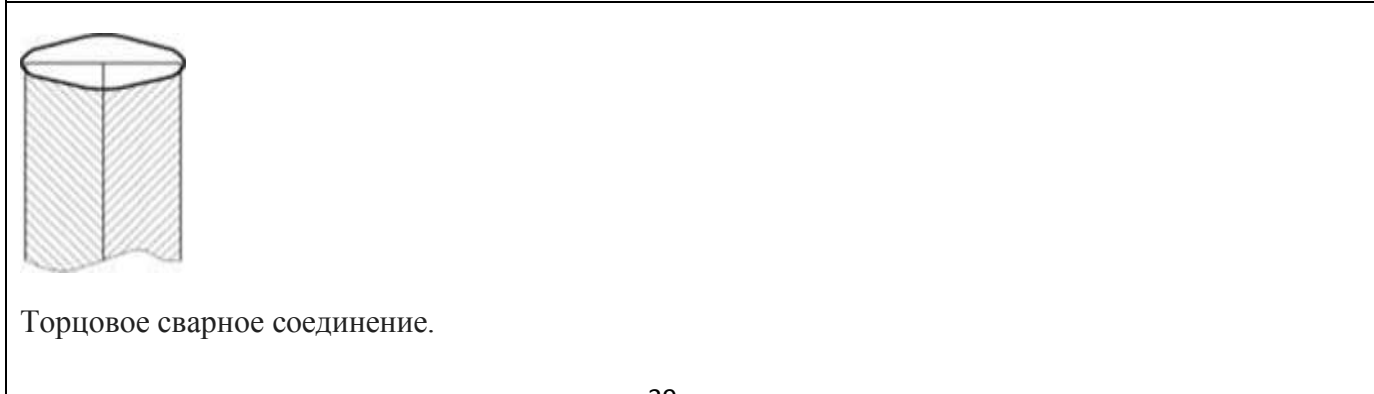
Сварной шов – участок сварного соединения, образовавшийся в результате кристаллизации расплавленного металла или в результате пластической деформации при сварке давлением или сочетания кристаллизации и деформации.

Основные типы сварных соединений

- Стыковое – сварное соединение двух элементов, примыкающих друг к другу торцовыми поверхностями.
- Нахлесточное – сварное соединение, в котором сваренные элементы расположены параллельно и частично перекрывают друг друга.
- Угловое – сварное соединение двух элементов расположенных под углом и сваренных в месте примыкания их краев.
- Тавровое – сварное соединение, в котором торец одного элемента примыкает под углом и приварен к боковой поверхности другого элемента.
- Торцовое – сварное соединение, в котором боковые поверхности сваренных элементов примыкают друг к другу.



образной разделкой кромок под сварку.



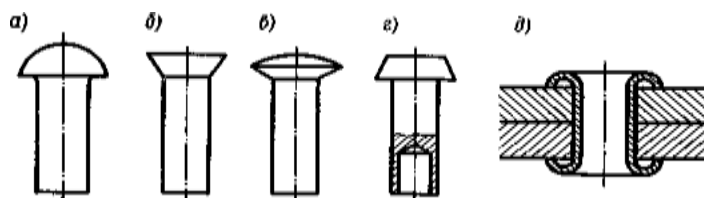
Клепаным называется соединение деталей с применением заклепок — крепежных деталей из высокопластичного материала, состоящих чаще всего из стержня 1 и закладной головки 2; конец стержня расклепывается для образования замыкающей головки 3.

Клепаное соединение является *неразъемным* и *неподвижным*, так как в нем отсутствует возможность относительного движения составных частей.

Клепаные соединения применяют для изделий из листового, полосового материала или профильного проката в конструкциях, работающих в условиях ударных или вибрационных нагрузок (авиация, водный транспорт, металлоконструкции мостов, подкрановых балок и т. д.) при небольших толщинах соединяемых деталей, для скрепления деталей из разных материалов, деталей из материалов, не допускающих нагрева или несвариваемых. В наше время клепаные соединения вытесняются более экономичными и технологичными сварными и клееными соединениями, так как отверстия под заклепки ослабляют сечения деталей на 10—20%, а трудоемкость изготовления и масса клепаной конструкции обычно больше, чем сварной или клееной.

Образование замыкающей головки клепаного соединения производится либо вручную с помощью молотка и поддержки, либо клепальными пневматическими молотками ударного действия (малопроизводительные процессы, качество соединения зависит от квалификации рабочего), либо клепальными машинами (переносные или стационарные прессы, а также автоматы). На автоматах выполняется весь комплекс операций: выравнивание поверхностей и сжатие склепываемых деталей, сверление и зенкование отверстий, вставка заклепок, клепка и перемещение изделия на шаг клепки.

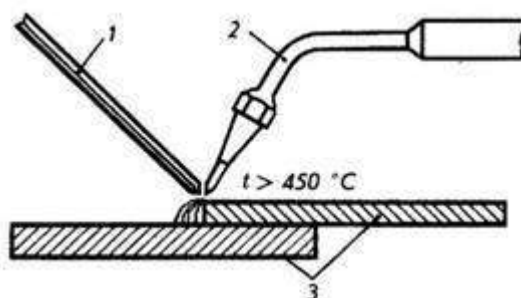
Конструкция и размеры заклепок нормальной точности и повышенного качества стандартизованы. По форме головок заклепки бывают (рис. 2.3) с *полукруглой* (а), *потайной* (б) *полупотайной* (в), *плоской* (г), *полукруглой низкой* и другими головками.



В тех случаях, когда нежелательно или недопустимо клепаное соединение подвергать ударам, применяют *полупустотелые* заклепки (см. рис з), замыкающая головка которых образуется развальцовкой.

Заклепки изготовляют из низкоуглеродистых сталей, цветных металлов (например, медь) или их сплавов (латунь, алюминиевые сплавы). Клепка стальных заклепок диаметром до 10 мм, заклепок пустотелых и из цветных или легких металлов и сплавов выполняется в холодном состоянии. Стальные заклепки большего диаметра клепают в горячем состоянии, т. е. конец заклепки предварительно нагревают до 1000...1100° С. За счет тепловой деформации заклепок соединяемые элементы сжимаются с большей силой, чем при холодной клепке.

Паяные соединения. Паянием называют процесс образования неразъемного соединения материалов при помощи расплавленного металла или сплава, называемого припоем 1. От сварки паяние отличается тем, что кромки соединяемых деталей не расплавляются, а только нагреваются до температуры плавления припоя. Припои имеют более низкую температуру плавления, чем металлы, из которых изготовлены соединяемые детали 2. Припой расплавляется и затвердевает в зазорах между поверхностями соединяемых деталей.



Различают паяние легкоплавкими и тугоплавкими припоями. **Легкоплавкие припои** имеют температуру плавления до 500°C и незначительную механическую прочность. В состав легкоплавких припоев входят олово и свинец.

Тугоплавкие припои имеют температуру плавления выше 500°C . Такими припоями можно получить прочность паяного соединения, близкую к прочности основного металла соединяемых деталей.

Тугоплавкие припои состоят из сплава меди, цинка, серебра, никеля, железа, кадмия и других металлов.

Чтобы повысить качество паяния, применяют флюсы, которые растворяют окислы на поверхности металлов и защищают нагретые детали и жидкий припой от окисления,

Форма представления результата: выполненная работа.

Критерии оценки:

Отлично – освоение теоретических сведений, свободное владение материалом и умение отвечать на вопросы; успешное и полное выполнение задания, соблюдение порядка выполнения работы.

Хорошо – освоение теоретических сведений, но при ответах на вопросы наблюдается неуверенность, незначительные ошибки; успешное и полное выполнение задания, незначительные замечания в последовательности выполнения работы.

Удовлетворительно – освоение теоретических сведений, но нет ответов на вопросы; недостаточный объем выполнения задания, замечания в последовательности выполнения работы.

Неудовлетворительно – теоретический материал не освоен; недостаточный объем выполнения задания, замечания в последовательности выполнения работ.

Практическое занятие № 13

Разборка и сборка сборочных единиц

Цель: освоить разборку сверлильного станка

Выполнив работу, Вы будете:

уметь:

- контролировать качество сборки;
- проводить сборку механизмов вращательного движения;
- проводить сборку механизмов передачи движения;
- пользоваться специальными приспособлениями и контрольно-измерительным инструментом;
- производить замену, подгонку, регулировку узлов и механизмов с соблюдением требований охраны труда;
- производить сборку сборочных единиц в соответствии с технической документацией;
- выбирать слесарный инструмент и приспособления для сборки и разборки узлов и механизмов разного уровня сложности;
- производить сборку сборочных единиц в соответствии с технической документацией;
- читать техническую документацию общего и специализированного назначения;
- выполнять смазку, пополнение и замену смазки; промывку деталей простых механизмов;
- соблюдать технику безопасности, производственную санитарию и противопожарные мероприятия.

Материальное обеспечение: гаечные ключи, съемник.

Задание:

Составить инструкционно-технологическую карту по разборке сборочных единиц. Выполнить сборку, разборку промывку, замену и смазку деталей коробки передач станка.

Порядок выполнения работы:

1. Изучить порядок разборки сверлильного станка.
2. Составить инструкционно-технологическую карту по разборке сверлильного станка.
3. Выполнить сборку, разборку промывку, замену и смазку деталей коробки передач сверлильного станка.
4. Самоконтроль. Ответить на вопросы.

Ход работы:

1. Изучение порядка разборки сверлильного станка.
2. Составление инструкционно-технологическую карту по разборке сверлильного станка.
3. Выполнить сборку, разборку промывку, замену и смазку деталей коробки передач сверлильного станка.
4. Самоконтроль. Ответы на вопросы.

Краткие теоретические сведения:

Разборка должна производиться с соблюдением следующих правил:

1. разборку нужно вести инструментами и приспособлениями, применение которых исключает возможность порчи годных деталей;
2. удары молотком следует наносить по деталям при помощи ^ подставки или выколотки из дерева либо мягкого металла;
3. разбираемые детали надо снимать аккуратно, без перекосов и повреждений;
4. к трудно снимающимся деталям нельзя прилагать большие усилия; следует выяснить причину «заедания» и устранить ее;
5. разборка длинных валов должна производиться с применением нескольких опор;
6. детали каждого разбираемого узла необходимо укладывать в отдельные ящики, а не нагромождать одну на другую; особенно осторожно следует укладывать детали с хорошо отделанными поверхностями;
7. ящики с деталями обязательно закрывают крышками;
8. болты, шайбы и другие крепежные детали при полной разборке узла укладывают в специальный ящик; при частичной разборке целесообразно крепежные детали вставлять обратно в предназначенные для них отверстия;
9. крупные детали укладывают на подставки возле ремонтируемого станка.

До начала разборки необходимо: подготовить около станка площадь, достаточную для нормальной работы слесарей-ремонтников и правильной укладки снятых со станка деталей, а также для их кантовки; проверить наличие всех необходимых для работы исправных и испытанных стропов, чалочных приспособлений; заготовить требуемое количество подкладок, распорок и козел для укладки снятых деталей. При разборке сложных узлов (например, коробки скоростей или механизма подачи), состоящих из нескольких валиков, многих зубчатых колес, рычагов и других деталей, часто бывает трудно определить порядок разборки, а также направление выпрессовки или снятия отдельных деталей; нелегким бывает и выбор способа разборки. Пример последовательной разборки сверлильного станка.

Инструкционно-технологическая карта разборки и сборки сверлильного станка

№ п/п	Наименование работ, деталей и цифровые обозначения по чертежу	Оборудование	Приспособления	Рабочий измерительный, проверочный инструмент

Вопросы для самопроверки:

5. Что такое техническое обслуживание?
6. Что такое ремонт?
7. Назовите основные задачи ремонтного хозяйства.
8. Каковы правила разработки схем сборки?

Форма представления результата: оформление и защита практической работы.

Критерии оценки:

Отлично – освоение теоретических сведений, свободное владение материалом и умение отвечать на вопросы; успешное и полное выполнение задания, соблюдение порядка выполнения работы.

Хорошо – освоение теоретических сведений, но при ответах на вопросы наблюдается неуверенность, незначительные ошибки; успешное и полное выполнение задания,

незначительные замечания в последовательности выполнения работы.

Удовлетворительно – освоение теоретических сведений, но нет ответов на вопросы; недостаточный объем выполнения задания, замечания в последовательности выполнения работы.

Неудовлетворительно – теоретический материал не освоен; недостаточный объем выполнения задания, замечания в последовательности выполнения работ.