

Министерство науки и высшего образования Российской Федерации
Федеральное государственное бюджетное образовательное учреждение
высшего образования
«Магнитогорский государственный технический университет им. Г.И. Носова»

Многопрофильный колледж



УТВЕРЖДАЮ
Директор
/ С.А. Махновский
08.02.2023г

**МЕТОДИЧЕСКИЕ УКАЗАНИЯ
ДЛЯ ПРАКТИЧЕСКИХ ЗАНЯТИЙ
УЧЕБНОЙ ДИСЦИПЛИНЫ**

ЭК.02 Основы металлообработки

для обучающихся специальности

22.02.01 Металлургия черных металлов

Магнитогорск, 2023

ОДОБРЕНО

Предметно-цикловой комиссией
«Металлургии и ОМД»
Председатель
О.В. Шелковникова
Протокол № 6 от 25.01.2023г.

Методической комиссией МпК
Протокол № 4 от 08.02.2023г.

Составитель (и):

преподаватель ФГБОУ ВО «МГТУ им. Г.И. Носова» МпК С.В. Николаев

Методические указания по выполнению практических работ разработаны на основе рабочей программы учебного предмета ЭК.02 ОСНОВЫ МЕТАЛЛООБРАБОТКИ

СОДЕРЖАНИЕ

1 Введение	4
2 Методические указания	
Практическая работа 1	5
Практическая работа 2	6
Практическая работа 3	7
Практическая работа 4	8
Практическая работа 5	9
Практическая работа 6	10
Практическая работа 7	11
Практическая работа 8	12

1 ВВЕДЕНИЕ

Важную часть теоретической и профессиональной практической подготовки обучающихся составляют практические занятия.

Состав и содержание практических занятий направлены на реализацию Федерального государственного образовательного стандарта среднего общего образования.

Ведущей дидактической целью практических занятий является формирование учебных практических умений необходимых в последующей учебной и профессиональной деятельности.

В соответствии с рабочей программой учебного предмета ЭК.02 ОСНОВЫ МЕТАЛЛООБРАБОТКИ предусмотрено проведение практических занятий.

В результате их выполнения, у обучающегося должны быть сформированы следующие результаты:

Личностные результаты	
ЛР 3	принятие традиционных национальных, общечеловеческих гуманистических и демократических ценностей;
ЛР9	ценностное отношение к государственным символам, историческому и природному наследию, памятникам, традициям народов России, достижениям России в науке, искусстве, спорте, технологиях и труде;
ЛР25	интерес к различным сферам профессиональной деятельности, умение совершать осознанный выбор будущей профессии и реализовывать собственные жизненные планы;
Метапредметные результаты	
МР3	определять цели деятельности, задавать параметры и критерии их достижения;
МР12	выявлять причинно-следственные связи и актуализировать задачу, выдвигать гипотезу ее решения, находить аргументы для доказательства своих утверждений, задавать параметры и критерии решения;
МР 38	самостоятельно осуществлять познавательную деятельность, выявлять проблемы, ставить и формулировать собственные задачи в образовательной деятельности и жизненных ситуациях;
Предметные результаты	
ПР1	владение навыками выполнения слесарной обработки простых деталей
ПР2	владение навыками безопасной работы во время практической деятельности, при использовании инструментов и приспособлений.

Содержание практических занятий ориентировано на подготовку обучающихся к освоению видов деятельности программы подготовки специалистов среднего звена по специальности и овладению **профессиональными компетенциями:**

ПК 4.2 Выполнять слесарную обработку простых деталей

А также формированию **общих компетенций:**

ОК 01 Выбирать способы решения задач профессиональной деятельности применительно к различным контекстам;

ОК 02. Использовать современные средства поиска, анализа и интерпретации информации и информационные технологии для выполнения задач профессиональной деятельности.

ОК 03 Планировать и реализовывать собственное профессиональное и личностное развитие, предпринимательскую деятельность в профессиональной сфере, использовать знания по финансовой грамотности в различных жизненных ситуациях.

ОК 04 Эффективно взаимодействовать и работать в коллективе и команде.

ОК 08 Использовать средства физической культуры для сохранения и укрепления здоровья в процессе профессиональной деятельности и поддержания необходимого уровня физической подготовленности.

Выполнение обучающимися практических работ по учебному предмету ЭК.02 ОСНОВЫ МЕТАЛЛООБРАБОТКИ направлено на:

- формирование умений применять полученные практические умения в профессиональной деятельности и в жизни, реализацию единства интеллектуальной и практической деятельности;
- приобретение навыков работы с различными инструментами и приспособлениями;

- выработку при решении поставленных задач профессионально значимых качеств, таких как самостоятельность, ответственность, точность, творческая инициатива.

2 МЕТОДИЧЕСКИЕ УКАЗАНИЯ

Тема 1.1. Разметка плоских поверхностей

Практическое занятие №1 Рабочее место и инструменты, контрольно-измерительные инструменты слесаря

Цель: составление памятки по организации рабочего места, его оснащённости

Выполнение работы способствует формированию:

ПР1 владение навыками выполнения слесарной обработки простых деталей;

ПР2 владение навыками безопасной работы во время практической деятельности, при использовании инструментов и приспособлений.

ЛР 3 принятие традиционных национальных, общечеловеческих гуманистических и демократических ценностей;

ЛР9 ценностное отношение к государственным символам, историческому и природному наследию, памятникам, традициям народов России, достижениям России в науке, искусстве, спорте, технологиях и труде;

ЛР25 интерес к различным сферам профессиональной деятельности, умение совершать осознанный выбор будущей профессии и реализовывать собственные жизненные планы;

Материальное обеспечение:

1. Слесарный верстак
2. Тиски
3. Приспособления
4. Инструмент

Задание:

1. Изучить организацию рабочего места слесаря.
2. Записать определение рабочего места.
3. Перечислить основное оборудование рабочего места слесаря.
4. Записать основные элементы слесарного верстака.
5. Перечислить основные элементы тисков. Как подбирают высоту тисков.
6. Составить памятку по организации рабочего места, его оснащённости, рекомендуемый перечень документации.

Порядок выполнения работы: после инструктажа:

1 встать за рабочее место, проверить его соответствие нормам. проверить наличие необходимого инструмента, его исправность.

2 проверить наличие и исправность измерительного инструмента.

3 проверить наличие необходимого инструмента, его исправность.

Ход работы:

1. Изучаем организацию рабочего места слесаря.
2. Записать необходимые определения и перечень основного оборудования. .
3. Записываем основные элементы слесарного верстака.
4. Подбираем высоту тисков.
5. Составляем памятку по организации рабочего места, его оснащённости, рекомендуемый перечень документации.

Форма представления результата: оформление и защита практической работы

Критерии оценки:

Отлично – успешно освоены и легко используются термины (наименования инструментов, приспособлений, измерительных инструментов), успешное и полное выполнение задания, соблюдение порядка выполнения работы.

Хорошо – при ответах на вопросы наблюдается неуверенность, незначительные ошибки; успешное и полное выполнение задания, незначительные замечания в последовательности выполнения работы.

Удовлетворительно – нет ответов на некоторые вопросы; недостаточный объем выполнения задания, замечания в последовательности выполнения работы.

Неудовлетворительно – назначение и применение инструментов, приспособлений, измерительных инструментов не освоено; недостаточный объем выполнения задания, замечания в последовательности выполнения работы.

Тема 1.1. Разметка плоских поверхностей

Практическое занятие №2 Выполнение разметки простых деталей в соответствии с требуемой технологической последовательностью.

Цель: выполнение разметки для изготовления простых приспособлений для ремонта и сборки

Выполнение работы способствует формированию:

ПР1 владение навыками выполнения слесарной обработки простых деталей;

ПР2 владение навыками безопасной работы во время практической деятельности, при использовании инструментов и приспособлений.

ЛР 3 принятие традиционных национальных, общечеловеческих гуманистических и демократических ценностей;

ЛР9 ценностное отношение к государственным символам, историческому и природному наследию, памятникам, традициям народов России, достижениям России в науке, искусстве, спорте, технологиях и труде;

ЛР25 интерес к различным сферам профессиональной деятельности, умение совершать осознанный выбор будущей профессии и реализовывать собственные жизненные планы;

Материальное обеспечение:

циркуль, линейка

Задание:

- 1 Нанести взаимно перпендикулярные и параллельные риски
2. Выполнить построение углов
3. Выполнить деление окружности на части

Порядок выполнения работы:

- 1 Нанесение взаимно перпендикулярных и параллельных рисок
2. Построение углов 30°; 45°; 60°
3. Деление окружности на 4 части, 6 частей, 8 частей

Ход работы:

- 1 Нанесение взаимно перпендикулярных и параллельных рисок
2. Построение углов;
3. Деление окружности на части

Форма представления результата: оформление и защита практической работы

Критерии оценки:

Отлично – успешно освоены и легко используются термины (наименования инструментов, приспособлений, измерительных инструментов), успешное и полное выполнение задания, соблюдение порядка выполнения работы.

Хорошо – при ответах на вопросы наблюдается неуверенность, незначительные ошибки; успешное и полное выполнение задания, незначительные замечания в последовательности выполнения работы.

Удовлетворительно – нет ответов на некоторые вопросы; недостаточный объем выполнения задания, замечания в последовательности выполнения работы.

Неудовлетворительно – назначение и применение инструментов, приспособлений, измерительных инструментов не освоено; недостаточный объем выполнения задания, замечания в последовательности выполнения работы.

Тема 1.2 Рубка металла, правка и гибка металла

Практическое занятие №3 Выполнение правки и гибки скоб и хомутиков

Цель: научиться выполнять слесарную обработку правки и гибки металла на примере изготовления скоб и хомута

Выполнение работы способствует формированию:

ПР1 владение навыками выполнения слесарной обработки простых деталей;

ПР2 владение навыками безопасной работы во время практической деятельности, при использовании инструментов и приспособлений.

ЛР 3 принятие традиционных национальных, общечеловеческих гуманистических и демократических ценностей;

ЛР9 ценностное отношение к государственным символам, историческому и природному наследию, памятникам, традициям народов России, достижениям России в науке, искусстве, спорте, технологиях и труде;

ЛР25 интерес к различным сферам профессиональной деятельности, умение совершать осознанный выбор будущей профессии и реализовывать собственные жизненные планы.

Материальное обеспечение:

штангенциркуль, линейка, ручные ножницы, лист металла толщиной 0,5 мм, чертилка, кернер, сверлильный станок (сверла диаметром 6 мм, 8 мм), оправка для гибки, плоскогубцы / тиски.

Задание:

1. Изготовить деталь в соответствии с необходимой технологической последовательностью.

Порядок выполнения работы: после инструктажа:

1. Произвести разметку заготовки по чертежу.
2. Рассчитать припуск для черновой обработки.
3. Изготовить деталь

Форма представления результата: оформление и защита практической работы

Критерии оценки:

Отлично – успешное и полное выполнение задания, соблюдение порядка выполнения работы.

Хорошо – успешное и полное выполнение задания, незначительные замечания в последовательности выполнения работы.

Удовлетворительно – недостаточный объем выполнения задания, замечания в последовательности выполнения работы.

Неудовлетворительно – недостаточный объем выполнения задания, замечания в последовательности выполнения работы.

Тема 1.3 Резка металла и опилование

Практическое занятие №4 Выполнение слесарной обработки и подгонки по месту простых деталей.

Цель: освоить алгоритм слесарной обработки и подгонки по месту при изготовлении слесарного угольника

Выполнение работы способствует формированию:

ПР1 владение навыками выполнения слесарной обработки простых деталей;

ПР2 владение навыками безопасной работы во время практической деятельности, при использовании инструментов и приспособлений.

ЛР 3 принятие традиционных национальных, общечеловеческих гуманистических и демократических ценностей;

ЛР9 ценностное отношение к государственным символам, историческому и природному наследию, памятникам, традициям народов России, достижениям России в науке, искусстве, спорте, технологиях и труде;

ЛР25 интерес к различным сферам профессиональной деятельности, умение совершать осознанный выбор будущей профессии и реализовывать собственные жизненные планы.

Материальное обеспечение: циркуль, линейка, зубило, молоток, напильник, чертилка, кернер.

Задание: Изготовить деталь «Слесарный угольник» в соответствии с необходимой технологической последовательностью.

Порядок выполнения работы: после инструктажа:

1 встать за рабочее место, проверить его соответствие нормам. проверить наличие необходимого инструмента, его исправность.

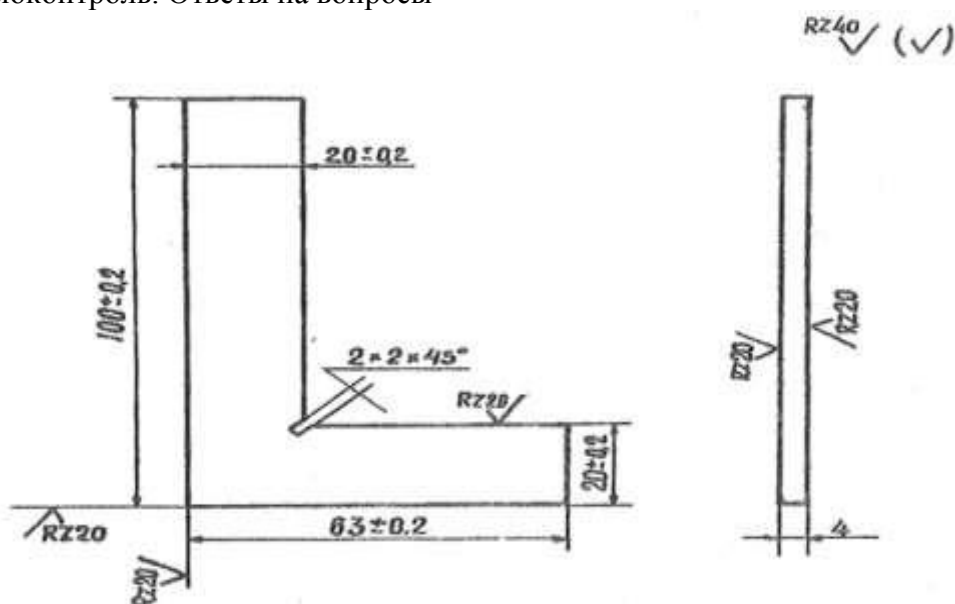
2 проверить наличие и исправность измерительного инструмента.

3 проверить наличие необходимого инструмента, его исправность.

Ход работы:

Порядок выполнения работы: после инструктажа:

1. Изучение чертежа
2. Составление инструкционно-технологической карты для выполнения работ по изготовлению слесарного угольника.
3. Изготовление слесарного угольника.
4. Самоконтроль. Ответы на вопросы



Форма представления результата: оформление и защита практической работы

Критерии оценки:

Отлично – успешно освоены и легко используются термины (наименования инструментов, приспособлений, измерительных инструментов), успешное и полное выполнение задания, соблюдение порядка выполнения работы.

Хорошо – при ответах на вопросы наблюдается неуверенность, незначительные ошибки; успешное и полное выполнение задания, незначительные замечания в последовательности выполнения работы.

Удовлетворительно – нет ответов на некоторые вопросы; недостаточный объем выполнения задания, замечания в последовательности выполнения работы.

Неудовлетворительно – назначение и применение инструментов, приспособлений, измерительных инструментов не освоено; недостаточный объем выполнения задания, замечания в последовательности выполнения работы.

Тема 1.4 Сверление, зенкование, зенкерование и развертывание

Практическое занятие №5 Выполнение сверления, развертывания, зенкования и зенкерования отверстий простых изделий

Цель: освоить алгоритм выполнения слесарных операций сверления, развертывания, зенкования и зенкерования отверстий простых изделий

Выполнение работы способствует формированию:

ПР1 владение навыками выполнения слесарной обработки простых деталей;

ПР2 владение навыками безопасной работы во время практической деятельности, при использовании инструментов и приспособлений.

ЛР 3 принятие традиционных национальных, общечеловеческих гуманистических и демократических ценностей;

ЛР9 ценностное отношение к государственным символам, историческому и природному наследию, памятникам, традициям народов России, достижениям России в науке, искусстве, спорте, технологиях и труде;

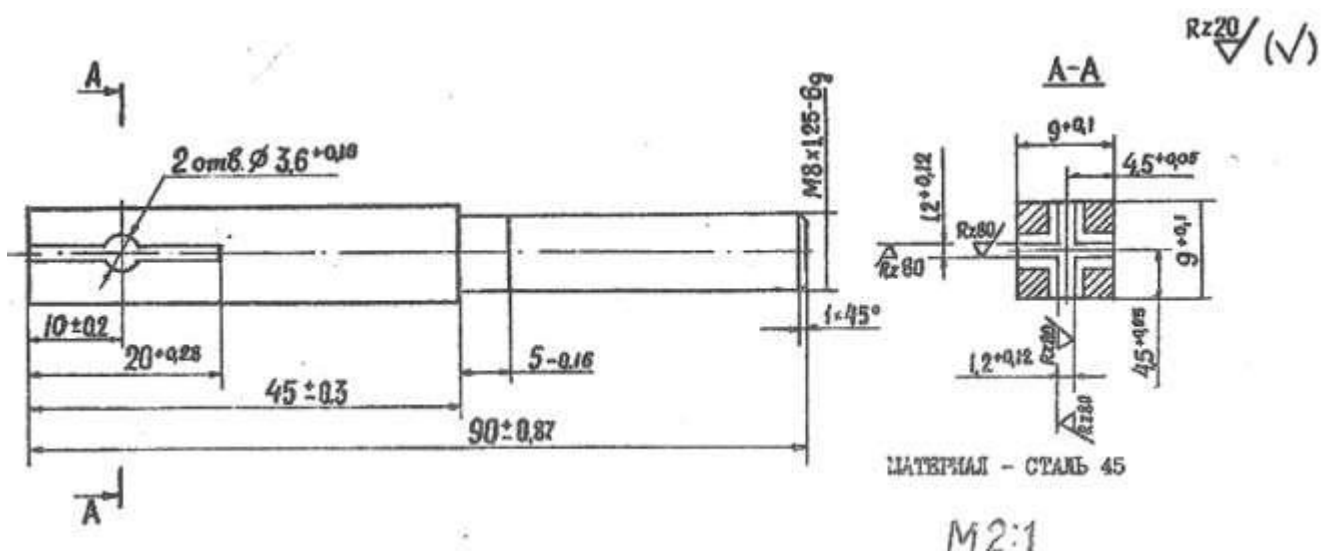
ЛР25 интерес к различным сферам профессиональной деятельности, умение совершать осознанный выбор будущей профессии и реализовывать собственные жизненные планы.

Материальное обеспечение: верстак, тиски, накладные губки, разметочная плита, напильники плоские с насечкой № 0;1, щетка-сметка, чертилка, кернер, молоток 100г. штангенциркуль ШЦ-II, Лекальная линейка, угольник 90, штангенрейсмус. плашка, плашкодержатель, сверло диаметр 3,6

Задание: Изготовить деталь «Натяжной винт» в соответствии с необходимой технологической последовательностью.

Ход работы:

1. Изучить чертеж
2. Изготовить натяжной винт в соответствии с инструкционно-технологической картой



3. Самоконтроль. Ответить на вопросы

Форма представления результата: оформление и защита практической работы

Критерии оценки:

Отлично – успешно освоены и легко используются термины (наименования инструментов, приспособлений, измерительных инструментов), успешное и полное выполнение задания, соблюдение порядка выполнения работы.

Хорошо – при ответах на вопросы наблюдается неуверенность, незначительные ошибки; успешное и полное выполнение задания, незначительные замечания в последовательности выполнения работы.

Удовлетворительно – нет ответов на некоторые вопросы; недостаточный объем выполнения задания, замечания в последовательности выполнения работы.

Неудовлетворительно – назначение и применение инструментов, приспособлений, измерительных инструментов не освоено; недостаточный объем выполнения задания, замечания в последовательности выполнения работы.

Тема 1.5 Нарезание резьбы

Практическое занятие №6 Нарезание резьбы вручную в сквозных и глухих отверстиях простых изделий

Цель: освоение алгоритма нарезания резьбы вручную в сквозных и глухих отверстиях простых изделий

Выполнение работы способствует формированию:

ПР1 владение навыками выполнения слесарной обработки простых деталей;

ПР2 владение навыками безопасной работы во время практической деятельности, при использовании инструментов и приспособлений.

ЛР 3 принятие традиционных национальных, общечеловеческих гуманистических и демократических ценностей;

ЛР9 ценностное отношение к государственным символам, историческому и природному наследию, памятникам, традициям народов России, достижениям России в науке, искусстве, спорте, технологиях и труде;

ЛР25 интерес к различным сферам профессиональной деятельности, умение совершать осознанный выбор будущей профессии и реализовывать собственные жизненные планы.

Материальное обеспечение: слесарный верстак, тиски, ручной метчик

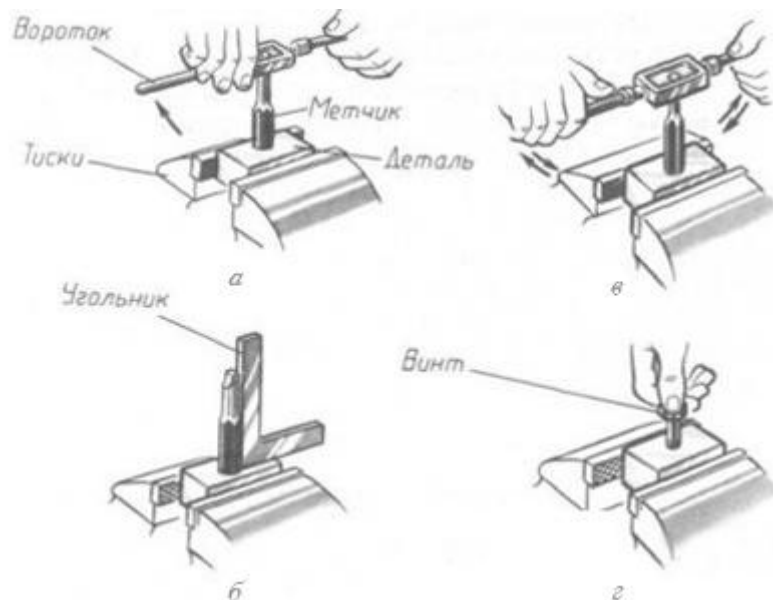
Задание: нарезать резьбу гайки

Порядок выполнения работы: после инструктажа:

1. Выполнить сквозное отверстие.
2. Снять в отверстии центрирующую фаску для метчика.
3. Подобрать комплект метчиков и вороток.
4. Закрепить заготовку в тисках, смазать рабочую часть чернового метчика маслом, вставить метчик в отверстие, проверить соосность угольником.
5. Одеть вороток и нарезать резьбу.
6. Повторить процесс средним и чистовым метчиками.
7. Проверить качество нарезанной резьбы.

Ход работы:

1.



Форма представления результата: оформление и защита практической работы

Критерии оценки:

Отлично – успешно освоены и легко используются термины (наименования инструментов, приспособлений, измерительных инструментов), успешное и полное выполнение задания, соблюдение порядка выполнения работы.

Хорошо – при ответах на вопросы наблюдается неуверенность, незначительные ошибки; успешное и полное выполнение задания, незначительные замечания в последовательности выполнения работы.

Удовлетворительно – нет ответов на некоторые вопросы; недостаточный объем выполнения задания, замечания в последовательности выполнения работы.

Неудовлетворительно – назначение и применение инструментов, приспособлений, измерительных инструментов не освоено; недостаточный объем выполнения задания, замечания в последовательности выполнения работы.

Тема 2.1 Изготовление простого изделия из металла

Практические занятия №7 Разработка инструкционно-технологической карты на изготовление изделия

Цель: выбрать изделие для самостоятельного изготовления и разработать инструкционно-технологическую карту на изготовление изделия

Выполнение работы способствует формированию:

ПР1 владение навыками выполнения слесарной обработки простых деталей;

ПР2 владение навыками безопасной работы во время практической деятельности, при использовании инструментов и приспособлений.

ЛР 3 принятие традиционных национальных, общечеловеческих гуманистических и демократических ценностей;

ЛР9 ценностное отношение к государственным символам, историческому и природному наследию, памятникам, традициям народов России, достижениям России в науке, искусстве, спорте, технологиях и труде;

ЛР25 интерес к различным сферам профессиональной деятельности, умение совершать осознанный выбор будущей профессии и реализовывать собственные жизненные планы.

Задание: Выбрать изделие для самостоятельного изготовления; разработать инструкционно-технологическую карту на изготовление изделия.

Порядок выполнения работы:

1. Выбрать простое изделие для самостоятельного изготовления самостоятельно или из предложенного перечня:

1. Элементы крепления строп.
2. Полка.
3. Вешалка из металла.
4. Мангал из листового металла.
5. Флюгер из листового металла.
6. Изготовление необычного совка.

7. Мышеловка из тонколистового металла.
8. Полотенцедержатель.
9. Почтовый ящик из тонколистового металла.
10. Салфетница.
11. Устройство для уборки снега.
12. Универсальный светильник из металла.
13. Универсальная лопата для уборки снега.
14. Ящик для инструментов.
15. Светильник из металла.
16. Браслетик своими руками.
17. Брелок из тонколистового металла.
18. Изготовление наглядного пособия для уроков по дисциплинам/МДК.
19. Модели военной техники из металла
20. Модели пожарной техники из металла.
21. Номера для гардероба из тонколистового металла.

Обучающиеся могут предложить и свои идеи изделий из металла для домашнего использования, в качестве подарка родителям или друзьям.

2. Выполнить эскиз (чертеж) с необходимыми размерами и допусками.
3. Выбрать материал.
4. Определить последовательность технологических операций изготовления изделия
5. Подобрать необходимые инструменты.
6. Заполнить инструкционно-технологическую карту. Утвердить у наставника.

Форма представления результата: оформление и защита практической работы

Критерии оценки:

Отлично – успешно освоены и легко используются термины (наименования инструментов, приспособлений, измерительных инструментов), успешное и полное выполнение задания, соблюдение порядка выполнения работы.

Хорошо – при ответах на вопросы наблюдается неуверенность, незначительные ошибки; успешное и полное выполнение задания, незначительные замечания в последовательности выполнения работы.

Удовлетворительно – нет ответов на некоторые вопросы; недостаточный объем выполнения задания, замечания в последовательности выполнения работы.

Неудовлетворительно – назначение и применение инструментов, приспособлений, измерительных инструментов не освоено; недостаточный объем выполнения задания, замечания в последовательности выполнения работы.

Тема 2.1.Изготовление простого изделия из металла

Практические занятия №8 Изготовление простого изделия из металла

Цель: на основе полученного в первом семестре опыта выполнения слесарных операций самостоятельно изготовить выбранное изделие в соответствии с инструкционно-технологической картой

Выполнение работы способствует формированию:

ПР1 владение навыками выполнения слесарной обработки простых деталей;

ПР2 владение навыками безопасной работы во время практической деятельности, при использовании инструментов и приспособлений.

ЛР 3 принятие традиционных национальных, общечеловеческих гуманистических и демократических ценностей;

ЛР9 ценностное отношение к государственным символам, историческому и природному наследию, памятникам, традициям народов России, достижениям России в науке, искусстве, спорте, технологиях и труде;

ЛР25 интерес к различным сферам профессиональной деятельности, умение совершать осознанный выбор будущей профессии и реализовывать собственные жизненные планы.

Материальное обеспечение: верстак слесарный, станок настольный сверлильный, станок заточной Кратон bg-14-1, тисы слесарные, слесарные инструменты, контрольно-измерительные инструменты в соответствии с технологической картой.

Задание: Изготовить выбранное изделие в соответствии с утвержденной инструкционно-технологической картой

Порядок выполнения работы:

1. выполнить разметку изделия в соответствии с эскизом, рубку металла, правку и гибку металла, резку металла и опиливание, сверление, зенкование, зенкерование и развертывание, нарезание резьбы в соответствии с инструкционно-технологической картой на изготовление изделия.

2. выполнение каждой технологической операции рекомендуется фиксировать в виде фото/видео для дальнейшей подготовки презентации изделия.

3. Готовое изделие предоставляется на зачетное занятие вместе с презентацией. Презентация должна быть выполнена в брендбуке. В презентации необходимо отразить:

1 слайд – наименование изделия, ФИО автора и руководителя (наставника);

2 слайд - эскиз со всеми размерами, в комментариях указать последовательность измерений и применяемых измерительных инструментов;

3 слайд - инструкционно-технологическую карту на изготовление изделия; в комментариях обосновать выбранную последовательность слесарных операций и применяемых слесарных инструментов и приспособлений;

4 слайд - этапы выполнения слесарных операций (фото/видео), в комментариях отразить соблюдаемые правила техники безопасности;

5 слайд - методы и способы контроля качества выполнения слесарной обработки изделия: дефекты, ошибки, допущенные при выполнении слесарной обработки, причины их появления и способы предупреждения и устранения.

Форма представления результата: презентация и представление изделия

Критерии оценки:

– "**Отлично**" выставляется, если требования к презентации полностью соблюдены. Она отражает последовательно, логично и наглядно весь процесс изготовления изделия. Разработанная инструкционно-технологическая карта на изготовление изделия составлена грамотно, логично, корректно с учетом требований бережливого производства. Изделие выполнено технически грамотно с соблюдением стандартов, соответствует предъявляемым к нему эстетическим требованиям, имеет свою индивидуальность. При изготовлении были соблюдены все правила техники безопасности. Работа планировалась и выполнялась обучающимся самостоятельно. Выполнение дополнительных заданий – уверенное, последовательность действий правильная, грамотная, логичная. Изделие будет использоваться как пособие на уроках по данной дисциплине, на других дисциплинах/МДК или частного использования.

– "**Хорошо**" выставляется, если презентация имеет небольшие отклонения от рекомендаций. Изделие в целом выполнено технически грамотно с соблюдением стандартов, соответствует предъявляемым к нему эстетическим требованиям. Разработанная инструкционно-технологическая карта на изготовление изделия составлена в целом грамотно, логично, корректно с учетом требований бережливого производства, но некоторые операции могли бы иметь другую последовательность или технологию выполнения. При изготовлении были соблюдены все правила техники безопасности. Работа планировалась и выполнялась обучающимся в целом самостоятельно, с незначительной помощью наставника. Выполнение дополнительных заданий – в целом уверенное, последовательность действий в целом правильная, грамотная, но могут быть некоторые незначительные ошибки. Изделие можно использовать как пособие на уроках по данной дисциплине или на других дисциплинах/МДК или частного использования.

– "**Удовлетворительно**" выставляется, если презентация выполнена с отклонениями от требований. Есть замечания по выполнению изделия в плане его эстетического содержания, индивидуальности, несоблюдения технологии изготовления, материала, формы. Планирование работы с помощью наставника, прослеживается ситуационный (неустойчивый) интерес ученика к работе. Выполнение дополнительных заданий – неуверенное, последовательность действий не всегда правильная, логичная, требуется наводящий вопрос или некоторая подсказка.

– **Более низкая оценка за проект** не выставляется. Он подлежит переделке или доработке.

Лучшие работы могут быть использованы как учебные пособия, направлены на выставку технического и декоративно-прикладного творчества или для личных целей: украшения дома, подарка родителям и т.д.