

Министерство науки и высшего образования Российской Федерации  
Федеральное государственное бюджетное образовательное учреждение  
высшего образования  
«Магнитогорский государственный технический университет  
им. Г. И. Носова»  
Многопрофильный колледж

 УТВЕРЖДАЮ  
Директор  
/ С.А. Махновский  
08.02.2023г

**РАБОЧАЯ ПРОГРАММА УЧЕБНОЙ ДИСЦИПЛИНЫ**  
**ОП.01 Инженерная графика**  
**Профессиональный цикл**  
**программы подготовки специалистов среднего звена**  
**специальности 22.02.01 Металлургия черных металлов**

Квалификация: Техник

Форма обучения очная  
на базе среднего общего образования

Магнитогорск, 2023

Рабочая программа учебной дисциплины «ОП.01 Инженерная графика» разработана на основе Федерального государственного образовательного стандарта по специальности среднего профессионального образования 22.02.01 Metallургия черных металлов, утвержденного приказом Министерства образования и науки Российской Федерации от 21.04.2014 г. № 355 с учетом примерной основной профессиональной образовательной программы по специальности среднего профессионального образования 22.02.01 Metallургия черных металлов, утвержденной протоколом Федерального учебно-методического объединения по УГПС 22.00.00 от 29.07.2022 № 22-1, зарегистрированной в государственном реестре примерных основных образовательных программ приказом ФГБОУ ДПО ИРПО № П-256 от 29.07.2022, регистрационный номер 205.

**Организация-разработчик:** Многопрофильный колледж ФГБОУ ВО «Магнитогорский государственный технический университет им. Г. И. Носова»


Разработчик:

преподаватель МпК ФГБОУ ВО «МГТУ им. Г.И. Носова»

 Юлия Ивановна Мишуковская

## ОДОБРЕНО

Предметно-цикловой комиссией  
«Metallургии и обработки металлов  
давлением»

Председатель  О.В. Шелковникова  
Протокол № 6 от 25.01.2023 г.

Методической комиссией МпК

Протокол № 4 от 08.02.2023 г.

## СОДЕРЖАНИЕ

1 ОБЩАЯ ХАРАКТЕРИСТИКА РАБОЧЕЙ ПРОГРАММЫ УЧЕБНОЙ ДИСЦИПЛИНЫ .....	2
2 СТРУКТУРА И СОДЕРЖАНИЕ УЧЕБНОЙ ДИСЦИПЛИНЫ .....	5
3 УСЛОВИЯ РЕАЛИЗАЦИИ УЧЕБНОЙ ДИСЦИПЛИНЫ.....	14
4 КОНТРОЛЬ И ОЦЕНКА РЕЗУЛЬТАТОВ ОСВОЕНИЯ УЧЕБНОЙ ДИСЦИПЛИНЫ .....	18
ПРИЛОЖЕНИЕ 1 .....	25
ПРИЛОЖЕНИЕ 2.....	27
ЛИСТ РЕГИСТРАЦИИ ИЗМЕНЕНИЙ И ДОПОЛНЕНИЙ .....	29

# 1 ОБЩАЯ ХАРАКТЕРИСТИКА РАБОЧЕЙ ПРОГРАММЫ УЧЕБНОЙ ДИСЦИПЛИНЫ «ИНЖЕНЕРНАЯ ГРАФИКА»

## 1.1 Область применения программы

Рабочая программа учебной дисциплины «Инженерная графика» является частью программы подготовки специалистов среднего звена по специальности 22.02.01 Metallургия черных металлов. Рабочая программа составлена для очной формы обучения.

## 1.2 Место дисциплины в структуре программы подготовки специалистов среднего звена

Учебная дисциплина «Инженерная графика» относится к общепрофессиональным дисциплинам профессионального цикла.

Дисциплина «Инженерная графика» является предшествующей для изучения следующих профессиональных модулей: ПМ.01 Ведение технологического процесса производства черных металлов (чугуна, стали и ферросплавов); ПМ.02 Организация работы коллектива на производственном участке, ПМ.03 Участие в экспериментальных и исследовательских работах.

## 1.3 Цель и планируемые результаты освоения дисциплины:

Содержание дисциплины ориентировано на подготовку обучающихся к освоению профессиональных модулей программы подготовки специалистов среднего звена по специальности и овладению следующими профессиональными и общими компетенциями:

ПК 1.1 Осуществлять технологические операции по производству черных металлов

ПК 1.2 Использовать системы автоматического управления технологическим процессом

ПК 1.3 Эксплуатировать технологическое и подъемно-транспортное оборудование, обеспечивающее процесс производства черных металлов

ПК 1.4 Анализировать качество сырья и готовой продукции

ПК 2.1 Планировать и организовывать собственную деятельность, работу подразделения, смены, участка, бригады, коллектива исполнителей

ПК 3.1 Принимать участие в разработке новых технологий и технологических процессов

ПК 3.2 Участвовать в обеспечении и оценке экономической эффективности

ОК 01. Выбирать способы решения задач профессиональной деятельности, применительно к различным контекстам.

ОК 02. Использовать современные средства поиска, анализа и интерпретации информации, и информационные технологии для выполнения задач профессиональной деятельности.

Код ПК/ ОК	Умения		Знания	
ПК 1.1	У.1.1.04	читать чертежи и схемы;	3.1.1.04	законы, методы и приемы проекционного черчения;
	У.1.1.05	выполнять комплексные чертежи геометрических тел и проекции точек, лежащих на их поверхности, в ручной и машинной графике;	3.1.1.05	правила выполнения и чтения конструкторской и технологической документации;
ПК 1.2	У.1.1.05	выполнять комплексные чертежи геометрических тел и проекции точек, лежащих на их поверхности, в ручной и машинной графике;	3.1.1.05	правила выполнения и чтения конструкторской и технологической документации;
	У.1.2.02	выполнять чертежи технических деталей в ручной и машинной графике;	3.1.2.05	способы графического представления технологического оборудования и выполнения технологических схем;
ПК 1.3	У.1.3.03	выполнять графические изображения технологического	3.1.3.05	правила оформления чертежей, геометрические построения и

		оборудования и технологических схем в ручной и машинной графике;		правила вычерчивания технических деталей;
			3.1.2.05	способы графического представления технологического оборудования и выполнения технологических схем;
ПК 1.4	У.1.4.07	оформлять технологическую и конструкторскую документацию в соответствии с действующей нормативно-технической документацией;	3.1.4.03	требования стандартов Единой системы конструкторской документации (далее - ЕСКД) и Единой системы технической документации (далее - ЕСТД) к оформлению и составлению чертежей и схем;
ПК 2.1	У.1.2.02	выполнять чертежи технических деталей в ручной и машинной графике;	3.1.4.03	требования стандартов Единой системы конструкторской документации (далее - ЕСКД) и Единой системы технической документации (далее - ЕСТД) к оформлению и составлению чертежей и схем;
	У.1.1.04	читать чертежи и схемы;		
ПК 3.1	У.1.3.03	выполнять графические изображения технологического оборудования и технологических схем в ручной и машинной графике;	3.1.1.04	законы, методы и приемы проекционного черчения;
			3.1.2.05	способы графического представления технологического оборудования и выполнения технологических схем;
ПК 3.2	У.1.4.07	оформлять технологическую и конструкторскую документацию в соответствии с действующей нормативно-технической документацией;	3.1.4.03	требования стандартов Единой системы конструкторской документации (далее - ЕСКД) и Единой системы технической документации (далее - ЕСТД) к оформлению и составлению чертежей и схем;
ОК 01	Уо 01.01	распознавать задачу и/или проблему в профессиональном и/или социальном контексте;	Зо 01.01	актуальный профессиональный и социальный контекст, в котором приходится работать и жить;
	Уо 01.02	анализировать задачу и/или проблему и выделять её составные части;	Зо 01.02	основные источники информации и ресурсы для решения задач и проблем в профессиональном и/или социальном контексте;
	Уо 01.03	определять этапы решения задачи;	Зо 01.03	алгоритмы выполнения работ в профессиональной и смежных областях;
ОК 02	Уо 02.06	оформлять результаты поиска, применять средства информационных технологий для решения профессиональных задач;	Зо 02.04	современные средства и устройства информатизации, порядок их применения и программное обеспечение в профессиональной деятельности в том числе с использованием цифровых средств;
	Уо 02.07	использовать современное		

		программное обеспечение;		
	Уо 02.08	использовать различные цифровые средства для решения профессиональных задач;		

## 2 СТРУКТУРА И СОДЕРЖАНИЕ УЧЕБНОЙ ДИСЦИПЛИНЫ

### 2.1 Объем учебной дисциплины и виды учебной работы

<b>Вид учебной работы</b>	<b>Объем часов</b>
<b>Объем образовательной программы учебной дисциплины</b>	162
<b>в т.ч. в форме практической подготовки</b>	не предусмотрено
<b>Обязательная аудиторная учебная нагрузка (всего)</b>	108
в том числе:	
лекции, уроки	не предусмотрено
практические занятия	108
лабораторные занятия	не предусмотрено
курсовая работа (проект)	не предусмотрено
<b>Самостоятельная работа</b>	54
Форма промежуточной аттестации - дифференцированный зачет	

## 2.2 Тематический план и содержание учебной дисциплины «Инженерная графика»

Наименование разделов и тем	Содержание учебного материала и формы организации деятельности обучающихся	Объем, acad. ч / в том числе в форме практической подготовки, acad.ч.	Код ОК/ПК	Коды осваиваемых элементов компетенций
1	2	3	4	5
<b>РАЗДЕЛ 1 ГЕОМЕТРИЧЕСКОЕ ЧЕРЧЕНИЕ</b>		<b>24</b>		
<b>Тема 1.1 Основные сведения по оформлению чертежей</b>	Содержание учебного материала	2		
	Форматы чертежей – основные, дополнительные. Основная надпись чертежа. Масштабы уменьшения, увеличения, линейные масштабы. Линии чертежа – типы, размеры, методика проведения их на чертежах.	-	ПК 1.1; ПК 1.4; ПК 2.1; ПК 3.1; ПК 3.2; ОК 01	3.1.1.04; 3.1.4.03; 3o 01.01; 3o 01.02; 3o 01.03
	В том числе практических занятий	2		
	Практическое занятие 1. Компонировка титульного листа альбома графических работ студента	2	ПК 1.3; ПК 3.1; ОК 01	У.1.3.03; Уo 01.01; Уo 01.02; Уo 01.03
<b>Тема 1.2 Чертежный шрифт и выполнение надписей на чертежах</b>	Содержание учебного материала	6		
	Размеры и конструкции прописных и строчных букв русского, греческого и латинского алфавита, арабских и римских цифр и знаков ГОСТ 2.304-81. Примеры выполнения надписей на чертежах.	-	ПК 1.1; ПК 1.4; ПК 2.1; ПК 3.1; ПК 3.2; ОК 01	3.1.1.04; 3.1.4.03; 3o 01.01; 3o 01.02; 3o 01.03
	В том числе практических занятий	2		
	Практическое занятие № 2 Выполнение титульного листа альбома графических работ студента	2	ПК 1.3; ПК 3.1; ОК 01	У.1.3.03; Уo 01.01; Уo 01.02; Уo 01.03
	Самостоятельная работа обучающихся	4	ПК 1.3; ПК 3.1; ОК 01	У.1.3.03; Уo 01.01; Уo 01.02; Уo 01.03; 3o 01.01; 3o 01.02; 3o 01.03
<b>Тема 1.3 Основные правила нанесения размеров</b>	Содержание учебного материала	4		
	Правила нанесения размеров	-	ПК 1.1; ПК 1.4; ПК 2.1; ПК 3.1; ПК	3.1.1.04; 3.1.4.03; 3o 01.01; 3o 01.02; 3o 01.03



			3.2; ОК 01	
	В том числе практических занятий	4		
	Практическое занятие № 3 Чертеж контура детали с нанесением размеров по ГОСТ 2.307 - 68	2	ПК 1.3; ПК 3.1; ОК 01	У.1.3.03; Уо 01.01; Уо 01.02; Уо 01.03
	Самостоятельная работа обучающихся	2	ПК 1.3; ПК 3.1; ОК 01	У.1.3.03; Уо 01.01; Уо 01.02; Уо 01.03; Зо 01.01; Зо 01.02; Зо 01.03
<b>Тема 1.4 Геометрические построения и правила вычерчивания контуров технических деталей</b>	Содержание учебного материала	12		
	Уклон-определение, построение, обозначение ГОСТ 2.307-68. Конусность-определение, построение, обозначение. Деление отрезка прямой. Построение перпендикулярных параллельных линий. Построение и измерение углов. Деление углов. Построение плоских фигур. Деление окружности на равные части. Построение правильных вписанных многоугольников. Построение касательных к окружности. Сопряжение прямых дугой окружности. Сопряжение дуги с прямой. Сопряжение дуг окружностей между собой. Выполнение чертежей контурного очертания деталей.	-	ПК 1.1; ПК 1.4; ПК 2.1; ПК 3.1; ПК 3.2; ОК 01	3.1.1.04; 3.1.4.03; Зо 01.01; Зо 01.02; Зо 01.03
	В том числе практических занятий	8		
	Практическое занятие № 4 Чертеж контура детали с нанесением размеров по ГОСТ 2.307 - 68	8	ПК 1.3; ПК 3.1; ОК 01	У.1.3.03; Уо 01.01; Уо 01.02; Уо 01.03
	Самостоятельная работа обучающихся	4	ПК 1.3; ПК 3.1; ОК 01	У.1.3.03; Уо 01.01; Уо 01.02; Уо 01.03; Зо 01.02; Зо 01.03
<b>РАЗДЕЛ 2 ПРОЕКЦИОННОЕ ЧЕРЧЕНИЕ (ОСНОВЫ НАЧЕРТАТЕЛЬНОЙ ГЕОМЕТРИИ)</b>		<b>26</b>		
<b>Тема 2.1 Проецирование точки и отрезка прямой</b>	Содержание учебного материала	6		
	Методы проецирования. Проецирование точки на три плоскости проекций. Комплексный чертеж точки. Координаты точки. Положение точек относительно плоскостей проекций. Чтение комплексных чертежей проекций точки. Проецирование прямой на три плоскости проекций. Положение прямой относительно плоскости проекций. Точка и прямая. Взаимное положение прямых в пространстве. Следы прямой. Конкурирующие точки	-	ПК 1.1; ПК 1.2; ПК 1.3; ПК 3.1; ОК 01	3.1.1.04; 3.1.1.05; 3.1.2.05; Зо 01.01; Зо 01.02; Зо 01.03
	В том числе практических занятий	4		
	Практическое занятие № 5 Построение проекции плоской фигуры по заданным координатам	4	ПК 1.1; ПК 1.2; ПК 2.1; ОК 01	У.1.1.05; У.1.2.02; Уо 01.01; Уо 01.02; Уо 01.03
	Самостоятельная работа обучающихся	2	ПК 1.1; ПК	У.1.1.05; У.1.2.02; Уо

			1.2; ПК 2.1; ОК 01	01.01; Уо 01.02; Уо 01.03; Зо 01.02; Зо 01.03
<b>Тема 2.2 АксонOMETрические проекции</b>	Содержание учебного материала	10		
	1. Изображение плоскости на комплексном чертеже. Положение плоскости на комплексном чертеже относительно плоскостей проекций. Прямые и точки, принадлежащие плоскости. Проекция плоских фигур. 2. Основные понятия об аксонOMETрических проекциях. Виды аксонOMETрических проекций: прямоугольные (изOMETрическая и димETрическая), косоугольная (димETрическая). АксонOMETрические оси. АксонOMETрические проекции многоугольников. АксонOMETрические проекции окружности.	-	ПК 1.1; ПК 1.2; ПК 1.3; ПК 3.1; ОК 01	3.1.1.04; 3.1.1.05; 3.1.2.05; Зо 01.02; Зо 01.03
	В том числе практических занятий	6		
	Практическое занятие № 6 Построение плоских фигур в изOMETрии	6	ПК 1.1; ПК 1.2; ОК 01	У.1.1.05; У.1.2.02; Уо 01.01; Уо 01.02; Уо 01.03
	Самостоятельная работа обучающихся	4	ПК 1.1; ПК 1.2; ОК 01	У.1.1.05; У.1.2.02; Уо 01.01; Уо 01.02; Уо 01.03; Зо 01.02; Зо 01.03
<b>Тема 2.3 Проецирование геOMETрических тел</b>	Содержание учебного материала	10		
	Проецирование геOMETрических тел (призмы, пирамиды, цилиндра, конуса, шара) на три плоскости проекций с подробным анализом проекций элементов геOMETрических тел (вершин, ребер, граней, осей и образующих). Построение проекций точек, принадлежащих поверхностям геOMETрических тел, изображение геOMETрических тел в аксонOMETрических проекциях.	-	ПК 1.1; ПК 1.2; ПК 1.3; ПК 3.1; ОК 01	3.1.1.04; 3.1.1.05; 3.1.2.05; Зо 01.02; Зо 01.03
	В том числе практических занятий	8		
	Практическое занятие № 7 Построение группы геOMETрических тел: комплексный чертеж и аксонOMETрическая проекция.	8	ПК 1.1; ПК 1.2; ОК 01	У.1.1.05; У.1.2.02; Уо 01.01; Уо 01.02; Уо 01.03
	Самостоятельная работа обучающихся	2	ПК 1.1; ПК 1.2; ОК 01	У.1.1.05; У.1.2.02; Уо 01.01; Уо 01.02; Зо 01.02; Зо 01.03
<b>Раздел 3 МАШИНОСТРОИТЕЛЬНОЕ ЧЕРЧЕНИЕ</b>		<b>50</b>		
<b>Тема 3.1 Основные положения</b>	Содержание учебного материала	4		
	Машиностроительный чертеж, его назначение. Влияние стандартов на качество машиностроительной продукции. Зависимость качества изделия	-	ПК 1.1; ПК 1.2; ПК	3.1.1.04; 3.1.1.05; 3.1.3.05; 3.1.2.05; Зо

	от качества чертежа. Обзор стандартов ЕСКД. Обзор разновидностей современных чертежей. Ознакомление с современными тенденциями автоматизации и механизации чертежно-графических и проектно-конструкторских работ.		1.3; ПК 3.1; ОК 01	01.02; 3о 01.03
	Самостоятельная работа обучающихся	4	ПК 1.1; ПК 1.2; ПК 1.3; ПК 1.4; ПК 2.1; ПК 3.1; ПК 3.2; ОК 01	У.1.3.03; У.1.1.05; У.1.2.02; У.1.1.04; У.1.4.07; Уо 01.01; Уо 01.02; Уо 01.03; 3о 01.02; 3о 01.03
<b>Тема 3.2 Категории изображений на чертеже - виды, разрезы, сечения</b>	Содержание учебного материала	18		
	Виды: назначение, расположение и обозначение основных, местных и дополнительных видов. Разрезы: горизонтальный, вертикальный (фронтальные и профильные) и наклонный. Сложные разрезы (ступенчатые и ломаные). Линии сечения, обозначения и надписи. Расположение разрезов. Местные разрезы. Соединение половины вида с половиной разреза. Сечения вынесенные и наложенные. Расположение сечений, сечения цилиндрической поверхности. Обозначения и надписи. Графическое обозначение материалов в сечении. Выносные элементы, их определение и содержание. Применение выносных элементов. Расположение и обозначение выносных элементов. Условности и упрощения. Частные изображения симметричных видов, разрезов и сечений. Разрезы через тонкие стенки, ребра, спицы и т.п. Разрезы длинных предметов. Изображения рифления и т.д.	-	ПК 1.1; ПК 1.2; ПК 1.3; ПК 3.1; ОК 01 ОК 02	3.1.1.04; 3.1.1.05; 3.1.3.05; 3.1.2.05; 3о 01.02; 3о 02.04
	В том числе практических занятий	12		
	Практическое занятие № 8 Простые разрезы (задания выполняются в программе в КОМПАС-ГРАФИК).	6	ПК 1.1; ПК 1.2; ПК 1.3; ПК 1.4; ПК 2.1; ПК 3.1; ПК 3.2; ОК 01 ОК 02	У.1.3.03; У.1.1.05; У.1.2.02; У.1.1.04; У.1.4.07; Уо 01.02; Уо 01.03; Уо 02.06
	Практическое занятие № 9 Сложные разрезы (задания выполняются в программе в КОМПАС-ГРАФИК).	6	ПК 1.1; ПК 1.2; ПК 1.3; ПК	У.1.3.03; У.1.1.05; У.1.2.02; У.1.1.04; У.1.4.07; Уо 01.02;

			1.4; ПК 2.1; ПК 3.1; ПК 3.2; ОК 01 ОК 02	Уо 01.03; Уо 02.06
	Самостоятельная работа обучающихся	6	ПК 1.1; ПК 1.2; ПК 1.3; ПК 1.4; ПК 2.1; ПК 3.1; ПК 3.2; ОК 01 ОК 02	У.1.3.03; У.1.1.05; У.1.2.02; У.1.1.04; У.1.4.07; Уо 01.01; Уо 01.02; Уо 01.03; Уо 02.06; Зо 01.02; Зо 01.03; Зо 02.04
<b>Тема 3.3 Эскизы деталей и рабочие чертежи</b>	Содержание учебного материала	10		
	Форма детали и ее элементы. Графическая и текстовая часть чертежа. Применение нормальных диаметров, длин и т.п. Понятие о конструктивных и технологических базах. Измерительный инструмент и приемы измерения деталей. Литейные и штамповочные уклоны и округления. Центровые отверстия, галтели, проточки. Понятие о нанесении на чертеже обозначений шероховатости поверхностей. Обозначение на чертежах материала, применяемого для изготовления деталей. Назначение эскиза и рабочего чертежа. Порядок и последовательность выполнения эскиза деталей. Рабочие чертежи изделий основного и вспомогательного производства – их виды, назначение, требования к ним. Ознакомление с техническими требованиями к рабочим чертежам. Понятие о допусках и посадках. Порядок составления чертежа детали по данным ее эскиза. Выбор масштаба, формата и компоновки чертежа. Понятие об оформлении рабочих чертежей изделий для разового и массового производства.	-	ПК 1.1; ПК 1.2; ПК 1.3; ПК 3.1; ОК 01	3.1.1.04; 3.1.1.05; 3.1.3.05; 3.1.2.05; Зо 01.02; Зо 01.03
	В том числе практических занятий	10		
	Практическое занятие № 10 Эскиз детали с натуры.	10	ПК 1.1; ПК 1.2; ПК 1.3; ПК 1.4; ПК 2.1; ПК 3.1; ПК 3.2; ОК 01	У.1.3.03; У.1.1.05; У.1.2.02; У.1.1.04; У.1.4.07; Уо 01.01; Уо 01.02; Уо 01.03
<b>Тема 3.4 Разъёмные и</b>	Содержание учебного материала	8		

<b>неразъёмные соединения деталей</b>	Различные виды разъемных соединений. Резьбовые, шпоночные, зубчатые (шлицевые), штифтовые соединения деталей, их назначение, условия выполнения. Первоначальные сведения по оформлению элементов сборочных чертежей (обводка контуров соприкасающихся деталей, штриховка разрезов и сечений, изображение зазоров). Изображение крепежных деталей с резьбой по условным соотношениям в зависимости от наружного диаметра резьбы. Изображение соединений при помощи болтов, шпилек, винтов, упрощение по ГОСТ 2.315-68. Сборочные чертежи неразъемных соединений. Виды неразъемных соединений деталей. Виды сварных соединений. Условные изображения и обозначения швов сварных соединений, соединения заклепками, пайкой, склеиванием.	-	ПК 1.1; ПК 1.2; ПК 1.3; ПК 3.1; ОК 01 ОК 02	3.1.1.04; 3.1.1.05; 3.1.3.05; 3.1.2.05; 3.01.03; 3.02.04
	В том числе практических занятий	8		
	Практическое занятие №11 Резьбовые соединения (задания выполняются в программе в КОМПАС-ГРАФИК).	8	ПК 1.1; ПК 1.2; ПК 1.3; ПК 1.4; ПК 2.1; ПК 3.1; ПК 3.2; ОК 02	У.1.3.03; У.1.1.05; У.1.2.02; У.1.1.04; У.1.4.07; У.02.06
<b>Тема 3.5 Общие сведения об изделиях и составлении сборочных чертежей</b>	Содержание учебного материала	10		
	Комплект конструкторской документации. Чертеж общего вида, его назначение и содержание. Сборочный чертеж, его назначение и содержание. Последовательность выполнения сборочного чертежа. Выполнение эскизов деталей разъемной сборочной единицы, предназначенных для выполнения сборочного чертежа. Увязка сопрягаемых размеров. Порядок сборки и разборки сборочных единиц. Обозначение изделия и его составных частей. Порядок выполнения сборочного чертежа по эскизам деталей. Выбор числа изображений. Выбор формата. Размеры на сборочных чертежах. Штриховка на разрезах и сечениях. Изображение контуров пограничных деталей. Изображение частей изделия в крайнем и промежуточном положениях. Конструктивные особенности при изображении сопрягаемых деталей (проточки, подгонки соединений по нескольким плоскостям и др.). Упрощения, применяемые на сборочных чертежах. Изображение уплотнительных устройств, подшипников, пружин, стопорных и установочных устройств.	-	ПК 1.1; ПК 1.2; ПК 1.3; ПК 3.1; ОК 01	3.1.1.04; 3.1.1.05; 3.1.3.05; 3.1.2.05; 3.01.02; 3.01.03

	Назначение спецификаций. Порядок заполнения спецификации. Основная надпись на текстовых документах. Нанесение номеров позиций на сборочном чертеже.			
	В том числе практических занятий	10		
	Практическое занятие № 12 Эскизы деталей сборочной единицы. Сборочный чертеж по эскизам	10	ПК 1.1; ПК 1.2; ПК 1.3; ПК 1.4; ПК 2.1; ПК 3.1; ПК 3.2; ОК 01	У.1.3.03; У.1.1.05; У.1.2.02; У.1.1.04; У.1.4.07; Уо 01.01; Уо 01.02; Уо 01.03
<b>РАЗДЕЛ 4 ЧЕРТЕЖИ И СХЕМЫ ПО СПЕЦИАЛЬНОСТИ</b>		<b>6</b>		
<b>Тема 4.1 Чтение и выполнение чертежей схем</b>	Содержание учебного материала	6		
	Общие сведения о схемах. Схема как документ конструктора. Методы и приемы выполнения схем по специальности. Разновидности схем: структурные, функциональные, принципиальные, схемы соединений (монтажные). Кинематические схемы. Условные графические обозначения на схемах.	-	ПК 1.1; ПК 1.2; ПК 1.3; ПК 3.1; ОК 01 ОК 02	3.1.1.04; 3.1.1.05; 3.1.2.05; 3.1.3.05; 3о 01.02; 3о 01.03; 3о 02.04
	В том числе практических занятий	6		
	Практическое занятие № 13 Схема кинематическая	6	ПК 1.1; ПК 1.2; ПК 1.3; ПК 1.4; ПК 2.1; ПК 3.1; ПК 3.2; ОК 01 ОК 02	У.1.3.03; У.1.1.05; У.1.2.02; У.1.1.04; У.1.4.07; Уо 01.01; Уо 01.02; Уо 01.03; Уо 02.06
<b>РАЗДЕЛ 5 ПОСТРОЕНИЯ ЧЕРТЕЖЕЙ И ТРЕХМЕРНЫХ МОДЕЛЕЙ</b>		<b>56</b>		
<b>Тема 5.1 Основные приемы работы в системе КОМПАС - ГРАФИК</b>	Содержание учебного материала	56		
	Машиностроительное черчение. Чертежи деталей, изготавливаемых точением. Чертежи деталей, включающих в себя формы многогранных тел. Сборочный чертеж. Спецификация сборочной единицы. Трехмерное моделирование	-	ПК 1.1; ПК 1.2; ПК 1.3; ПК 3.1; ОК 01 ОК 02	3.1.1.04; 3.1.1.05; 3.1.2.05; 3.1.3.05; 3о 01.02; 3о 01.03; 3о 02.04
	В том числе практических занятий	30		
	Практическое занятие № 14 Чертеж по специальности по индивидуальному заданию (задания выполняются в программе в КОМПАС-ГРАФИК)	30	ПК 1.1; ПК 1.2; ПК 1.3; ПК	У.1.3.03; У.1.1.05; У.1.2.02; У.1.1.04; У.1.4.07; Уо 01.01;

			1.4; ПК 2.1; ПК 3.1; ПК 3.2; ОК 01 ОК 02	Уо 01.02; Уо 01.03; Уо 02.06
	Самостоятельная работа обучающихся	26	ПК 1.1; ПК 1.2; ПК 1.3; ПК 1.4; ПК 2.1; ПК 3.1; ПК 3.2; ОК 01 ОК 02	У.1.3.03; У.1.1.05; У.1.2.02; У.1.1.04; У.1.4.07; Уо 01.01; Уо 01.02; Уо 01.03; Уо 02.06; Зо 01.02; Зо 01.03; Зо 02.04
	<b>ВСЕГО</b>	<b>162</b>		

### 3 УСЛОВИЯ РЕАЛИЗАЦИИ УЧЕБНОЙ ДИСЦИПЛИНЫ

#### 3.1 Материально-техническое обеспечение

Для реализации программы учебной дисциплины предусмотрены следующие специальные помещения и оснащение:

Тип и наименование специального помещения	Оснащение специального помещения
кабинет «Инженерная графика»	Мультимедийные средства хранения, передачи и представления информации. Учебно-методическая документация, дидактические средства
Помещение для самостоятельной работы обучающихся	Персональные компьютеры с пакетом MS Office, выходом в Интернет и с доступом в электронную информационно-образовательную среду университета

#### 3.2 Учебно-методическое и информационное обеспечение реализации программы

##### Основные источники:

1. Инженерная графика : учебник / Г.В. Буланже, В.А. Гончарова, И.А. Гущин, Т.С. Молокова. — Москва : ИНФРА-М, 2022. — 381 с. — (Среднее профессиональное образование). - ISBN 978-5-16-014817-5. - Текст : электронный. - URL: <https://znanium.com/catalog/product/1794454>

2. Чекмарев, А. А. Инженерная графика. Машиностроительное черчение : учебник / А.А. Чекмарев. — Москва : ИНФРА-М, 2021. — 396 с. — (Высшее образование: Бакалавриат). — DOI 10.12737/1541. - ISBN 978-5-16-013447-5. - Текст : электронный. - URL: <https://znanium.com/catalog/product/1455685>(дата обращения: 06.04.2023). – Режим доступа: по подписке.

##### Дополнительные источники:

1. Тарасова, О. А. Инженерная графика : учебное пособие / О. А. Тарасова ; Магнитогорский гос. технический ун-т им. Г.И. Носова. - Магнитогорск : МГТУ им. Г.И. Носова, 2021. - 1 CD-ROM. - ISBN 978-5-9967-2172-6. - Загл. с титул. экрана. - URL : <https://magtu.informsistema.ru/uploader/fileUpload?name=S215.pdf&show=dcatalogues/5/9339/S215.pdf&view=true> - Макрообъект. - Текст : электронный. - Сведения доступны также на CD-ROM.

2. Серга, Г. В. Инженерная графика : учебник / Г.В. Серга, И.И. Табачук, Н.Н. Кузнецова. — Москва : ИНФРА-М, 2021. — 383 с. — (Среднее профессиональное образование). - ISBN 978-5-16-015545-6. - Текст : электронный. - URL: <https://znanium.com/catalog/product/1221787> – Режим доступа: по подписке.

##### Программное обеспечение:

MS Windows

Calculate Linux Desktop

MS Office

Zip

Электронный курс: Слесарь-ремонтник: инженерная графика (СДО версия)

КОМПАС 3D

##### Интернет-ресурсы:

1. Федеральный центр информационно-образовательных ресурсов – ФЦИОР [Электронный ресурс]. – Режим доступа: [www.fcior.edu.ru](http://www.fcior.edu.ru), свободный. – Загл. с экрана. Яз. рус.

2. Федеральный образовательный портал «Информационно-коммуникационные технологии в образовании». [Электронный ресурс]. – Режим доступа: <http://window.edu.ru/resource/832/7832>, свободный. – Загл. с экрана. Яз. рус.

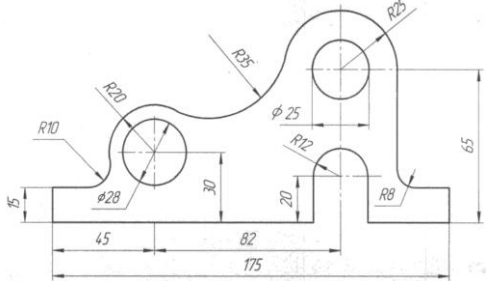


### 3.3 Учебно-методическое обеспечение самостоятельной работы обучающихся

Самостоятельная работа является обязательной для каждого обучающегося. Самостоятельная работа может осуществляться индивидуально или группами в зависимости от цели, объема, конкретной тематики самостоятельной работы, уровня сложности, уровня умений обучающихся.

Контроль результатов внеаудиторной самостоятельной работы осуществляется в пределах времени, отведенного на обязательные учебные занятия и внеаудиторную самостоятельную работу обучающихся по учебной дисциплине, проходит как в письменной, так и устной или смешанной форме, с представлением изделия или продукта самостоятельной деятельности.

В качестве форм и методов контроля внеаудиторной самостоятельной работы используются: проверка выполненной практической работы преподавателем, тестирование.

№	Наименование раздела	Оценочные средства (задания) для самостоятельной внеаудиторной работы
1	Раздел №.1 Геометрическое черчение	<p><b>Текст задания:</b> Выполнить упражнение «Сопряжение».</p>  <p><b>Цель :</b> Научиться выполнять геометрические построения. Закрепить навыки и умения деления окружности на равные части, построение сопряжений, построение уклонов и конусности.</p> <p><b>Рекомендации по выполнению задания:</b> На листе формата А3 выполнить контуры детали с элементами деления окружности на равные части и сопряжениями.</p> <p><b>Ход работы:</b></p> <ol style="list-style-type: none"> <li>1. Вычертить рамку чертежа и ограничить поле для основной надписи.</li> <li>2. Определить габаритные размеры и выполнить компоновку предстоящего изображения.</li> <li>3. Построение изображений:             <ol style="list-style-type: none"> <li>3.1. Вычертить основные формы детали, не требующие построения сопряжения. Начертить осевые и центровые линии.</li> <li>3.2. Определить центры сопряжения графическим путем.</li> <li>3.3. Определить точки касания (точки плавного перехода) графическим путем. (К1 и К2).</li> <li>3.4. Начертить дугу сопряжения.</li> <li>3.5. При вычерчивании повторяющихся элементов используем приемы деления окружности на равные части графическим путем.</li> <li>3.6. Обвести чертеж линиями основного видимого контура.</li> <li>3.7. Выполнить нанесение размеров по ГОСТ 2.307-68.</li> </ol> </li> <li>4. Заполнить основную надпись чертежа (угловой штамп) в соответствии с правилами образца.</li> </ol> <p><b>Критерии оценки:</b></p> <p>Оценка «5» выставляется студенту, если:</p> <ol style="list-style-type: none"> <li>1. Правильность выполнения чертежа в соответствии с заданием;</li> <li>2. Соблюдение ГОСТ ЕСКД,</li> </ol> <p>Оценка «4» выставляется студенту, если:</p> <ol style="list-style-type: none"> <li>1. Правильность выполнения чертежа в соответствии с заданием;</li> <li>2. Не точное соблюдение ГОСТ ЕСКД;</li> </ol> <p>Оценка «3» выставляется студенту, если:</p>

		<p>1. Допущены ошибки при выполнении чертежа;  2. Не точное соблюдение ГОСТ ЕСКД;  Оценка «2» выставляется студенту, если:  1. Допущены грубые ошибки при выполнении чертежа;  2. Не соблюдение ГОСТ ЕСКД.</p>
2	<p>Раздел №.2  Проекционное черчение</p>	<p><b>Текст задания:</b>  Выполнить упражнение «Построение комплексного чертежа и аксонометрической проекции геометрического тела с вырезом».</p> <p><b>Цель задания:</b> формирование первоначальных умений по построению комплексных чертежей и аксонометрических проекций геометрических тел.</p> <p><b>Рекомендации по выполнению задания:</b>  <b>Алгоритм выполнения упражнения.</b></p> <ol style="list-style-type: none"> <li>1. Выполните правильную компоновку чертежа.</li> <li>2. Постройте горизонтальные проекции, т.е. основания цилиндра, призмы, пирамиды или конуса.</li> <li>3. Выполните построения фронтальных и профильных проекций тел с помощью линий связи и постоянной прямой чертежа.</li> <li>4. Постройте срез на всех трех проекциях.</li> <li>5. Постройте аксонометрические проекции тела и среза на нем.</li> </ol> <p>Геометрическое тело вычертите в изометрии.  6. Проставьте размеры и вычертите линии в соответствии с ГОСТ 2.303-68 и ГОСТ 2.307-68.</p> <p><b>Критерии оценки:</b>  Оценка «5» выставляется студенту, если:  1. Правильность выполнения чертежа в соответствии с заданием;  2. Соблюдение ГОСТ ЕСКД,  Оценка «4» выставляется студенту, если:  1. Правильность выполнения чертежа в соответствии с заданием;  2. Не точное соблюдение ГОСТ ЕСКД;  Оценка «3» выставляется студенту, если:  1. Допущены ошибки при выполнении чертежа;  2. Не точное соблюдение ГОСТ ЕСКД;  Оценка «2» выставляется студенту, если:  1. Допущены грубые ошибки при выполнении чертежа;  2. Не соблюдение ГОСТ ЕСКД.</p>
	<p>Раздел №.3  Машиностроительное черчение</p>	<p><b>Текст задания:</b>  Выполнить эскиз зубчатого колеса по заданным параметрам:</p> <ol style="list-style-type: none"> <li>1. Модуль <math>m=5</math> мм</li> <li>2. Число зубьев <math>z=20</math></li> <li>3. Угол профиля исходного контура <math>\alpha=20^\circ</math></li> </ol> <p>Расчетные данные:</p> <ol style="list-style-type: none"> <li>1. Делительный диаметр <math>D=100</math> мм</li> <li>2. Диаметр вершин зубьев <math>d_1=110</math> мм</li> <li>3. Диаметр впадин зубьев <math>d_2=87.5</math> мм</li> <li>4. Толщина зубьев по делительной окружности <math>S=7.853975</math> мм</li> </ol> <p>Формулы для расчета параметров зубчатого колеса</p> <p>Шаг зацепления <math>P_t</math> определяется длиной дуги делительной окружности между одинаковыми точками двух соседних зубьев</p> <p>Отношение <math>\frac{P_t}{\pi}</math> называют модулем зубчатого колеса, обозначают буквой <math>m</math> и измеряют в миллиметрах</p> <p><b>Цель задания:</b> формирование первоначальных умений по построению зубчатых передач.</p>

		<p><b>Рекомендации по выполнению задания:</b>          Алгоритм выполнения:          1 этап: 1. Выполняем расчеты параметров.          2. Тонкими линиями вычерчиваем межосевое расстояние и диаметры делительных окружностей.          2 этап: 1. Определяем диаметры вершин зубьев колеса.          2. Вычерчиваем диаметры вершин зубьев колеса.          3 этап: Определяем диаметры впадин колеса и вычерчиваем.          4 этап: Согласно заданию вычерчиваем контуры конструктивных элементов колеса.          5 этап: Нанести размеры и обвести чертеж согласно ГОСТА.</p> <p><b>Критерии оценки:</b>          Оценка «5» выставляется студенту, если:          1. Правильность выполнения чертежа в соответствии с заданием;          2. Соблюдение ГОСТ ЕСКД,          Оценка «4» выставляется студенту, если:          1. Правильность выполнения чертежа в соответствии с заданием;          2. Не точное соблюдение ГОСТ ЕСКД;          Оценка «3» выставляется студенту, если:          1. Допущены ошибки при выполнении чертежа;          2. Не точное соблюдение ГОСТ ЕСКД;          Оценка «2» выставляется студенту, если:          1. Допущены грубые ошибки при выполнении чертежа;          2. Не соблюдение ГОСТ ЕСКД.</p>
	<p>Раздел №.5 Общие сведения о компьютерной графике</p>	<p><b>Текст задания:</b>          Выполнить чертежи в программе Компас- График по индивидуальным заданиям.</p> <p><b>Рекомендации по выполнению задания:</b>          Алгоритм выполнения упражнения «Построение контура симметричной детали».</p> <ol style="list-style-type: none"> <li>1. Смена типов линий.</li> <li>2. Операция «контур», «фаска», «копия», «зеркало».</li> <li>3. Простановка размеров. Виды размеров и способы простановки.</li> <li>4. Возможности редактирования размеров.</li> <li>5. Удаление элемента, части элемента и группы элементов.</li> </ol> <p><b>Критерии оценки:</b>          Оценка «5» выставляется студенту, если:          1. Правильность выполнения чертежа в соответствии с заданием по правилам построения программы КОМПАС-ГРАФИК;          Оценка «4» выставляется студенту, если:          1. Правильность выполнения чертежа в соответствии с заданием по правилам построения программы КОМПАС-ГРАФИК с незначительными погрешностями;          Оценка «3» выставляется студенту, если:          1. Допущены ошибки при выполнении чертежа;          2. Не точное соблюдение правил построения чертежа в программе КОМПАС-ГРАФИК;          Оценка «2» выставляется студенту, если:          1. Допущены грубые ошибки при выполнении чертежа.</p>

#### 4 КОНТРОЛЬ И ОЦЕНКА РЕЗУЛЬТАТОВ ОСВОЕНИЯ УЧЕБНОЙ ДИСЦИПЛИНЫ

Контроль и оценка результатов освоения дисциплины осуществляется преподавателем в процессе текущего контроля и промежуточной аттестации.

##### 4.1 Текущий контроль

№	Контролируемые разделы (темы) учебной дисциплины	Контролируемые результаты (умения, знания)	Наименование оценочного средства	Критерии оценки
1	Раздел 1 Геометрическое черчение	У.1.3.03 З.1.1.04 З.1.4.03 Уо 01.01 Уо 01.02 Уо 01.03 Зо 01.01 Зо 01.02 Зо 01.03	Анализ расчетно-графической работы  Оценка результатов практических работ	- «Отлично» - теоретическое содержание курса освоено полностью - «Хорошо» - теоретическое содержание курса освоено полностью, без пробелов, некоторые умения сформированы недостаточно, - «Удовлетворительно» - теоретическое содержание курса освоено частично, «Неудовлетворительно» - теоретическое содержание курса не освоено,
2	Раздел 2 Проекционное черчение	У.1.1.05 У.1.2.02 З.1.1.04 З.1.1.05 З.1.2.05 Уо 01.01 Уо 01.02 Уо 01.03 Зо 01.01 Зо 01.02 Зо 01.03	-оценка результатов практических работ; - контрольная работа;	- «Отлично» - теоретическое содержание курса освоено полностью - «Хорошо» - теоретическое содержание курса освоено полностью, без пробелов, некоторые умения сформированы недостаточно, - «Удовлетворительно» - теоретическое содержание курса освоено частично, «Неудовлетворительно» - теоретическое содержание курса не освоено,
3	Раздел3 Машиностроительное черчение	У.1.1.04 У.1.1.05 У.1.2.02 У.1.3.03 У.1.4.07 З.1.1.04 З.1.1.05 З.1.2.05 З.1.3.05 Уо 01.01 Уо 01.02 Уо 01.03 Уо 02.06 Зо 01.02 Зо 01.03 Зо 02.04	- кейс задачи. - оценка результатов практических работ;	- «Отлично» - теоретическое содержание курса освоено полностью - «Хорошо» - теоретическое содержание курса освоено полностью, без пробелов, некоторые умения сформированы недостаточно, - «Удовлетворительно» - теоретическое содержание курса освоено частично, «Неудовлетворительно» - теоретическое содержание курса не освоено,
	Раздел 4 Чертежи и схемы по специальности	У.1.1.04 У.1.1.05	-оценка результатов	- «Отлично» - теоретическое содержание

		У.1.2.02 У.1.3.03 У.1.4.07 3.1.1.04 3.1.1.05 3.1.2.05 3.1.3.05 Уо 01.01 Уо 01.02 Уо 01.03 Уо 02.06 Зо 01.02 Зо 01.03 Зо 02.04	практических работ;	курса освоено полностью – «Хорошо» - теоретическое содержание курса освоено полностью, без пробелов, некоторые умения сформированы недостаточно, – «Удовлетворительно» - теоретическое содержание курса освоено частично, «Неудовлетворительно» - теоретическое содержание курса не освоено,
	Раздел 5 Общие сведения о компьютерной графике	У.1.1.04 У.1.1.05 У.1.2.02 У.1.3.03 У.1.4.07 3.1.1.04 3.1.1.05 3.1.2.05 3.1.3.05 Уо 01.01 Уо 01.02 Уо 01.03 Уо 02.06 Зо 01.02 Зо 01.03 Зо 02.04	-оценка результатов практических работ;	– «Отлично» - теоретическое содержание курса освоено полностью – «Хорошо» - теоретическое содержание курса освоено полностью, без пробелов, некоторые умения сформированы недостаточно, – «Удовлетворительно» - теоретическое содержание курса освоено частично, «Неудовлетворительно» - теоретическое содержание курса не освоено,

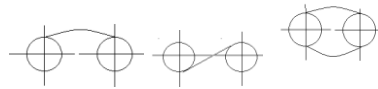
#### 4.2 Промежуточная аттестация

Промежуточная аттестация обучающихся осуществляется по завершении изучения дисциплины и позволяет определить качество и уровень ее освоения.

Форма промежуточной аттестации по дисциплине «Инженерная графика» - дифференцированный зачет

Результаты обучения	Оценочные средства для промежуточной аттестации
3.1.1.04 3.1.1.05 3.1.2.05 3.1.3.05 3.1.4.03 Зо 01.01 Зо 01.02 Зо 01.03 Зо 02.04	<b>Задание 1. Соответствие:</b> По размеру сторон формата определите его обозначение: 1. 841*1189                    А. А4; 2. 210*297                    Б. А1 3. 594*841                    В. А0; 4. 420*594                    Г. А2. <b>Задание 2. Выбор правильного ответа:</b> Линией для обозначения сечения является..... 1. разомкнутая; 2. сплошная тонкая; 3. сплошная волнистая; 4. штриховая. <b>Задание 3. Выбор правильного ответа:</b> Масштаб, обозначающий натуральную величину изображения: 1. 4:1 2. 1:1 3. 5:1 4. 1:2,5 <b>Задание 4. Выбор правильного ответа:</b>

Определите смешанное касание:



1

2

3

**Задание 6. Выбор правильного ответа:**

Начертательная геометрия изучает --....

1. правила выполнения строительных чертежей;
2. правила выполнения машиностроительных чертежей;
3. методы точного изображения пространственных форм;
4. правила выполнения чертежей строительных конструкций.

**Задание 7. Выбор правильного ответа:**

Начертательная геометрия не рассматривает методы проецирования...

1. прямоугольное проецирование;
2. параллельное проецирование;
3. центральное проецирование;
4. косоугольное проецирование.

**Задание 8. Выбор правильного ответа:**

Точка А (30; 20; 40) расположена:

1. на плоскости Н
2. на оси координат ОУ
3. в пространстве
4. на плоскости W

**Задание 9. Выбор правильного ответа:**

Прямая, перпендикулярная горизонтальной плоскости проекции-

1. горизонтальная
2. общего положения
3. горизонтально-проецирующая
4. профильная.

**Задание 10. Выбор правильного ответа:**

Плоскость, параллельная фронтальной плоскости проекции, называется:

1. фронтально-проецирующая
2. общего положения
3. профильная
4. фронтальная

**Задание 11. Выбор правильного ответа:**

Геометрическое тело, ограниченное геометрическими плоскостями, называется.....

1. многогранником;
2. фигурой;
3. телом вращения;
4. поверхностью.

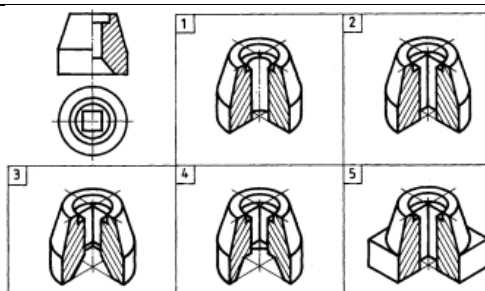
**Задание 12. Выбор правильного ответа:**

Геометрическое тело, ограниченное конической поверхностью, называется.....

1. сферой;
2. тором;
3. пирамидой;
4. конусом.

**Задание 13. Выбор правильного ответа:**

По двум видам определить аксонометрическую проекцию:



**Задание 14. Выбор правильного ответа:**

Изображение, полученное в результате проецирования параллельными лучами предмета вместе с осями прямоугольных координат на одну плоскость проекции называется.....

- 1.эскизом;
- 2.техническим рисунком;
- 3.аксонометрией;
- 4.плоскостью проекции.

**Задание 15. Выбор правильного ответа:**

Технический рисунок служит - для.....

- 1.прочтения сложной формы изделия;
- 2.выявления внутреннего строения изделия;
- 3.выполнения рабочего чертежа;
- 4.изготовления изделия.

**Задание 16. Выбор правильного ответа:**

К способам выразительности технического рисунка, не относится.....

1. отмывка;
2. штриховка;
3. штрифировка;
4. светотень.

**Задание 17. Закончите фразу:**

Чертеж, выполненный от руки, без применения чертежных инструментов и без масштаба, называется.....

1. эскизом;
2. рабочим чертежом детали;
3. сборочным чертежом;
4. проекцией.

**Задание 18. Выбор правильного ответа:**

Размеры на чертеже эскиза детали наносят.....

1. в масштабе чертежа;
2. произвольные;
3. натуральные размеры изделия;
4. в глазомерном масштабе.

**Задание 19. Выбор правильного ответа:**

Типом трехмерной модели геометрического объекта является ..... модель

- 1.твердотельная
- 2.физическая
- 3.двухмерная
- 4.точечная.

**Задание 20. Выбор правильного ответа:**

К системам автоматизированного проектирования относятся.....

1. графический редактор;
2. технический рисунок;
3. рабочий чертеж;
4. архитектурно-строительный чертеж.

У.1.1.04  
У.1.1.05  
У.1.2.02  
У.1.3.03

**Тема задания:** Простые разрезы.

**Задание:** построить три вида модели по ее наглядному изображению в программе в КОМПАС-ГРАФИК . Выполнить необходимые разрезы. Построить 3 D модель с вырезом  $\frac{1}{4}$  части.

У.1.4.07  
 Уо 01.01  
 Уо 01.02  
 Уо 01.03  
 Уо 02.06

Проставить размеры на основных видах.

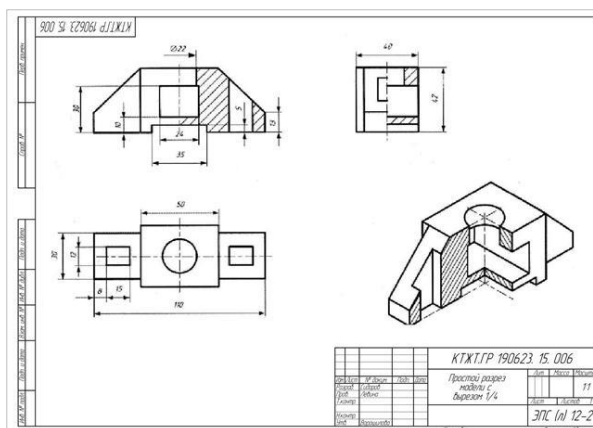
**Методические указания по выполнению задания:**

1. Горизонтальные, фронтальные и профильные разрезы располагать на месте соответствующих основных видов. 2. Часть вида и часть соответствующего разреза допускается соединять, разделяя их сплошной волнистой линией. При соединении половины вида с половиной соответствующего разреза, разрез располагают справа от вертикальной оси и снизу от горизонтальной.

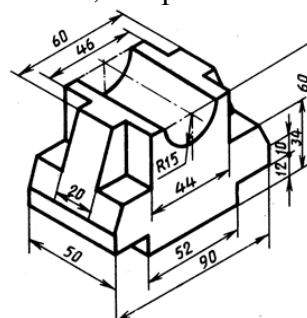
*Алгоритм выполнения упражнения.*

1. Выполните правильную компоновку чертежа.
2. Постройте три вида данной модели.
3. Выполните фронтальный разрез на главном виде и профильный разрез на виде слева .
4. Постройте 3 D модель с вырезом ¼ части.
5. Проставьте размеры.

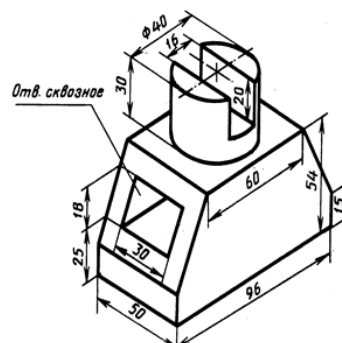
Образец задания:



1,2 вариант:

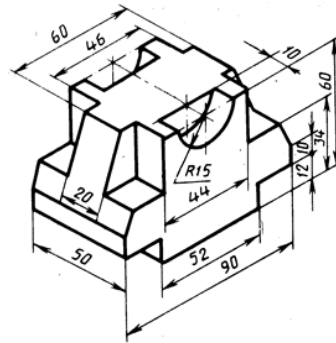


3,4 ВАРИАНТ

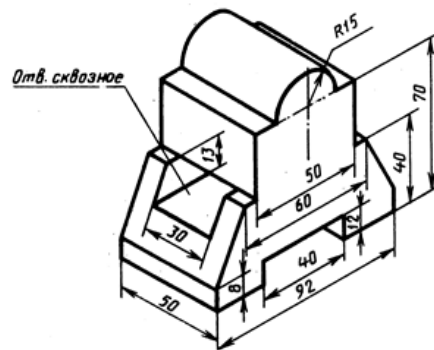




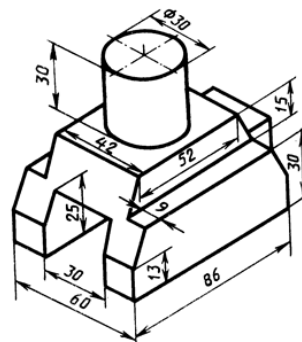
5,6 ВАРИАНТ



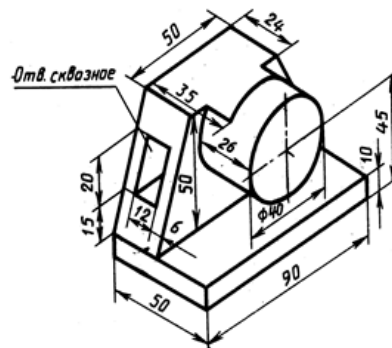
7,8 ВАРИАНТ



9,10 ВАРИАНТ



11,12 ВАРИАНТ



Критерии оценки дифференцированного зачета

–«Отлично» - теоретическое содержание курса освоено полностью, без пробелов, умения сформированы, все предусмотренные программой учебные задания выполнены, качество их выполнения оценено высоко.

–«Хорошо» - теоретическое содержание курса освоено полностью, без пробелов, некоторые умения сформированы недостаточно, все предусмотренные программой учебные задания выполнены, некоторые виды заданий выполнены с ошибками.

–«Удовлетворительно» - теоретическое содержание курса освоено частично, но пробелы не носят существенного характера, необходимые умения работы с освоенным материалом в основном сформированы, большинство предусмотренных программой обучения учебных заданий выполнено, некоторые из выполненных заданий содержат ошибки.

–«Неудовлетворительно» - теоретическое содержание курса не освоено, необходимые умения не сформированы, выполненные учебные задания содержат грубые ошибки.

## ОБРАЗОВАТЕЛЬНЫЕ ТЕХНОЛОГИИ, ВКЛЮЧАЯ АКТИВНЫЕ И ИНТЕРАКТИВНЫЕ МЕТОДЫ ОБУЧЕНИЯ

При проведении теоретических и практических/лабораторных занятий используются следующие педагогические технологии:

№ п/п	Название образовательной технологии (с указанием автора) / активные и интерактивные методы обучения	Цель использования образовательной технологии	Планируемый результат использования образовательной технологии	Описание порядка использования (алгоритм применения) технологии в практической профессиональной деятельности
1	Технология уровней дифференциации (дифференцированное обучение)  Т.К.Донская В.В.Фирсов И.Э.Унт А.С.Границкая	Развитие мотивации к учению	обучение на индивидуальном максимально высоком уровне.	Работа в микрогруппах (организация на основе усвоения учебного материала). Применение разноуровневого графического наглядного материала при выполнении практического задания (работа с деталями, имеющими разную геометрическую форму). Варьирование практических заданий в зависимости от скорости выполнения
2	Информационно-коммуникативная технология  Джорж Дьюи, Уильям Килпатрик)	Информационный обмен при усвоении нового материала	Увеличение вовлечённости обучающихся в образовательный процесс.	Презентация, видеоролики, работа в программе КОМПАС-График
3	Здоровье сберегающие технологии  Н.К. Смирнова	Обеспечение санитарно-гигиенического состояния учебного помещения (освещение, проветривание, температурный режим и пр.) Проведение «физкультминутки», «физкультпаузы» во	Соблюдение оптимального воздушно-теплового режима в аудитории. Поддержание работоспособности обучающихся на занятии. Позитивная психологическая атмосфера.	Контроль освещения во время проведения занятия. Проветривание. Физкультпауза. разрядка. Своевременное завершение занятия.

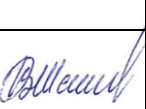
		время занятия. Наличие «эмоциональных разрадок»: шуток, юмористических или поучительных картинок, поговорок, известных высказываний с комментариями и тп.		
--	--	--	--	--

## ОБРАЗОВАТЕЛЬНЫЙ МАРШРУТ

Контрольная точка	Контролируемые разделы учебной дисциплины	Контролируемые результаты	Оценочные средства	
№1	Раздел 1. Геометрическое черчение	У.1.3.03 3.1.1.04 3.1.4.03 Уо 01.01 Уо 01.02 Уо 01.03 Зо 01.01 Зо 01.02 Зо 01.03	Контрольная работа №1	1. Тест 2. Практическое задание «Сопряжение».
№2	Раздел 2. Проекционное черчение (основы начертательной геометрии)	У.1.1.05 У.1.2.02 3.1.1.04 3.1.1.05 3.1.2.05 Уо 01.01 Уо 01.02 Уо 01.03 Зо 01.01 Зо 01.02 Зо 01.03	Контрольная работа №2	1. Тест 2. Практическое задание «Проекция модели».
№3	Раздел 3. Машиностроительное черчение	У.1.1.04 У.1.1.05 У.1.2.02 У.1.3.03 У.1.4.07 3.1.1.04 3.1.1.05 3.1.2.05 3.1.3.05 Уо 01.01 Уо 01.02 Уо 01.03 Уо 02.06 Зо 01.02 Зо 01.03 Зо 02.04	Контрольная работа №3	1. Практическое задание «Построение детали сборочного чертежа»
№5	Раздел 5. Общие сведения о машинной графике	У.1.1.04 У.1.1.05 У.1.2.02 У.1.3.03 У.1.4.07 3.1.1.04 3.1.1.05 3.1.2.05 3.1.3.05 Уо 01.01 Уо 01.02 Уо 01.03 Уо 02.06 Зо 01.02 Зо 01.03	Контрольная работа №4	1. Практическое задание «Построение 3D модели»

		Зо 02.04		
	Допуск к зачету		Портфолио	1. Комплект практических работ
Промежуточная аттестация	Дифференцированный зачет	У.1.1.04 У.1.1.05 У.1.2.02 У.1.3.03 У.1.4.07 3.1.1.04 3.1.1.05 3.1.2.05 3.1.3.05 3.1.4.03 Уо 01.01 Уо 01.02 Уо 01.03 Уо 02.06 Зо 01.01 Зо 01.02 Зо 01.03 Зо 02.04	Итоговая Контрольная работа	1. Тест; 2. Практическое задание «Простые разрезы».

## ЛИСТ РЕГИСТРАЦИИ ИЗМЕНЕНИЙ И ДОПОЛНЕНИЙ

№ п/п	Раздел рабочей программы	Краткое содержание изменения/дополнения	Дата, № протокола заседания ПК/ПЦК	Подпись председателя ПК/ПЦК
		Рабочая программа учебной дисциплины «ОП.01 Инженерная графика» актуализирована. В рабочую программу внесены следующие изменения:		
	3 УСЛОВИЯ РЕАЛИЗАЦИИ УЧЕБНОЙ ДИСЦИПЛИНЫ п. 3.2 Учебно-методическое и информационное обеспечение реализации программы	<p>в связи с приказами Минпросвещения РФ от 21.09.22г № 858 «Об утверждении федерального перечня учебников, допущенных к использованию при реализации имеющих государственную аккредитацию образовательных программ начального общего, основного общего, среднего общего образования организациями, осуществляющими образовательную деятельность, и установления предельного срока использования исключенных учебников» и от 21.07.23г №556 «О внесении изменений в приложения №1 и №2 к приказу Минпросвещения РФ от 21.09.22г № 858 «Об утверждении федерального перечня учебников, допущенных к использованию при реализации имеющих государственную аккредитацию образовательных программ начального общего, основного общего, среднего общего образования организациями, осуществляющими образовательную деятельность, и установления предельного срока использования исключенных учебников»</p> <p>п. Учебно-методическое и информационное обеспечение реализации программы читать в новой редакции:</p> <p>Основная литература</p> <p>1. Колесниченко, Н. М. Инженерная и компьютерная графика : учебное пособие / Н.М. Колесниченко, Н. Н. Черняева. - 2-е изд. - Москва ; Вологда : Инфра-Инженерия, 2021.- 236 с. - ISBN 978-5-9729-0670-3. - Текст : электронный. - URL: <a href="https://znanium.com/catalog/product/1833114">https://znanium.com/catalog/product/1833114</a></p> <p>2. Малышевская, Л. Г. Инженерная графика. Схемы : учебное пособие / Л. Г. Малышевская. - Железногорск : ФГБОУ ВО СПСА ГПС МЧС России, 2021. - 83 с. : ил. - Текст : электронный. - URL: <a href="https://znanium.com/catalog/product/1354582">https://znanium.com/catalog/product/1354582</a></p> <p>3. Петровская, Н. М. Начертательная геометрия. Инженерная и компьютерная графика (принципиальные схемы в среде КОМПАС-3D V16) : учебно-методическое пособие / сост. Н. М. Петровская, М. Н. Кузнецова. - Красноярск : Сиб. федер. ун-т, 2020. - 184 с. - ISBN 978-5-7638-3938-8. - Текст : электронный. - URL: <a href="https://znanium.com/catalog/product/1818974">https://znanium.com/catalog/product/1818974</a></p> <p>Дополнительные источники</p> <p>1. Буланж, Г.В. Инженерная графика : учебник / Г.В. Буланже, В.А. Гончарова, И.А. Гушин, Т.С. Молокова. — Москва : ИНФРА-М, 2022. — 381 с. — (Среднее профессиональное образование). - ISBN 978-5-16-014817-5. - Текст : электронный. - URL: <a href="https://znanium.com/catalog/product/1794454">https://znanium.com/catalog/product/1794454</a></p> <p>2. Серга, Г. В. Инженерная графика : учебник / Г.В. Серга, И.И. Табачук, Н.Н. Кузнецова. — Москва : ИНФРА-М, 2021. — 383 с. — (Среднее профессиональное образование). - ISBN 978-5-16-015545-6. - Текст : электронный. - URL: <a href="https://znanium.com/catalog/product/1221787">https://znanium.com/catalog/product/1221787</a></p>	13.09.2023 г. Протокол № 1	