

Министерство науки и высшего образования Российской Федерации
Федеральное государственное бюджетное образовательное учреждение
высшего образования
«Магнитогорский государственный технический университет им. Г.И. Носова»

Многопрофильный колледж

 УТВЕРЖДАЮ
Директор
/ С.А. Махновский
08.02.2023г

**МЕТОДИЧЕСКИЕ УКАЗАНИЯ
ДЛЯ ЛАБОРАТОРНЫХ И ПРАКТИЧЕСКИХ ЗАНЯТИЙ
УЧЕБНОЙ ДИСЦИПЛИНЫ**

ОПЦ.03 Электротехника и электроника .

для обучающихся специальности

23.02.07 Техническое обслуживание и ремонт двигателей, систем и агрегатов автомобилей

Магнитогорск, 2023

ОДОБРЕНО:

Предметно-цикловой комиссией
«Строительных и транспортных машин»
Председатель Т.М.Менакова
Протокол №6 от 25.01.2023 г.

Методической комиссией МпК
Протокол №4 от 08.02.2023 г.

Разработчик :

преподаватель ФГБОУ ВО «МГТУ им. Г.И. Носова» Многопрофильный колледж
Н.С. Бахтова

Методические указания по выполнению практических и лабораторных работ
разработаны на основе рабочей программы учебной дисциплины ОПЦ.03
«ЭЛЕКТРОТЕХНИКА И ЭЛЕКТРОНИКА».

Содержание практических и лабораторных работ ориентировано на подготовку обучающихся
к освоению профессиональных модулей программы подготовки специалистов среднего звена по
специальности 23.02.07 «Техническое обслуживание и ремонт двигателей, систем и агрегатов
автомобилей» и овладению общими компетенциями.

СОДЕРЖАНИЕ

1 ВВЕДЕНИЕ	4
2 МЕТОДИЧЕСКИЕ УКАЗАНИЯ	6
Лабораторное занятие № 1	6
Лабораторное занятие № 2	8
Практическое занятие № 1	10
Лабораторное занятие № 3	15
Практическое занятие № 2	17
Лабораторное занятие №4	19
Практическое занятие №3	20
Лабораторное занятие №5	23
Лабораторное занятие №6	25
Лабораторное занятие №7	26
Практическое занятие №4	28
Лабораторное занятие №8	30
Лабораторное занятие № 9	32
Практическое занятие № 5	35
Лабораторное занятие №10	37
Практическое занятие №6	40
Практическое занятие №7	41
Практическое занятие № 8	43

1 ВВЕДЕНИЕ

Важную часть теоретической и профессиональной практической подготовки обучающихся составляют практические и лабораторные занятия.

Состав и содержание практических и лабораторных занятий направлены на реализацию Федерального государственного образовательного стандарта среднего профессионального образования.

Ведущей дидактической целью практических занятий является формирование профессиональных практических умений (умений выполнять определенные действия, операции, необходимые в последующем в профессиональной деятельности) или учебных практических умений необходимых в последующей учебной деятельности.

Ведущей дидактической целью лабораторных занятий является экспериментальное подтверждение и проверка существенных теоретических положений (законов, зависимостей).

В соответствии с рабочей программой учебной дисциплины ОПЦ.03 «Электротехника и электроника» предусмотрено проведение практических и лабораторных занятий.

В результате их выполнения, обучающийся должен:

уметь:

У01.2 анализировать задачу, выбирать и использовать уместные цифровые средства, приложения и ресурсы для постановки и решения задачи\проблемы;

У01.3 разделять комплексные задачи на подзадачи; отслеживать процесс исполнения задач, с помощью цифровых инструментов;

У01.4 выявлять и эффективно искать информацию, необходимую для решения задачи и/или проблемы;

У01.6 определить необходимые ресурсы;

У01.8 абстрагироваться от стандартных моделей, перестраивать сложившиеся способы решения задач, выдвигать альтернативные варианты действий с целью выработки новых оптимальных алгоритмов действий;

У02.2 искать информацию в сети Интернет, с использованием фильтров и ключевых слов;

У02.5 оценивать данные на достоверность;

У02.6 оценивать практическую значимость результатов поиска с помощью цифровых инструментов;

У03.2 ставить себе образовательные цели под возникающие жизненные задачи;

У1. пользоваться измерительными приборами;

У2. измерять параметры электрических цепей электрооборудования автомобилей;

У3. производить подбор элементов электрических цепей и электронных схем;

У4. соблюдать меры безопасности при работе с электрооборудованием и электрическими инструментами;

Содержание практических и лабораторных занятий ориентировано на подготовку обучающихся к освоению профессионального модуля программы подготовки специалистов среднего звена по специальности и овладению ***профессиональными компетенциями:***

ПК 2.1. - Осуществлять диагностику электрооборудования и электронных систем автомобилей;

ПК 2.2. - Осуществлять техническое обслуживание электрооборудования и электронных систем автомобилей согласно технологической документации;

ПК 2.3.- Проводить ремонт электрооборудования и электронных систем автомобилей в соответствии с технологической документацией.

А также формированию **общих компетенций**:

ОК.01 - Выбирать способы решения задач профессиональной деятельности применительно к различным контекстам ;

ОК.02 - Использовать современные средства поиска, анализа и интерпретации информации и информационные технологии для выполнения задач профессиональной деятельности. ;

ОК.03 - Планировать и реализовывать собственное профессиональное и личностное развитие, предпринимательскую деятельность в профессиональной сфере, использовать знания по финансовой грамотности в различных жизненных ситуациях

Выполнение обучающихся практических и лабораторных работ по учебной дисциплине « ОПС.03 Электротехника и электроника» направлено на:

- *обобщение, систематизацию, углубление, закрепление, развитие и детализацию полученных теоретических знаний по конкретным темам учебной дисциплины;*

- *формирование умений применять полученные знания на практике, реализацию единства интеллектуальной и практической деятельности;*

- *формирование и развитие умений: наблюдать, сравнивать, сопоставлять, анализировать, делать выводы и обобщения, самостоятельно вести исследования, пользоваться различными приемами измерений, оформлять результаты в виде таблиц, схем, графиков;*

- *приобретение навыков работы с различными приборами, аппаратурой, установками и другими техническими средствами для проведения опытов;*

- *развитие интеллектуальных умений у будущих специалистов: аналитических, проектировочных, конструктивных и др.;*

- *выработку при решении поставленных задач профессионально значимых качеств, таких как самостоятельность, ответственность, точность, творческая инициатива.*

Практические и лабораторные занятия проводятся после соответствующей темы, которая обеспечивает наличие знаний, необходимых для ее выполнения.

2 МЕТОДИЧЕСКИЕ УКАЗАНИЯ

Тема 1.2.

Электрические цепи постоянного тока.

Лабораторное занятие № 1

Организационные вопросы и ТБ при проведении лабораторных работ.

Цель: Изучение правил внутреннего распорядка и техники безопасности при выполнении лабораторных работ

Выполнив работу, Вы будете:

уметь:

- У1. пользоваться измерительными приборами;
- У2. измерять параметры электрических цепей электрооборудования автомобилей;
- У3. производить подбор элементов электрических цепей и электронных схем;
- У4. соблюдать меры безопасности при работе с электрооборудованием и электрическими инструментами;

Материальное обеспечение:

инструкция к лабораторной работе, правила внутреннего распорядка и техники безопасности при выполнении лабораторных работ.

журнал по технике безопасности

Задание: 1. ознакомиться с вопросами техники безопасности.

Краткие теоретические сведения: Лабораторные работы в группах проводятся в соответствии с расписанием учебных занятий в колледже и в течение определенного времени. Поэтому для выполнения лабораторных работ студент должен руководствоваться следующими положениями:

1. предварительно ознакомиться с графиком выполнения лабораторных работ;
2. внимательно ознакомиться с описанием соответствующей лабораторной работы и установить, в чем состоит основная цель и задача этой работы;
3. по лекционному курсу и соответствующим литературным источникам изучить теоретическую часть, относящуюся к данной лабораторной работе;
4. до проведения лабораторной работы подготовить в рабочей тетради соответствующие схемы, таблицы наблюдений и расчетные формулы;
5. неподготовленные к работе студенты к выполнению лабораторной работы не допускаются.

Порядок выполнения работы:

Успешное выполнение лабораторных работ может быть достигнуто в том случае, если экспериментатор отчетливо представляет себе цель эксперимента и ожидаемые результаты, поэтому важным условием обстоятельности проводимых исследований является тщательная подготовка к лабораторной работе. При этом необходимо соблюдение следующих требований.

1. Перед сборкой электрической цепи студенты должны предварительно ознакомиться с электрическим оборудованием и его номинальными данными, а также с измерительными приборами, предназначенными для проведения соответствующей лабораторной работы.

2. Сборку электрической цепи необходимо производить в точном соответствии с заданием. Целесообразно вначале соединить все элементы цепи, включаемые последовательно, а затем — параллельно. Электрические цепи, включаемые параллельно, рекомендуется соединять проводами другого цвета.

3. После окончания сборки электрическая цепь должна быть предъявлена для проверки. Включать цепь под напряжением можно только с разрешения преподавателя.

4. Запись показаний всех приборов в процессе выполнения лабораторной работы следует производить по возможности одновременно и быстро.

5. Результаты измерений заносятся студентом в свою рабочую тетрадь.

6. После выполнения отдельного этапа лабораторной работы результаты опыта вместе с простейшими контрольными расчетами предъявляются для проверки преподавателю до разборки электрической цепи.

7. Разбирать электрическую цепь, а также переходить к сборке новой можно только по разрешению преподавателя.

8. После окончания работы в лаборатории рабочее место должно быть приведено в порядок.

Правила внутреннего распорядка и техники безопасности при выполнении лабораторных работ

При работе в лаборатории электротехники и электроники во избежание несчастных случаев, а также преждевременного выхода из строя приборов и электрооборудования студент при выполнении лабораторных работ должен строго выполнять следующие правила внутреннего распорядка и техники безопасности:

1. приступая в лаборатории к работе, студент должен ознакомиться с правилами внутреннего распорядка и техники безопасности;

2. после ознакомления с правилами внутреннего распорядка и инструктажа по технике безопасности студент должен расписаться в соответствующем журнале;

3. при работе в лаборатории категорически запрещается приносить с собой вещи и предметы, загромождающие рабочие места, способствующие созданию условий, могущих привести к нарушению правил техники безопасности;

4. в лаборатории запрещается громко разговаривать, покидать рабочие места и переходить от одного стенда к другому;

5. приступая к работе в лаборатории, студенческая группа делится на бригады, которые затем распределяются по лабораторным стендам;

6. сборку электрической цепи производят соединительными проводами при выключенном напряжении питания в строгом соответствии со схемой, представленной в инструкции, обеспечивая при этом надежность электрических контактов всех разъемных соединений;

7. приступая к сборке электрической цепи, необходимо убедиться в том, что к стенду не подано напряжение;

8. при сборке электрической цепи необходимо следить за тем, чтобы соединительные провода не перегибались и не скручивались петлями.;

9. приборы и электрооборудование расставляются так, чтобы было удобно ими пользоваться;

10. собранная электрическая цепь предъявляется для проверки преподавателю;

11. включение электрической цепи под напряжение (после проверки) производится только с разрешения и в присутствии преподавателя;

12. при обнаружении неисправностей в электрической цепи необходимо немедленно отключить ее от питающей сети и доложить об этом преподавателю;

13. переключения и исправления в собранной электрической цепи разрешается производить только при отключенном напряжении питания;

14. запрещается прикасаться пальцами, карандашами и другими предметами к

оголенным токоведущим частям электрической цепи, находящимся под напряжением;

15. при работе с конденсаторами следует помнить, что на их зажимах, отключенных от сети, некоторое время сохраняется электрический заряд, могущий быть причиной поражения электрическим током;

16. при обнаружении повреждений электрического оборудования и приборов стенда, а также при появлении дыма, специфического запаха или искрения необходимо немедленно выключить напряжение питания стенда и известить об этом преподавателя;

17. после выполнения лабораторной работы необходимо выключить напряжение питания стенда, разобрать исследуемую электрическую цепь и привести в порядок рабочее место;

18. в случае поражения человека электрическим током необходимо немедленно обесточить стенд, выключив напряжение питания;

19. при потере сознания и остановке дыхания необходимо немедленно освободить пострадавшего от стесняющей его одежды и делать искусственное дыхание до прибытия врача.

Форма представления результата: запись в журнале по ТБ; оформление лабораторной работы № 1.

Критерии оценки:

–«Отлично» - теоретическое и практическое содержание темы освоено полностью, без пробелов, умения сформированы, все предусмотренные темой учебные задания выполнены, качество их выполнения оценено высоко.

–«Хорошо» - теоретическое и практическое содержание темы освоено полностью, без пробелов, некоторые умения сформированы недостаточно, все предусмотренные темой учебные задания выполнены, некоторые виды заданий выполнены с ошибками.

–«Удовлетворительно» - теоретическое и практическое содержание темы освоено частично, но пробелы не носят существенного характера, необходимые умения работы с освоенным материалом в основном сформированы, большинство предусмотренных темой учебных заданий выполнено, некоторые из выполненных заданий содержат ошибки.

–«Неудовлетворительно» - теоретическое и практическое содержание темы не освоено, необходимые умения не сформированы, выполненные учебные задания содержат грубые ошибки.

Лабораторное занятие № 2

Изучение соединений резисторов и проверка законов Ома и Кирхгофа

Цель: опытная проверка соотношений электрических величин при последовательном и параллельном соединении приемников электрической энергии

Выполнив работу, Вы будете:

уметь:

У1. пользоваться измерительными приборами;

У2. измерять параметры электрических цепей электрооборудования автомобилей;

У3. производить подбор элементов электрических цепей и электронных схем;

У4. соблюдать меры безопасности при работе с электрооборудованием и электрическими инструментами;

Материальное обеспечение:

Источник постоянного тока на 250 В; электроизмерительные приборы; ламповый реостат; соединительные провода.

Задание: 1. проверка основных соотношений между током, напряжением и сопротивлением при последовательном и параллельном соединении электроприёмников.

Краткие теоретические сведения:

1. Допуск к работе: входной контроль в виде фронтального опроса:

- какое соединение называют последовательным?
- закон Ома для участка цепи
- как определяется общее сопротивление цепи с последовательным соединением элементов?
- какое соединение называется параллельным?
- формулировка первого закона Кирхгофа для узла
- что называется узлом, ветвью, контуром?
- основные соотношения между током, напряжением и сопротивлением при параллельном и последовательном соединении.

2. Сборка электрических схем.

Порядок выполнения работы:

1. Ознакомиться со схемой (рис.1) последовательного соединения и проверить правильность соединения.

2. С разрешения преподавателя включить в сеть, и установить заданное напряжение, которое во время опыта поддерживается постоянным. Подключая вольтметр (поочередно) параллельно каждому приемнику, измерить падение напряжений U_1, U_2, U_3 . Показания амперметра и вольтметра занести в таблицу1

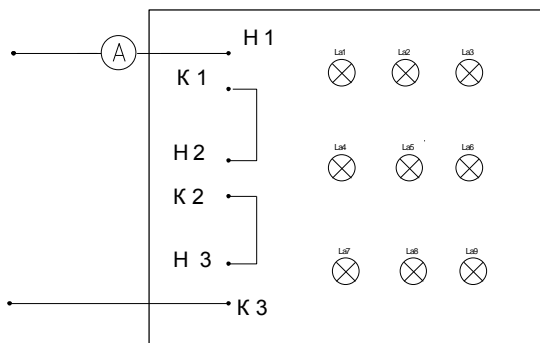


Рисунок 1. Схема последовательного соединения приёмников

Таблица 1. Последовательное соединение электроприёмников

Измерено					Вычислено							
$I_{об}$	U	U	U	$U_{об}$	R_1	R_2	R_3	$R_{об}$	P	P	P	$P_{об}$
щ	1	2	3	щ	Ом	Ом	Ом	Ом	В	В	В	Вт
А	В	В	В	В	Ом	Ом	Ом	Ом	В	В	В	Вт
									т	т	т	

3. Произвести вычисления. Сравнить результаты полученных данных.
4. Сделать вывод. Ознакомиться со схемой параллельного соединения приемников (рис.2). Собрать схему, проверить правильность включения.
5. С разрешения руководителя включить схему, установить напряжение. Поочередно включая каждое из сопротивлений измерить ток ветвей. Показания амперметра и вольтметра занести в таблицу.2.

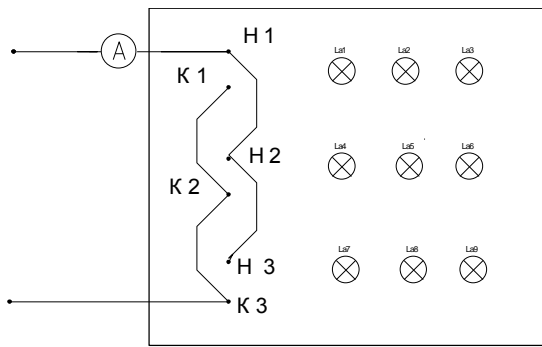


Рисунок 2.Схема параллельного соединения приёмников

Таблица 2.Схема параллельного соединения приёмников

Измерено					Вычислено							
$U_{об}$	I_1	I_2	I_3	$I_{об}$	R_1	R_2	R_3	$R_{об}$	P	P	P	$P_{об}$
$\frac{В}{ш}$	$А$	$А$	$А$	$\frac{А}{ш}$	$Ом$	$Ом$	$Ом$	$Ом$	$\frac{В}{Т}$	$\frac{В}{Т}$	$\frac{В}{Т}$	$\frac{Вт}{ш}$

6.Произвести вычисления. Сравнить результаты полученных данных.

7.Сделать вывод

Форма представления результата:

составление отчета и ответы на контрольные вопросы при защите:

В чем сходство и различие закона Ома для участка цепи и всей цепи?

Почему для определения ЭДС источника тока с помощью вольтметра необходимо разомкнуть цепь?

Что физически выражает первый закон Кирхгофа?

Сформулировать второй закон Кирхгофа, записать его в математической форме.

Может ли сопротивление участка двух параллельно соединенных проводников быть больше (меньше) любого из них?

Критерии оценки:

–«Отлично» - теоретическое и практическое содержание темы освоено полностью, без пробелов, умения сформированы, все предусмотренные темой учебные задания выполнены, качество их выполнения оценено высоко.

–«Хорошо» - теоретическое и практическое содержание темы освоено полностью, без пробелов, некоторые умения сформированы недостаточно, все предусмотренные темой учебные задания выполнены, некоторые виды заданий выполнены с ошибками.

–«Удовлетворительно» - теоретическое и практическое содержание темы освоено частично, но пробелы не носят существенного характера, необходимые умения работы с освоенным материалом в основном сформированы, большинство предусмотренных темой учебных заданий выполнено, некоторые из выполненных заданий содержат ошибки.

–«Неудовлетворительно» - теоретическое и практическое содержание темы не освоено, необходимые умения не сформированы, выполненные учебные задания содержат грубые ошибки.

Практическое занятие № 1 Расчет электрических цепей постоянного тока

Цель: Научиться производить расчет электрических цепей .

Выполнив работу, Вы будете:**уметь:**

- У1. пользоваться измерительными приборами;
- У2. измерять параметры электрических цепей электрооборудования автомобилей;
- У3. производить подбор элементов электрических цепей и электронных схем;
- У4. соблюдать меры безопасности при работе с электрооборудованием и электрическими инструментами;

Материальное обеспечение: Карточки индивидуального задания, методические указания

Задание:

1. Цепь постоянного тока со смешанным соединением состоит из четырех резисторов. В зависимости от варианта заданы: схема цепи (по номеру рисунка, приложение 1), сопротивления резисторов R_1, R_2, R_3, R_4 , напряжение U , ток I или мощность P всей цепи.

О п р е д е л и т ь : 1) эквивалентное сопротивление цепи $R_{\text{эКВ}}$; 2) токи, проходящие через каждый резистор I_1, I_2, I_3, I_4 . Решение задачи проверить, применив первый закон Кирхгофа. Данные для своего варианта взять из таблицы 1.1.

Таблица 1.1 Варианты заданий

Номер варианта	Номер рисунка	$R_1, \text{ Ом}$	$R_2, \text{ Ом}$	$R_3, \text{ Ом}$	$R_4, \text{ Ом}$	$U, I, P,$
01	1	3	4	2	3	20В
02	2	15	10	4	15	15А
03	3	12	2	4	4	50Вт
04	4	6	30	6	20	100В
05	5	20	40	30	5	2А
06	6	10	15	35	15	48Вт
07	7	30	20	4	2	40В
08	8	50	40	60	12	3А
09	9	10	11	90	10	120Вт
10	10	4	2	20	5	$U=40В$
11	11	16	40	10	8	4А
12	12	4	6	2	24	90Вт
13	13	5	6	12	6	60В
14	14	2	1	15	10	25А
15	15	12	4	2	4	200Вт
16	16	30	6	60	30	100В
17	17	3	15	20	40	4А
18	18	30	20	3	5	320Вт
19	19	7	3	72	90	150Вт
20	20	15	90	10	5	4А
21	1	15	20	40	3	100Вт
22	2	10	90	6	60	120В
23	3	20	10	2	5	20А
24	4	7	60	15	4	90Вт
25	5	25	15	10	12	120В
26	6	2	3	1	3	25А

27	7	12	4	4	2	200Вт
28	8	40	20	25	5	40В
29	9	3	10	30	20	3А
30	10	10	2	40	10	80Вт

Краткие теоретические сведения: Решение данной задачи требует знания основных законов постоянного тока, производных формул этих законов и умения их применять для расчета электрических цепей со смешанным соединением резисторов.

Порядок выполнения работы: Перед решением задачи своего варианта рекомендуется еще раз ознакомиться с решением примера

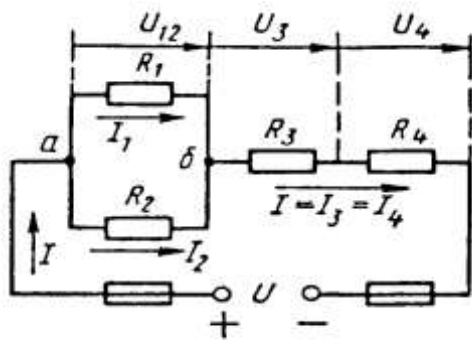


Рис. 1

Методику и последовательность действий при решении задач со смешанным соединением резисторов рассмотрим в общем виде на конкретном примере.

1. Выписываем условие задачи (содержание условий задач выписывать применительно к своему варианту).

Условие задачи. Цепь постоянного тока со смешанным соединением состоит из четырех резисторов. Заданы схема цепи (рис. 1), значения сопротивлений резисторов:

$R_1 = 30 \text{ Ом}$, $R_2 = 20 \text{ Ом}$, $R_3 = 3 \text{ Ом}$, $R_4 = 5 \text{ Ом}$, мощность цепи $P = 320 \text{ Вт}$.

Определить:

эквивалентное сопротивление цепи $R_{\text{эк}}$, 2) токи, проходящие через каждый резистор.

Решение задачи проверить, применив первый закон Кирхгофа.

Выписываем из условий то, что дано и нужно определить в виде буквенных обозначений и числовых значений.

Продумаем план (порядок) решения, подбирая при необходимости справочный материал. В нашем случае принимаем такой порядок решения:

1) находим эквивалентное сопротивление цепи

$$R_{\text{эк}} = R_{12} + R_{34}, \text{ где } R_{12} = R_1 \cdot R_2 / (R_1 + R_2) \text{ — параллельное соединение,}$$

$$R_{34} = R_3 + R_4 \text{ — последовательное соединение;}$$

2) обозначим токи I_1, I_2, I_3, I_4 на (рис. 1) стрелками и определим их значения из формулы мощности:

$P = I^2 \cdot R_{\text{эк}} \rightarrow I = \sqrt{P/R_{\text{эк}}}$; $I_2 = I_4 = I$, так как при последовательном соединении они одни и те же, а $I_1 = U_{12}/R_1$; $I_2 = U_{12}/R_2$, где $U_{12} = I \cdot R_{12}$

4. Выполняем решение, не забывая нумеровать и кратко описывать действия. Именно так решены все типовые примеры пособия.

Отсутствие письменных пояснений действий приводит к неполному пониманию решения задач, быстро забывается.

5. Выполняем проверку решения следующими способами: а) логичность получения такого результата; б) проверка результатов с применением первого и второго закона Кирхгофа.

Объясним некоторые способы проверки результатов решения.

Применение первого закона Кирхгофа.

Формулировка закона: алгебраическая сумма токов в узловой точке равна нулю.

Математическая запись для узла б схемы цепи рисунок 1:

$$I_1 + I_2 = I \text{ или } I_1 + I_2 - I = 0$$

Применение второго закона Кирхгофа.

Формулировка закона: во всяком замкнутом контуре электрической цепи алгебраическая сумма ЭДС $\sum E$ равна алгебраической сумме падений напряжений $\sum I \cdot R$ на отдельных сопротивлениях этого контура.

В замкнутом контуре (рис. 1) приложенное напряжение U (аналогично ЭДС при внутреннем сопротивлении источника тока, равном нулю) и падения напряжения

$$U_{12} = I \cdot R_1; U_3 = I \cdot R_3 \text{ и } U_4 = I \cdot R_4$$

Обходя контур по направлению тока (в данном случае по часовой стрелке), составим уравнение по второму закону Кирхгофа:

$$U = U_{12} + U_3 + U_4$$

Подсчет баланса мощности. Общая мощность цепи равна сумме мощностей на отдельных резисторах.

Для схемы цепи (рис. 1) $P = P_1 + P_2 + P_3 + P_4$: так как $P = I^2 \cdot R$ или

$$P = U^2/R, \text{ то } P = I^2 R_1 + I^2 R_2 + I^2 R_3 + I^2 R_4 \text{ или}$$

$$P = U^2_{12}/R_1 + U^2_{12}/R_2 + U^2_3/R_3 + U^2_4/R_4.$$

Если проверку решения проводить путем сравнения результатов решения другими способами, то в данном случае вместо определения тока из формулы $P = I^2 \cdot R_{\text{эк}}$ можно было найти напряжение

$$U = \sqrt{PR_{\text{эк}}} \text{ из } P = U^2/R_{\text{эк}},$$

а затем $I = U/R_{\text{эк}}$ по формуле закона Ома.

Пример 1. На рисунке 2 изображена электрическая цепь со смешанным соединением резисторов. Известны значения сопротивлений резисторов $R_1 = 3 \text{ Ом}$, $R_2 = 10 \text{ Ом}$, $R_3 = 15 \text{ Ом}$, $R_4 = 1 \text{ Ом}$, напряжение $U = 110 \text{ В}$ и время работы цепи $t = 10 \text{ ч}$. Определить токи, проходящие через каждый резистор I_1, I_2, I_3, I_4 ,

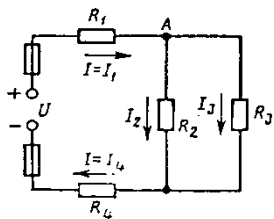


Рис. 2

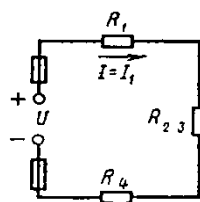


Рис. 3

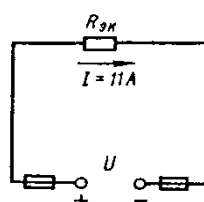


Рис. 4

общую мощность цепи P и расход энергии W .

Решение 1. Обозначим стрелками токи, проходящие через каждый резистор с учетом их направления (см. рис. 2).

2. Определим общее эквивалентное сопротивление цепи, метод подсчета которого для цепи со смешанным соединением резисторов сводится к последовательному упрощению схемы.

Сопротивления R_2 и R_3 соединены параллельно. Найдём общее сопротивление при таком соединении: $1/R_{23} = 1/R_2 + 1/R_3$. приводя к общему знаменателю, получим $R_{23} = R_2 R_3 / (R_2 + R_3) = 10 \cdot 15 / (10 + 15) = 150 / 25 = 6 \text{ Ом}$

Теперь резисторы R_{23}, R_1, R_4 соединены последовательно, их общее сопротивление $R_{экв} = R_1 + R_{23} + R_4 = 3 + 6 + 1 = 10 \text{ Ом}$.

Это общее сопротивление, включенное в цепь вместо четырех сопротивлений схемы рис. 2, при таком же значении напряжения не изменит тока в цепи. Поэтому это сопротивление чаще называется общим эквивалентным сопротивлением цепи или просто эквивалентным (рис. 4)

3. По закону Ома для внешнего участка цепи определим ток

$$I = U / R_{экв} = 110 / 10 = 11 \text{ А}$$

4. Найдём токи, проходящие через все резисторы.

Через резистор R_1 проходит ток $I_1 = I$.

Через резистор R_4 проходит ток $I_4 = I$.

Для определения токов, проходящих через резисторы R_2 и R_3 , нужно найти напряжение на параллельном участке U_{23} . Это напряжение можно определить двумя способами: $U_3 = I R_{23} = 11 \cdot 6 = 66 \text{ В}$ или $U_{23} = U - I R_1 - I R_4 = U - I (R_1 + R_4) = 110 - 11(3 + 1) = 66 \text{ В}$.

По закону Ома для параллельного участка цепи найдём $I_2 = U_{23} / R_2 = 66 / 10 = 6,6 \text{ А}$; $I_3 = U_{23} / R_3 = 66 / 15 = 4,4 \text{ А}$ или, применяя первый закон Кирхгофа, получим $I_3 = I - I_2 = 11 - 6,6 = 4,4 \text{ А}$.

5. Найдём общую мощность цепи:

$$P = UI = 110 \cdot 11 = 1210 \text{ Вт} = 1,21 \text{ кВт}$$

6. Определим расход энергии:

$$W = P \cdot t = 1,21 \cdot 10 = 12,1 \text{ кВт} \cdot \text{ч}$$

7. Выполним проверку решения задачи описанными ранее способами: а) проверим баланс мощности

$$P = P_1 + P_2 + P_3 + P_4 = I^2 R_1 + I_2^2 R_2 + I_3^2 R_3 + I^2 R_4 = 11^2 \cdot 3 + 6,6^2 \cdot 10 + 4,4^2 \cdot 15 + 11^2 \cdot 1 = 363 + 435,6 + 290,4 + 121 = 1210 \text{ Вт};$$

$$1210 \text{ Вт} = 1210 \text{ Вт};$$

б) для узловой точки А схемы (рис. 2) применим первый закон Кирхгофа: $I = I_2 +$

$$I_3 = 11 = 6,6 + 4,4;$$

$$11 \text{ А} = 11 \text{ А};$$

в) составим уравнение по второму закону Кирхгофа, обходя контур цепи по часовой стрелке,

$$U = U_1 + U_{2,3} + U_4 = IR_1 + IR_{2,3} + IR_4 \quad 110 = 11 \cdot 3 + 11 \cdot 6 + 11 \cdot 1 \quad 110 \text{ В} = 110 \text{ В}.$$

Все способы проверки подтверждают правильность решения задачи

Порядок выполнения работы :

1. Решение задачи по индивидуальному заданию.

Форма представления результата: Своевременно и правильно выполненные расчёты

Критерии оценки:

–«Отлично» - теоретическое и практическое содержание темы освоено полностью, без пробелов, умения сформированы, все предусмотренные темой учебные задания выполнены, качество их выполнения оценено высоко.

–«Хорошо» - теоретическое и практическое содержание темы освоено полностью, без пробелов, некоторые умения сформированы недостаточно, все предусмотренные темой учебные задания выполнены, некоторые виды заданий выполнены с ошибками.

–«Удовлетворительно» - теоретическое и практическое содержание темы освоено частично, но пробелы не носят существенного характера, необходимые умения работы с освоенным материалом в основном сформированы, большинство предусмотренных темой учебных заданий выполнено, некоторые из выполненных заданий содержат ошибки.

–«Неудовлетворительно» - теоретическое и практическое содержание темы не освоено, необходимые умения не сформированы, выполненные учебные задания содержат грубые ошибки.

Тема 1.4. Электрические цепи однофазного переменного тока

Лабораторное занятие № 3

Исследование разветвленной цепи переменного однофазного тока

Цель: изучение сущности процессов, происходящих при обмене реактивной энергией в системе «генератор-электроприёмник», изучение влияния реактивных элементов на коэффициент мощности.

Выполнив работу, Вы будете:

уметь:

- У1. пользоваться измерительными приборами;
- У2. измерять параметры электрических цепей электрооборудования автомобилей;
- У3. производить подбор элементов электрических цепей и электронных схем;
- У4. соблюдать меры безопасности при работе с электрооборудованием и электрическими инструментами;

Материальное обеспечение: Источник тока на 250В; электроизмерительные приборы; ламповый реостат; катушка индуктивности, батарея статических конденсаторов, соединительные провода.

Задание: определить влияние реактивных элементов, включаемых в цепь переменного тока на коэффициент мощности

Краткие теоретические сведения: При определении параметров цепи переменного тока необходимо использовать следующие расчётные формулы:

1. $S = U \cdot I$
2. $\cos \varphi = \frac{P}{S}$
3. $Z = \frac{U}{I}$
4. $R = Z \cdot \cos \varphi$
5. $X = Z \cdot \sin \varphi$
6. $Q = U \cdot I \cdot \sin \varphi$

где R – активное сопротивление, Ом;
X – реактивное сопротивление (индуктивное, ёмкостное), Ом;

Z – полное сопротивление, Ом;
P – активная мощность, Вт;
Q – реактивная мощность, Вар;
S – полная мощность, ВА;
U – напряжение, В;
I – ток, А.

Порядок выполнения работы:

1. Допуск к работе: тестовый контроль
2. Ознакомиться с оборудованием и приборами, собрать схему согласно рисунка 1 а).

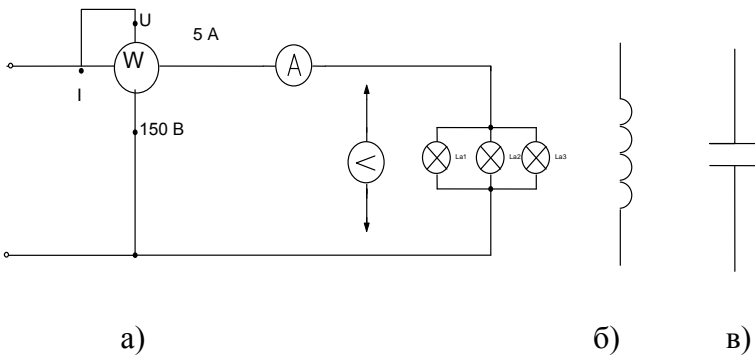


Рисунок 1 Схема разветвлённой цепи однофазного переменного тока

3. После проверки схемы преподавателем, включить установку. Показания электроизмерительных приборов записать в таблицу 1.
4. Собрать схему согласно рисунку 1б) (катушку индуктивности подключить параллельно активной нагрузке). Показания приборов занести в таблицу 1.
5. Собрать схему согласно рисунку 1в) (батарею конденсатора подключить параллельно активной нагрузке). Показания приборов занести в таблицу 1.

Таблица 1 Расчётные значения параметров цепи

Характер нагрузки	Измерено			Вычислено						
	U	I	P	cosφ	sinφ	R	z	x	Q	S
	В	А	Вт	-	-	Ом	Ом	Ом	Вар	Ва
Активная										
Активно-индуктивная										
Активно-ёмкостная										

6. Произвести расчеты по формулам. Данные расчётов занести в таблицу.
7. Дать заключение о практическом применении конденсаторов в системах электроснабжения, указав, что повышение коэффициента мощности приводит к уменьшению силы тока в проводах и, следовательно, к уменьшению потерь электроэнергии на их нагревании.

Форма представления результата: своевременно и правильно выполненные расчёты; отчёт и ответить на контрольные вопросы

Критерии оценки:

–«Отлично» - теоретическое и практическое содержание темы освоено полностью, без пробелов, умения сформированы, все предусмотренные темой учебные задания выполнены, качество их выполнения оценено высоко.

–«Хорошо» - теоретическое и практическое содержание темы освоено полностью, без пробелов, некоторые умения сформированы недостаточно, все предусмотренные темой учебные задания выполнены, некоторые виды заданий выполнены с ошибками.

–«Удовлетворительно» - теоретическое и практическое содержание темы освоено частично, но пробелы не носят существенного характера, необходимые умения работы с освоенным материалом в основном сформированы, большинство предусмотренных темой учебных заданий выполнено, некоторые из выполненных заданий содержат ошибки.

–«Неудовлетворительно» - теоретическое и практическое содержание темы не освоено, необходимые умения не сформированы, выполненные учебные задания содержат грубые ошибки.

Практическое занятие № 2

Расчет неразветвленной цепи переменного тока с активным, индуктивным и емкостным элементами

Цель: научиться производить расчет неразветвленных цепей переменного тока

Выполнив работу, Вы будете уметь:

- У1. пользоваться измерительными приборами;
- У2. измерять параметры электрических цепей электрооборудования автомобилей;
- У3. производить подбор элементов электрических цепей и электронных схем;
- У4. соблюдать меры безопасности при работе с электрооборудованием и электрическими инструментами;

Материальное обеспечение: методические указания, индивидуальные карточки заданий

Задание: Для цепи переменного тока, содержащей различные элементы (резисторы, индуктивности, ёмкости), включённые последовательно, определить полное сопротивление, мощности (активную, реактивную, полную) и построить векторную диаграмму.

Порядок выполнения работы:

Методику и последовательность действий по решению такого типа задач рассмотрим на конкретном примере.

Активное сопротивление катушки $R_k = 6 \text{ Ом}$, индуктивное $X_L = 10 \text{ Ом}$. Последовательно с катушкой включено активное сопротивление $R = 2 \text{ Ом}$ и конденсатор сопротивлением $X_c = 4 \text{ Ом}$ (рис.1 а). К цепи приложено напряжение $U = 50\text{В}$ (действующее значение).

Определить: 1) полное сопротивление цепи; 2) ток; 3) коэффициент мощности; 4) активную, реактивную и полную мощности; 5) напряжения на каждом сопротивлении. Начертить в масштабе, векторную диаграмму цепи.

1. Определяем полное сопротивление цепи:

$$Z = \sqrt{(R_k + R)^2 + (x_L - x_C)^2} = \sqrt{(6 + 2)^2 + (10 - 4)^2} = 10\hat{n}$$

2. Определяем ток:

$$I = \frac{U}{Z} = \frac{100}{10} = 10\text{А}$$

3. Определяем коэффициент мощности цепи:

$$\sin \varphi = \frac{x_L - x_C}{z} = \frac{10 - 4}{10} = 0,6$$

по таблицам Брадиса находим $\varphi = 36^\circ 50'$. Угол сдвига фаз φ находим по синусу во избежание потери знака угла (косинус является четной функцией).

4. Определяем активную мощность цепи:

$$P = I^2 \cdot (R_{\hat{E}} + R) = 5^2 \cdot (6 + 2) = 200 \text{ Вт}$$

5. Определяем реактивную мощность цепи:

$$Q = I^2 \cdot (X_L + X_C) = 5^2 \cdot (10 - 4) = 150 \text{ вАр}$$

6. Определяем полную мощность цепи

$$S = \sqrt{P^2 + Q^2} = \sqrt{200^2 + 150^2} = 250 \text{ В} \cdot \text{А}$$

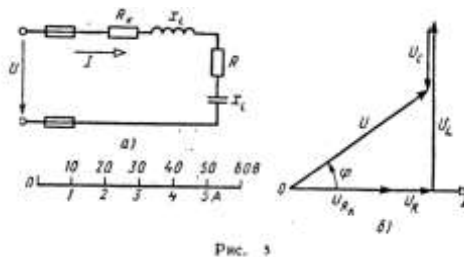


Рисунок 1. Схема цепи и векторная диаграмма

7. Определяем падения напряжения на сопротивлениях цепи:

$$U_{R\hat{E}} = I \cdot R_{\hat{E}} = 5 \cdot 6 = 30 \text{ В} \quad U_R = I \cdot R = 5 \cdot 2 = 10 \text{ В}$$

$$U_L = I \cdot X_L = 5 \cdot 10 = 50 \text{ В} \quad U_C = I \cdot X_C = 5 \cdot 4 = 20 \text{ В}$$

Построение векторной диаграммы начинаем с выбора масштаба для тока и напряжения. Задаемся масштабом по току: в 1 см — 1 А и масштабом по напряжению: в 1 см — 10 В. Построение векторной диаграммы (рис.5б) начинаем с вектора тока, который откладываем по горизонтали в масштабе

$$\frac{5 \text{ А}}{1 \text{ А/см}} = 5 \text{ см}. \text{ Вдоль вектора тока откладываем векторы падений напряжения на}$$

активных сопротивлениях $U_{R\hat{K}}$ и U_R .

Из конца вектора U_R откладываем в сторону опережения вектора тока на 90° вектор падения напряжения U_L на индуктивном сопротивлении длиной $\frac{50 \text{ В}}{10 \text{ В/см}} = 5 \text{ см}$. Из конца

вектора U_L откладываем в сторону отставания от вектора тока на 90° вектор падения напряжения на конденсаторе U_C длиной $\frac{20 \text{ В}}{10 \text{ В/см}} = 2 \text{ см}$. Геометрическая сумма векторов $U_{R\hat{K}}$

, U_R , U_L и U_C равна полному напряжению U , приложенному к цепи.

Форма представления результата: своевременно и правильно выполненные расчёты .

Критерии оценки:

–«Отлично» - теоретическое и практическое содержание темы освоено полностью, без пробелов, умения сформированы, все предусмотренные темой учебные задания выполнены, качество их выполнения оценено высоко.

–«Хорошо» - теоретическое и практическое содержание темы освоено полностью, без пробелов, некоторые умения сформированы недостаточно, все предусмотренные темой учебные задания выполнены, некоторые виды заданий выполнены с ошибками.

–«Удовлетворительно» - теоретическое и практическое содержание темы освоено частично, но пробелы не носят существенного характера, необходимые умения работы с освоенным материалом в основном сформированы, большинство предусмотренных темой учебных заданий выполнено, некоторые из выполненных заданий содержат ошибки.

–«Неудовлетворительно» - теоретическое и практическое содержание темы не освоено, необходимые умения не сформированы, выполненные учебные задания содержат грубые ошибки.

Тема 1.5. Электрические цепи трехфазного переменного тока Лабораторное занятие №4.

Исследование трехфазной цепи при соединении приемников «звездой»

Цель: - опытная проверка основных соотношений для цепи трехфазного тока при соединении приемников «звездой», исследование влияния нейтрального провода на величину напряжений приемников электрической энергии.

Выполнив работу, Вы будете уметь:

- У1. пользоваться измерительными приборами;
- У2. измерять параметры электрических цепей электрооборудования автомобилей;
- У3. производить подбор элементов электрических цепей и электронных схем;
- У4. соблюдать меры безопасности при работе с электрооборудованием и электрическими инструментами;

Материальное обеспечение: источник тока; электроизмерительные приборы; ламповый реостат; соединительные провода.

Задание: выяснить значение нулевого провода в трёхфазной цепи переменного тока при различных нагрузках; определить мощности в фазах.

Порядок выполнения работы:

1. Допуск к работе - тестовый контроль по теме 1.5.
2. Записать технические данные электроизмерительных приборов.
3. Ознакомиться со схемой включения потребителей в звезду (рис. 1.).

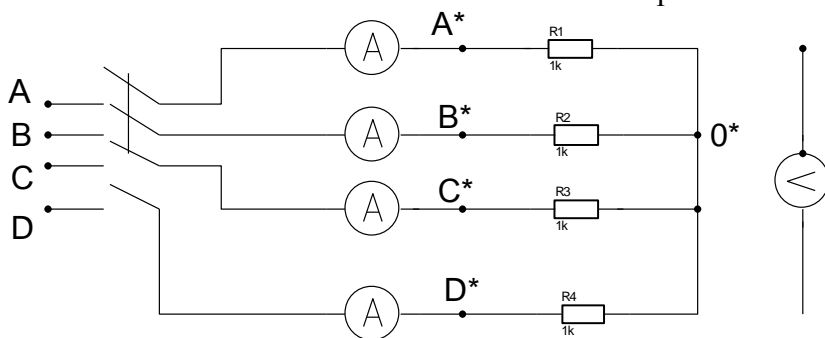


Рисунок 1.Схема цепи трёхфазного переменного тока

4. Собрать схему, установить равномерную нагрузку фаз (путем включения ламп). Предъявить схему для проверки.

5. Включить в сеть, записать показания приборов в таблицу.

6. Произвести те же измерения при отключенном нулевом проводе.

7. Установить неравномерную нагрузку фаз (включить в каждой фазе различное количество ламп). Произвести измерения, записать показания приборов в таблицу при включенном и отключенном нулевом проводе.

8. Установить равномерную нагрузку с обрывом фазы А и произвести измерения при включенном и отключенном нулевом проводе.

Данные измерений занести в таблицу 1.

Таблица 1. Сводная таблица по расчёту параметров цепи

	Измерено								Вычислено						Нул. пров.
	Токи нагрузки			Напряжения					Мощности				Uав/Uа		
	I _а	I _в	I _с	I	U _а	U _с	U _{ас}	U _{ав}	U _{вс}	U _{ас}	P _а	P _в	P _с	P	
И															
ная															
И ВЫ	с														

Форма представления результата:

Своевременное и правильное выполнение расчётов, индивидуальная защита

Критерии оценки:

–«Отлично» - теоретическое и практическое содержание темы освоено полностью, без пробелов, умения сформированы, все предусмотренные темой учебные задания выполнены, качество их выполнения оценено высоко.

–«Хорошо» - теоретическое и практическое содержание темы освоено полностью, без пробелов, некоторые умения сформированы недостаточно, все предусмотренные темой учебные задания выполнены, некоторые виды заданий выполнены с ошибками.

–«Удовлетворительно» - теоретическое и практическое содержание темы освоено частично, но пробелы не носят существенного характера, необходимые умения работы с освоенным материалом в основном сформированы, большинство предусмотренных темой учебных заданий выполнено, некоторые из выполненных заданий содержат ошибки.

–«Неудовлетворительно» - теоретическое и практическое содержание темы не освоено, необходимые умения не сформированы, выполненные учебные задания содержат грубые ошибки.

Практическое занятие №3.

Расчет трёхфазной цепи при соединении «звездой»

Цель: определение токов и мощностей для цепи трехфазного переменного тока при соединении приемников «звездой».

Выполнив работу, Вы будете:

уметь:

- У1. пользоваться измерительными приборами;
- У2. измерять параметры электрических цепей электрооборудования автомобилей;
- У3. производить подбор элементов электрических цепей и электронных схем;
- У4. соблюдать меры безопасности при работе с электрооборудованием и электрическими инструментами;

Материальное обеспечение: Индивидуальные задания, методические указания

Задание: В трёхфазную четырёхпроводную сеть с линейным напряжением включены звездой разные по характеру сопротивления. Определить токи и мощности в фазах.

Краткие теоретические сведения: Для решения задачи нужно знать программный материал темы «Трёхфазные электрические цепи», отчетливо представлять соотношения между фазными и линейными значениями токов и напряжений при соединении потребителей электрической энергии звездой и треугольником.

Для ознакомления с общей методикой решения задач данной темы приведены формулы, показано их практическое применение.

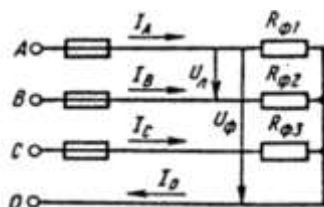


Рисунок 1 Соединение потребителей «звездой»

Принятые обозначения на схеме (рис.1):

линейное напряжение

фазные напряжения U_{Φ}, U_A, U_B, U_C

линейные токи (они же фазные токи) $I_L, I_{\Phi}, I_A, I_B, I_C$

ток в нейтральном проводе, равный геометрической сумме фазных токов

$$I_0 = I_A + I_B + I_C$$

При наличии нейтрального провода при любой нагрузке (равномерной или неравномерной) справедливо соотношение между фазным U_{Φ} и линейным U_L напряжением

$$U_{\Phi} = \frac{U_L}{\sqrt{3}}$$

Помня, что нейтральный провод при любых нагрузках обеспечивает равенство фазных напряжений приемников энергии, получим

$$U_{\Phi} = U_A = U_B = U_C$$

Значение фазных (они же линейные) токов определяем по закону Ома:

$$I_{\Phi 1} = I_A = \frac{U_{\Phi}}{R_{\Phi 1}}; \quad I_{\Phi 2} = I_B = \frac{U_{\Phi}}{R_{\Phi 2}}; \quad I_{\Phi 3} = I_C = \frac{U_{\Phi}}{R_{\Phi 3}}$$

Нагрузка чисто активная, поэтому мощности фаз определяем по следующим формулам:

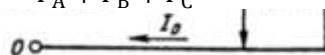
$$P_{\Phi 1} = P_A = I_{\Phi 1}^2 \cdot R_{\Phi 1}$$

$$P_{\Phi 2} = P_B = I_{\Phi 2}^2 \cdot R_{\Phi 2}$$

$$P_{\Phi 3} = P_C = I_{\Phi 3}^2 \cdot R_{\Phi 3}$$

Активную мощность трехфазного потребителя энергии P определяем как сумму мощностей трех фаз:

$$P = P_A + P_B + P_C$$



Порядок выполнения работы:

В четырехпроводную сеть включена несимметричная нагрузка, соединенная в звезду (рис. 4). Даны сопротивления в фазах. Линейное напряжение сети. Определить токи и мощности в фазах.

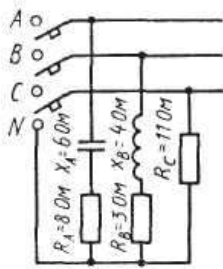


Рисунок 4. Соединение потребителей в «звезду»

1. Определяем фазное напряжение

$$U_{\Phi} = \frac{U_{\text{л}}}{\sqrt{3}} = \frac{380}{1,73} \approx 220\text{В}$$

2. Определяем токи в фазах:

$$I_A = \frac{U_{\Phi}}{Z_A} = \frac{U_{\Phi}}{\sqrt{R_A^2 + X_A^2}} = \frac{220}{\sqrt{8^2 + 6^2}} 22\text{А}$$

$$I_B = \frac{U_{\Phi}}{Z_B} = \frac{U_{\Phi}}{\sqrt{R_B^2 + X_B^2}} = \frac{220}{\sqrt{3^2 + 4^2}} 44\text{А}$$

$$I_C = \frac{U_{\Phi}}{R_C} = \frac{220}{11} = 22\text{А}$$

3. Определяем углы сдвига фаз в каждой фазе:

$$\sin \varphi_A = \frac{X_A}{Z_A} = -\frac{6}{\sqrt{8^2 + 6^2}} = -0,6; \quad \varphi_A = -36^{\circ}50'$$

$$\sin \varphi_B = \frac{X_B}{Z_B} = -\frac{4}{\sqrt{3^2 + 4^2}} = -0,8; \quad \varphi_B = -53^{\circ}10'$$

$\varphi_C = 0$, так как в фазе С есть только активное сопротивление.

Определяем мощности в фазах:

а) активную

$$P = P_A + P_B + P_C$$

$$P_A = I_A^2 \cdot R_A \quad P_B = I_B^2 \cdot R_B \quad P_C = I_C^2 \cdot R_C$$

$$P = 22^2 \cdot 8 + 44^2 \cdot 3 + 22^2 \cdot 11 = 3872 + 5808 + 5324 = 15004\text{Вт}$$

б) реактивную

$$Q = Q_A + Q_B + Q_C$$

В этой сумме реактивная мощность катушки считается положительной, а реактивная мощность конденсатора – отрицательной.

В фазе С реактивная мощность равна нулю.

$$Q = Q_A + Q_B$$

$$Q_A = I_A^2 \cdot X_A \quad Q_B = I_B^2 \cdot X_B$$

$$Q = 22^2 \cdot 6 + 44^2 \cdot 4 = 2904 + 7744 = 10648\text{ВАр}$$

Форма представления результата: Своевременно и правильно выполненные расчёты

Критерии оценки:

–«Отлично» - теоретическое и практическое содержание темы освоено полностью, без пробелов, умения сформированы, все предусмотренные темой учебные задания выполнены, качество их выполнения оценено высоко.

–«Хорошо» - теоретическое и практическое содержание темы освоено полностью, без пробелов, некоторые умения сформированы недостаточно, все предусмотренные темой учебные задания выполнены, некоторые виды заданий выполнены с ошибками.

–«Удовлетворительно» - теоретическое и практическое содержание темы освоено частично, но пробелы не носят существенного характера, необходимые умения работы с освоенным материалом в основном сформированы, большинство предусмотренных темой учебных заданий выполнено, некоторые из выполненных заданий содержат ошибки.

–«Неудовлетворительно» - теоретическое и практическое содержание темы не освоено, необходимые умения не сформированы, выполненные учебные задания содержат грубые ошибки.

Тема 1.6. Электрические измерения измерительные приборы

Лабораторное занятие №5. Проверка измерительного прибора

Цель: - знакомство с устройством однофазного индукционного счетчика электрической энергии, схемой его включения.

- определение погрешностей прибора

Выполнив работу, Вы будете:

уметь:

У1. пользоваться измерительными приборами;

У2. измерять параметры электрических цепей электрооборудования автомобилей;

У3. производить подбор элементов электрических цепей и электронных схем;

У4. соблюдать меры безопасности при работе с электрооборудованием и электрическими инструментами;

Материальное обеспечение: источник питания, счетчик электрической энергии (однофазный).

нагрузка - ламповый реостат, амперметр, вольтметр, ваттметр, провода.

Задание: определить погрешность однофазного счётчика.

Краткие теоретические сведения: Для учета активной электрической энергии, отдаваемой электрической станцией в сеть и энергии, получаемой потребителями, применяют приборы, которые называются счетчиками электрической энергии. Индукционные счетчики получили наибольшее распространение. Применяют в сетях переменного тока. Принцип работы основан на взаимодействии вихревых токов с вращающим магнитным полем.

Электрические счетчики обладают определенной погрешностью, которая зависит от класса точности. Например, для счетчиков, имеющих класс точности 2,5. Это значит, что относительная погрешность счетчика должна быть в пределах 2,5%. Если счетчик не удовлетворяет этому требованию, то он подлежит ремонту, так как к эксплуатации не пригоден. Во время прогрева счетчика определить его номинальную постоянную - количество электроэнергии, учитываемое счетным механизмом за один полный оборот диска.

$$K_H = \frac{I(\text{квт.час})}{A(\text{оборот})} = \frac{1000 \cdot 3600}{\text{оборот}} ; A = 2500$$

$$K_g = \frac{K_H - K_g}{K_g} 100\%$$

Порядок выполнения работы:

1. Собрать схему (рис.1)

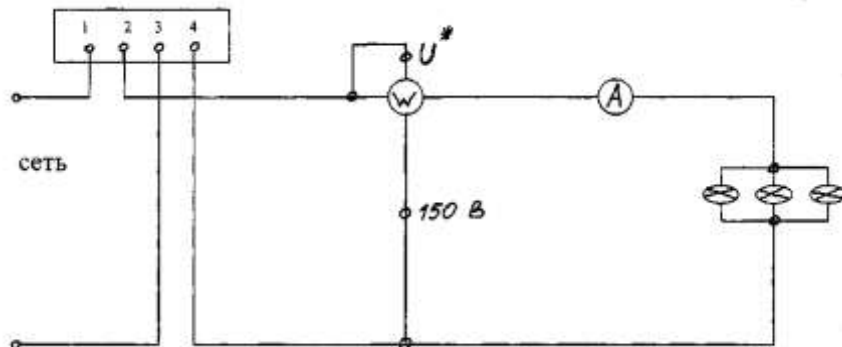


Рисунок 1. Схема подключения счётчика

2. Включить схему только после проверки преподавателем и установить автотрансформатором напряжение $U_{НОМ}$, которое во время опыта поддерживается постоянным.
3. Нагрузочным реостатом установить номинальный ток в цепи и прогреть счетчик. Во время прогрева счетчика определить его номинальную постоянную - количество электроэнергии, учитываемое счетным механизмом за один полный оборот диска (K_H).
4. При появлении в окошечке красной метки, имеющейся на диске счетчика, начинаете считать число оборотов за 180 секунд. Показания прибора записать в таблицу 1.

Таблица 1. Сводная таблица по определению параметров счётчика

Нагрузка	Измерено					Вычислено		
	U, В	I, А	P, Вт	T, сек	N	Кн	Кд	γ
25%								
75%								
100%								

Опыт повторить при различных нагрузках.

5. На основании полученных данных определить действительную счетчика K_d .
6. Проверить счетчик в режиме самохода: отключить нагрузку и установить напряжение 80 % от $U_{НОМ}$, а затем 110%. При этом диск не должен вращаться. Если же диск будет вращаться без остановки, значит, счетчик обладает самоходом и к дальнейшей эксплуатации не пригоден.

Форма представления результата:

правильное оформление работы, заполнение таблицы, написание вывода по результатам проверки счётчика.

Критерии оценки:

–«Отлично» - теоретическое и практическое содержание темы освоено полностью, без пробелов, умения сформированы, все предусмотренные темой учебные задания выполнены, качество их выполнения оценено высоко.

–«Хорошо» - теоретическое и практическое содержание темы освоено полностью, без пробелов, некоторые умения сформированы недостаточно, все предусмотренные темой учебные задания выполнены, некоторые виды заданий выполнены с ошибками.

–«Удовлетворительно» - теоретическое и практическое содержание темы освоено частично, но пробелы не носят существенного характера, необходимые умения работы с освоенным материалом в основном сформированы, большинство предусмотренных темой учебных заданий выполнено, некоторые из выполненных заданий содержат ошибки.

–«Неудовлетворительно» - теоретическое и практическое содержание темы не освоено, необходимые умения не сформированы, выполненные учебные задания содержат грубые ошибки.

Лабораторное занятие №6. Измерение электрического сопротивления

Цель: - ознакомление с методами измерения электрического сопротивления.

Выполнив работу, Вы будете:

уметь:

- У1. пользоваться измерительными приборами;
- У2. измерять параметры электрических цепей электрооборудования автомобилей;
- У3. производить подбор элементов электрических цепей и электронных схем;
- У4. соблюдать меры безопасности при работе с электрооборудованием и электрическими инструментами;

Материальное обеспечение: источник питания, амперметр, вольтметр, ваттметр, ламповый реостат, соединительные провода, магазин сопротивлений.

Задание:

1. измерить сопротивление методом амперметр – вольтметр, мегомметром

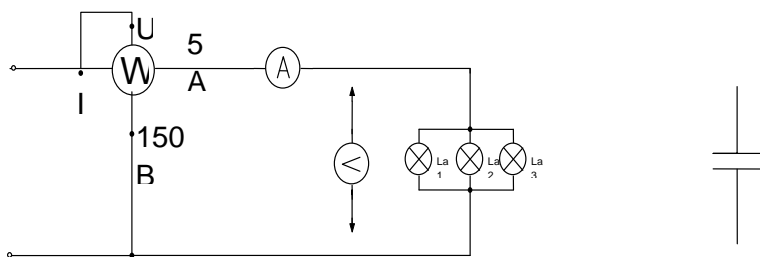
Порядок выполнения работы:

1. текущий тестовый контроль по теме
2. определить значения сопротивлений различными методами.
3. Записать в таблицу 1. технические данные приборов (амперметра, вольтметра, ваттметра)

Таблица 1. Данные электроизмерительных приборов

№ п/п	Наименование прибора	Тип	Технические характеристики
1			
2			
3			
4			

4. Собрать электрическую схему



Метод амперметра и вольтметра основан на применении закона Ома. Частное от деления показаний вольтметра, подключенного к испытуемому резистору, на показания амперметра, включенного последовательно с этим резистором определяет его сопротивление

$$R = \frac{U}{I}$$

- определить R' проводника (нихром) по формуле

$$R' = \frac{\rho}{S}$$

- после проверки схемы преподавателем включить цепь в сеть и записать показания амперметра и вольтметра, и по закону Ома определить сопротивление R'' .

- определить сопротивление из формулы $P = I^2 R$

- сравнить полученные результаты и определить абсолютную погрешность.

$$R = R' - R''.$$

- ответить на вопросы:

В чем сущность метода измерения сопротивления с помощью амперметра и вольтметра?

Какой закон электротехники лежит в основе метода измерения сопротивления с помощью амперметра и вольтметра?

Какие существуют схемы включения амперметра и вольтметра для измерения сопротивления и когда какая схема применяется?

Расшифровать шкалы применяемых приборов

Форма представления результата: защита и ответы на вопросы.

Критерии оценки:

–«Отлично» - теоретическое и практическое содержание темы освоено полностью, без пробелов, умения сформированы, все предусмотренные темой учебные задания выполнены, качество их выполнения оценено высоко.

–«Хорошо» - теоретическое и практическое содержание темы освоено полностью, без пробелов, некоторые умения сформированы недостаточно, все предусмотренные темой учебные задания выполнены, некоторые виды заданий выполнены с ошибками.

–«Удовлетворительно» - теоретическое и практическое содержание темы освоено частично, но пробелы не носят существенного характера, необходимые умения работы с освоенным материалом в основном сформированы, большинство предусмотренных темой учебных заданий выполнено, некоторые из выполненных заданий содержат ошибки.

–«Неудовлетворительно» - теоретическое и практическое содержание темы не освоено, необходимые умения не сформированы, выполненные учебные задания содержат грубые ошибки.

–

Тема 1. 7 Трансформаторы Лабораторное занятие №7 Исследование режимов работы однофазного трансформатора

Цель: изучение методов испытания однофазного трансформатора и его основных характеристик.

Выполнив работу, Вы будете:

уметь:

- У1. пользоваться измерительными приборами;
- У2. измерять параметры электрических цепей электрооборудования автомобилей;
- У3. производить подбор элементов электрических цепей и электронных схем;
- У4. соблюдать меры безопасности при работе с электрооборудованием и электрическими инструментами;

Материальное обеспечение:

- инструкции к лабораторной работе, однофазный трансформатор, ваттметр, амперметр, вольтметр, провода.

Задание:

1. записать технические данные трансформатора (номинальную мощность, напряжение первичной и вторичной обмоток;
2. определить номинальные токи, протекающие в обмотках.

Краткие теоретические сведения:

При холостом ходе трансформатора ток во вторичной цепи

$I_{xx} = 0$, а ток в первичной цепи $I_{1.0}$ не превышает 4-7% номинального тока трансформатора $I_{1.ном.}$, поэтому падение напряжения во вторичной обмотке равно нулю, а в первичной весьма незначительно и коэффициент трансформации может быть определен как отношение высшего напряжения к низшему, при холостом ходе.

Пренебрегая при холостом ходе ничтожными потерями в меди первичной обмотки можно считать, что мощность P_{xx} , определяемая по показаниям ваттметра, равна мощности потерь в стали трансформатора от гистерезиса и вихревых токов $P_{xx} = P_{ст.}$

Мощность потерь в стали остается примерно одинаковой как при холостом ходе, так и при работе трансформатора под нагрузкой.

Опыт короткого замыкания трансформатора производится при пониженном напряжении в первичной цепи $U_{1к.}$ Величина этого напряжения должна быть такой, чтобы при коротком замыкании во вторичной цепи по обеим обмоткам протекали бы номинальные токи. Она не должна превышать 4-6% номинального напряжения $U_{ном1.}$ Поэтому магнитный поток, пропорциональный подводимому напряжению, будет очень мал и потерями в стали можно пренебречь. С другой стороны, так как $U_{2к.} = 0$ и $P_{2к.} = 0$ можно считать, что вся подводимая к трансформатору мощность $P_{1к.}$ (по показанию ваттметра в первичной цепи) расходуется на нагрев обеих обмоток. Другими словами, мощность при опытном коротком замыкании должна быть равна мощности потерь в меди обеих обмоток.

При конструировании трансформаторов сопротивления обмоток выбирают так, чтобы обе обмотки нагревались одинаково. При этом условии потери в меди распределяются между обмотками поровну

Порядок выполнения работы:

1. Собрать схему для опыта холостого хода (рис. 1 инструкции).
2. Собрать схему для опыта холостого хода (рис. 1 инструкции).
3. После проверки схемы преподавателем, включить ее в сеть и записать показания приборов в табл.).

Таблица 1

Измерено				Вычислено	
$P_x, \text{Вт}$	$I_{1x}, \text{А}$	$U_1, \text{В}$	$U_2, \text{В}$	$K=U_1/U_2$	$I_x = I_{1x}/I_{1ном}$

4. Собрать схему короткого замыкания. Измерить показания и записать показания приборов в таблицу 2.

Таблица 2

Измерено			Вычислено
$U_{1к}, \text{В}$	$I_0, \text{А}$	$P_0, \text{Вт}$	$U_k \% = U_{1к}/ U_{1ном}$

5. Собрать схему для снятия внешней характеристики трансформатора, (рис 3). Измеренные данные занести в таблицу 3.

Таблица 3

Нагрузка в % от номинальной	Измерено						Вычислено
	$U_1, \text{В}$	$I_1, \text{А}$	$P_1, \text{Вт}$	$U_2, \text{В}$	$I_2, \text{А}$	$P_2, \text{Вт}$	$\eta = P_2/P_1$
30%							
50%							
100%							

6. По данным опытов холостого хода, короткого замыкания и номинальной мощности определить к.п.д. трансформатора.

7. По данным табл.3 построить характеристику зависимости к.п.д. трансформатора от тока нагрузки $\eta = f(I_2)$. Построение кривой начать с холостого хода ($I_2=0$)

Контрольные вопросы:

- Как устроен однофазный трансформатор?
- От чего зависят ЭДС обмоток трансформатора?
- Что называют коэффициентом трансформации?
- Что называют внешней характеристикой трансформатора и как ее получить?
- Какие потери мощности имеются в трансформаторе и как их определить опытным путем?
- Как определить к.п.д. трансформатора?

Форма представления результата:

своевременно и правильно выполненные расчёты, защита и ответы на вопросы.

Критерии оценки:

–«Отлично» - теоретическое и практическое содержание темы освоено полностью, без пробелов, умения сформированы, все предусмотренные темой учебные задания выполнены, качество их выполнения оценено высоко.

–«Хорошо» - теоретическое и практическое содержание темы освоено полностью, без пробелов, некоторые умения сформированы недостаточно, все предусмотренные темой учебные задания выполнены, некоторые виды заданий выполнены с ошибками.

–«Удовлетворительно» - теоретическое и практическое содержание темы освоено частично, но пробелы не носят существенного характера, необходимые умения работы с освоенным материалом в основном сформированы, большинство предусмотренных темой учебных заданий выполнено, некоторые из выполненных заданий содержат ошибки.

–«Неудовлетворительно» - теоретическое и практическое содержание темы не освоено, необходимые умения не сформированы, выполненные учебные задания содержат грубые ошибки.

Практическое занятие №4 Расчёт параметров однофазного трансформатора

Цель:

- углубление ранее изученного материала,
- выработка умений и навыков по применению формул, составлению алгоритма типовых заданий,
- применение полученных знания на практике

Выполнив работу, Вы будете:

уметь:

У3. производить подбор элементов электрических цепей и электронных схем;

Материальное обеспечение: Индивидуальные задания, методические указания

Задание: Для питания пониженным напряжением цепей управления электродвигателями на пульте установлен двухобмоточный трансформатор номинальной мощностью $S_{ном}$. Номинальные напряжения $U_{ном1}$ и $U_{ном2}$; номинальные токи в обмотках $I_{ном1}$ и $I_{ном2}$.

Краткие теоретические сведения:

Для решения задачи нужно знать устройство, принцип действия и зависимости между электрическими величинами однофазных и трёхфазных трансформаторов, уметь определять по их паспортным данным технические характеристики. Основными параметрами трансформаторов являются:

1. Номинальная мощность $S_{ном}$ – это полная мощность (кВА), которую трансформатор, установленный на открытом воздухе, может непрерывно отдавать в течение своего срока службы (20-25 лет) при номинальном напряжении и при максимальной и среднегодовой температурах окружающего воздуха, равных соответственно $+40^{\circ}\text{C}$ и -5°C . Если указанные температуры отличаются от номинальных, то и $S_{ном}$ будет отличаться от паспортного значения.

2. Номинальное первичное напряжение $U_{ном1}$ – это напряжение, на которое рассчитана первичная обмотка трансформатора.

3. Номинальное вторичное напряжение $U_{ном2}$ – это напряжение на выводах вторичной обмотки при холостом ходе и номинальном первичном напряжении. При нагрузке вторичное напряжение снижается из-за потерь в трансформаторе.

Например, если $U_{ном2} = 400 \text{ В}$, то при полной нагрузке трансформатора вторичное напряжение $U_2 = 380 \text{ В}$ т. к., 20 В теряется в трансформаторе.

4. Номинальные первичные и вторичные токи $I_{ном1}$ и $I_{ном2}$ – это токи вычисленные по номинальной мощности и номинальным напряжениям.

$$S_{ном} = U_{ном1} I_{ном1} \qquad S_{ном} = U_{ном2} I_{ном2}$$

η - кпд трансформатора близок к 1,0 из-за малых потерь в трансформаторе. При определении токов принимаем $\eta = 1$. Для трёхфазного трансформатора в знаменатель добавляем $\sqrt{3}$.

5. Коэффициент трансформации k определяется отношением числа витков ω_1 и ω_2 или ЭДС самоиндукции E_1 в первичной обмотке и взаимоиндукции E_2 во вторичной

$$k = \frac{\omega_1}{\omega_2} = \frac{E_1}{E_2}$$

Практически коэффициент трансформации подсчитывают приближённо отношением напряжения в любом режиме

$$K = U_{ном1}/U_{ном2}$$

Коэффициент трансформации можно также определить отношением токов

$$K = I_{ном2} / I_{ном1}$$

Порядок выполнения работы:

Однофазный понижающий трансформатор номинальной мощностью $S_{\text{НОМ}} = 500 \text{ В}\cdot\text{А}$ служит для питания ламп местного освещения металлорежущих станков. Номинальное напряжение обмоток $U_{\text{НОМ}1} = 380 \text{ В}$; $U_{\text{НОМ}2} = 24 \text{ В}$. К трансформатору присоединены десять ламп накаливания мощностью 40 Вт каждая, их коэффициент мощности $\cos \phi_2 = 1,0$. Магнитный поток в магнитопроводе $\Phi_m = 0,005 \text{ Вб}$. Частота тока в сети $f = 50 \text{ Гц}$. Потери в трансформаторе пренебречь.

Определить: 1) номинальные токи в обмотках; 2) коэффициент нагрузки трансформатора; 3) токи в обмотках при действительной нагрузке; 4) числа витков обмотки; 5) коэффициент трансформации.

Решение.

Определяем: 1. номинальные токи в обмотках:

$$I_{\text{НОМ}1} = S_{\text{НОМ}} / U_{\text{НОМ}1} = 500 / 380 = 1,32 \text{ А}$$

$$I_{\text{НОМ}2} = S_{\text{НОМ}} / U_{\text{НОМ}2} = 500 / 24 = 20,8 \text{ А}$$

2. коэффициент нагрузки трансформатора

$$K_H = P_{\text{л}} n_{\text{л}} / S_{\text{НОМ}} \cos \phi_2 = (10 \cdot 40) / 500 \cdot 1,0 = 0,8$$

3. токи в обмотках при действительной нагрузке

$$I_1 = K_H \cdot I_{\text{НОМ}1} = 0,8 \cdot 1,32 = 1,06 \text{ А}$$

$$I_2 = K_H \cdot I_{\text{НОМ}2} = 0,8 \cdot 20,8 = 16,6 \text{ А}$$

4. При холостом ходе $E_1 = U_{\text{НОМ}1}$, $E_2 = U_{\text{НОМ}2}$, поэтому числа витков обмоток находим из формулы:

$$E = 4,44 W f \Phi_M$$

Тогда

$$W_1 = E_1 / 4,44 f \Phi_M = 380 / 4,44 \cdot 50 \cdot 0,005 = 340$$

$$W_2 = E_2 / 4,44 f \Phi_M = 24 / 4,44 \cdot 50 \cdot 0,005 = 22$$

5. коэффициент трансформации

$$K = W_1 / W_2 = 340 / 22 = 15,5$$

Форма представления результата: своевременное представление выполненных заданий

Критерии оценки:

–«Отлично» - теоретическое и практическое содержание темы освоено полностью, без пробелов, умения сформированы, все предусмотренные темой учебные задания выполнены, качество их выполнения оценено высоко.

–«Хорошо» - теоретическое и практическое содержание темы освоено полностью, без пробелов, некоторые умения сформированы недостаточно, все предусмотренные темой учебные задания выполнены, некоторые виды заданий выполнены с ошибками.

–«Удовлетворительно» - теоретическое и практическое содержание темы освоено частично, но пробелы не носят существенного характера, необходимые умения работы с освоенным материалом в основном сформированы, большинство предусмотренных темой учебных заданий выполнено, некоторые из выполненных заданий содержат ошибки.

–«Неудовлетворительно» - теоретическое и практическое содержание темы не освоено, необходимые умения не сформированы, выполненные учебные задания содержат грубые ошибки.

Тема 1.8 Электрические машины переменного тока

Лабораторное занятие №8.

. Исследование работы трехфазного асинхронного электродвигателя.

Цель: познакомиться с устройством асинхронного двигателя с короткозамкнутым ротором, снять и построить рабочие и механическую характеристики двигателя.

Выполнив работу, Вы будете:

Уметь:

- У1. пользоваться измерительными приборами;
- У2. измерять параметры электрических цепей электрооборудования автомобилей;
- У3. производить подбор элементов электрических цепей и электронных схем;
- У4. соблюдать меры безопасности при работе с электрооборудованием и электрическими инструментами;

Материальное обеспечение: источник питания, методические указания, инструкция к лабораторной работе, лабораторный стенд: «Электрические машины», соединительные провода.

Задание:

1. Построить характеристики двигателя

Порядок выполнения работы:

1. Записать паспортные данные двигателя в таблицу 6.1.

Таблица 6.1. Технические данные двигателя

P_n	$\cos\phi$	I_n	n_n	M_n	n_o	S_n	S_o	M_k	I_p	I_n
кВт	-	А	Об/мин	Н м	Об/мин	-	-	НМ	А	А

2. Собрать схему согласно рис. 1и предъявить её для проверки преподавателю.

3. Провести опыт холостого хода. Включить стенд переключателем S_1 , схему лабораторной установки тумблером S_2 , асинхронный двигатель кнопкой S_4 - Включить гонный двигатель M_1 и разгоните им асинхронный двигатель до частоты вращения близкой к синхронной.

При этом мощность холостого хода измеряется ваттметром W_1 и W_2 . Она должна составлять 10 - 12 % от номинальной мощности двигателя. В этом режиме измеряются следующие параметры двигателя:

- ✓ мощность холостого хода;
- ✓ ток холостого хода;
- ✓ напряжение статора.

Результаты измерений записать в таблицу 2.

Таблица 2. Параметры двигателя в режиме холостого хода

U, В	
I_ϕ , А	
P_n , А	

4. Снять рабочие характеристики. Для снятия рабочих характеристик необходимо изменять нагрузку генератора M_1 резистором R_1 . Данные измерений занести в таблицу

5. Построить рабочие характеристики двигателя $I = f(P)$, $n = f(P)$, $M = f(P)$, $\cos\phi = f(P)$ и механическую характеристику $n_2 = f(M)$ либо $S = f(M)$.

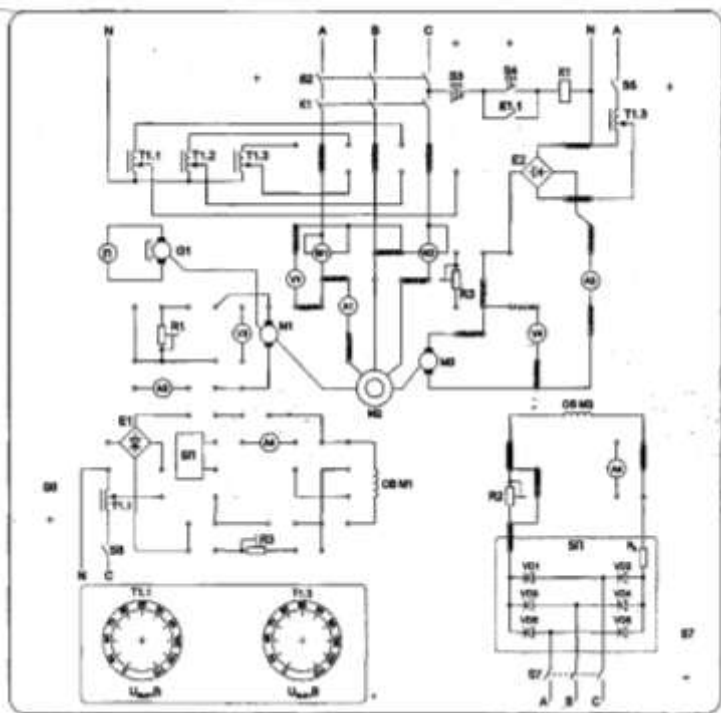


Рисунок 1

Форма представления результата: своевременно и правильно выполненные расчёты, тестирование.

Критерии оценки:

–«Отлично» - теоретическое и практическое содержание темы освоено полностью, без пробелов, умения сформированы, все предусмотренные темой учебные задания выполнены, качество их выполнения оценено высоко.

–«Хорошо» - теоретическое и практическое содержание темы освоено полностью, без пробелов, некоторые умения сформированы недостаточно, все предусмотренные темой учебные задания выполнены, некоторые виды заданий выполнены с ошибками.

–«Удовлетворительно» - теоретическое и практическое содержание темы освоено частично, но пробелы не носят существенного характера, необходимые умения работы с освоенным материалом в основном сформированы, большинство предусмотренных темой учебных заданий выполнено, некоторые из выполненных заданий содержат ошибки.

–«Неудовлетворительно» - теоретическое и практическое содержание темы не освоено, необходимые умения не сформированы, выполненные учебные задания содержат грубые ошибки.

Тема 1.9 Электрические машины постоянного тока

Лабораторное занятие № 9.

Исследование работы двигателя постоянного тока.

Цель работы: научиться определять параметры двигателей постоянного тока
Выполнив работу, Вы будете:

уметь:

У1. пользоваться измерительными приборами;

У2. измерять параметры электрических цепей электрооборудования автомобилей;

У3. производить подбор элементов электрических цепей и электронных схем;

У4. соблюдать меры безопасности при работе с электрооборудованием и электрическими инструментами;

Материальное обеспечение:

- методические указания, индивидуальные задания

Задание:

1. Определить токи в обмотках, полезную мощность; ЭДС генератора

Краткие теоретические сведения

Для решения задач необходимо знать устройство, принцип действия генераторов и двигателей постоянного тока с параллельным возбуждением, формулы, определяющие параметры таких машин. Используя рисунки 10, 11, разберем основные формулы, необходимые для решения задач.

Генератор с параллельным возбуждением (рис 10).

1. ЭДС, наводимая в обмотке якоря,

$$E = U + I_{\text{я}}R_{\text{я}} \rightarrow U = E - I_{\text{я}}R_{\text{я}},$$

где U — напряжение на зажимах генератора, В;

$I_{\text{я}}$ — ток якоря, А;

$R_{\text{я}}$ — сопротивление обмотки якоря, Ом.

2. Токи:

$$\text{якоря } I_{\text{я}} = (E - U) / R_{\text{я}}$$

$$\text{возбуждения } I_{\text{в}} = U / R_{\text{в}},$$

где $R_{\text{в}}$ — сопротивление обмотки возбуждения. Ом;

нагрузки $I = I_{\text{я}} - I_{\text{в}}$.

1. Полезная мощность, отдаваемая генератором: $P_2 = U \cdot I$.

2. Мощность P_1 , затраченная первичным двигателем на вращение якоря генератора (потребляемая генератором мощность), определяется из формулы КПД генератора

$$\eta = P_2 / P_1 \rightarrow P_1 = P_2 / \eta.$$

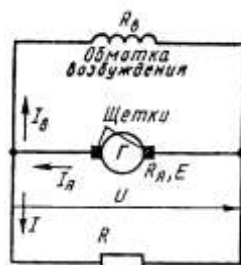


Рис. 10 |

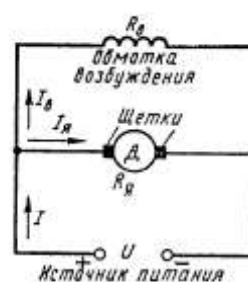


Рис. 11 |

Порядок выполнения работы

1. Текущий контроль - тестовый контроль по теме

2. Решение задачи

Генератор постоянного тока с параллельным возбуждением (см. рис.10) имеющий сопротивление обмотки якоря $R_{\text{я}} = 0,1$ Ом и сопротивление обмотки возбуждения $R_{\text{в}} = 60$ Ом, нагружен внешним сопротивлением $R = 4$ Ом. Напряжение на зажимах машины $U = 220$ В.

Определить: 1) токи нагрузки I , в обмотке возбуждения $I_{\text{в}}$ и в обмотке якоря $I_{\text{я}}$; 2) ЭДС генератора E ; 3) полезную мощность P_2 , расходуемую на нагрузку.

Решение. Определяем:

$$1. \text{ ток во внешней цепи } I = \frac{U}{R} = \frac{220}{4} = 55 \text{ А}$$

2. ток в обмотке возбуждения $I_B = \frac{U}{R_B} = \frac{220}{65} = 3,38 A$
3. ток в обмотке якоря $I_{\text{я}} = I + I_B = 55 + 3,38 = 58,38 A$
4. ЭДС генератора $E = U + I_{\text{я}} R_{\text{я}} = 220 + 58,38 \cdot 0,1 = 225,84 B$
5. полезную мощность $P_2 = U \cdot I = 220 \cdot 55 = 12100 Bm = 12,1 \text{ кВт}$

Двигатель с параллельным возбуждением (рис. 11).

1. ПротивоЭДС, наводимая в обмотке якоря

$$E = U - I_{\text{я}} R_{\text{я}} \rightarrow U = E + I_{\text{я}} R_{\text{я}},$$

где U – напряжение источника электрической энергии, питающего обмотку якоря, В;
 $I_{\text{я}}$ – ток якоря, А;

$R_{\text{я}}$ – сопротивление обмотки якоря., Ом

2. Ток нагрузки $I = I_{\text{я}} + I_B$

3. Ток возбуждения $I_B = \frac{U}{R_B}$,

где R_B – сопротивление обмотки возбуждения, Ом.

4. Ток якоря $I_{\text{я}} = \frac{U - E}{R_{\text{я}}}$

5. Мощность, потребляемая двигателем от источника электрической энергии $P_1 = U \cdot I$

6. Полезную мощность P_2 на валу двигателя определяют из формулы КПД

$$\eta = \frac{P_2}{P_1} \rightarrow P_2 = \eta \cdot P_1$$

7. Момент вращения двигателя $M = \frac{9,55 \cdot P_2}{n}$,

где n – частота вращения якоря., об/мин

Двигатель постоянного тока с параллельным возбуждением подключен к сети с напряжением $U = 220$ В (рис. 11). Полезная мощность на валу $P_2 = 10$ кВт, частота вращения якоря $n = 2400$ об/мин, КПД двигателя $\eta = 80$ %.

Определить: 1) вращающий момент M , который развивает двигатель; 2) подводенную мощность P_1 ; 3) ток I , потребляемый двигателем из сети; 4) суммарные потери мощности в двигателе $\sum P$.

Решение.

Определяем: 1. момент вращения, который развивает двигатель при данной мощности на валу и частоте вращения

$$M = \frac{9,55 \cdot P_2}{n} = \frac{9,55 \cdot 10}{2400} = 39,79 \text{ Н} \cdot \text{м}$$

2. мощность, потребляемую двигателем из сети

$$\eta = \frac{P_2}{P_1} \rightarrow P_1 = \frac{P_2}{\eta} = \frac{10}{0,8} = 12,5 \text{ кВт}$$

3. ток, потребляемый двигателем из сети

$$P_1 = U \cdot I \rightarrow I = \frac{P_1}{U} = \frac{10000}{220} = 45,45 \text{ А}$$

4. суммарную мощность потерь

$$\sum P = P_1 - P_2 = 12,5 - 10 = 2,5 \text{ кВт}$$

Форма представления результата: своевременно и правильно выполненные расчёты.

Критерии оценки:

–«Отлично» - теоретическое и практическое содержание темы освоено полностью, без пробелов, умения сформированы, все предусмотренные темой учебные задания выполнены, качество их выполнения оценено высоко.

–«Хорошо» - теоретическое и практическое содержание темы освоено полностью, без пробелов, некоторые умения сформированы недостаточно, все предусмотренные темой учебные задания выполнены, некоторые виды заданий выполнены с ошибками.

–«Удовлетворительно» - теоретическое и практическое содержание темы освоено частично, но пробелы не носят существенного характера, необходимые умения работы с освоенным материалом в основном сформированы, большинство предусмотренных темой учебных заданий выполнено, некоторые из выполненных заданий содержат ошибки.

–«Неудовлетворительно» - теоретическое и практическое содержание темы не освоено, необходимые умения не сформированы, выполненные учебные задания содержат грубые ошибки.

Практическое занятие № 5.

Расчет параметров двигателей постоянного тока с обмоткой параллельного возбуждения

Цель: научиться определять параметры двигателей постоянного тока

Выполнив работу, Вы будете:

уметь:

У3. производить подбор элементов электрических цепей и электронных схем;

Материальное обеспечение:

- методические указания, индивидуальные задания

Задание:

1. Определить токи в обмотках, полезную мощность; ЭДС двигателя

Краткие теоретические сведения

Для решения задач необходимо знать устройство, принцип действия генераторов и двигателей постоянного тока с параллельным возбуждением, формулы, определяющие параметры таких машин. Используя рисунки 10, 11, разберем основные формулы, необходимые для решения задач.

Генератор с параллельным возбуждением (рис 10).

1. ЭДС, наводимая в обмотке якоря,

$$E = U + I_{\text{я}}R_{\text{я}} \rightarrow U = E - I_{\text{я}}R_{\text{я}},$$

где U — напряжение на зажимах генератора, В;

$I_{\text{я}}$ — ток якоря, А;

$R_{\text{я}}$ — сопротивление обмотки якоря, Ом.

2. Токи:

$$\text{якоря } I_{\text{я}} = (E - U) / R_{\text{я}}$$

$$\text{возбуждения } I_{\text{в}} = U / R_{\text{в}},$$

где $R_{\text{в}}$ — сопротивление обмотки возбуждения. Ом;

$$\text{нагрузки } I = I_{\text{я}} - I_{\text{в}}.$$

3. Полезная мощность, отдаваемая генератором: $P_2 = UI$.

4. Мощность P_1 , затраченная первичным двигателем на вращение якоря генератора (потребляемая генератором мощность), определяется из формулы КПД генератора

$$\eta = P_2 / P_1 \rightarrow P_1 = P_2 / \eta.$$

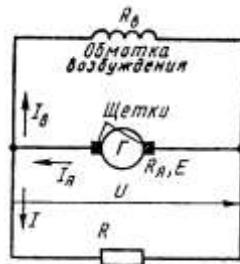


Рис. 10

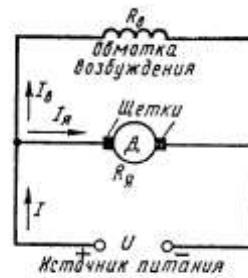


Рис. 11

Порядок выполнения работы

1. Текущий контроль -тестовый контроль по теме
2. Решение задачи

Ход работы:

Двигатель с параллельным возбуждением (рис. 11).

1. ПротивоЭДС, наводимая в обмотке якоря

$$E = U - I_я R_я \rightarrow U = E + I_я R_я,$$

где U – напряжение источника электрической энергии, питающего обмотку якоря, В;
 $I_я$ – ток якоря, А;

$R_я$ – сопротивление обмотки якоря., Ом

2. Ток нагрузки $I = I_я + I_в$

3. Ток возбуждения $I_в = \frac{U}{R_в}$,

где $R_в$ – сопротивление обмотки возбуждения, Ом.

4. Ток якоря $I_я = \frac{U - E}{R_я}$

5. Мощность, потребляемая двигателем от источника электрической энергии $P_1 = U \cdot I$

6. Полезную мощность P_2 на валу двигателя определяют из формулы КПД

$$\eta = \frac{P_2}{P_1} \rightarrow P_2 = \eta \cdot P_1$$

7. Момент вращения двигателя $M = \frac{9,55 \cdot P_2}{n}$,

где n – частота вращения якоря., об/мин

Двигатель постоянного тока с параллельным возбуждением подключен к сети с напряжением $U = 220$ В (рис. 11). Полезная мощность на валу $P_2 = 10$ кВт, частота вращения якоря $n = 2400$ об/мин, КПД двигателя $\eta = 80$ %.

Определить: 1) вращающий момент M , который развивает двигатель; 2) подводенную мощность P_1 ; 3) ток I , потребляемый двигателем из сети; 4) суммарные потери мощности в двигателе $\sum P$.

Решение.

Определяем: 1. момент вращения, который развивает двигатель при данной мощности на валу и частоте вращения

$$M = \frac{9,55 \cdot P_2}{n} = \frac{9,55 \cdot 10}{2400} = 39,79 \text{ Н} \cdot \text{м}$$

2. мощность, потребляемую двигателем из сети

$$\eta = \frac{P_2}{P_1} \rightarrow P_1 = \frac{P_2}{\eta} = \frac{10}{0,8} = 12,5 \text{ кВт}$$

3. ток, потребляемый двигателем из сети

$$P_1 = U \cdot I \rightarrow I = \frac{P_1}{U} = \frac{10000}{220} = 45,45 \text{ А}$$

4. суммарную мощность потерь

$$\sum P = P_1 - P_2 = 12,5 - 10 = 2,5 \text{ кВт}$$

Форма представления результата: своевременно и правильно выполненные расчёты.

Критерии оценки:

–«Отлично» - теоретическое и практическое содержание темы освоено полностью, без пробелов, умения сформированы, все предусмотренные темой учебные задания выполнены, качество их выполнения оценено высоко.

–«Хорошо» - теоретическое и практическое содержание темы освоено полностью, без пробелов, некоторые умения сформированы недостаточно, все предусмотренные темой учебные задания выполнены, некоторые виды заданий выполнены с ошибками.

–«Удовлетворительно» - теоретическое и практическое содержание темы освоено частично, но пробелы не носят существенного характера, необходимые умения работы с освоенным материалом в основном сформированы, большинство предусмотренных темой учебных заданий выполнено, некоторые из выполненных заданий содержат ошибки.

–«Неудовлетворительно» - теоретическое и практическое содержание темы не освоено, необходимые умения не сформированы, выполненные учебные задания содержат грубые ошибки.

Тема 1.10 Основы электропривода Лабораторное занятие №10.

Сборка схемы релейно-контактного управления асинхронным двигателем

Цель: изучение схемы нереверсивного управления асинхронного двигателя с короткозамкнутым ротором.

Выполнив работу, Вы будете:

уметь:

- У1. пользоваться измерительными приборами;
- У2. измерять параметры электрических цепей электрооборудования автомобилей;
- У3. производить подбор элементов электрических цепей и электронных схем;
- У4. соблюдать меры безопасности при работе с электрооборудованием и электрическими инструментами;

Материальное обеспечение:

методические указания, инструкции к лабораторной работе, двигатель, провода.

Задание:

изучить работу принципиальной схемы управления асинхронным двигателем, собрать нереверсивный пуск асинхронного двигателя с короткозамкнутым ротором

Краткие теоретические сведения:

В схемах релейно-контакторного управления следует различать силовые цепи, питающие электродвигатели, и цепи управления, питающиеся либо непосредственно от сети, либо через понижающий трансформатор в целях безопасности.

Существуют два принципиально различных способа начертания схем автоматизированного электропривода — свернутые схемы и развернутые. В свернутых схемах все аппараты и узлы, входящие в схему, изображают так, как они фактически расположены относительно друг друга. На базе этих схем составляют монтажные схемы. В развернутых схемах элементы аппаратов и узлов расположены по принципу принадлежности их к тем или

иным отдельным цепям. Соединения отдельных элементов выполняют так, чтобы была достигнута максимальная наглядность при чтении схем, а число пересечений было минимальным. В развернутых схемах отдельные элементы одного и того же аппарата могут входить в разные цепи схемы. Например, контакты тепловых реле входят в цепи управления, а нагревательные элементы — в силовые цепи.

Аппаратами и узлами схем релейно-контакторного управления являются: реле, контакторы, усилители, датчики, сигнальные устройства, путевые и конечные выключатели. Не следует смешивать датчик с реле. Датчик непосредственно воспринимает воздействие физической величины (напряжения, давления, температуры) и преобразует это воздействие в сигналы, вызывающие работу реле. Датчиками могут быть терморезисторы, фотосопротивления, термисторы. Сигналы, вырабатываемые датчиком, бывают оптические, пневматические, механические и, наконец, электрические. Последние широко применяются в автоматике.

Реле отличается от датчика тем, что срабатывает при строго определенном значении входной физической величины и замыкает либо размыкает непосредственно или косвенно ту или иную цепь. Реле бывают тепловые, механические, пневматические и электрические; последние срабатывают от воздействия электрических величин. Реле маркируют двумя буквами: первая буква Р означает реле, а вторая показывает его назначение или тип. Например, РМ — реле тока, РН — реле напряжения, РР — мощности, РУ — указательное, РТ — тепловое и т. д.

Основными принципами автоматизации управления электроприводами являются: а) управление в функции времени, т. е. выполнение последующей операции через определенное время после предыдущей; б) в функции скорости; в) в функции тока в обмотках двигателя; г) в функции пройденного пути.

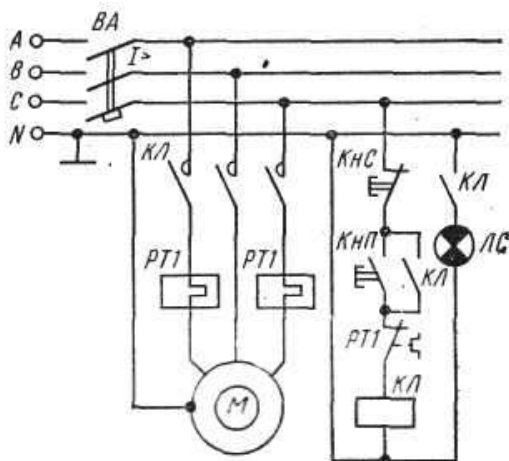
В схемах управления в функции времени применяют различные реле времени: а) механические, например маятниковые, действующие независимо от значения тока в обмотках двигателя. Срабатывание таких реле происходит либо от механического воздействия на них при перемещении якоря контактора (пристроенные), либо при питании обмотки собственного электромагнита; б) электромагнитные, которые по ряду причин требуют в цепи управления постоянного значения тока.

Контакторы являются электромагнитными аппаратами для дистанционного включения и отключения электродвигателей и маркируются буквами КЛ. При наличии в схеме нескольких контакторов, выполняющих различные операции, слева к буквенному обозначению КЛ приписывают порядковый номер. Катушка контактора может иметь один, два, три и более контактов, причем некоторые из них находятся в силовых цепях, другие — в цепях управления. Каждый контакт получает то же буквенно-цифровое обозначение, что и его катушка. Все контакты изображают на схемах в так называемом нормальном положении, соответствующем отсутствию тока в обмотке или отсутствию механического воздействия на контакт.

При необходимости пуска и останова двигателя из нескольких мест пусковые кнопки включают параллельно, а кнопки останова последовательно. Сигнальные лампы могут включаться на зажигание или погасание. Такие лампы обозначают на схемах буквами ЛС.

Для составления и чтения развернутых схем релейно-контакторного управления следует усвоить общий принцип построения их и принятую маркировку. Все элементы соответствующих аппаратов и узлов, входящих в цепи управления, должны обозначаться так же, как соответствующие аппараты или узлы силовых цепей. Если в силовой цепи имеется несколько совершенно одинаковых аппаратов, выполняющих одинаковые функции, то после буквенного обозначения справа проставляют порядковый номер аппарата. Например, тепловые реле, выполняющие одинаковые функции, но включенные в различные фазы, обозначают так: РТ1, РТ2.

Схема неперверсивного управления трехфазным асинхронным электродвигателем с короткозамкнутым ротором.



При включении кнопки КнП («Пуск») катушка магнитного пускателя КЛ получает питание по цепи: фаза С, замкнутая кнопка КнС («Стоп»), кнопка КнП, замкнутый контакт РТ1, на который воздействуют оба тепловых реле РТ1, катушка КЛ, нулевой провод. Таким образом, магнитный пускатель оказывается включенным на фазное напряжение 220 В, замкнутся его контакты КЛ в силовой цепи и двигатель М получит питание. Одновременно замыкается блок-контакт КЛ, шунтирующий кнопку КнП, которая может быть отпущена. Останов двигателя осуществляется кнопкой КнС. При перегрузках срабатывают тепловые реле, размыкают свой контакт РТ1 в цепи катушки КЛ и магнитный пускатель отключается. Для сигнализации работы двигателя предусмотрена лампа ЛС, которая включается блок-контактом КЛ. Для защиты сети от токов короткого замыкания установлен автоматический выключатель ВА.

Порядок выполнения работы.

1. Изучить основные теоретические положения.
2. Вычертить схему управления асинхронным двигателем.
3. Изучить работу схемы.
4. Ответить на контрольные вопросы:
 - Перечислить режимы работы электродвигателей. Дать определение каждому режиму.
 - Перечислить пускорегулирующие аппараты для управления электродвигателями, их назначение
 - Объяснить назначение и устройство плавкого предохранителя.
 - Для чего предназначено тепловое реле?
5. Собрать нереверсивный пуск асинхронного двигателя с короткозамкнутым ротором

Форма представления результата: индивидуальная защита работы схемы (ответы на вопросы).

Критерии оценки:

–«Отлично» - теоретическое и практическое содержание темы освоено полностью, без пробелов, умения сформированы, все предусмотренные темой учебные задания выполнены, качество их выполнения оценено высоко.

–«Хорошо» - теоретическое и практическое содержание темы освоено полностью, без пробелов, некоторые умения сформированы недостаточно, все предусмотренные темой учебные задания выполнены, некоторые виды заданий выполнены с ошибками.

–«Удовлетворительно» - теоретическое и практическое содержание темы освоено частично, но пробелы не носят существенного характера, необходимые умения работы с освоенным материалом в основном сформированы, большинство предусмотренных темой учебных заданий выполнено, некоторые из выполненных заданий содержат ошибки.

–«Неудовлетворительно» - теоретическое и практическое содержание темы не освоено, необходимые умения не сформированы, выполненные учебные задания содержат грубые ошибки.

Практическое занятие №6.

Выбор аппаратуры управления и защиты

Цель работы: научиться выбирать аппараты управления и защиты и

Выполнив работу, Вы будете:

уметь:

- У1. пользоваться измерительными приборами;
- У2. измерять параметры электрических цепей электрооборудования автомобилей;
- У3. производить подбор элементов электрических цепей и электронных схем;
- У4. соблюдать меры безопасности при работе с электрооборудованием и электрическими инструментами;

Материальное обеспечение:

методические указания, справочная литература, индивидуальные задания

Задание:

1. Рассчитать номинальный ток двигателя.
2. Выбрать автоматический выключатель, предохранитель.

Краткие теоретические сведения

К защитной аппаратуре относятся автоматические выключатели, тепловое реле, предохранители.

Автоматический выключатель предназначен для коммутации электрических цепей и защиты от короткого замыкания и перегрузок. Основным элементом является расцепитель: (тепловой или электромагнитный).

Предохранитель предназначен для защиты от короткого замыкания. Основным элементом является плавкая вставка, изготавливаемая из легкоплавкого материала.

Тепловое реле предназначено для защиты от перегрузок тепловых. Основным элементом является биметаллическая пластина.

Условия выбора плавкой вставки предохранителя:

$$I_{\text{вст}} \geq I_p$$

где I_p – расчётный ток двигателя.

При выборе плавкой вставки необходимо учитывать кратковременные перегрузки, которые связаны с пусковыми токами электроприёмников. Для этого необходимо учитывать коэффициент, который зависит от условий пуска.

Принимаем для лёгких условий пуска $\alpha + 2,5$; для тяжёлых условиях пуска – $2,0$. При выборе автоматического выключателя необходимо учитывать количество двигателей в механизмах.

Порядок выполнения работы:

1. Выписать из таблицы по его заданной марке номинальные параметры двигателя – $\cos \varphi_{\text{ном}}$; $\eta_{\text{ном}}$; $I_{\text{п}} / I_{\text{ном}}$
2. Определяем номинальный расчётный ток
$$I_{\text{ном}} = P_{\text{ном}} / \sqrt{3} U_{\text{ном}} \cos \varphi_{\text{ном}} \eta_{\text{ном}}$$
3. Выбираем по таблице автоматический выключатель серии

ВА -51 -25 ($I_{н.а.} = ; I_{н.р.} =$) по условию : $I_{н.а} \geq I_{ном}$, $I_{н.р} \geq 1,25I_{ном}$

4. Выбираем предохранитель

- пусковой ток двигателя определяем по формуле $I_{п} = k I_{ном}$,

где k – кратность пускового тока (определяем по таблице)

5. Определяем расчётный ток плавкой вставки предохранителя

$I_{в} = I_{п} / \alpha$ принимаем $\alpha = 1,6-2,0$

6. Выбираем по таблице плавкую вставку предохранителя по условию: $I_{в табл} \geq I$

Форма представления результата:

своевременно и правильно выполненные расчёты

Критерии оценки:

–«Отлично» - теоретическое и практическое содержание темы освоено полностью, без пробелов, умения сформированы, все предусмотренные темой учебные задания выполнены, качество их выполнения оценено высоко.

–«Хорошо» - теоретическое и практическое содержание темы освоено полностью, без пробелов, некоторые умения сформированы недостаточно, все предусмотренные темой учебные задания выполнены, некоторые виды заданий выполнены с ошибками.

–«Удовлетворительно» - теоретическое и практическое содержание темы освоено частично, но пробелы не носят существенного характера, необходимые умения работы с освоенным материалом в основном сформированы, большинство предусмотренных темой учебных заданий выполнено, некоторые из выполненных заданий содержат ошибки.

–«Неудовлетворительно» - теоретическое и практическое содержание темы не освоено, необходимые умения не сформированы, выполненные учебные задания содержат грубые ошибки.

Практическое занятие №7. Выбор сечения проводников

Цели работы:

- углубление ранее изученного материала;
- выработка умений и навыков по применению формул;
- выработка умений пользоваться нормативно-справочной литературой;
- выбор сечения проводов по допустимому нагреву.

Выполнив работу, Вы будете:

уметь:

- У1. пользоваться измерительными приборами;
- У2. измерять параметры электрических цепей электрооборудования автомобилей;
- У3. производить подбор элементов электрических цепей и электронных схем;
- У4. соблюдать меры безопасности при работе с электрооборудованием и электрическими инструментами;

Материальное обеспечение:

раздаточный материал (таблицы, схемы), методические указания по выполнению практической работы.

Задание:

Вариант 1. Выбрать сечение провода с алюминиевыми жилами (способ прокладки – в трубе) для питания электродвигателя марки 4А100L8У3 ($P_{\text{ном}}=1,5$ кВт, $n_1=750$ об/мин). $U_{\text{ном}}=220$ В, длина линии $l=8$ м.

Вариант 2. Выбрать сечение кабеля с алюминиевыми жилами (способ прокладки – в земле) для питания электродвигателя марки 4А180S4/2У3 ($P_{\text{ном}}=21$ кВт, $n_1=3000$ об/мин). $U_{\text{ном}}=380$ В, длина линии $l=70$ м.

Вариант 3. Выбрать сечение кабеля с медными жилами (способ прокладки – в земле) для питания электродвигателя марки 4А250S6У3 ($P_{\text{ном}}=45$ кВт, $n_1=1000$ об/мин). $U_{\text{ном}}=380$ В, длина линии $l=12$ м.

Вариант 4. Выбрать сечение провода с алюминиевыми жилами (способ прокладки – открыто) для питания электродвигателя марки 4АР180М6У3 ($P_{\text{ном}}=18,5$ кВт, $n_1=1000$ об/мин). $U_{\text{ном}}=220$ В, длина линии $l=28$ м.

Вариант 5. Выбрать сечение кабеля с алюминиевыми жилами (способ прокладки – в земле) для питания электродвигателя марки 4АР100S2У3 ($P_{\text{ном}}=4$ кВт, $n_1=3000$ об/мин). $U_{\text{ном}}=380$ В, длина линии $l=25$ м.

Порядок выполнения работы:

1. Текущий тестовый контроль по теме «Электрические сети».
2. Выбор сечения кабеля или провода в соответствии с вариантом
3. Определить по таблице параметры данного двигателя: КПД - $\eta_{\text{ном}}$

номинальный коэффициент мощности – $\cos \varphi_{\text{ном}}$; кратность пускового тока – $k = \frac{I_{\text{п}}}{I_{\text{ном}}}$

4. Определить расчетный ток:

$$I_{\text{р ном}} = \frac{P_{\text{ном}}}{\sqrt{3} U_{\text{ном}} \eta_{\text{ном}} \cos \varphi_{\text{ном}}}, \text{ А}$$

где $P_{\text{ном}}$ - номинальная мощность двигателя, Вт

$U_{\text{ном}}$ - номинальное напряжение, В

5. Определить ток плавкой вставки предохранителя

где $I_{\text{п}}$ - пусковой ток, А

α - коэффициент кратковременной перегрузки

$\alpha = 1,6 \div 2,5$ (в зависимости от режима работы)

6. Определить стандартный ток плавкой вставки по таблице согласно условию:

$$I_{\text{вст.табл.}} \geq I_{\text{вст.р}}$$

7. Определить допустимый ток проводника

$$I_{\text{доп.р}} = 1,25 I_{\text{вст.табл}}$$

8. Выбрать по таблице провод или кабель сечением $S = \dots \text{мм}^2$ по условию

$$I_{\text{доп.табл.}} \geq I_{\text{доп.р}}$$

9. Проверить выбранный проводник по потере напряжения

$$\Delta U = \frac{P_{\text{ном}} \cdot l}{\gamma \cdot S \cdot U_{\text{ном}}}, \text{ В}$$

где l – длина линии, м

γ – удельная проводимость

$$\gamma_{\text{Al}} = 32 \frac{\text{М}}{\text{Ом} \cdot \text{мм}^2}$$

$$\gamma_{\text{Cu}} = 57 \frac{\text{М}}{\text{Ом} \cdot \text{мм}^2}$$

S – сечение выбранного проводника, мм^2

В установках до 1000 В допустимая потеря напряжения равна 19 В.

Форма представления результата: своевременно и правильно выполненные расчеты.

Критерии оценки:

–«Отлично» - теоретическое и практическое содержание темы освоено полностью, без пробелов, умения сформированы, все предусмотренные темой учебные задания выполнены, качество их выполнения оценено высоко.

–«Хорошо» - теоретическое и практическое содержание темы освоено полностью, без пробелов, некоторые умения сформированы недостаточно, все предусмотренные темой учебные задания выполнены, некоторые виды заданий выполнены с ошибками.

–«Удовлетворительно» - теоретическое и практическое содержание темы освоено частично, но пробелы не носят существенного характера, необходимые умения работы с освоенным материалом в основном сформированы, большинство предусмотренных темой учебных заданий выполнено, некоторые из выполненных заданий содержат ошибки.

–«Неудовлетворительно» - теоретическое и практическое содержание темы не освоено, необходимые умения не сформированы, выполненные учебные задания содержат грубые ошибки.

Практическое занятие № 8

Расчет параметров и составление схем различных типов выпрямителей

Цель работы: Научиться подбирать диоды для различных выпрямительных схем и работать со справочными таблицами.

Выполнив работу, Вы будете:

уметь:

УЗ. производить подбор элементов электрических цепей и электронных схем;

Материальное обеспечение: методические рекомендации, справочники, индивидуальные задания.

Задание:

Подобрать диоды для однополупериодной, мостовой, трёхфазных схем выпрямления.

Краткие теоретические сведения:

Выпрямители переменного тока, собранные на полупроводниковых диодах широко применяются в различных электронных устройствах. При решении задачи необходимо помнить, что основными параметрами диодов являются:

- допустимый ток, на который рассчитан данный диод;
- обратное напряжение, выдерживаемое диодом без пробоя в непроводящий период.

При решении задач необходимо использовать формулы, приведенные в таблице 1

Таблица 1 Условия выбора диодов

Наименование схемы	$U_B, В$	Условия выбора	
		По току	По напряжению
Однополупериодная	$U_B = 3,14U_d$	$I_{доп} \geq I_d$	$U_{обр} \geq U_B$
Двухполупериодная	$U_B = 3,14U_d$	$I_{доп} \geq 0,5I_d$	$U_{обр} \geq U_B$
Мостовая	$U_B = 1,57U_d$	$I_{доп} \geq 0,5I_d$	$U_{обр} \geq U_B$
Трёхфазная	$U_B = 2,1U_d$	$I_{доп} \geq 1/3 I_d$	$U_{обр} \geq U_B$

Указания по решению задачи

Выписать из таблицы 2 «Технические данные полупроводниковых диодов параметры диода: $I_{доп} = \dots А$; $U_{обр} = \dots В$

2. Определить ток потребления по формуле

$$I_d = P_d / U_d, \text{ где}$$

P_d - мощность потребителя, Вт

U_d - напряжение потребителя, В

3. Определить напряжение, действующее на диод в непроводящий период (для своей схемы выпрямления)

4. Проверить диод по параметрам $I_{\text{доп}}$ и $U_{\text{обр}}$. Диод должен удовлетворять условиям, указанным в таблице 1.

Порядок выполнения работы:

Для питания постоянным током потребителя мощностью 250 Вт при напряжении 200 В необходимо собрать схему двухполупериодного выпрямителя рисунок 1, используя стандартный диод типа Д 243 Б

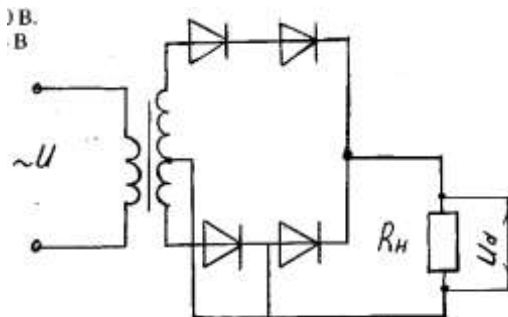


Рисунок 1. Схема двухполупериодного выпрямителя

1. Выписываем из табл. 2 параметры диода:

$$I_{\text{доп}} = 2\text{А}; U_{\text{обр}} = 200\text{ В}$$

2. Ток потребителя

$$I_d = P_d / U_d = 250 / 100 = 2,5\text{ А}$$

3. Напряжение, действующее на диод в непроводящий период:

$$U_v = 3,14 \cdot U_d = 3,14 \cdot 100 = 314\text{ В}$$

4. Проверяем диод по условию:

$$I_{\text{доп}} \geq 0,5 I_d, \quad 2 > 1,25 - \text{условие по току выполняется}$$

$$U_{\text{обр}} \geq U_v, \quad 200 < 314 - \text{условие не выполняется}$$

5. Выбираем из таблицы 2 диод, удовлетворяющий этим

условиям: Д 233 Б (5А; 500 В) или соединяем два диода Д 243 Б последовательно, тогда $U_{\text{обр}} = 200 \cdot 2 = 400\text{ В}$ $400\text{ В} > 314\text{ В}$

Форма представления результатов:

Своевременно и правильно выполненные расчёты

Критерии оценки:

–«Отлично» - теоретическое и практическое содержание темы освоено полностью, без пробелов, умения сформированы, все предусмотренные темой учебные задания выполнены, качество их выполнения оценено высоко.

–«Хорошо» - теоретическое и практическое содержание темы освоено полностью, без пробелов, некоторые умения сформированы недостаточно, все предусмотренные темой учебные задания выполнены, некоторые виды заданий выполнены с ошибками.

–«Удовлетворительно» - теоретическое и практическое содержание темы освоено частично, но пробелы не носят существенного характера, необходимые умения работы с освоенным материалом в основном сформированы, большинство предусмотренных темой учебных заданий выполнено, некоторые из выполненных заданий содержат ошибки.

–«Неудовлетворительно» - теоретическое и практическое содержание темы не освоено, необходимые умения не сформированы, выполненные учебные задания содержат грубые ошибки.