

Министерство науки и высшего образования Российской Федерации
Федеральное государственное бюджетное образовательное учреждение
высшего образования
«Магнитогорский государственный технический университет им. Г.И. Носова»

Многопрофильный колледж

**МЕТОДИЧЕСКИЕ УКАЗАНИЯ
ДЛЯ ПРАКТИЧЕСКИХ И ЛАБОРАТОРНЫХ ЗАНЯТИЙ
ПО УЧЕБНОЙ ДИСЦИПЛИНЕ
ОП.03 ОСНОВЫ ЭЛЕКТРОТЕХНИКИ**

**для обучающихся специальности
08.02.01 Строительство и эксплуатация зданий и сооружений**

ОДОБРЕНО

Предметно-цикловой комиссией
«Строительства и земельно-имущественных
отношений»

Председатель Ю.Н. Заиченко
Протокол № 5 от «31» января 2024г.

Методической комиссией МпК

Протокол № 3 от «21» февраля 2024г.

Разработчик (и):

преподаватель отделения №3 «Строительства, экономики и сферы обслуживания»
Многопрофильного колледжа ФГБОУ ВО «МГТУ им. Г.И. Носова»

Наталья Степановна Бахтова

Методические указания по выполнению практических работ разработаны на основе рабочей программы учебной дисциплины «Основы электротехники».

Содержание практических работ ориентировано на подготовку обучающихся к освоению профессионального(ых) модуля(ей) программы подготовки специалистов среднего звена по специальности 08.02.01 Строительство и эксплуатация зданий и сооружений и овладению общими компетенциями.

СОДЕРЖАНИЕ

1 ВВЕДЕНИЕ	4
2 МЕТОДИЧЕСКИЕ УКАЗАНИЯ	6
Практическое занятие № 1	6
Лабораторное занятие № 1	9
Практическое занятие № 2	11
Практическое занятие № 3	13
Практическое занятие № 4	15
Практическое занятие № 5	17
Практическое занятие № 6	19
Лабораторное занятие № 2	21

1 ВВЕДЕНИЕ

Важную часть теоретической и профессиональной практической подготовки обучающихся составляют практические и лабораторные занятия.

Состав и содержание практических и лабораторных занятий направлены на реализацию Федерального государственного образовательного стандарта среднего профессионального образования.

Ведущей дидактической целью практических занятий является формирование профессиональных практических умений (умений выполнять определенные действия, операции, необходимые в последующем в профессиональной деятельности) или учебных практических умений, необходимых в последующей учебной деятельности.

Ведущей дидактической целью лабораторных занятий является экспериментальное подтверждение и проверка существенных теоретических положений (законов, зависимостей).

В соответствии с рабочей программой учебной дисциплины ОП.03 «Основы электротехники» предусмотрено проведение практических и лабораторных занятий.

В результате их выполнения, обучающийся должен **уметь**:

- У1 читать электрические схемы;
- У2 вести оперативный учет работы энергетических установок.

Содержание практических и лабораторных занятий ориентировано на подготовку обучающихся к освоению профессионального модуля программы подготовки специалистов среднего звена по специальности и овладению **профессиональными компетенциями**:

ПК 2.1. Выполнять подготовительные работы на строительной площадке

ПК 4.1. Организовывать работу по технической эксплуатации зданий и сооружений.

ПК 4.2. Выполнять мероприятия по технической эксплуатации конструкций и инженерного оборудования зданий.

А также формированию **общих компетенций**:

ОК 01. Выбирать способы решения задач профессиональной деятельности, применительно к различным контекстам

ОК 02. Использовать современные средства поиска, анализа и интерпретации информации и информационные технологии для выполнения задач профессиональной деятельности.

ОК 03. . Планировать и реализовывать собственное профессиональное и личностное развитие, предпринимательскую деятельность в профессиональной сфере, использовать знания по правовой и финансовой грамотности в различных жизненных ситуациях;

ОК 04. Эффективно взаимодействовать и работать в коллективе и команде.

ОК 05. Осуществлять устную и письменную коммуникацию на государственном языке Российской Федерации с учетом особенностей социального и культурного контекста.

ОК 06. Проявлять гражданско-патриотическую позицию, демонстрировать осознанное поведение на основе традиционных российских духовно-нравственных ценностей, в том числе с учетом гармонизации межнациональных и межрелигиозных отношений, применять стандарты антикоррупционного поведения;

ОК 07. Содействовать сохранению окружающей среды, ресурсосбережению, применять знания об изменении климата, принципы бережливого производства, эффективно действовать в чрезвычайных ситуациях.

Выполнение обучающихся практических и лабораторных работ по учебной дисциплине «Основы электротехники» направлено на:

- обобщение, систематизацию, углубление, закрепление, развитие и детализацию полученных теоретических знаний по конкретным темам учебной дисциплины;

- формирование умений применять полученные знания на практике, реализацию единства интеллектуальной и практической деятельности;

- формирование и развитие умений: наблюдать, сравнивать, сопоставлять, анализировать, делать выводы и обобщения, самостоятельно вести исследования, пользоваться различными приемами измерений, оформлять результаты в виде таблиц, схем, графиков;

- приобретение навыков работы с различными приборами, аппаратурой, установками и другими техническими средствами для проведения опытов;

- развитие интеллектуальных умений у будущих специалистов: аналитических, проектировочных, конструктивных и др.;

- выработку при решении поставленных задач профессионально значимых качеств, таких как самостоятельность, ответственность, точность, творческая инициатива.

Практические и лабораторные занятия проводятся в рамках соответствующей темы, после освоения дидактических единиц, которые обеспечивают наличие знаний, необходимых для ее выполнения.

2 МЕТОДИЧЕСКИЕ УКАЗАНИЯ

Тема 2 Электрические цепи постоянного тока

Практическое занятие №1 Расчёт электрических цепей постоянного тока

Цель: научиться производить расчет электрических цепей.

Выполнив работу, Вы будете уметь:

У1. читать электрические схемы;

У2. вести оперативный учет работы энергетических установок;

Задание:

1. Цепь постоянного тока со смешанным соединением состоит из четырех резисторов. В зависимости от варианта заданы: схема цепи (по номеру рисунка, приложение 1), сопротивления резисторов R_1, R_2, R_3, R_4 , напряжение U , ток I или мощность P всей цепи.

Определить: 1) эквивалентное сопротивление цепи $R_{\text{эКВ}}$; 2) токи, проходящие через каждый резистор I_1, I_2, I_3, I_4 . Решение задачи проверить, применив первый закон Кирхгофа. Данные для своего варианта взять из таблицы 1.1.

Таблица 1.1 Варианты заданий

Номер варианта	Номер рисунка	$R_1, \text{Ом}$	$R_2, \text{Ом}$	$R_3, \text{Ом}$	$R_4, \text{Ом}$	$U, I, P,$
01	1	3	4	2	3	20В
02	2	15	10	4	15	15А
03	3	12	2	4	4	50Вт
04	4	6	30	6	20	100В
05	5	20	40	30	5	2А
06	6	10	15	35	15	48Вт
07	7	30	20	4	2	40В
08	8	50	40	60	12	3А
09	9	10	11	90	10	120Вт
10	10	4	2	20	5	$U=40В$
11	11	16	40	10	8	4А
12	12	4	6	2	24	90Вт
13	13	5	6	12	6	60В
14	14	2	1	15	10	25А
15	15	12	4	2	4	200Вт
16	16	30	6	60	30	100В
17	17	3	15	20	40	4А
18	18	30	20	3	5	320Вт
19	19	7	3	72	90	150Вт
20	20	15	90	10	5	4А
21	1	15	20	40	3	100Вт
22	2	10	90	6	60	120В
23	3	20	10	2	5	20А
24	4	7	60	15	4	90Вт
25	5	25	15	10	12	120В
26	6	2	3	1	3	25А
27	7	12	4	4	2	200Вт
28	8	40	20	25	5	40В
29	9	3	10	30	20	3А
30	10	10	2	40	10	80Вт

Порядок выполнения работы:

Решение данной задачи требует знания основных законов постоянного тока, производных формул этих законов и умения их применять для расчета электрических цепей со смешанным соединением резисторов.

Перед решением задачи своего варианта рекомендуется еще раз ознакомиться с решением примера

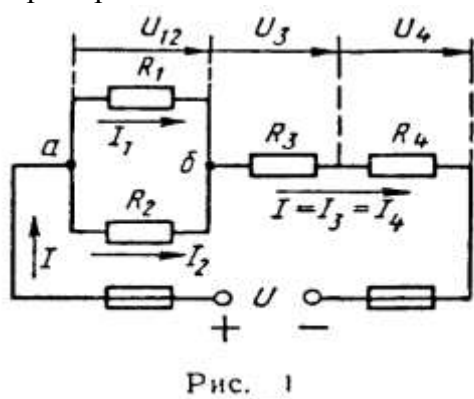


Рис. 1

Методику и последовательность действий при решении задач со смешанным соединением резисторов рассмотрим в общем виде на конкретном примере.

1. Выписываем условие задачи (содержание условий задач выписывать применительно к своему варианту).

Условие задачи. Цепь постоянного тока со смешанным соединением состоит из четырех резисторов. Заданы схема цепи (рис. 1), значения сопротивлений резисторов:

$R_1 = 30 \text{ Ом}$, $R_2 = 20 \text{ Ом}$, $R_3 = 3 \text{ Ом}$, $R_4 = 5 \text{ Ом}$,
мощность цепи $P = 320 \text{ Вт}$.

Определить:

эквивалентное сопротивление цепи $R_{\text{эк}}$, 2) токи, проходящие через каждый резистор.

Решение задачи проверить, применив первый закон Кирхгофа.

Выписываем из условий то, что дано и нужно определить в виде буквенных обозначений и числовых значений.

Продумаем план (порядок) решения, подбирая при необходимости справочный материал. В нашем случае принимаем такой порядок решения:

1) находим эквивалентное сопротивление цепи

$R_{\text{эк}} = R_{12} + R_{34}$, где $R_{12} = R_1 \cdot R_2 / (R_1 + R_2)$ — параллельное соединение,

$R_{34} = R_3 + R_4$ — последовательное соединение;

2) обозначим токи I_1, I_2, I_3, I_4 на (рис. 1) стрелками и определим их значения из формулы мощности:

$P = I^2 \cdot R_{\text{эк}} \rightarrow I = \sqrt{P / R_{\text{эк}}}$; $I_2 = I_4 = I$, так как при последовательном соединении они одни и те же, а $I_1 = U_{12} / R_1$; $I_2 = U_{12} / R_2$, где $U_{12} = I \cdot R_{12}$

4. Выполняем решение, не забывая нумеровать и кратко описывать действия. Именно так решены все типовые примеры пособия.

Отсутствие письменных пояснений действий приводит к неполному пониманию решения задач, быстро забывается.

5.. Выполняем проверку решения следующими способами: а) логичность получения такого результата; б) проверка результатов с применением первого и второго закона Кирхгофа.

Объясним некоторые способы проверки результатов решения.

Применение первого закона Кирхгофа.

Формулировка закона: алгебраическая сумма токов в узловой точке равна нулю.

Математическая запись для узла б схемы цепи рисунок 1:

$$I_1 + I_2 = I \text{ или } I_1 + I_2 - I = 0$$

Применение второго закона Кирхгофа.

Формулировка закона: во всяком замкнутом контуре электрической цепи алгебраическая сумма ЭДС $\sum E$ равна алгебраической сумме падений напряжений $\sum I \cdot R$ на отдельных сопротивлениях этого контура.

В замкнутом контуре (рис. 1) приложенное напряжение U (аналогично ЭДС при внутреннем сопротивлении источника тока, равно нулю) и падения напряжения

$$U_{12} = I \cdot R_1; U_3 = I \cdot R_3 \text{ и } U_4 = I \cdot R_4$$

Обходя контур по направлению тока (в данном случае по часовой стрелке), составим уравнение по второму закону Кирхгофа:

$$U = U_{12} + U_3 + U_4$$

Подсчет баланса мощности. Общая мощность цепи равна сумме мощностей на отдельных резисторах.

Для схемы цепи (рис. 1) $P = P_1 + P_2 + P_3 + P_4$: так как $P = I^2 \cdot R$ или $P = U^2/R$, то $P = I_1^2 R_1 + I_2^2 R_2 + I_3^2 R_3 + I_4^2 R_4$ или $P = U^2_{12}/R_1 + U^2_{12}/R_2 + U^2_3/R_3 + U^2_4/R_4$.

Если проверку решения проводить путем сравнения результатов решения другими способами, то в данном случае вместо определения тока из формулы $P = I^2 \cdot R_{эк}$ можно было найти напряжение

$$U = \sqrt{PR_{эк}} \text{ из } P = U^2/R_{эк},$$

а затем $I = U/R_{эк}$ по формуле закона Ома.

Пример 1. На рисунке 2 изображена электрическая цепь со смешанным соединением резисторов. Известны значения сопротивлений резисторов $R_1 = 3 \text{ Ом}$, $R_2 = 10 \text{ Ом}$, $R_3 = 15 \text{ Ом}$, $R_4 = 1 \text{ Ом}$, напряжение $U = 110 \text{ В}$ и время работы цепи $t = 10 \text{ ч}$. Определить токи, проходящие через каждый резистор I_1, I_2, I_3, I_4 , общую мощность цепи P и расход энергии W

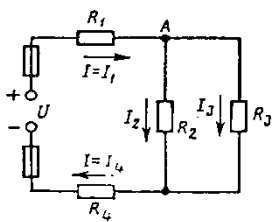


Рис. 2

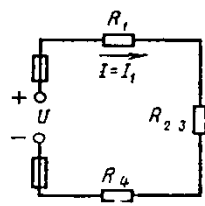


Рис. 3

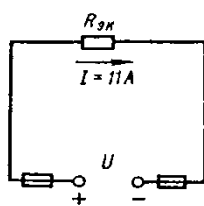


Рис. 4

Решение 1.

Обозначим стрелками токи, проходящие через каждый резистор с учетом их направления (см. рис. 2).

2. Определим общее эквивалентное сопротивление цепи, метод подсчета которого

для цепи со смешанным соединением резисторов сводится к последовательному упрощению схемы.

Сопротивления R_2 и R_3 соединены параллельно. Найдем общее сопротивление при таком соединении: $1/R_{23} = 1/R_2 + 1/R_3$, приводя к общему знаменателю, получим $R_{23} = R_2 R_3 / (R_2 + R_3) = 10 \cdot 15 / (10 + 15) = 150 / 25 = 6 \text{ Ом}$

Теперь резисторы R_{23}, R_1, R_4 соединены последовательно, их общее сопротивление $R_{экв} = R_1 + R_{23} + R_4 = 3 + 6 + 1 = 10 \text{ Ом}$.

Это общее сопротивление, включенное в цепь вместо четырех сопротивлений схемы рис. 2, при таком же значении напряжения не изменит тока в цепи. Поэтому это сопротивление чаще называется общим эквивалентным сопротивлением цепи или просто эквивалентным (рис. 4)

3. По закону Ома для внешнего участка цепи определим ток

$$I = U/R_{экв} = 110/10 = 11 \text{ А}$$

4. Найдем токи, проходящие через все резисторы.

Через резистор R_1 проходит ток $I_1 = I$.

Через резистор R_4 проходит ток $I_4 = I$.

Для определения токов, проходящих через резисторы R_2 и R_3 , нужно найти напряжение на параллельном участке U_{23} . Это напряжение можно определить двумя способами: $U_{23} = I R_{23} = 11 \cdot 6 = 66 \text{ В}$ или $U_{23} = U - I R_1 - I R_4 = U - I (R_1 + R_4) = 110 - 11(3 + 1) = 66 \text{ В}$.

По закону Ома для параллельного участка цепи найдем $I_2 = U_{23}/R_2 = 66/10 = 6,6 \text{ А}$; $I_3 = U_{23}/R_3 = 66/15 = 4,4 \text{ А}$ или, применяя первый закон Кирхгофа, получим $I_3 = I - I_2 = 11 - 6,6 = 4,4 \text{ А}$.

5. Найдем общую мощность цепи:

$$P = UI = 110 \cdot 11 = 1210 \text{ Вт} = 1,21 \text{ кВт}$$

6. Определим расход энергии:

$$W = P \cdot t = 1,21 \cdot 10 = 12,1 \text{ кВт} \cdot \text{ч}$$

7. Выполним проверку решения задачи описанными ранее способами: а) проверим баланс мощности

$$P = P_1 + P_2 + P_3 + P_4 = I_1^2 R_1 + I_2^2 R_2 + I_3^2 R_3 + I_4^2 R_4 = 11^2 \cdot 3 + 6,6^2 \cdot 10 + 4,4^2 \cdot 15 + 11^2 \cdot 1 = 363 + 435,6 + 290,4 + 121 = 1210 \text{ Вт};$$

$$1210 \text{ Вт} = 1210 \text{ Вт};$$

б) для узловой точки А схемы (рис. 2) применим первый закон Кирхгофа: $I = I_2 + I_3 = 11 = 6,6 + 4,4;$

$$I_1 A = 11 A;$$

в) составим уравнение по второму закону Кирхгофа, обходя контур цепи по часовой стрелке,

$$U = U_1 + U_{2,3} + U_4 = IR_1 + IR_{2,3} + IR_4 \quad 110 = 11 \cdot 3 + 11 \cdot 6 + 11 \cdot 1 \quad 110 B = 110 B.$$

Все способы проверки подтверждают правильность решения задачи

Ход работы:

1. Решение задачи по индивидуальному заданию.

Форма представления результата: своевременно и правильно выполненные расчёты

Критерии оценки:

–«Отлично» - теоретическое и практическое содержание темы освоено полностью, без пробелов, умения сформированы, все предусмотренные темой учебные задания выполнены, качество их выполнения оценено высоко.

–«Хорошо» - теоретическое и практическое содержание темы освоено полностью, без пробелов, некоторые умения сформированы недостаточно, все предусмотренные темой учебные задания выполнены, некоторые виды заданий выполнены с ошибками.

–«Удовлетворительно» - теоретическое и практическое содержание темы освоено частично, но пробелы не носят существенного характера, необходимые умения работы с освоенным материалом в основном сформированы, большинство предусмотренных темой учебных заданий выполнено, некоторые из выполненных заданий содержат ошибки.

–«Неудовлетворительно» - теоретическое и практическое содержание темы не освоено, необходимые умения не сформированы, выполненные учебные задания содержат грубые ошибки.

Лабораторное занятие № 1 Изучение соединений резисторов и проверка законов Ома и Кирхгофа

Цель: опытная проверка соотношений электрических величин при последовательном и параллельном соединении приемников электрической энергии

Выполнив работу, Вы будете уметь:

У1. читать электрические схемы;

У2. вести оперативный учет работы энергетических установок;

Материальное обеспечение:

Источник постоянного тока на 250В; электроизмерительные приборы; ламповый реостат; соединительные провода.

Задание: проверка основных соотношений между током, напряжением и сопротивлением при последовательном и параллельном соединении электроприёмников.

Порядок выполнения работы:

1. Допуск к работе: входной контроль в виде фронтального опроса:

- какое соединение называют последовательным?

- закон Ома для участка цепи

- как определяется общее сопротивление цепи с последовательным соединением элементов?

- какое соединение называется параллельным?

- формулировка первого закона Кирхгофа для узла

- что называется узлом, ветвью, контуром?

- основные соотношения между током, напряжением и сопротивлением при параллельном и последовательном соединении.

2. Сборка электрических схем.

Ход работы:

1. Ознакомиться со схемой (рис.1) последовательного соединения и проверить правильность соединения.

2. С разрешения преподавателя включить в сеть, и установить заданное напряжение, которое во время опыта поддерживается постоянным. Подключая вольтметр (поочередно) параллельно каждому приемнику, измерить падение напряжений U_1, U_2, U_3 . Показания амперметра и вольтметра занести в таблицу1

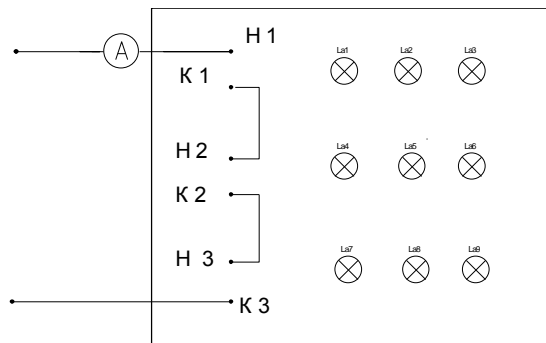


Рисунок 1. Схема последовательного соединения приёмников

Таблица 1. Последовательное соединение электроприёмников

Измерено					Вычислено							
общ	1	2	3	общ	1	2	3	общ	1	2	3	общ
					М	М	М	М	Т	Т	Т	Т

3. Произвести вычисления. Сравнить результаты полученных данных.

4. Сделать вывод. Ознакомиться со схемой параллельного соединения приемников (рис.2). Собрать схему, проверить правильность включения.

5.С разрешения руководителя включить схему, установить напряжение. Поочередно включая каждое из сопротивлений измерить ток ветвей. Показания амперметра и вольтметра занести в таблицу.2.

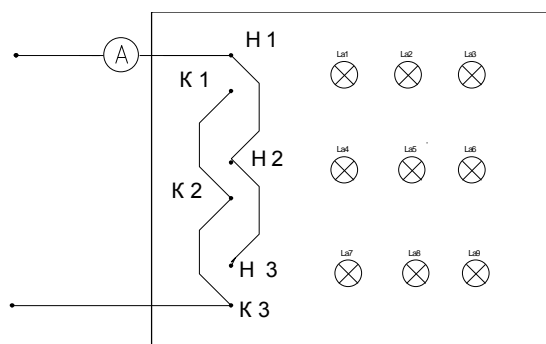


Рисунок 2. Схема параллельного соединения приёмников

Таблица 2. Схема параллельного соединения приёмников

Измерено					Вычислено							
$U_{об}$	I_1	I_2	I_3	$I_{об}$	R_1	R_2	R_3	$R_{об}$	P	P	P	$P_{об}$
щ				щ					1	2	3	щ
В	А	А	А	А	Ом	Ом	Ом	Ом	В	В	В	Вт

										г	г	г	

6. Произвести вычисления. Сравнить результаты полученных данных.

7. Сделать вывод

Форма представления результата:

составление отчета и ответы на контрольные вопросы при защите:

В чем сходство и различие закона Ома для участка цепи и всей цепи?

Почему для определения ЭДС источника тока с помощью вольтметра необходимо разомкнуть цепь?

Что физически выражает первый закон Кирхгофа?

Сформулировать второй закон Кирхгофа, записать его в математической форме.

Может ли сопротивление участка двух параллельно соединенных проводников быть больше (меньше) любого из них?

Критерии оценки:

–«Отлично» - теоретическое и практическое содержание темы освоено полностью, без пробелов, умения сформированы, все предусмотренные темой учебные задания выполнены, качество их выполнения оценено высоко.

–«Хорошо» - теоретическое и практическое содержание темы освоено полностью, без пробелов, некоторые умения сформированы недостаточно, все предусмотренные темой учебные задания выполнены, некоторые виды заданий выполнены с ошибками.

–«Удовлетворительно» - теоретическое и практическое содержание темы освоено частично, но пробелы не носят существенного характера, необходимые умения работы с освоенным материалом в основном сформированы, большинство предусмотренных темой учебных заданий выполнено, некоторые из выполненных заданий содержат ошибки.

«Неудовлетворительно» - теоретическое и практическое содержание темы не освоено, необходимые умения не сформированы, выполненные учебные задания содержат грубые ошибки.

Тема 3 Переменный электрический ток

Практическое занятие № 2 Расчёт неразветвленной цепи переменного тока

Цель: научиться производить расчет неразветвленных цепей переменного тока

Выполнив работу, Вы будете уметь:

У1. читать электрические схемы;

У2. вести оперативный учет работы энергетических установок;

Задание: для цепи переменного тока, содержащей различные элементы (резисторы, индуктивности, ёмкости), включённые последовательно, определить полное сопротивление, мощности (активную, реактивную, полную) и построить векторную диаграмму.

Порядок выполнения работы:

Методику и последовательность действий по решению такого типа задач рассмотрим на конкретном примере.

Активное сопротивление катушки $R_k = 6 \text{ Ом}$, индуктивное $X_L = 10 \text{ Ом}$. Последовательно с катушкой включено активное сопротивление $R = 2 \text{ Ом}$ и конденсатор сопротивлением $X_C = 4 \text{ Ом}$ (рис.1 а). К цепи приложено напряжение $U = 50\text{В}$ (действующее значение).

Определить: 1) полное сопротивление цепи; 2) ток; 3) коэффициент мощности; 4) активную, реактивную и полную мощности; 5) напряжения на каждом сопротивлении. Начертить в масштабе, векторную диаграмму цепи.

1. Определяем полное сопротивление цепи:

$$Z = \sqrt{(R_K + R)^2 + (x_L - x_C)^2} = \sqrt{(6 + 2)^2 + (10 - 4)^2} = 10 \hat{\Omega}$$

2. Определяем ток:

$$I = \frac{U}{Z} = \frac{100}{10} = 10 \text{ A}$$

3. Определяем коэффициент мощности цепи:

$$\sin \varphi = \frac{x_L - x_C}{z} = \frac{10 - 4}{10} = 0,6$$

по таблицам Брадиса находим $\varphi = 36^\circ 50'$. Угол сдвига фаз φ находим по синусу во избежание потери знака угла (косинус является четной функцией).

4. Определяем активную мощность цепи:

$$D = I^2 \cdot (R_E + R) = 5^2 \cdot (6 + 2) = 200 \text{ A}$$

5. Определяем реактивную мощность цепи:

$$Q = I^2 \cdot (X_L + X_C) = 5^2 \cdot (10 - 4) = 150 \text{ A}$$

6. Определяем полную мощность цепи

$$S = \sqrt{P^2 + Q^2} = \sqrt{200^2 + 150^2} = 250 \text{ A} \cdot \text{A}$$

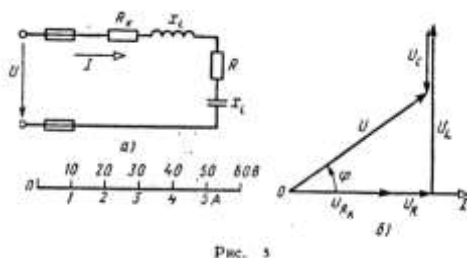


Рисунок 1. Схема цепи и векторная диаграмма

7. Определяем падения напряжения на сопротивлениях цепи:

$$U_{R_E} = I \cdot R_E = 5 \cdot 6 = 30 \text{ A} \quad U_R = I \cdot R = 5 \cdot 2 = 10 \text{ A}$$

$$U_L = I \cdot X_L = 5 \cdot 10 = 50 \text{ A} \quad U_C = I \cdot X_C = 5 \cdot 4 = 20 \text{ A}$$

Построение векторной диаграммы начинаем с выбора масштаба для тока и напряжения. Задаем масштаб по току: в 1 см — 1 А и масштаб по напряжению: в 1 см — 10 В. Построение векторной диаграммы (рис.5б) начинаем с вектора тока, который откладываем по горизонтали в масштабе

$$\frac{5 \text{ A}}{1 \text{ A/см}} = 5 \text{ см}. \text{ Вдоль вектора тока откладываем векторы падений напряжения на}$$

активных сопротивлений U_{R_K} и U_R .

Из конца вектора U_R откладываем в сторону опережения вектора тока на 90° вектор падения напряжения U_L на индуктивном сопротивлении длиной $\frac{50 \text{ В}}{10 \text{ В/см}} = 5 \text{ см}$. Из конца

вектора U_L откладываем в сторону отставания от вектора тока на 90° вектор падения напряжения на конденсаторе U_C длиной $\frac{20 \text{ В}}{10 \text{ В/см}} = 2 \text{ см}$. Геометрическая сумма векторов U_{R_K}

, U_R , U_L и U_C равна полному напряжению U , приложенному к цепи.

Форма представления результата: своевременно и правильно выполненные расчёты.

Критерии оценки:

–«Отлично» - теоретическое и практическое содержание темы освоено полностью, без пробелов, умения сформированы, все предусмотренные темой учебные задания выполнены, качество их выполнения оценено высоко.

–«Хорошо» - теоретическое и практическое содержание темы освоено полностью, без пробелов, некоторые умения сформированы недостаточно, все предусмотренные темой учебные задания выполнены, некоторые виды заданий выполнены с ошибками.

–«Удовлетворительно» - теоретическое и практическое содержание темы освоено частично, но пробелы не носят существенного характера, необходимые умения работы с освоенным материалом в основном сформированы, большинство предусмотренных темой учебных заданий выполнено, некоторые из выполненных заданий содержат ошибки.

–«Неудовлетворительно» - теоретическое и практическое содержание темы не освоено, необходимые умения не сформированы, выполненные учебные задания содержат грубые ошибки.

Практическое занятие №3 Расчёт электрических цепей при соединении обмоток «звездой»

Цель: определение токов и мощностей для цепи трехфазного переменного тока при соединении приемников «звездой».

Выполнив работу, Вы будете уметь:

У1. читать электрические схемы;

У2. вести оперативный учет работы энергетических установок;

Задание: В трёхфазную четырёхпроводную сеть с линейным напряжением включены звездой разные по характеру сопротивления. Определить токи и мощности в фазах.

Порядок выполнения работы: для решения задачи нужно знать программный материал темы «Трёхфазные электрические цепи», отчетливо представлять соотношения между фазными и линейными значениями токов и напряжений при соединении потребителей электрической энергии звездой и треугольником.

Для ознакомления с общей методикой решения задач данной темы приведены формулы, показано их практическое применение.

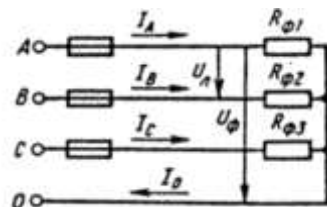


Рисунок 1 Соединение потребителей «звездой»

Принятые обозначения на схеме (рис.1):

линейное напряжение

фазные напряжения U_Φ, U_A, U_B, U_C

линейные токи (они же фазные токи) $I_L, I_\Phi, I_A, I_B, I_C$

ток в нейтральном проводе, равный геометрической сумме фазных токов

$$I_0 = I_A + I_B + I_C$$

При наличии нейтрального провода при любой нагрузке (равномерной или неравномерной) справедливо соотношение между фазным U_Φ и линейным U_L напряжением

$$U_\Phi = \frac{U_L}{\sqrt{3}}$$

Помня, что нейтральный провод при любых нагрузках обеспечивает равенство фазных напряжений приемников энергии, получим

$$U_\Phi = U_A = U_B = U_C$$

Значение фазных (они же линейные) токов определяем по закону Ома:

$$I_{\Phi 1} = I_A = \frac{U_\Phi}{R_{\Phi 1}}; \quad I_{\Phi 2} = I_B = \frac{U_\Phi}{R_{\Phi 2}}; \quad I_{\Phi 3} = I_C = \frac{U_\Phi}{R_{\Phi 3}}$$

Нагрузка чисто активная, поэтому мощности фаз определяем по следующим формулам:

$$P_{\Phi 1} = P_A = I_{\Phi 1}^2 \cdot R_{\Phi 1}$$

$$P_{\Phi 2} = P = I_{\Phi 2}^2 \cdot R_{\Phi 2}$$

$$P_{\Phi 3} = P = I_{\Phi 3}^2 \cdot R_{\Phi 3}$$

Активную мощность трехфазного потребителя энергии P определяем как сумму мощностей трех фаз:

$$P = P_A + P_B + P_C$$

Ход работы:

В четырехпроводную сеть включена несимметричная нагрузка, соединенная в звезду (рис. 4). Даны сопротивления в фазах. Линейное напряжение сети. Определить токи и мощности в фазах.

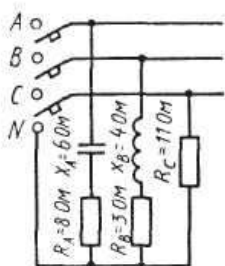


Рисунок 4.
Соединение
потребителей в
«звезду»

1. Определяем фазное напряжение

$$U_{\Phi} = \frac{U_L}{\sqrt{3}} = \frac{380}{1,73} \approx 220B$$

2. Определяем токи в фазах:

$$I_A = \frac{U_{\Phi}}{Z_A} = \frac{U_{\Phi}}{\sqrt{R_A^2 + X_A^2}} = \frac{220}{\sqrt{8^2 + 6^2}} 22A$$

$$I_B = \frac{U_{\Phi}}{Z_B} = \frac{U_{\Phi}}{\sqrt{R_B^2 + X_B^2}} = \frac{220}{\sqrt{3^2 + 4^2}} 44A$$

$$I_C = \frac{U_{\Phi}}{R_C} = \frac{220}{11} = 22A$$

3. Определяем углы сдвига фаз в каждой фазе:

$$\sin \varphi_A = \frac{X_A}{Z_A} = -\frac{6}{\sqrt{8^2 + 6^2}} = -0,6; \quad \varphi_A = -36^{\circ} 50'$$

$$\sin \varphi_B = \frac{X_B}{Z_B} = -\frac{4}{\sqrt{3^2 + 4^2}} = -0,8; \quad \varphi_B = -53^{\circ} 10'$$

$\varphi_C = 0$, так как в фазе C есть только активное сопротивление.

Определяем мощности в фазах:

а) активную

$$P = P_A + P_B + P_C$$

$$P_A = I_A^2 \cdot R_A$$

$$P_B = I_B^2 \cdot R_B$$

$$P_C = I_C^2 \cdot R_C$$

$$P = 22^2 \cdot 8 + 44^2 \cdot 3 + 22^2 \cdot 11 = 3872 + 5808 + 5324 = 15004Bm$$

б) реактивную

$$Q = Q_A + Q_B + Q_C$$

В этой сумме реактивная мощность катушки считается положительной, а реактивная мощность конденсатора – отрицательной.

В фазе С реактивная мощность равна нулю.

$$Q = Q_A + Q_B$$

$$Q_A = I_A^2 \cdot X_A \quad Q_B = I_B^2 \cdot X_B$$

$$Q = 22^2 \cdot 6 + 44^2 \cdot 4 = 2904 + 7744 = 10648 \text{ВАр}$$

Форма представления результата: Своевременно и правильно выполненные расчёты

Критерии оценки:

–«Отлично» - теоретическое и практическое содержание темы освоено полностью, без пробелов, умения сформированы, все предусмотренные темой учебные задания выполнены, качество их выполнения оценено высоко.

–«Хорошо» - теоретическое и практическое содержание темы освоено полностью, без пробелов, некоторые умения сформированы недостаточно, все предусмотренные темой учебные задания выполнены, некоторые виды заданий выполнены с ошибками.

–«Удовлетворительно» - теоретическое и практическое содержание темы освоено частично, но пробелы не носят существенного характера, необходимые умения работы с освоенным материалом в основном сформированы, большинство предусмотренных темой учебных заданий выполнено, некоторые из выполненных заданий содержат ошибки.

–«Неудовлетворительно» - теоретическое и практическое содержание темы не освоено, необходимые умения не сформированы, выполненные учебные задания содержат грубые ошибки.

Тема 5 Трансформаторы

Практическое занятие №4 Расчёт параметров трёхфазного трансформатора

Цель:

- углубление ранее изученного материала,
- выработка умений и навыков по применению формул, составлению алгоритма типовых заданий,
- применение полученных знания на практике

Выполнив работу, Вы будете уметь:

- У1. читать электрические схемы;
- У2. вести оперативный учет работы энергетических установок;

Задание: Для питания пониженным напряжением цепей управления электродвигателями на пульте установлен трёхфазный трансформатор номинальной мощностью $S_{\text{ном}}$. Номинальные напряжения $U_{\text{ном1}}$ и $U_{\text{ном2}}$; номинальные токи в обмотках $I_{\text{ном1}}$ и $I_{\text{ном2}}$, указаны схемы соединения обмоток трансформатора.

Порядок выполнения работы:

Для решения задачи нужно знать устройство, принцип действия и зависимости между электрическими величинами однофазных и трёхфазных трансформаторов, уметь определять по их паспортным данным технические характеристики. Основными параметрами трансформаторов являются:

1. Номинальная мощность $S_{\text{ном}}$ – это полная мощность (кВА), которую трансформатор, установленный на открытом воздухе, может непрерывно отдавать в течение своего срока службы (20-25 лет) при номинальном напряжении и при максимальной и среднегодовой температурах окружающего воздуха, равных соответственно $+40^{\circ}\text{C}$ и -5°C . Если указанные температуры отличаются от номинальных, то и $S_{\text{ном}}$ будет отличаться от паспортного значения.

2. Номинальное первичное напряжение $U_{\text{ном1}}$ – это напряжение, на которое рассчитана первичная обмотка трансформатора.

3. Номинальное вторичное напряжение $U_{\text{ном2}}$ – это напряжение на выводах вторичной обмотки при холостом ходе и номинальном первичном напряжении. При нагрузке вторичное напряжение снижается из-за потерь в трансформаторе.

Ход работы:

1. Определить фазные напряжения первичной и вторичной обмоток с учетом способов соединения обмоток

Примечание

1.1. при соединении звезда $U_{\text{ф}} = U_{\text{л}} / \sqrt{3}$

1.2. при соединении треугольник $U_{\text{ф}} = U_{\text{л}}$

2. Определить коэффициент трансформаций, как отношение фазных напряжений в режиме холостого хода, исходя из равенств: $U_1 \approx E_1$; $U_{20} = E_2$

$$K = W_1/W_2 = E_1/E_2 = U_{1\text{ф}}/U_{2\text{ф}}$$

3. Определить номинальные токи обмоток:

$$S_{\text{ном}} = \sqrt{3} U_{1\text{ном}} \cdot I_{1\text{ном}}; \quad I_{1\text{ном}} = S_{\text{ном}} / \sqrt{3} U_{1\text{ном}}$$

$$S_{\text{ном}} = \sqrt{3} U_{2\text{ном}} \cdot I_{2\text{ном}}; \quad I_{2\text{ном}} = S_{\text{ном}} / \sqrt{3} U_{2\text{ном}}$$

$S_{\text{ном}}$ - номинальная мощность трансформатора (в паспорте), КВ · А

4. Определить фазные токи:

При соединении обмоток «звездой»: $I_{\text{ном}} = I_{\text{ф}}$

При соединении обмоток «треугольником»: $I_{\text{ф}} = I_{\text{ном}} / \sqrt{3}$

5. Определить КПД трансформатора при активно-индуктивной нагрузке $\cos\varphi = 0,8$ и при нагрузках равных $\beta = 0,6$ или $\beta = 0,8$

$$\eta = (\beta \cdot S_{\text{ном}} \cdot \cos\varphi / \beta \cdot S_{\text{ном}} \cdot \cos\varphi + \beta^2 \cdot P_{\text{к}} + P_{\text{ст}})$$

$$K = I_{\text{ном2}} / I_{\text{ном1}}$$

Форма представления результата: своевременное представление выполненных заданий

Критерии оценки:

–«Отлично» - теоретическое и практическое содержание темы освоено полностью, без пробелов, умения сформированы, все предусмотренные темой учебные задания выполнены, качество их выполнения оценено высоко.

–«Хорошо» - теоретическое и практическое содержание темы освоено полностью, без пробелов, некоторые умения сформированы недостаточно, все предусмотренные темой учебные задания выполнены, некоторые виды заданий выполнены с ошибками.

–«Удовлетворительно» - теоретическое и практическое содержание темы освоено частично, но пробелы не носят существенного характера, необходимые умения работы с освоенным материалом в основном сформированы, большинство предусмотренных темой учебных заданий выполнено, некоторые из выполненных заданий содержат ошибки.

–«Неудовлетворительно» - теоретическое и практическое содержание темы не освоено, необходимые умения не сформированы, выполненные учебные задания содержат грубые ошибки.

Тема 6. Электрические машины переменного и постоянного тока

Практическое занятие №5 Расчёт параметров асинхронного двигателя

Цель работы: научиться определять параметры асинхронного двигателя

Выполнив работу, Вы будете уметь:

У1. читать электрические схемы;

У2. вести оперативный учет работы энергетических установок;

Задание:

1 записать номинальные параметры двигателя по его типу (номинальную мощность, КПД, кратность пускового тока, перегрузочную способность, коэффициент мощности.

2. определить номинальный и пусковой ток, мощность, потребляемую из сети; номинальный, максимальный и пусковой момент, потери мощности; скольжение.

Порядок выполнения работы:

Для решения задачи необходимо знать зависимость между частотой вращения магнитного поля статора (синхронная частота вращения) n_1 и частотой вращения магнитного поля ротора двигателя n_2 .

Частота вращения магнитного поля статора n_1 зависит от числа пар полюсов двигателя p , на которое сконструирована обмотка статора, и от частоты тока трехфазной системы f : $n_1 = 60 f/p$. Частота тока в цепи (промышленная частота) $f = 50$ Гц. Тогда формула примет вид

$$n_1 = \frac{60 \cdot 50}{p} = \frac{3000}{p} \text{ об/мин.}$$

Из формулы следует, что при любой механической нагрузке, которую может преодолеть двигатель, синхронная частота n_1 остается неизменной, так как зависит только от конструкции обмотки статора, т. е. от числа пар полюсов. Частота вращения n_2 связана с частотой вращения n_1 характеристикой двигателя, которая называется скольжением s (маленькая буква):

$$s = \frac{(n_1 - n_2)}{n_1} \rightarrow n_2 = n_1(1 - s)$$

Скольжение изменяется в пределах от 0,01 до 0,06, или от 1 до 6 %, возрастая с увеличением нагрузки двигателя. Поэтому частота вращения ротора всегда меньше частоты вращения магнитного поля статора двигателя. С ростом нагрузки двигателя частота вращения n_2 немного уменьшается, что и приводит к росту скольжения s . Из-за такого неравенства $n_2 < n_1$ двигатель называется асинхронным. Для нужд производства электродвигатели выпускаются с разной конструкцией обмоток статора, что создает разное число пар полюсов p и, следовательно, разные значения частоты вращения n_1 . Следует иметь в виду, что при изменении числа пар полюсов p частота вращения n_1 изменяется скачкообразно.

Т а б л и ц а 1. Значения синхронной частоты статора

p	1	2	3	4	5	6
n_1 , об/мин	3000	1500	1000	750	600	500

В таблице 1 приведены значения n_1 , соответствующие числам пар полюсов p , определяемым конструкцией обмотки статора.

Следует иметь в виду, что синхронную частоту вращения двигателя можно определить и без вычисления, а зная только частоту вращения ротора n_2 , которая по величине близка к ней. Если, например, $n_2 = 2930$ об/мин. то ближайшая из указанного ряда синхронных частот вращения может быть только $n_1 = 3000$ об/мин или для $n_2 = 490$ об/мин синхронная частота вращения двигателя будет $n_1 = 500$ об/мин и т. д.

По числу полюсов двигателя можно определить синхронную частоту вращения n_1 . Если, например, число полюсов шесть, то число пар полюсов в два раза меньше, т. е. $p = 3$. По формуле для n_1 найдем ее величину $n_1 = 3000/p$, но

$p = 3$, тогда $n_1 = 3000/3 = 1000$ об/мин.

Разберем несколько формул, которые нужно применять при решении задач.

1. Момент вращения M , определяется по формуле

$$M = 9,55 P_2 / n_2,$$

где P_2 — полезная мощность на валу двигателя; кВт

n_2 частота вращения магнитного поля ротора, об/мин.

При номинальном режиме основные параметры обозначаются: $M_{ном}$, $P_{ном} = P_{2ном}$, $n_{ном} = n$

$2_{ном}$ ·

2. Полезная мощность на валу двигателя

$$P_2 = \sqrt{3} \cdot U_L \cdot I_L \cdot \eta \cdot \cos \varphi$$

где U_L , I_L — линейные значения напряжения и тока;

η — КПД двигателя в относительных единицах;

$\cos \varphi$ — коэффициент мощности двигателя.

Из этой формулы
$$I_L = \frac{P_2}{\sqrt{3} \cdot U_L \cdot \eta \cdot \cos \varphi}$$

1. КПД двигателя
$$\eta = \frac{P_2}{P_1} \rightarrow P_1 = \frac{P_2}{\eta},$$

где P_1 — активная мощность, потребляемая двигателем из сети, которую можно также определить по формуле

$$P_1 = \sqrt{3} U_L I_L \cos \varphi$$

Ход работы

1. Текущий контроль – тестовый контроль по теме

2. Решение задачи

Асинхронный двигатель имеет следующие технические данные для работы в номинальном режиме:

$$P_{2ном} = 3 \text{ кВт}$$

$$U_L = 380 \text{ В}$$

$$n_{2ном} = 2880 \text{ об/мин}$$

$$\eta_{ном} = 0.85$$

$$\cos \varphi = 0.88$$

Число полюсов $2p = 2$

Определить: 1) номинальное скольжение $s_{ном}$ 2) мощность $P_{1ном}$, потребляемую двигателем из сети; 3) номинальный ток $I_{1ном}$; 4) номинальный момент вращения $M_{ном}$.

Решение.

Чтобы найти $s_{ном}$ нужно знать n_1 и $n_{2ном}$. Поэтому предварительно определим синхронную частоту вращения n_1 при $n_{2ном} = 2880$ об/мин. Ближайшая синхронная частота вращения $n_1 = 3000$ об/мин. Такой же результат получим, если воспользуемся формулой для n_1 .

1. Число полюсов 2. Следовательно, число пар полюсов $p = 1$.

$$n_1 = 3000/p = 3000/1 = 3000 \text{ об/мин}$$

2. Вычислим значение номинального скольжения

$$s_{ном} = \frac{(n_1 - n_{2ном})}{n_1} = \frac{(3000 - 2880)}{3000} = \frac{120}{3000} = 0,4 \text{ или } s_{ном} = 4 \%$$

3. Зная мощность на валу $P_{2ном}$ и КПД двигателя $\eta_{ном}$, найдем

Мощность $P_{1ном}$, которую потребляет двигатель из сети при номинальной нагрузке:

$$\eta_{ном} = \frac{P_{2ном}}{P_{1ном}} \rightarrow P_{1ном} = \frac{P_{2ном}}{\eta_{ном}} = \frac{3}{0,85} = 3,53 \text{ кВт}$$

4. Номинальный ток $I_{1ном}$, потребляемый двигателем из сети, определим, используя формулу для тока

$$I_{Л} = I_{ном} = \frac{P_{2ном}}{\sqrt{3} \cdot U_{Л} \cdot \eta_{ном} \cdot \cos \varphi_{ном}} = \frac{3 \cdot 10^3}{1,73 \cdot 380 \cdot 0,85 \cdot 0,88} = 6,1 A$$

5. Найдем значение номинального момента $M_{ном}$, который развивает двигатель при своей работе:

$$M_{ном} = \frac{9550 \cdot P_{2ном}}{n_{2ном}} = \frac{9550 \cdot 3}{2880} = 9,94 H \cdot м$$

Форма представления результата: своевременно и правильно выполненные расчёты.

Критерии оценки:

–«Отлично» - теоретическое и практическое содержание темы освоено полностью, без пробелов, умения сформированы, все предусмотренные темой учебные задания выполнены, качество их выполнения оценено высоко.

–«Хорошо» - теоретическое и практическое содержание темы освоено полностью, без пробелов, некоторые умения сформированы недостаточно, все предусмотренные темой учебные задания выполнены, некоторые виды заданий выполнены с ошибками.

–«Удовлетворительно» - теоретическое и практическое содержание темы освоено частично, но пробелы не носят существенного характера, необходимые умения работы с освоенным материалом в основном сформированы, большинство предусмотренных темой учебных заданий выполнено, некоторые из выполненных заданий содержат ошибки.

–«Неудовлетворительно» - теоретическое и практическое содержание темы не освоено, необходимые умения не сформированы, выполненные учебные задания содержат грубые ошибки.

Практическое занятие №6 Расчёт параметров двигателя постоянного тока

Цель работы: научиться определять параметры двигателей постоянного тока

Выполнив работу, Вы будете уметь:

У1. читать электрические схемы;

У2. вести оперативный учет работы энергетических установок;

Задание:

1. Определить токи в обмотках, полезную мощность; ЭДС двигателя.

Порядок выполнения работы:

Для решения задач необходимо знать устройство, принцип действия двигателей постоянного тока с параллельным возбуждением, формулы, определяющие параметры таких машин. Используя рисунки 10, 11, разберем основные формулы, необходимые для решения задач.

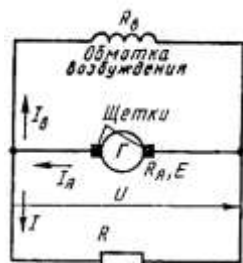


Рис. 10 |

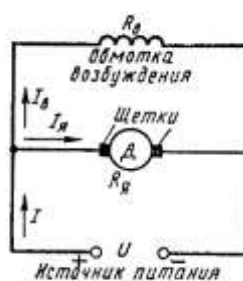


Рис. 11 |

Двигатель с параллельным возбуждением (рис. 11).

1. ПротивоЭДС, наводимая в обмотке якоря

$$E = U - I_{я} R_{я} \rightarrow U = E + I_{я} R_{я},$$

где U – напряжение источника электрической энергии, питающего обмотку якоря, В;

$I_{я}$ – ток якоря, А;

$R_{я}$ – сопротивление обмотки якоря., Ом

2. Ток нагрузки $I = I_{\text{я}} + I_{\text{в}}$

3. Ток возбуждения $I_{\text{в}} = \frac{U}{R_{\text{в}}}$,

где $R_{\text{в}}$ – сопротивление обмотки возбуждения, Ом.

4. Ток якоря $I_{\text{я}} = \frac{U - E}{R_{\text{я}}}$

5. Мощность, потребляемая двигателем от источника электрической энергии $P_1 = U \cdot I$

6. Полезную мощность P_2 на валу двигателя определяют из формулы КПД
 $\eta = \frac{P_2}{P_1} \rightarrow P_2 = \eta \cdot P_1$

7. Момент вращения двигателя $M = \frac{9,55 \cdot P_2}{n}$,

где n – частота вращения якоря., об/мин

Ход работы:

Двигатель постоянного тока с параллельным возбуждением подключен к сети с напряжением $U = 220$ В (рис. 11). Полезная мощность на валу $P_2 = 10$ кВт, частота вращения якоря $n = 2400$ об/мин, КПД двигателя $\eta = 80$ %.

Определить: 1) вращающий момент M , который развивает двигатель; 2) подводенную мощность P_1 ; 3) ток I , потребляемый двигателем из сети; 4) суммарные потери мощности в двигателе $\sum P$.

Решение.

Определяем: 1. момент вращения, который развивает двигатель при данной мощности на валу и частоте вращения

$$M = \frac{9,55 \cdot P_2}{n} = \frac{9,55 \cdot 10}{2400} = 39,79 \text{ Н} \cdot \text{м}$$

2. мощность, потребляемую двигателем из сети

$$\eta = \frac{P_2}{P_1} \rightarrow P_1 = \frac{P_2}{\eta} = \frac{10}{0,8} = 12,5 \text{ кВт}$$

3. ток, потребляемый двигателем из сети

$$P_1 = U \cdot I \rightarrow I = \frac{P_1}{U} = \frac{10000}{220} = 45,45 \text{ А}$$

4. суммарную мощность потерь

$$\sum P = P_1 - P_2 = 12,5 - 10 = 2,5 \text{ кВт}$$

Форма представления результата: своевременно и правильно выполненные расчёты.

Критерии оценки:

–«Отлично» - теоретическое и практическое содержание темы освоено полностью, без пробелов, умения сформированы, все предусмотренные темой учебные задания выполнены, качество их выполнения оценено высоко.

–«Хорошо» - теоретическое и практическое содержание темы освоено полностью, без пробелов, некоторые умения сформированы недостаточно, все предусмотренные темой учебные задания выполнены, некоторые виды заданий выполнены с ошибками.

–«Удовлетворительно» - теоретическое и практическое содержание темы освоено частично, но пробелы не носят существенного характера, необходимые умения работы с освоенным материалом в основном сформированы, большинство предусмотренных темой учебных заданий выполнено, некоторые из выполненных заданий содержат ошибки.

–«Неудовлетворительно» - теоретическое и практическое содержание темы не освоено, необходимые умения не сформированы, выполненные учебные задания содержат грубые ошибки.

Тема7 Основы электропривода. Аппаратура управления и защиты

Лабораторное занятие №2 Сборка схемы релейно-контакторного управления асинхронным двигателем

Цель: изучение схемы нереверсивного управления асинхронного двигателя с короткозамкнутым ротором.

Выполнив работу, Вы будете уметь:

У1. читать электрические схемы;

У2. вести оперативный учет работы энергетических установок;

Материальное обеспечение:

методические указания, инструкции к лабораторной работе, двигатель, провода.

Задание:

изучить работу принципиальной схемы управления асинхронным двигателем, собрать нереверсивный пуск асинхронного двигателя с короткозамкнутым ротором

Порядок выполнения работы:

В схемах релейно-контакторного управления следует различать силовые цепи, питающие электродвигатели, и цепи управления, питающиеся либо непосредственно от сети, либо через понижающий трансформатор в целях безопасности.

Существуют два принципиально различных способа начертания схем автоматизированного электропривода — свернутые схемы и развернутые. В свернутых схемах все аппараты и узлы, входящие в схему, изображают так, как они фактически расположены относительно друг друга. На базе этих схем составляют монтажные схемы. В развернутых схемах элементы аппаратов и узлов расположены по принципу принадлежности их к тем или иным отдельным цепям. Соединения отдельных элементов выполняют так, чтобы была достигнута максимальная наглядность при чтении схем, а число пересечений было минимальным. В развернутых схемах отдельные элементы одного и того же аппарата могут входить в разные цепи схемы. Например, контакты тепловых реле входят в цепи управления, а нагревательные элементы — в силовые цепи.

Аппаратами и узлами схем релейно-контакторного управления являются: реле, контакторы, усилители, датчики, сигнальные устройства, путевые и конечные выключатели. Не следует смешивать датчик с реле. Датчик непосредственно воспринимает воздействие физической величины (напряжения, давления, температуры) и преобразует это воздействие в сигналы, вызывающие работу реле. Датчиками могут быть терморезисторы, фотосопротивления, термисторы. Сигналы, вырабатываемые датчиком, бывают оптические, пневматические, механические и, наконец, электрические. Последние широко применяются в автоматике.

Реле отличается от датчика тем, что срабатывает при строго определенном значении входной физической величины и замыкает либо размыкает непосредственно или косвенно ту или иную цепь. Реле бывают тепловые, механические, пневматические и электрические; последние срабатывают от воздействия электрических величин. Реле маркируют двумя буквами: первая буква Р означает реле, а вторая показывает его назначение или тип. Например, РМ — реле тока, РН — реле напряжения, РР — мощности, РУ — указательное, РТ — тепловое и т. д.

Основными принципами автоматизации управления электроприводами являются: а) управление в функции времени, т. е. выполнение последующей операции через определенное время после предыдущей; б) в функции скорости; в) в функции тока в обмотках двигателя; г) в функции пройденного пути.

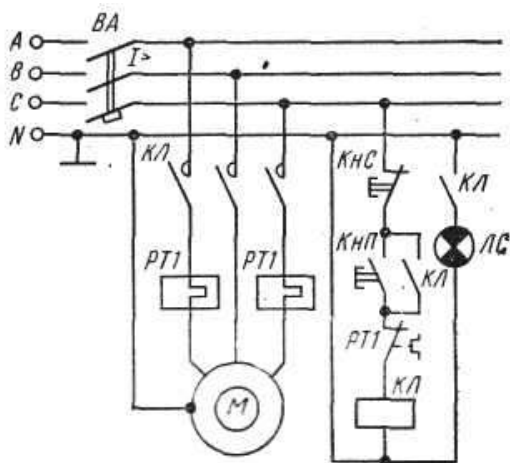
В схемах управления в функции времени применяют различные реле времени: а) механические, например маятниковые, действующие независимо от значения тока в обмотках двигателя. Срабатывание таких реле происходит либо от механического воздействия на них при перемещении якоря контактора (пристроенные), либо при питании обмотки собственного электромагнита; б) электромагнитные, которые по ряду причин требуют в цепи управления постоянного значения тока.

Контакты являются электромагнитными аппаратами для дистанционного включения и отключения электродвигателей и маркируются буквами КЛ. При наличии в схеме нескольких контактов, выполняющих различные операции, слева к буквенному обозначению КЛ приписывают порядковый номер. Катушка контактора может иметь один, два, три и более контактов, причем некоторые из них находятся в силовых цепях, другие — в цепях управления. Каждый контакт получает то же буквенно-цифровое обозначение, что и его катушка. Все контакты изображают на схемах в так называемом нормальном положении, соответствующем отсутствию тока в обмотке или отсутствию механического воздействия на контакт.

При необходимости пуска и останова двигателя из нескольких мест пусковые кнопки включают параллельно, а кнопки останова последовательно. Сигнальные лампы могут включаться на зажигание или погасание. Такие лампы обозначают на схемах буквами ЛС.

Для составления и чтения развернутых схем релейно-контакторного управления следует усвоить общий принцип построения их и принятую маркировку. Все элементы соответствующих аппаратов и узлов, входящих в цепи управления, должны обозначаться так же, как соответствующие аппараты или узлы силовых цепей. Если в силовой цепи имеется несколько совершенно одинаковых аппаратов, выполняющих одинаковые функции, то после буквенного обозначения справа проставляют порядковый номер аппарата. Например, тепловые реле, выполняющие одинаковые функции, но включенные в различные фазы, обозначают так: РТ1, РТ2.

Схема нереверсивного управления трехфазным асинхронным электродвигателем с короткозамкнутым ротором.



При включении кнопки КнП («Пуск») катушка магнитного пускателя КЛ получает питание по цепи: фаза С, замкнутая кнопка КнС («Стоп»), кнопка КнП, замкнутый контакт РТ1, на который воздействуют оба тепловых реле РТ1, катушка КЛ, нулевой провод. Таким образом, магнитный пускатель оказывается включенным на фазное напряжение 220 В, замкнутся его контакты КЛ в силовой цепи и двигатель М получит питание. Одновременно замыкается блок-контакт КЛ, шунтирующий кнопку КнП, которая может быть отпущена. Останов двигателя осуществляется кнопкой КнС. При перегрузках срабатывают тепловые реле, размыкают свой контакт РТ1 в цепи катушки КЛ и магнитный пускатель отключается. Для сигнализации работы двигателя предусмотрена лампа ЛС, которая включается блок-контактом КЛ. Для защиты сети от токов короткого замыкания установлен автоматический выключатель ВА.

Ход работы.

1. Изучить основные теоретические положения.
2. Вычертить схему управления асинхронным двигателем.
3. Изучить работу схемы.
4. Ответить на контрольные вопросы:

- Перечислить режимы работы электродвигателей. Дать определение каждому режиму.
 - Перечислить пускорегулирующие аппараты для управления электродвигателями, их назначение
 - Объяснить назначение и устройство плавкого предохранителя.
 - Для чего предназначено тепловое реле?
5. Собрать нереверсивный пуск асинхронного двигателя с короткозамкнутым ротором

Форма представления результата: индивидуальная защита работы схемы (ответы на вопросы).

Критерии оценки:

–«Отлично» - теоретическое и практическое содержание темы освоено полностью, без пробелов, умения сформированы, все предусмотренные темой учебные задания выполнены, качество их выполнения оценено высоко.

–«Хорошо» - теоретическое и практическое содержание темы освоено полностью, без пробелов, некоторые умения сформированы недостаточно, все предусмотренные темой учебные задания выполнены, некоторые виды заданий выполнены с ошибками.

–«Удовлетворительно» - теоретическое и практическое содержание темы освоено частично, но пробелы не носят существенного характера, необходимые умения работы с освоенным материалом в основном сформированы, большинство предусмотренных темой учебных заданий выполнено, некоторые из выполненных заданий содержат ошибки.

–«Неудовлетворительно» - теоретическое и практическое содержание темы не освоено, необходимые умения не сформированы, выполненные учебные задания содержат грубые ошибки