

*Приложение 4.19.1 к ОПОП по  
специальности 09.02.01  
Компьютерные системы и  
комплексы*

Министерство науки и высшего образования Российской Федерации  
Федеральное государственное бюджетное образовательное учреждение  
высшего образования  
«Магнитогорский государственный технический университет им. Г.И. Носова»

Многопрофильный колледж

**МЕТОДИЧЕСКИЕ УКАЗАНИЯ  
ДЛЯ ПРАКТИЧЕСКИХ ЗАНЯТИЙ  
УЧЕБНОЙ ДИСЦИПЛИНЫ**

**СГ.03 Безопасность жизнедеятельности**

**для обучающихся специальности**

**09.02.01 Компьютерные системы и комплексы**

Магнитогорск, 2024

## **ОДОБРЕНО**

Предметной комиссией  
«Охраны труда и Безопасности  
жизнедеятельности»  
Председатель Е.С. Гатина  
Протокол № 5 от «31» января 2024г.

Методической комиссией МпК  
Протокол № 3 от «21» февраля  
2024г.

### **Разработчик:**

преподаватель отделения №1 «Общеобразовательной подготовки»  
Многопрофильного колледжа ФГБОУ ВО «МГТУ им. Г.И. Носова» Виктория  
Валерьевна Демьянова

Методические указания по выполнению практических занятий разработаны на основе рабочей программы учебной дисциплины «Безопасность жизнедеятельности».

Содержание практических занятий ориентировано на подготовку обучающихся к освоению профессионального(ых) модуля(ей) программы подготовки специалистов среднего звена по специальности 09.02.01 Компьютерные системы и комплексы и овладению профессиональными компетенциями.

## СОДЕРЖАНИЕ

1. ВВЕДЕНИЕ	4
3. МЕТОДИЧЕСКИЕ УКАЗАНИЯ	6
Практическое занятие №1	6
Практическое занятие № 2	10
Практическое занятие № 3	13
Практическое занятие № 4	22
Практическое занятие № 5	27
Практическое занятие № 6	30
<b>Тема 2.5 Практическая подготовка по основам военной службы (для юношей)</b>	
Практическое занятие № 7	39
Практическое занятие № 8	41
Практическое занятие № 9	42
Практическое занятие № 10	45
Практическое занятие № 11	47
Практическое занятие № 12	61
Практическое занятие № 13	67
Практическое занятие № 14	76
<b>Тема 2.5 Основы медицинских знаний (для девушек)</b>	
Практическое занятие № 7	92
Практические занятие № 8	97
Практическое занятие № 9	103
Практическое занятие № 10	110
Практическое занятие № 11	114
Практическое занятие № 12	121
Практическое занятие № 13	125
Практическое занятие № 14	129
Практическое занятие № 15	137
Практическое занятие № 16	140
Практическое занятие № 17	146
Практическое занятие № 18	154
Практическое занятие № 19	165
Практическое занятие № 20	168

## 1 ВВЕДЕНИЕ

Важную часть теоретической и профессиональной практической подготовки обучающихся составляют практические занятия.

Состав и содержание практических занятий направлены на реализацию Федерального государственного образовательного стандарта среднего профессионального образования.

Ведущей дидактической целью практических занятий является формирование профессиональных практических умений (умений выполнять определенные действия, операции, необходимые в последующем в профессиональной деятельности) или учебных практических, необходимых в последующей учебной деятельности.

В соответствии с рабочей программой учебной дисциплины «Безопасность жизнедеятельности» предусмотрено проведение практических занятий. В рамках практического занятия обучающиеся могут выполнять одну или несколько практических занятий.

В результате их выполнения, обучающийся должен:

**уметь:**

Уд 1. организовывать и проводить мероприятия по защите работающих и населения от негативных воздействий чрезвычайных ситуаций;

Уд 2. предпринимать профилактические меры для снижения уровня опасностей различного вида и их последствий в профессиональной деятельности и быту;

Уд 3. применять первичные средства пожаротушения;

Уд 4. оказывать первую помощь;

Уд 5. применять профессиональные знания в ходе исполнения обязанностей военной службы на воинских должностях в соответствии с полученной специальностью;

Уо 06.01 отстаивать активную гражданско-патриотическую позицию;

Уо 06.02 проявлять базовые общечеловеческие, культурные и национальные ценности российского государства в современном сообществе;

Уо 07.01 соблюдать нормы экологической безопасности;

Уо 07.05 оценивать чрезвычайную ситуацию;

Уо 07.06 составлять алгоритм действий при чрезвычайной ситуации и определять необходимые ресурсы для её устранения;

Уо 08.01 использовать физкультурно-оздоровительную деятельность для укрепления здоровья, достижения жизненных и профессиональных целей;

Содержание практических ориентировано на подготовку обучающихся к освоению профессионального модуля программы подготовки специалистов среднего звена по специальности и овладению профессиональными компетенциями:

ПК 4.1. Устанавливать и настраивать технические и программно-аппаратные средства компьютерных сетей.

А также формированию общих компетенций:

ОК 06. Проявлять гражданско-патриотическую позицию, демонстрировать осознанное поведение на основе традиционных российских духовно-нравственных ценностей, в том числе с учетом гармонизации межнациональных и межрегиональных отношений, применять стандарты антикоррупционного поведения.

ОК 07.1 Осуществляет профессиональную деятельность в соответствии с нормами экологической безопасности, правилами по охране труда и технике безопасности в профессиональной деятельности.

ОК 07.3 Планирует свои действия в условиях чрезвычайной ситуации.

ОК 08. Использовать средства физической культуры для сохранения и укрепления здоровья в процессе профессиональной деятельности и поддержания необходимого уровня физической подготовленности.

Выполнение обучающихся практических работ по учебной дисциплине «Безопасность жизнедеятельности» направлено на:

- обобщение, систематизацию, углубление, закрепление, развитие и детализацию полученных теоретических знаний по конкретным темам учебной дисциплины;

- формирование умений применять полученные знания на практике, реализацию единства интеллектуальной и практической деятельности;

- формирование и развитие умений: наблюдать, сравнивать, сопоставлять, анализировать, делать выводы и обобщения, самостоятельно вести исследования, пользоваться различными приемами измерений, оформлять результаты в виде таблиц, схем, графиков;

- развитие интеллектуальных умений у будущих специалистов: аналитических, проективных, конструктивных и др.;

- выработку при решении поставленных задач профессионально значимых качеств, таких как самостоятельность, ответственность, точность, творческая инициатива.

Практические занятия проводятся после соответствующей темы, которая обеспечивает наличие знаний, необходимых для ее выполнения.

## МЕТОДИЧЕСКИЕ УКАЗАНИЯ

### Тема 1.3 Гражданская оборона на объектах экономики

#### Практическое занятие №1

#### 1. Оповещение о ЧС. Изучение алгоритма действий при эвакуации из здания

##### Цель работы:

- Научиться действовать при сигнале «Внимание всем!»
- Закрепление теоретических знаний по планированию и организации выполнения эвакуационных мероприятий при ЧС стихийного характера. (землетрясения, наводнения и пр.) и приобретение практических умений по эвакуационным мероприятиям.
- Научиться действовать при сигнале «Пожарная тревога»

**Выполнив работу, Вы будете уметь:** Уд1, Уд2, Уо 07.05. Уо 07.06

**Выполнение практической работы способствует формированию:**  
ПК 4.1; ОК 07.01; ОК 07.03

**Материальное обеспечение:** презентация, фильм, плакаты

##### Задание:

1. Составить текст речевой информации для оповещения населения в случае:
  - срабатывании сигнализации при пожаре в учебном заведении;
  - утечке аммиака.
2. Составить план эвакуации спортивного павильона МпК.
3. Отработка действий при эвакуации.

##### Порядок выполнения работы.

##### Краткие теоретические сведения:

Основным способом оповещения населения о чрезвычайных ситуациях является передача речевой информации с использованием сетей проводного, радио- и телевизионного вещания, для привлечения внимания населения перед передачей речевой информации включаются сирены, производственные гудки и другие сигнальные средства. Это сигнал «**Внимание всем!**» по сигналу необходимо включить радио или телевизоры на местной программе передач и прослушать сообщение органов ГОЧС.

На каждый случай вероятных чрезвычайных ситуаций местные органы ГОЧС заготавливают примерные варианты сообщений (запись на русском и национальных языках), которые затем с учетом конкретных событий корректируются.

##### Речевая информация

На каждый случай чрезвычайных ситуаций местные органы власти совместно со штабами по делам ГОЧС заготавливают варианты текстовых сообщений, приближенные к своим специфическим условиям. Они заранее прогнозируют (моделируют) как вероятные стихийные бедствия, так и возможные аварии и катастрофы. Только после этого может быть составлен текст, более или менее отвечающий реальным условиям.

К примеру, произошла авария на химически опасном объекте. Какую информацию должно получить население? Возможен такой вариант:

"Внимание! Говорит служба оповещения ГОЧС города (области). Граждане! Произошла авария на хлопчатобумажном комбинате с выбросом хлора - сильнодействующего ядовитого вещества. Облако зараженного воздуха распространяется в.. *(таком-то)* направлении. В зону химического заражения попадают... *(идет перечисление улиц, кварталов, районов)*. Населению, проживающему на улицах... *(таких-то)*, из помещений не выходить. Закрыть окна и двери, произвести герметизацию квартир. В подвалах, нижних этажах не укрываться, так как хлор тяжелее воздуха в 2,5 раза, стелется по земле и заходит во все низинные места, в том числе и в подвалы. Населению, проживающему на улицах... *(таких-то)*, немедленно покинуть жилые дома, учреждения, предприятия и выходить в районы... *(перечисляются)*. Прежде чем выходить, наденьте ватно-марлевые повязки, предварительно смочив их водой или 2%-м раствором питьевой соды. Сообщите об этом соседям. В дальнейшем действуйте в соответствии с нашими указаниями".

Другой пример. Вероятно возникновение стихийного бедствия - наводнения. В этом случае сообщение может быть таким:

"Внимание! Говорит служба оповещения ГОЧС. Граждане! В связи с ливневыми дождями и резким повышением уровня воды в реке... *(называется)* ожидается затопление домов по улицам... *(перечисляются)*. Населению, проживающему там, перенести необходимые вещи, одежду, обувь, продукты питания на чердаки, верхние этажи. В случае угрозы затопления первых этажей будет передано дополнительное сообщение. Быть в готовности покинуть дома и выходить в направлении... *(указывается)*. Перед уходом отключить электричество, газ, воду, погасить огонь в печах. Не забудьте захватить с собой документы и деньги. Оповестите об этом соседей. Окажите помощь детям, престарелым и больным. Соблюдайте спокойствие, порядок и хладнокровие.

Если вода застанет вас в поле, лесу, надо выходить на возвышенные места, если нет такой возможности, заберитесь на дерево, используйте все предметы, способные удержать человека на воде, - бревна, доски, обломки заборов, деревянные двери, бочки, автомобильные шины. Следите за нашими сообщениями".

Отсутствие информации или ее недостаток способствуют возникновению слухов, кривотолков, появляются рассказы "очевидцев". Все это - среда для возникновения панических настроений. А паника может принести значительно больше негативных последствий, чем само стихийное бедствие или авария.

Информация передается в течение 5 мин. после подачи звуковых сигналов (сирены, гудки и пр.). Выслушав информационное сообщение, каждый гражданин должен действовать без паники и суеты в соответствии с полученными указаниями органов ГОЧС.

### **Требования к планам эвакуации**

В зданиях и сооружениях (кроме жилых домов) при одновременном нахождении на этаже более 10 человек должна быть предусмотрена система оповещения людей при пожаре.

Для обеспечения быстрой и безопасной эвакуации людей в зданиях и сооружениях (кроме жилых домов) при одновременном нахождении на этаже более 10 человек должны быть разработаны и вывешены планы (схемы) эвакуации людей в случае пожара. Важность наличия правильно разработанных планов обусловлена тем, что именно с их использованием связана эффективность проведения практических тренировок всех задействованных в эвакуации работников.

План эвакуации должен состоять из текстовой и графической частей, определяющих действия персонала по обеспечению безопасной и быстрой эвакуации людей.

На плане этажа должны быть показаны лестничные клетки, лифты и лифтовые холлы, помещения, балконы, наружные лестницы, а также двери лестничных клеток, лифтовых холлов и двери, расположенные на пути эвакуации. План вычерчивается в масштабе в соответствии с требованиями Единой системы конструкторской документации (ЕСКД).

Основной путь эвакуации на плане указывается сплошной линией, а запасной - пунктирной линией зеленого цвета. Эти линии должны быть в два раза толще линий плана этажа.

Основной путь эвакуации на этаже указывается в направлении незадымляемых лестничных клеток, а также лестниц, ведущих с данного этажа на 1 этаж здания в вестибюль или непосредственно наружу. Если две лестничные клетки равноценны по защищенности от дыма и огня, то основной путь указывается до ближайшей лестницы. Лестничные клетки, содержащиеся в рабочее время закрытыми, считать запасным эвакуационным выходом.

На плане этажа с помощью символов указывается место размещения:

- плана эвакуации;
- ручных пожарных извещателей;
- телефонов, по которым можно сообщить о пожаре в пожарную охрану;
- огнетушителей;
- пожарных кранов;



- установок пожаротушения.

### **Ход работы:**

1. Ознакомиться с примерами речевой информации и составить текст речевой информации для оповещения населения в случае:

- срабатывании сигнализации при пожаре в учебном заведении;
- утечке аммиака.

При составлении речевой информации при утечке аммиака следует учитывать расположение предприятия (объекта), на котором произошла авария с утечкой аммиака, а так же реальное расположение улиц (кварталов, районов) попадающих в зону заражения.

2. Ознакомиться с требованиями к планам эвакуации и составить план эвакуации спортивного павильона МпК.

3. Отработка действий при эвакуации.

**Форма представления результата:** письменный отчет о проделанной работе.

### **Критерии оценки**

- «Отлично» - практическая работа выполнена в полном объеме с соблюдением необходимой последовательности. Обучающиеся работали полностью самостоятельно: подобрали необходимые для выполнения предлагаемых работ источники знаний, показали необходимые для проведения практических работ теоретические знания, практические умения и навыки. Работа оформлена аккуратно, в оптимальной для фиксации результатов форме.

- «Хорошо» - Практическая или самостоятельная работа выполнена студентами в полном объеме и самостоятельно. Допускается отклонение от необходимой последовательности выполнения, не влияющее на правильность конечного результата (перестановка пунктов типового плана, последовательность выполняемых заданий, ответы на вопросы). Используются указанные источники знаний. Работа показала знание основного теоретического материала и овладение умениями, необходимыми для самостоятельного выполнения работы. Допускаются неточности и небрежность в оформлении результатов работы.

- «Удовлетворительно» - Практическая работа выполнена и оформлена с помощью преподавателя. На выполнение работы затрачено много времени (дана возможность доделать работу дома). Студент показал знания теоретического материала, но испытывали затруднения при самостоятельной работе со статистическими материалами.

- «Неудовлетворительно» Выставляется в том случае, когда студент оказался не подготовленным к выполнению этой работы. Полученные результаты не позволяют сделать правильных выводов и полностью расходятся с поставленной целью. Обнаружено плохое знание

теоретического материала и отсутствие необходимых умений.

## **Тема 1.5. Защита населения и территорий при авариях на производственных объектах**

### **Практическое занятие № 2**

#### **Отработка действий при возникновении радиационной аварии. Оценка радиационной обстановки**

**Цель работы:** определить соответствие радиационной обстановки нормам радиационной безопасности.

**Выполнив работу, Вы будете уметь:** Уд 1, Уд 2, Уо 07.01, Уо 07.05, Уо 07.06,

**Выполнение практической работы способствует формированию:**  
ПК 4.1; ОК 07.01; ОК 07.03

**Материальное обеспечение:** раздаточный материал

#### **Задание:**

1. Ознакомьтесь с краткими теоретическими сведениями.
2. Решите задачи.

#### **1. Краткие теоретические сведения:**

В нормах радиационной безопасности НБР – 99 [1...3] установлены:

1) три категории облучаемых лиц:

**Категория А** – персонал (*профессиональные работники*);

**Категория Б** – профессиональные работники, не связанные с использованием источников ионизирующих излучений, но рабочие места которых расположены в зонах воздействия радиоактивных излучений;

**Категория В** – население области, края, республики, страны;

2) три группы критических органов:

1 – я группа – все тело, половые органы, костный мозг;

2 – я группа – мышцы, щитовидная железа, жировая ткань, печень, почки, селезенка, желудочно-кишечный тракт, легкие, хрусталик глаза и другие органы, за исключением тех, которые относятся к 1 – й и 3 – й группам;

3 – я группа – кожный покров, костная ткань, кисти, предплечья, стопы;

3) основные дозовые пределы, допустимые для лиц категорий А, Б и В.

Основные дозовые пределы – предельно допустимые дозы (ППД) облучения (для категории А) и пределы дозы (ПД) (для категории Б) за календарный год. ППД и ПД измеряются в миллизивертах в год (мЗв /год). ППД и ПД не включают в себя дозы естественного фона и дозы облучения, получаемые при медицинском обследовании и лечении. (табл.1)

### Основные дозовые пределы, мЗв/ год

Категория облучаемых лиц	Группа критических органов		
	1-я	2-я	3-я
А	20	150	500
В	1	15	50

*Примечание:* дозы облучения для персонала категории Б не должны превышать ¼ значений категории А.

**ППД** – наибольшее значение индивидуальной эквивалентной дозы облучения за календарный год, которое при равномерном воздействии в течение 50 лет не вызовет в состоянии здоровья персонала неблагоприятных изменений, обнаруживаемых современными методами.

**ПД** – основной дозовый предел, при котором равномерное облучение в течение 70 лет не вызывает изменений здоровья, обнаруживаемых современными методами.

### 2. Методика оценки

При проведении радиационного контроля и оценке соответствия параметров радиационной обстановки нормативам должны соблюдаться следующие соотношения:

#### для категории А

$$H \leq \text{ППД} \quad (1)$$

где  $H$  – максимальная эквивалентная доза излучения на данный критический орган. мЗв/год;

$$H \leq Dk, \quad (2)$$

где  $D$  – поглощенная доза излучения, мЗв/год;  $k$  – коэффициент качества излучения (безразмерный коэффициент, на который следует умножить поглощенную дозу рассматриваемого излучения для получения эквивалентной дозы этого излучения);

#### для категории Б

$$H \leq \text{ПД}, \quad (3)$$

где  $H$  рассчитывают по формуле (2).

Значения коэффициента  $k$  приведены ниже.

Виды излучения	$k$
Рентгеновское и $\gamma$ - Излучение	1
электроны и позитроны, $\beta$ - излучение	1
протоны с энергией < 10 МэВ	10
нейтроны с энергией < 0,02 МэВ	3

нейтроны с энергией 0,1 ... 10 МэВ	10
$\alpha$ – излучение с энергией < 10 МэВ	20
тяжелые ядра отдачи	20

### 3. Порядок выполнения работы

3.1. Выбрать вариант (табл. 2).

3.2. Ознакомиться с методикой.

3.3. В соответствии с категорией облучаемых лиц, группой критических органов и режимов работы определить основные дозовые пределы (ПДД и ПД).

3.4. По формуле (2) определить максимальную эквивалентную дозу от излучения.

3.5. С помощью формул (1) и (3) сделать вывод о соответствии радиационной обстановки нормам радиационной безопасности.

**Форма предоставления результата** отчет о проделанной работе. Подписать отчет и сдать преподавателю.

### Критерии оценки

- «Отлично» - практическая работа выполнена в полном объеме с соблюдением необходимой последовательности. Обучающиеся работали полностью самостоятельно: подобрали необходимые для выполнения предлагаемых работ источники знаний, показали необходимые для проведения практических работ теоретические знания, практические умения и навыки. Работа оформлена аккуратно, в оптимальной для фиксации результатов форме.

- «Хорошо» - Практическая или самостоятельная работа выполнена студентами в полном объеме и самостоятельно. Допускается отклонение от необходимой последовательности выполнения, не влияющее на правильность конечного результата (перестановка пунктов типового плана, последовательность выполняемых заданий, ответы на вопросы). Используются указанные источники знаний. Работа показала знание основного теоретического материала и овладение умениями, необходимыми для самостоятельного выполнения работы. Допускаются неточности и небрежность в оформлении результатов работы.

- «Удовлетворительно» - Практическая работа выполнена и оформлена с помощью преподавателя. На выполнение работы затрачено много времени (дана возможность доделать работу дома). Студент показал знания теоретического материала, но испытывали затруднения при самостоятельной работе со статистическими материалами.

- «Неудовлетворительно» Выставляется в том случае, когда студент оказался не подготовленным к выполнению этой работы. Полученные результаты не позволяют сделать правильных выводов и полностью расходятся с поставленной целью. Обнаружено плохое знание

теоретического материала и отсутствие необходимых умений.

## Тема 1.5. Защита населения и территорий при авариях на производственных объектах.

### Практическое занятие № 3

#### Правила безопасного поведения при пожарах, использование первичных средств пожаротушения

**Цель работы:** Отработать порядок и правила действий при возникновении пожара. Научиться пользоваться средствами пожаротушения.

**Выполнив работу, Вы будете уметь:** Уд 1, Уд 2, Уд 3, Уо 07.05, Уо 07.06,

**Выполнение практической работы способствует формированию:** ПК 4.1; ОК 07.01; ОК 07.03

#### Порядок выполнения работы:

1. Изучив теоретический материал, ответьте на вопросы:

- 1) перечислите опаснее факторы пожара
- 2) дайте краткую характеристику основным фазам пожара
- 3) перечислите неотложные действия при пожаре

2. Заполнить таблицу.

Таблица 1

	Порядок действия
Пожар в помещении	
Пожар в транспорте	

3. Зарисуйте ОП-5, подпишите его части; запишите алгоритм приведения в действие ОП-5

4. Заполните таблицу 2. «Огнетушащие вещества»

Таблица 2

Огнетушащие вещества	Характеристика
вода	
песок	
асбестовое полотно	
диоксид углерода	
порошковый огнетушитель	
углекислотный огнетушитель	

**Материальное обеспечение:** раздаточный материал

**Краткие теоретические сведения:**

### **Механизм возникновения и развития пожаров**

**Пожар** – это неконтролируемое горение, причиняющее материальный ущерб, вред жизни и здоровью граждан, интересам общества и государства. Горение под контролем человека не является пожаром, если оно не наносит ущерба. Несанкционированное возгорание, начало горения может быть ликвидировано своими силами с использованием первичных средств пожаротушения (огнетушителей, песка, пожарного водопровода). **Опасные факторы пожара (ОФП)** – это факторы, воздействие которых может привести к людскому и (или) материальному ущербу. ОФП подразделяются на первичные и вторичные. **К первичным ОФП относятся:**

- пламя и искры;
- повышенная температура окружающей среды;
- токсичные продукты горения и термического разложения;
- дым и плохая видимость;
- пониженная концентрация кислорода.

Один из важнейших ОФП – **уменьшение содержания кислорода в газовой среде горящего помещения**. В чистом воздухе его содержание достигает 27 %. В горящем здании за счет интенсивно протекающего горения содержание кислорода значительно снижается – его опасное значение находится в пределах 17 %. То есть существует вероятность того, что человек на пожаре, защищенный, например, самоспасателем, может погибнуть не от токсических продуктов горения, а от недостатка кислорода в газовой среде горящего здания.

**К вторичным ОФП можно отнести:**

- осколки, части разрушающихся механизмов, обрушение конструкций зданий и т. д.;
- токсические вещества и материалы из разрушенных механизмов и агрегатов;
- электрическое напряжение вследствие потери изоляции; токоведущими частями механизмов;
- опасные факторы взрыва, возникающие в результате пожара;
- паника и растерянность.

**Динамика развития пожара**

В динамике развития пожара выделяют несколько основных фаз.

**Первая фаза (до 10 мин.)** – начальная стадия, включающая переход возгорания в пожар за время примерно в 1 — 3 минуты и рост зоны горения в течение 5–6 минут. При этом происходит преимущественно линейное

распространение огня вдоль горючих веществ и материалов, что сопровождается обильным дымовыделением. На этой фазе очень важно обеспечить изоляцию помещения от поступления наружного воздуха, т. к. в некоторых случаях в герметичном помещении наступает самозатухание пожара.

**Вторая фаза** – стадия объемного развития пожара, занимающая по времени 30–40 минут. Характеризуется бурным процессом горения с переходом в объемное горение; процесс распространения пламени происходит дистанционно за счет передачи энергии горения на другие материалы. Через 15–20 минут происходит разрушение остекления, резко увеличивается приток кислорода, максимальных значений достигают температура (до 800–900 °С) и скорость выгорания. Стабилизация пожара при максимальных его значениях происходит на 20–25 минутах и продолжается еще 20–30 минут. При этом выгорает основная масса горючих материалов.

**Третья фаза** – стадия затухания пожара, т.е. догорание в виде медленного тления, после которого пожар прекращается. Технические системы пожарной безопасности (сигнализации и автоматического тушения пожара) срабатывают до достижения максимальной интенсивности горения, в начальной стадии пожара. Это позволяет иметь запас времени, чтобы организовать эвакуацию и иные мероприятия по защите людей.

#### **Огнетушащие вещества:**

Под **огнетушащими веществами** в пожарной тактике понимаются такие вещества, которые непосредственно воздействуют на процесс горения и создают условия для его прекращения. По основному (доминирующему) признаку прекращения горения огнетушащие вещества подразделяются на:

- охлаждающего действия (вода, твердый диоксид углерода);
- разбавляющего действия (негорючие газы, водяной пар, тонко распыленная вода);
- изолирующего действия (воздушно-механическая пена различной кратности, сыпучие негорючие материалы);
- ингибирующего действия - химическое торможение реакции горения (бромистый метилен, бромистый этил).

Доступными подручными средствами тушения огня являются: огнетушители, вода, снег, земля, песок, стиральный порошок, брезентовые покрывала, веники, портфели, книги.

**Вода** обладает хорошими огнегасящими свойствами вследствие высокой теплоемкости и большой теплоты парообразования. Резервуар для воды должен быть объемом не менее 0,2 м<sup>3</sup> и укомплектован ведрами.

**Воду нельзя применять** для тушения легковоспламеняющихся жидкостей, имеющих меньшую, чем у воды, плотность (бензин, керосин,

минеральные масла), и для тушения пожара в электроустановках, находящихся под напряжением.

Вода и ее растворы получили наибольшее применение из-за доступности, дешевизны и эффективности при доминирующем принципе охлаждения для прекращения горения. Необходимо иметь в виду, что **недопустимо**:

- тушить водой электроустановки под напряжением;
- применять воду при тушении горящих нефтепродуктов;
- использовать воду при тушении химических веществ, вступающих с ней в реакции.

**Песок** используют для тушения небольших очагов воспламенения электропроводки и горючих жидкостей (мазута, красок, масла и т.п.). Хранят его в ящиках (емкостью 0,5, 1 или 3 м<sup>3</sup>) вместе с совковой лопатой во всех цехах и производственных помещениях. Песок и землю с успехом применяют для тушения небольших очагов горения, в том числе проливов горючих жидкостей (керосин, бензин, масла, смолы и др.).

**Асбестовое полотно** должно быть размером не менее 1 х 1 м. В местах хранения легковоспламеняющихся и горючих жидкостей оно может быть увеличено до 2 х 1,5 м или 2х2 м. Асбестовое полотно набрасывают на горящую поверхность и тем самым изолируют ее от окружающей среды. Используют его также для защиты от огня ценного оборудования, закрытия печей и отверстий в трубах с горючими материалами.

**Диоксид углерода (СО<sub>2</sub>)**. Его твердая фракция при использовании в огнетушителях сразу переходит в газ, минуя жидкую фазу. Реализует несколько механизмов прекращения горения, очень эффективен. Рекомендуются для тушения электроустановок под напряжением; способен прекратить горение почти всех горючих материалов, за исключением металлического натрия, калия, магния и его сплавов.

**Огнетушители** - технические устройства, предназначенные для тушения пожаров в начальной стадии их возникновения.

Наиболее распространенными огнетушителями являются:

- порошковые (ОП-2, ОП-5),
- углекислотные (ОУ-2, ОУ-5, ОУ-8),
- водяные,
- аэрозольные,
- воздушно-пенные (ОВТТ-10).

На корпусе каждого огнетушителя имеется инструкция по его использованию. Современный огнетушитель заменяет целую ванну воды и поэтому эффективнее старых моделей. Химически-пенные огнетушители (ОХП-10) запрещены к производству и применению.



Наиболее универсальными являются порошковые и углекислотные, так как могут производить тушение всех классов пожара.

- класс А – горение твердых горючих веществ;
- класс В – горение жидких горючих веществ;
- класс С — горение газообразных горючих веществ;
- класс Д — горение металлов и веществ, в состав которых они входят;
- класс Е — горение электроустановок, которые находятся под напряжением.

**Воздушно-пенные огнетушители** – это приборы, которые используются для подавления очагов возгорания материалов, склонных к длительному тлению, например, бумаги, угля, дерева и пластмассы. Кроме того, с помощью таких огнетушителей можно потушить пламя, возникшее на жидкостях, имеющих масляную основу, к примеру, нефть, масла и краски. Однако воздушно-пенное оборудование нельзя использовать для тушения построек и строений, изготовленных из алюминия, натрия, магния, калия и других щелочноземельных металлов. Также не подходят они и для тушения пламени на электроустановках, которые подключены к электричеству. Благодаря водно-пенным огнетушителям можно быстро локализовать очаг возгорания за счет выпущенного из них пенного покрова, перекрывающего доступ кислорода к горящему объекту.



рис.1 Воздушно-пенный огнетушитель.

Принцип действия **воздушно-пенного огнетушителя** основан на вытеснении раствора пенообразователя избыточным давлением рабочего газа (воздух, азот, углекислый газ). При срабатывании запорно-пускового устройства прокалывается заглушка баллона с рабочим газом. Пенообразователь выдавливается газом через каналы и сифонную трубку. В насадке пенообразователь перемешивается с засасываемым воздухом, и образуется пена. Она попадает на горящее вещество, охлаждает его и изолирует от кислорода. Для приведения в действие воздушно-пенного огнетушителя необходимо снять пломбу, выдернуть чеку, направить насадку на очаг пожара и нажать на рычаг (рис1).

**Углекислотный огнетушитель** представляет собой стальной баллон, в горловину которого встроена рукоятка с раструбом. У огнетушителя ОУ-2 раструб присоединен к корпусу шарнирно. Кроме того, огнетушитель имеет

предохранительное устройство мембранного типа, которое автоматически разряжает баллон огнетушителя при повышении в нем давления сверх допустимого (см. рис. 2)



рис.2 Углекислотный огнетушитель

Чтобы привести огнетушитель в действие, необходимо сорвать пломбу, выдернуть чеку, перевести раструб в горизонтальное положение и нажать на рычаг, а затем направить струю заряда на огонь (см. рис. 5). При работе углекислотного огнетушителя нельзя касаться раструба, так как температура его за счет испарения жидкого углекислого газа понижается до  $-70^{\circ}\text{C}$ . В случае попадания пены в глаза их следует промыть чистой водой или 2 % раствором борной кислоты.

**Ручной порошковый огнетушитель ОП-5** предназначен для тушения небольших загораний на мотоциклах, легковых и грузовых автомобилях, тракторах и других машинах (рис.3).

### Огнетушитель порошковый ОП-5 (защитного типа)



рис.3 порошковый огнетушитель

Чтобы не усилить опасности от поражающих факторов, **не рекомендуется:**

- распахивать окна и двери в горящем помещении – кислород способствует горению, а дым его уменьшает;
- близко подходить к огню из-за опасности взрывов, обрушения конструкций зданий. При больших пожарах образуются воздушные потоки, которые могут затянуть человека в огонь;
- бороться с пламенем самостоятельно, не защитив себя и свои органы дыхания, не вызвав пожарной охраны (если вы не справитесь с загоранием за несколько минут, его распространение приведет к большому пожару);
- поддаваться панике и мешать тем, кто тушит пожар, спасает людей и имущество;
- тушить водой включенные в сеть электробытовые приборы, электроштыты и провода;
- пытаться выйти через задымленный коридор или лестницу без защиты органов дыхания (дым очень токсичен, а горячий воздух может обжечь легкие).
- При определении необходимого количества первичных средств пожаротушения необходимо учитывать следующие положения:

- комплектование технологического оборудования огнетушителями осуществляется согласно требованиям паспортов на это оборудование или соответствующим правилам пожарной безопасности;
- выбор типа и расчет необходимого количества огнетушителей рекомендуется производить в зависимости от их огнетушащей способности, предельной площади помещений, класса пожара и горючих веществ;
- в общественных зданиях и сооружениях на каждом этаже должно размещаться не менее двух ручных огнетушителей;
- при наличии нескольких небольших помещений одной категории пожарной опасности количество необходимых огнетушителей определяется с учетом суммарной площади этих помещений.

Все описанные действия рекомендуется начинать **только после вызова пожарных и обеспечения своей собственной защищенности от дыма и огня**. При тушении пожара условно можно выделить периоды его локализации и ликвидации. Пожар считается **локализованным**, когда:

- нет угрозы людям и животным;
- нет угрозы взрывов и обрушений;
- развитие пожара ограничено;
- обеспечена возможность его ликвидации имеющимися силами и средствами.

Пожар считается **ликвидированным**, когда:

- горение прекращено;
- обеспечено предотвращение его возникновения.

Указанные признаки локализации и ликвидации пожара необходимо знать должностным лицам учреждений образования для принятия правильных решений.

### ***Что делать при возникновении пожаров в помещении?***

- как только вы почувствуете запах гари у себя дома, увидите искрение, то немедленно сообщите об этом в соответствующую службу в городе. Номер телефона 01.
- необходимо сразу же вывести детей и стариков с дома на улицу;
- для предварительной защиты от запаха гари, дыма необходимо взять кусочек ткани смоченной в воде, можно использовать повязку из ватной марли и прочее подобное;
- если есть возможность частично потушить возгорание, если оно сильное при помощи воды из туалета, ванной или при помощи пожарного крана;
- можно накрыть огонь также брезентом, намоченный материалом, мешковину и т.д.
- смотрите, чтобы вас не ударил ток;

- если вы не уверены, что ток вас не ударит, лучше попытайтесь отключить электроэнергию на своем этаже. Это делается посредством щитка;
- основную струю воды лучше направлять на основное пламя, можно периодически тушить места, куда распространяется огонь;
- не тратьте воду на дым или "тушение" верхней части пламени;
- если производите тушение мебели, то необходимо охватить как можно большую поверхность;
- вещества, которые считаются сами по себе горючими ни в коем случае тушить водой не следует. Лучше всего для их тушения подойдет огнетушитель, но если его нет, то просто накройте место горения плотной смоченной тканью;
- если горит электропроводка, то лучше воспользоваться специальным порошковым огнетушителем;
- ни в коем случае не открывайте окна и двери при пожаре, они лишь усилят его;
- если пожар небольшой и вы уверены, что сами сможете его потушить, то смело делайте это. В противном же случае вам нужно будет как можно быстрее покинуть жилище, закрыть плотно дверь. Проинформируйте соседей снизу и верху о том, что у вас горит жилье;
- если пожар сильный и вы не можете просто так покинуть квартиру, то лучше ползком добраться до балкона и позвать уже оттуда на помощь;
- встретив пожарных доложите об обстановке.

**Форма представления результата:** Заполненные таблицы, ответы на вопросы.

### **Критерии оценки**

- «Отлично» - практическая работа выполнена в полном объеме с соблюдением необходимой последовательности. Обучающиеся работали полностью самостоятельно: подобрали необходимые для выполнения предлагаемых работ источники знаний, показали необходимые для проведения практических работ теоретические знания, практические умения и навыки. Работа оформлена аккуратно, в оптимальной для фиксации результатов форме.

- «Хорошо» - Практическая или самостоятельная работа выполнена студентами в полном объеме и самостоятельно. Допускается отклонение от необходимой последовательности выполнения, не влияющее на правильность конечного результата (перестановка пунктов типового плана, последовательность выполняемых заданий, ответы на вопросы). Используются указанные источники знаний. Работа показала знание основного теоретического материала и овладение умениями, необходимыми для самостоятельного выполнения работы. Допускаются неточности и небрежность в оформлении результатов работы.

- «Удовлетворительно» - Практическая работа выполнена и оформлена

с помощью преподавателя. На выполнение работы затрачено много времени (дана возможность доделать работу дома). Студент показал знания теоретического материала, но испытывали затруднения при самостоятельной работе со статистическими материалами.

- «Неудовлетворительно» Выставляется в том случае, когда студент оказался не подготовленным к выполнению этой работы. Полученные результаты не позволяют сделать правильных выводов и полностью расходятся с поставленной целью. Обнаружено плохое знание теоретического материала и отсутствие необходимых умений.

## **Тема 1.6. Классификация негативных факторов**

### **Практическое занятие № 4**

#### **Планирование мероприятий для снижения уровня опасностей в профессиональной деятельности и быту**

**Цель:** систематизировать знания студентов о безопасности в быту; развитие внимания, памяти, речи, творческих способностей студентов; развитие познавательной активности, самостоятельности при работе с литературой.

**Выполнив работу, Вы будете уметь:** Уд 1, Уд 2, Уд 3, Уо 07.05, Уо 07.06,

**Выполнение практической работы способствует формированию:** ПК 4.1; ОК 07.01; ОК 07.03

**Материальное обеспечение:** огнетушитель (учебный макет ОУ-3), раздаточный материал

#### **Задание:**

1. Изучите материал кратких теоретических сведений.
2. Перечислите потенциальные опасности на улице, транспорте, местах скопления людей
3. Составьте и запишите источники, а также правильные действия в следующих чрезвычайных ситуациях:
  - 1) Вы поздно возвращаетесь домой, проходя безлюдное место;
  - 2) Покупаете билет на вокзале;
  - 3) Снимаете деньги с банкомата;
  - 4) Маршрутное такси попало в ДТП;

4. Придумайте свою чрезвычайную ситуацию на улице и запишите правильные действия.

### **Краткие теоретические сведения: Зоны повышенной опасности.**

Знание и учет зон повышенной опасности позволяет прогнозировать развитие возможной экстремальной ситуации, предусмотреть соответствующие правила поведения и тем самым обеспечить свою безопасность.

#### **1. Улица.**

В эту зону опасности входят нежилые дома, дворовые закоулки, безлюдные улицы, пустыри, переулки. В позднее, ночное время лучше обходить такие опасные места: пусть путь удлинится, зато снизится степень опасности. Но если пришлось идти переулком, надо держаться поближе к краю тротуара и подальше от темных подъездов, куда может затащить внезапно возникший злоумышленник. Следует идти с уверенным видом, на всякий случай держа в руках зонтик или фонарь. Идя по шоссе, надо держаться той стороны, где транспорт движется навстречу – так вас не смогут затащить в подбихавшую сзади машину.

По возможности надо стараться избежать контакта с кем – либо. При угрозе нападения лучше всего спастись бегством. Если убежать не удалось, надо отбиваться, используя имеющиеся подручные средства для самозащиты.

Став жертвой грабителя, насильника, следует попытаться запомнить его лицо, одежду и прочие приметы и немедленно сообщить в милицию. Так же на улице следует внимательно смотреть не только по сторонам, но и себе под ноги. Городские дороги и тротуары по ряду причин могут стать скользкими и, как следствие, появляется большое число травмированных людей, особенно пожилого возраста.

#### **2. Современное жилище.**

В городе потенциально опасны даже сами дома, особенно многоэтажные, с крыш которых зимой и весной срываются сосульки, а из окон и балконов могут выпадать различные предметы. Так же представляют опасность подъезды и лифты многоквартирных домов, где чаще всего совершаются нападения.

Чтобы не стать их жертвой, следует соблюдать определенные меры предосторожности:

- не следует входить с незнакомыми, подозрительными людьми в подъезд, лифт;
- оказавшись наедине с незнакомцем в лифте, следует тут – же выйти;
- при нападении надо позвать на помощь, позвонить в чью – либо дверь.

Современное жилище – средоточие различных сетей коммунального и индивидуального бытового обеспечения. В современной благоустроенной квартире проложена закрытая, разветвлённая по помещениям

электропроводка, проведены сети труб водопровода, отопления, а так же канализации для отвода различных бытовых отходов. Многие кухни оборудованы газовыми плитами, газ к которым поступает по трубопроводам. В этих условиях возможны самые разные экстремальные ситуации. Все трубопроводы в который в результате длительной эксплуатации, воздействия на него окружающей среды поддается коррозии, изнашивается. Иногда совсем не обязательно быть специалистом, чтобы разобраться с той или иной ситуации, попытаться предотвратить серьезные последствия.

#### Затопление.

Каждый участок трубопровода имеет центральный, промежуточный и оконечный краны (вентили). При утечке воды из крана необходимо перекрыть промежуточный, а при бале серьезной аварии закрыть центральный вентиль, который обычно находится в подвале подъезда, оконечный и промежуточный краны – в квартире. Так же следует поступить и при аварии системы отопления. Обо всех аварийных случаях нужно сообщить в домоуправление, вызвать специалистов и попытаться не допустить сильного затопления квартиры, так как затопление может привести к замыканию электропроводки, а это, в свою очередь – к поражению людей электротоком и пожару в доме.

#### Пожар.

Эту ситуацию легче предупредить, чем справиться с ее последствиями. При возникновении пожара необходимо локализовать очаг возгорания, воспрепятствовав доступу воздуха к огню. Если пожар возник по причине замыкания электропроводки, следует выключить распределительный электрический переключатель, находящийся на лестничной площадке каждого этажа, затем, если есть такая возможность, отключить центральный рубильник подъезда. Далее необходимо вызвать пожарную команду и приступить к тушению пожар имеющимися подручными средствами (вода, песок и т.д.). Главное в этой ситуации – оповестить соседей пожаре и спасти людей, попавших в огонь.

#### Разрушение здания.

Эта экстремальная ситуация может произойти в результате взрыва или из-за разрушения строительных конструкций. В этой обстановке необходимо проявить решительность, смелость, а главное выдержку, правильно организовать спасение людей, не допустить паники (часто находящиеся в паническом состоянии люди бросаются из окон верхних этажей). При разрушениях зданий могут произойти и затопление, и пожар, и замыкание электропроводки. В любом случае самое важное в этой ситуации организовать спасение людей, особенно с верхних этажей.

### 3. Места скопления людей.

Места скопления людей, где преступниками легко совершить преступления и скрыться, являются зонами повышенной опасности. Это могут быть вокзалы, парки, кинотеатры, места различных гуляний,



подземные переходы и т.д. На вокзалах преступник может скрыться, затерявшись среди людей, сев любую электричку. Вокзалы своим многолюдьем привлекают в основном воров и мошенников, «бомжей», так как среди большого количества людей всегда найдутся простаки, которых легко обмануть. Находясь на вокзале, следует соблюдать следующие правила безопасного поведения:

- не оставлять вещи без присмотра;
- не доверять свои вещи, багаж незнакомым людям;
- не разменивать крупные купюры на более мелкие без особой нужды.

Чтобы не стать жертвой обмана, не стоит играть в различные лотереи, «наперстки», принимать участие в тиражах и розыгрышах. Постаяв несколько минут и присмотревшись, кто постоянно играет и выигрывает, можно лично убедиться, что это одни те же лица.

Парки – излюбленные места сбора молодежи, подростков, различных компаний, места для распития спиртных напитков, а человек в состоянии опьянения теряет над собой контроль, привлекает грабителей и преступников всех мастей. В парке преступнику легко скрыться, поэтому не следует заходить в уединенные глухие места, следует держаться около людей.

Городские рынки так же являются зонами повышенной опасности. Это возможные места скопления воров, грабителей, мошенников. Здесь преступнику тоже легко скрыться, затерявшись в толпе.

В позднее, ночное время лучше обходить такие опасные места: пусть путь удлинится, зато снизится степень опасности. По возможности надо стараться избежать контакта с кем – либо. При угрозе нападения лучше всего спастись бегством. Если это невозможно, то надо использовать все имеющиеся подручные средства для самозащиты. Став жертвой грабителя, насильника, следует попытаться запомнить его лица, одежду и прочие приметы и немедленно сообщить в милицию.

#### 4. Транспорт.

Все люди, независимо от возраста и положения, пользуются различными видами транспортных средств. Но далеко не все задумываются о том, что современный транспорт – зона повышенной опасности. Особенностью современного транспорта является его большая насыщенность энергией. Наиболее энергоемкими видами транспортных средств являются трамваи, троллейбусы, метрополитен и железнодорожный транспорт.

автомобильный транспорт прочно вошел в категорию самых опасных, автомобильная авария (катастрофа) одна из основных причин гибели людей в условиях современного города. В большинстве случаев автомобильная авария возникает из-за несоблюдения элементарных мер безопасности и правил дорожного движения, а так же из-за недостаточной информированности о последствиях того или иного нарушения правил безопасности дорожного движения. Например, мало кто знает, что

столкновение с неподвижными препятствиями на скорости 50 км/ч без ремня безопасности равносильно прыжку лицом вниз с 4-го этажа.

Около 75% всех аварий на автомобильном транспорте происходит из-за нарушения водителями правил дорожного движения. Наиболее опасными видами нарушений по-прежнему остаются превышение скорости, игнорирование дорожных знаков, выезд на полосу встречного движения и управление автомобилем в нетрезвом состоянии.

Часто приходят к авариям плохие дороги (главным образом скользкие), неисправность машин (на первом месте – тормоза, на втором – рулевое управление, на третьем – колеса и шины). Особенность автомобильных аварий состоит в том, что 80% раненых погибает в первые 3 часа из-за обильных кровопотерь.

Немало дорожно-транспортных происшествий происходит по вине пешеходов. Одной из причин возникновения ДТП с вовлечением в них пешеходов является неправильное поведение пешеходов на проезжей части дороги и неверное прогнозирование характера их поведения водителем. Можно выделить следующие основные нарушения правил поведения пешеходами и ошибки водителей, приведших к возникновению ДТП:

- неожиданный выход пешехода на проезжую часть;
- переход через проезжую часть вне пешеходного перехода;
- наезд на пешехода, «мечущегося» по проезжей части в автомобильном потоке. Это связано с тем, что пешеход, находящийся между потоками движущихся автомобилей сильно испуган, и его поведение хаотично и не поддается разумной логике;
- отвлечение внимания водителя при выполнении маневра.

Человек, едущий в транспорте, тоже должен соблюдать некоторые предосторожности, способные уменьшить опасность получить травму в случае ДТП:

в случае ДТП безопасность гарантируется устойчивым фиксированным положением тела – сидя в кресле, наклонитесь вперед и положите скрещенные руки на стоящее впереди кресло, голову прижмите к рукам, ноги продвиньте вперед, но не просовывайте под кресло, так как сложное кресло может повредить ноги;

- при падении группируйтесь, закройте голову руками. Не пытайтесь остановить падение, ухватившись за поручень или что-то другое. Это приводит к вывихам и переломам;
- не засыпайте во время движения – есть опасность получить травму при маневре или резком торможении;
- если в салоне возник пожар, немедленно сообщите об этом водителю;
- при ДТП откройте двери кнопкой аварийного открытия дверей.

Если это не удастся, разбейте боковые окна;

- по возможности сами гасите огонь с помощью огнетушителя, находящегося в салоне; выбравшись из горящего салона, сразу начинайте помогать другим

**Форма предоставления результата:** письменный отчет, работу защитить у преподавателя

### **Критерии оценки**

- «Отлично» - практическая работа выполнена в полном объеме с соблюдением необходимой последовательности. Обучающиеся работали полностью самостоятельно: подобрали необходимые для выполнения предлагаемых работ источники знаний, показали необходимые для проведения практических работ теоретические знания, практические умения и навыки. Работа оформлена аккуратно, в оптимальной для фиксации результатов форме.

- «Хорошо» - Практическая или самостоятельная работа выполнена студентами в полном объеме и самостоятельно. Допускается отклонение от необходимой последовательности выполнения, не влияющее на правильность конечного результата (перестановка пунктов типового плана, последовательность выполняемых заданий, ответы на вопросы). Используются указанные источники знаний. Работа показала знание основного теоретического материала и овладение умениями, необходимыми для самостоятельного выполнения работы. Допускаются неточности и небрежность в оформлении результатов работы.

- «Удовлетворительно» - Практическая работа выполнена и оформлена с помощью преподавателя. На выполнение работы затрачено много времени (дана возможность доделать работу дома). Студент показал знания теоретического материала, но испытывали затруднения при самостоятельной работе со статистическими материалами.

- «Неудовлетворительно» Выставляется в том случае, когда студент оказался не подготовленным к выполнению этой работы. Полученные результаты не позволяют сделать правильных выводов и полностью расходятся с поставленной целью. Обнаружено плохое знание теоретического материала и отсутствие необходимых умений.

## **Тема 1.6. Классификация негативных факторов**

### **Практическое занятие № 5**

#### **Исследование и анализ параметров микроклимата рабочей зоны.**

**Цель работы:** познакомиться с гигиеническими требованиями к воздушной среде помещений

**Выполнив работу, Вы будете уметь:** Уд 1, Уд 2, Уо 07.05, Уо 07.06,

**Выполнение практической работы способствует формированию:**

**Материальное обеспечение:** раздаточный материал

**Задание:**

1. Замерьте температуру воздуха в классе с помощью термометра.
2. Смочите тряпочку влажного термометра психрометра и примерно через 5 минут замерьте показания сухого и влажного термометра психрометра, определите психрометрическую разность температур термометров.
3. Используя тарировочную таблицу (психрометрическую таблицу), прилагаемую к психрометру, по психрометрической разнице определите относительную влажность.
4. Если в классе ощущается движение воздуха, замерьте его скорость с помощью крыльчатого анемометра. Для этого остановите вращение крыльчатки анемометра и запишите его показания. Затем отпустите крыльчатку – она начнет вращаться. Одновременно с началом вращения крыльчатки включите секундомер и фиксируйте время вращения. Спустя 4-5 минут остановите вращение крыльчатки и запишите показания анемометра. Определите число оборотов крыльчатки в минуту, разделив разницу между конечными и начальными показаниями анемометра на время вращения в минутах (по показаниям анемометра). С помощью тарировочного графика, прилагаемого к анемометру, по числу оборотов в минуту определите скорость движения воздуха (в метрах в секунду).
5. Сравните измеренные значения температуры, относительной влажности и скорости движения воздуха с допустимыми значениями.
6. Если измеренные параметры микроклимата не соответствуют допустимым или оптимальным, предложите мероприятия по их улучшению.

**Краткие теоретические сведения:**

Создание оптимальных условий воздушной среды учебно-производственных помещений является важной задачей в деле сохранения здоровья студентов, обеспечения их высокой работоспособности и успеваемости. Воздушная среда помещений характеризуется физическими свойствами воздуха: *температурой, относительной влажностью, подвижностью*, которые определяют величину теплоотдачи человека, его тепловой баланс и т.п. Большая чувствительность детей и подростков к изменению микроклимата ведет к необходимости обеспечения воздушного и теплового комфорта для них.

Наиболее благоприятной температурой воздуха в учебном кабинете считается температура в пределах 20-21<sup>о</sup>С, а в мастерских и спортзалах 16-18<sup>о</sup>С.

Относительная влажность должна быть в пределах 40-60%. Повышенная влажность воздуха способствует быстрому распространению инфекций воздушно-капельным путем, а при понижении отмечается сухость слизистых оболочек носа, рта и гортани, что способствует увеличению кол-ва заболеваний верхних дыхательных путей.

Норма движения воздуха составляет 0,3 м/с. При движении воздуха увеличивается отдача тепла с поверхности тела (образующийся вокруг тела слой теплового воздуха постоянно смещается и вызывает снижения его температуры). Движения воздуха внутри помещений вызывается неравномерным нагреванием воздушных масс в пространстве и может создать сквозняки, охлаждающие помещение и вызывающие неприятное ощущение холода.

В условиях учебно-производственной деятельности воздух нагревается и изменяет свой состав не только от процесса дыхания: громадные кол-ва тепла излучают приборы (нагревания, сушильные и т.п.), при некоторых хим. процессах выделяются различные газы. Для соблюдения в помещениях оптимальных микроклиматических условий и частоты воздуха, обеспечения притока чистого воздуха и удаления загрязненного, применяют вентиляцию.

**При естественной вентиляции** наружный воздух проникает в помещения через поры строительного материала, щели дверных и оконных проемов, форточки и фрамуги.

**При искусственной вентиляции** – через вентиляционные устройства, расположенные либо по всему помещению (общая вентиляция), либо в определенном месте.

Период года	Категория работ	Температура, 0С	Относительная влажность (не более), %	Скорость движения воздуха (не более), м/с
Допустимые параметры микроклимата				
Холодный	Ia	21-25	75	0,1
	III	13-19	75	0,5
Оптимальные параметры микроклимата для производственных помещений				
Холодный	Ia	22-24	40-60	0,1
	Iб	21-23	40-60	0,1
	III	16-18	40-60	0,3
Теплый	Ia	23-25	40-60	0,1
	Iб	22-24	40-60	0,2
	III	16-18	40-60	0,4

**Форма предоставления результата** отчет о проделанной работе.

**Критерии оценки**

• «Отлично» - практическая работа выполнена в полном объеме с соблюдением необходимой последовательности. Обучающиеся работали полностью самостоятельно: подобрали необходимые для выполнения предлагаемых работ источники знаний, показали необходимые для проведения практических работ теоретические знания, практические умения и навыки. Работа оформлена аккуратно, в оптимальной для фиксации результатов форме.

• «Хорошо» - Практическая или самостоятельная работа выполнена студентами в полном объеме и самостоятельно. Допускается отклонение от необходимой последовательности выполнения, не влияющее на правильность конечного результата (перестановка пунктов типового плана, последовательность выполняемых заданий, ответы на вопросы). Используются указанные источники знаний. Работа показала знание основного теоретического материала и овладение умениями, необходимыми для самостоятельного выполнения работы. Допускаются неточности и небрежность в оформлении результатов работы.

• «Удовлетворительно» - Практическая работа выполнена и оформлена с помощью преподавателя. На выполнение работы затрачено много времени (дана возможность доделать работу дома). Студент показал знания теоретического материала, но испытывали затруднения при самостоятельной работе со статистическими материалами.

• «Неудовлетворительно» Выставляется в том случае, когда студент оказался не подготовленным к выполнению этой работы. Полученные результаты не позволяют сделать правильных выводов и полностью расходятся с поставленной целью. Обнаружено плохое знание теоретического материала и отсутствие необходимых умений.

## **Тема 2.2. Обеспечение безопасности при неблагоприятной социальной обстановке**

### **Практическое занятие № 6**

#### **Терроризм – как угроза национальной безопасности России.**

**Цель работы:** - научиться определять правильные действия при угрозе теракта; составить алгоритм действий при угрозе террористического акта; ознакомить обучающихся с перечнем неотложных мер по пресечению теракта (при обнаружении оставленных и бесхозных подозрительных предметов, при получении любой информации о подготовке теракта и т.п.).

- научиться определять правильные действия в случае захвата в заложники; составить алгоритм действий в случае захвата в заложники.

**Выполнив работу, Вы будете уметь:**

Уд 1, Уд 2, Уо 06.01, Уо 06.02, Уо 07.05, Уо 07.06,

**Выполнение практической работы способствует формированию:**  
ПК 4.1; ОК 06; ОК 07.03

**Материальное обеспечение:** презентация, фильм, раздаточный материал «Терроризм– угроза человечеству».

**Порядок работы:**

1. Проанализируйте слайды и ответьте на следующие вопросы:

- Какова динамика и количество терактов в мире, в РФ?
- Дайте определение понятию "терроризм", назовите его разновидности.
- Назовите методы и приемы терактов, предпосылки, причины терактов;
- Потенциальные объекты возможных терактов.
- Превентивные меры на объекте.
- Характерные признаки подготовки террористических актов.

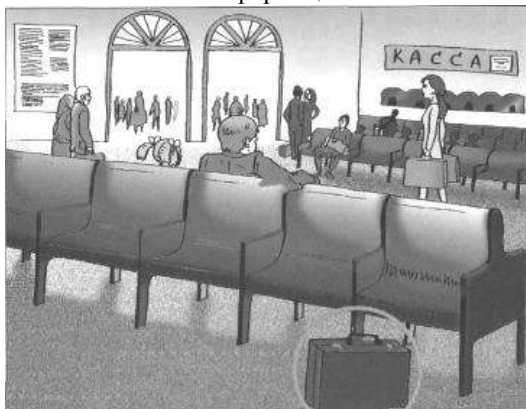
2. Заполнить таблицу:

Виды терроризма	Характеристика (цель)	Приведите примеры
По характеру субъекта:		
Неорганизованный		
Организованный		
По целям:		
Националистический		
Религиозный		
Идеологический		

3. Определите правильные действия в следующих ситуациях:

- 1) В салоне трамвая вы увидели подозрительную хозяйственную сумку;
- 2) Вы увидели возле своего дома подозрительный грузовик с мешками, которые переносили подозрительными лицами в подвал дома;
- 3) Стоя на остановке общественного транспорта, уловили еле слышное тиканье какого-то механизма;

4. Ознакомьтесь с информацией:



**Признаки наличия взрывных устройств**

- Бесхозные портфели, чемоданы, сумки, свертки, мешки, коробки.
- Шум из обнаруженного предмета (тикание часов, щелчки)

- Необычное размещение обнаруженного предмета
- Наличие на найденном предмете источников питания (батарейки)
- Припаркованные вблизи домов автомашины, неизвестные жильцам (бесхозные)
- Специфический, не свойственный окружающей местности запах;
- Растяжки из проволоки, ниток, веревки.

### **Бомбы по почте.**

Может случиться, что смерть придет к вам в дом сама. Ногами почтальона, принесшего посылку или даже письмо. Это так называемый почтовый террор.

Когда в посылки закладываются настоящие гранаты или бомбы, чека от которых присоединяется к крышке. Снимая ее, вы выдергиваете чеку и... А в письмо заботливая рука террориста всовывает тонкий лист пластиковой взрывчатки, который как минимум оторвет вам руки.

Письма и посылки и рассылаются по случайным адресам. Почтовые взрывы уже гремели во многих странах мира. Случались и у нас. Пока на уровне криминальных разборок.

Шансы получить такое послание ничтожны, но исключить их нельзя. Поэтому не вскрывайте случайные посылки и письма. А также письма, где неправильно написана ваша фамилия, посылки без обратного адреса или с обратным адресом, который вам неизвестен.

Задумайтесь: с чего это вдруг незнакомый, если судить по адресу, дядя проявил такую щедрость?

Должна вызвать подозрение не соответствующая размеру легкость посылки (когда там бомба только для вас) или, наоборот, чрезмерно большой вес (подарок для соседей). Смещенный центр тяжести — когда один угол посылки явно перевешивает из-за того, что там лежит связка гранат. Отсутствие на фруктовых посылках вентиляционных отверстий и пр.

Заминированные конверты отличаются от обычных большей — три и более миллиметров — толщиной (как, впрочем, и пачка присланных вам фотографий), значительным (до 50 и более граммов) весом, неестественной, напоминающей резиновую упругостью при сгибании или, наоборот, мягкостью. Не исключено наличие на бумаге пятен и посторонних запахов.

Более всего вас должно насторожить, что посылку или письмо принес не почтальон, а незнакомый человек, мужчина или женщина — не важно.

Расспросите незнакомца, от кого передача, и, если он путается в именах и географических названиях, попросите его показать документы, раскрыть посылку. А сами стойте за дверь.

Не хочет вскрывать? Значит, знает ее содержание... А если соглашается и рассказывает, его попросили передать вам посылку незнакомые люди, да еще за это заплатили, - вызывайте саперов...



## Бомбы-сувениры.

Продолжая тему диверсионных изысков, отмечу еще один метод, взятый на вооружение террористами. Особо изуверский, хотя он и не приносит столько жертв, как подрыв дома. Изготовление мин-сюрпризов, которые заряжаются взрывчатым веществом и подбрасываются на видных местах.

Обычно они камуфлируются под какие-нибудь привлекательные вещицы. Это может быть что угодно — кошелек, брелок, авторучка, свисток, курительная трубка, портсигар, непочатая банка пива, сигареты и пр. Срабатывает такая бомба, когда вы ее поднимаете, открываете (сумочка, косметичка, кошелек и пр.), вскрываете (банка пива, пачка сигарет), снимаете колпачок с ручки, пытаетесь свистнуть в свисток и пр.

Чаще всего такие «сюрпризы» привлекают внимание детей. На их любознательность террористы и рассчитывают. Отчего зачастую бомбы закладываются в игрушки. Такая смерть ребенка вызывает резонанс не меньший, чем взрыв автобуса.

Приучайте детей не поднимать на улице вещи. Пусть даже это будет золотая статуэтка Микки-Мауса. И сами не поднимайте. В крайнем случае (если не уверены в силе своего убеждения) нужно приучить детей вначале бросить в такую находку камни, пошевелить ее длинной палкой, а потом в обязательном порядке, хоть даже за премию в виде торта, принести взрослым!

Заодно замечу, что каждый ребенок, особенно подросток, — потенциальный партизан-подрывник. Потому что тащит в дом все что ни попадя. Тайком, по нехоженым тропам, в обход родительских кордонов, а потом.



руками и не подпускать к нему других.

### *Действия при обнаружении взрывного устройства*

- Немедленно сообщить об обнаруженном подозрительном предмете в дежурные службы органов внутренних дел, ФСБ, МЧС, оперативному дежурному администрации города.
- Не подходить к обнаруженному предмету, не трогать его

- Исключить использование средств радиосвязи, мобильных телефонов других радиосредств, способных вызвать срабатывание радиовзрывателя.
- Не сообщать об угрозе взрыва никому, кроме тех, кому необходимо знать о случившемся, чтобы не создать панику.
- Дождаться прибытия представителей правоохранительных органов
- Указать место нахождения подозрительного предмета

## РЕКОМЕНДУЕМЫЕ ЗОНЫ ЭВАКУАЦИИ И ОЦЕПЛЕНИЯ ПРИ ОБНАРУЖЕНИИ ВЗРЫВНОГО УСТРОЙСТВА ИЛИ ПРЕДМЕТА, ПОДОЗРИТЕЛЬНОГО НА ВЗРЫВНОЕ УСТРОЙСТВО

1. Граната РГД-5	не менее 50 метров
2. Граната Ф-1	не менее 200 метров
3. Тротиловая шашка массой 200 граммов	45 метров
4. Тротиловая шашка массой 400 граммов	55 метров
5. Пивная банка 0,33 литра	60 метров
6. Мина МОН-50	85 метров
7. Чемодан (кейс)	230 метров
8. Дорожный чемодан	350 метров
9. Автомобиль типа «Жигули»	460 метров
10. Автомобиль типа «Волга»	580 метров
11. Микроавтобус	920 метров
12. Грузовая автомашина (фургон)	1240 метров

### **ЛЮДИ, БУДЬТЕ БДИТЕЛЬНЫ!**

#### **О порядке приема сообщений, содержащих угрозы террористического характера, по телефону:**

*Правоохранительным органам значительно помогут для предотвращения совершения преступлений и розыска преступников следующие **Ваши действия:***

- постарайтесь дословно запомнить разговор и зафиксировать его на бумаге;
- по ходу разговора отметьте пол, возраст звонившего и особенности его (ее) речи:
  1. голос: громкий (тихий), низкий (высокий);
  2. темп речи: быстрая (медленная);
  3. произношение: отчетливое, искаженное, с заиканием, шепелявое, с акцентом или диалектом;
  4. манера речи: развязная, с издевкой, с нецензурными выражениями.
- обязательно отметьте звуковой фон (шум автомашин или железнодорожного транспорта, звуки теле- или радиоаппаратуры, голоса, другое);
- отметьте характер звонка (городской или междугородный);

- обязательно зафиксируйте точное время начала разговора и его продолжительность;
- в ходе разговора постарайтесь получить ответы на следующие вопросы:
  1. куда, кому, по какому телефону звонит этот человек?
  2. какие конкретно требования он (она) выдвигает?
  3. выдвигает требования он (она) лично, выступает в роли посредника или представляет какую-либо группу лиц?
  4. на каких условиях он (она) или они согласны отказаться от задуманного?
  5. как и когда с ним (с ней) можно связаться?
  6. кому Вы можете или должны сообщить об этом звонке?
- постарайтесь добиться от звонящего максимально возможного промежутка времени для принятия Вами и Вашим руководством решений или совершения каких-либо действий;
- если возможно, еще в процессе разговора сообщите о нем руководству объекта, если нет - немедленно по его окончании;
- не распространяйтесь о факте разговора и его содержании. Максимально ограничьте число людей, владеющих полученной информацией;
- при наличии автоматического определителя номера (АОН) запишите определившийся номер телефона в тетрадь, что поможет избежать его случайной утраты;
- при использовании звукозаписывающей аппаратуры сразу же извлеките кассету (мини-диск) с записью разговора и примите меры к ее сохранности. Обязательно установите на ее место другую.

### **Если вы стали жертвой террористического акта.**

К огромному моему сожалению, в последнее время участились случаи грабежей и захватов туристов в качестве заложников. Если раньше туристов не трогали даже при этнических боевых действиях, то сейчас время изменилось.

Теперь вы можете оказаться в захваченном самолете или автобусе, или же просто встретиться на горной тропе с вооруженными людьми, которые запросто могут ограбить вас и забрать так необходимое вам снаряжение. Рассмотрим некоторые ситуации, в которые вы можете попасть в наше беспокойное время, а так же то, как нужно вести себя в этих ситуациях.

#### **1. Взрывы в жилых домах.**

##### *В целях предотвращения взрывов жилых домов, надо:*

Установить на чердаках и подвалах прочные двери, навесить на них замки.

Укрепить подъездные двери, поставить домофоны.

Проверить все пустующие помещения в доме.

Осмотреть и по возможности убрать машины, стоящие во дворе дома.

Познакомиться с жильцами, снимающими квартиры в вашем доме. О подозрительных личностях сообщить участковому инспектору.

Попросить жильцов дома, часто бывающих во дворе (в первую очередь пенсионеров и гуляющую ночью молодежь), обращать внимание на незнакомых людей, расспрашивать их, проверять документы. Террористы не любят пристального внимания, и есть шанс, что они откажутся от своих планов.

Любые подозрительные люди во дворе и любые странные события должны обращать на себя внимание жильцов дома!

Следует опасаться посылок и писем, где неправильно написана ваша фамилия, если на посылке нет обратного адреса или обратный адрес вам неизвестен. Фруктовых посылок без вентиляционных отверстий посылок со смещенным центром тяжести. Писем в необычно толстых (более 3 мм) тяжелых, при сгибе напоминающих резину конвертах. В них могут находиться бомбы.

## **2. Взрывы на улице.**

Чтобы уберечь себя от взрывов на улице, надо:

Избегать места скопления людей — рынки, стадионы, вокзалы, зрелищные мероприятия и пр.

Не приближаться к оставленным в людных местах подозрительным предметам.

Незамедлительно сообщать о своих находках в милицию или ФСБ.

Останавливать людей, пытающихся проверить содержимое бесхозных сумок, свертков и пр. Или быстро отходить от них.

Не поднимать самим и научить детей не поднимать найденные на улице мелкие вещи: свистки, авторучки, портсигары, игрушки и пр., так как очень часто террористы камуфлируют в них бомбы.

При угрозе взрыва занять наиболее безопасное место — спрятаться за стену, колонну и пр. Отодвинуться за спины стоящих вблизи взрывного устройства людей.

После взрыва — избегать мест, где возможно образование заторов.

## **НЕЛЬЗЯ:**

Поднимать и пытаться открывать оставленные на улице, в метро, на транспорте сумки, портфели, свертки.

Пытаться самостоятельно разминировать взрывные устройства или переносить их в другое место.

Надеюсь, что никто не попадет в такую ситуацию, где пришлось бы применять знания с этой страницы.

## **3. Действия при теракте.**

Обязанности должностных лиц:

Срочно проверить готовность средств оповещения

Проинформировать население о возникновении ЧС

Уточнить план эвакуации рабочих, служащих (жителей дома) на случай ЧС

Проверить места парковки автомобилей (нет ли чужих, подозрительных, бесхозных)

Удалить контейнеры для мусора от зданий и сооружений

· Организовать дополнительную охрану предприятий, учреждений, организаций, дежурство жителей

При совершении террористического акта, немедленно:

Проинформировать дежурные службы территориальных органов МВД, ФСБ, МЧС

Принять меры по спасению пострадавших оказанию первой мед помощи

Не допускать не допускать посторонних к месту ЧС

Организовать встречу работников милиции, ФСБ, пожарной охраны, «Скорой помощи», спасательных подразделений МЧС

Действия населения при угрозе теракта:

Задернуть шторы на окнах. Это убережет вас от разлетающихся осколков стекол

Подготовиться к экстренной эвакуации. Для этого сложите в сумку документы, деньги, ценности, немного продуктов. Желательно иметь свисток

Помочь больным и престарелым подготовиться к эвакуации.

Убрать с балконов и лоджий горюче-смазочные и легковоспламеняющиеся материалы.

Договориться с соседями о совместных действиях на случай оказания взаимопомощи

Избегать мест скопления людей (рынки, магазины, стадионы, дискотеки.)

Реже пользоваться общественным транспортом

Желательно отправить детей и престарелых на дачу, в деревню, в другой населенный пункт к родственникам или знакомым

Держать постоянно включенными телевизор, радиоприемник, радиоточку

Создать в доме (квартире) небольшой запас продуктов и воды

Держать на видном месте список телефонов для передачи экстренной информации в правоохранительные органы

Подготовить йод, бинты, вату и другие медицинские средства для оказания первой медицинской помощи.

**5. Ознакомьтесь с теоретическими сведениями и ответьте на вопросы.**

**Составьте алгоритм действий в случае захвата в заложники.**

**Краткие теоретические сведения:**

## Действия при захвате террористами.

Любой человек по стечению обстоятельств может оказаться в качестве заложника у преступников. При этом они могут добиваться достижения политических целей, получения выкупа и т.п.

Во всех случаях, Ваша жизнь становится предметом торга для террористов.

Захват может произойти в транспорте, в организации, на улице, в квартире.

Если Вы оказались в заложниках, рекомендуем придерживаться следующих правил поведения:

- продолжайте спокойно сидеть, не задавайте вопросов и не смотрите прямо в их глаза.
- основное правило – не допускайте действия, которые могут спровоцировать нападающих к применению оружия и привести к человеческим жертвам;
- Не реагируйте на провокационные или вызывающие поведения террористов и не совершайте действия, которые могут привлечь их внимание .
- Переносите лишения, оскорбления и унижения. Не смотрите в глаза преступникам, не ведите себя вызывающе;
- при необходимости выполняйте требования преступников, не противоречьте им, не рискуйте жизнью окружающих и своей собственной. Старайтесь не допускать истерик и паники;
- на совершение любых действий (сесть, встать, попить, сходить в туалет) спрашивайте разрешение;
- если вы ранены, то постарайтесь не двигаться, примите удобное положение, остановите кровотечение с помощью закрутки или любой повязки.
- при стрельбе ложитесь на пол или укройтесь за сиденьем, но никуда не бегите. В подобной ситуации места у окна служат лучшим укрытием, чем места у прохода

### **Помните – Ваша цель остаться в живых.**

- Будьте внимательны, постарайтесь запомнить приметы преступников, отличительные черты их лиц, одежду, имена, клички, возможные шрамы и татуировки, особенности речи и манеры поведения, тематику разговоров и т.д.
- Помните, что получив сообщение о Вашем захвате, спецслужбы уже начали действовать и предпримут все необходимые действия по Вашему освобождению.
- Во время проведения спецслужбами операции по Вашему освобождению неукоснительно соблюдайте следующие требования:
- лежите по полу лицом вниз, голову закройте руками и не двигайтесь;

- ни в коем случае не бегите навстречу сотрудникам спецслужб или от них, так как они могут принять Вас за преступника;
- если есть возможность, держитесь подальше от проемов дверей и окон.

**Форма предоставления результата:** Выводы, ответы на вопросы, составленная и заполненная таблица.

### **Критерии оценки**

- «Отлично» - практическая работа выполнена в полном объеме с соблюдением необходимой последовательности. Обучающиеся работали полностью самостоятельно: подобрали необходимые для выполнения предлагаемых работ источники знаний, показали необходимые для проведения практических работ теоретические знания, практические умения и навыки. Работа оформлена аккуратно, в оптимальной для фиксации результатов форме.

- «Хорошо» - Практическая или самостоятельная работа выполнена студентами в полном объеме и самостоятельно. Допускается отклонение от необходимой последовательности выполнения, не влияющее на правильность конечного результата (перестановка пунктов типового плана, последовательность выполняемых заданий, ответы на вопросы). Используются указанные источники знаний. Работа показала знание основного теоретического материала и овладение умениями, необходимыми для самостоятельного выполнения работы. Допускаются неточности и небрежность в оформлении результатов работы.

- «Удовлетворительно» - Практическая работа выполнена и оформлена с помощью преподавателя. На выполнение работы затрачено много времени (дана возможность доделать работу дома). Студент показал знания теоретического материала, но испытывали затруднения при самостоятельной работе со статистическими материалами.

- «Неудовлетворительно» Выставляется в том случае, когда студент оказался не подготовленным к выполнению этой работы. Полученные результаты не позволяют сделать правильных выводов и полностью расходятся с поставленной целью. Обнаружено плохое знание теоретического материала и отсутствие необходимых умений.

## **Тема 2.5 Практическая подготовка по основам военной службы (для юношей)**

### **Практическое занятие № 7 Размещение и быт военнослужащих.**

**Цель работы:** дать представления о содержании общевоинских уставов ВС РФ, познакомить с устройством казармы; дать представления о распорядке дня военнослужащих, изучить регламент служебного времени.

**Выполнив работу, Вы будете уметь:** Уд 5, Уо 06.01, Уо 06.02

**Выполнение практической работы способствует формированию:**  
ОК 06

**Материальное обеспечение:**

раздаточный материал: тексты : Устав внутренней службы; Устав караульной и гарнизонной служб; Дисциплинарный устав, Строевой устав, видеофильм.

**Задание:**

1. Изучить содержание уставов и ответить на вопросы (работа в подгруппах по 5-6 человек):

I. Устав внутренней службы:

- 1) Что определяет данный устав?;
- 2) На кого распространяется данный устав?;
- 3) Воинские звания?
- 4) Какими правами обладает военнослужащий?
- 5) Что относится к общим, должностным и специальным обязанностям военнослужащих?
- 6) Перечислите виды ответственности военнослужащих и за какие проступки несут эти виды ответственности?
- 7) Что означает принцип единоначалия?
- 8) В каких случаях военнослужащий выполняет воинское приветствие?
- 9) В каких случаях военнослужащим НЕ выполняется воинское приветствие?
- 10) Расскажите о воинской вежливости и поведении военнослужащих.
- 11) Что входит в общие обязанности командира (начальника)?;
- 12) В чем заключаются обязанности основных должностных лиц полка?
- 13) Расскажите о размещении военнослужащих в казарме?

II. Устав гарнизонной и караульной служб:

- 1) Что определяет данный устав?;
- 2) Организация гарнизонной службы?
- 3) В чем заключаются обязанности должностных лиц гарнизона?
- 4) Права военнослужащих несущих караульную службу?
- 5) Какими обязанностями наделяются военнослужащие несущие караульную службу?



- 6) Какие мероприятия проводятся в гарнизоне?
- 7) Где в гарнизоне (воинской части) располагаются караульные, часовые?
- 8) Кому подчиняются часовые на время несения караульной службы?

### III. Дисциплинарный устав:

- 1) Что определяет данный устав?;
- 2) Какие виды поощрений применяются к военнослужащим?
- 3) Какие виды дисциплинарных взысканий применяются к военнослужащим?
- 4) Что относится к грубым дисциплинарным проступкам?

### IV. Строевой устав

- 1) Что определяет данный устав?
- 2) Рассказать об основных строевых приемах: шаг, строй, шеренга, фланг, фронт, интервал, тыльная сторона строя, дистанция, ширина строя, ряд, колонна.
- 2) Строевые приемы и движения без оружия и с оружием.
- 3) Порядок выполнения воинского приветствия
- 4) Расскажите о положениях государственного флага и боевого знамени.

**Форма предоставления отчета:** устный ответ

## Тема 2.5 Практическая подготовка по освоению военной службы

### Практическое занятие № 8 Организация внутренней службы

**Цель работы:** познакомить с назначением и составом суточного наряда, обязанностями дневального; отработка несения внутренней службы; отработка действий при организации и несении караульной службы, отработка действий часового.

**Выполнив работу, Вы будете уметь:** Уд 5, Уо 06.01, Уо 06.02

**Выполнение практической работы способствует формированию:**  
ОК 06

**Материальное обеспечение:** Текст Устав гарнизонной и караульной служб, видеофильм.

**Задание:** Поставить сценку на тему «гарнизонная и караульная служба».

**Порядок выполнения:**

1. Обучающиеся делятся на подгруппы по 10 человек, условно обозначают территорию гарнизона, распределяют обязанности начальника гарнизона, дневального, караульных, часовых. Распределяют места нахождения часовых и караульных.

2. Обучающиеся оценивают друг друга, обосновывая свой ответ.

**Форма предоставления:** Отработка несения внутренней и караульной служб.

## **Тема 2.5 Практическая подготовка по освоению военной службы**

### **Практическое занятие № 9 Строевая подготовка**

**Цель:** формирование знаний об основных видах вооружения, военной техники и специального снаряжения, состоящих на вооружении (оснащении) воинских подразделений, в которых имеются военно-учетные специальности, родственные специальностям СПО.

**Выполнив работу, Вы будете уметь:** Уд 5, Уо 06.01, Уо 06.02, Уо 08.01.

**Выполнение практической работы способствует формированию:**  
ОК 06, ОК 08

**Краткие теоретические сведения:**

Строевая подготовка организуется и проводится на основе Строевого устава Вооруженных сил Российской Федерации.

Строевая подготовка включает: одиночные строевые приемы без оружия и с оружием; слаживание подразделений при действиях в пешем порядке и на машинах; строевые смотры подразделений.

Строевая подготовка воинов совершенствуется на занятиях по тактической, огневой, физической подготовке и на других занятиях, при построениях, передвижениях и в повседневной жизни.

#### **СТРОЙ И ЕГО ЭЛЕМЕНТЫ**

*Строй* - установленное Строевым уставом размещение военнослужащих, подразделений и частей для их совместных действий в пешем порядке и на машинах.

*Шеренга* - строй, в котором военнослужащие размещены один возле другого на одной линии на установленных интервалах.

*Линия машин* -строй, в котором машины размещены одна возле другой на одной линии.

*Колонна* - Строй, в котором военнослужащие расположены в затылок друг другу, а подразделения ( машины ) - одно за другим на дистанциях, установленных Уставом или командиром.

**Строй имеет следующие элементы:**

*Фланг* - правая (левая) оконечность строя. При поворотах строя названия флангов не изменяются.

*Фронт* - сторона строя - сторона, противоположная фронту.

*Интервал* - расстояние по фронту между военнослужащими ( машинами ), подразделениями и частями.

*Ширина строя* - расстояние между флангами.

*Глубина строя* - расстояние от первой шеренги ( впереди стоящего военнослужащего ) до последней шеренги ( позади стоящего военнослужащего), а при действиях на машинах - расстояние от первой линии машин ( впереди стоящей машины ) до последней линии машин ( позади стоящей машины).

**Строи отделения и взвода.** В зависимости от назначения строи бывают развернутые и походные.

*Развернутый строй* - строй, в котором подразделения построены на одной линии по фронту в одношереножном или в двухшереножном строю ( в линию машин ) или в линию колонн на интервалах, установленных Уставом командиром.

Развернутый строй применяется для проведения проверок, расчетов, смотров, парадов, а также в других необходимых случаях.

*Двухшереножный строй* - строй, в котором военнослужащие одной шеренги расположены в затылок военнослужащим другой шеренги на дистанции одного шага (вытянутой руки, наложенной ладонью на плечо впереди стоящего военнослужащего). Шеренги называются первой и второй. Пре повороте название шеренг не изменяются.

Два военнослужащих, стоящих в двухшереножном строю в затылок один другому, составляют ряд.

Если за военнослужащими первой шеренги не стоит в затылок военнослужащий неполного ряда переходит во впереди стоящую шеренгу.

*Развернутый строй* применяется для проведения проверок, расчетов, смотров, парадов, а также других случаях.

*Походный строй* - встрой, в котором подразделение построено в колону или подразделения в колонах построенных Уставом или командиров.

*Направляющий* - военнослужащий (подразделение машин) движущийся головным в указанном направлении. По направляющему (подразделение машины).

*Замыкающий* - военнослужащий (подразделение, машины), движутся последнем порядке в колонне.

Походный строй применяются при совершении марша, прохождения торжественным маршем, с песней, а также в других необходимых случаях.

Развернутый строй отделения (взвода) может быть одношереножный или двухшереножный.

Отделение численностью четыре человека и менее всегда строится в одно шеренгу.

Походный строй отделения может быть в колонну по одному или в колонну по два. Отделение численностью четыре человека и менее строится в колонну по одному. Походный строй взвода может быть в колонну по три (во взводе из четырех отделений - в колонну по четыре), в колонну по два или в колонну по одному.

***Обязанности военнослужащего перед построением и в строю.***

***Военнослужащий обязан:***

- проверить исправность своего оружия, закрепленных за ним вооружения и военной техники, боеприпасов, средств индивидуальной защиты, шанцевого инструмента, обмундирования и снаряжения;
- аккуратно заправить обмундирование, правильно надеть и подогнать снаряжение, помочь товарищу устранить замеченные недостатки;
- знать свое место в строю, уметь быстро без суеты занять его; в движении сохранить равнение, установленные интервал и дистанцию; соблюдать требования безопасности; не выходить из строя (машины) без разрешения;
- в строю без разрешения не разговаривать и не курить; быть внимательным к приказам и командам, быстро и точно их выполнять, не мешая другим;
- передавать приказания, команды без искажений, громко и четко.

**Порядок выполнения:**

1. Ознакомьтесь с теоретическими сведениями, ответьте на вопросы: что такое строй и каковы его элементы? Каковы обязанности военнослужащего в строю?

2. Выполните строевую стойку и повороты на месте. Движение строевым и походным шагом, бегом, шагом на месте. Повороты в движении. Выполнение воинского приветствия без оружия на месте и в движении. Выход из строя и постановка в строй, подход к начальнику и отход от него.

**Форма предоставления результата:** Построение и отработка движения походным строем. Выполнение воинского приветствия в строю на месте и в движении.

## **Тема 2.5 Практическая подготовка по освоению военной службы**

## Практическое занятие № 10

### Огневая подготовка.

**Цель работы:** формирование знаний об основных видах вооружения, военной техники и специального снаряжения, состоящих на вооружении (оснащении) воинских подразделений, в которых имеются военно-учетные специальности, родственные специальностям СПО.

**Выполнив работу, Вы будете уметь:** Уд 5, Уо 06.01, Уо 06.02

**Выполнение практической работы способствует формированию:**  
ОК 06

**Материальное обеспечение:** пневматическое оружие, технический инвентарь, мишени.

**Задание:**

- 1) Изучить меры безопасности при ведении стрельбы.
- 2) Разобрать и собрать пневматическое оружие
- 3) Произвести стрельбу по мишеням.

**Краткие теоретические сведения:**

**Огневая подготовка** - это обучение личностного состава применению штатного оружия для поражения различных целей в бою. Она предусматривает изучение материальной части оружия, основ, приемов и правил стрельбы, приемов и правил метания ручных гранат, способов разведки целей и определения дальности до них, а также проведение стрельб.

#### НАЗНАЧЕНИЕ И БОЕВЫЕ СВОЙСТВА АВТОМАТА КАЛАШНИКОВА.

- **7,62-мм модернизированный автомат Калашникова** является основным видом автоматического стрелкового оружия в Вооруженных силах РФ. Он прост по устройству и имеет высокие боевые и эксплуатационные качества. Модернизированный автомат является индивидуальным оружием и предназначен для уничтожения живой силы противника. В рукопашном бою к автомату присоединяется **ШТЫК НОЖ**. Для стрельбы из автомата применяются патроны образца 1943 г. с обыкновенными, трассирующими и бронебойно - зажигательными пулями.
- Из автомата можно вести как автоматический огонь, так и одиночный огонь (стрельбу одиночными выстрелами). Основным является автоматический огонь.

- Боевые свойства модернизированного автомата модернизированного автомата Калашникова (АКМ) и созданного на его основе ручного пулемета Калашникова (РПК)

#### Боевые свойства автомата Калашникова

Характеристики	АКМ	РПК
Калибр ствола, мм	7.62	7.62
Дальность действия огня, м	до 400	до 800
Прицельная дальность стрельбы, м	1000	1000
Дальность прямого выстрела, м :		
по грудной фигуре	350	525
по бегущей фигуре	365	540
Дальность сосредоточенности огня, м:		
по наземным целям	до 800	до 500
по самолетам и парашютистам	до 800	до 500
Темп. стрельбы, выстр./мин.	около 600	до 600
Боевая скорострельность , выстр./мин.		
при стрельбе очередями	до 100	до 40
при стрельбе одиночными выстрелами	до 150	до 50
Масса со снаряженным магазином, кг	3.6	5.6 (6.8*)
Вместимость магазина, патронов	30	40 (75**)
Предельная дальность полета пули, м	3000	3000
Дальность, на которой сохраняется убойное действие пули, м	1500	100
Начальная скорость пули, м/с	715	745
Масса штык-ножа, г	450	-

#### Порядок выполнения:

1. Ознакомьтесь с теоретическими сведениями и ответьте на следующие вопросы:

а) Что такое огневая подготовка?

- б) Каково назначение автомата Калашникова?
- в) Какими боевыми свойствами обладает автомат?
- г) Изучите таблицу **Боевые свойства автомата Калашникова**.

- 2. Дайте полную характеристику свойствам автомата
- 3. Стрельба из АК-74

**Ход работы:**

- 1. Подготовить оружие к стрельбе.
- 2. Подготовиться к стрельбе в соответствии с условиями ведения огня.
- 3. Действовать по команде на занятие огневого рубежа.
- 4. Зарядить и разрядить оружие.
- 5. Произвести стрельбу.
- 6. Прекратить стрельбу.
- 7. Действовать по команде на открытие огня; что включает в себя:
  - а) производство выстрела;
  - б) прикладка,
  - в) прицеливание,
  - г) спуск;
  - д) условия прекращения огня;
  - е) временное и полное разряжение оружия.
- 8. Отработать приемы стрельбы (изготовка, прицеливание, дыхание, спуск крючка) с упора, из-за укрытий.

**Форма предоставления результата:** выполнение нормативов сборки-разборки автомата АК-74 на правильность процесса. Сборка-разборка пистолета ПМ. Стрельбы из малокалиберной винтовки

## **Тема 2.5 Практическая подготовка по освоению военной службы**

### **Практическое занятие № 11 Тактическая подготовка.**

**Цель работы:**

- дать представления о современном общевойсковом бое и его характеристике; дать представление об огневой позиции в обороне и порядке ее выбора, занятия, оборудования и маскировки;
- изучить обязанности солдата в бою, действия личного состава в наступательном бою.
- отработать способы ведения разведки, сформировать представления о наблюдателе и его обязанностях.

**Выполнив работу, Вы будете уметь:** Уд 5, Уо 06.01, Уо 06.02,

## **Выполнение практической работы способствует формированию: ОК 06**

**Материальное обеспечение:** текст Боевого устава ВС РФ, видеофильм, плакаты.

**Задание:** Изучить краткие теоретические сведения

Тактика- составная часть военного искусства, включающая в себя теорию и практику подготовки и ведения боевых действий подразделениями, частями и соединениями всех родов и видов вооружённых сил на суше в воздухе и на море.

Задача тактики- изучение боя, а критерием правильности является победа в бою .

Самое эффективное оружие - это не танки и артиллерия, а умение планировать боевые действия таким образом, чтобы достичь максимального результата, не потеряв при этом ни людей, ни технику. Любой, даже локальный, бой необходимо контролировать, обеспечивая превосходство над противником, даже если силы неравны. Именно этому и учит программа тактической подготовки.

### **1. Бой как понятие, его составляющие**

Бой - основная форма тактических действий, представляет собой организованное вооружённое столкновение подразделений, частей и соединений. Цель боя- уничтожение (разгром) противника, отражения его ударов и выполнения других тактических задач в ограниченном районе в течение короткого времени. Виды боя- наступление, встречный бой, оборона и отход.

Удар - одновременное и кратковременное поражение группировок войск и объектов противника путем мощного воздействия на них имеющимися средствами поражения или наступлением войск (удар войсками). Удары могут быть: - ядерные и огневые; - ракетные и авиационные; - массированные, сосредоточенные, групповые и одиночные.

Огонь - стрельба из различных видов оружия и пуск ракет в обычном снаряжении на поражение целей или для выполнения других задач. Он различается: - на уничтожение, подавление, изнурение, разрушение, задымление (ослепление) и другие.

Маневр - организованное передвижение войск в ходе выполнения боевой задачи в целях занятия выгодного положения по отношению к противнику и создания необходимой группировки сил и средств, а также переноса или перенацеливания (массирования, распределения) ударов и огня для наиболее эффективногопоражения важнейших группировок и объектов противника. Видами маневра подразделениями в бою являются: охват, обход, отход и смена позиций.



### **Приемы и способы передвижения на поле боя.**

Порядок передвижения солдата на поле боя заранее предусмотреть практически невозможно. Обычно это определяется характером местности, действиями противника и задачей решаемой каждым из солдат. Передвижение необходимо уметь вести скрытно и быстро, одновременно вести наблюдение за противником и использовать оружие. Передвижение на поле боя осуществляется на БМП (БТР), десантом на танке или в пешем порядке.

Передвижение на поле боя при действиях в пешем порядке может осуществляться ускоренным шагом или бегом (в полный рост или пригнувшись), перебежками и переползанием.

Участки местности, скрытые от наблюдения противника и не простреливаемые его огнем, преодолеваются **ускоренным шагом или бегом**. (лес, высокий кустарник, лощина, овраг, обратные скаты высот и т.д.)

**Передвижение ускоренным шагом пригнувшись** применяется для скрытного перемещения по местности с невысокими укрытиями (низкий кустарник, высокая трава, канава и т. д.), по траншеям и ходам сообщения.

**Бег** (медленный, скоростной и в среднем темпе) может применяться при атаке противника, а также для преодоления отдельных участков местности. Скоростной бег в полный рост или пригнувшись применяется при перебежках, при выбегании из укрытий к боевым и транспортным машинам. Открытые участки местности, обстреливаемые противником, преодолеваются **перебежками пригнувшись**.

Перебежка начинается из положения лежа по команде (сигналу) командира отделения (старшего боевой группы) или самостоятельно. Перед началом перебежки необходимо заранее выбрать позицию, которая должна обеспечить защиту от огня противника. Длина каждой перебежки в среднем должна быть 20-40 шагов. Чем более открыта местность, тем быстрее и короче должна быть перебежка. Она осуществляется стремительно, в направлении места остановки, находящегося в 1-2 м от выбранной позиции. Перед началом перебежки необходимо внимательно осмотреть местность и оценить варианты последующих действий.

Достигнув места остановки, необходимо с разбегу лечь на землю и перекатиться (переползти) на выбранную позицию и изготовиться для ведения огня. Положение оружия при перебежке - по выбору перебегающего. Выждав 5-10 с, необходимо в таком же порядке перебежать к следующему месту остановки и так до тех пор, пока не будет достигнут указанный командиром рубеж.

Отделения, группа или отдельные солдаты, оставшиеся на месте, а также выдвинувшиеся после перебежки на указанный рубеж (остановку), своим огнем поддерживают остальных перебегающих. С одной огневой позиции вести огонь длительное время нельзя, ее надо чаще менять. В ходе

ведения огня солдат должен уметь отыскать новую подходящую позицию и по возможности скрытно выдвинуться к ней.

**Переползания** применяются для незаметного сближения с противником и скрытого преодоления открытых участков местности, находящихся под наблюдением или обстрелом противника. Как и перед перебежкой перед переползанием необходимо наметить путь перемещения и укрытые места для остановки.

В зависимости от обстановки, высоты растительного покрова и наличия укрытий переползание может осуществляться по-пластунски, на получетвереньках и на боку в следующем порядке.

По предварительной команде переползающий должен наметить путь движения и укрытые места остановок для передышки, а по исполнительной команде переползти одним из указанных способов.

Переползание по-пластунски применяется на местности, простреливаемой огнем стрелкового оружия противника и не имеющей достаточных укрытий.

Для переползания по-пластунски нужно лечь плотно на землю, правой рукой взять оружие за ремень у верхней антабки и положить его на предплечье правой руки. Подтянуть правую (левую) ногу и одновременно вытянуть левую (правую) руку как можно дальше; отталкиваясь согнутой ногой, передвинуть тело вперед, продолжить движение в том же порядке. При переползании голову высоко не поднимать.

Переползание на получетвереньках применяется на местности, простреливаемой огнем противника, имеющей небольшие маски (низкие кусты, высокую траву, посевы и т.д.), а также по канавам, неглубоким ложинам, по траншеям и ходам сообщения, по которым движение в рост и пригнувшись невозможно.

Для переползания на получетвереньках нужно встать на колени и опереться на предплечья или кисти рук. Подтянуть согнутую правую (левую) ногу под грудь, одновременно левую (правую) руку вытянуть вперед.



Рис. 1 Переползание по-пластунски



Рис. 2 Переползание на полчетвереньках

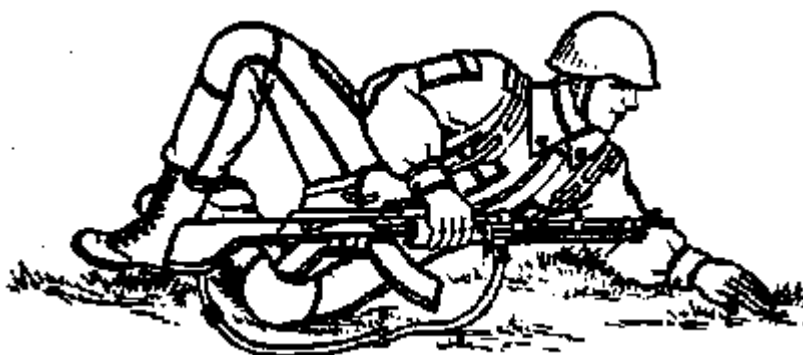


Рис. 3 Переползание на боку

Передвинуть тело вперед до полного выпрямления правой (левой) ноги, одновременно подтягивая под себя другую, согнутую ногу и вытягивая другую руку, продолжать движение в том же порядке. Оружие держать: при опоре на предплечья - так же, как и при переползании по-пластунски; при опоре на кисти рук - в правой руке.

Переползание на боку применяется обычно при передвижении по снегу или на песчаной местности, при переползании с пулеметами, при подносе боеприпасов, доставке пищи и при выносе раненых с поля боя.

Для переползания на боку нужно лечь на левый бок; подтянув вперед левую ногу, согнутую в колене, опереться на предплечье левой руки, правой ногой упереться каблуком в землю как можно ближе к себе; разгибая правую ногу, передвинуть тело вперед, не изменяя положения левой ноги, после чего продолжить движение в том же порядке. Оружие держать правой рукой, положив его на бедро левой ноги.

Для остановки взвода (отделения) подается команда «Взвод (отделение, группа) - СТОЙ», а для возобновления движения - «Взвод (отделение, группа) - ВПЕРЕД».

Движение взвода (отделения) назад производится теми же способами, что и вперед, по команде «Взвод (отделение), отойти на такой-то предмет (на такой-то рубеж), справа (слева или справа и слева) по одному (по группам, отделениям) - НАЗАД».

### **Использование местных предметов и укрытий в ходе передвижения для наблюдения и ведения огня.**

Даже на самой ровной местности имеются небольшие неровности, возвышения и впадины, а во время боя появляются воронки. Именно ими нужно пользоваться при передвижении на поле боя.

Наилучший способ перемещения под огнем и наблюдением противника - передвижение от укрытия к укрытию. Солдату рекомендуется перед передвижением мысленно проделать путь, который ему предстоит преодолеть при сближении с противником. Как бы выложить на поле боя воображаемую дорожку, разметив на ней места остановок для передышки. Если весь путь так разметить невозможно, то нужно предварительно спланировать пути ближайших нескольких перебежек.

Ложиться на землю после очередной перебежки лучше не за укрытие, а рядом с ним и затем заползать за него, а перед совершением перебежки отползать от укрытия. Покидать укрытие нужно другим путем, по сравнению с тем, каким укрытие было занято. Все это делается для того, чтобы противник не мог определить: откуда начнется движение, а соответственно не мог бы заранее навести в эту точку свое оружие.

Вместо переползания можно использовать перекатывание, но при перекатывании велика вероятность демаскировать себя. Отползать при прочих равных условиях нужно вправо от себя, поскольку при стрельбе из автоматического оружия очередями выстрелы уходят влево - вверх от того, по кому стреляют.

Впрочем, если высота растительного покрова невелика или какой-то участок местности не имеет укрытий от пуль, а укрыт только от наблюдения, или позиция противника уже очень близка, следует замираться после падения и особенно избегать движений головой, которые хорошо заметны.

Если по каким-либо причинам отдана команда остановиться, то не следует полностью прекращать движение в том месте, где застало такое распоряжение, а нужно занять ближайшее укрытие, удобное для возможного ведения огня и дальнейшего передвижения.

Использовать принцип «от укрытия к укрытию» нужно в разумных пределах. Не следует его использовать при неожиданном попадании под огонь противника. В такой ситуации и 10 метров пробежать не получится. Нужно сразу падать.

Не следует, в поисках безопасности, пользоваться слишком очевидными и легко доступными укрытиями. Свойство таких укрытий «притягивать» солдат известно. В таких местах часто происходит «скучиванье» солдат. Противник может хорошо пристрелять их либо заминировать, и (вместо защиты) они станут ловушкой. Противник, прежде

всего, простреливает наиболее очевидные укрытия, он может специально оборудовать таковые, чтобы заманить и уничтожить в них атакующих. Например, враг может выкопать целые линии траншей с нормальным бруствером со стороны атакующих и скрытым бруствером со стороны своей оборонительной позиции. Пехота, захватив такую траншею, методично расстреливается противником либо (при близком расположении второй траншеи) забрасывается гранатами: ведь у атакующего запас гранат ограничен, а обороняющийся может заблаговременно накопить их в большом количестве.

Более простой вариант той же уловки - насыпать кучки земли и «насадить» кусты на строго определенном от своих позиций расстоянии. Уничтожение атакующих намного облегчается, так как точно известно расстояние до мест, где они попытаются укрыться.

Наконец, при достаточном сближении с противником, укрытый от огня, как правило, не остается и приходится использовать сверхкороткие перебежки в качестве средства, затрудняющего прицеливание противнику.

#### **Действия при подготовке к атаке.**

##### **Получив боевую задачу, боец уясняет:**

- положение, состав и характер действий противника, начертание переднего края

обороны и места расположения его огневых средств;

- задачу взвода, отделения и свою задачу — место в цепи отделения;

- цели для поражения и порядок ведения огня;

- порядок преодоления заграждений и препятствий;

- сигналы оповещения, управления и взаимодействия и порядок действий по

ним;

- время готовности к наступлению.

При подготовке к наступлению солдат проверяет исправность оружия и приводит его в готовность к бою, проверяет наличие боеприпасов (при необходимости пополняет их запас), исправность средств индивидуальной защиты и устраивает ступеньки или углубления в передней крутости окопа (траншеи) для выскакивания. Кроме того, ночью солдат изучает местность в направлении движения, запоминает предметы, которые могут служить ориентирами ночью, изучает направление движения по азимуту. Солдаты, имеющие оружие с ночными прицелами, проверяют их.

Для корректировки огня в тёмное время суток магазины снаряжаются дополнительными патронами с трассирующими пулями. Снаряжение подгоняется так, чтобы оно не стесняло движений и не производило шума.

До начала атаки по мере необходимости солдат ведёт огонь по противнику.

По команде «Отделение, приготовиться к атаке!» он дозаряжает оружие и подготавливает гранаты, затем присоединяет к автомату штык-нож, устанавливает прицел «П» или «З» и закрепляет предметы снаряжения так, чтобы они не мешали движению. После этого он ставит ногу на ступеньку и опирается руками о бруствер окопа, будучи готовым быстро покинуть его. При этом наблюдение за противником не прекращается.

По команде «Отделение, в атаку — ВПЕРЕД!» солдат одновременно с другими быстро выскакивает из окопа (траншеи) и продвигается вперёд бегом или ускоренным шагом в цепи отделения.

При движении в цепи отделения солдат равняется по передним, выдерживает установленный интервал 6-8 м (8-12 шагов) и своим огнем уничтожает огневые средства противника.

Приблизившись к траншее, занятой противником, на 30-35 м, солдат берет оружие в левую руку и, не замедляя движения, бросает в траншею ручную гранату, затем стремительным броском преодолевает оставшееся расстояние.

Уцелевших на переднем крае противника он, не спускаясь в траншею, уничтожает огнем в упор, ручными гранатами или в рукопашной схватке, и безостановочно продвигается в указанном направлении.

**Ведя бой в траншее**, солдат умело применяет оружие, гранаты и приемы рукопашного боя.

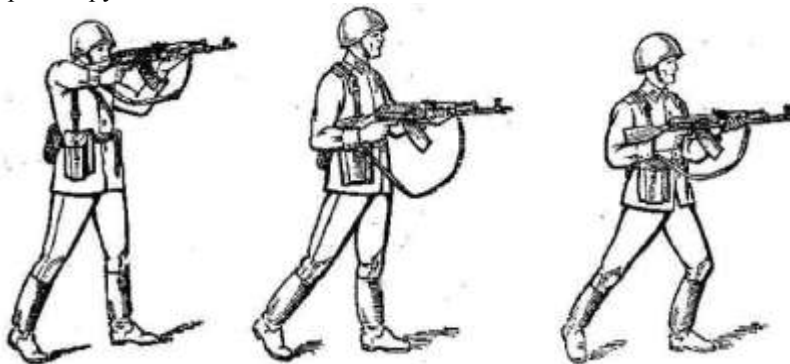


Рис.4 Стрельба на вскидку. Стрельба с прикладом, прижатым к боку. Стрельба с прикладом, упёртым в плечо.

## **2. Атака переднего края противника учащимися.**

Перед началом отработки данного учебного вопроса руководитель объясняет, что учащиеся с выходом к рубежу перехода в атаку по команде «К бою!» должны развернуться в определённом порядке в боевую линию и затем осуществляют атаку переднего края противника.

Данный учебный вопрос вначале отрабатывается в замедленном темпе, а затем согласно нормативам по тактической подготовке.

В ходе данного учебного вопроса особое внимание уделяется скорости разворачивания отделения в боевую линию и выдерживанию установленных интервалов.

Руководитель занятия объясняет порядок действий солдат при атаке переднего края противника, а также порядок отработки данного учебного вопроса.

Учащиеся должны двигаться строго в боевой цепи, ведя «условный огонь» по противнику, с приближением к переднему краю обороны противника на 35-40 м после подачи команды: «Подготовить гранаты», учащиеся готовят учебные гранаты к бою, а с приближением к переднему краю противника на 25 метров - осуществляют метание гранат по траншее противника и с криком «Ура!» атакуют его. При этом должен по противнику «вестись огонь» из стрелкового оружия. Продвинувшись за рубеж переднего края обороны противника, руководитель занятия останавливает отделение, указывает выявленные недостатки, порядок и способы их устранения и тренирует учащихся в отработке данного вопроса в обратном направлении до полной отработки элемента.

### **3. Наблюдение за противником и местностью в ходе передвижения, доклад командиру о результатах наблюдения.**

#### **Обязанности наблюдателя.**

Каждый солдат обязан непрерывно вести наблюдение за полем боя, добывать важные сведения о характере действия противника и докладывать о результатах наблюдения своему командиру.

В наступлении и во встречном бою наблюдатель в отделении, как правило, находится вместе с командиром отделения и ведет наблюдение в движении.

Наблюдатель обычно назначается из числа специально подготовленных солдат. Он должен уметь хорошо ориентироваться на местности днем и ночью, обладать хорошей выучкой в ведении разведки наблюдением, зрительной памятью, огромной выдержкой и терпением, быть выносливым, сообразительным, хладнокровным.

#### **Наблюдатель обязан:**

- уметь выбирать, оборудовать и маскировать место для наблюдения, ориентироваться на местности в любое время года и суток; определять расстояние до целей (объектов), пользоваться приборами наблюдения и средствами связи;
- знать разведывательные признаки основных видов вооружения и боевой техники противника, анализировать сведения, вести записи в журнале наблюдения и четко докладывать о результатах наблюдения командиру (старшему наблюдательного поста).

Доклад наблюдателя должен быть конкретным, кратким и включать:

- ориентир или условное наименование местного предмета;
- положение цели относительно ориентира;
- характерные признаки цели.

При этом он сначала указывает положение цели вправо или влево от ориентира в тысячных, а удаление цели дальше или ближе ориентира - в метрах.

Например: «Ориентир 3, вправо 20, дальше 200, у высокого дерева пулемет.

#### **4. Отрывка и маскировка одиночных окопов для стрельбы из различных положений (лежа, с колена, стоя)**

Для ведения огня, наблюдения и защиты от средств поражения личный состав на занимаемых позициях устраивает сначала одиночные окопы для стрельбы лежа, затем углубляет их для стрельбы с колена и стоя. Перед отрывкой окопа каждый солдат применяется к местности, располагаясь так, чтобы иметь хороший обзор и обстрел в заданном секторе и не быть заметным противнику.

Затем солдат отрывает одиночный окоп для стрельбы лежа и расчищает себе обзор и обстрел, если ему мешают местные предметы.

Одиночный окоп представляет собой выемку с насыпью впереди и с боков, обеспечивающую удобное размещение оружия и солдата при ведении огня и защиту от средств поражения противника. В одиночном окопе для стрельбы лежа выемка делается шириной 60 см, длиной 170 см и глубиной 30 см, чтобы солдат в ней был полностью скрыт. Для удобства стрельбы в передней части выемки оставляется порожек шириной 25-30 см на 10 см выше дна окопа, обеспечивающий опору для локтей. Вынутая при отрывке земля выбрасывается вперед (в сторону противника) и образует насыпь, которая называется бруствером.

При ведении огня из окопа в сторону одного из флангов, высота бруствера окопа со стороны противника (с фронта) делается на 20 см больше, чем в секторе обстрела. Объем вынутого грунта 0,3 м<sup>3</sup>. На устройство требуется 0,5 чел. час.



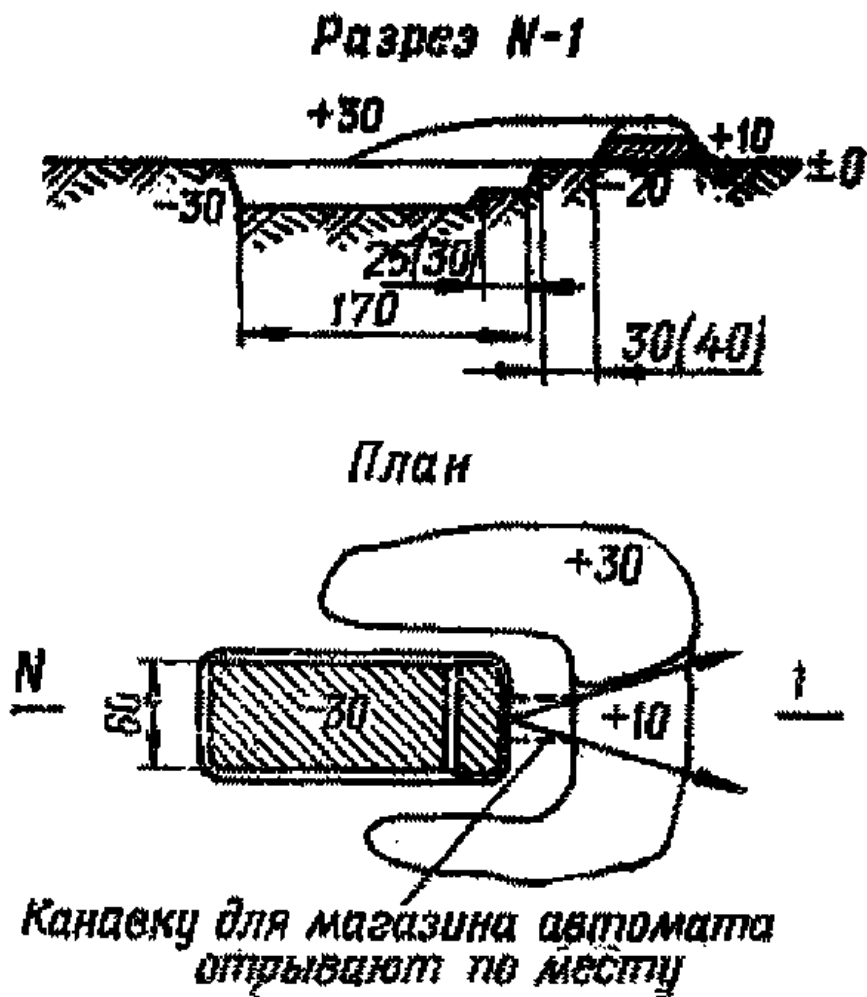


Рис.5 Одиночный окоп для стрельбы из автомата лежа

Отрывка одиночного окопа для стрельбы лежа под огнем противника выполняется так:

- лежа на выбранном месте, солдат кладет автомат справа от себя на расстояние вытянутой руки дулом к противнику;
- повернувшись на левый бок, вытягивает левой рукой за лоток лопату из чехла, обхватывает черенок двумя руками и ударами на себя подрезает дерн или верхний уплотненный слой земли, обозначая спереди и с боков границы выемки;

- после этого перехватывает лопату и ударами от себя отворачивает дерн, кладет его спереди и приступает к отрывке.

Во время работы следует:

- лопату врезать в землю углом лотка не отвесно, а наискось;
- тонкие корни перерубать острым краем лопаты;
- для образования бруствера дерн и землю выбрасывать вперед в сторону противника, оставляя между краем выемки и бруствером небольшую площадку, называемую бермой, шириной 20-40 см;
- голову держать ближе к земле, не прекращая наблюдения за противником.

Когда в передней части выемки окопа будет достигнута необходимая глубина, солдат, отодвинувшись назад, продолжает отрывку выемки до требуемой длины, чтобы укрыть туловище и ноги.

По окончании отрывки бруствер разравнивается лопатой и маскируется под вид и цвет местности подручным материалом: травой, ветками, пахотной землей и т. п.

Каждый солдат, не ожидая приказаний командира, углубляет окоп для стрельбы лежа, создавая одиночный окоп для стрельбы с колена, а затем для стрельбы стоя на дне рва.

Одиночный окоп для стрельбы с колена и стоя устраивается путем доотрывки в глубину одиночного окопа для стрельбы лежа соответственно до 60 см и 110 см. При отрывке окопа грунт выбрасывается вперед и в стороны, создавая бруствер высотой 40-60 см. В секторе обстрела высота бруствера уменьшается до 30 см, образуя выемку с пологими скатами - открытую бойницу.



Рис. 6 Отрывка одиночного окопа для стрельбы лежа секторе обстрела высота бруствера уменьшается до 30 см, образуя выемку с пологими скатами - открытую бойницу.

Объем вынутого грунта при оборудовании одиночного окопа для стрельбы из автомата с колена 0,8м<sup>3</sup>; на устройство требуется 1,2 чел. час. Объем вынутого грунта при оборудовании одиночного окопа для стрельбы из автомата стоя 1,4 м<sup>3</sup>; на устройство этого окопа требуется 1,5 чел. час.

Одиночный окоп для стрельбы стоя на дне рва в полтора раза снижает радиус зоны поражения при воздействии атомного оружия по сравнению с размещением на открытой местности.

Окопы от воздушного наблюдения маскируются маскировочным полотном с вплетением в нее травы, веток и другого подручного материала.

### **5. Выполнение нормативов: «Отрывка и маскировка одиночных окопов для стрельбы из автомата.**

Руководитель занятия подает команда «К отрывке окопа - ПРИСТУПИТЬ». Обучаемые, отрывают одиночный окоп для стрельбы лежа, затем (если этого требует условие выполнения норматива) не ожидая приказа командира, углубляет окоп, приспособляя его для стрельбы с колена, а затем и для стрельбы стоя.

Время выполнения норматива отсчитывается от подачи команды «К отрывке окопа - ПРИСТУПИТЬ» до доклада «Окоп к стрельбе готов».

Таблица 1. Временные показатели и оценка за выполнение норматива

Категория обучаемых	Оценка по времени (секунд)		
	«отлично»	«хорошо»	«удовлетворительно»
Военнослужащий одиночных окопов для стрельбы лежа	25/18	27/20	32/24
	55/40	60/45	70/55
одиночных окопов для стрельбы с колена	1 ч 30 мин	1 ч 40 мин	2 ч
	1 ч 05 мин	1 ч 10 мин	1 ч 15 мин

## Тема 2.5 Практическая подготовка по освоению военной службы

### Практическое занятие № 12 Физическая подготовка

**Цель:** выполнить нормативы для проверки физической подготовленности

**Выполнив работу, Вы будете уметь:** Уд 5, Уо 06.01, Уо 06.02, Уо 08.01.

**Выполнение практической работы способствует формированию:**  
ОК 06, ОК 08

**Материальное обеспечение:** спортзал

**Задание:**

**1.** выполнить нормативы для проверки физической подготовленности (бег на 100 м, 3000 м, подтягивание на перекладине)

Индивидуальная оценка физической подготовленности призывника складывается из оценок, полученных им за выполнение всех назначенных для проверки физических упражнений и определяется:

- «отлично» - если более 50 % нормативов выполнено на «отлично» остальные на «хорошо»;

- «хорошо» - если более 50 % нормативов выполнено на «хорошо», остальные не ниже «удовлетворительно»;

- «удовлетворительно» - если более 50 % нормативов выполнено на «удовлетворительно» при отсутствии неудовлетворительных оценок или если одна оценка «неудовлетворительно». При наличии не менее одной не ниже «хорошо»;

- «неудовлетворительно» - при наличии 2-х и более неудовлетворительных оценок по нормативам.

Таблица 1 Нормативы для проверки физической подготовленности допризывной молодежи

№	Упражнения для проверки	В спортивной форме		
		«отл»	«хор»	«удовл»
1	Подтягивание на перекладине	11	9	8
2	Бег 100м	14,5	14,5	15,5
3	Бег на 1 км	3,35	4,0	4,30
4	Бег на 2 км	15,30	16,30	17,30

## **Методика проведения проверки по физической подготовке допризывной и призывной молодежи.**

Перед выполнением контрольных нормативов проводится разминка, особенно интенсивная разминка проводится в холодную погоду.

### ***Бег 100 м.***

Выполняется с высокого старта по беговой дорожке стадиона или ровной площадке с любым покрытием.

В зависимости от имеющегося количества беговых дорожек, для выполнения контрольного норматива одновременно может привлекаться от 2 до 6 человек. Исходное положение для выполнения норматива в беге на 100 м. назначается в 3-5 метрах от линии старта.

Выход проверяемых на исходное положение проводится по команде: «Призывники Петров, Иванов и т.д., на исходное положение шагом (бегом) - МАРШ». Призывники, услышав свою фамилию, принимают строевую стойку, отвечают: «Я», по исполнительной команде отвечают «ЕСТЬ», строевым шагом или бегом занимают исходное положение, где принимают гимнастическую стойку (правая нога отставляется на полшага в сторону, руки соединяются сзади, тяжесть тела равномерно распределяется на обе ноги).

По команде «НА СТАРТ» проверяемые принимают строевую стойку, выходят к линии старта и принимают положение высокого старта: сильнейшая нога - у линии старта, другая - на 1-1,5 ступни сзади. Стопы ног параллельны, туловище прямо, руки опущены.

По команде «ВНИМАНИЕ» наклоняются вперед, центр тяжести переносят на впередистоящую ногу. Руку, противоположную впереди стоящей ноге, чуть подают вперед. Другую руку, согнутую в локте, отводят назад (кисть - сбоку туловища). По команде «МАРШ» энергично начинают бег с постепенным выпрямлением туловища.

Словесные команды «НА СТАРТ» и «ВНИМАНИЕ» можно заменять звуковым сигналом, подаваемым свистком, а команду «МАРШ» выстрелом из стартового пистолета.

Результат бега на 100 м. определяется по секундомеру, с точностью до 0,1 сек.

### ***Челночный бег 10 x 10 м.***

Выполняется на ровной площадке с размеченными линиями старта и поворота. Ширина линии старта и поворота входит в отрезок 10 м. По команде «НА СТАРТ» проверяемый из исходного положения (3 - 5 м. от линии старта) подходит к линии старта. По команде «ВНИМАНИЕ» принимает положение высокого старта. По команде «МАРШ» проверяемый пробегает 10 м., касается земли за линией поворота любой частью тела, поворачивается кругом и пробегает таким образом еще девять отрезков по 10 м.

Запрещается использовать в качестве опоры при повороте какие-либо естественные или искусственные предметы, неровности выступающие над поверхностью дорожки.

### ***Подтягивание на перекладине***

Подтягивание выполняется на высокой перекладине из положения - вис хватом сверху, с выпрямленными в вертикальной плоскости руками, туловищем и ногами, руки на ширине плеч, стопы вместе.

Выход проверяемого из строя для выполнения подтягивания на перекладине производится по команде: «Призывник Петров, на исходное положение шагом (бегом) - «МАРШ». Проверяемый, услышав свою фамилию, принимает строевую стойку, отвечает: «Я», по исполнительной команде отвечает «ЕСТЬ», строевым шагом (или бегом) занимает исходное положение и принимает гимнастическую стойку (правая нога отставляется на полшага в сторону, руки соединяются сзади, тяжесть тела равномерно распределяется на обе ноги).

По команде «К СНАРЯДУ» проверяемый принимает строевую стойку, поворачивает голову в сторону проверяющего, называет свою фамилию, подходит к снаряду, кратковременно фиксирует положение «наскок» и принимает исходное положение для выполнения подтягивания на высокой перекладине.

При подтягивании проверяемый обязан:

- из неподвижного исходного положения - вис хватом сверху, с выпрямленными в вертикальной плоскости руками, туловищем и ногами, руки на ширине плеч, стопы вместе подтянуться непрерывным движением, подняв подбородок выше перекладины;
- опуститься в вис (исходное положение) и самостоятельно остановить раскачивание, зафиксировать на 0,5 сек. исходное положение.

Запрещается выполнять подтягивание рывком или махом.

Разрешается незначительное сгибание ног в коленных суставах и разведение ног в стороны.

После выполнения упражнения проверяемый фиксирует положение «соскок», принимает строевую стойку, сходит с матов и поворачивается лицом к проверяющему.

По команде «К СНАРЯДУ» очередной обучаемый занимает исходное положение, а выполнивший упражнение - становится в строй.

### ***Комплексное силовое упражнение***

Комплексное упр. выполняется в течение 1 минуты: первые 30 секунд - максимальное количество наклонов вперед до касания руками носков ног из положения лежа на спине, руки на поясе, ноги закреплены (допускается незначительное сгибание ног, при возвращении в исходное положение необходимо касание пола локтями); повернуться в упор лежа и без паузы для

отдыха выполнить в течение 30 секунд максимальное количество сгибаний и разгибаний рук в упоре лежа (тело прямое, руки сгибать до касания грудью пола).

### **Бег 3000 м**

Проводится на любой местности с общего или раздельного старта. Старт и финиш оборудуются в одном месте. Количество участников в забеге 10 - 20 человек. Расстановка участников на старте проводится согласно стартовому протоколу в один или два ряда на исходном положении в 3 метрах перед линией старта. На старте участники должны располагаться так, чтобы не мешать друг другу. По команде на «Старт», участники занимают место перед линией старта.

Сигнал к началу бега подается командой «Марш», сопровождаемой резким опусканием ранее поднято флага. Команда «Внимание» не подается.

Во время бега обходить соперника можно только справа от него. Запрещается лидирование, т.е. сопровождение во время бега спереди, сбоку и сзади. Время окончания дистанции фиксируется с точностью до 0,1 сек.

### **Утренняя физическая зарядка**

Утренняя физическая зарядка проводится с целью быстрого приведения организма после сна в бодрое состояние и систематической физической тренировки. Зарядка является обязательным элементом распорядка дня, начинается через 10 минут после подъема и проводится ежедневно, кроме выходных и праздничных дней. Ее продолжительность 30 - 50 мин. Утренняя физическая зарядка проводится, как правило, в форме комплексного занятия, включающего подготовительную, основную и заключительную части.

Места для проведения утренней физической зарядки закрепляются за подразделениями. Они должны быть хорошо освещены. Дистанции для ходьбы и бега размечаются указателями.

Контроль утренней физической зарядки осуществляется ежедневно дежурным по учебным сборам периодически - командирами (начальниками), специалистами физической подготовки и медицинской службы.

Таблица 2 Примерные варианты утренней физической зарядки

Вариант	Подготовительная часть 2-4 (5-6) мин	Основная часть – 24-26 (40-42) мин.	Заключительная часть -2 (4) мин.
Первый – общеразвивающие упражнения	Ходьба, бег, общеразвивающие упражнения для мышц рук, туловища и ног в	Общеразвивающие упражнения для мышц рук, туловища, ног упражнения	Медленный бег, ходьба с упражнениями в глубоком дыхании и на



		движении и на месте	вдвоем, специальные упражнения, простейшие приемы рукопашного боя, бег на 1-1,5 км	расслабление мышц
Второй ускоренное передвижение	-	Ходьба, бег, общеразвивающие упражнения для мышц рук, туловища и ног в движении и на месте	Специальные прыжково-беговые упражнения, скоростное пробегание отрезков 50-100 м; ускоренное передвижение до 4 км или бег до 3 км	Медленный бег, ходьба с упражнениями в глубоком дыхании и на расслабление мышц
Третий комплексная тренировка	-	Ходьба, бег, общеразвивающие упражнения для мышц рук, туловища и ног в движении и на месте	Упражнения из разных разделов физической подготовки, бег на 1 - 1,5 км	Медленный бег, ходьба с упражнениями в глубоком дыхании и на расслабление мышц

**Комплекс вольных упражнений № 1** выполняется на шестнадцать счетов (упражнение может использоваться в подготовительной части занятий):

«Раз-два» - поднимаясь на носки, медленно поднять руки вперед и затем - вверх; пальцы сжаты в кулак, ладони внутрь, смотреть вверх, потянуться.

«Три» - опускаясь на обе ступни, с силой согнуть руки, прижав их к телу, кулаки к плечам, смотреть прямо.

«Четыре» - разогнуть руки вверх, прогнуться, смотреть вверх.

«Пять» - соединяя носки ног, присесть до отказа на всей ступне, ладони на бедрах, локти в стороны.

«Шесть» - выпрямиться, поднимая руки вперед и отводя их в стороны и назад до отказа (с рывком в конце движения); пальцы сжаты в кулак.

«Семь» - присесть до отказа на обе ступни, ладони на бедрах, локти в стороны.

«Восемь» - прыжком встать, ноги врозь на широкий шаг, руки - на пояс.

«Девять» - разгибая левую руку и отводя её в стороны и до отказа назад (пальцы сжаты в кулак), одновременно повернуть туловище налево, ноги с места не сдвигать, смотреть на кисть левой руки

. «Десять» - повернуть туловище прямо, руки на пояс.

«Одиннадцать» - разгибая правую руку и отводя ее в сторону и назад до отказа (пальцы сжаты в кулак), одновременно повернуть туловище направо, ноги с места не сдвигать, смотреть на кисть правой руки.

«Двенадцать» - повернуть туловище прямо, руки на пояс.

«Тринадцать» - резко наклониться вперед до касания земли руками, ноги прямые.

«Четырнадцать» - выпрямляясь, поднять руки вперед и, отводя их в стороны и назад, прогнуться.

«Пятнадцать» - резко наклониться вперед до касания земли руками, ноги прямые.

«Шестнадцать» - выпрямляясь, прыжком соединить ноги и принять строевую стойку.

**Вольные упражнение №2** выполняется на шестнадцать счетов. Исходное положение - строевая стойка.

«Раз-два» - с силой отвести плечи и руки до отказа назад, повернуть кисти, сжатые в кулаки, ладонями вперед и, поднимаясь на носки, движением в стороны медленно поднять прямые руки вверх, кулаки разжать, потянуться.

«Три» - опускаясь на обе ступни, с силой согнуть руки, прижав их к телу, кулаки к плечам, лопатки сблизить, смотреть прямо.

«Четыре» - сделать широкий выпад влево с резким разгибанием рук в стороны и поворотом головы налево, пальцы разжать, ладони книзу.

«Пять» - толчком приставить левую ногу к правой и с силой согнуть руки, прижав их к телу; кулаки к плечам, лопатки сблизить, смотреть прямо.

«Шесть» - сделать широкий выпад вправо с резким разгибанием рук в стороны и поворотом головы направо, пальцы разжать, ладони книзу.

«Семь» - толчком приставить правую ногу к левой и с силой согнуть руки, прижав их к телу, кулаки к плечам, лопатки сблизить, смотреть прямо.

«Восемь» - прыжком поставить ноги врозь на широкий шаг, руки вверх, ладони с хлопком соединить над головой, а туловище отклонить назад.

«Девять» - резко наклониться вперед, руки между ног, ноги не сгибать.

«Десять» - выпрямиться, поднимая руки вперед на высоту плеч, повернуть туловище налево и резким движением развести руки в стороны до отказа, пальцы сжать в кулак, ладони вперед, ступни с места не сдвигать.

«Одиннадцать» - не останавливаясь, повернуть туловище направо и повторить наклон вперед, руки между ног.

«Двенадцать» - не останавливаясь, выпрямиться и повторить то же движение, что и на счёт «десять», только с поворотом туловища направо.

«Тринадцать» - не останавливаясь, повернуть туловище налево и повторить наклон вперед, руки между ног.

«Четырнадцать» - выпрямляясь, прыжком свести ноги на ширину плеч (ступни поставить параллельно) и присесть до отказа, руки вперёд ладонями книзу, пальцы разжать.

«Пятнадцать» - прыжком поставить ноги врозь на широкий шаг, руки вверх - в стороны ладонями внутрь.

«Шестнадцать» - прыжком соединить ноги, опустить руки и принять строевую стойку.

#### **Выполнение упражнения оценивается:**

«отлично» - если упражнение выполнено согласно описанию, без ошибок, легко и уверенно, допущены незначительные ошибки при приземлении;

«хорошо» - если упражнение выполнено согласно описанию, но недостаточно уверенно и с незначительными ошибками (неполная амплитуда движений, небольшое сгибание и разведение ног, небольшое сгибание рук и тела);

«удовлетворительно» - если упражнение выполнено согласно описанию, но неуверенно и со значительными ошибками (недостаточная амплитуда движений, большое сгибание и разведение ног, большое сгибание рук и тела, сделана остановка или добавлены лишние движения);

«неудовлетворительно» - если упражнение не выполнено или искажено (пропуск элемента).

**Форма представления результата:** выполненные физические упражнения.

## **Тема 2.5 Практическая подготовка по освоению военной службы**

### **Практическое занятие № 13**

#### **Радиационная, химическая и биологическая защита.**

**Цель работы:** - дать сведения о способах ношения противогаза и порядке надевания его лицевой части;

- научиться подбирать и пользоваться средствами индивидуальной защиты органов дыхания; - отработать навыки в надевании лицевой части на лицо и голову;

- научиться пользоваться основными типами приборов для радиационной и химической разведки, радиационного контроля;

- иметь представление о принципах работы дозиметрических приборов, их устройстве;

**Выполнив работу, Вы будете уметь:** Уд 1, Уо 07.05, Уо 07.06

**Выполнение практической работы способствует формированию:**  
ПК 4.1, ОК 07

**Материальное обеспечение:** Костюм защитный ОЗК Л-1, пакет противохимический индивид ИПП, противогазы ГП-7, респираторы, раздаточный материал.

**Задание:**

1. Изучите по учебникам устройство и правила надевания и снятия противогаза.
2. Заполните таблицу «Пользование средствами индивидуальной защиты органов дыхания».
3. Определите свой размер противогаза.
4. Отработайте навыки пользования противогазом.
5. Изучите теоретическую часть работы по литературе.
6. Отработайте навыки подготовки и пользования дозиметров.
7. Ответьте на вопросы.

**Порядок выполнения работы:**

- I. Изучите по учебникам устройство и правила надевания и снятия противогаза.
- II. Заполните таблицу

*Таблица 1*

*Пользование средствами индивидуальной защиты органов дыхания*

Основные характеристики средства, его устройство	Подбор средств защиты	Правила пользования

- III. Определите свой размер противогаза  
В комплект ГП-5 входит ШМ-62у, а в ГП-7 – МГП.

Для определения лицевой части голова измеряется с помощью мерительной (сантиметровой) ленты. Рост шлем-маски определяется по вертикальному обхвату головы путём измерения его по замкнутой линии, проходящей по подбородку, щекам и макушке.

Возможные роста представлены в *таблице 2*.

*Таблица 2*

Результат измерения, см	Требуемый рост ШМ-62у
-------------------------	-----------------------

До 63	0
63,5 – 65,5	1
66 – 68	2
68,5 – 70,5	3
71 и более	4

Рост маски МГП устанавливается по сумме вертикального и горизонтального обхватов головы. Горизонтальный определяется путем измерения головы по замкнутой линии, проходящей спереди по надбровной дуге, сбоку на 2-3 см выше края ушной раковины и сзади через наиболее выступающую точку затылка головы. Одновременно определяется положение (номер) упоров лямок наголовника: первой цифрой – номер лобной лямки, второй – височных, третьей – щечных. (Таблица 3)

Таблица 3

Сумма горизонтального и вертикального обхватов головы, мм	До 1185	1190-1210	1215-1235	1240-1260	1265-1285	1290-1310	1315 и более
Рост маски	1		2		3		
Положение упоров лямок	4-8-8	3-7-8	3-7-8	3-6-7	3-6-7	3-5-6	3-4-5

Таблица 4.

### Способы ношения и порядок надевания противогаза

Способы ношения	Когда применяются	Подаваемая команда	Действия по команде
<i>Походный</i>			
<i>Наготове</i>			
<i>Боевой</i>			

IV. Отработайте навыки пользования противогазом

Практические действия студентов по надеванию противогаза из положения «сидя за столом».

V. Изучите теоретическую часть работы.

Ознакомьтесь с прибором для радиационной разведки ДП-5 (ДП-22 В); Основным табельным прибором радиационной разведки является рентгенометр ДП-5. Прибор предназначен для измерения уровня излучения в окружающей воздушной среде и радиоактивной заряженности местности и различных предметов по гамма-излучению. Возможно обнаружение  $\alpha$  заряженности.

V.1. Подготовьте прибор к работе; для этого необходимо:

- произвести внешний осмотр на отсутствие механических повреждений. При необходимости вращением регулировочного винта установить механический —0I, открутив предварительно пробку на корпусе прибора;
- установить источники питания (три элемента КБ-1 или делитель напряжения при питании прибора от аккумулятора);
- пристегнуть к футляру поясной и плечевой ремни;
- извлечь из нижнего гнезда футляра блок детектирования (зонд) и при необходимости присоединить штангу-удлиннитель;
- поставить ручку переключателя поддиапазонов в положение —РежимI;
- вращением рукоятки потенциометра (режим) добиться установки стрелки прибора на черный треугольник в режимном секторе;

V. 2. Произвести проверку работоспособности прибора:

а) экран зонда установите в положение —Б (открыто);

б) откройте контрольный источник и установите зонд опорными выступами на крышку, футляра так, чтобы источник находился напротив открытого окна зонда; в) переводя последовательно переключатель поддиапазонов в положения —x

1000I, Ix 100I, —x 10I, —x 1I, —x 0,1I наблюдайте за показаниями прибора. При отключении стрелки на одном из поддиапазонов – прибор работоспособен.

V.3. Выполните измерение мощности -излучения в воздушном пространстве; для этого необходимо:

а) поставить экран зонда в положение «Г» («ЗАКРЫТО»), надеть головные телефоны (наушники) и держа зонд на уровне расположения «критических органов», производить измерения;

б) появление щелчков в головных телефонах свидетельствует о наличии-излучения;

в) при показаниях уровня радиации на поддиапазоне «200» зонд из футляра можно не вынимать для удобства в работе; при показаниях на остальных поддиапазонах зонд вынимается из футляра;

г) значение показателя стрелки на шкале, умноженное на коэффициент поддиапазона, соответствует измеренной мощности дозы  $\gamma$  - излучения в мр\час;

д) если при измерении на каком-либо поддиапазоне стрелка уходит в крайнее левое положение (прибор «зашкаливает»), то переходят на более грубый поддиапазон измерения;

е) при измерениях следует избегать замеров при крайних положениях стрелки (в начале или конце шкалы);

ж) при длительной работе необходимо через каждые 30-40 минут проверять режим работы прибора – стрелка не должна выходить при этом за пределы сегмента шкалы.

V.4. Выполните измерение  $\gamma$  зараженности (определение степени радиоактивного заражения объекта или предмета), для этого:

а) окно зонда ставят в положение Г

б) измеряют  $\gamma$ -фон в районе предстоящей работы (не ближе 15 метров от объекта измерения);

в) держа зонд на расстоянии 1,5-2 см от измеренного объекта, медленно перемещают его над измеряемой поверхностью;

г) из максимальной мощности экспозиционной дозы, измеренной у поверхности объекта, вычитывают  $\gamma$  фон;

д) полученный результат показывает степень  $\gamma$  заряженности объекта.

V.5. Для обнаружения В заряженности Вам нужно выполнить следующие действия:

- а) произвести измерение заряженности данного объекта;
- б) установить экран зонда в положение Б и повторить измерения;
  
- в) увеличение показаний прибора на одном и том же поддиапазоне по сравнению с измерением \* заряженности свидетельствует о наличии бета заряженности.

2. Устройство радиационных приборов (блок-схема) на примере ДП-22В (перенести в тетрадь и объяснить)

2.1. Принцип работы радиационных приборов (раскрыть суть ионизационного метода).

3. Ознакомьтесь с прибором химической разведки ВПХР и методами определения опасных химических веществ в воздухе.

Основным прибором химической разведки для обнаружения и определения степени заряжения воздуха, местности и объектов является ВПХР. Принцип обнаружения и определения ХОВ и отравляющих веществ основан на изменении окраски индикаторов при взаимодействии с опасными химическими веществами.

3.1. Определение опасных химических веществ в воздухе.

В первую очередь определяют наличие отравляющих веществ нервно-паралитического действия. Для чего необходимо взять две индикаторные трубки с красным кольцом и красной точкой. С помощью ножа на головке насоса надрезать, а затем отломить концы индикаторных трубок. Пользуясь ампуловскрыватьелем с красной чертой и точкой, разбить верхние ампулы обеих трубок и, она устанавливается в штатив корпуса прибора.

Затем ампуловскрыватьелем разбить нижние ампулы обеих трубок, и, после встряхивания их, наблюдать за изменением окраски контрольной трубки (от красной до желтой). К моменту образования желтой окраски в контрольной трубке красный вдет верхнего слоя наполнителя опытной трубки указывает на опасную концентрацию отравляющего вещества. Если в опытной трубке желтый цвет наполнителя появляется одновременно с контрольной, то это указывает на отсутствие отравляющего вещества или его малую концентрацию. В этом случае определение отравляющего вещества в воздухе повторяется, но вместо 5-6 качаний делают 30-40, а нижние ампулы разбивают после 2-3 минутной задержки. Положительные показания в этом случае свидетельствуют о практически безопасных концентрациях отравляющих веществ (ОВ).



Далее определяют наличие в воздухе нестойких ОВ (фосген, синильная кислота, хлорциан) с помощью индикаторной трубки с тремя зелеными кольцами. Для этого необходимо вскрыть трубку, разбить в ней ампулу, пользуясь ампуловскрыватьелем с тремя зелеными чертами, вставить немаркированным концом в гнездо насоса, сравнить окраску наполнителя с эталоном, нанесенным на лицевой стороне кассеты.

Затем определяют наличие в воздухе паров иприта индикаторной трубкой с одним желтым кольцом. Для этого необходимо вскрыть трубку, вставить в насос, прокачать воздух (60 качаний), вынуть трубку из насоса и по истечении 1 минуты. Сравнить окраску наполнителя с эталоном, нанесенным на кассете для индикаторных трубок с одним желтым кольцом. Если вместо коричневой появится зеленая окраска, то это свидетельствует о наличии в воздухе аммиака.

При определении ОВ в дыму необходимо поместить трубку в гнездо насоса, достать из прибора насадку и закрепить в ней противодымный фильтр, повернуть насадку на резьбу головки насоса, вынуть из головки насоса индикаторную трубку и провести определение ОВ.

2.2. Определение ОВ на местности, технике и различных предметах начинается с определения ОВ нервно-паралитического действия. Для этого в воронку насадки вставляют защитный колпачок.

После этого насадку прикладывают к почве или к поверхности обследуемого предмета так, чтобы воронка покрыла участок с наиболее резко выраженными признаками заражения, и делают 60 качаний насосом.

Снимают насадку, выбрасывают колпачок, вынимают из гнезда индикаторную трубку и определяют наличие ОВ.

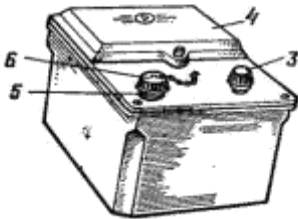
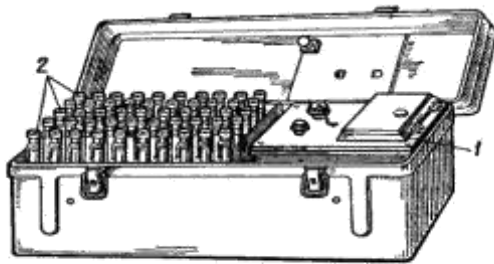
4. Ознакомьтесь с комплектом индивидуальных дозиметров ДП-22В. В комплект входят дозиметры карманные прямопоказывающие ДКП-5А,

γ

предназначенные для контроля экспозиционных доз излучения, получаемых людьми при работе с источниками ионизирующих излучений. Конструктивно дозиметр выполнен в форме авторучки и крепится к карману одежды с помощью держателя.

Комплект ДП-22В (рисунок 2) состоит из зарядного устройства ЗД-5 (1) и 50 индивидуальных дозиметров карманных прямопоказывающих типа ДКП-5А (2).

(2)



*Рис. 2 – Дозиметр карманный прямопоказывающий ДКП-5А*

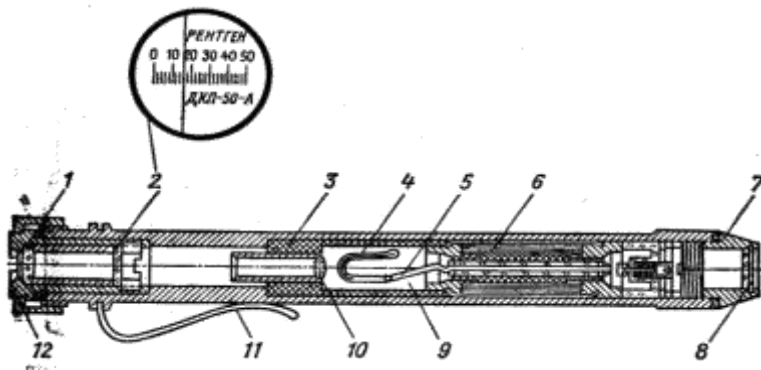
1 – зарядное устройство ЗД-5; 2 – индивидуальные дозиметры ДКП-50-А; 3 – ручка потенциометра; 4 – крышка отсека питания; 5 – зарядное гнездо; 6 – колпачок

*Рис. 2 – Комплект индивидуальных дозиметров ДП-22В*

1 – окуляр; 2 – шкала; 3 – дюралевый цилиндрический корпус; 4 – подвижная платинированная нить; 5 – внутренний электрод (алюминиевый стержень); 6 – конденсатор; 7 защитная оправа; 8 – защитное стекло; 9 – ионизационная камера; 10 – объектив; 11 – держатель; 12 – фасонная гайка

Зарядное устройство 1 предназначено для зарядки дозиметров ДКП-5А. Оно состоит из зарядного гнезда, преобразователя напряжения, выпрямителя высокого напряжения, потенциометра – регулятора напряжения, лампочки для подсвета зарядного гнезда, микровыключателя и элемента питания. На верхней панели ЗД-5 расположены: ручка потенциометра 3, зарядное гнездо 5 с колпачком 6 и крышка отсека питания 4.

Питание зарядного устройства осуществляется от двух элементов типа 1,6–ПМЦ-У-8. Один комплект питания обеспечивает работу прибора продолжительностью не менее 30 ч при токе потребления 200 мА. Напряжение на выходе зарядного устройства плавно регулируется в пределах от 180 до 250 В.



Дозиметр карманный прямопоказывающий ДКП-5А предназначен для измерения экспозиционных доз  $\gamma$ -излучения. Конструктивно он выполнен в форме авторучки (рисунк 3).

Принцип действия прямопоказывающего дозиметра подобен действию простейшего электроскопа. Когда дозиметр заряжается, то между центральным электродом 5 с платинированной нитью 4 и корпусом 3 камеры создается напряжение. Поскольку нить и центральный электрод соединены друг с другом, они получают одноименный заряд и нить под влиянием сил электростатического отталкивания отклонится от центрального электрода. Путем регулирования зарядного напряжения нить может быть установлена на нуле шкалы. При воздействии радиоактивного излучения в камере образуется ионизационный ток, в результате чего заряд дозиметра уменьшается пропорционально дозе облучения и нить движется по шкале, так как сила отталкивания ее от центрального электрода уменьшается по сравнению к первоначальной. Держа дозиметр против света и наблюдая через окуляр за нитью, можно в любой момент произвести отсчет полученной дозы облучения.

Дозиметр ДКП-5А обеспечивает измерение индивидуальных доз  $\gamma$  облучения в диапазоне от 2 до 50 Р при мощности дозы излучения от 0,5 до 200 Р/ч. Саморазряд дозиметров в нормальных условиях не превышает двух делений за сутки.

Зарядка дозиметра ДКП-5А производится перед выходом на работу в район радиоактивного заражения (действия  $\gamma$  излучения).

Дозиметр во время работы в районе действия  $\gamma$  излучения носится в кармане одежды. Периодически наблюдая в окуляр дозиметра, определяют

по положению нити на шкале величину дозы облучения, полученную во время работы.

Подготовить дозиметр к зарядке.

Для этого необходимо:

- отвинтить защитную оправу дозиметра и защитный колпачок зарядного гнезда, ручку потенциометра повернуть влево до отказа;
- дозиметр вставить в зарядное гнездо зарядного устройства, при этом включается подсветка зарядного гнезда и высокое напряжение;
- наблюдая в окуляр, слегка нажать на дозиметр и поворачивать ручку потенциометра вправо до тех пор, пока изображение нити на шкале дозиметра не перейдет на «0», после чего вынуть дозиметр из зарядного гнезда;
- проверить положение нити при дневном свете;
- при вертикальном положении нити ее изображение должно быть на «0»;
- завернуть защитную оправу дозиметра и колпачок зарядного гнезда.

4. Ответьте на вопросы:

Каким сигналом определяется наличие излучения?

1. На каком факторе основан принцип работы прибора ВПХР?
2. Какие дополнительные действия осуществляют при определении ОВ в дыму?
3. Для каких целей предназначены дозиметры ДКП-5?
4. Для чего предназначен прибор?
5. Расскажите принцип действия дозиметра ДП-22В.
6. Как подготовить дозиметр к зарядке?
7. Расскажите об устройстве индивидуальных дозиметров.
8. Для каких целей используется рентгенометр ДП-5?

**Форма предоставления результата:**

Заполненные таблицы, определение размера противогаса, демонстрация приемов одевания и снятия противогаса.

Конспект занятия, демонстрация приемов зарядки, ответы на вопросы.

## **Тема 2.5 Практическая подготовка по освоению военной службы**

### **Практическое занятие № 14 Военно-медицинская подготовка.**

**Цель работы:** изучить основы сохранения здоровья военнослужащих, правила оказания первой помощи. Неотложные реанимационные мероприятия

**Выполнив работу, Вы будете уметь:** Уд 4

**Выполнение практической работы способствует формированию:**  
ПК 4.1

**Материальное обеспечение:** Аптечка индивидуальная, сумка санитарная (укладка по пр 61н), комплект шин транспортных лестничных, носилки бескаркасные с чехлом, видеоролик.

#### **Краткие теоретические сведения:**

Каждый военнослужащий должен заботиться о сохранении своего здоровья, не скрывать болезней, строго соблюдать правила личной и общественной гигиены и воздерживаться от вредных привычек (курение и употребление алкоголя).

Командир отделения обязан: следить за правильной подгонкой снаряжения, соблюдением ими правил личной и общественной гигиены.

Санитарный инструктор батареи подчиняется командиру батареи, а в порядке внутренней службы – и старшине батареи. Он отвечает за оказание медицинской помощи личному составу батареи, за своевременное выявление больных и проведение санитарно-гигиенических и противоэпидемических мероприятий в батарее.

Санитарный инструктор батареи обязан:

- следить за соблюдением санитарных условий в помещениях батареи;
- организовывать мероприятия по сохранению здоровья личного состава батареи и выполнения им правил личной гигиены
- наблюдать за содержанием в чистоте одежды, белья и постельных принадлежностей личным составом батареи;
- следить за доброкачественностью воды, которой пользуется батарея, а также за чистотой и дезинфекцией уборных;
- оказывать заболевшим первую помощь в случае отсутствия врача или фельдшера;
- представлять заболевших на осмотр врачу или фельдшеру после доклада командиру батареи, а в случаях, не терпящих отлагательства, лично направлять больных к врачу, докладывая об этом командиру батареи (старшине батареи);
- выполнять предписанные врачом простейшие лечебные назначения и наблюдать за выполнением больными указаний врача.

Старшина батареи обязан:

- производить солдатам и сержантам батареи индивидуальную подгонку обмундирования и обуви;

- лично водить батарею в баню и предоставлять её на медицинский осмотр;
- следить за соблюдением солдатами и сержантами батареи требований пожарной безопасности.

Командир обязан:

обеспечивать выполнение личным составом требований безопасности при проведении занятий, стрельб, учений и работ; своевременно обеспечивать военнослужащих батареи положенным довольствием, заботиться о быте своих подчиненных и вникать в их нужды, следить за соблюдением ими правил личной гигиены.

Фельдшер дивизиона (начальник медицинского пункта дивизиона) отвечает за проведение лечебно-профилактических и противоэпидемических мероприятий и осуществление контроля за выполнением санитарно-гигиенических требований в подразделениях дивизиона, за обеспечение подразделений медицинским имуществом, за подготовку личного состава медицинского пункта дивизиона. Он подчиняется командиру дивизиона, а по специальным вопросам выполняет указания начальника медицинской службы полка. Он обязан:

- оказывать медицинскую помощь личному составу дивизиона и направлять больных, нуждающихся во врачебной помощи, в медицинский пункт полка;

- участвовать в амбулаторных приёмах больных и медицинских обследованиях личного состава подразделений дивизиона, организуемых начальником медицинской службы полка; осуществлять медицинское обеспечение личного состава на занятиях по боевой подготовке и при проведении спортивных мероприятий;

- вести учет лиц, нуждающихся в диспансерном динамическом наблюдении, своевременно направлять их на обследование, осуществлять контроль за условиями труда личного состава;

- организовывать мероприятия по сохранению здоровья личного состава, контролировать выполнение им правил личной гигиены;

- осуществлять контроль за санитарным состоянием района расположения и помещений дивизиона, а также за доброкачественностью используемой воды;

- контролировать качество питания личного состава на учениях, на полевых занятиях и в стационарных условиях;

- докладывать командиру дивизиона о случаях и характере заболеваний, в также о числе больных, направленных в медицинский пункт полка;

- проводить занятия по военно-медицинской подготовке и вести санитарно-просветительную работу в подразделениях дивизиона;

- руководить работой санитарных инструкторов батарей;

- знать комплекты медицинского имущества и медицинскую технику, положенные дивизиону по табелям и нормам;

- соблюдать правила хранения, сбережения, расхода медикаментов и использования медицинского имущества, следить за соблюдением этих правил санитарными инструкторами и санитарями; проводить телесные осмотры личного состава батальона в банные дни; осуществлять контроль за банно-прачечным обслуживанием личного состава дивизиона;

- вести учет медицинского имущества дивизиона и представлять по нему установленную отчетность.

Командир дивизиона обязан:

проводить мероприятия по предупреждению катастроф, аварий, поломок военной техники, а также осуществлять контроль за выполнением требований безопасности при работе с вооружением, военной техникой и боеприпасами, при проведении занятий, стрельб, учений и работ.

В военное время (в ходе боевых действий):

Санитарный инструктор обязан:

- в межбоевой период проводить занятия по военно-медицинской подготовке;

- при передислокации и перемещении батареи проводить медицинскую разведку района огневых позиций батареи;

- контролировать выполнение личным составом батареи правил личной гигиены;

- контролировать санитарное состояние района огневых позиций батареи, качество питьевой воды, готовой пищи и продуктов, поступающих на снабжение батареи;

- обеспечивать личный состав батареи средствами индивидуальной медицинской защиты;

- оказывать первую помощь тяжелораненым и дополнять оказание первой помощи, оказанной в порядке само- и взаимопомощи;

- принимать участие в спасательных работах в очагах массовых санитарных потерь;

- своевременно восполнять расход медицинского имущества в батарее;

- при применении противником бактериальных средств по указанию начальника медицинского пункта дивизиона проводить в батарее экстренную профилактику инфекционных заболеваний с помощью антибиотиков;

- осуществлять наблюдение за лицами, подвергшимися воздействию оружия массового поражения, но сохранившими боеспособность;

- контролировать качество специальной (санитарной) обработки личного состава;

- докладывать о санитарных потерях старшему офицеру, посредством средств связи, командиру батареи;

- после доклада старшему офицеру о выявленных больных с его разрешения направлять их в МПД.

Командир несет ответственность за своевременное и полное тыловое обеспечение подчиненных подразделений, он обязан:

- заслушивать и утверждать предложения санитарного инструктора батареи по медицинскому обеспечению боевых действий;
- обеспечивать сбор раненых и больных, оказание им медицинской помощи и эвакуацию на медицинские пункты;
- сообщать подчиненным, в части их касающейся, расположение подразделений тыла и медицинских пунктов общевойскового подразделения, пути подвоза и эвакуации.

Фельдшер дивизиона (начальник МПД) обязан:

- получать задачу на медицинское обеспечение дивизиона, уточнять задачу дивизиона и предполагаемые перемещения батарей дивизиона в ходе выполнения боевой операции;
- у начальника медицинской службы полка уточнить место расположения медицинского пункта полка (МПП) и его возможные перемещения в ходе выполнения боевой задачи;
- при передислокации и перемещении дивизиона проводить медицинскую разведку района огневых позиций дивизиона;
- контролировать выполнение личным составом дивизиона правил личной гигиены;
- контролировать санитарное состояние района огневых позиций дивизиона, качество питьевой воды, готовой пищи и продуктов, поступающих на снабжение дивизиона;
- определять вероятные районы (рубежи) наибольших санитарных потерь;
- определять порядок оказания первой и доврачебной помощи, розыска, сбора, выноса (вывоза) раненых;
- определять направление движения МПД при возможных перемещениях;
- представлять командиру дивизиона предложения по организации медицинского обеспечения и, после утверждения им этих предложений, инструктировать и ставить задачу по специальным вопросам санитарным инструкторам батарей;
- осуществлять обеспечение МПД и личного состава батарей медицинским имуществом, пополнять запасы средств индивидуальной медицинской защиты;
- руководить приданными МПД силами и распределять по подразделениям выделенные старшим начальником дополнительные средства медицинской помощи.

Командир дивизиона несет ответственность за своевременное и полное тыловое обеспечение подчиненных подразделений, он обязан:

- заслушивать и утверждать предложения фельдшера дивизиона по медицинскому обеспечению боя;
- обеспечивать сбор раненых и больных, оказание им медицинской помощи и эвакуацию на медицинские пункты;



- сообщать расположение подразделений тыла и медицинских пунктов общевойсковой части (подразделения), пути подвоза и эвакуации;

- тыловое и в том числе медицинское обеспечение командир дивизиона организует лично, а также через штаб, фельдшера и командиров батарей.

**Первая помощь** — это совокупность лечебно-профилактических мероприятий, выполняемых на поле боя и в очаге массовых санитарных потерь в порядке само- и взаимопомощи по медицинским показаниям и в соответствии с обстановкой.

Объем первой помощи включает следующие основные мероприятия:

1) При ранении обычными видами оружия:

- временную остановку кровотечения с помощью давящей повязки, жгута, закрутки;
- наложение стерильной повязки на раны и обожженные поверхности;
- простейшую иммобилизацию поврежденной области с помощью подручных средств и путем прибинтовывания поврежденной нижней конечности к здоровой или поврежденной верхней конечности к туловищу;
- наложение герметической повязки при ранении груди с открытым клапаным пневмотораксом.

2) При поражении ядерным оружием:

- тушение горящей одежды;
- мероприятия, проводимые при обычном ранении и ожогах;
- предупреждение попадания радиоактивных веществ в органы дыхания, пищеварения, рану, — путем надевания респираторов, ватно-марлевых повязок, противогазов;
- скорейший вынос (вывоз) пораженных за пределы участка, зараженного радиоактивными веществами;
- частичную санитарную обработку.

3) При поражении отравляющими веществами:

- надевание противогаза;
- введение антидота;
- обработка содержимым противохимического пакета зараженных участков кожных покровов и обмундирования;
- искусственное дыхание (в зараженной зоне при надетом противогазе)
- вывоз (вынос) пораженного из очага поражения.

4). При применении противником бактериологического оружия:

- надевание индивидуальных средств защиты;
- частичная санитарная (специальная) обработка;
- прием внутрь противомикробного препарата (антибиотик доксоциклин из аптечки индивидуальной).

Правила наложения жгута:

1) Применять только при артериальном кровотечении.

2) Накладывать выше раны (ближе к туловищу).

3) Накладывать на одежду или на подкладку, чтобы не ущемить кожу.

4) Затягивать до полной остановки кровотечения, продолжение кровотечения - признак слабого затягивания жгута.

5) Под жгут положить записку, на которой указать время и дату наложения. Если нет бумаги, можно написать на коже или ткани. Непрерывное максимальное время наложения жгута летом составляет 45 минут, зимой 30 минут, после чего нужно ослабить жгут на 5 минут и обратно зафиксировать.

6) После укрепления жгута или закрутки на рану накладывается стерильная повязка.

#### Техника наложения резинового жгута:

1) Жгут растянуть и, обведя 2-3 раза вокруг конечности, сцепить или связать концы. Круги жгута должны находиться рядом друг с другом.

2) Закрутку можно сделать из носового платка, веревки или оторванной от рубашки полоски.

3) Связать концы и затянуть палочкой так, чтобы остановилось кровотечение.

4) Конец палки-закрутки обязательно привязать к конечности отдельным шнуром

#### Общие правила наложения повязок:

- при наложении повязки необходимо стоять лицом к пострадавшему, чтобы видеть его состояние; если повязка очень тугая, надо ослабить ее или прекратить бинтование;

- фиксируемая бинтом часть тела (чаще всего это рука или нога) должна занимать удобное положение, так как при этом мышцы расслаблены и боль во время бинтования будет меньше;

- головку бинта надо держать в правой руке, а начало в левой; бинтуют слева направо (по отношению к бинтуемому) и снизу вверх;

- головка бинта должна как бы катиться по бинтуемой поверхности, не удаляясь от нее далеко;

- любую повязку начинают с фиксирующих ходов, т. е. первый оборот (тур) надо обязательно закрепить, загнув кончик бинта и зафиксировав его вторым туром;

- последующий тур бинта накладывают на половину предыдущего, благодаря чему получается двойной слой повязки;

- повязку необходимо делать двумя руками одновременно (правая рука раскатывает головку бинта, левая поправляет бинт, разрывает затяжки);

- начинают и заканчивают повязку на узкой части тела; завязывают на некотором расстоянии от повреждения, т.е. на здоровом, неповрежденном месте;

- после наложения плоского бинта накладывают трубчатый соответствующего номера;

- при значительном повреждении верхней конечности ее необходимо подвязать на косынке.

Повязка состоит из двух частей: внутренней, соприкасающейся с раной, и наружной, закрепляющей и удерживающей повязку на ране. Внутренняя часть повязки должна быть стерильной. Процесс наложения повязки на рану называется перевязкой.

Индивидуальное и групповое медицинское оснащение военнослужащих. Правила пользования средствами индивидуальной медицинской защиты при оказании первой помощи:

Для оказания первой помощи личный состав Вооруженных Сил оснащают носимыми индивидуальными средствами: индивидуальными аптечками различных модификаций, индивидуальными перевязочными пакетами, индивидуальными противохимическими пакетами и средствами для обеззараживания воды.

Экипажи и расчеты боевых машин, вооружения и военной техники дополнительно обеспечивают аптечкой войсковой, являющимся групповым медицинским оснащением для оказания первой помощи. Групповое медицинское оснащение применяется также при выполнении разведывательных и других специальных операций подразделений артиллерии ВДВ и МП. Индивидуальное и групповое медицинское оснащение позволяет самому пострадавшему, или его товарищу, оказать первую помощь непосредственно на месте ранения (поражения).

Номенклатура и число предметов, входящих в состав аптечек, регламентированы специальным сборником.

*Индивидуальные и групповые аптечки для оказания первой помощи в различных условиях боевой обстановки.*

Аптечка индивидуальная (АИ).

Аптечка индивидуальная (АИ) рассчитана на оказание первой помощи в порядке само- и взаимопомощи и позволяет снижать воздействие поражающих факторов современных видов оружия.

На первом и втором месте в аптечке: средство при отравлении ФОВ в шприц-тюбике по 1,0 с красным колпачком; вводится подкожно или внутримышечно при первых признаках поражения ФОВ: затрудненном дыхании, появлении слюнотечения и нарушении зрения.

На третьем месте: противоболоевое средство – 2 % раствор промедола в шприц-тюбике с неокрашенным (белым) колпачком применяется с целью предупреждения развития травматического или ожогового шока. Вводится подкожно или внутримышечно при ожогах и ранениях, сопровождающихся сильными болями.

На четвертом месте: два восьмигранных пенала малинового цвета, - содержит радиозащитное средство цистамин по 0,2 –12 таблеток.

Содержимое одного пенала (6 таблеток) составляет разовую двухсуточную дозу, которая принимается одновременно при угрозе облучения проникающей радиацией. При нахождении на местности зараженной радиацией через 4-5 часов следует принять вторую дозу препарата.

На пятом месте: два неокрашенных пенала четырехгранной формы, - каждый пенал содержит 4 таблетки по 0,1 активного вещества антибиотика доксоцилина. При угрозе поражения биологическими (бактериальными) средствами, а также при ранениях и ожогах для профилактики раневой инфекции принимаются одновременно две таблетки, последующий прием препарата через 12 часов.

На шестом месте: в пенале желтого цвета две таблетки по 0,2 – препарат П 10-М средство для профилактики отравлений ФОВ Применяется по одной таблетке при угрозе отравления ФОВ (эффективен при приеме с упреждением 0,5- 1 час) прием второй таблетки через 16-20 часов при необходимости.

На седьмом месте: в пенале цилиндрической формы с насечками синего цвета 5 таблеток по 0,006 этаперазин – противорвотное средство – применяется при угрозе облучения или сразу после него, а также при появлении тошноты в результате контузий и травм по одной таблетке 2 раза в день.

Аптечка индивидуальная АИ –1М по номенклатуре входящих в неё препаратов сходна с аптечкой АИ-1. Отличие состоит в том, что на втором месте в ней размещено антисептическое средство – две ампулы по 1,0 йода 5 % спиртового раствора- применяется для обработки окружности ран.

Дополнительное место: пенал с 20-ю таблетками белого цвета – применяется по 1 таблетке на 1 литр воды.

#### Аптечка медицинская индивидуальная (АМИ)

АМИ предназначена для оказания военнотружущим первой помощи в порядке само- и взаимно- помощи в полевых условиях при выполнении боевой задачи.

##### Состав аптечки:

Кодтерпин в таблетках по 10 шт. в упаковке 1  
Промедол 2 % -ный раствор для инъекций по 1 мл в шт. 2  
Сиднокарб 0,01 в таблетках 50 шт. в упаковке 1  
Анальгин 0,5 в таблетках по 10 шт. в упаковке 1  
Вазелин косметический 10 гр. в упаковке 1  
Йод 5 % спиртовой раствор по 1 мл в ампулах с оплеткой 2  
Натрия хлорид 0,9 в таблетках 10  
Пантоцид 0,0082 по 20 шт. в упаковке 1  
Цинк сульфата 0,25 %, кислоты борной 2 % раствор 1,5 мл в тубике  
ка-пельнице по 2 шт. в контурной упаковке 1  
Доксоцилин 0,1 в оболочке 4 шт. в упаковке 2

Лейкопластырь бактерицидный 4\*10 см 5  
Пакет перевязочный индивидуальный 2  
Жгут кровоостанавливающий резиновый 1

#### Аптечка десантная (АД)

Аптечка десантная предназначена для оснащения ВДВ и морского десанта и оказания первой помощи при ранениях и ожогах

состав аптечки:

Промедол 2 % для инъекций по 1 мл. в шт.  
Жгут кровоостанавливающий резиновый 1  
Лейкопластырь бактерицидный 4\*10 5  
Пакет перевязочный индивидуальный 2  
Пантоцид 0,0082 в таблетках по 20 шт. в упаковке 1  
Бинт марлевый стерильный 5\*0,1 м 1

#### Аптечка войсковая (АВ)

Аптечка войсковая предназначена для оказания первой помощи при ранениях и ожогах в порядке само и взаимопомощи экипажам боевых и специальных машин

Состав аптечки:

Жгут кровоостанавливающий резиновый 1  
Йод 5 % спиртовой раствор по 1 мл в ампулах в оплетке 10  
Бинт марлевый медицинский стерильный 5\*0,1 м 1  
Булавки безопасные 5  
Повязка медицинская стерильная 3  
Косынка медицинская (перевязочная ) 1  
Пантоцид 0,0082 по 20 шт. в упаковке 2  
Аммиак 10 % по 1 мл в ампулах с оплеткой 10

Аптечка войсковая рассчитана на оказание помощи 3 –4 раненым и обожженным из числа членов экипажей

#### Пакеты противохимические индивидуальные.

Пакет противохимический индивидуальный предназначен для дегазации открытых участков кожи и прилегающих к ним частей обмундирования при поражении отравляющими веществами.

Пакет ИПП-8 состоит из стеклянного флакона заполненного полидегазирующей жидкостью и 4 ватно-марлевых тампонов, вложенных в полиэтиленовый мешочек. Удаление ОВ с кожи с одновременной дегазацией производится ватно-марлевыми тампонами, смоченными дегазирующей жидкостью. Ёмкость флакона 200 мл. Количество дегазатора во флаконе обеспечивает обработку 1500- 2000 см. кв. поверхности тела.

Пакет ИПП-10 рассчитан на профилактику и оказание первой помощи при поражении капельножидкими отравляющими веществами. Позволяет провести дегазацию открытых участков кожи и прилегающего к ним

обмундирования при температуре от – 20 до + 40 градусов С. Нанесение рецептуры на кожные покровы до заражения позволяет отсрочить их последующую дегазацию на 15 минут. Упаков-ка - алюминиевый баллон ёмкостью 185 мл.

#### Порядок использования индивидуального противохимического пакета (ИПП -8)

Для обезвреживания отравляющих веществ на открытых участках кожных покровов и на обмундировании следует:

1. извлечь пакет из сумки противогАЗа и вскрыть верхнюю часть полиэтиленовой оболочки, начиная с надреза;

2. извлечь ватно-марлевый тампон и, отвинтив колпачок флакона(на время обработки колпачок заложить за край полиэтиленовой оболочки), обильно смочить раствор дегазирующей жидкостью;

3. тщательно, без пропусков, протереть тампоном: — всю поверхность кожи лица и шеи, незакрытую шлем — маской противогАЗа и обмундированием;

4. волосистую часть головы, не закрытую головным убором;

5. кожные покровы кистей рук, при этом надо широко развести пальцы и обработать их боковые поверхности, затем протереть кожные покровы под краями манжет рукавов;

6. наружную поверхность лицевой части противогАЗа, для чего предварительно ослабить подбородочный ремень и временно отбросить каску назад;

7. повторно смочить тот же тампон дегазирующей жидкостью и, охватив им край воротника с внутренней и наружной сторон, тщательно протереть его вокруг всей шеи, таким же приемом обрабатываются края манжет рукавов куртки.

Обработка всей поверхности обмундирования и снаряжения дегазирующей жидкостью ИПП-8 не предусматривается, за исключением видимых мест заражения обмундирования и снаряжения.

После обработки флакон с дегазирующей жидкостью необходимо закрыть колпачком. Использованным тампоном протереть клапан чехла для защиты чулок и перчаток, достать и надеть защитные перчатки. Уложить флакон с оставшимися тампонами в карман сумки противогАЗа. ИПП — 8 рассчитан на повторное применение.

При использовании ИПП- 8 необходимо остерегаться попадания дегазирующей жидкости в глаза. В случае попадания дегазирующей жидкости в глаза немедленно и обильно промыть их водой из фляги, а затем протереть кожу вокруг глаз сухим тампоном.

#### Средства для обеззараживания воды и правила пользования ими

Для обеззараживания воды применяются препараты «Пантоцид» и «Аква-септ». Они упакованы в стеклянную трубку с корковой или

полиэтиленовой пробкой в трубке по 10 таблеток. Для обеззараживания одной фляги воды из колодца требуется одна таблетка, а для обеззараживания воды из каналов и арыков до четырех таблеток. Время экспозиции при обеззараживании воды 40-50 минут при использовании таблеток «Пантоцид» и 15-30 минут при использовании таблеток «Акваसेпт». Для повышения эффективности действия препаратов после их помещения во флягу, следует завернуть крышку фляги и интенсивно встряхивать её до полного растворения препарата.

Кроме названных таблетированных средств для обеззараживания воды применяется устройство для обеззараживания воды «Родник», представляющее собой полимерную трубку, снабженную мундштуком, для просасывания воды ртом. Скорость просасывания воды 40-60 мл в минуту. Ресурс устройства 20-40 литров. Устройство пригодно для пресноводных источников.

#### Пакет перевязочный индивидуальный стерильный

Пакет перевязочный медицинский индивидуальный стерильный предназначен для оказания первой помощи в порядке само- и взаимопомощи при наличии ран и ожогов. Содержит стерильную повязку в бумажной оболочке, состоящую из бинта, шириной 10 см и длиной 7 метров и двух ватно-марлевых подушечек, размером 17 \* 32 см, одна из которых неподвижна, а другая свободно перемещается по скатке бинта. В складке внутренней оболочки имеется безопасная булавка, предназначенная для закрепления повязки. Наружная оболочка выполнена из полимерного (прорезиненного) материала и предназначена не только для поддержания герметичности при хранении повязки, но и может использоваться для наложения герметичной (окклюзионной) повязки при открытом пневмотораксе. Повязку следует накладывать на рану стороной, не прошитой черными или цветными нитками.

#### Правила пользования пакетом перевязочным индивидуальным стерильным

Руки, работающего на поле боя, обычно сильно загрязнены (при переползании, при освобождении раненого от засыпавшей его земли и т.д.). Поэтому, открыв доступ к ране (сняв или разрезав одежду), перед наложением повязки следует отряхнуть пыль с рук, держа их в стороне от раны, и обтереть их марлевым тампоном, смоченным 2 % раствором хлорамина (водой из фляги), или тампоном, выданным специально для этой цели. Зимой руки необходимо обтереть снегом. Тампоны следует приготовить заранее и уложить их в целлофановый пакет.

Повязку накладывают следующим образом:

разрывают по надрезу прорезиненную оболочку и снимают;

из складки бумажной оболочки вынимают булавку, а оболочку разрывают и сбрасывают;

левой рукой берут конец бинта и, растянув бинт, разворачивают его до освобождения головки бинта,- приблизительно, один бинт, разворачивают повязку; подушечки накладывают на рану или на обожженную поверхность той стороной, к которой не прикасались руками (прошито черной (цветной) ниткой);

при сквозном ранении подушечки раздвигают на нужное расстояние и закрывают ими входное и выходное раневые отверстия; подушечки прибинтовывают, концы бинта закрепляют булавкой. При необходимости булавка может быть использована для скрепления разрезанной над раной одежды.

При оказании первой помощи следует в первую очередь использовать пакет перевязочный медицинский индивидуальный раненого и лишь после этого,- перевязочные средства из сумки медицинской санитаря.

Чтобы предохранить обширные раны от загрязнения, которое может произойти при смещении повязки, ее укрепляют бинтом или косынкой медицинской.

Бинтуют слева направо и от периферии к центру. Повязку накладывают на рану или на ранее наложенную повязку, если она промокла или слабо укреплена.

В боевой обстановке повязку, чаще всего, накладывают путем кругового бинтования с последующим закреплением свободного конца бинта булавкой.

Для закрепления повязок может быть выдан бинт эластичный трубчатый медицинский типа «Ретиласт». Он представляет собой растягивающийся сетчатый материал, выпускаемый в виде чулка различного размера.

**Реанимация (оживление)** — ряд мероприятий, направленных на восстановление жизни раненого (больного) при внезапной остановке дыхания и сердца. Признаки остановки сердца:

- отсутствие пульса на сонной артерии;
- потеря сознания;
- судороги;
- расширение зрачков без их реакции на свет;
- исчезновение дыхания;
- изменение окраски кожи до бледного или синего цвета.

Реанимацию необходимо начинать как можно раньше, так как она бывает наиболее успешной в случаях, когда ее осуществляют в течение первых 5–6 минут.

Реанимация заключается в поддержании дыхания и кровообращения. Ее необходимо проводить в следующей последовательности:

- восстановить проходимость дыхательных путей;
- поддержать дыхание;
- поддержать циркуляцию крови.



Для восстановления и поддержания проходимости дыхательных путей уложить раненого на спину и выполнить тройной прием:

1. Запрокинуть голову, помещая одну руку на лоб раненого на границе с волосистой частью головы, другую — под затылок.

2. Выдвинуть вперед и вверх нижнюю челюсть, прикладывая усилия пальцев к ее углам у основания.

3. Раскрыть рот, помещая большой палец на передние зубы нижней челюсти так, чтобы они располагались перед линией зубов верхней челюсти.

У раненных в челюсти для восстановления проходимости дыхательных путей использовать дыхательную трубку.

При попадании в полость рта инородных тел, крови, рвотных масс удалить их пальцем, обернутым бинтом или платком. Голова раненого при этом должна быть повернута в сторону.

Поддержание дыхания проводят способами **«рот ко рту»** или **«рот к носу»**.

Методика искусственного дыхания «рот ко рту»:

- встать сбоку от раненого, зажать его нос пальцами и сделать вдох;
- плотно прижать свои губы к губам раненого;
- с силой выдохнуть воздух в дыхательные пути раненого, следя за его грудной клеткой: она должна расширяться; после окончания выдоха приподнять свою голову, выдох раненого произойдет пассивно.

Повторять искусственное дыхание с частотой 12–15 в минуту.

Способ искусственного дыхания **«рот ко к носу»** отличается только тем, что губами плотно обхватывают нос раненого, при этом рукой прижимают нижнюю челюсть пострадавшего к верхней так, чтобы рот его был закрыт.

По возможности искусственное дыхание следует проводить с помощью дыхательной трубки.

Поддержание циркуляции крови осуществляют путем массажа сердца. Для этого уложить раненого спиной на землю; встать сбоку от него, положить свои руки на нижнюю треть грудины строго по средней линии в точке, расположенной на 2 поперечных пальца выше нижнего конца грудины. При этом руки поставить таким образом, чтобы надавливание на грудину производилось только ладонной поверхностью кисти, пальцы не должны касаться поверхности груди. Ладонь второй руки накладывать на тыл первой для усиления давления.

Осуществлять давление на грудь толчком руками, выпрямленными в локтевых суставах. Толчки давать с чистотой 60–80 в минуту с таким усилием, чтобы грудина смещалась к позвоночнику на 4–5 см.

**Методика проведения реанимации** одним человеком:

- положить раненого на спину;
- восстановить проходимость дыхательных путей;
- сделать три вдувания воздуха в дыхательные пути;

- проверить наличие пульса на сонной артерии, который прощупывается на шее между кивательной мышцей и трахеей;
- при отсутствии пульса приступить к массажу сердца и искусственному дыханию, чередуя 15 толчков массажа с двумя вдохами.

При проведении реанимации вдвоем, один человек обеспечивает проходимость дыхательных путей и искусственное дыхание, а второй осуществляет массаж сердца, делая при этом 5 толчков на одно вдувание воздуха.

Эффективность реанимации оценивают по следующим признакам:

- появлению пульса на сонной артерии;
- сужение зрачков;
- нормализация окраски кожи;
- восстановление самостоятельного дыхания;
- восстановление сознания.

После восстановления самостоятельного дыхания и кровообращения, но при отсутствии сознания раненому придают боковое стабилизированное положение.

При этом пострадавшего укладывают на правый или левый бок в зависимости от характера имеющихся у него повреждений. Нижележащую ногу максимально сгибают в коленном и бедренном суставах. Вторую ногу выпрямляют и укладывают поверх согнутой. Нижележащую руку смещают за спину, а другую сгибают в локтевом суставе и подводят к лицу, фиксируя ее голову пострадавшего в состоянии максимального запрокидывания. В этом положении проводят эвакуацию раненого.

Если реанимация неэффективна, ее прекращают через 30 минут.

### **Задание:**

1. Изучите теоретические вопросы и ответьте на вопросы:

Что включает первая помощь: - при ранении обычными видами оружия? - при поражении ядерным оружием? – при поражении отравляющими веществами?

2. Выполните приемы остановки венозного и артериального кровотечений по предложенным алгоритмам.
3. Выполните приемы оказания первой помощи при переломе локтевой кости по предложенным алгоритмам.

### **Порядок выполнения работы:**

1. Выполните приемы остановки венозного наружного кровотечения наложением давящей повязки. Для этого:
  - а) Поднимите конечность вверх;
  - б) Прижмите пальцами кровоточащий сосуд;
  - в) Подготовьте перевязочный материал для изготовления давящей повязки;
  - г) Наложите материал на рану и туго прибинтуйте.

2. Выполните приемы остановки артериального кровотечения на предплечье с помощью кровоостанавливающего жгута, используя следующий алгоритм действий:

- а) Определите место прижатия артерии и прижмите пальцами кровоточащий сосуд к подлежащей кости, выше раны.
- б) Оберните место наложения жгута (выше места ранения) чем-либо мягким, например чистой тканью, тщательно расправьте.
- в) Прежде, чем наложить жгут, растяните его, а затем туго забинтуйте им конечность, не оставляя между оборотами жгута непокрытых им участков кожи.
- г) Зафиксируйте жгут, чтобы он не ослаб;
- д) Проверьте правильность наложения жгута (прекращение кровотечения и исчезновение пульса, бледность кожи)
- е) Закрепите за жгут записку с указанием времени его наложения.

3. Выполните приемы остановки артериального кровотечения на предплечье с помощью «закрутки», используя следующий алгоритм действий:

- а) Подготовьте материал для «закрутки» (косынку, платок, полотенце и т.п.);
- б) Оберните место наложения «закрутки» мягкой тканью;
- в) Закрутку обведите вокруг конечности и свяжите узлом на наружной стороне конечности: в этот узел введите палочку и закручивайте ее до прекращения кровотечения.
- г) Закрутив до необходимой степени палочку, закрепите ее так, чтобы она не смогла раскрутиться.

4. Выполните приемы оказания первой помощи при переломе логтевой кости по следующему алгоритму:

Аккуратно снимите одежду с поврежденной руки или закатайте рукав; Осмотрите место травмы и определите вид перелома (открытый или

закрытый); В случае обнаружения открытого перелома рану перевяжите (при этом нельзя вставлять обломки торчащих костей в рану); Наложите две шины (медицинские или палки из подручного материала) поверх одежды. Одну – на внутреннюю сторону предплечья (со стороны ладони), рука при этом согнута в локте. Другую – на наружную часть, при этом она должна выступать за локоть, а другой ее конец должен доходить до пальцев (шина должна захватывать два соседних сустава: выше и ниже перелома).

Закрепите шину в 2-3 местах, не затягивая пальцы; Предплечье подвесьте на косынке ладонью к телу.

## **Форма предоставления результата:**

Правильно наложенные повязки, жгуты и шины.

## **Тема 2.5 Основы медицинских знаний (для девушек)**

### **Практическая работа № 7.**

#### **Понятие первой (доврачебной) помощи. Общие правила оказания первой помощи.**

**Цель работы:** изучить понятие первой медицинской помощи, ее основные правила.

**Выполнив работу, Вы будете уметь:** Уд 4

**Выполнение практической работы способствует формированию:**  
ПК 4.1

**Материальное обеспечение:** раздаточный материал

#### **Задание: 1. Изучите краткие теоретические сведения.**

Первая доврачебная помощь - это проведение комплекса срочных мероприятий, целью которых являются:

- 1) прекращение воздействия повреждающего фактора внешней среды на организм;
- 2) оказание на месте доврачебной помощи в зависимости от характера и вида травмы;
- 3) обеспечение максимально благоприятных условий транспортировки пострадавшего или заболевшего в лечебное учреждение.

Первая помощь должна оказываться сразу же на месте происшествия быстро и умело, еще до прихода врача или до транспортировки пострадавшего в больницу.

Каждый человек должен уметь оказать первую помощь по мере своих способностей и возможностей. В соответствии с этим первая помощь делится на:

- дилетантскую (неквалифицированную),
- санитарную,
- специальную.

Жизнь и здоровье пострадавшего человека обычно зависит от оказания первой помощи лицами без специального медицинского образования.. В связи с этим необходимо, чтобы каждому человеку были известны сущность, принципы, правила и последовательность оказания первой помощи. Это необходимо еще и потому, что бывают случаи, когда пострадавшему приходится оказывать первую помощь самому себе - это так называемая

«самопомощь». Сущность первой помощи заключается в прекращении дальнейшего воздействия травмирующих факторов, проведении простейших мероприятий по оказанию помощи и в обеспечении скорейшей транспортировки пострадавшего в лечебное учреждение.

Ее задача заключается в предупреждении опасных последствий травм, кровотечений, инфекций и шока.

При оказании первой помощи следует руководствоваться следующими принципами:

- это целесообразность,
- обдуманность,
- решительность,
- быстрота и спокойствие.

При оказании первой помощи необходимо придерживаться определенной последовательности, требующей быстрой и правильной оценки состояния пострадавшего.

Сначала необходимо представить себе обстоятельства, при которых произошла травма и которые повлияли на ее возникновение и характер.

Это особенно важно в тех случаях, когда пострадавший находится без сознания или когда пострадавший выглядит внешне мертвым. Данные, установленные лицом, оказывающим первую помощь, могут помочь позднее врачу при оказании квалифицированной помощи.

Прежде всего необходимо установить:

- 1) Обстоятельства, при которых произошла травма.
- 2) Время возникновения травмы.
- 3) Место возникновения травмы.

При осмотре пострадавшего устанавливают:

- 4) вид и тяжесть травмы.
- 5) Способ обработки.

6) Необходимые средства первой помощи в зависимости от данных возможностей и обстоятельств.

Наконец проводятся:

7) Оказание собственно первой помощи.

8) Транспортировка пострадавшего в лечебное подразделение, где ему будет оказана квалифицированная медицинская помощь.

В тяжелых случаях (артериальное кровотечение, бессознательное состояние, удушье) первую помощь необходимо оказывать немедленно. Если в распоряжение оказывающего помощь нет необходимых средств, то их ему должен помочь найти кто-либо иной, призванный на помощь.

Необходимо не только знать правила оказания первой помощи при различных повреждениях, но и хорошо усвоить, что **НЕЛЬЗЯ ДЕЛАТЬ**, чтобы своими действиями **НЕ УХУДШИТЬ** состояние больного.

**Запрещается:**

1. Трогать и переносить пораженного на другое место (без крайней необходимости, т.е. если ему не угрожает пожар, обвал здания, если ему не требуется делать искусственное дыхание и оказать срочную помощь).

2. Прикасаться к ране руками или какими-либо предметами, т.к. это может привести к дополнительному гнойному заражению.

3. Удалять видимые инородные тела из раны брюшной, грудной или черепной полостей; оставляйте их на месте, даже если они значительных размеров и, казалось бы, легко - могут быть удалены; до прибытия врача, их надо накрыть перевязочным материалом и осторожно забинтовать.

4. Вправлять выпавшие органы при повреждении грудной и особенно брюшной полости. Не пытайтесь выпрямить сломанные или вывихнутые конечности, - это может правильно сделать только медицинский работник. Разрешается лишь осторожно прибинтовать вывихнутые конечности, а сломанные сделать неподвижными с помощью шин или другими способами, о которых сказано ниже.

5. Давать воду или лекарства для приема внутрь тем пострадавшим, которые находятся без сознания. Вода может попасть в дыхательное горло и сделать дыхание невозможным.

6. Оставлять пострадавшего, лежащего без сознания, на спине, особенно при явлениях тошноты и рвоты; в зависимости от состояния пострадавшего перевернуть на бок или в крайнем случае повернуть на бок его голову.

7. Снимать одежду и обувь, что обычно делается при тяжелом состоянии пораженного; следует лишь разрезать или разорвать по шву его одежду (например, при обширных ожогах).

8. Позволять пострадавшему смотреть на свою рану; не усугубляйте его состояние вашим видом; оказывать помощь надо спокойно и уверенно, успокаивать и подбадривать пострадавшего.

9. Пытаться вытащить пострадавшего из огня или здания, грозящего обвалом, не приняв должных мер для собственной защиты («не зная броду, не лезь в воду»).

Во всех случаях нельзя ограничиваться помощью, оказанной только вами. Только врачи могут правильно определить, нужна ли дополнительная медицинская помощь.

Первая помощь должна оказываться быстро, но таким образом, чтобы это не отразилось на ее качестве. Итак, при оказании первой медицинской помощи *необходимо*:

1. Вынести пострадавшего с места происшествия.
2. Обработать поврежденные участки тела и остановить кровотечение.
3. Имobilизовать переломы и предотвратить травматический шок.
4. Доставить или же обеспечить транспортировку пострадавшего в лечебное учреждение.

Это есть самое общее направление при оказании первой помощи в каждой конкретной обстановке человек сам решает, что ему сделать в

первую очередь, учитывая тяжесть ранения и ее опасность дальнейшего воздействия на организм человека.

При оказании первой помощи очень важно уметь обращаться с раненым, в частности уметь с пострадавшего правильно снять одежду. Это особенно важно при переломах, сильных кровотечениях, при потере сознания, при термических и химических ожогах. Нельзя переворачивать и тянуть пострадавшего за вывихнутые и сломанные конечности - это значит усилить боль, может вызвать серьезные осложнения, даже шок.

Пострадавшего необходимо правильно приподнять, а в случае необходимости и перенести на другое место.

Приподнимать раненого следует осторожно, поддерживая снизу. Для этого нередко требуется участие двух или трех человек. Если пострадавший находится в сознании, то он должен держаться за шею того, кто оказывает ему помощь.

При оказании первой помощи, особенно в случаях значительных термических и химических ожогов, пострадавшего необходимо раздеть. При повреждении верхней конечности одежду сначала снимают со здоровой руки. Затем с поврежденной руки стягивают рукав, поддерживая при этом всю руку снизу. Подобным образом снимают с нижних конечностей брюки.

Если снять одежду с пострадавшего трудно, то ее распарывают по швам. Для снятия с пострадавшего одежды и обуви необходимо участие двух человек. При кровотечениях в большинстве случаев достаточно просто разрезать одежду выше места кровотечения. При ожогах, когда одежда прилипает или даже прикипает к коже, материю следует обрезать вокруг места ожога; но ни в коем случае ее нельзя отрывать. Повязка накладывается поверх обожженных участков. Обращение с пострадавшим является весьма важным фактором в комплексе первой помощи. Неправильное обращение с раненым снижает эффект ее действия.

При оказании помощи важно уметь выявлять признаки жизни или смерти пострадавшего. Признаками жизни являются:

- Наличие сердцебиения. Сердцебиение определяют рукой или ухом на грудной клетке в области левого соска.
- Наличие пульса на артериях. Пульс определяется на шее(сонная артерия), в области лучезапястного сустава(лучевая артерия), в паху(бедренная артерия).
- Наличие дыхания. Дыхание определяют по движению грудной клетки живота, увлажнению зеркала, приложенного к носу и рту пострадавшего, движению кусочка бинта и ваты, поднесенного к носовым отверстиям.
- Наличие реакции зрачков на свет. При освещении глаза пучком света, например фонариком, наблюдается положительная реакция зрачка(сужение). При дневном свете эту реакцию можно проверить так: на некоторое время закрывают глаз рукой, затем быстро отводят руку в сторону, при этом будет заметно сужение зрачка.

Следует помнить, что отсутствие сердцебиения, пульса, дыхания, и реакции зрачков на свет, не свидетельствует о том, что пострадавший не имеет шансов выжить и является показанием к срочнейшему началу реанимационных мероприятий.

Оказание первой помощи бессмысленно при явных признаках смерти:

- Помутнение и высыхание роговицы глаза.
- Наличие симптома «кошачий глаз» при сдавливании глаза зрачок деформируется и напоминает кошачий глаз.
- Похолодание тела и появление трупных пятен. Эти сине-зеленые пятна выступают на коже. При положении трупа на спине они появляются в области лопаток, поясницы, ягодиц, а при положении на животе – на лице, шее, груди, животе.
- Трупное окоченение. Этот бесспорный признак возникает через 2-4 часа после смерти.

Экстренная лечебно-диагностическая медицинская помощь оказывается круглосуточно Муниципальным учреждением здравоохранения — Станция скорой медицинской помощи как заболевшим и пострадавшим, находящимся вне лечебно-профилактического учреждения, так и в пути следования в лечебно-профилактическое учреждение при состояниях, угрожающих здоровью или жизни граждан, вызванных внезапными заболеваниями, обострением хронических заболеваний, несчастными случаями, травмами и отравлениями, осложнениями беременности, при родах и других состояниях и заболеваниях.

## **2. Ответить на контрольные вопросы:**

1. Что такое «Первая медицинская помощь», ее основные виды?
2. Основные цели первой помощи?
3. Перечислите основные принципы первой помощи.
4. Назовите основные правила первой медицинской помощи.
5. Запишите алгоритм медицинской помощи.
5. Перечислите признаки жизни и признаки смерти.

**Форма представления результата:** ответы на вопросы.

## **Критерии оценки**

- «Отлично» - практическая работа выполнена в полном объеме с соблюдением необходимой последовательности. Обучающиеся работали полностью самостоятельно: подобрали необходимые для выполнения предлагаемых работ источники знаний, показали необходимые для проведения практических работ теоретические знания, практические умения и навыки. Работа оформлена аккуратно, в оптимальной для фиксации результатов форме.

- «Хорошо» - Практическая или самостоятельная работа выполнена студентами в полном объеме и самостоятельно. Допускается отклонение от



необходимой последовательности выполнения, не влияющее на правильность конечного результата (перестановка пунктов типового плана, последовательность выполняемых заданий, ответы на вопросы). Используются указанные источники знаний. Работа показала знание основного теоретического материала и овладение умениями, необходимыми для самостоятельного выполнения работы. Допускаются неточности и небрежность в оформлении результатов работы.

- «Удовлетворительно» - Практическая работа выполнена и оформлена с помощью преподавателя. На выполнение работы затрачено много времени (дана возможность доделать работу дома). Студент показал знания теоретического материала, но испытывали затруднения при самостоятельной работе со статистическими материалами.

- «Неудовлетворительно» Выставляется в том случае, когда студент оказался не подготовленным к выполнению этой работы. Полученные результаты не позволяют сделать правильных выводов и полностью расходятся с поставленной целью. Обнаружено плохое знание теоретического материала и отсутствие необходимых умений.

## **Тема 2.5 Основы медицинских знаний (для девушек)**

### **Практическая работа № 8.**

#### **Общие сведения о ранах, осложнениях ран, способах остановки кровотечений и обработки ран. Совершенствование навыков оказания первой мед.помощи при кровотечениях**

**Цель работы:** овладеть навыками в способах остановки кровотечений и обработки ран.

**Выполнив работу, Вы будете уметь:** Уд 4

**Выполнение практической работы способствует формированию:**  
ПК 4.1

**Материальное обеспечение:** раздаточный материал, презентация, фильмы ГО по первой медицинской помощи.

**Задание: 1. Изучить краткие теоретические сведения**

Нарушение целостности кожных покровов, слизистых оболочек, глубжележащих тканей и поверхности внутренних органов в результате механического или иного воздействия называются **ранами**, открытыми повреждениями.

Различают *поверхностные и глубокие раны*. Раны могут сопровождаться также внутренним кровотечением в брюшную полость, полость черепа и т. д.

Глубокие раны, при которых повреждаются внутренние оболочки полостей (брюшной, грудной, черепа, суставов), называются проникающими.

Остальные виды ран независимо от их глубины называются непроникающими.

Все раны, кроме ран, наносимых стерильным инструментом во время операции, следует считать инфицированными.

*Рваные, ушибленные и разможенные раны* опасны частым развитием раневой инфекции. В медицинской практике эти три разновидности ран обычно объединяют в категорию рвано-ушибленных ран, а более подробная их характеристика используется в случае проведения судебно-медицинского исследования.

*Укушенные раны* наносятся зубами животных или человека. Течение этих ран чаще, чем других, осложняется развитием острой инфекции, попадающей из ротовой полости. Укушенные раны могут быть заражены вирусом бешенства.

*Отравленные раны* характеризуются попаданием яда при применении отравляющих веществ, укусе змей, скорпионов и др.

*Огнестрельные раны* возникают от действия пуль, осколков снарядов, дробы, картечи. Эти раны принято подразделять на пулевые и осколочные.

*Пулевые раны* наносятся автоматными, винтовочными, пистолетными пулями; осколочные возникают от действия осколков артиллерийских снарядов, мин, ручных гранат, авиабомб, боеприпасов объемного взрыва и др.

Пуля или осколок могут попасть в кости скелета, раздробить их на части, а осколки нанести дополнительные повреждения мягких тканей. При наличии входного и выходного отверстий ранение называют сквозным. Если же ранящий снаряд застревает в теле человека, в тканях, то происходит слепое ранение. Чаще такие ранения встречаются среди осколочных. Пуля или осколок могут повредить кожу и расположенные под ней ткани, не проникая в их глубину. В этом случае ранения называют касательными. Они обычно не имеют раневого канала и зияют.

Если ранящий предмет при ранении проникает в какую-либо полость тела (например, в брюшную), ранение называют проникающим, когда такой предмет в полость тела не проникает – непроникающим. Проникающие ранения черепа, груди и живота, как правило, опасны для жизни.

Раны опасны кровотечением, развитием раневой инфекции, повреждением жизненно важных органов. Ранение оказывает существенное травмирующее влияние на организм в целом. В любой ране имеются погибающие ткани, крово- и лимфоизлияние. При заживлении раны происходит рассасывание мертвых клеток, крови, лимфы и вследствие

защитных реакций происходит очищение раны. Продукты распада тканей приводят к интоксикации и вызывают общую реакцию всего организма.

### ***Классификация ран.***

В зависимости от вида оружия и от формы ранящего предмета раны бывают колотые, резаные, рубленые, ушибленные, рваные, размозженные, укушенные, отравленные и огнестрельные.

***Колотые раны*** наносят штыком, ножом, шилом, гвоздем и другими предметами. Для такой раны характерно небольшое раневое отверстие в коже, повреждение тканей, в том числе и внутренних органов, на значительную глубину. Поэтому эти ранения требуют особенно тщательного обследования пострадавшего для уточнения характера и степени травмы.

***Резаные раны*** наносят холодным оружием или предметами с острыми краями, например стеклом, лезвием бритвы. Для таких ран характерны ровные края, которые обычно зияют и сильно кровоточат. Боль выражена относительно слабо. Резаные раны заживают наиболее быстро.

***Рубленые раны*** наносят топором, шашкой и т. п. Они сходны с резаными, но более глубокие и могут сопровождаться повреждением костей и ушибом окружающих тканей, что снижает их сопротивляемость инфекции и способность к заживлению.

***Рваные раны*** наблюдаются при повреждении тканей крупными предметами с острыми краями, при попадании пострадавшего под колеса транспорта и т.д. У рваных ран неровные края, окружающие ткани, как правило, сильно повреждены, кровотечение сравнительно небольшое, болевые ощущения выражены.

***Ушибленные раны*** сходны с рваными. Они возникают при сильном ударе тупыми предметами, при обвалах, воздействии ударной волны. При обширном повреждении тканей рваные или ушибленные раны называют размозженными.

### ***Виды кровотечений и их последствия***

Кровотечение может быть артериальным, венозным, капиллярным и паренхиматозным.

В случае ***артериального кровотечения*** кровь ярко-красного (алого) цвета, бьет из поврежденного сосуда прерывистой струей. Такое кровотечение представляет большую опасность из-за быстрой кровопотери.

При ***венозном кровотечении*** кровь темно-красного цвета, вытекает она непрерывной струей.

В случае ***капиллярного кровотечения*** кровь сочится из раны каплями.

***Паренхиматозное кровотечение*** наблюдается при повреждении внутренних органов (печени, почек и др.).

Кровотечение, которое происходит из открытой раны, называют ***наружным***. Кровотечение, при котором кровь вытекает из сосуда в ткани и полости тела (грудную, брюшную и др.), ***называют внутренним***.

Принято различать первичное и вторичное кровотечение.

**Первичное** происходит сразу после травмы.

**Вторичное** кровотечение начинается через определенное время после нее вследствие выталкивания тромба, закупорившего сосуд, или в результате ранения сосуда острыми осколками кости или инородными телами. Причиной вторичного кровотечения могут быть неосторожное оказание первой медицинской помощи, плохая иммобилизация конечности, тряска пострадавшего при транспортировании, развитие в ране нагноения.

Опасность кровотечения для здоровья и жизни человека определяется количеством излившейся крови, быстротой кровотечения, возрастом пострадавшего, характером сопутствующих поражений и др. Для взрослого человека угрожающей для жизни является кровопотеря 1,5–2 л. Кровотечение является основной причиной смерти на поле боя, и поэтому главным мероприятием первой помощи раненым является временная остановка кровотечения.

При острой кровопотере у пострадавших отмечаются потемнение в глазах, одышка, головокружение, шум в ушах, жажда, тошнота (иногда рвота), побледнение кожных покровов, особенно конечностей, и губ. Пульс частый, слабый или почти не прощупываемый, конечности холодные. Иногда наблюдается обморок.

В случае повреждения легких, желудочно-кишечного тракта или мочеполовых органов кровь может быть соответственно в мокроте, рвотных массах, испражнениях и в моче.

Большая кровопотеря приводит к утрате пострадавшим сознания. Потеря крови, как уже отмечалось, является основной причиной смерти на поле боя.

При острой кровопотере после остановки кровотечения следует для восполнения недостатка циркулирующей крови ввести в организм большое количество жидкости. Раненым дают пить крепкий чай, кофе, воду. Следует помнить, что при ранении внутренних органов живота пить пострадавшему давать нельзя.

В целях улучшения кровоснабжения мозга и других жизненно важных органов нужно приподнять ноги пострадавшего. Раненого следует согреть.

Кровопотерю восполняют путем переливания раненым крови, плазмы крови, кровезамещающих жидкостей. Им показана дача кислорода.

В случае ранения капилляров, венозных сосудов и мелких артерий кровотечение может останавливаться самопроизвольно в результате закупорки сосуда сгустком крови.

### ***Способы временной остановки кровотечения***

Временная остановка кровотечения достигается наложением давящей повязки, жгута или закрутки, прижатием артерии к кости на протяжении.

Окончательная остановка кровотечения производится при обработке хирургами ран в перевязочной и операционной.

При любом кровотечении, особенно при повреждении конечности, поврежденной области следует придать приподнятое положение и обеспечить покой. Это способствует понижению давления крови в кровеносных сосудах, уменьшению в них кровотока и образованию тромба.

Кровотечение из мелких ран и капиллярное удаётся остановить наложением давящей стерильной повязки. В целях лучшего сдавления сосудов ватно-марлевая подушечка ППИ или стерильная повязка накладывается на кровоточащую рану в виде тампона. Для временной остановки кровотечения на туловище пригоден лишь этот способ, так как другие неприемлемы.

Прижатие артерии на протяжении, т. е. по кровотоку, ближе к сердцу является простым и доступным в различной обстановке способом временной остановки артериального кровотечения. Для этого сосуд прижимают в месте, где та или иная артерия лежит не очень глубоко и ее удаётся прижать к кости. В указанных точках можно определить пульсацию артерий при ощупывании пальцами.

При кровотечении в области лица и волосистой части головы нужно прижать подчелюстную и височную артерии.

В случае кровотечения на шее прижимают сонную артерию к позвоночнику у внутреннего края грудино-ключично-сосцевидной мышцы.

**Давящая повязка в области шеи** накладывается таким образом, чтобы с неповрежденной стороны кровообращение сохранялось. Кровотечение у основания верхней конечности останавливается путем прижатия подключичной артерии в надключичной области.

**Плечевую артерию** прижимают к кости плеча по краю двуглавой мышцы.

**Кровотечение в области предплечья и кисти** можно остановить при вкладывании в локтевой сгиб валика и максимальном сгибании руки в локтевом суставе.

Артерии голени прижимают в подколенной ямке, предварительно подложив в нее мягкий валик и максимально согнув ногу в коленном суставе.

В случае артериального кровотечения в области нижней конечности прижимают бедренную артерию в паху или у внутреннего края четырехглавой мышц.

Для успешной остановки кровотечения артериальный сосуд необходимо сдавливать мякотью двух–четырёх пальцев. Такой метод остановки кровотечения применяется как кратковременная мера. Ее необходимо дополнить быстрым наложением жгута.

Наложение жгута является основным способом временной остановки кровотечения на поле боя при ранении крупных артериальных сосудов конечности. Для этого используется резиновый ленточный жгут. Он состоит из резиновой ленты длиной 1–1,5м, к одному концу которой прикреплена

металлическая цепочка, а к другому – крючок. Перед наложением жгут растягивают, затем обматывают им 2–3 раза вокруг конечности так, чтобы витки ложились рядом. Концы жгута закрепляют с помощью цепочки и крючка или завязывают узлом.

Жгут накладывают выше раны (ближе к сердцу) непосредственно на одежду, либо место предстоящего наложения жгута обертывают несколькими слоями бинта или другого материала. Важно, чтобы жгут не был наложен чересчур слабо или слишком туго. При слабом наложении жгута артерии пережимаются не полностью, и кровотечение продолжается. В связи с тем, что вены пережаты жгутом, конечность наливается кровью, кожа ее становится синюшной и кровотечение может усилиться. В случае сильного сдавления конечности жгутом травмируются нервы, что может привести к параличу конечности.

Правильное наложение жгута приводит к остановке кровотечения и побледнению кожи конечности. Степень сдавления конечности жгутом определяется по пульсу на артерии ниже места его наложения. Если пульс исчез, значит, артерия оказалась сдавленной жгутом. Конечность, на которую наложен жгут, следует тепло укутать.

Жгут, который наложен, нельзя держать продолжительное время. Оно не должно превышать 2 часа иначе может наступить омертвление конечности. Поэтому на повязке или на коже делают несмываемым карандашом надпись, указывающую время наложения жгута. Для этой цели можно использовать записку.

Если через 2 часа раненый не доставлен в перевязочную или операционную для окончательной остановки кровотечения, следует временно ослабить жгут.

Для этого прижимают пальцами артерию выше места наложения жгута, затем медленно, чтобы поток крови не вытолкнул образовавшийся тромб, жгут распускают на 5–10 мин и вновь затягивают его. Временное ослабление жгута таким способом повторяют через каждый час, пока пострадавший не получит хирургическую помощь. За раненым со жгутом необходимо наблюдение, так как жгут может ослабнуть, что приведет к возобновлению кровотечения.

При отсутствии жгута для временной остановки кровотечения можно использовать подручные материалы веревку, ремень, скрученный носовой платок и т. п.

Подручными средствами конечность перетягивают так же как резиновым жгутом, либо делают закрутку, конец которой прибинтовывают к конечности.

### **Особенности наложения повязок и средств для остановки кровотечения зимой**

Временное ослабление жгута зимой повторяют через каждый 30 минут, пока пострадавший не получит хирургическую помощь.

Повязки в зимнее время необходимо накладывать без видимых признаков сдавливания. Сдавление повязкой проявляется синюшностью кожных покровов и отеком конечности ниже повязки, болезненными ощущениями, пульсирующей болью в ране, онемением, покалыванием, усилением кровотечения из раны (феномен венозного жгута). При транспортировке в зимнее время, нарушение кровообращения в результате сдавления повязкой может привести к отморожению периферических отделов конечности.

**2. Продемонстрировать технику:**

- 1) наложения жгута при повреждении бедренной артерии;
- 2) наложения закрутки при повреждении плечевой артерии;
- 3) наложения давящей повязки при венозном кровотечении в области предплечья.

**3. Пользуясь теоретическим материалом, выполнить письменное задание в тетради:** 1) выписать правила при оказании ПМП при кровотечениях; 2) составить и записать алгоритм наложения жгута (закрутки).

**4. Ответьте на вопросы:**

- Какие существуют виды кровотечений?
- Перечислите правила оказания первой помощи при кровотечениях.
- На какое время накладывается жгут в летнее и зимнее время года?

**Форма представления результата:** Правильно наложенные повязки, жгуты, устные ответы.

**5. Сделайте вывод, отметив - какие ошибки нельзя допускать при наложении жгута или закрутки.**

**Форма представления результата:** правильно продемонстрированная техника оказания первой помощи.

## **Тема 2.5 Основы медицинских знаний (для девушек)**

### **Практическая работа № 9.**

**Понятие о десмургии. Правила наложения повязок при ранениях головы, туловища, верхних и нижних конечностей. Совершенствование навыков наложения повязок на голову, туловище, верхние и нижние конечности**

**Цель работы:** научиться отрабатывать приемы наложения повязок на голову, туловище, верхние и нижние конечности

**Выполнив работу, Вы будете уметь:** Уд 4

**Выполнение практической работы способствует формированию:**  
ПК 4.1

**Материальное обеспечение:** учебники, презентация, бинты, жгуты, косынки.

**Задание:**

**1. Изучите краткие теоретические сведения.**

*Десмургия* (греч. desmos - связь, повязка + ergon - дело) - учение о повязках, их правильном применении и наложении при различных повреждениях и заболеваниях. В связи с этим повязка - средство длительного лечебного воздействия на рану (или другой местный патологический процесс) путем наложения на нее различных материалов и веществ и удержания их на теле больного.

*Повязка* - это асептический средство в виде перевязочного материала, которым закрывают рану. Она состоит из двух частей: внутренней, которая касается раны (всегда должна быть стерильной) и внешней, которая закрепляет и удерживает повязку на ране. Внутренней частью повязки является, как правило, салфетка из марли, имеющей слой гигроскопической ваты для уборки крови и гноя. Качестве подручного средства лучше использовать чистый мягкое полотенце. Внешняя часть - бинт, с помощью которого салфетка закрепляется на ране. Вместо бинта можно использовать отрезки любой ткани (лучше не цветной). В отдельных случаях можно воспользоваться поясом или ремнем.

**Способы наложения повязок:**

Повязка служит для защиты раневой поверхности от вредных воздействий внешней среды, удержания или закрепления перевязочного материала, а также для иммобилизации области перелома или вывиха, создания давления на ту или иную часть тела (для остановки кровотечения и т. д.). Повязки делают из перевязочного материала. Перевязочным называется материал, который накладывается на раневую поверхность или другие пораженные части тела. Перевязкой называется как первичное наложение повязок, так и ее замена с осмотром и обработкой раны.

В зависимости от свойств применяемого материала повязки делят на 2 группы: мягкие (пластырные, бинтовые, косыночные) и твердые (гипсовые, крахмальные и т. д.). Если в области наложения повязки имеется волосистой покров, то его необходимо тщательно сбрить.

**Лейкопластырная повязка**

Наложённый на раневую поверхность перевязочный материал закрепляют несколькими параллельными полосками липкого пластыря,



прикрепленными к здоровым участкам кожи. Следует учитывать, что липкий пластырь хорошо приклеивается только к сухой коже. Недостатками повязки являются возможность изменения кожи под пластырем (у некоторых больных вокруг полосы лейкопластыря развивается повреждение кожи) и не совсем надежная фиксация перевязочного материала. Такие повязки применяют при ранах живота, особенно при широком расхождении краев раны, также при переломах ребер. В последнем случае повязка накладывается по ходу ребра от позвоночника до средней линии спереди.

#### **Косыночная повязка**

Косыночная повязка представляет собой кусок перевязочного материала треугольной формы. Она широко применяется при оказании первой помощи. В больничных условиях она служит для подвешивания руки. Иногда косыночную повязку накладывают на большие раневые поверхности после ампутации, например на культю конечности.

#### **T-образная повязка**

Эти повязки очень удобны для наложения на промежность и поэтому часто применяются после операций по поводу рака прямой кишки. Повязка состоит из двух отрезков бинта: один служит поясом и завязывается вокруг талии, другой проводят через промежность и спереди закрепляют за пояс.

#### **Працевидные повязки**

Эти повязки состоят из куска бинта или полоски материи, оба конца которых разрезаны в продольном направлении. Такие повязки накладывают на нос, подбородок, темя, затылок.

#### **Бинтовые повязки**

Бинтовые повязки являются самыми распространенными. Чтобы повязка лежала правильно и равномерно, следует употреблять бинты соответствующей ширины в зависимости от площади бинтуемой анатомической области.

Бинты делятся на узкие (3—7 см), средние (10—12 см) и широкие (14—18 см).

Больной, которому накладывается повязка, должен находиться в удобном для него положении.

Бинтуемая часть тела должна быть доступна со всех сторон.

Безопаснее всего накладывать бинт больному, находящемуся в положении лежа, так как изредка даже при небольших и малоболлезненных перевязках развиваются обморочные состояния, чреватые падениями и серьезными повреждениями. Для удобства можно пользоваться помощью сотрудников, применять специальные вставки, валики и пр.

Бинтуемую часть тела закрепляют повязкой в наиболее выгодном для ношения положении.

Повязку следует наложить так, чтобы она не причиняла неприятных ощущений, но надежно фиксировала перевязочный материал.

При наложении повязки бинтуемая часть тела должна находиться на уровне нижней части груди бинтующего.

Процесс наложения повязки делится на 3 этапа.

Вначале необходимо правильно наложить начальную часть повязки, затем точно провести каждый следующий тур бинта и, наконец, надежно зафиксировать всю повязку. От последовательного и тщательного выполнения указанных этапов зависит надежность повязки.

Бинтование следует начинать с части тела, имеющей наименьшую длину окружности, и постепенно покрывать повязкой центральные части бинтуемой области. Каждый последующий тур бинта должен прикрывать половину предыдущего.

Бинт надо катить слева направо, не отрывая от бинтуемой части тела, не растягивая в воздухе. По окончании бинтования конец бинта разрывают (если он широкий) или разрезают ножницами в продольном направлении, образуя две завязки, достаточные для фиксации всей повязки.

Ни перекрест, ни узел не должны быть расположены там, где находится рана, их следует сместить за ее пределы. Иногда допустимо подогнуть конец бинта за последний тур.

Закончив наложение бинтовой повязки, следует удостовериться в ее правильности. Повязка должна хорошо закрывать больную часть тела, не нарушать кровообращения, не препятствовать дозволенным движениям, иметь аккуратный, опрятный вид.

Снимают бинтовую повязку либо после разрезания ее ножницами со стороны здоровой кожи, либо осторожно разматывая.

Если повязка приклеилась к раневой поверхности, то ее следует осторожно размочить 3 %-ным раствором перекиси водорода и только после этого снять.

### **Циркулярная (круговая) повязка**

Является наиболее прочной, так как в ней все обороты бинта ложатся один на другой. Применяется при перевязках конечностей в области голени, предплечья, а также на лоб, шею, живот.

### **Спиральная повязка**

Начинается так же, как и круговая. Затем после двух-трех круговых туров бинт ведут немного в косом направлении, прикрывая предыдущий ход на две трети. Выделяют восходящую повязку, когда туры бинтов идут снизу вверх, и нисходящую — сверху вниз. При бинтовании голени или предплечья, когда толщина конечности неодинакова, повязку накладывают с перегибами, причем перегибы должны быть на одной стороне и по одной линии.

### **Ползучая повязка**

Является разновидностью спиральной, но ходы бинта в этом случае не соприкасаются друг с другом. Эта повязка применяется для удержания перевязочного материала на большом протяжении, а потом переходит в обычную спиральную.

### **Восьмиобразная или крестообразная повязка**

Бинт накладывают в виде восьмерки. Она очень удобна при бинтовании кисти, грудной клетки, задней поверхности шеи и затылка.

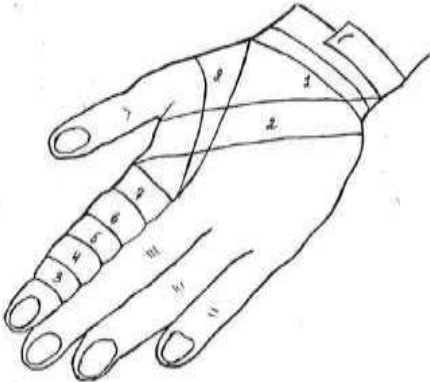
### **Колосовидная повязка**

Является разновидностью восьмиобразной. Последующие туры бинта, перекрещиваясь по одной линии, располагаются выше или ниже предыдущих и напоминают колос. Повязка применяется при бинтовании боковой поверхности шеи, плечевого пояса, подключичной области.

### **Черепашья повязка**

Применяется при перевязке локтевого и коленного сустава. В зависимости от места наложения она бывает сходящейся и расходящейся. При сходящейся повязке бинтование начинают с круговых ходов выше и ниже суставов с перекрестом в подсуставной впадине. Туры бинта постепенно приближаются друг к другу и заканчиваются на наиболее выпуклой части сустава, а последующие, перекрывая друг друга на две трети расходятся выше и ниже сустава.

**2 Пользуясь предложенными схемами, выполните повязки головы и шеи, повязки на грудную клетку, повязки на плечевой пояс и верхние конечности, повязки на тазовый пояс и нижние конечности.**

Типы повязок	Алгоритм выполнения
<p>Спиральная повязка на один палец (применяется при травме одного пальца).</p> 	<ol style="list-style-type: none"> <li>1. Наложить первые два круговых закрепляющих тура бинта на область лучезапястного сустава.</li> <li>2. По тылу кисти провести бинт до конца пальца.</li> <li>3. Закрывать спиральной восходящей повязкой весь палец до основания.</li> <li>4. Вывести бинт через межпальцевый промежуток на тыл кисти.</li> <li>5. Зафиксировать спиральной повязкой область лучезапястного</li> </ol>

	<p>сустава. 6. Закрепить повязку.</p>
<p>Крестообразная (восьмиобразная) повязка на голеностопный сустав</p> 	
<p>Восьмиобразная повязка на коленный сустав.</p> 	<p>Цифрами показан алгоритм бинтования: ходы бинта перекрещиваются в одном месте (над областью повреждения) и напоминают цифру «8». Первые туры бинта начинают накладывать ниже сустава. Такая повязка может обеспечить и временную иммобилизацию.</p>
<p>Бинтование повязки грудной клетки и живота</p>	<p>Лучше всего забинтовывать грудную клетку восьмерками, причем повязку следует начинать с наложения первых ходов в ее нижнем отделе. Грудь забинтовывают последовательно вплоть до подмышек,</p>

	<p>затем при помощи одного укрепляющего хода переходят на левое плечо и по спине идут вниз под правую подмышку. Потом на грудь снова накладывают круговой ход, далее переходят под левую подмышку, оттуда - на спину и сзади ведут бинт на левое плечо. Повязку заканчивают круговыми ходами в верхней части грудной клетки.</p>
<p>Спиральная повязка с перегибами на предплечье</p>	<p>Бинтование начинают с запястья. Делают 1-3 тура для закрепления бинта. При последующих турах бинт перегибают.</p>
<p>Крестообразная повязка на затылок и шею</p>	<p>При наложении восьмиобразной повязки на область затылка вначале двумя турами бинта (ходы 1 и 2) бинт укрепляют вокруг головы на уровне лба, затем ведут косо через затылочную область, идут слева направо и вниз, как показано на рисунке (ход 3), обходят шею с боковой и передней стороны и далее проводят бинт снова</p>

	<p>через затылочную область, перекрещивая предыдущий тур, ведя бинт снизу вверх налево (ход 4). Далее обходят голову спереди и снова повторяют тур 3 и 4. В области затылка ходы бинта перекрещиваются. Закрепляют повязку вокруг головы.</p>
--	---

**Форма представления результата:** Правильно наложенные повязки, жгуты.

## Тема 2.5 Основы медицинских знаний (для девушек)

### Практическая работа № 10

#### Первая (доврачебная) помощь при ушибах, переломах, вывихах, растяжениях связок и синдроме длительного сдавливания

**Цель работы:** овладеть навыками в приемах оказания первой медицинской помощи при ушибах мягких тканей и вывихах крупных суставов.

**Выполнив работу, Вы будете уметь:** Уд 4

**Выполнение практической работы способствует формированию:**  
ПК 4.1

**Материальное обеспечение:** учебники, презентация

#### **Задание:**

1. Изучите теоретический материал по теме
2. Заполнить таблицу.

#### **Краткие теоретические сведения:**

##### **Ушибы.**

Цель доврачебной помощи при травме – обеспечить щадящую транспортировку больного в травмпункт, уменьшить боль, исключить

инфекцию. Серьезную травму лечить будет врач. Повреждение тканей и органов без нарушения целостности кожи называют ушибами. В зависимости от силы удара различают ушибы легкие, средние и тяжелые. При легких ушибах возникают небольшие кровоизлияния с образованием синяков. При средних бывают более значительные кровоизлияния с образованием кровоподтека. При сильных ушибах могут быть опасные для жизни внутренние кровотечения.

При ушибе могут пострадать не только поверхностные ткани, но и внутренние органы — печень, почки и др. Особенно опасно сотрясение головного мозга. Даже кратковременная потеря сознания при падении или рвота после него требует немедленного обращения к врачу. Ходьба такому больному противопоказана, его лучше доставить в травмпункт на носилках. Меры первой помощи при ушибе направлены прежде всего на уменьшение боли и внутреннего кровотечения. С этой целью применяют холод. Пузырь с холодной водой или льдом не рекомендуют прикладывать прямо к телу: его надо обернуть материей.

#### **Растяжение связок.**

Если в результате неосторожного движения подвернулась стопа, вывернулись пальцы рук, при падении пострадала кисть в лучезапястном суставе, можно предположить растяжение связок. Вначале боль небольшая, но затем она нарастает, вокруг сустава образуется синяк. При оказании первой помощи накладывают тугую фиксирующую повязку и к пораженному месту прикладывают холод. Если подвернулась нога, стопу ставят перпендикулярно к голени и в этом положении накладывают фиксирующую повязку. Бинтуют восьмеркой, то есть после очередного хода бинт переворачивают на другую сторону и накладывают его попеременно то на стопу, то на голень. Стопа должна быть фиксирована перпендикулярно голени.

#### **Вывихи суставов.**

Вывихом называют стойкое смещение суставных костей, при котором головка одной кости выходит из суставной ямки другой. Если выход головки неполный, то такая травма называется подвывихом. При вывихе наблюдаются отечность и отсутствие движений в суставе из-за боли. Вправлять кости, вышедшие из сустава, самому нельзя. Во-первых, может наступить болевой шок с потерей сознания. Во-вторых, можно повредить связки и суставную сумку.

#### **Переломы**

Переломы — повреждения костей, которые сопровождаются нарушением их целостности. При переломах одновременно с повреждением кости нарушается целостность окружающих мягких тканей, могут травмироваться расположенные рядом мышцы, сосуды, нервы и др. При

сопутствующем перелому повреждению кожи и наличии раны перелом называют открытым, а если кожный покров цел – закрытым.

Ни в коем случае нельзя сопоставлять отломки кости – устранять изменение формы конечности (искривление) при закрытом переломе или вправить вышедшую наружу кость приоткрытом переломе.

При открытом переломе необходимо наложить стерильную повязку, после чего приступить к иммобилизации. Для иммобилизации используются штатные средства – шины и подручный материал (кусок фанеры, доска, картон и др.).

***При иммобилизации необходимо соблюдать следующие правила:***

- как можно скорее обездвижить конечность;
- шину накладывают поверх одежды, чтобы не причинить дополнительной боли и не усилить травму;
- шину фиксируют бинтом, но не сильно, так чтобы не нарушить кровоснабжение конечности;
- в холодное время поврежденную конечность следует поверх шины нужно накрыть теплой одеждой;
- необходимо фиксировать не менее двух суставов, расположенных выше и ниже области перелома;
- при отсутствии шины или подручного материала руку нужно прибинтовать к туловищу;
- при необходимости фиксации кисти, в ладонь вкладывают ватно-марлевый валик и прибинтовывают предплечье и кисть к шине;
- иммобилизацию при переломах таза или позвоночника проводят фиксацией пострадавшего на доске, подложив под колени валик;
- при переломе бедра неподвижность конечности обеспечивают наложением длинной шины – от стопы до подмышечной впадины;
- перенос и транспортировка пострадавшего с переломом без иммобилизации недопустима даже на короткое расстояние;
- пострадавшего нужно как можно быстрее доставить в лечебное учреждение.

**Сдавление конечностей.**

Сдавление конечностей, прежде всего ног, чаще происходит в зоне чрезвычайной ситуации при обрушении различных конструкций. Если в течение 15 минут не удастся извлечь конечность из-под тяжелого предмета и вызвать спасателей, то предпринимаются следующие меры первой помощи:

- при отсутствии аллергии можно дать 2-3 таблетки анальгина;
- обложить придавленную конечность пакетами со льдом, снегом, холодной водой;
- дать обильное теплое питье;
- наложить защитные жгуты на конечности выше места сдавления.



Если это невозможно, то жгут обязательно накладывается после освобождения конечности;

- туго забинтовать поврежденную конечность;
- наложить шины.

## 2. Заполните таблицу 1. Первая медицинская помощь при травмах

Вид травмы	Оказание первой мед.помощи
Ушибы	
Переломы	
Растяжения связок	
Вывихи суставов	
Сдавление конечностей	

**Форма представления результата:** Заполненная таблица. Выводы о проделанной работе.

### Критерии оценки

- «Отлично» - практическая работа выполнена в полном объеме с соблюдением необходимой последовательности. Обучающиеся работали полностью самостоятельно: подобрали необходимые для выполнения предлагаемых работ источники знаний, показали необходимые для проведения практических работ теоретические знания, практические умения и навыки. Работа оформлена аккуратно, в оптимальной для фиксации результатов форме.

- «Хорошо» - Практическая или самостоятельная работа выполнена студентами в полном объеме и самостоятельно. Допускается отклонение от необходимой последовательности выполнения, не влияющее на правильность конечного результата (перестановка пунктов типового плана, последовательность выполняемых заданий, ответы на вопросы). Используются указанные источники знаний. Работа показала знание основного теоретического материала и овладение умениями, необходимыми для самостоятельного выполнения работы. Допускаются неточности и небрежность в оформлении результатов работы.

- «Удовлетворительно» - Практическая работа выполнена и оформлена с помощью преподавателя. На выполнение работы затрачено много времени (дана возможность доделать работу дома). Студент показал знания теоретического материала, но испытывали затруднения при самостоятельной работе со статистическими материалами.

- «Неудовлетворительно» Выставляется в том случае, когда студент оказался не подготовленным к выполнению этой работы. Полученные результаты не позволяют сделать правильных выводов и полностью расходятся с поставленной целью. Обнаружено плохое знание теоретического материала и отсутствие необходимых умений.

## Тема 2.5 Основы медицинских знаний (для девушек)

### Практическая работа № 11

#### Первая (доврачебная) помощь при ожогах

**Цель работы:** научиться оказывать приемы первой помощи при ожогах.

**Выполнив работу, Вы будете уметь:** Уд 4

**Выполнение практической работы способствует формированию:**  
ПК 4.1

**Материальное обеспечение:** раздаточный материал, учебники, плакаты.

**Задание:**

#### 1. Изучите теоретический материал

**Ожог** – нарушение целостности кожных покровов и органов, вследствие воздействия на организм человека температуры и химических веществ, электричества или излучения

- Термический ожог возникает из-за соприкосновения с кожей раскаленных предметов, пара, горячей воды (ожог от кипятка). Интенсивность повреждения зависит от характеристики термического раздражителя, его температуры, количества времени соприкосновения, индивидуальных особенностей организма.

- Электрический ожог происходит в результате влияния на организм электричества, которое приводит к разрушению органов электромагнитным полем.

- Химический ожог появляется из-за попадания на тело агрессивных жидкостей и веществ, в результате происходит повреждение органов и тканей.

- Лучевые ожоги можно получить в результате воздействия на организм инфракрасных, ионизирующих или ультрафиолетовых излучений. С ультрафиолетовыми излучениями знаком каждый – это воздействие солнца на кожу. Чаще всего это поверхностные ожоги, произошедшие в летний период.

Площадь ожога исчисляется правилом ладони (при небольших повреждениях) или правилом девяток (общая поверхность тела подразделяется на участки по 9%).

Правило ладони - площадь ладони обожженного принимается за 1% от площади всей поверхности тела.

Правило 9% - все части тела условно разделены на равные участки по 9% от общей поверхности всего тела:

голова и шея -9%

верхние конечности – 9%

нижние конечности – 18%

передняя поверхность туловища – 18%

живот и грудь -9%

промежность – 1%

Ожоговая болезнь подразделяется на периоды:

- шока;
- токсемии;
- ожоговой инфекции (септикосемия);
- восстановления (реконвалесценция).

Первый период может длиться от нескольких часов до суток и определяется нарушением сердечного ритма, ознобом, жаждой.

В период токсемии идет распад белка и воздействие бактериальных токсинов, при этом повышается температура, пропадает аппетит, появляется слабость.

Ожоговая инфекция начинается на десятые сутки и характеризуется инфицированием пораженного участка с истощением организма, которые могут повлечь смертельный исход.

При положительных результатах лечения наступает период регенерации и восстановления работы организма.

Для назначения лечебных мероприятий, установления объемов лечения, выявления способности регенерации без оперативного внедрения принято классифицировать ожоги по тяжести, очагу локализации и площади поражения.

### **Степени ожогов:**

**Ожог 1 степени** происходит вследствие незначительных повреждений кожного покрова из-за кратковременного воздействия предметов или жидкости, вызывающих термическое поражение.

Причинами возникновения первой степени ожога считаются:

- солнечное излучение;
- попадание на кожу горячих жидкостей или пара;
- действие слабых агрессивных растворов (щелочи и кислоты).

Признаки получения:

- болевые ощущения;
- гиперемия участка, непосредственно соприкасающегося с раздражителем;
- жжение;
- отечность (зависит от площади поражения)

Страдает верхний слой – эпидермис, способный при нормальном функционировании к непрерывному замещению. Поэтому при минимальных повреждениях заживление происходит достаточно быстро. В этот период отсутствует возможность развития ожоговой болезни. Место повреждения понемногу подсушивается и происходит отшелушивание сморщенного участка. Ожог первой степени восстанавливается в течение недели. На кожном покрове не остаются рубцы.

При ожоге 1 степени следует немедленно прекратить действие повреждающего фактора, затем промыть участок кожи холодной водой на протяжении 15-20 минут. Это поможет снизить температуру в месте ожога, остановить дальнейшую гибель тканей. Затем накладывается стерильная повязка для предотвращения инфицирования раны.

Оказать помощь при ожогах 1 степени необходимо сразу после контакта с горячим предметом, это позволит ускорить сроки заживления кожи. Поскольку при поверхностном повреждении не нарушается кровоток, все симптомы проходят за 4-5 дней, эпидермис восстанавливается, рубцы или шрамы не остаются.

**Обратите внимание!** Помощь врача требуется, если ожоги расположены на лице (возле глаз, ушей, слизистых носа или рта).

**Примечание:** при ожогах третьей и четвертой степени данное мероприятие первой помощи не производится.

**Ожог 2 степени** характеризуется повреждением более глубокого пласта кожи с проникновением в эпидермис и дерму и охватывает значительные площади.

Причинами получения считаются:

- более длительное соприкосновение с термообъектами;
- длительное воздействие горячей жидкости или химических веществ.

Симптомы:

- гиперемия;
- пузыри, заполненные жидкостью, которые могут проявиться позже;
- под волдырями находится травмированный слой эпидермиса красноватого оттенка;
- нарушается микроциркуляция;
- присутствует жгучая боль, отеки и покраснение

При благоприятных условиях лечения ожогов восстановление проходит легко. На поврежденных участках остается покраснение, которое проходит в течение двух недель и исчезает бесследно. Хирургическая помощь заключается в подрезании пузырей и удалении жидкости.

Если к ожогам присоединится инфицирование, обезвоживание и нагноение пострадавшего участка, то их лечение затягивается. Чтобы убрать такие показатели назначается антибактериальное лечение.

При ожогах 2 степени гибнут клетки как эпидермиса, так и поверхностного слоя дермы, кровеносные сосуды и нервные окончания при этом не повреждаются. Потому прогноз относительно благоприятный. После контакта с горячим предметом происходит гибель эпидермиса, жидкая часть крови (плазма) выходит в межтканевое пространство, образуя пузыри.

Пациент жалуется на жжение, покраснение кожи, появление пузырей с прозрачной жидкостью внутри. Общее состояние нарушается редко.

Первая помощь при ожоге 2 степени состоит в следующем: необходимо подставить поврежденный участок под холодную проточную воду на 15 минут, затем дать коже высохнуть, нанести мазь против ожогов, накрыть поверхность стерильной салфеткой. Период восстановления кожных покровов в среднем длится 2 недели.

**Обратите внимание!** Категорически запрещено прокалывать пузыри! Это приводит к образованию раневой поверхности, что увеличивает шанс инфицирования.

Если площадь поражения большая, необходимо обратиться в больницу. Лечением ожогов 2 степени в таком случае будут заниматься врачи в условиях стационара.

Характеристика **ожога 3 степени** отличается от предыдущего:

- потерей чувствительности и болевых синдромов на участках кожи, подвергшихся термической агрессии;
- образованием струпа и омертвлением кожи;
- появление пузырей, имеющих разные размеры;
- нестерпимой болью;
- покраснением и отечностью прилегающих участков;
- температурой;
- гипотонией;
- учащенным дыханием и тахикардией.



Рис.1 Степени ожогов.

При возникновении ожога 3 степени пострадавшего нужно немедленно доставить в специализированное учреждение, где будет установлена характерная степень ожога, проведено медикаментозное и оперативное лечение для исключения развития ожоговой болезни и распространения интоксикации.

При данном виде повреждения гибнут все ткани эпидермиса и дермы до подкожной клетчатки. В месте ожога нарушается кровоток, что усугубляет ситуацию. Как правило, судить о степени повреждения можно через сутки после инцидента, когда четко видна граница между живыми и мертвыми тканями.

Различают два подтипа ожогов 3 степени.

1. Степень 3-А характеризуется повреждением сосочкового слоя дермы, глубокие ткани, сальные железы и волосяные фолликулы остаются целыми.
2. Степень 3-Б устанавливается при поражении всех слоев кожи, самостоятельное восстановление в таком случае невозможно.

При ожогах 3 степени в месте повреждения формируются пузыри разного размера, заполненные кровянистой или серозно-кровянистой жидкостью, кожа вокруг пузырей отечна, гиперемирована. Нередко образуются раневые поверхности, покрытые плотным струпом коричневого или черного цвета. Также нарушается общее состояние: наблюдаются сердцебиение, падение давления, бледность кожи, повышение температуры.

**Обратите внимание!** Иногда тяжело классифицировать 2 и 3 степень ожогов, ведь в обоих случаях формируются пузыри. Отличительный признак ожога 2 степени – резкая болезненность в месте повреждения. При 3 степени кожа нечувствительна из-за гибели нервных волокон.

Лечение ожога 3 степени проводится исключительно в больнице. До приезда скорой помощи рану необходимо накрыть стерильной салфеткой, дать человеку обезболивающее во избежание болевого шока. Также рекомендовано употреблять много жидкости: воды, чая, соков.

Оперативное лечение проводится с применением пластики. Сколько продлится лечение, зависит от индивидуальной особенности организма. После лечения на местах повреждения остаются рубцы. Несвоевременное обращение к специалистам может привести к необратимым процессам и плохому заживлению.

Независимо от размеров повреждения **четвертая степень ожога** является самой тяжелой, т.к. страдают глубокие слои дермы, мышечной и жировой ткани, костной системы, сосудов и нервных окончаний.

4 уровень ожога происходит при:

- соприкосновении с пламенем или горячим объектом;
- поражении химическими соединениями;
- повреждении электрическим током.

При повреждениях 4 степени происходит:

- обугливание участков повреждения;
- нарушение кровеносных сосудов;
- некроз органов и тканей;
- возникновение отеков больших участков тела.

Первая помощь при ожогах 4 степени – это вызов врача. До приезда специалистов необходимо убрать повреждающий фактор (потушить огонь, выключить электроприбор). Если пострадавший в сознании, следует дать обезболивающее средство.

Большой процент пациентов не доживает до приезда скорой помощи. В считанные минуты развивается шоковое состояние, человек теряет сознание. Потому главная задача при ожогах 4 степени – как можно быстрее доставить пострадавшего в больницу.

### **Лечение**

Признаки ожоговой болезни присутствуют с первых часов получения повреждений. Потерпевший находится в шоковом состоянии, с потерей мозговой деятельности.

При глубоких повреждениях на меленькой площади возможно полное излечение, которое продлится несколько месяцев. При ожоге, занимающем

значительные площади, лечить будут долгие месяцы с применением пластики и медикаментозного назначения.

В случае отсутствия своевременной помощи при ожоге 4 степени возможен летальный исход.

В первый момент получения повреждения не стоит самостоятельно устанавливать присущую травме степень ожогов. Направьте свою деятельность на оказание доврачебной помощи и лечение.

Что делать при ожоге:

- устраните действие повреждающего фактора (погасите огонь, удалите горящую одежду, источник электричества);
- уберите пострадавшего от источника повреждения;
- охладите поврежденный участок водой без применения льда;
- ожоги первой степени можно обработать специальными средствами (бепантен, пантенол и т.п.);
- прикройте пострадавший участок мокрой, чистой тканью;
- дайте обезболивающее.

При получении любой степени ожога кожи нельзя:

- удалять прилипшую одежду;
- вскрывать волдыри;
- протирать раны спиртосодержащими растворами;
- наносить мази, масло;
- прикладывать вату, пластыри и т.п.

**2. Заполнить таблицу.**

Таблица 1 Первая помощь при термических ожогах

Степень ожога	Симптомы	Первая помощь

**3. Составить алгоритм в виде схемы первой помощи при химических ожогах.**

**Форма представления результата:** Заполненная таблица, составленный алгоритм.

**Критерии оценки**

- «Отлично» - практическая работа выполнена в полном объеме с соблюдением необходимой последовательности. Обучающиеся работали полностью самостоятельно: подобрали необходимые для выполнения предлагаемых работ источники знаний, показали необходимые для



проведения практических работ теоретические знания, практические умения и навыки. Работа оформлена аккуратно, в оптимальной для фиксации результатов форме.

- «Хорошо» - Практическая или самостоятельная работа выполнена студентами в полном объеме и самостоятельно. Допускается отклонение от необходимой последовательности выполнения, не влияющее на правильность конечного результата (перестановка пунктов типового плана, последовательность выполняемых заданий, ответы на вопросы). Используются указанные источники знаний. Работа показала знание основного теоретического материала и овладение умениями, необходимыми для самостоятельного выполнения работы. Допускаются неточности и небрежность в оформлении результатов работы.

- «Удовлетворительно» - Практическая работа выполнена и оформлена с помощью преподавателя. На выполнение работы затрачено много времени (дана возможность доделать работу дома). Студент показал знания теоретического материала, но испытывали затруднения при самостоятельной работе со статистическими материалами.

- «Неудовлетворительно» Выставляется в том случае, когда студент оказался не подготовленным к выполнению этой работы. Полученные результаты не позволяют сделать правильных выводов и полностью расходятся с поставленной целью. Обнаружено плохое знание теоретического материала и отсутствие необходимых умений.

## **Тема 2.5 Основы медицинских знаний (для девушек)**

### **Практическая работа № 12**

#### **Первая (доврачебная) помощь при поражении электрическим током**

**Цель работы:** научиться оказывать приемы первой помощи при поражении электрическим током

**Выполнив работу, Вы будете уметь:** Уд 4

**Выполнение практической работы способствует формированию:**  
ПК 4.1

**Материальное обеспечение:** раздаточный материал, учебники, плакаты.

**Задание:**

#### **1. Изучите теоретический материал**

Нас повсюду окружают электрические приборы, и поэтому, к сожалению, нередки ситуации, когда можно получить электротравму.

Последствия поражения электрическим током могут быть очень опасны для здоровья и даже жизни пострадавшего, поэтому очень важно знать, как оказывается доврачебная помощь при поражении током.

Основными факторами, определяющими степень поражения электрическим током, являются: сила тока, частота тока (переменный или постоянный), площади контакта, пути тока в организме человека, времени воздействия, состоянии человека, условий, при которых происходит поражение.

Воздействие электрического тока на организм человека зависит прежде всего от величины силы тока, проходящего через тело человека. При силе тока до 1 мА его воздействие не ощущается; от 1 до 8 мА ощущения безболезненны, возможно самостоятельное освобождение от частей оборудования, находящихся под напряжением; от 8 до 15 мА ощущения болезненны, но управление мышцами еще не утрачено; от 15 до 50 мА ощущения тока очень болезненны, сильные сокращения мышц, дыхание затруднено, невозможно самостоятельно освободиться от действия тока; от 50 до 100 мА – возможны фибрилляция сердца (нескоординированные сокращения волокон сердечной мышцы) и паралич дыхания, приводящие к смерти.

Так переменный ток будет намного опаснее постоянного. Чем больше по времени происходит воздействие электрического тока на организм человека, тем серьезнее его последствия.

Наиболее опасно прохождение тока через дыхательные мышцы и сердце.

Пути прохождения тока через тело человека:

- «рука-рука» через сердце проходит 3,3% общего тока,
- «левая рука - ноги» через сердце проходит 3,7% общего тока,
- «правая рука - ноги» через сердце проходит 6,7% общего тока,
- «нога - нога» через сердце проходит 0,4% общего тока,
- «голова - ноги» через сердце проходит 6,8% общего тока,
- «голова - руки» через сердце проходит 7% общего тока.

Наиболее тяжелое поражение вероятно, если на пути тока оказывается сердце, легкие, грудная клетка, головной или спинной мозг, поскольку ток воздействует непосредственно на эти органы. Если ток проходит иными путями, то воздействие его на органы может быть рефлекторным, а не непосредственным. При этом опасность тяжелого поражения хотя и сохраняется, но вероятность ее резко снижается.

Наиболее опасными являются петли голова – руки и голова - ноги, когда ток может проходить через головной и спинной мозг (но эти петли возникают относительно редко).

Наименее опасен путь «нога – нога», который именуется нижней петлей и возникает при воздействии на человека так называемого напряжения шага. В этом случае через сердце проходит, очевидно, небольшой ток. Но надо иметь в виду, что имелись факты смертельного

исхода при протекании тока через палец руки, с одной его стороны на другую.

По данным статистики потеря трудоспособности на 3 дня и более при пути тока «рука-рука» в 83% случаев, «левая рука - ноги» в 80%, «правая рука-ноги» -87%, «нога-нога» в 15%. Таким образом, путь тока влияет на исход поражения; ток в теле человека проходит не обязательно по кратчайшему пути, что объясняется большой разницей в удельном сопротивлении.

Повышенная восприимчивость к электрическому току отмечена у лиц, страдающих болезнями кожи, сердечно-сосудистой системы, органов внутренней секреции, нервными расстройствами[.]

Действие электрического тока на организм носит своеобразный и разносторонний характер. Проходя через организм, электрический ток, производит термическое и электролитическое действие, являющиеся обычными физико-химическими процессами, присущими как живой, так и неживой материи; вместе с тем электрический ток производит и биологическое действие, которое является особым, специфическим процессом, свойственным лишь живой ткани[.]

Термическое действие тока проявляется в ожогах отдельных участков тела, нагреве кровеносных сосудов, нервов, крови и т.п.

Электролитическое действие тока проявляется в разложении крови и других органических жидкостей, вызывая значительные нарушения их физико-химических составов.

Биологическое действие тока проявляется раздражением и возбуждением живых тканей организма, что сопровождается произвольными судорожными сокращениями мышц, в том числе мышц лёгких и мышцы сердца. В результате могут возникнуть различные нарушения в организме, в том числе нарушение и даже полное прекращение деятельности органов кровообращения и дыхания.

Раздражающее действие тока на ткани организма, (судорожные сокращения мышц) может быть прямым, т.е. когда ток проходит непосредственно по этим тканям, и в некоторых случаях – рефлекторным, т.е. через центральную нервную систему, когда путь тока лежит вне этих тканей.

Сопротивление тела человека состоит из сопротивления кожи и сопротивления внутренних органов. Наиболее высоким является сопротивление рогового слоя кожи. однако оно уменьшается при увеличении напряжения тока и времени его приложения, что объясняется пробоем верхнего слоя кожи, а так же при увеличении поверхности и плотности контакта, при повреждении, увлажнении и загрязнении кожи.

### **Степени поражения электрическим током:**

I – судорожное сокращение мышц без потери сознания;

II - судорожное сокращение мышц с потерей сознания, но с сохранившимися дыханием и работой сердца;

III – потеря сознания и нарушение сердечной деятельности или дыхания (или того и другого вместе);

IV – клиническая смерть, т.е. отсутствие дыхания и кровообращения.

Клиническая, или «мнимая», смерть — это переходное состояние от жизни к смерти. В состоянии клинической смерти сердечная деятельность прекращается и дыхание останавливается. Длительность клинической смерти 6-8 мин. По истечении этого времени происходит гибель клеток коры головного мозга, жизнь угасает и наступает необратимая биологическая смерть. Признаки клинической смерти: остановка или фибриляция сердца (и, как следствие, отсутствие пульса), отсутствие дыхания, кожный покров синеватый, зрачки глаз резко расширены из-за кислородного голодания коры головного мозга и не реагируют на свет.

Кроме остановки сердца и прекращения дыхания причиной смерти может быть **электрический шок** — это тяжелая нервно-рефлекторная реакция организма на раздражение электрическим током. При шоке возникают глубокие расстройства дыхания, кровообращения, нервной системы и других систем организма. Сразу после действия тока наступает фаза возбуждения организма: появляется реакция на боль, повышается артериальное давление и др. Затем наступает фаза торможения: истощается нервная система, снижается артериальное давление, ослабевает дыхание, падает и учащается пульс, возникает состояние депрессии. Шоковое состояние может длиться от нескольких десятков минут до суток, а затем может наступить выздоровление или биологическая смерть.

**2. Составить и записать алгоритм первой помощи при поражении электрическим током.**

**3. Решить ситуационные задачи.**

1. Во время ремонта телевизора произошел сильный разряд электрического тока. Мастер потерял сознание и упал возле стола. Его рука продолжает крепко сжимать пучок проводов с деталями. Лицо искажено судорогой.

*Выбери правильные ответы и расположи их в порядке очередности:*

1. вызвать скорую помощь
2. позвать кого-нибудь на помощь
3. как можно скорее нанести прокардинальный удар и приступить к непрямому массажу сердца
4. перебить провода ножом или топором одним ударом
5. перерезать каждый провод по отдельности на разных уровнях
6. подложить под голову подушку
7. убедиться в наличии пульса на сонной артерии и повернуть пострадавшего на живот

8. убедиться в наличии пульса на сонной артерии, ударить пострадавшего по груди и приступить к непрямому массажу сердца
9. убедиться в отсутствии пульса на сонной артерии и после прокардинального удара начать сердечно-легочную реанимацию
10. убедиться в отсутствии пульса на сонной артерии и повернуть пострадавшего на бок

2. После удара молнией в одиноко стоящее дерево один из укрывшихся под ним от дождя путников замертво упал. У пораженного молнией левая рука – черная, обожженная по локоть, зрачки широкие не реагируют на свет. На сонной артерии пульс отсутствует. *Выбери правильные ответы и расположи их в порядке очередности:*

1. закопать пораженного молнией в землю
2. нанести прокардинальный удар и приступить к сердечно-легочной реанимации
3. накрыть обожженную поверхность чистой тканью
4. поручить кому ни будь вызвать скорую помощь
5. повернуть пострадавшего на живот и ждать прибытия врачей
6. убедиться в отсутствии реакции зрачков на свет и пульса на сонной артерии
7. поднести ко рту зеркало, вату или перышко и по запотеванию стекла и движению ворсинок определить наличие дыхания
8. положить холод на голову
9. положить холод на место ожога
10. поднести к носу вату с нашатырным спиртом

**4. Составьте правила для профилактики электротравм.**

**5. Сделать вывод о проделанной работе.**

**Форма представления результата:** составленный алгоритм и правила профилактики электротравм, решенные задачи, оформленный вывод.

## Тема 2.5 Основы медицинских знаний (для девушек)

### Практическая работа № 13

#### Первая (доврачебная) помощь при утоплении

**Цель работы:** научиться оказывать приемы спасения тонущих на воде и оказывать им первую медицинскую помощь

**Выполнив работу, Вы будете уметь:** Уд 4

## **Выполнение практической работы способствует формированию:** ПК 4.1

**Материальное обеспечение:** раздаточный материал, учебники, плакаты.

### **Задание:**

#### **1. Изучите теоретический материал**

Утопление – это состояние удушья от воды. Жидкость заполняет дыхательные пути и блокирует работу легких. Если рядом нет людей с «неотложными» навыками, человек захлебывается и погибает. Но при своевременной и грамотной помощи шансы есть.

Угроза утопления возникает, когда происходит произвольное попадание воды в дыхательные пути. Наиболее часто это происходит с молодыми людьми и с детьми. При погружении под воду задержка дыхания сменяется произвольным вдохом. Примерно в 15% несчастных случаев вода не поступает в легкие, но пострадавшие погибают от удушья.

В такой ситуации сначала прекращается дыхание, затем происходит остановка сердечной деятельности. С прекращением функционирования дыхательной и сердечно-сосудистой систем вскоре наступает смерть. Необходимо немедленно вызвать скорую медицинскую помощь, а до их прибытия оказать пострадавшему первую помощь.

#### **Рекомендуемые меры безопасности на воде**

- Маленькие дети могут утонуть даже на глубине 10 см. Никогда не разрешайте им купаться без присмотра.
- Прежде чем нырять, проверьте глубину воды и состояние дна.
- Старайтесь не находиться и не купаться в местах с быстрым и стремительным течением.
- Старайтесь не купаться в одиночестве.
- Избегайте купаний в местах с оживленным движением речных судов.
- Если вы устраиваете дальний заплыв, кто-нибудь должен сопровождать вас на лодке с необходимым набором спасательных средств.
- Никогда не заходите в воду в нетрезвом виде.
- Не становитесь в полный рост в лодке небольшого размера.
- Плавая в лодке, особенно в холодную погоду всегда надевайте спасательный жилет.

Утонуть может человек, не умеющий хорошо плавать, физически слабый или уставший, больной или раненый, а также человек, находящийся в холодной воде или случайно упавший в воду. Если не прийти на помощь терпящему бедствие на воде человеку дело может закончиться утоплением.

Следующие признаки могут свидетельствовать о том, что человек попал в беду:

- попытки плыть не приводят к продвижению вперед;
- на лице появляется выражение отчаяния;
- человек зовет на помощь или машет руками, чтобы привлечь внимание;
- если человек болен или ранен, он может держаться одной рукой за пораженную часть тела;
- человек старается приблизиться к берегу, хватается за плот или борт лодки;
- тонущий хаотично машет руками, стараясь высунуться из воды, чтобы набрать воздуха вместо того, чтобы пытаться плыть;
- подобные попытки произвольны и длятся недолго;
- тело находится в воде в вертикальном положении, ноги больше не совершают плавательных движений.

**Отдыхая на воде, необходимо соблюдать правила поведения и меры безопасности:**

- купание должно происходить только в разрешенных местах, на благоустроенных пляжах;
- не купайтесь у крутых обрывистых берегов с сильным течением, в заболоченных и заросших растительностью местах;
- категорически запрещается купание в состоянии алкогольного опьянения;
- температура воды должна быть не ниже 17-19 градусов, находиться в ней рекомендуется не более 20 мин., причем время пребывания в воде должно увеличиваться постепенно на 3-5 мин.;
- лучше купаться несколько раз по 15-20 минут, так как при переохлаждении могут возникнуть судороги, произойти остановка дыхания и потеря сознания;
- не следует входить или прыгать в воду после длительного пребывания на солнце, так как при резком охлаждении в воде может наступить остановка сердца;
- не разрешается нырять с мостов, причалов, пристаней, подплывать к близко проходящим лодкам, катерам, судам;
- нельзя отплывать далеко от берега на надувных матрацах и кругах, если вы не умеете плавать;
- находясь на лодках, опасно- пересаживаться, садиться на борта, перегружать лодку сверх установленной нормы, кататься возле шлюзов, плотин и посреди фарватера реки;
- важно знать, что ограничительные знаки на воде указывают на конец акватории с проверенным дном;
- взрослым необходимо помнить, что нельзя оставлять без присмотра одних детей.

**Правила извлечения пострадавшего из воды.**

- Если утопающий способен на самостоятельное всплытие из-под воды на поверхность, но чувство страха не дает возможности удержаться на

поверхности и освободиться от попавшей в дыхательные пути воды, главная задача помощи спасателя – не допустить повторного погружения человека в воду. Для этого используют спасательный круг, надувной матрас, плавающее дерево, доску, шест, веревку. В случае, если из перечисленного под рукой не оказалось ничего, то поддержать утопающего должен сам спасатель. При этом надо правильно подплыть к утопающему, захватить его, но быть предельно осторожным.

- Подплыть надо сзади, схватить за волосы или под мышки, перевернуть лицом вверх и удерживать голову над поверхностью воды (рис.1).

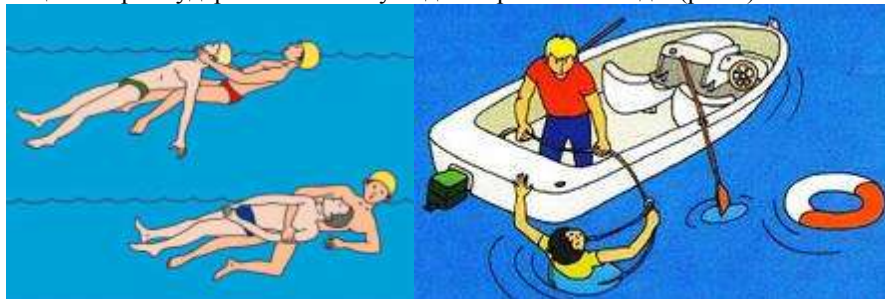


рис1. способы спасения утопающего

- Сохраняя такое положение пострадавшего, плыть к берегу. Если поблизости есть лодка, то пострадавшего втаскивают в нее (рис1).

### **Мероприятия первой помощи при утоплении.**

- Оказание первой помощи начинается сразу же после извлечения пострадавшего утопающего из воды.
- Пострадавшего кладут животом на согнутое колено оказывающего помощь таким образом, чтобы голова была ниже грудной клетки, и любой тканью (платком, куском материи, частью одежды) удаляют из полости рта и глотки воду, песок, водоросли, рвотные массы. Затем несколькими энергичными движениями сдавливают грудную клетку, выталкивая таким образом воду из трахеи и бронхов (рис3).



рис.2. Удаление из полости рта и глотки воды, песка, водорослей, рвотных масс.



- При синем утоплении можно воспользоваться приемом надавливания на корень языка пострадавшего, тем самым воспроизвести рвотный рефлекс и удалить воду из дыхательных путей и желудка.
- После освобождения дыхательных путей от воды пострадавшего укладывают на спину на ровную поверхность и, при отсутствии дыхания и сердечной деятельности, приступают к проведению реанимационных мероприятий (рис3).



рис3. Реанимационные мероприятия при утоплении

- При белом типе утопления, если пострадавший после извлечения из воды находится без сознания, необходимо уложить пострадавшего на ровную поверхность, запрокинуть его голову, выдвинуть вперед нижнюю челюсть, затем пальцами, обернутыми в носовой платок, очистить ротовую полость от ила, водорослей, рвотных масс.
- Если восстановить проходимость дыхательных путей не удалось, немедленно приступить к проведению сердечно-легочной реанимации.
- Недопустимо терять время на удаление воды из легких и желудка, перенос пострадавшего в теплое помещение при наличии признаков клинической смерти!
- Если пострадавший при извлечении на берег находится в сознании, сохранены пульс и дыхание, то достаточно уложить его на ровную поверхность. При этом голова должна быть опущена. Необходимо раздеть пострадавшего, растереть сухим полотенцем, напоить горячим чаем или кофе, укутать его и дать отдохнуть.
- Пострадавший в обязательном порядке должен быть госпитализирован, поскольку имеется вероятность развития осложнений.

**Форма представления результата:** устные ответы, конспект занятий.

## Тема 2.5 Основы медицинских знаний (для девушек)

### Практическая работа № 14

## **Первая (доврачебная) помощь при перегревании, переохлаждении организма, при обморожении и общем замерзании**

**Цель работы:** научиться оказывать первую помощь при перегревании, переохлаждении организма, при обморожении и общем замерзании.

**Выполнив работу, Вы будете уметь:** Уд 4

**Выполнение практической работы способствует формированию:**  
ПК 4.1

**Материальное обеспечение:** раздаточный материал, плакаты.

**Задание:**

### **1. Изучите теоретический материал**

#### **Первая помощь при перегревании.**

Перегревание организма (тепловой удар) возникает при длительном пребывании на солнце. Перегреванию способствуют тяжелая физическая работа, высокая влажность, повышенное давление. Перегревание выражается в появлении чувства жара, головной боли, головокружения, шума в ушах, общей слабости, сухости во рту, тошноты и рвоты, учащении пульса и дыхания, обильном потоотделении, повышении температуры тела до 40 °С. Иногда эти явления сопровождаются потерей сознания.

При появлении признаков перегревания необходимо перейти в прохладное хорошо проветриваемое помещение (место), тень. Затем следует обтереться водой комнатной температуры и выпить воды или охлажденного чая. При обмороке необходимо в первую очередь освободить пострадавшего от стесняющей одежды, уложить, несколько приподняв голову и обеспечить свободное дыхание, обрызгать лицо и грудь холодной водой, на затылок и на область сердца положить холодный компресс. Для возбуждения дыхания хорошо дать понюхать нашатырный спирт. По показаниям могут производиться искусственное дыхание, непрямой массаж сердца и госпитализация.

#### **Первая помощь при переохлаждении.**

Переохлаждение организма возникает при длительном пребывании в холодной воде. Оно наступает с появлением озноба, мышечной дрожи, синюшности кожных покровов, окоченения мышц и потери сознания. Поэтому при появлении признаков переохлаждения (озноб, мышечная дрожь, «гусиная кожа», произвольная зевота, окоченение и судороги отдельных мышц) необходимо как можно скорее выйти из воды. При судорогах ног под водой лечь на спину и работать одними руками, попытаться слегка растереть и помассировать мышцы, сведенные судорогой. Если судорога свела икроножные мышцы, вытянуть ногу и руками подтянуть к себе пальцы стоп.

При судорогах мышц бедра согнуть ногу в колене рукой и прижать пятку к ягодице. Если сводит мышцы рук, лучше плыть на спине или на груди, работая одними ногами, руки приподнять, непрерывно сжимая и разжимая кулаки. При судорогах мышц живота следует лечь на спину и подтянуть колени к животу.

После выхода из воды необходимо проделать интенсивные физические упражнения. Целесообразно растереть тело до покраснения шерстяной, смоченной спиртом или водкой тканью, выпить сладкого горячего чая, надеть теплую одежду. При более сильном переохлаждении необходимы душ или ванна с постепенным повышением температуры от комнатной до +37 °С. Во время оказания помощи необходимо прежде всего обратить внимание на согревание области сердца, печени, а также головы, особенно затылочной части, и шеи.

### **Первая помощь при обморожениях.**

**Обморожение** — местное воздействие холода на организм. Если воздействие холода сопровождается понижением общей температуры тела, может наступить замерзание организма. При обморожении в пораженном участке тела наблюдается легкая болезненность, покалывание и жжение. Затем эти ощущения исчезают, и появляется ощущение онемения. Кожа бледнеет или приобретает синюшную окраску. В зависимости от глубины поражений тканей различают четыре степени обморожений (рис. 1): легкую (I), средней тяжести (II), тяжелую (III) и крайне тяжелую (IV).

*1 степень отморожения* считается самой легкой формой холодового поражения – с данной проблемой сталкивался практически каждый человек, если он проживает на территориях с соответствующим климатом (в частности, суровой зимой).

Формируется обморожение 1 степени после непродолжительного воздействия холода.

Иногда, такой вид обморожения может быть получен даже при плюсовой температуре, если человек находится на сильном ветру, промок, одет не по погоде. Чаще всего в данном случае поражению поддаются пальцы верхних либо нижних конечностей, уши, нос, иногда лицо.

Обмороженные ткани приобретают бледный или даже белесый оттенок, процесса отмирания кожных покровов не происходит. В процессе развития отморожения человек чувствует жжение и покалывание в проблемной локализации, которое вскоре сменяется частичным либо полным онемением. В более редких случаях 1 степень холодового поражения сопровождается болевой синдром и кожный зуд.

В процессе отогревания пораженные ткани приобретают красный оттенок, может формироваться небольшая отечность. Кожа иногда шелушиться, чувствительность у неё возвращается спустя несколько часов после устранения холодового воздействия.

Процедура терапии при первой степени отморожения обычно не требует специализированных медицинских схем и может быть проведена в домашних условиях.

Основные действия включают в себя:

Прекращение контакта с холодным воздухом и поверхностями. Необходимо как можно быстрее вернуться домой, или зайти в любое другое теплое помещение;

Переодевание. После попадания в комфортные климатические условия нужно сразу переодеться, сняв холодную одежду, обувь и при необходимости нижнее белье;

Согревание. Процедуру согревания можно провести в теплой ванне. Наполните её водой с температурой около 25 градусов, погрузите туда конечности, после чего медленно поднимайте градус тепла воды в течение получаса до нормального физиологического показателя (около 37 градусов тепла);

Еда и питьё. Употребите теплое питьё и еду сразу после процедуры;

Постель. Укройтесь 2 тёплыми одеялами и находитесь в постели как минимум 1 день.

*Обморожение 2 степени* формируется после более продолжительного влияния на ткани холода. Поражение захватывает не только пальцы и выступающие части тела, но и кисти, голень со ступней. Часто, причиной отморожения этого вида выступает не только холодный воздух, но и прямой контакт с холодными предметами и веществами – например, снегом.

Признаки 2 степени отморожения более разнообразны, по сравнению с легкой формой патологии, однако начинается она идентично – это побледнение кожных покровов, утрата чувствительности в пораженных тканях. Жжение, покалывание и онемение выражены более ярко. По истечению некоторого времени, эпителий приобретает выраженный синевато-мраморный оттенок.

Основные отличия от первой степени отморожения видны в процессе отогревания – практически сразу возникает болевой синдром. Кожа становится не просто красноватой, а багровой, при этом в местах поражения могут образовываться пузырьки – они похожи на классические волдыри, внутри содержится прозрачная жидкость геморрагического типа.

Кожный зуд и жжение сопровождает человека на протяжении еще нескольких дней после обморожения, чувствительность тканей будет возвращаться постепенно, от 5 до 10 часов. Процесс выздоровления при 2 стадии обморожения может занимать до 2 недель – именно столько потребуется тканям, чтобы полностью восстановить первоначальный вид.

Процедура первой помощи на начальных этапах идентична с терапией 1 степени холодового поражения. Единственное отличие – запрет на искусственное согревание, которое может повредить сосуды и вызвать вторичную бактериальную инфекцию.

После попадания в помещение, смены одежды и обильного теплого питья, нужно наложить на поражённую область теплоизолирующую повязку из слоёв марли и ваты, лечь в постель под теплое одеяло и вызвать врача на дом – он пропишет дальнейший курс медикаментозного лечения.

При правильной и своевременной терапии прогноз выздоровления пациентов с 2 степенью обморожения является условно благоприятным – лишь в 15 процентах случаях наблюдается развитие местных аллергий, бактериальных инфекций, обострения хронических болезней.

*Третья степень обморожения* характеризуется серьезным холодовым поражением, затрагивающим не только внешние кожные покровы, но также средние и глубокие слои мягких тканей.

В процессе развития патологии эпителий очень быстро теряет чувствительность, его окрас становится синюшным с мраморными и серыми оттенками. Болевой синдром выражен достаточно сильно, сопровождается зудом, покалыванием и онемением.

В начальном периоде развития 3 степени обморожения на поверхностях мягких тканей, подвергшихся негативному воздействию, образуются крупные пузыри и вздутия. Внутри они наполнены жидкой субстанцией с примесями крови. Дно данных образований имеет выраженный багрово-синий оттенок, при давлении на него отсутствует какая-либо чувствительность.

Из-за сильного холодового поражения гибнет весь верхний слой кожи, поддаются частичной деструкции сами мягкие ткани. В процессе болезненного заживления, который длится до 1 месяца, происходит отторжение поврежденных элементов с образованием крупных рубцов и грануляций. Если были обморожены роговые пластинки ногтей, то они до полугода не приходят в норму, замедляя свой рост и продуцируя деформированную структуру.

Возможности первой помощи при 3 степени обморожения существенно ограничены – это смена одежды, горячее питьё (при наличии ясного сознания и нормального глотательного рефлекса), а также наложение теплоизолирующей повязки из нескольких слоёв марли, хлопчатобумажной ткани, ваты и верхней окантовки в виде полиэтилена.

Самостоятельный искусственный обогрев в данной ситуации, а также разнообразные растирки запрещены – необходимо вызвать скорую помощь, которая доставит пострадавшего в стационар для прохождения курса интенсивной терапии.

Возможные осложнения – генерализованные кожные поражения с необходимостью пластической хирургии, повышение рисков сердечно-сосудистых заболеваний, вторичные бактериальные инфекции на фоне нарушения целостности мягких тканей.

*Четвертая степень обморожения* встречается реже, чем 1-3, однако имеет самые серьезные последствия для организма человека. Довольно часто, такое холодовое поражение сочетается с более легкими степенями, при этом

захватывает обширные области тела, вплоть до 40-50 процентов площади кожных покровов. Вас заинтересует... Первые симптомы обморожения и признаки степеней отморожения

Общая температура пострадавшего падает до 31 градуса тепла и ниже. Практически всегда отсутствует сознание, кожные покровы не только очень холодны, но и имеют темно-синий цвет, ближе к черным оттенкам. Основные жизненные показатели существенно ухудшаются – пульс замедляется до 35 ударов за минуту, сильно снижается артериальное давление, дыхание очень слабое и редкое (вплоть до 4-5 вдохов и выдохов за одну минуту).

Тяжелое обморожение нередко сочетается с полным оледенением части эпителия, происходит деструкция кожи, мягких тканей, могут быть затронуты патологическим процессом хрящи, суставы, кости. Сразу после начала согревания образуется обширный отек, начинается быстрый некроз структур локализаций, сопровождающийся чрезвычайно сильным болевым синдромом, полным отсутствием тактильной чувствительности, формируется «кислородная задолженность» пораженных тканей, в результате чего резко возрастает гипоксия.

Существенное влияние начинают оказывать системные патологические факторы, в частности отравление кровотока продуктами аутолиза на клеточном уровне. Всё это сопровождается нарушением метаболизма и замедлением обменных процессов, вплоть до их полной остановки.

Первичная помощь пострадавшему при 4 степени отморожения заключается в максимально возможной теплоизоляции пораженных тканей от внешней среды для недопущения их отмерзания, а также немедленной госпитализации в стационар – ехать домой уже нельзя, поскольку человеку требуется реанимационная терапия. Никаких иных действий предпринимать не стоит – препараты, растирания, питьё и прочие процедуры запрещены ввиду высоких рисков летального исхода у больного.

Возможные осложнения включают в себя:

- Системные некрозы кожи и мягких тканей;
- Развитие гангренозных процессов с необходимостью ампутации частей тела;
- Развитие сердечно-сосудистых патологий (вплоть до остановки работы сердца), почечной либо печеночной недостаточности;
- Остановка дыхания;
- Летальный исход.

### **Первая помощь при общем замерзании.**

**Общее замерзание** сопровождается значительным понижением температуры тела. Появляется вялость, замедляются речь и движения. В таком состоянии человек, как правило, засыпает и теряет сознание. Из-за продолжающегося снижения температуры тела дыхание и сердечная деятельность вначале ослабевают, а потом прекращаются. Для спасения

пострадавшего следует немедленно доставить его в теплое помещение и принять меры для его согревания, осторожно массируя тело. Дают сладкое горячее питье. При возможности полезна теплая ванна с температурой воды +36-37 °С. Не давайте пить спиртное — это может быть губительно для пострадавшего. При потере сознания, редком дыхании, отсутствии пульса необходимы меры реанимации.

## 2. Заполнить таблицу 1

Таблица 1 Первая помощь при различных состояниях.

Состояние	Симптомы	Первая помощь
Перегревание		
Переохлаждение		
Обморожение		
Общее замерзание		

## 3. Ответить на вопросы:

### 1. Признаки теплового удара

А- повышение температуры тела, появляются озноб, разбитость, головная боль, головокружение, покраснение кожи лица, резкое учащение пульса и дыхания, заметны потеря аппетита, тошнота, обильное потоотделение;

Б- понижение температуры тела, появляются озноб, разбитость, головная боль, головокружение, покраснение кожи лица, резкое учащение пульса и дыхания, заметны потеря аппетита, тошнота;

В- повышение температуры тела, головная боль, покраснение кожи лица, обильное потоотделение.

### 2. Причины, способствующие отморожению

А- низкая влажность воздуха, тяжёлая физическая работа, тёплая одежда, вынужденное продолжительное длительное пребывание на морозе (лыжники, альпинисты);

Б- высокая влажность воздуха, сильный ветер, тесная сырая обувь, вынужденное продолжительное неподвижное положение, длительное пребывание на морозе, алкогольное опьянение;

В- низкая температура окружающего воздуха, тяжёлая физическая работа, тёплая одежда, вынужденное продолжительное длительное пребывание на морозе (лыжники, альпинисты).

### 3. При неглубоком отморожении ушных раковин, носа, щек

А- их растирают снегом до покраснения. Затем протирают 70 % этиловым спиртом и смазывают вазелиновым маслом или каким-либо жиром.

Б- их растирают теплой рукой или мягкой тканью до покраснения. Затем протирают холодной водой и смазывают вазелиновым маслом или каким-либо жиром.

В- их растирают теплой рукой или мягкой тканью до покраснения. Затем протирают 70 % этиловым спиртом и смазывают вазелиновым маслом или каким-либо жиром.

#### **4. При обморожении участок кожи необходимо:**

А- Растереть снегом.

Б- Разогреть и дать теплое питье.

В – Растереть снегом и дать теплое питье.

#### **5. При тепловом ударе необходимо**

А- пострадавшего раздеть, уложить на спину с приподнятыми конечностями и опущенной головой, положить холодные компрессы на голову, шею, грудь, дать обильное холодное питье;

Б- уложить пострадавшего в постель, дать чай, кофе, в тяжелых случаях пострадавшего следует уложить на спину с опущенными конечностями и приподнятой головой;

В- уложить пострадавшего в постель, дать холодные напитки, в тяжелых случаях пострадавшего следует уложить на спину с опущенными конечностями и приподнятой головой.

#### **4. Сделать вывод о проделанной работе.**

**Форма представления результата:** заполненная таблица, ответы на вопросы.

#### **Критерии оценки**

- «Отлично» - практическая работа выполнена в полном объеме с соблюдением необходимой последовательности. Обучающиеся работали полностью самостоятельно: подобрали необходимые для выполнения предлагаемых работ источники знаний, показали необходимые для проведения практических работ теоретические знания, практические умения и навыки. Работа оформлена аккуратно, в оптимальной для фиксации результатов форме.

- «Хорошо» - Практическая или самостоятельная работа выполнена студентами в полном объеме и самостоятельно. Допускается отклонение от необходимой последовательности выполнения, не влияющее на правильность конечного результата (перестановка пунктов типового плана, последовательность выполняемых заданий, ответы на вопросы). Используются указанные источники знаний. Работа показала знание основного теоретического материала и овладение умениями, необходимыми для самостоятельного выполнения работы. Допускаются неточности и небрежность в оформлении результатов работы.

- «Удовлетворительно» - Практическая работа выполнена и оформлена с помощью преподавателя. На выполнение работы затрачено много времени (дана возможность доделать работу дома). Студент показал



знания теоретического материала, но испытывали затруднения при самостоятельной работе со статистическими материалами.

- «Неудовлетворительно» Выставляется в том случае, когда студент оказался не подготовленным к выполнению этой работы. Полученные результаты не позволяют сделать правильных выводов и полностью расходятся с поставленной целью. Обнаружено плохое знание теоретического материала и отсутствие необходимых умений.

## **Тема 2.5 Основы медицинских знаний (для девушек)**

### **Практическая работа № 15 Первая (доврачебная) помощь при отравлении**

**Цель работы:** научиться оказывать первую помощь при отравлении.

**Выполнив работу, Вы будете уметь:** Уд 4

**Выполнение практической работы способствует формированию:**  
ПК 4.1

**Материальное обеспечение:** раздаточный материал, плакаты.

**Задание: 1. Изучить теоретический материал**

**Отравление** возникает при попадании в организм яда, которым может быть всякое вещество, оказывающее вредное воздействие, а иногда даже приводящее к летальному исходу. Важно помнить, что яд может попадать различными путями: через рот, легкие, кожу (чаще у детей), слизистые оболочки (глаза, нос и т.п.), укусы насекомых и змей. От того, каким путем попал яд в организм, а также от состояния больного, во многом зависит первая помощь и лечение отравления.

#### ***Задачи первой помощи при отравлении:***

- Остановить или ограничить поступление яда в организм.
- Как можно скорее вывести уже попавший яд, если это возможно.
- Обеспечить пострадавшему безопасные условия.
- Привести пострадавшего в чувства, при необходимости - провести искусственное дыхание и непрямой массаж сердца.
- Как можно скорее доставить пострадавшего в больницу.

Первая помощь может быть оказана как посторонними людьми, так и самим пострадавшим. Часто оказывается, что вовремя оказанная первая помощь в лечении отравления помогает спасти жизнь. Согласно статистике, в

подавляющем большинстве случаев бытовые отравления составляют 97-98%, тогда как производственные всего 2-3%.

Бытовые отравления подразделяются на алкогольные интоксикации, несчастные случаи в быту и суицидальные отравления, предпринятые умышленно. В литературе описаны более 500 отравляющих веществ.

### ***Основные признаки и симптомы отравления***

- тошнота, рвота
- холодный пот
- озноб
- судороги
- внезапная вялость
- сонливость
- жидкий стул;
- головная боль и головокружение.
- угнетение дыхательной функции и нарушения сознания (в тяжелых случаях)
- слюнотечение и/или слезотечение
- ожоги вокруг губ, на языке или на коже странная манера поведения пострадавшего

***Что делать при отравлении в зависимости от пути попадания яда:***

**При отравлении алкоголем, недоброкачественной пищей, грибами, ядовитыми растениями и их плодами и пр. ядами**, когда *яд в организм поступает через рот*. Если пострадавший в сознании, ему дают выпить большое количество жидкости, затем вызывают рвоту надавливанием на корень языка (для лиц старше 6 лет) пальцами, процедуру повторяют до чистых промывных вод.

После промывания желудка в лечении отравления используют растолченный активированный уголь (1 таблетка на 10 кг веса), смекту и др. сорбенты. Можно принять белую глину, солевое слабительное средство.

Пострадавшего укладывают в восстановительное положение - на бок (чтобы он не захлебнулся рвотными массами), согревают с помощью грелок ноги. Дают обильное питье (для этого подойдет чай, вода).

Как можно скорее вызывают бригаду скорой медицинской помощи для госпитализации пострадавшего, так как его состояние может ухудшиться. Желательно сохранить и передать врачу вещество, которым отравился больной.

**При отравлении кислотами (уксус) и щелочами промывать желудок нельзя.**

При отравлении газообразными химическими веществами (**угарный газ, окислы азота, аммиака, пары брома, фтористого водорода, хлор, сернистый газ, и др.**), когда *яд поступает в организм через легкие при*

*вдыхании*. По частоте отравлений газами, отравление **угарным газом** происходит чаще, чем отравления другими газообразными ядами. Угарный газ образуется при сжигании любого вида топлива: газа, нефти, керосина, древесины или угля.

При отравлении **угарным газом**, пострадавшего в первую очередь нужно вывести на свежий воздух, обеспечить ему удобное горизонтальное положение, освободить от стесняющей одежды.

Необходимо растереть тело пострадавшего, затем тепло укутать, приложить согревающие грелки к его ногам, дать понюхать ватку с нашатырным спиртом, если пострадавший в сознании - ему можно прополоскать горло и рот раствором соды. В случае отсутствия дыхания или его значительного ослабления нужно начать проведение искусственного дыхания.

Независимо от степени отравления пострадавшего госпитализируют в стационар, на случай, если позднее возникнут осложнения со стороны нервной и дыхательной систем.

**При отравлении токсическими веществами, проникающими через кожный покров** (некоторые ядовитые растения, химические растворители и средства от насекомых-ФОС-фосфорорганическими соединениями (карбофос, дихлофос и др.)), яд в организм проникает через кожу и слизистые поверхности.

При попадании ядовитого вещества на кожу нужно как можно быстрее снять это вещество с поверхности кожи ватным или марлевым тампоном или тряпкой, стараясь не размазывать его на поверхности кожи.

После этого кожу следует хорошо обмыть теплой водой с мылом или слабым раствором питьевой (пищевой) соды, обработать место поражения на коже 5—10%-ным раствором нашатырного спирта.

При наличии раны, например ожога, наложите чистую или стерильную влажную повязку. Далее дважды промыть желудок 2%-ным раствором пищевой соды (1 ч. л. соды на 1 стакан воды). Затем следует выпить 0,5 стакана 2%-ного раствора пищевой соды с добавлением активированного угля или солевого слабительное. Пострадавшему дают выпить крепкий чай. Дождаться прибытия бригады скорой медицинской помощи. При попадании отравляющего вещества в глаза надо немедленно промыть их струей воды при открытых веках. Промывание должно быть тщательным в течение 20-30 минут, так как даже небольшое количество ядовитого вещества, попавшего в глаза, может вызвать их глубокие поражения. После промывания глаз следует наложить сухую повязку и немедленно обратиться к главному врачу.

- **Первая помощь при отравлении лекарственными препаратами.** Вызвать рвоту.
- Принять энтеросорбент: «Энтеросгель», «Полисорб МП», «Смекту» или активированный уголь.
- Обильное питье.

- Большинство лекарственных препаратов имеют свои антидоты, поэтому при обращении к врачу желательно сообщить название лекарства и дозу, которую принял пострадавший.

#### ***Чего НЕЛЬЗЯ делать:***

- вызывать рвоту, если человек без сознания
- вызывать рвоту у беременных
- вызывать рвоту у тех, у кого слабое сердце и при судорогах
- вызывать рвоту при отравлении нефтепродуктами, кислотами, щелочью
- давать слабительное средство при отравлении нефтепродуктами, кислотами, щелочью
- давать газированные напитки
- давать кислоты при отравлении щелочью и наоборот.

#### **2. Составить алгоритмы первой помощи при отравлении:**

- 1) Грибами.
- 2) Кислотой.
- 3) Щелочью.
- 4) Угарным газом.
- 5) Токсическими веществами, проникающими через кожу.
- 6) Лекарственными препаратами.
4. Сделать вывод о проделанной работе.

**Форма представления результата:** составленные алгоритмы первой помощи.

### **Тема 2.5 Основы медицинских знаний (для девушек)**

#### **Практическая работа № 16**

**Доврачебная помощь при клинической смерти. Совершенствование на тренажере навыков оказания первой помощи при клинической смерти**

**Цель работы:** овладеть навыками в приемах проведения реанимационных мероприятий.

**Выполнив работу, Вы будете уметь:** Уд 4

**Выполнение практической работы способствует формированию:**  
ПК 4.1

**Материальное обеспечение:** учебники, робот-тренажер для отработки приемов выполнения искусственного дыхания и непрямого массажа сердца.

### **Задание. 1. Изучите приемы экстренной реанимационной помощи при помощи кратких теоретических сведений.**

При оказании первой медицинской помощи следует придерживаться следующих принципов:

1. Все действия оказывающего помощь должны быть целесообразными, обдуманными, решительными, быстрыми и спокойными.

2. Прежде всего следует оценить обстановку и принять меры к прекращению воздействия вредно действующих на организм факторов.

3. Быстро и правильно оценить состояние пострадавшего. Этому способствует выяснение обстоятельств, при которых произошла травма или внезапное заболевание, времени и места возникновения травмы. Это особенно важно, если пострадавший находится в бессознательном состоянии. При осмотре пострадавшего устанавливают, жив он или мертв, определяют вид и тяжесть травмы, было ли и продолжается ли кровотечение.

4. На основании осмотра пострадавшего определяют способ и последовательность оказания первой медицинской помощи.

5. Выясняют, какие средства необходимы для оказания первой медицинской помощи, исходя из конкретных условий, обстоятельств и возможностей.

6. Оказывают первую медицинскую помощь и готовят пострадавшего к транспортировке.

Таким образом, **первая медицинская и доврачебная помощь** – это комплекс срочных мероприятий, направленных на прекращение воздействия повреждающего фактора на организм, ликвидацию или уменьшение последствий этого воздействия и обеспечение максимально благоприятных условий транспортировки пострадавшего или больного в лечебное учреждение.

### **Признаки жизни и смерти. Клиническая и биологическая смерть**

При тяжелой травме, поражении электрическим током, утоплении, удушении, отравлении, а также ряде заболеваний может развиваться потеря сознания, т.е. состояние, когда пострадавший лежит без движения, не отвечает на вопросы, не реагирует на окружающих. Это результат нарушения деятельности центральной нервной системы, главным образом головного мозга.

Оказывающий помощь должен четко и быстро отличать потерю сознания от смерти.

При массивных повреждениях (авиационная, железнодорожная травмы, черепно-мозговые травмы с повреждением головного мозга) смерть наступает очень быстро. В других случаях наступлению смерти предшествует **агония**, которая может длиться от нескольких минут до часов и даже дней. В этот период ослабляется сердечная деятельность, дыхательная функция, кожные покровы умирающего становятся бледными, черты лица

заостряются, появляется липкий холодный пот. Агональный период переходит в состояние клинической смерти.

### **Клиническая смерть характеризуется:**

- прекращением дыхания;
- остановка сердца.

В этот период еще не развились необратимые изменения в организме. Различные органы умирают с различной скоростью. Чем выше уровень организации ткани, тем более она чувствительна к недостатку кислорода и тем более быстро эта ткань умирает. Самая высокоорганизованная ткань человеческого организма - кора больших полушарий головного мозга умирает максимально быстро, через 4-6 минут. Период, пока жива кора больших полушарий, называется клинической смертью. В этот период времени возможно восстановление функции нервных клеток и центральной нервной системы.

**Биологическая смерть** характеризуется наступлением необратимых процессов в тканях и органах. При обнаружении признаков клинической смерти необходимо немедленно приступить к реанимационным мероприятиям.

### **Признаки жизни**

**Сердцебиение.** Его определяют на слух, приложив ухо к левой половине грудной клетки.

**Пульс.** Наиболее удобно определять пульс на лучевой, сонной и бедренной артериях. Для определения пульса на сонной артерии необходимо положить пальцы на переднюю поверхность шеи в области хрящей гортани и переместить пальцы вправо или влево. Бедренная артерия проходит в области паховой складки. Пульс определяют указательным и средним пальцами. Не следует определять пульс большим пальцем. Дело в том, что по внутренней стороне большого пальца проходит артерия, кровоснабжающая его, достаточно крупного калибра, и в ряде случаев возможно определение собственного пульса. В критических ситуациях, когда пострадавший находится без сознания, определять пульс необходимо только на сонных артериях. Лучевая артерия имеет относительно небольшой калибр, и, при наличии у пострадавшего низкого артериального давления, определить пульс на ней может оказаться невозможным. Сонная артерия - одна из крупнейших в организме человека и определить пульс на ней возможно даже при самом низком давлении. Бедренная артерия также является одной из самых крупных, однако определение пульса на ней может оказаться не всегда удобным и корректным.

### **Дыхание.**

Дыхание определяют по движению грудной клетки и живота. В случае, когда невозможно определить движение грудной клетки, при очень слабом поверхностном дыхании, наличие дыхания определяют, поднеся ко рту или носу пострадавшего зеркало, которое от дыхания запотеет. При

отсутствии зеркала можно использовать любой блестящий холодный предмет (часы, очки, лезвие ножа, осколок стекла и др.). При отсутствии указанных предметов можно использовать нитку или вату, которая будет колебаться в такт дыханию.

#### **Реакция зрачков на свет.**

Зрачки живого человека реагируют на свет - сужаются, а в темноте расширяются. В светлое время суток реакцию зрачков на свет определяют следующим образом: если человек лежит с закрытыми глазами, то поднимают ему веки - зрачки сузятся; если человек лежит с открытыми глазами, то закрывают глаза ладонью на 5-10 секунд, а затем ладонь убирают - зрачки сузятся. В темное время суток необходимо осветить глаз источником света, например, фонариком. Реакцию зрачков на свет необходимо проверять на обоих глазах, так как один глаз может быть искусственным.

#### **Признаки клинической смерти**

– **Отсутствие признаков жизни.**

– **Агональное дыхание.** Наступлению смерти в большинстве случаев предшествует агония. После наступления смерти в течение короткого времени (15-20 секунд) продолжается так называемое агональное дыхание, то есть дыхание частое, поверхностное, хриплое, возможно появление пены у рта.

– **Судороги.** Также являются проявлениями агонии и продолжаются короткое время (несколько секунд). Происходит спазм как скелетной, так и гладкой мускулатуры. По этой причине практически всегда смерть сопровождается произвольными мочеиспусканием, дефекацией и семяизвержением. В отличие от некоторых заболеваний, сопровождающихся судорогами, при наступлении смерти судороги несильные и неярко выраженные.

– **Реакция зрачков на свет.** Как было сказано выше, признаки жизни будут отсутствовать, однако реакция зрачков на свет в состоянии клинической смерти сохраняется. Данная реакция является высшим рефлексом, замыкающимся на кору больших полушарий головного мозга. Таким образом, пока жива кора больших полушарий головного мозга, будет сохраняться и реакция зрачков на свет. Надо отметить, что первые секунды после смерти в результате судорог зрачки будут максимально расширены. Учитывая, что агональное дыхание и судороги будут иметь место только в первые секунды после смерти, главным признаком клинической смерти будет наличие реакции зрачков на свет.

#### ***Первая помощь при клинической смерти***

Предположить у пострадавшего наступление клинической смерти можно при наличии следующих симптомов: отсутствие признаков сердечной деятельности (пульс на артериях шеи не определяется), остановка дыхания (отсутствие потока воздуха из носа или рта пострадавшего) и потеря

сознания. Иногда в момент наступления клинической смерти могут наблюдаться судорожные подергивания конечностей.

При выявлении указанных симптомов необходимо сразу же вызвать скорую медицинскую помощь и немедленно приступить к выполнению реанимационных мероприятий.

Для этого пострадавшего укладывают на спину на ровную и жесткую поверхность. Открыв ему рот, убеждаются в отсутствии или наличии в нем инородных предметов, слизи, рвотных масс, зубных протезов. В этом случае необходимо удалить все инородные тела из полости рта. Затем осторожно запрокидывают голову пострадавшего назад, положив одну руку под шею, а другую на лоб так, чтобы подбородок оказался на одной линии с шейей (положение максимального разгибания). При таком положении головы просвет глотки и верхних дыхательных путей значительно расширяется и обеспечивается их полная проходимость, что является основным условием для эффективного искусственного дыхания.

Начинать реанимационные мероприятия необходимо с выполнения двух вдохов пострадавшему, затем приступать к наружному массажу сердца.

При вдувании воздуха оказывающий помощь плотно прижимает свой рот ко рту пострадавшего. Одна рука спасателя находится под шейей, а другая зажимает нос пострадавшего. Объем вдыхаемого воздуха не должен быть чрезмерно большим, поскольку это может привести к разрыву легких пострадавшего. После прекращения вдоха рот и нос пострадавшего освобождаются и происходит пассивный выдох.

При невозможности полного охвата рта пострадавшего вдувать воздух в его легкие следует через нос, плотно закрыв при этом рот пострадавшего. У маленьких детей воздух вдувают одновременно в рот и в нос, охватывая своим ртом рот и нос пострадавшего.

Вдувание воздуха в рот или нос нужно производить через марлю, салфетку или носовой платок, следя за тем, чтобы при каждом вдувании происходило расширение грудной клетки пострадавшего. Увеличение размеров живота во время выполнения искусственного дыхания указывает на то, что воздух поступает не в легкие, а в желудок пострадавшего. В этом случае необходимо повторно выполнить прием по восстановлению проходимости дыхательных путей и возобновить искусственное дыхание.

Для проведения наружного массажа сердца оказывающий помощь должен встать с правой или с левой стороны от пострадавшего и занять такое положение, при котором возможен более или менее значительный наклон над пострадавшим. Оптимальным является положение, при котором пострадавший лежит на полу, а спасатель находится возле него на коленях.

Наружный (непрямой) массаж сердца производится путем ритмичных надавливаний на нижнюю треть грудины (на линии, соединяющей соски пострадавшего). При этом руки спасателя должны оставаться прямыми и после прекращения нажатия не отрываться от грудины. Число нажатий на грудину - 80 - 90 в минуту.



Нажатие следует производить быстрым толчком так, чтобы грудина прогнбалась на 3 - 4 сантиметра, а у детей - на 5 - 6 сантиметров. Следует избегать надавливания на ребра, так как это может привести к их перелому. Ни в коем случае нельзя надавливать ниже края грудной клетки (на мягкие ткани), так как можно повредить расположенные здесь органы, в первую очередь печень.

Необходимо соблюдать соотношение вдохов и нажатий на грудную клетку. Если помощь оказывает один человек, то после каждых двух искусственных вдохов выполняется 15 нажатий на грудину. При выполнении реанимационных мероприятий двумя спасателями после каждого вдоха выполняется 5 нажатий на грудину.

О восстановлении деятельности сердца у пострадавшего судят по появлению у него собственного, не поддерживаемого массажем регулярного пульса. Для проверки пульса прерывают массаж на 2 - 3 секунды, и если пульс сохраняется, то это указывает на восстановление сердечной деятельности. При отсутствии пульса необходимо немедленно возобновить массаж.

После восстановления сердечной деятельности продолжают искусственное дыхание до восстановления самостоятельного дыхания либо до момента подключения аппарата искусственной вентиляции легких.

2. Разделитесь на группы по 3-4 человека и отработайте приемы реанимации с комментариями своих действий на тренажере.

4. Ответьте на вопросы:

- Перечислите принципы оказания первой помощи.
- Перечислите признаки жизни.
- Чем характеризуется клиническая смерть?
- В чем заключается принципиальное различие клинической и биологической смерти?
- Как правильно определить пульс?
- В каких случаях проводится искусственная вентиляция легких?
- Каким образом обеспечить проходимость верхних дыхательных путей пострадавшего?
- Как правильно сделать выдох в легкие пострадавшего?
- Что необходимо сделать, если при совершении выдоха воздух в легкие пострадавшего не поступает?
- В какой точке должны располагаться ладони оказывающего помощь при проведении непрямого массажа сердца?
- С какой частотой необходимо надавливать на грудную клетку при проведении непрямого массажа сердца?
- Сделайте вывод о проделанной работе

**Форма представления результата:** Правильно продемонстрированные приемы, ответы на вопросы.

## **Тема 2.5 Основы медицинских знаний (для девушек)**

### **Практическая работа № 17**

#### **Оказание первой медицинской помощи при укусах змей, насекомых и животных.**

**Цель работы:** овладеть навыками в приемах оказания первой медицинской помощи при укусах змей, насекомых и животных

**Выполнив работу, Вы будете уметь:** Уд 4

**Выполнение практической работы способствует формированию:**  
ПК 4.1

**Материальное обеспечение:** раздаточный материал.

#### **Задание:**

1. Изучите теоретический материал

Выезжая на природу, нужно помнить, что большинство животных и насекомых сами нападают на человека только в том случае, если он вторгся в их зону обитания и сам провоцирует их к атаке. Если неприятный инцидент все же произошел, необходимо оказать пострадавшему первую помощь.

Укусы насекомых могут быть разделены на две большие группы: укусы перепончатокрылых (комары, пчелы, осы, шершни, слепни и т.п.) и паукообразных (тарантулы, скорпионы, клещи). На укус насекомого организм человека отвечает тремя видами реакций. Местная реакция — покраснение, отек, боль, зуд или сильное жжение в зоне укуса, локальное увеличение лимфатических узлов. Общетоксическая реакция возникает обычно при множественных укусах — озноб, повышение температуры тела, тошнота и рвота, **головная боль**, боли в суставах. Аллергическая реакция может возникать и на единичные укусы у предрасположенных к таким реакциям людей. Аллергические реакции протекают по типу крапивницы, **отека Квинке** или даже анафилактического шока.

#### **Укусы перепончатокрылых**

Комары, мошки, слепни не имеют ядовитых желез, при укусе они вводят в ранку специальное вещество, препятствующее свертыванию крови. Реакция на их укусы, как правило, только местная. Человек способен перенести множественные укусы этих насекомых (до 100 и больше) без нарушения общего состояния. Для уменьшения местных проявлений попробуйте использовать следующие средства. Обмакивая палец

попеременно в воду и в сухую соду, потрите этим пальцем места укусов; можно мазать и крепким раствором соды. Считается, что сода несколько уменьшает отек и зуд. Хорошим обезболивающим и противозудным действием обладает Меновазин, но его нельзя использовать людям с повышенной чувствительностью к новокаину. Уменьшают воспаление и зуд ортофеновая и бутадионовая мази. Кому-то хорошо помогает бальзам «звездочка». Есть специальный крем «OFF» после укусов. Для предотвращения инфицирования мест укусов их можно смазать зеленкой. Из народных средств рекомендуют использовать тертую молодую картошку, кашу из толченого лука или чеснока, сок листьев петрушки. Отгонять насекомых можно специальными средствами: кремами и лосьонами («Москитол», «OFF», «Тайга» и др.), которые наносятся на кожу и одежду, аэрозолями-репеллентами, дымящимися спиралями и т.п. Помните, что все эти средства токсичны, и их не рекомендуют использовать детям до 3-х лет и беременным женщинам.

Ядовитыми укусами «награждают» нас пчелы, шмели (кусают лишь раз в жизни, после чего погибают), осы и шершни (могут ужалить несколько раз). Местная реакция на укусы этих насекомых, как правило, очень выражена. Характерно развитие значительного отека, который, хоть и является местной реакцией, может быть опасным, если располагается на лице, особенно в области губ или внутри ротовой полости. Аллергические реакции на укусы этих насекомых встречаются довольно часто. Крапивница представляет собой высыпание сливающихся между собой волдырей на фоне покраснения кожи, сопровождающееся сильным зудом. Может располагаться на любых участках кожи. Отек Квинке («гигантская крапивница») — быстро нарастающий, отграниченный отек кожи или слизистых. Может возникать не только непосредственно в месте укуса, но и в любом другом. Его «излюбленная» локализация — лицо, слизистая оболочка полости рта, мягкое небо, конечности, половые органы. Особенно опасен аллергический отек гортани. Редкая, но очень опасная реакция — анафилактический шок. В течение нескольких минут у пострадавшего развиваются одышка, сильный озноб, страх смерти, учащается сердцебиение, резко падает артериальное давление и наступает кома. Местно при этом — волдырь, быстро нарастающий отек, кровоизлияние.

#### *Помощь пострадавшему*

Внимательно осмотрите место укуса. Оставленное жало необходимо удалить. При этом старайтесь не сдавливать его, чтобы остатки яда не попали в ранку. Приложите холод к месту укуса. Для уменьшения отека и местного воспаления можно использовать гидрокортизоновую или преднизолоновую мази. Лицам, предрасположенным к аллергическим реакциям, лучше сразу дать антигистаминный препарат. Это необходимо сделать и при «опасных» локализациях укуса (лицо и, особенно, ротовая полость). В нетяжелых случаях аллергических реакций также достаточно принять антигистаминное

средство внутрь. Кларитин дается по 1 таблетке (10 мг) или 2 ч.л. сиропа детям с массой тела более 30 кг и взрослым, по 0,5 таблетки (5 мг) или 1 ч.л. сиропа детям старше 2-х лет с массой тела до 30 кг, по 0,5 ч.л. сиропа детям до 2-х лет. Препарат принимают один раз в день. Тавегил назначают взрослым и детям старше 12 лет по 1 таблетке (1 мг), детям 6-12 лет — по 0,5-1 таблетке, детям 3-6 лет — по 0,5 таблетки 2 раза в день. При тяжелом течении аллергических реакций (распространенная крапивница с нарушением общего состояния, тошнотой, рвотой, болями в животе; быстро распространяющийся отек Квинке) необходимо внутримышечное введение антигистаминных препаратов. Тавегил (ампулы по 2 мл/2 мг) вводят взрослым по 2 мл (2 мг) два раза в сутки, детям — в суточной дозе 0,025 мг/кг, разделяя ее на две инъекции. Супрастин (ампулы по 1 мл/20 мг) вводят в дозе 5 мг (0,25 мл) детям до года, 10 мг (0,5 мл) — детям 2-6 лет, 10-20 мг (0,5-1 мл) — детям 7-14 лет, 20 мг (1 мл) — подросткам и взрослым. Кратность введения — до 3-4 раз в сутки, но суточная доза не должна превышать 2 мг/кг. При аллергическом отеке гортани с нарушением дыхания преднизолон вводится внутривенно медленно (за 2-3 минуты), а при невозможности — внутримышечно в дозе 2 мг/кг (в течение суток возможно повторное однократное введение в той же дозе).

При анафилактическом шоке пострадавшего нужно уложить на спину с приподнятым ножным концом, если же есть рвота или отсутствует сознание, человека укладывают на бок. Необходимо обеспечить проходимость дыхательных путей, постараться согреть пострадавшего. Выше укуса насекомого накладывают жгут, а к месту укуса — холод.

Немедленно вызвать медицинскую помощь. Первая врачебная помощь заключается в подкожном введении 0,1% раствора адреналина в дозе 0,25-0,5 мл (для детей доза 0,01 мл/кг) непосредственно в место укуса и в свободную область тела над жгутом, инъекции супрастина в дозе 2 мг/кг. При отсутствии эффекта адреналин вводят внутривенно медленно (2-3 минуты) в виде 0,01% раствора (1 мл 0,1% адреналина разводят в 10 мл физраствора) в дозе 0,1 мл/кг. Одновременно внутривенно медленно вводится преднизолон в дозе 3-4 мг/кг. При расстройствах дыхания внутривенно вводят 2,4% раствор эуфиллина (5-7 мг/кг в 20 мл физраствора). Транспортировка возможна лишь после того, как у пострадавшего артериальное давление превысит 70 мм.рт.ст.

### **Укусы паукообразных**

Укусы паукообразных встречаются значительно реже, но сопровождаются более выраженной местной и общей реакцией.

Укусы тарантула (ядовитый паук, встречающийся в пустынных районах, распространенный в средней Азии, от степей Украины, прилегающих к Черному морю, на восток до границ с Монголией), редко вызывают выраженную интоксикацию. Обычно преобладают локальные изменения в виде боли, гиперемии, отека, кровоизлияния. Возможна общая

реакция в виде сонливости, апатии. Помощь: холод на место укуса, антигистаминные средства. Госпитализация чаще всего не нужна.

Укус скорпиона гораздо более опасен. В месте укуса возникает нестерпимая боль, отек, напряжение тканей. У пострадавшего развиваются лихорадка, боль во всем теле, потливость, слезотечение. Возникают сильные **боли в животе** и вслед за ними судороги. Характерно нарушение дыхания. Первая помощь заключается в обеспечении неподвижности конечности, наложении жгута выше места укуса. Пострадавшего нужно обеспечить обильным питьем, дать **обезболивающее**. Необходима срочная госпитализация.

Укус каракурта (паук черного цвета с красными пятнышками на брюшке, распространен на Нижнем Поволжье, Северном Кавказе и Закавказье, в Крыму, на юге Молдовы, самый ядовитый из пауков, встречающихся на территории бывшего СССР) относительно малоболезненный. Местной реакции на него, как правило, нет. Характерна выраженная общая реакция, возникающая через 20-40 минут после укуса, в виде мучительных мышечных болей, слабости, лихорадки, слюнотечения, нарушения глотания тошноты и рвоты. Яд каракурта разрушается при высокой температуре, поэтому можно снизить интенсивность его воздействия, если немедленно прижечь место укуса пламенем горящей спички. Пострадавшему нужно обеспечить покой, обильное питье. Необходимо обезболивание и немедленная госпитализация для введения специфической сыворотки.

### **Укусы змей**

Укусы змей могут быть ядовитыми и неядовитыми. Большинство змей, встречающихся в России, неядовитые. Самые распространенные из ядовитых змей (по материалам статьи Беспаловой Е. Н. в журнале «Здоровье Вологодчины» за июль 2002 г):

*Гадюка обыкновенная* — ее длина 50-60 см, серого цвета (встречаются рыжей, красной и черной окраски) с темным зигзагообразным рисунком на спине. Обитает в лесах и болотах. Укус очень болезнен, но не смертелен.

*Гадюка кавказская* — ее длина 40-50 см, оранжево-желтого или ярко-красного цвета с зигзагообразным темным рисунком на спине. Встречаются змеи черного цвета (или черной головой). Распространена по всему Кавказу. Укус опасен для жизни.

*Горза* — крупная змея темно-серого или грязно-серого цвета с поперечными темно-бурыми полосами по всей спине. Распространена в южных районах страны. Труслива, первой на человека не нападает, но укус ее смертельно опасен.

*Кобра среднеазиатская* — ее длина 110-140 см, крупных размеров, окраска от светло-желтой до черной. Распространена в Узбекистане, Туркмении, Казахстане, Китае, Индии. Очень ядовита, укус смертельно опасен.

*Щитомордник восточный* — длина 50-60 см, коричневого или бурого цвета с овальными пятнами по бокам туловища. Змея распространена на берегах Северного Амура, Индии, Китае. Хорошо плавает, укусы болезненны и ядовиты.

*Эфа песчаная* — ее длина 50-60 см, имеет окраску от серовато-песчаной до темно-коричневой. На голове светлый рисунок в виде силуэта летящей птицы. Распространена в Узбекистане, Туркмении, Казахстане. Укус смертельно опасен.

По характеру воздействия на организм человека все змеиные яды делят на три группы:

1. нейротоксические яды, нарушающие нервно-мышечную передачу (это яды кобр, тропических морских змей);
2. гемовазотоксические яды, повреждающие мелкие сосуды и повышающие их проницаемость, нарушающие свертываемость крови и разрушающие эритроциты (так действуют яды гюрзы, эфы, щитомордника, гадюки);
3. яды, сочетающие в себе действие ядов 1 и 2-й групп (яды гремучих змей, австралийских аспидов).

При укусе ядовитых змей первой группы человек ощущает боль и онемение в зоне укуса. Через несколько минут нарушается координация движений, речь, глотание. Развивается восходящий вялый паралич, постепенно распространяющийся с конечностей на мышцы туловища и дыхательные мышцы. Если яд попал непосредственно в кровеносный сосуд, полный паралич наступает уже через 10-20 минут. Пострадавший погибает от остановки дыхания.

При укусе змей второй группы первоначально преобладают местные изменения: быстро нарастающий отек, кровоизлияние и омертвление тканей в зоне укуса сопровождаются нестерпимой болью вплоть до болевого шока. Через 1-3 часа развивается повышенная кровоточивость из места укуса, носовые, желудочно-кишечные и др. кровотечения, кровоизлияния во внутренние органы. Причиной смерти может стать недостаточность кровообращения или острая почечная недостаточность.

#### *Помощь пострадавшему.*

Сразу после укуса человека нужно уложить и обеспечить ему полный покой, т.к. чем больше он будет шевелиться, тем быстрее яд распространится по организму. Постарайтесь не паниковать — смертельные исходы от укусов большинства ядовитых змей при правильном оказании помощи очень и очень редки. В первые минуты после укуса из ранки можно выдавить часть змеиного яда, если сдавить кожную складку так, что из ранки появится капля жидкости, которую сразу удаляют.

В течение следующих 15-20 минут нужно отсасывать из ранки яд. Кровоостанавливающий жгут накладывать категорически нельзя, т.к. нарушение кровообращения усилит распад тканей в зоне укуса, а продукты

этого распада отравляют организм укушенного. Змеиный яд распространяется по лимфатическим путям, поэтому имеет смысл выше места укуса наложить тугую повязку: полоска любой ткани завязывается достаточно плотно, но так, чтобы между тканью и кожей можно было просунуть два пальца. Такая повязка не мешает кровотоку, но несколько замедляет распространение яда. По мере нарастания отека повязку нужно ослаблять, чтобы она не врезалась в ткани. Повязка накладывается на то время, пока отсасывают яд. Это может делать сам пострадавший или тот, кто ему помогает.

Процедура отсасывания яда действительно представляет некоторую опасность для оказывающего помощь, если на слизистой его рта есть повреждения, но доза яда, которую можно получить таким образом, несоизмеримо меньше той, что получил укушенный змеей человек, поэтому риск в данной ситуации оправдан. Старайтесь как можно чаще сплевывать. Человек, оказывающий таким образом помощь, рискует также заразиться всеми заболеваниями, передающимися через кровь. Если какие-то причины вас останавливают, пользуйтесь не собственным ртом, а подручными средствами. Лучше всего подойдет какой-нибудь аналог медицинской банки: стеклянная стопка, стакан и пр. Сначала поместите в нее горящий фитиль, а потом поставьте на кожу так, чтобы след от укуса оказался в центре банки. Кровь из ранки будет насасываться в банку. На худой конец, можно отсасывать яд с помощью шприца. Ранку нельзя прижигать, надрезать и заливать йодом, прикладывать траву.

Пострадавшему нельзя давать спиртное, т.к. алкогольная интоксикация усиливает действие яда и ослабляет действие противозмеиной сыворотки. Новокаиновая блокада делается только в том случае, если вы это умеете и знаете, что сыворотку вам точно не достать (новокаин тоже ослабляет действие сыворотки). Закончив отсасывать яд, обработайте ранку антисептиком и наложите чистую повязку. Чтобы уменьшить интоксикацию, яд нужно как можно сильнее развести. Поэтому обязательно обеспечьте пострадавшему обильное теплое питье (чай, кофе). Внутрь дайте 2 таблетки (10 мг) преднизолона, антигистаминные средства. В тяжелых случаях эти же препараты вводят внутримышечно (дозировки те же, что и при укусах насекомых; см. выше). Транспортировка осуществляется в положении лежа, конечность, в которую укусила змея, нужно зафиксировать. Чем раньше вы доставите пострадавшего в медучреждение, тем лучше будет эффект от сыворотки, которую ему там введут. Противозмеиные сыворотки бывают моновалентные (от укусов одного вида змей): автигюрза, антиэфа и др. и поливалентные (используются обычно в тех случаях, когда вид змеи неизвестен). Если обратиться в медучреждение невозможно, и у вас есть сыворотка, вводить ее нужно подкожно между лопатками, обязательно по следующей схеме: сначала вводится 0,1 мл, через 10-15 минут — 0,25 мл, еще через 10-15 минут — вся оставшаяся доза. Такое постепенное введение необходимо, т.к. при повышенной чувствительности реакция на сыворотку

может быть опаснее самого укуса. Доза сыворотки обычно составляет 500-1500 АЕ (1-3 ампулы).

### **Укусы животных**

Помощь при укусах животных та же, что и при любых ранах: остановка кровотечения, обработка раны антисептиком, наложение повязки. При необходимости — обезболивание. Не забывайте, что после укуса животного можно заболеть бешенством, исход которого всегда смертельный. Для предотвращения этого заболевания необходимо обратиться в медицинское учреждение для проведения специфической профилактики так быстро, как это возможно, независимо от самочувствия пострадавшего.

### **Укус клеща**

#### *Симптомы укуса клеща*

- Обычно клещ присасывается к жертве на 1-3 суток. В большинстве случаев за это время человек успевает обнаружить кровососа визуально и принять меры.

- В месте укуса возникает красное пятно диаметром до 1 см. Присмотревшись, вы заметите торчащее тельце клеща, словно заноза в коже (как показано на фото).

- Чаще всего укусы клещей обнаруживаются в волосистой части головы, ушах, на шее, в области ключицы и груди, реже – подмышками, в паховой области, на спине, руках и ногах. Кровососы ищут места, где близко к

- коже расположены крупные кровеносные сосуды, чтобы легче было пристроиться на трапезу. Детей до 6 лет в 63% случаев клещи кусают в голову.

- Могут наблюдаться головная боль, слабость, сонливость, незначительное увеличение температуры тела.

- Итак, вы обнаружили, что вас или кого-то из ваших близких укусил клещ. Что делать в данном случае? Прежде всего, не паниковать, успокоить себя и окружающих, которые уже по очереди падают в обморок. Клеща необходимо удалить из ранки. Конечно, лучше, чтобы это сделал специалист в медицинском учреждении, который имеет опыт подобных экзекуций, располагает специальными инструментами (например, изогнутый двузубчатый крюк). Или хотя бы работник скорой помощи. Но, как показывает практика, скорая помощь не особо спешит на подобные вызовы, а попасть к врачу также может оказаться непростой задачей. Поэтому настраивайтесь, что клеща вы будете удалять самостоятельно или попросите своих близких вам помочь. Теперь подробно рассмотрим, как правильно вытащить клеща из кожи.

#### *Как вытащить клеща?*



1. Многие стараются удалить клеща руками непосредственно после обнаружения. Обычно это делается под воздействием страха от увиденного тельца, сосущего кровь. Не нужно выдергивать клеща из раны, ведь кровосос надежно закрепляется внутри и высока вероятность того, что его голова с хоботком останется в вашем теле.

2. Процесс вытаскивания паразита будет несколько проще, если смазать место укуса подсолнечным маслом и минут 15 не трогать. А вот смазывать укус спиртом или ацетоном не нужно – велика вероятность, что голова клеща останется в ране.

3. Извлекать клеща из ранки необходимо выкручивающими движениями против часовой стрелки, как будто раскручиваете шуруп. Обычно через 3-4 оборота паразит извлекается вместе с хоботком. Можно выкручивать руками (помыть руки перед этим не забудьте), можно пинцетом (протрите инструмент спиртом), можно нитью (обвязываем нить петлей вокруг торчащего тельца и вытаскиваем его из кожи, при этом разводим концы нити в стороны). Захватывать тельце необходимо как можно ближе к голове, чтобы она не отделилась, а пошла вслед за брюшком.

4. После извлечения кровососа обработайте место укуса йодом. Извлеченного клеща не выбрасывайте, а положите в баночку и отвезите в лабораторию, чтобы проверить его на зараженность. Обычно такое исследование не занимает много времени, зато вы будете точно знать, что все в порядке или сразу начнете бороться с опасными последствиями.

5. Если вам все-таки не удалось выкрутить головку вместе с брюшком, то отчаиваться не стоит. Не нужно выковыривать остатки клеща иголкой или булавкой – периодически смазывайте пораженный участок йодом или зеленкой и обратитесь за помощью к врачу.

В тех случаях, когда вы обнаружили красное пятнышко от укуса на коже, а клещ уже отпал самостоятельно, обязательно требуется сдать кровь на анализ на антитела к энцефалиту. Клещевой энцефалит проявляется не сразу, поскольку его инкубационный период длится до 3 месяцев, однако появляется ряд симптомов: повышение температуры, апатия, головная боль, лихорадка и др. Помимо клещевого энцефалита опасными последствиями укусов клещей являются клещевой боррелиоз, болезнь Лайма, сыпной тиф, геморрагическая лихорадка.

## 2. Заполнить таблицу 1

Таблица 1. Первая помощь при укусах насекомых, змей, животных

Состояния	Симптомы	Осложнения	Первая помощь
Укус насекомых			
Укус пчелы			
Укус змеи			
Укус животного			

**Форма представления результата:** заполненная таблица.

### **Критерии оценки**

- «Отлично» - практическая работа выполнена в полном объеме с соблюдением необходимой последовательности. Обучающиеся работали полностью самостоятельно: подобрали необходимые для выполнения предлагаемых работ источники знаний, показали необходимые для проведения практических работ теоретические знания, практические умения и навыки. Работа оформлена аккуратно, в оптимальной для фиксации результатов форме.

- «Хорошо» - Практическая или самостоятельная работа выполнена студентами в полном объеме и самостоятельно. Допускается отклонение от необходимой последовательности выполнения, не влияющее на правильность конечного результата (перестановка пунктов типового плана, последовательность выполняемых заданий, ответы на вопросы). Используются указанные источники знаний. Работа показала знание основного теоретического материала и овладение умениями, необходимыми для самостоятельного выполнения работы. Допускаются неточности и небрежность в оформлении результатов работы.

- «Удовлетворительно» - Практическая работа выполнена и оформлена с помощью преподавателя. На выполнение работы затрачено много времени (дана возможность доделать работу дома). Студент показал знания теоретического материала, но испытывали затруднения при самостоятельной работе со статистическими материалами.

- «Неудовлетворительно» Выставляется в том случае, когда студент оказался не подготовленным к выполнению этой работы. Полученные результаты не позволяют сделать правильных выводов и полностью расходятся с поставленной целью. Обнаружено плохое знание теоретического материала и отсутствие необходимых умений.

## **Тема 2.5 Основы медицинских знаний (для девушек)**

### **Практическая работа № 18**

**Средства индивидуальной защиты от оружия массового поражения.  
Отработка приемов пользования СИЗ органов дыхания и ОЗК. Приборы  
радиационной и химической разведки и контроля. Радиационная,  
химическая и биологическая защита**

**Цель работы:** познакомиться со средствами индивидуальной защиты органов дыхания и правилами их применения.

**Выполнив работу, Вы будете уметь:** Уд 1, Уо 07.05, Уо 07.06

**Выполнение практической работы способствует формированию:**  
ПК 4.1, ОК 07.03;

**Материальное обеспечение:** Костюм защитный ОЗК Л-1, пакет противохимический индивид ИПП, противогазы ГП-7, респираторы, раздаточный материал.

**Задание. 1** Изучить краткие теоретические сведения

Средства индивидуальной защиты предназначены для защиты от попадания внутрь организма, на кожные покровы и одежду радиоактивных, отравляющих веществ и бактериальных (биологических) средств.

Средства индивидуальной защиты делятся на средства защиты органов дыхания (СИЗОД), средства защиты кожи и медицинские средства защиты.

Средства индивидуальной защиты органов дыхания предназначены для защиты органов дыхания, лица и глаз от воздействия отравляющих, радиоактивных веществ, АХОВ, бактериальных средств (рис1).

К СИЗОД относятся:

- 1) противогазы фильтрующие и изолирующие;
- 2) камеры защитные детские;
- 3) респираторы;
- 4) простейшие средства.



рис1. Виды СИЗОД

**Противогаз фильтрующий.** Используется фильтрующая коробка, предназначен для сохранения органов от тех угроз, попадание которых в дыхательные пути можно остановить при помощи механического фильтра либо химической реакции. При использовании противогаза данного типа, его владелец продолжает дышать окружающим воздухом, но прошедшим через очистку. Подобные аппараты защищают в каждый данный момент только от определенного типа угрозы, так как фильтрующие коробки не универсальны, а также требуют замены этих коробок по мере их отработки. Срок службы фильтра разнится от нескольких суток до пары десятков минут и зависит от его типа, а также от уровня загрязнения окружающей среды.

**Противогаз изолирующий.** Устройство с компрессорной коробкой – это куда более продвинутая степень предохранения, которая к тому же полностью универсальна. Кислородно-изолирующий противогаз предназначен для защиты органов дыхания в условиях недостатка кислорода. Отличия изолирующих противогазов от фильтрующих в том, что их владельцы дышат не окружающим его атмосферным воздухом, а чистым воздухом из другого источника. Такие противогазы делят на два вида, по типу этого источника – автономные дыхательные аппараты (когда у владельца имеется своя компрессорная коробка, в которой находится баллон со сжатым воздухом) и шланговые респираторы (когда воздух подаётся по шлангу из внешнего источника, например трубопровода сжатого воздуха). Также часто используются комбинированные варианты, когда основная подача идёт по шлангу, но на случай аварии имеется и небольшой автономный баллон.

Фильтрующие СИЗОД подразделяются на следующие виды:

1) общевойсковые фильтрующие противогазы – РШ, ПМГ, ПБФ, ПМК (они предназначены для войск и штабов ГО)

2) гражданские

а) для взрослого населения используются ГП-5, ГП-5м, ГП-7, ГП-7В, ГП-7ВМ;

б) для детей используются: камеры защитные детские КЗД-4, КЗД-6 – для детей до полутора лет; противогазы ПДФ-Д (ДА, «Д») – для детей от 1,5 до 6–7 лет, ПДФ-Ш (ША, Ш) – для детей от 6 до 16 лет;

3) промышленные фильтрующие противогазы – для защиты органов дыхания, лица и глаз от АХОВ и при авариях.

*Военные.* Военные модели аппаратов отличаются высокой надежностью и универсальностью и являются частью стандартной экипировки военнослужащего, а также применяются некоторыми специализированными структурами, такими как МЧС

*Гражданские.* Выдаются населению в случае чрезвычайных ситуаций. Довольно дешевы в производстве и в целом надежны. Не особо отличаются от военных моделей, если не считать материалов более низкого качества.

*Промышленные.* Специальные противогазы для сотрудников, работающих с опасными веществами. Обычно встроены в ОЗК или схожий по классу защиты костюм.

*Детские противогазы* — эти модели используют для защиты органов дыхания детей и подростков, они отличаются уменьшенными размерами. Существуют также устройства для младенцев — резиновые камеры с металлическим каркасом, в которые ребенка помещают полностью и нагнетают воздух мехами.

**Респираторы** по назначению подразделяются на противопыльные, противогазовые и газопылезащитные.

Простейшие СИЗОД подразделяются на противопыльную тканевую маску и ватно-марлевую повязку.

### **Средства индивидуальной защиты кожи (СИЗК)**

В условиях ядерного, химического, бактериологического заражения при воздействии на человеческий организм отравляющих, радиационных веществ, биологических средств, а также светового потока ядерного взрыва возникает необходимость в защите всего тела человека. Для этих целей используют СИЗ кожи.

СИЗ кожи принято называть изделия, которые дополняют или заменяют обычную одежду и обувь человека и изготовлены из специальных материалов.

По принципу защитного действия, как и средства защиты дыхания, средства защиты кожи бывают изолирующими или фильтрующими.

Изолирующие СИЗ кожи изготавливают из прорезиненной ткани и применяют при длительном нахождении людей на зараженной территории, при выполнении дегазационных и дезинфекционных работ в очагах поражения и зонах заражения.

К изолирующим средствам защиты относятся: общевойсковой защитный комплект ОЗК, легкий защитный костюм Л-1, защитные комплекты КИХ-4, КИХ-5. Как правило, большинство СИЗ используются как для защиты гражданских лиц, так и личного состава войсковых подразделений.

#### Общевойсковой защитный комплект ОЗК

Используется при ведении радиационной химической и бактериологической разведки, а также для защиты личного состава в условиях химической и бактериологической атаки (рис.2).

Состоит из плаща с капюшоном, чулок, перчаток. Масса 5 кг.



рис 2 ОЗК

*Лёгкий защитный костюм Л-1* Используется при ведении радиационной химической и бактериологической разведки, а также при выполнении дегазационных, дезактивационных и дезинфекционных работ. Состоит из рубахи с капюшоном, брюк с чулками, двупалых перчаток, и подшлемника. Масса 3 кг.

*Комплект изолирующий химический КИХ-4 (КИХ -5)* - эти комплекты предназначены для защиты бойцов газоспасательных отрядов, аварийно-спасательных формирований и войск ГО при выполнении работ в условиях воздействия высоких концентраций газообразных сильно действующих ОВ (хлора, аммиака), азотной кислоты, а также жидкого аммиака.

В состав комплекта входит защитный костюм, резиновые и хлопчатобумажные перчатки. Для надевания и снятия костюма на спинке комбинезона имеется лаз, герметизирующийся закручиванием костюмной ткани. Герметизация швов костюма осуществляется с лицевой стороны путем использования проклеечной ленты.

КИХ-4 используется в сочетании с одной из дыхательных систем типа АСВ-2, КИП-8, которая размещается в подкостюмном пространстве.

Выдыхаемый воздух попадает под костюм и через клапан сброса избыточного давления сбрасывается в атмосферу. Комплект КИХ-5 используется с изолирующим противогазом ИП-ЧМК, размещённым внутри костюма.

КИХ-4 (КИХ-5) надевается поверх обычной одежды. После использования комплект подвергается дегазации.

Масса комплекта КИХ-4, без дыхательного аппарата, составляет 5 кг. Время защитного действия по газообразному аммиаку и хлору при концентрациях 1-2 г/м<sup>3</sup> составляет не менее 60 мин по жидкому аммиаку – не менее 2-3 минут.

Комплект защищает от высоких концентраций паров азотной кислоты в течение 10 минут, устойчив к дегазирующим растворам. К фильтрующим СИЗ кожи относят комплекты защитной фильтрующей одежды ЗФО-58 и ЗФО-МП.

**ЗФО -58** Используется для защиты кожных покровов человека от воздействия ОВ, находящихся в парообразном состоянии, а также от радиоактивной пыли и бактериальных средств, находящихся в аэрозольном состоянии.

Состоит из хлопчатобумажного комбинезона, нательного белья, подшлемника и двух пар портянок. Используется в комплекте с фильтрующим противогазом.

**ЗФО – МП** - Используется для защиты кожных покровов человека от воздействия различных СДЯВ, находящихся в паро-капельном состоянии.

Состоит из куртки с капюшоном, брюк, белья из бязи, перчаток комбинированных, ботинок резинокотекстильных. Двухслойный - верхний слой изготавливается из хлопколавсановой ткани с кислотозащитной пропиткой, внутренний слой из хлопчатобумажной ткани с химзащитной пропиткой, связывающей пары действующего вещества.

Масса комплекта составляет 400г, время защитного действия при концентрации 0,1 г/л 150 мин.

### **Подручные СИЗ кожи**

К подручным средствам защиты кожи относятся обычная одежда и обувь. Обычные накидки и плащи из прорезиненной ткани, хлорвинила или полиэтилена, пальто из драпа, грубого сукна или кожи хорошо защищают от радиоактивной пыли и бактериальных средств. Они также могут защитить от капельножидких ОВ в течение 5-10 мин; ватная одежда защищает значительно дольше.

Для защиты ног используют резиновые сапоги промышленного и бытового назначения, резиновые боты, галоши, валенки с галошами, обувь из кожезаменителей с галошами. Обыкновенную обувь на время выхода из зараженной местности можно обернуть плотной бумагой в несколько слоёв, а поверх бумаги – брезентом и мешковиной.

Для защиты рук можно использовать все виды резиновых или кожаных перчаток и рукавиц.

Одежду необходимо застёгивать на все пуговицы, обшлага рукавов и брюк обвязывать тесьмой, воротник пальто поднимать и обвязывать шарфом. Для защиты шеи и открытой части головы, не защищённой маской, необходимо сшить капюшон.

Более надёжную защиту может обеспечить комбинезон из плотной ткани, обработанный специальной пропиткой. Наиболее доступным

средством для пропитки одежды в домашних условиях являются растворы на основе синтетических моющих средств, применяемых при стирке белья, или же мыльно-масляная эмульсия.

Однако подручные средства носят лишь вспомогательный характер, могут использоваться лишь кратковременно, не защищают от высоких концентраций СДЯВ.

### Медицинские средства индивидуальной защиты.

Медицинские средства индивидуальной защиты — это медицинские препараты, материалы и специальные средства, предназначенные для использования в боевой обстановке и чрезвычайных ситуациях с целью предупреждения поражения или снижения эффекта воздействия поражающих факторов и профилактики осложнений. К табельным медицинским средствам индивидуальной защиты относятся:

- аптечка индивидуальная АИ-3 (АИ-4);
- индивидуальные противохимические пакеты (ИПП-8, ИПП-10);
- пакет перевязочный медицинский (ППМ).

**Индивидуальная аптечка** предназначена для профилактики и первой медицинской помощи при радиационном, химическом и бактериальном поражении, а также при их комбинациях с травмами. Носят аптечку в нагрудном наружном кармане куртки.

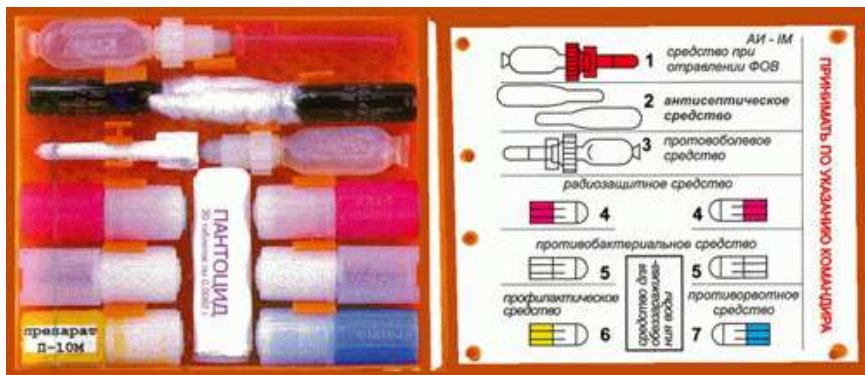


Рис.3 Аптечка индивидуальная -4

В индивидуальной аптечке-4 имеются следующие средства (рис3).

Гнездо №1. (пенал без окраски). Противоболевое средство. Применяется при переломах, обширных ранах и ожогах. Одну таблетку на приём); Кеторол.

Гнездо № 2. (пенал желто-зеленого цвета). Средство при отравлении АХОВ. Принимается по 1 капсуле за 20-30 мин. до вхождения в зону задымления (загазованности), при высоком риске ингаляции СО —



угарным газом, в горящем лесу, в период проведения работ по ликвидации тушения самих пожаров и спасения пострадавших); Ацизол.

Гнездо № 3 (шприц-тюбик с красным колпачком). Средство при отравлении ФОВ. Для внутримышечного использования. Принимается по сигналу Гражданской обороны); Пеликсим АЛ-85.

Гнездо №4 (пенал малинового цвета). Радиозащитное средство № 1. Принимается содержимое пенала за 15-20 мин. до предполагаемого облучения); Препарат Б - альфа-один-адреномиметик прямого действия.

Гнездо №5 (пенал белого цвета). Радиозащитное средство № 2. Принимается взрослыми и детьми по 1 таблетке до предполагаемого облучения или в течение 30 минут после облучения. Далее по 1 таблетке ежедневно после выпадения радиоактивных осадков. Детям до 2-х лет по 1/3 таблетки); Калия йодид.

Гнездо №6 (пенал без окраски). Противобактериальное средство №. Принимается при угрозе или бактериальном заражении, а также при ранах и ожогах содержимое пенала, запивая водой. Детям до 8 лет запрещён, от 8 до 12 лет — 1 капсула на приём); Препарат Д - доксициклин.

Гнездо № 7 (пенал без окраски). Противобактериальное средство № 2. Принимается после облучения при возникновении желудочно-кишечных расстройств по 1 таблетке 2 раза в сутки. Детям запрещён); Препарат Ц - ципрофлоксацин.

Гнездо № 9 (пенал голубого цвета). Противорвотное средство. Принимается по 1 таблетке сразу после облучения. Детям от 6 лет по 1/2 таблетки); Этаперазин.

Гнездо № 8 (пенал красного цвета). Резервный антидот ФОВ (антиоксидантное средство). Принимается содержимое пенала по сигналу Гражданской обороны. Детям 5-12 лет по 1 таблетке).

**Индивидуальный противохимический пакет (ИПП-8)** содержит полидегазирующую рецептуру, находящуюся во флаконах-стеклянных ампулах, и набор салфеток (рис. 4).

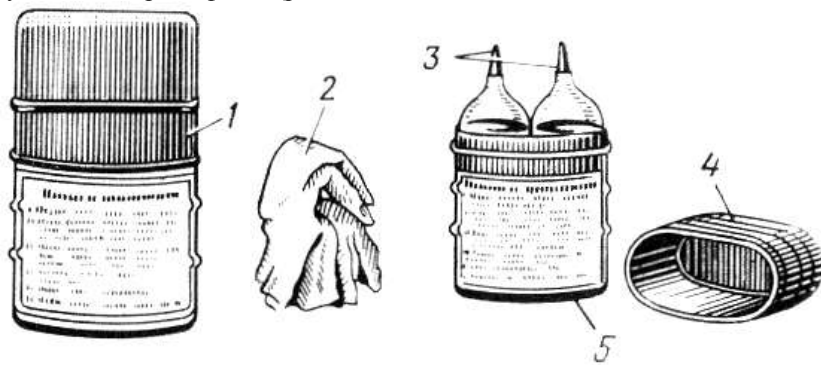


Рис. 4. Индивидуальный противохимический пакет ИПП-8 (1 – жестяной футляр; 2 – бумажные салфетки; 3 – стеклянные ампулы; 4 – крышка; 5 – памятка по пользованию пакетом)

Пакет предназначен для обеззараживания участков кожи, прилегающей к ним одежды и индивидуальных средств защиты от боевых ОВ, а также от бактериальных средств.

Вначале смоченным тампоном протираются открытые участки кожи (шея, кисти рук), а также наружная поверхность маски противогаса, который был надет. Другим тампоном протираются воротничок и края манжет одежды, прилегающие к открытым участкам кожи.

Дегазирующую жидкость можно также использовать при дезактивации кожных покровов, загрязненных радиоактивными веществами, когда не удастся другими дегазирующими растворами снизить их наличие до допустимых пределов.

При пользовании пакетом необходимо избегать попадания жидкости в глаза.

*Жгут* – это резиновая полоска длиной 1 – 1,5 м, к одному концу которой прикреплен крючок, а к другому – металлическая цепочка (или кнопки).

*Пакет перевязочный медицинский (ППМ)* применяется для перевязки ран, ожогов и остановки некоторых видов кровотечения. Представляет собой стерильный бинт с двумя ватно-марлевыми подушечками, заключенными в непроницаемую герметическую упаковку (рис.5).

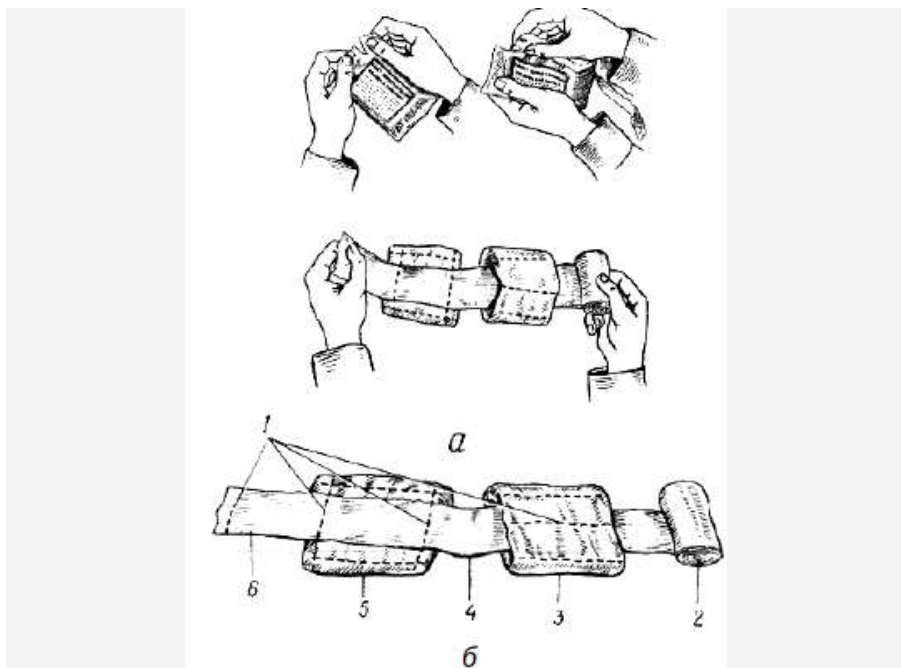


Рис. 5. Пакет перевязочный медицинский

а – порядок вскрытия пакета;

б – пакет в развернутом виде;

1 – цветные нитки; 2 – скатка бинта; 3 – подвижная подушечка; 4 – бинт; 5 – неподвижная подушечка; 6 – конец бинта

Порядок пользования ПМ: по надрезу разрывается наружная оболочка и снимается; разворачивается внутренняя оболочка; одной рукой берется конец бинта, а другой — скатка бинта и разворачивается повязка; на рану подушечки накладываются так, чтобы их поверхности, прошитые цветной ниткой, оказались наверху. Подвижную подушечку используют в том случае, если рана сквозная. Одна подушечка при этом закрывает входное отверстие, а вторая выходное, для чего подушечки раздвигают на нужное расстояние.

К подушечкам можно прикасаться руками только со стороны, помеченной цветной ниткой. Обратной стороной подушечки накладывают на рану. Круговыми ходами бинта их закрепляют, а конец бинта закалывают булавкой. В том случае, когда рана одна, подушечки располагают рядом, а при ранах небольших размеров — их накладывают друг на друга.

**2. Составить подробную схему-классификацию видов средств индивидуальной защиты (СИЗ).**

### 3. Изучить СИЗ, заполнив таблицу 1:

Название	Назначение	Виды
Противогазы изолирующие		
Противогазы фильтрующие		
Респираторы		
Простейшие средства защиты органов дыхания		
5. Изолирующие средства защиты кожи		
6. Фильтрующие средства защиты кожи		
7. Подручные средства защиты кожи		

### 4. Подобрать лицевую часть противогаза

Подбор лицевой части необходимого размера ГП-5 осуществляется на основании результатов измерения мягкой сантиметровой лентой горизонтального и вертикального обхвата головы. Горизонтальный обхват определяется измерением головы по замкнутой линии, проходящей спереди по надбровным дугам, сбоку на 2-3 см выше края ушной раковины и сзади через наиболее выступающую точку головы. Вертикальный обхват определяется измерением головы по замкнутой линии, проходящей через макушку, щеки и подбородок. Измерения округляются с точностью до 5 мм. (Полученные измерения следует округлить так, чтобы последняя цифра была 0 или 5). По сумме двух измерений устанавливают нужный размер (см. таблицу 2).

Таблица 2.

Размер противогаза ГП-5	1	2	3	4	5	6
Сумма горизонтального и вертикального обхватов	менее 1190 мм	от 1190 до 1210 мм	от 1215 до 1235 мм	от 1240 до 1260 мм	от 1265 до 1285 мм	от 1290 до 1310 мм

### 5. Изучить и записать инструкцию по надеванию противогаза:

«Походное» положения противогаза: Верх сумки на уровне талии, клапан застегнут. В положении «наготове» противогаз переводят в готовность по команде: «Противогазы готовы!», сумка передвигается вперед, клапан

отстегивается. В «боевом» положении надевается лицевая часть, по команде «Газы!» При переводе противогаза в «боевом» положение необходимо: задержать дыхание и закрыть глаза; снять головной убор; вынуть шлем – маску из сумки, взять ее обеими руками за утолщенные края у нижней части так, чтобы большие пальцы рук были с наружной стороны, а остальные внутри; подвести шлем-маску к подбородку и резким движением рук вверх и назад натянуть ее на голову так, чтобы не было вверху складок; сделать полный выдох, открыть глаза и возобновить дыхание ; надеть головной убор, застегнуть сумку и закрепить ее на туловище. Противогаз считается надетым правильно, если стекла очков лицевой части находятся против глаз, шлем-маска плотно прилегает к лицу. Необходимость сделать сильный выдох перед открытием глаз и возобновлением дыхания после надевания противогаза объясняется тем, что надо удалить из-под маски зараженный воздух, если он туда попал в момент надевания. При надетом противогазе следует дышать глубоко и равномерно. Если нужно бежать – темпы увеличивают постепенно. Противогаз снимается по команде «Противогаз снять!». Для этого надо приподнять головной убор, взять другой рукой за клапанную коробку, слегка оттянуть шлем-маску вниз и движением вперед и вверх снять ее, надеть головной убор, вывернуть шлем-маску, тщательно протереть ее и уложить в сумку. По армейским нормативам требуется 7 секунд на надевание противогаза.

#### **6. Ответить на вопросы:**

Почему необходимо сделать выдох при надевании противогаза?

Для чего предназначен ГП-7?

Какие предметы бытовой одежды можно использовать для защиты при отсутствии промышленных защитных средств?

Какая модель противогаза подходит для вашего возраста?

**Форма предоставления результата:** составленная схема, заполненная таблица, правильное одевание противогаза, ответы на вопросы.

### **Тема 2.5 Основы медицинских знаний (для девушек)**

#### **Практическая работа № 19**

#### **Основы стрельбы из огнестрельного оружия. Принятие положения для стрельбы, подготовка автомата к стрельбе, прицеливание. Меры безопасности при стрельбе**

**Цель:** уметь выполнять неполную разборку и сборку автомата Калашникова; готовить автомат к стрельбе; вести стрельбу из автомата по неподвижным целям.

**Выполнив работу, Вы будете уметь:** Уд 5, Уо 06.01, Уо 06.02

**Выполнение практической работы способствует формированию:**  
ОК 06

**Порядок выполнения работы:** Стрелковое оружие предназначено для поражения живых целей противника в укрытиях и на открытой местности, технических средств, огневых точек, легкобронированной техники и автотранспорта. Неполная разборка-сборка АК-74 производится для чистки, смазки и осмотра автомата. Излишне частая разборка автомата вредна, так как ускоряет изнашивание частей и механизмов.

#### **Порядок неполной разборки АК-74:**

- отделить магазин, проверить, нет ли патронов в патроннике, передернуть затвор;
- вынуть пенал с принадлежностями;
- отделить шомпол;
- отделить крышку ствольной коробки;
- отделить возвратный механизм;
- отделить затворную раму с затвором;
- отделить затвор от затворной рамы;
- отделить газовую трубку со ствольной накладкой.

**Сборка АК-74** после неполной разборки производится в обратной последовательности (после присоединения крышки ствольной коробки спустить курок с боевого взвода и поставить автомат на предохранитель).

#### **Норматив:**

«отлично» -34 секунды.

«хорошо» -39 секунд.

«удовлетворительно» -47 секунд.

#### **Выполнение упражнений начальных стрельб (Стрельба с места по неподвижной и появляющейся целям днем).**

Выполнение упражнений начальных стрельб

Название упражнения	Стрельба с места по неподвижной и появляющейся целям днем
Вид оружия	АК74 (РПК)
Цели	грудная фигура с кругами (мишень №4) на шите 0,75х0,75 м, неподвижная. Щит устанавливается на уровне поверхности земли (без просвета); атакующий стрелок -

	поясная фигура (мишень №7), появляющаяся на неограниченное время
Название упражнения	Стрельба с места по неподвижной и появляющейся целям днем
Дальность до цели, м	до грудной фигуры - 100; до атакующего стрелка - 200
Количество патронов шт.	для автомата и РПК - 11 (из них 3 - для стрельбы по грудной фигуре с кругами - одиночным огнем, 8 - по атакующему стрелку - очередями
Время на стрельбу	неограниченное
Положение для стрельбы	лежа с упора (с сошек
Оценка:	
«отлично»	поразить мишень №7 и выбить 25 очков
«хорошо»	поразить мишень №7 и выбить 20 очков
«удовлетворительно»	поразить мишень №7 и выбить 15 очков

После выполнения упражнения руководитель стрельбы вместе с обучаемым осматривает мишени и указывает обучаемому на допущенные ошибки.

### **Нормативы оценки при стрельбе из пневматической винтовки**

1-е упражнение при стрельбе из пневматической винтовки: 3 пробных, зачётных.

- цель - спортивная с кругами мишень «П» на 10 или 5 метров;
- расстояние до цели 10 м или 5 м. (в зависимости от мишени);
- время стрельбы не ограниченное;
- положение сидя с руки.

Оценка

«отлично» - выбить 22 очка в том числе 3 выстрелами попасть в чёрный круг;  
«хорошо» - выбить 16 очков в том числе 2 выстрелами попасть в чёрный круг;

«удовлетворительно» - выбить 12 очков в том числе 1 выстрелом попасть в чёрный круг;

### **Форма представления результата**

– Выполнение нормативов разборки, сборки АК-74.

– Практическая стрельба из положения, лежа, стоя и из пистолета.

## Тема 2.5 Основы медицинских знаний (для девушек)

### Практическая работа № 20 Практическая стрельба

**Цель работы:** научиться собирать и разбирать пневматическое оружие, производить стрельбу по мишеням.

**Выполнив работу, Вы будете уметь:** Уд 5, Уо 06.01, Уо 06.02

**Выполнение практической работы способствует формированию:**  
ОК 06

**Материальное обеспечение:** пневматическое оружие, технический инвентарь, мишени.

#### **Задание:**

- 1) Изучить меры безопасности при ведении стрельбы.
- 2) Разобрать и собрать пневматическое оружие
- 3) Произвести стрельбу по мишеням.

#### **Ход работы:**

1. Подготовить оружие к стрельбе.
2. Подготовиться к стрельбе в соответствии с условиями ведения огня.
3. Действовать по команде на занятие огневого рубежа.
4. Зарядить и разрядить оружие.
5. Произвести стрельбу.
6. Прекратить стрельбу.
7. Действовать по команде на открытие огня; что включает в себя:
  - а) производство выстрела;
  - б) прикладка,
  - в) прицеливание,
  - г) спуск;
  - д) условия прекращения огня;
  - е) временное и полное разряжение оружия.
8. Отработать приемы стрельбы (изготовка, прицеливание, дыхание, спуск крючка) с упора, из-за укрытий.

**Форма представления результата:** Пораженные мишени