

*Приложение 1.2.1 к ОПОП-П по специальности
13.02.13 Эксплуатация и обслуживание электрического
и электромеханического оборудования (по отраслям)*

Министерство науки и высшего образования Российской Федерации
Федеральное государственное бюджетное образовательное учреждение
высшего образования
«Магнитогорский государственный технический университет им. Г.И. Носова»

Многопрофильный колледж

**МЕТОДИЧЕСКИЕ УКАЗАНИЯ
ДЛЯ ЛАБОРАТОРНЫХ И ПРАКТИЧЕСКИХ ЗАНЯТИЙ
МЕЖДИСЦИПЛИНАРНОГО КУРСА**

**МДК 02.01 ОРГАНИЗАЦИЯ РАБОТЫ ПРОИЗВОДСТВЕННОГО
ПОДРАЗДЕЛЕНИЯ**

**для обучающихся специальности
13.02.13 Эксплуатация и обслуживание электрического и электромеханического
оборудования (по отраслям)**

Магнитогорск, 2024

ОДОБРЕНО

Предметно-цикловой комиссией «Монтажа и эксплуатации электрооборудования»
Председатель С.Б. Меняшева
Протокол № 5 от «31» января 2024г

Методической комиссией МпК

Протокол № 3 от «21» февраля 2024г

Разработчик:

преподаватель отделения № 3 «Строительства, экономики и сферы обслуживания»
Многопрофильного колледжа ФГБОУ ВО «МГТУ им. Г.И. Носова» Юлиана Александровна
Епифанова

Методические указания по выполнению практических работ разработаны на основе рабочей программы профессионального модуля «Организационное обеспечение эксплуатации, технического обслуживания и ремонта электрического и электромеханического оборудования (по выбору)».

Содержание практических работ ориентировано на подготовку обучающихся к освоению вида деятельности Организация деятельности производственного подразделения программы подготовки специалистов среднего звена по специальности 13.02.13 Эксплуатация и обслуживание электрического и электромеханического оборудования (по отраслям) и овладению профессиональными компетенциями для МДК 02.01 Организация работы производственного подразделения

СОДЕРЖАНИЕ

1 ВВЕДЕНИЕ	4
2 МЕТОДИЧЕСКИЕ УКАЗАНИЯ	6
Практическое занятие 1	6
Лабораторное занятие 1	8
Лабораторное занятие 2	10
Лабораторное занятие 3	12
Практическое занятие 2	15
Практическое занятие 3	17
Лабораторное занятие 4	19
Лабораторное занятие 5	23
Практическое занятие 4	27
Практическое занятие 5	29
Лабораторное занятие 6	31
Лабораторное занятие 7	33
Лабораторное занятие 8	38
Лабораторное занятие 9	43
Практическое занятие 6	46

1 ВВЕДЕНИЕ

Важную часть теоретической и профессиональной практической подготовки обучающихся составляют практические и лабораторные занятия.

Состав и содержание практических и лабораторных занятий направлены на реализацию Федерального государственного образовательного стандарта среднего профессионального образования.

Ведущей дидактической целью практических занятий является формирование профессиональных практических умений (умений выполнять определенные действия, операции, необходимые в последующем в профессиональной деятельности) или учебных практических умений (умений решать задачи по математике, информатике и др.), необходимых в последующей учебной деятельности.

В соответствии с рабочей программой профессионального модуля «ПМ.02 Организационное обеспечение эксплуатации, технического обслуживания и ремонта электрического и электромеханического оборудования (по выбору)», предусмотрено проведение практических занятий.

В результате их выполнения, обучающийся должен:

уметь:

- определять последовательность необходимых действий при выполнении работ по эксплуатации электротехнического оборудования;
- предусматривать необходимые ресурсы при выполнении работ по эксплуатации электротехнического оборудования;
- рассчитывать показатели и планировать мероприятия по повышению эффективности работы электромеханического оборудования;
- вести техническую документацию;
- определять исправность инструмента, оснастки, приспособлений и инвентаря, средств индивидуальной и коллективной защиты;
- организовывать рабочие места, их техническое оснащение;
- рассчитывать показатели эффективности деятельности работы персонала

Содержание практических занятий ориентировано на подготовку обучающихся к освоению профессионального модуля программы подготовки специалистов среднего звена по специальности и овладению **профессиональными компетенциями:**

ПК 2.1 Осуществлять планирование работ по эксплуатации электрического и электромеханического оборудования

ПК 2.2 Разрабатывать документацию по эксплуатации электрического и электромеханического оборудования;

ПК 2.3 Контролировать соблюдение персоналом требований охраны труда, промышленной и пожарной безопасности.

А также формированию **общих компетенций:**

ОК 01 Выбирать способы решения задач профессиональной деятельности применительно к различным контекстам.

ОК 04 Эффективно взаимодействовать и работать в коллективе и команде.

ОК 05 Осуществлять устную и письменную коммуникацию на государственном языке Российской Федерации с учетом особенностей социального и культурного контекста.

ОК 09 Пользоваться профессиональной документацией на государственном и иностранном языках

Выполнение обучающимися практических работ по МДК 02.01 Организация работы производственного подразделения, направлено на:

- обобщение, систематизацию, углубление, закрепление, развитие и детализацию полученных теоретических знаний по конкретным темам междисциплинарного курса;
- формирование умений применять полученные знания на практике, реализацию единства интеллектуальной и практической деятельности;
- формирование и развитие умений: наблюдать, сравнивать, сопоставлять, анализировать, делать выводы и обобщения, самостоятельно вести исследования, пользоваться различными приемами измерений, оформлять результаты в виде таблиц, схем, графиков;
- развитие интеллектуальных умений у будущих специалистов: аналитических, проектировочных, конструктивных и др.;
- выработку при решении поставленных задач профессионально значимых качеств, таких как самостоятельность, ответственность, точность, творческая инициатива.

Практические занятия проводятся после соответствующей темы, которая обеспечивает наличие знаний, необходимых для ее выполнения.

2 МЕТОДИЧЕСКИЕ УКАЗАНИЯ

Тема 1.1 Планирование и организация работ по эксплуатации электрического и электромеханического оборудования

Практическое занятие № 1 Составление графика ТОиР

Цель:

- формирование умений рассчитывать трудоемкость ремонтов и составлять график ТОиР

Выполнив работу, Вы будете:

уметь:

У2.1.1 определять последовательность необходимых действий при выполнении работ по эксплуатации электротехнического оборудования;

У2.2.1 вести техническую документацию.

Выполнение практической работы способствует формированию:

ОК 01.1 Определяет профессиональную задачу с учетом профессионального и социального контекста, составляет план действий для её решения, реализует его, в том числе с учётом изменяющихся условий, и оценивает результаты решения профессиональной задачи;

ОК 04.1 Планирует деятельность членов команды и распределяет роли;

ОК 05.2 Оформляет документы о профессиональной тематике на государственном языке;

ОК 09.1 Осуществляет коммуникацию (устную и письменную) на государственном и иностранном языке;

ПК 2.1.1 Разрабатывает мероприятия подготовки работ по эксплуатации электрического и электромеханического оборудования;

ПК 2.1.3 Разрабатывает мероприятия по повышению эффективности работы электромеханического оборудования;

ПК 2.2.1 Использует нормативную техническую документацию по эксплуатации электрического и электромеханического оборудования

ПК 2.2.2 Оформляет и заполняет техническую документацию по эксплуатации электрического и электромеханического оборудования

ПК 2.2.3 Проверяет и вносит правки в техническую документацию

Материальное обеспечение:

Конспект, раздаточный материал, тетрадь для выполнения практических работ, положение о ТОиР электрооборудования.

Задание 1

На основании периодичности и продолжительности проведения различных видов ремонтов, составить график ТОиР и структуру ремонтного цикла для заданного режима работы электрооборудования.

Таблица 1 – Продолжительность и периодичность ремонтных циклов

Группа режима работы	Продолжительность периода		
	Между текущими и очередными ремонтами, месяцы (Пт)	Между средними ремонтами, годы (Пс)	Ремонтный цикл, годы (Рц)
Электрические машины малой мощности 0,25-100 кВт			
Легкий	12	8	16
Нормальный	6	6	12
Тяжелый	3	3	6
Весьма тяжелый	2	2	4
Особый	2	1	2

Таблица 2 - Структура ремонтного цикла

Тип двигателей	Мощность	Режим работы	Чередование ремонтов	Количество	
				Текущих	Средних

Таблица 3 – Годовой график ТОиР

Тип двигателя	Мощность	Режим работы	Месяц												Дата, год		
			1	2	3	4	5	6	7	8	9	10	11	12	Средний	Капитал.	

Дата проведения последнего капитального ремонта: 2024 год

Порядок выполнения работы:

1. Определить количество текущих ремонтов между капитальным ремонтом и первым средним ремонтом;
2. Определить количество средних ремонтов в ремонтном цикле
3. Заполнить таблицу – структура ремонтного цикла, определив количество текущих и средних ремонтов в ремонтном цикле;
4. Заполнить таблицу – график ТОиР, определив даты проведения планируемых текущих, капитальных и средних ремонтов;
5. Дату проведения последнего капитального ремонта учитывают по текущему году.

Форма представления результата:

Работа выполняется в тетрадях для практических работ, сдается в конце занятия в форме решенных задач.

Критерии оценки:

Оценка «отлично» выставляется:

работа выполнена полностью, сделаны выводы, аккуратно; в логических рассуждениях и обосновании ответа нет пробелов и ошибок (возможна одна неточность, описка, не являющаяся следствием незнания или непонимания учебного материала);

Оценка «хорошо» выставляется:

работа выполнена полностью, но обоснования выводов недостаточны, неаккуратно; допущена одна ошибка или два-три недочета в выводах;

Оценка «удовлетворительно» выставляется:

допущены более одной ошибки или более двух-трех недочетов, но учащийся владеет обязательными умениями по проверяемой теме, нет выводов;

Оценка «неудовлетворительно» выставляется:

допущены существенные ошибки, показавшие, что учащийся не владеет изученным материалом, выполнено неверно.

Тема 1.1 Планирование и организация работ по эксплуатации электрического и электромеханического оборудования

Лабораторное занятие № 1

Проведение хронометражных наблюдений в нормальных режимах работы электротехнического оборудования

Цель:

- формирование умений определять последовательность необходимых действий при нормальных режимах работы электротехнического оборудования

Выполнив работу, Вы будете:

уметь:

У2.1.1 определять последовательность необходимых действий при выполнении работ по эксплуатации электротехнического оборудования;

У2.2.1 вести техническую документацию.

Выполнение практической работы способствует формированию:

ОК 01.1 Определяет профессиональную задачу с учетом профессионального и социального контекста, составляет план действий для её решения, реализует его, в том числе с учётом изменяющихся условий, и оценивает результаты решения профессиональной задачи;

ОК 04.1 Планирует деятельность членов команды и распределяет роли;

ОК 05.2 Оформляет документы о профессиональной тематике на государственном языке;

ОК 09.1 Осуществляет коммуникацию (устную и письменную) на государственном и иностранном языке;

ПК 2.1.1 Разрабатывает мероприятия подготовки работ по эксплуатации электрического и электромеханического оборудования;

ПК 2.1.3 Разрабатывает мероприятия по повышению эффективности работы электромеханического оборудования;

ПК 2.2.1 Использует нормативную техническую документацию по эксплуатации электрического и электромеханического оборудования

ПК 2.2.2 Оформляет и заполняет техническую документацию по эксплуатации электрического и электромеханического оборудования

ПК 2.2.3 Проверяет и вносит правки в техническую документацию

Материальное обеспечение:

Документация: бланк фотографии рабочего дня и бланк баланса использования времени

Оборудование:

Комплект оборудования и материалов для создания лин-лаборатории «УПРАВЛЕНИЕ ОБОРУДОВАНИЕМ»

Задание №1

1. Провести анализ каждой команде заполненных во время интерактивного раунда 1 бланков фотографии рабочего дня;

2. Провести анализ бланка фотографии рабочего дня: рассчитать время на выполнение процесса в целом и каждую операцию (действие), рассчитать общее время выполнения работы, подготовительно-заключительное время, оперативное время, время обслуживания рабочего места и время перерывов и простоев.

3. Выявить потери и предложить мероприятия по улучшению процесса работы в нормальных режимах работы оборудования

Таблица 4 – Бланк фотографии рабочего дня

№	Наименование действий	Текущее время, мин.	Продолжительность, мин	Индекс затрат времени
	ИТОГО	-		-

Таблица 5 – Баланс использования рабочего времени

Элементы затрат рабочего времени	Фактические затраты		Нормативные затраты		Затраты, подлежащие сокращению, мин
	мин.	%	мин.	%	
ПЗВ					
ОП					
ОБ					
РП					
НП					
ИТОГО		100		100	0

Порядок выполнения работы:

1. Ознакомиться с бланком фотографии рабочего дня и бланком баланса использования времени;
2. Разделиться на команды (микрогруппы);
3. Заполнить бланк фотографии рабочего дня во время нормальных режимов работы оборудования (интерактивный раунд 1)
4. Рассчитать основные показатели затрат использования рабочего времени и составить баланс рабочего времени
5. Провести анализ фотографии рабочего времени и сравнить с нормативными данными. Каждая затрата времени анализируется с точки зрения возможного сокращения продолжительности или устранения.
6. Выявить потери и предложить мероприятия по улучшению процесса работы в нормальных режимах работы оборудования

Форма представления результата:

Работа выполняется на бланке фотографии рабочего дня и бланке баланса использования времени, сдается в конце занятия в форме выполненной работы.

Критерии оценки:

Оценка «отлично» выставляется:

работа выполнена полностью, сделаны выводы, аккуратно; в логических рассуждениях и обосновании ответа нет пробелов и ошибок (возможна одна неточность, описка, не являющаяся следствием незнания или непонимания учебного материала);

Оценка «хорошо» выставляется:

работа выполнена полностью, но обоснования выводов недостаточны, неаккуратно; допущена одна ошибка или два-три недочета в выводах;

Оценка «удовлетворительно» выставляется:

допущены более одной ошибки или более двух-трех недочетов, но учащийся владеет обязательными умениями по проверяемой теме, нет выводов;

Оценка «неудовлетворительно» выставляется:

допущены существенные ошибки, показавшие, что учащийся не владеет изученным материалом, выполнено неверно.

Тема 1.1 Планирование и организация работ по эксплуатации электрического и электромеханического оборудования

Лабораторное занятие № 2

Проведение хронометражных наблюдений в ремонтных режимах работы электротехнического оборудования

Цель:

- формирование умений определять последовательность необходимых действий при выполнении ремонтных работ электротехнического оборудования

Выполнив работу, Вы будете:

уметь:

У2.1.1 определять последовательность необходимых действий при выполнении работ по эксплуатации электротехнического оборудования;

У2.2.1 вести техническую документацию.

Выполнение практической работы способствует формированию:

ОК 01.1 Определяет профессиональную задачу с учетом профессионального и социального контекста, составляет план действий для её решения, реализует его, в том числе с учётом изменяющихся условий, и оценивает результаты решения профессиональной задачи;

ОК 04.1 Планирует деятельность членов команды и распределяет роли;

ОК 05.2 Оформляет документы о профессиональной тематике на государственном языке;

ОК 09.1 Осуществляет коммуникацию (устную и письменную) на государственном и иностранном языке;

ПК 2.1.1 Разрабатывает мероприятия подготовки работ по эксплуатации электрического и электромеханического оборудования;

ПК 2.1.3 Разрабатывает мероприятия по повышению эффективности работы электромеханического оборудования;

ПК 2.2.1 Использует нормативную техническую документацию по эксплуатации электрического и электромеханического оборудования

ПК 2.2.2 Оформляет и заполняет техническую документацию по эксплуатации электрического и электромеханического оборудования

ПК 2.2.3 Проверяет и вносит правки в техническую документацию

Материальное обеспечение:

Документация: бланк фотографии рабочего дня и бланк баланса использования времени

Оборудование:

Комплект оборудования и материалов для создания лин-лаборатории «УПРАВЛЕНИЕ ОБОРУДОВАНИЕМ»

Задание №1

1. Провести анализ каждой команде заполненных во время интерактивного раунда 1 бланков фотографии рабочего дня;

2. Провести анализ бланка фотографии рабочего дня: рассчитать время на выполнение процесса в целом и каждую операцию (действие), рассчитать общее время выполнения работы, подготовительно-заключительное время, оперативное время, время обслуживания рабочего места и время перерывов и простоев.

3. Выявить потери и предложить мероприятия по улучшению процесса работы при выполнении ремонтных работ оборудования

Таблица 6 – Бланк фотографии рабочего дня

№	Наименование действий	Текущее время, мин.	Продолжительность, мин	Индекс затрат времени
	ИТОГО	-		-

Таблица 7 – Баланс использования рабочего времени

Элементы затрат рабочего времени	Фактические затраты		Нормативные затраты		Затраты, подлежащие сокращению, мин
	мин.	%	мин.	%	
ПЗВ					
ОП					
ОБ					
РП					
НП					
ИТОГО		100		100	0

Порядок выполнения работы:

1. Ознакомиться с бланком фотографии рабочего дня и бланком баланса использования времени;
2. Разделиться на команды (микрогруппы);
3. Заполнить бланк фотографии рабочего дня при выполнении ремонтных работ оборудования (интерактивный раунд 1)
4. Рассчитать основные показатели затрат использования рабочего времени и составить баланс рабочего времени
5. Провести анализ фотографии рабочего времени и сравнить с нормативными данными. Каждая затрата времени анализируется с точки зрения возможного сокращения продолжительности или устранения.
6. Выявить потери и предложить мероприятия по улучшению процесса работы в нормальных режимах работы оборудования

Форма представления результата:

Работа выполняется на бланке фотографии рабочего дня и бланке баланса использования времени, сдается в конце занятия в форме выполненной работы.

Критерии оценки:

Оценка «отлично» выставляется:

работа выполнена полностью, сделаны выводы, аккуратно; в логических рассуждениях и обосновании ответа нет пробелов и ошибок (возможна одна неточность, описка, не являющаяся следствием незнания или непонимания учебного материала);

Оценка «хорошо» выставляется:

работа выполнена полностью, но обоснования выводов недостаточны, неаккуратно; допущена одна ошибка или два-три недочета в выводах;

Оценка «удовлетворительно» выставляется:

допущены более одной ошибки или более двух-трех недочетов, но учащийся владеет обязательными умениями по проверяемой теме, нет выводов;

Оценка «неудовлетворительно» выставляется:

допущены существенные ошибки, показавшие, что учащийся не владеет изученным материалом, выполнено неверно.

Тема 1.1 Планирование и организация работ по эксплуатации электрического и электромеханического оборудования

Лабораторное занятие № 3

Проведение хронометражных наблюдений в послеаварийных режимах работы электротехнического оборудования

Цель:

- формирование умений определять последовательность необходимых действий при выполнении послеаварийных работ электротехнического оборудования

Выполнив работу, Вы будете:

уметь:

У2.1.1 определять последовательность необходимых действий при выполнении работ по эксплуатации электротехнического оборудования;

У2.2.1 вести техническую документацию.

Выполнение практической работы способствует формированию:

ОК 01.1 Определяет профессиональную задачу с учетом профессионального и социального контекста, составляет план действий для её решения, реализует его, в том числе с учётом изменяющихся условий, и оценивает результаты решения профессиональной задачи;

ОК 04.1 Планирует деятельность членов команды и распределяет роли;

ОК 05.2 Оформляет документы о профессиональной тематике на государственном языке;

ОК 09.1 Осуществляет коммуникацию (устную и письменную) на государственном и иностранном языке;

ПК 2.1.1 Разрабатывает мероприятия подготовки работ по эксплуатации электрического и электромеханического оборудования;

ПК 2.1.3 Разрабатывает мероприятия по повышению эффективности работы электромеханического оборудования;

ПК 2.2.1 Использует нормативную техническую документацию по эксплуатации электрического и электромеханического оборудования

ПК 2.2.2 Оформляет и заполняет техническую документацию по эксплуатации электрического и электромеханического оборудования

ПК 2.2.3 Проверяет и вносит правки в техническую документацию

Материальное обеспечение:

Документация: бланк фотографии рабочего дня и бланк баланса использования времени

Оборудование:

Комплект оборудования и материалов для создания лин-лаборатории «УПРАВЛЕНИЕ ОБОРУДОВАНИЕМ»

Задание №1

1. Провести анализ каждой команде заполненных во время интерактивного раунда 1 бланков фотографии рабочего дня;

2. Провести анализ бланка фотографии рабочего дня: рассчитать время на выполнение процесса в целом и каждую операцию (действие), рассчитать общее время выполнения работы,

подготовительно-заключительное время, оперативное время, время обслуживания рабочего места и время перерывов и простоев.

3. Выявить потери и предложить мероприятия по улучшению процесса работы при выполнении ремонтных работ оборудования

Таблица 8 – Бланк фотографии рабочего дня

№	Наименование действий	Текущее время, мин.	Продолжительность, мин	Индекс затрат времени
	ИТОГО	-		-

Таблица 9 – Баланс использования рабочего времени

Элементы затрат рабочего времени	Фактические затраты		Нормативные затраты		Затраты, подлежащие сокращению, мин
	мин.	%	мин.	%	
ПЗВ					
ОП					
ОБ					
РП					
НП					
ИТОГО		100		100	0

Порядок выполнения работы:

1. Ознакомиться с бланком фотографии рабочего дня и бланком баланса использования времени;
2. Разделиться на команды (микрогруппы);
3. Заполнить бланк фотографии рабочего дня при выполнении послеаварийных работ оборудования (интерактивный раунд 1)
4. Рассчитать основные показатели затрат использования рабочего времени и составить баланс рабочего времени
5. Провести анализ фотографии рабочего времени и сравнить с нормативными данными. Каждая затрата времени анализируется с точки зрения возможного сокращения продолжительности или устранения.
6. Выявить потери и предложить мероприятия по улучшению процесса работы в нормальных режимах работы оборудования

Форма представления результата:

Работа выполняется на бланке фотографии рабочего дня и бланке баланса использования времени, сдается в конце занятия в форме выполненной работы.

Критерии оценки:

Оценка «отлично» выставляется:

работа выполнена полностью, сделаны выводы, аккуратно; в логических рассуждениях и обосновании ответа нет пробелов и ошибок (возможна одна неточность, описка, не являющаяся следствием незнания или непонимания учебного материала);

Оценка «хорошо» выставляется:

работа выполнена полностью, но обоснования выводов недостаточны, неаккуратно; допущена одна ошибка или два-три недочета в выводах;

Оценка «удовлетворительно» выставляется:

допущены более одной ошибки или более двух-трех недочетов, но учащийся владеет обязательными умениями по проверяемой теме, нет выводов;

Оценка «неудовлетворительно» выставляется:

допущены существенные ошибки, показавшие, что учащийся не владеет изученным материалом, выполнено неверно.

Тема 1.1 Планирование и организация работ по эксплуатации электрического и электромеханического оборудования

Практическое занятие № 2

Расчет сетевого графика ремонта электрооборудования

Цель:

- формирование умений рассчитывать показатели сетевого планирования и управления ремонтных работ

Выполнив работу, Вы будете:

уметь:

У2.1.1 определять последовательность необходимых действий при выполнении работ по эксплуатации электротехнического оборудования;

У2.2.1 вести техническую документацию.

Выполнение практической работы способствует формированию:

ОК 01.1 Определяет профессиональную задачу с учетом профессионального и социального контекста, составляет план действий для её решения, реализует его, в том числе с учётом изменяющихся условий, и оценивает результаты решения профессиональной задачи;

ОК 04.1 Планирует деятельность членов команды и распределяет роли;

ОК 05.2 Оформляет документы о профессиональной тематике на государственном языке;

ОК 09.1 Осуществляет коммуникацию (устную и письменную) на государственном и иностранном языке;

ПК 2.1.1 Разрабатывает мероприятия подготовки работ по эксплуатации электрического и электромеханического оборудования;

ПК 2.1.3 Разрабатывает мероприятия по повышению эффективности работы электромеханического оборудования;

ПК 2.2.1 Использует нормативную техническую документацию по эксплуатации электрического и электромеханического оборудования

ПК 2.2.2 Оформляет и заполняет техническую документацию по эксплуатации электрического и электромеханического оборудования

ПК 2.2.3 Проверяет и вносит правки в техническую документацию

Материальное обеспечение:

Конспект, раздаточный материал, тетрадь для выполнения практических работ.

Задание № 1

Построить сетевой график, рассчитать раннее свершение события, позднее свершение события, резерв времени и определить критический путь. Заполнить таблицу «Параметры сетевого графика»

Таблица 10 – Технологическая последовательность работ

№ п/п	Наименование работ	Длительность работ (час)	№ предшествующей работы
1	Отключение эл. двигателя и снятие сцепления	2	–
2	Полная разборка двигателя	6	1
3	Чистка и обдувка обмоток	2	2
4	Промывка обмоток смесью 4 – х хлористого углерода с бензином	1	3
5	Проверка состояния бандажей	6	1
6	Пропитка обмоток лаком	2	4
7	Покрытие обмоток электроизоляционной эмалью	6	6
8	Замена неисправных деталей	6	5
9	Проверка колец ротора	2	8
10	Проверка состояния вала шпоночных канавок	2	9
11	Восстановление резьбы в станине, замена подшипников стоек	4	10
12	Чистка, промывка подшипников	6	10
13	Сборка двигателя	6	7,11,12
14	Замер воздушного зазора, испытание	5	13

Таблица 11 – Параметры сетевого графика

Шифр работы	t_{i-j}	t^{pn}_{i-j}	t^{po}_{i-j}	t^{nn}_{i-j}	t^{no}_{i-j}	R_{i-j}

Порядок выполнения работы:

1. Построить сетевой график;
2. Рассчитать раннее свершение событий;
3. Рассчитать позднее свершение событий;
4. Определить резерв времени;
5. Определить критический путь;

6. Заполнить таблицу – Параметры сетевого графика;
5. Оформить решение задач в тетради для практических работ.

Форма представления результата:

Работа выполняется в тетрадях для практических работ, сдается в конце занятия в форме решенных задач.

Критерии оценки:

Оценка «отлично» выставляется:

работа выполнена полностью, сделаны выводы, аккуратно; в логических рассуждениях и обосновании ответа нет пробелов и ошибок (возможна одна неточность, описка, не являющаяся следствием незнания или непонимания учебного материала);

Оценка «хорошо» выставляется:

работа выполнена полностью, но обоснования выводов недостаточны, неаккуратно; допущена одна ошибка или два-три недочета в выводах;

Оценка «удовлетворительно» выставляется:

допущены более одной ошибки или более двух-трех недочетов, но учащийся владеет обязательными умениями по проверяемой теме, нет выводов;

Оценка «неудовлетворительно» выставляется:

допущены существенные ошибки, показавшие, что учащийся не владеет изученным материалом, выполнено неверно.

Тема 1.1 Планирование и организация работ по эксплуатации электрического и электромеханического оборудования

Практическое занятие № 3

Расчет показателей использования электротехнического оборудования

Цель:

- формирование умений рассчитывать основные показатели эффективного использования электромеханического оборудования

Выполнив работу, Вы будете:

уметь:

У2.1.3 рассчитывать показатели и планировать мероприятия по повышению эффективности работы электромеханического оборудования

Выполнение практической работы способствует формированию:

ОК 01.1 Определяет профессиональную задачу с учетом профессионального и социального контекста, составляет план действий для её решения, реализует его, в том числе с учётом изменяющихся условий, и оценивает результаты решения профессиональной задачи;

ОК 04.1 Планирует деятельность членов команды и распределяет роли;

ОК 05.2 Оформляет документы о профессиональной тематике на государственном языке;

ОК 09.1 Осуществляет коммуникацию (устную и письменную) на государственном и иностранном языке;

ПК 2.1.1 Разрабатывает мероприятия подготовки работ по эксплуатации электрического и электромеханического оборудования;

ПК 2.1.3 Разрабатывает мероприятия по повышению эффективности работы электромеханического оборудования;

ПК 2.2.1 Использует нормативную техническую документацию по эксплуатации электрического и электромеханического оборудования

ПК 2.2.2 Оформляет и заполняет техническую документацию по эксплуатации электрического и электромеханического оборудования

ПК 2.2.3 Проверяет и вносит правки в техническую документацию

Материальное обеспечение:

Конспект, раздаточный материал, тетрадь для выполнения практических работ.

Задание №1

Определить первоначальную, остаточную стоимости и износ, если цена электротехнического оборудования 885 тыс.руб.; затраты на доставку составляют 15% от цены оборудования, затраты на монтаж составляют 6,6% от затрат на доставку, срок службы оборудования 6 лет. Норма амортизации 7,7%

Задание №2

Определить годовую сумму амортизации, норму амортизации и амортизацию на 1 тонну продукции, если первоначальная стоимость электротехнического оборудования 916 тыс.руб., срок службы 16 лет, затраты на капитальный ремонт и модернизацию вспомогательного оборудования составляют 11,2% от первоначальной стоимости основного оборудования, затраты на демонтаж вспомогательного оборудования 18 тыс.руб., остаточная стоимость 25 тыс.руб., объем годовой продукции 28 тыс.тонн.

Задание №3

Рассчитать структуру электротехнического оборудования. Сделать вывод об эффективном (неэффективном) использовании электротехнического оборудования

№	Элементы основных фондов	Стоимость, тыс.руб.	Структура, %
1.	Кондиционеры и вентиляторы	2345	
2.	Двигатели	1860	
3.	Трансформаторы	39 859	
4.	Инструмент	9780	
	Итого:		

Порядок выполнения работы:

1. Ознакомиться с условием задачи;
2. Записать данные для решения задачи;
3. Определить стоимостные и натуральные показатели использования технологического оборудования
4. Сделать выводы об эффективном (неэффективном) использования технологического оборудования.
5. Оформить решение задач в тетради для практических работ.

Форма представления результата:

Работа выполняется в тетрадях для практических работ, сдается в конце занятия в форме решенных задач.

Критерии оценки:

Оценка «отлично» выставляется:

работа выполнена полностью, сделаны выводы, аккуратно; в логических рассуждениях и обосновании ответа нет пробелов и ошибок (возможна одна неточность, описка, не являющаяся следствием незнания или непонимания учебного материала);

Оценка «хорошо» выставляется:

работа выполнена полностью, но обоснования выводов недостаточны, неаккуратно; допущена одна ошибка или два-три недочета в выводах;

Оценка «удовлетворительно» выставляется:

допущены более одной ошибки или более двух-трех недочетов, но учащийся владеет обязательными умениями по проверяемой теме, нет выводов;

Оценка «неудовлетворительно» выставляется:

допущены существенные ошибки, показавшие, что учащийся не владеет изученным материалом, выполнено неверно.

Тема 1.2 Разработка документации по эксплуатации электрического и электромеханического оборудования

Лабораторное занятие № 4

Разработка рабочего стандарта выполнения работ при эксплуатации электрического и электромеханического оборудования

Цель:

- формирование умений разрабатывать документацию по эксплуатации электрического и электромеханического оборудования

Выполнив работу, Вы будете:

уметь:

У2.1.1 определять последовательность необходимых действий при выполнении работ по эксплуатации электротехнического оборудования;

У2.2.1 вести техническую документацию.

Выполнение практической работы способствует формированию:

ОК 01.1 Определяет профессиональную задачу с учетом профессионального и социального контекста, составляет план действий для её решения, реализует его, в том числе с учётом изменяющихся условий, и оценивает результаты решения профессиональной задачи;

ОК 01.2 Осуществляет поиск информации, необходимой для решения задачи и/или проблемы;

ОК 04.1 Планирует деятельность членов команды и распределяет роли;

ОК 05.2 Оформляет документы о профессиональной тематике на государственном языке;

ОК 09.1 Осуществляет коммуникацию (устную и письменную) на государственном и иностранном языке;

ПК 2.1.1 Разрабатывает мероприятия подготовки работ по эксплуатации электрического и электромеханического оборудования;

ПК 2.2.1 Использует нормативную техническую документацию по эксплуатации электрического и электромеханического оборудования

ПК 2.2.2 Оформляет и заполняет техническую документацию по эксплуатации электрического и электромеханического оборудования

ПК 2.2.3 Проверяет и вносит правки в техническую документацию

ПК 2.3.2 Оценивает качество выполнения работы персонала

Материальное обеспечение:

Документация: паспорт оборудования, пустые бланки инструкций для оператора по обслуживанию станков, бланки стандартов по ремонту оборудования;

СИЗ: халат, каскетка, перчатки, очки;

Средства уборки (совок, щетка, мусорное ведро)

Оборудование: комплект оборудования и материалов для создания лин-лаборатории «УПРАВЛЕНИЕ ОБОРУДОВАНИЕМ»: стол производственный – верстак мобильный, тумба мобильная, тележка трехуровневая, шкаф металлический, станок сверлильный, станок токарный, станок шлифовальный, набор слесарного инструмента, набор мерительного инструмента, планшет мобильный, информационный планшет, флипчарт передвижной.

Задание:

Изучить паспорт оборудования, 7 шагов автономного обслуживания и заполнить бланк инструкции для оператора по техническому обслуживанию станка;

На основании интерактивного раунда 1 разработать подробную инструкцию (стандарт) по ремонту оборудования.

Краткие теоретические сведения:

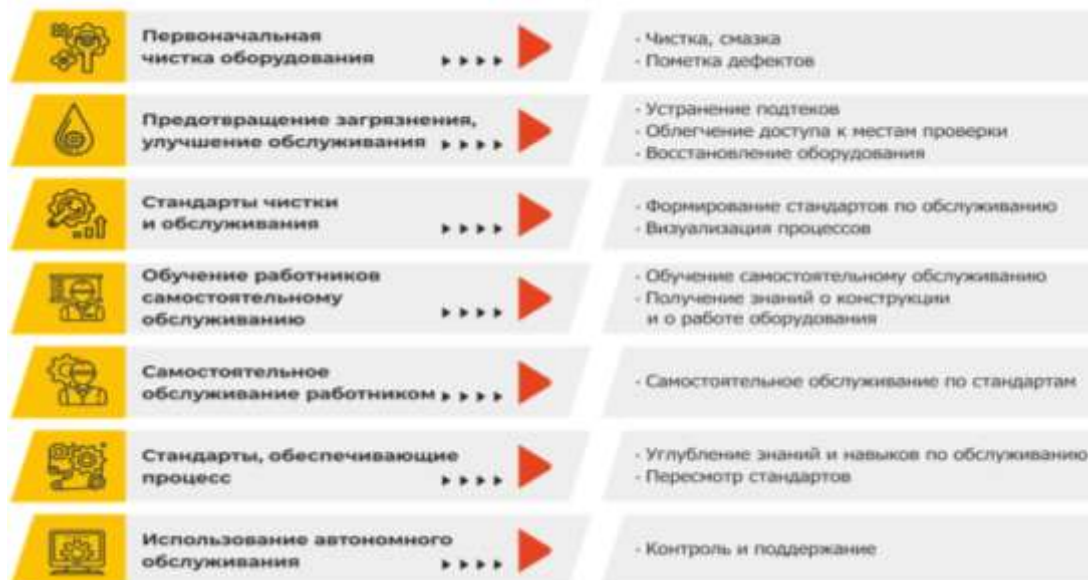


Рисунок 3 – 7 шагов автономного обслуживания

Порядок выполнения работы:

- 1) Изучить паспорт оборудования (указания по технике безопасности, устройство станка, техническое обслуживание, возможные неисправности и методы их устранения);
- 2) Заполнить бланк инструкции для оператора по техническому обслуживанию станка;
- 3) Составить подробную инструкцию (стандарт) по ремонту станка на основании имеющейся краткой инструкции по ремонту оборудования. Требования к инструкции: наглядность, краткость, логичность, наличие перечня необходимого слесарного и мерительного инструментов, требования по ОТ и ТБ.

Пример заполнения бланков по техническому обслуживанию вертикально-сверлильного станка Корвет 45:

ИНСТРУКЦИЯ ДЛЯ ОПЕРАТОРА

по обслуживанию вертикально-сверлильного станка Корвет 45

1. Уборка, чистка

Условное обозначение метки - ●

№	Место	Что делать	Инвентарь	Периодичность
1				
2				
3				

2. Проверка станка

Условное обозначение метки - ●

№	Что проверять	Как проверять	В случае отклонений	Периодичность
1				
2				
3				

3. Смазка

Условное обозначение метки - ●

№	Место	Что делать	Инструмент / материал	Периодичность
1				
2				
3				
4				



Рисунок 4 – Пустой бланк инструкции по техническому обслуживанию станка

ИНСТРУКЦИЯ ДЛЯ ОПЕРАТОРА

по обслуживанию вертикально-сверлильного станка Корвет 45

1. Уборка, чистка

Условное обозначение метки - ●

№	Место	Что делать	Инвентарь	Периодичность
1	Станок	Очистить от стружки	Щетка, совок	В конце и во время смены
2	Направляющая стола и стойки	Протереть насухо	Ветошь	В начале смены
3	Шпиндель	Протереть насухо втулку шпинделя, посадочные места патрона шпинделя и сверлильного патрона	Ветошь	В начале смены

2. Проверка станка

Условное обозначение метки - ●

№	Что проверять	Как проверять	В случае отклонений	Периодичность
1	Ремень	Открутить предохранительный винт и открыть кожух привода. Проверить рукой натяжение ремней, при слабом натяжении ремень будет проскальзывать.	Вызвать ремонтный персонал для замены ремня	Еженедельно
2	Защитный кожух в зоне обработки	Проверить исправность (отсутствие трещин, сколов и т.д.)	Вызвать ремонтный персонал	Ежедневно перед началом работы

3. Смазка

Условное обозначение метки - ●

№	Место	Что делать	Инструмент / материал	Периодичность
1	Направляющая стола и стойки	Смазать тонким слоем промасленной ветошью	Ветошь / Масло	Еженедельно
2	Втулка шпиндельная	Протереть тонким слоем промасленной ветошью	Ветошь / Масло	Еженедельно
3	Зубья втулки шпинделя	Смазать зубья втулки тонким слоем	Вручную / Солидол	Еженедельно

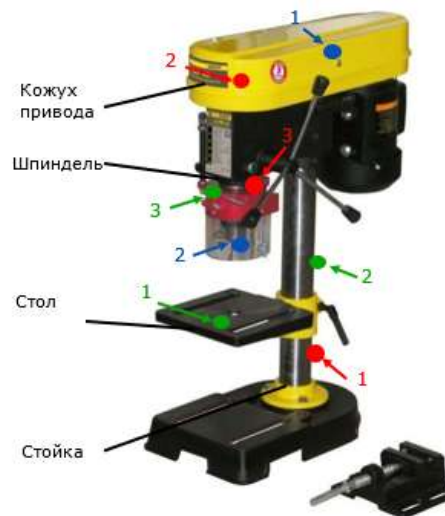


Рисунок 5 – Заполненный бланк по техническому обслуживанию станка

ОАО Лин Лаб		Рабочая инструкция	Утверждаю:
Номер документа		РИ.ХХХ/ХХХ	Главный технолог
Название операции			_____ А.И. Петров
Замена шпинделя в сборе			«__» _____ 202__
			Лист 1
			Листов 1
Обозначение и наименование оборудования		Станок вертикально-сверлильный Корвет 45	
№	Содержание операции	Комментарии	
1	Снять установленное сверло при помощи патронного ключа		
2	Открыть кожух		
3	Снять патрон		
4	Снять защитный кожух и винт указателя при помощи крестовой отвертки и ключа на 14		
5	Снять корпус с пружиной при помощи ключа на 14		
6	Вытащить Вал шестерня в сборе		
7	Извлечь Шпиндель в сборе		
8	Установить новый Шпиндель в сборе проделанные действия выполнить в обратном порядке		

Рисунок 5 – Пример краткой инструкции по ремонту оборудования для составления подробного стандарта

Форма представления результата: составленная инструкция (стандарт) ремонта оборудования.

Критерии оценки

Оценка «отлично» выставляется:

команда выполнила полный объём задания, ответ изложен в соответствии с требованиями культуры речи и с использованием соответствующей системы понятий и терминов.

Оценка «хорошо» выставляется:

команда выполнила полный объём задания, но могут быть допущены 2-3 неточности или незначительные ошибки, исправленные с помощью преподавателя. Ответ изложен в соответствии с требованиями культуры речи и с использованием соответствующей системы понятий и терминов.

Оценка «удовлетворительно» выставляется:

команда не выполнила полный объём задания, логика и последовательность изложения имеют нарушения; допущены ошибки в раскрытии понятий, употреблении терминов, которые обучающиеся способны исправить после наводящих вопросов.

Оценка «неудовлетворительно» выставляется:

обучающийся или команда не приступили к выполнению задания.

Тема 1.2 Разработка документации по эксплуатации электрического и электромеханического оборудования

Лабораторное занятие № 5

Организация работ в электроустановках с оформлением наряда-допуска

Цель:

- формирование умений разрабатывать документацию по эксплуатации электрического и электромеханического оборудования

Выполнив работу, Вы будете:

уметь:

У2.2. Ивести техническую документацию;

У2.3.2 организовывать рабочие места, их техническое оснащение.

Выполнение практической работы способствует формированию:

ОК 01.1 Определяет профессиональную задачу с учетом профессионального и социального контекста, составляет план действий для её решения, реализует его, в том числе с учётом изменяющихся условий, и оценивает результаты решения профессиональной задачи;

ОК 01.2 Осуществляет поиск информации, необходимой для решения задачи и/или проблемы;

ОК 04.1 Планирует деятельность членов команды и распределяет роли;

ОК 05.2 Оформляет документы о профессиональной тематике на государственном языке;

ОК 09.1 Осуществляет коммуникацию (устную и письменную) на государственном и иностранном языке;

ПК 2.2.1 Использует нормативную техническую документацию по эксплуатации электрического и электромеханического оборудования

ПК 2.2.2 Оформляет и заполняет техническую документацию по эксплуатации электрического и электромеханического оборудования

ПК 2.2.3 Проверяет и вносит правки в техническую документацию

ПК 2.3.1 Применяет различные методы контроля работы персонала

ПК 2.3.2 Оценивает качество выполнения работы персонала

ПК 2.3.3 Проводит корректирующие мероприятия по результатам оценки работы персонала

Материальное обеспечение:

Раздаточный материал с вариантами заданий, бланк наряда-допуска, тетрадь для практических работ.

Оборудование: комплект оборудования и материалов для создания лин-лаборатории «УПРАВЛЕНИЕ ОБОРУДОВАНИЕМ»

Задание:

Заполнить бланк наряд-допуск для работы в электроустановках

БЛАНК НАРЯДА-ДОПУСКА

Организация _____

Подразделение _____

Наряд-допуск № _____ для работы в электроустановках

Ответственному руководителю

работ _____ допускающему _____

(Фамилия, инициалы)

(Фамилия, инициалы)

Производителю работ _____ наблюдающему _____

(Фамилия, инициалы)

(Фамилия, инициалы)

с членами бригады

(Фамилия, инициалы)

поручается

Работу начать: дата _____ время _____

Работу закончить: дата _____ время _____

Меры по подготовке рабочих мест

Наименование электроустановок, в которых нужно провести отключения и установить заземления	Что должно быть отключено и где заземлено
1	2

--	--

Отдельные указания _____

Наряд выдал: дата _____ время _____

Подпись _____ Фамилия, инициалы _____

Наряд продлил по: дата _____ время _____

Подпись _____ Фамилия, инициалы _____

Дата _____ время _____

Регистрация целевого инструктажа, проводимого выдающим наряд

Целевой инструктаж провел		Целевой инструктаж получил	
Работник, выдавший наряд	_____	Ответственный руководитель работ (производитель работ, наблюдающий)	_____
	(фамилия, инициалы)		(фамилия, инициалы)
	_____		_____
	(подпись)		(подпись)

Разрешение на подготовку рабочих мест и на допуск к выполнению работ

Разрешение на подготовку рабочих мест и на допуск к выполнению работ выдал (должность, фамилия или подпись)	Дата, время	Подпись работника, получившего разрешение на подготовку рабочих мест и на допуск к выполнению работ
1	2	3

Рабочие места подготовлены. Под напряжением остались: _____

Допускающий _____

(подпись)

Ответственный руководитель работ (производитель работ или наблюдающий) _____

(подпись)

Регистрация целевого инструктажа, проводимого допускающим при первичном допуске

Целевой инструктаж провел		Целевой инструктаж получил	
Допускающий	_____	Ответственный руководитель работ, производитель работ (наблюдающий), члены бригады	_____
	(фамилия, инициалы)		(фамилия, инициалы, подпись)
	_____		_____
	(подпись)		_____

Ежедневный допуск к работе и время ее окончания

Бригада получила целевой инструктаж и допущена на подготовленное рабочее место			Работа закончена, бригада удалена	
Наименование рабочего места	Дата, время	Подписи (подпись) (фамилия, инициалы)	Дата, время	Подпись производителя

		допускающего	Производителя работ (наблюдающего)		работ (наблюдающего) (фамилия, инициалы)
1	2	3	4	5	6

Регистрация целевого инструктажа, проводимого ответственным руководителем работ (производителем работ, наблюдающим)

Целевой инструктаж провел		Целевой инструктаж получил	
Ответственный руководитель работ (производитель работ, наблюдающий)	_____ (фамилия, инициалы)	Члены бригады	_____ (фамилия, инициалы, подпись)
	_____ (подпись)		_____

Изменения в составе бригады

Введен в состав бригады (фамилия, инициалы, группа)	Выведен из состава бригады (фамилия, инициалы, группа)	Дата, время (дата) (время)	Разрешил (подпись) (фамилия, инициалы)
1	2	3	4

Работа полностью закончена, бригада удалена, заземления, установленные бригадой, сняты, сообщено (кому) _____

(должность) _____ (фамилия, инициалы)

Дата _____ время _____

Производитель работ (наблюдающий) _____ (подпись) (фамилия, инициалы)

Ответственный руководитель работ _____ (подпись) (фамилия, инициалы)

Порядок выполнения работы:

1. Ознакомиться с бланком наряд-допуск для работы в электроустановках;
2. Заполнить бланком наряд-допуск для работы в электроустановках в соответствии с заданием;

Форма представления результата:

Работа выполняется на бланках наряд-допуск для работы в электроустановках, сдается в конце занятия в форме заполненного бланка.

Критерии оценки:

Оценка «отлично» выставляется:

работа выполнена полностью, сделаны выводы, аккуратно; в логических рассуждениях и обосновании ответа нет пробелов и ошибок (возможна одна неточность, описка, не являющаяся следствием незнания или непонимания учебного материала);

Оценка «хорошо» выставляется:

работа выполнена полностью, но обоснования выводов недостаточны, неаккуратно; допущена одна ошибка или два-три недочета в выводах;

Оценка «удовлетворительно» выставляется:

допущены более одной ошибки или более двух-трех недочетов, но учащийся владеет обязательными умениями по проверяемой теме, нет выводов;

Оценка «неудовлетворительно» выставляется:

допущены существенные ошибки, показавшие, что учащийся не владеет изученным материалом, выполнено неверно.

Тема 1.2 Разработка документации по эксплуатации электрического и электромеханического оборудования

Практическое занятие № 4

Определение потребности в материально-технических ресурсах

Цель:

- формирование умений определять потребность в материально-технических ресурсах и рассчитывать количество в зависимости от объема работ

Выполнив работу, Вы будете:

уметь:

У2.1.2 предусматривать необходимые ресурсы при выполнении работ по эксплуатации электротехнического оборудования

Выполнение практической работы способствует формированию:

ОК 01.1 Определяет профессиональную задачу с учетом профессионального и социального контекста, составляет план действий для её решения, реализует его, в том числе с учётом изменяющихся условий, и оценивает результаты решения профессиональной задачи;

ОК 01.2 Осуществляет поиск информации, необходимой для решения задачи и/или проблемы.

ОК 04.1 Планирует деятельность членов команды и распределяет роли;

ОК 05.2 Оформляет документы о профессиональной тематике на государственном языке;

ОК 09.1 Осуществляет коммуникацию (устную и письменную) на государственном и иностранном языке;

ПК 2.1.1 Разрабатывает мероприятия подготовки работ по эксплуатации электрического и электромеханического оборудования.

ПК 2.1.2 Определяет необходимые ресурсы для выполнения работ по эксплуатации электрического и электромеханического оборудования

ПК 2.2.1 Использует нормативную техническую документацию по эксплуатации электрического и электромеханического оборудования

ПК 2.2.2 Оформляет и заполняет техническую документацию по эксплуатации электрического и электромеханического оборудования

ПК 2.3.2 Оценивает качество выполнения работы персонала

Материальное обеспечение:

Конспект, раздаточный материал, тетрадь для выполнения практических работ.

Задание № 1

По исходным данным в таблице определить потребность предприятия в оборотных средствах по запасным частям и инструментам

№	Показатели	Значение
1	Удельный вес стоимости производственного, силового оборудования, транспортных средств в стоимости основных фондов, %	35
2	Фактический остаток запасных частей в отчетном году, тыс. руб.	30% от стоимости оборудования и транспортных средств
3	Стоимость основных фондов, тыс. руб	-
	- в плановом году	1699,76
	- в отчетном году	На 20 % меньше, чем в плановом
4.	Фактическая стоимость инструмента в эксплуатации, руб	320000
	в том числе ненужные и изношенные, руб	50000
5	Списочная численность работающих, чел:	-
	- в плановом году	1330
	- в отчетном году	1400

1. Определить запас запасных частей для ремонта в отчетном и плановом году
2. Определить запас инструмента

Задание № 2

Проверить обеспеченность предприятия материальными ресурсами для изготовления деталей на выполнение ремонта, если норма расхода материалов – 3,5 кг/шт., фактический годовой выпуск деталей – 1630 шт., остатки материалов на складе – 400 кг, норматив запаса материальных ресурсов – 25 сут.

Задание № 3

Провести анализ рационального использования материальных ресурсов на предприятии.

Наименование деталей	Норма расхода, кг	Фактический расход на деталь, кг	Цена 1 кг металла, тыс.руб.	Фактический объем выпускаемых деталей, тыс. штук
1	2,0	2,2	1,5	150
2	3,0	2,5	2,0	200
3	12,0	15,0	1,0	250
4	25,0	20,0	3,0	300

1. Определить абсолютное и относительное выполнение норм расхода материальных ресурсов;

2. Определить абсолютную и относительную экономию (перерасход) материальных ресурсов в денежном выражении;
3. Сделать вывод.

Порядок выполнения работы:

1. Ознакомиться с условием задачи;
2. Записать данные для решения задачи;
3. Определить показатели использования материальных ресурсов на предприятии;
4. Определить обеспеченность предприятия в материальных ресурсах
5. Сделать выводы об эффективном (неэффективном) использования материальных ресурсов на предприятии.
6. Оформить решение задач в тетради для практических работ.

Форма представления результата:

Работа выполняется в тетрадях для практических работ, сдается в конце занятия в форме решенных задач.

Критерии оценки:

Оценка «отлично» выставляется:

работа выполнена полностью, сделаны выводы, аккуратно; в логических рассуждениях и обосновании ответа нет пробелов и ошибок (возможна одна неточность, описка, не являющаяся следствием незнания или непонимания учебного материала);

Оценка «хорошо» выставляется:

работа выполнена полностью, но обоснования выводов недостаточны, неаккуратно; допущена одна ошибка или два-три недочета в выводах;

Оценка «удовлетворительно» выставляется:

допущены более одной ошибки или более двух-трех недочетов, но учащийся владеет обязательными умениями по проверяемой теме, нет выводов;

Оценка «неудовлетворительно» выставляется:

допущены существенные ошибки, показавшие, что учащийся не владеет изученным материалом, выполнено неверно.

Тема 1.2 Разработка документации по эксплуатации электрического и электромеханического оборудования

**Практическое занятие № 5
Расчет эксплуатационных затрат**

Цель:

- формирование умений рассчитывать затраты на эксплуатацию электрического и электромеханического оборудования

Выполнив работу, Вы будете:

уметь:

У2.1.3 рассчитывать показатели и планировать мероприятия по повышению эффективности работы электромеханического оборудования

Выполнение практической работы способствует формированию:

ОК 01.1 Определяет профессиональную задачу с учетом профессионального и социального контекста, составляет план действий для её решения, реализует его, в том числе с учётом изменяющихся условий, и оценивает результаты решения профессиональной задачи;

ОК 01.2 Осуществляет поиск информации, необходимой для решения задачи и/или проблемы.

ОК 04.1 Планирует деятельность членов команды и распределяет роли;

ОК 05.2 Оформляет документы о профессиональной тематике на государственном языке;

ОК 09.1 Осуществляет коммуникацию (устную и письменную) на государственном и иностранном языке;

ПК 2.1.3 Разрабатывает мероприятия по повышению эффективности работы электромеханического оборудования

ПК 2.2.1 Использует нормативную техническую документацию по эксплуатации электрического и электромеханического оборудования

ПК 2.2.2 Оформляет и заполняет техническую документацию по эксплуатации электрического и электромеханического оборудования

ПК 2.2.3 Проверяет и вносит правки в техническую документацию

ПК 2.3.2 Оценивает качество выполнения работы персонала

Материальное обеспечение:

Конспект, раздаточный материал, тетрадь для выполнения практических работ.

Задание 1

Определить общие эксплуатационные затраты на год для двигателя, мощностью 20 кВт, стоимостью 43200 руб., работающему в тяжелом режиме работы. Стоимость 1 кВт – 4,12 руб/ч, норма амортизации 10,2%. Фактическое время работы двигателя 6500 ч/год, ФОТ – 1215 тыс.руб. Норма затрат на ремонт – 6%. Накладные расходы – 40%

Порядок выполнения работы:

1. Определить среднеустановленную мощность электрооборудования, (кВт);
2. Определить количество электроэнергии, потребляемой за год (кВт*ч);
3. Определить стоимость электроэнергии на производство потребляемой из сети (руб);
4. Определить амортизационные отчисления (руб);
5. Определить эксплуатационные расходы (руб);
6. Определить общие эксплуатационные расходы для двигателя:

Форма представления результата:

Работа выполняется в тетрадях для практических работ, сдается в конце занятия в форме решенных задач.

Критерии оценки:

Оценка «отлично» выставляется:

работа выполнена полностью, сделаны выводы, аккуратно; в логических рассуждениях и обосновании ответа нет пробелов и ошибок (возможна одна неточность, описка, не являющаяся следствием незнания или непонимания учебного материала);

Оценка «хорошо» выставляется:

работа выполнена полностью, но обоснования выводов недостаточны, неаккуратно; допущена одна ошибка или два-три недочета в выводах;

Оценка «удовлетворительно» выставляется:

допущены более одной ошибки или более двух-трех недочетов, но учащийся владеет обязательными умениями по проверяемой теме, нет выводов;

Оценка «неудовлетворительно» выставляется:

допущены существенные ошибки, показавшие, что учащийся не владеет изученным материалом, выполнено неверно.

Тема 1.3 Охрана труда и правила безопасности при эксплуатации электрического и электромеханического оборудования

Лабораторное занятие № 6

Составление плана по организации рабочих мест

Цель:

- формирование умений организовывать рабочее место для безопасного выполнения работ в действующих электроустановках

Выполнив работу, Вы будете:

уметь:

У2.3.2 организовывать рабочие места, их техническое оснащение

Выполнение практической работы способствует формированию:

ОК 01.1 Определяет профессиональную задачу с учетом профессионального и социального контекста, составляет план действий для её решения, реализует его, в том числе с учётом изменяющихся условий, и оценивает результаты решения профессиональной задачи;

ОК 01.2 Осуществляет поиск информации, необходимой для решения задачи и/или проблемы;

ОК 04.1 Планирует деятельность членов команды и распределяет роли;

ОК 05.2 Оформляет документы о профессиональной тематике на государственном языке;

ОК 09.1 Осуществляет коммуникацию (устную и письменную) на государственном и иностранном языке;

ОК 09.3 Извлекает необходимую информацию из документации по профессиональной тематике

ПК 2.2.1 Использует нормативную техническую документацию по эксплуатации электрического и электромеханического оборудования

ПК 2.2.2 Оформляет и заполняет техническую документацию по эксплуатации электрического и электромеханического оборудования

ПК 2.2.3 Проверяет и вносит правки в техническую документацию

ПК 2.3.1 Применяет различные методы контроля работы персонала

ПК 2.3.2 Оценивает качество выполнения работы персонала

ПК 2.3.3 Проводит корректирующие мероприятия по результатам оценки работы персонала

Материальное обеспечение:

Раздаточный материал с вариантами заданий, тетрадь для практических работ.

Оборудование: комплект оборудования и материалов для создания лин-лаборатории «УПРАВЛЕНИЕ ОБОРУДОВАНИЕМ»

Задание:

1. На основе теоретического материала составить схему организации и планировки рабочего места электромонтера
2. Заполнить таблицу – Оснащенность рабочего места
3. Заполнить таблицу – Условия труда

Таблица 1 – Оснащенность рабочего места

№ п/п	Ручной инструмент	Технологическая оснастка рабочего места	Организационная оснастка рабочего места	Техническая документация

Таблица 2 - Условия труда

Санитарно-гигиенические						Эстетические		Техника безопасности
Температура, С	Относительная влажность, %	Скорость движения воздуха, м/с	Шум	Вибрация, Гц	Освещение рабочих мест, лк	Спецодежда	Внешнее оформление	

Краткие теоретические сведения:

Рабочее место – пространственная зона, оснащенная техническими средствами, в которой совершается трудовая деятельность работников, совместно выполняющих работу или операции.

Организация рабочего места – совокупность мероприятий по оснащению рабочего места средствами и предметами труда и их размещению в определенном порядке.

При организации рабочих мест требуется соблюдать ряд требований.

Они должны:

- соответствовать санитарно-гигиеническим условиям;
- быть обеспечены необходимыми (возможными) средствами оргтехники;
- быть рациональными при размещении мебели и другого оборудования;
- соответствовать физиологическим и психологическим особенностям человека, условиям эргономики и инженерной психологии;
- быть экономичными, т. е. оптимальными по затратам на содержание аппарата.

Порядок выполнения работы:

1. Внимательно изучите теоретический материал;
2. Рассмотрите схему организации и планировки рабочего места и рабочей зоны электромонтера, которые должны соответствовать условиям эргономики и инженерной психологии.
3. Проанализируйте аттестацию рабочего места электромонтера и заполните таблицу по оснащению рабочего места электромонтера;
4. Заполните таблицу по необходимым условиям труда, которые должны соответствовать физиологическим и психологическим особенностям человека;
5. Проанализируйте принципы бережливого производства системы (5S) и соотнесите с требованиями к организации рабочего места электромонтера.

Форма представления результата:

Работа выполняется в тетрадях для практических работ, сдается в конце занятия в форме решенных задач.

Критерии оценки:

Оценка «отлично» выставляется:

работа выполнена полностью, сделаны выводы, аккуратно; в логических рассуждениях и обосновании ответа нет пробелов и ошибок (возможна одна неточность, описка, не являющаяся следствием незнания или непонимания учебного материала);

Оценка «хорошо» выставляется:

работа выполнена полностью, но обоснования выводов недостаточны, неаккуратно; допущена одна ошибка или два-три недочета в выводах;

Оценка «удовлетворительно» выставляется:

допущены более одной ошибки или более двух-трех недочетов, но учащийся владеет обязательными умениями по проверяемой теме, нет выводов;

Оценка «неудовлетворительно» выставляется:

допущены существенные ошибки, показавшие, что учащийся не владеет изученным материалом, выполнено неверно.

Тема 1.3 Охрана труда и правила безопасности при эксплуатации электрического и электромеханического оборудования

Лабораторное занятие № 7

Организация рабочего места для безопасного выполнения работ в действующих электроустановках

Цель:

- формирование умений организовывать рабочее место для безопасного выполнения работ в действующих электроустановках

Выполнив работу, Вы будете:

уметь:

У2.3.2 организовывать рабочие места, их техническое оснащение

Выполнение практической работы способствует формированию:

ОК 01.1 Определяет профессиональную задачу с учетом профессионального и социального контекста, составляет план действий для её решения, реализует его, в том числе с учётом изменяющихся условий, и оценивает результаты решения профессиональной задачи;

ОК 01.2 Осуществляет поиск информации, необходимой для решения задачи и/или проблемы;

ОК 04.1 Планирует деятельность членов команды и распределяет роли;

ОК 05.2 Оформляет документы о профессиональной тематике на государственном языке;

ОК 09.1 Осуществляет коммуникацию (устную и письменную) на государственном и иностранном языке;

ОК 09.3 Извлекает необходимую информацию из документации по профессиональной тематике

ПК 2.2.1 Использует нормативную техническую документацию по эксплуатации электрического и электромеханического оборудования

ПК 2.2.2 Оформляет и заполняет техническую документацию по эксплуатации электрического и электромеханического оборудования

ПК 2.2.3 Проверяет и вносит правки в техническую документацию

ПК 2.3.1 Применяет различные методы контроля работы персонала

ПК 2.3.2 Оценивает качество выполнения работы персонала

ПК 2.3.3 Проводит корректирующие мероприятия по результатам оценки работы персонала

Материальное обеспечение:

Раздаточный материал с вариантами заданий, тетрадь для практических работ.

Оборудование: комплект оборудования и материалов для создания лин-лаборатории «УПРАВЛЕНИЕ ОБОРУДОВАНИЕМ»

Задание 1

Изучите теоретический материал и ответьте на вопросы:

1. Рабочее место (определение)
2. Какие факторы необходимо учитывать при проектировании рабочего места?
3. Когда трудовые движения рациональны?
4. Каковы требования к планировке рабочего места электромонтера?
5. Оформите в таблицу информацию о применяемом оборудовании на рабочем месте дежурного электромонтера на промышленном предприятии

Таблица – Оснащение рабочего места электромонтера на предприятии

№	Материально-техническое оснащение рабочего места	Предназначение

Опишите документальное оснащение рабочего места электромонтера промышленного предприятия.

Таблица – Документальное оснащение рабочего места электромонтера

Документация	Содержание

1. Какие требования предъявляются к одежде электромонтера на промышленном предприятии?

2. Сколько времени должна составлять продолжительность отдыха электромонтеров на предприятии. Обоснуйте ответ.

Задание 2

Рассмотрите рисунок 1. Следует зарисовать и отметить рабочие зоны в горизонтальной плоскости: 1, 2, А, Б, В. Опишите назначение этих зон.

Задание 3

Предложите мероприятия по совершенствованию организации труда на рабочем месте дежурного электромонтера по опыту прохождения производственной практики на рабочем месте электромонтера промышленного предприятия. Оформите предложения в таблице следующего вида:

Таблица – Организационно-технические мероприятия по оптимизации организации рабочего места электромонтера на промышленном предприятии

Выявленная проблема	Пути решения

Краткие теоретические сведения:

Рабочим местом называется участок работы, оснащенный всем необходимым для выполнения производственных операций.

В планировке рабочего места должны учитываться требования биомеханики тела человека: максимальная экономия энергии на трудовые движения и физические усилия.

Трудовые движения рациональны в том случае, если они совершаются одновременно, симметрично, естественно, ритмично и привычно. Все 5 принципов взаимосвязаны. При работе необходимо, чтобы сочеталась работа обеих рук. Физиологически выгодны движения рук симметричные и противоположные по направлению. При этом достигается равновесие тела, что облегчает работу.

Рациональны движения по дугам, соответствующим сочленениям тела, а не прямолинейные (хотя последние и являются кратчайшими). Например, рационально движение руки по дуге с центром в локте или в плече. Во всех случаях наиболее целесообразны простые и привычные движения.

Планировка рабочего места должна обеспечить короткие, неутомительные движения рук, исключить переключивание инструментов и деталей из одной руки в другую. Предметы, которые рабочий берет правой рукой, размещают справа, а левой рукой - слева.

Инструменты и приспособления располагают в строгом порядке, как на рабочем месте, так и в инструментальных шкафах и в ящиках верстаков.

Каждому работающему необходимо обеспечить площадь не менее $4,5 \text{ м}^2$ при высоте помещения $3,2 \text{ м}$ или не менее 15 м^3 объема помещения.

На *рисунке 1* показаны рабочие зоны в горизонтальной плоскости при работе сидя или стоя для мужчины среднего роста.

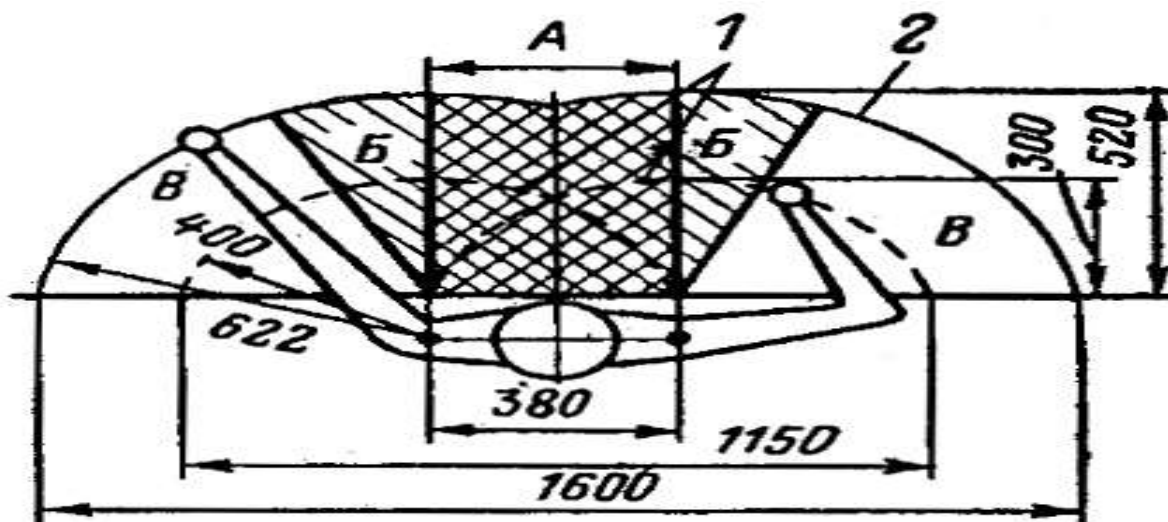


Рис. 1 Размеры, мм, рабочих зон в горизонтальной плоскости для мужчины среднего роста.

Легче всего брать предметы и выполнять работу в зоне наиболее легкой досягаемости для рук -1. Эта зона ограничена дугами, описываемыми согнутыми в локте руками, поворачивающимися в плечевом суставе.

Более широкие зоны -2 ограничены дугами, которые описывают вытянутыми руками.

Заштрихованная зона А является наиболее благоприятной для особо точных работ: удобно работать обеими руками и одновременно осматривать изделие.

В зоне В легко брать предметы. Здесь рекомендуется размещать на постоянных местах наиболее употребительный инструмент и детали.

Зона В менее удобная. Здесь можно размещать измерительные инструменты, приборы, материалы.

Организация рабочего места дежурного электромонтера промышленного предприятия

Правильная организация рабочего места обеспечивает рациональные движения работающего и сокращает до минимума затраты времени на отыскание и использование инструмента и материалов.

При проектировании рабочего места необходимо, прежде всего, стремиться к тому, чтобы облегчить труд человека, создать ему максимум удобств, сделать рабочее место безопасным и удобным.

При этом должны учитываться размеры и форма тела человека, его масса, сила и направление движения рук и ног, особенности зрения и слуха.

При этом должны соблюдаться оптимальные размеры рабочей зоны, для размещения инструментов, материалов, приборов, приспособлений и для выполнения рабочих операций.

Опишем примерную *схему организации рабочих мест электромонтеров* (рисунок 2)

Передвижной стол 1 используют при разборке, промывке и сборке различного электрооборудования. Он также служит транспортным средством для перевозки груза. Столешница облицована бумажно-слоистым пластиком с окантовкой из стального уголка. В нижней части стола имеется металлическая полка из стального листа толщиной 1,5 мм, предназначенная для складирования технологической оснастки и вспомогательных материалов. Стол установлен на колеса (с ободом из маслостойкой резины) с подшипниками качения. Это обеспечивает хорошую маневренность и не требует больших усилий на его передвижение

Верстак 2 состоит из двух тумб, имеющих по пять ящичков с ложементами, в которые укладывают слесарный и измерительный инструменты, приборы, запасные части, электроаппаратуру, крепежные детали и вспомогательные материалы; выдвижных ящичков на рамках, имеющих центральный запор; верхнего ящичка тумбы и среднего ящичка для документации, закрывающихся на верхний замок; столешницы; настольного распределительного щита с подведенным к нему переменным напряжением 380 В, снимаемым напряжением 6, 12, 24, 36, 127, 220 В

и двух сигнализационных пультов для вызова электромонтера с 30 рабочих мест (30 точек); настольного шкафчика с запасными деталями и телефоном для связи с абонентами завода.

Шкаф-стеллаж 3 предназначен для хранения крупных приспособлений и запасного инструмента, используемого при ремонте электрооборудования. В верхних отделениях хранятся различные материалы, необходимые для проведения ремонта. Каркас шкафа-стеллажа выкрашен серой эмалью.

Переносную сумку дежурный электромонтер использует для переноски инструмента и измерительной аппаратуры, приспособлений, мелких деталей для ремонта электрооборудования на участках цеха.

Конструкция стула-табурета 4 позволяет предусматривать наиболее удобную рабочую позу: сиденье легко и быстро может быть поднято или опущено.

На рабочем месте должна находиться техническая и учетная документация, должностная инструкция, а также документация по безопасности и организации труда.

В техническую документацию входят электрические схемы наиболее сложных станков, подъемно-транспортного оборудования, принципиальная электрическая схема питания цеха (участка) электроэнергией, электрическая схема распределительных щитов и т. п.

Учетная документация отражает простои оборудования и работу электромонтера. Одна из видов такой документации — эксплуатационный (оперативный) журнал. В качестве обязательного документа на рабочем месте должна находиться инструкция по безопасности труда для цехового электромонтера, обслуживающего электроустановки напряжением до и выше 1000 В.

К документации по организации труда относят календарный график плановых осмотров, сменно-часовой график и карту организации труда дежурного электромонтера.

Рабочее место должно быть оформлено в соответствии с требованиями технической эстетики.

Рабочая одежда электромонтеров должна быть удобной, не стеснять движений при работе и состоять из куртки, брюк и берета (берет яркого цвета — красный, оранжевый или коричневый). Материал — костюмная ткань с капроновым волокном, гладкокрашенная, синего цвета. На верхнем кармане куртки должна быть эмблема службы Главного энергетика.

Электромонтер длительное время находится на ногах, его работа связана с повышенным напряжением внимания (в течение смены электромонтер в среднем совершает до 740 различных трудовых действий), поэтому время на отдых должно составлять не менее 5 % отработанного времени.

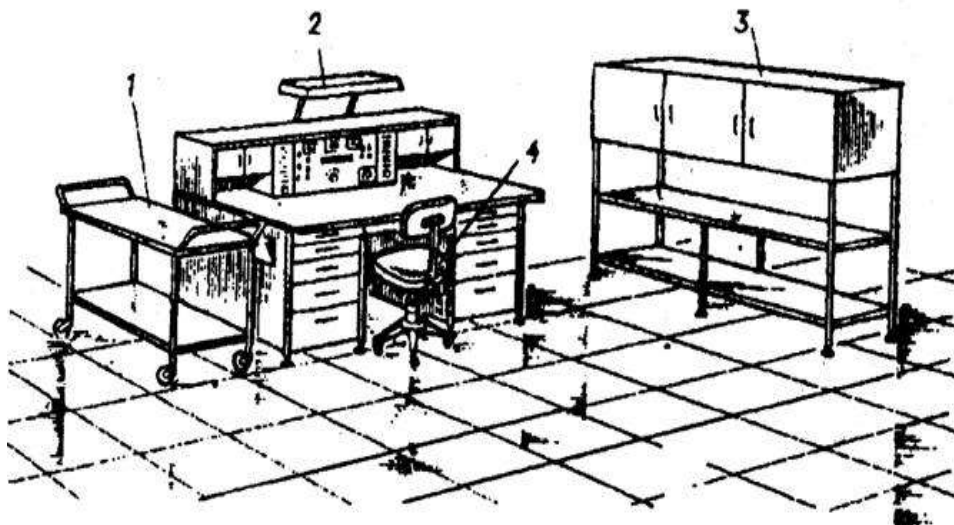


Рис. 2 – Рабочее место дежурного электромонтера:

Порядок выполнения работы:

1. Изучить теоретический материал;
2. Выполнить задания;
3. Сделать выводы

Форма представления результата:

Работа выполняется в тетрадях для практических работ, сдается в конце занятия в форме выполненных заданий.

Критерии оценки:

Оценка «отлично» выставляется:

работа выполнена полностью, сделаны выводы, аккуратно; в логических рассуждениях и обосновании ответа нет пробелов и ошибок (возможна одна неточность, описка, не являющаяся следствием незнания или непонимания учебного материала);

Оценка «хорошо» выставляется:

работа выполнена полностью, но обоснования выводов недостаточны, неаккуратно; допущена одна ошибка или два-три недочета в выводах;

Оценка «удовлетворительно» выставляется:

допущены более одной ошибки или более двух-трех недочетов, но учащийся владеет обязательными умениями по проверяемой теме, нет выводов;

Оценка «неудовлетворительно» выставляется:

допущены существенные ошибки, показавшие, что учащийся не владеет изученным материалом, выполнено неверно.

Тема 1.3 Охрана труда и правила безопасности при эксплуатации электрического и электромеханического оборудования

Лабораторное занятие № 8

Проверка исправности инструмента, оснастки, приспособлений и инвентаря, средств индивидуальной и коллективной защиты

Цель:

- формирование умений определять исправность инструмента, оснастки, приспособлений и инвентаря, средств индивидуальной и коллективной защиты

Выполнив работу, Вы будете:

уметь:

У2.3.1 определять исправность инструмента, оснастки, приспособлений и инвентаря, средств индивидуальной и коллективной защиты;

У2.3.2 организовывать рабочие места, их техническое оснащение

Выполнение практической работы способствует формированию:

ОК 01.1 Определяет профессиональную задачу с учетом профессионального и социального контекста, составляет план действий для её решения, реализует его, в том числе с учётом изменяющихся условий, и оценивает результаты решения профессиональной задачи;

ОК 01.2 Осуществляет поиск информации, необходимой для решения задачи и/или проблемы;

ОК 04.1 Планирует деятельность членов команды и распределяет роли;

ОК 05.2 Оформляет документы о профессиональной тематике на государственном языке;

ОК 09.1 Осуществляет коммуникацию (устную и письменную) на государственном и иностранном языке;

ОК 09.3 Извлекает необходимую информацию из документации по профессиональной тематике

ПК 2.2.1 Использует нормативную техническую документацию по эксплуатации электрического и электромеханического оборудования

ПК 2.2.2 Оформляет и заполняет техническую документацию по эксплуатации электрического и электромеханического оборудования

ПК 2.2.3 Проверяет и вносит правки в техническую документацию

ПК 2.3.1 Применяет различные методы контроля работы персонала

ПК 2.3.2 Оценивает качество выполнения работы персонала

ПК 2.3.3 Проводит корректирующие мероприятия по результатам оценки работы персонала

Материальное обеспечение:

Документация: Акт приемки СИЗ. Инструмент, оснастка, приспособления и инвентарь, средства индивидуальной и коллективной защиты

Оборудование: комплект оборудования и материалов для создания лин-лаборатории «УПРАВЛЕНИЕ ОБОРУДОВАНИЕМ»

Задание:

Изучить теоретический материал и выписать нормы и сроки испытания электрозащитных средств, находящихся в эксплуатации (таблица);

Проверить исправность инструмента, оснастки, приспособлений и инвентаря, средств индивидуальной и коллективной защиты;

Заполнить акт приемки СИЗ (форма 1).

Краткие теоретические сведения:

Качество поступивших СИЗ комиссия проверяет по основным показателям, согласно действующей документации, государственных стандартов и нижеуказанных требований.

2. На каждой упаковке (партии) СИЗ следует проверить наличие

маркировочных данных, в т.ч. защитных свойств. На всех изделиях спецодежды, кроме ярлыка, должно быть нанесено клеймо с изображением товарного знака, наименования и местонахождения предприятия – изготовителя, обозначения о защитных свойствах. В комплектных изделиях обозначения должны быть на каждом изделии, входящим в комплект.

2. В спецодежде проверяется:

- правильность маркировки;
- соответствие применяемых материалов и фурнитуры;
- симметричность форм и парных деталей;
- качество строчек, швов;
- обработка застежек, скрепок, молний;
- равномерность настила ваты

2. В спецобуви проверяется:

- правильность маркировки;
- соответствие применяемых материалов и фурнитуры;
- парность обуви по размеру, цвету, форме;
- качество крепления деталей обуви (задников, подносков);
- качество крепления подкладки, швов.

2. По рукавицам и перчаткам проверяется:

- правильность маркировки;
- соответствие применяемых материалов;
- качество строчек, швов;
- парность.

2. По средствам защиты органов дыхания проверяется:

- комплектность поставки (наличие паспорта на русском языке, инструкции по эксплуатации);
- правильность упаковки;
- наличие деформаций и механических повреждений лицевых частей, трубок, фильтрующих и других элементов, целостность очковых стекол, клапанов вдоха и выдоха и т.п.);
- соответствие маркировки фильтрующих элементов указанным в заявке и срокам гарантийного хранения.

2. По средствам защиты глаз и лица проверяется:

- комплектность поставки (наличие паспорта на русском языке и инструкции по эксплуатации);
- правильность упаковки;

- наличие маркировки (условного обозначения) на очках, щитках и светофильтрах и ее соответствие заявке;
- внешнее состояние СИЗ, очковых и смотровых стекол (отсутствие кромок, раковин, напылов, трещин, сколов и других дефектов);
- прочность закрепления очковых и смотровых стекол.

2. По средствам защиты головы (каскам) проверяется:

- комплектность поставки (наличие паспорта, инструкции по эксплуатации, наличие подшлемника);
- наличие и правильность маркировки;
- правильность упаковки;
- внешний вид корпуса и внутренней оснастки (отсутствие трещин, вздутий, вмятин, сколов, острых кромок, наличие покрытий из кожи на лобной части несущей ленты);
- надежность и прочность фиксации несущей ленты и подборо-дочного ремня по размерам.

2. По электрзащитным средствам проверяется:

- комплектность поставки (наличие паспорта, инструкции по эксплуатации);
- наличие штампа (отметки) о приемосдаточных испытаниях;
- наличие и правильность маркировки;
- правильность упаковки;
- внешнее состояние (отсутствие видимых нарушений покрытия, трещин, раковин, заусенцев и и т.п.).

По результатам работы комиссии по приемке СИЗ оформляется Акт приемки СИЗ, разработанный на основе Приказа Минфина от 26 декабря 2002 г. № 135н, (форма 1).

Таблица – Нормы и сроки электрических испытаний защитных средств, находящихся в эксплуатации

Средства защиты	Напряжение электроустановок и линий, кВ	Испытательное напряжение, кВ	Продолжительность, мин.	Ток, проходящий через изделие, мА, не более	Периодичность
Диэлектрические перчатки	Все напряжения	6	1	6.0	1 раз в 6 мес.
Диэлектрические боты	Все напряжения	15	1	7.5	1 раз в 36 мес.
Диэлектрические галоши	То же	3.5	1	2.0	1 раз в 12 мес.
Слесарно-монтажный инструмент с изолирующими рукоятками	До 1	2	1	-	1 раз в 12 мес.
Изолирующие штанги, кроме измерительных	Ниже 110	Не менее 40	5	-	1 раз в 24 мес.

Изолирующие клещи	До 1, от 2 до 3.5	2	5	-	1 раз в 24 мес.
Электроизмерительные клещи	До 0.65 До 10	2 40	5 5	-	1 раз в 24 мес.
Указатели напряжения выше 1000 В с газоразрядной лампой				-	1 раз в 12 мес.
Изолирующая часть	От 2 до 35, 35 – 220	Не менее 40	5 5	-	
Рабочая часть	2-10, 10-35	20,70	1; 1	-	

Форма 1

АКТ

проверки средств индивидуальной защиты на предмет отсутствия механических повреждений и их целостности

г. _____ « ___ » _____ 20 __ г.

Комиссия в составе:

Председателя комиссии _____
(должность, Ф.И.О. руководителя объекта защиты)

Членов комиссии: 1. _____
(должность, Ф.И.О. лица, ответственного за пожарную безопасность объекта защиты)

2. _____
(должность, Ф.И.О. дежурного персонала)

составили настоящий акт о том, что в период « ___ » _____ 20 __ г.

произведена проверка на предмет отсутствия механических повреждений и целостности средств индивидуальной

защиты: _____
(указывается марка (модель), дата изготовления, срок годности)

(указывается заводской номер партии и количество СИЗОД)

размещённых _____
(указывается наименование помещения, здания и адрес объекта защиты)

По результатам визуального осмотра механических повреждений и нарушений целостности футляра (сумки) и герметичной упаковки средств индивидуальной защиты не выявлено.

Средства индивидуальной защиты находятся в исправном состоянии и допускаются к использованию в соответствии с порядком их применения, установленным руководством по эксплуатации.

Подписи

Председатель комиссии _____

Члены комиссии: 1. _____

2. _____

Порядок выполнения работы:

1. Разделиться на микрогруппы – комиссии по приемке СИЗ, распределить роли;
2. Изучить теоретический материал, выписать нормы и сроки испытания электрозщитных средств, находящихся в эксплуатации
3. Провести проверку СИЗ
4. Заполнить Акт приемки СИЗ

Форма представления результата:

Заполненные и подписанные Акты приемки СИЗ.

Критерии оценки:

Оценка «отлично» выставляется:

работа выполнена полностью, сделаны выводы, аккуратно; в логических рассуждениях и обосновании ответа нет пробелов и ошибок (возможна одна неточность, описка, не являющаяся следствием незнания или непонимания учебного материала);

Оценка «хорошо» выставляется:

работа выполнена полностью, но обоснования выводов недостаточны, неаккуратно; допущена одна ошибка или два-три недочета в выводах;

Оценка «удовлетворительно» выставляется:

допущены более одной ошибки или более двух-трех недочетов, но учащийся владеет обязательными умениями по проверяемой теме, нет выводов;

Оценка «неудовлетворительно» выставляется:

допущены существенные ошибки, показавшие, что учащийся не владеет изученным материалом, выполнено неверно.

Тема 1.3 Охрана труда и правила безопасности при эксплуатации электрического и электромеханического оборудования

Лабораторное занятие № 9

Проведение различных видов инструктажа по технике безопасности

Цель:

- формирование умений проводить инструктаж по технике безопасности

Выполнив работу, Вы будете:

уметь:

У2.2.1 вести техническую документацию;

У2.3.2 организовывать рабочие места, их техническое оснащение

Выполнение практической работы способствует формированию:

ОК 01.1 Определяет профессиональную задачу с учетом профессионального и социального контекста, составляет план действий для её решения, реализует его, в том числе с учётом изменяющихся условий, и оценивает результаты решения профессиональной задачи;

ОК 01.2 Осуществляет поиск информации, необходимой для решения задачи и/или проблемы;

ОК 04.1 Планирует деятельность членов команды и распределяет роли;

ОК 05.2 Оформляет документы о профессиональной тематике на государственном языке;

ОК 09.1 Осуществляет коммуникацию (устную и письменную) на государственном и иностранном языке;

ОК 09.3 Извлекает необходимую информацию из документации по профессиональной тематике

ПК 2.2.1 Использует нормативную техническую документацию по эксплуатации электрического и электромеханического оборудования

ПК 2.2.2 Оформляет и заполняет техническую документацию по эксплуатации электрического и электромеханического оборудования

ПК 2.2.3 Проверяет и вносит правки в техническую документацию

ПК 2.3.3 Проводит корректирующие мероприятия по результатам оценки работы персонала

Материальное обеспечение:

Раздаточный материал с вариантами заданий, тетрадь для практических работ.

Оборудование: комплект оборудования и материалов для создания лин-лаборатории «УПРАВЛЕНИЕ ОБОРУДОВАНИЕМ»

Задание:

1. Изучить виды инструктажей и порядок их проведения.
2. Зарисовать и заполнить карточку учёта вводного инструктажа по технике безопасности (форма 1).
3. Зарисовать и заполнить «шапки» таблиц журнала «Регистрации инструктажа по технике безопасности» (форма 2).
4. Зарисовать и заполнить карточку наряда – допуска (форма 3).

Форма 1

Карточка учёта вводного инструктажа по технике безопасности

Фамилия _____ Имя _____ Отчество _____
 Год рождения _____
 Профессия общий стаж работы _____
 Участок работы _____ (бригада)
 Подпись получившего инструктаж _____
 Подпись проводившего инструктаж _____
 Дата проведения инструктажа _____

Форма 2

Журнал регистрации инструктажа по технике безопасности

№ п/п	Дата проведения инструктажа	ФИО	Профессия	Вид инструктажа	Тема инструктажа	Подпись получившего инструктаж	Проводил инструктаж	Подпись проводившего инструктаж	Примечание

Здесь же делают запись о повторном (периодическом) инструктаже, который проводят с периодичностью 1 раз 6 мес., о внеплановом инструктаже, проводимом при несчастном случае, аварии замене и модернизации оборудования, изменении технологического процесса, при перерывах в работе. Журналы должны быть пронумерованы, скреплены печатью. Во всех журналах заполняются все графы и строки без пропусков.

Форма 3

Наряд-допуск № _____ на право производства ремонтных и других работ

1. Выдан «__» _____ 20__ г. в ____ час ____ мин.

2. Ответственному исполнителю работ _____
 (фамилия, инициалы)

Поручается с бригадой в составе ____ человек произвести следующие работы

3. Место работы (цех, пролёт) _____

4. Для обеспечения техники безопасности при подготовке и выполнении работ Вам предлагается выполнить следующие меры: а) по предупреждению поражения электрическим током

б) по предупреждению падения с высоты

в) по предупреждению травматизма

г) предупреждены с записью в вахтенном журнале крановщики всех смен (цеха)

5. Состав бригады (таблица 2)

Состав бригады (фамилия, имя, отчество, профессия)	Подпись членов бригады после ознакомления с условиями работы и мерами безопасности

Порядок выполнения работы:

1. Изучить виды инструктажей и порядок их проведения.
2. Провести инструктаж по технике безопасности, используя типовую инструкцию по охране труда для электромонтажников ТИ РО-051-2003
3. Зарисовать и заполнить карточку учёта вводного инструктажа по технике безопасности (форма 1).
4. Зарисовать и заполнить таблицу журнала «Регистрации инструктажа по технике безопасности» (форма 2).
5. Зарисовать и заполнить карточку наряда – допуска (форма 3).

Форма представления результата:

Инструктаж оформляется в формах 1,2,3 с росписью мастера (студента или преподавателя), проводившего инструктаж и остальных студентов, прослушавших инструктаж. Заполненные формы 1,2,3.

Критерии оценки:

Оценка «отлично» выставляется:

работа выполнена полностью, сделаны выводы, аккуратно; в логических рассуждениях и обосновании ответа нет пробелов и ошибок (возможна одна неточность, описка, не являющаяся следствием незнания или непонимания учебного материала);

Оценка «хорошо» выставляется:

работа выполнена полностью, но обоснования выводов недостаточны, неаккуратно; допущена одна ошибка или два-три недочета в выводах;

Оценка «удовлетворительно» выставляется:

допущены более одной ошибки или более двух-трех недочетов, но учащийся владеет обязательными умениями по проверяемой теме, нет выводов;

Оценка «неудовлетворительно» выставляется:

допущены существенные ошибки, показавшие, что учащийся не владеет изученным материалом, выполнено неверно.

Тема 1.3 Охрана труда и правила безопасности при эксплуатации электрического и электромеханического оборудования

**Практическое занятие № 6
Расчет показателей эффективности работы персонала**

Цель:

- формирование умений рассчитывать основные показатели эффективной работы персонала

Выполнив работу, Вы будете:

уметь:

У2.3.3 рассчитывать показатели эффективности деятельности работы персонала

Выполнение практической работы способствует формированию:

ОК 01.1 Определяет профессиональную задачу с учетом профессионального и социального контекста, составляет план действий для её решения, реализует его, в том числе с учётом изменяющихся условий, и оценивает результаты решения профессиональной задачи;

ОК 01.2 Осуществляет поиск информации, необходимой для решения задачи и/или проблемы;

ОК 04.1 Планирует деятельность членов команды и распределяет роли;

ОК 05.2 Оформляет документы о профессиональной тематике на государственном языке;

ОК 09.1 Осуществляет коммуникацию (устную и письменную) на государственном и иностранном языке;

ОК 09.3 Извлекает необходимую информацию из документации по профессиональной тематике

ПК 2.2.1 Использует нормативную техническую документацию по эксплуатации электрического и электромеханического оборудования

ПК 2.2.2 Оформляет и заполняет техническую документацию по эксплуатации электрического и электромеханического оборудования

ПК 2.2.3 Проверяет и вносит правки в техническую документацию

ПК 2.3.1 Применяет различные методы контроля работы персонала

ПК 2.3.1 Применяет различные методы контроля работы персонала

ПК 2.3.3 Проводит корректирующие мероприятия по результатам оценки работы персонала

Материальное обеспечение:

Раздаточный материал с вариантами заданий, тетрадь для практических работ.

Задание № 1

Определить экономическую эффективность капитальных вложений в реконструкцию цеха, если:

1. Годовой выпуск продукции, тыс. тонн.
до реконструкции – 2600
после реконструкции – 3600
2. Капитальные вложения, тыс.руб.
до реконструкции – 9100
после реконструкции – 13800
3. Численность рабочих, чел.
до реконструкции – 630
после реконструкции – 560
4. Нормативный коэффициент сравнительной экономической эффективности – 0,14

Статьи затрат	Доля УПР, %	S ₁ , руб\тонну	S ₂ , руб\тонну
Топливо технологическое	40	0,64	

Электроэнергия	60	0,2	
Пар	40	0,04	
Вода	100	0,12	
Вспомогательные материалы	-	1,5	
Основная зарплата	50	21,7	
Дополнительная зарплата	50	10,5	
Отчисления на соц.страхование	30	3,4	
Износ инструментов	10	0,3	
Текущий ремонт	80	12,8	
Амортизация	100	2,8	
Транспортные расходы	15	0,1	
Прочие расходы	80	31,6	
Итого расходов	-		

Порядок выполнения работы:

1. Определить снижение себестоимости на 1 тонну продукции за счет экономии на УПР.;
2. Определить годовую экономию, полученную после реконструкции цеха;
3. Определит срок окупаемости капитальных вложений;
4. Определить удельные капитальные затраты;
5. Определить годовую экономическую эффективность по приведенным затратам;
6. Определить рост производительности труда в %.
7. Сделать выводы об эффективности работы предприятия.

Форма представления результата:

Работа выполняется в тетрадях для практических работ, сдается в конце занятия в форме решенных задач.

Критерии оценки:

Оценка «отлично» выставляется:

работа выполнена полностью, сделаны выводы, аккуратно; в логических рассуждениях и обосновании ответа нет пробелов и ошибок (возможна одна неточность, описка, не являющаяся следствием незнания или непонимания учебного материала);

Оценка «хорошо» выставляется:

работа выполнена полностью, но обоснования выводов недостаточны, неаккуратно; допущена одна ошибка или два-три недочета в выводах;

Оценка «удовлетворительно» выставляется:

допущены более одной ошибки или более двух-трех недочетов, но учащийся владеет обязательными умениями по проверяемой теме, нет выводов;

Оценка «неудовлетворительно» выставляется:

допущены существенные ошибки, показавшие, что учащийся не владеет изученным материалом, выполнено неверно.