

*Приложение 2.27.1 к ОПОП-П по специальности  
13.02.13 Эксплуатация и обслуживание электрического  
и электромеханического оборудования (по отраслям)*

Министерство науки и высшего образования Российской Федерации  
Федеральное государственное бюджетное образовательное учреждение  
высшего образования  
«Магнитогорский государственный технический университет им. Г.И. Носова»

Многопрофильный колледж

**МЕТОДИЧЕСКИЕ УКАЗАНИЯ  
ДЛЯ ЛАБОРАТОРНЫХ И ПРАКТИЧЕСКИХ ЗАНЯТИЙ  
УЧЕБНОЙ ДИСЦИПЛИНЫ**

**ОП.06 ЭЛЕКТРИЧЕСКИЕ МАШИНЫ И ЭЛЕКТРОПРИВОД**

**для обучающихся специальности  
13.02.13 Эксплуатация и обслуживание электрического и электромеханического  
оборудования (по отраслям)**

Магнитогорск, 2024

## **ОДОБРЕНО**

Предметно-цикловой комиссией «Монтажа и эксплуатации электрооборудования»  
Председатель С.Б. Меняшева  
Протокол № 5 от 31.01.2024г

Методической комиссией МпК  
Протокол № 3 от 21.02.2024г

### **Разработчик (и):**

преподаватель отделения №3 "Строительства, экономики и сферы обслуживания"  
Многопрофильного колледжа ФГБОУ ВО «МГТУ им. Г.И. Носова» Светлана Борисовна  
Меняшева

Методические указания по выполнению практических и лабораторных работ разработаны на основе рабочей программы учебной дисциплины «Электрические машины и электропривод». Содержание практических и лабораторных работ ориентировано на подготовку обучающихся к освоению профессиональных модулей программы подготовки специалистов среднего звена по специальности 13.02.13 Эксплуатация и обслуживание электрического и электромеханического оборудования (по отраслям) и овладению профессиональными компетенциями.

## СОДЕРЖАНИЕ

1 Введение	4
2 Методические указания	5
Практическое занятие 1	5
Практическое занятие 2	7
Практическое занятие 3	9
Практическое занятие 4	11
Практическое занятие 5	14
Практическое занятие 6	16
Практическое занятие 7	17
Практическое занятие 8	19
Практическое занятие 9	20
Лабораторное занятие 1	22
Лабораторное занятие 2	24
Лабораторное занятие 3	27
Практическое занятие 10	30
Практическое занятие 11	34
Практическое занятие 12	37
Практическое занятие 13	39
Практическое занятие 14	41
Практическое занятие 15	44
Практическое занятие 16	46
Практическое занятие 17	48
Практическое занятие 18	49
Практическое занятие 19	52
Практическое занятие 20	53
Практическое занятие 21	55
Практическое занятие 22	57
Практическое занятие 23	58
Практическое занятие 24	60
Практическое занятие 25	62
Практическое занятие 26	63
Лабораторное занятие 4	65
Лабораторное занятие 5	69
Лабораторное занятие 6	75
Лабораторное занятие 7	78
Лабораторное занятие 8	83
Лабораторное занятие 9	87

## 1 ВВЕДЕНИЕ

Важную часть теоретической и профессиональной практической подготовки обучающихся составляют практические и лабораторные занятия.

Состав и содержание практических и лабораторных занятий направлены на реализацию Федерального государственного образовательного стандарта среднего профессионального образования.

Ведущей дидактической целью практических занятий является формирование профессиональных практических умений (умений выполнять определенные действия, операции, необходимые в последующем в профессиональной деятельности), необходимых в последующей учебной деятельности.

Ведущей дидактической целью лабораторных занятий является экспериментальное подтверждение и проверка существенных теоретических положений (законов, зависимостей).

В соответствии с рабочей программой учебной дисциплины «Электрические машины и электропривод» предусмотрено проведение практических и лабораторных занятий.

В результате их выполнения, обучающийся должен:

**уметь:**

- У<sub>д1</sub> Определять электроэнергетические параметры электрических машин и электроприводов;
- У<sub>д2</sub> Выбирать электродвигатели и системы электропривода при различных режимах работы;
- У<sub>д3</sub> Оценивать эффективность работы параметры электрических машин и электроприводов.

Содержание практических и лабораторных занятий ориентировано на подготовку обучающихся к освоению профессионального модуля программы подготовки специалистов среднего звена по специальности и овладению **профессиональными компетенциями:**

ПК 1.3 Осуществлять оценку производственно-технических показателей работы электрического и электромеханического оборудования.

А также формированию **общих компетенций:**

ОК 01 Выбирать способы решения задач профессиональной деятельности применительно к различным контекстам;

ОК09 Пользоваться профессиональной документацией на государственном и иностранном языках.

Выполнение обучающихся практических и лабораторных работ по учебной дисциплине «Электрические машины и электропривод» направлено на:

- формирование умений применять полученные знания на практике, реализацию единства интеллектуальной и практической деятельности;
- формирование и развитие умений: наблюдать, сравнивать, сопоставлять, анализировать, делать выводы и обобщения, самостоятельно вести исследования, пользоваться различными приемами измерений, оформлять результаты в виде таблиц, схем, графиков;
- приобретение навыков работы с различными приборами, аппаратурой, установками и другими техническими средствами для проведения опытов;
- развитие интеллектуальных умений у будущих специалистов: аналитических, проектировочных, конструктивных и др.;
- выработку при решении поставленных задач профессионально значимых качеств, таких как самостоятельность, ответственность, точность, творческая инициатива.

Практические и лабораторные занятия проводятся в рамках соответствующей темы, после освоения дидактических единиц, которые обеспечивают наличие знаний, необходимых для ее выполнения.

## 2 МЕТОДИЧЕСКИЕ УКАЗАНИЯ

### Тема 1.1 Электрические машины постоянного тока

#### Практическое занятие №1 Определение и расчет основных параметров генераторов постоянного тока

**Цель:** закрепить знания об основных характеристиках генераторов постоянного тока, закрепить умения определять величину э.д.с, номинальный ток, электромагнитный момент, электромагнитную мощность.

**Выполнив работу, вы будете уметь:**

-  $U_{д1}$  Определять электроэнергетические параметры электрических машин и электроприводов;

**Выполнение практической работы способствует формированию:**

ПК 1.3 Осуществлять оценку производственно-технических показателей работы электрического и электромеханического оборудования.

ОК 01 Выбирать способы решения задач профессиональной деятельности применительно к различным контекстам;

**Материальное обеспечение:** инструкции по выполнению практической работы.

**Задание:**

Генератор постоянного тока с параллельным возбуждением отдает полезную мощность  $P_2$  при напряжении  $U_{ном}$ . Ток в нагрузке  $I_n$ , ток в цепи якоря  $I_я$ , в обмотке возбуждения  $I_в$ . Сопротивление цепи: якоря  $R_я$  обмотки возбуждения  $R_в$ ; ЭДС генератора  $E$ . Генератор приводится во вращение двигателем мощностью  $P_д$ . Электромагнитная мощность, развиваемая генератором, равна  $P_{эм}$ . Потери в мощности в цепи якоря  $P_я$ , в обмотке возбуждения  $P_в$ . Суммарные потери мощности составляют  $\Sigma P$ , КПД генератора  $\eta_г$ . Определить величины, отмеченные прочерком в таблице №1. Начертить схему присоединения генератора к нагрузке и описать назначения всех элементов.

№ вар.	$P_1$ , кВт	$P_2$ , кВт	$P_{эм}$ , кВт	$P_я$ , кВт	$P_в$ , кВт	$\Sigma P$ , кВт	$I_n$ , А	$I_я$ , А	$I_в$ , А	$U_{ном}$ , В	$E$ , В	$R_я$ , Ом	$R_в$ , Ом	$\eta_г$
1	23,4	-	22	-	-	-	-	-	-	430	440	-	215	-
2	-	20,6	-	-	-	2,8	48	-	-	-	440	0,2	-	-
3	-	20,6	-	0,5	-	-	48	-	2	-	-	-	-	0,88
4	-	-	-	-	-	-	48	-	-	430	440	0,2	-	0,88
5	-	-	-	-	-	-	48	50	-	-	-	0,2	215	0,88
6	23,4	20,6	-	-	-	-	-	-	2	430	440	-	-	-
7	-	-	-	0,5	0,86	-	-	-	-	-	-	0,2	215	0,88
8	-	-	-	-	-	2,8	-	50	2	430	-	0,2	-	-
9	23,4	-	-	-	-	-	48	-	2	-	440	-	-	0,88
10	-	-	22	0,5	0,86	-	-	-	-	-	440	-	-	0,88
11	-	-	23,5	-	-	3,8	98	100	-	-	-	0,15	-	-
12	25,4	-	-	1,5	-	3,8	-	-	2	220	-	-	-	-
13	-	-	-	1,5	0,44	-	-	100	-	220	-	-	-	0,85
14	25,4	-	23,5	-	-	3,8	-	-	-	-	235	-	110	-
15	25,4	21,6	-	-	-	-	98	100	-	-	-	0,15	-	-
16	-	21,6	23,5	-	-	-	98	100	-	-	-	-	-	0,85
17	-	21,6	-	-	0,44	-	-	-	-	220	-	0,15	-	0,85
18	-	-	-	-	0,44	-	-	100	-	-	235	0,15	-	0,85
19	25,4	-	-	-	-	-	-	100	-	220	235	-	110	-
20	-	-	-	-	-	-	98	-	-	220	-	0,15	110	0,85
21	25,4	21,5	-	-	-	-	98	100	-	-	-	0,15	-	-

22	-	-	23,5	-	-	3,8	98	100	-	-	-	0,15	-	-
23	23,4	-	-	-	-	-	48	-	2	-	440	-	-	0,88
24	-	-	22	0,5	0,86	-	-	-	-	-	440	-	-	0,88
25	-	-	-	-	-	2,8	-	50	2	430	-	0,2	-	-

**Порядок выполнения работы:**

1. Оформить практическую работу согласно требованиям
2. Указать тему, цели
3. Записать задания, выписать значения своего варианта
4. Предоставить полное выполнение практической работы с указанием пунктов решения и расчетов
5. Расчеты производить в принятой системе измерений.

**Ход работы:**

1. Уравнения напряжения

для генератора:

$$U = E - I_{\text{я}} \sum R_{\text{я}}$$

где  $E$  – электродвижущая сила обмотки якоря, В;

$I_{\text{я}}$  – ток якоря, А;

$\sum R_{\text{я}}$  – сумма сопротивлений всех участков якоря, Ом;

2. Электродвижущая сила обмотки якоря:

$$E = \frac{P \cdot N}{60a} \cdot \phi \cdot n = C_E \cdot \phi \cdot n$$

где  $P$  – число пар полюсов,

$N$  – число пазовых проводников,

$a$  – число пар параллельных ветвей обмотки якоря,

$\phi$  – магнитный поток, Вб,

$n$  – частота вращения якоря, об/мин,

$C_E$  – постоянная величина эдс:  $C_E = \frac{P \cdot N}{60a}$

3. Электромагнитный момент

$$M = \frac{P \cdot N}{2Pa} \cdot \phi \cdot I_{\text{я}} = C_M \cdot \phi \cdot I_{\text{я}}$$

где  $C_M$  – постоянная величина момента:  $C_M = \frac{P \cdot N}{2Pa}$

$\phi$  – магнитный поток, Вб,

$I_{\text{я}}$  – ток якоря, А,

4. Электромагнитная мощность:

$$P_{\text{ЭМ}} = E_{\text{я}} \cdot I_{\text{я}}$$

5. Электромагнитный момент через электромагнитную мощность:

$$M = \frac{P_{\text{ЭМ}}}{\omega} = \frac{E_{\text{я}} \cdot I_{\text{я}}}{2\pi n / 60} = 9,55 \frac{P_{\text{ЭМ}}}{n}$$

где  $\omega$  – угловая частота вращения, рад/с,

$P_{\text{ЭМ}}$  – электромагнитная мощность, Вт,

$n$  – частота вращения якоря, об/мин.

**Форма представления результата:** отчет о проделанной работе, выводы

**Критерии оценки:**

оценка «отлично» выставляется студенту, если расчетная и графическая части выполнены в полном объеме, решение оформлено с соблюдением установленных правил; студент свободно

владеет теоретическим материалом, безошибочно собирает электрические схемы, применяет его при решении задач.

оценка «хорошо» выставляется студенту, если при выполнении задания допущены незначительные ошибки, решение оформлено с соблюдением установленных правил; студент свободно владеет теоретическим материалом, безошибочно собирает электрические схемы, применяет его при решении задач;

### Тема 1.1 Электрические машины постоянного тока Практическое занятие №2 Расчет параметров двигателя постоянного тока

**Цель:** закрепить знания об основных характеристиках двигателей постоянного тока закрепить умения определять основные параметры двигателя постоянного тока.

**Выполнив работу, вы будете уметь:**

-  $U_{д1}$  Определять электроэнергетические параметры электрических машин и электроприводов;

**Выполнение практической работы способствует формированию:**

ПК 1.3 Осуществлять оценку производственно-технических показателей работы электрического и электромеханического оборудования.

ОК 01 Выбирать способы решения задач профессиональной деятельности применительно к различным контекстам;

**Материальное обеспечение:** инструкции по выполнению практической работы.

**Задание:**

Двигатель постоянного тока с последовательным возбуждением развивает полезную мощность  $P_2$ , потребляя из сети мощность  $P_1$ , при напряжении  $U_{ном}$ . Полезный момент на валу двигателя равен  $M$  при частоте вращения  $n_2$ . В цепи якоря протекает ток  $I$  и наводится против ЭДС  $E$ . В обмотках якоря и возбуждения суммарные потери мощности равны  $\Sigma P$ . Суммарное сопротивление обмоток якоря и возбуждения равно  $R_я + R_в$ . Пусковой ток двигателя равен  $I_п$ . Определить величины, отмеченные прочерком в таблице 2. Начертить схему присоединения двигателя к сети и описать назначение всех ее элементов.

№ п/п	$P_1$ , кВт	$P_2$ , кВт	$\Sigma P$ , кВт	$I$ , А	$I_п$ , А	$U_{ном}$ , В	$E$ , В	$R_я+R_в$ , Ом	$M$ , Н·М	$n_2$ , об/мин	$\eta_d$
1	-	44	-	-	-	250	-	0,054	-	1420	0,86
2	22,3	-	-	-	-	250	234,5	-	-	1250	0,81
3	-	35	-	-	-	220	-	0,015	-	1500	0,75
4	-	-	-	33	-	220	-	0,74	-	1200	0,757
5	-	21	-	-	-	250	-	0,13	310	-	0,84
6	-	18	-	89,2	-	250	-	0,174	137	-	-
7	-	24	-	122	-	220	-	0,13	-	910	-
8	-	-	-	-	-	440	-	0,054	880	510	0,78
9	51,2	44	2,27	205	-	-	-	-	296	-	-
10	6,7	5	-	-	-	440	417	-	-	1030	-
11	-	10	-	100	-	-	-	0,08	-	1200	0,91
12	10	-	-	45,5	-	-	208	-	48	1600	-
13	-	15	1,28	-	-	220	-	0,2	140	-	-
14	4,5	-	-	-	400	-	-	0,55	20	1800	-

15	-	7,8	-	-	1000	-	210	0,22	-	900	-
16	2,2	-	-	20	-	-	-	0,22	17	1000	-
17	-	-	-	-	-	250	-	0,61	234	474	0,843
18	31,2	-	-	142	-	-	-	0,25	-	1400	0,88
19	-	-	0,3	39	-	110	-	-	35	-	0,85
20	-	17	-	-	2000	110	100	-	-	800	-
21	-	1,78	-	-	440	110	-	-	-	1000	0,81
22	13,75	-	-	55	-	-	216,4	-	474	-	0,843
23	4,3	3,66	-	39	-	-	102,3	-	-	1000	-
24	11	-	0,8	-	-	110	-	-	79,5	-	0,91
25	10	8,03	-	-	-	220	-	0,264	-	1600	-

**Порядок выполнения работы:**

1. Оформить практическую работу согласно требованиям
2. Указать тему, цели
3. Записать задания, выписать значения своего варианта
4. Предоставить полное выполнение практической работы с указанием пунктов решения и расчетов
5. Расчеты производить в принятой системе измерений.

**Ход работы: Ход работы:**

3. Уравнения напряжения

для двигателя:

$$U = E + I_{\text{я}} \sum R_{\text{я}}$$

где  $E$  – электродвижущая сила обмотки якоря, В;

$I_{\text{я}}$  – ток якоря, А;

$\sum R_{\text{я}}$  – сумма сопротивлений всех участков якоря, Ом;

4. Электродвижущая сила обмотки якоря:

$$E = \frac{P \cdot N}{60a} \cdot \phi \cdot n = C_E \cdot \phi \cdot n$$

где  $P$  – число пар полюсов,

$N$  – число пазовых проводников,

$a$  – число пар параллельных ветвей обмотки якоря,

$\phi$  – магнитный поток, Вб,

$n$  – частота вращения якоря, об/мин,

$C_E$  – постоянная величина эдс:  $C_E = \frac{P \cdot N}{60a}$

3. Электромагнитный момент

$$M = \frac{P \cdot N}{2\pi a} \cdot \phi \cdot I_{\text{я}} = C_M \cdot \phi \cdot I_{\text{я}}$$

где  $C_M$  – постоянная величина момента:  $C_M = \frac{P \cdot N}{2\pi a}$

$\phi$  – магнитный поток, Вб,

$I_{\text{я}}$  – ток якоря, А,

4. Электромагнитная мощность:

$$P_{\text{ЭМ}} = E_{\text{я}} \cdot I_{\text{я}}$$

5. Электромагнитный момент через электромагнитную мощность:



$$M = \frac{P_{ЭМ}}{\omega} = \frac{E_{Я} \cdot I_{Я}}{2\pi n / 60} = 9,55 \frac{P_{ЭМ}}{n}$$

где  $\omega$  – угловая частота вращения, рад/с,

$P_{ЭМ}$  – электромагнитная мощность, Вт,

$n$  – частота вращения якоря, об/мин.

**Форма представления результата:** отчет о проделанной работе, выводы

**Критерии оценки:**

оценка «отлично» выставляется студенту, если расчетная и графическая части выполнены в полном объеме, решение оформлено с соблюдением установленных правил; студент свободно владеет теоретическим материалом, безошибочно собирает электрические схемы, применяет его при решении задач.

оценка «хорошо» выставляется студенту, если при выполнении задания допущены незначительные ошибки, решение оформлено с соблюдением установленных правил; студент свободно владеет теоретическим материалом, безошибочно собирает электрические схемы, применяет его при решении задач;

### Тема 1.1 Электрические машины постоянного тока Практическое занятие №3 Определение КПД машин постоянного тока

**Цель:** научиться определять потери и КПД машин постоянного тока.

**Выполнив работу, вы будете уметь:**

-  $U_{д1}$  Определять электроэнергетические параметры электрических машин и электроприводов;

**Выполнение практической работы способствует формированию:**

ПК 1.3 Осуществлять оценку производственно-технических показателей работы электрического и электромеханического оборудования.

ОК 01 Выбирать способы решения задач профессиональной деятельности применительно к различным контекстам;

**Материальное обеспечение:** инструкции по выполнению практической работы.

**Задание:**

1. У генератора постоянного тока параллельного возбуждения мощностью  $P_{ном}$  и напряжением  $U_{ном}$  сопротивление обмоток в цепи якоря  $\sum r$ . Необходимо определить электрические потери якоря и обмотки возбуждения, если в генераторе применены щетки марки ЭГ, а также определить КПД в режиме номинальной нагрузки. Ток возбуждения принять равным  $I_{в} = k_{в} I_{ном}$ , где  $k_{в}$  — коэффициент тока возбуждения, а сумму магнитных и механических потерь принять  $P_{м} + P_{мех} = k_{п} P_{ном}$ , где  $k_{п}$  — коэффициент постоянных потерь.

Величины	Варианты									
	1	2	г	4	5	6	7	8	9	10
$P_{ном}, \text{кВт}$	55	70	40	25	35	50	30	45	60	75
$U_{ном}, \text{В}$	230	115	230	115	115	230	230	420	420	230
$\sum r, \text{Ом}$	0,04	0,01	0,05	0,03	0,04	0,04	0,07	0,10	0,07	0,02
$k_{в}$	0,02	0,02	0,02	0,03	0,02	0,01	0,03	0,03	0,02	0,02
$k_{п}$	0,03	0,03	0,03	0,04	0,04	0,03	0,04	0,04	0,03	0,02

2. Двигатель постоянного тока номинальной мощностью  $P_{ном}$  включен в сеть напряжением  $U_{ном}$  и при номинальной нагрузке потребляет ток  $I_{ном}$ , развивая при этом частоту вращения  $n_{ном}$ .

Требуется определить: значение мощности  $P_{1ном}$ , потребляемой двигателем из сети, суммарные потери  $\sum P$ , КПД  $\eta_{ном}$  и момент на валу  $M_{2ном}$ .

Величины	Варианты									
	1	2	3	4	5	6	7	8	9	10
$P_{ном}, \text{ кВт}$	55	75	100	125	200	42	32	25	75	15
$U_{ном}, \text{ В}$	220	220	220	220	220	110	110	110	440	440
$I_{ном}, \text{ А}$	289	382	503	630	1020	439	347	264	193	42
$n_{ном}, \text{ об/ мин}$	1220	1500	1200	1000	1500	2240	1060	1600	3000	750

### Порядок выполнения работы:

1. Оформить практическую работу согласно требованиям
2. Указать тему, цели
3. Записать задания, выписать значения своего варианта
4. Предоставить полное выполнение практической работы с указанием пунктов решения и расчетов
5. Расчеты производить в принятой системе измерений.

### Ход работы:

$$P_{\text{э.в}} = U_B I_B$$

$$P_{\text{э.а}} = I_a^2 \sum r$$

$$P_{\text{э.щ}} = \Delta U_{\text{щ}} I_a$$

$$P_k = k_{mp} S_{\text{щ}} f_{\text{щ}} V_k$$

$$P = P_{\kappa} + P_{\Pi} + P_{\text{вент}}$$

$$P = P_{\kappa} + P_{\Pi} + P_{\text{вент}}$$

$$P_0 = P_M + P_{\text{мех}}$$

$$P_{10} = UI_{a0} + U_B I_B = P_M + P_{\text{мех}} + I_{a0}^2 \sum r + \Delta U_{\text{щ}} I_{a0} + U_B I_B$$

$$P_0 = P_{10} - U_B I_B$$

$$P_{1\text{ген}} = M_1 \omega = 0,105 M_1 n$$

$$P_{1\text{дв}} = UI$$

$$\eta = P_2 / P_1$$

$$\sum P = P_M + P_{\text{мех}} + P_{\text{э.в}} + P_{\text{э.а}} + P_{\text{э.щ}} + P_{\text{д}}$$

$$\eta_{\Gamma} = \frac{P_2}{P_1} = \frac{UI}{UI + \sum P} = 1 - \frac{\sum P}{UI + \sum P}$$

$$\eta_{\text{дв}} = \frac{P_2}{P_1} = \frac{UI - \sum P}{UI} = 1 - \frac{\sum P}{UI}$$

**Форма представления результата:** отчет о проделанной работе, выводы

### Критерии оценки:

оценка «отлично» выставляется студенту, если расчетная и графическая части выполнены в полном объеме, решение оформлено с соблюдением установленных правил; студент свободно

владеет теоретическим материалом, безошибочно собирает электрические схемы, применяет его при решении задач.

оценка «хорошо» выставляется студенту, если при выполнении задания допущены незначительные ошибки, решение оформлено с соблюдением установленных правил; студент свободно владеет теоретическим материалом, безошибочно собирает электрические схемы, применяет его при решении задач;

## Тема 1.2 Трансформаторы

### Практическое занятие №4 Расчет параметров трансформатора

**Цель:** закрепить знания об основных характеристиках трансформатора, закрепить умения определять основные параметры трансформатора

**Выполнив работу, вы будете уметь:**

- У<sub>д1</sub> Определять электроэнергетические параметры электрических машин и электроприводов;

**Выполнение практической работы способствует формированию:**

ПК 1.3 Осуществлять оценку производственно-технических показателей работы электрического и электромеханического оборудования.

ОК 01 Выбирать способы решения задач профессиональной деятельности применительно к различным контекстам;

**Материальное обеспечение:** инструкции по выполнению практической работы.

**Задание:**

№ вар.	Группа соединений	S <sub>ном</sub> , кВА	U <sub>1 ном</sub> , В	U <sub>2 хх</sub> , В	U <sub>к.з.</sub> , %	P <sub>к.з.</sub> , Вт	P <sub>хх</sub> , Вт	I <sub>хх</sub> , %
1	Y/Y <sub>0</sub> - 0	10	6300	400	5,0	335	105	10,0
2	Y/Δ - 11	20	6300	230	5,0	600	180	9,0
3	Y/Y <sub>0</sub> - 0	30	10000	400	5,0	850	300	9,0
4	Y/Y <sub>0</sub> - 0	50	10000	400	5,0	1325	440	8,0
5	Y/Y <sub>0</sub> - 0	75	10000	230	5,0	1875	590	7,5
6	Y/Y - 0	100	10000	525	5,0	2400	730	7,5
7	Y/Δ - 11	180	10000	525	5,0	4100	1200	7,0
8	Y/Y <sub>0</sub> - 0	240	10000	525	5,0	5100	1600	7,0
9	Y/Δ - 11	320	35000	10500	6,5	6200	2300	7,5
10	Y/Y <sub>0</sub> - 0	420	10000	525	5,5	7000	2100	6,5
11	Y/Y <sub>0</sub> - 0	25	6000	230	4,5	600	125	3,0
12	Y/Y <sub>0</sub> - 0	25	10000	230	4,7	690	125	3,0
13	Y/Δ - 11	25	6000	400	4,5	600	125	3,0
14	Y/Δ - 11	25	10000	400	4,7	690	125	3,0
15	Y/Y <sub>0</sub> - 0	40	10000	230	4,5	880	180	3,0
16	Y/Y <sub>0</sub> - 0	40	6000	230	4,5	880	180	3,0
17	Y/Y <sub>0</sub> - 0	40	6000	400	4,7	1000	180	3,0
18	Y/Δ - 11	40	10000	400	4,0	690	125	3,2
19	Y/Δ - 11	63	6000	230	4,5	1280	260	2,8
20	Y/Δ - 11	63	6000	400	4,5	1280	260	2,8
21	Y/Δ - 11	63	10000	230	4,7	1470	260	2,8
22	Y/Y <sub>0</sub> - 0	63	10000	400	4,7	1470	260	2,8
23	Y/Y <sub>0</sub> - 0	63	20000	230	4,7	1470	260	2,8
24	Y/Y <sub>0</sub> - 0	250	6000	400	4,5	6700	780	2,3
25	Y/Y <sub>0</sub> - 0	400	3000	400	4,5	5500	1080	3,2

**Определить:** 1) сопротивление обмоток трансформатора  $z_1, x_1, z_2, x_2$ ; 2) эквивалентное сопротивление  $z_0$  (сопротивление намагничивающей цепи) и его составляющие  $r_0$  и  $x_0$ , которыми

заменяется магнитная цепь трансформатора, угол магнитных потерь. Построить характеристики трансформатора: 1) зависимость  $U_2 = f(\beta)$  напряжения  $U_2$  от нагрузки (внешняя характеристика), 2) зависимость  $\eta = f(\beta)$  коэффициента полезного действия от нагрузки (коэффициента мощности нагрузки принять  $\cos \varphi_2 = 0,75$ ).

**Порядок выполнения работы:**

1. Оформить практическую работу согласно требованиям
2. Указать тему, цели
3. Записать задания, выписать значения своего варианта
4. Предоставить полное выполнение практической работы с указанием пунктов решения и расчетов
5. Расчеты производить в принятой системе измерений.

**Ход работы:**

1. Номинальный ток первичной обмотки:

$$I_{1НОМ} = \frac{S_{НОМ}}{\sqrt{3} \cdot U_{1НОМ}}$$

2. Ток холостого хода и  $\cos \phi_0$ :

$$\cos \phi_0 = \frac{P_{XX}}{\sqrt{3} \cdot U_{1НОМ} \cdot I_{XX}};$$

3. Угол магнитных потерь:

$$\delta = 90^\circ - \phi_0$$

4. Сопротивления фазных обмоток.

Сопротивление короткого замыкания:

$$Z_{К.З.} = \frac{U_{К.З.} \cdot U_{\phi}}{I_{К.З.} \cdot \Pi_H};$$

$$z_{К.З.} = \frac{P_{К.З.}}{3 \cdot I_{К.З.}^2};$$

$$X_{К.З.} = \sqrt{Z_{К.З.}^2 - z_{К.З.}^2}.$$

5. Сопротивление первичной обмотки:

$$z_1 = z_2' = \frac{z_{К.З.}}{2};$$

$$x_1 = x_2' = \frac{x_{К.З.}}{2}.$$

6. Сопротивление вторичной обмотки:

$$z_2 = \frac{z_2'}{K^2};$$

$$x_2 = \frac{x_2'}{K^2};$$

где  $K = \frac{U_{1НОМ}}{U_{2XX}}$

7. Сопротивление намагничивающей цепи:

$$Z_0 = \frac{U_{НОМ}}{\sqrt{3} I_{XX}};$$

$$z_0 = \frac{P_{XX}}{3 \cdot I_{XX}^2};$$

$$x_0 = \sqrt{Z_0^2 - z_0^2}.$$

8. Для построения внешней характеристики  $U_2 = d(\beta)$  определяем потери напряжения во вторичной обмотке трансформатора:

$$\Delta U_2 \% = \beta(U_a \% \cdot \cos \varphi_2 + U_p \% \cdot \sin \varphi_2),$$

где  $U_a \%$  - соответственно активное и реактивное падения напряжений.

$$U_a \% = U_{K.3.} \% \cdot \cos \phi_{K.3.}; \cos \phi_{K.3.} = \frac{z_{K.3.}}{Z_{K.3.}};$$

$$U_p \% = \sqrt{(U_{K.3.} \%)^2 - (U_a \%)^2}$$

9. Напряжение на зажимах вторичной обмотки:

$$U_2 = \frac{U_{20}}{100} \cdot (100 - \Delta U_2 \%),$$

где  $U_{20}$  – напряжения в режиме холостого хода (номинальное напряжение вторичной обмотки).

Задаваясь различными значениями  $\beta$  определяем  $\Delta U_2 \%$ , затем  $U_2$

1. Для построения зависимости  $\eta = d(\beta)$ , определяем КПД при разных коэффициентах нагрузки:

$$\eta = \frac{\beta \cdot S_{НОМ} \cdot \cos \varphi_2}{\beta \cdot S_{НОМ} \cdot \cos \varphi_2 + P_0 + \beta^2 \cdot P_K} \cdot 100\%$$

Результаты расчета сведены в таблицу.

Таблица

$\beta$	$\Delta U_2$	$U_2$	$\eta$	$\beta$	$\Delta U_2$	$U_2$	$\eta$
0,1				0,6			
0,2				0,7			
0,3				0,8			
0,4				0,9			
0,5				1,0			

Определяем при какой нагрузке трансформатор имеет максимальный КПД:

$$\beta_{\max} = \sqrt{\frac{P_0}{P_K}}; \eta_{\max}$$

### Форма предоставления результата

Отчет о проделанной работе, выводы

#### Критерии оценки:

оценка «отлично» выставляется студенту, если расчетная и графическая части выполнены в полном объеме, решение оформлено с соблюдением установленных правил; студент свободно владеет теоретическим материалом, безошибочно собирает электрические схемы, применяет его при решении задач.

оценка «хорошо» выставляется студенту, если при выполнении задания допущены незначительные ошибки, решение оформлено с соблюдением установленных правил; студент свободно владеет теоретическим материалом, безошибочно собирает электрические схемы, применяет его при решении задач;

оценка «удовлетворительно» выставляется студенту, если задание выполнено с «грубыми» ошибками, решение оформлено без соблюдения установленных правил ; при сборки схемы допускались ошибки

оценка «неудовлетворительно» выставляется студенту, если работа не выполнена.

## Тема 1.2 Трансформаторы

### Практическое занятие №5 Расчет и построение характеристик короткого замыкания трансформатора

**Цель:** закрепить знания об основных характеристиках трансформатора, научиться рассчитывать и строить характеристики короткого замыкания трансформатора.

**Выполнив работу, вы будете уметь:**

- У<sub>д1</sub> Определять электроэнергетические параметры электрических машин и электроприводов;

**Выполнение практической работы способствует формированию:**

ПК 1.3 Осуществлять оценку производственно-технических показателей работы электрического и электромеханического оборудования.

ОК 01 Выбирать способы решения задач профессиональной деятельности применительно к различным контекстам;

**Материальное обеспечение:** инструкции по выполнению практической работы.

**Задание:**

Задача: Результаты измерений при опыте короткого замыкания трехфазного трансформатора мощностью 100 кВ-А линейными напряжениями (5,3/0,22 в, соединением обмоток Y/Y приведены в табл. 1 (напряжение подводилось со стороны ВН). Построить характеристики короткого замыкания: зависимость тока к.з. I<sub>к</sub>, мощности к.з. P<sub>к</sub> и коэффициента мощности cosφ<sub>к</sub> от напряжения короткого замыкания U<sub>к</sub>.

**Порядок выполнения работы:**

1. Оформить практическую работу согласно требованиям
2. Указать тему, цели
3. Записать задания, выписать значения своего варианта
4. Предоставить полное выполнение практической работы с указанием пунктов решения и расчетов
5. Расчеты производить в принятой системе измерений.

**Ход работы:**

Расчет значений параметров опыта короткого замыкания, соответствующих номинальному (фазному) напряжению к.з. U<sub>кНОМ</sub>=190 В, при котором ток к.з. I<sub>к</sub> = I<sub>1НОМ</sub>=S<sub>НОМ</sub>/(√3 U<sub>1.НОМ</sub>)=100/(√3•6,3)=9,15А (измерение 4 в табл. 1).

Таблица 1

№ измерения	U <sub>кА</sub> , В	U <sub>кВ</sub> , В	U <sub>кС</sub> , В	I <sub>кА</sub> , А	I <sub>кВ</sub> , А	I <sub>кС</sub> , А	P <sub>к</sub> , Вт
1	64	63	62	2,9	3,0	3,1	190
2	105	105	103	5,1	5,0	5,0	513
3	147	146	145	7,2	7,0	7,2	1040
4	191	189	190	9,2	9,2	9,1	1780

Среднее (для трех фаз) значение фазного напряжения к.з.

$$U_{\kappa} = (U_{\kappa A} + U_{\kappa B} + U_{\kappa C}) / 3;$$

Среднее (для трех фаз) значение тока к.з.

$$I_{1\kappa} = (I_{\kappa A} + I_{\kappa B} + I_{\kappa C}) / 3.$$

Параметры схемы замещения трансформатора при опыте короткого замыкания: полное сопротивление к.з.

$$z_k = U_{к.ном} / I_{1ном}$$

$$P_k = I_{1к}^2 r_k,$$

определим активное сопротивление к.з.:

$$r_k = P_k / (3 I_{1ном}^2)$$

индуктивное сопротивление к.з.

$$x_k = \sqrt{z_k^2 - r_k^2}$$

Приняв температуру  $\theta_1 = 20$  °С, полученные значения величин приводим к рабочей температуре обмоток +75 °С:

активное сопротивление к. з.

$$r_{k75} = r_k [1 + \alpha (75^\circ - \theta_1)];$$

полное сопротивление к.з.

мощность к.з.

$$P_{k75} = 3 I_{1к}^2 r_{k75}$$

коэффициент мощности

$$\cos \varphi_{k75} = r_{k75} / z_{k75}$$

$$z_{k75} = \sqrt{r_{k75}^2 + x_k^2};$$

напряжение к.з.

$$u_{k75} = (I_{1к} z_{k75} / U_{лм}) 100$$

В таком же порядке рассчитываем параметры опыта к.з. для других значений тока к.з. Результаты расчета заносим в табл. 2, а затем строим характеристики короткого замыкания (см. рис. 2).

Таблица 2

№ измерения	Uк, В	I1к, А	Pк75, Вт	cosφк75
1				
2				
3				
4				

**Форма предоставления результата:** отчет о проделанной работе, выводы

**Критерии оценки:**

оценка «отлично» выставляется студенту, если расчетная и графическая части выполнены в полном объеме, решение оформлено с соблюдением установленных правил; студент свободно владеет теоретическим материалом, безошибочно собирает электрические схемы, применяет его при решении задач.

оценка «хорошо» выставляется студенту, если при выполнении задания допущены незначительные ошибки, решение оформлено с соблюдением установленных правил; студент свободно владеет теоретическим материалом, безошибочно собирает электрические схемы, применяет его при решении задач;

оценка «удовлетворительно» выставляется студенту, если задание выполнено с «грубыми» ошибками, решение оформлено без соблюдения установленных правил ; при сборки схемы допускались ошибки

оценка «неудовлетворительно» выставляется студенту, если работа не выполнена.

## Тема 1.2 Трансформаторы

### Практическое занятие №6 Определение КПД трансформатора

**Цель:** закрепить знания об основных характеристиках трансформатора, научиться определять КПД трансформатора.

**Выполнив работу, вы будете уметь:**

-  $U_{д1}$  Определять электроэнергетические параметры электрических машин и электроприводов;

**Выполнение практической работы способствует формированию:**

ПК 1.3 Осуществлять оценку производственно-технических показателей работы электрического и электромеханического оборудования.

ОК 01 Выбирать способы решения задач профессиональной деятельности применительно к различным контекстам;

**Материальное обеспечение:** инструкции по выполнению практической работы.

**Задание:** Трехфазный трансформатор номинальной мощностью  $S_{ном}$  и номинальными напряжениями (линейными)  $U_{1ном}$  и  $U_{2ном}$  имеет напряжение короткого замыкания  $u_k$ , ток холостого хода  $i_0$ , потери холостого хода  $P_{0ном}$  и потери короткого замыкания  $P_{к.ном}$ . Обмотки трансформатора соединены по схеме «звезда— звезда». Требуется определить параметры T-образной схемы замещения, считая ее симметричной:  $r_1 = r_2'$  и  $x_1 = x_2'$ ; определить КПД  $\eta$  и полезную мощность  $P_2$ , соответствующие значениям полной потребляемой мощности  $S_1 = 0,25 S_{ном}$ ,  $S_2 = 0,5 S_{ном}$ ,  $S_3 = 0,75 S_{ном}$  и  $S_4 = S_{ном}$  при коэффициентах мощности нагрузки  $\cos \varphi_2 = 0,8$  и  $\cos \varphi_2 = 1$ , по полученным данным построить графики  $\eta = f(P_2)$  в одних осях координат; определить номинальное изменение напряжения  $\Delta U_{ном}$  (табл.).

Таблица 1

Величины	Варианты									
	1	2	3	4	5	6	7	8	9	10
$S_{ном}$ , кВА	100	180	320	560	100	800	600	700	400	200
$U_{1ном}$ , кВ	0,5	3,0	6,0	10	35	10	10	6,0	3,0	3,0
$U_{2ном}$ , кВ	0,23	0,4	0,4	0,4	3,0	0,4	0,6	0,6	0,23	0,23
$U_k$ , %	5,5	5,5	8,5	6,5	5,5	6,5	8,5	5,5	6,5	5,5
$P_{0ном}$ , кВт	0,65	1,2	1,6	2,5	5,2	3,6	2,8	3,2	2,0	1,5
$P_{к.ном}$ , кВт	2,0	3,6	5,8	9,0	13,5	10,0	9,0	8,2	6,0	4,0
$i_0$ , %	6,5	5,5	5,5	5,5	5,0	5,0	5,5	5,5	5,5	6,5

**Порядок выполнения работы:**

1. Оформить практическую работу согласно требованиям
2. Указать тему, цели
3. Записать задания, выписать значения своего варианта
4. Предоставить полное выполнение практической работы с указанием пунктов решения и расчетов
5. Расчеты производить в принятой системе измерений.

**Ход работы:**



Для построения графиков  $\eta = f(P)$  вычисляем КПД для ряда (шагчений коэффициента нагрузки  $P$ , равных 0,5; 0,50; 0,75 и 1,0. Результаты расчета сводят в таблицу.

Таблица

$\beta$	$\beta_2 P_{кном}, Вт$	$\Sigma P, Вт$	КПД, %, При $\cos\varphi_2$	
			$\cos\varphi_2=0,8$	$\cos\varphi_2=1$

$$\beta' = \sqrt{P_{0ном} / P_{к.ном}}$$

Максимальное значение КПД

$$\eta = \frac{\beta S_{ном} \cos \varphi_2}{\beta S_{ном} \cos \varphi_2 + 2P_{0ном}}$$

**Форма предоставления результата:** отчет о проделанной работе, выводы

**Критерии оценки:**

оценка «отлично» выставляется студенту, если расчетная и графическая части выполнены в полном объеме, решение оформлено с соблюдением установленных правил; студент свободно владеет теоретическим материалом, безошибочно собирает электрические схемы, применяет его при решении задач.

оценка «хорошо» выставляется студенту, если при выполнении задания допущены незначительные ошибки, решение оформлено с соблюдением установленных правил; студент свободно владеет теоретическим материалом, безошибочно собирает электрические схемы, применяет его при решении задач;

оценка «удовлетворительно» выставляется студенту, если задание выполнено с «грубыми» ошибками, решение оформлено без соблюдения установленных правил; при сборки схемы допускались ошибки

оценка «неудовлетворительно» выставляется студенту, если работа не выполнена.

### Тема 1.3 Машины переменного тока

#### Практическое занятие №7 Определение параметров асинхронного двигателя

**Цель:** научиться определять основные параметры асинхронного двигателя

**Выполнив работу, вы будете уметь:**

- Уд1 Определять электроэнергетические параметры электрических машин и электроприводов;

**Выполнение практической работы способствует формированию:**

ПК 1.3 Осуществлять оценку производственно-технических показателей работы электрического и электромеханического оборудования.

ОК 01 Выбирать способы решения задач профессиональной деятельности применительно к различным контекстам;

**Материальное обеспечение:** инструкции по выполнению практической работы.

**Задание:**

Задача 1: Определить значения ЭДС, индуцируемые вращающимся магнитным потоком  $\Phi$  в обмотке статора  $E_1$ , в неподвижном и вращающемся роторах  $E_2$  и  $E_{2s}$ , частоту вращения ротора  $n_2$  и частоту тока в роторе  $f_2$ , если известны число последовательно соединенных витков фазы обмотки статора  $w_1$ , обмоточный коэффициент  $k_{об1}$ , число полюсов  $2p$ , частота тока  $f_1 = 50$  Гц и номинальное скольжение  $s_{ном}$

Величины	Варианты									
	1	2	3	4	5	6	7	8	9	10
$\Phi, Вб \cdot 10^{-3}$	45	34	28	82	55	45	58	48	40	75
$w_1$	96	100	128	48	66	46	60	80	84	40
$K_{об1}$	0,96	0,90	0,94	0,86	0,90	0,9	0,84	0,90	0,96	0,90
$S_{ном}$	0,02	0,03	0,02	0,04	0,06	0,0	0,04	0,03	0,03	0,02
$2p$	4	6	8	12	2	4	6	8	6	10

Задача 2: Трехфазный асинхронный двигатель с короткозамкнутым ротором серии 4А имеет технические данные, приведенные в таблице. Определить высоту оси вращения  $h$ , число полюсов  $2p$ , скольжение при номинальной нагрузке  $s_{ном}$ , момент на валу  $M_{ном}$ , начальный пусковой  $M_{п}$  и максимальный  $M_{max}$  моменты, номинальный и пусковой токи  $I_{1ном}$  и  $I_{п}$  в питающей сети при соединении обмоток статора звездой и треугольником.

Тип двигателя	Варианты							
	$P_{ном},$ кВт	$n_{2ном},$ об/мин	$\eta_{ном},$ %	$\cos \phi_1$	$\frac{I_n}{I_{1ном}}$	$\frac{M_n}{M_{ном}}$	$\frac{M_{cp}}{M_{ном}}$	$U_c, В$
4А10082УЗ	4,0	2880	86,5	0,89	7,5	2,0	2,5	220/380
4А16082УЗ	15,0	2940	88,0	0,91	7,0	1,4	2,2	220/380
4А200М2УЗ	37,0	2945	90,0	0,89	7,5	1,4	2,5	380/660
4А112М4УЗ	5,5	1445	85,5	0,85	7,0	2,0	2,2	220/380
4А132М4УЗ	11,0	1460	87,5	0,87	7,5	2,2	3,0	220/380
4А180М4УЗ	30,0	1470	91,0	0,89	6,5	1,4	2,3	380/660
4А200М6УЗ	22,0	975	90,0	0,90	6,5	1,3	2,4	220/380
4А280М6УЗ	90,0	985	92,5	0,89	5,5	1,4	2,2	380/660
4А315М8УЗ	110	740	93,0	0,85	6,5	1,2	2,3	380/660
4А355М10УЗ	110	590	93,0	0,83	6,0	1,0	1,8	380/660

#### Порядок выполнения работы:

1. Оформить практическую работу согласно требованиям
2. Указать тему, цели
3. Записать задания, выписать значения своего варианта
4. Предоставить полное выполнение практической работы с указанием пунктов решения и расчетов
5. Расчеты производить в принятой системе измерений.

**Форма предоставления результата:** отчет о проделанной работе, выводы

#### Критерии оценки:

оценка «отлично» выставляется студенту, если расчетная и графическая части выполнены в полном объеме, решение оформлено с соблюдением установленных правил; студент свободно

владеет теоретическим материалом, безошибочно собирает электрические схемы, применяет его при решении задач.

оценка «хорошо» выставляется студенту, если при выполнении задания допущены незначительные ошибки, решение оформлено с соблюдением установленных правил; студент свободно владеет теоретическим материалом, безошибочно собирает электрические схемы, применяет его при решении задач;

оценка «удовлетворительно» выставляется студенту, если задание выполнено с «грубыми» ошибками, решение оформлено без соблюдения установленных правил; при сборки схемы допускались ошибки

оценка «неудовлетворительно» выставляется студенту, если работа не выполнена.

### Тема 1.3 Машины переменного тока

#### Практическое занятие №8 Определение КПД асинхронного двигателя

**Цель:** научиться определять основные параметры асинхронного двигателя

**Выполнив работу, вы будете уметь:**

- У<sub>дл</sub> Определять электроэнергетические параметры электрических машин и электроприводов;

**Выполнение практической работы способствует формированию:**

ПК 1.3 Осуществлять оценку производственно-технических показателей работы электрического и электромеханического оборудования.

ОК 01 Выбирать способы решения задач профессиональной деятельности применительно к различным контекстам;

**Материальное обеспечение:** инструкции по выполнению практической работы.

**Задание:** Трехфазный асинхронный двигатель с короткозамкнутым ротором, работающий от сети частотой 50 Гц и напряжением  $U_1$  (фазное), имеет параметры, приведенные в табл. 3.3: номинальная мощность  $P_{ном}$ , коэффициент мощности  $\cos \varphi_{1ном}$ , магнитные потери  $P_m$  механические потери  $P_{мх}$ , активное сопротивление фазы обмотки статора  $r_1$  при рабочей температуре, активное приведенное сопротивление обмотки ротора  $r_2'$ . Рассчитать данные и построить график зависимости КПД от относительного значения полезной мощности  $\eta = f(P_2/P_{ном})$ . При этом принять добавочные потери равными  $P_{доб} = 0,005 P_2$ , а коэффициент мощности считать изменяющимся в функции  $P_2/P_{ном}$  в соответствии с графиком.

Величины	Варианты									
	1	2	3	4	5	6	7	8	9	10
$P_{ном}, \text{кВт}$	4,0	15	45	5,5	11	30	4,0	15	110	250
$\cos \varphi_{1ном}$	0,89	0,91	0,90	0,86	0,87	0,89	0,84	0,88	0,9	0,92
$U_1, \text{В}$	220	220	220	220	220	380	220	380	380	380
$r_1, \text{Ом}$	1,62	0,40	0,08	1,5	0,53	0,16	1,62	1,1	0,11	0,03
$r_2', \text{Ом}$	1,4	0,2	0,04	1,2	0,28	0,06	1,40	0,4	0,02	0,01
$P_m, \text{Вт}$	129	270	730	145	230	680	129	264	123	167
$P_{мех}, \text{Вт}$	80	250	370	40	100	320	30	125	550	900

**Порядок выполнения работы:**

1. Оформить практическую работу согласно требованиям
2. Указать тему, цели
3. Записать задания, выписать значения своего варианта
4. Предоставить полное выполнение практической работы с указанием пунктов решения и расчетов

5.Расчеты производить в принятой системе измерений.

**Ход работы:**

Ток в фазе обмотки статора

$$I_{1\text{ном}} = \frac{P_1 10^3}{m_1 U_1 \cos \varphi_1}$$

где  $U_1 = 660 / \sqrt{3} = 380 \text{ В}$ .

Сопротивление фазы обмотки статора, пересчитанное на рабочую температуру

$\Theta_{\text{раб}} = 115 \text{ }^\circ\text{C}$ ,

$$r_1 = r_{1.20} [1 + \alpha (\Theta_{\text{раб}} - 20)]$$

Электрические потери в обмотке статора

$$P_{\text{э1}} = m_1 I_{1\text{ном}}^2 r_1 =$$

Электромагнитная мощность двигателя

$$P_{\text{ЭМ}} = P_1 - (P_{\text{м}} + P_{\text{э1}})$$

Номинальное скольжение

$$s_{\text{ном}} = (n_1 - n_{\text{ном}}) / n_1$$

Электрические потери в обмотке ротора

$$P_{\text{э2}} = s_{\text{ном}} P_{\text{ЭМ}}$$

Добавочные потери

$$P_{\text{доб}} = 0,005 P_1$$

Суммарные потери по

$$\sum P = P_{\text{м}} + P_{\text{э1}} + P_{\text{э2}} + P_{\text{мех}} + P_{\text{доб}}$$

КПД двигателя в номинальном режиме

$$\eta_{\text{ном}} = 1 - \sum P / P_1$$

**Форма предоставления результата:** отчет о проделанной работе, выводы

**Критерии оценки:**

оценка «**отлично**» выставляется студенту, если расчетная и графическая части выполнены в полном объеме, решение оформлено с соблюдением установленных правил; студент свободно владеет теоретическим материалом, безошибочно собирает электрические схемы, применяет его при решении задач.

оценка «**хорошо**» выставляется студенту, если при выполнении задания допущены незначительные ошибки, решение оформлено с соблюдением установленных правил; студент свободно владеет теоретическим материалом, безошибочно собирает электрические схемы, применяет его при решении задач;

оценка «**удовлетворительно**» выставляется студенту, если задание выполнено с «грубыми» ошибками, решение оформлено без соблюдения установленных правил; при сборки схемы допускались ошибки

оценка «**неудовлетворительно**» выставляется студенту, если работа не выполнена.

### Тема 1.3 Машины переменного тока

#### Практическое занятие №9 Расчет характеристик синхронной машины

**Цель:** научиться определять основные параметры синхронной машины

**Выполнив работу, вы будете уметь:**

-  $U_{д1}$  Определять электроэнергетические параметры электрических машин и электроприводов;

**Выполнение практической работы способствует формированию:**

ПК 1.3 Осуществлять оценку производственно-технических показателей работы электрического и электромеханического оборудования.

ОК 01 Выбирать способы решения задач профессиональной деятельности применительно к различным контекстам;

**Материальное обеспечение:** инструкции по выполнению практической работы.

**Задание:** трехфазный синхронный генератор включен на параллельную работу с сетью напряжением  $U_1$  и частотой 50Гц. Коэффициент заполнения сердечника статора сталью  $K_c=0,95$ . Обмоточный коэффициент  $K_{об1}=0,92$ . Фазные обмотки статора соединены «звездой». Значения параметров СД приведены в таблице. Требуется определить: тормозные моменты, действующие на ротор; основной момент; реактивный момент; результирующий момент. Построить графики этих моментов в функции угла  $\theta$ ; вычислить перегрузочную способность генератора, если режим номинальной нагрузки соответствует углу нагрузки  $\theta_{нагр} = 16,5^\circ$ .

Параметр	Вариант						
	1	2	3	4	5	6	7
$S_{НОМ}, \text{кВА}$	640	400	700	950	630	460	570
$U_1, \text{В}$	6000	660	6000	6000	6000	660	660
$2p$	12	8	10	16	12	8	10
$D_1, \text{м}$	0,8	0,92	0,86	1,8	1	0,8	1
$L_1, \text{м}$	0,52	0,25	0,35	0,5	0,5	0,3	0,32
$B\delta, \text{Тл}$	0,88	0,78	0,8	0,85	0,78	0,76	0,8
Число витков $w_1$	420	66	480	450	380	62	58
$X_d, \text{Ом}$	89	1,7	85	62,7	96,5	1,5	0,95
$X_q, \text{Ом}$	41,4	0,78	36,6	21,5	33,6	0,45	0,37

**Порядок выполнения работы:**

1. Оформить практическую работу согласно требованиям
2. Указать тему, цели
3. Записать задания, выписать значения своего варианта
4. Предоставить полное выполнение практической работы с указанием пунктов решения и расчетов
5. Расчеты производить в принятой системе измерений.

**Ход работы:**

1. Фазное напряжение генератора  
 $U_{1\phi} = U_1 / \sqrt{3}$
2. Полюсное деление  
 $\tau = \pi D_1 / 2p$
3. Основной магнитный поток  
 $\Phi = (2 / \pi) B\delta \tau L_1 K_c$
4. Основная ЭДС генератора  
 $E_0 = 4,44 f_1 \Phi w_1 K_{об1}$
5. Синхронная угловая скорость вращения  
 $\omega_1 = 2\pi f_1 / p$
6. Максимальное значение основного электромагнитного момента  $\theta = 90^\circ$   
 $M_{осн.маx} = m_1 U_{1\phi} E_0 / \omega_1 X_d,$
7. Максимальное значение реактивного момента генератора

$$M_{p,\max} = \frac{m_1 U_1 \phi^2}{2\omega_1} \left( \frac{1}{X_q} - \frac{1}{X_d} \right)$$

8. Результаты расчетов

- основного момента

$$M_{\text{осн}} = M_{\text{осн.макс}} \sin \theta$$

- реактивного момента

$$M_p = M_{p,\max} \sin 2\theta$$

- результирующего момента

$$M = M_{\text{осн}} + M_p$$

Расчеты сведены в таблицу

Параметр	Значения параметров						
	θ, град	30	60	90	120	150	180
sin θ							
M <sub>осн</sub> , Нм							
sin 2θ							
M <sub>p</sub> , Нм							
M, Нм							

9. Критическое значение угла нагрузки  $\theta_{\text{кр}}$  соответствующее максимальному результирующему моменту

$$\cos \theta_{\text{кр}} = \sqrt{(\beta^2 + 0,5)} - \beta$$

$$\theta_{\text{кр}} = \arccos \theta_{\text{кр}}$$

$$\text{где } \beta = E_0 / (4 U_1 \phi (X_d / X_q - 1))$$

Углу  $\theta_{\text{кр}}$  соответствуют моменты:

$$M_{\text{осн}}' = M_{\text{осн.макс}} \sin \theta_{\text{кр}}$$

$$M_p' = M_{p,\max} \sin 2\theta_{\text{кр}}$$

$$M_{\text{макс}} = M_{\text{осн}}' + M_p'$$

10. По результатам расчетов построить угловые характеристики  $M = f(\theta)$ . По характеристикам результирующего момента определяют момент номинального режима  $\theta_{\text{ном}} = 16,5^\circ$ .

11. Перегрузочная способность

$$M_{\text{макс}} / M_{\text{ном}} =$$

**Форма предоставления результата:** отчет о проделанной работе, выводы

**Критерии оценки:**

оценка «отлично» выставляется студенту, если расчетная и графическая части выполнены в полном объеме, решение оформлено с соблюдением установленных правил; студент свободно владеет теоретическим материалом, безошибочно собирает электрические схемы, применяет его при решении задач.

оценка «хорошо» выставляется студенту, если при выполнении задания допущены незначительные ошибки, решение оформлено с соблюдением установленных правил; студент свободно владеет теоретическим материалом, безошибочно собирает электрические схемы, применяет его при решении задач;

оценка «удовлетворительно» выставляется студенту, если задание выполнено с «грубыми» ошибками, решение оформлено без соблюдения установленных правил ; при сборки схемы допускались ошибки

оценка «неудовлетворительно» выставляется студенту, если работа не выполнена.

## Тема 1.1 Машины постоянного тока Лабораторное занятие №1

### Исследование генератора постоянного тока независимого возбуждения

**Цель:** Исследование схем включения и характеристик генераторов постоянного тока различных типов.

**Выполнив работу, Вы будете:**

*уметь:*

- У<sub>д1</sub> Определять электроэнергетические параметры электрических машин и электроприводов;
- У<sub>д3</sub> Оценивать эффективность работы параметры электрических машин и электроприводов.

**Выполнение практической работы способствует формированию:**

ПК 1.3 Осуществлять оценку производственно-технических показателей работы электрического и электромеханического оборудования.

ОК 01 Выбирать способы решения задач профессиональной деятельности применительно к различным контекстам;

**Материальное обеспечение:** инструкции по выполнению работы, лабораторный стенд "Электрические машины и электропривод" ЭМиЭП-СК

**Задание:**

1. Повторить теоретический материал.
2. Собрать схему для измерения параметров.
3. Выполнить опыт согласно инструкции по выполнению работы.

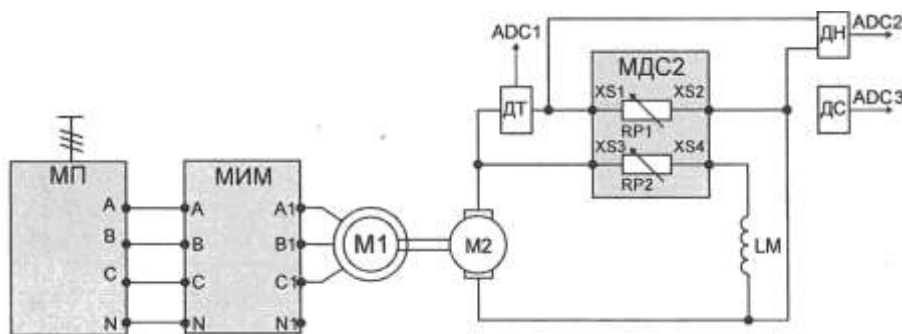
**Порядок выполнения работы:**

Перед проведением каждого из опытов работы необходимо привести модули в исходное состояние.

Для этого при выключенном автоматическом выключателе QFI модуля питания стенда:

- переключатель SAI модуля автотрансформатора установить в нижнее положение, ручку автотрансформатора установить в крайнее положение против часовой стрелки;
- переключатель SAI модуля МДС2 установить в положение «00».

**Исследование ГПТ параллельного возбуждения.**



Опыт проводится в следующей последовательности:

- установить переключатель SA2 МДС2 в положение «00»;
- установить переключатель SA2 МДС2 в положение по указанию преподавателя, но не выводить сопротивление в 0;
- включить автоматический выключатель QFI модуля питания стенда и нажать кнопку «Вкл.» модуля питания, генератор приводится во вращение;
- проверить правильность включения обмоток якоря и возбуждения: если напряжение отсутствует, то это означает, что магнитный поток, создаваемый током обмотки возбуждения, направлен навстречу потоку остаточной индукции и следует поменять полярность обмотки возбуждения машины постоянного тока при отключенном питании и произвести запуск генератора повторно;
- увеличивать ток возбуждения (переключатель SA2 МДС2) от минимального до номинального значения (положение «0»), фиксируя при этом показания. При проведении опыта следить за током якоря генератора, он не должен превышать номинального значения. Затем, уменьшая ток возбуждения, зафиксировать нисходящую ветвь характеристики;

После проведения опыта установить все переключатели модулей в исходное положение, выключить контактор модуля питания, выключить автоматический выключатель QFI модуля питания стенда.

Таблица

Данные опыта					
n, об/мин					
Iк А					
Uя, В					
Iс, А					
Pс, Вт					
Uс, В					
Расчетные данные					
$\omega$ , 1/с					
$\Delta P_{я}$ , Вт					
$P_{я}$ , Вт					
$\Delta P_{с}$ , Вт					
$P_{в}$ , Вт					
$\eta$					

**Форма представления результата:** отчет о проделанной работе

**Критерии оценки:**

Оценка «отлично» выставляется: выполнены все задания лабораторной работы, студент четко и без ошибок ответил на все контрольные вопросы.

Оценка «хорошо» выставляется: выполнены все задания лабораторной работы; студент ответил на все контрольные вопросы с замечаниями.

Оценка «удовлетворительно» выставляется: выполнены все задания лабораторной работы с замечаниями; студент ответил на все контрольные вопросы с замечаниями.

Оценка «неудовлетворительно» выставляется: студент не выполнил или выполнил неправильно задания лабораторной работы; студент ответил на контрольные вопросы с ошибками или не ответил на контрольные вопросы.

## Тема 1.2 Трансформаторы



## Лабораторное занятие №2 Исследование однофазного трансформатора

**Цель:** Исследование режима короткого замыкания и расчет параметров схемы замещения, характеризующих работу трансформатора при нагрузке. Исследование внешних характеристик однофазного трансформатора.

**Выполнив работу, Вы будете:**

**уметь:**

- У<sub>д1</sub> Определять электроэнергетические параметры электрических машин и электроприводов;
- У<sub>д3</sub> Оценивать эффективность работы параметры электрических машин и электроприводов.

**Выполнение практической работы способствует формированию:**

ПК 1.3 Осуществлять оценку производственно-технических показателей работы электрического и электромеханического оборудования.

ОК 01 Выбирать способы решения задач профессиональной деятельности применительно к различным контекстам;

**Материальное обеспечение:** инструкции по выполнению работы, лабораторный стенд "Электрические машины и электропривод" ЭМиЭП-СК

**Задание:**

1. Повторить теоретический материал.
2. Собрать схему для измерения параметров.
3. Выполнить опыт согласно инструкции по выполнению работы.

**Порядок выполнения работы:**

**Опыт короткого замыкания**

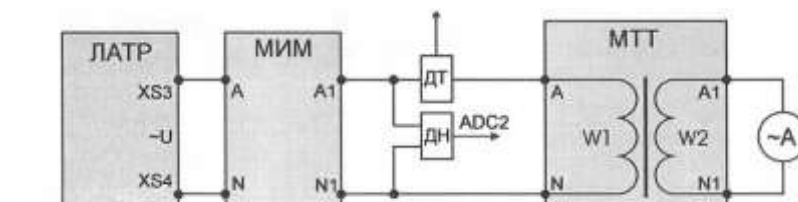


Рисунок 1.1. Схема опыта короткого замыкания однофазного трансформатора

Перед проведением каждого из опытов работы необходимо привести модули в исходное состояние. Для этого при выключенном автоматическом выключателе QFI модуля питания стенда:

- установить переключатель SAI модуля трехфазного трансформатора в положение «00»;
- установить рукоятку автотрансформатора в крайнее положение против часовой стрелки;

Первичная обмотка трансформатора подключена через измеритель мощности к клеммам регулируемого однофазного переменного напряжения модуля автотрансформатора. Для контроля тока и напряжения первичной цепи в нее включаются датчики тока и напряжения силового модуля. Выходы датчиков тока и напряжения подключаются к входам ADO, ADC2 модуля ввода-вывода.

Вторичная обмотка трансформатора закорачивается через амперметр модуля измерительного.

Опыт проводится в следующей последовательности:

- последовательно включить автоматический выключатель QFI модуля питания стенда и кнопку «Пуск» модуля автотрансформатора;
- ручкой автотрансформатора увеличивать напряжение на первичной обмотке до тех пор, пока ток вторичной обмотки не достигнет номинального значения.

Данные опыта занести в табл. 1.1

Таблица 1.1

Данные опыта				Расчетные данные						
$U_{1K}$	$I_{1K}$	$I_{2K}$	$P_K$	$\cos\varphi_K$	$Z_K$	$\Gamma_K$	$X_K$	$U_K$	$U_{KA}$	$U_{KR}$
В	А	А	Вт		Ом	Ом	Ом	%	%	%

### Опыт холостого хода.

Опыт холостого хода проводится при номинальном напряжении первичной обмотки и разомкнутой вторичной обмотке трансформатора. Схема для проведения опыта холостого хода представлена на рисунке 1.2.

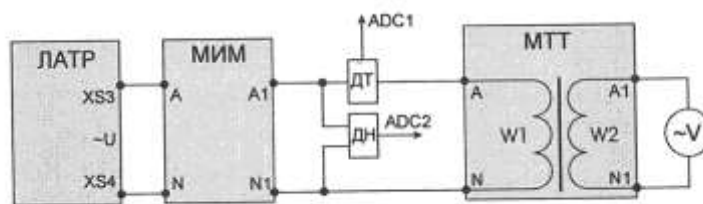


Рисунок 1.2 – Схема для проведения опыта холостого хода

Первичная обмотка трансформатора подключена через модуль измерителя мощности к выходам регулируемого напряжения переменного тока модуля автотрансформатора. Вторичная обмотка исследуемого трансформатора подключается на вольтметр модуля измерительного.

Для контроля тока и напряжения первичной цепи в нее включаются датчики тока и напряжения силового модуля. Выходы датчиков тока и напряжения подключаются к входам ADC1, ADC2 модуля ввода-вывода.

Опыт проводится в следующем порядке:

- включить автоматический выключатель QFI модуля питания стенда и нажать кнопку ВКЛ. модуля автотрансформатора;
- рукояткой однофазного автотрансформатора установить выходное напряжение -220В и зафиксировать показания в табл. 1.2.

После проведения опыта ручку автотрансформатора установить в крайнее положение против часовой стрелки, нажать кнопку «Откл» модуля автотрансформатора и автоматический выключатель QFI модуля питания стенда. Данные опыта занести в таблицу 1.2.

Таблица 1.2

Данные опыта				Расчетные данные					
$U_1$	$I_0$	$P_0$	$U_{20}$	$K$	$\cos\varphi_K$		$r_m$	$X_m$	$I_0^*$
В	А	Вт	В			Ом	Ом	Ом	

### Внешние характеристики трансформатора

Внешние характеристики представляют собой зависимости вторичного напряжения трансформатора от тока нагрузки  $U_2 = f(I_2)$  при  $U_1 = U_{1H} = \text{const}$ ;  $\cos\varphi_2 = \text{const}$ . Схема для снятия внешних характеристик представлена на рис. 1.3.

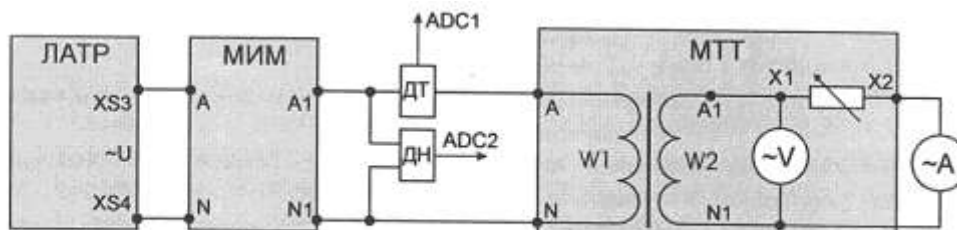


Рисунок 1.3. Схема опыта для исследования внешних характеристик однофазного трансформатора

Первичная обмотка трансформатора подключена через измеритель мощности к клеммам регулируемого однофазного переменного напряжения модуля автотрансформатора.

Для создания нагрузки во вторичную цепь трансформатора включается регулируемое активное сопротивление нагрузки модуля трехфазного трансформатора. Для контроля тока и напряжения вторичной обмотки трансформатора используются стрелочные приборы модуля измерительного.

Для контроля тока и напряжения первичной цепи в нее включаются датчики тока и напряжения силового модуля. Выходы датчиков тока и напряжения подключаются к входам ADC1, ADC2 модуля ввода-вывода.

Опыт проводится в следующем порядке:

- переключатель SA1 модуля трехфазного трансформатора установить в положение «00», что соответствует режиму холостого хода трансформатора.
- последовательно включить автоматический выключатель QFI модуля питания стенда и кнопку «SB1» модуля автотрансформатора;
- ручкой автотрансформатора установить номинальное напряжение первичной обмотки 220В;
- изменением положения переключателя SA1 модуля трехфазного трансформатора увеличивать нагрузку до тех пор, пока ток вторичной обмотки приблизительно не будет равен номинальному току.

Данные опыта занести в табл. 1.3.

Таблица 1.3

Данные опыта			Расчетные данные		
$I_1$	$I_2$	$h$	Ктр	Кнг	$I_i$ А
В	В	А			А

После проведения опыта переключатель SA1 модуля трехфазного трансформатора установить в положение «00», перевести ручку автотрансформатора в крайнее положение против часовой стрелки, отключить контактор модуля автотрансформатора (кнопка «Откл») и автоматический выключатель QFI модуля питания стенда.

**Форма представления результата:** отчет о проделанной работе

**Критерии оценки:**

Оценка «отлично» выставляется: выполнены все задания лабораторной работы, студент четко и без ошибок ответил на все контрольные вопросы.

Оценка «хорошо» выставляется: выполнены все задания лабораторной работы; студент ответил на все контрольные вопросы с замечаниями.

Оценка «удовлетворительно» выставляется: выполнены все задания лабораторной работы с замечаниями; студент ответил на все контрольные вопросы с замечаниями.

Оценка «неудовлетворительно» выставляется: студент не выполнил или выполнил неправильно задания лабораторной работы; студент ответил на контрольные вопросы с ошибками или не ответил на контрольные вопросы.

## Тема 1.2 Трансформаторы

## Лабораторное занятие №3 Опытное определение групп соединения 3х фазного 2х обмоточного силового трансформатора

**Цель:** освоение методики опытного определения групп соединения обмоток трансформатора  
**Выполнив работу, Вы будете:**

**уметь:**

- У<sub>д1</sub> Определять электроэнергетические параметры электрических машин и электроприводов;
- У<sub>д3</sub> Оценивать эффективность работы параметры электрических машин и электроприводов.

**Выполнение практической работы способствует формированию:**

ПК 1.3 Осуществлять оценку производственно-технических показателей работы электрического и электромеханического оборудования.

ОК 01 Выбирать способы решения задач профессиональной деятельности применительно к различным контекстам;

**Материальное обеспечение:** инструкции по выполнению работы, лабораторный стенд "Электрические машины и электропривод" ЭМиЭП-СК

**Задание:**

1. Повторить теоретический материал.
2. Собрать схему для измерения параметров.
3. Выполнить опыт согласно инструкции по выполнению работы.

**Порядок выполнения работы:**

Группа соединения обмоток трансформатора определяется углом сдвига между одноименными линейными первичными и вторичными электродвижущими силами.

Группа соединений зависит от направления намотки обмоток трансформатора, маркировки его зажимов и схемы соединений обмоток. У трехфазных трансформаторов возможны 12 групп соединений обмоток: при одинаковых схемах соединений первичной и вторичной обмоток имеют место четные группы, а при неодинаковых схемах соединений - нечетные группы.

Опытное определение группы соединений обмоток трансформатора можно осуществлять различными методами:

- методом гальванометра;
- методом фазометра;
- методом вольтметра.

В лабораторной работе будет использован метод вольтметра.

Сущность метода вольтметра заключается в том, что величины напряжений между первичными и вторичными зажимами трансформатора находятся в определенной зависимости от коэффициента трансформации линейных напряжений и групп соединений обмоток трансформатора.

Опытное определение групп соединения обмоток трансформатора при соединении обмоток по схеме «звезда/звезда»

Схема электрическая для определения групп соединений обмоток трансформатора представлена на рисунке 1.

Опыт проводится в следующей последовательности:

- соединить трансформаторы по схеме «звезда/звезда», первичные обмотки подключить на сетевое напряжение модуля питания;
- соединить зажимы А и А1 первичной и вторичной обмоток, -последовательно включить автоматический выключатель QF1 модуля питания стенда и кнопку «SB1» модуля питания;

- с помощью вольтметра измерить первичное и вторичное линейные напряжения. В качестве вольтметра используется датчик напряжения (вход ADC2 модуля ввода/вывода);
- определить коэффициент трансформации  $K_T$ ;

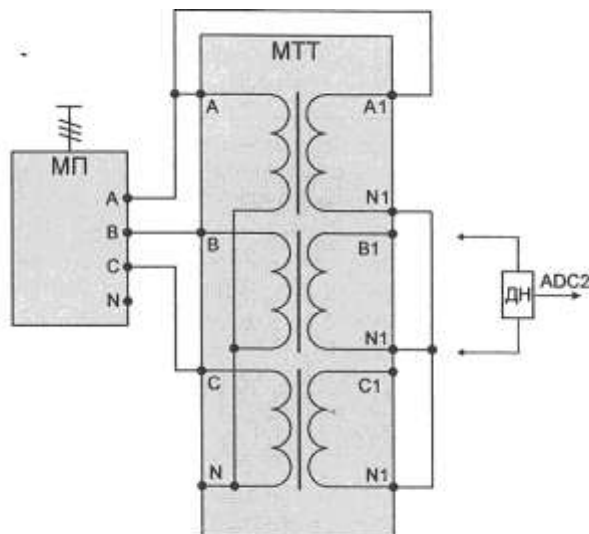


Рисунок 1 - Схема электрическая для определения групп соединений обмоток трансформатора  
Данные занести в таблицу 1.

Таблица 1

	$U_{AB}$	$U_{A1B1}$	$K_T$	$U_{B1B}$	$U_{B1C}$	$U_{c1c}$	$U_{c1c}$	$U$
Опыт								
Расчет								
Группа соединения								

Опытное определение групп соединения обмоток трансформатора при соединении обмоток по схеме «звезда/треугольник»

Схема электрическая для определения групп соединений обмоток трансформатора представлена на рисунке 3.2.

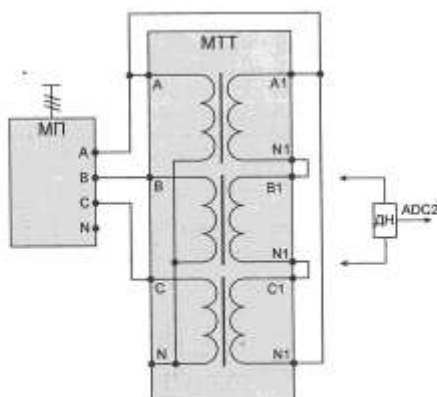


Рисунок 3.2 - Схема электрическая для определения групп соединений обмоток трансформатора

Повторить опыт аналогично п. 1 данной лабораторной работы и заполнить таблицу, аналогичной таблице 3.1. После проведения опыта отключить модуль питания (кнопка «SB2») и автоматический выключатель *QFI* модуля питания стенда.

#### **Контрольные вопросы**

1. Какие схемы соединения обмоток трехфазных трансформаторов вы знаете?
2. Какой принцип положен в основу определения групп соединений обмоток трансформаторов?
3. Какие существуют методы опытного определения группы соединений обмоток трансформатор?
4. В чем заключается сущность метода вольтметра?
5. Почему при неодинаковых коэффициентах трансформации нагрузка между параллельно работающими трансформаторами распределяется неравномерно?

**Форма представления результата:** отчет о проделанной работе

#### **Критерии оценки:**

Оценка «отлично» выставляется: выполнены все задания лабораторной работы, студент четко и без ошибок ответил на все контрольные вопросы.

Оценка «хорошо» выставляется: выполнены все задания лабораторной работы; студент ответил на все контрольные вопросы с замечаниями.

Оценка «удовлетворительно» выставляется: выполнены все задания лабораторной работы с замечаниями; студент ответил на все контрольные вопросы с замечаниями.

Оценка «неудовлетворительно» выставляется: студент не выполнил или выполнил неправильно задания лабораторной работы; студент ответил на контрольные вопросы с ошибками или не ответил на контрольные вопросы.

## **Тема 2.1 Электропривод постоянного тока**

### **Практическое занятие № 10**

#### **Расчет и построение механических двигателей постоянного тока независимого возбуждения**

**Цель:** 1. Повторить теоретический материал по теме «Механические характеристики двигателя постоянного тока независимого возбуждения»

2. Научиться рассчитывать и строить механические характеристики двигателя постоянного тока независимого возбуждения.

#### **Выполнив работу, вы будете уметь:**

-  $U_{д1}$  Определять электроэнергетические параметры электрических машин и электроприводов;

#### **Выполнение практической работы способствует формированию:**

ПК 1.3 Осуществлять оценку производственно-технических показателей работы электрического и электромеханического оборудования.

ОК 01 Выбирать способы решения задач профессиональной деятельности применительно к различным контекстам;

ОК09 Пользоваться профессиональной документацией на государственном и иностранном языках.

**Материальное обеспечение:** инструкции по выполнению практических работ

#### **Задание:**

1. Повторить теоретический материал.

2. Постройте естественную и искусственную (при введении резистора в цепь якоря) механические характеристики двигателя постоянного тока независимого возбуждения. Определите графически и аналитически скорость вращения двигателя при работе на естественной и искусственной механических характеристиках при заданной нагрузке.

**Порядок выполнения работы:**

1. Повторение теоретического материала.
2. Расчет и построение механических характеристик ДПТ НВ
  - а) в двигательном режиме;
  - б) в режиме рекуперативного торможения;
  - в) в режиме динамического торможения.
  - г) в режиме противовключения
3. Сделать вывод.

**Ход работы.**

Пример выполнения задания.

Дано:  $P_n = 16 \text{ кВт}$ ;  $U_n = 220 \text{ В}$ ;  $I_n = 85 \text{ А}$ ;  $\omega_n = 74,5 \text{ 1/с}$ ;  $R_a = 0,177 \text{ Ом}$   $R_{доб} = 0,2 \text{ Ом}$ ;  $M_c = 0,7 \text{ Мн}$ .

Режим противовключения  $M_{нач.торм.} = 2,5 \text{ Мн}$ .

Режим динамического торможения  $M_{нач.торм} = 2,2 \text{ Мн}$ .

Решение:

Аналитический метод расчета

1. Скорость вращения двигателя при работе на естественной характеристике

$$\omega_e = \frac{U_n}{k\phi} - \frac{R_a}{(k\phi)^2} M$$

где

$$k\phi = \frac{U_n - I_n R_a}{\omega_n} = \frac{220 - 85 \cdot 0,177}{74,5} = 2,75 \text{ В} \cdot \text{с} / \text{рад}$$

$$M = M_c = 0,7 \frac{P_n}{\omega_n} \cdot 10^3 = \frac{16}{74,5} \cdot 10^3 = 150 \text{ Нм}$$

Тогда

$$\omega_e = \frac{220}{2,75} - \frac{0,177}{2,75^2} 150 = 76,5 \text{ 1/с}$$

2. Скорость вращения двигателя при работе на искусственной механической характеристике при введении добавочного сопротивления в цепь якоря

$$\omega_n = \frac{U}{k\phi} - \frac{R_a + R_{доб}}{(k\phi)^2} M_c = \frac{220}{2,75} - \frac{0,177 + 0,2}{2,75^2} \cdot 150 = 72,5 \text{ 1/с}$$

**Графический метод расчета**

Для графического определения требуемой скорости вращения необходимо построить естественную и искусственную механические характеристики двигателя. Эти характеристики прямолинейные и поэтому строятся по двум точкам.

Так как характеристики пересекаются в одной точке, то координаты первой точки обеих характеристик совпадают.

$$M=0$$

$$\omega_0 \frac{U}{k\phi} = \frac{220}{2,75} = 80 \text{ 1/с}$$

Координаты второй точки естественной характеристики:

$$M = M_n, \omega_n = 74,5 \text{ 1/с}$$

$$M_n = \frac{P_n}{\omega_n} \cdot 10^3 = \frac{16}{74,5} \cdot 10^3 = 215 \text{ Н*м}$$

Координаты второй точки искусственной характеристики:

$$M = M_n$$

$$\omega = -\frac{U}{k\phi} - \frac{R_a + R_{доб}}{(k\phi)^2} M_n$$

$$M_n = 215 \text{ Нм}$$

$$\omega = \frac{220}{2.75} = \frac{0.177 + 0.2}{2.75^2} 215 = 69.4 \text{ 1/с}$$

Скорость вращения двигателя для построения естественной и искусственной механических характеристик необходимо определить для  $M = M_n$ , а не для заданного  $M = M_c$ , так как в таком случае графическая проверка расчета не имеет смысла.

Далее по известным теперь координатам строим естественную (1) и искусственную (2) механические характеристики (рис.1.2).

Затем на оси моментов откладываем заданное значение статического момента  $M_c = 150 \text{ Н*м}$  и по построенным механическим характеристикам определяем значение скорости вращения  $\omega_e = 77 \text{ 1/с}$ ,  $\omega_n = 72 \text{ 1/с}$ .

Графический метод расчета подтверждает правильность аналитического расчета.

#### Режим противовключения.

1. В режиме противовключения начальный тормозной ток

$$I_{\text{нач.торм}} = -U_n + E / R_a + R_{\text{пр}},$$

тогда

$$R = U_n + E / I_{\text{нач.торм}} - R_a$$

где  $E$  - э.д.с. двигателя при скорости вращения, соответствующей заданной статической нагрузке двигателя на естественной характеристике

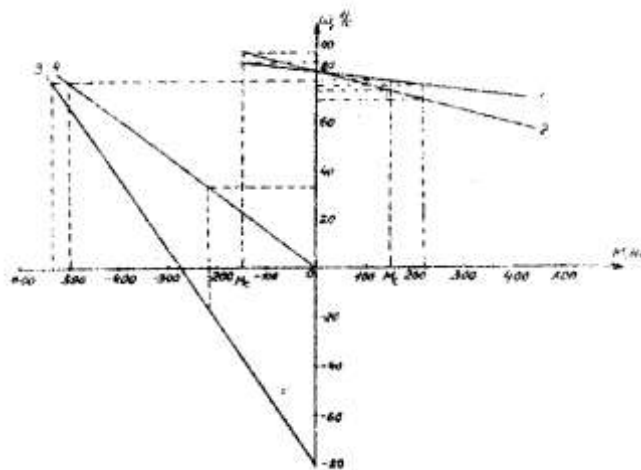


Рис. 1. Механические характеристики двигателя постоянного тока параллельного возбуждения

$$E = k\phi\omega_e = 2.75 \cdot 76.5 = 210 \text{ В}$$

У двигателей параллельного возбуждения при постоянном магнитном потоке момент прямо пропорционален току, поэтому при



$$M_{\text{нач.торм}} = 2,5 M_H = 2,5 \cdot 215 = 536 \text{ Нм}$$

$$I_{\text{нач.торм}} = 2,5 I_H = 2,5 \cdot 85 = 212 \text{ А}$$

Тогда

$$R_{\text{пр}} = 220 + 210/212 - 0,177 = 1,843 \text{ Ом.}$$

2. При окончании торможения (скорость равна нулю)  $E = 0$ , тогда

$$I_{\text{кон.торм}} = -220/0,177 + 1,843 = -109 \text{ А,}$$

или

$$I_{\text{крн.торм}} = I_{\text{крн.торм}}/I_H = 109/85 = 1,28 \text{ А,}$$

тогда

$$M_{\text{кон.торм}} = 1,28 M_H,$$

$$M_{\text{кон.торм}} = 1,28 \cdot 215 = 276 \text{ Н·м}$$

3. Механическая характеристика двигателя в режиме противовключения определяется уравнением

$$w = \frac{U}{k\phi} + \frac{R_a + R_{\text{доб}}}{(k\phi)^2} M$$

Координаты первой точки характеристики уже определены

$$w_0 = -80 \text{ 1/с, } M=0$$

Координаты второй точки характеристики

$$M = -M_H = -215 \text{ Нм}$$

$$w = -\frac{U}{k\phi} + \frac{R_a + R_{\text{доб}}}{(k\phi)^2} M_H = \frac{220}{2,75} + \frac{0,177}{843} \cdot 215 = 22 \text{ 1/с}$$

По известным координатам отроим механическую характеристику двигателя (3) в режиме противовключения (рис. 1.2) и определяем по этой характеристике начальный и конечный тормозные моменты

$$M_{\text{нач.торм}} = -540 \text{ Нм}$$

$$M_{\text{кон.торм}} = -280 \text{ Нм}$$

Графический метод подтверждает правильность аналитического расчета.

### **Режим генераторного торможения**

1. Скорость вращения двигателя на естественной характеристике определяется из уравнение механической характеристики двигателя в режиме генераторного торможения.

$$w_{\text{ез}} = \frac{U_H}{k\phi} + \frac{R_a}{(k\phi)^2} M_c$$

$$w_{\text{ез}} = \frac{220}{2,75} = \frac{0,177}{2,75^2} \cdot 150 = 83,5 \text{ 1/с}$$

2. Скорость вращения двигателя на искусственной характеристике

$$w_{\text{из}} = \frac{U_H}{k\phi} + \frac{R_a + R_{\text{доб}}}{(k\phi)^2} M_c$$

$$w_{\text{ез}} = \frac{220}{2,75} = \frac{0,177 + 0,2}{2,75^2} \cdot 150 = 87,5 \text{ 1/с}$$

Как видим, при введении в цепь якоря дополнительного сопротивления скорость вращения двигателя в режиме генераторного торможения, в отличие от двигательного, возрастает. Это объясняется тем, что в режиме генераторного торможения двигатель работает генератором, а для генератора сопротивление цепи якоря является нагрузкой. При увеличении сопротивления нагрузка генератора уменьшается и поэтому скорость вращения увеличивается.

Графически механические характеристики двигателя в режиме генераторного

торможения с отдачей энергии в сеть являются продолжением характеристик двигательного режима в область квадранта II (см. рис. 2).

Для того чтобы проверить правильность аналитического расчета, по этим характеристикам определим требуемые скорости вращения двигателя при заданном статическом моменте  $\omega_{ст} = 83$  1/с,  $\omega_{шт} = 87$  1/с.

### Режим динамического торможения

1. В режиме динамического торможения начальный тормозной ток

$$I_{нач.торм} = \frac{E}{R_a + R_{доб}}$$

Тогда

$$R_{дин} = \frac{E}{I_{нач.торм}} - R_a$$

где  $E = 210$  В

При  $M_{нач.торм} = 2,2 M_H$

$$I_{нач.торм} = 2,2 \cdot I_H = 2,2 \cdot 85 = 187 \text{ А}$$

тогда

$$R_{дин} = \frac{210}{187} - 0,177 = 0,943 \text{ Ом}$$

2. Механическая характеристика двигателя в режиме динамического торможения строится по уравнению

$$\omega = - \frac{R_a + R_{дин}}{(k\phi)^2} M$$

Координаты первой точки характеристики

$$M=0, \omega=0.$$

Координаты второй точки характеристики

$$M = -M_H = -215 \text{ Нм}$$

$$\omega = \frac{0,177 + 1,943}{2,75^2} \cdot 215 = 31,8 \text{ 1/с}$$

Далее по известным координатам строим механическую характеристику двигателя в режиме динамического торможения и определяем по ней начальный тормозной момент.

$$M_{нач.торм} = 500 \text{ Н м}$$

или

$$M_{нач.торм} = 500/215 = 2,32 M_H$$

что подтверждает правильность аналитического расчета.

**Форма представления результата:** отчет о проделанной работе

### Критерии оценки:

оценка «отлично» выставляется студенту, если расчетная и графическая части выполнены в полном объеме, решение оформлено с соблюдением установленных правил; студент свободно владеет теоретическим материалом, безошибочно применяет его при решении задач.

оценка «хорошо» выставляется студенту, если при выполнении задания допущены незначительные ошибки, решение оформлено с соблюдением установленных правил; студент свободно владеет теоретическим материалом, безошибочно применяет его при решении задач;

оценка «удовлетворительно» выставляется студенту, если задание выполнено с «грубыми» ошибками, решение оформлено без соблюдения установленных правил;

оценка «неудовлетворительно» выставляется студенту, если работа не выполнена.

## Тема 2.1 Электропривод постоянного тока

## Практическое занятие № 11

### Расчет и построение механических характеристик ДПТ последовательного возбуждения

**Цель работы:** 1. Повторить теоретический материал по теме «Механические характеристики двигателя постоянного тока последовательного возбуждения»

2. Научиться рассчитывать и строить механические характеристики двигателя постоянного тока последовательного возбуждения.

**Выполнив работу, вы будете уметь:**

- У<sub>д1</sub> Определять электроэнергетические параметры электрических машин и электроприводов;

**Выполнение практической работы способствует формированию:**

ПК 1.3 Осуществлять оценку производственно-технических показателей работы электрического и электромеханического оборудования.

ОК 01 Выбирать способы решения задач профессиональной деятельности применительно к различным контекстам;

ОК09 Пользоваться профессиональной документацией на государственном и иностранном языках.

**Материальное обеспечение:** инструкции по выполнению практических работ

**Задание:**

1. Повторить теоретический материал.

2. Рассчитайте и постройте естественную и искусственную (при введении резистора в цепь якоря) механические характеристики двигателя постоянного тока последовательного возбуждения. Определите графически и аналитически скорость вращения двигателя при работе на естественной и искусственной механических характеристиках при заданной нагрузке.

**Порядок выполнения работы:**

1. Повторение теоретического материала.

2. Расчет и построение механических характеристик ДПТ ПВ

а) в двигательном режиме;

б) в режиме динамического торможения.

3. Сделать вывод.

**Ход работы.**

Пример выполнения задания.

Двигатель постоянного тока последовательного возбуждения имеет следующие номинальные каталожные данные: напряжение  $U_n = 220\text{В}$ , мощность  $P_n = 3\text{ кВт}$ , скорость вращения  $\omega = 101\text{ 1/с}$ , ток  $I_n = 19\text{А}$ , сопротивление цепи якоря  $R_d = R_a + R_{д.п} + R_{\text{пос}} = 2\text{Ом}$ .

Постройте естественную механическую характеристику двигателя  $\omega = f(M)$ .

Универсальные механические характеристики двигателя смотрите по каталогу.

Определите также скорость вращения двигателя при моменте нагрузки, равном 0,8 номинального, в случае введения в цепь якоря дополнительного сопротивления  $R_{\text{доп}} = 4\text{ Ом}$ .

**Решение:**

Для построения естественной механической характеристики необходимо определить координаты  $\omega$  и  $M$  ряда точек характеристики, для чего следует, задаваясь значениями момента в долях от 0,1 до 2, определить сначала по характеристике  $M^1 = f(I^1)$  соответствующие значения тока в долях, а затем по электромеханической характеристике  $M^1 = f(I^1)$  определить значение скорости вращения двигателя в долях. Далее определяем значение скорости вращения и момента в именованных величинах.

$$M = M^1 \cdot M_n, \quad \omega = \omega^1 \cdot \omega_n$$

$$M_n = 10^3 \frac{P_n}{w_n} = 10^3 \cdot \frac{3}{101} = 29,6 \text{ Нм}$$

Результаты расчетов сводим в таблицу 1 и строим естественную механическую характеристику двигателя (рис. 1).

№	M*	I*	n*	M, Нм	$\omega$ , p/c
1	2	1,7	0,82	59,6	82,5
2	1,6	1,45	0,88	47,5	88,5
3	1,2	1,15	0,95	35,8	96
4	1,0	1,0	1,0	29,8	101
5	0,8	0,85	1,05	23,8	106
6	0,4	0,5	1,3	11,8	131
7	0,2	0,35	1,6	5,95	164
8	0,1	0,22	2	2,98	202

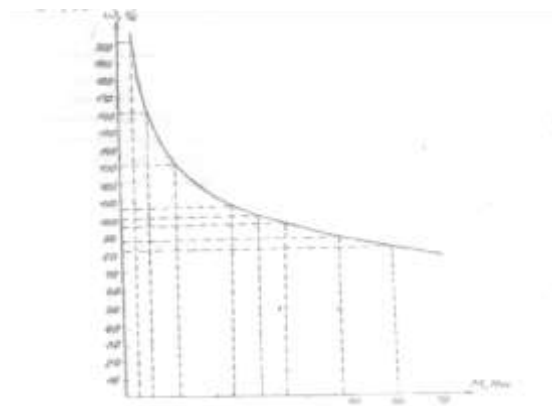


Рисунок 1. Механическая характеристика двигателя последовательного возбуждения

Скорость вращения двигателя при работе на искусственной характеристике

$$w_u = w_e \frac{U - I(R_d + R_{доб})}{U - I \cdot R_d}$$

где  $w_e$ -скорость вращения двигателя при работе на естественной характеристике при токе  $I$ .

Для  $M_c = 0,8$ ;  $M_n = 0,8 \cdot 29,6 = 23,6$  Нм по кривой (рис. 1.5) определяем  $\omega_e = 106$  1/с, а по кривой (см. рис.1.3) определяем  $I^n = 0,85$ , тогда  $I = 0,85 \cdot I_n = 16,2$  А (табл. I). Следовательно,

$$w_u = 106 \frac{220 - 16,2 \cdot (2 + 4)}{220 - 16,2 \cdot 2} = 72,3 \text{ 1/с}$$

**Форма представления результата:** отчет о проделанной работе

**Критерии оценки:** оценка «отлично» выставляется студенту, если расчетная и графическая части выполнены в полном объеме, решение оформлено с соблюдением установленных правил; студент свободно владеет теоретическим материалом, безошибочно применяет его при решении задач.

оценка «хорошо» выставляется студенту, если при выполнении задания допущены незначительные ошибки, решение оформлено с соблюдением установленных правил; студент свободно владеет теоретическим материалом, безошибочно применяет его при решении задач; оценка «удовлетворительно» выставляется студенту, если задание выполнено с «грубыми» ошибками, решение оформлено без соблюдения установленных правил; оценка «неудовлетворительно» выставляется студенту, если работа не выполнена.

## Тема 2.1 Электропривод постоянного тока Практическое занятие № 12

### Расчет и построение механических характеристик двигателя постоянного тока независимого возбуждения при регулировании скорости

**Цель:** 1. Повторить теоретический материал по теме «Регулирование скорости двигателя постоянного тока»

2. Научиться рассчитывать и строить механические характеристики двигателя постоянного тока независимого возбуждения при различных способах регулирования.

**Выполнив работу, вы будете уметь:**

-  $U_{д1}$  Определять электроэнергетические параметры электрических машин и электроприводов;

**Выполнение практической работы способствует формированию:**

ПК 1.3 Осуществлять оценку производственно-технических показателей работы электрического и электромеханического оборудования.

ОК 01 Выбирать способы решения задач профессиональной деятельности применительно к различным контекстам;

ОК09 Пользоваться профессиональной документацией на государственном и иностранном языках.

**Материальное обеспечение:** инструкции по выполнению практических работ

**Задание:**

1. Повторить теоретический материал.

2. Постройте искусственную механическую характеристику двигателя постоянного тока независимого возбуждения при ослабленном магнитном потоке и изменении напряжения. Определите графически и аналитически скорость вращения двигателя при работе на искусственной механической характеристике при заданной нагрузке.

**Порядок выполнения работы:**

1. Повторение теоретического материала.

2. Расчет и построение механических характеристик ДПТ НВ

а) в двигательном режиме;

б) при ослабленном магнитном потоке.

в) при изменении напряжения.

3. Сделать вывод.

**Ход работы.**

Пример выполнения задания.

Решение:

Для построения естественной характеристики необходимо определить координаты двух точек:  
1т. ( $\omega = \omega_0$ ;  $M=0$ )

2т. ( $\omega = \omega_c$ ;  $M=M_H$ )

Скорость холостого хода определяется

$$\omega_0 = \frac{U}{k\phi} = \frac{220}{1,58} = 139,2 \text{ 1/с}$$

$$\kappa\phi = \frac{U_n - I_n R_a}{w_n} = \frac{220 - 14,6 \cdot 1,63}{124} = 1,58 \text{ Вс / рад}$$

Координаты второй точки естественной характеристики:

Номинальный момент:

$$M_n = \frac{P_n}{w_n} \cdot 10^3 = \frac{2,5}{124} \cdot 10^3 = 20,16 \text{ Нм}$$

Скорость на естественной характеристике.

$$w_e = \frac{U_n}{\kappa\phi} - \frac{R_a}{(\kappa\phi)^2} M$$

$$w_e = \frac{220}{1,58} - \frac{1,63}{1,58^2} \cdot 20,16 = 126 \text{ 1/с}$$

Для построения характеристики при ослаблении магнитного потока необходимо определить координаты двух точек:

$$1\text{т. } (\omega = \omega_{01}; M=0)$$

$$2\text{т. } (\omega = \omega_n; M=M_n)$$

Скорость холостого хода при ослабленном магнитном потоке

$$w_{01} = \frac{U}{\beta \cdot \kappa\phi} = \frac{220}{0,5 \cdot 1,58} = 278,5 \text{ 1/с}$$

Скорость при ослаблении магнитного потока

$$w_u = \frac{U_n}{\beta \cdot \kappa\phi} - \frac{R_a}{\beta \cdot (\kappa\phi)^2} M$$

$$w_u = \frac{220}{0,5 \cdot 1,58} - \frac{1,63}{0,5 \cdot 1,58^2} \cdot 20,16 = 252,17 \text{ 1/с}$$

Далее по известным координатам строим механическую характеристику двигателя.

Определяем скорость двигателя по характеристике при заданной нагрузке

$$M = 0,8 M_n = 0,8 \cdot 20,16 = 16,12 \text{ Нм}$$

$$\omega_n = 250 \text{ п/с.}$$

Графический метод подтверждает правильность аналитического расчета.

Механическая характеристика представлена на рисунке 1.7.

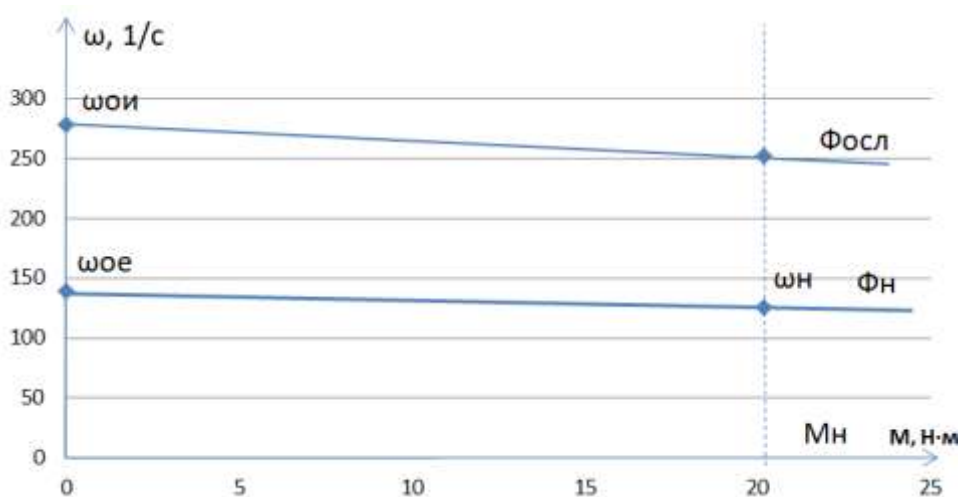


Рис.1. Механическая характеристика двигателя постоянного тока независимого возбуждения при ослаблении магнитного потока

**Форма представления результата:** отчет о проделанной работе

**Критерии оценки:** оценка «отлично» выставляется студенту, если расчетная и графическая части выполнены в полном объеме, решение оформлено с соблюдением установленных правил; студент свободно владеет теоретическим материалом, безошибочно применяет его при решении задач.

оценка «хорошо» выставляется студенту, если при выполнении задания допущены незначительные ошибки, решение оформлено с соблюдением установленных правил; студент свободно владеет теоретическим материалом, безошибочно применяет его при решении задач;

оценка «удовлетворительно» выставляется студенту, если задание выполнено с «грубыми» ошибками, решение оформлено без соблюдения установленных правил ;

оценка «неудовлетворительно» выставляется студенту, если работа не выполнена.

## Тема 2.2 Электропривод переменного тока

### Практическое занятие № 13

#### Расчет и построение механических характеристик асинхронного двигателя

##### Цель:

1. Повторить теоретический материал по теме «Механические характеристики асинхронного двигателя»

2. Научиться рассчитывать и строить механические характеристики асинхронного двигателя.

##### Выполнив работу, вы будете уметь:

- У<sub>д1</sub> Определять электроэнергетические параметры электрических машин и электроприводов;

##### Выполнение практической работы способствует формированию:

ПК 1.3 Осуществлять оценку производственно-технических показателей работы электрического и электромеханического оборудования.

ОК 01 Выбирать способы решения задач профессиональной деятельности применительно к различным контекстам;

##### Материальное обеспечение: инструкции по выполнению практических работ

##### Задание:

1. Повторить теоретический материал.

2. Рассчитать и построить естественную и искусственную механические характеристики асинхронного двигателя. Определите графически и аналитически скорость вращения двигателя при работе на естественной и искусственной механических характеристиках при заданной нагрузке.

##### Порядок выполнения работы:

1. Повторение теоретического материала.

2. Расчет и построение механических характеристик асинхронного двигателя

а) в двигательном режиме;

б) в режиме динамического торможения.

в) в режиме рекуперативного торможения

3. Сделать вывод.

##### Ход работы.

Пример выполнения задания.

Дано:  $P_n = 2,8$  кВт;  $\omega_n = 152,3$  п/с;  $\cos\varphi = 0,8$ ;  $\eta = 0,85$ ;  $U = 380$  В.

$$\lambda_m = \frac{M_{макс}}{M_n} = 2$$

Статор  $I_{н.с} = 8 \text{ А}$ ;  $I_{х.с} = 6 \text{ А}$ ;  $R_c = 3,4 \text{ Ом}$ .

Ротор  $E_{нр} = 135 \text{ В}$ ;  $I_{нр} = 12 \text{ А}$ ;  $R_p = 0,7 \text{ Ом}$ .

Решение:

1. Определяем координаты трех характерных точек механической характеристики:

Первая точка:

а) момент  $M = 0$ ;

б) скольжение  $S=0$ .

Вторая точка:

а) номинальный момент двигателя

$$M_n = 10^3 \frac{P_n}{\omega_n} = 10^3 \frac{2,8}{152} = 18,3 \text{ Нм}$$

б) номинальное скольжение

$$S_n = \frac{157,5 - 152,3}{157,5} = 0,033$$

где  $\omega_1 = 0,105 \cdot \eta_1 = 0,105 \cdot 1500 = 157,5 \text{ р/с}$  - синхронная скорость вращения. Третья точка:

а) максимальный момент двигателя

$$M_{\text{макс}} = 2 \cdot 18,32 = 36,62 \text{ Нм};$$

б) критическое скольжение (скольжение, соответствующее  $M=M_{\text{макс}}$ )

$$S_k = S \left( \lambda_m + \sqrt{\lambda_m^2 - 1} \right) = 0,033 \left( 2 + \sqrt{2^2 - 1} \right) = 0,12$$

2. Задаваясь величиной скольжения в долях согласно табл.2 и подставляя эти значения в уравнение механической характеристики

$$M = \frac{2M_{\text{макс}}}{\frac{S_k}{S} + \frac{S}{S_k}}$$

$$M = \frac{2 \cdot 36,6}{\frac{0,12}{S} + \frac{S}{0,12}} = \frac{73,2}{\frac{0,12}{S} + \frac{S}{0,12}}$$

найдем соответствующие значения моментов.

3. Определяем значение скорости, соответствующее заданному скольжению, по формуле

$$\omega = \omega_1(1-S) = 157,5(1-S).$$

Результаты расчета сводим в табл. 2 и строим естественную механическую характеристику (рис. 6).

Таблица 2

Скольжение	0	0,02	0,033	0,07	0,1	0,12	0,15	0,4	0,7	1,0
Момент, Нм	0	12,04	18,3	31,4	35,5	36,6	35,2	20,4	12,2	8,65
Скорость вращения, 1/с	157,5	154,5	152,3	147	141,8	138,6	134	94,5	47,3	0



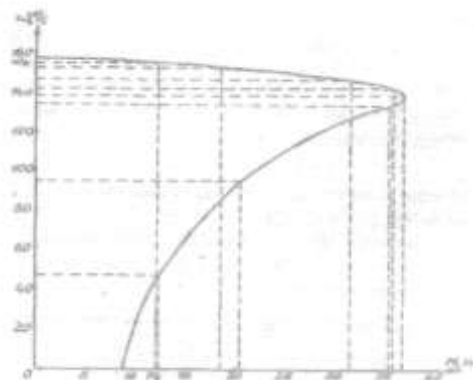


Рис.1. Механическая характеристика асинхронного двигателя

**Форма представления результата:** отчет о проделанной работе

**Критерии оценки:** оценка «отлично» выставляется студенту, если расчетная и графическая части выполнены в полном объеме, решение оформлено с соблюдением установленных правил; студент свободно владеет теоретическим материалом, безошибочно применяет его при решении задач.

оценка «хорошо» выставляется студенту, если при выполнении задания допущены незначительные ошибки, решение оформлено с соблюдением установленных правил; студент свободно владеет теоретическим материалом, безошибочно применяет его при решении задач;

оценка «удовлетворительно» выставляется студенту, если задание выполнено с «грубыми» ошибками, решение оформлено без соблюдения установленных правил ;

оценка «неудовлетворительно» выставляется студенту, если работа не выполнена.

## Тема 2.2 Электропривод переменного тока

### Практическое занятие № 14

#### Расчет и построение механических характеристик асинхронного двигателя возбуждения при регулировании скорости

##### Цель:

1.Повторить теоретический материал по теме «Регулирование скорости двигателя переменного тока»

2.Научиться рассчитывать и строить механические характеристики двигателя асинхронного двигателя при различных способах регулирования.

##### Выполнив работу, вы будете уметь:

-  $U_{д1}$  Определять электроэнергетические параметры электрических машин и электроприводов;

##### Выполнение практической работы способствует формированию:

ПК 1.3 Осуществлять оценку производственно-технических показателей работы электрического и электромеханического оборудования.

ОК 01 Выбирать способы решения задач профессиональной деятельности применительно к различным контекстам;

**Материальное обеспечение:** инструкции по выполнению практических работ.

##### Задание:

1.Повторить теоретический материал.

2. Постройте искусственную механическую характеристику двигателя переменного тока при и изменении частоты источника напряжения. Определите графически и аналитически скорость вращения двигателя при работе на искусственной механической характеристике при заданной нагрузке.

### Порядок выполнения работы:

1. Повторение теоретического материала.
2. Расчет и построение механических характеристик двигателя переменного тока
  - а) в двигательном режиме;
  - б) при увеличении частоты источника питания.
  - в) при уменьшении частоты источника питания.
3. Сделать вывод.

### Ход работы

Расчет естественной характеристики двигателя осуществляется в следующем порядке:

1. Номинальное скольжение

$$S_H = \frac{n_0 - n_H}{n_0},$$

Частоту вращения магнитного поля статора выбираем из ряда стандартных значений (см. лекцию)

2. Скольжение критическое

$$S_{кр} = S_H \cdot (\lambda + \sqrt{\lambda_M^2 - 1}),$$

3. Номинальная угловая скорость

$$\omega_H = \frac{\pi n_H}{30},$$

4. Момент номинальный

$$M_H = \frac{P_H}{\omega_H},$$

5. Момент критический

$$M_{кр} = \lambda_M \cdot M_H,$$

6. С помощью формулы Клосса рассчитаем точки для построения графика

$$M_H = \frac{2M_{кр}}{\frac{S}{S_{кр}} + \frac{S_{кр}}{S}},$$

Расчёт естественной механической характеристики сведём в таблицу 1.

Определяем угловую скорость магнитного поля статора

$$\omega_0 = \frac{\pi \cdot n_0}{30},$$

Определяем угловые скорости для построения характеристики

$$\omega_p = \omega_o(1 - S),$$

Таблица 1 - Расчёт механической характеристики.

S	0			$S_{кр}$			1
M							
w							

Вид естественной механически характеристики приведена на рисунке.

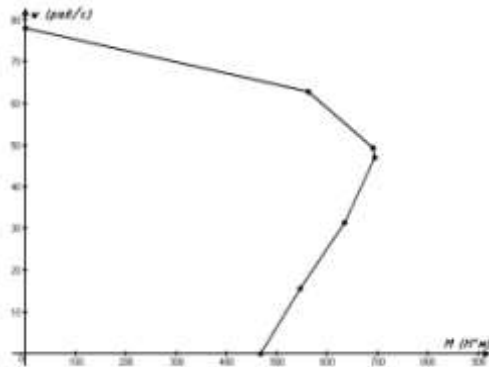


Рисунок - Естественная механическая характеристика асинхронного двигателя

7. Произведём расчёт механических характеристик при изменении частоты:  
 - при частоте 45 Гц.  
 Определяем скорость холостого хода

$$\omega_o = \frac{2 \cdot \pi \cdot f_1}{p},$$

Определяем угловые скорости для построения характеристики

$$\omega_p = \omega_o(1 - S),$$

8. Определяем угловые скорости для построения характеристики  
 - при частоте 60 Гц.  
 Определяем скорость холостого хода

$$\omega_o = \frac{2 \cdot \pi \cdot f_1}{p},$$

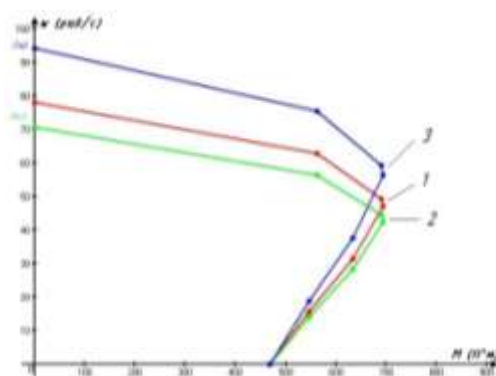
Определяем угловые скорости для построения характеристики

$$\omega_p = \omega_o(1 - S),$$

Расчёт искусственной механической характеристики сведём в таблицу.  
Таблица 4 - Расчёт искусственной механической характеристики

S	0			$S_{кр}$			1
M							
w							
45							
60							

Механические характеристики двигателя при изменении частоты приведены на рисунке.



- 1 - естественная
- 2 - При  $f = 45$  Гц
- 3 - При  $f = 60$  Гц

Рисунок 5 - Характеристики двигателя при частотном регулировании скорости

**Форма представления результата:** отчет о проделанной работе

**Критерии оценки:** оценка «отлично» выставляется студенту, если расчетная и графическая части выполнены в полном объеме, решение оформлено с соблюдением установленных правил; студент свободно владеет теоретическим материалом, безошибочно применяет его при решении задач.  
оценка «хорошо» выставляется студенту, если при выполнении задания допущены незначительные ошибки, решение оформлено с соблюдением установленных правил; студент свободно владеет теоретическим материалом, безошибочно применяет его при решении задач;  
оценка «удовлетворительно» выставляется студенту, если задание выполнено с «грубыми» ошибками, решение оформлено без соблюдения установленных правил ;  
оценка «неудовлетворительно» выставляется студенту, если работа не выполнена.

## Тема 2.3 Выбор двигателя

### Практическое занятие № 15

Расчет мощности и выбор двигателя методом эквивалентных величин.

**Цель:**

1. Повторить теоретический материал по теме «Выбор двигателей».
2. Научиться рассчитывать мощность и выбирать двигатели механизмов прокатных станов.

**Выполнив работу, вы будете уметь:**

Уд2 выбирать электродвигатели и системы электропривода при различных режимах работы

**Выполнение практической работы способствует формированию:**

ПК 1.3 Осуществлять оценку производственно-технических показателей работы электрического и электромеханического оборудования.

ОК 01 Выбирать способы решения задач профессиональной деятельности применительно к различным контекстам;

ОК09 Пользоваться профессиональной документацией на государственном и иностранном языках.

**Материальное обеспечение:** инструкции по выполнению практических работ.

**Задание:**

1. Повторить теоретический материал.

2. По данным постройте график нагрузки  $M=f(t)$ , определите величину эквивалентного момента и выберите предварительно двигатель постоянного тока последовательного возбуждения (по каталогу для двигателей повторно-кратковременного режима). Частотой вращения двигателя задайтесь самостоятельно

**Порядок выполнения работы:**

1. Повторить теоретический материал.
2. Построить нагрузочную диаграмму.
3. Определить мощность двигателя.
4. Произвести выбор двигателя.
5. Проверить двигатель по нагреву и перегрузочной способности.

**Ход работы.**

Пример выполнения задания.

Двигатель постоянного тока параллельного возбуждения приводит в действие производственный механизм с реактивной нагрузкой. График нагрузки  $M=f(t)$  представлен на рис. 9. Рассчитайте потребляемую мощность и выберите двигатель по каталогу. Моменты нагрузки  $M_1 = 98,1$  Нм;  $M_2 = 48$  Нм;  $M_3 = 196$  Нм;  $M_4 = 147$  Нм. Время работы  $t_{p1} = t_{p3} = t_{p4} = 2$ с;  $t_{p2} = 4$  с. время пауз  $t_{o1}=t_{o2}=10$  с. Время цикла  $T_{ц} = 30$  с.

Решение

Предварительный выбор двигателя по мощности

I. Определяем расчетную продолжительность включения

$$ПВ_p = \frac{\sum t_{раб}}{T_{цикла}} \cdot 100 = \frac{2+4+2+2}{30} \cdot 100 = 33,3\%$$

II. Эквивалентный момент расчётного периода

$$M_{экв} = \sqrt{\frac{M_1^2 t_{p1} + M_2^2 t_{p2} + M_3^2 t_{p3} + M_4^2 t_{p4}}{t_{p1} + t_{p2} + t_{p3} + t_{p4}}}$$
$$M_{экв} = \sqrt{\frac{98,1^2 \cdot 2 + 48^2 \cdot 4 + 196^2 \cdot 2 + 147^2 \cdot 2}{2+4+2+2}} = 122 Нм$$

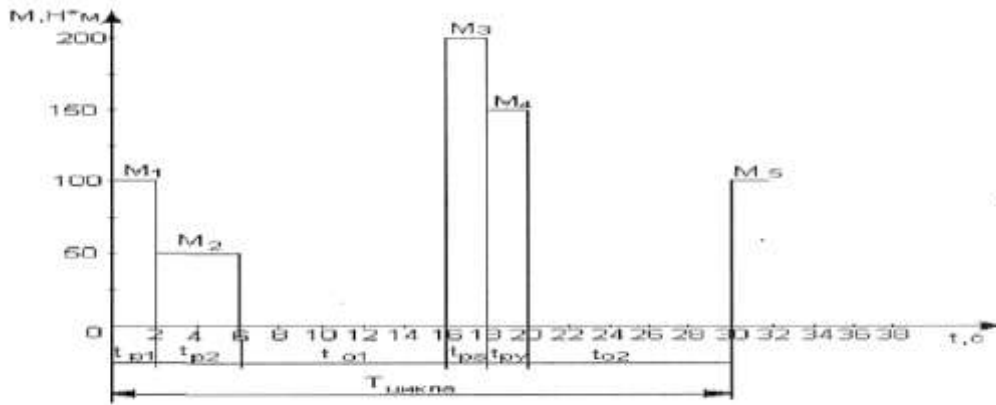


Рис. 2.1. Нагрузочная характеристика двигателя

3. Приводим эквивалентный момент к стандартному значению ПВ

$$M_{э.кв.пр} = M_{э.кв} \sqrt{\frac{ПВ_p}{ПВ_{ст}}}$$

где  $ПВ_{ст}$  - стандартное значение ПВ, принимаем  $ПВ = 25\%$ .

Тогда

$$M_{э.кв.пр} = 122 \sqrt{\frac{33,3}{25}} = 139 \text{ Нм}$$

4. Задаемся скоростью вращения (по каталогу)  $\omega = 122 \text{ 1/с}$  ( $n = 1160 \text{ об/мин}$ ) и определяем эквивалентную приведенную мощность

$$P_{э.кв.пр} = M_{э.кв.пр} \cdot \omega \cdot 10^{-3} = 139 \cdot 122 \cdot 10^{-3} = 17 \text{ кВт.}$$

5. По каталогу на двигатели повторно-кратковременного ре жима при  $ПВ = 25\%$ , выбираем двигатель параллельного возбуждения типа ДП-41.

$$U_n = 220 \text{ В, } P_n = 22 \text{ кВт, } I_1 = 114 \text{ А, } \omega_n = 122 \text{ 1/с,}$$

$$J = 0,8 \text{ кг м}^2.$$

6. Выбранный двигатель проверяем на перегрузочную способность по условию

$$\lambda \geq \frac{M_{макс.нагр}}{M_n}$$

где  $M_{макс.нагр} = 196 \text{ Нм}$

$\lambda$ - перегрузочная способность двигателя,  $\lambda = 2,5 > 196/182 = 1,08$ .

Вывод. Выбранный двигатель проходит по условиям перегрузочной способности.

**Форма представления результата:** отчет о проделанной работе

**Критерии оценки:** оценка «отлично» выставляется студенту, если расчетная и графическая части выполнены в полном объеме, решение оформлено с соблюдением установленных правил; студент свободно владеет теоретическим материалом, безошибочно применяет его при решении задач.

оценка «хорошо» выставляется студенту, если при выполнении задания допущены незначительные ошибки, решение оформлено с соблюдением установленных правил; студент свободно владеет теоретическим материалом, безошибочно применяет его при решении задач;

оценка «удовлетворительно» выставляется студенту, если задание выполнено с «грубыми» ошибками, решение оформлено без соблюдения установленных правил ;

оценка «неудовлетворительно» выставляется студенту, если работа не выполнена.

## Тема 2.4 Системы управления электроприводом

### Практическое занятие № 16 Чтение схемы управления двигателем постоянного тока

**Цель:** 1. Повторить ранее изученный материал по теме «Типовые узлы схем управления двигателями постоянного тока»

2. Изучить принцип действия схемы управления двигателям постоянного тока

#### **Выполнив работу, вы будете уметь:**

У<sub>д1</sub> Определять электроэнергетические параметры электрических машин и электроприводов;

#### **Выполнение практической работы способствует формированию:**

ПК 1.3 Осуществлять оценку производственно-технических показателей работы электрического и электромеханического оборудования.

ОК 01 Выбирать способы решения задач профессиональной деятельности применительно к различным контекстам;

**Материальное обеспечение:** инструкции по выполнению практических работ.

#### **Задание:**

1. Повторить теоретический материал

2. Изучить принцип действия схемы управления двигателям постоянного тока

#### **Порядок выполнения работы:**

1. Повторение теоретического материала

2. Начертить схему управления двигателям постоянного тока

3. Изучить принцип действия схемы управления двигателям постоянного тока

4. Ответы на контрольные вопросы

#### **Ход работы:**

Схема предусматривает автоматизацию процесса пуска и реверса двигателя. Автоматизация пуска осуществляется с помощью электромагнитных реле времени РУ1 и РУ2.

Процесс реверса управляется двумя реле противовключения РПВ и РПН в функции ЭДС. Для пуска двигателя вперед или назад, а так же для реверса служит командоконтроллер, имеющий три положения:

Вперед, Нулевое положение, Назад: Силовые цепи и цепи управления двигателя подключаются к сети постоянного тока выключателем В1 и В2

Пуск двигателя осуществляется поворотом рукоятки командоконтроллера. Последовательность работы аппаратов при пуске: в нулевом положении рукоятки командоконтроллера его контакт ККО замкнут и обмотка реле РН находится под напряжением, поэтому контакт РН шунтирует ККО. Далее контакт ККО открывается, но катушка реле РН и все цепи управления получают питание через закрывшийся контакт РН. При понижении напряжения или срабатывания максимальной защиты контакт РН открывается и прекратится подача напряжения в цепи управления, что приведет к остановке двигателя. В положении рукоятки командоконтроллера «Вперед» или «Назад» замыкается контакт КЛ и одна из пар контактов реверсивных контакторов, которые подводят напряжение к обмотке якоря двигателя, В начале пуска в цепь двигателя введены обе ступени пускового резистора и ступень противовключения. Катушка одного из реле РПВ и РПН подключается блок-контактами КВ 1 или КН1 к сети и реле закрывают свои контакт в цепи управления. Контакт противовключения КН закроет свой контакт и шунтирует ступень противовключения, а так же катушку реле ускорения РУ 1. Реле РУ 1 теряет питание и закрывает с выдержкой времени свой размыкающийся контакт в цепи катушки КУ1. Контакт ускорения закроет замыкающий контакт КУ1 в силовой цепи и шунтирует первую ступень пускового резистора. Одновременно шунтируется реле ускорения РУ2, которое с выдержкой времени закроет свой контакт РУ2 и включит контактор КУ2. Этот контактор шунтирует вторую ступень пускового резистора и закончится процесс пуска. Реверсирование двигателя осуществляется переводом рукоятки командоконтроллера из положения «Вперед» в положение «Назад» или, наоборот, в зависимости от того, какое положение занимал

командоконтроллер до переключения. При этом сначала будет осуществляться торможение противовключением, а затем пуск в обратном направлении.

**Контрольные вопросы:**

1. Рассказать работу схемы.
2. Перечислить наименование аппаратов.
3. Как осуществляется пуск по данной схеме.
4. Как осуществляется реверс по данной схеме.

**Форма представления результата:** защита практической работы

**Критерии оценки:**

«5» (отлично): выполнены все задания практической работы, студент четко и без ошибок ответил на все контрольные вопросы.

«4» (хорошо): выполнены все задания практической работы; студент ответил на все контрольные вопросы с замечаниями.

3 (удовлетворительно): выполнены все задания практической работы с замечаниями; студент ответил на все контрольные вопросы с замечаниями.

«2» (не зачтено): студент не выполнил или выполнил неправильно задания практической работы; студент ответил на контрольные вопросы с ошибками или не ответил на контрольные вопросы.

## Тема 2.4 Системы управления электроприводом

### Практическое занятие № 17

#### Изучение схемы управления двигателям переменного тока

**Цель:** 1. Повторить ранее изученный материал по теме «Типовые узлы схем управления двигателями переменного тока»

2. Изучить принцип действия схемы управления двигателям переменного тока

**Выполнив работу, вы будете уметь:**

У<sub>д1</sub> Определять электроэнергетические параметры электрических машин и электроприводов;

**Выполнение практической работы способствует формированию:**

ПК 1.3 Осуществлять оценку производственно-технических показателей работы электрического и электромеханического оборудования.

ОК 01 Выбирать способы решения задач профессиональной деятельности применительно к различным контекстам;

**Материальное обеспечение:** инструкции по выполнению практических работ.

**Задание:**

1. Повторить теоретический материал
2. Изучить принцип действия схемы управления двигателям переменного тока

**Порядок выполнения работы:**

1. Повторение теоретического материала
2. Начертить схему управления двигателям постоянного тока.





напряжению в начале пуска; это произойдет при угловой скорости двигателя, близкой к 0. Затем последовательно включаются аппараты управления, порядок работы которых был изложен выше.

Реле блокировки *РБ* создает некоторую выдержку времени до включения контактора *КП*, необходимую чтобы реле *РП* в начале торможения успело открыть свой размыкающий контакт. При отсутствии такой выдержки времени контактор *КП* может включиться раньше срабатывания реле *РП*, что приведет к возникновению тока аварийного значения и отключению двигателя защитой.

#### Контрольные вопросы:

1. Рассказать работу схемы.
2. Перечислить наименование аппаратов.
3. Как осуществляется пуск по данной схеме.
4. Как осуществляется реверс по данной схеме.

**Форма представления результата:** защита практической работы

**Критерии оценки:** «5» (отлично): выполнены все задания практической работы, студент четко и без ошибок ответил на все контрольные вопросы.

«4» (хорошо): выполнены все задания практической работы; студент ответил на все контрольные вопросы с замечаниями.

3 (удовлетворительно): выполнены все задания практической работы с замечаниями; студент ответил на все контрольные вопросы с замечаниями.

«2» (не зачтено): студент не выполнил или выполнил неправильно задания практической работы; студент ответил на контрольные вопросы с ошибками или не ответил на контрольные вопросы.

## Тема 2.4 Системы управления электроприводом

### Практическое занятие № 18

#### Изучение схемы управления с логическими элементами

**Цель:** 1. Повторить ранее изученный материал по теме «Системы управления с логическими элементами»

2. Изучить принцип действия схемы управления логическими элементами .

#### Выполнив работу, вы будете уметь:

У<sub>д1</sub> Определять электроэнергетические параметры электрических машин и электроприводов;

#### Выполнение практической работы способствует формированию:

ПК 1.3 Осуществлять оценку производственно-технических показателей работы электрического и электромеханического оборудования.

ОК 01 Выбирать способы решения задач профессиональной деятельности применительно к различным контекстам;

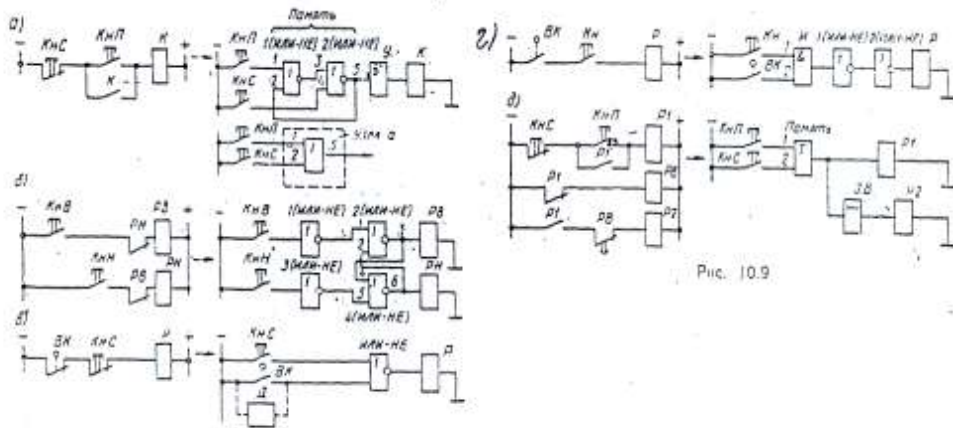
**Материальное обеспечение:** инструкции по выполнению практических работ.

#### Задание:

1. Повторить теоретический материал
2. Изучить принципа действия схемы управления логическими элементами

#### Порядок выполнения работы:

1. Повторение теоретического материала
2. Начертить схему управления с логическими элементами



3. Изучить принцип действия схем управления с логическими элементами
4. Ответы на контрольные вопросы

### **Ход работы:**

На рисунке изображены пять типичных узлов схем с бесконтактными логическими элементами. С целью большей наглядности для каждого узла приведен соответствующий узел схемы выполненный с применением контактных реле. Схемы на рисунке *a* обеспечивают включение контактора *K* при нажатии на кнопку *KnП* и сохранение его во включенном состоянии после отпускания кнопки. Для отключения контактора нужно нажать на кнопку *KnС*.

В исходном состоянии схемы с логическими элементами на входы 1 и 2 элементов 1 (ИЛИ - НЕ) поданы сигналы "0", поэтому на входе 1 элемента 2 (ИЛИ - НЕ) существует сигнал "1" и на его выходе 5 который соединен со входом 2 элемента 1 (ИЛИ - НЕ) - сигнал "0". Следовательно на входе усилителя *У* напряжение равно нулю и контактор *K* не включен. При нажатии на кнопку *KnП* на вход 1 элемента 1 (ИЛИ - НЕ) подается сигнал "1", на выходе этого элемента, т.е. на входе 3 элемента 2 (ИЛИ - НЕ), возникает сигнал "0". Поэтому на выходе 5 элемента 2 (ИЛИ - НЕ) появляется сигнал "1", который подается на вход усилителя *У* и на вход 2 элемента 1 (ИЛИ - НЕ). Таким образом, если на входе усилителя *У* существует сигнал "1" (входное напряжение, по величине достаточное для того, чтобы выходное напряжение усилителя превышало напряжение срабатывания контактора *K*), то контактор *K* включается и остается включенным и после отпускания кнопки *KnП*, так как элемент 1 (ИЛИ - НЕ) сохраняет на своем выходе сигнал «0». Схема «запомнила» команду "Пуск"

При нажатии на кнопку *KnС* на входе 4 элемента 2 (ИЛИ - НЕ) появляется сигнал «1», следовательно, на выходе 5 этого элемента создается сигнал «0». Это приводит к отключению контактора *K* возврату элемента 1 (ИЛИ - НЕ) в исходное состояние (на его входах сигналы «0», а на выходе 3 сигнал «1»). Поэтому после отпускания кнопки *KnС* на выходе элемента 2 (ИЛИ - НЕ) остается сигнал «0».

Элементы 1 (ИЛИ - НЕ) и 2 (ИЛИ - НЕ), соединенные по указанной схеме, образуют типовую ячейку *память*. Сигнал "1" на входе 1 этой ячейки соответствует включению памяти, сигнал «1» на входе 2 — отключению ее.

Функция памяти может быть осуществлена также при помощи бесконтактного элемента *T* (триггера) — см. Узел *a* на рис. 10.9,а. При нажатии на кнопку *KnП* на вход 1 триггера подается сигнал «1», поэтому на выходе 3 триггера возникает сигнал «1», сохраняющийся и после отпускания кнопки *KnП*. При нажатии на кнопку *KnС* на вход 2 триггера подается сигнал «1», что приводит к переключению триггера и появлению на его выходе 3 сигнала «0», остающегося также после отпускания кнопки *KnС*. Новое нажатие на кнопку *KnП* опять приведет к переключению триггера, появлению на его выходе сигнала "1" и т. д.

Схемы на рис. б осуществляют включение реле *PВ* и *PН* после нажатия на соответствующую кнопку *KnВ* (вперед) или *KnН* (назад) и блокировку, предотвращающую

одновременное включение обоих реле. В схеме с логическими элементами эта блокировка обеспечивается при включении реле  $PB$  или  $PH$  подачей сигнала "1", соответственно с выхода 3 элемента 2(ИЛИ—НЕ) на вход 4 элемента 4(ИЛИ—НЕ) или, наоборот, с выхода 6 элемента 4(ИЛИ—НЕ) на вход 2 элемента 2(ИЛИ—НЕ). Таким образом, если нажата, например, кнопка  $KнВ$  и включено, реле  $PB$ , то после нажатия на кнопку  $KнН$  и появления на выходе 5 элемента 3(ИЛИ—НЕ) сигнала «0», на выходе 6 элемента-4(ИЛИ—НЕ) по-прежнему останется, сигнал «0», поскольку на его вход 4 подан сигнал «1».

В схемах на рис. г осуществляется отключение реле  $P$  после , нажатия на кнопку  $KнС$  или срабатывания конечного выключателя  $BK$ . В схеме с логическими элементами сигналы "1" от замыкающих контактов кнопки  $KнС$  и конечного выключателя  $BK$  (или от бесконтактного конечного выключателя — датчика  $D$ ) подаются на входы 1 и 2 элемента ИЛИ—НЕ. Поэтому при появлении сигнала «1» на любом из этих входов на выходе элемента ИЛИ—НЕ возникает сигнал "0", и реле  $P$  отключается.

В схемах па рис. г включение реле  $P$  возможно при нажатии на кнопку  $KН$  лишь при условии, что конечный выключатель  $BK$  нажат. В бесконтактной схеме для обеспечения этого условия входы 1 и 2 элемента  $И$  включены через замыкающие контакты кнопки  $Kн$  и конечного выключателя  $BK$ . Только при одновременном существовании на обоих входах элемента  $И$  сигнала «1» появляется сигнал «1» на его выходе, поэтому становится возможным появление сигнала «1» на выходе элемента 2(ИЛИ—НЕ) и включение реле  $P$ .

В схемах на рис. 10,9,д выполняется следующий цикл работы схемы: при нажатии на кнопку  $KнП$  включается реле  $P1$  и. затем с определенной выдержкой времени включается реле  $P2$ . После нажатия на кнопку  $KнС$  (или срабатывания, например, конечного выключателя) реле  $P1$  и  $P2$  отключаются. В схеме с логическими элементами предусмотрена ячейка *память* (например, триггер  $T$ ). При нажатии на кнопку  $KнП$  реле  $P1$  включается и остается включенным, поскольку на выходе триггера сохраняется сигнал «1». Этот сигнал подается на обмотку реле  $P2$  через элемент времени  $ЭВ$ , на выходе которого сигнал «1» появляется с выдержкой времени, начиная с момента появления на входе  $ЭВ$  сигнала «1». Такие узлы схем с логическими элементами широко используют при составлении более сложных схем автоматического управления. На базе использования полупроводниковых триггерных ячеек и других логических элементов разработаны и выпускаются промышленностью разнообразные счетные устройства. Отметим также, что сложные схемы управления с большим числом реле, датчиков, командных аппаратов, выходных устройств (контакторов, электромагнитов, бесконтактных силовых коммутационных аппаратов и т. д.) в случае применения бесконтактных логических элементов получаются не только надежнее, но и проще.

#### **Контрольные вопросы:**

1. Рассказать работу схемы.
2. Перечислить наименование аппаратов.
3. Как осуществляется работа по данным схемам.

**Форма представления результата:** защита практической работы

#### **Критерии оценки:**

«5» (отлично): выполнены все задания практической работы, студент четко и без ошибок ответил на все контрольные вопросы.

«4» (хорошо): выполнены все задания практической работы; студент ответил на все контрольные вопросы с замечаниями.

3 (удовлетворительно): выполнены все задания практической работы с замечаниями; студент ответил на все контрольные вопросы с замечаниями.

«2» (не зачтено): студент не выполнил или выполнил неправильно задания практической работы; студент ответил на контрольные вопросы с ошибками или не ответил на контрольные вопросы.

**Тема 2.4 Системы управления электроприводом**  
**Практическое занятие № 19**  
**Выбор системы управления электроприводом**

**Цель:**

1. Повторить ранее изученный материал по теме «Типовые узлы схем управления замкнутых систем управления».
2. Научиться выбирать оборудование для систем управления.

**Выполнив работу, вы будете уметь:**

У<sub>д1</sub> Определять электроэнергетические параметры электрических машин и электроприводов;

**Выполнение практической работы способствует формированию:**

ПК 1.3 Осуществлять оценку производственно-технических показателей работы электрического и электромеханического оборудования.

ОК 01 Выбирать способы решения задач профессиональной деятельности применительно к различным контекстам;

**Материальное обеспечение:** инструкции по выполнению практических работ.

**Задание:**

1. Повторить теоретический материал.
2. Выбрать оборудование для электропривода с двигателем постоянного тока.

**Порядок выполнения работы:**

1. Повторить теоретического материала.
2. Выбор тиристорного преобразователя
3. Выбор силового трансформатора.
4. Выбор сглаживающего реактора.
5. Расчет постоянных времени.
6. Сделать вывод.

**Форма представления результата:** решение поставленных задач

**Критерии оценки:**

оценка «отлично» выставляется студенту, если расчетная часть выполнена в полном объеме, решение оформлено с соблюдением установленных правил; студент свободно владеет теоретическим материалом, безошибочно применяет его при решении задач.

оценка «хорошо» выставляется студенту, если при выполнении задания допущены незначительные ошибки, решение оформлено с соблюдением установленных правил; студент свободно владеет теоретическим материалом, безошибочно применяет его при решении задач;

оценка «удовлетворительно» выставляется студенту, если задание выполнено с «грубыми» ошибками, решение оформлено без соблюдения установленных правил ;

оценка «неудовлетворительно» выставляется студенту, если работа не выполнена.

**Тема 2.4 Системы управления электроприводом**  
**Практическое занятие № 20**  
**Расчет и выбор преобразователей частоты.**

**Цель:** 1. Повторить ранее изученный материал по теме «Типовые узлы и схемы управления замкнутой системой электропривода».

2. Научиться рассчитывать параметры и осуществлять выбор преобразователя частоты для асинхронных двигателей.

**Выполнив работу, вы будете уметь:**

У<sub>д1</sub> Определять электроэнергетические параметры электрических машин и электроприводов;

**Выполнение практической работы способствует формированию:**

ПК 1.3 Осуществлять оценку производственно-технических показателей работы электрического и электромеханического оборудования.

ОК 01 Выбирать способы решения задач профессиональной деятельности применительно к различным контекстам;

**Материальное обеспечение:** инструкции по выполнению практических работ.

**Задание:**

1. Повторить теоретический материал.
2. Выбрать оборудование для электропривода с двигателем переменного тока.

**Порядок выполнения работы:**

1. Повторение теоретического материала.
2. Расчет и выбор преобразователя частоты.
3. Выбор выпрямителя.
4. Сделать вывод.

**Ход работы.**

Преобразователи частоты (ПЧ), применяемые в регулируемых электроприводах и асинхронными и синхронными двигателями, делятся на три вида:

1) с промежуточным звеном постоянного тока (ПЧ, построенные на основе автономных инверторов АИ);

2) с непосредственной связью;

3) с промежуточным звеном переменного тока повышенной частоты.

Выпрямители и автономные инверторы преобразователей частоты характеризуются ограниченной перегрузочной способностью. Поэтому выбор преобразователей частоты должен быть осуществлен в соответствии с реальной нагрузкой. Кроме этого автономные инверторы характеризуются следующими значениями токов:

- номинальный длительно-допустимый ток, который зависит от температуры окружающей среды и максимально-допустимой температуры вентиля;
- максимально-допустимый ток, который учитывает условия термической стабильности тиристор.
- ограниченная величина тока коммутации, т.к. повышенные токи вызывают разрушение полупроводниковых элементов.

С учетом этого автономные инверторы и преобразователи частоты характеризуются тремя значениями мощности в кВА:

- номинальная мощность  $S_{нп}$ .
- кратковременная мощность  $S_{кп}$ , которая может быть получена на выходе преобразователя частоты при номинальном токе и максимально-допустимой температуре окружающей среды.
- коммутационная мощность  $S_{кт}$ , которая представляет собой максимальную мгновенную мощность, позволяющую обеспечить перегрузочную способность при коммутации.

Обычно полагают, что

$$\begin{aligned} S_{кт} &= 1,5 S_{нп} \quad \text{при } t_p = 1 \text{ мин} \\ S_{кт} &= 2,0 S_{нп} \quad \text{при } t_p = 0,5 \text{ с} \end{aligned}$$

Если коммутационная мощность специально не оговаривается, то считают, что она равна кратковременной мощности преобразователя частоты.

При прямом пуске с номинальным напряжением и частотой сети пусковые токи асинхронных двигателей превышают номинальный ток двигателя в 4-7 раз. В этом случае номинальный ток инвертора должен иметь такой же порядок, что приведет к завышению мощности инвертора, а значит и преобразователя частоты. Необходимые номинальные данные преобразователя частоты могут быть получены либо при пуске посредством изменения частоты от минимального до номинального значения, либо при ограничении пускового тока двигателя. Но указанные мероприятия уменьшают момент двигателя, что замедляет процесс пуска.

Для выбора преобразователя частоты необходимо рассчитать его основные параметры.

Индуктивное сопротивление асинхронного двигателя:

$$X_k^* = \frac{x_k}{x_{баз}} = \frac{(x_1 + x_2^l) * I_n}{U_\phi},$$

где  $x_k$  – индуктивное сопротивление обмоток двигателя;

$x_1$  – индуктивное сопротивление ротора;

$x_2$  – индуктивное сопротивление статора;

$U_\phi$  – фазное напряжение сети;

$I_n$  – номинальный ток двигателя;

Действующее значение полного тока при номинальной нагрузке:

$$I^* = \sqrt{1 + \left(\frac{0,046}{X_k^*}\right)^2}$$

Номинально длительно-допустимая мощность инвертора:

$$S_n = \sqrt{3} * U_n * I_n * I^*$$

Выбираем преобразователи частоты (инвертора), исходя из следующих данных:

$$S_{нпч} \geq k_3 * S_n;$$

$$I_{нпч} \geq I_{ндв};$$

$$I_{\max пч} \geq I_{\max дв};$$

$$U_{нпч} \geq U_{ндв};$$

$$f_{\min} < f_n < f_{\max}$$

Учитывая перегрузочную способность преобразователя, номинальный ток преобразователя частоты может быть принят:

$$I_{нпч}^* \geq \frac{I_{\max дв}}{\lambda_{пч}}$$

Полученное значение тока должно быть обеспечено при продолжительности нагрузки в течение 1 минуты. Однако пуск двигателя осуществляется за 1 – 2 секунды. При малых длительностях приложения максимальной нагрузки коэффициент перегрузки ПЧ повышается. Поэтому выбор ПЧ осуществляется по номинальному току и допустимой нагрузке ПЧ.

**Форма представления результата:** решение поставленных задач

**Критерии оценки:** оценка «отлично» выставляется студенту, если расчетная часть выполнена в полном объеме, решение оформлено с соблюдением установленных правил; студент свободно владеет теоретическим материалом, безошибочно применяет его при решении задач.

оценка «хорошо» выставляется студенту, если при выполнении задания допущены незначительные ошибки, решение оформлено с соблюдением установленных правил; студент свободно владеет теоретическим материалом, безошибочно применяет его при решении задач; оценка «удовлетворительно» выставляется студенту, если задание выполнено с «грубыми» ошибками, решение оформлено без соблюдения установленных правил; оценка «неудовлетворительно» выставляется студенту, если работа не выполнена.

## Тема 2.4 Системы управления электроприводом

### Практическое занятие № 21

**Чтение схемы параметрического управление асинхронными двигателями.**

**Цель:**

1. Повторить ранее изученный материал по теме «Типовые узлы схем управления замкнутых систем управления».
2. Изучить принцип действия схемы параметрического управления асинхронными двигателями.

**Выполнив работу, вы будете уметь:**

У<sub>д1</sub> Определять электроэнергетические параметры электрических машин и электроприводов;

**Выполнение практической работы способствует формированию:**

ПК 1.3 Осуществлять оценку производственно-технических показателей работы электрического и электромеханического оборудования.

ОК 01 Выбирать способы решения задач профессиональной деятельности применительно к различным контекстам;

**Материальное обеспечение:** инструкции по выполнению практических работ.

**Задание:**

1. Повторить теоретический материал.
2. Изучить принцип действия схемы.

**Порядок выполнения работы:**

1. Повторить теоретического материала.
2. Изучить принципа действия схемы управления.
3. Сделать вывод.

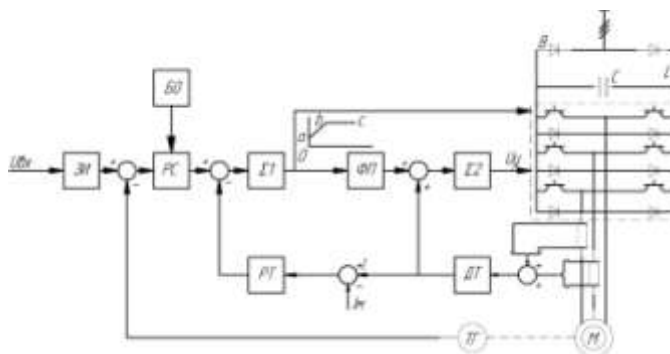


Рисунок 1 – Схема параметрического управления асинхронными двигателями

**Ход работы.**

С использованием этого принципа построены многие частотно-регулируемые асинхронные электроприводы. В них за счет использования различных обратных связей и функциональных блоков формируются жесткие рабочие участки механических характеристик двигателя для качественного регулирования его скорости, ограничивается ток и момент и обеспечивается требуемое соотношение между регулируемой частотой и напряжением.



В качестве силового преобразователя используется преобразователь частоты со звеном постоянного тока, состоящий из неуправляемого выпрямителя В и инвертора напряжения, выполненного на шести силовых модулях, состоящих из транзистора и диода. Между выпрямителем и инвертором включен фильтр, состоящий из реактора L и конденсатора С, обеспечивающий сглаживание выходного напряжения выпрямителя и необходимую циркуляцию реактивной энергии в силовой части схемы.

Инвертор работает в режиме широтно-импульсной модуляции и преобразует нерегулируемое напряжение постоянного тока на выходе фильтра в регулируемое по частоте и амплитуде напряжение на статоре двигателя М. Силовая схема электропривода неререверсивная и не предусматривает электрического торможения.

Управление инвертором осуществляется сигналами  $f_u$  и  $U_u$ , определяющими значения выходных частоты и напряжения преобразователя частоты. Формирование этих сигналов осуществляется схемой управления, в состав которой входят регулятор скорости РС, регулятор тока РТ, датчики скорости ТГ и тока ДТ, суммирующие усилители (пропорциональные регуляторы)  $\Sigma_1$  и  $\Sigma_2$ ;

Регулятор скорости РС в совокупности с задатчиком интенсивности ЗИ и сумматором  $\Sigma_1$  обеспечивает требуемое регулирование скорости и ускорения двигателя в установившемся и переходных режимах работы электропривода с помощью сигнала  $f_u$ .

Ограничение тока статора и момента двигателя производится регулятором тока РТ: когда ток статора двигателя меньше тока уставки  $I_m$ , сигнал на выходе РТ равен нулю и схема управления обеспечивает режим поддержания заданной скорости. Когда ток статора превысит уставку тока  $I_m$ , резко увеличивается сигнал на выходе РТ, из-за чего снижается и сигнал на выходе сумматора  $\Sigma_1$ . Это приводит к уменьшению частоты и напряжения на статоре двигателя и тем самым к ограничению тока статора и момента двигателя.

Функциональный преобразователь ФП, характеристика которого в виде ломанной линии  $0abc$  обеспечивает требуемое соотношение между частотой и выходным напряжением преобразователя частоты. Отрезком  $0a$  создается начальное напряжение на выходе преобразователя, необходимо для преодоления падения напряжения на обмотке статора двигателя при малых частотах напряжения. Участок  $ab$  обеспечивает пропорциональное изменение частоты и напряжения (закон частотного управления  $U/f=\text{const}$ ), при котором магнитный поток двигателя поддерживается постоянным. На участке  $bc$  величина напряжения на статоре двигателя остается неизменной, хотя при этом его частота может увеличиваться.

Для уменьшения влияния падения напряжения в цепи статора на величину магнитного потока двигателя и тем самым на его момент в схеме предусмотрена положительная обратная связь по току (так называемая IR-компенсация), сигнал которой поступает на вход сумматора  $\Sigma_2$ . При увеличении нагрузки на двигатель возрастает его ток и увеличивается сигнал  $U_u$ , за счет чего возрастает выходное напряжение преобразователя, и тем самым компенсируется падение напряжения в обмотке статора.

**Контрольные вопросы:**

1. Рассказать работу схемы.
2. Перечислить наименование аппаратов.
3. Как осуществляется работа по данной схеме.

**Форма представления результата:** решение поставленных задач

**Критерии оценки:**

оценка «отлично» выставляется студенту, если расчетная часть выполнена в полном объеме, решение оформлено с соблюдением установленных правил; студент свободно владеет теоретическим материалом, безошибочно применяет его при решении задач.



Асинхронный двигатель, на валу которого установлен датчик скорости (тахогенератор) ДС, получает питание от преобразователя частоты ПЧ. Регулирование момента производится регуляторами  $P\Gamma\omega$  активной  $I_\omega$  и  $P\Gamma\mu$  реактивной  $I_\mu$  составляющих тока. Значения этих переменных получают косвенным путем с помощью модели АД, на вход которой подаются сигналы фазных токов  $I_a, I_b, I_c$ , напряжений  $U_a, U_b, U_c$  и угловой скорости двигателя  $\omega$ . Модель двигателя выдает информацию о скольжении двигателя  $s$  и составляющих токов  $I_\mu$  и  $I_\omega$ .

Регулирование скорости производится по принципу подчиненного регулирования координат с использованием ПИ-регулятора скорости РС, задатчика интенсивности ЗИ и блока токоограничения БО. Управление ПЧ осуществляется системой трехфазных напряжений  $U_{a3}, U_{b3}, U_{c3}$ , которые формируются преобразователем координат ПК на основе сигналов регуляторов  $P\Gamma\omega$  и  $P\Gamma\mu$  и сигнала пропорционального частоте  $f_1$ .

Векторное регулирование момента асинхронного двигателя обеспечивает его точное поддержание во всем диапазоне регулирования скорости, включая режимы работы электропривода на упор и его очень низкие «ползучие» скорости, что выгодно отличает его от параметрического (скалярного) регулирования

**Форма представления результата:** решение поставленных задач

**Критерии оценки:** оценка «отлично» выставляется студенту, если расчетная часть выполнена в полном объеме, решение оформлено с соблюдением установленных правил; студент свободно владеет теоретическим материалом, безошибочно применяет его при решении задач.

оценка «хорошо» выставляется студенту, если при выполнении задания допущены незначительные ошибки, решение оформлено с соблюдением установленных правил; студент свободно владеет теоретическим материалом, безошибочно применяет его при решении задач;

оценка «удовлетворительно» выставляется студенту, если задание выполнено с «грубыми» ошибками, решение оформлено без соблюдения установленных правил ;

оценка «неудовлетворительно» выставляется студенту, если работа не выполнена.

## Тема 2.4 Системы управления электроприводом

### Практическое занятие № 23 Чтение схемы частотно- токового управление асинхронными двигателями

#### Цель:

1. Повторить ранее изученный материал по теме ««Типовые узлы схем управления замкнутых систем управления»».

2. Изучить принцип действия схемы параметрического управления асинхронными двигателями.

#### Выполнив работу, вы будете уметь:

У<sub>д1</sub> Определять электроэнергетические параметры электрических машин и электроприводов;

#### Выполнение практической работы способствует формированию:

ПК 1.3 Осуществлять оценку производственно-технических показателей работы электрического и электромеханического оборудования.

ОК 01 Выбирать способы решения задач профессиональной деятельности применительно к различным контекстам;

**Материальное обеспечение:** инструкции по выполнению практических работ.

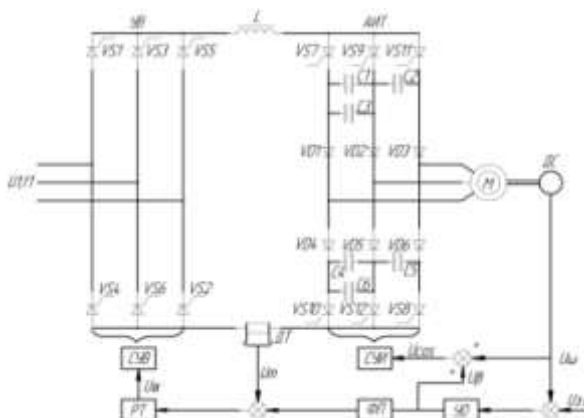
#### Задание:

- 1 Повторить теоретический материал.
2. Изучить принцип действия схемы.

#### Порядок выполнения работы:

- 1 Повторить теоретического материала.

2. Изучить принципа действия схемы управления.
3. Сделать вывод



Задающий сигнал  $U_{з.с.}$  задает частоту переключения тиристоров инвертора и тем самым частоту тока статора двигателя  $M$ . После вычитания из сигнала  $U_{з.с.}$  сигнала обратной связи по скорости  $U_{\omega}$  получается сигнал  $U_{\beta}$ , пропорциональный относительной частоте ротора  $\beta = f_1/f_{1ном}$  (величину  $\beta$  называют также абсолютным скольжением двигателя). Она связана со скольжением  $s$  двигателя следующим соотношением:  $\beta = as$ , где  $a = f_1/f_{1ном}$ .

Сигнал  $U_{\beta}$ , пройдя через УО, вместе с сигналом  $U_{\omega}$  поступает на вход СУИ. Частота на выходе инвертора определяется сигналом  $U_{\omega s} = U_{\omega} + U_{\beta}$ ; СУИ настроена таким образом, что пока УО работает в линейной зоне, частота на выходе инвертора будет постоянной и независимой от нагрузки. Двигатель при этом имеет жесткие механические характеристики.

Сигнал  $U_{\beta}$  после прохождения через ФП является также сигналом для контура регулирования тока. Так как этот сигнал пропорционален абсолютному скольжению, то и ток двигателя при всех частотах будет ему пропорционален.

При резких изменениях задающего сигнала или при значительных перегрузках двигателя УО входит в зону ограничения (постоянства) своего выходного сигнала  $U_{\beta}$ , ограничивая тем самым на требуемом уровне и задание для тока. Двигатель при этом работает при любой скорости с постоянными значениями абсолютного скольжения и тока, т.е. механическая характеристика становится абсолютно мягкой. Схема позволяет осуществлять торможение двигателя с рекуперацией (отдачей) энергии в сеть, для чего инвертор переводится в режим выпрямления, и выпрямитель – в режим инвертирования тока

**Форма представления результата:** решение поставленных задач

**Критерии оценки:** оценка «отлично» выставляется студенту, если расчетная часть выполнена в полном объеме, решение оформлено с соблюдением установленных правил; студент свободно владеет теоретическим материалом, безошибочно применяет его при решении задач.

оценка «хорошо» выставляется студенту, если при выполнении задания допущены незначительные ошибки, решение оформлено с соблюдением установленных правил; студент свободно владеет теоретическим материалом, безошибочно применяет его при решении задач;

оценка «удовлетворительно» выставляется студенту, если задание выполнено с «грубыми» ошибками, решение оформлено без соблюдения установленных правил ;

оценка «неудовлетворительно» выставляется студенту, если работа не выполнена.

## Тема 2.4 Системы управления электроприводом

### Практическое занятие № 24 Чтение схемы управления следящего электропривода переменного тока

**Цель:** 1. Повторить ранее изученный материал по теме «Типовые узлы и схемы управления замкнутой системой электропривода».

2. Изучить принцип действия схемы следящего электропривода постоянного тока релейного **Выполнив работу, вы будете уметь:**

У<sub>д1</sub> Определять электроэнергетические параметры электрических машин и электроприводов;

**Выполнение практической работы способствует формированию:**

ПК 1.3 Осуществлять оценку производственно-технических показателей работы электрического и электромеханического оборудования.

ОК 01 Выбирать способы решения задач профессиональной деятельности применительно к различным контекстам;

**Материальное обеспечение:** инструкции по выполнению практических работ.

**Задание:**

- 1 Повторить теоретический материал.
2. Изучить принцип действия схемы

**Порядок выполнения работы:**

- 1 Повторить теоретического материала.
2. Изучить принципа действия схемы управления.
3. Сделать вывод.

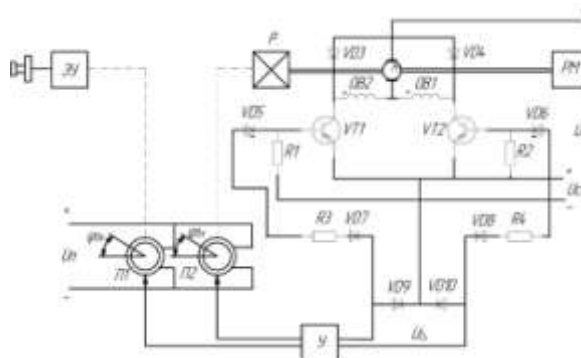


Рисунок 1 – Схема следящего электропривода постоянного тока релейного действия

**Ход работы:**

В этой схеме электропривода используется двигатель постоянного тока последовательного возбуждения (М), имеющий две обмотки возбуждения ОВ1 и ОВ2. Управление двигателем осуществляется с помощью силовых транзисторов VT1 и VT2. Каждый из транзисторов работает при определенной полярности сигнала согласования  $U_{\Delta}$ , обеспечивая одно из направлений вращения двигателя. Если открыт транзистор VT1, ток проходит по ОВ2 и двигатель вращается в одном направлении, если же открыт транзистор VT2, ток проходит по ОВ1 и он вращается в другом направлении. Направление тока якоря в обоих случаях остается неизменным.

Разрядные диоды VD3 и VD4 служат для снятия перенапряжений, возникающих при отключении обладающих значительной индуктивностью обмоток возбуждения якоря.

В рассматриваемом следящем электроприводе в качестве датчиков входной и выходной величин используются кольцевые потенциометры П1 и П2, которые образуют так называемый потенциометрический измеритель рассогласования.

Движок потенциометра П1 (датчика входной величины) связан с выходным валом задающего устройства ЗУ, который представляет собой в данном случае редуктор с ручным приводом. Движок потенциометра П2 (датчика выходной величины) связан с валом редуктора Р, расположенного на валу двигателя и рабочей машины РМ. Редукторы ЗУ и Р имеют одинаковое передаточное число. Питание потенциометров П1 и П2 осуществляется напряжением постоянного тока  $U_{п}$ .

Сигнал рассогласования  $U_{\Delta}'$  снимается с движков потенциометров П1 и П2. При их одинаковом угле рассогласования  $\Delta\varphi = \varphi_{\text{вх}} - \varphi_{\text{вых}}$ , сигнал  $U_{\Delta}'=0$ . При этом равен нулю и сигнал  $U_{\Delta}$  на выходе усилителя У, оба транзистора закрыты и двигатель неподвижен.

При возникновении рассогласования между угловыми положениями движков потенциометров П1 и П2, вызванного поворотом рукоятки ЗУ, сигналы  $U_{\Delta}'$  и  $U_{\Delta}$  становятся отличными от нуля. В зависимости от полярности сигнала  $U_{\Delta}'$ , которая определяется знаком угла рассогласования (ошибки)  $\Delta\varphi$ , сигнал  $U_{\Delta}$  подается на транзистор VT1 (по цепи диод VD10-стабилитрон VD5-резистор R3-диод VD7) или VT2 (по цепи диод VD9-стабилитрон VD6-резистор R4-диодVD8). Если этот сигнал превышает порог срабатывания стабилитронов VD5 или VD6, то соответствующий транзистор откроется, подключая двигатель к источнику питания с напряжением U. Двигатель начнет вращаться, поворачивая вал рабочей машины РМ и ось движка потенциометра П2 в направлении, при котором возникшее рассогласование в системе будет уменьшаться и стремиться к нулю. Когда сигнал  $U_{\Delta}$  станет меньше напряжения открывания стабилитронов VD5 или VD6, работающий транзистор (VT1 или VT2) закроется и отключит двигатель от источника питания.

Таким образом, электропривод в данной схеме обрабатывает заданное перемещение  $\varphi_{\text{вх}}$  с некоторой погрешностью, обусловленной нечувствительностью системы из-за порога срабатывания стабилитронов VD5, VD6. Зону нечувствительности стараются делать возможно меньшей в пределах  $2...3^{\circ}$  угла рассогласования. Однако снижение зоны нечувствительности может привести к возникновению нежелательного колебательного режима работы электропривода около положения равновесия. Эффективным средством устранения такого режима является введение в систему дополнительных сигналов по первой и второй производным сигнала рассогласования, а также использование электрического торможения после отключения двигателя.

Достоинства:

1. Простота и надежность
2. Возможность получения оптимальных траекторий движения исполнительных органов рабочей машины.

Недостатки:

1. Склонность к колебаниям
2. Наличие определенной нечувствительности (неточности) при слежении.

**Форма представления результата:** решение поставленных задач

**Критерии оценки:** оценка «отлично» выставляется студенту, если расчетная часть выполнена в полном объеме, решение оформлено с соблюдением установленных правил; студент свободно владеет теоретическим материалом, безошибочно применяет его при решении задач.

оценка «хорошо» выставляется студенту, если при выполнении задания допущены незначительные ошибки, решение оформлено с соблюдением установленных правил; студент свободно владеет теоретическим материалом, безошибочно применяет его при решении задач;

оценка «удовлетворительно» выставляется студенту, если задание выполнено с «грубыми» ошибками, решение оформлено без соблюдения установленных правил ;

оценка «неудовлетворительно» выставляется студенту, если работа не выполнена.

## Тема 2.4 Системы управления электроприводом

### Практическое занятие № 25 Чтение схемы управления цифроаналогового следящего электропривода

**Цель:** 1. Повторить ранее изученный материал по теме «Типовые узлы и схемы управления замкнутой системой электропривода».

2. Изучить принцип действия схемы следящего электропривода постоянного тока релейного **Выполнив работу, вы будете уметь:**

$U_{д1}$  Определять электроэнергетические параметры электрических машин и электроприводов;

**Выполнение практической работы способствует формированию:**

ПК 1.3 Осуществлять оценку производственно-технических показателей работы электрического и электромеханического оборудования.

ОК 01 Выбирать способы решения задач профессиональной деятельности применительно к различным контекстам;

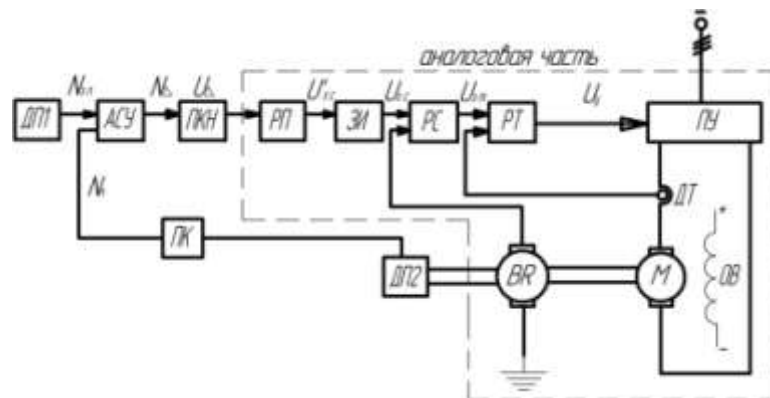
**Материальное обеспечение:** инструкции по выполнению практических работ.

**Задание:**

- 1 Повторить теоретический материал.
2. Изучить принцип действия схемы

**Порядок выполнения работы:**

- 1 Повторить теоретического материала.
2. Изучить принципа действия схемы управления.
3. Сделать вывод.



При необходимости получения высокой точности слежения (до 0,001%) в следящих электроприводах применяются цифровые устройства управления (задатчики, сумматоры, счетчики и т.д.) и датчики координат. В ряде случаев цифровая измерительная часть сочетается с аналоговой, выполненной по принципу подчиненного регулирования координат, в результате чего образуются так называемые цифровые аналоговые схемы управления электропривода, сочетающие в себе положительные свойства цифровых и аналоговых систем.

Аналоговая часть электропривода выполнена по схеме подчиненного регулирования координат, в которой внешний контур регулирования положения выполнен цифровым, а внутренние контуры регулирования положения тока и скорости – аналоговыми. Аналоговая часть содержит регулятор тока РТ, на который поступают сигналы задания по току  $U_{з.т}$  и обратной связи по току  $U_{о.т}$  подаваемые соответственно с регулятора скорости РС и датчика тока ДТ. Выходной сигнал регулятора тока  $U_{у}$  является управляющим для реверсивного преобразователя ПУ, питающего якорь двигателя постоянного тока независимого возбуждения М. Регулятор скорости РС, в свою очередь, получает сигналы  $U_{о.с}$  от датчика скорости (тахогенератора) ВР и  $U_{з.с}$  от датчика интенсивности ЗИ, входным сигналом которого является выходной сигнал  $U_{з.с}'$  аналогового регулятора положения РП.

В состав цифровой измерительной части электропривода, формирующей сигнал рассогласования  $U_{\Delta}$ , входят датчики входной ДП1 и выходной ДП2 координат электропривода (его положения), арифметическое суммирующее устройство АСУ, преобразователь кода в

напряжение ПКН (преобразователь «код-аналог») и преобразователь кода положения вала ДПТ и двоичный код ПК.

Работа цифровой части следящего электропривода происходит следующим образом. Требуемое перемещение исполнительного агрегата рабочей машины вырабатывается датчиком ДПТ в виде числа  $N_{з,П}$  в двоичном коде. Этот сигнал подается на вход сумматора АСУ вместе с числовым символом  $N_{П}$  (также в двоичном коде), соответствующим действительному положению исполнительного органа рабочей машины.

Сумматор АСУ обеспечивает суммирование этих двух цифровых сигналов и выделение сигнала рассогласования (ошибки) в цифровом коде  $N_{\Delta}$  с помощью преобразователя ПКН преобразуется в аналоговый сигнал  $U_{\Delta}$  (напряжение постоянного тока), который поступает на вход регулятора положения РП.

Цифроаналоговый следящий электропривод имеет хорошие динамические показатели работы за счет аналоговой части и высокую точность слежения, обеспечиваемые цифровой частью. Элементы и устройства такого электропривода могут быть реализованы на основе унифицированной серии аналоговых (УБСР-АИ) и цифровых (УБСР-ДИ) регуляторов.

**Форма представления результата:** решение поставленных задач

**Критерии оценки:** оценка «отлично» выставляется студенту, если расчетная часть выполнена в полном объеме, решение оформлено с соблюдением установленных правил; студент свободно владеет теоретическим материалом, безошибочно применяет его при решении задач.

оценка «хорошо» выставляется студенту, если при выполнении задания допущены незначительные ошибки, решение оформлено с соблюдением установленных правил; студент свободно владеет теоретическим материалом, безошибочно применяет его при решении задач;

оценка «удовлетворительно» выставляется студенту, если задание выполнено с «грубыми» ошибками, решение оформлено без соблюдения установленных правил ;

оценка «неудовлетворительно» выставляется студенту, если работа не выполнена.

## Тема 2.4 Системы управления электроприводом

### Практическое занятие № 26 Чтение схемы управления следящего электропривода импульсного действия

**Цель:** 1. Повторить ранее изученный материал по теме «Типовые узлы и схемы управления замкнутой системой электропривода».

2. Изучить принцип действия схемы следящего электропривода постоянного тока релейного

**Выполнив работу, вы будете уметь:**

$U_{д1}$  Определять электроэнергетические параметры электрических машин и электроприводов;

**Выполнение практической работы способствует формированию:**

ПК 1.3 Осуществлять оценку производственно-технических показателей работы электрического и электромеханического оборудования.

ОК 01 Выбирать способы решения задач профессиональной деятельности применительно к различным контекстам;

**Материальное обеспечение:** инструкции по выполнению практических работ.

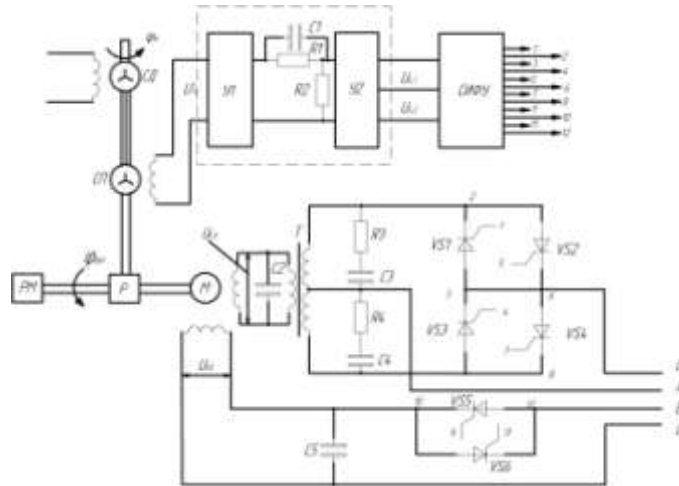
**Задание:**

1. Повторить теоретический материал.
2. Изучить принцип действия схемы

**Порядок выполнения работы:**

1. Повторить теоретического материала.
2. Изучить принципа действия схемы управления.
3. Сделать вывод.





В данном электроприводе широкое применение находят асинхронные двигатели, которые отличаются надежностью в работе и долговечностью. При создании маломощных (до 1 кВт) следящих электроприводов обычно используют двухфазные короткозамкнутые двигатели, в том числе и с полым ротором.

Двигатель М имеет обмотки возбуждения ОВ и управления ОУ, которые питаются сдвинутым на  $90^\circ$  напряжением. Регулирование скорости двигателя осуществляется изменением действующего значения напряжения на ОУ, которая получает питание от фазы А трехфазной сети переменного тока через тиристоры VS1-VS4. Обмотка возбуждения ОВ связана с фазами В, С через тиристоры VS5-VS6. Тиристоры VS1-VS6 образуют стандартные схемы регуляторов напряжения переменного тока. Они попарно включены по встречно-параллельной схеме, что обеспечивает протекание тока по обмоткам в оба полупериода питающего напряжения.

Рассогласование между задающей осью и валом электропривода измеряется с помощью сельсинной пары, состоящей из сельсина-датчика СД и сельсина-приемника СП. Положение ротора СД задает входной сигнал  $\varphi_{вх}$ , а положение ротора СП определяет угол поворота вала электропривода  $\varphi_{вых}$ . Сигнал рассогласования  $U_{\Delta}'$ , снимаемый с обмотки статора СП, пропорционален разности углов  $\varphi_{вх}$  и  $\varphi_{вых}$ , а фаза этого напряжения определяется знаком этой разности (ошибки).

Сигнал рассогласования  $U_{\Delta}'$  подается на вход фазочувствительного усилителя У1. После прохождения через корректирующее звено, состоящее из резисторов R1, R2 и конденсатора С1, сигнал рассогласования усиливается усилителем У2 и в виде напряжений  $U_{\Delta 1}$  и  $U_{\Delta 2}$  поступает на блок управления тиристорами.

Схема работает следующим образом. При появлении сигнала рассогласования  $U_{\Delta}'$  в зависимости от его фазы на выходе усилителя У2 появляются напряжения  $U_{\Delta 1}$  или  $U_{\Delta 2}$ . При возникновении, например, напряжения  $U_{\Delta 1}$  СИФУ подает импульсы управления на тиристоры VS1, VS2, VS5, VS6. Тиристоры открываются, и на ОУ и ОВ подаются напряжения  $U_{OU}$  и  $U_{OB}$ , которые пропорциональны сигналу рассогласования  $U_{\Delta 1}$ . Двигатель М начинает вращаться, уменьшая угол рассогласования  $\Delta\varphi = \varphi_{вх} - \varphi_{вых}$  между осями сельсинов СД и СП.

При другой фазе сигнала  $U_{\Delta}'$ , что имеет место при изменении знака угла рассогласования  $\Delta\varphi$ , на выходе усилителя У2 появляется напряжение  $U_{\Delta 2}$ . Этот сигнал вызывает включение тиристоров VS3, VS4, и на обмотку управления ОУ будет подано напряжение  $U_{OU}$ , сдвинутое по фазе на  $180^\circ$  по сравнению с предыдущим случаем. Поскольку одновременно с этим откроются тиристоры VS5 и VS6 и ОВ получит питание, двигатель М начнет вращаться, но уже в другом

направлении. Таким образом, за счет изменения фазы напряжения  $U_{0y}$  осуществляется реверс двигателя М, что обеспечивает отработку угла рассогласования любого знака.

Конденсаторы С2-С5 и резисторы R3, R4 используются для сглаживания напряжения на обмотках двигателя

**Форма представления результата:** решение поставленных задач

**Критерии оценки:** оценка «отлично» выставляется студенту, если расчетная часть выполнена в полном объеме, решение оформлено с соблюдением установленных правил; студент свободно владеет теоретическим материалом, безошибочно применяет его при решении задач.

оценка «хорошо» выставляется студенту, если при выполнении задания допущены незначительные ошибки, решение оформлено с соблюдением установленных правил; студент свободно владеет теоретическим материалом, безошибочно применяет его при решении задач;

оценка «удовлетворительно» выставляется студенту, если задание выполнено с «грубыми» ошибками, решение оформлено без соблюдения установленных правил ;

оценка «неудовлетворительно» выставляется студенту, если работа не выполнена.

## **Тема 2.1 Электропривод постоянного тока**

### **Лабораторное занятие № 4**

#### **Исследование электродвигателя постоянного тока независимого возбуждения**

**Цель:** исследование характеристик двигателя постоянного тока независимого побуждения, построение энергетических диаграмм электродвигателя.

**Выполнив работу, Вы будете:**

**уметь:**

- $U_{д1}$  Определять электроэнергетические параметры электрических машин и электроприводов;
- $U_{д3}$  Оценивать эффективность работы параметры электрических машин и электроприводов.

**Выполнение практической работы способствует формированию:**

ПК 1.3 Осуществлять оценку производственно-технических показателей работы электрического и электромеханического оборудования.

ОК 01 Выбирать способы решения задач профессиональной деятельности применительно к различным контекстам;

**Материальное обеспечение:** инструкции по выполнению работы, лабораторный стенд "Электропривод" ЭП-СК

**Задание:**

- 1.Повторить теоретический материал по теме «Механические характеристики двигателя постоянного тока независимого возбуждения».
- 2.Собрать схему для измерения параметров.
- 3.Рассчитать параметры двигателя.
- 4.Построить механические характеристики двигателя

**Порядок выполнения работы:**

Собрать схему для исследования двигателя независимого возбуждения. Схема для исследования систем приведена на рисунке 1.1.

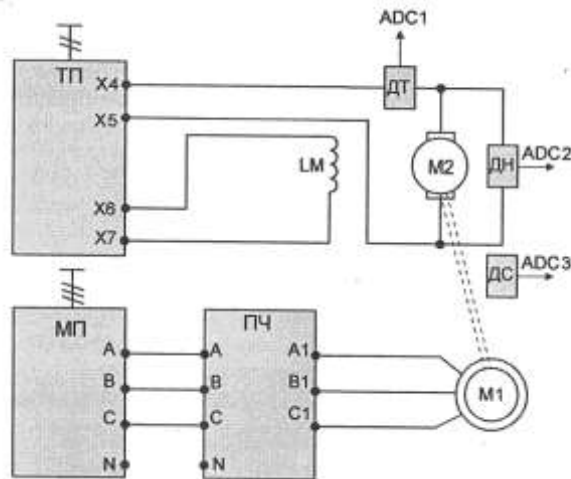


Рисунок 1.1. Схема для исследования двигателя независимого возбуждения

Перед проведением лабораторной работы необходимо привести модули в исходное состояние:

-перевести модуль тиристорного преобразователя в режим регулирования скорости, для этого установить переключатель SA2 в положение «Скорость», SA3 - в положение «Руч», SA4 - в положение «НМ», SA6 - в нижнее положение;

-перевести преобразователь частоты в режим регулирования момента. Настроить параметры замкнутого контура регулирования скорости, затем: Выбрать меню 1 «Меню ПЧ», в нем выбрать подменю 1.7 «Прикладные функции», в нем выбрать группу параметров «Управление моментом», сконфигурировать следующие параметры:

- *tss* - переключение скорость/момент (*LI3* - переключение по сигналу тумблера скорость/момент на лицевой панели модуля);

- *trl* - источник задания момента {*AH* - задание с потенциометра на лицевой панели модуля);

- *tsd* - переключение знака момент {*LI2* - переключение по сигналу тумблера назад на лицевой панели модуля);

- *trt* - коэффициент задания момента (60%);

- *tst* - тип остановки в режиме управления моментом (выбег);

- *dbp* - зона нечувствительности + (60 Гц);

- *dbn* - зона нечувствительности - (60 Гц);

- *iLIG* - ограничение момента в генераторном режиме (100%).

Выбрать меню 1 «Меню ПЧ», в нем выбрать подменю 1.8 «Управление при неисправностях»| в нем выбрать группу параметров «Неисправность датчика», сконфигурировать следующие параметры:

- *Sdd* - контроль вращения в обратном направлении (Нет).

Выбрать меню 1 «Меню ПЧ», в нем выбрать подменю 1.8 «Управление при неисправностях», в нем выбрать группу параметров «Сброс неисправности», сконфигурировать следующие параметры:

- *InH* - назначение сброса неисправностей (ZJ4).

В работе исследуются свойства двигателя постоянного тока, каталожные данные которого приведены в таблице 1.

Таблица 1 Паспортные данные машины постоянного тока

Наименование параметра	Значение
Тип	ПЛ072
Мощность, кВт	0,18

Номинальное напряжение питания обмотки якоря, В	220
Номинальный ток якоря, А	1,3
Номинальное напряжение обмотки возбуждения, В	220
Номинальная частота вращения, об/мин	1500
Номинальное сопротивление якоря, Ом	18,5
Номинальное сопротивление параллельной обмотки возбуждения, Ом	820
Сопротивление обмотки якоря $R_{20^{\circ}\text{C}}$ (расчетное значение), Ом	6,4
Сопротивление обмотки возбуждения $R_{0\text{В.}20^{\circ}\text{C}}$ (расчет, значение), Ом	222
Механические потери, $\Delta P_{\text{мех.дпт}}$ , Вт	15

Для проведения данной работы на персональном компьютере должно запущено программное обеспечение *DeltaProfi*.

Двигатель постоянного тока (ДПТ) подключается к модулю тиристорного преобразователя (ТП): якорная обмотка присоединяется к выходам якорного преобразователя модуля ТП через датчики тока и напряжения силового модуля, обмотка возбуждения присоединяется к выходам нерегулируемого источника напряжения  $U_{\text{ОВ}}$ .

Выходы датчиков тока и напряжения, а также ПЧН силового модуля подключаются к входам ADC1, ADC2, ADC3 модуля ввода/вывода.

Асинхронный электродвигатель, выполняющий роль нагрузочной машины, подключается к преобразователю частоты ПЧ. Преобразователь частоты запитывается напряжением  $3 \times 380\text{В}$  от модуля питания.

Естественная механическая характеристика двигателя постоянного тока независимого возбуждения представляет собой зависимость частоты вращения от момента нагрузки при номинальных значениях напряжения якоря, тока возбуждения и отсутствии дополнительного сопротивления в якорной цепи:  $n = f(M_{\text{H}})$  при  $U_{\text{H}} = \text{const}$ ,  $i_{\text{В}} = \text{const}$  и  $R_{\text{я}} = 0$ .

Естественная электромеханическая характеристика двигателя независимого возбуждения представляет собой зависимость частоты вращения от тока якоря при номинальных значениях напряжения на зажимах якоря, тока возбуждения и отсутствии дополнительного сопротивления в цепи якоря:  $n = f(I_{\text{я}})$  при  $U_{\text{я}} = \text{const}$ ,  $i_{\text{В}} = \text{const}$  и  $R_{\text{я}} = 0$ .

Опыт проводится в следующей последовательности:

- включить автоматический выключатель QFI модуля питания стенда и контактор KM1 модуля питания;

- включением кнопки «Сеть» подать напряжение на ТП;

- подать разрешение на работу ТП (тумблер SA6) и установить напряжение на якоре 200В;

- выбрав необходимое направление вращения асинхронного двигателя, задавать потенциометром RPI модуля ПЧ момент нагрузки. При снятии опыта следить за током якоря ДПТ. Он не должен превышать номинального значения;

- в процессе проведения опыта необходимо снять точку холостого хода и несколько точек двигательного режима. Данные опыта занести в таблице 2.

Таблица 2

n, об/мин									
$I_{\text{я}}$ , А									
$U_{\text{я}}$ , В									
$P_{\text{я}}$ , Вт									
$\Delta P_{\text{Эля}}$ , Вт									
$\Delta P_{\text{МЕХ}}$ , Вт									
$P_{\text{В}}$ , Вт									
$\eta$									

$\omega$ , 1/с										
$M_B$ , Нм										

После проведения опыта установить все переключатели модулей в исходное состояние, выключить контактор КМ1 модуля питания и автоматический выключатель QF1 модуля питания стенда.

Расчетные данные.

Мощность, подводимая к двигателю, Вт:

$$P_{я} = I_{я} \cdot U_{я}$$

Потери в якорной цепи ДПТ, Вт:

$$\Delta P_{Эля} = I_{я}^2 \cdot R_{я}$$

где  $R_{я}$  –сопротивление якорной цепи, см. таблицу 1, Ом:

Мощность на валу двигателя:

$$P_B = P_{я} - \Delta P_{Эля} - \Delta P_{мех.дпт}$$

где  $\Delta P_{мех.дпт}$  - механические потери двигателя, см. таблицу 1, Вт:

Коэффициент полезного действия для двигательного режима:

$$\eta = P_B / P_{я}$$

Частота вращения двигателя, 1/с:

$$\omega = \pi \cdot n / 30$$

где  $n$  - скорость вращения электродвигателя, об/мин;

Момент на валу двигателя, Нм:

$$M_B = P_B / \omega$$

По данным таблицы 2 построить механическую, электромеханическую характеристики, а также зависимость  $\eta = f(M_B)$ ,  $\eta = f(I_{я})$

### Контрольные вопросы:

1. Как изменить направление вращения ДПТ?
2. Почему у ДПТ возрастает ток якоря при увеличении нагрузки на его валу?
3. Почему при уменьшении тока возбуждения частота вращения ДПТ возрастает?
4. Как должен изменяться ток якоря при уменьшении тока возбуждения и постоянном моменте сопротивления на валу двигателя?
5. Как изменится вид механической характеристики двигателя, если ввести в цепь якоря добавочное сопротивление  $R_{дд}$ ?
6. Нарисовать приблизительный вид энергетической диаграммы в точке короткого замыкания (моментного тормоза).

**Форма представления результата:** отчет о проделанной работе

### Критерии оценки:

Оценка «отлично» выставляется: выполнены все задания лабораторной работы, студент четко и без ошибок ответил на все контрольные вопросы.

Оценка «хорошо» выставляется: выполнены все задания лабораторной работы; студент ответил на все контрольные вопросы с замечаниями.

Оценка «удовлетворительно» выставляется: выполнены все задания лабораторной работы с замечаниями; студент ответил на все контрольные вопросы с замечаниями.

Оценка «неудовлетворительно» выставляется: студент не выполнил или выполнил неправильно задания лабораторной работы; студент ответил на контрольные вопросы с ошибками или не ответил на контрольные вопросы.

## **Тема 2.1 Электропривод постоянного тока Лабораторное занятие № 2**

### **Исследование тормозных режимов работы двигателя постоянного тока независимого возбуждения**

**Цель:** исследование характеристик двигателя постоянного тока независимого возбуждения в тормозных режимах работы, построение энергетических диаграмм электродвигателя в этих режимах.

**Выполнив работу, Вы будете:**

**уметь:**

- У<sub>д1</sub> Определять электроэнергетические параметры электрических машин и электроприводов;
- У<sub>д3</sub> Оценивать эффективность работы параметры электрических машин и электроприводов.

**Выполнение практической работы способствует формированию:**

ПК 1.3 Осуществлять оценку производственно-технических показателей работы электрического и электромеханического оборудования.

ОК 01 Выбирать способы решения задач профессиональной деятельности применительно к различным контекстам;

**Материальное обеспечение:** инструкции по выполнению работы, лабораторный стенд "Электропривод" ЭП-СК

**Задание:**

1. Повторить теоретический материал.
2. Собрать схему для измерения параметров.
3. Рассчитать параметры двигателя.
4. Построить механические характеристики двигателя

**Порядок выполнения работы:**

Перед проведением лабораторной работы необходимо привести модули в исходное состояние:

- перевести модуль тиристорного преобразователя в режим регулирования скорости, для этого установить переключатель SA2 в положение «Скорость», SA3 - в положение «Руч», SA4 - в положение «НМ», SA6 - в нижнее положение;

- перевести преобразователь частоты в режим регулирования момента. Настроить параметры замкнутого контура регулирования скорости, затем: Выбрать меню 1 «Меню ПЧ», в нем выбрать подменю 1.7 «Прикладные функции», в нем выбрать группу параметров «Управление моментом», сконфигурировать следующие параметры:

- *tss* - переключение скорость/момент (*LI3* - переключение по сигналу тумблера скорость/момент на лицевой панели модуля);

- *trl* - источник задания момента {*AH* - задание с потенциометра на лицевой панели модуля);

- *tsd* - переключение знака момент {*LI2* - переключение по сигналу тумблера назад на лицевой панели модуля);

- *trt* - коэффициент задания момента (60%);

- *tst* - тип остановки в режиме управления моментом (выбег);

- *dbp* - зона нечувствительности + (60 Гц);

- $dbn$  - зона нечувствительности - (60 Гц);
- $iLIG$  - ограничение момента в генераторном режиме (100%).

Выбрать меню 1 «**Меню ПЧ**», в нем выбрать подменю 1.8 «Управление при неисправностях»| в нем выбрать группу параметров «Неисправность датчика», сконфигурировать следующие параметры:

- $Sdd$  - контроль вращения в обратном направлении (Нет).

Выбрать меню 1 «**Меню ПЧ**», в нем выбрать подменю 1.8 «Управление при неисправностях», в нем выбрать группу параметров «Сброс неисправности», сконфигурировать следующие параметры:

- $InH$  - назначение сброса неисправностей (ZJ4).
- перевести переключатель  $SAI$  МДС1 в положение «О».

В работе исследуются свойства двигателя постоянного тока, каталожные данные которого приведены в таблице 1.

Таблица 1 Паспортные данные машины постоянного тока

Наименование параметра	Значение
Тип	ПЛ072
Мощность, кВт	0,18
Номинальное напряжение питания обмотки якоря, В	220
Номинальный ток якоря, А	1,3
Номинальное напряжение обмотки возбуждения, В	220
Номинальная частота вращения, об/мин	1500
Номинальное сопротивление якоря, Ом	18,5
Номинальное сопротивление параллельной обмотки возбуждения, Ом	820

Схема для исследования системы приведена на рисунке 1.

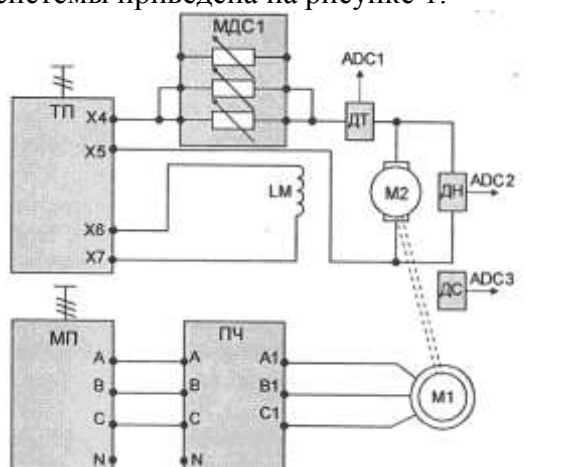


Рисунок 1.1. Схема для исследования двигателя независимого возбуждения

Для проведения данной работы на персональном компьютере должно запущено программное обеспечение **DeltaProfi**.

Двигатель постоянного тока (ДПТ) подключается к модулю тиристорного преобразователя (ТП): якорная обмотка присоединяется к выходам якорного преобразователя модуля ТП через сопротивление модуля МДС1 и датчики тока и напряжения силового модуля, обмотка возбуждения присоединяется к выходам нерегулируемого источника напряжения  $U_0$ .

Выходы датчиков тока и напряжения, а также ПЧН силового модуля подключаются к входам ADC1, ADC2, ADC3 модуля ввода/вывода.

Асинхронный электродвигатель, выполняющий роль нагрузочной машины, подключается к преобразователю частоты ПЧ. Преобразователь частоты запитывается напряжением 3х380В от модуля питания.

### 1 Рекуперативное торможение ДПТ

Рекуперативное торможение двигателя постоянного тока представляет собой способ торможения, при котором энергия торможения отдается обратно в источник питания. В данном случае в качестве источника питания выступает тиристорный преобразователь, который отдает рекуперированную энергию в сеть.

Рекуперативное торможение возможно только в случае, когда частота вращения двигателя превосходит частоту вращения на холостом ходу. При этом ЭДС двигателя оказывается больше ЭДС источника.

Опыт проводится в следующей последовательности:

- включением автоматического выключателя **QFI** модуля питания стенда и контактора КМ1 модуля питания подать напряжение на необходимые элементы стенда;
- перевести переключатель SA1 МДС1 в положение «0»;
- включить кнопку «Сеть» модуля ТП;
- подав разрешение на работу ТП, установить выходное напряжение на уровне 0,6...0,8 от номинального значения;
- выбрав необходимое направление вращения асинхронного электродвигателя, задать момент нагрузки с помощью потенциометра модуля ПЧ. Если частота вращения ДПТ уменьшается, изменить направление вращения ПЧ (SA2 модуля ПЧ);
- увеличивая момент, снять несколько точек в режиме рекуперации ДПТ, фиксируя необходимые величины в табл. 2.

Рекомендуется зафиксировать также точку холостого хода ДПТ и точку перехода в генераторный режим. В ходе выполнения опыта важно учитывать знаки величин.

Таблица 2

$I_{я}, А$						
$U_{я}, В$						
$I_{в}, А$						
$n, об/мин$						
$\omega, 1/с$						
$P_{я}, Вт$						
$\Delta P_{эля}, Вт$						
$\Delta P_{эльв}, Вт$						
$P_{в}, Вт$						
$M, Нм$						
$\eta$						

Расчетные данные

Мощность, подводимая к двигателю, Вт:

$$P_{я} = I_{я} \cdot U_{я}$$

Потери в якорной цепи ДПТ, Вт:

$$\Delta P_{эля} = I_{я}^2 \cdot R_{я}$$

где  $R_{я}$  – сопротивление якорной цепи, см. таблицу 1, Ом:

Электрические потери в обмотке возбуждения, Вт:



$$\Delta P_{элв} = I_B^2 \cdot R_B$$

Мощность на валу двигателя:

$$P_B = P_{я} - \Delta P_{эля} - \Delta P_{элв} - \Delta P_{мех.дпт}$$

где -  $\Delta P_{мех.дпт}$  - механические потери двигателя, см. таблицу 1, Вт:

Коэффициент полезного действия для двигательного режима:

$$\eta = P_B / P_{я}$$

Частота вращения двигателя, 1/с:

$$\omega = \pi \cdot n / 30$$

где n - скорость вращения электродвигателя, об/мин;

Момент развиваемый двигателем, Нм:

$$M_B = k\Phi I_{я}$$

$$k\Phi = (U_{я} - I_{я} \cdot R_{я}) / \omega_n$$

Торможение противовключением электродвигателя представляет собой торможение, при котором электродвигатель вращается в сторону, противоположную заданной. Данный вид торможения встречается преимущественно при нагрузках с активным моментом сопротивления.

Для снятия характеристик электродвигателя в режиме противовключения необходимо ввести в якорную цепь добавочное сопротивление для уменьшения жесткости механической характеристики. Данное сопротивление переключателем **SA1** МДС1.

Опыт проводится в следующей последовательности:

-включением автоматического выключателя **QF1** модуля питания стенда и контактора **QF2** модуля питания подать напряжение на стенд;

-предварительно установив добавочное сопротивление в цепи якоря ДПТ, включить ТП (кнопка «Сеть»);

- подав разрешение на работу ТП (**SA6**), установить частоту вращения ДПТ на уровне 350...400 об/мин;

- Разрешить работу ПЧ (**SA1**) и , задав переключателем **SA2** модуля направление вращения асинхронного двигателя , изменять момент нагрузки потенциометром **RP1** модуля;

- плавно изменяя нагрузку , снять механическую характеристику ДПТ, при этом зафиксировать точку короткого замыкания ( $U_{я} > 0$ ,  $M_B > 0$ ,  $\omega = 0$ ), а также несколько точек режима противовключения. Данные занести в таблицу 3.

Таблица 3.

Рдоб						
U <sub>ТП</sub> , В						
U <sub>я</sub> , В						
I <sub>я</sub> , А						
I <sub>в</sub> , А						
n, об/мин						
ω, 1/с						
P <sub>ТП</sub> , Вт						
P <sub>я</sub> , Вт						
ΔP <sub>эля</sub> , Вт						
ΔP <sub>элв</sub> , Вт						
ΔP <sub>доб</sub> , Вт						
P <sub>в</sub> , Вт						
M, Нм						

η						
---	--	--	--	--	--	--

После проведения опыта необходимо установить все переключатели модулей в исходное состояние.

Расчетные данные

Потери в добавочном сопротивлении, Вт:

$$\Delta P_{\text{доб}} = I_{\text{я}}^2 \cdot R_{\text{доб}}$$

### 3. Динамическое торможение

Динамическое торможение применяется для точной остановки двигателя постоянного тока и заключается в закорачивании якорной цепи электродвигателя на активное сопротивление. Такой способ торможения делает возможным остановку двигателя при нулевой скорости, в отличие от торможения противовключением, при котором необходимо иметь устройство, контролирующее текущую скорость вращения.

Для снятия характеристик в режиме динамического торможения необходимо собрать схему, показанную на рис. 3.2.

Якорная цепь двигателя постоянного тока подключается на добавочные сопротивления модуля МДС1 через датчики тока и напряжения модуля силового. Выходы датчиков тока и напряжения, а также выход датчика скорости (ДС) подключаются на входы ADC1, ADC2, ADC3 модуля ввода/вывода.

Обмотка возбуждения двигателя постоянного тока подключается к выходу нерегулируемого напряжения постоянного тока модуля питания.

Асинхронный электродвигатель, выполняющий роль нагрузочной машины, подключается к преобразователю частоты ПЧ. Преобразователь частоты запитывается напряжением 3х380В от модуля питания.

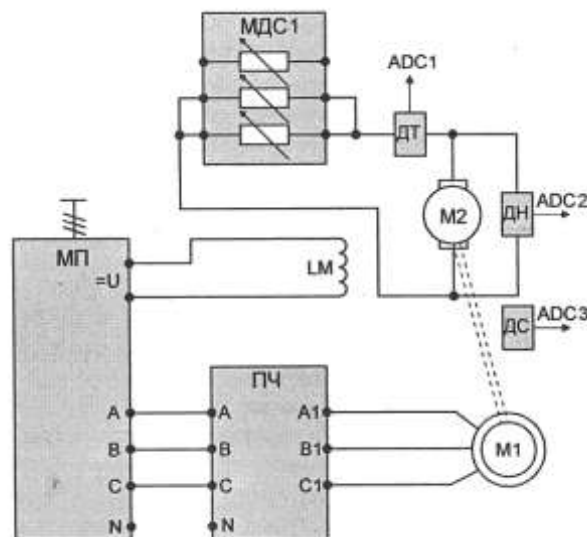


Рисунок 1.2. Схема для проведения опыта динамического торможения

Опыт проводится в следующей последовательности:

- предварительно установить добавочное сопротивление в цепи якоря ДПТ по указанию преподавателя;
- включением автоматического выключателя **QF1** модуля питания стенда и контактора **QF2** модуля питания подать напряжение на стенд;

- разрешить работу ПЧ (SA1) и, задав переключателем SA2 модуля направление вращения асинхронного двигателя, изменять момент нагрузки потенциометром RPI модуля;
- плавно задавая нагрузку, снять механическую характеристику ДПТ.
- Данные занести в таблицу 4

Таблица 4

R <sub>доб</sub>						
U <sub>я,В</sub>						
I <sub>я,А</sub>						
I <sub>в, А</sub>						
n, об/мин						
$\omega$ , 1/с						
P <sub>я, Вт</sub>						
$\Delta P_{\text{Эля}}, \text{Вт}$						
$\Delta P_{\text{ЭЛВ}}, \text{Вт}$						
$\Delta P_{\text{доб}}, \text{Вт}$						
P <sub>в,Вт</sub>						
M, Нм						

После проведения опыта установить все переключатели модулей в исходное состояние, выключить контактор КМ1 модуля питания и автоматический выключатель QF1 модуля питания стенда.

**Контрольные вопросы**

1. Как изменить направление вращения ДПТ?
2. Почему у ДПТ возрастает ток якоря при увеличении нагрузки на его валу?
3. Почему при уменьшении тока возбуждения частота вращения ДПТ возрастает?
4. При каких видах торможения понятие КПД неприменимо? Почему?
5. Назовите требования к источнику постоянного напряжения для реализации рекуперативного торможения.
6. В чем отличия динамического торможения от торможения противовключением?
7. Нарисовать (качественно) энергетические диаграммы для всех видов торможения и характерных точек: моментного тормоза (короткого замыкания), точки идеального холостого хода.

**Форма представления результата:** отчет о проделанной работе

**Критерии оценки:**

Оценка «отлично» выставляется: выполнены все задания лабораторной работы, студент четко и без ошибок ответил на все контрольные вопросы.

Оценка «хорошо» выставляется: выполнены все задания лабораторной работы; студент ответил на все контрольные вопросы с замечаниями.

Оценка «удовлетворительно» выставляется: выполнены все задания лабораторной работы с замечаниями; студент ответил на все контрольные вопросы с замечаниями.

Оценка «неудовлетворительно» выставляется: студент не выполнил или выполнил неправильно задания лабораторной работы; студент ответил на контрольные вопросы с ошибками или не ответил на контрольные вопросы.

**Тема 2.4 Системы управления электроприводом  
Лабораторное занятие № 3**

**Исследование системы «тиристорный преобразователь – двигатель постоянного тока»**

**Цель:** Исследование рабочих свойств и показателей регулирования системы «Тиристорный преобразователь - двигатель постоянного тока» (ТП-Д).

**Выполнив работу, Вы будете:**

**уметь:**

- У<sub>д1</sub> Определять электроэнергетические параметры электрических машин и электроприводов;
- У<sub>д3</sub> Оценивать эффективность работы параметры электрических машин и электроприводов.

**Выполнение практической работы способствует формированию:**

ПК 1.3 Осуществлять оценку производственно-технических показателей работы электрического и электромеханического оборудования.

ОК 01 Выбирать способы решения задач профессиональной деятельности применительно к различным контекстам;

**Материальное обеспечение:** инструкции по выполнению работы, лабораторный стенд "Электропривод" ЭП-СК

**Задание:**

1. Повторить теоретический материал.
2. Собрать схему для измерения параметров.
3. Рассчитать параметры двигателя.
4. Построить характеристики двигателя

**Порядок выполнения работы:**

Перед проведением лабораторной работы необходимо привести модули в исходное состояние:

-перевести модуль тиристорного преобразователя в режим регулирования скорости, для этого установить переключатель **SA3** в положение «Авт», **SA4** - в положение «НМ», кнопку «Сеть» - в нижнее положение, переключатель **SA6** — в нижнее положение;

-перевести преобразователь частоты в режим регулирования крутящего момента: переключатель **SA1** модуля ПЧ установить в положение «Момент», переключатель **SA2** установить в среднее положение, переключатель **SA3** установить в положение «Момент», потенциометр **RPI** - на минимум снимаемого напряжения (крайнее положение против часовой стрелки), настроить преобразователь на режим поддержания момента;

-потенциометр сигнала задания **RPI** на модуле регуляторов установить в крайнее положение против часовой стрелки, переключатель **SA5** установить в положение 3,5, **SA6** установить в положение «О».

В работе исследуются свойства системы электропривода на основе двигателя постоянного тока, каталожные данные которого приведены в таблице 1.

Таблица 1 Паспортные данные машины постоянного тока

Наименование параметра	Значение
Тип	ПЛЮ72
Мощность, кВт	0,18
Номинальное напряжение питания обмотки якоря, В	220
Номинальный ток якоря, А	1,3
Номинальное напряжение обмотки возбуждения, В	220
Номинальная частота вращения, об/мин	1500
Номинальное сопротивление якоря, Ом	18,5
Номинальное сопротивление параллельной обмотки возбуждения, Ом	820
Сопротивление обмотки якоря R <sub>20°С</sub> (расчетное значение), Ом	6,4
Сопротивление обмотки возбуждения R <sub>0В.20°С</sub> (расчет, значение), Ом	222
Механические потери, ΔР <sub>мех.дпт</sub> , Вт	15

Схема для исследования системы, приведена на рисунке 1. Для проведения данной работы на персональном компьютере должно быть запущено программное обеспечение *DeltaProfi*. Двигатель постоянного тока (ДПТ) подключается к модулю тиристорного преобразователя (ТП): якорная обмотка присоединяется к выходам двухкомплектного реверсивного преобразователя модуля ТП, обмотка возбуждения - к выходам нерегулируемого источника выпрямленного напряжения.

Выход регулятора тока модуля регуляторов подключается к входу X1 модуля ТП, а также к входу ADC4 модуля ввода/вывода. На вход регулятора тока подается сигнал задания с потенциометра RP1 модуля регуляторов.

В качестве нагрузочной машины выступает асинхронный электродвигатель, подключенный к преобразователю частоты. Преобразователь частоты запитывается трехфазным напряжением 3x3 80В от модуля питания.

Для измерения тока якоря и напряжения на якоре используются датчики тока и напряжения силового модуля. Выходы датчиков тока и напряжения, а также ПЧН силового модуля подключаются к входам ADC1, ADC2, ADC3 модуля ввода/вывода соответственно.

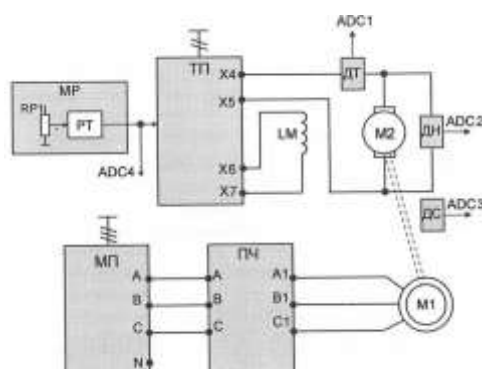


Рисунок 1 - Схема для исследования системы

Естественные характеристики представляют собой зависимости частоты вращения двигателя от тока якоря (электромеханическая характеристика) и от момента на валу электродвигателя (механическая характеристика):  $\omega = f(I_a)$ ,  $\omega = f(M_b)$  при постоянном напряжении якорной цепи и отсутствии добавочных сопротивлений в цепи якоря и возбуждения.

Порядок проведения опыта:

- включить автоматический выключатель *QF1* модуля питания стенда и контактор *KM1* модуля питания;
- включением кнопки «Сеть» подать напряжение на модуль ТП;
- подать разрешение на работу ТП (тумблер *SA6*) и установить потенциометром *RP1* модуля регуляторов номинальное напряжение на якоре ДПТ;
- выбрав необходимое направление вращения асинхронного двигателя, задавать потенциометром *RP1* модуля ПЧ момент нагрузки. При снятии опыта следить за током якоря ДПТ. Он не должен превышать номинального значения;
- при проведении опыта желательно зафиксировать несколько точек двигательного и генераторного режимов. Результаты опыта заносить в таблицу 2.

После проведения опыта установить все переключатели модулей в исходное состояние, выключить контактор *KM1* модуля питания и автоматический выключатель *QF1* модуля питания стенда.

Таблица 2.

n, об/мин						
$I_a$ , А						
$I_b$ , А						

U <sub>я</sub> , В						
P <sub>я</sub> , Вт						
ΔP <sub>ЭЛЯ</sub> , Вт						
ΔP <sub>ЭЛВ</sub> , Вт						
ΔP <sub>МЕХ</sub> , Вт						
P <sub>в</sub> , Вт						
ω, 1/с						
M <sub>в</sub> , Нм						

Расчетные данные.

Частота вращения двигателя, 1/с:

$$\omega = \pi \cdot n/30$$

где n - скорость вращения электродвигателя, об/мин;

Мощность на выходе тиристорного преобразователя, Вт:

$$P_{я} = I_{я} \cdot U_{я}$$

Потери в якорной цепи ДПТ, Вт:

$$\Delta P_{ЭЛЯ} = I_{я}^2 \cdot R_{я}$$

где R<sub>я</sub> –сопротивление якорной цепи, см. таблицу 1, Ом:

Электрические потери в обмотке возбуждения двигателя, Вт:

$$\Delta P_{ЭЛВ} = I_{в}^2 \cdot R_{в}$$

где R<sub>в</sub> –сопротивление якорной цепи, см. таблицу 1, Ом:

Мощность на валу двигателя:

$$P_{в} = P_{я} - \Delta P_{ЭЛЯ} - \Delta P_{ЭЛВ} - \Delta P_{МЕХ.ДПТ}$$

где - ΔP<sub>МЕХ.ДПТ</sub> - механические потери двигателя, см. таблицу 1, Вт:

Момент на валу двигателя, Нм

$$M_{в} = P_{в} / \omega$$

По данным таблицы 2 построить механическую, электромеханическую характеристики, а также зависимость  $\eta = f(M_{в})$ ,  $\eta = f(I_{я})$

### Контрольные вопросы.

1. Как осуществляется регулирование напряжения на выходе ТП?
2. Какому напряжению управления ТП соответствует угол регулирования, равный 90 градусам?
3. Какими условиями ограничены максимальные напряжения ТП в инверторном и выпрямительном режимах?
4. Как определить минимальную скорость двигателя в системе?
5. Почему механическая характеристика двигателя в системе ТП-Д мягче, чем естественная характеристика двигателя?
6. Как изменится точность регулирования скорости при изменении напряжения управления ТП?
7. Как определить точку перехода из непрерывного режима работы ТП в прерывистый?
8. В каком режиме КПД системы ТП-Д равен нулю?
9. В каком режиме работает двигатель, когда коэффициент мощности системы равен ТП-Д нулю?
10. Какими условиями ограничен диапазон регулирования скорости в системе регулирования тока возбуждения?

**Форма представления результата:** отчет о проделанной работе

**Критерии оценки:**

Оценка «отлично» выставляется: выполнены все задания лабораторной работы, студент четко и без ошибок ответил на все контрольные вопросы.

Оценка «хорошо» выставляется: выполнены все задания лабораторной работы; студент ответил на все контрольные вопросы с замечаниями.

Оценка «удовлетворительно» выставляется: выполнены все задания лабораторной работы с замечаниями; студент ответил на все контрольные вопросы с замечаниями.

Оценка «неудовлетворительно» выставляется: студент не выполнил или выполнил неправильно задания лабораторной работы; студент ответил на контрольные вопросы с ошибками или не ответил на контрольные вопросы.

## Тема 2.2 Электропривод переменного тока Лабораторное занятие №4 Исследование преобразователя частоты Altivar71

**Цель:** приобретение навыков работы с преобразователем частоты Altivar71. Изучение способов управления, контроля параметров привода. Изучение способов разгона и торможения асинхронного двигателя с помощью преобразователя частоты.

**Выполнив работу, Вы будете:**

*уметь:*

- У<sub>д1</sub> Определять электроэнергетические параметры электрических машин и электроприводов;
- У<sub>д3</sub> Оценивать эффективность работы параметры электрических машин и электроприводов.

**Выполнение практической работы способствует формированию:**

ПК 1.3 Осуществлять оценку производственно-технических показателей работы электрического и электромеханического оборудования.

ОК 01 Выбирать способы решения задач профессиональной деятельности применительно к различным контекстам;

**Материальное обеспечение:** инструкции по выполнению работы, лабораторный стенд "Электропривод" ЭП-СК

**Задание:**

1. Повторить теоретический материал.
2. Собрать схему для измерения параметров.
3. Произвести необходимые настройки преобразователя частоты.

**Порядок выполнения работы:**

Перед проведением работы при выключенном автомате *QFI* МПС привести модули в исходное состояние:

- переключатель «Сеть» модуля ТП перевести в нижнее положение, тумблер *SA3* - в положение «Руч», *SA4*, *SA6* - в нижнее положение, *SA5* - в среднее положение. Перевести ТП в режим регулирования момента (Приложение Б);

- переключатель *SA2* модуля ПЧ перевести в среднее положение, потенциометр *RPI* - в крайнее положение против часовой стрелки. \*

В работе исследуется система электропривода на основе асинхронного двигателя. Для проведения данной работы на персональном компьютере должно быть запущено программное обеспечение *DeltaProfi* и выбрана соответствующая лабораторная работа. Схема для исследования приведена на рис. 1.

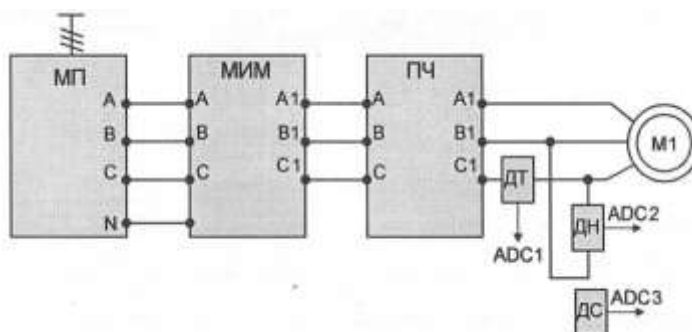


Рисунок 1 Схема для снятия характеристик

## 1. Управление приводом с кнопочной панели

Асинхронный электродвигатель подключается к преобразователю частоты ПЧ, который, в свою очередь, запитывается напряжением 3x3 80В от модуля питания. В статорные цепи асинхронного двигателя подключаются датчики тока и напряжения с силового модуля. Выходы ДТ, ДН и ПЧН модуля силового подключаются к входам ADC1, ADC2 и ADC3 соответственно модуля ввода/вывода.

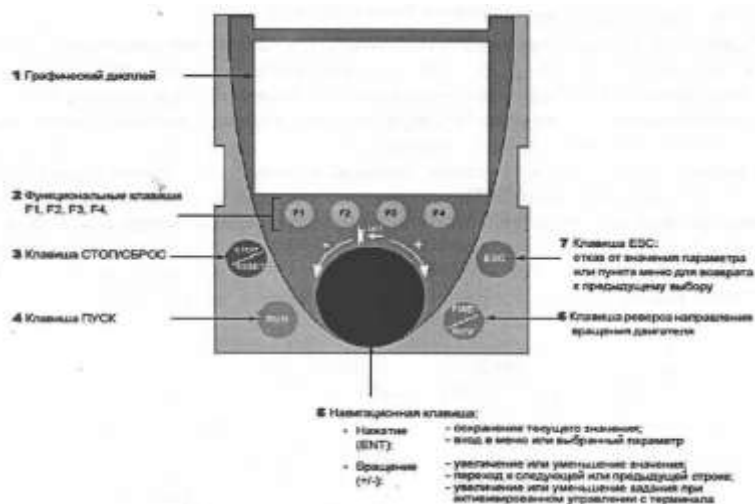


Рисунок 2 – Общий вид панели с указанием основных элементов

На рис. 2 представлен общий вид панели с указанием основных элементов и их назначением.

Клавиши 3-6 обеспечивают непосредственное управление электроприводом при активированном управлении с панели.

Функциональные клавиши *F1 - F4* имеют возможность перепрограммирования назначения. Кнопочная панель может быть отсоединена от преобразователя. **Внимание! Не отсоединять панель при поданном напряжении питания, это может привести к выходу ее из строя.**

При поданном на преобразователь частоты напряжении питания на графическом дисплее будет отображаться текущее значение частоты, при нажатии клавиши «Ввод» появится доступ к графическому интерфейсу дисплея, внешний вид дисплея представлен на рис. 3.

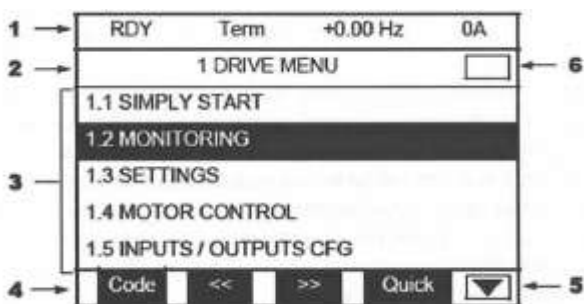


Рисунок 3- Внешний вид дисплея

На рис. 3 цифрами обозначены:

1. Строка состояния (индикация текущего состояния привода).





- **tUn** - автонастройка (Да).

После проведения процедуры автонастройки последний параметр перейдет в значение «Выполнено».

Для исследования преобразователя с управлением от кнопочной панели:

- выбрать направление вращения переключателем **SA2**;

- для запуска преобразователя нажать зеленую кнопку **Run** («Пуск»), после чего появится характерный звук от электродвигателя;

- вращением навигационной клавиши установить номинальную скорость вращения электродвигателя;

- нажать кнопку **Stop/Reset** «Стоп/сброс» и величина скорости снизится до нуля в соответствии с величиной замедления, установленной в настройках преобразователя;

- при повторном запуске (кнопка **Run**) скорость двигателя возрастет до того значения, при котором было произведено отключение в соответствии с величиной ускорения, установленной в настройках преобразователя;

- опробовать реверс двигателя нажатием на кнопку **FWD/REV**;

- для полной остановки преобразователя тумблер **SA2** перевести в среднее положение.

## **2. Исследование способов пуска в системе ПЧ-АД**

Электропривод переменного тока, выполненный на основе преобразователя частоты инверторного типа, имеет возможность выполнять несколько способов пуска/торможения электродвигателя:

линейный пуск электродвигателя с заданным темпом;

пуск электропривода по S-рампе;

пуск двигателя по U-рампе.

Линейный пуск заключается в разгоне электропривода до заданной скорости с увеличением частоты напряжения на статоре в зависимости от времени, установленного в настройках ПЧ.

Для исследования линейного пуска электропривода необходимо выбрать меню 1 «**Меню ПЧ**», в нем выбрать подменю 1.7 «Прикладные функции», зайти в группу параметров «Задатчик» и сконфигурировать следующие параметры:

- **rpt** - тип кривых разгона и торможения (**Lin** - линейный);

- **ACC** - время разгона (установить время разгона по заданию преподавателя); - установить потенциометром RP1 требуемую скорость вращения двигателя;

- произвести пуск переключением тумблера SA2 в одно из крайних положений.

Электродвигатель разгонится с заданным темпом до заданной скорости. Зафиксировать переходный процесс разгона электродвигателя.

Повторить эксперимент для другого значения постоянной времени задатчика интенсивности.

Пуск электропривода по S-образному закону заключается в разгоне электропривода до заданной скорости, с затягиванием процесса пуска в начале и ускорением в конце, при этом форма кривой скорости напоминает английскую букву **S**. Такой тип пуска позволяет получить плавное нарастание ускорения в начале и плавное замедление ускорения в конце, что уменьшает динамические удары на механическую часть привода в начале и в конце разгона.

Аналогично произвести исследования других видов кривой разгона электропривода, для изменения формы кривой разгона в меню 1 «**Меню ПЧ**», выбрать подменю 1.7 «Прикладные функции», в нем выбрать группу параметров «Задатчик» и сконфигурировать параметр **rpt** - тип кривых разгона и торможения (**S** и **U** - соответственно). Каждый из режимов исследовать с двумя различными постоянными временами разгона.

## **3. Исследование способов торможения в системе ПЧ-АД**

Преобразователь частоты Altivar 71 обеспечивает следующие типы торможения:

торможение на выбеге;

торможение по рампе;

динамическое торможение.

В режиме торможения на выбеге при поступлении команды торможения инвертор отключается, и двигатель останавливается под воздействием собственной массы.

Для настройки режима торможения электродвигателя на выбеге выбрать меню 1 «**Меню ПЧ**», в нем выбрать подменю 1.7 «Прикладные функции», в нем выбрать группу параметров «Конфигурация остановки» и сконфигурировать следующие параметр *Stt* - способ торможения (*nSt* - выбег).

Вторым способом торможения является торможение по рампе. При этом виде торможения при поступлении команды на остановку/реверс происходит постепенное уменьшение выходной частоты и напряжения согласно заданному времени. Для включения данного режима необходимо выбрать меню 1 «**Меню ПЧ**», в нем выбрать подменю 1.7 «Прикладные функции», в нем выбрать группу параметров «Конфигурация остановки» и сконфигурировать следующие параметр *Stt* - способ торможения (*zMP* - торможение с заданным темпом). Время торможения задается в параметре *dE2* подменю «Задачик» меню «Прикладные функции».

При динамическом торможении на статор асинхронного электродвигателя подается постоянный ток. Для настройки режима динамического торможения электродвигателя выбрать меню 1 «**Меню ПЧ**», в нем выбрать подменю 1.7 «Прикладные функции», зайти в группу параметров «Конфигурация остановки», сконфигурировать следующие параметры:

-*Stt*- способ торможения (*dCI*- динамическое торможение); - *БИС*- уровень постоянного тока (11n - номинальное значение). После установки требуемого режима торможения необходимо произвести пробный пуск/торможение двигателя и зафиксировать переходный процесс:

-установить потенциометром RP1 требуемую скорость вращения двигателя; -перевести переключатель SA2 модуля ПЧ в одно из крайних положений, осуществить разгон электродвигателя;

-дождавшись окончания процесса разгона установить переключатель SA2 в среднее положение и зафиксировать переходный процесс скорости электродвигателя;

-изменив параметры процесса торможения (ток динамического торможения для режима динамического торможения или время торможения для режима торможения по рампе), повторить опыт.

После проведения опыта установить потенциометр RP1 в крайнее положение против часовой стрелки, выключить переключатель SA2, выключить электропитания лабораторного стенда.

### **Контрольные вопросы**

- 1.Какие способы регулировки частоты вращения асинхронных электродвигателей вы знаете?
- 2.С какой целью при регулировании частоты вращения изменяются одновременно частота и напряжение на выходе преобразователя?
3. Укажите достоинства и недостатки применения частотного регулирования?
- 4.Объясните работу преобразователя в тормозном режиме.
- 5.Где рассеивается энергия торможения двигателя?
6. Назовите основные режимы работы преобразователя частоты Altivar 71.
7. Назовите основные способы управления преобразователем Altivar 71.

**Форма представления результата:** отчет о проделанной работе

### **Критерии оценки:**

Оценка «отлично» выставляется: выполнены все задания лабораторной работы, студент четко и без ошибок ответил на все контрольные вопросы.

Оценка «хорошо» выставляется: выполнены все задания лабораторной работы; студент ответил на все контрольные вопросы с замечаниями.

Оценка «удовлетворительно» выставляется: выполнены все задания лабораторной работы с замечаниями; студент ответил на все контрольные вопросы с замечаниями.

Оценка «неудовлетворительно» выставляется: студент не выполнил или выполнил неправильно задания лабораторной работы; студент ответил на контрольные вопросы с ошибками или не ответил на контрольные вопросы.

## **Тема 2.2 Электропривод переменного тока Лабораторное занятие № 5**

### **Исследование асинхронного двигателя с короткозамкнутым ротором.**

**Цель:** Исследование характеристик асинхронного электродвигателя

**Выполнив работу, Вы будете:**

**уметь:**

- У<sub>д1</sub> Определять электроэнергетические параметры электрических машин и электроприводов;
- У<sub>д3</sub> Оценивать эффективность работы параметры электрических машин и электроприводов.

**Выполнение практической работы способствует формированию:**

ПК 1.3 Осуществлять оценку производственно-технических показателей работы электрического и электромеханического оборудования.

ОК 01 Выбирать способы решения задач профессиональной деятельности применительно к различным контекстам;

**Материальное обеспечение:** инструкции по выполнению работы, лабораторный стенд "Электропривод" ЭП-СК

**Задание:**

1. Повторить теоретический материал.
2. Собрать схему для измерения параметров.
3. Рассчитать параметры двигателя.
4. Построить механические характеристики асинхронного двигателя с короткозамкнутым ротором

**Порядок выполнения работы:**

Перед проведением лабораторной работы необходимо привести модули в исходное состояние:

- переключатель «Сеть» модуля тиристорного преобразователя перевести в нижнее положение, переключатель SA3 - в положение «Руч», SA4 - в положение «НМ», SA6 «Разрешение» - в нижнее положение.

Тиристорный преобразователь представляет собой однофазный двухкомплектный преобразователь с отдельным управлением комплектами. Преобразователь служит для управления электродвигателем постоянного тока независимого возбуждения.

Модуль тиристорного преобразователя содержит выходы управляемого преобразователя для питания обмотки якоря и выходы неуправляемого преобразователя для питания обмотки возбуждения.

На лицевую панель вынесены:

- кнопка «Сеть» подачи напряжения электропитания на ТП;
- переключатель SA1, который служит для переключения параметра, значение которого отображается на светодиодном индикаторе «напряжение / ток якоря / ток возбуждения»;
- тумблер SA2 - выбор режима регулирования «Скорость/Момент»;
- тумблер SA3 - выбор режима управления «Руч/Авт». В положении «Авт» управление осуществляется с помощью внешнего входного сигнала, сигнал подается на клемму XI, внутренние связи преобразователя не размыкаются. В положении «Руч» подача сигнала управления осуществляется с потенциометра RPI модуля;
- тумблер SA4 - выбор режима работы «П/НМ». В режиме «НМ» (нагрузочная машина) обратные связи по скорости или моменту подключаются автоматически, их переключение осуществляется с помощью тумблера SA2. В режиме «П» (преобразователь) все внутренние

обратные связи преобразователя размыкаются, и аналоговый сигнал с клеммы XI модуля поступает непосредственно на вход СИФУ преобразователя. Выбор режима работы сигнализируется соответствующими свето диодами;

- тумблер SA5, который осуществляет выбор направления вращения;

- тумблер SA6 «Разрешение», который управляет подачей управляющих импульсов на тиристоры;

- потенциометр RPI, который обеспечивает уставку задания, в соответствии с положением тумблера SA2, по напряжению якоря или по моменту;

- клеммы  $U_{тп}$  предназначенные для подачи регулируемого выпрямленного напряжения на обмотку якоря двигателя постоянного тока;

- клеммы  $U_{ов}$ , предназначенные для подачи нерегулируемого выпрямленного напряжения на обмотку возбуждения двигателя постоянного тока;

- датчики тока (ДТ) и напряжения (ДН) предназначенные для коммутации внешних обратных связей с помощью аналоговых регуляторов.

Модуль ТП имеет индикатор, на который выводятся значения его выходного напряжения, тока якоря и возбуждения.

Индикация режима работы преобразователя содержит 4 светодиода («Защита», «Работа», «Мост А» и «Мост В»).

При работе в режиме НМ (нагрузочная машина) преобразователь работает в двух основных режимах (рис. Б.2):

- регулирование скорости;

- регулирование момента.

В режиме регулирования скорости двигатель работает на горизонтальной механической характеристике, а в режиме регулирования момента - на вертикальной.

#### **Режим регулирования скорости:**

Для работы преобразователя в режиме регулирования скорости необходимо:

- тумблер SA2 установить в положение «Скорость»;

- потенциометром RPI производить регулирование скорости двигателя.

#### **Режим регулирования момента:**

Для работы преобразователя в режиме регулирования момента необходимо:

- тумблер SA2 установить в положение «Момент»;

- потенциометром RPI регулировать момент, развиваемый двигателем.

- переключатель SA1 модуля добавочных сопротивлений №1 установить в положение «0».

В работе исследуются свойства асинхронного двигателя, каталожные данные которого приведены в таблице 1.

Таблица 1.

Наименование параметра	Значение
Тип	АИР63В4
Мощность, Вт	370
Номинальное напряжение питания обмотки статора, Y/A, В	380/220
Номинальная частота вращения, об/мин	1310
Номинальный ток фазы статора, Y/A, А	1,18/2,04
cos $\varphi_p$	0,7
Число пар полюсов	2
Номинальный момент, Н м	1,4
Активное сопротивление статора $r_1$ , Ом	19
Механические потери, $P_{мех}$ АД, Вт	15

Для проведения работы на персональном компьютере должно быть запущено программное обеспечение *DeltaProfi* и выбрана соответствующая лабораторная работа. Схема для исследования представлена на рисунке 1.

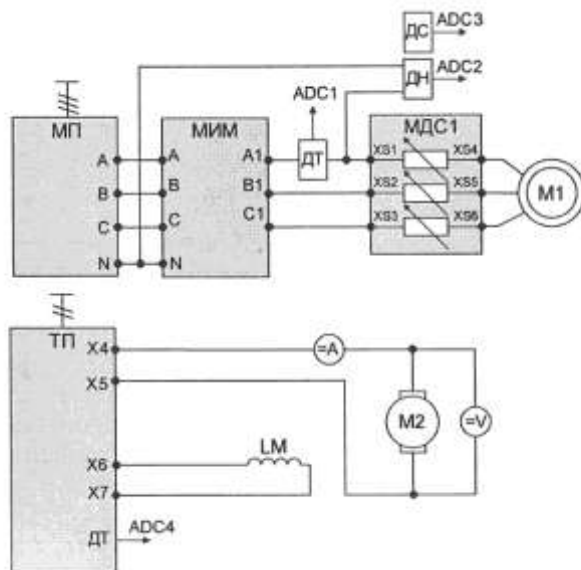


Рисунок 1 - Схема для исследования асинхронного двигателя

Асинхронный двигатель, исследуемый в данной работе, подключается к выходам 3x380V модуля питания через измеритель мощности и регулируемые сопротивления модуля добавочных сопротивлений №1.

Датчики тока и напряжения силового модуля подключаются в статорную цепь асинхронного двигателя. Выходы ДТ, ДН и ПЧН модуля силового подключаются к входам *ADC1*, *ADC2* и *ADC3* модуля ввода/вывода. Выход датчика тока модуля ТП подключается к входу *ADCA* модуля ввода/вывода.

В качестве нагрузочной машины выступает двигатель постоянного тока, подключенный к тиристорному преобразователю (ТП). Перед началом работы ТП должен быть переведен в режим регулирования момента. Для удобства проведения измерений в якорную цепь ДПТ включаются амперметр и вольтметр постоянного тока модуля измерительного.

#### *Механическая и электромеханическая характеристики двигателя*

Механическая характеристика представляет собой зависимость частоты вращения двигателя от полезного момента на валу двигателя  $\omega = f(M_b)$  при постоянном значении частоты и амплитуды питающего напряжения. Электромеханическая характеристика двигателя представляет собой зависимость частоты вращения от тока статора  $\omega = f(I_c)$

Опыт проводится в следующей последовательности:

- включить автоматический выключатель *QF1* модуля питания стенда и контактор *KM1* модуля питания, при этом подается напряжение на асинхронный двигатель;
- подать питание на тиристорный преобразователь включением кнопки «Сеть»;
- подать разрешение на работу ТП (тумблер *SA6*) и выбрать направление вращения ДПТ (переключатель *SA5*);
- задавая момент нагрузки с помощью потенциометра *RP1* тиристорного преобразователя, следить за частотой вращения. Если она увеличивается, поменять направление момента нагрузки;

-снять несколько точек двигательного режима, поменять направление момента (переключатель SA5 ТП) и снять несколько точек генераторного режима. При проведении опыта следить за током якоря ДПП. Он не должен превышать номинального значения.

Данные опыта занести в таблицу2.

Данные опыта					
п, об/мин					
U <sub>ф</sub> , В					
I <sub>с</sub> , А					
P <sub>с</sub> , Вт					
Расчетные данные					
ω 1/с					
S, ВА					
cosφ					
ΔP <sub>эл</sub> , Вт					
ΔP <sub>мех</sub> , Вт					
P <sub>в</sub> , Вт					
M <sub>в</sub> , Н-м					
η					

После проведения опыта установить все переключатели модулей в исходное состояние, выключить контактор КМ1 модуля питания и автоматический выключатель QF1 модуля питания стенда.

#### Расчетные данные:

Частота вращения двигателя

$$\omega = \pi \cdot n/30$$

где n - скорость вращения электродвигателя, об/мин;

Полная мощность, потребляемая из сети, В-А:

$$S = 3U_{\phi} \cdot I_c$$

где U<sub>ф</sub> - фазное напряжение питающей сети, В;

I<sub>с</sub> - ток фазы статора асинхронного электродвигателя, А.

Коэффициент мощности электродвигателя:

$$\cos\varphi = 3 P_c / S$$

Электрические потери в цепи статора, Вт:

$$\Delta P_{\text{эл}} = 3 \cdot I_c^2 \cdot r_c$$

где r<sub>с</sub>- сопротивление фазы обмотки статора, Ом.

Электрические потери в добавочном сопротивлении цепи статора, Вт:

$$\Delta P_{\text{доб}} = 3 \cdot I_c^2 \cdot r_{\text{доб}}$$

где r<sub>доб</sub> - добавочное сопротивление, введенное в цепь статора, Ом.

Полезная мощность на валу двигателя, Вт:

$$P_v = 3 \cdot P_c - \Delta P_{\text{эл}} - \Delta P_{\text{доб}} - \Delta P_{\text{мех}}$$

где ΔP<sub>мех</sub> - механические потери двигателя, Вт;

P<sub>с</sub> - активная мощность в фазе статора, Вт.

Момент на валу двигателя, Н-м:

$$M_v = P_v / \omega$$

Коэффициент полезного действия в двигательном режиме электродвигателя:

$$\eta = P_v / 3P_c$$

По данным опытов построить механическую, электромеханическую характеристику, а также зависимости  $\eta$ ,  $\cos\varphi = f(M_B)$ .

*Контрольные вопросы*

1. Как изменить направление вращения асинхронного двигателя?
2. Как изменится момент асинхронного двигателя при понижении напряжения питающей сети?
3. Может ли асинхронный двигатель создавать момент при синхронной частоте вращения?
4. Как изменяется ток статора двигателя при повышении напряжения и неизменной нагрузке на валу двигателя?
5. На механической характеристике двигателя указать точку перехода в генераторный режим, точку реального и идеального холостого хода.

**Форма представления результата:** отчет о проделанной работе

**Критерии оценки:**

Оценка «отлично» выставляется: выполнены все задания лабораторной работы, студент четко и без ошибок ответил на все контрольные вопросы.

Оценка «хорошо» выставляется: выполнены все задания лабораторной работы; студент ответил на все контрольные вопросы с замечаниями.

Оценка «удовлетворительно» выставляется: выполнены все задания лабораторной работы с замечаниями; студент ответил на все контрольные вопросы с замечаниями.

Оценка «неудовлетворительно» выставляется: студент не выполнил или выполнил неправильно задания лабораторной работы; студент ответил на контрольные вопросы с ошибками или не ответил на контрольные вопросы.

## Тема 2.4 Системы управления электроприводом

### Лабораторное занятие № 6

#### Исследование системы «преобразователь частоты - асинхронный двигатель»

**Цель:** Исследование рабочих свойств системы «Преобразователь частоты -асинхронный двигатель» (ПЧ-АД), частотного регулирования скорости вращения.

**Выполнив работу, Вы будете:**

*уметь:*

- У<sub>д1</sub> Определять электроэнергетические параметры электрических машин и электроприводов;
- У<sub>д3</sub> Оценивать эффективность работы параметры электрических машин и электроприводов.

**Выполнение практической работы способствует формированию:**

ПК 1.3 Осуществлять оценку производственно-технических показателей работы электрического и электромеханического оборудования.

ОК 01 Выбирать способы решения задач профессиональной деятельности применительно к различным контекстам;

**Материальное обеспечение:** инструкции по выполнению работы, лабораторный стенд "Электропривод" ЭП-СК

**Задание:**

1. Повторить теоретический материал.
2. Собрать схему для измерения параметров.
3. Рассчитать параметры двигателя.
4. Построить механические характеристики двигателя

**Порядок выполнения работы:**

В работе исследуется система электропривода на основе асинхронного двигателя, каталожные данные которого приведены в таблице 1.



Таблица 1.

Наименование параметра	Значение
Тип	АИР63В4
Мощность, Вт	370
Номинальное напряжение питания обмотки статора, У/А, В	380/220
Номинальная частота вращения, об/мин	1310
Номинальный ток фазы статора, У/А, А	1,18/2,04
cos $\varphi$	0,7
Число пар полюсов	2
Номинальный момент, Н м	1,4
Активное сопротивление статора $r_1$ , Ом	19
Механические потери, $P_{\text{мех}}$ АД, Вт	15

Таблица 2 Паспортные данные машины постоянного тока

Наименование параметра	Значение
Тип	ПЛ072
Мощность, кВт	0,18
Номинальное напряжение питания обмотки якоря, В	220
Номинальный ток якоря, А	1,3
Номинальное напряжение обмотки возбуждения, В	220
Номинальная частота вращения, об/мин	1500
Номинальное сопротивление якоря, Ом	18,5
Номинальное сопротивление параллельной обмотки возбуждения, Ом	820
Сопротивление обмотки якоря $R_{20^{\circ}\text{C}}$ (расчетное значение), Ом	6,4
Сопротивление обмотки возбуждения $R_{0\text{В.}20^{\circ}\text{C}}$ (расчет, значение), Ом	222
Механические потери, $\Delta P_{\text{мех.дпт}}$ , Вт	15

Перед проведением работы при выключенном автоматическом выключателе  $QF1$  МПС привести модули в исходное состояние:

- переключатель «Сеть» модуля ТП перевести в нижнее положение, тумблер  $SA3$  - в положение «Руч»,  $SA4$  - в положение «НМ»,  $SA6$  - в нижнее положение,  $SA5$  - в среднее положение. Перевести ТП в режим регулирования момента;
- переключатель  $SA2$  модуля ПЧ перевести в среднее положение, потенциометр  $RPI$  — в крайнее положение против часовой стрелки. Преобразователь частоты настроить на режим поддержания скорости при скалярном управлении. Схема для снятия характеристик системы ПЧ-АД приведена на рисунке 1.

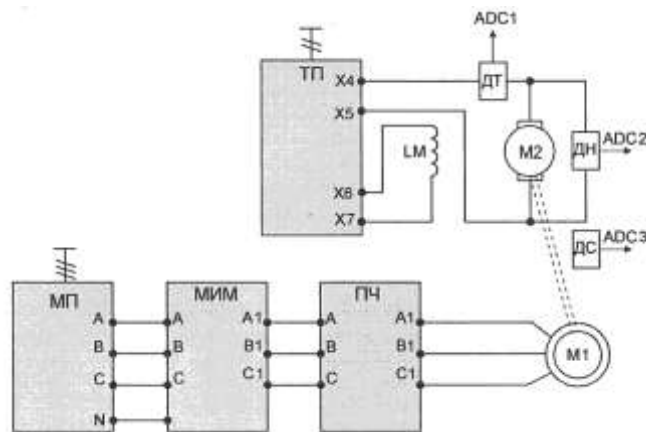


Рисунок 1 - Схема для снятия характеристик системы ПЧ-АД

Двигатель постоянного тока (ДПТ) подключается к модулю тиристорного преобразователя (ТП): якорная обмотка присоединяется к выходам якорного преобразователя модуля ТП через датчики тока и напряжения, обмотка возбуждения - к выходам нерегулируемого источника постоянного напряжения. Выходы датчиков тока и напряжения, а также ПЧН силового модуля подключаются к входам *ADC1*, *ADC2*, *ADC3* модуля ввода/вывода.

Асинхронный электродвигатель подключается к преобразователю частоты ПЧ. Преобразователь частоты запитывается напряжением 3x380В от модуля питания через модуль измерителя мощности. Для проведения данной работы на персональном компьютере должно быть запущено программное обеспечение *DeltaProfi*.

*Механические характеристики системы ПЧ-АД.*

Скалярное управление в системе ПЧ-АД сводится к изменению параметров напряжения статора и частоты тока статора при заранее установленном законе связи между ними. Статические характеристики электропривода представляют собой зависимости частоты вращения, тока статора, КПД,  $\cos\phi$  от момента на валу двигателя:  $\omega$ ,  $I_c$ ,  $\eta$ ,  $\cos\phi = f(M_B)$ .

Для перевода преобразователя в данный режим выполнить следующие действия:

- сбросить настройки на заводские и запрограммировать преобразователь на режим регулирования скорости.

#### **Сброс на заводские настройки**

Выбрать меню 1 «*Меню ПЧ*», в нем выбрать подменю 1.12 «*Заводская настройка*», в нем выставить следующие параметры (в скобках представленные требуемы значения параметров):

- *FCSI*- источник конфигурации (Макроконфигурация);
- *FrY*- группы параметров (Все);
- *GFS* - возврат к заводским настройкам (Да).

После проведения процедуры сброса последний параметр вернется в значение «Нет».

#### **Настройка разомкнутого контура регулирования скорости**

Выбрать меню 2 «*Уровень доступа*», в нем выбрать уровень экспертный.

Выбрать меню 1 «*Меню ПЧ*», в нем выбрать подменю 1.4 «*Привод*», в нем выставить следующие параметры (в скобках представленные требуемы значения параметров):

- *bFr* - стандартная частота напряжения питания двигателя (50 Гц МЭК);
- *nPr* - номинальная мощность двигателя;
- *Uns* - номинальное напряжение двигателя;
- *nCr* - номинальный ток двигателя;
- *Frs* - номинальная частота двигателя;
- *nSP* - номинальная скорость двигателя;

- $InSP$  - дискретность задания скорости;
- $PHr$  - порядок чередования фаз (АВС);
- $U0$  - нулевой уровень напряжения (0 В);
- $Ctt$  - режим работы привода ( $UF2$  - скалярное управление).

Выбрать меню 1 «**Меню ПЧ**», в нем выбрать подменю 1.5 «*Входы-выходы*», в нем выставить следующие параметры (в скобках представленные требуемы значения параметров):

$tsc$  - 2/3-проводное управление (2-проводное).

Выбрать меню 1 «**Меню ПЧ**», в нем выбрать подменю 1.6 «*Управление ЭП*», в нем выставить следующие параметры (в скобках представленные требуемы значения параметров):

-  $Frl$  - выбор источника задания { $АН$  - аналоговый вход №1 - потенциометр на лицевой панели модуля).

Выбрать меню 1 «**Меню ПЧ**», в нем выбрать подменю 1.7 «*Прикладные функции*», в нем выбрать группу параметров «Задатчик темпа», сконфигурировать следующие параметры:

-  $bra$  - адаптация темпа торможения (Нет).

Далее провести процедуру автонастройки с целью определения приводом обмоточных данных статора. Выбрать меню 1 «**Меню ПЧ**», в нем выбрать подменю 1.4 «*Привод*», в нем выставить следующие параметры (в скобках представленные требуемы значения параметров):

-  $tUn$  - автонастройка (Да).

После проведения процедуры автонастройки последний параметр перейдет в значение «Выполнено».

- установить параметр  $SLP$  - компенсация скольжения в значение 0 (режим компенсации скольжения отключен).

Таблица 3

$U_{с,В}$						
$I_{с,А}$						
$U_{я,В}$						
$I_{я,А}$						
$n, об/мин$						
$U_{ВХ,В}$						
$I_{ВХ, А}$						
$P_{ВХ, Вт}$						
$S_{с, ВА}$						
$\omega, 1/с$						
$\Delta P_{эл, Вт}$						
$\Delta P_{я, Вт}$						
$P_{я, Вт}$						
$P_{в, Вт}$						
$P_{с, Вт}$						
$\eta_{ад}$						
$\eta_{пч-ад}$						
$\cos\phi_{АД}$						
$\cos\phi_{пч-АД}$						
$M_{в, Н м}$						

Опыт проводится в следующей последовательности:

- включить автоматический выключатель  $QF1$  модуля питания стенда и нажать кнопку «ВКЛ.» модуля питания;
- включить кнопку «Сеть» модуля ТП;

- выбрав направление вращения асинхронного электродвигателя переключателем SA2 модуля ПЧ, задать потенциометром *RPI* выходную частоту преобразователя 50 Гц;
  - подать разрешение на работу модуля ТП (тумблер SA6);
  - зафиксировав необходимые величины согласно табл. 2, задать момент нагрузки. Зафиксировать значение максимальной скорости в номинальной точке;
  - снять несколько точек в двигательном и генераторном режимах;
  - после проведения опыта вывести момент нагрузки на ноль (*RPI* модуля ТП), убрать разрешение на работу ТП, остановить асинхронный электродвигатель.
- Повторить опыт для двух других значений частоты на выходе преобразователя.

**Расчетные данные:**

Частота вращения двигателя

$$\omega = \pi \cdot n/30$$

где  $n$  - скорость вращения электродвигателя, об/мин;

Полная мощность, потребляемая из сети, В-А:

$$S = 3U_{\phi} \cdot I_c$$

где  $U_{\phi}$  - фазное напряжение на выходе ПЧ, В;

$I_c$  - ток фазы статора асинхронного электродвигателя, А.

Электрические потери в цепи статора, Вт:

$$\Delta P_{\text{эл}} = 3 \cdot I_c^2 \cdot r_c$$

где  $r_c$  - сопротивление фазы обмотки статора, Ом.

Электрические потери в цепи якоря, Вт

$$\Delta P_{\text{я}} = I_{\text{я}}^2 \cdot r_{\text{я}}$$

Выходная мощность ТП, Вт

$$P_{\text{я}} = I_{\text{я}} \cdot U_{\text{я}}$$

Мощность на валу асинхронного двигателя, Вт:

$$P_{\text{в}} = P_{\text{я}} + \Delta P_{\text{яц}} + \Delta P_{\text{мехдпт}}$$

где  $\Delta P_{\text{мех}}$  - механические потери двигателя, Вт;

Коэффициент полезного действия электродвигателя:

$$\eta_{\text{ад}} = P_{\text{в}} / P_{\text{с}}$$

Коэффициент мощности электродвигателя:

$$\cos \varphi_{\text{ад}} = P_{\text{с}} / S$$

Коэффициент полезного действия в системе:

$$\eta_{\text{пч-ад}} = P_{\text{д}} / P_{\text{вх}}$$

Коэффициент мощности системы

$$\cos \varphi_{\text{пч-ад}} = P_{\text{вх}} / (3U_{\text{вх}} \cdot I_{\text{вх}})$$

где  $U_{\phi}$  – фазное напряжение на входе ПЧ, В;

$I_c$  – ток на входе ПЧ, А.

Момент на валу двигателя, Нм

$$M_{\text{в}} = P_{\text{в}} / \omega$$

**Форма представления результата:** отчет о проделанной работе

**Критерии оценки:**

Оценка «отлично» выставляется: выполнены все задания лабораторной работы, студент четко и без ошибок ответил на все контрольные вопросы.

Оценка «хорошо» выставляется: выполнены все задания лабораторной работы; студент ответил на все контрольные вопросы с замечаниями.

Оценка «удовлетворительно» выставляется: выполнены все задания лабораторной работы с замечаниями; студент ответил на все контрольные вопросы с замечаниями.

Оценка «неудовлетворительно» выставляется: студент не выполнил или выполнил неправильно задания лабораторной работы; студент ответил на контрольные вопросы с ошибками или не ответил на контрольные вопросы.

