

Министерство науки и высшего образования Российской Федерации
Федеральное государственное бюджетное образовательное учреждение
высшего образования
«Магнитогорский государственный технический университет им. Г.И. Носова»
Многопрофильный колледж

**МЕТОДИЧЕСКИЕ УКАЗАНИЯ
ДЛЯ ПРАКТИЧЕСКИХ ЗАНЯТИЙ
УЧЕБНОЙ ДИСЦИПЛИНЫ**

ДУП.03 ОСНОВЫ ПРОЕКЦИОННОГО ЧЕРЧЕНИЯ

**для обучающихся специальности
21.02.19 Землеустройство**

ОДОБРЕНО

Предметно-цикловой комиссией
«Строительства и земельно-имущественных
отношений»
Председатель Ю.Н. Заиченко
Протокол № 5 от 31.01.2024г.

Методической комиссией МпК

Протокол № 3 от 21.02.2024г.

Разработчик:

преподаватель ФГБОУ ВО «МГТУ им. Г.И. Носова»
Многопрофильный колледж

Галина Анатольевна Варакина

Методические указания по выполнению практических работ разработаны на основе рабочей программы учебной дисциплины «Основы проекционного черчения».

Содержание практических работ ориентировано на подготовку обучающихся к освоению профессионального модуля программы подготовки специалистов среднего звена по специальности 21.02.19 Землеустройство и овладению профессиональными компетенциями.

СОДЕРЖАНИЕ

1 ВВЕДЕНИЕ	4
2 МЕТОДИЧЕСКИЕ УКАЗАНИЯ	6
Практическое занятие №1	6
Практическое занятие №2	8
Практическое занятие №3	11
Практическое занятие №4	14
Практическое занятие №5	16
Практическое занятие №6	18
Практическое занятие №7	21
Практическое занятие №8	26
Практическое занятие №9	27
Практическое занятие №10	31
Практическое занятие №11	34
Практическое занятие №12	41
Практическое занятие №13	43
Практическое занятие №14	47
Практическое занятие №15	50
Практическое занятие №16	54
Практическое занятие №17	56
Практическое занятие №18	59
Практическое занятие №19	65
Практическое занятие №20	68
Практическое занятие №21	72
Практическое занятие №22	77

1 ВВЕДЕНИЕ

Важную часть теоретической и профессиональной практической подготовки обучающихся составляют практические занятия.

Состав и содержание практических занятий направлены на реализацию Федерального государственного образовательного стандарта среднего общего образования с учетом получаемой специальности.

Ведущей дидактической целью практических занятий является формирование профессиональных практических умений (умений выполнять определенные действия, операции, необходимые в последующем в профессиональной деятельности) или учебных практических умений решать графические задачи по основам проекционного черчения, необходимых в последующей учебной деятельности.

В соответствии с рабочей программой учебной дисциплины «Основы инженерной графики» предусмотрено проведение практических занятий.

Выполнение практических работ обеспечивает достижение обучающимися следующих **результатов:**

ПР61 развитие зрительной памяти, ассоциативного мышления, статических, динамических и пространственных представлений;

ПР62 развитие визуально – пространственного мышления

ПР63 рациональное использование чертежных инструментов;

ПР64 освоение правил и приемов выполнения и чтения чертежей различного назначения;

ПР65 развитие творческого мышления и формирование элементарных умений преобразования формы предметов, изменения их положения и ориентации в пространстве;

ПР66 приобретение опыта создания творческих работ с элементами конструирования, в том числе базирующихся на ИКТ;

ПР67 применение графических знаний в новой ситуации при решении задач с творческим содержанием (в том числе с элементами конструирования);

ПР68 формирование стойкого интереса к творческой деятельности;

МР1 самостоятельно формулировать и актуализировать проблему, рассматривать ее всесторонне;

МР8. способность и готовность к самостоятельному поиску методов решения практических задач, применению различных методов познания;

МР21 владеть навыками получения информации из источников разных типов, самостоятельно осуществлять поиск, анализ, систематизацию и интерпретацию информации различных видов и форм представления;

МР30 развернуто и логично излагать свою точку зрения с использованием языковых средств;

ЛР24 готовность к активной деятельности технологической и социальной направленности, способность инициировать, планировать и самостоятельно выполнять такую деятельность;

ЛР25 интерес к различным сферам профессиональной деятельности, умение совершать осознанный выбор будущей профессии и реализовывать собственные жизненные планы;

ЛР26 готовность и способность к образованию и самообразованию на протяжении всей жизни.

Содержание практических и лабораторных занятий ориентировано на подготовку обучающихся к освоению профессионального модуля программы подготовки специалистов среднего звена по специальности и овладению **профессиональными компетенциями:**

ПК 2.3 Составлять технический план объектов капитального строительства с применением аппаратно-программных средств.

А также формированию **общих компетенций:**

ОК 01 Выбирать способы решения задач профессиональной деятельности применительно к различным контекстам;

ОК 02 Использовать современные средства поиска, анализа и интерпретации информации, и информационные технологии для выполнения задач профессиональной деятельности;

ОК 05 Осуществлять устную и письменную коммуникацию на государственном языке Российской Федерации с учетом особенностей социального и культурного контекста;

ОК 09 Пользоваться профессиональной документацией на государственном и иностранном языках.

Выполнение обучающихся практических работ по учебному предмету «Основы инженерной графики» направлено на:

- обобщение, систематизацию, углубление, закрепление, развитие и детализацию полученных теоретических знаний по конкретным темам учебной дисциплины;

- формирование умений применять полученные знания на практике, реализацию единства интеллектуальной и практической деятельности;

- развитие интеллектуальных умений у будущих специалистов: аналитических, проектировочных, конструктивных и др.;

- выработку при решении поставленных задач профессионально значимых качеств, таких как самостоятельность, ответственность, точность, творческая инициатива.

Практические занятия проводятся в рамках соответствующей темы, после освоения дидактических единиц, которые обеспечивают наличие знаний, необходимых для ее выполнения.

2 МЕТОДИЧЕСКИЕ УКАЗАНИЯ

РАЗДЕЛ 1 ПРАВИЛА ОФОРМЛЕНИЯ ЧЕРТЕЖЕЙ

Тема 1.1 Основные сведения по оформлению чертежей

Практическое занятие №1

Изучение стандартов единой системы конструкторской документации: ГОСТ 2.301-68 ЕСКД Форматы чертежей; ГОСТ 2.302-68 ЕСКД Масштабы; ГОСТ 2.304-68 ЕСКД Чертежный шрифт; ГОСТ 2.303-68 ЕСКД Линии чертежа; ГОСТ 2.307-68 ЕСКД Нанесение размеров и предельных отклонений

Цель: формирование знаний и первоначальных умений по выполнению основной надписи чертежа.

Практическая работа формирует:

ЛР24 готовность к активной деятельности технологической и социальной направленности, способность инициировать, планировать и самостоятельно выполнять такую деятельность;

ЛР25 интерес к различным сферам профессиональной деятельности, умение совершать осознанный выбор будущей профессии и реализовывать собственные жизненные планы;

МР8 способность и готовность к самостоятельному поиску методов решения практических задач, применению различных методов познания;

МР21 владеть навыками получения информации из источников разных типов, самостоятельно осуществлять поиск, анализ, систематизацию и интерпретацию информации различных видов и форм представления;

ПР61 развитие зрительной памяти, ассоциативного мышления, статических, динамических и пространственных представлений;

ПР64 освоение правил и приемов выполнения и чтения чертежей различного назначения;

ПР63 рациональное использование чертежных инструментов;

ПР65. развитие творческого мышления и формирование элементарных умений преобразования формы предметов, изменения их положения и ориентации в пространстве;

Выполнение работы способствует формированию:

ОК 01 Выбирать способы решения задач профессиональной деятельности применительно к различным контекстам.

ОК 02 Использовать современные средства поиска, анализа и интерпретации информации и информационные технологии для выполнения задач профессиональной деятельности.

ОК 05 Осуществлять устную и письменную коммуникацию на государственном языке Российской Федерации с учетом особенностей социального и культурного контекста.

ОК 09 Пользоваться профессиональной документацией на государственном и иностранном языках.

ПК 2.3 Составлять технический план объектов капитального строительства с применением аппаратно-программных средств.

Материальное обеспечение:

1. Набор чертежных инструментов;
2. Формат А4;
3. Раздаточный материал (основная надпись).

Задание: Задание выполнить на формате А4;

1. На формате А4 расположите в вертикальной и горизонтальной ориентации рамку;
2. Обведите чертеж в соответствии с ГОСТ 2.303-68.
3. Нанести размеры.

Порядок выполнения работы:

1. Ознакомьтесь с краткими теоретическими сведениями, ссылка на источник в ЭБС: <https://znanium.com/read?id=427490>, 5-11 стр.

2. Ответьте на вопросы: перечень вопросов.

1 Что такое стандартизация?

2 Каковы основные направления и перспективы развития стандартизации?

3 Какова роль стандартизации в повышении качества продукции?

4 Какие принадлежности и инструменты необходимы при выполнении чертежа?

5 Как правило удалять лишние линии и чистить чертежи?

6 Как обозначаются и образуются основные форматы? Как образуются дополнительные форматы?

7 Назовите размеры форматов А4 и А3. 11 Назовите основные типы линий и в каких случаях они применяются?

8 Как располагают основную надпись на листах форматов А4 и А3? 13 Назовите типы шрифтов, установленных ГОСТ 2.304-81. 14 Назовите буквы, написание которых одинаково как для заглавных, так и для строчных букв.

9 Назовите стандартные масштабы.

10 Что называется масштабом, и какой ГОСТ устанавливает масштабы чертежей?

4. Ознакомьтесь с ходом выполнения работы, вычертить основную надпись и рамку на формате А4

5. Представьте выполненную работу в виде графической работы на формате А4, выполненную от руки.

Ход работы:

1. На формате А3 расположите основную надпись по середине листа (рис.1);

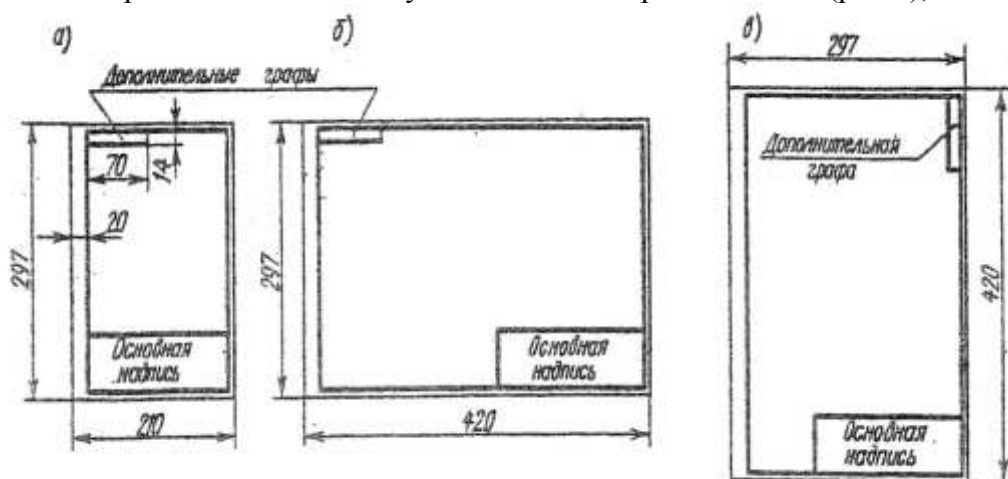


Рисунок 1 - Расположение основной надписи на листе

2. Соблюдая размеры основной надписи (рис.2) вычертите контуры сплошной тонкой линией;



Рисунок 2 - Основная надпись

3.Обведите чертеж в соответствии с ГОСТ 2.104 – 68.

4.Нанесите размеры.

Форма представления результата: графическая работа должна быть предоставлена на формате А4, выполнена от руки.

Критерии оценки:

Оценка индивидуальных образовательных достижений по результатам текущего контроля успеваемости и промежуточной аттестации производится в соответствии с критериями оценки практической работы:

- «Отлично» - практическая работа выполнена в полном объеме с соблюдением необходимой последовательности. Обучающиеся работали полностью самостоятельно: подобрали необходимые для выполнения предлагаемых работ источники знаний, показали необходимые для проведения практических работ теоретические знания, практические умения и навыки. Работа оформлена аккуратно, в оптимальной для фиксации результатов форме.

- «Хорошо» - Практическая или самостоятельная работа выполнена студентами в полном объеме и самостоятельно. Допускается отклонение от необходимой последовательности выполнения, не влияющее на правильность конечного результата (перестановка пунктов типового плана, последовательность выполняемых заданий, ответы на вопросы). Используются указанные источники знаний. Работа показала знание основного теоретического материала и овладение умениями, необходимыми для самостоятельного выполнения работы. Допускаются неточности и небрежность в оформлении результатов работы.

- «Удовлетворительно» - Практическая работа выполнена и оформлена с помощью преподавателя. На выполнение работы затрачено много времени (дана возможность доделать работу дома). Обучающийся показал знания теоретического материала, но испытывали затруднения при самостоятельной работе со статистическими материалами.

- «Неудовлетворительно» Выставляется в том случае, когда студент оказался не подготовленным к выполнению этой работы. Полученные результаты не позволяют сделать правильных выводов и полностью расходятся с поставленной целью. Обнаружено плохое знание теоретического материала и отсутствие необходимых умений.

Практическое занятие №2

Вычерчивание рамки и основной надписи чертежа. Выполнение графической композиции из линий чертежа в ручной графике (формат чертежного листа по заданию преподавателя)

Цель: Научиться выполнять шрифты чертежные, разработать титульный лист для практических работ

Практическая работа формирует:

ЛР25 интерес к различным сферам профессиональной деятельности, умение совершать осознанный выбор будущей профессии и реализовывать собственные жизненные планы;

ЛР26 готовность и способность к образованию и самообразованию на протяжении всей жизни;

МР21 владеть навыками получения информации из источников разных типов, самостоятельно осуществлять поиск, анализ, систематизацию и интерпретацию информации различных видов и форм представления;

ПР61 развитие зрительной памяти, ассоциативного мышления, статических, динамических и пространственных представлений;

ПР62 развитие визуально – пространственного мышления;

ПР64 освоение правил и приемов выполнения и чтения чертежей различного назначения.

Выполнение работы способствует формированию:

ОК 01 Выбирать способы решения задач профессиональной деятельности применительно к различным контекстам.

ОК 02 Использовать современные средства поиска, анализа и интерпретации информации и информационные технологии для выполнения задач профессиональной деятельности.

ОК 05 Осуществлять устную и письменную коммуникацию на государственном языке Российской Федерации с учетом особенностей социального и культурного контекста.

ОК 09 Пользоваться профессиональной документацией на государственном и иностранном языках.

Материальное обеспечение:

- 1.Набор чертежных инструментов;
2. формата А4;
3. Раздаточный материал по вариантам

Задание:

- 1.Задание выполнить на формате А4;
- 2.Выполнить надписи буквами и цифрами чертежного шрифта размера 14;10;
- 3.Толщину букв шифра выполнить в соответствии с ГОСТ 2.304-81, рис.3

Порядок выполнения работы:

- 1: Ответить на вопросы теста.

1. Шрифтом называется графическая форма изображения... 1) букв, цифр и условных знаков 2) только букв 3) только букв и цифр	2. Выполнение шрифтов устанавливает ГОСТ: 1) 2.301-68* 2) 2.104-68* 3) 2.304-81
3. Надписи на конструкторских документах выполняют чертежными шрифтами следующих видов: 1) без наклона к основанию строки 2) с наклоном под углом 70 градусов 3) с наклоном под углом 75 градусов	4. Чему равна основная ширина строчных букв и арабских цифр? 1) 4/10h 2) 5/10h 3) 6/10h
5. Для шрифта типа А толщина линий букв и цифр равна... 1) 1/14h 2) 1/10h 3) 1/8h	6. Для шрифта типа Б толщина линий букв и цифр равна... 1) 1/14h 2) 1/10h 3) 1/8h
7. Сколько размеров шрифтов в соответствии со стандартом используется? 1) 6 2) 8	8. Сколько прописных букв русского алфавита имеют одинаковые начертания с одноименными строчными буквами? 1) 15

3) 10	2) 16 3) 17
9. Какой буквой обозначается толщина линий шрифта? 1) d 2) e 3) h	4. Размер шрифта обозначается буквой... 1) q 2) h 3) d

2: Выполнение графической работы

2.1. На формате А4 вычертить рамку.

2.2. Разметить линии для текста. Линии можно разметить чернографитным карандашом твердость Т или иглой циркуля.

2.3. Написать текст по образцу ГОСТ 2.304-81 «шрифты чертежные» тип А номер шрифта 7 и 5.

2.4. Сделать вывод от проделанной работы.

Ход работы:

1. Начертите рамку и основную надпись, (рис.1,2).

2. Расчитать все надписи титульного листа в рабочей тетради в соответствии с требованиями преподавателя дисциплины и ГОСТ 2.304 – 81.(см. таблица 1 и 2);

3. Выполнить правильно компоновку чертежа (проведите горизонтальные вспомогательные линии, ограничивающие высоту прописных и строчных букв шифра), рис.3;

Шрифт чертёжный ГОСТ 2.304-81

Шрифт типа Б с наклоном

Прописные буквы



Строчные буквы

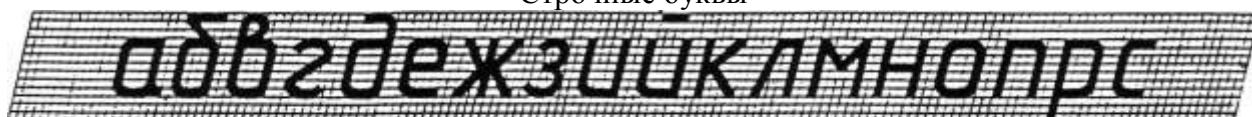


Рисунок 3 - Шрифт

Таблица 1

Ширина букв и цифр типа Б, мм

Буквы и цифры		Относительный размер	Размер шрифта (высота прописных букв)							
			1,8	2,5	3,5	5	7	10	14	20
Прописные буквы	Б, В, И, Й, К, Л, Н, О, П, Р, Т, У, Ц, Ч, Ъ, Э, Я	(6/10)h	1	1,4	2	3	4	6	8	12
	А, Д, М, Х, Ы, Ю	(7/10)h	1,2	1,7	2,5	3,5	5	7	10	14

	Ж, Ф, Ш, Щ, Ъ	(8/10)h	1,5	2	3	4	5,5	8	11	16
	Е, Г, З, С	(5/10)h	1	1,3	1,8	2,5	3,5	5	7	10
Строчные буквы	а, б, в, г, д, е, з, и, й, к, л, н, о, п, р, у, х, ч, ц, ь, э, я	(5/10)h	1	1,3	1,8	2,5	3,5	5	7	10
	м, ь, ы, ю	(6/10)h	1	1,4	2	3	4	6	8	12
	ж, т, ф, ш, щ	(7/10)h	1,2	1,7	2,5	3,5	5	7	10	14
	с	(4/10)h	0,8	1	1,6	2	3		6	8
Цифры	2, 3, 5, 6, 7, 8, 9, 0	(5/10)h	1	1,2	1,8	2,5	3,5	5	7	20
	1	(3/10)h	0,5	0,7	1	1,5	2	3	4	6
	4	(6/10)h	1	1,4	2	3	4	6	8	12

Таблица 2

Параметры шрифта

Параметры шрифта	Обозначения	Относительный размер		Размер, мм							
Размер шрифта: высота прописных букв	h	(6/10)h	10d	1,8	2,5	3,5	5	7	10	14	20
Высота строчных букв	с	(7/10)h	7d	1,3	1,8	2,5	3,5	5	7	10	14
расстояние между буквами	a	(2/10)h	2d	0,35	0,5	0,7	1	1,4	2	2,8	4
Минимальный шаг строк (высота вспомогательной сетки)	b	(17/10)h	17d	3,1	4,3	6	8,5	12	17	24	34
Минимальное расстояние между словами	E	(6/10)h	6d	1,1	1,5	2,1	3	1,2	6	8,4	12
Толщина линий шрифта	d	(1/10)h	d	0,18	0,25	0,35	0,5	0,7	1	1,4	2

4. Сделайте разметку тонкими линиями с наклоном 75° , ширину каждой буквы и цифры, расстояние между ними;

5. Впишите в сетку тонкими линиями надписи;

6. Проверьте и обведите надписи карандашом ТМ или НВ.

Форма представления результата: выполненная графическая работа, письменные ответы на тест.

Критерии оценки:

Оценка «отлично» ставится, если задание выполнено полностью, все задачи решены.

Оценка «хорошо» ставится, если задание выполнено не полностью, задачи решены на 75%.

Оценка «удовлетворительно» ставится, если задание выполнено не полностью, задачи решены на 50%.

Оценка «неудовлетворительно» ставится, если задание не выполнено.

Практическое занятие №3

Выполнение композиции из букв и цифр с заданным номером шрифта в ручной графике (формат чертежного листа по заданию преподавателя)

Цель: формирование знаний и первоначальных умений по написанию букв и цифр чертежным шрифтом и проведению типов линий.

Практическая работа формирует:

ЛР24 готовность к активной деятельности технологической и социальной направленности, способность инициировать, планировать и самостоятельно выполнять такую деятельность;

ЛР26 готовность и способность к образованию и самообразованию на протяжении всей жизни;

МР21 владеть навыками получения информации из источников разных типов, самостоятельно осуществлять поиск, анализ, систематизацию и интерпретацию информации различных видов и форм представления;

МР8 способность и готовность к самостоятельному поиску методов решения практических задач, применению различных методов познания;

ПР64 освоение правил и приемов выполнения и чтения чертежей различного назначения.

Выполнение работы способствует формированию:

ОК 01 Выбирать способы решения задач профессиональной деятельности применительно к различным контекстам.

ОК 02 Использовать современные средства поиска, анализа и интерпретации информации и информационные технологии для выполнения задач профессиональной деятельности.

ОК 05 Осуществлять устную и письменную коммуникацию на государственном языке Российской Федерации с учетом особенностей социального и культурного контекста.

ОК 09 Пользоваться профессиональной документацией на государственном и иностранном языках.

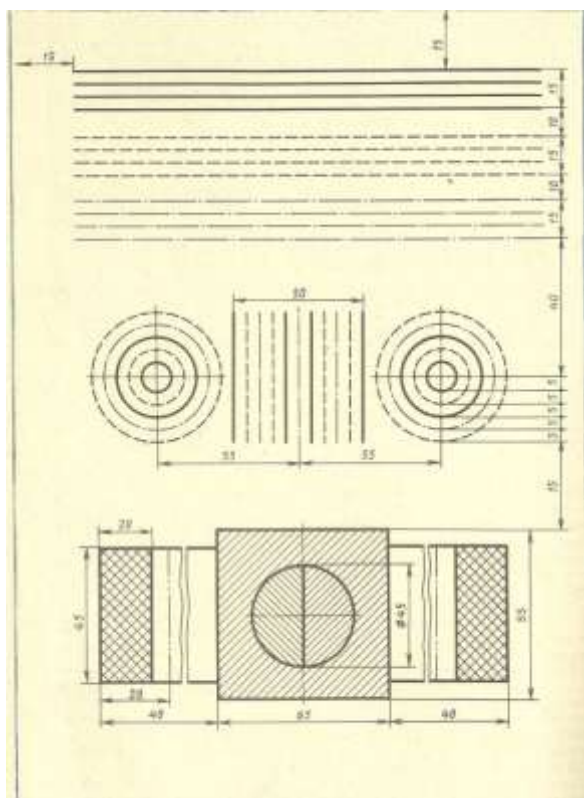


Рисунок 4 – Образец задания

Материальное обеспечение:

1. Набор чертежных инструментов;
2. Ватман формата А4;
3. Пример выполняемой графической работы;
4. Меловой чертеж;
5. Чертежный шрифт типа Б ГОСТ 2.304-81.

Задание:

1. Задание выполнить на формате А4;
2. Выполнить надписи буквами и цифрами чертежного шрифта размера 14;10;
3. Толщину букв шифра выполнить в соответствии с ГОСТ 2.304-81.
4. Вычертить приведенные линии и изображения, соблюдая их указанное расположение, рис.4;
5. Толщину линий выполнить в соответствии с ГОСТ 2.303-68;
6. Нанести размеры.

Порядок выполнения работы:

1. *Ознакомьтесь с краткими теоретическими сведениями, ссылка на источник в ЭБС: <https://znanium.com/read?id=427490>, 11-16 стр.*

2. *Ответьте на вопросы: перечень вопросов.*

1. Какие размеры шрифта установлены ГОСТ 2.304—68? Чем определяется размер шрифта?

2. Каким должен быть угол наклона букв и цифр?

3. Каково соотношение между высотой прописной и строчной букв?

4. Каково соотношение между высотой и шириной обычных прописных букв?
5. Какой должна быть толщина букв и цифр в зависимости от размера шрифта?
6. Какие линии на чертежах установлены ГОСТ 2.302—68?
7. В каких пределах должна быть толщина сплошной основной линии?
8. Каково соотношение толщин других линий?

9. Как обозначают в разрезах и сечениях металл, пластмассу, резину, древесину, фанеру, стекло, жидкость, бетон, кирпич, грунт?

3. *Ознакомьтесь с ходом выполнения работы.* Заполните в рабочей тетради таблицу Линии чертежа согласно ГОСТ 2.303-68, см. табл. 3

Таблица 3

Линии чертежа

Наименование	Начертание	Толщина линии	Основное назначение
Сплошная толстая основная		$S = (0.5 \div 1.4)$	Линия видимого контура
Сплошная тонкая		От $S/3$ до $2/3S$	Линии размерные и выносные, линии штриховки, осн проекций, линии построения
Сплошная волнистая		От $S/3$ до $2/3S$	Линии обрыва, линии разграничения вида и разреза
Штриховая		От $S/3$ до $2/3S$	Линия невидимого контура
Штрихпунктирная тонкая		От $S/3$ до $2/3S$	Линии осевые и центровые
Штрихпунктирная утолщенная		От $2/3S$ до $S/3$	Линии поверхностей, подлежащих термообработке или покрытию
Разомкнутая		От S до $1 \frac{1}{2} S$	Линии сечений
Сплошная тонкая с изломами		От $S/3$ до $2/3S$	Длинные линии обрыва
Штрихпунктирная с двумя точками тонкая		От $S/3$ до $2/3S$	Линии сгиба на развертках

4. *Представьте выполненную работу в виде графической работы на формате А4*

Ход работы:

1. Начертите рамку и основную надпись.
2. Задания выполнять в соответствии с вариантом.
3. Выполнить разметку на листе.
4. Проведите тонкую вертикальную линию через середину чертежа и на ней сделайте пометки в соответствии с размерами, приведенными в задании.
5. Через намеченные точки проведите тонкие вспомогательные горизонтальные линии, облегчающие построения.
6. На вертикальной оси, предназначенной для окружностей, нанесите точки, через которые проведите окружности линиями, указанными в задании.

7.Выполните построения тонкими линиями.

8.Выполните наклон штриховки относительно рамки- 45° , расстояние между параллельными линиями штриховки от 2 до 4 мм.

9.Проведите осевые и центровые линии.

10.Проверьте и обведите чертеж.

11.Заполните основную надпись.

Форма представления результата: выполненная графическая работа

Критерии оценки:

Оценка «**отлично**» ставится, если задание выполнено полностью, все задачи решены.

Оценка «**хорошо**» ставится, если задание выполнено не полностью, задачи решены на 75%.

Оценка «**удовлетворительно**» ставится, если задание выполнено не полностью, задачи решены на 50%.

Оценка «**неудовлетворительно**» ставится, если задание не выполнено.

Практическое занятие №4

Выполнение титульного листа альбома графических работ в ручной графике (формат чертежного листа по заданию преподавателя). Заполнение основной надписи чертежа)

Цель: научиться выполнять чертежный шрифт различного размера по упрощенной вспомогательной сетке.

Практическая работа формирует:

ЛР24 готовность к активной деятельности технологической и социальной направленности, способность инициировать, планировать и самостоятельно выполнять такую деятельность;

ЛР25 интерес к различным сферам профессиональной деятельности, умение совершать осознанный выбор будущей профессии и реализовывать собственные жизненные планы;

МР8 способность и готовность к самостоятельному поиску методов решения практических задач, применению различных методов познания;

ПР61 развитие зрительной памяти, ассоциативного мышления, статических, динамических и пространственных представлений;

ПР64 освоение правил и приемов выполнения и чтения чертежей различного назначения.

Выполнение работы способствует формированию:

ОК 01 Выбирать способы решения задач профессиональной деятельности применительно к различным контекстам.

ОК 02 Использовать современные средства поиска, анализа и интерпретации информации и информационные технологии для выполнения задач профессиональной деятельности.

ОК 05 Осуществлять устную и письменную коммуникацию на государственном языке Российской Федерации с учетом особенностей социального и культурного контекста.

ОК 09 Пользоваться профессиональной документацией на государственном и иностранном языках.

Материальное обеспечение:

1.Набор чертежных инструментов;

2.Ватман формата А3;

3.Пример выполняемой графической работы;

4.Меловой чертеж;

5.Чертежный шрифт типа Б ГОСТ2.304-81.

Задание:

1.Задание выполнить на формате А3;

2.Выполнить надписи буквами и цифрами чертежного шрифта размера 14;10;

3.Толщину букв шифра выполнить в соответствии с ГОСТ 2.304-81.

Порядок выполнения работы:

1. Ознакомьтесь с краткими теоретическими сведениями:

Ход работы:

1. Начертите рамку.
2. Расчитать все надписи титульного листа в рабочей тетради в соответствии с требованиями преподавателя дисциплины и ГОСТ 2.304 – 81. (см. таблица 2 и 3);
3. Выполнить правильно компоновку чертежа (проведите горизонтальные вспомогательные линии, ограничивающие высоту прописных и строчных букв шифра);
4. Сделайте разметку тонкими линиями с наклоном 75^0 , ширину каждой буквы и цифры, расстояние между ними;
5. Впишите в сетку тонкими линиями надписи;
6. Проверьте и обведите надписи карандашом ТМ или НВ..

Форма представления результата: выполненная графическая работа.

Критерии оценки:

Оценка «отлично» ставится, если задание выполнено полностью, все задачи решены.

Оценка «хорошо» ставится, если задание выполнено не полностью, задачи решены на 75%.

Оценка «удовлетворительно» ставится, если задание выполнено не полностью, задачи решены на 50%.

Оценка «неудовлетворительно» ставится, если задание не выполнено.

Тема 1.2 Геометрические построения и правила вычерчивания контуров технических деталей

Практическое занятие №5

Вычерчивание плоских контуров с построением уклонов, конусности, правильных многоугольников, делением окружности на равные части в ручной графике

Цель: Научиться вычерчивать контур детали, используя такие геометрические построения, как деление окружности на равные части и сопряжение.

Практическая работа формирует:

ЛР24 готовность к активной деятельности технологической и социальной направленности, способность инициировать, планировать и самостоятельно выполнять такую деятельность;

МР21 владеть навыками получения информации из источников разных типов, самостоятельно осуществлять поиск, анализ, систематизацию и интерпретацию информации различных видов и форм представления;

МР8 способность и готовность к самостоятельному поиску методов решения практических задач, применению различных методов познания;

ПР61 развитие зрительной памяти, ассоциативного мышления, статических, динамических и пространственных представлений;

ПР64 освоение правил и приемов выполнения и чтения чертежей различного назначения.

Выполнение работы способствует формированию:

ОК 01 Выбирать способы решения задач профессиональной деятельности применительно к различным контекстам.

ОК 02 Использовать современные средства поиска, анализа и интерпретации информации и информационные технологии для выполнения задач профессиональной деятельности.

ОК 05 Осуществлять устную и письменную коммуникацию на государственном языке Российской Федерации с учетом особенностей социального и культурного контекста.

ОК 09 Пользоваться профессиональной документацией на государственном и иностранном языках.

Материальное обеспечение:

1. Набор чертежных инструментов;
2. Ватман формата А3;

3. Дидактический материал по вариантам.
4. Плакаты.
5. Меловой чертеж.

Задание:

1. Задание выполнить на формате А3;
2. Вычертить по варианту плоские контуры технических деталей;
3. Нанести размеры;
4. Заполнить основную надпись.

Порядок выполнения работы:

1. Ознакомьтесь с краткими теоретическими сведениями:

Геометрические построения – это способ решения задач, при котором ответ получают графическим путем. К ним относятся: деление отрезка, угла, окружности на равные части, построение сопряжения, конусности и уклона.

Примеры деления окружности на равные части с помощью циркуля показаны на рис. 7.

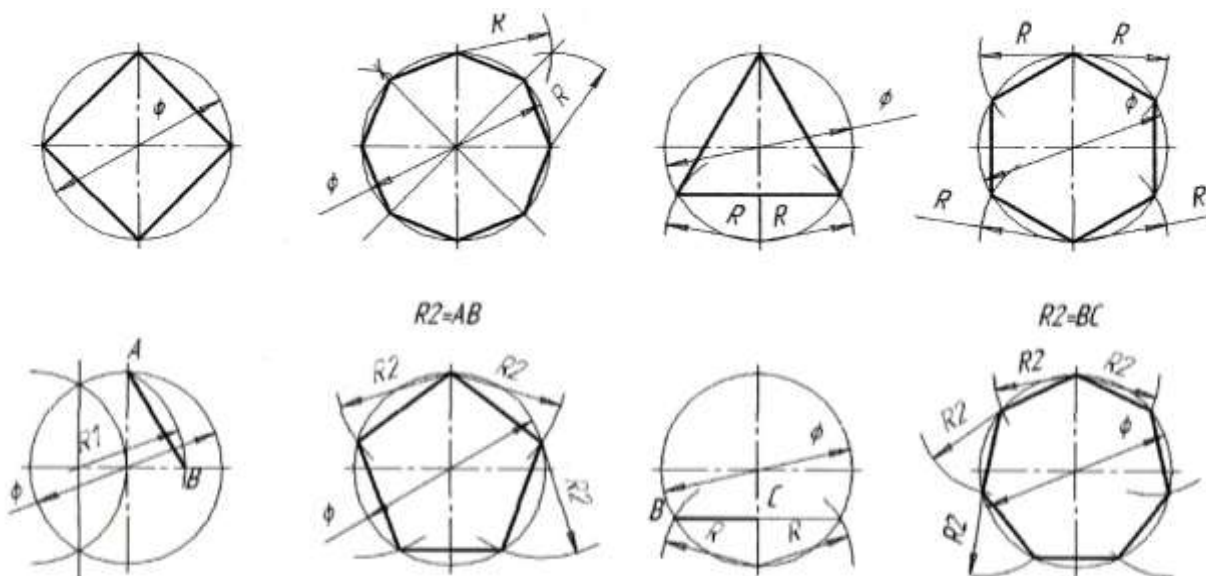


Рисунок 7 - Деление окружности на равные части:

а) на 4 части; б) на 8 частей; в) на 3 части; г) на 6 частей; д), е) на 5 частей; ж), з) на 7 частей

Конусность называется отношение диаметра основания конуса к его высоте (обозначается буквой «С»). Если конус усеченный с диаметрами оснований D , d и длиной L , то конусность определяется по формуле:

$$C = (D - d) / L$$

Например (рис. 8), если известны размеры $D = 40\text{мм}$, $d = 20\text{мм}$, $L = 80\text{мм}$.

$$C = (40 - 20) / 80 = 1:4$$

На машиностроительных чертежах, как правило, известны конусность и два параметра из формулы, например диаметр d и длина L . Для того, чтобы построить заданную конусность, по формуле рассчитывают недостающий параметр – D .

$$D = C * L + d$$

По ГОСТ 2.307-68 перед размерным числом, характеризующим конусность, необходимо наносить условный знак конусности, который имеет вид равнобедренного треугольника с вершиной, направленной в сторону вершины конуса.

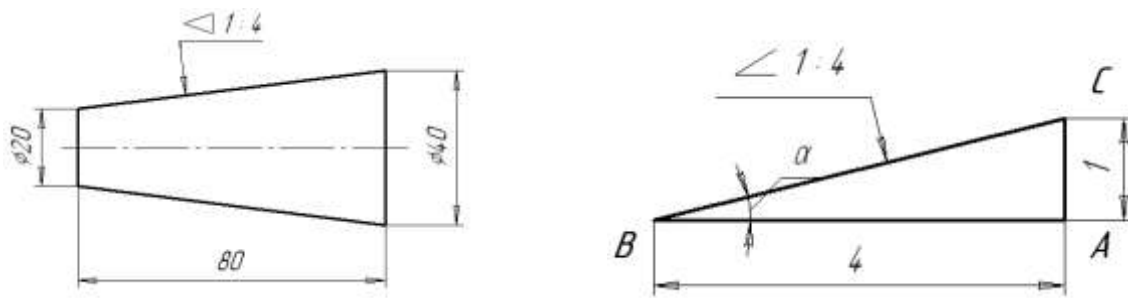


Рисунок 8 – Построение конусности, уклона

Уклон i отрезка BC относительно отрезка BA определяют отношением катетов прямоугольного треугольника ABC , т.е.

$$i = AC / AB = \operatorname{tg} a \quad (1)$$

2. Ответьте на вопросы: перечень вопросов.

1. Что называется сопряжением линий?
2. Чем отличается внешнее касание от внутреннего?
3. Что называется уклоном и конусностью?
4. Как обозначаются конусность и уклон на чертежах?

3. Ознакомьтесь с ходом выполнения работы;

4. Представьте выполненную работу выполненную в ручной графике на формате А4.

Ход работы:

1. Входной контроль;
2. Раздача дидактического материала по вариантам;
3. Выполнение графической работы.

Ход работы:

1. Ограничить рабочее поле чертежа рамкой и основной надписью;
2. Все задания выполнить в соответствии с вариантом;
3. Зная размеры всех плоских деталей, выполнить компоновку их на формате;
4. Определив оси симметрии для выполнить построения конусности и уклона детали, соблюдая правила вычерчивания деталей, имеющие элементы деление окружностей на равные части и наклонные поверхности;
5. Все построения выполнять в тонких линиях (линии построения не убирать), карандашом марки «Т»;
6. Нанести размеры, соблюдая требования ГОСТ 2.307 – 68.
7. Обвести чертежи деталей, применяя различные типы линий по их назначению, согласно ГОСТ 2.303 – 68.
8. Графы основной надписи заполнить буквами чертежного шрифта./ГОСТ 2.304 – 81/.

Форма представления результата: выполненная графическая работа.

Критерии оценки:

- Оценка «отлично» ставится, если задание выполнено полностью, все задачи решены.
 Оценка «хорошо» ставится, если задание выполнено не полностью, задачи решены на 75%.
 Оценка «удовлетворительно» ставится, если задание выполнено не полностью, задачи решены на 50%.
 Оценка «неудовлетворительно» ставится, если задание не выполнено.

Практическое занятие №6

Построение контура технической детали с применением элементов сопряжений и нанесением размеров в ручной графике (на основе выбора рациональных способов геометрических построений)

Цель: формирование знаний и первоначальных умений по выполнению контуров технических деталей с элементами сопряжений и нанесением размеров.

Практическая работа формирует:

ЛР25 интерес к различным сферам профессиональной деятельности, умение совершать осознанный выбор будущей профессии и реализовывать собственные жизненные планы;

ЛР26 готовность и способность к образованию и самообразованию на протяжении всей жизни;

МР21 владеть навыками получения информации из источников разных типов, самостоятельно осуществлять поиск, анализ, систематизацию и интерпретацию информации различных видов и форм представления;

ПРБ1 развитие зрительной памяти, ассоциативного мышления, статических, динамических и пространственных представлений;

ПРБ2 развитие визуально – пространственного мышления;

ПРБ4 освоение правил и приемов выполнения и чтения чертежей различного назначения.

Выполнение работы способствует формированию:

ОК 01 Выбирать способы решения задач профессиональной деятельности применительно к различным контекстам.

ОК 02 Использовать современные средства поиска, анализа и интерпретации информации и информационные технологии для выполнения задач профессиональной деятельности.

ОК 05 Осуществлять устную и письменную коммуникацию на государственном языке Российской Федерации с учетом особенностей социального и культурного контекста.

ОК 09 Пользоваться профессиональной документацией на государственном и иностранном языках.

Материальное обеспечение:

- 1.Набор чертежных инструментов;
- 2.Ватман формата А3;
- 3.Дидактический материал по вариантам.
- 4.Плакаты.
- 5.Меловой чертеж.

Порядок выполнения работы:

1. Ознакомьтесь с краткими теоретическими сведениями, ссылка на источник в ЭБС: <https://znanium.com/read?id=427490>, 31-56 стр.

При вычерчивании деталей, контуры очертаний которых состоят из прямых линий и дуг окружностей с плавными переходами от одной линии в другую, часто выполняют сопряжения.

Сопряжением называется плавный переход от одной линии в другую, (рис.9).

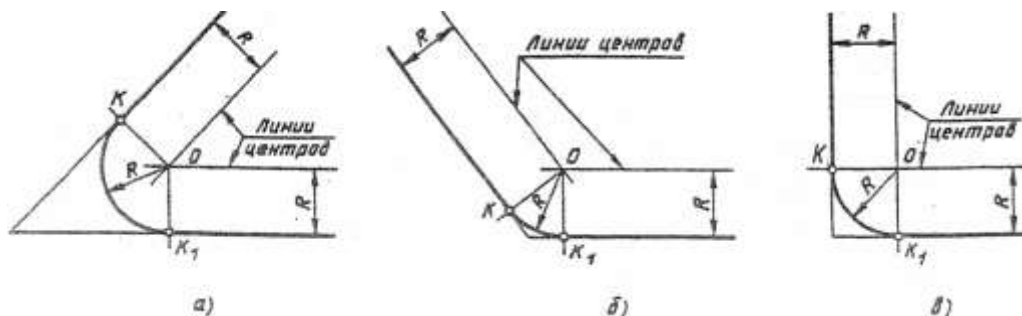


Рисунок 9 - Сопряжение пересекающихся прямых

Точка, в которой одна линия переходит в другую, называется точкой сопряжения (точкой касания), (рис.10, 11, 12).

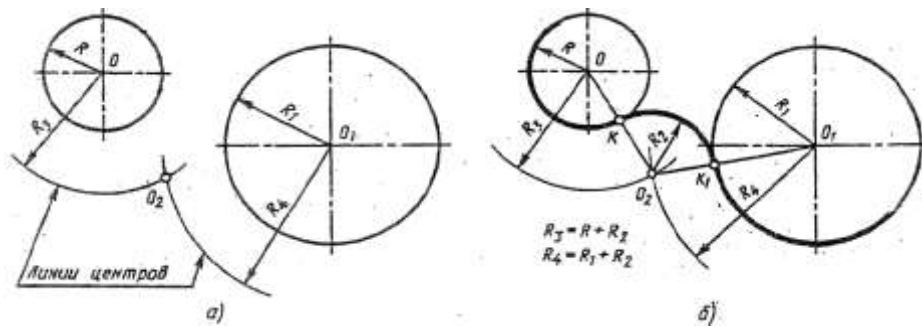


Рисунок 10 - Внешнее касание

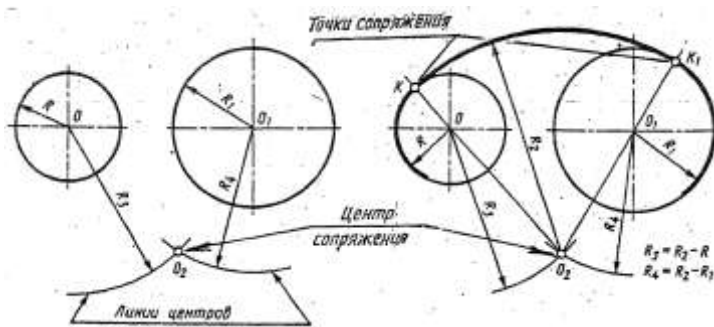


Рисунок 11 - Внутреннее касание

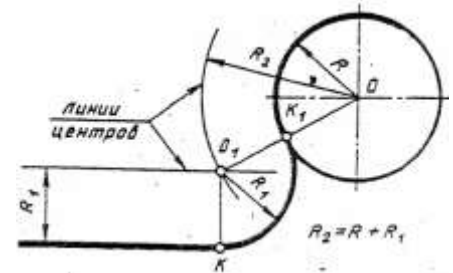


Рисунок 12- Смешанное касание

2. Ответьте на вопросы: перечень вопросов.

1. Что называется сопряжением?
2. Какие бывают виды сопряжений?
3. Назовите элементы, обязательные в любом сопряжении.
4. Как трактуется термин «внешнее касание окружностей»?
5. Дайте определение термина «внутреннее касание окружностей».

3. Ознакомьтесь с ходом выполнения работы;

4. Представьте выполненную работу выполненную в ручной графике на формате А4.

Ход работы:

1. Ограничить рабочее поле чертежа рамкой и основной надписью;
2. Все задания выполнить в соответствии с вариантом;
3. Зная размеры всех плоских деталей, выполнить компоновку их на формате;
4. Определив оси симметрии и центры дуг окружностей, выполнить построения, соблюдая правила вычерчивания деталей, имеющие элементы сопряжения;
5. Все построения выполнять в тонких линиях (линии построения не убирать), карандашом марки «Г»;
6. Нанести размеры, соблюдая требования ГОСТ 2.307 – 68.
7. Обвести чертежи деталей, применяя различные типы линий по их назначению, согласно ГОСТ 2.303 – 68.
8. Графы основной надписи заполнить буквами чертежного шрифта./ГОСТ 2.304 – 81/.

Форма представления результата: выполненная графическая работа.

Критерии оценки:

Оценка «отлично» ставится, если задание выполнено полностью, все задачи решены.

Оценка «хорошо» ставится, если задание выполнено не полностью, задачи решены на 75%.

Оценка «удовлетворительно» ставится, если задание выполнено не полностью, задачи решены на 50%.

Оценка «неудовлетворительно» ставится, если задание не выполнено.

**РАЗДЕЛ 2 ПРОЕКЦИОННОЕ ЧЕРЧЕНИЕ
(ОСНОВЫ НАЧЕРТАТЕЛЬНОЙ ГЕОМЕТРИИ)**

Тема 2.1 Методы проецирования. Проекция точки, прямой и плоскости

Практическое занятие №7

Построение в ручной графике проекций точки, отрезка прямой, плоскости, и взаимного их расположения

Цель: формирование первоначальных умений по выполнению проекций точки, прямой и плоскости и комплексного чертежа точки, прямой и плоскости, а так же определения положения точки относительно плоскостей проекций

Практическая работа формирует:

ЛР24 готовность к активной деятельности технологической и социальной направленности, способность инициировать, планировать и самостоятельно выполнять такую деятельность;

ЛР26 готовность и способность к образованию и самообразованию на протяжении всей жизни;

МР1 самостоятельно формулировать и актуализировать проблему, рассматривать ее всесторонне;

МР30 развернуто и логично излагать свою точку зрения с использованием языковых средств;

МР8 способность и готовность к самостоятельному поиску методов решения практических задач, применению различных методов познания;

ПР61 развитие зрительной памяти, ассоциативного мышления, статических, динамических и пространственных представлений;

ПР62 развитие визуально – пространственного мышления;

ПР64 освоение правил и приемов выполнения и чтения чертежей различного назначения;

Выполнение работы способствует формированию:

ОК 01 Выбирать способы решения задач профессиональной деятельности применительно к различным контекстам.

ОК 02 Использовать современные средства поиска, анализа и интерпретации информации и информационные технологии для выполнения задач профессиональной деятельности.

ОК 05 Осуществлять устную и письменную коммуникацию на государственном языке Российской Федерации с учетом особенностей социального и культурного контекста.

ОК 09 Пользоваться профессиональной документацией на государственном и иностранном языках.

Материальное обеспечение:

- 1.Набор чертежных инструментов;
- 2.Ватман формата А4;
- 3.Пример выполняемой графической работы;
- 4.Меловой чертеж;
- 5.Дидактический материал по вариантам.

Проекция точки

Задание:

- 1.Задание выполнить по вариантам на форматах А4.
- 2.По координатам точек А и В построить наглядное их изображение и комплексный чертеж.
- 3.Определить положение точек относительно плоскостей проекций.

Порядок выполнения работы:

1. Ознакомьтесь с краткими теоретическими сведениями:

Поместим в пространство трехгранного угла точку А и опустим из точки перпендикуляры на плоскости, получим проекции точки А.

Наглядное изображение неудобно для целей черчения. Преобразуем его так, чтобы горизонтальная и профильная плоскости совпали с фронтальной плоскостью проекций. Получим комплексный чертеж точки А.

- V – фронтальная плоскость проекции
- H – горизонтальная плоскость проекции
- W – профильная плоскость проекции
- x,y,z – оси координат
- O – Начало осей координат
- a, a', a'' – проекции точки А
- A – точка в пространстве угла.

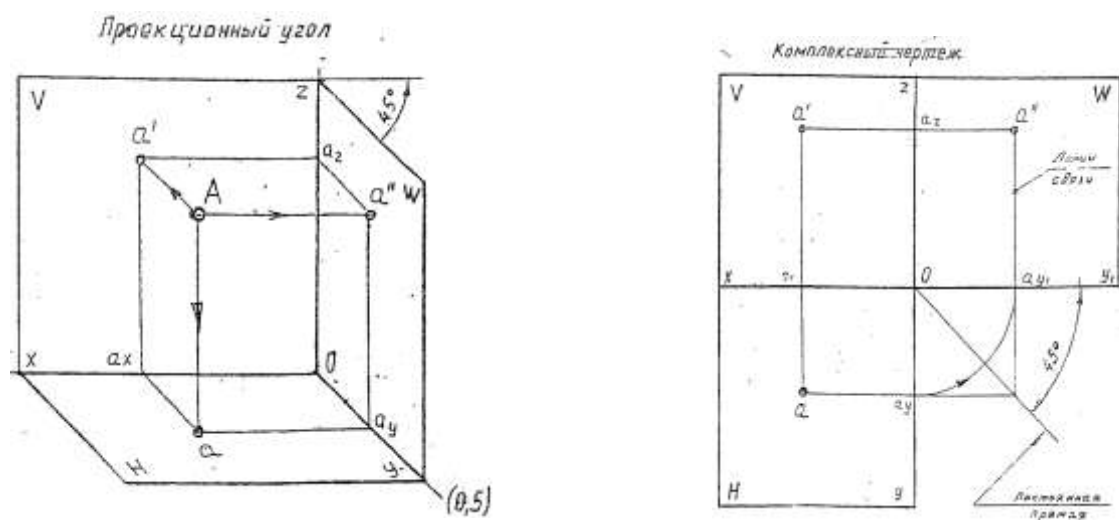


Рисунок 13 - Проекция точки

Линии пересечения плоскостей являются **оси координат** (x, y, z)

Для того, что бы построить проекции точек на основные плоскости необходимо на плоскости опустить перпендикуляры из точки А на соответствующую плоскость проекции, a, a1, a2- искомые проекции

Расстояние от точки в пространстве до соответствующих плоскостей проекции называется координатами точки.

Комплексный чертеж, или эпюр Монжа (рис.13) - это чертеж, полученный прямоугольным проецированием точек или предмета на несколько взаимно перпендикулярных плоскостей проекций, а затем совмещением плоскостей проекции с одной плоскостью.

1. Каждая точка пространства характеризуется тремя координатами: А (x, y, z).
2. Каждая проекция точки на чертеже – двумя координатами: a1 (x, y); a2 (x, z); a3 (y, z).
3. В конспекте начертить три плоскости проекции, как показано на рис. 13.
4. Найти точку А (x, y,z), см. табл. 4 наглядное изображение и комплексный чертёж.

Таблица 4

Координаты точки А

№ вар	координаты			№ вар	координаты			№ вар	координаты		
	X	Y	Z		X	Y	Z		X	Y	Z
1	30	20	10	6	40	40	40	11	15	17	30
2	35	24	15	7	30	22	13	12	10	25	5
3	28	20	15	8	15	30	15	13	5	10	35

4	22	35	30	9	30	22	15	14	45	30	25
5	5	30	25	10	45	35	25	15	16	22	30

2. Ответьте на вопросы: перечень вопросов.

1. В чем сущность метода ортогонального проецирования?
 2. Что такое эпюр Монжа?
 3. Что такое координаты точки?
 4. Как называются проекции, полученные на плоскостях проекций P_1 ; P_2 ; P_3 ?
3. Ознакомьтесь с ходом выполнения работы;
4. Представьте выполненную работу выполненную в ручной графике на формате А3.

Ход работы:

1. Проведите оси проекций комплексного чертежа.
 2. По координатам x , y и z в миллиметрах постройте три проекции точек (фронтальную, горизонтальную и профильную).
 3. Постройте оси наглядного изображения и перенесите проекции точек (коэффициент искажения по оси y принять равным 0,5).
 4. Постройте проекции точек на наглядном изображении и найдите положение точек относительно плоскостей проекций.
 5. Обозначьте проекции точек.
 6. Напишите вывод.
- Примечания:
1. Все построения выполнять карандашом тонкими сплошными линиями.
 2. Для обозначения проекций точек и их расположения можно применить цветные карандаши, для наглядности изображения.

Проекция отрезка прямой

Задание:

1. Задание выполнить по вариантам на форматах А4.
2. По координатам точек А и В построить наглядное изображение и комплексный чертеж прямой /АВ/.
3. Определить положение прямой /АВ/ относительно плоскостей проекций.
4. По координатам точек А, В, С и Д построить комплексный чертеж и наглядное изображение прямых /АВ/ и /СД/. Определить их взаимное расположение.
5. По координатам точек А и В построить комплексный чертеж прямой /АВ/.
6. Методом прямоугольного треугольника найти натуральную длину отрезка прямой /АВ/

Краткие теоретические сведения:

Порядок выполнения работы:

1. Ознакомьтесь с краткими теоретическими сведениями:
Положение отрезка прямой и плоскости относительно плоскостей проекций можно определить по комплексному чертежу.
Положение прямой в пространстве можно определить двумя ее точками. Поэтому, чтобы задать прямую на чертеже, достаточно задать проекции двух ее точек (рис. 14).
Положение отрезка прямой относительно плоскостей проекций можно определить по комплексному чертежу.
Если прямая расположена перпендикулярно плоскости проекции, то она называется – **проецирующей прямой**.

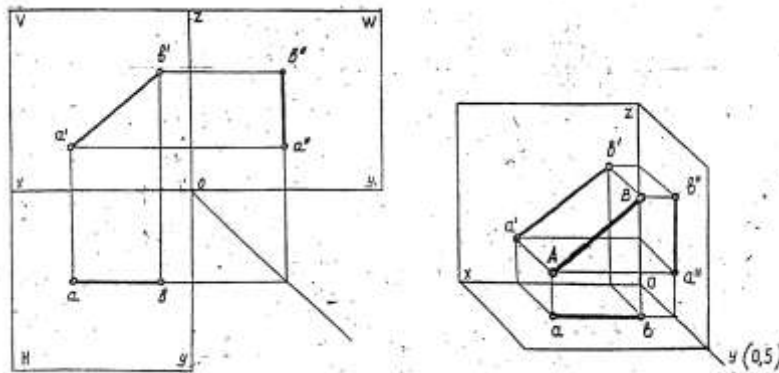


Рисунок 14 - Проекции прямой

Если прямая расположена параллельно одной из плоскостей проекций, она называется - **прямой уровня**.

Если прямая расположена наклонно ко всем плоскостям проекций, то она называется - **прямой общего положения**.

2. *Ответьте на вопросы: перечень вопросов.*

1. Что представляет собой прямая общего положения?
2. Какие частные положения прямой в пространстве вы знаете?
3. Какому условию должны удовлетворять проекции точки для того, чтобы точка принадлежала данной прямой

принадлежала данной прямой

3. *Ознакомьтесь с ходом выполнения работы;*

4. *Представьте выполненную работу выполненную в ручной графике на формате А3.*

Ход работы:

1. Начертите рамку и таблицу с координатами точек.
2. Выполните правильно компоновку чертежа.
3. Проведите оси проекций комплексного чертежа.
4. По координатам x , y и z в миллиметрах постройте три проекции прямой /AB/ (фронтальную, горизонтальную и профильную).
5. Обозначьте проекции точек начала и конца отрезка прямой.
6. Постройте оси наглядного изображения и перенесите проекции точек прямой /AB/ (коэффициент искажения по оси y принять равным 0,5).
7. Постройте проекции на наглядном изображении и найдите положение точек относительно плоскостей проекций.
8. Сделайте вывод.

Примечания:

1. Все построения выполнять карандашом тонкими сплошными линиями.
2. Для обозначения проекций точек и их наглядности изображения можно применить цветные карандаши.

Проекция плоскости

Задание:

1. Задание выполните по вариантам на форматах А4.
2. По координатам вершин ABC треугольника постройте комплексный чертеж и определите его положение относительно плоскостей проекций.
3. Выполните наглядное изображение плоскости.

Порядок выполнения работы:

1. Ознакомьтесь с краткими теоретическими сведениями, ссылка на источник в ЭБС: <https://znanium.com/read?id=330755>, 7-33 стр.

2. *Ответьте на вопросы: перечень вопросов.*

1. Перечислите способы задания плоскости на чертеже и проиллюстрируйте их эпюрами.

2. Дайте определение: плоскости общего положения, плоскости уровня, Следы плоскости, проецирующие плоскости.

3. Приведите эпюры решения основных задач.

3.1. Достройте недостающую проекцию прямой: 1) по двум точкам пересечения ее с определителем; 2) по одной точке и признаку параллельности.

3.2. Достройте недостающую проекцию точки двумя способами.

4. Какие плоскости считаются взаимно-перпендикулярными? Проиллюстрируйте ответ соответствующим чертежом.

3. *Ознакомьтесь с ходом выполнения работы;*

4. *Представьте выполненную работу выполненную в ручной графике на формате А4.*

Ход работы:

1. Задание выполните по вариантам на форматах А4.

2. Начертите рамку и таблицу с координатами точек.

3. Выполните правильно компоновку чертежа.

4. Проведите оси проекций комплексного чертежа.

5. По координатам точек А, В и С – постройте горизонтальную, фронтальную и профильную проекции плоскости АВС.

6. По комплексному чертежу определите положение плоскости относительно плоскостей проекции. Напишите вывод.

7. Постройте наглядное изображение плоскости АВС.

Примечания:

1. Все построения выполнять карандашом тонкими сплошными линиями.

2. Для наглядности изображения проекций плоскости АВС можно применять цветные карандаши.

Форма представления результата: выполненное упражнение на формате А4.

Критерии оценки:

Оценка индивидуальных образовательных достижений по результатам текущего контроля успеваемости и промежуточной аттестации производится в соответствии с критериями оценки практической работы:

- «Отлично» - практическая работа выполнена в полном объеме с соблюдением необходимой последовательности. Обучающиеся работали полностью самостоятельно: подобрали необходимые для выполнения предлагаемых работ источники знаний, показали необходимые для проведения практических работ теоретические знания, практические умения и навыки. Работа оформлена аккуратно, в оптимальной для фиксации результатов форме.

- «Хорошо» - Практическая или самостоятельная работа выполнена студентами в полном объеме и самостоятельно. Допускается отклонение от необходимой последовательности выполнения, не влияющее на правильность конечного результата (перестановка пунктов типового плана, последовательность выполняемых заданий, ответы на вопросы). Используются указанные источники знаний. Работа показала знание основного теоретического материала и овладение умениями, необходимыми для самостоятельного выполнения работы. Допускаются неточности и небрежность в оформлении результатов работы.

- «Удовлетворительно» - Практическая работа выполнена и оформлена с помощью преподавателя. На выполнение работы затрачено много времени (дана возможность доделать работу дома). Студент показал знания теоретического материала, но испытывали затруднения при самостоятельной работе со статистическими материалами.

- «Неудовлетворительно» Выставляется в том случае, когда студент оказался не подготовленным к выполнению этой работы. Полученные результаты не позволяют сделать правильных выводов и полностью расходятся с поставленной целью. Обнаружено плохое знание теоретического материала и отсутствие необходимых умений.

Тема 2.2 Поверхности и тела

Практическое занятие №8

Построение в ручной графике изображений плоских фигур и геометрических тел в ортогональных проекциях

Цель: отработать навыки выполнения комплексных чертежей различных геометрических тел.

Практическая работа формирует:

ЛР24 готовность к активной деятельности технологической и социальной направленности, способность инициировать, планировать и самостоятельно выполнять такую деятельность;

ЛР26 готовность и способность к образованию и самообразованию на протяжении всей жизни;

МР1 самостоятельно формулировать и актуализировать проблему, рассматривать ее всесторонне;

МР21 владеть навыками получения информации из источников разных типов, самостоятельно осуществлять поиск, анализ, систематизацию и интерпретацию информации различных видов и форм представления;

ПРБ1 развитие зрительной памяти, ассоциативного мышления, статических, динамических и пространственных представлений;

ПРБ2 развитие визуально – пространственного мышления;

ПРБ7 применение графических знаний в новой ситуации при решении задач с творческим содержанием (в том числе с элементами конструирования);

ПРБ8 формирование стойкого интереса к творческой деятельности.

Выполнение работы способствует формированию:

ОК 01 Выбирать способы решения задач профессиональной деятельности применительно к различным контекстам.

ОК 02 Использовать современные средства поиска, анализа и интерпретации информации и информационные технологии для выполнения задач профессиональной деятельности.

ОК 05 Осуществлять устную и письменную коммуникацию на государственном языке Российской Федерации с учетом особенностей социального и культурного контекста.

ОК 09 Пользоваться профессиональной документацией на государственном и иностранном языках.

Материальное обеспечение:

1. Набор чертежных инструментов;
2. Ватман формата А3;
3. Дидактический материал по вариантам;
4. Методические указания к практической работе;
5. Модель группы геометрических тел;
6. Меловой чертеж.

Задание:

1. Задание выполнить на формате А3;
2. Спроецировать геометрические тела на три плоскости проекций с подробным анализом проекций элементов геометрических тел (вершин, ребер, граней, осей и образующих).
3. Построить проекций точек, принадлежащих поверхностям геометрических тел.

Порядок выполнения работы:

1. Ознакомьтесь с краткими теоретическими сведениями, ссылка на источник в ЭБС: <https://new.znaniyum.com/read?id=330755>, 39-43 стр.

2. Ответьте на вопросы: перечень вопросов.

1. Что называется многогранником?
2. Какой многогранник называется параллелепипедом?

3. Какой многогранник называется прямоугольным параллелепипедом?
 4. От чего зависит название призмы или пирамиды?
 5. Что называется телом вращения?
 6. Какой цилиндр и какой конус называется прямым круговым?
 7. Как надо провести плоскость, чтобы пересечь коническую поверхность по прямым?
 8. Как построить проекции точки, принадлежащей поверхности вращения?
3. *Ознакомьтесь с ходом выполнения работы;*
 4. *Представьте выполненную работу выполненную в ручной графике на формате А4.*

Ход работы:

1. Начертите рамку и основную надпись;
2. Проанализируйте положение каждого тела по отношению плоскостей проекций и друг друга, см. рис.15;

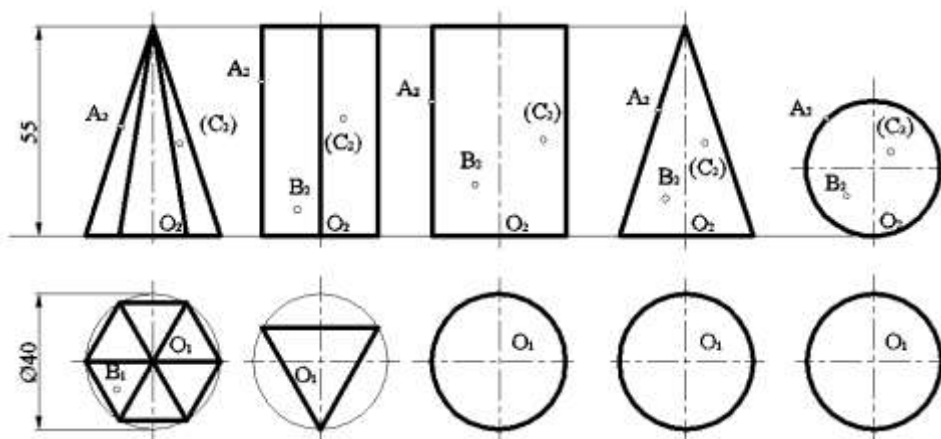


Рисунок 15 - Проекция геометрических тел

3. Определите направление образующих заданных тел и их положение относительно плоскостей проекций;
4. Перечертите горизонтальную и фронтальную проекцию тел по размерам (проецирование геометрического тела начните с проекции его основания);
5. Постройте третью (профильную) проекцию геометрических тел с помощью постоянной прямой;
6. Проверьте и обведите чертеж.
7. Оформить чертеж: заполнить основную надпись согласно с требованиями ГОСТ 2.104–68 и ГОСТ 2.304 – 81.

Форма представления результата: выполненная графическая работа.

Критерии оценки:

Оценка «отлично» ставится, если задание выполнено полностью, все задачи решены.

Оценка «хорошо» ставится, если задание выполнено не полностью, задачи решены на 75%.

Оценка «удовлетворительно» ставится, если задание выполнено не полностью, задачи решены на 50%.

Оценка «неудовлетворительно» ставится, если задание не выполнено.

Практическое занятие №9

Построение в ручной графике проекций точек и линий, лежащих на поверхностях геометрических тел. Построение развёрток

Цель: Построение комплексного чертежа простейших геометрических тел (призма, конус, цилиндр, пирамида и т.д.), научиться находить проекции точек, а так же развёртки геометрических тел и поверхностей.

Практическая работа формирует:

ЛР24 готовность к активной деятельности технологической и социальной направленности, способность инициировать, планировать и самостоятельно выполнять такую деятельность;

ЛР26 интерес к различным сферам профессиональной деятельности, умение совершать осознанный выбор будущей профессии и реализовывать собственные жизненные планы;

МР1 самостоятельно формулировать и актуализировать проблему, рассматривать ее всесторонне;

МР21 владеть навыками получения информации из источников разных типов, самостоятельно осуществлять поиск, анализ, систематизацию и интерпретацию информации различных видов и форм представления;

ПР61 развитие зрительной памяти, ассоциативного мышления, статических, динамических и пространственных представлений;

ПР62 развитие визуально – пространственного мышления;

ПР68 формирование стойкого интереса к творческой деятельности.

Выполнение работы способствует формированию:

ОК 01 Выбирать способы решения задач профессиональной деятельности применительно к различным контекстам.

ОК 02 Использовать современные средства поиска, анализа и интерпретации информации и информационные технологии для выполнения задач профессиональной деятельности.

ОК 05 Осуществлять устную и письменную коммуникацию на государственном языке Российской Федерации с учетом особенностей социального и культурного контекста.

ОК 09 Пользоваться профессиональной документацией на государственном и иностранном языках.

Материальное обеспечение:

- 1.Набор чертежных инструментов;
2. Формат А4;
- 3.Раздаточный материал (группа тел, с заданными точками);
- 4.Меловой чертеж
- 5.Электронные таблицы «Геометрические тела. Развертки геометрических тел»
- 6.Дидактический материал по вариантам.

Задание:

1. На формате А4 (4шт.) выполнить четыре тела согласно варианту, найти проекции точек;
2. Выполнить развертки вычерченных поверхностей геометрических тел (призмы, пирамиды, цилиндра, конуса).
3. Сделать вывод от проделанной работы.

Порядок выполнения работы:

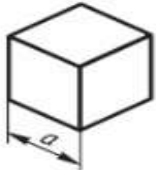
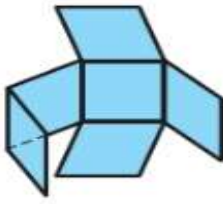
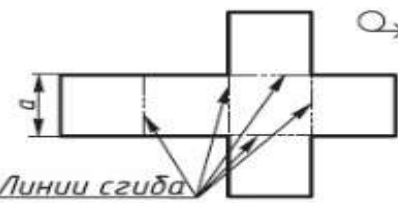
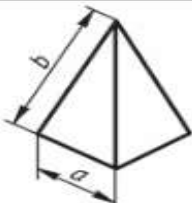
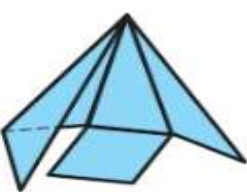
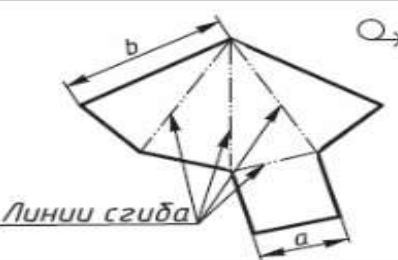
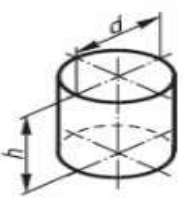
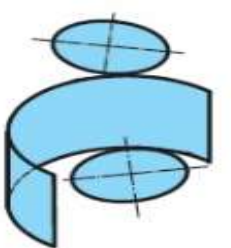
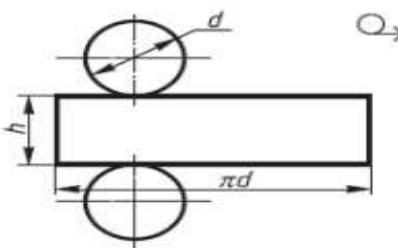
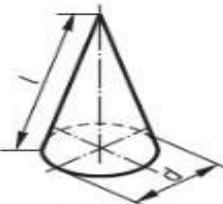
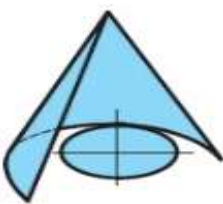
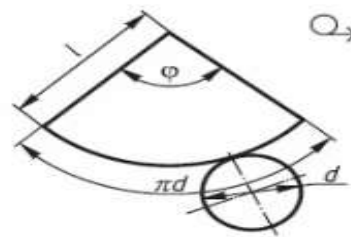
1. Ознакомьтесь с краткими теоретическими сведениями, ссылка на источник в ЭБС: <https://new.znaniium.com/read?id=330755>, 14-18 стр.

совмещении всех граней или всех поверхностей, ограничивающих тело, с одной плоскостью. Главная особенность развёртки в том, что длины линий геометрического тела при таком изображении остаются неизменными.

Развертка поверхностей любой прямой призмы (табл. 5) представляет собой плоскую фигуру, составленную из боковых граней - прямоугольников и двух оснований – многоугольников.

Развертка поверхностей цилиндра состоит из прямоугольника и двух кругов. Одна сторона прямоугольника равна высоте цилиндра, другая - длине окружности основания. На чертеже развертки к прямоугольнику пристраивают два круга, диаметр которых равен диаметру оснований цилиндра.

Примеры выполнения разверток геометрических тел

Поверхность	Начало разворачивания	Развертка поверхности
 Куб		 Линии сгиба
 Пирамида		 Линии сгиба
 Цилиндр		
 Конус		

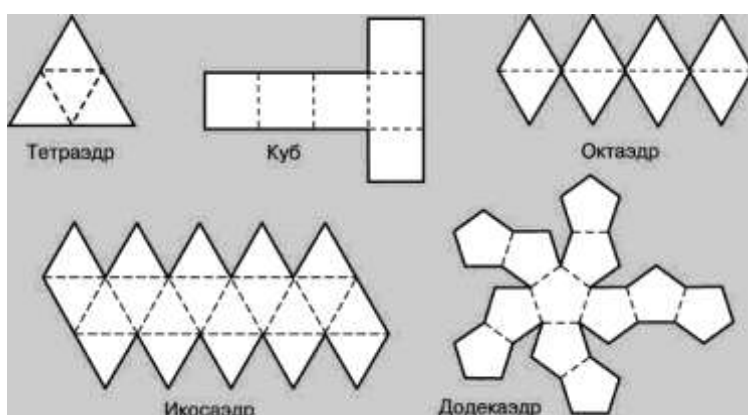


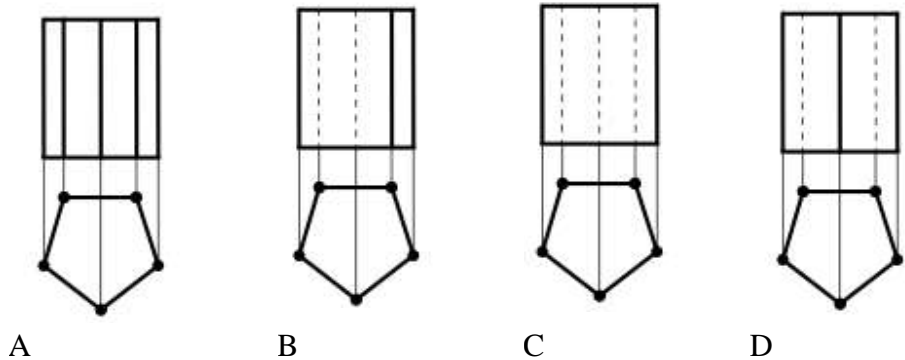
Рисунок 16 – Примеры развёрток тел для самостоятельной работы

Развертка поверхностей конуса представляет собой плоскую фигуру, состоящую из сектора - развертки боковой поверхности и круга - основания конуса

2. Задания для самостоятельного решения:
Изготовьте модели правильных многогранников по их разверткам рис. 16:

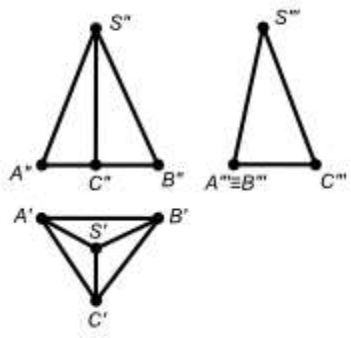
2. Ответьте на вопросы теста.

1. Даны изображения призмы: Видимость ребер призмы верно изображена на чертеже



2. Дан чертеж пирамиды. Грань SAB данной пирамиды ...

- A. перпендикулярна профильной плоскости проекций
- B. параллельна горизонтальной плоскости проекций
- C. является плоскостью общего положения
- D. принадлежит фронтальной плоскости проекций

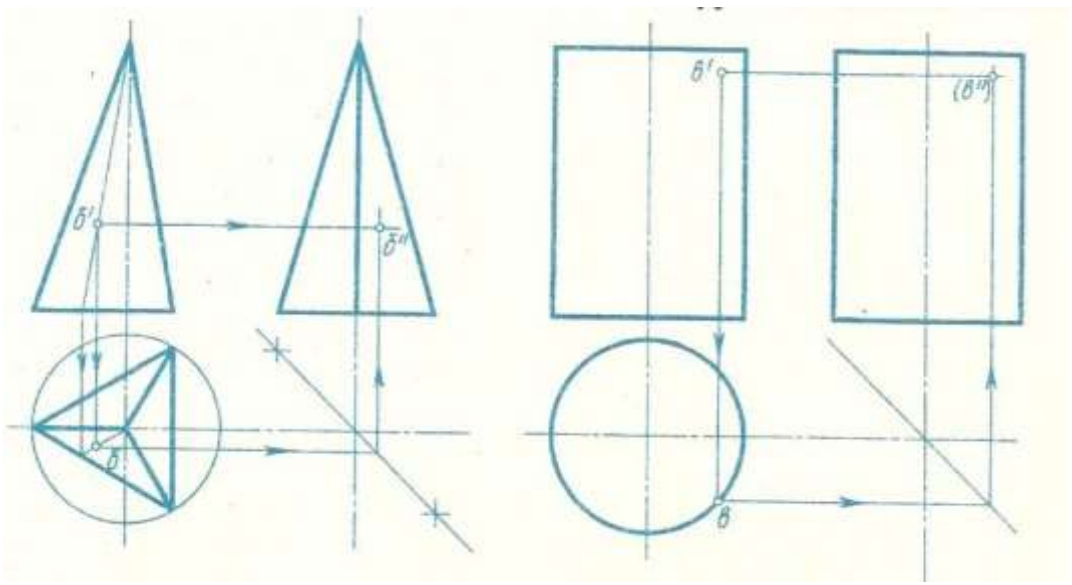


3. Ознакомьтесь с ходом выполнения работы;

4. Представьте выполненную работу выполненную в ручной графике на формате А4.

Ход работы:

1. На формате А4 (4шт.) вычертить основную надпись.
2. Выполнить комплексные чертежи четырех тел согласно варианту, найти проекции точек, рис.17.
3. На пятом листе формата.А4 вычертить основную надпись и выполнить аксонометрию группы тел согласно схеме варианта.
4. Заполнить основные надписи шрифтом ГОСТ 2.304-81 «шрифты чертежные» тип А.
5. Сделать вывод от проделанной работы.



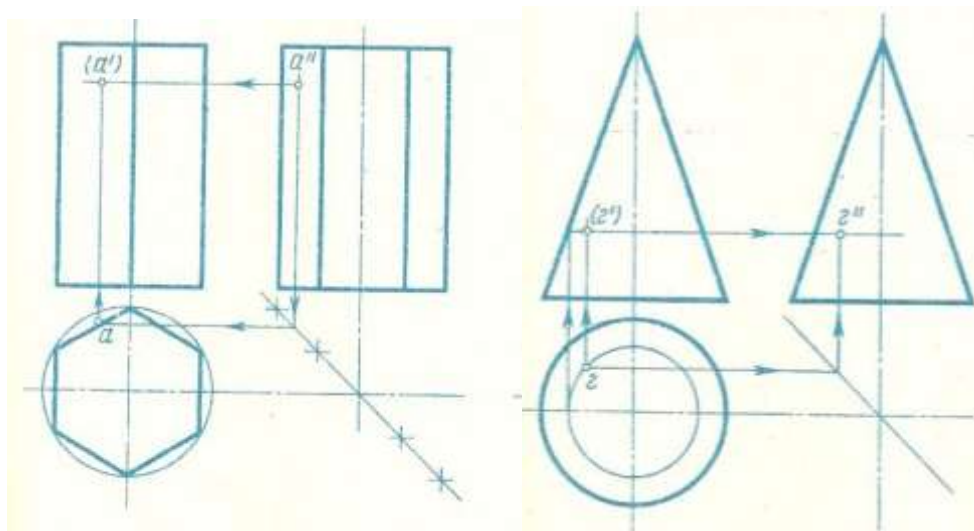


Рисунок 17- Образец выполнения работы

Форма представления результата: выполненная графическая работа

Критерии оценки:

Оценка индивидуальных образовательных достижений по результатам текущего контроля успеваемости и промежуточной аттестации производится в соответствии с критериями оценки практической работы:

- «Отлично» - практическая работа выполнена в полном объеме с соблюдением необходимой последовательности. Обучающиеся работали полностью самостоятельно: подобрали необходимые для выполнения предлагаемых работ источники знаний, показали необходимые для проведения практических работ теоретические знания, практические умения и навыки. Работа оформлена аккуратно, в оптимальной для фиксации результатов форме.

- «Хорошо» - Практическая или самостоятельная работа выполнена студентами в полном объеме и самостоятельно. Допускается отклонение от необходимой последовательности выполнения, не влияющее на правильность конечного результата (перестановка пунктов типового плана, последовательность выполняемых заданий, ответы на вопросы). Используются указанные источники знаний. Работа показала знание основного теоретического материала и овладение умениями, необходимыми для самостоятельного выполнения работы. Допускаются неточности и небрежность в оформлении результатов работы.

- «Удовлетворительно» - Практическая работа выполнена и оформлена с помощью преподавателя. На выполнение работы затрачено много времени (дана возможность доделать работу дома). Студент показал знания теоретического материала, но испытывали затруднения при самостоятельной работе со статистическими материалами.

- «Неудовлетворительно» Выставляется в том случае, когда студент оказался не подготовленным к выполнению этой работы. Полученные результаты не позволяют сделать правильных выводов и полностью расходятся с поставленной целью. Обнаружено плохое знание теоретического материала и отсутствие необходимых умений.

Тема 2.3 Аксонометрические проекции

Практическое занятие №10

Построение в ручной графике изображений плоских фигур и геометрических тел в прямоугольных изометрической и диметрической проекциях

Цель познакомить с видами аксонометрических проекций, а так же научить выполнять простые геометрические построения с использованием аксонометрических проекций

Практическая работа формирует:

ЛР25 интерес к различным сферам профессиональной деятельности, умение совершать осознанный выбор будущей профессии и реализовывать собственные жизненные планы;

ЛР26 готовность и способность к образованию и самообразованию на протяжении всей жизни;

МР21 владеть навыками получения информации из источников разных типов, самостоятельно осуществлять поиск, анализ, систематизацию и интерпретацию информации различных видов и форм представления;

МР8 способность и готовность к самостоятельному поиску методов решения практических задач, применению различных методов познания;

ПР61 развитие зрительной памяти, ассоциативного мышления, статических, динамических и пространственных представлений;

ПР62 развитие визуально – пространственного мышления;

ПР63 рациональное использование чертежных инструментов;

ПР64 освоение правил и приемов выполнения и чтения чертежей различного назначения;

ПР65 развитие творческого мышления и формирование элементарных умений преобразования формы предметов, изменения их положения и ориентации в пространстве.

Выполнение работы способствует формированию:

ОК 01 Выбирать способы решения задач профессиональной деятельности применительно к различным контекстам.

ОК 02 Использовать современные средства поиска, анализа и интерпретации информации и информационные технологии для выполнения задач профессиональной деятельности.

ОК 05 Осуществлять устную и письменную коммуникацию на государственном языке Российской Федерации с учетом особенностей социального и культурного контекста.

ОК 09 Пользоваться профессиональной документацией на государственном и иностранном языках.

ПК 2.3 Составлять технический план объектов капитального строительства с применением аппаратно-программных средств.

Материальное обеспечение:

1. Набор чертежных инструментов;
2. Формат А4;
3. Раздаточный материал (методические указания).

Задание:

1. На листе чертежной бумаги формата А4 вычертите рамку и графы основной надписи.
2. По данному виду и наглядному изображению детали постройте еще два вида (сверху и слева), очерченных габаритными рамками.
3. На всех видах чертежа постройте проекции точек А, В, С (*проекционные линии связи оставьте на чертеже*). Для наглядности можно воспользоваться цветными карандашами. Обозначьте эти точки на чертеже.
4. Нанесите размеры.
5. Заполните основную надпись. Название работы – см. основную надпись в своем варианте.

Порядок выполнения работы:

1. *Ознакомьтесь с краткими теоретическими сведениями*

АксонOMETрические проекции, рис.18 применяются для наглядного изображения различных предметов. Предмет изображают так, как его видят (под определенным углом зрения).

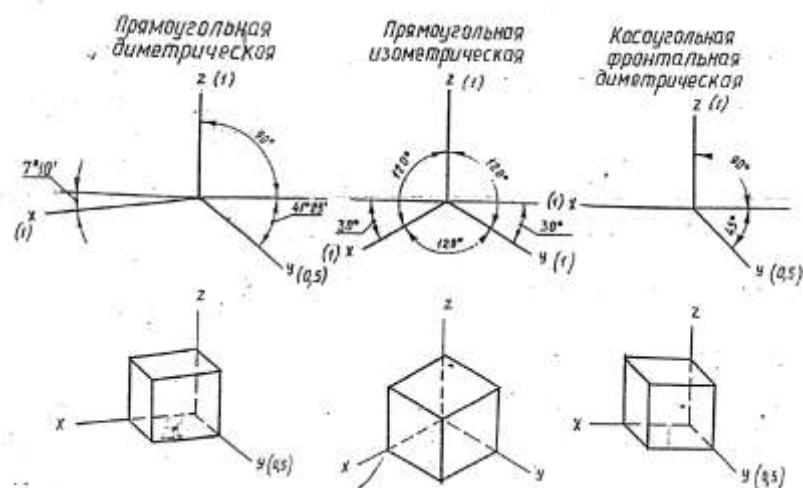


Рисунок 18 - Виды аксонометрических проекций

На таком изображении отражены все три пространственных измерения, поэтому чтение аксонометрического чертежа обычно не вызывают затруднений.

2. Ответьте на вопросы: перечень вопросов.

1. Что называется аксонометрией?
2. Какая разница между прямоугольными и косоугольными аксонометрическими проекциями?
3. Какие аксонометрические проекции называются изометрическими и какие - диметрическими?
4. Укажите последовательность построений чертежа многогранника со сквозными вырезами и срезами.
2. Укажите последовательность построений чертежа тела вращения со сквозными вырезами и срезами.
3. Ознакомьтесь с ходом выполнения работы;
4. Представьте выполненную работу выполненную в ручной графике на формате А4.

Ход работы:

1. Начертите рамку и основную надпись.
2. Проведите тонкие осевые линии осей проекций прямоугольной изометрической проекции
3. Коэффициенты искажения по осям Ox , Oy и Oz принимают равным 1.
4. Построение аксонометрических проекций тел лучше начинать с проекций их оснований, учитывая расстояние между центрами оснований, рис. 19.

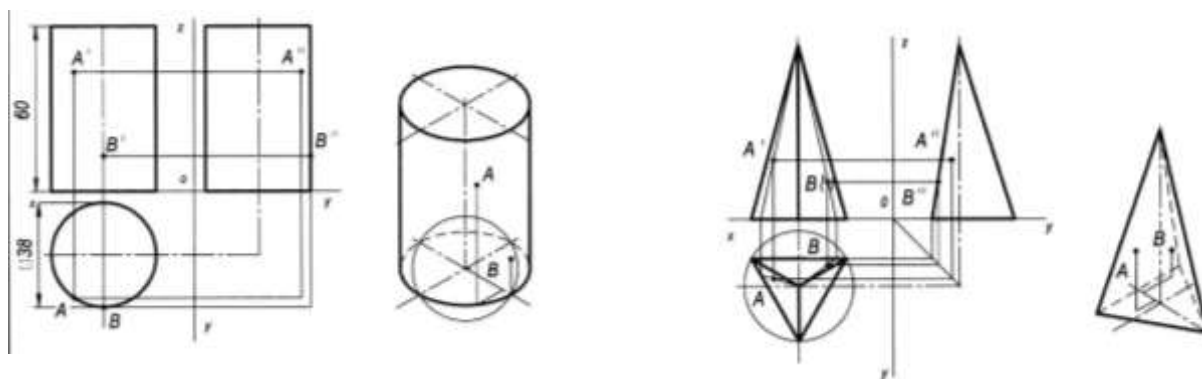


Рисунок 19 - Пример оформления графической работы

5. Все построения выполнить тонкими линиями.
6. Невидимые части поверхностей геометрических тел обозначить линиями невидимого контура – штриховой линией.
7. Проверьте правильность построений. Обведите чертеж.
8. Заполните основную надпись согласно нормативным требованиям.

Форма представления результата: выполненная графическая работа на формате А4.

Критерии оценки:

Оценка индивидуальных образовательных достижений по результатам текущего контроля успеваемости и промежуточной аттестации производится в соответствии с критериями оценки практической работы:

- «Отлично» - практическая работа выполнена в полном объеме с соблюдением необходимой последовательности. Обучающиеся работали полностью самостоятельно: подобрали необходимые для выполнения предлагаемых работ источники знаний, показали необходимые для проведения практических работ теоретические знания, практические умения и навыки. Работа оформлена аккуратно, в оптимальной для фиксации результатов форме.

- «Хорошо» - Практическая или самостоятельная работа выполнена студентами в полном объеме и самостоятельно. Допускается отклонение от необходимой последовательности выполнения, не влияющее на правильность конечного результата (перестановка пунктов типового плана, последовательность выполняемых заданий, ответы на вопросы). Используются указанные источники знаний. Работа показала знание основного теоретического материала и овладение умениями, необходимыми для самостоятельного выполнения работы. Допускаются неточности и небрежность в оформлении результатов работы.

- «Удовлетворительно» - Практическая работа выполнена и оформлена с помощью преподавателя. На выполнение работы затрачено много времени (дана возможность доделать работу дома). Студент показал знания теоретического материала, но испытывали затруднения при самостоятельной работе со статистическими материалами.

- «Неудовлетворительно» Выставляется в том случае, когда студент оказался не подготовленным к выполнению этой работы. Полученные результаты не позволяют сделать правильных выводов и полностью расходятся с поставленной целью. Обнаружено плохое знание теоретического материала и отсутствие необходимых умений.

РАЗДЕЛ 3 ОСНОВЫ ТЕХНИЧЕСКОГО ЧЕРЧЕНИЯ

Тема 3.1 Виды, сечения, разрезы

Практическое занятие №11

Построение с использованием САПР по двум данным видам модели третьего вида и ее аксонометрического изображения

Цель: формирование первоначальных умений по выполнению комплексных чертежей деталей с использованием САПР по двум данным видам модели третьего вида и ее аксонометрического изображения.

Практическая работа формирует:

ЛР25 интерес к различным сферам профессиональной деятельности, умение совершать осознанный выбор будущей профессии и реализовывать собственные жизненные планы;

ЛР26 готовность и способность к образованию и самообразованию на протяжении всей жизни.

МР1 самостоятельно формулировать и актуализировать проблему, рассматривать ее всесторонне;

МР8. способность и готовность к самостоятельному поиску методов решения практических задач, применению различных методов познания;

МР30 развернуто и логично излагать свою точку зрения с использованием языковых средств;

ПР61 развитие зрительной памяти, ассоциативного мышления, статических, динамических и пространственных представлений;

ПР62 развитие визуально – пространственного мышления

ПР65 развитие творческого мышления и формирование элементарных умений преобразования формы предметов, изменения их положения и ориентации в пространстве;

ПР66 приобретение опыта создания творческих работ с элементами конструирования, в том числе базирующихся на ИКТ;

ПР67 применение графических знаний в новой ситуации при решении задач с творческим содержанием (в том числе с элементами конструирования).

Выполнение работы способствует формированию:

ОК 01 Выбирать способы решения задач профессиональной деятельности применительно к различным контекстам.

ОК 02 Использовать современные средства поиска, анализа и интерпретации информации и информационные технологии для выполнения задач профессиональной деятельности.

ОК 05 Осуществлять устную и письменную коммуникацию на государственном языке Российской Федерации с учетом особенностей социального и культурного контекста.

ПК 2.3 Составлять технический план объектов капитального строительства с применением аппаратно-программных средств.

Материальное обеспечение:

- 1.Набор чертежных инструментов;
2. Формат А4;
- 3.Модели деталей;
- 4.Презентация: «Виды».

Задание:

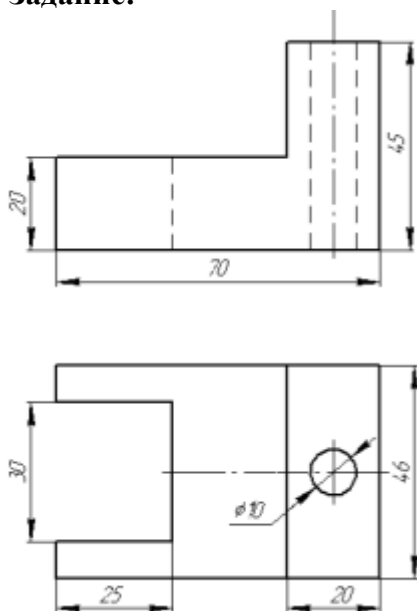


Рисунок 20

1. На листе чертежной бумаги формата А4 вычертите рамку и графы основной надписи.

2. По двум заданным видам – спереди и сверху, постройте вид слева (линии построения третьего вида по желанию можно сохранить), рис.20.

3. Выдержите требования к типам линий (ГОСТ 2.303-68).

4. Нанесите размеры в соответствии с ГОСТ 2.307-68.

5. Заполните основную надпись. Название работы – Угольник. Материал – Сталь.

Работа предусматривает выполнение заданий на геометрические построения по индивидуальным исходным данным, рис.21

Порядок выполнения работы:

1.Ознакомьтесь с краткими теоретическими сведениями

Порядок выполнения работы:

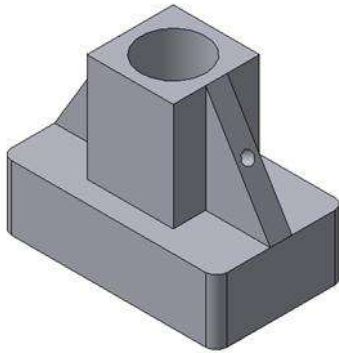


Рисунок 21 Твердотельная модель детали «Опора»

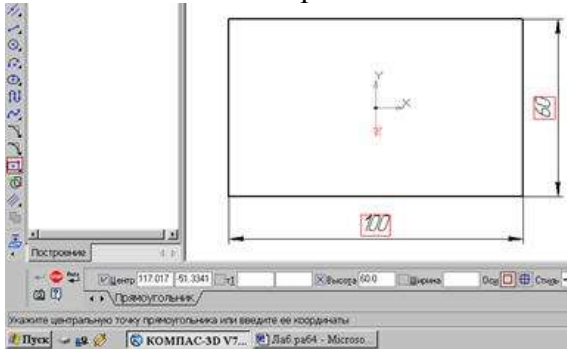


Рисунок 22 - Эскиз основания детали "Опора"



Рисунок 23 - Модель основания

Любую деталь можно представить как совокупность различных геометрических тел, приемы построения твердотельных моделей.

В качестве примера рассмотрим последовательность построения модели детали «Опора», изображенной на рис.21. Построение твердотельной модели детали начинают с построения основания, к которому затем последовательно приклеивают или вырезают из него различные элементы.

1. Выберем плоскость проекций, на которой будет вычерчен эскиз основания детали.

Для детали «Опора» выберем горизонтальную плоскость ZX и ориентацию Сверху.

На горизонтальной плоскости вычертим эскиз основания – прямоугольник по центру с высотой 60 мм и шириной 100 мм (рис.33), который выдавим на 30мм (рис.22). Любая операция (выдавливания, приклеивания, вырезания и т.д.) завершается нажатием на

кнопку  Создать объект.

2. Для построения верхнего элемента детали рис.23 - прямоугольной четырехгранной призмы на верхней плоскости основания вычертим эскиз - квадрат со сторонами 40 мм (рис.24) и приклеим призму выдавливанием на 50мм (рис.25).

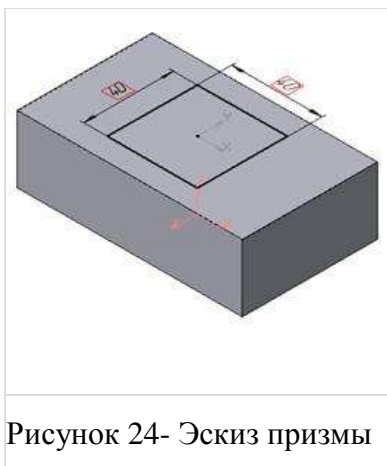


Рисунок 24- Эскиз призмы

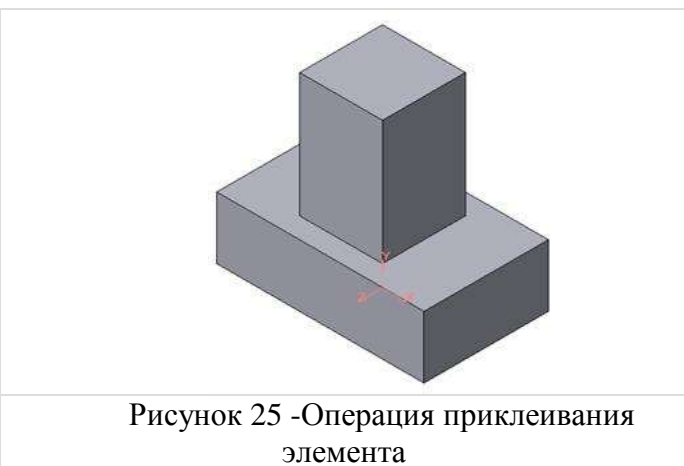


Рисунок 25 -Операция приклеивания элемента

3. Для создания цилиндрического отверстия на верхней грани призмы вычертим эскиз отверстия – окружность радиусом 15 мм (рис.26) и вырежем отверстие выдавливанием на глубину 40 мм (рис.27).

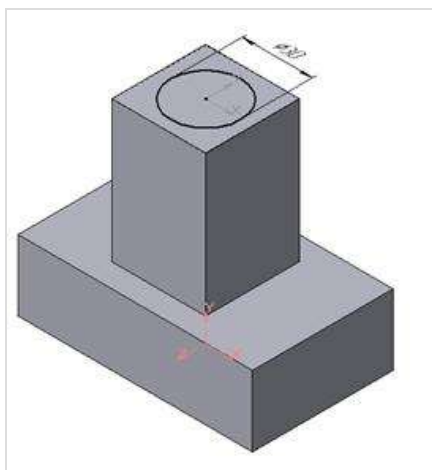


Рисунок 26 - Эскиз отверстия

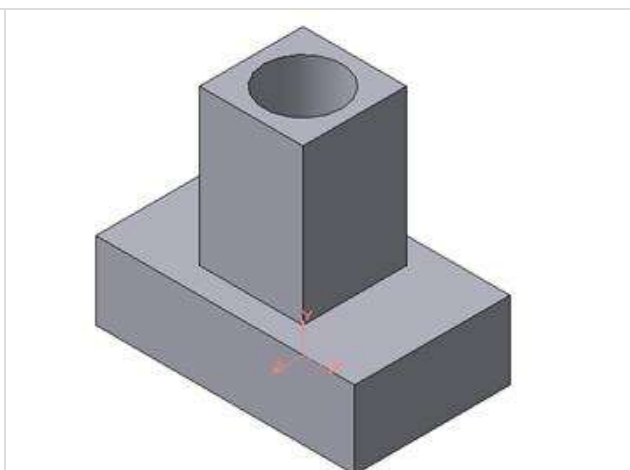


Рисунок 27 - Операция вырезания отверстия

4. Для построения ребер жесткости на фронтальной плоскости проекций построим эскиз (рис.56), для которого предварительно сделаем вспомогательными прямыми разметку. Эскиз обязательно следует вычерчивать отрезком (тип линии – основная), вспомогательные прямые служат только для предварительных построений.

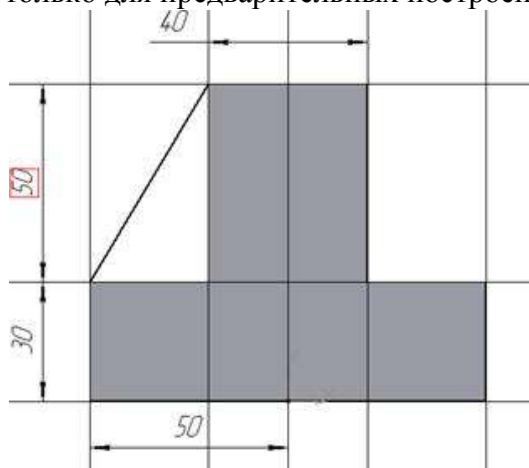


Рисунок 28 - Построение эскиза ребра жесткости

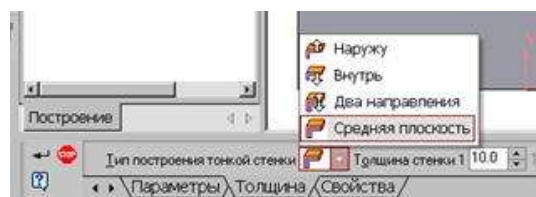



Рисунок 29 - Выбор толщины ребра

5. Для построения ребер жесткости служит кнопка  Ребро жесткости. На панели свойств команды (рис.28) закладка Толщина позволяет выбрать Толщину ребра жесткости. Закладка Параметры позволяет определить:

Положение ребра жесткости относительно плоскости эскиза (рис.29);



- переключатель В плоскости эскиза используется если необходимо построить ребро жесткости, средняя плоскость или одна из боковых граней которого должна располагаться в той же плоскости, что и его эскиз. Выберем этот переключатель.



- переключатель Ортогонально плоскости эскиза означает, что ребро будет расположено перпендикулярно плоскости его эскиза.

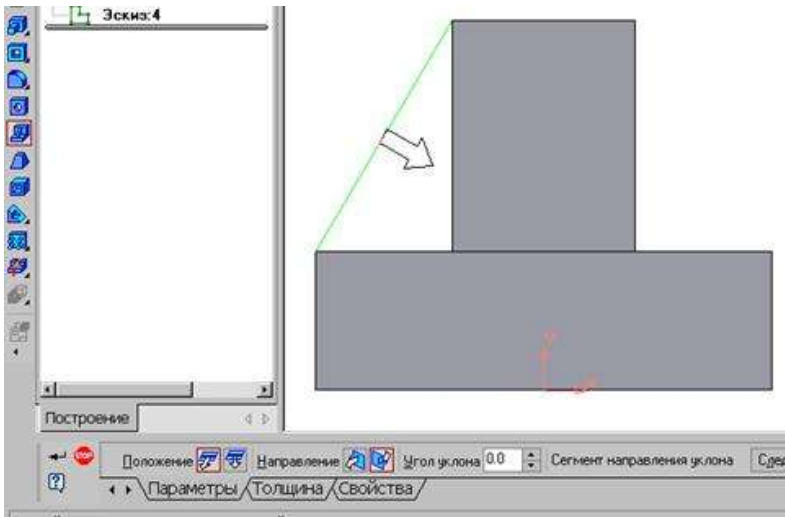


Рисунок 30 - Построение ребра жесткости

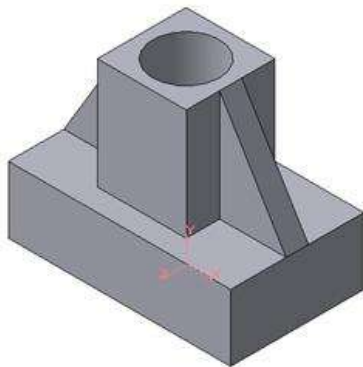


Рисунок 31 - Деталь с построенными ребрами жесткости

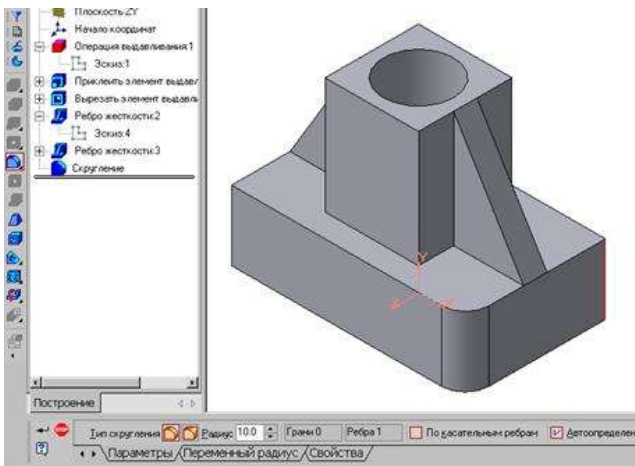


Рисунок 32 - Построение скругления ребер

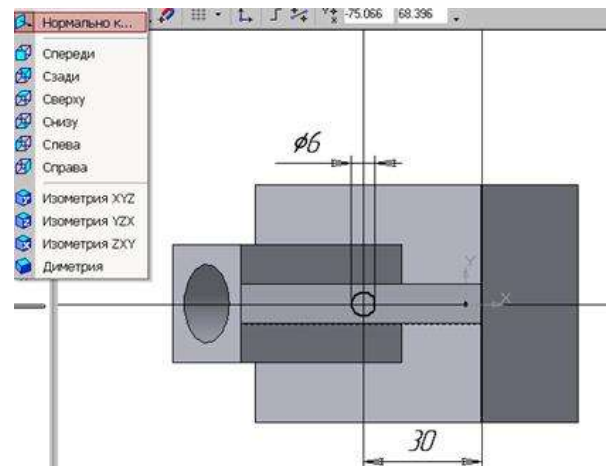



Рисунок 33 - Эскиз отверстия

▪ Направление построения ребра жесткости определяется с помощью переключателя 

▪ Направление (Прямое/Обратное). Выбираем Обратное направление.

На экране направление показывается фантомной стрелкой в окне модели. Для построения второго ребра жесткости все построения повторяем (рис.30).

6. Для того чтобы скруглить вертикальные углы основания детали, используем кнопку  Скругление (рис.31), на панели свойств задаем радиус скругления 10 мм и указываем курсором ребро основания. Затем нажимаем кнопку Создать объект.

7. Для поочередного вырезания выдавливанием на глубину 15 мм двух отверстий, расположенных на ребрах жесткости, построим эскизы – окружности радиусом R3 мм. Указав наклонную плоскость, на которой будет вычерчиваться эскиз, выберем ориентацию – Нормально к (рис.32,33).

СОЗДАНИЕ АССОЦИАТИВНЫХ ВИДОВ ДЕТАЛИ

Активный вид

Приемы построения основных ассоциативных видов (спереди, сверху, слева и изометрии) изложены в лабораторной работе №3. Построим перечисленные ассоциативные виды детали

«Опора». Следует отметить, что активным, т.е. доступным для редактирования (изменения) может быть только один из видов чертежа. Чтобы сделать вид активным следует два раза щелкнуть левой кнопкой мыши по габаритной рамке вида. В поле Текущий вид отображается номер или имя (это зависит от настройки, сделанной в диалоге параметров видов) текущего вида. Чтобы сделать текущим другой вид, введите или выберите из списка нужный номер (имя).

Рассмотрим приемы редактирования построенных видов. Перемещение видов с разрушением проекционных связей.

Удаление и разрушение видов

Для того чтобы удалить или разрушить вид следует выполнить следующие действия:

1. Выделить вид, для чего следует щелкнуть по габаритной рамке вокруг вида. Признаком выделения вида является наличие вокруг него подсвеченной зеленой габаритной рамки.

2. Щелкнуть правой клавишей мыши внутри габаритной рамки для вызова контекстного меню (рис.34).

Переключатель контекстного меню Удалить вид позволяет стереть выделенный вид.

Переключатель Разрушить вид позволяет ранее существовавший как единый объект вид разрушить на отдельные примитивы (отрезки, окружности и т.д.). Только у разрушенного вида можно стереть, изменить или переместить отдельные элементы.

Построение дополнительных видов по стрелке

Элементы деталей, расположенные на наклонных плоскостях, при построении основных видов искажаются. Например, цилиндрические отверстия на ребрах жесткости у детали «Опора» на виде сверху и слева искажаются – вместо окружностей мы видим эллипсы. Задать диаметры этих отверстий на таких видах затруднительно. Для того чтобы избежать искажений, строят дополнительный вид по перпендикулярному к наклонной плоскости направлению взгляда, показанного на чертеже стрелкой.

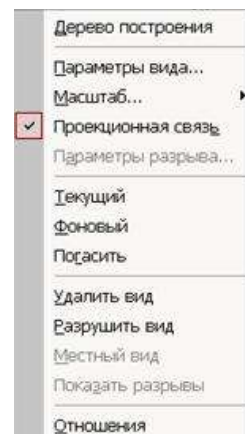


Рисунок 34 -Контекстное меню редактирования вида

Для построения дополнительного вида следует выполнить следующие действия:

1. Сделаем активным вид спереди.

2. Изобразим стрелку взгляда с помощью кнопки Стрелка взгляда расположенной на странице Обозначения Компактной панели (рис.35).



Рисунок 35 - Страница Обозначения

Вначале указывается начальная точка (острие) стрелки, затем – вторая точка, определяющая направление стрелки. Третья точка определяет положение надписи. Надпись создается автоматически, в поле Текст на Панели свойств внизу экрана отображается предлагаемая системой буква для обозначения стрелки взгляда, можно выбрать другую букву из контекстного меню этого поля.

Чтобы зафиксировать изображение, нажмите кнопку Создать объект на Панели специального управления.

3. Построим ассоциативный вид по стрелке с помощью кнопки Вид по стрелке, расположенной на странице Ассоциативные виды (рис.36).



Рисунок 36 - Кнопки панели Ассоциативные виды

После указания стрелки взгляда на экране появится фантом вида в виде габаритного прямоугольника. Вид по стрелке располагается в проекционной связи со своим опорным видом, что ограничивает возможность его перемещения (рис.37). Связь отключается кнопкой Проекционная связь на вкладке Параметры.

3. Ознакомьтесь с ходом выполнения работы;

4. Представьте выполненную работу в графическом редакторе КОМПАС, предоставив на образовательный портал МГТУ в pdf формате.

Ход работы: По двум видам детали построить 3 вид, расположив длинную сторону по оси ОХ;

- 1 - проанализируйте форму детали и определите ее габаритные размеры, рис. 37;
- 2 - выберите масштаб и расположение формата чертежа;
- 3 - продумайте компоновку листа с учетом размещения на нем изометрии;
- 4 - перечертите два заданных вида и постройте в проекционной зависимости третий вид;
- 5 - Выполнить полезные разрезы (фронтальный и профильный).
- 6 - Нанесите штриховку и размеры на три вида детали;
- 7 - Выполните аксонометрическую проекцию (изометрию) детали с вырезом $\frac{1}{4}$ части.

Нанесите штриховку.

- 8 - проставьте размеры;
- 9 - обведите чертеж.
- 10 - заполните основную надпись.

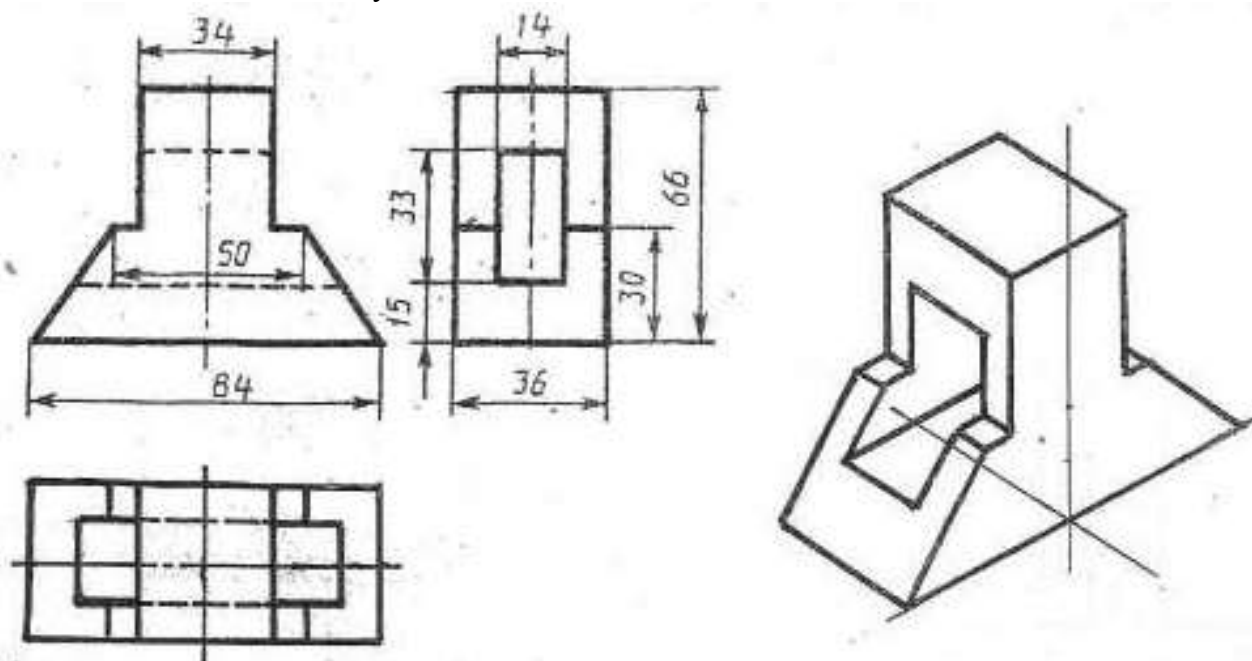


Рисунок 37 - Пример выполнения графической работы

Форма представления результата: выполненная графическая работа в программе КОМПАС, предоставленная на проверку в pdf формате.

Критерии оценки:

Оценка «отлично» ставится, если задание выполнено полностью, все задачи решены.

Оценка «хорошо» ставится, если задание выполнено не полностью, задачи решены на 75%.

Оценка «удовлетворительно» ставится, если задание выполнено не полностью, задачи решены на 50%.

Оценка «неудовлетворительно» ставится, если задание не выполнено.

Практическое занятие №12

По приведенным наглядным изображениям деталей выполнить с использованием САПР указанные в условии сечения

Цель: систематизация знаний и получение навыков по теме «Сечение», закрепление знаний при выполнении чертежей

Практическая работа формирует:

ЛР25 интерес к различным сферам профессиональной деятельности, умение совершать осознанный выбор будущей профессии и реализовывать собственные жизненные планы;

ЛР26 готовность и способность к образованию и самообразованию на протяжении всей жизни.

МР1 самостоятельно формулировать и актуализировать проблему, рассматривать ее всесторонне;

МР8. способность и готовность к самостоятельному поиску методов решения практических задач, применению различных методов познания;

МР30 развернуто и логично излагать свою точку зрения с использованием языковых средств;

ПР61 развитие зрительной памяти, ассоциативного мышления, статических, динамических и пространственных представлений;

ПР62 развитие визуально – пространственного мышления

ПР65 развитие творческого мышления и формирование элементарных умений преобразования формы предметов, изменения их положения и ориентации в пространстве;

ПР66 приобретение опыта создания творческих работ с элементами конструирования, в том числе базирующихся на ИКТ;

ПР67 применение графических знаний в новой ситуации при решении задач с творческим содержанием (в том числе с элементами конструирования).

Выполнение работы способствует формированию:

ОК 01 Выбирать способы решения задач профессиональной деятельности применительно к различным контекстам.

ОК 02 Использовать современные средства поиска, анализа и интерпретации информации и информационные технологии для выполнения задач профессиональной деятельности.

ОК 05 Осуществлять устную и письменную коммуникацию на государственном языке Российской Федерации с учетом особенностей социального и культурного контекста.

ПК 2.3 Составлять технический план объектов капитального строительства с применением аппаратно-программных средств.

Материальное обеспечение:

1. программное обеспечение САПР – графический редактор Компас;
2. Ватман формата А3;
3. Дидактический материал по вариантам;
4. Презентация «Сечение деталей»;
5. Меловой чертёж.

Задание:

1. Задание выполнить по вариантам на формате А4;
2. По заданному положению секущей плоскости построить сечение детали с использованием САПР;
3. Нанести размеры, обозначить условно сечение детали

Порядок выполнения работы:

1. Ознакомьтесь с краткими теоретическими сведениями

Сечение - это изображение фигуры, получающейся при мысленном рассечении предмета секущей плоскостью. В сечении показывается только то, что соприкасается с секущей плоскостью.

Для получения сечения детали необходимо, мысленно разрезать деталь в том месте, где необходимо показать внутреннюю поперечную форму, рис.38.

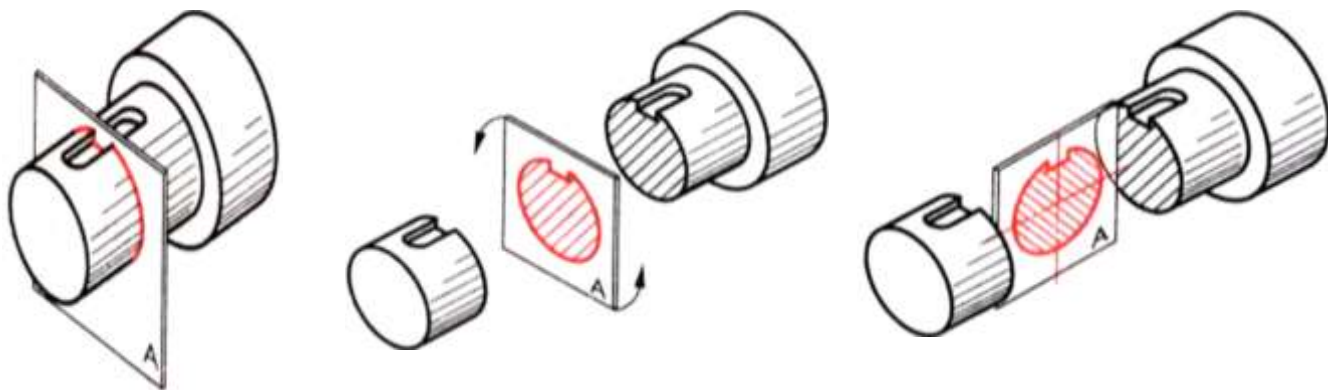


Рисунок 38 - Сечение

Сечение на продолжении секущей плоскости. Сечение заштриховываем тонкими линиями под углом 45 градусов. Расстояние между линиями 1...10мм, рис.39.

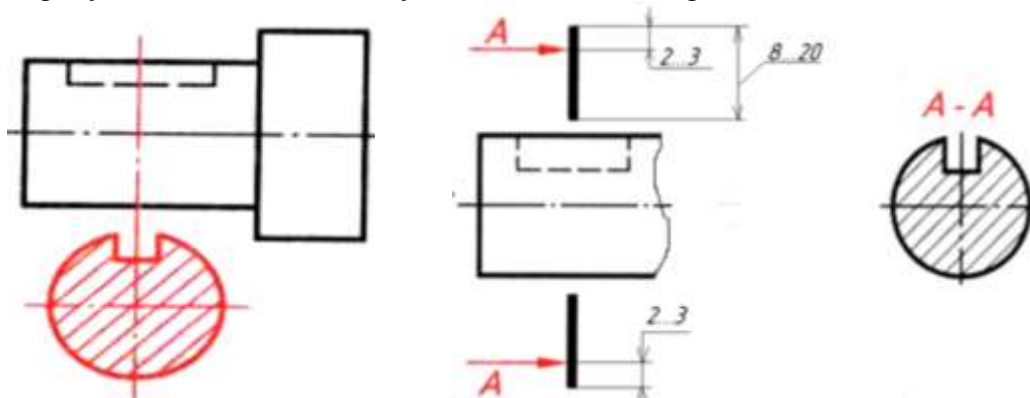


Рисунок 39 – Сечение на продолжении секущей плоскости

2. Ответьте на вопросы: перечень вопросов.

1. Нужно ли показывать на половине вида внутренние очертания предмета? И почему?
2. В случаях рекомендуется соединять половину вида и половину разреза?
3. Чем отличается разрез от сечения?
4. В чём особенность нанесения размеров на изображении, состоящем из половины вида и половины разреза?

5. то называется местным разрезом?

3. Ознакомьтесь с ходом выполнения работы;

4. Представьте выполненную работу в графическом редакторе КОМПАС, предоставит на образовательный портал МГТУ в pdf формате.

Ход работы:

1. По заданной аксонометрической проекции детали, вычертить в графическом редакторе главный вид, см. рис.40;

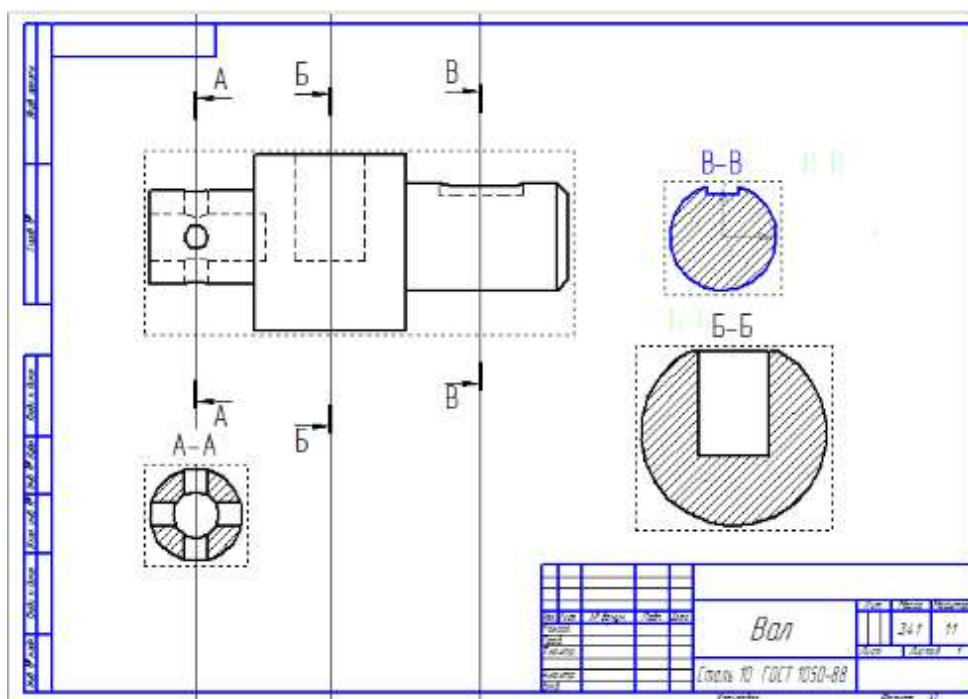


Рисунок 40 – Пример оформления графической работы

2. Нанести условное обозначение заданного сечения детали;
3. Нанесите штриховку и размеры на три вида детали;
4. Заполните основную надпись.

Критерии оценки:

Оценка «**отлично**» ставится, если задание выполнено полностью, все задачи решены.

Оценка «**хорошо**» ставится, если задание выполнено не полностью, задачи решены на 75%.

Оценка «**удовлетворительно**» ставится, если задание выполнено не полностью, задачи решены на 50%.

Оценка «**неудовлетворительно**» ставится, если задание не выполнено.

Практическое занятие №13

Построение с использованием САПР простых фронтальных разрезов.
Соединение части вида с частью разреза

Цель: формирование знаний и первоначальных умений по построению с использованием САПР простых фронтальных разрезов.

Практическая работа формирует:

ЛР25 интерес к различным сферам профессиональной деятельности, умение совершать осознанный выбор будущей профессии и реализовывать собственные жизненные планы;

ЛР26 готовность и способность к образованию и самообразованию на протяжении всей жизни.

МР1 самостоятельно формулировать и актуализировать проблему, рассматривать ее всесторонне;

МР8. способность и готовность к самостоятельному поиску методов решения практических задач, применению различных методов познания;

МР30 развернуто и логично излагать свою точку зрения с использованием языковых средств;

ПРБ1 развитие зрительной памяти, ассоциативного мышления, статических, динамических и пространственных представлений;

ПРБ2 развитие визуально – пространственного мышления

ПР65 развитие творческого мышления и формирование элементарных умений преобразования формы предметов, изменения их положения и ориентации в пространстве;

ПР66 приобретение опыта создания творческих работ с элементами конструирования, в том числе базирующихся на ИКТ.

ПР67 применение графических знаний в новой ситуации при решении задач с творческим содержанием (в том числе с элементами конструирования).

Выполнение работы способствует формированию:

ОК 01 Выбирать способы решения задач профессиональной деятельности применительно к различным контекстам.

ОК 02 Использовать современные средства поиска, анализа и интерпретации информации и информационные технологии для выполнения задач профессиональной деятельности.

ОК 05 Осуществлять устную и письменную коммуникацию на государственном языке Российской Федерации с учетом особенностей социального и культурного контекста.

ПК 2.3 Составлять технический план объектов капитального строительства с применением аппаратно-программных средств.

Материальное обеспечение:

1. Набор чертежных инструментов;
2. Формат А4;
3. Раздаточный материал (карточки-задания).

Задание:

1. Ознакомиться с основными требованиями и правилами выполнения и обозначения разрезов на чертеже.
2. Выполнить необходимые разрезы деталей в соответствии с требованиями ГОСТа.

Порядок выполнения работы:

1. Ознакомьтесь с краткими теоретическими сведениями

Разрез — изображение предмета, мысленно рассеченного одной или несколькими плоскостями.

На разрезе показывается то, что получается в секущей плоскости и что расположено за ней, (рис. 41,а). Направление взгляда здесь указано стрелкой. В результате внутреннее строение детали становится видимым. При этом линии невидимого контура (рис. 41,б) обводятся линией видимого контура (рис. 41,в).

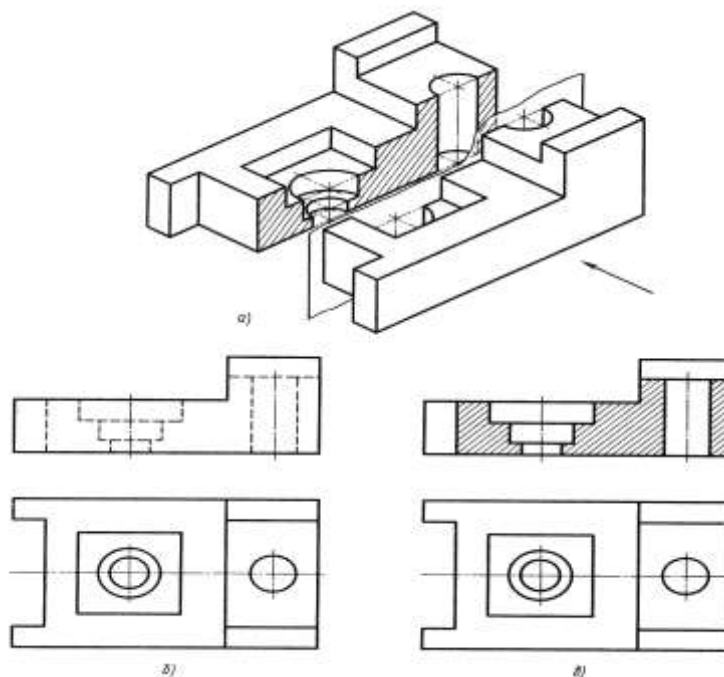


Рисунок 41 - Разрез

2. Ответьте на вопросы теста.

1. Простой разрез получается при числе секущих плоскостей, равных:	1) Одной; 2) Двум; 3) Двум и более; 4) Трём; 5) Трём и более.
2. Какие вы знаете вертикальные разрезы?	1) Горизонтальный и фронтальный; 2) Горизонтальный и профильный; 3) Горизонтальный и наклонный; 4) Наклонный и фронтальный; 5) Фронтальный и профильный.
3. Какие разрезы называются горизонтальными?	1) Когда секущая плоскость перпендикулярна горизонтальной плоскости проекций; 2) Когда секущая плоскость параллельна горизонтальной плоскости проекций; 3) Когда секущая плоскость перпендикулярна оси X; 4) Когда секущая плоскость параллельна фронтальной плоскости проекций; 5) Когда секущая плоскость параллельна профильной плоскости проекций.
4. Для какой цели применяются разрезы?	1) Показать внутренние очертания и форму изображаемых предметов; 2) Показать внешнюю конфигурацию и форму изображаемых предметов; 3) Применяются при выполнении чертежей любых деталей; 4) Применяются только по желанию конструктора; 5) Чтобы выделить главный вид по отношению к остальным.

3. Ознакомьтесь с ходом выполнения работы;

4. Представьте выполненную работу в графическом редакторе КОМПАС, предоставить на образовательный портал МГТУ в pdf формате.

Ход работы: Выполните разрез детали.

1. Формат А3 расположить горизонтально. Выполнить внутреннюю рамку и основную надпись.

2. Разметить на листе положение осевых и центровых линий.

3. По заданным размерам вычертить два заданных вида детали.

4. По двум построенным видам детали выполнить изображение ее третьего вида.

5. Для выявления внутреннего строения детали выполнить наклонный разрез, указанный на чертеже секущей плоскостью, и соответствующее обозначение разреза; в случае поворота изображения разреза название разреза сопровождать соответствующим знаком .

6. В соответствии с ГОСТ 2.306–68 на разрезе выполнить штриховку.

7. Нанести выносные, размерные линии и размерные числа в соответствии с ГОСТ 2.307–68, , рис.42.

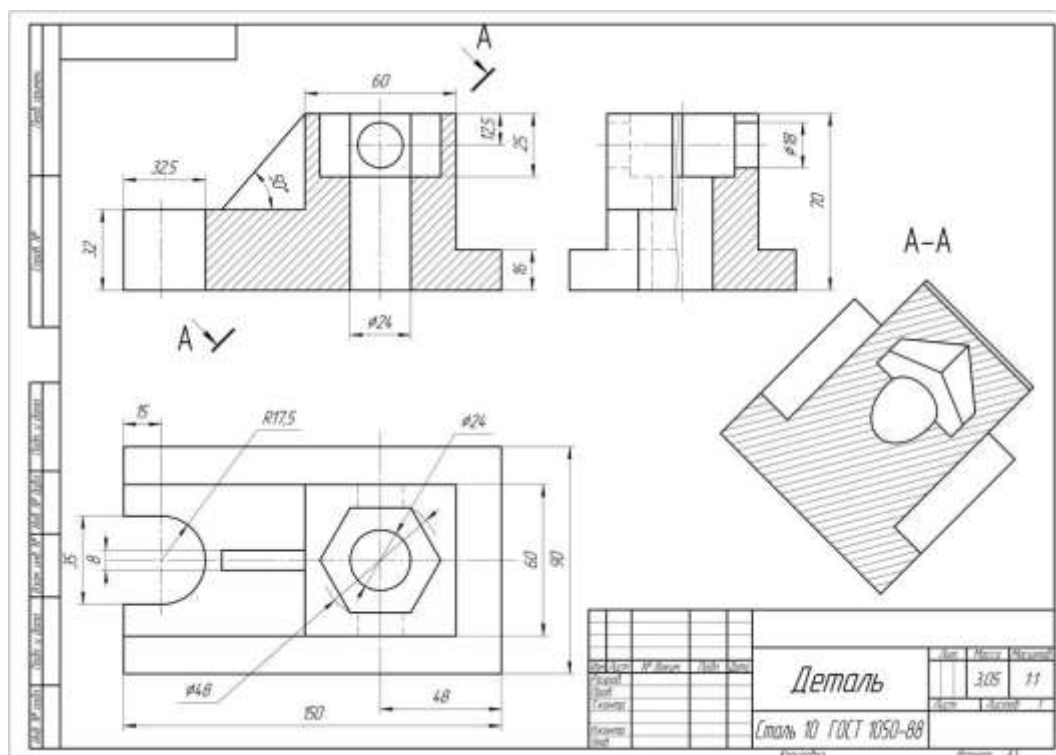


Рисунок 42 – Пример оформления работы

Форма представления результата: выполненная графическая работа

Критерии оценки:

Оценка индивидуальных образовательных достижений по результатам текущего контроля успеваемости и промежуточной аттестации производится в соответствии с критериями оценки практической работы:

- «Отлично» - практическая работа выполнена в полном объеме с соблюдением необходимой последовательности. Обучающиеся работали полностью самостоятельно: подобрали необходимые для выполнения предлагаемых работ источники знаний, показали необходимые для проведения практических работ теоретические знания, практические умения и навыки. Работа оформлена аккуратно, в оптимальной для фиксации результатов форме.

- «Хорошо» - Практическая или самостоятельная работа выполнена студентами в полном объеме и самостоятельно. Допускается отклонение от необходимой последовательности выполнения, не влияющее на правильность конечного результата (перестановка пунктов типового плана, последовательность выполняемых заданий, ответы на вопросы). Используются указанные источники знаний. Работа показала знание основного теоретического материала и овладение умениями, необходимыми для самостоятельного выполнения работы. Допускаются неточности и небрежность в оформлении результатов работы.

- «Удовлетворительно» - Практическая работа выполнена и оформлена с помощью преподавателя. На выполнение работы затрачено много времени (дана возможность доделать работу дома). Студент показал знания теоретического материала, но испытывали затруднения при самостоятельной работе со статистическими материалами.

- «Неудовлетворительно» Выставляется в том случае, когда студент оказался не подготовленным к выполнению этой работы. Полученные результаты не позволяют сделать правильных выводов и полностью расходятся с поставленной целью. Обнаружено плохое знание теоретического материала и отсутствие необходимых умений.

Практическое занятие №14

Построение сложных ступенчатых и ломанных разрезов с использованием САПР

Цель: формирование умений по выполнению сложных разрезов в программе САПР

Практическая работа формирует:

ЛР25 интерес к различным сферам профессиональной деятельности, умение совершать осознанный выбор будущей профессии и реализовывать собственные жизненные планы;

ЛР26 готовность и способность к образованию и самообразованию на протяжении всей жизни.

МР1 самостоятельно формулировать и актуализировать проблему, рассматривать ее всесторонне;

МР8. способность и готовность к самостоятельному поиску методов решения практических задач, применению различных методов познания;

МР30 развернуто и логично излагать свою точку зрения с использованием языковых средств;

ПР61 развитие зрительной памяти, ассоциативного мышления, статических, динамических и пространственных представлений;

ПР62 развитие визуально – пространственного мышления

ПР65 развитие творческого мышления и формирование элементарных умений преобразования формы предметов, изменения их положения и ориентации в пространстве;

ПР66 приобретение опыта создания творческих работ с элементами конструирования, в том числе базирующихся на ИКТ;

ПР67 применение графических знаний в новой ситуации при решении задач с творческим содержанием (в том числе с элементами конструирования).

Выполнение работы способствует формированию:

ОК 01 Выбирать способы решения задач профессиональной деятельности применительно к различным контекстам.

ОК 02 Использовать современные средства поиска, анализа и интерпретации информации и информационные технологии для выполнения задач профессиональной деятельности.

ОК 05 Осуществлять устную и письменную коммуникацию на государственном языке Российской Федерации с учетом особенностей социального и культурного контекста.

ПК 2.3 Составлять технический план объектов капитального строительства с применением аппаратно-программных средств.

Материальное обеспечение:

1. Программное обеспечение САПР – графический редактор Компас;
2. Ватман формата А3;
3. Дидактический материал по вариантам;
4. Модели деталей с элементами сложных разрезов;
5. Презентация: «Сложные разрезы».

Задание:

1. Задание выполнить по вариантам на формате А3;
2. Построить с использованием САПР по двум заданным проекциям детали построить ее третий вид;
3. Выполнить по вариантам сложные разрезы деталей 3 и 4.

Порядок выполнения работы:

1. Ознакомьтесь с краткими теоретическими сведениями

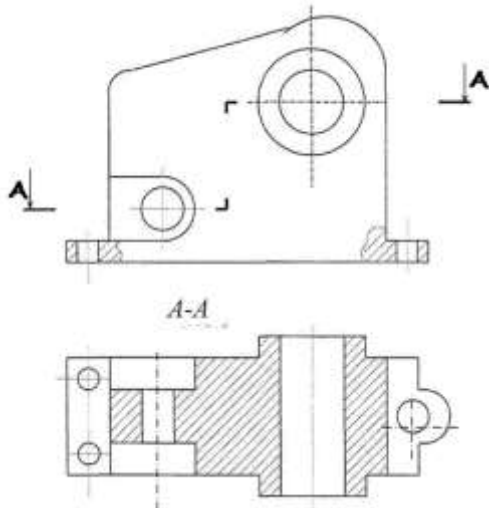


Рисунок 43 - Сложный разрез – ступенчатый

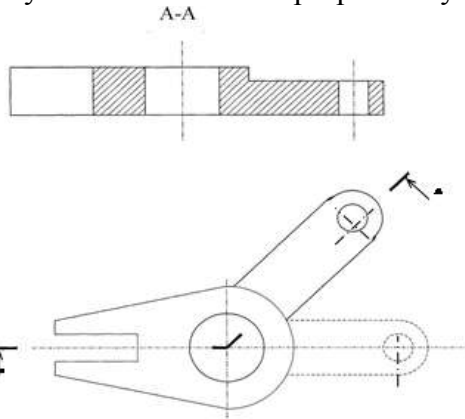


Рисунок 44 - Сложный разрез – ломанный

Сложными разрезами называются разрезы, полученные при мысленном рассечении детали двумя или более секущими плоскостями.

Сложный разрез, образованный двумя и более секущими параллельными плоскостями, называется ступенчатым. **Ступенчатые разрезы** могут быть горизонтальными, фронтальными и профильными (рис.43).

Ломаные разрезы - это разрезы, полученные при сечении предмета не параллельными, а пересекающимися плоскостями. В этом случае одна секущая плоскость условно поворачивается около линии пере сечения секущих плоскостей до совмещения с другой секущей плоскостью, параллельной какой-либо из основных плоскостей проекции, т. е. ломанный разрез размещается на месте соответствующего вида (рис.44)

2. Ответьте на вопросы теста:

1. Сложный разрез получается при сечении предмета:	1) Тремя секущими плоскостями; 2) Двумя и более секущими плоскостями; 3) Плоскостью, параллельной горизонтальной плоскости проекций; 4) Одной секущей плоскостью; 5) Плоскостями, параллельными фронтальной плоскости проекций.
2. Сложные разрезы делятся на ступенчатые и ломаные. При этом ступенчатые - это разрезы, секущие плоскости которых располагаются:1	1) Параллельно друг другу; 2) Перпендикулярно друг другу; 3) Под углом 75 градусов друг к другу; 4) Под углом 30 градусов друг к другу; 5) Под любым, отличным от 90градусов углом друг к другу.
3. Местный разрез служит для уяснения устройства предмета в отдельном узко ограниченном месте. Граница местного разреза выделяется на виде:	1) Сплошной волнистой линией; 2) Сплошной тонкой линией; 3) Штрих-пунктирной линией; 4) Сплошной основной линией; 5) Штриховой линией.

3. Ознакомьтесь с ходом выполнения работы;

4. Представьте выполненную работу в графическом редакторе КОМПАС, предоставит на образовательный портал МГТУ в pdf формате.

Ход работы:

1. Начертите рамку и основную надпись в графическом редакторе Компас .
2. Выполните задачу 4, замените вид спереди или сверху ступенчатым разрезом, см. рис. 45.

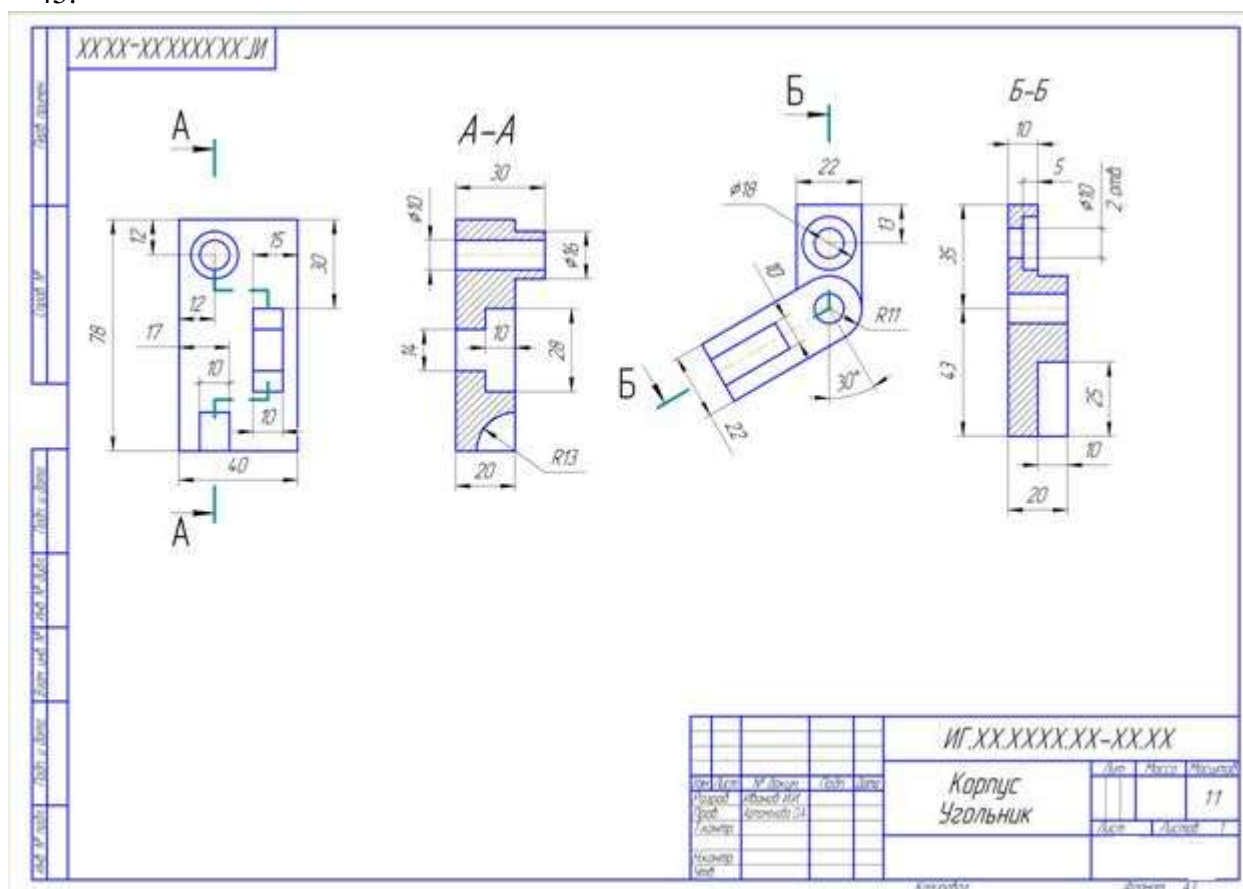


Рисунок 45 - Пример оформления графической работы

3. Выполните задачу 3, заменив вид спереди или слева ломанным разрезом, см. рис. 65.
34. Нанесите размеры на изображения.
4. Проверьте правильность выполнения разрезов.
5. Обведите чертеж.
6. Заполните основную надпись чертежа.

Форма представления результата: выполненная графическая работа

Критерии оценки:

- Оценка «отлично» ставится, если задание выполнено полностью, все задачи решены.
- Оценка «хорошо» ставится, если задание выполнено не полностью, задачи решены на 75%.
- Оценка «удовлетворительно» ставится, если задание выполнено не полностью, задачи решены на 50%.
- Оценка «неудовлетворительно» ставится, если задание не выполнено.

Тема 3.2 Эскизы и рабочие чертежи деталей. Технический рисунок

Практическое занятие №15

Выполнение в ручной графике эскиза детали с натуры. Выполнение рабочего чертежа детали по эскизу. Выполнение в ручной графике эскиза детали с натуры. Выполнение рабочего чертежа детали по эскизу.

Цель: формирование знаний и умений по выполнению эскизов детали

Практическая работа формирует:

ЛР25 интерес к различным сферам профессиональной деятельности, умение совершать осознанный выбор будущей профессии и реализовывать собственные жизненные планы;

ЛР26 готовность и способность к образованию и самообразованию на протяжении всей жизни.

МР1 самостоятельно формулировать и актуализировать проблему, рассматривать ее всесторонне;

МР8. способность и готовность к самостоятельному поиску методов решения практических задач, применению различных методов познания;

МР30 развернуто и логично излагать свою точку зрения с использованием языковых средств;

ПРБ1 развитие зрительной памяти, ассоциативного мышления, статических, динамических и пространственных представлений;

ПРБ2 развитие визуально – пространственного мышления

ПРБ5 развитие творческого мышления и формирование элементарных умений преобразования формы предметов, изменения их положения и ориентации в пространстве;

ПРБ6 приобретение опыта создания творческих работ с элементами конструирования, в том числе базирующихся на ИКТ;

ПРБ7 применение графических знаний в новой ситуации при решении задач с творческим содержанием (в том числе с элементами конструирования).

Выполнение работы способствует формированию:

ОК 01 Выбирать способы решения задач профессиональной деятельности применительно к различным контекстам.

ОК 02 Использовать современные средства поиска, анализа и интерпретации информации и информационные технологии для выполнения задач профессиональной деятельности.

ОК 05 Осуществлять устную и письменную коммуникацию на государственном языке Российской Федерации с учетом особенностей социального и культурного контекста.

ПК 2.3 Составлять технический план объектов капитального строительства с применением аппаратно-программных средств.

Материальное обеспечение:

1. Набор чертежных инструментов;
2. Измерительный инструмент (штангенциркуль, металлическая линейка, микрометр);
3. Детали;
4. Плакат «Эскиз детали»;
5. Раздаточный материал (карточки-задания, рис.46).

Задание: В соответствии с вариантом задания и размерами детали построить в рабочей тетради в прямоугольной изометрической проекции технический рисунок и эскиз детали.

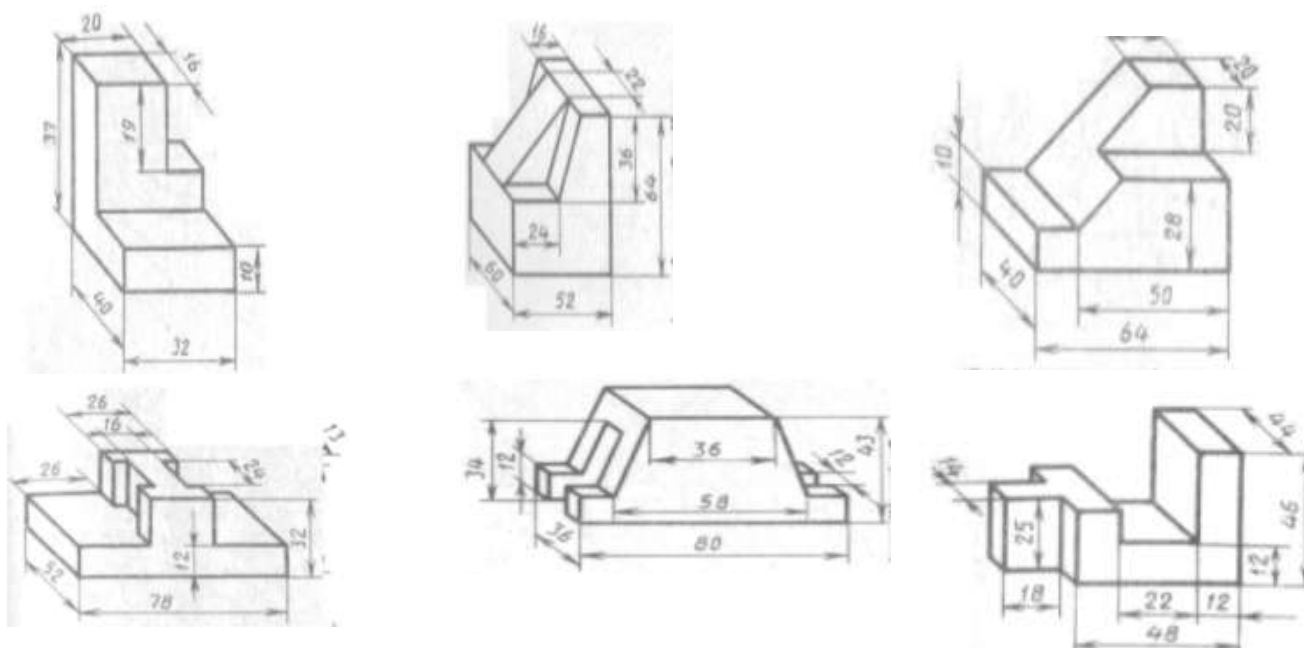


Рисунок 46 – Карточки задания на технический рисунок

Порядок выполнения работы:

1. Ознакомьтесь с краткими теоретическими сведениями:

Эскиз – это чертеж, выполненный от руки, предназначенный для разового использования на производстве.

С эскиза может быть выполнен рабочий чертеж, поэтому он должен содержать все необходимые данные для изготовления детали: виды, разрезы, сечения, размеры, допускаемые отклонения, материалы и пр.

Эскиз выполняется в глазомерном масштабе, т.е. изображение может быть увеличено или уменьшено, но при этом пропорциональность элементов детали должна быть сохранена.

На эскизах в основной надписи масштаб не указывается.

Эскизы должны быть выполнены в соответствии со стандартами ЕСКД ровными и четкими линиями. Все надписи следует делать чертежным шрифтом.

При выполнении эскиза не применяют чертежных инструментов. Допускается окружности и дуги окружностей проводить циркулем с последующей обводкой от руки. Выполняется эскиз четко карандашом Т. ММ с нажимом в соответствии с ГОСТ 2.303 -68*.

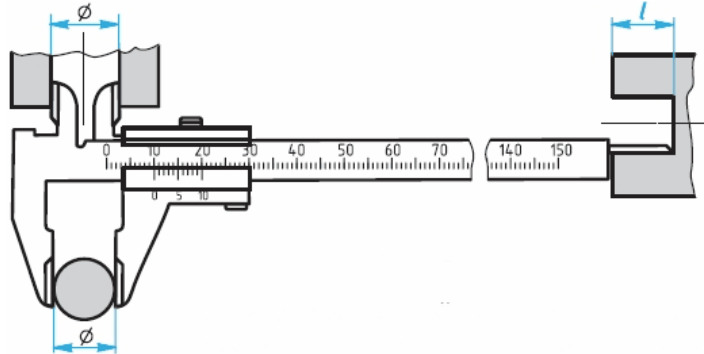


Рисунок 47 - Измерение детали с помощью штангенциркуля

Для обмера детали при выполнении эскиза с натуры используют различные измерительные инструменты. Измерение линейных величин выполняют при помощи линейки. Для более точных измерений (с погрешностью не более 0,1...0,05 мм) используют штангенциркуль (рис. 47). Штангенциркулем измеряют линейные размеры, диаметры цилиндрических элементов (наружных и внутренних), а также глубину отверстий и углублений.

В практике применяют и другие измерительные инструменты.

Порядок выполнения эскиза. Приступая к выполнению эскиза, прежде всего надо внимательно ознакомиться с деталью: по возможности выяснить ее назначение, четко уяснить общую геометрическую форму детали, форму ее отдельных частей. При этом полезно мысленно разделить деталь на части, имеющие форму геометрических тел.

Затем следует установить, сколько видов необходимо для полного выявления формы и размеров детали, выбрать главный вид. Он должен давать наиболее полное представление о форме и размерах детали. На главном виде должно быть по возможности меньше штриховых линий.

Помните, что число видов можно сократить, используя знаки "диаметр" и "квадрат", условное обозначение толщины детали (s) и др.

2. Ответьте на вопросы теста.

1. Чем отличается эскиз от рабочего чертежа детали?	1) Эскиз выполняется в меньшем масштабе; 2) Эскиз выполняется в большем масштабе, чем рабочий чертёж; 3) Эскиз выполняется с помощью чертёжных инструментов, а рабочий чертёж - от руки; 4) Эскиз ничем не отличается от рабочего чертежа; 5) Эскиз выполняется от руки; а рабочий чертёж - с помощью чертёжных инструментов.
2. В каком масштабе выполняется эскиз детали?	1) В глазомерном масштабе; 2) Обычно в масштабе 1:1; 3) Всегда в масштабе уменьшения; 4) Всегда в масштабе увеличения;
3. Как штрихуются в разрезе соприкасающиеся детали?	1) Одинаково; 2) С разной толщиной линий штриховки; 3) Одна деталь не штрихуется, а другая штрихуется; 4) С разным наклоном штриховых линий; 5) С разным расстоянием между штриховыми линиями, со смещением штриховых линий, с разным наклоном штриховых линий.

3. Ознакомьтесь с ходом выполнения работы;

4. Представьте выполненную работу в графическом редакторе КОМПАС, предоставив на образовательный портал МГТУ в pdf формате.

Ход работы: Строят изображения детали на эскизе в такой последовательности (рис. 48).

1. Чертят на листе выбранного формата внешнюю рамку и рамку, ограничивающую поле чертежа. Размечают и вычерчивают графы основной надписи.

2. Определяют, как лучше разместить изображения на поле чертежа, и вычерчивают тонкими линиями габаритные прямоугольники. При необходимости проводят осевые и центровые линии (рис. 48, а).

3. Наносят на видах внешние (видимые) контуры детали (рис. 48, б).

4. Штриховыми линиями изображают невидимые части и элементы детали (рис. 48, в).

Обводят эскиз.

5. Наносят выносные и размерные линии (рис. 48, г).

6. Обмеряют деталь, наносят размерные числа и, в случае необходимости, требуемые надписи (рис. 36, д).

7. Заполняют основную надпись (рис. 48, е), где указывают название детали, материал, из которого она изготовлена, другие сведения.

8. Продумайте компоновку листа с учетом размещения на нем изометрии;

9. Выполните аксонометрическую проекцию модели от руки, выбрав начало координат и соблюдая его пропорции, рис.48;

10. Выполните рельефность моделей, нанеся светотень.

11. Заполните основную надпись.

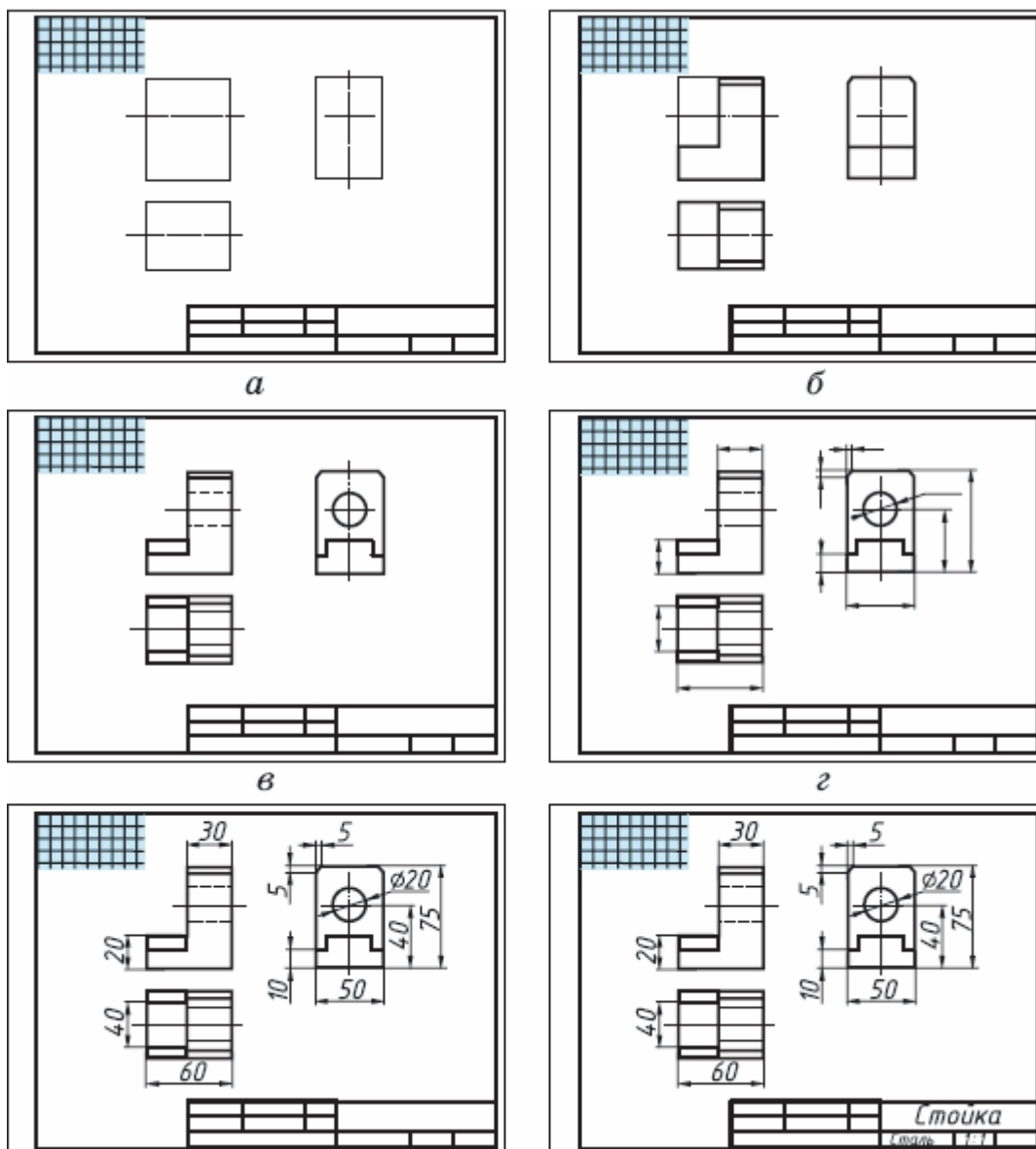


Рисунок 48 - Порядок выполнения эскиза детали

Форма представления результата: выполненная графическая работа

Критерии оценки:

Оценка индивидуальных образовательных достижений по результатам текущего контроля успеваемости и промежуточной аттестации производится в соответствии с критериями оценки практической работы:

- «Отлично» - практическая работа выполнена в полном объеме с соблюдением необходимой последовательности. Обучающиеся работали полностью самостоятельно: подобрали необходимые для выполнения предлагаемых работ источники знаний, показали необходимые для проведения практических работ теоретические знания, практические умения и навыки. Работа оформлена аккуратно, в оптимальной для фиксации результатов форме.

- «Хорошо» - Практическая или самостоятельная работа выполнена студентами в полном объеме и самостоятельно. Допускается отклонение от необходимой последовательности выполнения, не влияющее на правильность конечного результата (перестановка пунктов типового плана, последовательность выполняемых заданий, ответы на вопросы). Используются указанные источники знаний. Работа показала знание основного теоретического материала и овладение умениями, необходимыми для самостоятельного выполнения работы. Допускаются неточности и небрежность в оформлении результатов работы.

- «Удовлетворительно» - Практическая работа выполнена и оформлена с помощью преподавателя. На выполнение работы затрачено много времени (дана возможность доделать работу дома). Студент показал знания теоретического материала, но испытывали затруднения при самостоятельной работе со статистическими материалами.

- «Неудовлетворительно» Выставляется в том случае, когда студент оказался не подготовленным к выполнению этой работы. Полученные результаты не позволяют сделать правильных выводов и полностью расходятся с поставленной целью. Обнаружено плохое знание теоретического материала и отсутствие необходимых умений.

Практическое занятие №16

Выполнение в ручной графике технического рисунка по чертежу детали

Цель: формирование знаний и первоначальных умений по выполнению технического рисунка.

Практическая работа формирует:

ЛР25 интерес к различным сферам профессиональной деятельности, умение совершать осознанный выбор будущей профессии и реализовывать собственные жизненные планы;

ЛР26 готовность и способность к образованию и самообразованию на протяжении всей жизни.

МР1 самостоятельно формулировать и актуализировать проблему, рассматривать ее всесторонне;

МР8. способность и готовность к самостоятельному поиску методов решения практических задач, применению различных методов познания;

МР30 развернуто и логично излагать свою точку зрения с использованием языковых средств;

ПРБ1 развитие зрительной памяти, ассоциативного мышления, статических, динамических и пространственных представлений;

ПРБ2 развитие визуально – пространственного мышления

ПРБ5 развитие творческого мышления и формирование элементарных умений преобразования формы предметов, изменения их положения и ориентации в пространстве;

ПРБ6 приобретение опыта создания творческих работ с элементами конструирования, в том числе базирующихся на ИКТ;

ПРБ7 применение графических знаний в новой ситуации при решении задач с творческим содержанием (в том числе с элементами конструирования).

Выполнение работы способствует формированию:

ОК 01 Выбирать способы решения задач профессиональной деятельности применительно к различным контекстам.

ОК 02 Использовать современные средства поиска, анализа и интерпретации информации и информационные технологии для выполнения задач профессиональной деятельности.

ОК 05 Осуществлять устную и письменную коммуникацию на государственном языке Российской Федерации с учетом особенностей социального и культурного контекста.

ПК 2.3 Составлять технический план объектов капитального строительства с применением аппаратно-программных средств.

Материальное обеспечение:

- 1.Миллиметровая бумага формата А4;
- 2.Дидактический материал по вариантам;
- 3.Плакаты;
- 4.Меловой чертеж.

Задание:

- 1 Задание выполните с натуры на формате А4.

2. По модели выполните технический рисунок, используя один из трех методов нанесения теней: штриховкой, шраффировкой, шриффировкой

Порядок выполнения работы:

1. *Ознакомьтесь с краткими теоретическими сведениями*

Технический рисунок, рис. 49 – это наглядное изображение предмета, выполненное в глазомерном масштабе по правилам построения аксонометрических проекций.

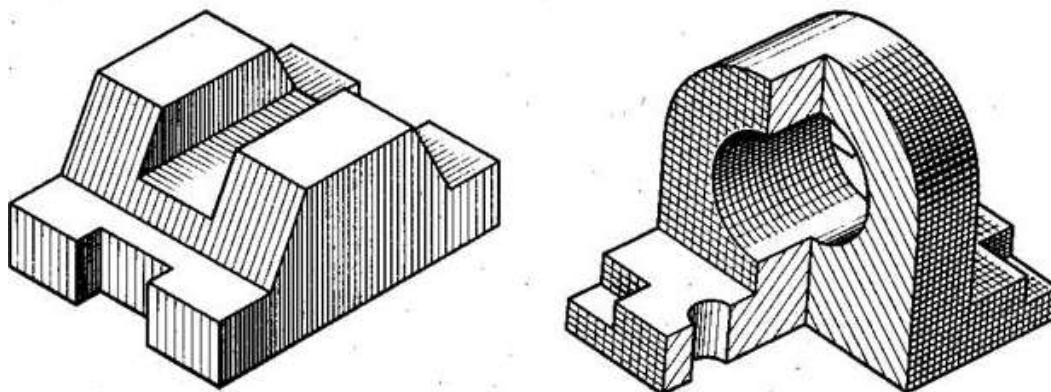


Рисунок 49 - Технический рисунок

Технический рисунок плоских многоугольников и многогранников выполняется в косоугольной фронтальной диметрии, а тел вращения и окружностей в изометрии.

Чтобы построить геометрическое тело, необходимо построить его основание, т.е. плоскую геометрическую фигуру.

Для выразительности объема деталей на технический рисунок наносят тени штриховкой.

Штрихи наносят параллельно осям и граням, рис. 49.

Если провести на поверхности предмета вторую группу штрихов в перпендикулярном направлении к проведенным штрихам, то они образуют клеточки. Такое нанесение тени называется – шраффировкой.

Нанесение теней точками называется – шриффировкой.

2. *Ответьте на вопросы: перечень вопросов.*

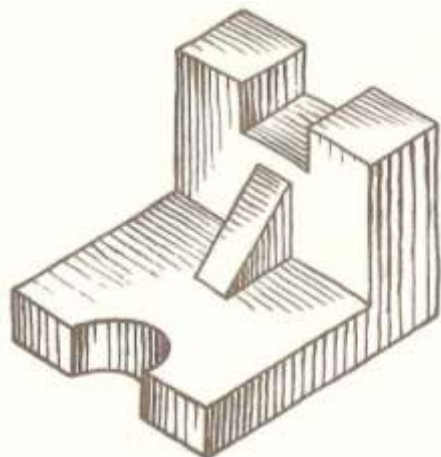
1. Каково назначение технического рисунка?

2. Чем отличается технический рисунок от аксонометрической проекции?

3. *Ознакомьтесь с ходом выполнения работы;*

4. *Представьте выполненную работу в графическом редакторе КОМПАС, предоставить на образовательный портал МГТУ в pdf формате.*

Ход работы:



1. Нанесите на формат рамку и основную надпись.

2. Над штампом выполните оси аксонометрической проекции.

3. Выберите главный вид детали и начертите основание на горизонтальной плоскости.

4. Соблюдая пропорции детали, воспроизведите объем.

5. Нанесите тени.

Форма представления результата: выполненная графическая работа

Критерии оценки:

Оценка «отлично» ставится, если задание выполнено полностью, все задачи решены.

Оценка «хорошо» ставится, если задание выполнено не полностью, задачи решены на 75%.

Оценка «удовлетворительно» ставится, если задание выполнено не полностью, задачи решены на 50%.

Оценка «неудовлетворительно» ставится, если задание не выполнено.

РАЗДЕЛ 4. ОСНОВЫ СТРОИТЕЛЬНОГО ЧЕРЧЕНИЯ

Тема 4.1 Архитектурно-строительные чертежи

Практическое занятие №17

Вычерчивание с использованием САПР условных графических изображений элементов зданий и санитарно-технического оборудования (в соответствии с требованиями нормативно-технической документации на оформление строительных чертежей)

Цель: формирование первоначальных умений по обозначению строительных материалов в сечениях

Практическая работа формирует:

ЛР25 интерес к различным сферам профессиональной деятельности, умение совершать осознанный выбор будущей профессии и реализовывать собственные жизненные планы;

ЛР26 готовность и способность к образованию и самообразованию на протяжении всей жизни.

МР1 самостоятельно формулировать и актуализировать проблему, рассматривать ее всесторонне;

МР8. способность и готовность к самостоятельному поиску методов решения практических задач, применению различных методов познания;

МР30 развернуто и логично излагать свою точку зрения с использованием языковых средств;

ПР61 развитие зрительной памяти, ассоциативного мышления, статических, динамических и пространственных представлений;

ПР62 развитие визуально – пространственного мышления

ПР65 развитие творческого мышления и формирование элементарных умений преобразования формы предметов, изменения их положения и ориентации в пространстве;

ПР66 приобретение опыта создания творческих работ с элементами конструирования, в том числе базирующихся на ИКТ;

ПР67 применение графических знаний в новой ситуации при решении задач с творческим содержанием (в том числе с элементами конструирования).

Выполнение работы способствует формированию:

ОК 01 Выбирать способы решения задач профессиональной деятельности применительно к различным контекстам.

ОК 02 Использовать современные средства поиска, анализа и интерпретации информации и информационные технологии для выполнения задач профессиональной деятельности.

ОК 05 Осуществлять устную и письменную коммуникацию на государственном языке Российской Федерации с учетом особенностей социального и культурного контекста.

ПК 2.3 Составлять технический план объектов капитального строительства с применением аппаратно-программных средств.

Материальное обеспечение:

1. программное обеспечение САПР – графический редактор Компас;
2. Ватман формата А3;
3. Дидактический материал по вариантам;

4. Набор чертежных инструментов.

Задание:

1. Задание выполнить на формате А3 в графическом редакторе Компас ;
2. Вычертить приведенные в задании условно-графические обозначения строительных материалов в сечениях;
3. Надписи на чертеже выполнять шрифтом размера 3,5

Порядок выполнения работы:

1. Ознакомьтесь с краткими теоретическими сведениями

Материалы, применяемые в строительных конструкциях, указывают на чертежах с помощью условных графических обозначений по ГОСТ 2.306–68* с учетом требований ГОСТ 21.101-97.

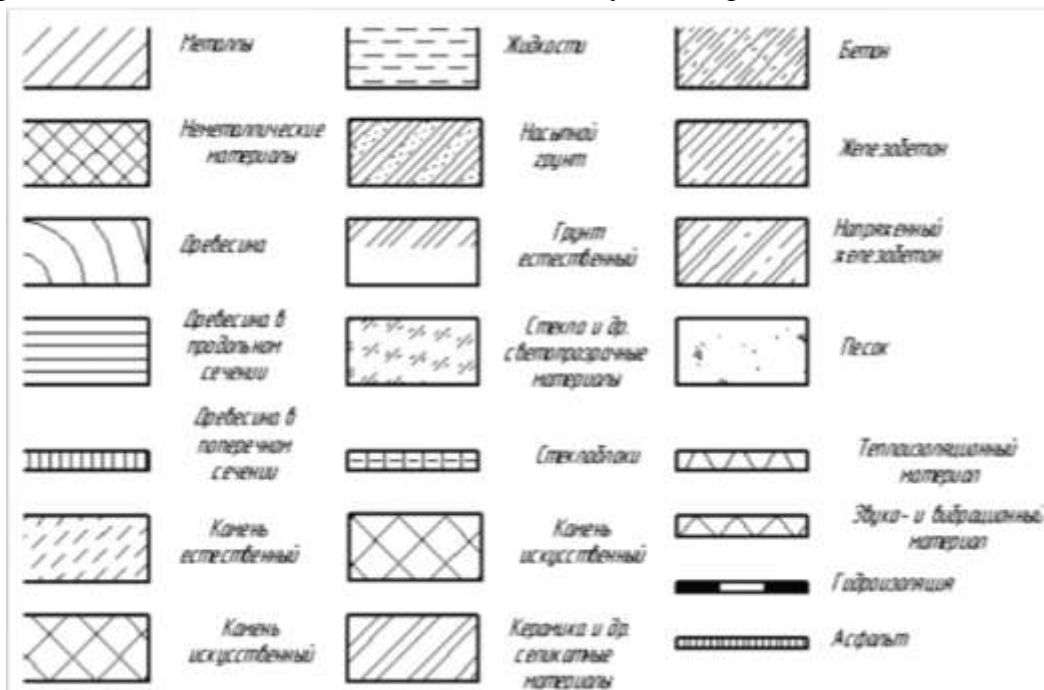


Рисунок 50 - Графическое обозначение материалов в сечениях

Учитывая широкую номенклатуру применяемых материалов в строительстве, появился ряд дополнительных обозначений. Так, согласно ГОСТ Р 21.1207–97, условные графические обозначения (рис. 50) на чертежах автомобильных дорог применяются не только для дорожной одежды и земляного полотна, но и на других строительных чертежах. Допускается применять дополнительные обозначения материалов, не предусмотренных в стандартах, поясняя их на чертежах. Условные графические изображения материалов в сечениях приведены в рис.50. Графическое обозначение материалов в сечениях

2. Ответьте на вопросы: перечень вопросов.

1. Что входит в состав рабочего чертежа гражданского здания. Дать определение и назначение основных изображений.

2. Какие масштабы применяют для изображений планов, разрезов, фасадов. Обозначение масштабов на строительных чертежах. Реализация различных масштабов при оконном варианте формирования чертежа в КОМПАС.

3. В какой последовательности выполняют чертеж плана здания.

3. Ознакомьтесь с ходом выполнения работы;

4. Представьте выполненную работу в графическом редакторе КОМПАС, предоставит на образовательный портал МГТУ в pdf формате.

Ход работы:

1. Вычертить рамку.
2. Не соблюдая масштаба, но соблюдая пропорциональность, выполнить строительный узел, рис.51.
3. Нанести необходимые условные обозначения материалов.

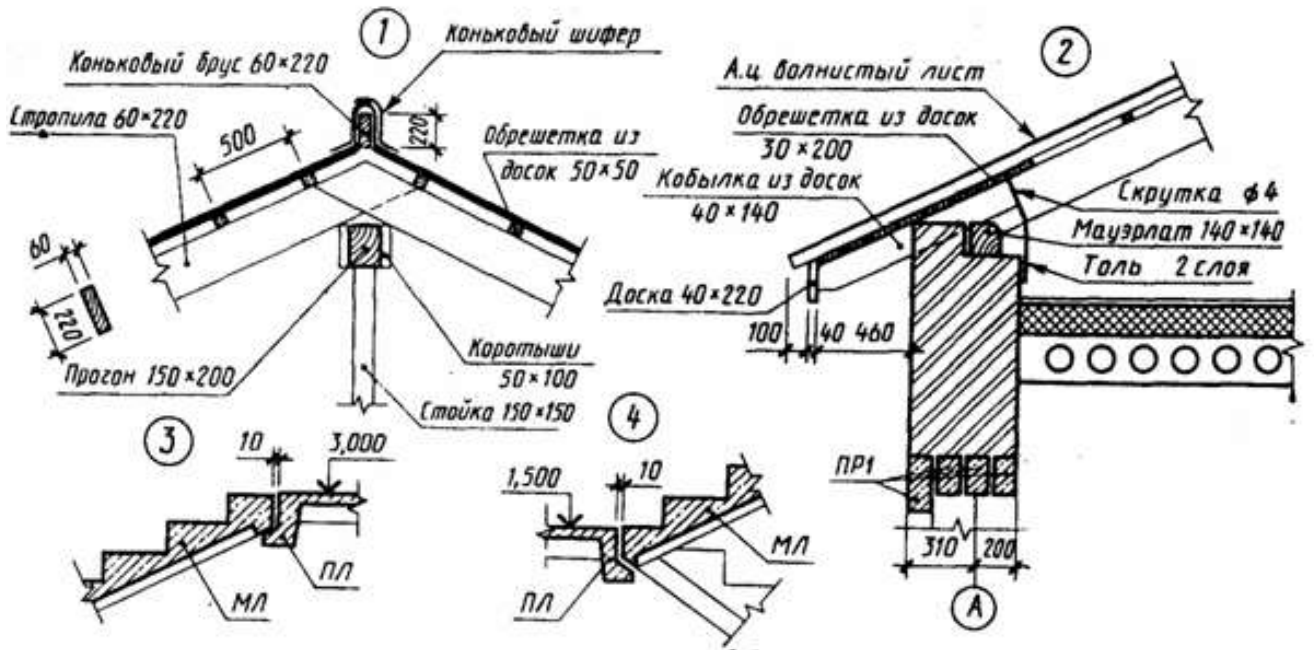


Рисунок 51 - Пример выполнения чертежей узлов

4. Обвести чертёж, подписать материалы.
5. Начертите рамку;
6. Данную работу выполнить в табличной форме, рис.52;

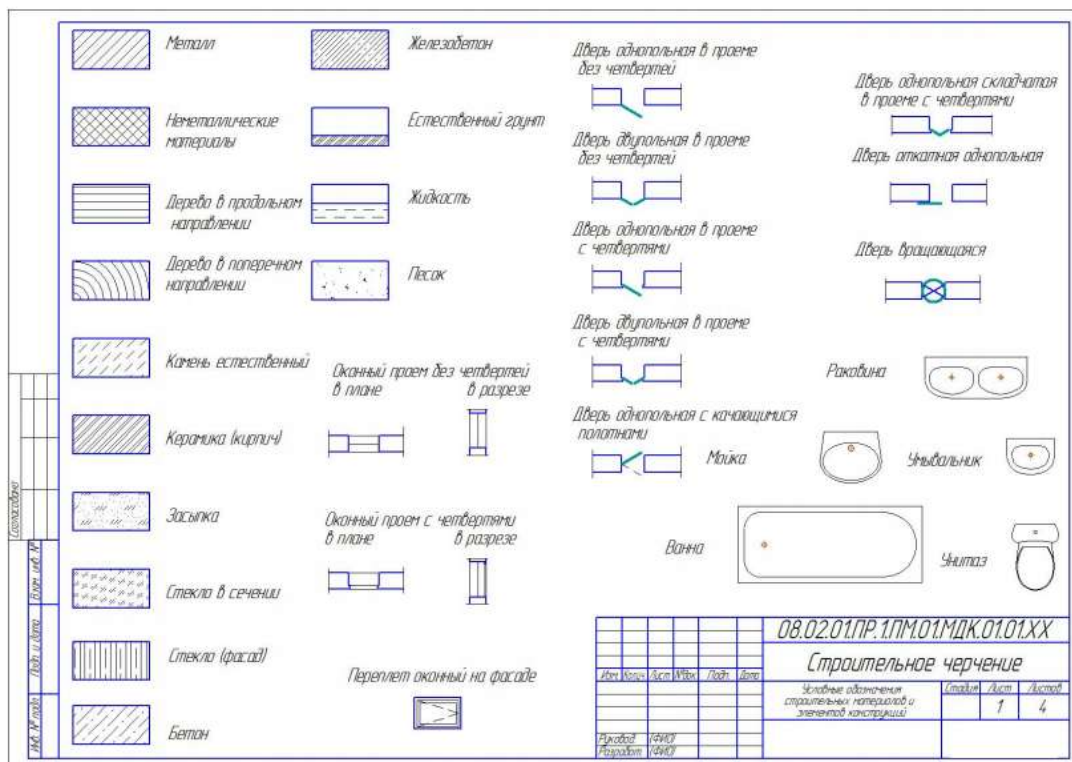


Рисунок 52 - Пример оформления графической работы

7. Условные обозначения строительных материалов выполнить согласно ГОСТ 2.306-68*;

8. Условные обозначения элементов зданий, сооружений и конструкций выполнить согласно ГОСТ 21.107-78

9. Условные обозначения элементов санитарно-технических устройств выполнить согласно ГОСТ 2786-70

10. Выполните построения тонкими линиями.

11. Наклон штриховки относительно рамки - 45° , расстояние между параллельными линиями штриховки от 2 до 4 мм.

12. Выполните необходимые надписи;

13. Проверьте и обведите чертеж.

Форма представления результата: выполненная графическая работа

Критерии оценки:

Оценка индивидуальных образовательных достижений по результатам текущего контроля успеваемости и промежуточной аттестации производится в соответствии с критериями оценки практической работы:

- «Отлично» - практическая работа выполнена в полном объеме с соблюдением необходимой последовательности. Обучающиеся работали полностью самостоятельно: подобрали необходимые для выполнения предлагаемых работ источники знаний, показали необходимые для проведения практических работ теоретические знания, практические умения и навыки. Работа оформлена аккуратно, в оптимальной для фиксации результатов форме.

- «Хорошо» - Практическая или самостоятельная работа выполнена студентами в полном объеме и самостоятельно. Допускается отклонение от необходимой последовательности выполнения, не влияющее на правильность конечного результата (перестановка пунктов типового плана, последовательность выполняемых заданий, ответы на вопросы). Используются указанные источники знаний. Работа показала знание основного теоретического материала и овладение умениями, необходимыми для самостоятельного выполнения работы. Допускаются неточности и небрежность в оформлении результатов работы.

- «Удовлетворительно» - Практическая работа выполнена и оформлена с помощью преподавателя. На выполнение работы затрачено много времени (дана возможность доделать работу дома). Студент показал знания теоретического материала, но испытывали затруднения при самостоятельной работе со статистическими материалами.

- «Неудовлетворительно» Выставляется в том случае, когда студент оказался не подготовленным к выполнению этой работы. Полученные результаты не позволяют сделать правильных выводов и полностью расходятся с поставленной целью. Обнаружено плохое знание теоретического материала и отсутствие необходимых умений.

Практическое занятие №18

Вычерчивание планов этажей зданий с использованием САПР (в соответствии с требованиями нормативно-технической документации на оформление строительных чертежей)

Цель: формирование умений по выполнению архитектурно-строительных чертежей

Практическая работа формирует:

ЛР25 интерес к различным сферам профессиональной деятельности, умение совершать осознанный выбор будущей профессии и реализовывать собственные жизненные планы;

ЛР26 готовность и способность к образованию и самообразованию на протяжении всей жизни.

МР1 самостоятельно формулировать и актуализировать проблему, рассматривать ее всесторонне;

МР8. способность и готовность к самостоятельному поиску методов решения практических задач, применению различных методов познания;

МР30 развернуто и логично излагать свою точку зрения с использованием языковых средств;
ПР61 развитие зрительной памяти, ассоциативного мышления, статических, динамических и пространственных представлений;

ПР62 развитие визуально – пространственного мышления

ПР65 развитие творческого мышления и формирование элементарных умений преобразования формы предметов, изменения их положения и ориентации в пространстве;

ПР66 приобретение опыта создания творческих работ с элементами конструирования, в том числе базирующихся на ИКТ;

ПР67 применение графических знаний в новой ситуации при решении задач с творческим содержанием (в том числе с элементами конструирования).

Выполнение работы способствует формированию:

ОК 01 Выбирать способы решения задач профессиональной деятельности применительно к различным контекстам.

ОК 02 Использовать современные средства поиска, анализа и интерпретации информации и информационные технологии для выполнения задач профессиональной деятельности.

ОК 05 Осуществлять устную и письменную коммуникацию на государственном языке Российской Федерации с учетом особенностей социального и культурного контекста.

ПК 2.3 Составлять технический план объектов капитального строительства с применением аппаратно-программных средств.

Материальное обеспечение:

- 1.Персональный компьютер;
- 2.Графический редактор Компас-график;
- 3.Ватман формата А1;
- 4.Дидактический материал по вариантам

Задание:

1. Задание выполнить по вариантам на формате А3 с использованием САПР

1.По схематическим изображениям вычертить в графическом редакторе на листе формата А3 план первого этажа (М 1:100).

Порядок выполнения работы:

1.Ознакомьтесь с краткими теоретическими сведениями

План – это изображение разреза здания, рассеченного мнимой горизонтальной плоскостью, проходящей на уровне оконных и дверных проемов каждого этажа (рис. 53).

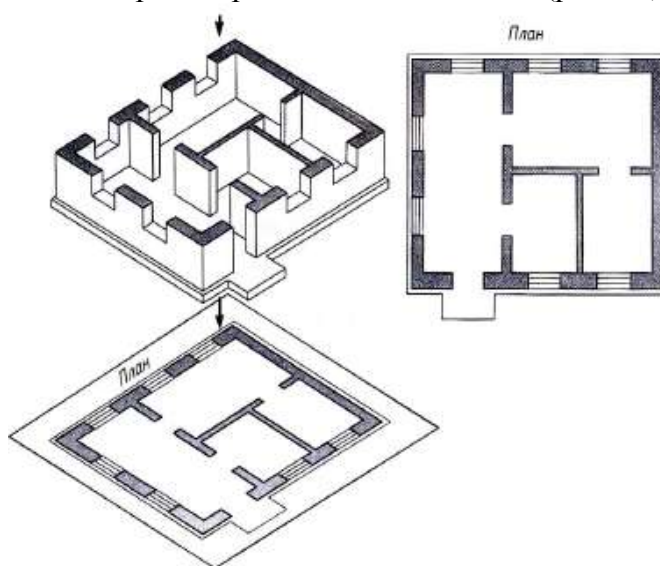


Рисунок 53 - Понятие — план этажа

При выборе толщины линий обводки, следует учесть, что несущие конструкции, в частности, конструкции перегородок, чертят линиями меньшей толщины, чем несущие капитальные стены и колонны.

Условное обозначение оконных и дверных проемов с заполнением и без него изображают согласно ГОСТ 21.501-2011.

При вычерчивании плана в масштабе 1:50 или 1:100 при наличии в проемах четвертей их условное изображение показывают на чертеже.

Четверть – это выступ в верхних и боковых частях проемов кирпичных стен, уменьшающий продуваемость и облегчающий крепление оконных коробок (рис. 54).

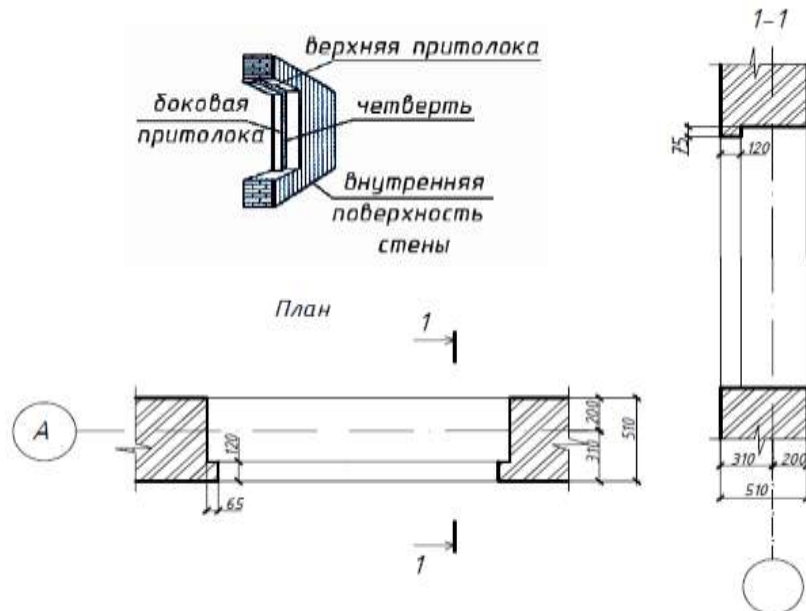
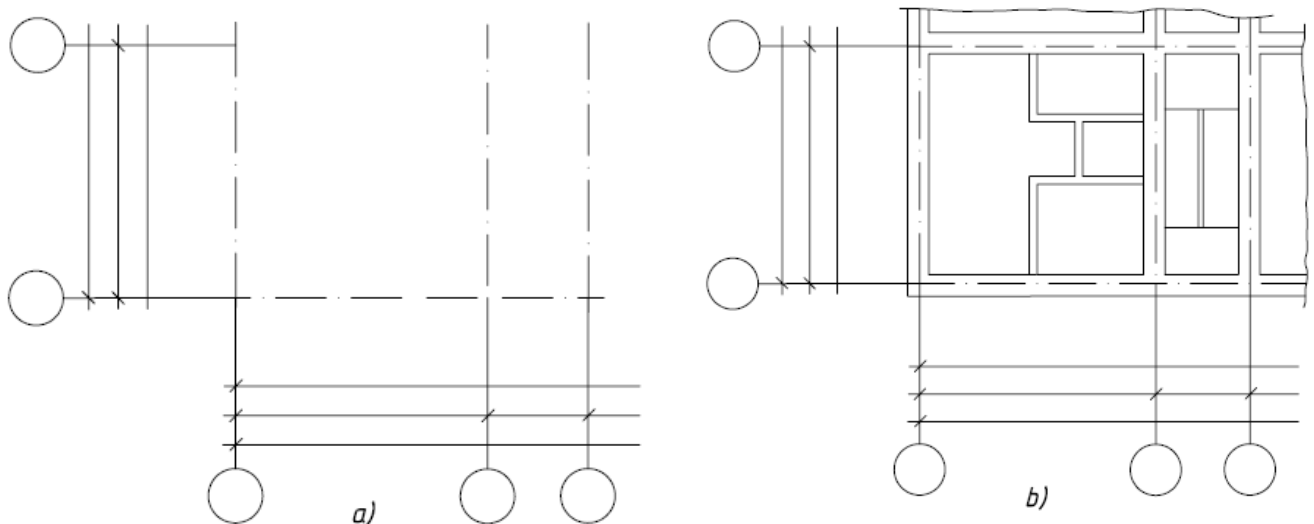


Рисунок 54 - Четверть в дверных и оконных проемах

План этажа здания рекомендуется вычерчивать в следующей последовательности (рис. 55):

а) наносят сетку координационных осей;



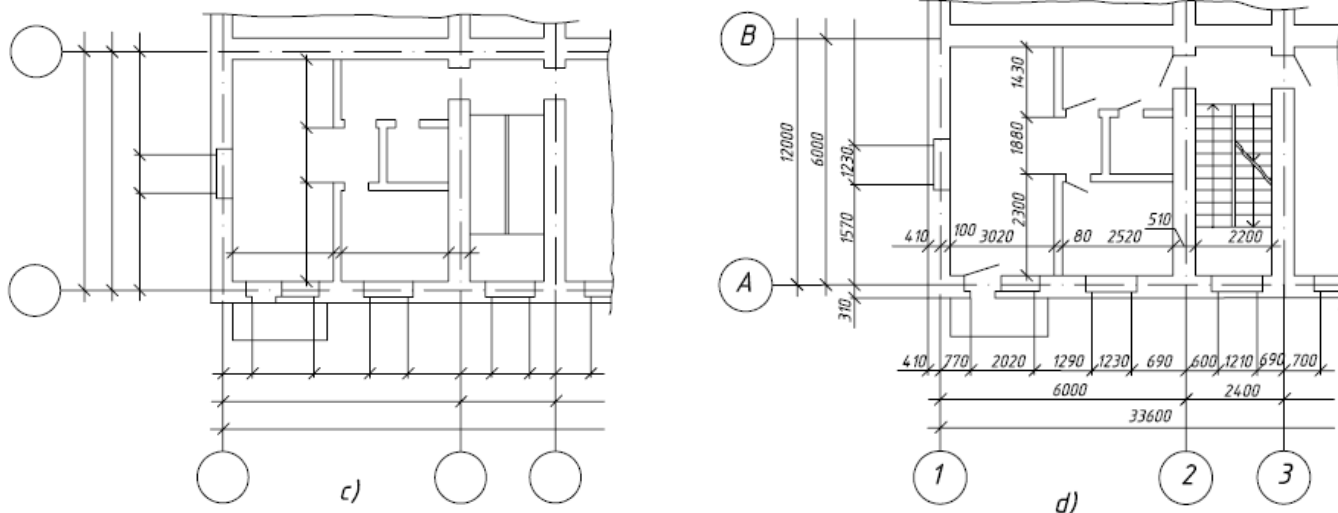


Рисунок 55 - Последовательность оформления плана этажа

б) вычерчивают наружные и внутренние стены здания, перегородки и колонны, если они имеются, (рис.56).

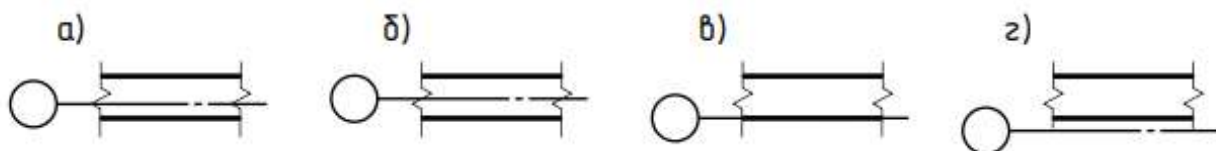


Рисунок 56 - Привязка наружных и внутренних стен к к координационной оси:
 а) двусторонняя; б) центровая; в) нулевая (односторонняя); г) нулевая с зазором

в) показывают оконные и дверные проемы, направление открывания дверей, лестничные марши (рис.57), санитарно-технические приборы и т. п.;

г) площади помещений проставляют в правом нижнем углу плана помещения и подчеркивают сплошной толстой линией. Площади указывают в квадратных метрах с двумя десятичными знаками;

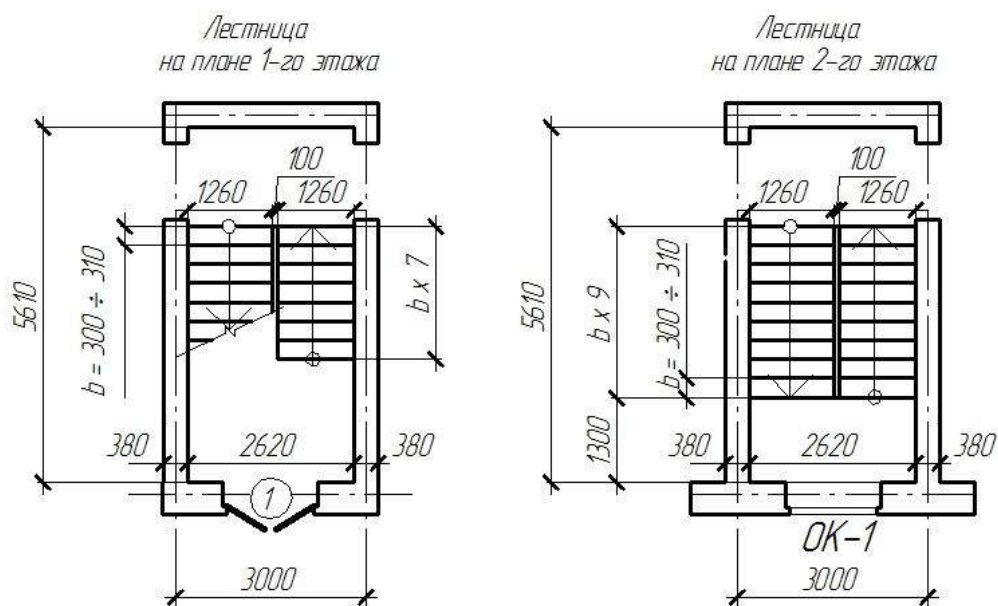


Рисунок 57 - Изображение лестничного марша на плане этажа

д) наносят выносные и размерные линии;

е) проставляют размеры и марки осей, делают все необходимые надписи, рис.58;

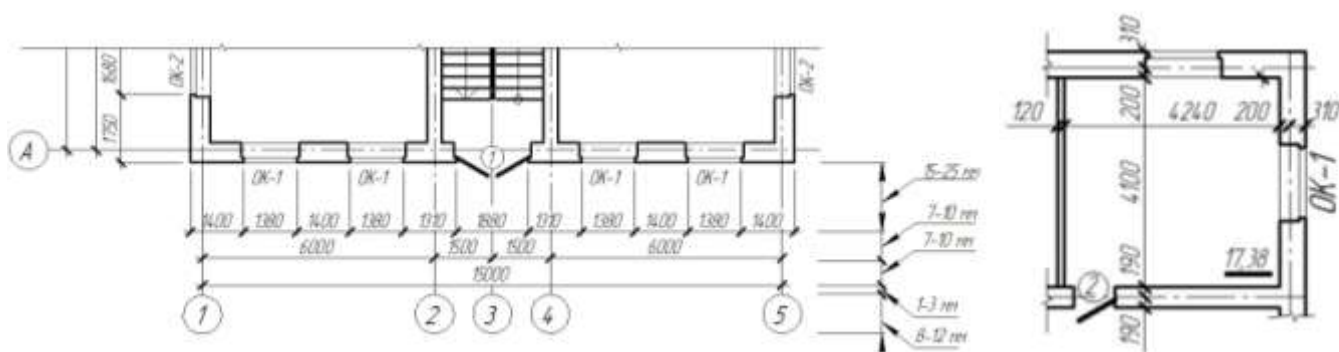


Рисунок 58 - Требования к нанесению размеров на плане этажа: наружных и внутренних

ж) после проверки и доработки обводят контуры сечений – сплошной основной линией, остальные – сплошной тонкой линией.

Как правило, невидимые конструктивные элементы на планах не показывают. Но если на других чертежах невозможно показать данный элемент как видимый, на плане его изображают штрихами. При этом изображаемый элемент может быть расположен как ниже секущей плоскости (ниша для батарей отопления), так и выше ее (антресоли).

В названиях плана здания указывают отметку чистого пола этажа или номер этажа, например: «План на отм. 0.000», «План 1 этажа», или, если ряд этажей имеет одинаковую планировку, то «План 2,3 этажей». Надпись не подчеркивают. Пример заполнения плана приведен на рис.59.

2. Ответьте на вопросы теста.

<p>1. Проём оконный без четвертей с двойными переплётками в плане изображён на рисунке</p>	
<p>2. Какое максимальное количество ступеней допускается в одном пролете лестничного марша?</p>	<p>1 – 10 2 – 16 3 – 20</p>
<p>3. Условный знак, приведенный на плане в виде числа +3,020, заключенного в прямоугольник, расшифровывается как ...</p>	<p>1 - уровень чистого пола здания 2 - отметка уровня лестничной клетки 3 - площадь лестничной клетки 4 - высота лестничного марша</p>

3. Ознакомьтесь с ходом выполнения работы;

4. Представьте выполненную работу в графическом редакторе КОМПАС, предоставит на образовательный портал МГТУ в pdf формате.

Ход работы:

1. На формате А1 в графическом редакторе начертите рамку и основную надпись;
2. Проанализируйте и выполните компоновку изображений на формате;
3. Графическую работу выполняйте следующим образом:

План первого этажа:

1. Оформление плана должно соответствовать требованиям ГОСТ21.501-93, 21.101-97.

2. Нанести сетку координационных осей здания согласно варианту задания;
3. Вычертить наружные и несущие внутренние стены и перегородки (ширину перегородок принять равной 80-100 мм) в соответствии с правилами привязки их к координационным осям;
4. Нанести оконные и дверные проемы, вентиляционные и дымовые каналы (при размещении проемов в наружных и внутренних стенах необходимо стремиться к тому, чтобы простенки были одинаковы и кратны 100 мм);
5. Нанести все необходимые наружные и внутренние размеры:
 - внутри плана здания проставляют ширину, глубину каждого помещения, толщину стен и перегородок;
 - указать привязку наружной плоскости стены к координационным осям;
 - вне контура плана нанести три линии (цепочки) размеров: на первой от контура наружных стен – размеры проемов и простенков с привязкой их к координационным осям; на второй – расстояние между координационными осями; на третьей – расстояние между крайними координационными осями;
 - обозначить координационные оси здания в кружочке диаметром 8 мм (вертикальные оси обозначают снизу вверх русскими заглавными буквами в алфавитном порядке, а горизонтальные оси – слева направо арабскими цифрами);
 - указать площади помещений в м² (до второго знака после запятой) в правом нижнем углу плана и подчеркнуть сплошной толстой линией; размер шрифта должен быть на порядок больше, чем размерные числа. Например: 21,45 (единицы измерения площадей не наносят);
 - показать секущую плоскость разреза;
 - на схематизированном плане здания буквами указаны помещения: К – кухня, В – ванная, Т – туалет, ВТ – совмещенный санузел; Ш – встроенный шкаф.

На планах этажей наносят и указывают, см. рис. 59:

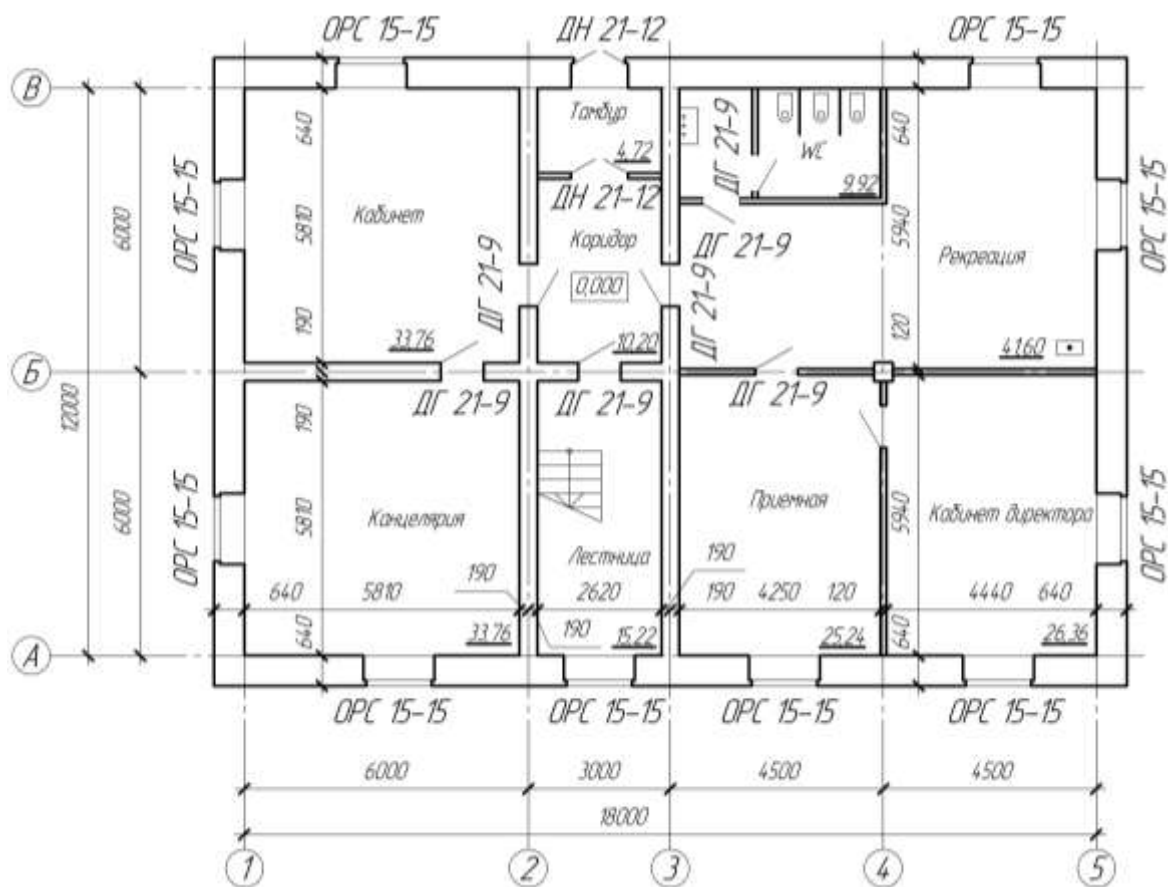


Рисунок 59 – План первого этажа

1. Координационные оси здания (сооружения), расстояние между ними и крайними осями, оси деформационных швов.

2. Отметки участков плана, расположенных на разных уровнях; направление и величину уклонов полов.
3. Толщину стен и перегородок и их размерную привязку.
4. Все проемы, отверстия и т.п. с необходимыми разрезами и привязками; для проемов с четвертями размеры показывают по наименьшей величине проема. Размеры дверных проемов в перегородках на планах не указывают.
5. Тип заполнения ворот и дверей (в кружочках диаметром 5 мм).
6. Марки элементов зданий, например, лестниц, сантехники и т.п..
7. Ссылки на фрагменты и узлы.

Примечания:

1. План здания вычерчивают сплошной основной линией толщиной 0,4 мм, а капитальные стены, попавшие в разрез – 0,8 мм.
2. Размеры наносят сплошной тонкой линией, засечки – под углом 45⁰, сплошной основной линией.
3. Сечение стен, выполняемых из материала, являющегося для здания основным, не заштриховывают.

Форма представления результата: выполненную работу предоставить в программе КОМПАС, сохранив в pdf формате.

Критерии оценки:

- Оценка «**отлично**» ставится, если задание выполнено полностью, все задачи решены.
Оценка «**хорошо**» ставится, если задание выполнено не полностью, задачи решены на 75%.
Оценка «**удовлетворительно**» ставится, если задание выполнено не полностью, задачи решены на 50%.
Оценка «**неудовлетворительно**» ставится, если задание не выполнено.

Практическое занятие №19

Вычерчивание фасадов зданий с использованием САПР (в соответствии с требованиями нормативно-технической документации на оформление строительных чертежей)

Цель: формирование умений по выполнению архитектурно-строительных чертежей

Практическая работа формирует:

- ЛР25 интерес к различным сферам профессиональной деятельности, умение совершать осознанный выбор будущей профессии и реализовывать собственные жизненные планы;
- ЛР26 готовность и способность к образованию и самообразованию на протяжении всей жизни.
- МР1 самостоятельно формулировать и актуализировать проблему, рассматривать ее всесторонне;
- МР8. способность и готовность к самостоятельному поиску методов решения практических задач, применению различных методов познания;
- МР30 развернуто и логично излагать свою точку зрения с использованием языковых средств;
- ПР61 развитие зрительной памяти, ассоциативного мышления, статических, динамических и пространственных представлений;
- ПР62 развитие визуально – пространственного мышления
- ПР65 развитие творческого мышления и формирование элементарных умений преобразования формы предметов, изменения их положения и ориентации в пространстве;
- ПР66 приобретение опыта создания творческих работ с элементами конструирования, в том числе базирующихся на ИКТ;
- ПР67 применение графических знаний в новой ситуации при решении задач с творческим содержанием (в том числе с элементами конструирования).

Выполнение работы способствует формированию:

ОК 01 Выбирать способы решения задач профессиональной деятельности применительно к различным контекстам.

ОК 02 Использовать современные средства поиска, анализа и интерпретации информации и информационные технологии для выполнения задач профессиональной деятельности.

ОК 05 Осуществлять устную и письменную коммуникацию на государственном языке Российской Федерации с учетом особенностей социального и культурного контекста.

ПК 2.3 Составлять технический план объектов капитального строительства с применением аппаратно-программных средств.

Материальное обеспечение:

1. Персональный компьютер;
2. Графический редактор Компас-график;
3. Ватман формата А1;
4. Дидактический материал по вариантам.

Задание:

1. Задание выполнить по вариантам на формате А1 с использованием САПР
2. По схематическим изображениям вычертить на листе формата А1 в графическом редакторе фасад здания с заливкой (М 1:100).

Порядок выполнения работы:

1. Ознакомьтесь с краткими теоретическими сведениями

Фасад здания - это его визитная карточка. Даже не побывав внутри дома, человек может составить свое впечатление о его интерьере и хозяевах, взглянув на него снаружи.

Фасад здания - это ортогональная проекция здания, сделанная на вертикальную картинную плоскость. Он представляет внешний облик сооружения, отраженный на одной проекционной плоскости. На фасаде выделяются внешние вертикальные плоскости здания, расположенные параллельно картинной плоскости

Фасад - (от итальянского *faccia* - лицо) наружная сторона здания или сооружения. В зависимости от конфигурации постройки и ее окружения различают: главный фасад, боковые фасады, уличный фасад, дворовый фасад, парковый и др.

Фасад можно выполнить в такой последовательности:

- а) координационные оси, общий контур здания;
- б) оконные и дверные проемы, плиты козырьков над входами и другие архитектурные элементы фасада;
- в) оконные переплеты, двери, ограждения балконов, трубы, швы между панелями или блоками;
- г) высотные отметки;
- д) обводка.

Видимые контуры здания выполняют сплошной основной линией; линию контура земли выполняют утолщенной линией, выходящей за пределы фасада.

На архитектурном чертеже фасада для лучшего выявления объемной композиции здания строят собственные и падающие тени выступающих элементов здания. Пример оформления чертежа фасада (рис. 60).

3. Ознакомьтесь с ходом выполнения работы;

4. Представьте выполненную работу в графическом редакторе КОМПАС, предоставит на образовательный портал МГТУ в pdf формате.

Ход работы:

1. На формате А1 в графическом редакторе над планом здания в проекционной связи нанести координационные оси фасада здания;

2. Проанализируйте и выполните компоновку изображений на формате;
3. Практическую работу выполняйте следующим образом:

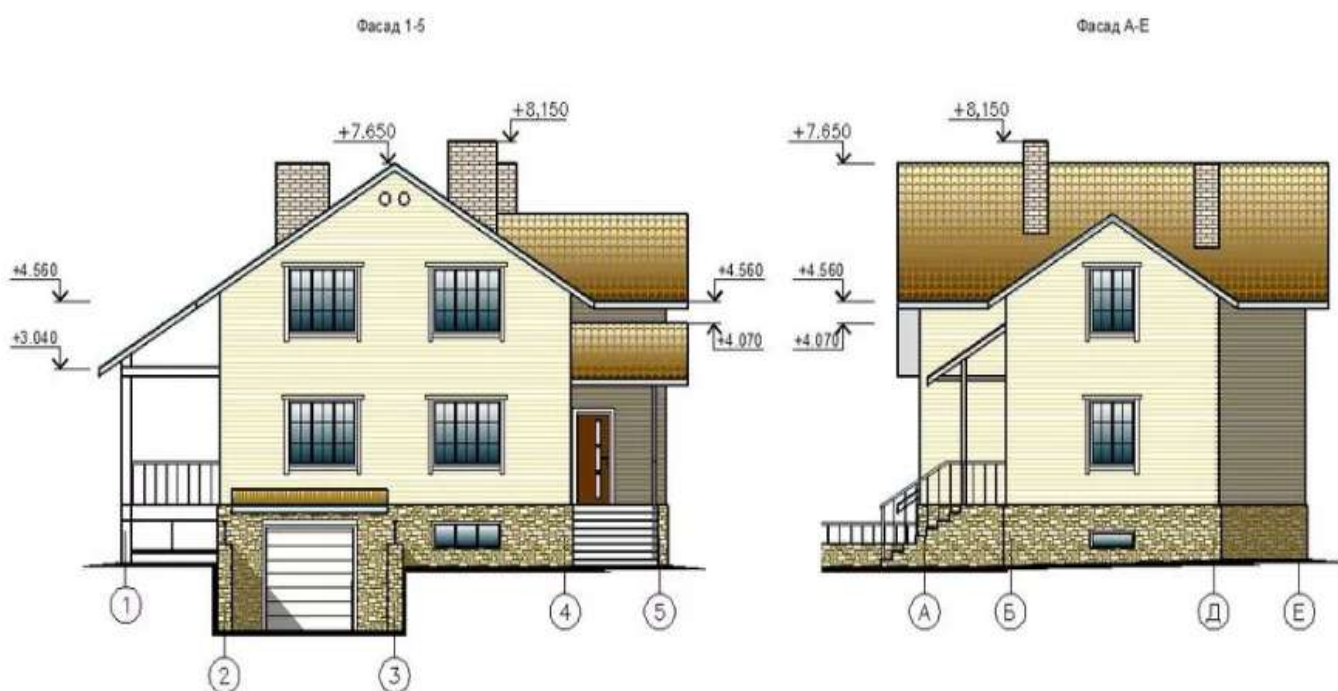


Рисунок 60 - Фасад здания

Фасад здания

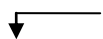
1. Нанести координационные оси здания и вычертить общий контур здания и, если имеются, контуры выступающих его частей:

2. Вычертить оконные и дверные проемы, балконы, плиты козырьков над входами (если предусмотрено вариантом задания), карниз и другие архитектурные элементы фасада;

3. Вычертить оконные переплеты, двери, ограждения балконов, вентиляционные и дымовые трубы на крыше;

4. Проставить знаки и нанести высотные отметки, которые указать в метрах с тремя десятичными знаками отдельными от целого числа запятой. «Нулевая» отметка указывается без знака 0,000; отметки выше отметки 0,000 со знаком «+», а ниже отметки 0,000 со знаком «-».

Например:



5. После проверки соответствия фасада с планом и разрезом произвести отмывку акварелью;

6. Обвести чертеж и выполнить надпись (наименование фасада).

На фасаде наносят и указывают:

1. Координационные оси здания (сооружения), проходящие в характерных местах фасадов (например, крайние, в местах уступов в плане и перепада высот).

2. Отметки уровня земли, входных площадок, верха стен, низа и верха проемов и расположенных на разных уровнях элементов фасада (например, козырьков, выносных тамбуров).

3. Отметки, размеры и привязки проемов и отверстий, не указанных на планах и разрезах.

4. Ссылки на фрагменты и узлы.

Примечания:

1. Фасады именуются по крайним координационным осям, например, «Фасад 1-7» и не подчеркиваются.

2. Фасады вычерчивают:

- основной сплошной линией толщиной 0,5 мм – контур здания;

- основной сплошной линией толщиной 0,4 мм – для линий ворот, дверей и окон;

- сплошной тонкой линией толщиной 0,2 мм – для переплетов и полотен ворот, дверей и окон,

3.Контур земли на фасаде показывают сплошной основной линией толщиной 1,0. 1,5 мм, выходящей за пределы контура фасада на 15...20 мм.

Форма представления результата: выполненная графическая работа в САПР

Критерии оценки:

Оценка «**отлично**» ставится, если задание выполнено полностью, все задачи решены.

Оценка «**хорошо**» ставится, если задание выполнено не полностью, задачи решены на 75%.

Оценка «**удовлетворительно**» ставится, если задание выполнено не полностью, задачи решены на 50%.

Оценка «**неудовлетворительно**» ставится, если задание не выполнено.

Практическое занятие №20

Вычерчивание разрезов зданий с использованием САПР (в соответствии с требованиями нормативно-технической документации на оформление строительных чертежей).

Цель: формирование умений по выполнению архитектурно-строительных чертежей

Практическая работа формирует:

ЛР25 интерес к различным сферам профессиональной деятельности, умение совершать осознанный выбор будущей профессии и реализовывать собственные жизненные планы;

ЛР26 готовность и способность к образованию и самообразованию на протяжении всей жизни.

МР1 самостоятельно формулировать и актуализировать проблему, рассматривать ее всесторонне;

МР8. способность и готовность к самостоятельному поиску методов решения практических задач, применению различных методов познания;

МР30 развернуто и логично излагать свою точку зрения с использованием языковых средств;

ПРБ1 развитие зрительной памяти, ассоциативного мышления, статических, динамических и пространственных представлений;

ПРБ2 развитие визуально – пространственного мышления

ПРБ5 развитие творческого мышления и формирование элементарных умений преобразования формы предметов, изменения их положения и ориентации в пространстве;

ПРБ6 приобретение опыта создания творческих работ с элементами конструирования, в том числе базирующихся на ИКТ;

ПРБ7 применение графических знаний в новой ситуации при решении задач с творческим содержанием (в том числе с элементами конструирования).

Выполнение работы способствует формированию:

ОК 01 Выбирать способы решения задач профессиональной деятельности применительно к различным контекстам.

ОК 02 Использовать современные средства поиска, анализа и интерпретации информации и информационные технологии для выполнения задач профессиональной деятельности.

ОК 05 Осуществлять устную и письменную коммуникацию на государственном языке Российской Федерации с учетом особенностей социального и культурного контекста.

ПК 2.3 Составлять технический план объектов капитального строительства с применением аппаратно-программных средств.

Материальное обеспечение:

1.Персональный компьютер;

2.Графический редактор Компас-график;

3.Ватман формата А1;

4.Дидактический материал по вариантам.

Задание:

1. Задание выполнить по вариантам на формате А1 с использованием САПР

1. По схематическим изображениям вычертить на листе формата А1 в графическом редакторе разрез здания по лестничной клетке (М 1:50);

Порядок выполнения работы:

1. Ознакомьтесь с краткими теоретическими сведениями

Разрез здания выполняют вертикальной секущей плоскостью по линии сечения, указанной на плане здания. При выполнении разреза здания (сооружения), положение мнимой вертикальной плоскости разреза принимают, как правило, чтоб в изображение попали проемы окон и дверей (ворот) и лестничная клетка;

Положение секущей плоскости указывают на чертеже линией сечения (разомкнутой линией по ГОСТ 2.303). При сложном разрезе штрихи проводят также у мест пересечения секущих плоскостей между собой. На начальном и конечном штрихах следует ставить стрелки, указывающие направление взгляда; стрелки должны наноситься на расстоянии 2-3 мм от конца штриха (рис. 61).

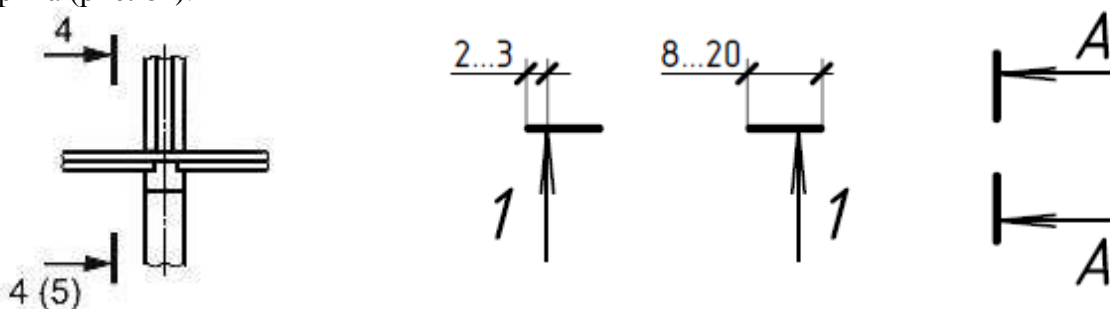


Рисунок 61 - Условное обозначение секущей плоскости

Направление взгляда для разреза по плану здания и сооружения принимают, как правило, снизу вверх и справа налево.

Разрез здания выполняют для выявления внутреннего вида помещения и расположения архитектурных элементов интерьера. На начальной стадии проектирования составляют архитектурные (контурные) разрез здания (рис. 62).

На архитектурных разрезах не показывают конструкции фундаментов, перекрытий, полов, крыш и др. элементов, но проставляют внешние и внутренние размеры элементов здания и высотные отметки.

Конструктивные разрезы выполняют на стадии разработки рабочих чертежей для уточнения конструктивных элементов здания и их сопряжений.

Положение секущей плоскости указывают на плане здания в соответствии с ГОСТ 2.305-2008 и обозначают арабскими цифрами или прописными буквами русского алфавита. Направление взгляда для разреза принимают, как правило, по плану – снизу вверх и справа налево (рис. 63).

На разрезах здания наносят и указывают:

- координационные оси и расстояния между ними;
 - отметки уровней земли, чистого пола и этажей;
 - отметки низа несущих конструкций и плит перекрытия;
 - отметку верха стен, карнизов, уступов и т.д.
 - размеры проемов в стенах и перегородках, для проемов с четвертями размеры указывают по наименьшей величине проема;
 - толщину стен и их привязку к координационным осям здания (при необходимости);
- Разрез здания рекомендуется выполнять в следующей последовательности (рис. 62,63).

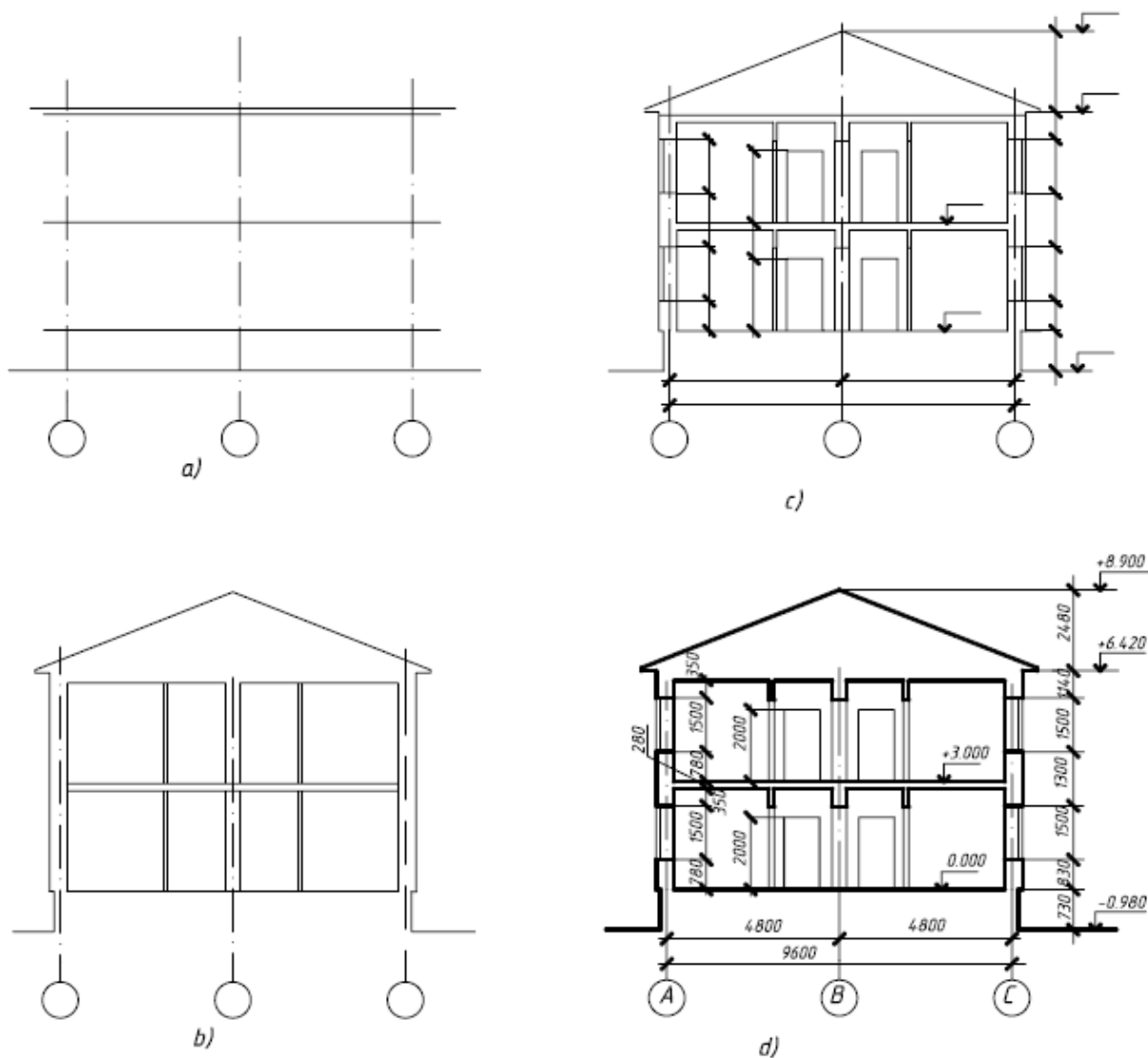


Рисунок 64 - Последовательность выполнения разреза здания

На разрезах указывают:

1. Координационные оси здания (сооружения) и расстояния между ними и крайними осями, оси у деформационных швов.
2. Отметки уровня земли, пола этажей и площадок (этажных и межэтажных).
3. Отметки низа несущих конструкций покрытия одноэтажных зданий и низа плит покрытия верхнего этажа многоэтажных зданий.
4. Отметку верха стен, карнизов и уступов стен.
5. Размеры и привязку (по высоте) проемов, отверстий, ниш и т.п. в стенах и перегородках; для проемов с четвертями размеры указывают по наименьшему проему.
6. Толщину стен и привязку к координационным осям зданий (сооружений).
7. Ссылки на узлы.

Форма представления результата: выполненная графическая работа в САПР

Критерии оценки:

- Оценка «отлично» ставится, если задание выполнено полностью, все задачи решены.
- Оценка «хорошо» ставится, если задание выполнено не полностью, задачи решены на 75%.
- Оценка «удовлетворительно» ставится, если задание выполнено не полностью, задачи решены на 50%.
- Оценка «неудовлетворительно» ставится, если задание не выполнено.

Практическое занятие №21

Вычерчивание с использованием САПР условных топографических знаков (в соответствии с требованиями нормативно-технической документации на оформление строительных чертежей)

Цель: формирование первоначальных умений по выполнению -условных топографических знаков в графическом редакторе КОМПАС

Практическая работа формирует:

ЛР25 интерес к различным сферам профессиональной деятельности, умение совершать осознанный выбор будущей профессии и реализовывать собственные жизненные планы;

ЛР26 готовность и способность к образованию и самообразованию на протяжении всей жизни.

МР1 самостоятельно формулировать и актуализировать проблему, рассматривать ее всесторонне;

МР8. способность и готовность к самостоятельному поиску методов решения практических задач, применению различных методов познания;

МР30 развернуто и логично излагать свою точку зрения с использованием языковых средств;

ПРБ1 развитие зрительной памяти, ассоциативного мышления, статических, динамических и пространственных представлений;

ПРБ2 развитие визуально – пространственного мышления

ПРБ5 развитие творческого мышления и формирование элементарных умений преобразования формы предметов, изменения их положения и ориентации в пространстве;

ПРБ6 приобретение опыта создания творческих работ с элементами конструирования, в том числе базирующихся на ИКТ;

ПРБ7 применение графических знаний в новой ситуации при решении задач с творческим содержанием (в том числе с элементами конструирования).

Выполнение работы способствует формированию:

ОК 01 Выбирать способы решения задач профессиональной деятельности применительно к различным контекстам.

ОК 02 Использовать современные средства поиска, анализа и интерпретации информации и информационные технологии для выполнения задач профессиональной деятельности.

ОК 05 Осуществлять устную и письменную коммуникацию на государственном языке Российской Федерации с учетом особенностей социального и культурного контекста.

ПК 2.3 Составлять технический план объектов капитального строительства с применением аппаратно-программных средств.

Материальное обеспечение:

- 1.Персональный компьютер;
- 2.Графический редактор Компас-график;
- 3.Дидактический материал.
- 4.Пример выполнения

Задание:

1. Задание выполнить по вариантам на формате А4 с использованием САПР
- 2.Вычертить условно-графические обозначения топографических знаков;
- 3.Надписи на чертеже выполнять шрифтом размера 5.

Порядок выполнения работы:

1.Ознакомьтесь с краткими теоретическими сведениями

Для топографических условных знаков предусмотрена общность обозначений (по начертанию и цвету) однородных групп объектов, при этом основные знаки для топографических карт разных стран не имеют между собой особых различий. Как правило, топографические условные знаки передают форму и размеры, местоположение и некоторые качественные и

количественные характеристики воспроизводимых на картах предметов, контуров и элементов рельефа.

Наряду с условными знаками для топографических карт установлены условные сокращения собственных названий политико-административных единиц (например, Московская область – Моск.) и пояснительных терминов (например, электростанция – эл.-ст., болото — бол., юго-западный – ЮЗ). Стандартизированные шрифты для надписей на топографических картах позволяют дополнительно к условным знакам давать существенные сведения.

Рельеф местности на топографических планах и картах изображается следующими методами: методами штрихов, отмывки, цветной пластики, отметок и горизонталей. На картах крупного масштаба и планах рельеф изображается, как правило, методом горизонталей, имеющим значительные преимущества перед всеми остальными методами.

Картографические условные знаки

На топографических картах и планах изображают разные объекты местности: контуры населенных пунктов, сады, огороды, озера, реки, линии дорог, электропередачи. Совокупность этих объектов называется *ситуацией*. Ситуацию изображают *условными знаками*.

Стандартные условные знаки, обязательные для всех учреждений и организаций, составляющих топографические карты и планы, устанавливаются Федеральной службой геодезии и картографии РФ и издаются либо отдельно для каждого масштаба, либо для группы масштабов.

Условные знаки делятся на пять групп:

1. Площадные условные знаки (рис. 65) применяют для заполнения площадей объектов (например пашни, леса, озера, луга); они состоят из знака границы объекта (точечный пунктир или тонкая сплошная линия) и заполняющих его изображений или условной окраски; например, на условном знаке 1 показан березовый лес; цифры (20/0,18) *4 характеризуют древостой, (м): числитель – высоту, знаменатель – толщину ствола, 4 – расстояние между деревьями.

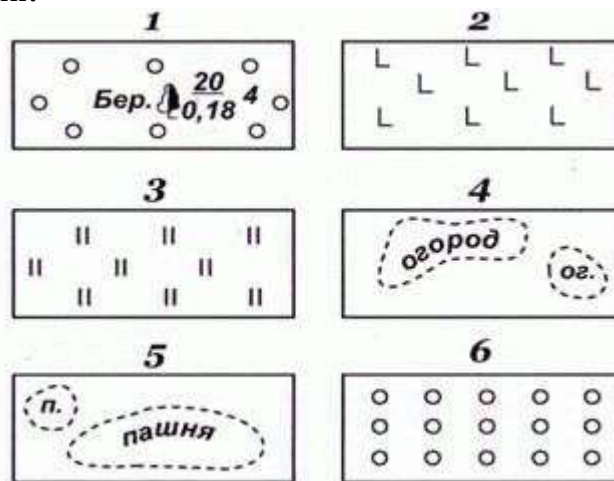


Рисунок 65 - Площадные условные знаки:
1 — лес; 2 — вырубка; 3 — луг;
4 — огород; 5 — пашня; 6 — фруктовый сад.

2. Линейными условными знаками (рис. 66) показывают объекты линейного характера (дороги, реки, линии связи, электропередачи), длина которых выражается в данном масштабе. На условных изображениях приводятся различные характеристики объектов; например, на шоссе 7 (м) показаны: ширина проезжей части – 8 и всей дороги – 12; на однопутной железной дороге 8: +1,800 – высота насыпи, — 2,900 – глубина выемки.

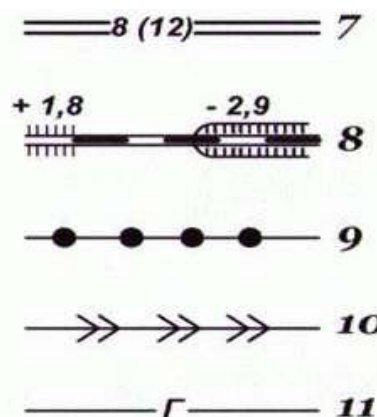


Рисунок 66 - Линейные условные знаки
7 — шоссе; 8 — железная дорога; 9 — линия связи; 10 — линия электропередачи; 11 — магистральный трубопровод (газ).

3. Внемасштабные условные знаки (рис. 67) служат для изображения объектов, размеры которых не выражаются в данном масштабе карты или плана (мосты, километровые столбы, колодцы, геодезические пункты). Как правило, внемасштабные знаки определяют местоположение объектов, но по ним нельзя судить об их размерах. На знаках приводятся различные характеристики, например, длина 17 м и ширина 3 м деревянного моста 12, отметка 393,500 пункта геодезической сети 16.

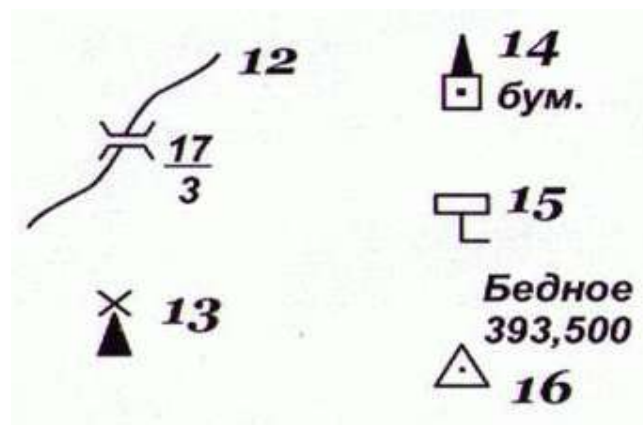


Рисунок 67 - Внемасштабные условные знаки
12 — деревянный мост; 13 — ветряная мельница; 14 — завод, фабрика;
15 — километровый столб, 16 — пункт геодезической сети

4. Пояснительные условные знаки представляют собой цифровые и буквенные надписи, характеризующие объекты, например, глубину и скорость течения рек, грузоподъемность и ширину мостов, породу леса, среднюю высоту и толщину деревьев, ширину шоссе дорог. Эти знаки проставляют на основных площадных, линейных, внемасштабных

5. Специальные условные знаки (рис. 68) устанавливают соответствующие ведомства отраслей народного хозяйства; их применяют для составления специализированных карт и планов этой отрасли, например, знаки для маркшейдерских планов нефтегазовых месторождений — нефтепромысловые сооружения и установки, скважины, промысловые трубопроводы.

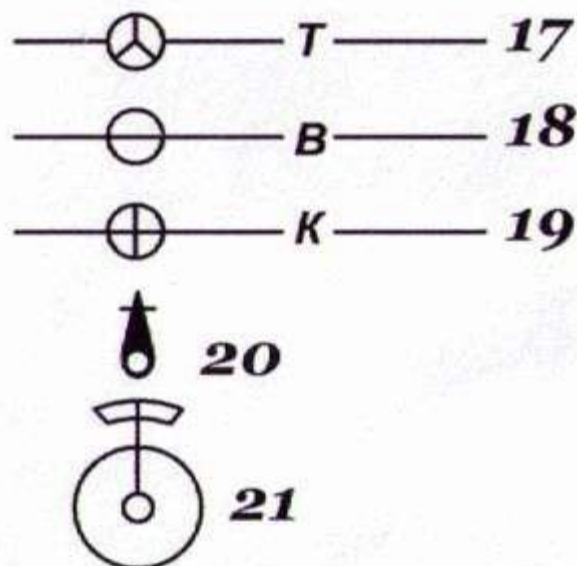



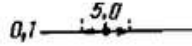


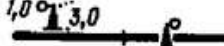


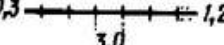




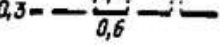

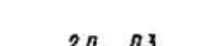


Рисунок 68 - Специальные условные знаки
17 — трасса; 18 — водопровод; 19 — канализация;
20 — водозаборная колонка; 21 — фонтан

Чтобы придать карте или плану большую наглядность, для изображения различных элементов используют цвета: для рек, озер, каналов, заболоченных участков — синий; лесов и садов — зеленый; шоссе дорог — красный; улучшенных грунтовых дорог — оранжевые.

Санитарный разрыв между торцами зданий, имеющих окна, устанавливают в зависимости от высоты более высокого здания. Он должен быть не менее 12 м. Если окон нет, разрыв определяют по противопожарным нормам. Между длинной стороной и торцом здания его принимают не менее 12 м. Между односекционными зданиями от пяти этажей и выше, а также домами башенного типа, санитарный разрыв должен быть не менее полутора высот более высокого здания, но не менее 30 м.

Условные знаки (табл. 6, 7), для топографических планов, условные графические изображения и обозначения на чертежах генеральных планов, как правило, применяют без пояснений. При использовании условных изображений, не предусмотренных ГОСТом, на чертежах генерального плана следует дать соответствующие пояснения.

Условные топографические знаки	
Знаки	Обозначение знаков
<i>Населенные пункты</i>	
	Жилые и нежилые огнестойкие строения
	Жилые и нежилые неогнестойкие строения
	Выдающиеся огнестойкие жилые и нежилые здания
<i>Промышленные, сельскохозяйственные и социально-культурные объекты</i>	
2,4 0,7 52	Заводские и фабричные трубы (52 — высота трубы в м)
3,6 1,8	Заводы, фабрики и мельницы с трубами
2,0	Устья вспомогательных шахтных стволов
2,0	Склады горючего
3,0 1,2	Капитальные сооружения башенного типа
2,5	Церкви
3,0 1,5	Водяные мельницы
3,4 2,0	Ветряные мельницы каменные
4,0 2,0	Ветряные двигатели
2,5 2,2	Метеорологические станции
3,2	Аэродромы и гидроаэродромы
1,5 1,0	Памятники, монументы, скульптурные фигуры
	Кладбища
4,2 1,2	Радиомачты и телевизионные мачты (80 — высота в м)
	Гидроэлектростанции
	Электростанции

Знаки	Обозначение знаков
 	<p>Воздушные линии связи и технических средств управления: телефонные, телеграфные, радиотрансляции, сигнализации и др.</p> <p>Линии электропередачи на деревянных опорах и бетонных столбах высотой менее 14 м</p>
     	<p><i>Железные дороги</i></p> <p>Железные дороги: двухпутные и трубы под дорогами</p> <p>Однопутные и здание остановочного пункта</p> <p>Семафоры и светофоры мачтовые</p> <p>Железные дороги: по насыпям (3 — высота насыпи в м)</p> <p>в выемках (2 — глубина выемки в м)</p> <p>Узкоколейные железные дороги</p>
    	<p><i>Шосейные и грунтовые дороги</i></p> <p>Шоссе (5 — ширина покрытой части, 9 — ширина всей дороги в м, Б — материал покрытия)</p> <p>Улучшенные грунтовые дороги (8 — ширина проезжей части дороги в м)</p> <p>Грунтовые проселочные дороги</p> <p>Полевые и лесные дороги</p> <p>Насаждения вдоль дорог</p>
   	<p><i>Ограждения</i></p> <p>Деревянные заборы, изгороди</p> <p>Ограды каменные, железобетонные, кирпичные и глинобитные</p> <p>Живые изгороди</p> <p>Дамбы искусственные и валики (3 — высота в метрах)</p>

Условные графические изображения проектируемых границ

Наименование изображений	Условное графическое изображение	Размеры, мм, для масштабов:	
		1:500—1:2000	1:5000—1:10 000
Условная граница промышленной площадки			
Проектная красная линия застройки			

2. Ознакомьтесь с ходом выполнения работы;

3. Представьте выполненную работу в графическом редакторе КОМПАС, предоставит на образовательный портал МГТУ в pdf формате.

Ход работы:

1. Начертите рамку в графическом редакторе (формат А4);
2. Данную работу выполнить в табличной форме;
3. Условные обозначения топографических знаков выполнить согласно ГОСТ 21.302—2013.;
4. Выполните построения тонкими линиями.
5. Наклон штриховки относительно рамки- 45^0 , расстояние между параллельными линиями штриховки от 2 до 4 мм.
6. Выполните необходимые надписи;
7. Проверьте и распечатать чертеж.

Форма представления результата: выполненная упражнения в САПР

Критерии оценки:

Оценка «**отлично**» ставится, если задание выполнено полностью, все задачи решены.

Оценка «**хорошо**» ставится, если задание выполнено не полностью, задачи решены на 75%.

Оценка «**удовлетворительно**» ставится, если задание выполнено не полностью, задачи решены на 50%.

Оценка «**неудовлетворительно**» ставится, если задание не выполнено.

Практическое занятие №22

Последовательность выполнения генерального плана, заполнение экспликаций зданий и сооружений. Выполнение отмывки с использованием САПР

Цель: формирование умений по выполнению и чтению чертежей генеральных планов

Практическая работа формирует:

ЛР25 интерес к различным сферам профессиональной деятельности, умение совершать осознанный выбор будущей профессии и реализовывать собственные жизненные планы;

ЛР26 готовность и способность к образованию и самообразованию на протяжении всей жизни.

МР1 самостоятельно формулировать и актуализировать проблему, рассматривать ее всесторонне;

МР8. способность и готовность к самостоятельному поиску методов решения практических задач, применению различных методов познания;

МР30 развернуто и логично излагать свою точку зрения с использованием языковых средств;

ПР61 развитие зрительной памяти, ассоциативного мышления, статических, динамических и пространственных представлений;

ПР62 развитие визуально – пространственного мышления

ПР65 развитие творческого мышления и формирование элементарных умений преобразования формы предметов, изменения их положения и ориентации в пространстве;

ПР66 приобретение опыта создания творческих работ с элементами конструирования, в том числе базирующихся на ИКТ;

ПР67 применение графических знаний в новой ситуации при решении задач с творческим содержанием (в том числе с элементами конструирования).

Выполнение работы способствует формированию:

ОК 01 Выбирать способы решения задач профессиональной деятельности применительно к различным контекстам.

ОК 02 Использовать современные средства поиска, анализа и интерпретации информации и информационные технологии для выполнения задач профессиональной деятельности.

ОК 05 Осуществлять устную и письменную коммуникацию на государственном языке Российской Федерации с учетом особенностей социального и культурного контекста.

ПК 2.3 Составлять технический план объектов капитального строительства с применением аппаратно-программных средств.

Материальное обеспечение:

1.Персональный компьютер;

2.Графический редактор Компас-график;

3.Ватман формата А3;

4.Дидактический материал по вариантам.

5.ГОСТ 21.204-93 Генеральный план и транспорт предприятия.

Задание:

1. Задание выполнить по вариантам на формате А3 с использованием САПР

2.Вычертить с использованием графического редактора в масштабе 1:500 генеральный план жилого микрорайона.

3.Построить розу ветров.

4.Составить экспликацию зданий и сооружений.

5.Выполнить заливку генерального плана в графическом редакторе.

Порядок выполнения работы:

1.Ознакомьтесь с краткими теоретическими сведениями

Генеральный план — сводный документ проектируемой застройки территории, на котором показаны размещение проектируемых, существующих, реконструируемых и подлежащих сносу зданий, сооружений, инженерных сетей, автомобильных дорог, железнодорожных путей, объектов озеленения, благоустройства, планировка рельефа местности и т.п.

Генеральные планы (в учебных целях) выполняют в масштабе: 1:1000, 1:500, 1:250, 1:200, узлы — в масштабе 1:20.

На чертеже генплана строят розу ветров (летнюю и зимнюю) с указанием направления севера в виде стрелки с буквой «С» у острия. Розу ветров располагают в верхнем левом углу чертежа.

Чертеж генерального плана размещают, учитывая правила оформления генпланов, на листе так, чтобы длинная сторона границы территории располагалась вдоль длинной стороны листа, а оси строительной координатной сетки были параллельны сторонам рамки рабочего поля листа. Верхняя часть листа должна соответствовать северной стороне территории. Допускается отклонение от ориентации на север в пределах 90° влево или вправо.

Контуры проектируемого здания наносят по осевым размерам, принятым в строительном чертеже, по внутренней стороне линии контура. На контуре здания наносят в масштабе проемы дверей и ворот.

Внутри контура здания указывают:

— номер здания по экспликации – в нижнем правом углу;
 — отметку, соответствующую условной нулевой отметке, принятой на строительном чертеже. Вокруг контура здания наносят отмостку, въездные пандусы, наружные лестницы и площадки у входов.

На контуре здания показывают:

— координаты точек пересечения координационных осей здания в двух его противоположных углах, а при сложной конфигурации здания или при расположении его не параллельно осям строительной сетки – во всех углах. Для цилиндрических сооружений – координаты центра и одной характерной точки, а также диаметр, для линейных сооружений – координату оси или координаты начала и конца отдельных участков;
 — размерную привязку координационных осей здания, сооружения к разбивочному базису и размеры здания, сооружения между осями при отсутствии строительной сетки;
 — обозначение (марку) координационных осей здания, сооружения в координируемых точках.

На генеральном плане необходимо также показать:

— дороги, проезды с привязками или координатами их осей и радиусами кривых в местах их пересечений и примыканий;
 — тротуары, пешеходные дорожки с указанием их ширины;
 — площадки различного назначения и их размеры;
 — малые архитектурные формы;
 — деревья, кустарники, цветники и газоны.

Чертеж генерального плана должен быть выполнен в соответствии с условными графическими изображениями и обозначениями согласно ГОСТ 21.204-93, часть из которых приведена в рис.69 ниже. Это входит в правила оформления генпланов.

На чертеже генерального плана, учитывая оформления генпланов, должны быть приведены:

1) Ведомость жилых и общественных зданий и сооружений по форме 1 или экспликацию зданий и сооружений (для генпланов предприятий производственного назначения) по форме 2.

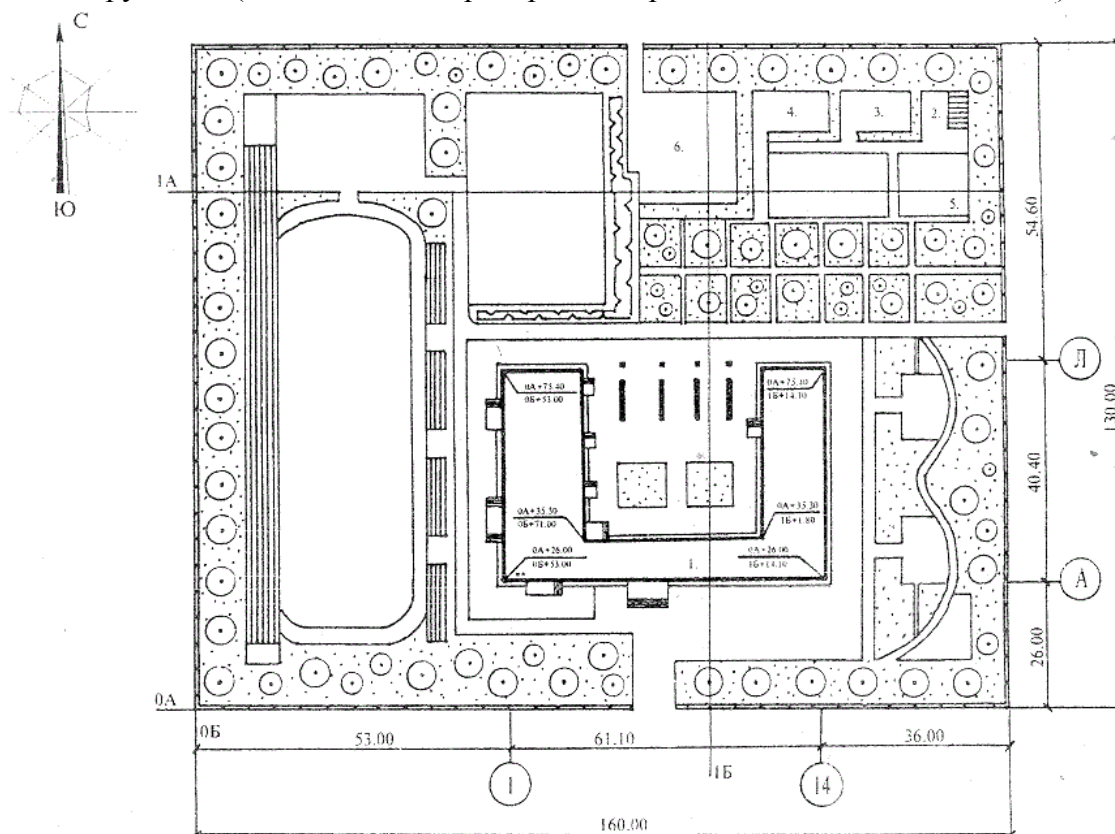


Рисунок 69 - Генеральный план

Условные обозначения на генеральных планах

Наименование	Обозначение и изображение
Здание (сооружение)	
а) наземное	
б) подземное	
в) нависающая часть здания	
Навес	
Проезд, проход в уровне первого этажа здания (сооружения)	
Переход (галерея)	
Вышка, мачта	
Эстакада крановая	
Высокая платформа (рампа) при здании (сооружении)	
Платформа (с пандусом и лестницей)	
Стенка подпорная	
Откос:	
а) насыпь	
б) выемка	
Примечания: 1 Штриховку откоса при значительной протяженности показывают участками. 2 Вместо многоточия проставляют наименование материала укрепления и крутизну откоса 13 Ограждение территории с воротами	
14 Площадка, дорожка, тротуар:	
Наименование	Обозначение и изображение
а) без покрытия	
б) с булыжным покрытием	
в) с плиточным покрытием	
1 Дерево	
2 Кустарник:	
а) обычный	
б) вьющийся (лианы)	
в) в живой изгороди (стриженный)	
4 Цветник	
5 Газон	

Форма 1. Ведомость жилых и общественных зданий и сооружений

Номер на плане	Наименование и обозначение	Этажность	Количество		Площадь, м ²				Строительный объем, м ³	
			зданий	квартир	застройки		Общая нормируемая		здания	всего
					здания	всего	здания	всего		
										8
10	45	10	10	10	15	15	15	15	15	15
185										

Форма 2. Экспликация зданий и сооружений (для промышленных зданий)

Номер на плане	Наименование	Координаты квадрата сетки	15
			8
15	120	50	
185			

Форма 3. Ведомость малых архитектурных форм и переносных изделий

Поз. оз.	Обозначение	Наименование	Кол-во	Примечание	15
					8
10	60	60	10	45	
185					

Форма 4. Ведомость тротуаров, дорожек и площадок

Поз. оз.	Наименование	Тип	Площадь покрытия	Примечание	20
					8
10	105	10	30	30	
185					

Форма 5. Ведомость элементов озеленения

Поз.	Наименование породы или вида насаждения	Возраст, лет	Кол-во	Примечание	15
					8
10	85	15	15	60	
185					

Рисунок 70 - Формы заполнения таблиц генплана

2) Техничко-экономические показатели, рис.70:

— Площадь участка, м².

— Площадь застройки (площадь, приходящаяся на все здания и сооружения, расположенные на участке), м².

— Площадь покрытия (площадь, приходящаяся на дороги, проезды, тротуары, площадки различного назначения с твердым покрытием), м².

— Площадь озеленения (площадь, приходящаяся на деревья, кустарники, газоны и цветники), м².

— Коэффициент застройки (отношение площади застройки к площади участка), %.

— Коэффициент озеленения (отношение площади озеленения к площади участка), %.

— Коэффициент экономичности использования земельного участка (отношение площади застройки к площади участка), %.

3) Условные обозначения элементов генплана.

Чертеж генерального плана может быть дополнен узлами и деталями элементов благоустройства: малыми архитектурными формами (декоративные бассейны, фонтаны, скульптуры, перголы, беседки и т.п.), конструкциями тротуаров, дорожек, площадок и т.п.

2. Ответьте на вопросы теста.

1. Контуры проектируемых зданий, сооружений и надземных инженерных сетей выполняют:	а) штриховой линией; в) сплошной основной линией; б) штрихпунктирной линией; г) сплошной тонкой линией.
2. Контуры зданий и автомобильных дорог выполняют:	а) штриховой линией; в) сплошной основной линией; б) штрихпунктирной линией; г) сплошной тонкой линией.
3. Чертежи генерального плана выполняют в масштабах:	а) 1 : 500; в) 1 : 200; б) 1 : 1 000; г) 1 : 300.
4. Генеральный план является основным документом, по которому:	а) определяется масштаб проектируемых зданий; в) определяется проекционное изображение строительных объектов; б) ведется застройка выделенного участка; г) производится ориентирование на местности.
5. На чертежах генеральных планов табличные, текстовые и другие материалы размещают:	а) слева от основного изображения; в) под основным изображением; б) справа от основного изображения; г) над основным изображением.
6. Чертеж генерального плана, определяющий положение всех расположенных на территории застраиваемого участка проектируемых зданий и сооружений с привязкой к границам участка, к координатной сетке, к базисным линиям или существующим зданиям называют:	а) план организации рельефа; в) план земляных масс; б) разбивочный чертеж; г) план благоустройства территории.

3. Ознакомьтесь с ходом выполнения работы;

4. Представьте выполненную работу в графическом редакторе КОМПАС, предоставив на образовательный портал МГТУ в pdf формате.

Ход работы:

1. Выяснить размеры участка земли и его форму.

2. Выбрать рациональный масштаб изображения.

3. Выполнить очертания границ генерального плана.

4. Обозначить ориентацию участка относительно сторон света. Построить розу ветров.

5. Вычертить здания и сооружения, установив их назначение и форму.

6. Выбрать на генеральном плане проектируемое здание, обозначить его согласно требованиям ГОСТ 21.204-93 СПДС.

7.Вычертить дороги, проезды, тротуары, элементы ограждения и площадки различного назначения.

8.Определить количество и характер зеленых насаждений, их место относительно строений и нанести на чертеж.

9.Обозначить на генеральном плане порядковым номером:

-главное (проектируемое здание или сооружение);

-существующие, строящиеся здания и сооружения.

10.Выполнить отмывку акварельными красками.

11.Обвести чертеж. Проставить необходимые размеры.

12.Заполнить таблицу экспликации зданий и сооружений.

13.Указать принятые условные обозначения и их назначение, не предусмотренных ГОСТ 21.204-93 СПДС.

14.Заполнить основную надпись.

Форма представления результата: выполненная графическая работа в САПР

Критерии оценки:

Оценка «**отлично**» ставится, если задание выполнено полностью, все задачи решены.

Оценка «**хорошо**» ставится, если задание выполнено не полностью, задачи решены на 75%.

Оценка «**удовлетворительно**» ставится, если задание выполнено не полностью, задачи решены на 50%.

Оценка «**неудовлетворительно**» ставится, если задание не выполнено.