

Министерство науки и высшего образования Российской Федерации
Федеральное государственное бюджетное образовательное учреждение
высшего образования
«Магнитогорский государственный технический университет им. Г.И. Носова»

Многопрофильный колледж

**МЕТОДИЧЕСКИЕ УКАЗАНИЯ
ДЛЯ ЛАБОРАТОРНЫХ ЗАНЯТИЙ
МЕЖДИСЦИПЛИНАРНОГО КУРСА**

**МДК.01.01 ПРОИЗВОДСТВО ПОЛЕВЫХ ТОПОГРАФО-ГЕОДЕЗИЧЕСКИХ РАБОТ
для обучающихся специальности
21.02.19 Землеустройство**

Магнитогорск, 2024

ОДОБРЕНО

Предметно-цикловой комиссией
«Строительства и земельно-имущественных
отношений»
Председатель Ю.Н. Заиченко
Протокол № 5 от 31.01.2024г.

Методической комиссией МпК
Протокол № 3 от 21.02.2024г.

Разработчик:

преподаватель отделения №3 «Строительства, экономики и сферы обслуживания»
Многопрофильного колледжа ФГБОУ ВО «МГТУ им. Г.И. Носова»

Татьяна Михайловна Менакова

Методические указания по выполнению лабораторных работ разработаны на основе рабочей программы профессионального модуля «Подготовка, планирование и выполнение полевых и камеральных работ по инженерно-геодезическим изысканиям».

Содержание лабораторных работ ориентировано на подготовку обучающихся к освоению вида деятельности Подготовка, планирование и выполнение полевых и камеральных работ по инженерно-геодезическим изысканиям программы подготовки специалистов среднего звена по специальности 21.02.19 Землеустройство и овладению профессиональными компетенциями.

СОДЕРЖАНИЕ

1 ВВЕДЕНИЕ	5
2 МЕТОДИЧЕСКИЕ УКАЗАНИЯ	8
Лабораторное занятие №1	8
Лабораторное занятие №2	17
Лабораторное занятие №3	21
Лабораторное занятие №4	24
Лабораторное занятие №5	27
Лабораторное занятие №6	30
Лабораторное занятие №7	35
Лабораторное занятие №8	38
Лабораторное занятие №9	42
Лабораторное занятие №10	47
Лабораторное занятие №11	51
Лабораторное занятие №12	54
Лабораторное занятие №13	59
Лабораторное занятие №14	61
Лабораторное занятие №15	64
Лабораторное занятие №16	67
Лабораторное занятие №17	71

1 ВВЕДЕНИЕ

Важную часть теоретической и профессиональной практической подготовки обучающихся составляют практические и лабораторные занятия.

Состав и содержание лабораторных занятий направлены на реализацию Федерального государственного образовательного стандарта среднего профессионального образования.

Ведущей дидактической целью лабораторных занятий является экспериментальное подтверждение и проверка существенных теоретических положений (законов, зависимостей).

В соответствии с рабочей программой профессионального модуля «Подготовка, планирование и выполнение полевых и камеральных работ по инженерно-геодезическим изысканиям» предусмотрено проведение практических и лабораторных занятий.

В результате их выполнения, обучающийся должен:

уметь:

- У1.1.1 Выполнять поверки геодезических приборов
- У1.1.2 Выполнять полевые геодезические работы
- У1.1.3 Контролировать выполнение полевых геодезических работ
- У1.2.1 Использовать современные технологии определения местоположения на основе спутниковой навигации
- У1.2.2 Производить крупномасштабные топографические съемки для создания изыскательских планов.
- У1.3.1 Работать в специализированном программном обеспечении;
- У1.3.2 Осуществлять контроль результатов полевых топографо-геодезических работ;
- У1.3.3 Обрабатывать полученные результаты полевых топографо-геодезических работ;
- У1.3.4 Выполнять оценку качества и точности результатов полевых топографо-геодезических работ;
- У1.3.5 Уравнивать опорные и планово-высотные съемочные геодезические сети;
- У1.3.6 Отображать и читать геодезическую информацию на планах и картах;
- У1.5.1 Выполнять фотограмметрические работы и дешифрирование аэрофотоснимков и космофотоснимков.
- У1.6.1 подготавливать отчетную документацию;
- Уо 01.01 распознавать задачу и/или проблему в профессиональном и/или социальном контексте;
- Уо 01.02 анализировать задачу и/или проблему и выделять её составные части;
- Уо 01.03 определять этапы решения задачи;
- Уо 01.05 определять необходимые ресурсы;
- Уо 01.07 оценивать результат и последствия своих действий (самостоятельно или с помощью наставника);
- Уо 01.08 выявлять и эффективно искать информацию, необходимую для решения задачи и/или проблемы;
- Уо 01.09 владеть актуальными методами работы в профессиональной и смежных сферах;
- Уо 02.02 определять необходимые источники информации;
- Уо 02.04 структурировать получаемую информацию; выделять наиболее значимое в перечне информации;
- Уо 02.06 оформлять результаты поиска, применять средства информационных технологий для решения профессиональных задач;
- Уо 02.07 использовать современное программное обеспечение;
- Уо 02.08 использовать различные цифровые средства для решения профессиональных задач;

- Уо 02.09 проявлять культуру информационной безопасности при использовании информационно-коммуникационных технологий;
- Уо 03.01 определять актуальность нормативно-правовой документации в профессиональной деятельности;
- Уо 03.02 применять современную научную профессиональную терминологию;
- Уо 04.01 организовывать работу коллектива и команды;
- Уо 04.02 эффективно работать в команде;
- Уо 04.03 взаимодействовать с коллегами, руководством, клиентами в ходе профессиональной деятельности;
- Уо 05.02 грамотно излагать свои мысли и оформлять документы по профессиональной тематике на государственном языке;
- Уо 07.01 соблюдать нормы экологической безопасности.

Содержание лабораторных занятий ориентировано на подготовку обучающихся к освоению профессионального модуля программы подготовки специалистов среднего звена по специальности и овладению **профессиональными компетенциями:**

ПК 1.1 Выполнять полевые геодезические работы на производственном участке.

ПК 1.2 Выполнять топографические съемки различных масштабов.

ПК 1.3 Выполнять графические работы по составлению картографических материалов.

ПК 1.4 Выполнять кадастровые съемки и кадастровые работы по формированию земельных участков.

ПК 1.5 Выполнять дешифрирование аэро- и космических снимков для получения информации об объектах недвижимости.

ПК 1.6 Применять аппаратно-программные средства для расчетов и составления топографических, межевых планов.

ПК 1.7 Выполнять генеральный план с использованием топографических обозначений в соответствии с ГОСТ.

А также формированию **общих компетенций:**

ОК 01 Выбирать способы решения задач профессиональной деятельности применительно к различным контекстам.

ОК 02 Использовать современные средства поиска, анализа и интерпретации информации и информационные технологии для выполнения задач профессиональной деятельности.

ОК 03 Планировать и реализовывать собственное профессиональное и личностное развитие, предпринимательскую деятельность в профессиональной сфере, использовать знания по финансовой грамотности в различных жизненных ситуациях.

ОК 04 Эффективно взаимодействовать и работать в коллективе и команде.

ОК 05 Осуществлять устную и письменную коммуникацию на государственном языке Российской Федерации с учетом особенностей социального и культурного контекста.

ОК 07 Содействовать сохранению окружающей среды, ресурсосбережению, применять знания об изменении климата, принципы бережливого производства, эффективно действовать в чрезвычайных ситуациях.

Выполнение обучающихся лабораторных работ по профессиональному модулю «Подготовка, планирование и выполнение полевых и камеральных работ по инженерно-геодезическим изысканиям» направлено на:

- *обобщение, систематизацию, углубление, закрепление, развитие и детализацию полученных теоретических знаний по конкретным темам профессионального модуля;*

- *формирование умений применять полученные знания на практике, реализацию единства интеллектуальной и практической деятельности;*

- *формирование и развитие умений: наблюдать, сравнивать, сопоставлять, анализировать, делать выводы и обобщения, самостоятельно вести исследования, пользоваться различными приемами измерений, оформлять результаты в виде таблиц, схем, графиков;*

- *приобретение навыков работы с различными приборами, установками и другими техническими средствами для проведения опытов;*

- развитие интеллектуальных умений у будущих специалистов: аналитических, проектировочных, конструктивных и др.;

- выработку при решении поставленных задач профессионально значимых качеств, таких как самостоятельность, ответственность, точность, творческая инициатива.

Лабораторные занятия проводятся в рамках соответствующей темы, после освоения дидактических единиц, которые обеспечивают наличие знаний, необходимых для ее выполнения.

2 МЕТОДИЧЕСКИЕ УКАЗАНИЯ

Тема 1.2 Топографическая съемка местности Лабораторное занятие №1 Поверки геодезических приборов

Цель: научиться выполнять поверки геодезических приборов.

Выполнив работу, Вы будете:

уметь:

- У1.1.1 Выполнять поверки геодезических приборов
- У1.1.2 Выполнять полевые геодезические работы
- У1.1.3 Контролировать выполнение полевых геодезических работ
- У1.2.1 Использовать современные технологии определения местоположения на основе спутниковой навигации
- У1.2.2 Производить крупномасштабные топографические съемки для создания изыскательских планов.
- Уо 01.01 распознавать задачу и/или проблему в профессиональном и/или социальном контексте;
- Уо 01.02 анализировать задачу и/или проблему и выделять её составные части;
- Уо 01.03 определять этапы решения задачи;
- Уо 01.05 определять необходимые ресурсы;
- Уо 01.07 оценивать результат и последствия своих действий (самостоятельно или с помощью наставника);
- Уо 01.08 выявлять и эффективно искать информацию, необходимую для решения задачи и/или проблемы;
- Уо 01.09 владеть актуальными методами работы в профессиональной и смежных сферах;
- Уо 02.02 определять необходимые источники информации;
- Уо 02.04 структурировать получаемую информацию; выделять наиболее значимое в перечне информации;
- Уо 02.06 оформлять результаты поиска, применять средства информационных технологий для решения профессиональных задач;
- Уо 02.07 использовать современное программное обеспечение;
- Уо 02.08 использовать различные цифровые средства для решения профессиональных задач;
- Уо 02.09 проявлять культуру информационной безопасности при использовании информационно-коммуникационных технологий;
- Уо 03.01 определять актуальность нормативно-правовой документации в профессиональной деятельности;
- Уо 03.02 применять современную научную профессиональную терминологию;
- Уо 04.01 организовывать работу коллектива и команды;
- Уо 04.02 эффективно работать в команде;
- Уо 04.03 взаимодействовать с коллегами, руководством, клиентами в ходе профессиональной деятельности;
- Уо 05.02 грамотно излагать свои мысли и оформлять документы по профессиональной тематике на государственном языке;
- Уо 07.01 соблюдать нормы экологической безопасности.

Материальное обеспечение: штатив, нивелир, закрепительный винт нивелира, методические указания, опорные точки, станция, теодолит, закрепительный винт теодолита, опорные точки, линейка, опорные плакаты, рейка.

Задание:

- 1 Выполнить поверки теодолита;
2. Выполнить поверки нивелира.

Порядок выполнения работы:

К основным поверкам теодолитов относится установление выполнения следующих условий.

Условие 1. Ось цилиндрического уровня при алидаде горизонтального круга должна быть перпендикулярна к оси вращения теодолита.

Условие 2. Вертикальный штрих сетки нитей должен находиться в вертикальной (коллимационной) плоскости.

Условие 3. Место нуля вертикального круга должно быть близким к нулю и постоянным.

Условие 4. Визирная ось зрительной трубы должна быть перпендикулярна к горизонтальной оси ее вращения.

Условие 5. Горизонтальная ось вращения зрительной трубы должна быть перпендикулярна к вертикальной оси вращения теодолита.

Установление выполнения указанных выше условий называют поверкой.

Условие 1 проверяют в начале каждого рабочего дня, а также при необходимости и в течение рабочего дня. При использовании теодолита для *ориентировки* или при *разбивочных работах* на монтажных горизонтах – на каждой станции.

Условие 2 проверяют перед выполнением *разбивочных работ*, при *створных измерениях*, при выполнении *ориентировок*, перед измерениями в ходах *съёмочного обоснования* и др.

Условие 3 проверяют перед измерениями углов наклона (*тригонометрическое нивелирование*), перед *ориентировками*, при визировании на близкие цели.

Условие 4 проверяют одновременно с проверкой условия 3 перед выполнением указанных выше работ.

Условие 5 проверяют периодически в соответствии с инструкцией по эксплуатации прибора, но не реже одного раза в 2 месяца, а также, после известных наблюдателю механических воздействий, происшедших во время работы с теодолитом, либо во время его транспортировки или хранения.

Перед поверками теодолит необходимо установить в рабочее положение. Поскольку измерение горизонтальных углов при указанных поверках не производится, то центрирование теодолита не выполняют.

Перед выполнением любой поверки (2, 3, 4,5) поверка условия 1 обязательна.
--

Поверка 1. (Выполнение условия 1). *Ось цилиндрического уровня на алидаде горизонтального круга должна быть перпендикулярна к оси вращения алидады.*

1. Установить ось цилиндрического уровня при алидаде горизонтального круга по направлению на два любых подъемных винта подставки (рис. 1). Вращением этих винтов в противоположные стороны привести пузырек уровня точно на середину.

2. Повернуть колонку на 180° (это можно выполнить «на глаз» по симметрии частей колонки, либо по отсчетам шкалы горизонтального круга).

Если пузырек уровня отклонился не более чем на два деления ампулы, то условие считают выполненным. В этом случае поверку следует проконтролировать по двум другим подъемным винтам подставки.

3. Если пузырек уровня отклонился более чем на два деления, то половину этого отклонения следует исправить подъемными винтами подставки, вращая их одновременно в противоположные

стороны, а другую половину – юстировочными винтами уровня, перемещая его хвостовик вверх или вниз, в зависимости от положения пузырька.

После выполнения юстировки поверку повторяют на других подъемных винтах.

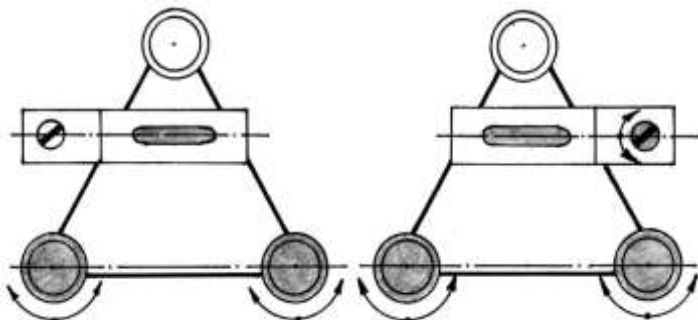


Рисунок 1. Первая поверка теодолита

Юстировочные винты уровня находятся на одном из его концов. Ими зажат хвостовик уровня. Кроме того, многие уровни снабжены и боковыми юстировочными винтами. При выполнении юстировки необходимо слегка ослабить боковые юстировочные винты, а затем отпустить один из юстировочных винтов и подкрутить второй. Этим обеспечивается жесткое положение хвостовика после выполнения каждого шага юстировки. После выполнения поверки и юстировки боковые винты уровня следует снова зажать.

Часто встречаются случаи, когда после выполнения п. 2 поверки пузырек полностью уходит в один из концов ампулы, т.е. ось уровня весьма заметно отклонена от горизонтального положения. В такой ситуации не регистрируется величина полного отклонения пузырька. Для оценки полного отклонения пузырька необходимо подъемными винтами привести пузырек уровня на середину, при этом следует стараться поворачивать оба винта на один и тот же угол и считать число n таких поворотов. После этого надо вернуть пузырек назад на половину ($n/2$) таких же оборотов подъемных винтов, а юстировочными винтами уровня привести пузырек на середину ампулы. Такие действия выполняют до тех пор, пока исправляемое положение пузырька уровня не достигнет регистрируемой по ампуле величины.

Поверка 2. (Выполнение условия 2).

Визирная ось трубы должна быть перпендикулярна к оси вращения трубы.

Если визирная ось перпендикулярна к оси вращения трубы, то отсчеты по горизонтальному кругу при разных положениях вертикального круга (круг слева и круг справа) и наведении на одну и ту же точку будут различаться ровно на 180° . Если разность отчетов отличается от 180° , то ось вращения трубы не перпендикулярна к визирной оси (рис. 2). При этом соответствующие отсчеты L и P отличаются от правильных значений на одинаковую величину c , получившую название коллимационной ошибки.

При выполнении поверки визируют на удаленную точку при двух положениях круга и берут отсчеты L и P . Вычисляют коллимационную погрешность $c = (L - P \pm 180^\circ) / 2$, которая не должна превышать двойной точности теодолита.

Если коллимационная погрешность велика, то наводящим винтом алидады устанавливают на горизонтальном круге верный отсчет, равный $(L - c)$ или $(P + c)$. При этом центр сетки нитей сместится с изображения точки. Отвинчивают колпачок, закрывающий винты сетки нитей, ослабляют один из вертикальных исправительных винтов, и, действуя горизонтальными исправительными винтами, совмещают центр сетки нитей с изображением точки. Закрепив ослабленные винты, поверку повторяют.

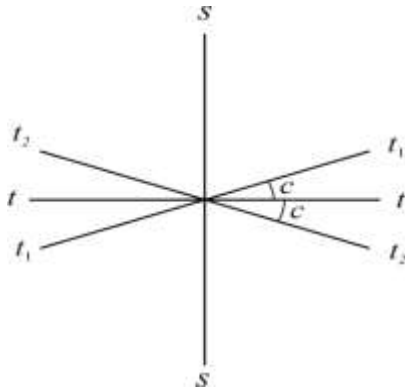


Рисунок 2. Проверка визирной оси: ss – визирная ось; tt – верное положение оси вращения трубы; t_1t_1, t_2t_2 – положение оси вращения трубы при круге право и круге лево.

Проверка 3. (Выполнение условия 3).

1. На местности выбирают несколько (3 – 4) точек примерно на горизонте прибора и определяют по всем выбранным направлениям значения места нуля (MO) вертикального круга.

Если колебания MO превышают допустимую величину, а также само значение MO существенно больше 0, то условие 3 считают не выполненным.

Значительные колебания MO говорят о неисправности теодолита, либо системы вертикального круга. Исследование неисправности и ремонт производится только в специализированной мастерской.

Если колебания MO допустимы, но величина MO больше 0, то обычно выполняют исправление MO .

Если значение MO большое, но стабильное, то, вообще говоря, можно пользоваться и этим значением. Но удобнее, когда оно близко к 0, в этом случае угол наклона примерно равен отсчету по вертикальному кругу при КЛ.

2. У теодолитов Т30 наводящим винтом зрительной трубы устанавливают значение полученного угла наклона (при этом пузырек цилиндрического уровня при алидаде горизонтального круга должен находиться в середине ампулы), а затем вертикальными юстировочными винтами сетки нитей перемещают изображение точки на горизонтальную нить сетки, либо в ее центр.

У теодолитов Т15 устанавливают изображение точки в центр сетки нитей, а установочным винтом цилиндрического уровня алидады вертикального круга устанавливают отсчет, соответствующий измеренному углу наклона. В этом случае пузырек уровня алидады вертикального круга отклонится от среднего положения. Тогда юстировочными винтами уровня его необходимо вернуть в центр ампулы.

Проверку необходимо повторить по другой точке.

Проверка 4. (Определение коллимационной погрешности c).

1. Выполнить визирование вертикальной нитью при двух положениях круга ($КП_1$ и $КЛ_1$) на удаленную точку, находящуюся примерно на горизонте прибора.

2. У теодолита Т30 ослабить зажимной винт подставки наводящего устройства и повернуть горизонтальный круг на 180° . Затем этот винт зажать и повернуть колонку в первоначальное положение.

У теодолита Т15 поворот горизонтального круга на 180° осуществляется с помощью куркового зажима.

3. Выполнить п.1 для той же точки и получить отсчеты $КП_2$ и $КЛ_2$.

Значение коллимационной погрешности получают по формуле:

$$c = 0,5 [(КП_1 - КЛ_1 \pm 180^\circ) + (КП_2 - КЛ_2 \pm 180^\circ)]$$

Если значение коллимационной погрешности превышает допустимую величину (для Т30 – $1'$, Т15 – $0,5'$), то выполняют юстировку.

4. Вычисляют правильный отсчет a на точку:

$$a = 0,5 (КП_2 + КЛ_2 \pm 180^\circ)$$

5. Наводящим винтом алидады горизонтального круга устанавливают правильный отсчет на лимбе ГК. При этом изображение точки сместится вбок с центра сетки нитей (с вертикальной нити) на величину s .

6. Боковыми юстировочными винтами сетки нитей совместить ее центр (или вертикальную нить) с изображением точки.

Проверку необходимо повторить по другой точке.

Проверка 5. (Выполнение условия 5). *Ось вращения трубы должна быть перпендикулярна к оси вращения алидады.*

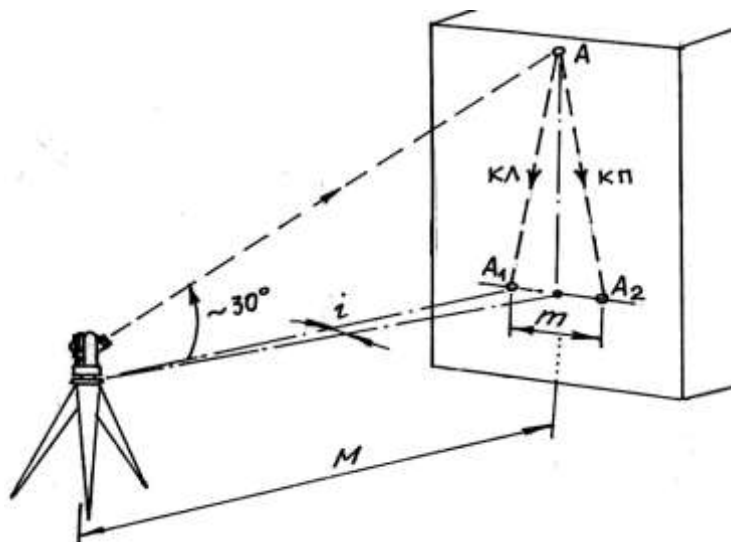


Рисунок 3. Пятая проверка теодолита.

1. Теодолит установить недалеко от высокого объекта (например, стены здания). В верхней части стены выбрать какую-либо заметную точку так, чтобы визирование на нее производилось при наклоне визирной оси к горизонту примерно на 30° (рис. 3).

2. При КП и КЛ визируют на точку и сносят ее изображение на стену примерно на уровень высоты прибора. В этом месте лучше закрепить лист бумаги. Положение спроецированной точки на листе бумаги отмечают и измеряют между полученными метками расстояние m (в мм).

3. Вычисляют угловую погрешность

$$i = \frac{m}{2M} \rho',$$

где M – расстояние от теодолита до стены (переведенное в мм);

$\rho' = 3438'$.

Предельная величина угла i не должна быть больше $0,5'$. При значениях указанного угла больших $0,5'$ исправление производят в мастерской.

Проверка сетки нитей. *Вертикальный штрих сетки нитей должен быть перпендикулярен к оси вращения зрительной трубы.*

Наводят вертикальный штрих сетки нитей на точку и наводящим винтом трубы изменяют ее наклон. Если изображение точки не скользит по штриху, сетку нитей надо повернуть. Для этого поворачивают корпус окуляра, ослабив четыре винта его крепления к зрительной трубе (рис. 4).

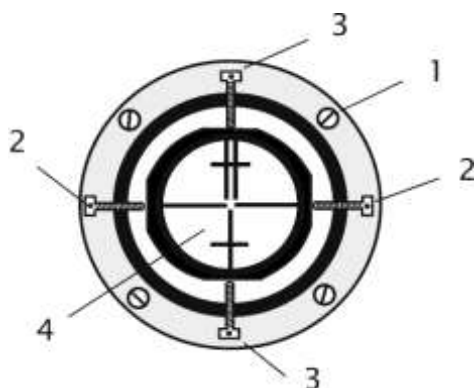


Рисунок 4. Крепление сетки нитей: 1 – крепёжный винт окуляра; 2, 3 – горизонтальные и вертикальные исправительные винты сетки нитей; 4 – сетка нитей.

Проверка теодолита.

1. Ось цилиндрического уровня при амплитуде горизонтального круга должна быть перпендикулярна оси теодолита (проверка уровня);
2. Визирная ось трубы должна быть перпендикулярна к горизонтальной оси теодолита (вычисление коллимационной погрешности): $C = 0,25[(L1 - П1 \pm 180^0) + (L2 - П2 \pm 180^0)]$, где C – коллимационная погрешность.

Таблица 1.

Обозначения	Результаты
Л1	209°22'
П1	29°18'
Л1-П1±180°	+4'
Л2	29°24'
П2	209°20'
Л2-П2±180°	+4'
С	+2'

$$C = +2'$$

3. Горизонтальная ось теодолита должна быть перпендикулярна к вертикальной оси;
4. Место нуля (МО):

Таблица 2.

№№ точек	КП КЛ	Отсчеты по ГК	Разность отсчетов	Среднее значение угла	Отсчеты по ВК
1		60°09'			-5°02'
	КП		2°23'		
2		62°32'			16°11'
				2°30'30"	
2		242°09'			5°06'
	КЛ		2°38'		
1		244°47'			-16°04'

$$МО = (16^011' + [-5^006']) + (5^006' + [-16^004'])/2 = 5'30''$$

$$V_1 = 62^032' - 60^009' = 2^023'$$

$$V_2 = 244^047' - 242^009' = 2^038', \text{ где } V_{1,2} - \text{ значение углов наклона.}$$

Проверки нивелира

Необходимая точность нивелирования может быть достигнута только в том случае, если обеспечено верное взаиморасположение основных осей нивелира. Для контроля предъявляемых к прибору требований в начале и периодически в ходе работ выполняют проверки нивелира. Основными проверками являются следующие.

Проверка круглого уровня. Ось круглого уровня должна быть параллельна оси вращения прибора.

Подъемными винтами нивелира приводят пузырек круглого уровня в нуль-пункт. Поворачивают нивелир на 180° вокруг оси его вращения ii (рис. 5). Если после поворота пузырек остался в нуль-пункте, проверяемое условие выполнено – ось круглого уровня ee параллельна оси вращения прибора ii .

Если пузырек ушел из нуль-пункта, исправительными винтами 2 изменяют наклон уровня так, чтобы пузырек сместился в сторону нуль-пункта на половину отклонения. Для поворота исправительных винтов пользуются шпилькой.

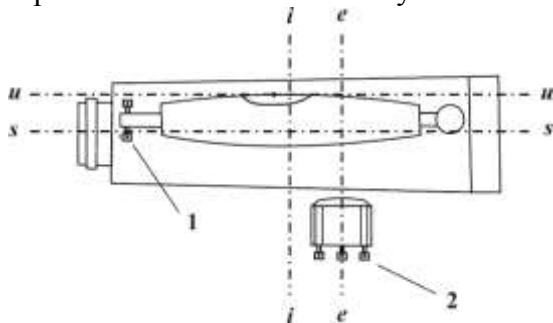


Рисунок 5. Оси и исправительные винты нивелира: ss – визирная ось зрительной трубы; ii – ось вращения прибора; iii – ось цилиндрического уровня; ee – ось круглого уровня; 1 – исправительные винты цилиндрического уровня; 2 – исправительные винты круглого уровня.

Проверка цилиндрического уровня. Ось цилиндрического уровня должна быть параллельна визирной оси зрительной трубы.

У высокоточных и точных нивелиров проекция на отвесную плоскость угла между осью цилиндрического уровня и визирной осью не должна превышать $10''$. Это означает, что при расстоянии до рейки $d = 100$ м допустима ошибка в отсчете по рейке из-за непараллельности оси

уровня и визирной оси, не превышающая $\frac{10''}{\rho} d = 5$ мм, где $\rho = 206\,265''$ – число секунд в

одном радиане.

Проверка выполняется путем измерения одного и того же превышения дважды – из середины и с неравными расстояниями до реек.

На расстоянии 75 – 100 м друг от друга закрепляют две точки, на которые устанавливают рейки (рис. 6). В середине, на равных расстояниях от реек устанавливают нивелир и, приводя пузырек цилиндрического уровня в нуль-пункт, берут отсчеты a и b по рейкам и вычисляют превышение:

$$h = a - b .$$

Если визирная ось трубы не параллельна оси уровня и потому наклонена на угол i , то вместо верных отсчетов a и b будут прочтены отсчеты a_1 и b_1 . Вследствие равенства расстояний до реек ошибки в обоих отсчетах будут одинаковыми, $\Delta a = \Delta b$. Вычисленное при этом превышение будет равно:

$$h = a_1 - b_1 = (a + \Delta a) - (b + \Delta b) = a - b .$$

Следовательно, несмотря на ошибки отсчетов, вызванные непараллельностью оси уровня и визирной оси трубы, превышение, вычисленное по измерениям из середины – верное.

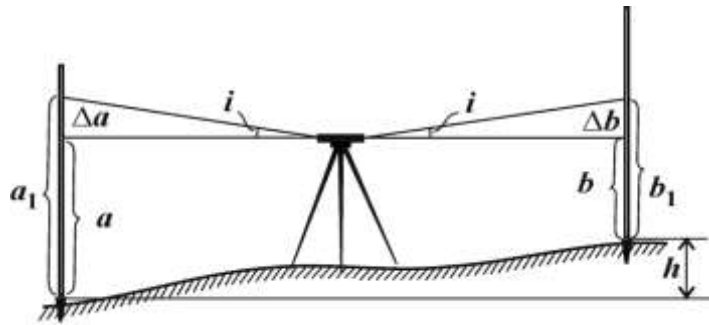


Рисунок 6. Проверка цилиндрического уровня. Измерения из середины

Нивелир переносят и устанавливают на расстоянии 2–3 м от одной из реек (рис. 7). Берут отсчет b_2 по ближней рейке. Ввиду малости расстояния до рейки погрешность в отсчете b_2 , вызванная наклоном луча визирования, мала. Поэтому отсчет b_2 считают безошибочным.

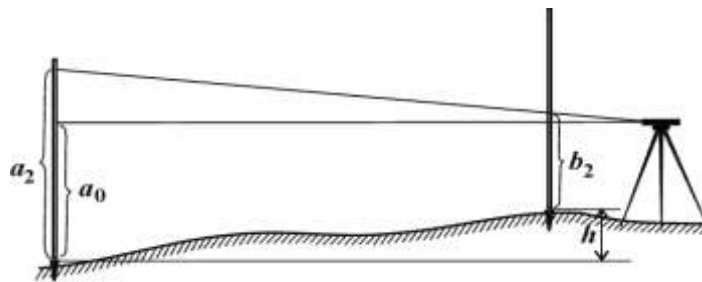


Рисунок 7. Проверка цилиндрического уровня. Измерения с неравными расстояниями до реек

Вычисляют отсчет, который должен быть на дальней рейке, если луч визирования горизонтален: $a_0 = b_2 + h$.

Наводят нивелир на дальнюю рейку и берут фактический отсчет a_2 . Сравнивают вычисленный и фактический отсчеты.

Если вычисленный a_0 и фактический a_2 отсчеты различаются меньше, чем на 5 мм, то считают, что ось цилиндрического уровня uu параллельна визирной оси ss .

Если вычисленный и фактический отсчеты различаются больше, чем на 5 мм, то положение цилиндрического уровня необходимо исправить.

Для этого элевационным винтом наводят средний штрих сетки нитей на отсчет a_0 по дальней рейке. При этом пузырек цилиндрического уровня уйдет из нуля-пункта. Вертикальными исправительными винтами приводят пузырек цилиндрического уровня в нуль-пункт, совмещая изображения концов половинок пузырька в поле зрения трубы.

У нивелиров с компенсатором углов наклона цилиндрического уровня нет, и при выполнении проверки добиваются выполнения следующего условия.

Визирная ось зрительной трубы должна быть горизонтальна в пределах работы компенсатора.

Проверка выполняется в том же порядке, как и проверка цилиндрического уровня. Но при этом различие вычисленного a_0 и фактического a_2 отсчетов указывает на не горизонтальность визирной оси трубы.

Для исправления снимают колпачок, закрывающий исправительные винты сетки нитей зрительной трубы, и с помощью вертикальных исправительных винтов, наводят среднюю нить сетки нитей на отсчет по дальней рейке, равный вычисленному отсчету a_0 .

Ход работы:

1. Выполнить проверку теодолита;
2. Выполнить проверку нивелира;
3. Подготовить отчет.

Форма представления результата:

Предоставить отчет по работе в тетради для лабораторных работ и устная защита работы.

Критерии оценки: логичность представленного материала, рациональность выбранной структуры работы, аккуратность, наглядность, характеристика в соответствии с рекомендациями.

- «Отлично» - теоретическое содержание курса освоено полностью, без пробелов, умения сформированы, выполнена схема, отражающая все требования.

- «Хорошо» - теоретическое содержание курса освоено полностью, без пробелов, некоторые умения сформированы недостаточно, составленная схема содержит неточности.

- «Удовлетворительно» - теоретическое содержание курса освоено частично, но пробелы не носят существенного характера, необходимые умения работы с освоенным материалом в основном сформированы, выполненная структура содержит неточности.

- «Неудовлетворительно» - теоретическое содержание курса не освоено, необходимые умения не сформированы, выполненное задание содержит грубые ошибки.

Тема 1.2 Топографическая съемка местности

Лабораторное занятие №2

Измерение горизонтального угла

Цель: научиться определять горизонтальный угол теодолитом

Выполнив работу, Вы будете:

уметь:

- У1.1.1 Выполнять поверки геодезических приборов
- У1.1.2 Выполнять полевые геодезические работы
- У1.1.3 Контролировать выполнение полевых геодезических работ
- У1.2.1 Использовать современные технологии определения местоположения на основе спутниковой навигации
- У1.2.2 Производить крупномасштабные топографические съемки для создания изыскательских планов.
- Уо 01.01 распознавать задачу и/или проблему в профессиональном и/или социальном контексте;
- Уо 01.02 анализировать задачу и/или проблему и выделять её составные части;
- Уо 01.03 определять этапы решения задачи;
- Уо 01.05 определять необходимые ресурсы;
- Уо 01.07 оценивать результат и последствия своих действий (самостоятельно или с помощью наставника);
- Уо 01.08 выявлять и эффективно искать информацию, необходимую для решения задачи и/или проблемы;
- Уо 01.09 владеть актуальными методами работы в профессиональной и смежных сферах;
- Уо 02.02 определять необходимые источники информации;
- Уо 02.04 структурировать получаемую информацию; выделять наиболее значимое в перечне информации;
- Уо 02.06 оформлять результаты поиска, применять средства информационных технологий для решения профессиональных задач;
- Уо 02.07 использовать современное программное обеспечение;
- Уо 02.08 использовать различные цифровые средства для решения профессиональных задач;
- Уо 02.09 проявлять культуру информационной безопасности при использовании информационно-коммуникационных технологий;
- Уо 03.01 определять актуальность нормативно-правовой документации в профессиональной деятельности;
- Уо 03.02 применять современную научную профессиональную терминологию;
- Уо 04.01 организовывать работу коллектива и команды;
- Уо 04.02 эффективно работать в команде;
- Уо 04.03 взаимодействовать с коллегами, руководством, клиентами в ходе профессиональной деятельности;
- Уо 05.02 грамотно излагать свои мысли и оформлять документы по профессиональной тематике на государственном языке;
- Уо 07.01 соблюдать нормы экологической безопасности.

Материальное обеспечение: Станция, штатив, теодолит, бленда, закрепительный винт теодолита, опорные точки, линейка, методические указания, опорные плакаты.

Задание:

1 Измерять горизонтальный угол по индивидуальным заданиям.

2 Измерять магнитный азимут по индивидуальным заданиям.

Порядок выполнения работы **Горизонтальным углом** называют проекцию β пространственного угла $\angle CAB$ (рис. 8) на горизонтальную плоскость P . Для измерения горизонтального угла, образуемого направлениями AC и AB , необходимо круг с делениями расположить горизонтально, совместив его центр с отвесной линией AA' , проходящей через вершину угла A , и определить число делений круга между проекциями направлений AC и AB на плоскость круга.

Зенитное расстояние – угол z между направлением в зенит и направлением линии.

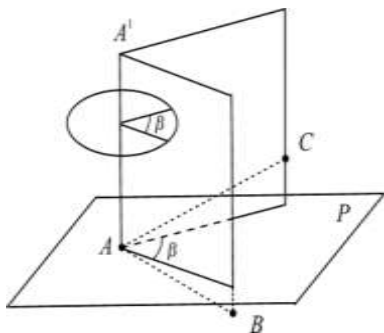


Рисунок 8. Горизонтальный угол

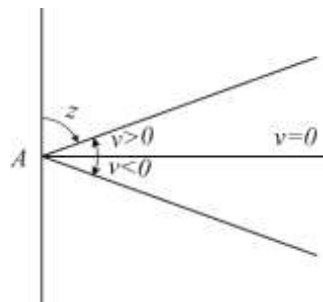


Рисунок 9. Вертикальные углы

Горизонтальные и вертикальные углы измеряют теодолитами.

Измерение горизонтальных углов. Измерение горизонтального угла выполняют способом приемов. При измерении нескольких углов, имеющих общую вершину, применяют способ круговых приемов. Работу начинают с установки теодолита над центром знака (например, кольшкка), закрепляющим вершину угла, и визирных целей (вех, специальных марок на штативах) на концах сторон угла.

Установка теодолита в рабочее положение состоит из центрирования прибора, горизонтирования его и фокусирования зрительной трубы.

Центрирование выполняют с помощью отвеса. Устанавливают штатив над кольшкком так, чтобы плоскость его головки была горизонтальна, а высота соответствовала росту наблюдателя. Закрепляют теодолит на штативе, подвешивают отвес на крючке станкового винта и, ослабив его, перемещают теодолит по головке штатива до совмещения острия отвеса с центром кольшкка. Точность центрирования нитяным отвесом 3 – 5 мм.

Пользуясь оптическим центриром, теодолита (если такой у теодолита имеется), сначала надо выполнить горизонтирование, а затем центрирование. Точность центрирования оптическим центриром 1 – 2 мм.

Горизонтирование теодолита выполняют в следующем порядке. Поворачивая алидаду, устанавливают ее уровень по направлению двух подъемных винтов, и, вращая их в разные стороны, приводят пузырёк уровня в нуль-пункт. Затем поворачивают алидаду на 90° и третьим подъёмным винтом снова приводят пузырёк в нуль-пункт.

Фокусирование зрительной трубы выполняют “по глазу” и “по предмету”. Фокусируя “по глазу”, вращением диоптрийного кольца окуляра добиваются четкого изображения сетки нитей. Фокусируя “по предмету”, вращая рукоятку кремальеры, добиваются четкого изображения наблюдаемого предмета. Фокусирование должно быть выполнено так, чтобы при покачивании головы наблюдателя изображение не перемещалось относительно штрихов сетки нитей.

Измерение угла способом приемов. Прием состоит из двух полуприемов. **Первый полуприем** выполняют при положении вертикального круга слева от зрительной трубы. Закрепив лимб и открепив алидаду, наводят зрительную трубу на правую визирную цель. После того как наблюдаемый знак попал в поле зрения трубы, зажимают закрепительные винты алидады и

зрительной трубы и, действуя наводящими винтами алидады и трубы, наводят центр сетки нитей на изображение знака и берут отсчёт по горизонтальному кругу. Затем, открепив трубу и алидаду, наводят трубу на левую визирную цель и берут второй отсчёт. Разность первого и второго отсчётов даёт величину измеряемого угла. Если первый отсчёт оказался меньше второго, то к нему прибавляют 360°.

Второй полуприем выполняют при положении вертикального круга справа, для чего переводят трубу через зенит. Чтобы отсчёты отличались от взятых в первом полуприеме, смещают лимб на несколько градусов. Затем измерения выполняют в той же последовательности, как в первом полуприеме.

Если результаты измерения угла в полуприемах различаются не более двойной точности прибора (то есть 1' для теодолита Т30), вычисляют среднее, которое и принимают за окончательный результат.

Понятие об измерении способом круговых приемов нескольких углов, имеющих общую вершину. Одно из направлений принимают за начальное. Поочередно, по ходу часовой стрелки, при круге слева наводят трубу на все визирные цели и берут отсчеты. Последнее наведение вновь делают на начальное направление. Затем, переведя трубу через зенит, вновь наблюдают все направления, но в обратном порядке – против часовой стрелки. Из отсчетов при круге слева и круге справа находят средние и вычитают из них среднее значение начального направления. Получают список направлений – углов, отсчитываемых от начального направления.

Обработка результатов измерений:

- вычислить на каждой станции значения углов в полуприемах:

$$\beta_{\text{КЛ}} = a_{\text{КЛ}} - a_{\text{КЛ}},$$

$$\beta_{\text{КП}} = a_{\text{КП}} - a_{\text{КП}}.$$

Измерения выполнены правильно, если выполняются условия

$$|\beta_{\text{КЛ}} - \beta_{\text{КП}}| \leq 2t,$$

$C \leq 2t$. Например, для вычисления β_1 :

$$\beta_{\text{КЛ}} = 236^\circ 32' - 163^\circ 09' = 73^\circ 23';$$

$$\beta_{\text{КП}} = 56^\circ 32' + 360^\circ - 343^\circ 08' = 73^\circ 24'.$$

Контроль:

$$|73^\circ 23' - 73^\circ 24'| < 2',$$

$$2C = 163^\circ 09' - 343^\circ 08' + 180^\circ = 1', C = 30'',$$

$$30'' < 2';$$

- вычислить средние значения измеряемых углов:

$$\beta = (\beta_{\text{КП}} + \beta_{\text{КЛ}})/2.$$

Например, для вычисления β_1 :

$$\beta_1 = (73^\circ 23' + 73^\circ 24')/2 = 73^\circ 23' 30'';$$

1. Заполнить журнал измерений горизонтальных углов:

Журнал измерений горизонтальных углов

Станция	Точка визирования	Отсчет		Угол		Среднее из углов	2C = = КЛ – КП ± ± 180°
		КЛ	КП	КЛ	КП		
I	II	163°09'	343°08'				01'
	III	236°32'	56°32'	73°23'	73°24'	73°23'30"	01'

II							
III							

Ход работы:

1. Вычислить горизонтальный угол полуприемом «круг право»
2. Вычислить горизонтальный угол полуприемом «круг лево»
3. Определить магнитный азимут
4. Оформить отчет

Форма представления результата:

Предоставить отчет по работе в тетради для лабораторных работ и устная защита работы.

Критерии оценки: логичность представленного материала, рациональность выбранной структуры работы, аккуратность, наглядность, характеристика в соответствии с рекомендациями.

- «Отлично» - теоретическое содержание курса освоено полностью, без пробелов, умения сформированы, выполнена схема, отражающая все требования.

- «Хорошо» - теоретическое содержание курса освоено полностью, без пробелов, некоторые умения сформированы недостаточно, составленная схема содержит неточности.

- «Удовлетворительно» - теоретическое содержание курса освоено частично, но пробелы не носят существенного характера, необходимые умения работы с освоенным материалом в основном сформированы, выполненная структура содержит неточности.

- «Неудовлетворительно» - теоретическое содержание курса не освоено, необходимые умения не сформированы, выполненное задание содержат грубые ошибки.

Тема 1.2 Топографическая съемка местности
Лабораторное занятие №3
Определение угла наклона местности

Цель: научиться вычислять вертикальные углы

Выполнив работу, Вы будете:

уметь:

- У1.1.1 Выполнять поверки геодезических приборов
- У1.1.2 Выполнять полевые геодезические работы
- У1.1.3 Контролировать выполнение полевых геодезических работ
- У1.2.1 Использовать современные технологии определения местоположения на основе спутниковой навигации
- У1.2.2 Производить крупномасштабные топографические съемки для создания изыскательских планов.
- Уо 01.01 распознавать задачу и/или проблему в профессиональном и/или социальном контексте;
- Уо 01.02 анализировать задачу и/или проблему и выделять её составные части;
- Уо 01.03 определять этапы решения задачи;
- Уо 01.05 определять необходимые ресурсы;
- Уо 01.07 оценивать результат и последствия своих действий (самостоятельно или с помощью наставника);
- Уо 01.08 выявлять и эффективно искать информацию, необходимую для решения задачи и/или проблемы;
- Уо 01.09 владеть актуальными методами работы в профессиональной и смежных сферах;
- Уо 02.02 определять необходимые источники информации;
- Уо 02.04 структурировать получаемую информацию; выделять наиболее значимое в перечне информации;
- Уо 02.06 оформлять результаты поиска, применять средства информационных технологий для решения профессиональных задач;
- Уо 02.07 использовать современное программное обеспечение;
- Уо 02.08 использовать различные цифровые средства для решения профессиональных задач;
- Уо 02.09 проявлять культуру информационной безопасности при использовании информационно-коммуникационных технологий;
- Уо 03.01 определять актуальность нормативно-правовой документации в профессиональной деятельности;
- Уо 03.02 применять современную научную профессиональную терминологию;
- Уо 04.01 организовывать работу коллектива и команды;
- Уо 04.02 эффективно работать в команде;
- Уо 04.03 взаимодействовать с коллегами, руководством, клиентами в ходе профессиональной деятельности;
- Уо 05.02 грамотно излагать свои мысли и оформлять документы по профессиональной тематике на государственном языке;
- Уо 07.01 соблюдать нормы экологической безопасности.

Материальное обеспечение: Станция, штатив, теодолит, бленда, закрепительный винт теодолита, опорные точки, линейка, методические указания, опорные плакаты.

Задание:

- 1 Определить вертикальный угол двух точек.

1. Порядок выполнения работы:

Для определения высот точек и превышений между ними измеряют вертикальные углы (углы наклона). *Вертикальный угол* – это острый угол между линией визирования (направлением на точку) и ее проекцией на горизонтальную плоскость. Если наблюдаемая точка расположена выше горизонтального положения линии визирования, то вертикальный угол считается положительным (на схеме это v_1 и v_2), если ниже – отрицательным (на схеме – v_3).

Вертикальный угол измеряют по вертикальному кругу теодолита. Для измерения угла над его вершиной устанавливают и центрируют теодолит. Основную ось прибора приводят в отвесное положение. Период измерения вертикальных углов от -90 до $+90^\circ$.

Теодолиты 2Т30 не имеют уровня при алидаде вертикального круга, поэтому перед точным наведением на точку необходимо приводить пузырек уровня при алидаде горизонтального круга в нуль-пункт с помощью подъемного винта, по направлению которого расположен уровень. Измерения выполняют при двух положениях вертикального круга.

Измерить три вертикальных угла (рис. 10). Точки 1, 2, 3 выбрать на различной высоте (при измерении угла наклона местности высота визирования должна быть равна высоте прибора). Результаты измерений записать в журнал измерений вертикальных углов.

Для измерения угла v_1 :

- над вершиной угла установить и центрировать теодолит, основную ось прибора привести в отвесное положение;
- выбрать и закрепить точку 1;
- расположить вертикальный круг слева КЛ и навести зрительную трубу на точку 1 приближенно, проверить положение уровня при алидаде горизонтального круга, после этого перекрестие сетки нитей совместить с точкой 1 и взять отсчет $a^{КЛ}$ по вертикальному кругу;
- расположить вертикальный круг справа КП и повторить наведение на ту же точку 1, взять отсчет $a^{КП}$ по вертикальному кругу.

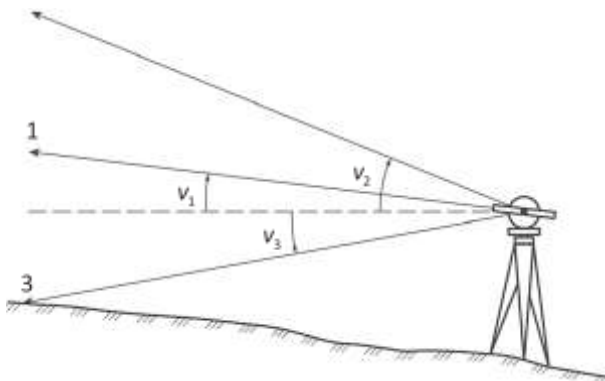


Рис. 10. Схема измерения вертикальных углов

Для измерения углов v_2 , v_3 зрительную трубу последовательно навести на точки 2, 3. Работу выполнить в той же последовательности, что и при измерении v_1 ;

- вычислить для каждого угла величину M_0 . Измерения углов выполнены правильно, если вычисленные значения M_0 не отличаются друг от друга больше, чем на удвоенную точность отсчетного устройства вертикального круга теодолита, т. е. величина и колебания места нуля

$$M_0 \leq 2t.$$

- вычислить величину каждого измеренного угла по трем формулам.

Примеры вычислений

- При измерениях угла теодолитом 2Т30 получены следующие отсчеты: $a^{КЛ} = +3^\circ 20'$ и $a^{КП} =$

-3°22'.

Значения M0 и v вычисляются по следующим формулам: $M0 = (КЛ + КП)/2 = (3°20' - 3°22')/2 = -0°01'$;

контроль: $M0 \leq 2t, |-0°01'| < 2'$;

$v_1 = КЛ - M0 = 3°20' - (-0°01') = +3°21'$;

$v_1 = M0 - КП = -0°01' - (-3°22') = +3°21'$;

$v_1 = (КЛ - КП)/2 = [3°20' - (-3°22')]/2 = +3°21'$.

Правильность вычислений контролируется путем сравнения значений v, вычисленных по разным формулам;

• при измерениях угла теодолитом Т30 получены следующие

отсчеты: $a^{КЛ} = 3°22'$ и $a^{КП} = 176°42'$.

Значения M0 и v вычисляются по формулам

$$M0 = (КЛ + КП + 180°)/2 = (3°22' + 360° + 176°42' + 180°)/2 = +0°02';$$

контроль: $M0 \leq 2t, |-0°02'| = 2'$;

$v_1 = КЛ - M0 = 3°22' - 0°02' = +3°20'$;

$v_1 = M0 - КП - 180° = 0°02' + 360° - 176°42' - 180° = +3°20'$;

$v_1 = (КЛ - КП - 180°)/2 = (3°22' + 360° - 176°42' - 180°)/2 = +3°20'$.

При вычислениях по этим формулам к значениям, меньшим 90°, прибавляют 360°.

Ход работы:

1. Заполнить журнал измерений вертикальных углов.

Журнал измерений вертикальных углов

Теодолит _____ Т30

Номер станции	Точка визирования	Отсчет		M0	Угол наклона
		КЛ	КП		
I	1	+3°20'	-3°22'	-0°01'	+3°21'
	2				
	3				

2. Привести вычисления углов по трем формулам.

3. Начертить схему измеренных углов и указать их величины.

Форма представления результата:

Предоставить отчет по работе в тетради для лабораторных работ и устная защита работы.

Критерии оценки: логичность представленного материала, рациональность выбранной структуры работы, аккуратность, наглядность, характеристика в соответствии с рекомендациями.

- «Отлично» - теоретическое содержание курса освоено полностью, без пробелов, умения сформированы, выполнена схема, отражающая все требования.

- «Хорошо» - теоретическое содержание курса освоено полностью, без пробелов, некоторые умения сформированы недостаточно, составленная схема содержит неточности.

- «Удовлетворительно» - теоретическое содержание курса освоено частично, но пробелы не носят существенного характера, необходимые умения работы с освоенным материалом в основном сформированы, выполненная структура содержит неточности.

- «Неудовлетворительно» - теоретическое содержание курса не освоено, необходимые умения не сформированы, выполненное задание содержит грубые ошибки.

Тема 1.2 Топографическая съемка местности

Лабораторное занятие №4

Определение высоты сооружения теодолитом

Цель: изучить технологию решения инженерных задач, изучить возможности теодолита и приобрести навыки в его использовании

Выполнив работу, Вы будете:

уметь:

- У1.1.1 Выполнять поверки геодезических приборов
- У1.1.2 Выполнять полевые геодезические работы
- У1.1.3 Контролировать выполнение полевых геодезических работ
- У1.2.1 Использовать современные технологии определения местоположения на основе спутниковой навигации
- У1.2.2 Производить крупномасштабные топографические съемки для создания изыскательских планов.
- Уо 01.01 распознавать задачу и/или проблему в профессиональном и/или социальном контексте;
- Уо 01.02 анализировать задачу и/или проблему и выделять её составные части;
- Уо 01.03 определять этапы решения задачи;
- Уо 01.05 определять необходимые ресурсы;
- Уо 01.07 оценивать результат и последствия своих действий (самостоятельно или с помощью наставника);
- Уо 01.08 выявлять и эффективно искать информацию, необходимую для решения задачи и/или проблемы;
- Уо 01.09 владеть актуальными методами работы в профессиональной и смежных сферах;
- Уо 02.02 определять необходимые источники информации;
- Уо 02.04 структурировать получаемую информацию; выделять наиболее значимое в перечне информации;
- Уо 02.06 оформлять результаты поиска, применять средства информационных технологий для решения профессиональных задач;
- Уо 02.07 использовать современное программное обеспечение;
- Уо 02.08 использовать различные цифровые средства для решения профессиональных задач;
- Уо 02.09 проявлять культуру информационной безопасности при использовании информационно-коммуникационных технологий;
- Уо 03.01 определять актуальность нормативно-правовой документации в профессиональной деятельности;
- Уо 03.02 применять современную научную профессиональную терминологию;
- Уо 04.01 организовывать работу коллектива и команды;
- Уо 04.02 эффективно работать в команде;
- Уо 04.03 взаимодействовать с коллегами, руководством, клиентами в ходе профессиональной деятельности;
- Уо 05.02 грамотно излагать свои мысли и оформлять документы по профессиональной тематике на государственном языке;
- Уо 07.01 соблюдать нормы экологической безопасности.

Материальное обеспечение: Станция, штатив, теодолит, бленда, закрепительный винт теодолита, опорные точки, линейка, методические указания, рулетка, опорные плакаты.

Задание:

- 1 Определить высоту этажа
- 2 Определить высоту учебного корпуса.

Порядок выполнения работы:

1. Установить теодолит над закрепленной точкой на расстоянии d от сооружения (рис. 11);

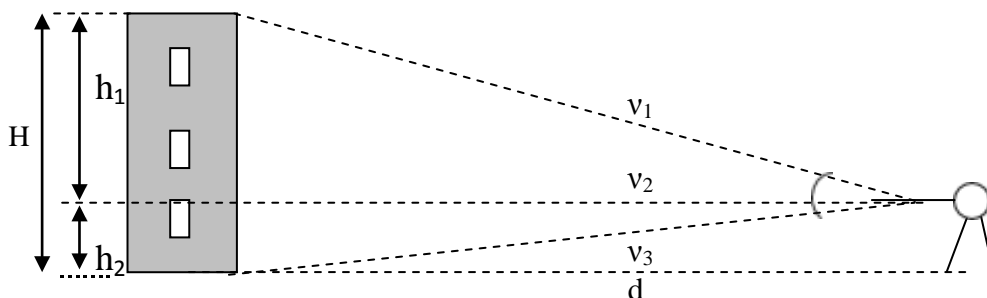
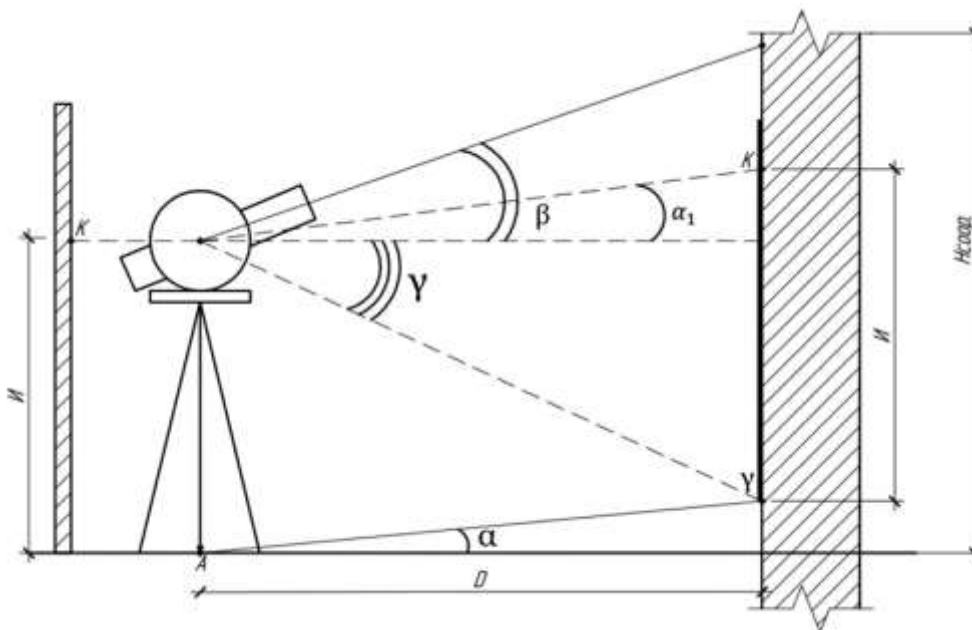


Рис 11. Определение высоты сооружения

2. Привести теодолит в рабочее положение и измерить вертикальные углы v_1, v_2 и v_3 .
3. Определить расстояние d
4. Высоту сооружения определить по формуле

$$H = d \cdot \cos v_2 (\operatorname{tg} v_1 - \operatorname{tg} v_3).$$



Ход работы:

1. Измерить расстояние от отвеса до измеряемого сооружения

2. Вычислить угол наклона местности, угол понижения и угол повышения

3. Определить высоту измеряемого сооружения

Форма представления результата:

Предоставить отчет по работе в тетради для лабораторных работ и устная защита работы.

Критерии оценки: логичность представленного материала, рациональность выбранной структуры работы, аккуратность, наглядность, характеристика в соответствии с рекомендациями.

- «Отлично» - теоретическое содержание курса освоено полностью, без пробелов, умения сформированы, выполнена схема, отражающая все требования.

- «Хорошо» - теоретическое содержание курса освоено полностью, без пробелов, некоторые умения сформированы недостаточно, составленная схема содержит неточности.

- «Удовлетворительно» - теоретическое содержание курса освоено частично, но пробелы не носят существенного характера, необходимые умения работы с освоенным материалом в основном сформированы, выполненная структура содержит неточности.

- «Неудовлетворительно» - теоретическое содержание курса не освоено, необходимые умения не сформированы, выполненное задание содержит грубые ошибки.

Тема 1.2 Топографическая съемка местности

Лабораторное занятие №5 Съемочное плановое обоснование

Цель: научиться выполнять съемочное обоснование

Выполнив работу, Вы будете:

уметь:

- У1.1.1 Выполнять поверки геодезических приборов
- У1.1.2 Выполнять полевые геодезические работы
- У1.1.3 Контролировать выполнение полевых геодезических работ
- У1.2.1 Использовать современные технологии определения местоположения на основе спутниковой навигации
- У1.2.2 Производить крупномасштабные топографические съемки для создания изыскательских планов.
- Уо 01.01 распознавать задачу и/или проблему в профессиональном и/или социальном контексте;
- Уо 01.02 анализировать задачу и/или проблему и выделять её составные части;
- Уо 01.03 определять этапы решения задачи;
- Уо 01.05 определять необходимые ресурсы;
- Уо 01.07 оценивать результат и последствия своих действий (самостоятельно или с помощью наставника);
- Уо 01.08 выявлять и эффективно искать информацию, необходимую для решения задачи и/или проблемы;
- Уо 01.09 владеть актуальными методами работы в профессиональной и смежных сферах;
- Уо 02.02 определять необходимые источники информации;
- Уо 02.04 структурировать получаемую информацию; выделять наиболее значимое в перечне информации;
- Уо 02.06 оформлять результаты поиска, применять средства информационных технологий для решения профессиональных задач;
- Уо 02.07 использовать современное программное обеспечение;
- Уо 02.08 использовать различные цифровые средства для решения профессиональных задач;
- Уо 02.09 проявлять культуру информационной безопасности при использовании информационно-коммуникационных технологий;
- Уо 03.01 определять актуальность нормативно-правовой документации в профессиональной деятельности;
- Уо 03.02 применять современную научную профессиональную терминологию;
- Уо 04.01 организовывать работу коллектива и команды;
- Уо 04.02 эффективно работать в команде;
- Уо 04.03 взаимодействовать с коллегами, руководством, клиентами в ходе профессиональной деятельности;
- Уо 05.02 грамотно излагать свои мысли и оформлять документы по профессиональной тематике на государственном языке;
- Уо 07.01 соблюдать нормы экологической безопасности.

Материальное обеспечение: Станция, штатив, теодолит, бленда, закрепительный винт теодолита, опорные точки, линейка, методические указания, рулетка, опорные плакаты.

Задание:

- 1 Определить внутренние углы полигона
- 2 Определить расстояние между точками полигона
- 3 Определить магнитный азимут одного из направлений полигона
- 4 Выполнить обработку полевого журнала

Порядок выполнения работы:

- над точкой съемочного обоснования A установить и отцентрировать теодолит. Привести основную ось прибора в отвесное положение;
- горизонтальный круг теодолита ориентировать так, чтобы при визировании на север отсчет по горизонтальному кругу был равен $0^{\circ}00'$. Для этого:
 - поворачивая алидаду, совместить нулевой штрих алидады горизонтального круга с нулевым штрихом лимба;
 - закрепить алидаду;
 - открепить закрепительный винт лимба;
 - навести зрительную трубу на низ рейки, установленной в точке B ;
 - закрепить лимб, принимая направление на точку B за начальное. Ориентирование лимба горизонтального круга теодолита выполняют при основном положении вертикального круга. После этого, до окончания работы на станции, **нельзя** пользоваться закрепительным и наводящим винтами лимба;
- выбрать и пронумеровать точки полигона. На абрис нанести точки съемочного обоснования и указать положение точек.
- приступая к съемке, теодолит установить в постоянное положение КЛ. На выбранном направлении установить нивелирную веху. Определить магнитный азимут.
- определить внутренние углы полигона
- определить расстояние между точками полигона.

Ход работы:

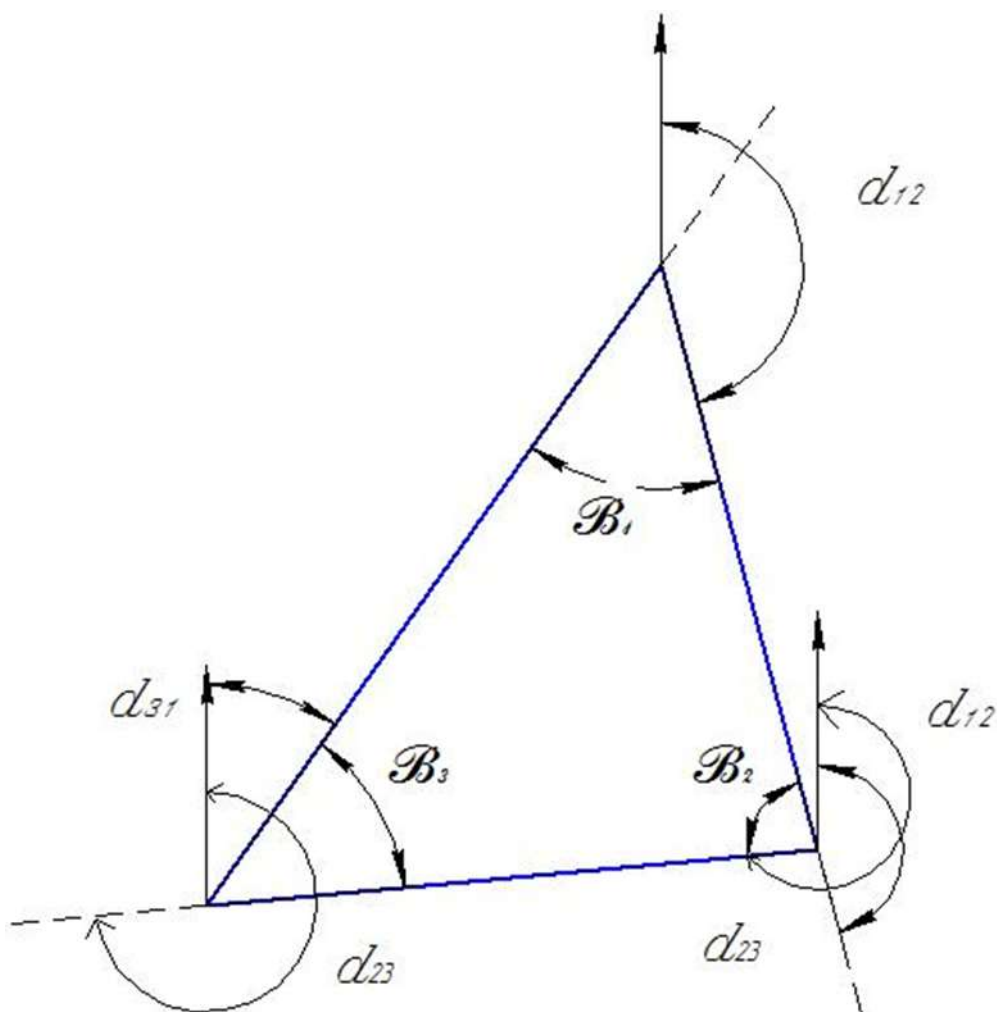


Рис 12. Абрис теодолитного хода

Форма представления результата:

Предоставить отчет по работе в тетради для лабораторных работ и устная защита работы.

Критерии оценки: логичность представленного материала, рациональность выбранной структуры работы, аккуратность, наглядность, характеристика в соответствии с рекомендациями.

- «Отлично» - теоретическое содержание курса освоено полностью, без пробелов, умения сформированы, выполнена схема, отражающая все требования.

- «Хорошо» - теоретическое содержание курса освоено полностью, без пробелов, некоторые умения сформированы недостаточно, составленная схема содержит неточности.

- «Удовлетворительно» - теоретическое содержание курса освоено частично, но пробелы не носят существенного характера, необходимые умения работы с освоенным материалом в основном сформированы, выполненная структура содержит неточности.

- «Неудовлетворительно» - теоретическое содержание курса не освоено, необходимые умения не сформированы, выполненное задание содержит грубые ошибки.

Тема 1.2 Топографическая съемка местности

Лабораторное занятие №6 Высотное съемочное обоснование

Цель: научиться выполнять съемочное обоснование

Выполнив работу, Вы будете:

уметь:

- У1.1.1 Выполнять поверки геодезических приборов
- У1.1.2 Выполнять полевые геодезические работы
- У1.1.3 Контролировать выполнение полевых геодезических работ
- У1.2.1 Использовать современные технологии определения местоположения на основе спутниковой навигации
- У1.2.2 Производить крупномасштабные топографические съемки для создания изыскательских планов.
- Уо 01.01 распознавать задачу и/или проблему в профессиональном и/или социальном контексте;
- Уо 01.02 анализировать задачу и/или проблему и выделять её составные части;
- Уо 01.03 определять этапы решения задачи;
- Уо 01.05 определять необходимые ресурсы;
- Уо 01.07 оценивать результат и последствия своих действий (самостоятельно или с помощью наставника);
- Уо 01.08 выявлять и эффективно искать информацию, необходимую для решения задачи и/или проблемы;
- Уо 01.09 владеть актуальными методами работы в профессиональной и смежных сферах;
- Уо 02.02 определять необходимые источники информации;
- Уо 02.04 структурировать получаемую информацию; выделять наиболее значимое в перечне информации;
- Уо 02.06 оформлять результаты поиска, применять средства информационных технологий для решения профессиональных задач;
- Уо 02.07 использовать современное программное обеспечение;
- Уо 02.08 использовать различные цифровые средства для решения профессиональных задач;
- Уо 02.09 проявлять культуру информационной безопасности при использовании информационно-коммуникационных технологий;
- Уо 03.01 определять актуальность нормативно-правовой документации в профессиональной деятельности;
- Уо 03.02 применять современную научную профессиональную терминологию;
- Уо 04.01 организовывать работу коллектива и команды;
- Уо 04.02 эффективно работать в команде;
- Уо 04.03 взаимодействовать с коллегами, руководством, клиентами в ходе профессиональной деятельности;
- Уо 05.02 грамотно излагать свои мысли и оформлять документы по профессиональной тематике на государственном языке;
- Уо 07.01 соблюдать нормы экологической безопасности.

Материальное обеспечение: Станция, штатив, нивелир, закрепительный винт, рейка, опорные точки, методические указания, журнал нивелирного хода, опорные плакаты.

Задание:

1 Пронивелировать полигон.

Порядок выполнения работы:

Каждому обучающемуся указываются 3 точки, которые он должны пронивелировать. Работа выполняется в 2 приёма. Сначала один обучающийся работает с нивелиром и ему выдаётся журнал нивелирования, а другой держит рейку, затем они меняются местами. Все записи при нивелировании ведут карандашом.

а) Первый обучающийся выбирает правильно стоянку нивелира, согласно порядку нивелирования выполняет работу. I стоянка нивелира приблизительно посередине между 1 и 2 точками, устанавливается круглый уровень один раз на стоянке, добивается резкости сетки и рейки, берётся отсчёт по рейке в точке 1 сначала по чёрной стороне рейки, затем по красной, данные сразу записывает в журнал нивелирования. Потом берётся отсчёт по рейке в точке 2 по чёрной стороне, затем по красной. Не убирая нивелира вычисляются превышения $h_ч$ и $h_к$, которые должны иметь расхождения меньше или равно 3мм, если расхождение допустимо, то вычисляем $h_{ср}$ и переходят на другую стоянку. Если же расхождение недопустимо, то работа повторяется заново на той же стоянке до тех пор, пока работа не будет верна.

С II стоянки, установив нивелир правильно (см. выше I ст.) сначала нивелируют т.2 (заднюю), а затем т.3 (переднюю), не убирая нивелира вычислить $h_ч$ и $h_к$, если расхождение между ними допустимо, то вычисляем $h_{ср}$ (среднее превышение), если нет, то работу на II стоянки повторяют. На этом заканчивается прямой ход. После этого члены звена меняются местами, т.е. тот, кто работал с нивелиром держит рейку, а тот, кто держал рейку работает с нивелиром, выполняя обратный ход от т. 3 до т.1 заполняя уже свой журнал нивелирования. III стоянка между т.3 и т.2, запись в журнале и расчёт по аналогии со ст. I,II;IV стоянка между т. 2 и 1), запись в журнале и расчёт аналогичный.(см. журнал).

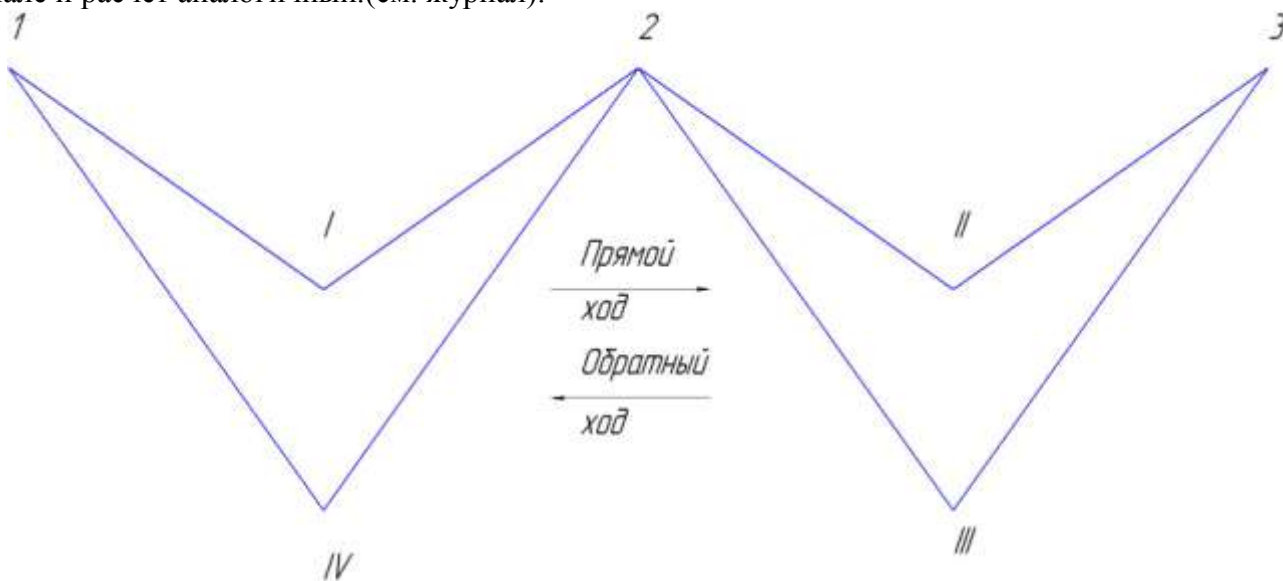


Рис.13 Абрис нивелирного хода

Номер станции	Номер пикетов	Отсчеты по рейке			Превышения вычисленные		Превышения средние		Превышения исправленные	Горизонт инструмента	Абсолютная отметка	Условная отметка
		Задний	передний	промежуточный	+	-	+	-				
I	1	1315			0223		0222					
		6098										
	2		1092		0221							
			5877									
II	2	1112				0147		0148				
		5893										
	3		1259			0149						
			6042									
III	3	1260			0145		0144					
		6042										
	2		1115		0143							
			5899									
IV	2	1075				0220		0220				
		5855										
	1		1295			0220						
			6075									
Проверка!		$\frac{28656 - 28660}{2} =$			$\frac{0732 - 0736}{2} =$		0366-0368					
		=-2			=-2		=-2					

б) обработка журнала нивелирования

1. Полевые вычисления(т.е. вычисления, которые учащиеся выполняют сразу по ходу проведения лабораторной работы).

I стоянка $h_{\text{ч}} = 1315 - 1092 = +0223$ и $h_{\text{к}} = 6098 - 5877 = +0221$,

Расхождение $0223-0221=0002$, допустимо, тогда:

$$h_{\text{ср}} = \frac{0223 + 0221}{2} = 0222(\text{мм})$$

III стоянка $h_{\text{ч}} = 1260 - 1115 = +0145$ и $h_{\text{к}} = 6042 - 5899 = +0143$,

Расхождение $0145-0143=0002$, допустимо, тогда:

$$h_{\text{ср}} = \frac{0145 + 0143}{2} = 0144(\text{мм})$$

II стоянка $h_{\text{ч}} = 1112 - 1259 = -0147$ и $h_{\text{к}} = 5893 - 6042 = -0149$,

Расхождение $0147-0149=0002$, допустимо,

IV стоянка $h_{\text{ч}} = 1075 - 1295 = -0220$ и $h_{\text{к}} = 5855 - 6075 = -0220$,

Расхождения нет, $h_{\text{ср}} = -0220$

2. Камеральная обработка.

- постраничный контроль выполняется отдельно на каждой странице.

$$1315+6098+1112+5893+1260+6042+1075+5855=28656$$

$$1092+5877+1259+6042+1115+5899+1295+6075=28660$$

$$\frac{28656 - 28660}{2} = -2$$

Складываем превышения по столбикам:

$$0223+0221+0145+0143=0732$$

$$0147+0149+0220+0220=0736$$

$$\frac{0732 - 0736}{2} = -2$$

Вычисляем невязку

$$f = h_{\text{ср}} \quad f = 0222 + 0144 - 0148 - 0220 = -2$$

допускаемая невязка

$$f_{\text{доп}} = +6n, \text{ где } n - \text{ число стоянок}$$

$$f_{\text{доп}} = +6 * 4 = +12 \text{ мм}$$

$-2 < -12$ – допускается

Т.к невязка допускается, работа выполнена верно.

Ход работы:

1. Выполнить нивелирование заданных точек

2. Выполнить постраничный контроль

Форма представления результата:

Предоставить отчет по работе в тетради для лабораторных работ и устная защита работы.

Критерии оценки: логичность представленного материала, рациональность выбранной структуры работы, аккуратность, наглядность, характеристика в соответствии с рекомендациями.

- «Отлично» - теоретическое содержание курса освоено полностью, без пробелов, умения сформированы, выполнена схема, отражающая все требования.

- «Хорошо» - теоретическое содержание курса освоено полностью, без пробелов, некоторые умения сформированы недостаточно, составленная схема содержит неточности.

- «Удовлетворительно» - теоретическое содержание курса освоено частично, но пробелы не носят существенного характера, необходимые умения работы с освоенным материалом в основном сформированы, выполненная структура содержит неточности.

- «Неудовлетворительно» - теоретическое содержание курса не освоено, необходимые умения не сформированы, выполненное задание содержит грубые ошибки.

Тема 1.2 Топографическая съемка местности

Лабораторное занятие №7

Тахеометрическая съемка

Цель: формирование у студентов навыка производства измерений и вычислений при тахеометрической съемке местности.

Выполнив работу, Вы будете:

уметь:

- У1.1.1 Выполнять поверки геодезических приборов
- У1.1.2 Выполнять полевые геодезические работы
- У1.1.3 Контролировать выполнение полевых геодезических работ
- У1.2.1 Использовать современные технологии определения местоположения на основе спутниковой навигации
- У1.2.2 Производить крупномасштабные топографические съемки для создания изыскательских планов.
- Уо 01.01 распознавать задачу и/или проблему в профессиональном и/или социальном контексте;
- Уо 01.02 анализировать задачу и/или проблему и выделять её составные части;
- Уо 01.03 определять этапы решения задачи;
- Уо 01.05 определять необходимые ресурсы;
- Уо 01.07 оценивать результат и последствия своих действий (самостоятельно или с помощью наставника);
- Уо 01.08 выявлять и эффективно искать информацию, необходимую для решения задачи и/или проблемы;
- Уо 01.09 владеть актуальными методами работы в профессиональной и смежных сферах;
- Уо 02.02 определять необходимые источники информации;
- Уо 02.04 структурировать получаемую информацию; выделять наиболее значимое в перечне информации;
- Уо 02.06 оформлять результаты поиска, применять средства информационных технологий для решения профессиональных задач;
- Уо 02.07 использовать современное программное обеспечение;
- Уо 02.08 использовать различные цифровые средства для решения профессиональных задач;
- Уо 02.09 проявлять культуру информационной безопасности при использовании информационно-коммуникационных технологий;
- Уо 03.01 определять актуальность нормативно-правовой документации в профессиональной деятельности;
- Уо 03.02 применять современную научную профессиональную терминологию;
- Уо 04.01 организовывать работу коллектива и команды;
- Уо 04.02 эффективно работать в команде;
- Уо 04.03 взаимодействовать с коллегами, руководством, клиентами в ходе профессиональной деятельности;
- Уо 05.02 грамотно излагать свои мысли и оформлять документы по профессиональной тематике на государственном языке;
- Уо 07.01 соблюдать нормы экологической безопасности.

Материальное обеспечение: Станция, штатив, тахеометр, закрепительный винт, рейка, опорные точки, методические указания, опорные плакаты.

Задание:

1 Выполнить тахеометрическую съёмку местности.

Порядок выполнения работы:

Тахеометрической съёмкой называется процесс геодезических измерений на местности, выполняемых для составления топографических планов небольших территорий в масштабах 1 : 500 – 1 : 5000.

Съёмочным обоснованием тахеометрической съёмки служит теодолитно-нивелирный или тахеометрический ход.

В процессе тахеометрической съёмки предметы местности и рельеф снимают одновременно с точек хода, где устанавливается теодолит или тахеометр.

Вокруг станции – точки съёмочного обоснования – намечают реечные (пикетные) точки, положение которых наилучшим образом характеризует ситуацию и рельеф местности. Расстояние между реечными точками и их число зависят от рельефа местности, особенностей ситуации, видимости и масштаба съёмки.

В процессе съёмки веха с отражателем последовательно устанавливается на выбранные реечные точки. Их плановое положение определяют способом полярных координат: по горизонтальному углу β , измеренному от исходного направления, и по расстоянию от прибора до вехи. За исходное принимают направление на смежную точку съёмочного обоснования.

Установка прибора в рабочее положение (рис. 14)

Установить ножки штатива (1) над точкой стояния на удобную для наблюдений высоту.

Зафиксировать их, используя винты штатива (2). Установить прибор на площадке штатива (3). Подъемные винты подставки (4) тахеометра желательнее установить в среднее положение.

Грубое центрирование:

После установки штатива над точкой стояния (репером) площадка штатива (3) должна быть примерно горизонтальна. Смотря через оптический центрир (5), установить центр (центральный кружок центрира) над точкой стояния, используя подъемные винты подставки тахеометра. Для

фокусировки изображения использовать окуляр. Перемещением окуляра оптического центрира во втулке отфокусировать изображение репера. Привести пузырек круглого уровня (6) в нуль-пункт, регулируя ножки штатива (1).

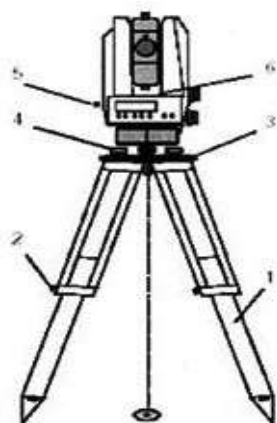


Рис 14. Установка прибора в рабочее положение

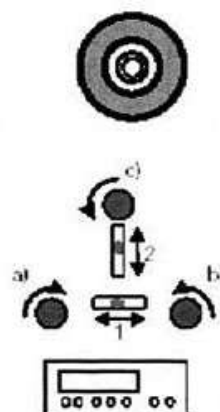


Рис 15. Горизонтирование и точное центрирование

Точное горизонтирование (Рис.15): Установите цилиндрический уровень параллельно двум подъемным винтам трегера. Поворачивая два подъемных винта трегера одновременно в противоположных направлениях вывести пузырёк цилиндрического уровня в нуль-пункт. Повернуть прибор на 90° и отгоризонтировать прибор третьим винтом отдельно. Поворачивая прибор вокруг вертикальной оси, проверить его горизонтальность.

Выполнить съёмку

Одновременно для каждой станции составляется абрис – схематический чертеж местности (рис. 16). На абрисе показывают точки съемочного обоснования, исходное направление, речные точки, контуры и предметы местности, характерные точки и линии рельефа, направления скатов. Абрис выполняют условными знаками с пояснительными надписями, примерно выдерживая масштаб съемки. Рядом с пунктами съемочного обоснования и речными точками подписываются номера. Нумерация речных точек сплошная в пределах всей снимаемой территории.

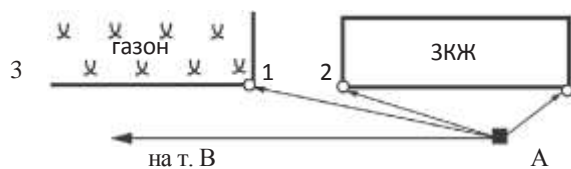


Рис. 16. Абрис тахеометрической съемки

Форма представления результата:

Предоставить отчет по работе в тетради для лабораторных работ и устная защита работы.

Критерии оценки: логичность представленного материала, рациональность выбранной структуры работы, аккуратность, наглядность, характеристика в соответствии с рекомендациями.

- «Отлично» - теоретическое содержание курса освоено полностью, без пробелов, умения сформированы, выполнена схема, отражающая все требования.

- «Хорошо» - теоретическое содержание курса освоено полностью, без пробелов, некоторые умения сформированы недостаточно, составленная схема содержит неточности.

- «Удовлетворительно» - теоретическое содержание курса освоено частично, но пробелы не носят существенного характера, необходимые умения работы с освоенным материалом в основном сформированы, выполненная структура содержит неточности.

- «Неудовлетворительно» - теоретическое содержание курса не освоено, необходимые умения не сформированы, выполненное задание содержит грубые ошибки.

Тема 1.3 Геодезические работы в строительстве

Лабораторное занятие №8

Вынос осей здания теодолитом

Цель: получить навыки работы по выносу точек в натуру.

Выполнив работу, Вы будете:

уметь:

- У1.1.1 Выполнять поверки геодезических приборов
- У1.1.2 Выполнять полевые геодезические работы
- У1.1.3 Контролировать выполнение полевых геодезических работ
- У1.2.1 Использовать современные технологии определения местоположения на основе спутниковой навигации
- У1.2.2 Производить крупномасштабные топографические съемки для создания изыскательских планов.
- Уо 01.01 распознавать задачу и/или проблему в профессиональном и/или социальном контексте;
- Уо 01.02 анализировать задачу и/или проблему и выделять её составные части;
- Уо 01.03 определять этапы решения задачи;
- Уо 01.05 определять необходимые ресурсы;
- Уо 01.07 оценивать результат и последствия своих действий (самостоятельно или с помощью наставника);
- Уо 01.08 выявлять и эффективно искать информацию, необходимую для решения задачи и/или проблемы;
- Уо 01.09 владеть актуальными методами работы в профессиональной и смежных сферах;
- Уо 02.02 определять необходимые источники информации;
- Уо 02.04 структурировать получаемую информацию; выделять наиболее значимое в перечне информации;
- Уо 02.06 оформлять результаты поиска, применять средства информационных технологий для решения профессиональных задач;
- Уо 02.07 использовать современное программное обеспечение;
- Уо 02.08 использовать различные цифровые средства для решения профессиональных задач;
- Уо 02.09 проявлять культуру информационной безопасности при использовании информационно-коммуникационных технологий;
- Уо 03.01 определять актуальность нормативно-правовой документации в профессиональной деятельности;
- Уо 03.02 применять современную научную профессиональную терминологию;
- Уо 04.01 организовывать работу коллектива и команды;
- Уо 04.02 эффективно работать в команде;
- Уо 04.03 взаимодействовать с коллегами, руководством, клиентами в ходе профессиональной деятельности;
- Уо 05.02 грамотно излагать свои мысли и оформлять документы по профессиональной тематике на государственном языке;
- Уо 07.01 соблюдать нормы экологической безопасности.

Материальное обеспечение: Станция, штатив, теодолит, закрепительный винт, веха, проект, опорные точки, методические указания, опорные плакаты.

Задание:

1 Согласно проекту разбить оси здания от двух опорных точек.

Порядок выполнения работы:

1. Установить прибор в первой опорной точке, привести в рабочее положение
2. Вынести угол поворота от второй опорной точки до ближайшей оси
3. Отложить с помощью рулетки расстояние до угла проектируемого здания
4. Установить прибор во второй опорной точке, привести в рабочее положение
5. Вынести угол поворота от первой опорной точки до ближайшей оси.
6. Отложить с помощью рулетки расстояние до угла проектируемого здания
7. От полученных углов наметить направление в 90^0 и отложить недостающие точки.
8. Проверить с помощью рулетки ширину и длину проектируемого здания.

Ход работы:

- «Удовлетворительно» - теоретическое содержание курса освоено частично, но пробелы не носят существенного характера, необходимые умения работы с освоенным материалом в основном сформированы, выполненная структура содержит неточности.

- «Неудовлетворительно» - теоретическое содержание курса не освоено, необходимые умения не сформированы, выполненное задание содержит грубые ошибки.

Тема 1.3 Геодезические работы в строительстве

Лабораторное занятие №9

Нивелирование по квадратам

Цель: сформировать навык работы по нивелированию площадок под создание рельефа.

Выполнив работу, Вы будете:

уметь:

- У1.1.1 Выполнять поверки геодезических приборов
- У1.1.2 Выполнять полевые геодезические работы
- У1.1.3 Контролировать выполнение полевых геодезических работ
- У1.2.1 Использовать современные технологии определения местоположения на основе спутниковой навигации
- У1.2.2 Производить крупномасштабные топографические съемки для создания изыскательских планов.
- Уо 01.01 распознавать задачу и/или проблему в профессиональном и/или социальном контексте;
- Уо 01.02 анализировать задачу и/или проблему и выделять её составные части;
- Уо 01.03 определять этапы решения задачи;
- Уо 01.05 определять необходимые ресурсы;
- Уо 01.07 оценивать результат и последствия своих действий (самостоятельно или с помощью наставника);
- Уо 01.08 выявлять и эффективно искать информацию, необходимую для решения задачи и/или проблемы;
- Уо 01.09 владеть актуальными методами работы в профессиональной и смежных сферах;
- Уо 02.02 определять необходимые источники информации;
- Уо 02.04 структурировать получаемую информацию; выделять наиболее значимое в перечне информации;
- Уо 02.06 оформлять результаты поиска, применять средства информационных технологий для решения профессиональных задач;
- Уо 02.07 использовать современное программное обеспечение;
- Уо 02.08 использовать различные цифровые средства для решения профессиональных задач;
- Уо 02.09 проявлять культуру информационной безопасности при использовании информационно-коммуникационных технологий;
- Уо 03.01 определять актуальность нормативно-правовой документации в профессиональной деятельности;
- Уо 03.02 применять современную научную профессиональную терминологию;
- Уо 04.01 организовывать работу коллектива и команды;
- Уо 04.02 эффективно работать в команде;
- Уо 04.03 взаимодействовать с коллегами, руководством, клиентами в ходе профессиональной деятельности;
- Уо 05.02 грамотно излагать свои мысли и оформлять документы по профессиональной тематике на государственном языке;
- Уо 07.01 соблюдать нормы экологической безопасности.

Материальное обеспечение: Станция, штатив, нивелир, закрепительный винт, рейка, опорные точки, методические указания, опорные плакаты.

Задание:

1 Выполнить нивелирование по квадратам площадки под строительство.

Порядок выполнения работы: работу выполняют для крупномасштабной съемки местности со слабо выраженным рельефом и несложной ситуацией. В процессе прохождения учебной геодезической практики студенты на участке $20\text{м} \times 30\text{м}$ строят сетку квадратов со сторонами 5м .

Преподаватель задает положение начальной точки A_1 и направление исходной линии на точку X (рис. 17).

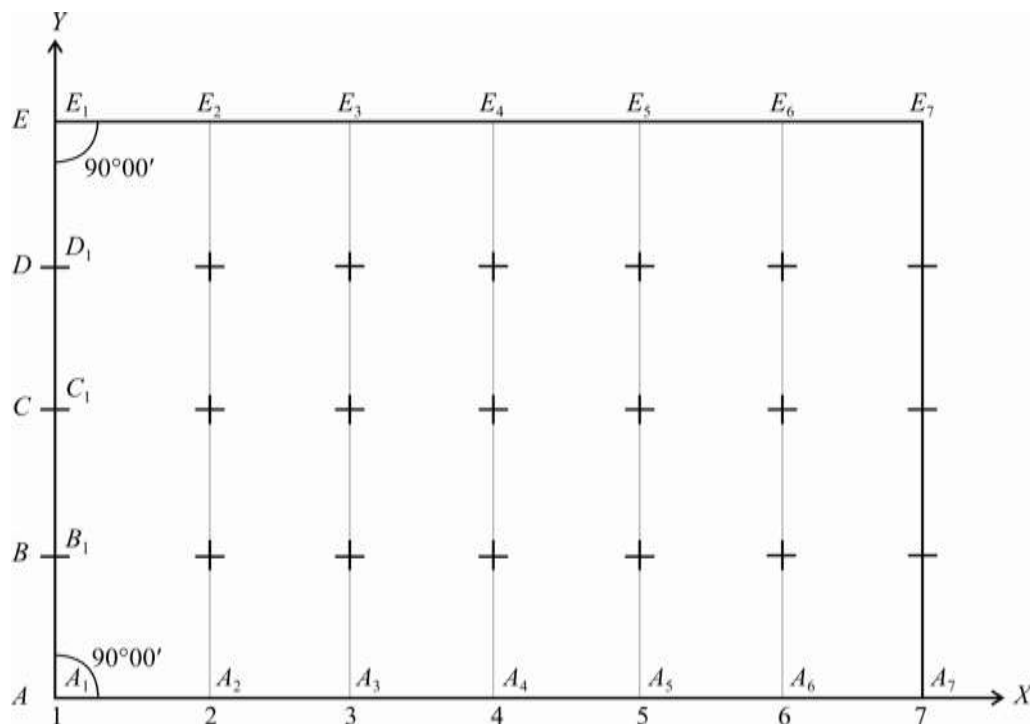


Рис. 17. Схема разбивки сетки квадратов

Для выполнения разбивки участка на квадраты над точкой A_1 устанавливают теодолит, центрируют его и приводят в рабочее положение. Наводят перекрестие сетки нитей зрительной трубы на заданную преподавателем точку X , и по направлению линии A_1X откладывают мерной лентой шесть пятиметровых отрезков и получают точки $A_2, A_3, A_4, A_5, A_6, A_7$. Затем в точке A_1 строят прямой угол и по найденному направлению на точку Y откладывают четыре отрезка длиной 5 метров (точки B_1, C_1, D_1, E_1). После этого устанавливают теодолит в точке E_1 , центрируют, приводят в рабочее положение, строят от направления на точку A_1 прямой угол по полученному направлению вновь откладывают шесть пятиметровых отрезков. Получают конечную точку линии E_1E_7 . Промеряют расстояние между точками A_6 и E_6 (оно должно получиться равным 20м) и также разбивают на пятиметровые отрезки.

Положение вершин квадратов внутри участка съемки находят, фиксируя концы пятиметровых отрезков по мерной ленте или рулетке, уложенной в створе точек $A_2-E_2; A_3-$

ЕЗ; А4-Е4; А5-Е5, А6-Е6 (рис.17). Все точки углов квадрата закрепляют кольшками, вбитыми вровень с землей и сторожками.

Схему расположения квадратов с обозначением их вершин и числовыми значениями результатов измерений изображают на специальном чертеже (абрисе). На нем на сторонах квадратов и по их диагоналям показывают стрелками направления однородных скатов.

Для выполнения нивелирования примерно в середине участка устанавливают нивелир, приводят в рабочее положение и берут отсчеты по рейке, которую ставят сначала на строительном репере (закрепленной точке с известной отметкой), затем на всех вершинах квадратов, заканчивая исходной точкой (репером). Расхождения начального и конечного отсчетов по рейке, установленной на репере не должны превышать 4-5мм. Отсчеты берут только по черной стороне рейки. Во время работы наблюдатель не должен забывать о необходимости тщательного приведения в нуль-пункт пузырька цилиндрического уровня перед каждым взятием отсчета по рейке.

Во избежание ошибок отсчеты целесообразно фиксировать на специально вычерченной схеме сетки квадратов, ориентированной на местности с указанными ближайшими объектами в ситуации. Параллельно отсчеты записывают в журнал нивелирования поверхности по квадратам

1 Участок 60*40 м разбиваем на квадраты со сторонами 20 или 10 м.

2 Закрепляем опорные точки

3 Определяем отметку репера (например, $H_R=242,894$ м)

4 Нивелирование всех точек производится с одной стоянки нивелира.

Схема нивелирования

$H_R = 242,894$ м

Отметка репера - в м.

Отсчеты по рейке – в мм.

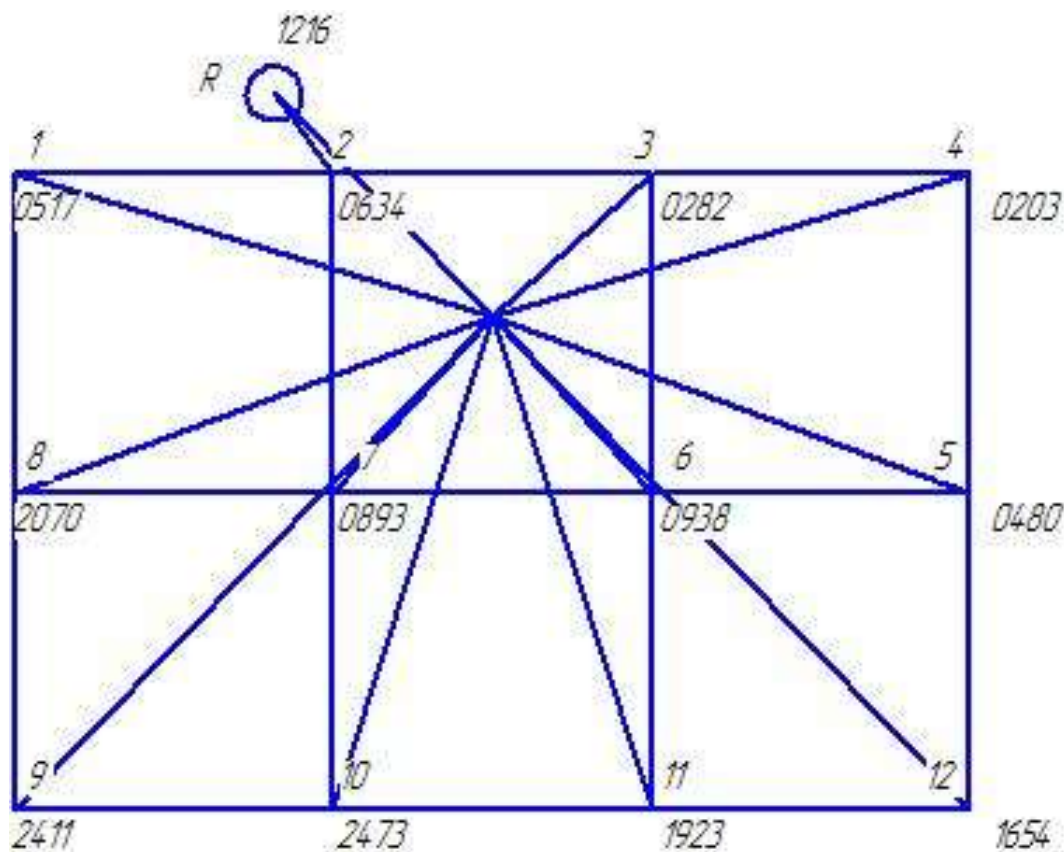


Рис 18 Схема нивелирования

Ставим нивелир на станцию (станцию выбираем, чтобы можно было посмотреть все точки нивелирования), наводим на рейку, поставленную на репер, берём отсчёт по рейке 1,216, вычисляем горизонт инструмента.

$$GI = H_R + 1,216 = 242,984 + 1,216 = 244,110 \text{ (м)}$$

Наводим трубу на точку I - берём отсчёт по рейке 0517, в точке 2-0634, и так нивелируем все точки квадратов (Рейку ставим на землю). Вычисляем отметки земли во всех точках

$$H_1 = GI - 0517 = 244,110 - 0,517 = 243,593 = 243,59 \text{ (м)}$$

$$H_2 = 244,110 - 0,634 = 243,476 = 243,48 \text{ (м)}$$

$$H_3 = 244,110 - 0,282 = 243,828 = 243,83 \text{ (м)}$$

$$H_4 = 244,110 - 0,203 = 243,907 = 243,91 \text{ (м)}$$

$$H_5 = 244,110 - 0,480 = 243,630 = 243,63 \text{ (м)}$$

$$H_6 = 244,110 - 0,938 = 243,172 = 243,17 \text{ (м)}$$

$$H_7 = 244,110 - 1,839 = 242,271 = 242,27 \text{ (м)}$$

$$H_8 = 244,110 - 2,070 = 242,040 = 242,04 \text{ (м)}$$

$$H_9 = 244,110 - 2,411 = 241,699 = 241,70 \text{ (м)}$$

$$H_{10} = 244,110 - 2,473 = 241,637 = 241,64 \text{ (м)}$$

$$H_{11} = 244,110 - 1,654 = 242,456 = 242,46 \text{ (м)}$$

$$H_{12} = 244,110 - 1,654 = 242,456 = 242,46 \text{ (м)}$$

Данные заносим на схему нивелирования

Форма представления результата:

Предоставить отчет по работе в тетради для лабораторных работ.

Критерии оценки: логичность представленного материала, рациональность выбранной структуры работы, аккуратность, наглядность, характеристика в соответствии с рекомендациями.

- «Отлично» - теоретическое содержание курса освоено полностью, без пробелов, умения сформированы, выполнена схема, отражающая все требования.

- «Хорошо» - теоретическое содержание курса освоено полностью, без пробелов, некоторые умения сформированы недостаточно, составленная схема содержит неточности.

- «Удовлетворительно» - теоретическое содержание курса освоено частично, но пробелы не носят существенного характера, необходимые умения работы с освоенным материалом в основном сформированы, выполненная структура содержит неточности.

- «Неудовлетворительно» - теоретическое содержание курса не освоено, необходимые умения не сформированы, выполненное задание содержит грубые ошибки.

Тема 1.3 Геодезические работы в строительстве

Лабораторное занятие №10

Вынос проектных отметок

Цель: сформировать навык решения строительных задач

Выполнив работу, Вы будете:

уметь:

- У1.1.1 Выполнять поверки геодезических приборов
- У1.1.2 Выполнять полевые геодезические работы
- У1.1.3 Контролировать выполнение полевых геодезических работ
- У1.2.1 Использовать современные технологии определения местоположения на основе спутниковой навигации
- У1.2.2 Производить крупномасштабные топографические съемки для создания изыскательских планов.
- Уо 01.01 распознавать задачу и/или проблему в профессиональном и/или социальном контексте;
- Уо 01.02 анализировать задачу и/или проблему и выделять её составные части;
- Уо 01.03 определять этапы решения задачи;
- Уо 01.05 определять необходимые ресурсы;
- Уо 01.07 оценивать результат и последствия своих действий (самостоятельно или с помощью наставника);
- Уо 01.08 выявлять и эффективно искать информацию, необходимую для решения задачи и/или проблемы;
- Уо 01.09 владеть актуальными методами работы в профессиональной и смежных сферах;
- Уо 02.02 определять необходимые источники информации;
- Уо 02.04 структурировать получаемую информацию; выделять наиболее значимое в перечне информации;
- Уо 02.06 оформлять результаты поиска, применять средства информационных технологий для решения профессиональных задач;
- Уо 02.07 использовать современное программное обеспечение;
- Уо 02.08 использовать различные цифровые средства для решения профессиональных задач;
- Уо 02.09 проявлять культуру информационной безопасности при использовании информационно-коммуникационных технологий;
- Уо 03.01 определять актуальность нормативно-правовой документации в профессиональной деятельности;
- Уо 03.02 применять современную научную профессиональную терминологию;
- Уо 04.01 организовывать работу коллектива и команды;
- Уо 04.02 эффективно работать в команде;
- Уо 04.03 взаимодействовать с коллегами, руководством, клиентами в ходе профессиональной деятельности;
- Уо 05.02 грамотно излагать свои мысли и оформлять документы по профессиональной тематике на государственном языке;
- Уо 07.01 соблюдать нормы экологической безопасности.

Материальное обеспечение: Станция, штатив, рулетка, нивелир, закрепительный винт, веха, проект, опорные точки, рейка, методические указания, опорные плакаты.

Задание:

- 1 Вынести на местности проектные отметки
- 2 Перенести на местность линию заданного уклона.

Порядок выполнения работы:

Вынос на местность проектной отметки:

- 1) установить нивелир примерно посередине между репером и местом вынесения точки (рис. 19) и взять отсчет по рейке, установленной на репере;

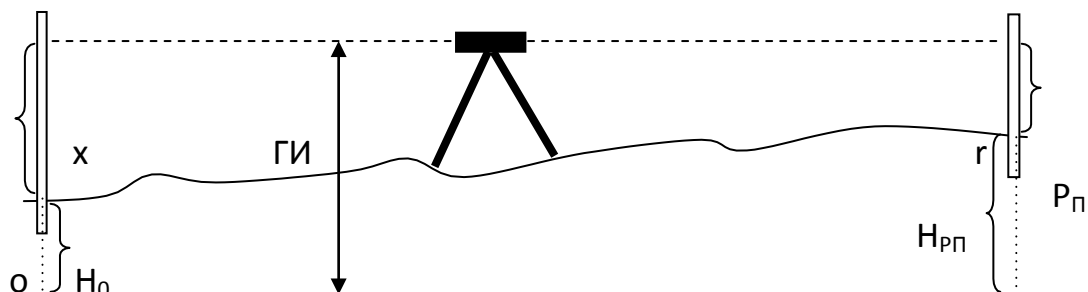


Рис. 19. Схема вынесения проектной отметки

- 2) вычислить горизонт инструмента (ГИ):
 $ГИ = H_{Pп} + r$;
- 3) вычислить отсчет, который должен получиться в искомой точке O:
 $x = ГИ - H_0$;
- 4) если отсчет в точке «x» положительный, то установить рейку в месте вынесения точки и, перемещая ее вверх или вниз, добиться нужного отсчета «x».
- 5) если отсчет в точке «x» отрицательный, то установить рейку в месте вынесения точки и, отложить нужный отсчет вверх от значения в центре сетке нитей

ПРИМЕР:

Вынесение на стену точки A с заданной отметкой

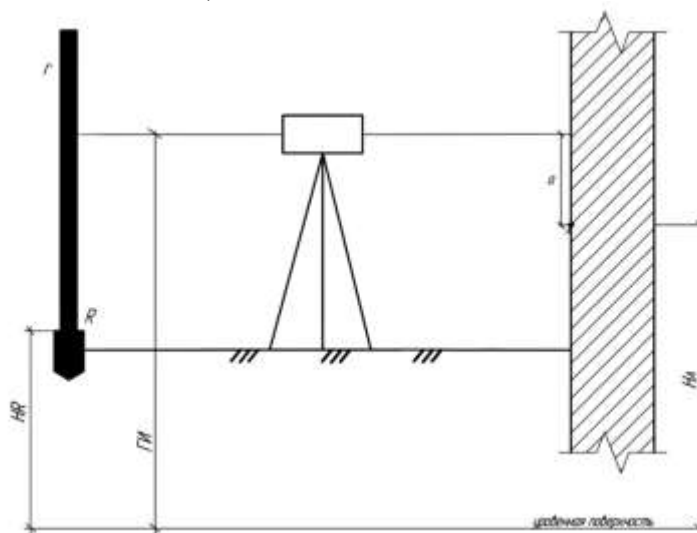
$H_R = 456,654$ м

$ч = 1315$

$H_A = 456,869$ м

$ГИ = H_R + ч = 456,654 + 1,315 = 457,969$ (м)

$a = ГИ - H_A = 457,969 - 456,869 = 1,1$ (м)



Вынесение на стену точки B с заданной отметкой

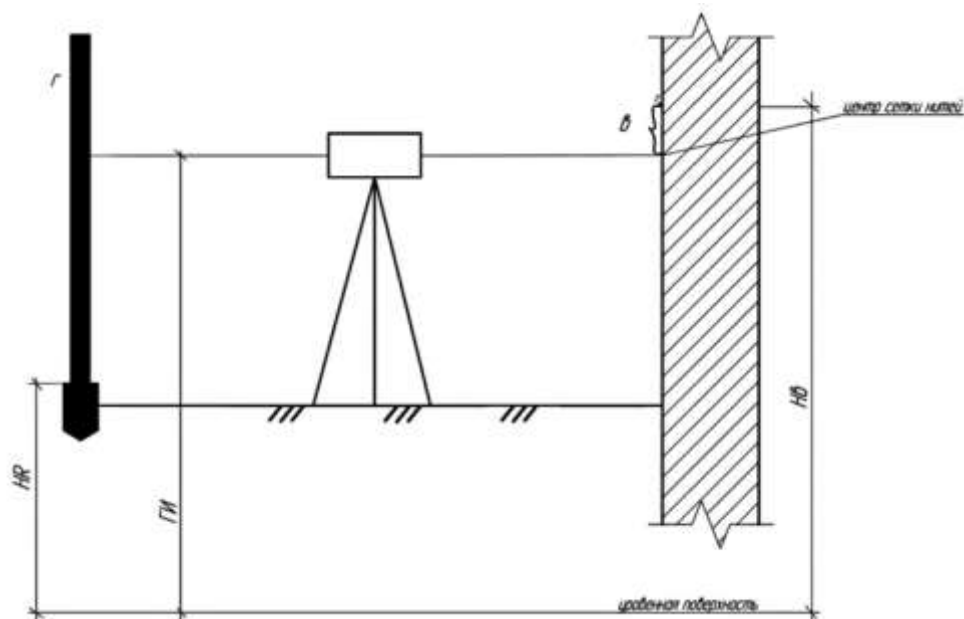
$H_R = 456,654$ (м)

$$ч=1302$$

$$H_B=458,294 \text{ (м)}$$

$$ГИ= HR+ ч = 456,654+1,302=457,956 \text{ (м)}$$

$$b=ГИ- H_B = 457,956-458,294=-0,338 \text{ (м)}$$



Вынос отметки на дно котлована:

1) установить нивелир между репером и котлованом (рис. 20) и взять отсчеты по рейке, установленной на репере, а затем по рулетке, подвешенной на шесте;

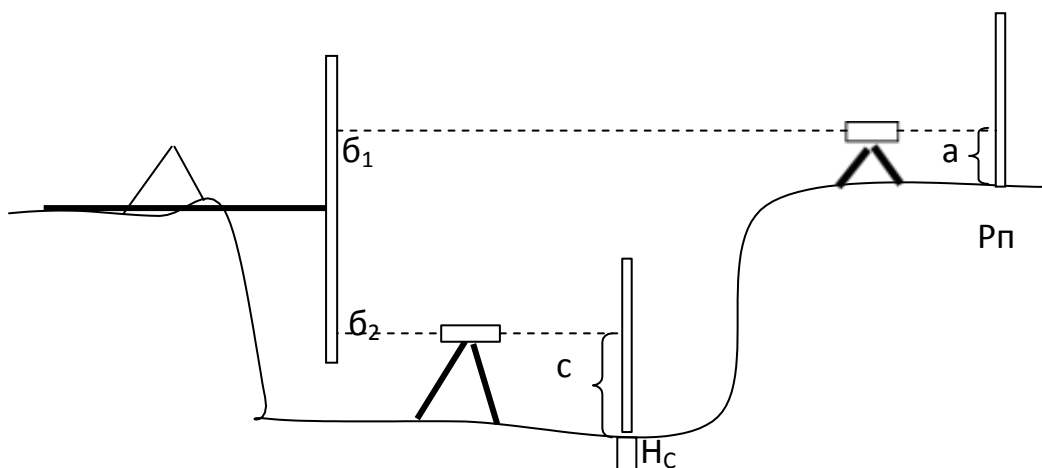


Рис .20. Схема передачи отметки на дно котлована

2) перенести нивелир на дно котлована и вновь взять отсчеты по рулетке и рейке, установленной на дне котлована. Фактическую отметку дна котлована можно вычислить по формуле

$$H_C = H_{Pп} + a - (b_2 - b_1) - c;$$

3) рассчитать отсчет по рейке, соответствующий проектной отметке:

$$c = H_{\text{пр}} + a - (b_2 - b_1) - H_{\text{пр}} ;$$

4) перемещая рейку вверх или вниз, добиться того, чтобы отсчет по ней оказался равным «с», и закрепить точку.

Перенесение на местность линии заданного уклона:

- 1) установить нивелир в рабочее положение над начальной точкой линии (рис. 21);
- 2) определить высоту нивелира I над кольшком;
- 3) рассчитать необходимые отсчеты в точках 1, 2, 3, 4;

$$H_1 = H_a + I d,$$

$$b_1 = H_a + I - H;$$

4) последовательно установить рейку в этих точках и перемещать ее по вертикали, пока на ней не окажется рассчитанный отсчет;

5) прямая, проведенная через верхнюю грань кольшков, будет линией заданного уклона.

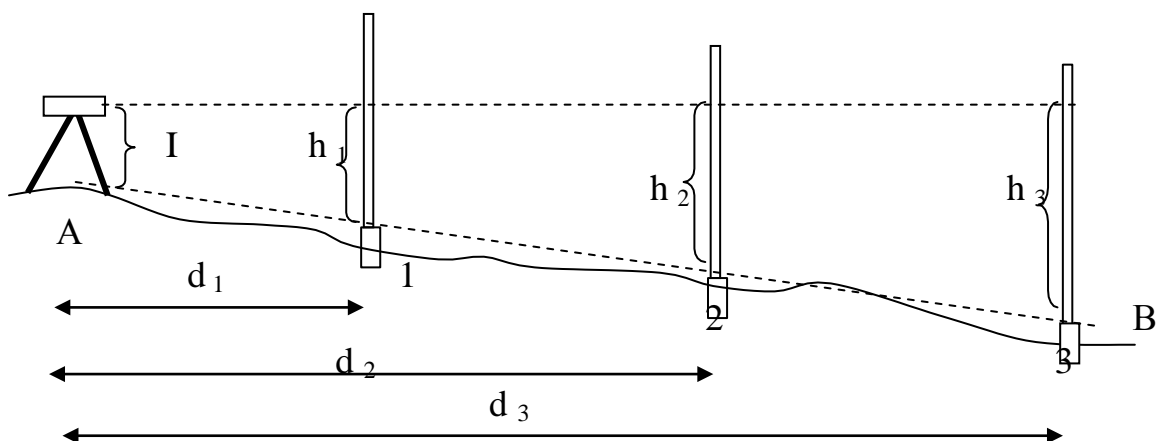


Рис. 21. Схема перенесения на местность линии заданного уклона

Форма представления результата:

Предоставить отчет по работе в тетради для лабораторных работ.

Критерии оценки: логичность представленного материала, рациональность выбранной структуры работы, аккуратность, наглядность, характеристика в соответствии с рекомендациями.

- «Отлично» - теоретическое содержание курса освоено полностью, без пробелов, умения сформированы, выполнена схема, отражающая все требования.

- «Хорошо» - теоретическое содержание курса освоено полностью, без пробелов, некоторые умения сформированы недостаточно, составленная схема содержит неточности.

- «Удовлетворительно» - теоретическое содержание курса освоено частично, но пробелы не носят существенного характера, необходимые умения работы с освоенным материалом в основном сформированы, выполненная структура содержит неточности.

- «Неудовлетворительно» - теоретическое содержание курса не освоено, необходимые умения не сформированы, выполненное задание содержит грубые ошибки.

Тема 1.3 Геодезические работы в строительстве

Лабораторное занятие №11

Продольный профиль оси автодороги

Цель: сформировать навык выполнения работ по определению параметров инженерных трасс

Выполнив работу, Вы будете:

уметь:

- У1.1.1 Выполнять поверки геодезических приборов
- У1.1.2 Выполнять полевые геодезические работы
- У1.1.3 Контролировать выполнение полевых геодезических работ
- У1.2.1 Использовать современные технологии определения местоположения на основе спутниковой навигации
- У1.2.2 Производить крупномасштабные топографические съемки для создания изыскательских планов.
- Уо 01.01 распознавать задачу и/или проблему в профессиональном и/или социальном контексте;
- Уо 01.02 анализировать задачу и/или проблему и выделять её составные части;
- Уо 01.03 определять этапы решения задачи;
- Уо 01.05 определять необходимые ресурсы;
- Уо 01.07 оценивать результат и последствия своих действий (самостоятельно или с помощью наставника);
- Уо 01.08 выявлять и эффективно искать информацию, необходимую для решения задачи и/или проблемы;
- Уо 01.09 владеть актуальными методами работы в профессиональной и смежных сферах;
- Уо 02.02 определять необходимые источники информации;
- Уо 02.04 структурировать получаемую информацию; выделять наиболее значимое в перечне информации;
- Уо 02.06 оформлять результаты поиска, применять средства информационных технологий для решения профессиональных задач;
- Уо 02.07 использовать современное программное обеспечение;
- Уо 02.08 использовать различные цифровые средства для решения профессиональных задач;
- Уо 02.09 проявлять культуру информационной безопасности при использовании информационно-коммуникационных технологий;
- Уо 03.01 определять актуальность нормативно-правовой документации в профессиональной деятельности;
- Уо 03.02 применять современную научную профессиональную терминологию;
- Уо 04.01 организовывать работу коллектива и команды;
- Уо 04.02 эффективно работать в команде;
- Уо 04.03 взаимодействовать с коллегами, руководством, клиентами в ходе профессиональной деятельности;
- Уо 05.02 грамотно излагать свои мысли и оформлять документы по профессиональной тематике на государственном языке;
- Уо 07.01 соблюдать нормы экологической безопасности.

Материальное обеспечение: Станция, штатив, теодолит, нивелир, рулетка, рейка, закрепительный винт, веха, проект, опорные точки, методические указания, опорные плакаты.

Задание:

- 1 Пронивелировать условную трассу
- 2 Обработать результаты нивелирования.

Порядок выполнения работы:

Цель нивелирования – определение превышений, а также высот точек на поверхности Земли. Расстояние по отвесной линии от основной уровенной поверхности до точки на поверхности Земли называется *абсолютной высотой*. Численное значение высоты называют *отметкой точки*. Для определения высот точек при изыскании трасс линейных сооружений в основном применяется техническое нивелирование с использованием нивелиров, нивелирных реек.

По трассе прокладывается нивелирный ход (рис. 21). Расстояние от нивелира до реек (плечо) при техническом нивелировании допускается до 120 м, неравенство плеч на станции не должно превышать 10 м. *Репер* (Рп) – исходная точка, высота которой известна. Точки ПК0 и ПК2, через которые происходит последовательная передача высот, являются *связующими точками*. Их отметки вычисляются через превышения. Точки ПК1, ПК3, ПК3+80 – *промежуточные точки*, их отметки вычисляют через горизонт прибора ГП. *Горизонт прибора* – это отметка визирной оси зрительной трубы. На станции точка считается *задней*, если ее отметка известна или может быть вычислена, *передняя* точка – это точка определяемая.

Нивелирный ход может выполняться разомкнутым или замкнутым, реде – висячим.

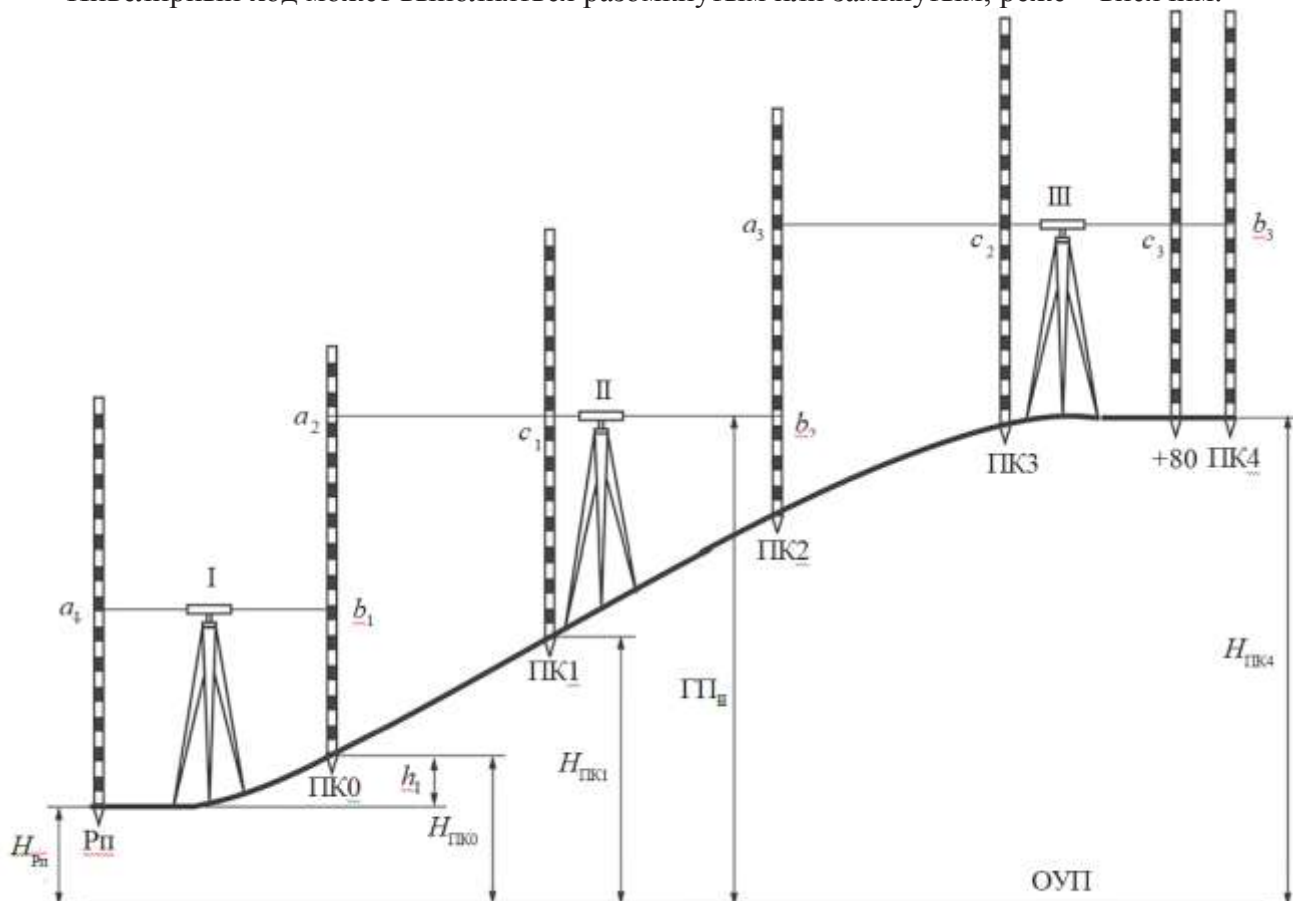


Рис. 22. Схема взаимного расположения нивелира и реек при нивелировании условной трассы

Форма представления результата:

Предоставить отчет по работе в тетради для лабораторных работ.

Критерии оценки: логичность представленного материала, рациональность выбранной структуры работы, аккуратность, наглядность, характеристика в соответствии с рекомендациями.

- «Отлично» - теоретическое содержание курса освоено полностью, без пробелов, умения сформированы, выполнена схема, отражающая все требования.

- «Хорошо» - теоретическое содержание курса освоено полностью, без пробелов, некоторые умения сформированы недостаточно, составленная схема содержит неточности.

- «Удовлетворительно» - теоретическое содержание курса освоено частично, но пробелы не носят существенного характера, необходимые умения работы с освоенным материалом в основном сформированы, выполненная структура содержит неточности.

- «Неудовлетворительно» - теоретическое содержание курса не освоено, необходимые умения не сформированы, выполненное задание содержит грубые ошибки.

Тема 1.3 Геодезические работы в строительстве

Лабораторное занятие №12

Вынос проекта в натуру

Цель: сформировать навык по выносу проекта в натуру

Выполнив работу, Вы будете:

уметь:

- У1.1.1 Выполнять поверки геодезических приборов
- У1.1.2 Выполнять полевые геодезические работы
- У1.1.3 Контролировать выполнение полевых геодезических работ
- У1.2.1 Использовать современные технологии определения местоположения на основе спутниковой навигации
- У1.2.2 Производить крупномасштабные топографические съемки для создания изыскательских планов.
- Уо 01.01 распознавать задачу и/или проблему в профессиональном и/или социальном контексте;
- Уо 01.02 анализировать задачу и/или проблему и выделять её составные части;
- Уо 01.03 определять этапы решения задачи;
- Уо 01.05 определять необходимые ресурсы;
- Уо 01.07 оценивать результат и последствия своих действий (самостоятельно или с помощью наставника);
- Уо 01.08 выявлять и эффективно искать информацию, необходимую для решения задачи и/или проблемы;
- Уо 01.09 владеть актуальными методами работы в профессиональной и смежных сферах;
- Уо 02.02 определять необходимые источники информации;
- Уо 02.04 структурировать получаемую информацию; выделять наиболее значимое в перечне информации;
- Уо 02.06 оформлять результаты поиска, применять средства информационных технологий для решения профессиональных задач;
- Уо 02.07 использовать современное программное обеспечение;
- Уо 02.08 использовать различные цифровые средства для решения профессиональных задач;
- Уо 02.09 проявлять культуру информационной безопасности при использовании информационно-коммуникационных технологий;
- Уо 03.01 определять актуальность нормативно-правовой документации в профессиональной деятельности;
- Уо 03.02 применять современную научную профессиональную терминологию;
- Уо 04.01 организовывать работу коллектива и команды;
- Уо 04.02 эффективно работать в команде;
- Уо 04.03 взаимодействовать с коллегами, руководством, клиентами в ходе профессиональной деятельности;
- Уо 05.02 грамотно излагать свои мысли и оформлять документы по профессиональной тематике на государственном языке;
- Уо 07.01 соблюдать нормы экологической безопасности.

Материальное обеспечение: Станция, штатив, тахеометр, рейка, закрепительный винт, веха, проект, веха, отражатель, опорные точки, методические указания, опорные плакаты.

Задание:

1 Согласно проекту вынести точки в натуру.

Порядок выполнения работы:

Современные электронные тахеометры с высокой точностью выполняют решение обратной засечки по двум и более точкам разбивочной основы с дальнейшим выносом в натуру любой точки здания по их проектным координатам.

Задача решается в следующей последовательности:

I этап. Подготовка прибора к работе.

- расставить прибор на местности, отгоризонтировать. Центрирование не требуется;
- определить точки разбивочной основы для наблюдения;
- выбрать в меню прибора задачу «обратная засечка»;
- ввести (извлечь из памяти) координаты точек разбивочной основы;
- наблюдать точки в порядке введения их координат;
- после окончания наблюдения точек – перейти к автоматическому решению обратной засечки. На экране отображаются координаты точки стояния прибора;
- по координатам станции и одной из точек ориентирования (как правило, последней) автоматически рассчитывается и устанавливается дирекционный угол ориентирования прибора.

II этап. Вынос осей.

- перевести прибор в режим определения координат (X, Y) точек измерения;
- установить отражатель (мини-призму) в месте предполагаемого нахождения выносимой точки. Произвести измерение и получить на экране координаты точки и их отклонение от проектных значений.
- перемещая отражатель на величину этих отклонений находят положение выносимой точки и аналогично всех точек, определяющих положение здания на местности.

Эта задача может быть решена так же с применением стандартной подпрограммы «Вынос» после введения координат выносимой точки. В результате решения на табло тахеометра высвечиваются величины и направления отклонений в полярных или прямоугольных координатах. Схема решения задачи показана на рисунке 23.

Пояснения к решению задачи.

1. Определение способа засечки.

Задача в автоматическом режиме решается по двум и более точкам. При наличии двух точек производится только линейно – угловая засечка. При большем количестве точек задача может решаться линейной, угловой, так и линейно-угловой. В условиях плохой видимости (туман, морось и пр.), а также на больших расстояниях предпочтение отдается угловой засечке.

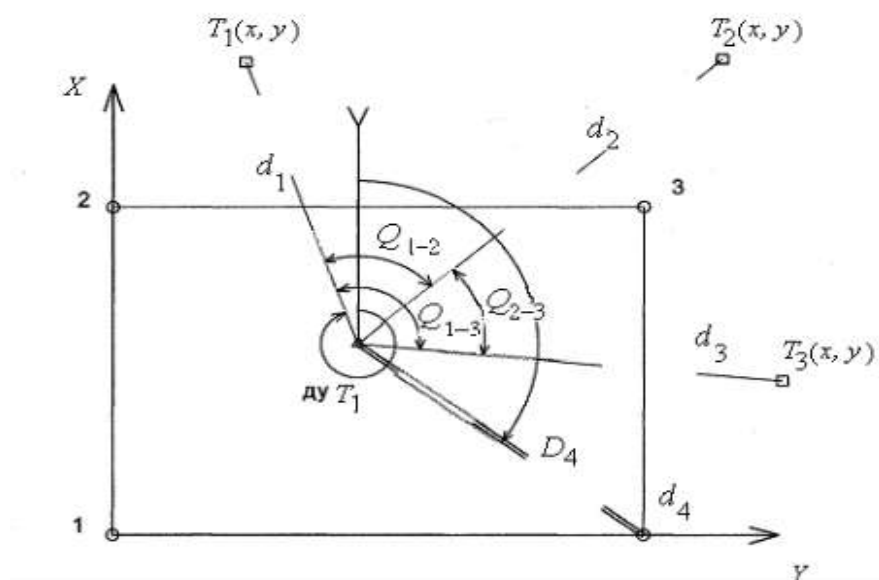
На рисунке 24. показан способ решения линейно-угловой засечки по трем точкам.

2. Выбор положения съемочной точки.

Вводятся ограничения, связанные с математическим алгоритмом решения задачи, с целью повышения точности выноса. При двух точках угол засечки должен быть не менее $40 - 50^\circ$ и не более 150° – рисунок 24.

При засечке трех и более точек разбивочной основы надежное решение обратной засечки достигается в случае нахождения точки стояния прибора внутри треугольника, образованного этими точками или вне его против вершин, а также против сторон, но на значительном удалении от окружности, проведенной, через исходные точки.

Тахеометром определяют плановые координаты X и Y, используя уравнения наблюдений углов и расстояний, при этом плановые координаты станции вычисляются способом наименьших квадратов.



Условные обозначения:

- Знаки геодезической разбивочной основы с указанием номера;
- Выносимые точки: расстояния - d и горизонтальные углы - Q измеренные при выполнении обратной засечки;
- △ Точка установки тахеометра (съёмочная);
- ду T_1 Дирекционный угол для ориентирования прибора;
- Линии визирования при решении обратной засечки;
- == Линия выноса (съёмки);
- $A_4 D_4$ Полярные координаты выносимой точки.

Рисунок 23. Схема выноса основных осей здания с помощью тахеометра с его предварительным ориентированием

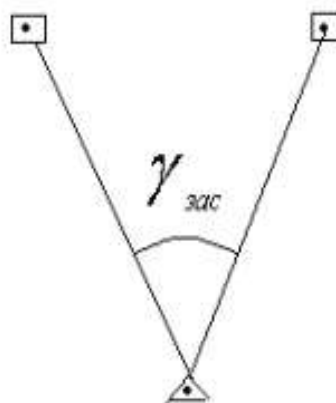


Рисунок 24. Угол засечки по двум точкам.

С помощью тахеометра упрощается решение отдельных геодезических задач. Например, вынос здания от ранее построенных – рисунок 25

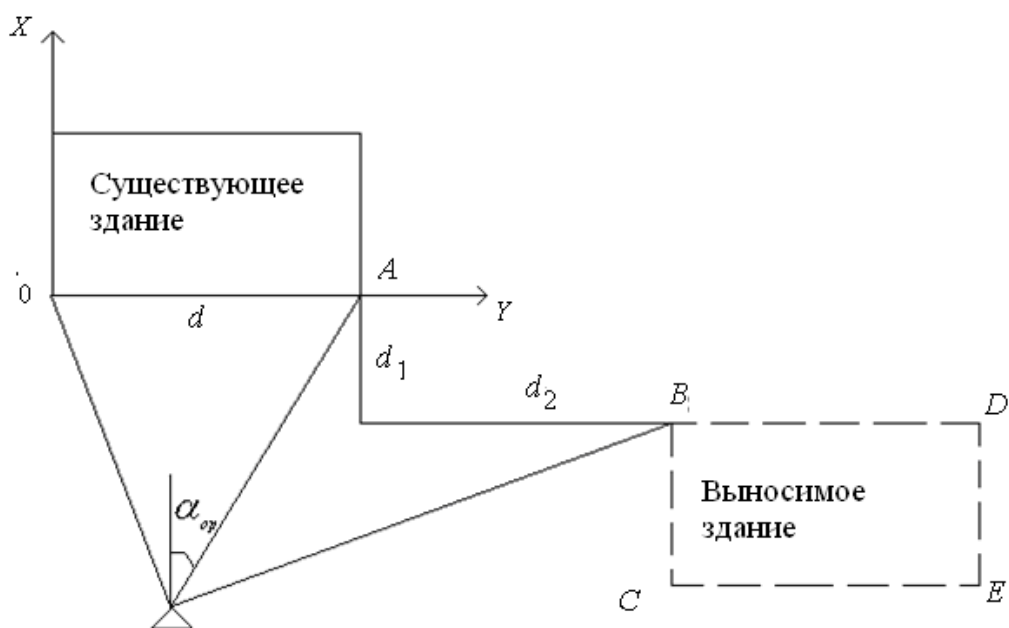


Рисунок 25. Вынос проекта здания в натуре у от существующего с помощью тахеометра.

Тахеометр устанавливается в точке удобной для наблюдения. Расстояния d_1 , d_2 являются проектными и даны в разбивочном чертеже. Решением задачи «недоступное расстояние» определяется расстояние d . Координируется сторона OY ($X_0=0$, $Y_0=0$; $X_a=0$, $Y_a=d$).

Способом линейно-угловой обратной засечки определяются координаты точки стояния тахеометра, и угол его ориентирования.

Далее производится последовательный вынос основных осей здания с предварительным координированием точек, определяющих положение здания (B , C , D , E). Например, $XB = -d_1$, $YB = d + d_2$ и т. д.

Заказчик обязан создать разбивочную основу для строительства не менее чем за 10 дней до начала строительных работ, документацию на неё и закрепленные знаки, в том числе:

- а) знаки геодезической разбивочной сети строительной площадки;
- б) знаки внешней разбивочной сети здания;
- в) нивелирные реперы и при необходимости другую информацию.

Как правило, эти данные представляются в виде «Схемы разбивки осей здания» с приложением каталога координат и отметок, также абрисов всех знаков геодезической разбивочной основы.

Её приемка оформляется актом установленной формы.

В акте отмечаются представленная техническая документация для разбивочной основы (схема разбивки осей, каталог координат и т. д.) с указанием проектной организации, номеров чертежей и даты их выпуска, а также места установки и способы закрепления знаков геодезической разбивочной основы.

В заключении делается вывод о соответствии созданной геодезической разбивочной основы заданной точности построения и измерений.

В свою очередь подрядчик проверяет положение этих знаков и разрабатывает исполнительную схему выноса осей на основе принятой геодезической основы – рисунок 26.

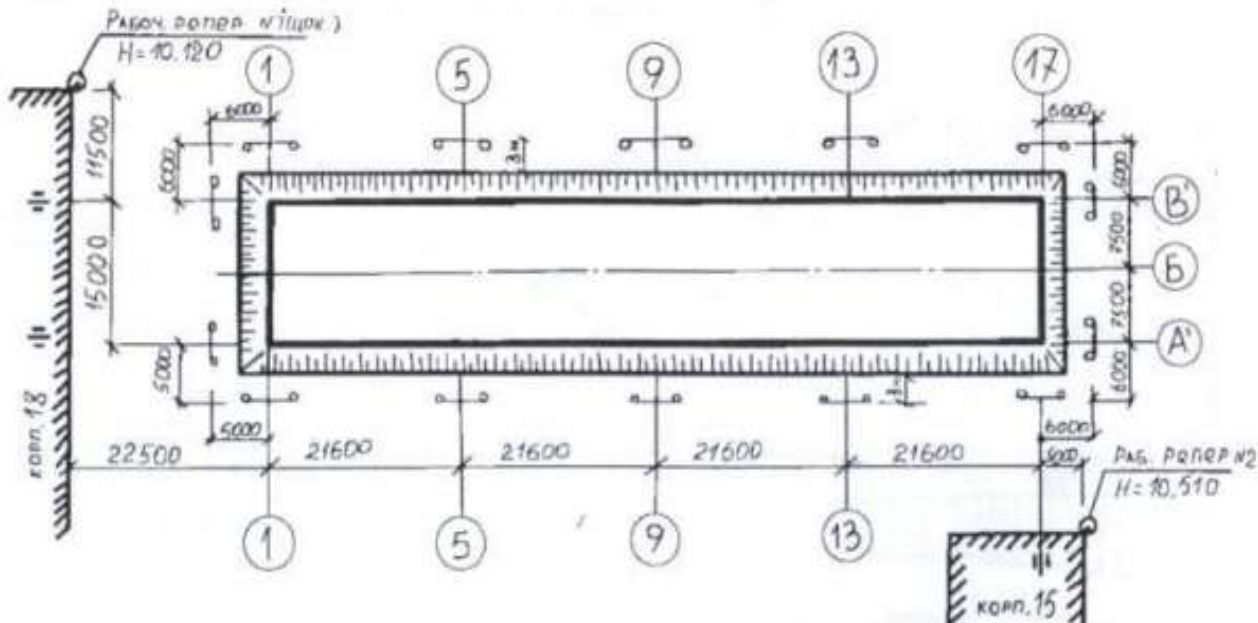


Рисунок 26 Исполнительная схема разбивки осей здания.

Дальнейший контроль за положением знаков разбивочной основы полностью возлагается на подрядчика.

На точность строительства в значительной степени влияет также сложно решаемый в практике вопрос обеспечения сохранности геодезических знаков разбивочной основы в ходе строительства. Наблюдения за сохранностью и устойчивостью знаков должны проводиться постоянно и проверяться инструментально не реже двух раз в год (в весенний и осенне-зимний периоды) и оформляться актами о проверке закрепленных знаков. Проверка может производиться путем прокладки теодолитного хода с помощью электронного тахеометра с последующим уравниванием в программе CREDO DAT и внесением изменений в каталог координат.

Форма представления результата:

Предоставить отчет по работе в тетради для лабораторных работ.

Критерии оценки: логичность представленного материала, рациональность выбранной структуры работы, аккуратность, наглядность, характеристика в соответствии с рекомендациями.

- «Отлично» - теоретическое содержание курса освоено полностью, без пробелов, умения сформированы, выполнена схема, отражающая все требования.

- «Хорошо» - теоретическое содержание курса освоено полностью, без пробелов, некоторые умения сформированы недостаточно, составленная схема содержит неточности.

- «Удовлетворительно» - теоретическое содержание курса освоено частично, но пробелы не носят существенного характера, необходимые умения работы с освоенным материалом в основном сформированы, выполненная структура содержит неточности.

- «Неудовлетворительно» - теоретическое содержание курса не освоено, необходимые умения не сформированы, выполненное задание содержит грубые ошибки.

Тема 1.3 Геодезические работы в строительстве

Лабораторное занятие №13

Определение площадей и объемов тахеометром

Цель: получить навыки работы с программным обеспечением тахеометра

Выполнив работу, Вы будете:

уметь:

- У1.1.1 Выполнять поверки геодезических приборов
- У1.1.2 Выполнять полевые геодезические работы
- У1.1.3 Контролировать выполнение полевых геодезических работ
- У1.2.1 Использовать современные технологии определения местоположения на основе спутниковой навигации
- У1.2.2 Производить крупномасштабные топографические съемки для создания изыскательских планов.
- Уо 01.01 распознавать задачу и/или проблему в профессиональном и/или социальном контексте;
- Уо 01.02 анализировать задачу и/или проблему и выделять её составные части;
- Уо 01.03 определять этапы решения задачи;
- Уо 01.05 определять необходимые ресурсы;
- Уо 01.07 оценивать результат и последствия своих действий (самостоятельно или с помощью наставника);
- Уо 01.08 выявлять и эффективно искать информацию, необходимую для решения задачи и/или проблемы;
- Уо 01.09 владеть актуальными методами работы в профессиональной и смежных сферах;
- Уо 02.02 определять необходимые источники информации;
- Уо 02.04 структурировать получаемую информацию; выделять наиболее значимое в перечне информации;
- Уо 02.06 оформлять результаты поиска, применять средства информационных технологий для решения профессиональных задач;
- Уо 02.07 использовать современное программное обеспечение;
- Уо 02.08 использовать различные цифровые средства для решения профессиональных задач;
- Уо 02.09 проявлять культуру информационной безопасности при использовании информационно-коммуникационных технологий;
- Уо 03.01 определять актуальность нормативно-правовой документации в профессиональной деятельности;
- Уо 03.02 применять современную научную профессиональную терминологию;
- Уо 04.01 организовывать работу коллектива и команды;
- Уо 04.02 эффективно работать в команде;
- Уо 04.03 взаимодействовать с коллегами, руководством, клиентами в ходе профессиональной деятельности;
- Уо 05.02 грамотно излагать свои мысли и оформлять документы по профессиональной тематике на государственном языке;
- Уо 07.01 соблюдать нормы экологической безопасности.

Материальное обеспечение: Станция, штатив, тахеометр, закрепительный винт, веха, отражатель, опорные точки, методические указания, опорные плакаты.

Задание:

- 1 Определить площадь помещения.
- 2 Определить объем помещения

Порядок выполнения работы:

1. Установить ножки штатива над точкой стояния на удобную для наблюдений высоту. Зафиксировать их, используя винты штатива. Установить прибор на площадке штатива.

Подъемные винты подставки тахеометра желательнее установить в среднее положение.

Грубое центрирование: После установки штатива над точкой стояния (репером) площадка штатива должна быть примерно горизонтальна. Смотри через оптический центрир, установить центр (центральный кружок центрира) над точкой стояния, используя подъемные винты подставки тахеометра. Для фокусировки изображения использовать окуляр. Перемещением окуляра оптического центрира во втулке отфокусировать изображение репера. Привести пузырек круглого уровня в нуль-пункт, регулируя ножки штатива.

Точное горизонтирование: Установите цилиндрический уровень параллельно двум подъемным винтам трегера. Поворачивая два подъемных винта трегера одновременно в противоположных направлениях вывести пузырёк цилиндрического уровня в нуль-пункт. Повернуть прибор на 90° и отгоризонтировать прибор третьим винтом отдельно. Поворачивая прибор вокруг вертикальной оси, проверить его горизонтальность.

2. Выполнить обратную засечку.
3. В режиме «Площадь» отснять помещение по всем выступающим частям.
4. Определить площадь
5. Переключить управление в режим «Объем» и записать самую высокую и самую низкую точки в помещении расположенные на одной вертикальной прямой.

Ход работы:

1. *Настроить прибор*
2. *Выполнить обратную засечку*
3. *Измерить площадь помещения*
4. *Измерить объем помещения*
5. *Записать результаты в отчет.*

Форма представления результата:

Предоставить отчет по работе в тетради для лабораторных работ и устная защита работы.

Критерии оценки: логичность представленного материала, рациональность выбранной структуры работы, аккуратность, наглядность, характеристика в соответствии с рекомендациями.

- «Отлично» - теоретическое содержание курса освоено полностью, без пробелов, умения сформированы, выполнена схема, отражающая все требования.

- «Хорошо» - теоретическое содержание курса освоено полностью, без пробелов, некоторые умения сформированы недостаточно, составленная схема содержит неточности.

- «Удовлетворительно» - теоретическое содержание курса освоено частично, но пробелы не носят существенного характера, необходимые умения работы с освоенным материалом в основном сформированы, выполненная структура содержит неточности.

- «Неудовлетворительно» - теоретическое содержание курса не освоено, необходимые умения не сформированы, выполненное задание содержит грубые ошибки.

Тема 1.3 Геодезические работы в строительстве

Лабораторное занятие №14 Определение недоступной высоты

Цель: получить навыки работы с программным обеспечением тахеометра

Выполнив работу, Вы будете:

уметь:

- У1.1.1 Выполнять поверки геодезических приборов
- У1.1.2 Выполнять полевые геодезические работы
- У1.1.3 Контролировать выполнение полевых геодезических работ
- У1.2.1 Использовать современные технологии определения местоположения на основе спутниковой навигации
- У1.2.2 Производить крупномасштабные топографические съемки для создания изыскательских планов.
- Уо 01.01 распознавать задачу и/или проблему в профессиональном и/или социальном контексте;
- Уо 01.02 анализировать задачу и/или проблему и выделять её составные части;
- Уо 01.03 определять этапы решения задачи;
- Уо 01.05 определять необходимые ресурсы;
- Уо 01.07 оценивать результат и последствия своих действий (самостоятельно или с помощью наставника);
- Уо 01.08 выявлять и эффективно искать информацию, необходимую для решения задачи и/или проблемы;
- Уо 01.09 владеть актуальными методами работы в профессиональной и смежных сферах;
- Уо 02.02 определять необходимые источники информации;
- Уо 02.04 структурировать получаемую информацию; выделять наиболее значимое в перечне информации;
- Уо 02.06 оформлять результаты поиска, применять средства информационных технологий для решения профессиональных задач;
- Уо 02.07 использовать современное программное обеспечение;
- Уо 02.08 использовать различные цифровые средства для решения профессиональных задач;
- Уо 02.09 проявлять культуру информационной безопасности при использовании информационно-коммуникационных технологий;
- Уо 03.01 определять актуальность нормативно-правовой документации в профессиональной деятельности;
- Уо 03.02 применять современную научную профессиональную терминологию;
- Уо 04.01 организовывать работу коллектива и команды;
- Уо 04.02 эффективно работать в команде;
- Уо 04.03 взаимодействовать с коллегами, руководством, клиентами в ходе профессиональной деятельности;
- Уо 05.02 грамотно излагать свои мысли и оформлять документы по профессиональной тематике на государственном языке;
- Уо 07.01 соблюдать нормы экологической безопасности.

Материальное обеспечение: Станция, штатив, тахеометр, закрепительный винт, веха, отражатель, лазерная рулетка, опорные точки, методические указания, опорные плакаты.

Задание:

1 Выполнить определение недоступной высоты

Порядок выполнения работы: Установить ножки штатива над точкой стояния на удобную для наблюдений высоту.

Зафиксировать их, используя винты штатива. Установить прибор на площадке штатива. Подъемные винты подставки тахеометра желательнее установить в среднее положение.

Грубое центрирование:

После установки штатива над точкой стояния (репером) площадка штатива должна быть примерно горизонтальна. Смотри через оптический центрир, установить центр (центральный кружок центрира) над точкой стояния, используя подъемные винты подставки тахеометра. Для фокусировки изображения использовать окуляр. Перемещением окуляра оптического центрира во втулке отфокусировать изображение репера. Привести пузырек круглого уровня в нуль-пункт, регулируя ножки штатива.

Точное горизонтирование: Установите цилиндрический уровень параллельно двум подъемным винтам трегера. Поворачивая два подъемных винта трегера одновременно в противоположных направлениях вывести пузырёк цилиндрического уровня в нуль-пункт. Повернуть прибор на 90° и отгоризонтировать прибор третьим винтом отдельно. Поворачивая прибор вокруг вертикальной оси, проверить его горизонтальность.

Выполнить съемку:

–В безотражательном режиме

–В режиме «на отражатель»:

1. вешечник с вешкой становится «примерно под проводом»
2. наблюдатель с тахеометром стоя в любом удобном месте и запустив режим «Недоступная высота объекта» указывает высоту отражателя и измеряет дальность на вешку
3. после этого изменяя вертикальный угол он наводится на изолятор или провод ЛЭП и прибор непрерывно выдает высоту точки наведения относительно высоты земли, где стоял вешечник.

–Для взятия отметки изолятора на столбе мы становимся под столбом. Берем рулетку в режиме «пистолет» и делаем промеры на изоляторы. Все данные записываем.

$\text{Отметка изолятора} = \text{отметка земли} + \text{высота наблюдения} + \text{дальность рулетки}$

–Определение провиса провода между опорами:

1. Включить режим «непрерывное измерение расстояния» и встав под проводом потихоньку смещаться перпендикулярно ему, контролируя измерения.

2. Для контроля выполните измерение провиса несколько раз.

–Данные запишите в тетрадь для лабораторных работ, сделайте вывод.

Ход работы:

1. *Определить провис провода тахеометром в двух режимах*
2. *Определить провисс провода лазерной рулеткой*

Форма представления результата:

Предоставить отчет по работе в тетради для лабораторных работ и устная защита работы.

Критерии оценки: логичность представленного материала, рациональность выбранной структуры работы, аккуратность, наглядность, характеристика в соответствии с рекомендациями.

- «Отлично» - теоретическое содержание курса освоено полностью, без пробелов, умения сформированы, выполнена схема, отражающая все требования.

- «Хорошо» - теоретическое содержание курса освоено полностью, без пробелов, некоторые умения сформированы недостаточно, составленная схема содержит неточности.

- «Удовлетворительно» - теоретическое содержание курса освоено частично, но пробелы не носят существенного характера, необходимые умения работы с освоенным материалом в основном сформированы, выполненная структура содержит неточности.

- «Неудовлетворительно» - теоретическое содержание курса не освоено, необходимые умения не сформированы, выполненное задание содержит грубые ошибки.

Тема 1.4 Полевые геодезические работы по созданию цифровой модели местности

Лабораторное занятие №15

Полевые геодезические работы

Цель: сформировать навыки полевых работ

Выполнив работу, Вы будете:

уметь:

- У1.1.1 Выполнять поверки геодезических приборов
- У1.1.2 Выполнять полевые геодезические работы
- У1.1.3 Контролировать выполнение полевых геодезических работ
- У1.2.1 Использовать современные технологии определения местоположения на основе спутниковой навигации
- У1.2.2 Производить крупномасштабные топографические съемки для создания изыскательских планов.
- Уо 01.01 распознавать задачу и/или проблему в профессиональном и/или социальном контексте;
- Уо 01.02 анализировать задачу и/или проблему и выделять её составные части;
- Уо 01.03 определять этапы решения задачи;
- Уо 01.05 определять необходимые ресурсы;
- Уо 01.07 оценивать результат и последствия своих действий (самостоятельно или с помощью наставника);
- Уо 01.08 выявлять и эффективно искать информацию, необходимую для решения задачи и/или проблемы;
- Уо 01.09 владеть актуальными методами работы в профессиональной и смежных сферах;
- Уо 02.02 определять необходимые источники информации;
- Уо 02.04 структурировать получаемую информацию; выделять наиболее значимое в перечне информации;
- Уо 02.06 оформлять результаты поиска, применять средства информационных технологий для решения профессиональных задач;
- Уо 02.07 использовать современное программное обеспечение;
- Уо 02.08 использовать различные цифровые средства для решения профессиональных задач;
- Уо 02.09 проявлять культуру информационной безопасности при использовании информационно-коммуникационных технологий;
- Уо 03.01 определять актуальность нормативно-правовой документации в профессиональной деятельности;
- Уо 03.02 применять современную научную профессиональную терминологию;
- Уо 04.01 организовывать работу коллектива и команды;
- Уо 04.02 эффективно работать в команде;
- Уо 04.03 взаимодействовать с коллегами, руководством, клиентами в ходе профессиональной деятельности;
- Уо 05.02 грамотно излагать свои мысли и оформлять документы по профессиональной тематике на государственном языке;
- Уо 07.01 соблюдать нормы экологической безопасности.

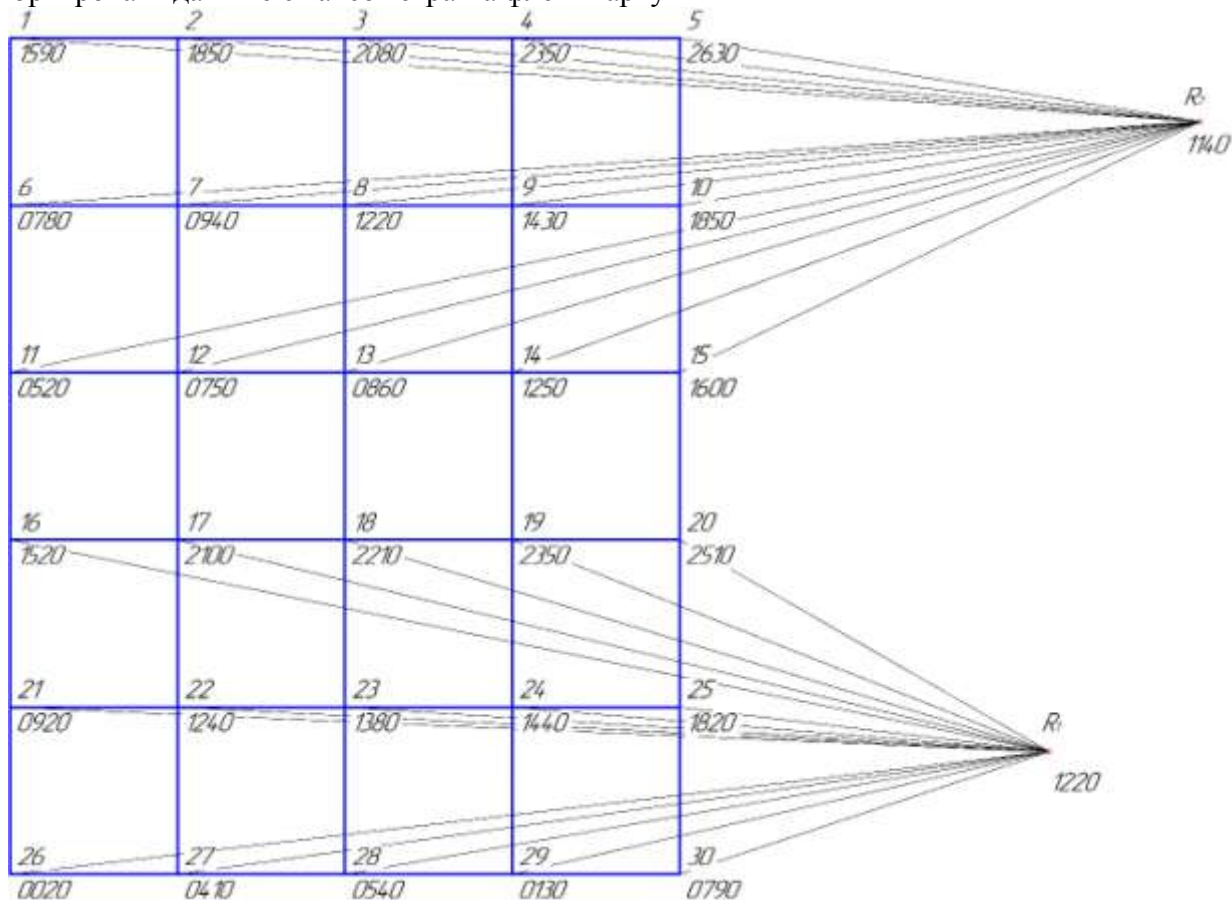
Материальное обеспечение: Станция, штатив, тахеометр, рейка, закрепительный винт, веха, проект, веха, отражатель, опорные точки, методические указания, опорные плакаты.

Задание:

1 Выполнить нивелирование площадки тахеометром

Порядок выполнения работы:

- Импортировать данные с USB-накопителя в проект тахеометра.
- Определить и закрепить на полигоне пункт «Т1»; сохранить его в проекте.
- Для разбивочных работ выполнить ориентирование инструмента методом «Обратная засечка» не менее, чем на два исходных пункта.
- Используя электронный тахеометр, вежу с отражателем, вынести, закрепить на местности и сохранить в проект вершины углов квадратов (деревянными кольями, забитыми на половину их длины; дюбелями; арматурой; с помощью маркеров и т.д.).
- Подписать каждое пересечение строительной сетки в соответствии с нумерацией из настольного ПО КРЕДО ТОПОГРАФИЯ.
- Импортировать данные с тахеометра на флеш-карту



Форма представления результата:

Предоставить отчет виде текстового файла на USB-носителе.

Критерии оценки: логичность представленного материала, рациональность выбранной структуры работы, аккуратность, наглядность, характеристика в соответствии с рекомендациями.

- «Отлично» - теоретическое содержание курса освоено полностью, без пробелов, умения сформированы, выполнена схема, отражающая все требования.

- «Хорошо» - теоретическое содержание курса освоено полностью, без пробелов, некоторые умения сформированы недостаточно, составленная схема содержит неточности.

- «Удовлетворительно» - теоретическое содержание курса освоено частично, но пробелы не носят существенного характера, необходимые умения работы с освоенным материалом в основном сформированы, выполненная структура содержит неточности.

- «Неудовлетворительно» - теоретическое содержание курса не освоено, необходимые умения не сформированы, выполненное задание содержит грубые ошибки.

Тема 1.4 Полевые геодезические работы по созданию цифровой модели местности

Лабораторное занятие №16

Создание съёмочного обоснования и проведение топографической съёмки участка

Цель: сформировать навык полевых работ при тахеометрической съёмке

Выполнив работу, Вы будете:

уметь:

- У1.1.1 Выполнять поверки геодезических приборов
- У1.1.2 Выполнять полевые геодезические работы
- У1.1.3 Контролировать выполнение полевых геодезических работ
- У1.2.1 Использовать современные технологии определения местоположения на основе спутниковой навигации
- У1.2.2 Производить крупномасштабные топографические съёмки для создания изыскательских планов.
- Уо 01.01 распознавать задачу и/или проблему в профессиональном и/или социальном контексте;
- Уо 01.02 анализировать задачу и/или проблему и выделять её составные части;
- Уо 01.03 определять этапы решения задачи;
- Уо 01.05 определять необходимые ресурсы;
- Уо 01.07 оценивать результат и последствия своих действий (самостоятельно или с помощью наставника);
- Уо 01.08 выявлять и эффективно искать информацию, необходимую для решения задачи и/или проблемы;
- Уо 01.09 владеть актуальными методами работы в профессиональной и смежных сферах;
- Уо 02.02 определять необходимые источники информации;
- Уо 02.04 структурировать получаемую информацию; выделять наиболее значимое в перечне информации;
- Уо 02.06 оформлять результаты поиска, применять средства информационных технологий для решения профессиональных задач;
- Уо 02.07 использовать современное программное обеспечение;
- Уо 02.08 использовать различные цифровые средства для решения профессиональных задач;
- Уо 02.09 проявлять культуру информационной безопасности при использовании информационно-коммуникационных технологий;
- Уо 03.01 определять актуальность нормативно-правовой документации в профессиональной деятельности;
- Уо 03.02 применять современную научную профессиональную терминологию;
- Уо 04.01 организовывать работу коллектива и команды;
- Уо 04.02 эффективно работать в команде;
- Уо 04.03 взаимодействовать с коллегами, руководством, клиентами в ходе профессиональной деятельности;
- Уо 05.02 грамотно излагать свои мысли и оформлять документы по профессиональной тематике на государственном языке;
- Уо 07.01 соблюдать нормы экологической безопасности.

Материальное обеспечение: Станция, штатив, тахеометр, рейка, закрепительный винт, веха, проект, веха, отражатель, опорные точки, методические указания, опорные плакаты.

Задание:

1 Выполнить съемку местности территории колледжа.

Порядок выполнения работы:

После установки тахеометра на станции, центрирования его и приведения в рабочее положение ориентируют лимб горизонтального круга по направлению на одну из соседних точек хода, устанавливая отсчет 0°00'.

При съемке ситуации и рельефа местности наводят зрительную трубу на веху (или марки), установленную в характерных точках местности, отсчеты записывают в память прибора. Для точности наведения работают только закрепительными и наводящими винтами алидады и зрительной трубы.

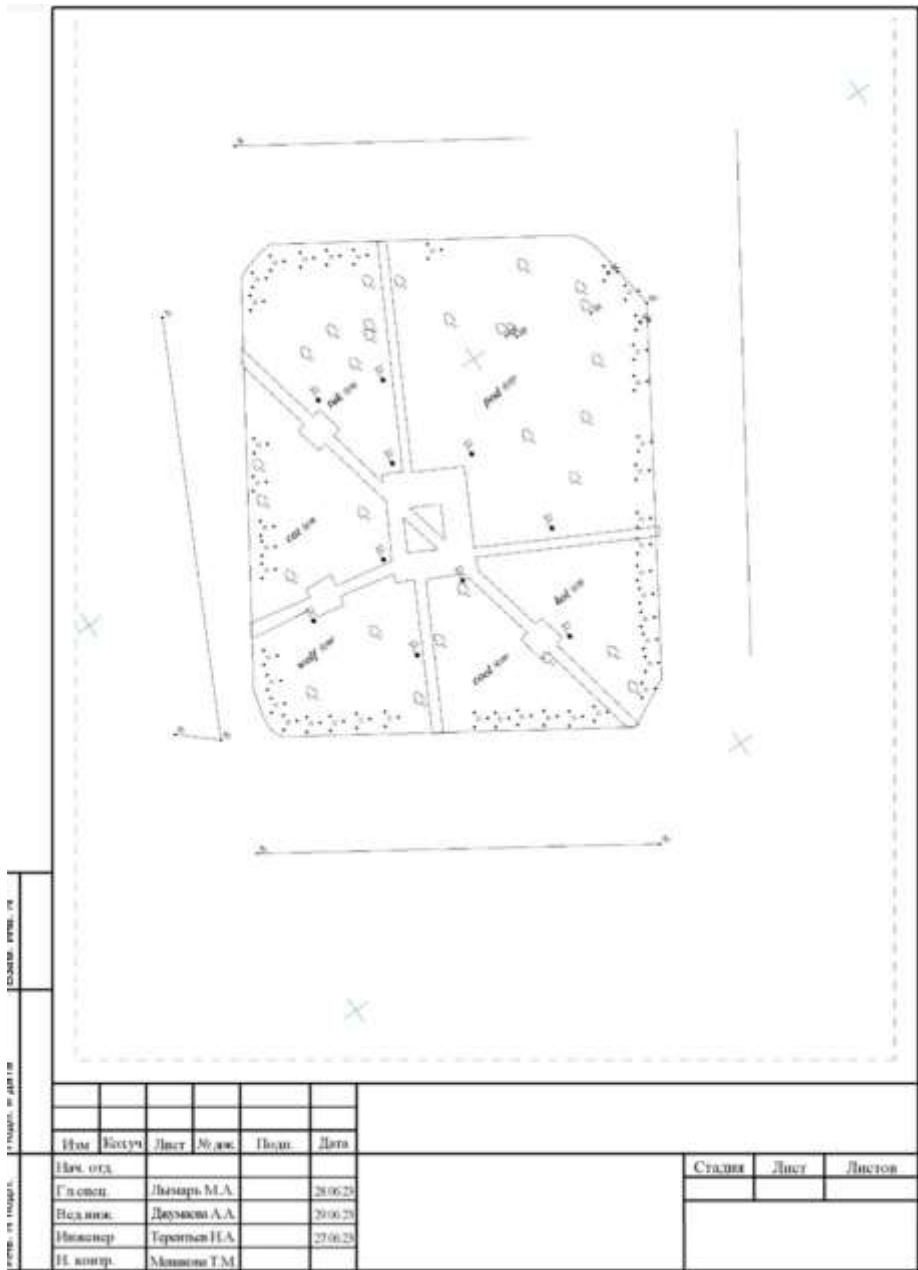
Все точки подписывают характерными обозначениями для упрощения составления условных знаков, на абрисе указывают все номера точек и расшифровку условного сокращения.

При переносе станции выполняют обратную засечку с привязкой к уже имеющимся в проекте точкам, продолжая съемку.

Импортировать файл на с прибора на USB-накопитель.

В программе КРЕДО ТОПОГРАФИЯ создать слой «Территория МпК», объединить группы точек по условным обозначениям.

Сохранить полученный фрагмент в формате PDF



1:10000
 1:10000
 1:10000
 1:10000

Имя	Колучи	Лист	№ док.	Подп.	Дата
Имя отд.					
Гл. спец.	Лыжарь М.А.				20.06.25
Вед. тех.	Дуванко А.А.				20.06.25
Инженер	Терентьев Н.А.				27.06.25
Н. контр.	Машинин Т.М.				

Студия	Лист	Листов

Взам. инв. N									
Подп. и дата									
Инв. N подг.	Им.	Колуч.	Лист	М. док.	Подп.	Дата			
	Нач. отд.						Стадия	Лист	Листов
	Гл. инж.								
	Вед. инж.								
	Инженер								
	Н. контр.								

Форма представления результата:

Предоставить отчет виде текстового файла на USB-носителе и файла и чертеж PDF.

Критерии оценки: логичность представленного материала, рациональность выбранной структуры работы, аккуратность, наглядность, характеристика в соответствии с рекомендациями.

- «Отлично» - теоретическое содержание курса освоено полностью, без пробелов, умения сформированы, выполнена схема, отражающая все требования.

- «Хорошо» - теоретическое содержание курса освоено полностью, без пробелов, некоторые умения сформированы недостаточно, составленная схема содержит неточности.

- «Удовлетворительно» - теоретическое содержание курса освоено частично, но пробелы не носят существенного характера, необходимые умения работы с освоенным материалом в основном сформированы, выполненная структуры содержит неточности.

- «Неудовлетворительно» - теоретическое содержание курса не освоено, необходимые умения не сформированы, выполненное задание содержат грубые ошибки.

Тема 1.4 Полевые геодезические работы по созданию цифровой модели местности

Лабораторное занятие №17

Создание высотного обоснования с помощью цифровых нивелиров

Цель: сформировать навыки работы с цифровыми нивелирами

Выполнив работу, Вы будете:

уметь:

- У1.1.1 Выполнять поверки геодезических приборов
- У1.1.2 Выполнять полевые геодезические работы
- У1.1.3 Контролировать выполнение полевых геодезических работ
- У1.2.1 Использовать современные технологии определения местоположения на основе спутниковой навигации
- У1.2.2 Производить крупномасштабные топографические съемки для создания изыскательских планов.
- Уо 01.01 распознавать задачу и/или проблему в профессиональном и/или социальном контексте;
- Уо 01.02 анализировать задачу и/или проблему и выделять её составные части;
- Уо 01.03 определять этапы решения задачи;
- Уо 01.05 определять необходимые ресурсы;
- Уо 01.07 оценивать результат и последствия своих действий (самостоятельно или с помощью наставника);
- Уо 01.08 выявлять и эффективно искать информацию, необходимую для решения задачи и/или проблемы;
- Уо 01.09 владеть актуальными методами работы в профессиональной и смежных сферах;
- Уо 02.02 определять необходимые источники информации;
- Уо 02.04 структурировать получаемую информацию; выделять наиболее значимое в перечне информации;
- Уо 02.06 оформлять результаты поиска, применять средства информационных технологий для решения профессиональных задач;
- Уо 02.07 использовать современное программное обеспечение;
- Уо 02.08 использовать различные цифровые средства для решения профессиональных задач;
- Уо 02.09 проявлять культуру информационной безопасности при использовании информационно-коммуникационных технологий;
- Уо 03.01 определять актуальность нормативно-правовой документации в профессиональной деятельности;
- Уо 03.02 применять современную научную профессиональную терминологию;
- Уо 04.01 организовывать работу коллектива и команды;
- Уо 04.02 эффективно работать в команде;
- Уо 04.03 взаимодействовать с коллегами, руководством, клиентами в ходе профессиональной деятельности;
- Уо 05.02 грамотно излагать свои мысли и оформлять документы по профессиональной тематике на государственном языке;
- Уо 07.01 соблюдать нормы экологической безопасности.

Материальное обеспечение: Станция, штатив, цифровой нивелир, рейка, закрепительный винт, опорные точки, методические указания, опорные плакаты, ПО КРЕДО.

Задание:

1 Выполнить нивелирование участка цифровыми нивелирами.

Порядок выполнения работы:

1. Пронивелировать поверхность

2. Выполнить обработку нивелирного хода в КРЕДО НИВЕЛИР

Ход работы:

1. В полевом программном обеспечении цифрового нивелира создать проект.

2 Выполнить импорт каталога координат и высот в проект с USB-накопителя

3 С помощью функциональных возможностей полевого ПО нивелира создать не менее 3-х кодов, используя классификатор КРЕДО.

4 При подготовке списка кодов указывать подробную информацию о каждом из них

5 До проложения нивелирного хода от исходного репера задать следующие допуски в полевом ПО инструмента:

– неравенство расстояний от нивелира до реек на станции соответствует нивелированию N класса;

– накопление неравенств по секции соответствует нивелированию N класса.

6 Выбрать исходный репер из каталога координат и высот.

7 В качестве метода нивелирования использовать порядок наблюдений на станции в прямом (прямой ход) и обратном (обратный ход) направлениях, соответствующий нивелированию N класса.

8 Сделать скриншот дисплея полевого ПО.

9 Выполнять визирование на рейки с помощью широкоугольной камеры и функции автоматической фокусировки инструмента.

10 Проложить замкнутый нивелирный ход N класса в соответствии с требованиями Нормативной документации.

11 Ход должен состоять из не менее, чем N станций.

12 На каждой станции, начиная со 2-й, выполнить измерения промежуточной точки, не участвующей в нивелирном ходе.

13 Для исходных реперов и промежуточных точек хода использовать ранее созданный список кодов.

14 После завершения наблюдений выполнить замыкание нивелирного хода в полевом ПО.

15 Сделать скриншот дисплея полевого ПО

16 Выполнить уравнивание нивелирного хода N класса в соответствии с требованиями Нормативной документации.

Форма представления результата:

Предоставить отчет виде текстового файла на USB-носителе и уравненный ход в программе КРЕДО.

Критерии оценки: логичность представленного материала, рациональность выбранной структуры работы, аккуратность, наглядность, характеристика в соответствии с рекомендациями.

- «Отлично» - теоретическое содержание курса освоено полностью, без пробелов, умения сформированы, выполнена схема, отражающая все требования.

- «Хорошо» - теоретическое содержание курса освоено полностью, без пробелов, некоторые умения сформированы недостаточно, составленная схема содержит неточности.

- «Удовлетворительно» - теоретическое содержание курса освоено частично, но пробелы не носят существенного характера, необходимые умения работы с освоенным материалом в основном сформированы, выполненная структура содержит неточности.

«Неудовлетворительно» - теоретическое содержание курса не освоено, необходимые умения не сформированы, выполненное задание содержит грубые ошибки.