

*Приложение 3.2.3 к ОПОП по специальности 23.02.04
Техническая эксплуатация подъемно-транспортных,
строительных, дорожных машин и оборудования (по
отраслям)*

Министерство науки и высшего образования Российской Федерации

Федеральное государственное бюджетное образовательное учреждение
высшего образования
«Магнитогорский государственный технический университет им. Г.И. Носова

Многопрофильный колледж

**МЕТОДИЧЕСКИЕ УКАЗАНИЯ
ДЛЯ ПРАКТИЧЕСКИХ ЗАНЯТИЙ
МЕЖДИСЦИПЛИНАРНОГО КУРСА**

**МДК.02.03 Организация технического обслуживания и ремонта подъемно-транспортных,
строительных, дорожных машин и оборудования**

для обучающихся специальности

**23.02.04 Техническая эксплуатация подъемно-транспортных, строительных, дорожных машин
и оборудования (по отраслям)**

Магнитогорск, 2024

ОДОБРЕНО

Предметно-цикловой комиссией
«Строительных и транспортных машин»
Председатель Н.В. Сидорова
Протокол № 5 от 31.01.2024

Методической комиссией МпК

Протокол № 3 от 21.02.2024

Разработчик (и):

преподаватель ФГБОУ ВО «МГТУ им. Г.И. Носова» Многопрофильный колледж

В.А. Молчанов

Методические указания по выполнению практических и/или лабораторных работ разработаны на основе рабочей программы ПМ.02 Техническое обслуживание и ремонт подъемно-транспортных, строительных, дорожных машин и оборудования в стационарных мастерских и на месте выполнения работ, МДК.02.03 Организация технического обслуживания и текущего ремонта подъемно-транспортных, строительных, дорожных машин и оборудования

Содержание практических работ ориентировано на формирование общих и профессиональных компетенций по программе подготовки специалистов среднего звена по специальности 23.02.04 Техническая эксплуатация подъемно-транспортных, строительных, дорожных машин и оборудования (по отраслям)

СОДЕРЖАНИЕ

1 ПОЯСНИТЕЛЬНАЯ ЗАПИСКА4

2 ПЕРЕЧЕНЬ ПРАКТИЧЕСКИХ ЗАНЯТИЙ7

| | | |
|---------------------------|---------------------------------|-----|
| Практическое занятие № 39 | Ошибка! Закладка не определена. | 10 |
| Практическое занятие № 40 | Ошибка! Закладка не определена. | 15 |
| Практическое занятие № 41 | Ошибка! Закладка не определена. | 21 |
| Практическое занятие № 42 | Ошибка! Закладка не определена. | 27 |
| Практическое занятие № 43 | Ошибка! Закладка не определена. | 30 |
| Практическое занятие № 44 | Ошибка! Закладка не определена. | 35 |
| Практическое занятие № 45 | Ошибка! Закладка не определена. | 47 |
| Лабораторное занятие № 25 | Ошибка! Закладка не определена. | 50 |
| Лабораторное занятие № 26 | Ошибка! Закладка не определена. | 54 |
| Лабораторное занятие № 27 | Ошибка! Закладка не определена. | 61 |
| Лабораторное занятие № 28 | Ошибка! Закладка не определена. | 67 |
| Лабораторное занятие № 29 | Ошибка! Закладка не определена. | 73 |
| Лабораторное занятие № 30 | Ошибка! Закладка не определена. | 80 |
| Лабораторное занятие № 31 | Ошибка! Закладка не определена. | 85 |
| Лабораторное занятие № 32 | Ошибка! Закладка не определена. | 91 |
| Лабораторное занятие № 33 | Ошибка! Закладка не определена. | 98 |
| Лабораторное занятие № 34 | Ошибка! Закладка не определена. | 107 |
| Лабораторное занятие № 35 | Ошибка! Закладка не определена. | 115 |
| Лабораторное занятие № 36 | Ошибка! Закладка не определена. | 118 |
| Лабораторное занятие № 37 | Ошибка! Закладка не определена. | 129 |
| Лабораторное занятие № 38 | Ошибка! Закладка не определена. | 132 |
| Лабораторное занятие № 39 | Ошибка! Закладка не определена. | 135 |
| Лабораторное занятие № 40 | Ошибка! Закладка не определена. | 141 |
| Лабораторное занятие № 41 | Ошибка! Закладка не определена. | 146 |
| Лабораторное занятие № 42 | Ошибка! Закладка не определена. | 150 |
| Лабораторное занятие № 43 | Ошибка! Закладка не определена. | 153 |
| Лабораторное занятие № 44 | Ошибка! Закладка не определена. | 157 |
| Практическое занятие № 46 | Ошибка! Закладка не определена. | 162 |
| Практическое занятие № 47 | Ошибка! Закладка не определена. | 166 |

1 ПОЯСНИТЕЛЬНАЯ ЗАПИСКА

Состав и содержание практических и лабораторных занятий направлены на реализацию Федерального государственного образовательного стандарта среднего профессионального образования.

Ведущей дидактической целью практических занятий является формирование профессиональных практических умений (умений выполнять определенные действия, операции, необходимые в последующем в профессиональной деятельности).

Ведущей дидактической целью лабораторных занятий является экспериментальное подтверждение и проверка существенных теоретических положений (законов, зависимостей).

В соответствии с рабочей программой ПМ.02 Техническое обслуживание и ремонт подъемно-транспортных, строительных, дорожных машин и оборудования в стационарных мастерских и на месте выполнения работ, МДК.02.03 Организация технического обслуживания и текущего ремонта подъемно-транспортных, строительных, дорожных машин и оборудования, предусмотрено проведение практических и лабораторных занятий.

В результате их выполнения, обучающийся должен:

уметь:

У3. проводить частичную разборку, сборку сборочных единиц подъемно-транспортных, строительных, дорожных машин и оборудования;

У4. выполнять основные виды работ по техническому обслуживанию и ремонту подъемно-транспортных, строительных, дорожных машин и оборудования в соответствии с требованиями технологических процессов;

У5. организовывать работу персонала по эксплуатации подъемно-транспортных, строительных, дорожных машин, технологического оборудования;

У6. осуществлять контроль за соблюдением технологической дисциплины;

У7. обеспечивать безопасность работ при эксплуатации и ремонте подъемно-транспортных, строительных, дорожных машин и оборудования;

У8. разрабатывать и внедрять в производство ресурсо- и энергосберегающие технологии;

У9. пользоваться слесарным инструментом;

У11. производить разборку, сборку, наладку, регулировку электрического, пневматического, механического и гидравлического оборудования, узлов, механизмов дорожно-строительных машин;

У10. производить разборку, сборку, наладку, регулировку узлов, механизмов и оборудования электрических, пневматических и гидравлических систем железнодорожно-строительных машин; производить разборку, сборку, регулировку, наладку, узлов, механизмов и систем автоматики, электроники дорожно-строительных машин;

У13. определять техническое состояние систем и механизмов подъемно-транспортных, строительных, дорожных машин и оборудования;

У14. выполнять основные виды работ по техническому обслуживанию и ремонту подъемно-транспортных, строительных, дорожных машин и оборудования в соответствии с требованиями технологических процессов;

У15. применять методики при проведении наладки, регулировки, технического обслуживания и ремонта электрических, пневматических и гидравлических систем дорожно-строительных машин;

У16. проводить испытания узлов, механизмов и оборудования электрических, пневматических и гидравлических систем дорожно-строительных машин после наладки на специализированных стендах;

У17. проводить испытания электрического, пневматического, механического и гидравлического оборудования, узлов, механизмов;

У18. определять техническое состояние систем и механизмов подъемно-транспортных, строительных, дорожных машин и оборудования;

У19. применять методики при проведении технического обслуживания и ремонта железнодорожно-строительных машин, оборудованных лазерными установками, промышленной электроникой и контрольно-измерительной аппаратурой.

Уо 01.01 распознавать задачу и/или проблему в профессиональном и/или социальном контексте;

Уо 01.02 анализировать задачу и/или проблему и выделять её составные части;

Уо 01.04 выявлять и эффективно искать информацию, необходимую для решения задачи и/или проблемы;

Уо 01.06 определить необходимые ресурсы;

Уо 01.08 владеть актуальными методами работы в профессиональной и смежных сферах;

Уо 02.05 выделять наиболее значимое в перечне информации;

Уо 02.02 определять необходимые источники информации;

Уо 02.06 оценивать практическую значимость результатов поиска;

Уо 03.05 понимать и адаптироваться к изменяющимся потребностям смежных профессий;

Уо 04.02 взаимодействовать с коллегами, руководством, клиентами в ходе профессиональной деятельности;

Уо 04.03 понимать требования и оправдывать ожидания клиентов/работодателя;

Уо 05.03 излагать свои мысли и оформлять документы по профессиональной тематике на государственном языке;

Уо 06.02 описывать значимость своей специальности для развития экономики и среды жизнедеятельности граждан российского государства;

Уо 07.01 соблюдать нормы экологической безопасности;

Уо 07.02 определять направления ресурсосбережения в рамках профессиональной деятельности по специальности;

Уо 07.03 использовать энергосберегающие и ресурсосберегающие технологии в профессиональной деятельности по специальности;

Уо 09.01 применять средства информационных технологий для решения профессиональных задач;

Содержание практических и лабораторных занятий ориентировано на формирование общих компетенций по профессиональному модулю программы подготовки специалистов среднего звена по специальности и овладению **профессиональными компетенциями**:

ПК 2.1. Выполнять регламентные работы по техническому обслуживанию и ремонту подъемно-транспортных, строительных, дорожных машин и оборудования в соответствии с требованиями технологических процессов.

ПК 2.2. Контролировать качество выполнения работ по техническому обслуживанию и ремонту подъемно-транспортных, строительных, дорожных машин и оборудования.

ПК 2.3. Определять техническое состояние систем и механизмов подъемно-транспортных, строительных, дорожных машин и оборудования.

ПК 2.4. Вести учетно-отчетную документацию по техническому обслуживанию и ремонту подъемно-транспортных, строительных, дорожных машин и оборудования .

А также формированию **общих компетенций**:

ОК 01. Выбирать способы решения задач профессиональной деятельности, применительно к различным контекстам.

ОК 02. Осуществлять поиск, анализ и интерпретацию информации, необходимой для выполнения задач профессиональной деятельности.

ОК 03. Планировать и реализовывать собственное профессиональное и личностное развитие.

ОК 04. Работать в коллективе и команде, эффективно взаимодействовать с коллегами, руководством, клиентами.

ОК 07. Содействовать сохранению окружающей среды, ресурсосбережению, эффективно действовать в чрезвычайных ситуациях.

ОК 09. Использовать информационные технологии в профессиональной деятельности;

ОК 10 Пользоваться профессиональной документацией на государственном и иностранном языках.

Выполнение обучающимися практических и или лабораторных работ по ПМ.02 Техническое обслуживание и ремонт подъемно-транспортных, строительных, дорожных машин и оборудования в стационарных мастерских и на месте выполнения работ, МДК.02.03 Организация технического обслуживания и текущего ремонта подъемно-транспортных, строительных, дорожных машин и оборудования, направлено на:

- обобщение, систематизацию, углубление, закрепление, развитие и детализацию полученных теоретических знаний по конкретным темам учебной дисциплины;

- формирование умений применять полученные знания на практике, реализацию единства интеллектуальной и практической деятельности;

- формирование и развитие умений: наблюдать, сравнивать, сопоставлять, анализировать, делать выводы и обобщения, самостоятельно вести исследования, пользоваться различными приемами измерений, оформлять результаты в виде таблиц, схем, графиков;

- развитие интеллектуальных умений у будущих специалистов: аналитических, проектировочных, конструктивных и др.;

- выработку при решении поставленных задач профессионально значимых качеств, таких как самостоятельность, ответственность, точность, творческая инициатива.

Практические и лабораторные занятия проводятся после соответствующей темы, которая обеспечивает наличие знаний, необходимых для ее выполнения.

2 ПЕРЕЧЕНЬ ПРАКТИЧЕСКИХ ЗАНЯТИЙ

МДК.02.03 Организация технического обслуживания и текущего ремонта подъемно-транспортных, строительных, дорожных машин и оборудования

| Разделы/темы | Темы практических/лабораторных занятий | Количество часов | Требования ФГОС СПО (уметь) |
|---|---|------------------|--|
| Тема 3.1. Основные положения эксплуатации, обслуживанию и ремонту подъемно-транспортных, строительных, дорожных машин и оборудования | Практическое занятие № 39. Расчёт расхода запасных деталей, эксплуатационных материалов и ТСМ | 6 | У3. У4. У5. У6. У7. У8. У9. У11. |
| | Практическое занятие № 40. Составление документации по вводу машин в эксплуатацию | 6 | У10. У13. У14. У15. У16. У17. |
| | Практическое занятие № 41. Составление документации по списанию машин и технического имущества | 6 | У18. У19. Уо |
| | Практическое занятие № 42. Составление документации по заполнению эксплуатационных документов машин | 6 | 01.01 Уо 01.02 Уо 01.04 Уо 01.06 Уо |
| | Практическое занятие № 43. Составление схем крепления машин на железнодорожных платформах, оформление документов на транспортирование машин . | 8 | 01.08 Уо 02.05 Уо 02.02 Уо 02.06 Уо |
| Тема 3.2. Основные виды работ по техническому обслуживанию и ремонту подъемно-транспортных, строительных, дорожных машин и оборудования в соответствии с требованиями технологических процессов | Практическое занятие № 44. Оформление путевых листов автомобилей | 6 | 03.05 Уо 04.02 Уо |
| | Практическое занятие № 45. Оформление путевых листов дорожных машин | 6 | 04.03 Уо 05.03 Уо |
| | Лабораторное занятие № 25. Проведение компьютерной диагностики электронных систем управления двигателем | 6 | 06.02 Уо 07.01 Уо 07.02 Уо |
| | Лабораторное занятие № 26. Диагностирование КШМ и ГРМ двигателя | 6 | 07.03 Уо |
| | Лабораторное занятие № 27. Регулировка клапанов и затяжке головки блока цилиндров | 4 | 09.01 |
| | Лабораторное занятие № 28. Диагностирование и техническое обслуживание системы охлаждения двигателя | 4 | |
| | Лабораторное занятие № 29. Диагностирование и техническое обслуживание системы смазки двигателя | 4 | |
| | Лабораторное занятие № 30. Диагностирование и техническое обслуживание топливной системы бензинового двигателя. | 4 | |
| | Лабораторное занятие № 31. Диагностирование и техническое обслуживание топливного насоса высокого давления (ТНВД) на стенде КИ-921 М | 6 | |
| | Лабораторное занятие № 32. Диагностирование и техническое обслуживание форсунок, плунжерных пар . | 4 | |
| Лабораторное занятие № 33. Проверка | 6 | | |

| | | | |
|---|--|--------------------------|--|
| | аккумуляторной батареи, генератора, стартера | | |
| | Лабораторное занятие № 34. Проверка, регулировка и установка зажигания. Проверка и обслуживание свечей зажигания | 6 | |
| | Лабораторное занятие № 35. Техническое обслуживание системы освещения и световой сигнализации. Регулировка фар головного освещения . | 6 | |
| | Лабораторное занятие № 36. Проверка приборов электрооборудования на диагностическом стенде КАД - 400 | 6 | |
| | Лабораторное занятие № 37. Техническое обслуживание и регулировке сцепления и главной передачи | 4 | |
| | Лабораторное занятие № 38. Техническое обслуживание ходовой части автомобиля | 4 | |
| | Лабораторное занятие № 39. Техническое обслуживание рулевого управления | 4 | |
| | Лабораторное занятие № 40. Диагностирование и техническое обслуживание тормозного управления с гидравлическим приводом тормозов | 4 | |
| | Лабораторное занятие № 41. Диагностирование и техническое обслуживание тормозного управления с пневматическим приводом тормозов | 4 | |
| | Лабораторное занятие № 42. Диагностирование и техническое обслуживание гидрораспределителей . | 4 | |
| | Лабораторное занятие № 43. Диагностирование и техническое обслуживание гидронасосов . | 4 | |
| | Лабораторное занятие № 44. Диагностирование и техническое обслуживание гидроцилиндров | 4 | |
| | Практическое занятие № 46. Расчёт производительности дорожных и подъемных машин | 6 | |
| | Практическое занятие № 47. Определение технического состояния стального каната. Расчёт устойчивости кранов | 6 | |
| <i>Итого по МДК.02.03 Организация технического обслуживания и текущего ремонта подъемно-транспортных, строительных, дорожных машин и оборудования</i> | | 56 практ + 94 лаб | |

3 МЕТОДИЧЕСКИЕ УКАЗАНИЯ

Тема 3.1 Основные положения по эксплуатации, обслуживанию и ремонту подъемно-транспортных, строительных, дорожных машин и оборудования

Практическое занятие № 39

Расчёт расхода запасных деталей, эксплуатационных материалов и ТСМ

Цель:

- Научится проводить вычисления в потребности и расхода материальных ресурсов.
- Знать планирование и учет материальных ресурсов на складах.

Выполнив работу, Вы будете:

уметь:

- планировать и вести учет материальных ресурсов на складах;
- проводить расчеты по определению потребностей и учету расхода материальных ресурсов.

Материальное обеспечение:

Мультимедийные средства хранения, передачи и представления информации. Учебно-методическая документация, дидактические средства:

Нутромер индикаторный НИ 6 – 10;

Стенд "Система зажигания" (электрифицированный).

Стенд "Система смазки" (электрифицированный).

Стенд-тренажер д/проведен лаб. работ "Дизельный ДВС МТЗ 80"

Технические макеты стендовые:

-двигатель КАМАЗ 740.10;

-коробка передач для двигателя КАМАЗ 740.10;

Комплект плакатов по теме: устройство автомобиля;

Микрометр МК – 300 0.01;

Набор инструментов (воротки, ключи).

Верстак слесарный.

Штангенциркули 125мм.

Задание:

- 1.Изучить планирование и учет материальных ресурсов на складах ЭП.
- 2.Изучить порядок проведения вычислений потребности и расхода материальных ресурсов.
- 3.Решить задачи.

Краткие теоретические сведения:

1.Способы складирования и технология работы склада.

На складах ЭП обычно хранится множество наименований изделий и материалов, необходимых как для содержания машин, так и для хозяйственных нужд: _____

Штабельное хранение

Стеллажное хранение

На складе производятся:

1. _____
2. _____
3. _____
4. _____
5. _____
6. _____
7. _____
8. _____

Технологический процесс работы склада

Основными средствами механизации складских работ являются

Основными средствами механизации складских работ являются

Склады оснащают также

На открытых оборудованных площадках хранят

Способы и организация хранения запасных частей и материалов
Запасные части и агрегаты

Подшипники

Аккумуляторные батареи

Электрооборудование

Резинотехнические изделия (РТИ)

Правила хранения шин и камер

Опасные и вредные материалы

1. Планирование и учет материальных ресурсов на складах управлений механизации

Применяют различные системы складской классификации и индексации грузов. Наиболее распространена следующая форма кодирования:

2.Вычисления потребности и расхода материальных ресурсов на складах ЭП.

Определение потребности в материальных ресурсах базируется

3.Решение задач

Задача 1.

Определить максимальную норму производственных запасов Z_{max} , где:
Н_{рмс} =15 т/дн. Т_т=23 дн. Z_{мс}=2т

Задача 2.

Определить максимальную норму производственных запасов Z_{max} , где:
Н_{рмс} =12т/дн. Т_т=28 дн. Z_{мс}=1,5т

Задача 3.

Определить максимальную норму производственных запасов Z_{max} , где:
Н_{рмс} =21 т/дн. Т_т=14 дн. Z_{мс}=2,5т

Задача 4.

Определить потребность в АКБ Н_{пм} на следующий год для склада запасных частей если:
Н_{рм}= 35шт.-расход АКБ в год.
Н_{мн}= 12шт.-максимальный запас АКБ
Н_{мк}=4шт.минимальный запас АКБ

Задача 5.

Определить потребность в автомобильных лампочках Нпм на следующий год для склада запасных частей если:

$N_{рм} = 2450$ шт.-расход автомобильных лампочек в год.

$N_{мн} = 360$ шт.-максимальный запас автомобильных лампочек

$N_{мк} = 80$ шт. минимальный запас автомобильных лампочек

Порядок выполнения работы:

1. Описать порядок планирования и учета материальных ресурсов на складах ЭП.
2. Записать формулы и порядок проведения вычислений по потребности и расходу материальных ресурсов
3. Решить задачи.

Форма представления результата:

Оформленная работа предоставляется преподавателю на проверку в тетради, или по средствам использования образовательного портала МГТУ.

Критерии оценки:

Оценка индивидуальных образовательных достижений по результатам промежуточной аттестации производится в соответствии с универсальной шкалой:

| Процент результативности (правильных ответов) | Качественная оценка индивидуальных образовательных достижений | |
|---|---|---------------------|
| | балл (отметка) | вербальный аналог |
| 90 ÷ 100 | 5 | отлично |
| 80 ÷ 89 | 4 | хорошо |
| 70 ÷ 79 | 3 | удовлетворительно |
| менее 70 | 2 | неудовлетворительно |

Тема 3.1 Основные положения по эксплуатации, обслуживанию и ремонту подъемно-транспортных, строительных, дорожных машин и оборудования

Практическое занятие № 40

Составление документации по вводу машин в эксплуатацию

Цель:

Изучить порядок приемки машин

Научиться заполнять акты приема сдачи машин.

Выполнив работу, Вы будете:

уметь:

-принимать новые машины, поступающие на предприятия и после капитального ремонта;

-оформлять приемо-сдаточные акты, по регистрации машин, по предъявлению рекламаций.

Материальное обеспечение:

Мультимедийные средства хранения, передачи и представления информации. Учебно-методическая документация, дидактические средства:

Нутромер индикаторный НИ 6 – 10;

Стенд "Система зажигания" (электрифицированный).

Стенд "Система смазки" (электрифицированный).

Стенд-тренажер д/проведен лаб. работ "Дизельный ДВС МТЗ 80"

Технические макеты стендовые:

-двигатель КАМАЗ 740.10;

-коробка передач для двигателя КАМАЗ 740.10;

Комплект плакатов по теме: устройство автомобиля;

Микрометр МК – 300 0.01;

Набор инструментов (воротки, ключи).

Верстак слесарный.

Штангенциркули 125мм.

Задание:

1. Изучить порядок приемки машины

2. Изучить порядок заполнения приемо-сдаточного акта

Краткие теоретические сведения:

1.Порядок приемки машины

Порядок приемки машин поступающие на предприятия

Порядок приемки машин поступающие на предприятия после капитального ремонта

При приемке машин особое внимание необходимо обратить

Акт рекламации(фор. ОС-16) должен содержать следующие сведения:

Работы выполняемые при расконсервации машин:

Целью обкатки является

Период обкатки составляет (со своими примерами)

Порядок постановки машины на учет в предприятии, органах Госгортехнадзора, ГИБДД:

С какого времени начинается гарантийная наработка машины

**АКТ
приема – сдачи машин**

№ _____ от _____.

г. Магнитогорск

Мы, нижеподписавшиеся,
председатель _____ и
представитель _____
Действующие на основании _____, составили настоящий акт в том,
что первый сдал, а второй принял _____

Заводской номер: _____ Год выпуска: _____
Завод изготовитель _____

1. Техническое состояние машины:

2. Комплектность: _____

3. Сдаются следующие документы: _____

4. Машина вышла из ремонта _____

АКТ составлен в _____ экз.

Принял: _____

Сдал: _____

к Договору купли-продажи
автомобиля
от «__» _____ г.

АКТ
приема-передачи автомобиля
«__» _____ 20__ г.

_____ именуемый в дальнейшем «Продавец», и
_____, именуемый в дальнейшем «Покупатель», с
другой стороны, при совместном наименовании «Стороны», составили настоящий акт о том, что в
соответствии с Договором купли-продажи автомобиля от «__» _____ г. Продавец
передал, а Покупатель принял технически исправный легковой автомобиль

- марки " _____",
- _____ г. изготовления,
- VIN _____,
- кузов N _____,
- двигатель N _____,
- кузов (кабина, коляска, прицеп) N _____,
- шасси (рама) N _____,
- цвет _____.

Идентификационные номера автомобиля сверены, комплектность автомобиля проверена и
соответствует заводской.

Одновременно с автомобилем, Продавец передал, а Покупатель принял следующие запасные
части и аксессуары автомобиля:

1. Техническое состояние машины:

и документы на автомобиль:

- паспорт транспортного средства серия _____ № _____ от _____
- сервисная книжка
-
-
-

Купля-продажа осуществлена строго в соответствии с требованиями упомянутого Договора.
Претензий к Продавцу, в том числе имущественных, Покупатель не имеет.

Продавец: _____

Покупатель: _____

Порядок выполнения работы:

1. Записать порядок приемки машин поступающие на предприятия
2. Заполнить приемо-сдаточные акты.

Форма представления результата:

Оформленная работа предоставляется преподавателю на проверку в тетради, или по средствам
использования образовательного портала МГТУ.

Критерии оценки:

Оценка индивидуальных образовательных достижений по результатам промежуточной аттестации производится в соответствии с универсальной шкалой:

| Процент результативности (правильных ответов) | Качественная оценка индивидуальных образовательных достижений | |
|---|---|---------------------|
| | балл (отметка) | вербальный аналог |
| 90 ÷ 100 | 5 | отлично |
| 80 ÷ 89 | 4 | хорошо |
| 70 ÷ 79 | 3 | удовлетворительно |
| менее 70 | 2 | неудовлетворительно |

Тема 3.1 Основные положения по эксплуатации, обслуживанию и ремонту подъемно-транспортных, строительных, дорожных машин и оборудования

Практическое занятие № 41.

Составление документации по списанию машин и технического имущества

Цель:

- Изучить порядок списания машин.
- Научиться заполнять акты списания сдачи машин.

Выполнив работу, Вы будете:

уметь:

- списывать машины баланса предприятия;
- оформлять акт списания машин.

Материальное обеспечение:

Мультимедийные средства хранения, передачи и представления информации. Учебно-методическая документация, дидактические средства:

Нутромер индикаторный НИ 6 – 10;

Стенд "Система зажигания" (электрифицированный).

Стенд "Система смазки" (электрифицированный).

Стенд-тренажер д/проведен лаб. работ "Дизельный ДВС МТЗ 80"

Технические макеты стендовые:

-двигатель КАМАЗ 740.10;

-коробка передач для двигателя КАМАЗ 740.10;

Комплект плакатов по теме: устройство автомобиля;

Микрометр МК – 300 0.01;

Набор инструментов (воротки, ключи).

Верстак слесарный.

Штангенциркули 125мм.

Задание:

- 1.Изучить порядок приемки машины
2. Изучить порядок заполнения приёмо-сдаточного акта

Краткие теоретические сведения:

1.Списание машин и технического имущества

К снятию с эксплуатации и списанию с баланса предприятия могут быть представлены машины, ремонтные и заправочные средства и любое оборудование, отработавшие установленные амортизационные сроки, при условии:

Порядок снятия машин с эксплуатации производится в следующем порядке:

Акт № _____
на списание _____
от “ _____ ” _____ 20__ г.

Комиссии в составе :

Председатель комиссии: (должность и фамилии)

Членов комиссии (должность фамилии) _____

Назначенная (номер приказа, распоряжения, решения, дата)

_____ произвела осмотр
_____, проверку документов по эксплуатации и ремонту, установила
следующее:

1. Техническая характеристика

1. Марка машины _____
2. Год выпуска _____
3. Заводской номер _____
4. Инвентарный номер _____
5. Технический паспорт № _____
6. Дата поступления на предприятие _____
7. Число произведенных капитальных ремонтов на сумму _____ руб.
8. Первоначальный баланс стоимости _____ руб.
9. Начисленная сумма износа _____ руб.
10. Выработка за весь период эксплуатации _____ мото-час.
в том числе за последние два года: в 20__ г. _____ мото-час., в
20__ г. _____ мото-час.

2. Техническое состояние (подробно указать дефекты основных узлов и деталей)

1. Блок двигателя _____

2. Головка блока _____

3. Коленчатый вал _____

4. Радиатор _____

5. Система питания _____

6. Муфта сцепления _____

7. Коробка передач _____

8. Задний мост _____

9. Ходовая часть _____

10. Рама _____

11. Гидросистема _____

III. Перечень документов, предъявленных комиссии

IV. Заключение комиссии

Комиссия считает, что _____ подлежит списанию с баланса предприятия (организации).

Председатель комиссии

(подпись): _____

Члены комиссии _____

V. Результаты ликвидации объекта

В соответствии с настоящим актом произведена разборка _____

От разборки машины поступили следующие детали и агрегаты, которые оприходованы на склад:

| Наименование документа | Дата | № | Наименование механизмов, узлов, деталей, металлолома | Единицы измерения | Кол-во | Цена |
|------------------------|------|---|--|-------------------|--------|------|
| | | | | | | |

В книге (инвентаризационной описи, карточке) выбытие основных средств отмечено

Главный бухгалтер

(подпись) _____

« _____ » _____ 200 ____ г.

**Акт приема-передачи автомобиля
к договору аренды № _____ от _____.**

Настоящий акт составлен в двух экземплярах, по одному для каждой стороны, при передаче автомобиля: _____, по договору аренды между: _____, далее «Арендодателем», и _____, далее «Арендатором» о том, что «Арендодатель» передает, «Арендатор» принимает автомобиль: _____, в исправном состоянии и техническом состоянии и следующей комплектации, а именно:

1. Автомобиль укомплектован: _____

2. Техническое состояние: _____

Лакокрасочное покрытие: _____

3. Салон и приборная панель: _____

4. На момент передачи общий пробег автомобиля составляет _____ км.

При приеме-передаче вышеуказанного автомобиля «Арендатору» переданы следующие документы:

1. _____
2. _____
3. _____
4. _____
5. _____
6. _____

«Арендатор» лично сверил номера шасси (кузова) в подкапотном и багажном отделении, двигателя с номерами в документах, а также проверил комплектацию ТС «Арендодатель» предоставил «Арендатору» в полном объеме необходимую информацию об условиях и правилах эксплуатации вышеуказанного автомобиля и о поведении во внештатной ситуации.

С правилами аренды ознакомлен в полном объеме _____.

Ключи получил.

Исправность дополнительного оборудования проверил.

Арендатор:

Арендодатель:

Порядок выполнения работы:

1. Записать порядок приемки машин поступающие на предприятия
2. Заполнить приемо-сдаточные акты.

Форма представления результата:

Оформленная работа предоставляется преподавателю на проверку в тетради, или по средствам использования образовательного портала МГТУ.

Критерии оценки:

Оценка индивидуальных образовательных достижений по результатам промежуточной аттестации производится в соответствии с универсальной шкалой:

| Процент результативности (правильных ответов) | Качественная оценка индивидуальных образовательных достижений | |
|---|---|---------------------|
| | балл (отметка) | вербальный аналог |
| 90 ÷ 100 | 5 | отлично |
| 80 ÷ 89 | 4 | хорошо |
| 70 ÷ 79 | 3 | удовлетворительно |
| менее 70 | 2 | неудовлетворительно |

Инструкция по монтажу, пуску, регулировке и обкатке (ИМ)

Формуляр(ФО)

Паспорт(ПС)

Каталог деталей и сборочных единиц (КДС)

Нормы расхода материалов (НМ).

Ведомость комплекта запасных частей, инструмента и принадлежностей (ЗП)

Ведомость эксплуатационных документов (УП)

Порядок выполнения работы:

1. Записать виды документов и их содержание.
2. Заполнить Формуляр и паспорт.

Форма представления результата:

Оформленная работа предоставляется преподавателю на проверку в тетради, или по средствам использования образовательного портала МГТУ.

Критерии оценки:

Оценка индивидуальных образовательных достижений по результатам промежуточной аттестации производится в соответствии с универсальной шкалой:

| Процент результативности (правильных ответов) | Качественная оценка индивидуальных образовательных достижений | |
|---|---|---------------------|
| | балл (отметка) | вербальный аналог |
| 90 ÷ 100 | 5 | отлично |
| 80 ÷ 89 | 4 | хорошо |
| 70 ÷ 79 | 3 | удовлетворительно |
| менее 70 | 2 | неудовлетворительно |

Тема 3.1 Основные положения по эксплуатации, обслуживанию и ремонту подъемно-транспортных, строительных, дорожных машин и оборудования

Практическое занятие № 43.

Составление схем крепления машин на железнодорожных платформах, оформление документов на транспортирование машин.

Цель:

1. Научиться правильно выбирать способ транспортирования машин.
2. Составлять схемы крепления машин на трейлерах и ж/д платформах.
3. Оформлять документы на транспортирование машин.

Выполнив работу, Вы будете:

уметь:

- составлять схемы крепления машин;
- оформлять документы при транспортировании машин.

Материальное обеспечение:

Мультимедийные средства хранения, передачи и представления информации. Учебно-методическая документация, дидактические средства:

Нутромер индикаторный НИ 6 – 10;

Стенд "Система зажигания" (электрифицированный).

Стенд "Система смазки" (электрифицированный).

Стенд-тренажер д/проведен лаб. работ "Дизельный ДВС МТЗ 80"

Технические макеты стендовые:

-двигатель КАМАЗ 740.10;

-коробка передач для двигателя КАМАЗ 740.10;

Комплект плакатов по теме: устройство автомобиля;

Микрометр МК – 300 0.01;

Набор инструментов (воротки, ключи).

Верстак слесарный.

Штангенциркули 125мм.

Задание:

1. Изучить порядок крепления машины на платформу.
2. Изучить порядок составления схему крепления машины на платформу.

Краткие теоретические сведения:

1.Порядок крепление ПТСДМиО на универсальной платформе

Универсальные платформы являются самыми доступными транспортными единицами при железнодорожных перевозках. Грузы размещаются в соответствии с различными главами «Технические условия размещения и крепления грузов в вагонах и контейнерах».

Если в главе есть описание погрузки вашего груза, то можно грузить по Техническим условиям ссылаясь на соответствующий рисунок.

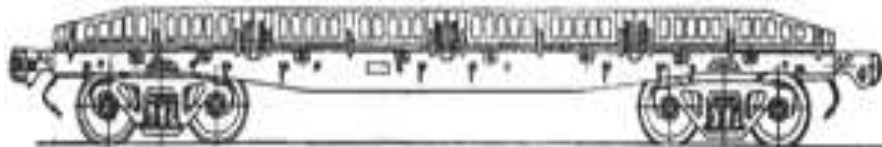
Если ваш груз отличается размерами или формой от груза нарисованного на рисунке, но принципиально не изменяется крепление, тогда достаточно нарисовать эскиз размещения и крепления сославшись на необходимые пункты главы и утвердить его у начальника станции.

Если вы не можете найти подходящего рисунка, тогда нужно разработать схему размещения и крепления груза по 1 главе технических условий. Схема оформляется как чертеж по требованиям ЕСКД и подтверждается расчетами представленными пояснительной запиской и все это будет называться схемой погрузки не предусмотренной техническими условиями (сокращенно НТУ).

Если очертания груза погруженного на платформу не выходят за рамки основного габарита погрузки, схема утверждается в Отделении структурного подразделения ОАО «РЖД» к которому относится ж/д станция отправления.

Платформа, модель 13-Н451

Платформа 13-Н451 предназначена для перевозки колесных и гусеничных машин, штучных лесных и прочих грузов, не требующих защиты от атмосферных осадков.



| | |
|--|---------------|
| Грузоподъемность платформы, тонн | 63 |
| Масса тары платформы, тонн | 21,3 |
| Размеры платформы внутренние, м (Длина*Ширина*Высота бортов) | 13,3x2,83x0,5 |
| Площадь пола платформы, м2 | 36,8 |

Схема габаритного размера крепления машины на платформу

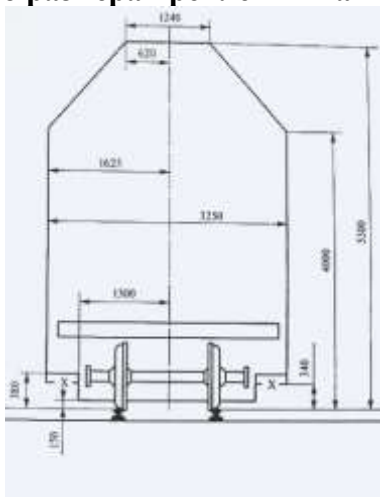
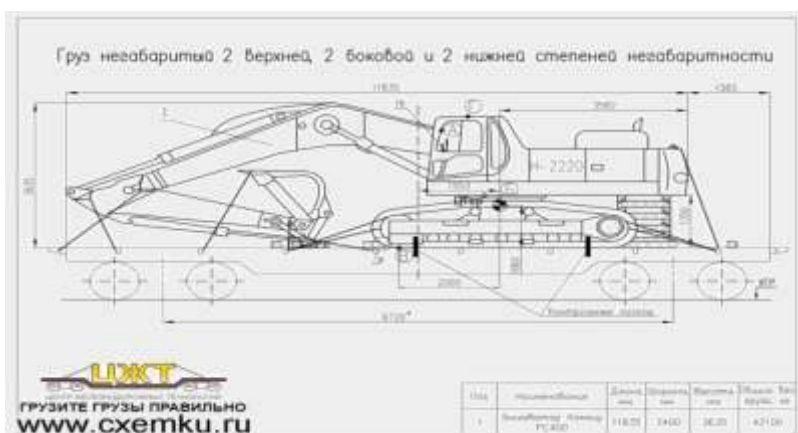


Схема размещения и крепления самосвала TEREX-ТА30

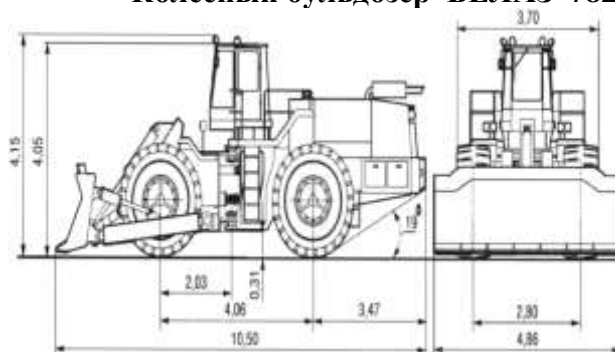


Схема экскаватор



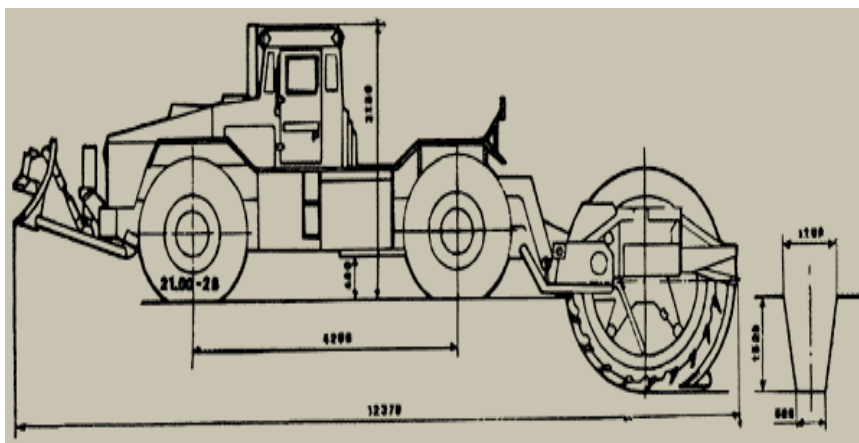
размещения и крепления КАМАЦУ РС400

Колесный бульдозер БЕЛАЗ-7823

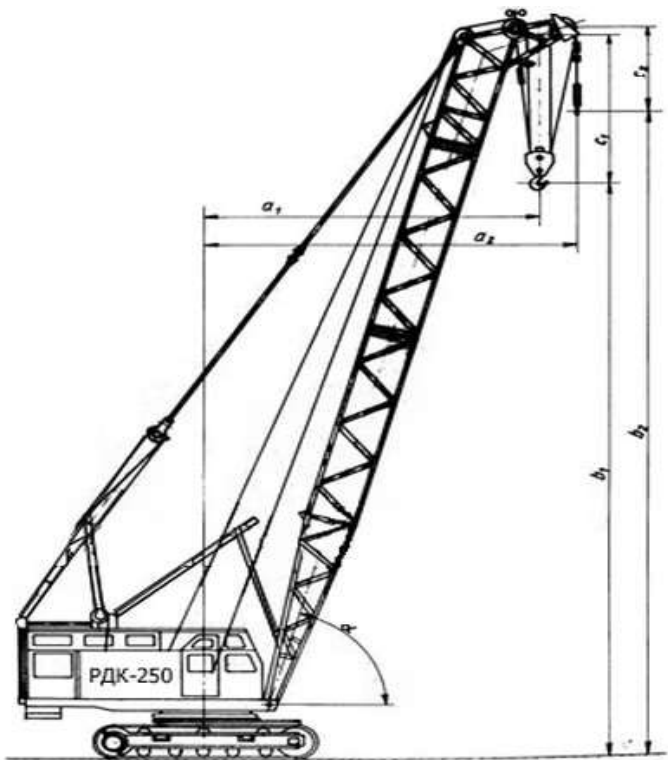


| | |
|--|-------|
| Снаряжённая масса, т | 50 |
| Максимальная скорость, вперёд/назад км/ч | 25/32 |
| Габариты, мм | |
| Длина | 11100 |
| Ширина | 4800 |
| Высота | 4150 |
| Высота отвала, м | 1,47 |

Траншейная машин ТМК-2 на базе шасси КЗКТ-538ДК.



| | |
|--|--------------------|
| Снаряженная масса машины, т | 27,2 |
| Габаритные размеры машины в транспортном положении, (мм) | |
| длина | 9750 |
| ширина | 3200 |
| высота | 4180 |
| базового тягача | 6720 x 3120 x 3180 |
| База, мм | 4200 |
| Колея, мм | 2520 |
| Минимальный дорожный просвет, мм | 480 |



| | |
|---|----------------|
| Грузоподъемность – | 25 т. |
| Длина стрелы | 12,5 – 35,3 м. |
| Гусек жесткий – | 5 м, |
| Максимальный вылет стрелы с жестким гуськом – | 26 м. |
| Максимальная высота подъема крюка – | 38,4 м. |
| Вес крана без рабочего оборудования – | 41,3 т. |

Пояснительная записка

Схема размещения машины на платформе

Порядок выполнения работы:

1. Составить пояснительную записку крепления машины на платформу согласно варианта.
2. Начертить схему крепления машины на платформу согласно варианта.

Форма представления результата:

Оформленная работа предоставляется преподавателю на проверку в тетради, или по средствам использования образовательного портала МГТУ.

Критерии оценки:

Оценка индивидуальных образовательных достижений по результатам промежуточной аттестации производится в соответствии с универсальной шкалой:

| Процент результативности (правильных ответов) | Качественная оценка индивидуальных образовательных достижений | |
|---|---|---------------------|
| | балл (отметка) | вербальный аналог |
| 90 ÷ 100 | 5 | отлично |
| 80 ÷ 89 | 4 | хорошо |
| 70 ÷ 79 | 3 | удовлетворительно |
| менее 70 | 2 | неудовлетворительно |

Тема 3.2. Основные виды работ по техническому обслуживанию и ремонту подъемно-транспортных, строительных, дорожных машин и оборудования в соответствии с требованиями технологических процессов

Практическое занятие № 44 Оформление путевых листов автомобилей

Цель:

Ознакомление с методикой и приобретение опыта выполнения расчетов технико-эксплуатационных показателей работы автомобиля за день.

Выполнив работу, Вы будете:

уметь:

-Заполнить разделы путевого листа, которые выполняются диспетчером при обработке сданного водителем, путевого листа;

Материальное обеспечение:

Мультимедийные средства хранения, передачи и представления информации. Учебно-методическая документация, дидактические средства:

Нутромер индикаторный НИ 6 – 10;

Стенд "Система зажигания" (электрифицированный).

Стенд "Система смазки" (электрифицированный).

Стенд-тренажер д/проведен лаб. работ "Дизельный ДВС МТЗ 80"

Технические макеты стендовые

-двигатель КАМАЗ 740.10;

-коробка передач для двигателя КАМАЗ 740.10;

Комплект плакатов по теме: устройство автомобиля;

Микрометр МК – 300 0.01;

Набор инструментов (воротки, ключи).

Верстак слесарный.

Штангенциркули 125мм.

Задание:

- 1.Изучить общие положения по заполнению путевых листов автомобилей;
- 2.Ознакомиться с содержанием выданных преподавателем бланков и форм;
- 3.Изучить порядок заполнения путевых листов, после чего заполнить в путевых листах части раздела «выполнение задания», которые заполняются водителем;
- 4.Заполнить разделы путевого листа, которые выполняются диспетчером при обработке сданного водителем, путевого листа;

Краткие теоретические сведения:

Выпуск грузового автомобиля из гаража без путевого листа утвержденной формы запрещается.

Путевые листы грузового автомобиля выдаются водителям уполномоченными на то лицами только на один день или смену и при условии сдачи водителем предыдущего путевого листа. На более длительный срок путевые листы выдаются только в случае командировки, когда водитель в связи с расстоянием маршрута и характером перевозки выполняет задание более суток (смены).

Выдаваемый водителю путевой лист должен иметь обязательно порядковый номер по данному ЭП (начиная с 1 января каждого года), дату выдачи, штамп и печать организации, которой принадлежит грузовой автомобиль.

Последовательность заполнения путевого листа представлена оперограммой (таблица 1.1)
Таблица 1.1 – Оперограмма заполнения путевого листа

| №№ | Перечень заполняемых показателей в путевом листе | Исполнители | | |
|----|---|-------------|---------------------|----------|
| | | Диспетчер | дежурный механик | водитель |
| | До выхода автомобиля на линию | | | |
| 1 | Марка автомобиля, номер Госавтоинспекции, номер прицепа Дата Фамилия водителя и грузчика Задание водителю (в чье распоряжение, откуда взят груз, куда доставить, расстояние, вид груза, числоездок с грузом, количество груза) Количество выданного топлива (талоны) Время выезда на линию ¹⁾ | + | | |
| 2 | Расписка в принятии технически исправного автомобиля | | | + |
| 3 | Подтверждение технической исправности автомобиля Показания спидометра при выезде на линию Замер остатков топлива при выезде на линию При работе на линии | | + | |
| 4 | Фактически выполненные маршруты (грузовладелец, откуда и куда совершена перевозка) Номер и дата товарно-транспортной накладной Наименование и количество груза Время прибытия на пункт погрузки-разгрузки, простой под погрузкой и разгрузкой Простой в пути После возвращения в гараж | | | + |
| 5 | Время возвращения с линии ^{*)} | + | | |
| 6 | Запись обнаруженных неисправностей при сдаче автомобиля Отметка о приеме автомобиля Показания спидометра при возвращении с линии Замер остатка топлива при возвращении с линии | | + | |
| 7 | Расписка в сдаче автомобиля. | | | + |

На многих автотранспортных предприятиях время выезда на линию и время возвращения с линии отмечается часами-автоматами.

Перевозки грузов товарного характера должны производиться при обязательном оформлении товарно-транспортного документа – накладной.

На основании накладной грузоотправитель списывает перевозимые материальные ценности, а автотранспортная организация учитывает количество перевезенных грузов. Накладная служит основанием для расчетов заказчика с автотранспортной организацией. Выписывается накладные в четырех экземплярах.

Если перевозятся однородные грузы из одного и того же пункта отправления в один и тот же пункт назначения, рекомендуется на каждую поездку выдавать талон установленной формы, а при окончании работы выписывать товарно-транспортную накладную, в которой показан общий итог работы. Талоны действительны только на день выдачи. Талон заполняется в трех экземплярах.

При перевозках грузов нетоварного характера, по которым не ведется складского учета (грунт в отвал и др.) заполняются акты замера или взвешивания. Акт заполняется в трех экземплярах.

На основании накладных, актов замеров и взвешивания в путевом листе записывается: наименование и адрес грузоотправителей и грузополучателей, номер товарно-транспортного документа, наименование груза, его вес (или количество), время прибытия под погрузку и

разгрузку, расстояние перевозки. Эти данные в путевом листе должны строго соответствовать данным товарно-транспортных документов.

При работе автомобилей с повременной оплатой заказчик на оборотной стороне путевого листа в разделе «Выполнение задания» заверяет подписью и штампом следующие данные:

- время прибытия и убытия автомобиля;
- количество часов использования автомобиля у заказчика;
- показания спидометра при прибытии и убытии автомобиля.

Заполненный путевой лист вместе с товарно-транспортной накладной водитель сдает в контрольную группу диспетчерской службы, где проверяют правильность заполнения путевого листа, контролируют выполнение задания водителем. После этого начинается процесс обработки путевого листа.

Вычислительный центр выдает автотранспортному предприятию следующие отчеты:

а) ежедневную сводку о работе автоколонны, которая содержит три показателя: работало на линии автомобилей (A_m), перевезено тонн груза (Q), выполнено тонно-километров (P).

По показателям Q и P в сводке предусмотрены нарастающие итоги с начала месяца.

Сводка необходима для оперативного руководства работой предприятия;

б) ежедневную сводку о выполненных перевозках по грузоотправителям, включающую два показателя: перевезено тонн груза, выполнено тонно-километров;

в) ежедневную сводку о выполненных перевозках по видам груза (с выделением централизованных перевозок): перевезено тонн груза, выполнено тонно-километров. Итоги за месяц используют для заполнения статистического отчета;

г) ежедневную (или недельную) сводку о выполненных перевозках по автомобильным линиям (международные перевозки), включающую показатели: общий пробег, пробег с грузом, перевезено тонн груза, выполнено тонно-километров;

д) сводку за месяц о работе каждой марки автомобиля и в целом автотранспортного предприятия. В сводку включены все показатели, содержащиеся в путевом листе: автомобиле-часы в наряде ($AЧ_n$), в движении ($AЧ_{дв}$), в простое под погрузкой-разгрузкой ($AЧ_{п-р}$), по техническим неисправностям и прочим причинам ($AЧ_{пр}$), общий пробег ($l_{об}$), пробег с грузом ($l_{гр}$), число ездов с грузом (n_e), перевезено тонн груза (Q), в том числе на прицепах ($Q_{пр}$), выполнено тонно-километров (P), в том числе на прицепах. Эти сводки используются для составления месячной, квартальной и годовой отчетности по перевозкам;

е) декадную (или месячную) сводку о работе по гаражным номерам автомобилей, содержащую все показатели путевого листа. Ее используют для контроля за работой каждого автомобиля;

ж) ведомость технико-эксплуатационных показателей (в форме средних и относительных величин), исчисленных на основе итоговых месячных данных по маркам автомобилей и в целом по автотранспортному предприятию;

з) ведомость оценки влияния основных технико-эксплуатационных показателей на выполнение плана в тоннах и тонно-километрах.

При ручной обработке материала показатели каждого путевого листа вписывают в соответствующие журналы (сводки) и подсчитывают итоги за день и нарастающие итоги с начала месяца.

Заполнение и обработка путевых листов грузовых автомобилей

1) Заполнение путевого листа по всем показателям утвержденной формы является обязательным для всех предприятий и организаций, имеющих грузовые автомобили, а также для заказчиков автотранспорта, когда оплата перевозок грузов производится исходя из почасового тарифа.

2) Все сведения об автомобиле, расходе горючего и задание шоферу по перевозкам записывается на лицевой стороне путевого листа диспетчером. Запрещается указывать неопределенные маршруты, например, разъезды по городу, по заданию и т.д. Должны точно указываться начальные и конечные пункты маршрутов и пункты заездов.

При часовой оплате работы автомобилей в разделе «Задание шоферу» заполняется графа «В чье распоряжение направляется автомобиль».

Длина отдельных маршрутов (ездок) в задании определяется или по карте района (плану города) при помощи курвиметра, или по таблице расстояний между пунктами курсирования автомобиля данного хозяйства, составляемой на основании актов замера.

При междугородних перевозках расстояния принимаются по утвержденным справочникам дорожных органов.

3) Разрешение на выпуск из гаража исправного автомобиля, сдача автомобиля шоферу и приемка автомобиля от шофера с указанием времени приемки, а также показания спидометра при выезде из гаража удостоверяются подписью механика.

Время выезда из гаража и возвращения в гараж (по 24-часовому исчислению) отмечается диспетчером, механиком или другим лицом, отвечающим за работу автотранспорта.

4) В разделе «Выдача горючего» записывается все горючее, с которым шофер выезжает из гаража и которое он получает в пунктах следования автомобиля. Запись остатка бензина в баке автомобиля при выезде из гаража и возвращении в гараж производится механиком. Талоны на получение бензина из бензоколонок приравниваются к фактически выданному шоферу горючему.

5) В разделе «Простои на линии» шофер обязан отмечать простои в пути. В этом разделе указываются все простои автомобиля на линии, вызванные неисправностью автомобиля, заменой автошин, плохим состоянием дорог, авариями и т.п. с указанием причин и продолжительности простоев, а также пунктов, где они имели место. Простои в пути должны быть подтверждены заказчиками.

В этом же разделе диспетчер или другие работники, ответственные за эксплуатацию автотранспорта, записывают и заезды автомобиля в гараж во время выполнения шофером своего задания – в связи с технической неисправностью автомобиля и другими причинами с указанием времени заезда и выезда автомобиля из гаража.

6) В разделе «Выполнение задания» графы с “26” по “39” включительно заполняются шофером на основании товарно-транспортных документов или актов замера или взвешивания, прилагаемых к путевым листам.

В разделе «Выполнение задания» записываются все отдельные пробеги, ездки, заезды, совершенные автомобилем за день работы (смену). Записи отдельных ездок производятся в порядке их выполнения.

Данные путевого листа – наименование грузовладельца, пункты отправления и прибытия грузов, номер товарно-транспортного документа, наименование груза, его вес, расстояния перевозки, время прибытия под погрузку и разгрузку, простои под погрузкой и разгрузкой должны строго соответствовать данным прилагаемых товарно-транспортных документов.

Ездкой с грузом считается пробег грузового автомобиля между двумя конечными пунктами, на которых была произведена погрузка грузов на автомобиль и разгрузка независимо от количества перевезенного груза.

Все заезды автомобиля в промежуточные пункты маршрута для частичной разгрузки или дополнительной погрузки должны быть отдельно занесены с указанием соответствующих пунктов и всех остальных данных, предусмотренных в отношении каждой ездки с грузом.

По каждой ездке с грузом заполняются все графы, предусмотренные в разделе «Выполнение задания». Если перевозится однородный груз из одного и того же пункта отправления в один и тот же пункт назначения и результаты работы оформляются одной товарно-транспортной накладной или актом замера по всем ездкам (соответственно талонам, выдаваемым на каждую ездку), шофер может производить в путевом листе суммарные записи по всем ездкам с указанием:

- а) общего количества ездок с грузом;
- б) грузовладельца;
- в) пункта погрузки и пункта разгрузки;
- г) наименования груза;
- д) количества груза, перевезенного по всем ездкам;
- е) времени прибытия автомобиля под первую погрузку;

ж) времени простоя под погрузкой и разгрузкой, затраченного по всем ездким;

з) времени прибытия под разгрузку в последнюю ездку.

Количество перевезенного груза указывается по фактическому весу перевезенных грузов с учетом веса тары по данным товарно-транспортных накладных или актов замера или взвешивания. При этом определение веса тучных длинномерных, а также объемных грузов (дрова, лесоматериалы, песок, известь и т.п.) производится или путем частичного взвешивания (штучные и длинномерные грузы), или же путем применения соответствующих переводных коэффициентов. При перевозках груза в контейнерах включается вес контейнеров. Запись веса перевезенных грузов по грузоподъемности автомобиля без учета фактического веса этих грузов не допускается.

Временем прибытия автомобиля под погрузку и разгрузку считается время предъявления шофером путевого листа грузоотправителю на пункте погрузки и грузополучателю на пункте разгрузки.

Время простоя под погрузкой (разгрузкой) отмечается с момента предъявления шофером путевого листа до окончания погрузки (разгрузки) и получения сопроводительных документов (товарно-транспортных накладных, актов замера или взвешивания).

7) При почасовой оплате перевозок грузов автомобильным транспортом в разделе «Выполнение задания» производятся записи:

а) заказчик заверяет подписью и штампом в правой стороне раздела «Выполнение задания» данные о времени прибытия и убытия автомобиля, о пробеге автомобиля за время работы у заказчика – в километрах по показаниям спидометра, о количестве часов использования автомобиля заказчиком,

б) шофер заполняет маршруты ездки в графах «Номера ездки, грузовладелец, откуда, куда, наименование груза».

8) При загрузке порожних пробегов автомобилей попутными грузами представитель транспортно-экспедиционной конторы или грузовой автостанции отмечают в путевом листе за своей подписью факт загрузки автомобиля, указывая грузовладельца, наименование груза, количество груза, пункты отправления и назначения груза и время погрузки и разгрузки.

9) Обработка сданного водителем путевого листа проводится диспетчером автохозяйства или другим должностным лицом, ответственным за работу автотранспорта.

До обработки каждого путевого листа должна быть произведена тщательная проверка всех записей, сделанных шофером и их соответствие данным товарно-транспортных документов (накладных, актов замера или взвешивания).

На основе записей в путевых листах устанавливаются итоги работы автомобиля за день или смену, которые заносятся в соответствующие графы путевого листа на оборотной стороне.

Пробег с грузом ($l_{гр}$) – расстояние, пройденное автомобилем между пунктами погрузки и разгрузки (должно соответствовать расстоянию, указанному в разделе «Задание водителю»):

$$L_{gp} = ne \cdot leg \quad (1.1)$$

Пробег без груза (l_n) представляет нулевые пробеги (от автотранспортного предприятия до пункта первой погрузки и от пункта последней разгрузки до предприятия) и пробег без груза (пробег от пункта разгрузки до пункта следующей погрузки).

По каждой ездки (заезде) определяются выполненные тонно-километры умножением веса перевезенного груза на расстояние каждой ездки (заезда), т.е. на расстояние между пунктами погрузки и разгрузкой T_n – время в наряде (автомобиле-часы в наряде) считается с момента выезда автомобиля на линию и до его возвращения за вычетом времени на обед и отдых водителя.

$T_{пр}$ – время в простое (автомобиле-часы в простое $AЧ_{пр}$) исчисляется суммированием:

а) времени простоя под погрузкой-разгрузкой (его величина определяется по записям в разделе «Выполнение задания»);

б) времени простоя по техническим неисправностям (его устанавливают в разделе «Опоздания, простои в пути, заезды в гараж и прочие отметки»);

в) времени простоя по прочим причинам (по записям в разделе «Опоздания, простои в пути, заезды в гараж и прочие отметки»).

$T_{дв}$ – время в движении (автомобиле-часы движения $AЧ_{дв}$) составляет разницу между временем в наряде и временем в простое:

$$T_{дв} = T_n - T_{пр}, \text{ час}, \quad (1.2)$$

где n_e – число ездов определяется по товарно-транспортной накладной или подсчетом всех пробегов с грузом между пунктами погрузки и пунктами полной разгрузки автомобиля; частичная разгрузка в промежуточных пунктах или дополнительная погрузка считаются заездами. Заезды выделяются знаменателем в графе «Число ездов с грузом».

Лоб – общий пробег. Его величина соответствует разнице между показателями спидометра при возвращении с линии и при выезде на линиями и равна сумме расстояний, записанных в графах «Пробег с грузом», и «Пробег без груза» раздела «Выполнение задания»;

Q – количество перевезенного автомобилем груза определяется по товарно-транспортной накладной суммированием количества груза доставленного в пункт назначения;

P – общее количество выполненных тонно-километров. Исчисляется суммированием выполненных тонно-километров по всем ездам (заездам). Расход топлива определяется по общему пробегу автомобиля за день его работы. При подведении итогов работа в путевом листе указываются наряду с фактическими расходами и расход по нормам, утвержденным для отдельных марок автомобилей.

Количество израсходованного автомобилем горючего будет равно количеству горючего, находившегося в баке автомобиля в момент выезда автомобиля из гаража, плюс количество бензина, выданного в натуре или специальными талонами на бензин, минус остаток бензина в баке, с которым возвратился автомобиль в гараж, и минус количество бензина по неиспользованным талонам.

Обработка путевого листа может считаться законченной лишь тогда, когда данные по всем показателям работы будут занесены в карточку учета работы грузового автомобиля.

Карточка учета работы грузового автомобиля составляется на каждый автомобиль и отражает его работу за весь месяц.

10) Ответственность за правильное заполнение путевых листов несут руководители предприятий (автохозяйств) и лица, отвечающие за работу автотранспорта.

Запрещается включать в путевые листы перевозки грузов автомобильным транспортом, не оправданные товарно-транспортными документами или актами замера или взвешивания. Такие перевозки не могут включаться в отчет о перевозках грузов автотранспортным предприятием и по ним не производится начисление заработной платы шоферам, грузчикам и другим работникам предприятия.

Лица, допускающие неправильную выдачу путевых листов, неправильное их заполнение, приписки, завышающие пробеги автомобилей, количество перевезенных грузов и искажающие действительное использование автомобилей данного хозяйства, подлежат привлечению к ответственности.

11) Обработанные путевые листы передаются в бухгалтерия не позднее следующего дня. На основании записей в путевом листе, подтвержденных данными товарно-транспортных накладных (или актов замера или взвешивания) о перевозках, производится начисление заработной платы шоферам автомобилей, грузчикам и другим лицам, получасовую заработную плату в зависимости от количества грузов и выполненных транспортных работ, а также выписываются счета заказчикам за выполненные перевозки.

Бухгалтерия обязана тщательно проверить соответствие записей в путевых листах по каждой езде товарно-транспортным накладным или актом взвешивания, прилагаемым к путевым листам.

При работе грузовых автомобилей с оплатой по часовому тарифу начисление заработной платы шоферам производится на основании заказа и записей в путевом листе, заверенных заказчиком автомобиля.

При работе водителя в течение смены, оплачиваемой по разным системам оплаты труда (повременной и сдельной), необходимо оформлять путевые листы для каждого вида оплаты, за

исключением случаев, когда он занят в начале и в конце смены перевозкой людей на грузовых автомобилях, а в течение смены – перевозкой грузов (в этих случаях время, затраченное на перевозку рабочих к месту работы и обратно, определяется по норме на пробег, исходя из фактического расстояния и состояния дорог).

Абсолютные показатели, рассчитанные при обработке путевого листа, записать в таблицу 1.2 и на основании их рассчитать технико-эксплуатационные показатели, характеризующие работу автомобиля (таблица 1.3).

Таблица 1.2 - Показатели работы автомобиля _____ гаражный номер

за «___» _____ 20__ года

| Марка автомобиля | Марка прицепа | Автомобиле-часы | | | | Пробег | | Перевезено груза, т | Выполнено, ткм | Количество ездов | Перевезено груза на прицепах | Выполнено на прицепах, ткм | Грузоподъемность (т) | | Расход топлива (л) | | |
|------------------|---------------|-----------------|------------|--------------------------|-------------------------------|--------|----------|---------------------|----------------|------------------|------------------------------|----------------------------|----------------------|---------|--------------------|------------|-----------------------------|
| | | в наряде | в движении | под погрузкой разгрузкой | по техническим неисправностям | общий | с грузом | | | | | | автомобиля | прицепа | по норме | фактически | экономия (-) перерасход (+) |
| 1 | 2 | 3 | 4 | 5 | 6 | 7 | 8 | 9 | 10 | 11 | 12 | 13 | 14 | 15 | 16 | 17 | 18 |
| | | | | | | | | | | | | | | | | | |
| | | | | | | | | | | | | | | | | | |

Примечание: для почасовых автомобилей графы 4-5-8-9-10-12-13 не заполняются.

При заполнении таблицы 2 грузоподъемность автомобилей, прицепов и полуприцепов определяется по справочникам [9].

Расход топлива по норме (для бортового автомобиля) рассчитывается по формуле:

$$C_{Te} = \frac{l_{об} \cdot N'_{ккм}}{100} + \frac{P \cdot N'_{ткмкм}}{100}, \text{ литров,} \quad (1.3)$$

где $N'_{ккм}$ – норма расхода топлива на 100 км пробега, л;
 $N'_{ткмкм}$ – норма расхода топлива на 100 ткм транспортной работы.

Для автомобилей-самосвалов, автобусов и почасовых автомобилей формулы будут несколько отличаться, т.к. отличается содержание норм расхода топлива

$$C_{Tc} = \frac{l_{об}}{100} \cdot N'_{ккм} + n_s \cdot N'_s, \text{ литров,} \quad (1.4)$$

где N'_s – норма расхода топлива на 1 езду (для автомобилей-самосвалов).

Примечание: для грузовых автомобилей, работающих с почасовой оплатой, норма расхода топлива на пробег увеличивается на 10 %.

Расчет технико-эксплуатационных показателей работы «сдельных» грузовых автомобилей представлен в таблице 1.3.

Таблица 1.3 - Техничко-эксплуатационные показатели работы «сдельных» грузовых автомобилей

| № | Наименование показателей | Расчетная формула | Расчет показателя |
|-----|---|---|-------------------|
| 1. | Коэффициент использования времени в наряде | $K_x = \frac{T_n - T_{np}}{T_n}$ | |
| 1. | Средняя длина ездки с грузом, км | $l_{\text{ср}} = \frac{l_{\text{сп}}}{n_s}$ | |
| 3. | Среднее расстояние перевозки груза, км | $l_{\text{ср}} = \frac{\sum P}{\sum Q}$ | |
| 4. | Средняя техническая скорость, км/час | $V_T = \frac{l_{\text{сб}}}{T_{\text{сб}}}$ | |
| 5. | Средняя эксплуатационная скорость, км/час | $V_E = \frac{l_{\text{сб}}}{T_n}$ | |
| 6. | Среднее время простоя под погрузкой-разгрузкой за ездку, час | $t_{\text{н-р}} = \frac{T_{\text{н-р}}}{n_s}$ | |
| 7. | Коэффициент статического использования грузоподъемности | $\gamma_c = \frac{\sum Q_{\text{ст}}}{n_c(q_a + q_{\text{сп}})}$ | |
| 8. | Коэффициент динамического использования грузоподъемности | $\gamma_d = \frac{\sum Q_{\text{дкм}}}{l_{\text{сп}}(q_a + q_{\text{сп}})}$ | |
| 9. | Коэффициент использования пробега | $\beta = \frac{l_{\text{сп}}}{l_{\text{сб}}}$ | |
| 10. | Выработка на одну автомобиле-тонну в час: в тоннах в тонно-километрах | $W_Q = \frac{\sum Q_{\text{ст}}}{q \cdot T_n}$ $W_P = \frac{\sum Q_{\text{дкм}}}{q \cdot T_n}$ | |

Порядок выполнения работы:

-Изучить порядок заполнения путевых листов, после чего заполнить в путевых листах части раздела «выполнение задания», которые заполняются водителем;

-Заполнить разделы путевого листа, которые выполняются диспетчером при обработке сданного водителем, путевого листа;

-Расчитать технико-эксплуатационные показатели, характеризующие использование данных автомобилей;

Контрольные вопросы:

1.Как определяется время в наряде?

2. Как определяется расход топлива по норме и фактический для автомобилей-самосвалов?
3. Как определяется расход топлива по норме и фактический для бортовых автомобилей?
4. Как определяется коэффициент использования времени в наряде?
5. Как определяется средняя длина ездки с грузом?
6. Как определяется среднее расстояние перевозки груза?
7. Как определяется средняя техническая скорость?
8. Как определяется средняя эксплуатационная скорость?
9. Как определяется среднее время простоя под погрузкой-разгрузкой за ездку?
10. Как определяется коэффициент статического использования грузоподъемности?
11. Как определяется коэффициент динамического использования грузоподъемности?
12. Как определяется коэффициент использования пробега?

Форма представления результата:

- Составить отчет о проделанной работе в установленной форме в письменном виде в тетради для практических занятий.

Критерии оценки:

Оценка индивидуальных образовательных достижений по результатам промежуточной аттестации производится в соответствии с универсальной шкалой:

| Процент результативности (правильных ответов) | Качественная оценка индивидуальных образовательных достижений | |
|---|---|---------------------|
| | балл (отметка) | вербальный аналог |
| 90 ÷ 100 | 5 | отлично |
| 80 ÷ 89 | 4 | хорошо |
| 70 ÷ 79 | 3 | удовлетворительно |
| менее 70 | 2 | неудовлетворительно |

**ПУТЕВОЙ ЛИСТ
грузового автомобиля**

Типовая межотраслевая форма № 4-с
Утверждена постановлением Госкомстата России
от 28.11.97 № 78

Место для штампа
организации

серия _____ № _____
года

Организация _____
наименование, адрес и номер телефона

Форма по ОКУД _____
по ОКПО _____

| |
|------------|
| Код |
| 0345004 |

Режим работы

Бригада

Марка автомобиля _____
Государственный номерной знак _____
Водитель _____
Гаражный номер _____
Табельный номер _____
фамилия, имя, отчество

| |
|------------|
| Код |
| |
| |
| |
| |
| |
| |
| |
| |
| |

| Работа водителя и автомобиля | | | | | | | |
|------------------------------|------------------|-------|---|------|--------------------|--------------------------|--|
| операция | время по графику | | | | нулевой пробег, км | показание спидометра, км | время фактическое, число, месяц, ч. мин. |
| | число | месяц | ч | мин. | | | |
| 1 | 2 | 3 | 4 | 5 | 6 | 7 | 8 |
| выезд из гаража | | | | | | | |
| возвращение в гараж | | | | | | | |

Удостоверение № _____ Класс _____

Лицензионная карточка _____ стандартная, ограниченная
ненужное зачеркнуть

Регистрационный № _____ Серия _____ № _____

Прицеп 1 _____ Государственный номерной знак _____ Гаражный номер _____
марка

Прицеп 2 _____ Государственный номерной знак _____ Гаражный номер _____
марка

Прицеп 3 _____ Государственный номерной знак _____ Гаражный номер _____
марка

Прицеп 4 _____ Государственный номерной знак _____
_____ Гаражный номер _____
марка

Сопровождающие лица: _____

| |
|--|
| |
| |
| |
| |

| Движение горючего | | | | | | | Время работы, ч. мин. | |
|-------------------|-----------|--------|-------------|----------------|----------|-----------------------------|-----------------------|-----------|
| прочее | | выдано | остаток при | | сдано, л | коэффициент изменения нормы | | |
| марка | код марки | | выезде, л | возвращении, л | | | спецоборудования | двигателя |
| 9 | 10 | 11 | 12 | 13 | 14 | 15 | 16 | 17 |
| | | | | | | | | |
| | | | | | | | | |

| ПОДПИСЬ | | | | |
|------------|----------|----------|------------|------------|
| заправщика | механика | механика | заправщика | диспетчера |
| | | | | |

ЗАДАНИЕ

| в чье распоряжение (наименование и адрес заказчика) | время прибытия, ч. мин. | адрес пункта | | наименование груза | количество ездки | расстояние, км | перевезти тонн |
|---|-------------------------|--------------|-----------|--------------------|------------------|----------------|----------------|
| | | погрузки | разгрузки | | | | |
| 18 | 19 | 20 | 21 | 22 | 23 | 24 | 25 |
| | | | | | | | |

ВОДИТЕЛЮ

| | | | | | | | |
|--|--|--|--|--|--|--|--|
| | | | | | | | |
| | | | | | | | |
| | | | | | | | |
| | | | | | | | |

Итого

Водительское удостоверение
проверил, задание выдал,
выдать горючего _____ литров

Автомобиль технически исправен _____

Выезд разрешен. **Механик** _____
подпись расшифровка подписи

Диспетчер _____
подпись расшифровка подписи

Автомобиль принял. **Водитель** _____
подпись расшифровка подписи

Отметки организации-владельца
автотранспорта _____

Водитель по состоянию
здоровья к управлению
допущен _____

При возвращении автомобиль _____
должность подпись расшифровки подписи **исправен**
неисправен

Сдал водитель _____

подпись расшифровка подписи

Место для
штампа

Принял механик _____
подпись расшифровка подписи

Тема 3.2. Основные виды работ по техническому обслуживанию и ремонту подъемно-транспортных, строительных, дорожных машин и оборудования в соответствии с требованиями технологических процессов

Практическое занятие № 45 Оформление путевых листов дорожных машин

Цель:

- Изучение содержания путевого листа.
- Формирование умения, используя программу MS Word создавать и заполнять путевые листы.

Выполнив работу, Вы будете:

уметь:

- Заполнить разделы путевого листа, которые выполняются диспетчером при обработке сданного водителем, путевого листа;

Материальное обеспечение:

Мультимедийные средства хранения, передачи и представления информации. Учебно-методическая документация, дидактические средства:

Нутромер индикаторный НИ 6 – 10;

Стенд "Система зажигания" (электрифицированный).

Стенд "Система смазки" (электрифицированный).

Стенд-тренажер д/проведен лаб. работ "Дизельный ДВС МТЗ 80"

Технические макеты стендовые:

-двигатель КАМАЗ 740.10;

-коробка передач для двигателя КАМАЗ 740.10;

Комплект плакатов по теме: устройство автомобиля;

Микрометр МК – 300 0.01;

Набор инструментов (воротки, ключи).

Верстак слесарный.

Штангенциркули 125мм.

Стенд – тренажер "Дизельный ДВС МТЗ 80".

Задание:

- Изучить порядок заполнения путевых листов, после чего заполнить в путевых листах части раздела «выполнение задания», которые заполняются водителем;

- Заполнить разделы путевого листа, которые выполняются диспетчером при обработке сданного водителем, путевого листа;

Краткие теоретические сведения:

Кто оформляет

Обязанность выписывания этой бумаги обычно ложится на диспетчера. Но есть варианты организации штатного расписания, при котором этот функционал берет на себя машинист или механик. В любом случае каждый отдельно взятый руководитель решает этот вопрос самостоятельно с учетом удобства и целесообразности.

Сроки

Выписывать путевой лист строительной машины можно на разный срок. В подавляющем большинстве случаев это время – сутки или рабочая смена. Но есть варианты оформления, предполагающие декадные сроки. Стоит отметить, что путевой лист автокрана оформляется отдельно и никак с описываемым документом не связан.

Описание сторон

Документ должен быть заполнен с двух сторон. Такое оформление удобно при постановке подписей. С одной стороны подписывается исполнитель (лица, которые оказывают услуги, связанные с работами непосредственно строительной машины), а с другой – заказчики. Также на второй стороне находится специальная графа для бухгалтера, высчитывающего размер заработной платы конкретного работника.

Первая сторона

На первой содержится:

- форма по ОКУД (0340002);
- ссылка на Постановление №78 Госкомстата от 28 ноября 1997 года, согласно которому были приняты формы бумаг (конкретно эта получила номер ЭСМ-2);
- наименование логистической компании, которая оказывает услуги перевозки, либо наименование другой компании, которая исполняет заказ (с адресом и номером телефона);
- ФИО или название компании заказчика, который нанимает строительную машину для каких-либо своих нужд (также с прописанными контактными данными);
- марка и наименование машины, ее государственный номер, а также инвентарный и табельный (ниже);
- ФИО машиниста;
- код вида операции;
- период работы (указание продолжительности деятельности);
- информация о колонне или участке работы (при наличии).

После этой информативной части идет табличная. Если речь идет об одном дне, то заполняется только одна строка. Если требуется несколько дней (смен) для выполнения работы, то каждая новая строка должна содержать информацию об отдельном дне.

В табличной части прописывается:

- число и месяц, в который предоставлялась услуга;
- название и адрес объекта;
- подпись диспетчера (на каждую строку — отдельная);
- когда машина выехала, показания спидометра при выезде (в км);
- подпись водителя в том, что машина при выезде была исправна, также потребуется подпись механика для выражения его согласия с этим фактом;
- время, когда техника прибыла на место постоянного пребывания, что при этом было видно на спидометре;
- подписи машиниста – в сдаче машины и механика – в том, что он ее принял при заезде в гараж (в одной графе).

Отдельное место в документе уделяется расходу топлива. И это – не случайность. Отсутствие контроля за расходом горюче-смазочных материалов обычно порождает их недостачу. Таким образом, предпоследняя графа таблицы посвящена горючему и разделена на несколько подпунктов, заполняемых отдельно:

- сколько было в баке (или баллоне, если это газ) горючего при выезде;
- сколько было выдано для совершения работы;
- сколько осталось в момент прибытия в гараж.

Также (в самом конце этого столбца таблицы) обязательно указывается, какой получился фактический расход, и вписывается, какой он должен быть по нормативам.

Завершает табличную часть графа «Подпись машиниста (заправщика)». На ее уровне также находятся ФИО тех, кто взял на себя ответственность за выполнение этого вида работ. Причем предусмотрено место для обеих сторон (со стороны заказчика и исполнителя). Не забыты и такелажники. При заполнении желательно прописывать их ФИО, номера служебных удостоверений.

Вторая сторона

На обратной стороне путевого листа строительной машины заметно четкое разделение на две части. В левой – заполнение заказчиком, в правой – владельцем машины. Помимо числа, времени начала и окончания, кода и адреса объекта, вида и этапов работы, есть графы:

- сколько всего отработано часов по этому путевому листу (оформляется принимающей стороной по итогам выполнения);

- стоимость производимых работ;

- сколько было простоев, какой продолжительности и по чьей вине.

Данные подтверждаются подписями и печатями принимающей услугу стороны. Не стоит забывать, что ФИО ответственного лица заказчика упоминается также на первом листе (но не требуется подпись). Также стоит учитывать тот факт, что езда и выполнение заданий в ночные часы, а также в выходные для водителя должны оплачиваться по особому тарифу. Поэтому они прописываются в документе ЭСМ-2 отдельно: в правой части на оборотной стороне (с указанием кода вида оплаты).

Здесь же указывается пробег машины по этому путевому и время, которое провел машинист стоя на линии.

В самом конце, в завершающей части бумаги, оставлено место для возможных претензий заказчика к машинисту (к его работе) и для подписей прораба, машиниста, руководителя подразделения и лица, которое производило расчеты (бухгалтер).

Как вывод к таблице желательно указать рассчитанную стоимость одного машино-часа. Эта информация может послужить хорошей основой для дальнейшей оптимизации деятельности организации.

Несмотря на то что Письмо Минфина от 25.08.2009 №03-03-06/2/161 от 25 августа 2009 года сделало возможным самостоятельную разработку путевых листов, эта форма остается востребованной из-за своего удобства, информативности и консервативности в деловых кругах.

Порядок выполнения работы:

- Изучить порядок заполнения путевых листов, после чего заполнить в путевых листах части раздела «выполнение задания», которые заполняются водителем;

- Заполнить разделы путевого листа, которые выполняются диспетчером при обработке сданного водителем, путевого листа;

Форма представления результата:

- Составить отчет о проделанной работе в установленной форме в письменном виде в тетради для практических занятий.

Критерии оценки:

Форма представления результата:

Оформленная работа предоставляется преподавателю на проверку в тетради, или по средствам использования образовательного портала МГТУ.

Критерии оценки:

Оценка индивидуальных образовательных достижений по результатам промежуточной аттестации производится в соответствии с универсальной шкалой:

| Процент результативности (правильных ответов) | Качественная оценка индивидуальных образовательных достижений | |
|---|---|---------------------|
| | балл (отметка) | вербальный аналог |
| 90 ÷ 100 | 5 | отлично |
| 80 ÷ 89 | 4 | хорошо |
| 70 ÷ 79 | 3 | удовлетворительно |
| менее 70 | 2 | неудовлетворительно |

Тема 3.2. Основные виды работ по техническому обслуживанию и ремонту подъемно-транспортных, строительных, дорожных машин и оборудования в соответствии с требованиями технологических процессов

Лабораторное занятие № 25.

Проведение компьютерной диагностики электронных систем управления двигателем

Цель:

-Изучить порядок проведения компьютерной диагностики электронных систем управления двигателем

Выполнив работу, Вы будете:

уметь:

- Проводить диагностику электронных систем управления двигателем подъемно-транспортных, строительных, дорожных машин и оборудования.
- Выбирать средства технического диагностирования.

Материальное обеспечение:

Мультимедийные средства хранения, передачи и представления информации. Учебно-методическая документация, дидактические средства:

Нутромер индикаторный НИ 6 – 10;

Стенд "Система зажигания" (электрифицированный).

Стенд "Система смазки" (электрифицированный).

Стенд-тренажер д/проведен лаб. работ "Дизельный ДВС МТЗ 80"

Технические макеты стендовые:

-двигатель КАМАЗ 740.10;

-коробка передач для двигателя КАМАЗ 740.10;

Комплект плакатов по теме: устройство автомобиля;

Микрометр МК – 300 0.01;

Набор инструментов (воротки, ключи).

Верстак слесарный.

Штангенциркули 125мм.

Стенд – тренажёр "Дизельный ДВС МТЗ 80".

Задание:

1. Изучить основные понятия о диагностике.
2. Изучить схему контрольно-диагностических работ при техническом обслуживании подъемно-транспортных, строительных, дорожных машин и оборудования.
3. Изучить схему классификации средств технического диагностирования подъемно-транспортных, строительных, дорожных машин и оборудования.
4. Изучить диагностические параметры и средства для их измерения.
4. Описать диагностические параметры и средства для их измерения

Краткие теоретические сведения:

Форма представления результата:

1. Основные понятия о диагностике

Диагностирование это- _____

Параметр это _____

Номинальное значение параметра ($I_{НОМ}$)

Допустимое значение параметра ($I_{ДОП}$)

Предельное значение параметра ($I_{ПР}$)

При D_1 (общей) проверяется

При D_2 (углубленной) проверяется

Использование диагностирования позволяет:

Алгоритм диагностирования это-

Параметр это

Структурные параметры:

Косвенные параметры:

Номинальное значение параметра ($I_{НОМ}$) _____

Допустимое значение параметра ($I_{ДОП}$) _____

Предельное значение параметра ($I_{ПР}$) _____

2. Выбор параметров диагностирования

Структурно-следственная схема ГРМ двигателя:

Газораспределительный механизм

| | | | | |
|--------------|-----------|--------|----------------|-----------------|
| Распред. вал | Коромысло | Клапан | Гнездо клапана | Пружина клапана |
|--------------|-----------|--------|----------------|-----------------|

| | | | | |
|----------------|--|--|--|--|
| Высота кулачка | | | | |
|----------------|--|--|--|--|

| | | | | |
|---------------|--|--|--|--|
| Износ кулачка | | | | |
|---------------|--|--|--|--|

Давление сжатия в цилиндре,

Таблица связи между неисправностями и диагностическими параметрами

| Диагностические параметры | Возможные неисправности | | | |
|--|---|--|---------------------------------------|---------------------------|
| | Увеличенные зазоры сопряжения” поршень- кольца- гильза” | Нарушение герметичности сопряжения клапан- гнездо. | Износ кулачка распределительного вала | Снижение упругости пружин |
| Мощность двигателя | 1 | | | |
| Давление сжатия в цилиндре | 1 | | | |
| Количество газов, прорывающихся через сопряжение | 0 | | | |

| | | | | |
|--|---|--|--|--|
| клапан- гнездо | | | | |
| Количество газов, прорывающихся в картер двигателя | 1 | | | |
| Ход коромысла (высота кулачка) | 0 | | | |
| Усилие сжатия пружины | 0 | | | |

Порядок выполнения работы:

1. Записать основные понятия о диагностике двигателя.
2. Зарисовать схему контрольно-диагностических работ при техническом обслуживании подъемно-транспортных, строительных, дорожных машин и оборудования.
3. Зарисовать схему классификации средств технического диагностирования подъемно-транспортных, строительных, дорожных машин и оборудования.

Форма представления результата:

Оформленная работа предоставляется преподавателю на проверку в тетради, или по средствам использования образовательного портала МГТУ.

Критерии оценки:

Оценка индивидуальных образовательных достижений по результатам промежуточной аттестации производится в соответствии с универсальной шкалой:

| Процент результативности (правильных ответов) | Качественная оценка индивидуальных образовательных достижений | |
|---|---|---------------------|
| | балл (отметка) | вербальный аналог |
| 90 ÷ 100 | 5 | отлично |
| 80 ÷ 89 | 4 | хорошо |
| 70 ÷ 79 | 3 | удовлетворительно |
| менее 70 | 2 | неудовлетворительно |

Тема 3.2. Основные виды работ по техническому обслуживанию и ремонту подъемно-транспортных, строительных, дорожных машин и оборудования в соответствии с требованиями технологических процессов

Лабораторное занятие № 26. Диагностирование КШМ и ГРМ двигателя

Цель:

1. Изучить назначение, устройство, технические характеристики компрессометра для проверки дизельных двигателей.
2. Прививать обучаемым умения работать с лабораторным оборудованием, контрольно-измерительными приборами и вычислительной техникой.

Выполнив работу, Вы будете:

уметь:

- проверять компрессию двигателя;
- проверять герметичность надпоршневого пространства на двигателе.

Материальное обеспечение:

Мультимедийные средства хранения, передачи и представления информации. Учебно-методическая документация, дидактические средства:

Нутромер индикаторный НИ 6 – 10;

Стенд "Система зажигания" (электрифицированный).

Стенд "Система смазки" (электрифицированный).

Стенд-тренажер д/проведен лаб. работ "Дизельный ДВС МТЗ 80"

Технические макеты стендовые:

- двигатель КАМАЗ 740.10;

- коробка передач для двигателя КАМАЗ 740.10;

Комплект плакатов по теме: устройство автомобиля;

Микрометр МК – 300 0.01;

Набор инструментов (воротки, ключи).

Верстак слесарный.

Штангенциркули 125мм.

Стенд – тренажёр "Дизельный ДВС МТЗ 80".

Задание:

1. Изучить назначение, устройство и порядок работы с компрессометром для бензиновых и дизельных двигателей.
2. Проверить компрессию на бензиновом двигателе.
3. Проверить компрессию на дизельном двигателе.
4. Проверить герметичности надпоршневого пространства на бензиновом и дизельном двигателях.

Краткие теоретические сведения:

Одним из условий работы двигателя внутреннего сгорания является обеспечение необходимой компрессии - давления топливовоздушной смеси (в бензиновых двигателях) или воздуха (в дизельных двигателях) в конце такта сжатия. Давление в конце такта сжатия зависит от:

- наполнения цилиндра перед началом сжатия - зависит от оборотов двигателя и пропускной способности впускных каналов;

- степени сжатия - соотношения объема цилиндра непосредственно перед сжатием (когда поршень в нижней мертвой точке) и объема в конце такта сжатия (когда поршень в

верхней мертвой точке). Степень сжатия является расчетной величиной и закладывается при конструировании двигателя, в процессе эксплуатации она не меняется;

- герметичности надпоршневого пространства. Герметичность надпоршневого пространства определяется механическим состоянием двигателя. Основные места негерметичности - клапана, поршневые кольца, прокладка головки блока.

Диагностика состояния двигателя с применением компрессометра.

Одним из методов проверки текущего технического состояния является непосредственное измерение компрессии при помощи компрессометра. Кратко процедура выглядит так:

- из двигателя выкручиваются свечи и отключается топливоподача и зажигание (возможны варианты). Также рекомендуется демонтаж воздушного фильтра и полное открытие дроссельной заслонки;

- поочередно к свечному отверстию каждого из цилиндров подключается компрессометр (представляет из себя манометр с обратным клапаном);

- после подключения к каждому из цилиндров двигатель прокручивается стартером и определяется максимальное давление в цилиндре;

- анализируется давление в каждом из цилиндров и их разброс.

У этого метода есть свои преимущества и недостатки. Тремя основными недостатками являются:

- зависимость показаний от оборотов двигателя. При этом обороты при прокрутке стартером (250-350 об/мин) существенно отличаются даже от оборотов в режиме холостого хода (700-900 об/мин), не говоря уже о режимах частичных и полных нагрузок.

- недостаточная информативность теста для выявления не только проблемных цилиндров, но и первопричины недостаточного давления. Определенные методики для локализации мест неисправностей с помощью компрессометра существуют, но это тема отдельного материала;

- невозможность проведения теста на демонтированном двигателе, частично разобранном двигателе или двигателе с неработающим стартером.

Для того, чтобы устранить эти недостатки существует методика использования пневмотестеров - при этом, во-первых, анализируется непосредственно герметичность надпоршневого пространства (обороты не оказывают никакого влияния на измерения, так как коленчатый вал при проведении теста неподвижен), во-вторых, имеется возможность локализации неисправностей, в-третьих, имеется возможность проведения теста на снятом или частично разобранном двигателе или на двигателе с неработающим стартером, в-четвертых, показания пневмотестера более наглядны и, соответственно, понятны не только диагносту, но и владельцу автомобиля.

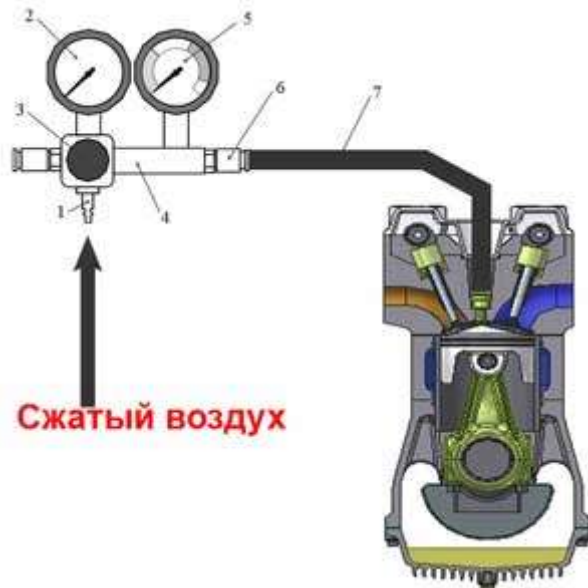
Суть методики

Герметичность надпоршневого пространства (один из основных показателей механического состояния двигателя) определяется по падению давления сжатого воздуха, подаваемого в цилиндр через свечное отверстие (на бензиновом двигателе) или отверстие для форсунки (на дизельном двигателе).

Требуемое оборудование

Для использования методики требуется наличие специального прибора - пневмотестера, который состоит из:

- 1 - входного штуцера, в который подается сжатый воздух с давлением 6-10 Атм;
- 2 - манометра для измерения давления подаваемого воздуха;
- 3 - регулятора давления подаваемого воздуха;
- 4 - обратного клапана;



- 5 - манометра для измерения давления в надпоршневом пространстве цилиндра, равного давлению подаваемого воздуха за минусом утечек (манометра контроля утечек);
- 6 - выходного штуцера;
- 7 - шлангов и адаптеров для подключения к свечному отверстию.

Типичная процедура выполнения теста

1. Прогрейте двигатель до рабочей температуры, заглушите и выключите зажигание.
2. Выверните свечи.
3. Установите поршень проверяемого цилиндра в положение верхней мертвой точки в такте сжатия.
4. Зафиксируйте коленчатый вал - для автомобилей с механической коробкой передач включите высшую передачу и затяните ручной тормоз, для автомобилей с автоматической коробкой удерживайте коленчатый вал двигателя специальным стопором или ключом.
5. На бензиновом двигателе подключите к свечному отверстию проверяемого цилиндра с помощью шланга и при необходимости адаптеров выходной штуцер пневмотестера. На дизеле подключение производится через отверстие для форсунки.
6. Установите регулятор давления подаваемого воздуха на минимальную величину (для избежания выхода из строя манометров при подаче воздуха).
7. Подключите пневмотестер через входной штуцер к источнику сжатого воздуха (компрессору или пневмосети) давлением 6-10 Атм.
8. С помощью регулятора давления установите давление подаваемого воздуха на заданном уровне в соответствии с технической документацией на пневмотестер (как правило, 6-10 Атм).
9. Снимите показания давления в цилиндре по второму манометру. Его шкала может быть отградуирована как в единицах давления (Атм. и пр.), так и в процентах утечки от заданной величины давления подачи воздуха. Кроме того, зачастую на шкалу нанесены цветные сектора, показывающие области хорошего, удовлетворительного состояния цилиндра и область критической утечки.
10. При индикации критической утечки проведите дополнительные исследования для выявления места утечки (см. далее).
11. Перед отсоединением пневмотестера от цилиндра или от источника сжатого воздуха обязательно установите регулятор давления подаваемого воздуха на минимальную величину (для избежания выхода из строя манометров).
12. Отсоедините пневмотестер от свечного отверстия и повторите процедуру измерений для всех цилиндров.

Оценка показаний пневмотестера

Даже на новом автомобиле надпоршневое пространство не может быть полностью герметичным - из-за наличия конструктивных зазоров допускается падение давления подаваемого в цилиндр воздуха на 15-20%. В процессе эксплуатации эта величина утечки может увеличиться до 30-40%. Общая таблица для оценки показаний пневмотестера выглядит следующим образом:

| Величина утечки, % | Зона шкалы | Вывод о герметичности камеры сгорания |
|--------------------|------------|---|
| 10-40% | Зеленая | Хорошее состояние - утечка минимальная, соответствует |

| | | |
|---------|---------|---|
| 40-70% | Желтая | допуску для нового двигателя или двигателя с очень хорошим техническим состоянием Удовлетворительное состояние - величина уточки достаточно велика, необходимо более детальное исследование для выявления места утечки, рекомендуется проведение ремонтных работ |
| 70-100% | Красная | Критическая утечка - в цилиндре присутствуют неисправности, наличие которых с максимальной вероятностью влечет необходимость капитального ремонта |
| 100% | Красная | Полная утечка - такая ситуация может быть только если пневмотестер не подключен к двигателю или какая либо из частей, влияющих на герметичность надпоршневого пространства полностью разрушена (клапан, поршень и пр.) |

Локализация мест утечки (для отдельного цилиндра)

Если величина утечки превышает 40-60% рекомендуется провести дополнительные исследования для выявления мест утечки. Для этого:

1. Откройте крышку радиатора и расширительного бачка, крышку маслозаливной горловины, выньте масляный щуп, снимите крышку воздушного фильтра (для карбюраторного двигателя) или отсоедините входной патрубок впускного коллектора.

2. Установите давление на входном манометре 2-6 Атм.

3. По шуму выходящего воздуха или визуально определите место или места выхода воздуха:

- выход воздуха из маслозаливного отверстия или гнезда масляного щупа свидетельствует о негерметичности пары цилиндр-поршень (проблема с поршневыми кольцами) или о разрушении поршня.

- выход воздуха из впускной системы свидетельствует о негерметичности в паре: впускной клапан - седло клапана (наиболее вероятная проблема - прогар или неправильная работа клапанного механизма).

- выход воздуха из глушителя свидетельствует о негерметичности в паре: выпускной клапан - седло клапана (наиболее вероятная проблема - прогар или неправильная работа клапанного механизма).

- выход воздуха из соседнего свечного отверстия свидетельствует о негерметичности прокладки головки блока цилиндров или трещине в блоке цилиндров.

- воздушные пузырьки (или резкое увеличение уровня жидкости) в расширительном бачке или радиаторе свидетельствуют о негерметичности или прогаре прокладки головки блока цилиндров или о трещине в головке блока цилиндров или самом блоке цилиндров.

Не исключена возможность сочетания двух и более неисправностей.

Может возникнуть вполне закономерный вопрос - зачем проводить дополнительные исследования, если при неудовлетворительных показаниях двигатель все равно подлежит капитальному ремонту? Дело в том, что:

- дополнительные исследования дополнительно подтверждают заключение данное при анализе показаний пневмотестера.

- дополнительные исследования дают мотористу важную информацию, на что обратить внимание при капитальном ремонте.

Кроме того, провести приведенные тесты можно и вообще не имею пневмотестера, просто поджав сжатый воздух в свечное отверстие, ведь при этих тестах точная величина подаваемого давления значения не имеет.

Вывод. Пневмотестер является одним из важнейших вспомогательных диагностических приборов. Использование его показаний позволяет избежать проведения неоправданного капитального ремонта. А в случае реальной необходимости капитального

ремонта за счет максимальной наглядности показаний ("стрелка в красной зоне") не возникает каких-либо сомнений в правильности поставленного диагноза со стороны владельца автомобиля.

Диагностика состояния двигателя с применением вакуумметра.

Простой вакуумметр является ценным прибором, который позволяет получить полностью конкретную информацию об общем положении и степени износа двигателя. Использование вакуумметра при сравнительно небольших денежных расходах позволяет получить достаточно емкую информацию о внутреннем состоянии двигателя.

По результатам проведенных измерений можно судить о степени износа поршневых колец и зеркал цилиндров, обнаружить признаки выхода из строя прокладок головки цилиндров и впускного трубопровода, нарушения регулирования карбюратора и проходимости системы выпуска отработавших газов, заклинивания или прогара клапанов, проседания клапанных пружин, сбоя установки угла опережения зажигания или фаз газораспределения, отказов системы зажигания, и т.д. и т.п.

К сожалению, результаты снятых при помощи вакуумметра показаний легко неправильно интерпретировать, а потому, они должны анализироваться вместе с данными, полученными в ходе выполнения других диагностических проверок. При прочтении показаний индикатора вакуумметра следует обращать внимание не только на абсолютную величину отклонения стрелки, но и столба. При этом следует учитывать, что все нормативные требования приводятся для случая выполнения проверок на нулевой высоте над уровнем моря. Повышение рельефа на каждые 300 м после отметки в 600 м приводит к снижению показаний прибора приблизительно на 1 дюйм рт. ст. Отметим, что 1 дюйм=25.4 мм.

Подсоедините вакуумметр непосредственно к впускному трубопроводу (ниже дроссельной заслонки по потоку). Проследите, чтобы в ходе выполнения проверки все шланги оставались присоединенными, иначе снятые показания нельзя будет считать достоверными. Прежде чем приступать к измерениям, прогрейте двигатель до нормальной рабочей температуры. Подоприте колеса ботинками «противоокоатов» и поднимите стояночный тормоз. Переведите трансмиссию в положение "Р", запустите двигатель и оставьте его работать на холостых оборотах.

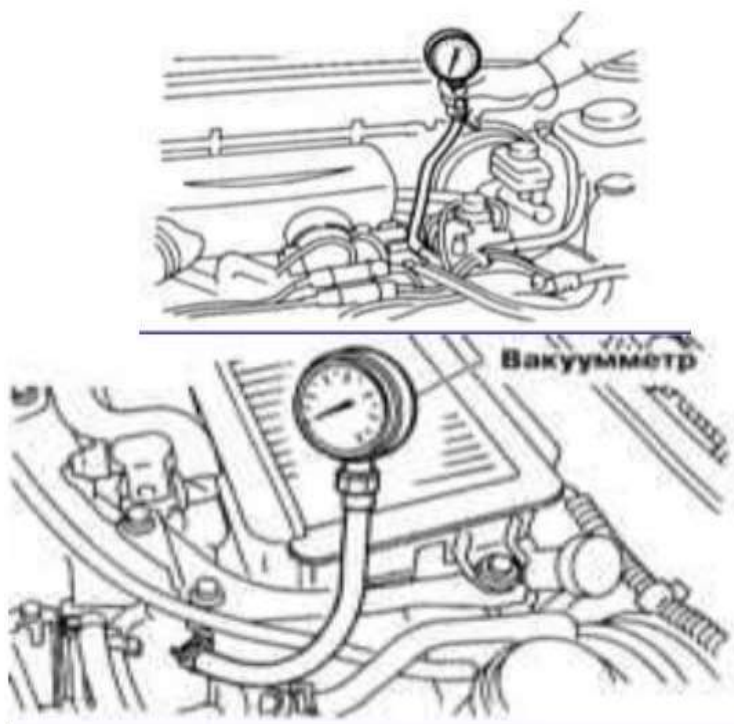


Рис.3 Диагностика состояния двигателя с применением вакуумметра.

Диагностика двигателей за помощью эндоскопу.

Использование эндоскопов на автосервисе позволяет реализовать одно из важнейших заданий – повысить эффективность работ при снижении расходов на ремонт. Ведь данный прибор поможет избежать лишней разборки и замены узлов и деталей, в то же время позволяя определить участки, где это необходимо.

С помощью эндоскопа нетрудно получить предыдущие сведения о времени, объеме и стоимости необходимых работ. А сочетание эндоскопа с компьютером и разными фото и видеоприборами дает возможность сохранить полученные изображения и данные для дальнейшего анализа.

Основной областью применения эндоскопов в автосервисе является предварительная диагностика двигателя. Эндоскопия двигателя проводится также для оценки величины износа и определения поломок в цилиндро-поршневой группе.

Легко выявляется прогар и повреждение клапанов, днищ поршней, головки блока и прокладки головки блока со стороны камеры сгорания. По следам масла на стержне и тарелках клапанов, крыши камеры сгорания, краях днища поршня определяют износ маслоотбойных колпачков, поршневых колец.

С помощью эндоскопа осуществляют контроль качества изготовления и сборки двигателя и его элементов, состояние рабочих полостей цилиндров (фасок и седел клапанов, днища поршня и стенок цилиндров, прокладки головки и головки блока со стороны камеры сгорания), впускного и выпускного трубопроводов, элементов газораспределительного и кривошипно-шатунного механизмов, оценки величины износа и определения поломок в цилиндро-поршневой группе (прогар и повреждение клапанов, днищ поршней, головки блока и прокладки головки блока со стороны камеры сгорания, износ маслоотбойных колпачков, поршневых колец).

Вывод: изучил конструкцию, принципы и порядок работы кривошипно-шатунного и газораспределительного механизмов; на основании анализа основных неисправностей кривошипно-шатунного (КШМ) и газораспределительного (ГРМ) механизмов автомобилей осуществил подбор средств диагностики.

Порядок выполнения работы:

1. Провести измерения компрессометром компрессии в цилиндрах двигателя и записать значения.
2. Записать неисправности в КШМ и ГРМ двигателя выявленные компрессометром.
3. Провести измерения пневмотестором герметичности надпоршневого пространства двигателя.
5. Записать неисправности в КШМ и ГРМ двигателя выявленные пневмотестором.

Форма представления результата:

Оформленная работа предоставляется преподавателю на проверку в тетради, или по средствам использования образовательного портала МГТУ.

Критерии оценки:

Оценка индивидуальных образовательных достижений по результатам промежуточной аттестации производится в соответствии с универсальной шкалой:

| Процент результативности (правильных ответов) | Качественная оценка индивидуальных образовательных достижений | |
|---|---|---------------------|
| | балл (отметка) | вербальный аналог |
| 90 ÷ 100 | 5 | отлично |
| 80 ÷ 89 | 4 | хорошо |
| 70 ÷ 79 | 3 | удовлетворительно |
| менее 70 | 2 | неудовлетворительно |

Тема 3.2. Основные виды работ по техническому обслуживанию и ремонту подъемно-транспортных, строительных, дорожных машин и оборудования в соответствии с требованиями технологических процессов

Лабораторное занятие № 27.

Регулировка клапанов и затяжке головки блока цилиндров

Цель:

1. Изучить назначение, устройство, технические характеристики компрессометра для проверки дизельных двигателей.
2. Прививать обучаемым умения работать с лабораторным оборудованием, контрольно-измерительными приборами и вычислительной техникой.

Выполнив работу, Вы будете:

уметь:

- проверять компрессию двигателя;
- проверять герметичность надпоршневого пространства на двигателе.

Материальное обеспечение:

Мультимедийные средства хранения, передачи и представления информации. Учебно-методическая документация, дидактические средства:

Нутромер индикаторный НИ 6 – 10;

Стенд "Система зажигания" (электрифицированный).

Стенд "Система смазки" (электрифицированный).

Стенд-тренажер д/проведен лаб. работ "Дизельный ДВС МТЗ 80"

Технические макеты стендовые:

- двигатель КАМАЗ 740.10;

- коробка передач для двигателя КАМАЗ 740.10;

Комплект плакатов по теме: устройство автомобиля;

Микрометр МК – 300 0.01;

Набор инструментов (воротки, ключи).

Верстак слесарный.

Штангенциркули 125мм.

Стенд – тренажёр "Дизельный ДВС МТЗ 80".

Задание:

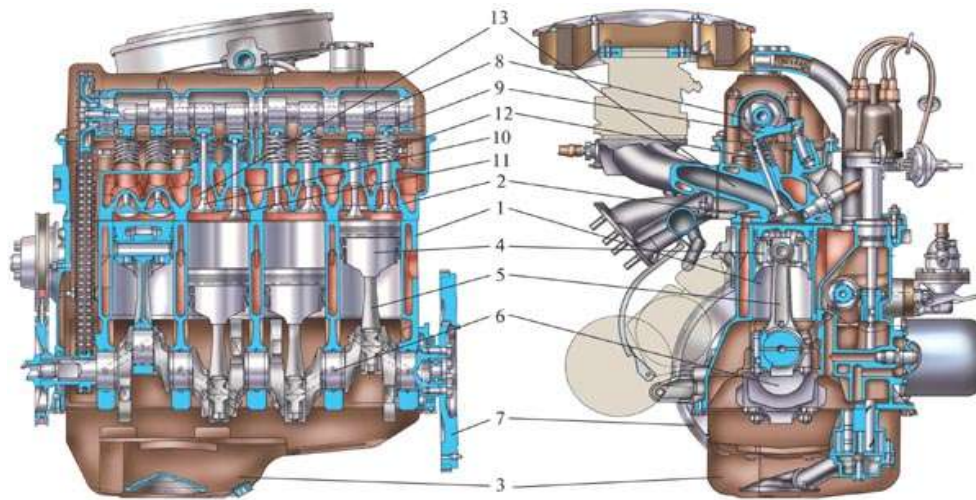
1. Изучить назначение, устройство и порядок работы с компрессометром для бензиновых и дизельных двигателях.
2. Проверить компрессию на бензиновом двигателе.
3. Проверить компрессию на дизельном двигателе.
4. Проверить герметичности надпоршневого пространства на бензиновом и дизельном двигателях.

Краткие теоретические сведения:

1. Назначение и общее устройство КШМ и ГРМ

Кривошипно-шатунный механизм (далее сокращенно – КШМ) предназначен _____

Газораспределительный механизм предназначен для _____

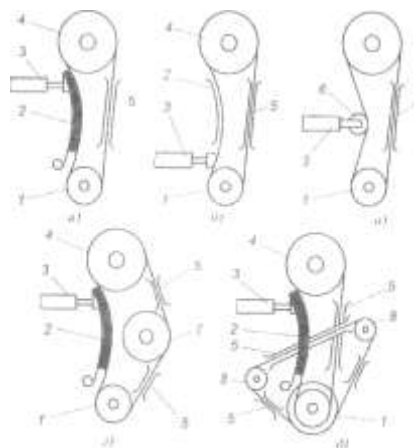


КШМ состоит _____

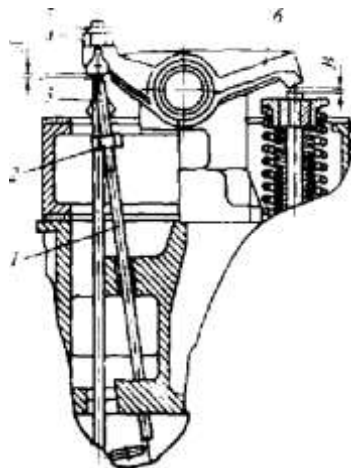
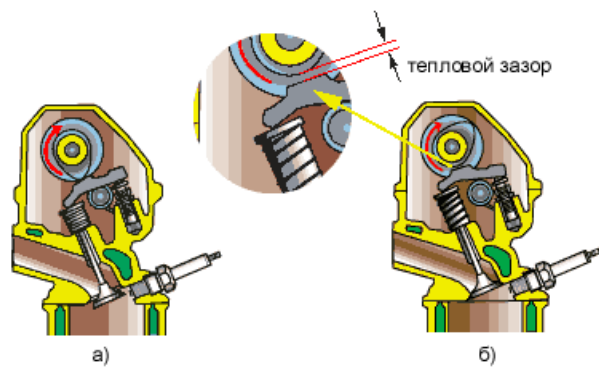
ГРМ состоит _____

2. Основные неисправности и причины их возникновения.

Схема привода распределительного вала



Натяжение роликового привода распределительного вала _____



Порядок регулировки зазора в клапанном механизме двигателя КамАЗ 740

Установите коленчатый вал последовательно в положения I, II, III, IV, которые определяются поворотом коленчатого вала относительно начала впрыска топлива в первом цилиндре на угол, указанный в таблице. При каждом положении регулируются одновременно зазоры клапанов двух цилиндров в порядке их работы.

| Параметры | Значения параметров при положении коленчатого вала | | | |
|-------------------------------|--|-----|-----|-----|
| | I | II | III | IV |
| Угол поворота, град. | 0 | 180 | 360 | 540 |
| Цилиндр регулируемого клапана | 1 | 3 | 4 | 2 |

При необходимости величину требуемого зазора установите следующим образом:

- ослабьте гайку 1 регулирующего винта 2, используя приспособление для регулировки клапанов или ключ и отвертку;



Тема 3.2. Основные виды работ по техническому обслуживанию и ремонту подъемно-транспортных, строительных, дорожных машин и оборудования в соответствии с требованиями технологических процессов

Лабораторное занятие № 28.

Диагностирование и техническое обслуживание системы охлаждения двигателя

Цель:

Изучить порядок воздействия на двигатель при техническом обслуживании и текущем ремонте системы охлаждения.

Выполнив работу, Вы будете:

уметь:

-определять основные неисправности систем охлаждения двигателя

Материальное обеспечение:

Мультимедийные средства хранения, передачи и представления информации. Учебно-методическая документация, дидактические средства:

Нутромер индикаторный НИ 6 – 10;

Стенд "Система зажигания" (электрифицированный).

Стенд "Система смазки" (электрифицированный).

Стенд-тренажер д/проведен лаб. работ "Дизельный ДВС МТЗ 80"

Технические макеты стендовые:

-двигатель КАМАЗ 740.10;

-коробка передач для двигателя КАМАЗ 740.10;

Комплект плакатов по теме: устройство автомобиля;

Микрометр МК – 300 0.01;

Набор инструментов (воротки, ключи).

Верстак слесарный.

Штангенциркули 125мм.

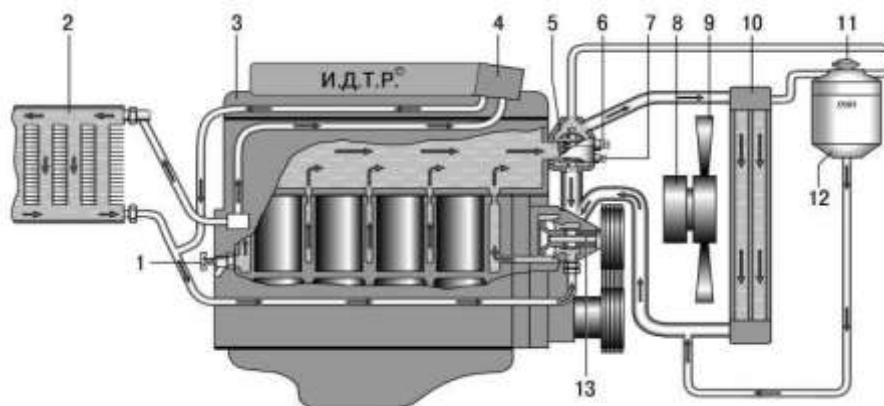
Стенд – тренажер "Дизельный ДВС МТЗ 80".

Задание:

1. Изучить назначение системы охлаждения, устройство и работа ее агрегатов.
2. Изучить основные неисправности систем охлаждения двигателя.
3. Изучить техническое обслуживание системы охлаждения.

Краткие теоретические сведения:

1. Назначение систем смазки и охлаждения, устройство и работа их агрегатов



Устройство системы охлаждения

2. Основные неисправности систем охлаждения и смазки двигателя

Неисправности системы охлаждения

| Основные неисправности | Причины их возникновения |
|--|---|
| 1. Система охлаждения не обеспечивает оптимального температурного режима работы двигателя. | <hr/> <hr/> <hr/> <hr/> <hr/> <hr/> <hr/> <hr/> <hr/> <hr/> <hr/> <hr/> <hr/> <hr/> <hr/> <hr/> <hr/> <hr/> <hr/> <hr/> <hr/> <hr/> |
| 2. Течь охлаждающей жидкости. | <hr/> <hr/> <hr/> <hr/> <hr/> <hr/> <hr/> <hr/> <hr/> <hr/> <hr/> <hr/> <hr/> <hr/> <hr/> <hr/> <hr/> <hr/> <hr/> <hr/> <hr/> <hr/> |
| | |

Основные приборы, оборудование, которое используется для выявления и диагностирование системы охлаждения.

Для проверки герметичности системы охлаждения двигателей наиболее часто используют тестеры.

Диагностический параметр герметичности системы охлаждения двигателей - давление в системе охлаждения, которое создается насосом, за манометром не больше чем 1,2 атм. Если стрелка манометра остается неподвижной в течение нескольких минут, система находится в хорошем рабочем состоянии. Если стрелка падает, в системе происходит падение давления.

Для осуществления полной замены старой охлаждающей жидкости на новую, проверки системы охлаждения автомобиля на герметичность, проверки работоспособности клапана сверхвысокого давления на крышке радиатора, проверки работоспособности термостата и контроля давления в системе охлаждения двигателя используют установку SLG033, которая рассчитана на обслуживание большинства существующих марок автомобилей.

SMC-112. Тестер для проверки герметичности системы охлаждения.



Рисунок 1 - Тестер для проверки герметичности системы охлаждения SMC-112

Основные приборы, оборудование, которое используется для выявления неисправностей и диагностирование системы смазки.

Диагностические параметры относительно давления масла некоторых двигателей.

"Газель" Газ2705 Двигатели ЗМЗ4025, 4026

Система смазки.

Давление в системе смазки при средних скоростях движения автомобиля (приблизительно 50 км/ч) должно быть 200-400 кПа (2-4 кгс/см). Оно может повыситься на непрогретом двигателе до 450 кПа (4,5 кгс/см) и упасть в жаркую погоду до 150 кПа (1,5 кгс/см). Уменьшение давления масла при средней частоте вращения ниже 100 кПа (1 кгс/см) и при малой частоте вращения холостого хода – ниже 50 кПа (0,5 кгс/см) свидетельствует о неисправностях в системе смазки или о чрезмерном износе подшипников коленчатого и распределительного валов. Дальнейшая эксплуатация двигателя в этих условиях должна быть прекращена.

SMC-7 Тестер давления

Тестер давления SMC-107 позволяет провести диагностику системы смазки двигателя и АКПП. Тестер давления SMC-107 укомплектован двумя

высокоточными манометрами диаметром 63 мм, с пределом измерений 0 – 10 и 0 – 28 бар, что позволяет проводить высокоточные измерения каждый в своем диапазоне. Тестер

давления масла безопасен в использовании, поскольку оборудован самозапорными соединениями. В комплект входят 10 адаптеры с разной резьбой.



Рисунок 2 – Тестер давления SMC-7

Диагностика состояния масла в двигателе по капельной пробе
+(экспресс-анализ моторного масла по капле взятой с помощью щупа из
картера двигателя.)

Необходимо просто капнуть на чистый лист белой бумаги (от принтера или ксерокса), лежащей на ровной поверхности. Просто сравните полученное Вами масляное пятно с фотографиями образцов. На фотографиях диаметр пятен составляет 2,5-3 см.

Образцовые образцы капельных проб малощелочного и среднешелочного моторного масла (масла классов CC, CD, CE, CFG4 по API)

3. Технологическая карта проведения ТО системы охлаждения двигателя.

Трудоемкость работ: _____ чел/час.

Исполнители: _____ чел.

Специальность и разряд каждого:

| Перечень работ | Место выполнения | Специальность | Трудоемкость | Оборудование | Технические условия |
|------------------------------------|------------------|---------------|--------------|--------------|---------------------|
| Ежедневное обслуживание | | | | | |
| | | | | | |
| Техническое обслуживание №1 | | | | | |
| | | | | | |
| Техническое обслуживание №2 | | | | | |
| | | | | | |
| Сезонное обслуживание СО | | | | | |
| | | | | | |

Порядок выполнения работы:

1. Описать назначение систем охлаждения, устройство и работу их агрегатов.
2. Описать основные неисправности систем охлаждения двигателя.
3. Заполнить технологическая карта проведения ТО системы охлаждения двигателя

Форма представления результата:

Оформленная работа предоставляется преподавателю на проверку в тетради, или по средствам использования образовательного портала МГТУ.

Критерии оценки:

Оценка индивидуальных образовательных достижений по результатам промежуточной аттестации производится в соответствии с универсальной шкалой:

| Процент результативности (правильных ответов) | Качественная оценка индивидуальных образовательных достижений | |
|---|---|---------------------|
| | балл (отметка) | вербальный аналог |
| 90 ÷ 100 | 5 | отлично |
| 80 ÷ 89 | 4 | хорошо |
| 70 ÷ 79 | 3 | удовлетворительно |
| менее 70 | 2 | неудовлетворительно |

Тема 3.2. Основные виды работ по техническому обслуживанию и ремонту подъемно-транспортных, строительных, дорожных машин и оборудования в соответствии с требованиями технологических процессов

Лабораторное занятие № 29.

Диагностирование и техническое обслуживание системы смазки двигателя

Цель:

Изучить порядок воздействия на двигатель при техническом обслуживании и текущем ремонте системы смазки.

Выполнив работу, Вы будете:

уметь:

-определять основные неисправности системы смазки двигателя

Материальное обеспечение:

Мультимедийные средства хранения, передачи и представления информации. Учебно-методическая документация, дидактические средства:

Нутромер индикаторный НИ 6 – 10;

Стенд "Система зажигания" (электрифицированный).

Стенд "Система смазки" (электрифицированный).

Стенд-тренажер д/проведен лаб. работ "Дизельный ДВС МТЗ 80"

Технические макеты стендовые:

-двигатель КАМАЗ 740.10;

-коробка передач для двигателя КАМАЗ 740.10;

Комплект плакатов по теме: устройство автомобиля;

Микрометр МК – 300 0.01;

Набор инструментов (воротки, ключи).

Верстак слесарный.

Штангенциркули 125мм.

Стенд – тренажёр "Дизельный ДВС МТЗ 80".

Задание:

1. Изучить назначение системы смазки, устройство и работа ее агрегатов.
2. Изучить основные неисправности систем смазки двигателя.
3. Изучить техническое обслуживание системы смазки.

Краткие теоретические сведения:

Назначение системы смазки

и прозрачности на маслоизмерительном указателе или капельной пробой на фильтровальную бумагу. Если на стержне через масляную пленку отчетливо видны риски меток, можно считать, что масло пригодно для дальнейшего использования. Если масло темное или черное и риски плохо различимы, значит, его следует заменить.

Проверка герметичности соединений системы смазки

Осмотрите места соединений приборов системы смазки (рис. 2); поддона картера, уплотнений масляного фильтра, маслопроводов, наличие и надежность крепления пробки поддона, проверяя, нет ли течи масла при неработающем двигателе.

Пустите двигатель, установите среднюю частоту вращения коленчатого вала и осмотрите все соединения. При обнаружении течи остановите двигатель и подтяните крепление ослабленных соединений.

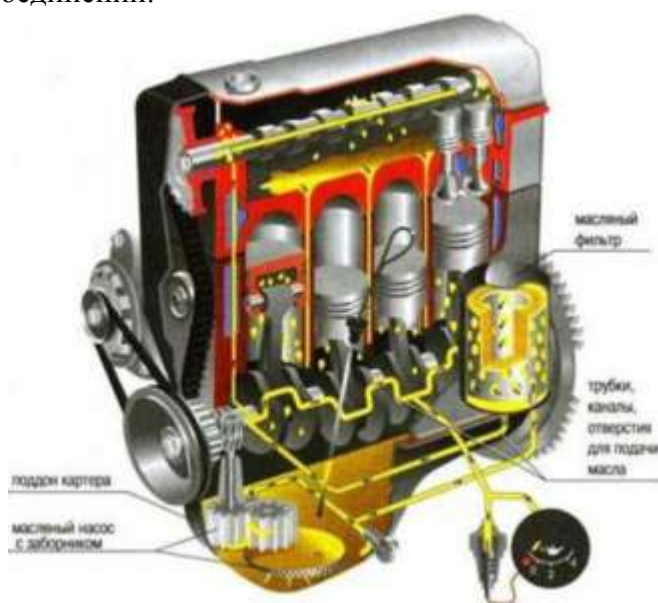


Рисунок 2- Система смазки двигателя

Проверка давления масла в системе на разных режимах работы двигателя

Вверните вместо штатного датчика уровня аварийного давления масла специальный манометр (рис. 3), произведите пуск двигателя. Проверьте уровень давления масла в системе на режиме холостого хода двигателя, на средних и высоких оборотах. Оцените работу системы смазки по результатам измерений.

Рисунок 3- Манометр для измерения давления масла в системе

Проверка уровня охлаждающей жидкости и дозаправка системы

Откройте (на контрольный кран на (рис. 1). Если из крана значит, уровень Восстановите уровень закройте контрольный заливной горловины долейте жидкость до горловины; закройте расширительного бачка пробкой.



холодном двигателе) расширительном бачке жидкость не вытекает, значит, уровень недостаточен. жидкости, для чего: закройте кран; снимите пробку расширительного бачка и долейте жидкость до уровня верхней кромки заливную горловину

Проверка термостата

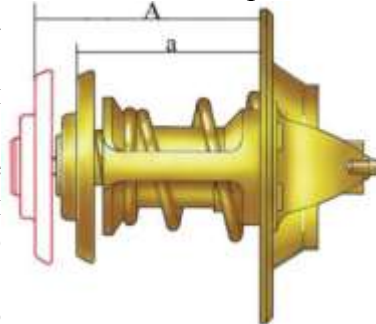
Температура начала открытия и величина хода клапана термостатов определяются следующим образом (рис. 4). Погрузите термостат ниже фланца в ванну с водой вместимостью 3 л и начните подогревать ее и ртутный термометр с ценой деления не более 1 °С. Проверьте индикатором начало открытия клапана термостата: при температуре 80 ± 2 °С ход клапана должен быть равен 0,1 мм, а полностью он открывается при температуре 93 ± 2 °С. Полный ход клапана быть равен менее 8,5 мм. Допускается температура начала открытия 80 ± 3 °С, полного открытия 93 ± 3 °С, потеря хода клапана не более 20 %.

Рисунок 4- Открытие клапана термостата

Проверка герметичности системы охлаждения и отопления двигателя

При полностью заправленной системе охлаждения установите приспособление на заливную горловину расширительного бачка вместо резьбовой пробки.

Создайте давление воздуха проконтролируйте его по превышать $0,65 \text{ кгс/см}^2$. Если сохранится постоянным в течение более чем на $0,1 \text{ кгс/см}^2$ в течение герметична. При необходимости систему охлаждающей жидкостью герметичность.



ручным насосом и манометру: оно не должно давление в системе охлаждения не менее 5 мин или снизится не 1 ч, значит, система устраните течь, заполните до нормы и снова проверьте ее

Составить отчет о установленной

проделанной работе в форме.

3. Технологическая карта проведения ТО системы смазки двигателя.

Трудоемкость работ: _____ чел/час.

Исполнители: _____ чел.

Специальность и разряд каждого:

| Перечень работ | Место выполнения | Специальность | Трудоемкость | Оборудование | Технические условия |
|------------------------------------|------------------|---------------|--------------|--------------|---------------------|
| Ежедневное обслуживание | | | | | |
| _____ | | | | | |
| Техническое обслуживание №1 | | | | | |
| _____ | | | | | |
| Техническое обслуживание №2 | | | | | |
| _____ | | | | | |
| Сезонное обслуживание СО | | | | | |
| _____ | | | | | |

Порядок выполнения работы:

1. Описать назначение системы смазки, устройство и работу их агрегатов.

2. Описать основные неисправности системы смазки двигателя.
3. Заполнить технологическая карта проведения ТО системы смазки двигателя.

Форма представления результата:

Оформленная работа предоставляется преподавателю на проверку в тетради, или по средствам использования образовательного портала МГТУ.

Критерии оценки:

Оценка индивидуальных образовательных достижений по результатам промежуточной аттестации производится в соответствии с универсальной шкалой:

| Процент результативности (правильных ответов) | Качественная оценка индивидуальных образовательных достижений | |
|---|---|---------------------|
| | балл (отметка) | вербальный аналог |
| 90 ÷ 100 | 5 | отлично |
| 80 ÷ 89 | 4 | хорошо |
| 70 ÷ 79 | 3 | удовлетворительно |
| менее 70 | 2 | неудовлетворительно |

Тема 3.2. Основные виды работ по техническому обслуживанию и ремонту подъемно-транспортных, строительных, дорожных машин и оборудования в соответствии с требованиями технологических процессов

Лабораторное занятие № 30.

Диагностирование и техническое обслуживание топливной системы бензинового двигателя.

Цель:

Изучить порядок воздействия на двигатель при техническом обслуживании и текущем ремонте системы питания карбюраторного двигателя.

Выполнив работу, Вы будете:

уметь:

-определять основные неисправности системы питания бензинового двигателя

Материальное обеспечение:

Мультимедийные средства хранения, передачи и представления информации. Учебно-методическая документация, дидактические средства:

Нутромер индикаторный НИ 6 – 10;

Стенд "Система зажигания" (электрифицированный).

Стенд "Система смазки" (электрифицированный).

Стенд-тренажер д/проведен лаб. работ "Дизельный ДВС МТЗ 80"

Технические макеты стендовые:

-двигатель КАМАЗ 740.10;

-коробка передач для двигателя КАМАЗ 740.10;

Комплект плакатов по теме: устройство автомобиля;

Микрометр МК – 300 0.01;

Набор инструментов (воротки, ключи).

Верстак слесарный.

Штангенциркули 125мм.

Стенд – тренажёр "Дизельный ДВС МТЗ 80".

Задание:

1. С помощью плакатов изучить общее устройство системы питания карбюраторного двигателя.

2. Изучить основные неисправности системы питания карбюраторного двигателя.

3. Изучить порядок проведения технического обслуживания системы питания карбюраторного двигателя.

Краткие теоретические сведения:

1.Общая схема системы питания инжекторного двигателя

3. Техническое обслуживание системы питания карбюраторного двигателя

Ежедневное техническое обслуживание:

Техническое обслуживание

№1

Техническое обслуживание №2

Сезонное обслуживание

Проверка герметичности системы питания воздухом

Проверить герметичность соединений и воздухопроводов от воздушного фильтра к двигателю (тракт чистого воздуха) следует наружным осмотром с необходимой подтяжкой хомутов шланговых соединений. Для проверки герметичности соединений и воздухопроводов от воздушного фильтра к двигателю (по чистому воздуху) необходимо: снять крышку воздушного фильтра, отвернуть гайку-барашек, вынуть бумажный фильтрующий элемент; установить на место фильтрующего элемента аналогичный по размерам цилиндр с резиновыми прокладками по торцам и подводящим штуцером и закрепить его в фильтре; подать в тракт чистого воздуха через подводящий штуцер цилиндра под давлением не более 0,5 кгс/см² окрашенный инертный газ или дым от любого тлеющего материала и выдержать в течение 3 мин. Места неплотностей тракта определяются по выходящему газу или дыму.

Оценка индивидуальных образовательных достижений по результатам промежуточной аттестации производится в соответствии с универсальной шкалой:

| Процент результативности (правильных ответов) | Качественная оценка индивидуальных образовательных достижений | |
|---|---|---------------------|
| | балл (отметка) | вербальный аналог |
| 90 ÷ 100 | 5 | отлично |
| 80 ÷ 89 | 4 | хорошо |
| 70 ÷ 79 | 3 | удовлетворительно |
| менее 70 | 2 | неудовлетворительно |

Тема 3.2. Основные виды работ по техническому обслуживанию и ремонту подъемно-транспортных, строительных, дорожных машин и оборудования в соответствии с требованиями технологических процессов

Лабораторное занятие № 31.

Диагностирование и техническое обслуживание топливного насоса высокого давления (ТНВД) на стенде КИ-921 М

Цель:

Изучить порядок воздействия на двигатель при техническом обслуживании и текущем ремонте системы питания дизельного двигателя.

Выполнив работу, Вы будете:

уметь:

-определять основные неисправности системы питания;

Проводить ТО системы питания дизельного двигателя

Материальное обеспечение:

Мультимедийные средства хранения, передачи и представления информации. Учебно-методическая документация, дидактические средства:

Нутромер индикаторный НИ 6 – 10;

Стенд "Система зажигания" (электрифицированный).

Стенд "Система смазки" (электрифицированный).

Стенд-тренажер д/проведен лаб. работ "Дизельный ДВС МТЗ 80"

Технические макеты стендовые:

-двигатель КАМАЗ 740.10;

-коробка передач для двигателя КАМАЗ 740.10;

Комплект плакатов по теме: устройство автомобиля;

Микрометр МК – 300 0.01;

Набор инструментов (воротки, ключи).

Верстак слесарный.

Штангенциркули 125мм.

Стенд – тренажёр "Дизельный ДВС МТЗ 80".

Задание:

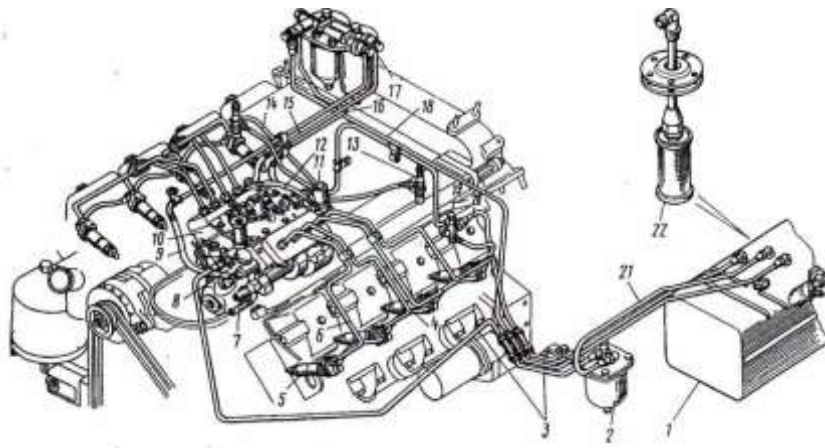
1. С помощью плакатов изучить общее устройство системы питания дизельного двигателя.

2. Изучить основные неисправности системы питания дизельного двигателя.

3. Изучить порядок проведения технического обслуживания системы питания дизельного двигателя.

1.Схема системы питания дизеля

Назначение системы питания дизеля



Система питания состоит : _____

2. Основные неисправности системы питания дизельного двигателя

| Основные неисправности | Причина (признак) неисправности |
|--|--|
| Неудовлетворительное поступление из бака к ТНВД | 1. _____ _____ _____ 2. _____ _____ _____ 3. _____ _____ _____ 4. _____ _____ _____ |
| Подача топлива секциям и ТНВД не соответствует норме для различных | 1. _____ _____ _____ 2. _____ _____ _____ 3. _____ _____ _____ |

| | |
|--|--|
| режимов работы дизеля. | 4. _____ _____ _____ |
| Момент начала подачи топлива секциям и ТНВД не соответствует оптимальному. | 1. _____ _____ _____ 2. _____ _____ _____ 3. _____ _____ _____ |
| Неудовлетворительная работа форсунок. | 1. _____ _____ _____ 2. _____ _____ _____ 3. _____ _____ _____ |
| Причины работы дизеля «вразнос»: | 1. _____ _____ _____ 3. _____ _____ _____ |

Проверка и регулировка привода управления подачей топлива

Педаль подачи топлива должна двигаться плавно и без заеданий. При полном нажатии на нее она должна упираться в болт ограничения максимальной частоты вращения коленчатого вала двигателя, а при свободном ее положении рычаг регулятора должен упираться в болт ограничения минимальной частоты вращения коленчатого вала.

Проверка уровня масла в муфте опережения впрыска топлива и его
Дозаправка

Муфта опережения впрыска топлива смазывается маслом, применяемым для двигателя. Для проверки уровня масла в муфте необходимо вывернуть пробку 1 (рис. 1) в нижней части ее корпуса.

Рисунок 1- Проверка уровня смазочного материала

Если масло вытекает из открытого отверстия, значит, уровень достаточен. Если не вытекает, то выверните аналогичную пробку в верхней части корпуса муфты и долейте масло до появления его из нижнего отверстия и заверните обе пробки.

Характерные устранение

Если двигатель не пускается, топливо в баке. Затем убедитесь в Подсос воздуха можно подтеканию топлива в местах устранения подтекания топлива и соединения или при трубопроводах или прокладках.

Для удаления воздуха из прокачать систему питания с топливоподкачивающего насоса, движением рукоятки со штоком и рукоятка должна быть плотно накручена на верхний резьбовой хвостовик цилиндра

Если в системе питания подсоса воздуха нет, необходимо убедиться исправности топливоподкачивающего насоса. Для проверки работы насоса отсоедините топливопровод, подводящий топливо к фильтру тонкой очистки и проверните коленчатый вал двигателя стартером. Наиболее вероятные неисправности топливоподкачивающего насоса: поломка пружины или зависание поршня, попадание грязи между седлом и клапаном. Для устранения неисправностей необходимо разобрать насос. Затем проверьте, не засорились ли фильтрующие элементы фильтров грубой и тонкой очистки. О засорении фильтрующих элементов топливных фильтров можно судить по снижению давления топлива в магистрали на входе в насос высокого давления. Нормальное давление топлива должно быть в пределах $0,5—1,0 \text{ кгс/см}^2$ при 2300 об/мин кулачкового вала насоса. Определять давление топлива можно с помощью контрольного манометра, подсоединенного к штуцеру отбора топлива к топливному насосу высокого давления (ТНВД). При давлении ниже указанного проверьте топливные фильтры, при необходимости очистите или замените фильтрующие элементы.



неисправности системы питания и их

то прежде всего проверьте, есть ли отсутствии подсоса воздуха в системе. обнаружить по выделению пены или соединению топливо проводов. Для подсоса воздуха подтяните резьбовые необходимости замените неисправные

топливной системы необходимо помощью ручного (рис. 2). Прокачка осуществляется поршнем вверх—вниз. После прокачки

3. Технологическая карта проведения ТО системы смазки дизельного двигателя.

Трудоемкость работ: _____ чел/час.

Исполнители: _____ чел.

Специальность и разряд каждого:

| Перечень работ | Место выполнения | Специальность | Трудоемкость | Оборудование | Технические условия |
|------------------------------------|------------------|---------------|--------------|--------------|---------------------|
| Ежедневное обслуживание | | | | | |
| _____ | | | | | |
| Техническое обслуживание №1 | | | | | |
| _____ | | | | | |
| Техническое обслуживание №2 | | | | | |
| _____ | | | | | |
| Сезонное обслуживание СО | | | | | |
| _____ | | | | | |

Порядок выполнения работы:

1. С помощью плакатов изучить общее устройство системы питания.
2. Описать основные признаки неисправностей системы питания дизельного двигателя.
3. Записать порядок проведения технического обслуживания системы питания дизельного двигателя.

Форма представления результата:

Оформленная работа предоставляется преподавателю на проверку в тетради, или по средствам использования образовательного портала МГТУ.

Критерии оценки:

Оценка индивидуальных образовательных достижений по результатам промежуточной аттестации производится в соответствии с универсальной шкалой:

| Процент результативности (правильных ответов) | Качественная оценка индивидуальных образовательных достижений | |
|---|---|---------------------|
| | балл (отметка) | вербальный аналог |
| 90 ÷ 100 | 5 | отлично |
| 80 ÷ 89 | 4 | хорошо |
| 70 ÷ 79 | 3 | удовлетворительно |
| менее 70 | 2 | неудовлетворительно |

**Тема 3.2. Основные виды работ по техническому обслуживанию и ремонту
подъемно-транспортных, строительных, дорожных машин и оборудования в
соответствии с требованиями технологических процессов**

Лабораторное занятие № 32.

Диагностирование и техническое обслуживание форсунок, плунжерных пар

Цель:

Изучить порядок воздействия на двигатель при техническом обслуживании и текущем ремонте системы питания дизельного двигателя.

Выполнив работу, Вы будете:

уметь:

- определять основные неисправности системы питания дизельного двигателя;
- определять порядок ТО системы питания дизельного двигателя

Материальное обеспечение:

Мультимедийные средства хранения, передачи и представления информации.
Учебно-методическая документация, дидактические средства:

Нутромер индикаторный НИ 6 – 10;

Стенд "Система зажигания" (электрифицированный).

Стенд "Система смазки" (электрифицированный).

Стенд-тренажер д/проведен лаб. работ "Дизельный ДВС МТЗ 80"

Технические макеты стендовые:

-двигатель КАМАЗ 740.10;

-коробка передач для двигателя КАМАЗ 740.10;

Комплект плакатов по теме: устройство автомобиля;

Микрометр МК – 300 0.01;

Набор инструментов (воротки, ключи).

Верстак слесарный.

Штангенциркули 125мм.

Стенд – тренажёр "Дизельный ДВС МТЗ 80".

Задание:

1. С помощью плакатов изучить общее устройство системы питания дизельного двигателя.
2. Изучить основные неисправности системы питания дизельного двигателя.
3. Изучить порядок проведения технического обслуживания системы питания дизельного двигателя.

Краткие теоретические сведения:

1.Диагностика системы питания дизельного двигателя.

Контроль системы питания включает в себя:

1. _____
2. _____
3. _____

Проверка на герметичность системы питания высокого давления: _____

При отсутствии необходимых средств диагностики для снижения дымности ОГ проводят некоторые профилактические работы. В первую очередь снимают форсунки и насос высокого давления.

Снятая форсунка проверяется:

-на герметичность при давлении 30 МПа (время падения давления от 28 до 23 МПа должно быть не менее 8 с);

Объясните как вы это понимаете -на начало подъема давления (давление впрыска), которое должно составлять $16,5 + 0,5$ МПа для двигателей марки «КамАЗ», $14,7 + 0,5$ МПа для двигателей марки «ЯМЗ»;

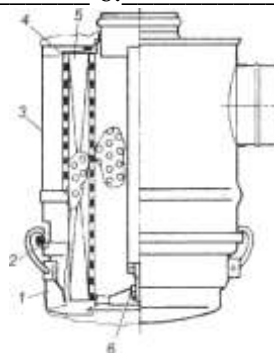
Объясните как вы это понимаете: -на качество распыла, который должен быть четким, туманообразным и ровным по поперечному сечению конуса, при этом должен прослушиваться характерный металлический звук.

Воздушный фильтр состоит

из: 1. _____ 2. _____

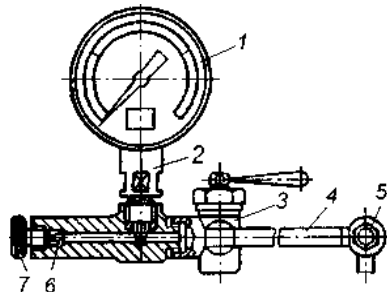
3. _____ 4. _____

5. _____ 6. _____



Запишите порядок работы воздушного фильтра: _____

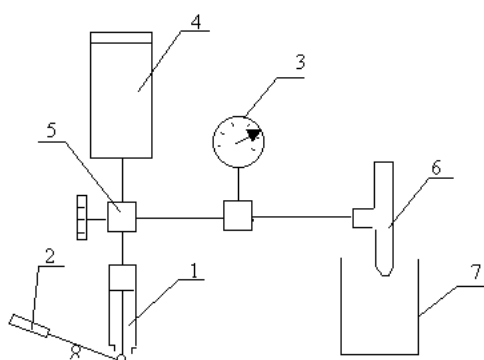
Запишите порядок проведения опрессовки топливной системы с помощью устройства КИ-4801:



Прибор состоит:

- | | |
|----------|----------|
| 1. _____ | 2. _____ |
| 3. _____ | 4. _____ |
| 5. _____ | |

Порядок проверки:



Испытательный стенд для форсунок

Рис.1. Стенд для опрессовки форсунок:
 1-насос высокого давления 2 - рычагом, 3 - манометр, 4 - бачок с топливом, 5 - крана подачи топлива 6 - -испытуемая форсунка, и 7 - поддон.



Стенд позволяет проверить следующие параметры:

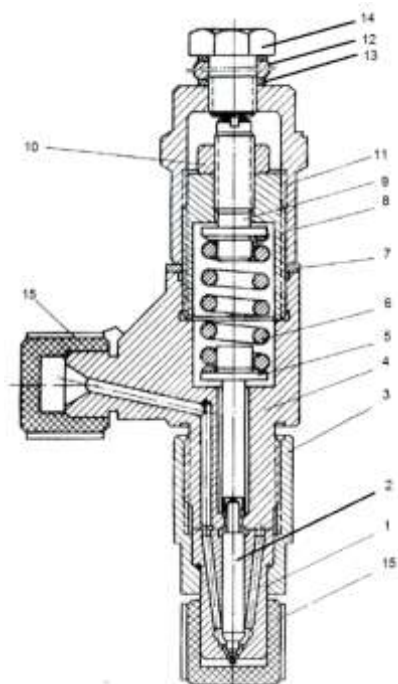
- давление начала впрыска и качество распыления топлива,
- герметичность запорного конуса (по появлению капли топлива на носике распылителя),

- гидро-плотность по запорному конусу и направляющей цилиндрической части (по времени падения).

Прибор состоит из плиты, на которой установлен бак для топлива с камерой впрыска, стойки с держателем плунжерного насоса, гидро-аккумулятора, дросселя, манометра, фильтра и трубопроводов. Все приборы, кроме манометра и трубопроводов, закрыты кожухами,

Форсунка двигателя 4Ч8,5/11

Сопловое отверстие корпуса распылителя закрыто иглой 2, прижатой к уплотняющему конусу через штангу 5 пружиной 6, опирающейся верхним концом на буртик регулировочного винта 9. Корпус распылителя и игла взаимно притерты, образуя прецизионную пару. Раскомплектовка пар в процессе эксплуатации не допускается. Давление пружины на иглу, а следовательно, и давление начала впрыска топлива регулируется винтом 9. После регулировки винт стопорится контргайкой 10. Топливо подводится по каналам в нижнюю кольцевую расточку распылителя.



Когда давление топлива на коническую часть иглы преодолет усилие пружины, игла распылителя приподнимается, и топливо впрыскивается в вихревую камеру. В конце подачи топлива, когда давление в нагнетательном трубопроводе упадет, игла под действием пружины опустится в седло и разобьет полость форсунки с камерой сгорания.

Давление открытия иглы 135-145 кг/см²

Рис. 3. Форсунка двигателя Ч8.5/11:

1 - корпус распылителя; 2 - игла распылителя; 3 - гайка распылителя 4-корпус форсунки; 5 - штанга; 6 - пружина; 7,13 - прокладка; 8 - гайка пружины; 9 - регулировочный винт; 10 - контргайка; 11 - колпак; 12 - втулка; 14 - болт штуцера

Угол опережения подачи топлива 14-18°ПКВ

Порядок работы:

1. Общие сведения;
2. Проверка и регулирование давления открытия иглы форсунки (затяга пружины);
3. Проверка форсунки на герметичность;
4. Число работающих отверстий;
5. Гидравлическая плотность распылителя;
6. Ответить на контрольные вопросы;

1. Общие сведения.

Проверку и регулировку форсунок выполняют в специально отведенном помещении, оборудованном испытательным стендом, принудительной вентиляцией, снабженным приспособлениями и инструментом. Проверка и регулировка форсунок производится через определённые промежутки времени, предусмотренные план-графиком или в случае отказа.

Перед этим форсунку разбирают, промывают, осматривают и устраняют неисправности. Все данные предварительных и окончательных проверок и регулировок форсунок рекомендуется заносить в специальный журнал, что позволяет анализировать их техническое состояние. Если на цилиндр установлены две или три форсунки, работающие от одного топливного насоса, то подбирать и регулировать их следует попарно, т.к. взаимное регулирование этой пары значительно сказывается на индикаторном процессе в цилиндре.

2. Давление открытия иглы форсунки. Качество распыливания топлива зависит от давления впрыска, регулируемого соответствующим натяжением пружины и для каждой форсунки имеется строго определённое давление впрыска. Давление открытия иглы форсунки проверяют на испытательном стенде. Проверку производят следующим образом:

1. проверяемую форсунку установить в стенд. Топливную трубку насоса повернуть на штуцер форсунки, но не зажимать. Сделать несколько плавных качков для удаления воздуха из трубопровода. Зажать гайку соединения.

2. медленным, но энергичным нажатием рукоятки прессы давление топлива поднимаем до момента открытия иглы форсунки (т.е. до момента впрыскивания топлива), что определяем по резкому падению стрелки манометра. По максимальному отклонению стрелки манометра определяем давление открытия иглы форсунки. Если впрыскивание произведено при большем давлении, чем указано в паспорте, натяжение регулировочной пружины уменьшают, если при меньшем давлении, то увеличивают. Повторением впрыскивания топлива и регулированием натяжения пружины добиваются соответствия показаний манометра давлению, указанному в паспорте. Давление открытия иглы форсунки регулируют с точностью до (0,2-0,5) МПа.

Во время работы вследствие усталости пружины давление открытия иглы снижается. Если форсунка после проверки ставится в запас, то затяг пружины с целью увеличения срока службы лучше ослабить.

3. Качество распыливания топлива. Произвести несколько резких качков насоса. Топливо должно распыливаться до туманообразного состояния.

4. Контроль чистоты отверстий. Для этого ослабить затяг пружины форсунки и прокачивая насос посчитать количество струй топлива вытекающих из сопла.

5. Подтекание распылителя проверяют на отсутствие подтекания:

- прокачать форсунку до полного удаления воздуха и насухо вытереть сопло:

- произведём 5-6 впрыскиваний нажатием на рычаг насоса.

Сопло форсунки должно оставаться сухим

6. Плотность.

Для проверки поднять давление топлива в прессе немного меньше, чем давление впрыска, не допуская впрыск, например, для нашей форсунки 12 МПа.

Давление начнет снижаться. Включить секундомер, когда стрелка манометра пройдет отметку 10 МПа и остановить, когда она пройдет 50 МПа.

Время, которое покажет секундомер и будет характеризовать плотность форсунки. Это время должно находиться в пределах, рекомендованных заводом-

изготовителем. Большое значение свидетельствует об излишней плотности, что может стать причиной ухудшения ходовых качеств иглы распылителя. Меньшие значения говорят о неудовлетворительной плотности. Обычно нормальным считается время 5-7 с.

Порядок выполнения работы:

1. Дать обоснование необходимости выполнения этой
2. Описать порядок выполнения работы.

Контрольные вопросы.

1. Назначение форсунки, виды форсунок.
2. Что происходит, если давление открытия иглы меньше рекомендованного?
3. Какие причины вызывают подтекание форсунки?
4. Что является главной частью форсунки?
5. Как обнаружить засорение сопловых отверстий при работе двигателя?

Форма представления результата:

Оформленная работа предоставляется преподавателю на проверку в тетради, или по средствам использования образовательного портала МГТУ.

Критерии оценки:

Оценка индивидуальных образовательных достижений по результатам промежуточной аттестации производится в соответствии с универсальной шкалой:

| Процент результативности (правильных ответов) | Качественная оценка индивидуальных образовательных достижений | |
|---|---|---------------------|
| | балл (отметка) | вербальный аналог |
| 90 ÷ 100 | 5 | отлично |
| 80 ÷ 89 | 4 | хорошо |
| 70 ÷ 79 | 3 | удовлетворительно |
| менее 70 | 2 | неудовлетворительно |

Тема 3.2. Основные виды работ по техническому обслуживанию и ремонту подъемно-транспортных, строительных, дорожных машин и оборудования в соответствии с требованиями технологических процессов

Лабораторное занятие № 33.

Проверка аккумуляторной батареи, генератора, стартера

Цель:

Изучить устройство, основные неисправности и техническое обслуживание АКБ.

Выполнив работу, Вы будете:

уметь:

-определять основные неисправности АКБ и причины их возникновения

Материальное обеспечение:

Мультимедийные средства хранения, передачи и представления информации.

Учебно-методическая документация, дидактические средства:

Нутромер индикаторный НИ 6 – 10;

Стенд "Система зажигания" (электрифицированный).

Стенд "Система смазки" (электрифицированный).

Стенд-тренажер д/проведен лаб. работ "Дизельный ДВС МТЗ 80"

Технические макеты стендовые:

-двигатель КАМАЗ 740.10;

-коробка передач для двигателя КАМАЗ 740.10;

Комплект плакатов по теме: устройство автомобиля;

Микрометр МК – 300 0.01;

Набор инструментов (воротки, ключи).

Верстак слесарный.

Штангенциркули 125мм.

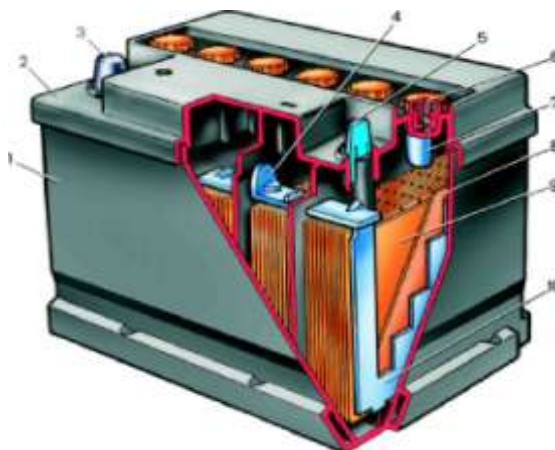
Стенд – тренажёр "Дизельный ДВС МТЗ 80".

Задание:

1. С помощью плаката изучить общее устройство АКБ.
- 2. Изучить основные неисправности АКБ и причины их возникновения.
3. Изучить порядок проведения технического обслуживания АКБ.

Краткие теоретические сведения:

1. Устройство и назначение АКБ.



| | |
|--|---|
| | <hr/> <hr/> <hr/> <hr/> <hr/> <hr/> <hr/> <hr/> <hr/> <hr/> |
| <p><u>5.Отстающие аккумуляторы.</u> Описание _____ _____ _____ _____ —</p> | <p>Признаки неисправности: 1. _____ _____ _____ _____ _____ _____ _____</p> <p>2. _____ _____ _____ _____ _____ _____</p> |

**3. Основные работы, выполняемые при техническом обслуживании АКБ.
Порядок проведения ЕО (ежедневного обслуживания)**

Порядок проведения ТО-1

Порядок проведения ТО-2

4. Диагностика системы питания

Порядок проверки уровня электролита:

Вывод: _____

Порядок определения плотности электролита:

Для умеренной климатической зоны можно считать, что падение плотности электролита на _____ г/см³ соответствует разряду аккумулятора на 25%, а падение плотности на _____ г/см³ - на 50%.

Вывод: _____

Показания плотности электролита

| Климатический район страны (ГОСТ 16350-80) и средняя температура воздуха в январе, °С | Время года | Плотность электролита, приведенная к 20°С, г/см ³ | | | |
|--|---------------|---|----------------------------------|----------------------------------|------|
| | | заливаемого в аккумулятор | батарея полностью заряжена | батарея полностью заряжена | |
| | | | | 25 % | 50 % |
| Холодный: | | | | | |
| очень холодный (от -50 до -30) | Зима | 1,29 | 1,30 | | |
| | Лето | 1,25 | 1,26 | | |
| холодный (от -30 до -15) | Весь год | 1,27 | 1,28 | | |
| Умеренный: | | | | | |
| умеренный (от -15 до -8) | Весь год | 1,25 | 1,26 | | |
| Теплый влажный (от -8 до +4) | Весь год | 1,21 | 1,22 | | |
| Жаркий сухой от (+4 до +15) | Весь год | 1,22 | 1,24 | | |

Порядок определения степени заряженности АКБ без нагрузки и под нагрузкой:

Напряжение полностью заряженного аккумулятора не должно падать ниже 1,7 В. Разность напряжения отдельных аккумуляторов батареи не должна превышать 0,1 В. Если разность больше этого значения или батарея разряжена более чем на 50% летом и более чем на 25% зимой, ее подзаряжают.

Порядок зарядки АКБ с помощью внешних средств:

Вывод: АКБ считается заряженной:

Порядок выполнения работы:

1. С помощью плакатов изучить общее устройство системы питания работающих на газовом топливе.
2. Описать основные признаки неисправностей системы питания работающих на газовом топливе.
3. Записать порядок проведения технического обслуживания системы питания работающих на газовом топливе.

Форма представления результата:

Оформленная работа предоставляется преподавателю на проверку в тетради, или по средствам использования образовательного портала МГТУ.

Критерии оценки:

Оценка индивидуальных образовательных достижений по результатам промежуточной аттестации производится в соответствии с универсальной шкалой:

| Процент результативности (правильных ответов) | Качественная оценка индивидуальных образовательных достижений | |
|---|---|---------------------|
| | балл (отметка) | вербальный аналог |
| 90 ÷ 100 | 5 | отлично |
| 80 ÷ 89 | 4 | хорошо |
| 70 ÷ 79 | 3 | удовлетворительно |
| менее 70 | 2 | неудовлетворительно |

**Тема 3.2. Основные виды работ по техническому обслуживанию и ремонту
подъемно-транспортных, строительных, дорожных машин и оборудования в
соответствии с требованиями технологических процессов**

Лабораторное занятие № 34.

**Проверка, регулировка и установка зажигания. Проверка и обслуживание свечей
зажигания.**

Цель:

Сформировать практические навыки по установке зажигания на двигатель.
Закрепить теоретические знания.

Выполнив работу, Вы будете:

уметь:

-проверять, регулировать, устанавливать зажигание.

Материальное обеспечение:

Мультимедийные средства хранения, передачи и представления информации.
Учебно-методическая документация, дидактические средства:

Нутромер индикаторный НИ 6 – 10;

Стенд "Система зажигания" (электрифицированный).

Стенд "Система смазки" (электрифицированный).

Стенд-тренажер д/проведен лаб. работ "Дизельный ДВС МТЗ 80"

Технические макеты стендовые:

-двигатель КАМАЗ 740.10;

-коробка передач для двигателя КАМАЗ 740.10;

Комплект плакатов по теме: устройство автомобиля;

Микрометр МК – 300 0.01;

Набор инструментов (воротки, ключи).

Верстак слесарный.

Штангенциркули 125мм.

Стенд – тренажёр "Дизельный ДВС МТЗ 80".

Задание:

1. Выполнить установку зажигания на двигателе.
2. Ответить на контрольные вопросы.

Порядок выполнения работы

Установка зажигания

Установка зажигания при сборке двигателя или на двигателе, с которого снимался привод распределителя

Установку зажигания (рис. 2) необходимо производить в следующем порядке:

1. Вывернуть свечу первого цилиндра (номера цилиндров отлиты на впускной трубе).

2. Установить поршень первого цилиндра перед в.м.т. хода сжатия, для чего:

— закрыть отверстие для свечи бумажной пробкой и провернуть коленчатый вал до выталкивания пробки;

— продолжая медленно поворачивать коленчатый вал, совместить метка 2 на шкиве коленчатого вала с рискуй у цифры 9 (опережение зажигания 9° до в.м.т.) на выступе указателя 1 установки зажигания.

3. Расположить паз на верхнем торце вала привода распределителя (рис. 3) так, чтобы он находился на одной линии с рисками 3 на верхнем фланце 4 корпуса привода распределителя.

4. Вставить привод распределителя в гнездо в блоке цилиндров, обеспечивая к началу зацепления шестерен соосность отверстий под болты в нижнем фланце 2 корпуса привода и резьбовых отверстий в блоке. После установки привода распределителя в блок угол между пазом на валу привода и линией, проходящей через отверстия на верхнем фланце, не должен превышать $\pm 15^\circ$, а паз должен быть смещен к передней части двигателя. Если угол отклонения паза превышает $\pm 15^\circ$, то следует переставить шестерню привода распределителя на один зуб относительно шестерни на распределительном валу, что обеспечит после установки привода в блок величину угла в заданных пределах. Если при установке привода распределителя между его нижним фланцем и блоком остается зазор (что свидетельствует о несовпадении выступа на нижнем конце вала привода с пазом на валу масляного насоса), то необходимо повернуть коленчатый вал на два оборота, одновременно надавливая на корпус привода распределителя. После установки привода в блок следует удостовериться в совпадении метки 2 (см. рис.2) на шкиве коленчатого вала с риской у цифры 9 на указателе 1 установки зажигания, расположении паза в пределах угла $\pm 15^\circ$ и в его смещении к передней части двигателя. Выполнив перечисленные условия, привод необходимо закрепить.

5. Совместить указательную стрелку верхней пластины 12 (см. рис.1) октан-корректора с риской 0 шкалы на нижней пластине 22 и это положение зафиксировать гайками 20.

6. Ослабить затяжку болта 11 крепления распределителя к верхней пластине октан-корректора так, чтобы корпус распределителя проворачивался относительно пластины с некоторым усилием, и расположить болт посередине овальной прорези. Снять крышку и установить распределитель в гнездо привода так, чтобы вакуум-регулятор был направлен вперед (электрод ротора должен находиться под контактом первого цилиндра на крышке распределителя и над зажимом вывода низкого напряжения на корпусе распределителя). При данном положении деталей проверить и при необходимости отрегулировать зазор между контактами прерывателя.

7. Установить момент зажигания по началу размыкания контактов, которое можно определить при помощи контрольной лампы напряжением 12 В (сила света лампы не более 1,5 св), присоединенной к выводу низкого напряжения распределителя и массе корпуса. Для установки момента зажигания следует: а) включить зажигание; б) медленно поворачивать корпус распределителя по часовой стрелке до положения замкнутого состояния контактов прерывателя; в) медленно поворачивать корпус распределителя против часовой стрелки до момента загорания контрольной лампы. При этом для устранения всех зазоров в сочленениях привода распределителя следует отжимать ротор также в направлении против часовой стрелки. В момент загорания контрольной лампы вращение корпуса прекратить и мелом отметить взаимное расположение корпуса распределителя и верхней пластины октан-корректора. Правильность установки момента зажигания проверить повторным выполнением пунктов а и б и в случае совпадения меловых отметок осторожно вынуть распределитель из гнезда привода, затянуть болт крепления распределителя к верхней пластине октан-корректора (не нарушая взаимного расположения меловых отметок), и вновь вставить распределитель в гнездо привода. Болт крепления распределителя к пластине можно затянуть, не вынимая распределитель из гнезда привода, если применить специальный ключ с укороченной рукояткой.

8. Установить на распределитель его крышку и присоединить провода высокого напряжения к свечам в соответствии с порядком зажигания цилиндров (1-5-4-2-6-3-7-8),

учитывая, что ротор распределителя вращается по часовой стрелке.

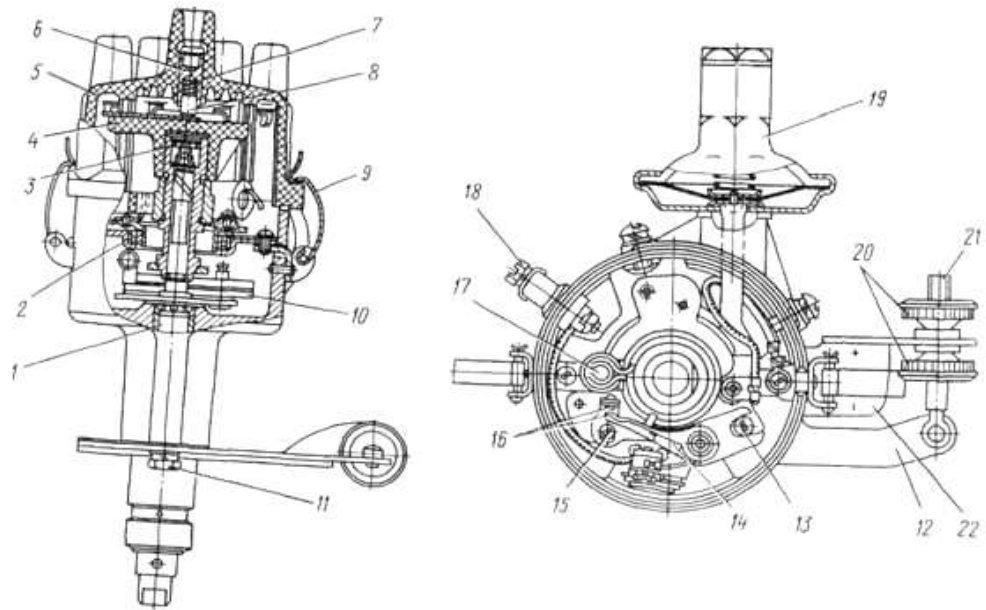


Рисунок 1. Распределитель

1 - валик; 2- пластина; 3 - фильц; 4 - бегунок; 5 - крышка; 6 - вывод высокого напряжения; 7 - пружина контакта; 8 - контакт; 9 - защелка крышки; 10 - центробежный регулятор; 11 - болт крепления верхней пластины к корпусу; 12 - верхняя пластина октан-корректора; 13 - эксцентрик; 14 - рычажок; 15 - винт крепления прерывателя; 16 - контакты прерывателя; 17 - фильц смазки кулачка; 18 - вывод низкого напряжения; 19 - вакуумный регулятор; 20 - регулировочная гайка октан-корректора; 21 - винт регулировочный; 22 - нижняя пластина

октан-корректора

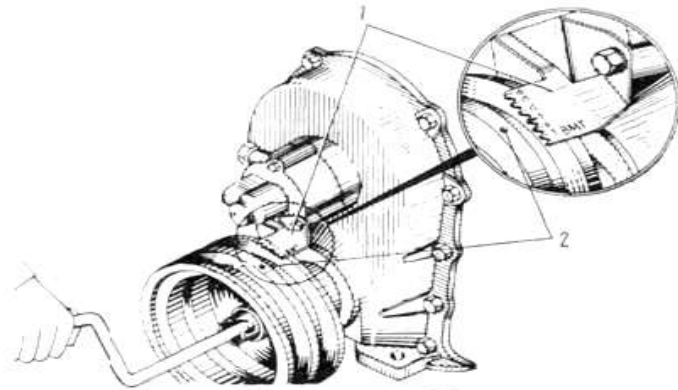


Рис. 2. Установка зажигания

1 - указатель установки зажигания; 2 - метка на шкиве коленчатого вала

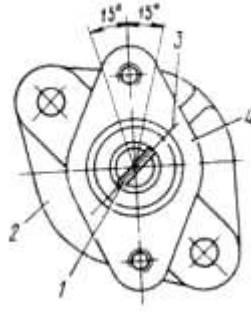


Рис. 3. Установка привода распределителя

1 - паз на валу привода распределителя; 2 - нижний фланец корпуса; 3 - риска; 4- верхний фланец корпуса

Свечи зажигания можно проверить как на автомобиле при работающем двигателе, так и сняв их с автомобиля.

Свечи зажигания можно проверить как на автомобиле при работающем двигателе, так и сняв их с автомобиля.

При работающем двигателе для проверки свечей снимают с них поочередно провода и следят за работой двигателя:

если она не изменяется, то свеча неисправна.

Такую свечу вывертывают специальным ключом и внимательно осматривают.

Если свеча покрыта тонким слоем нагара от серожелтого до светло-коричневого цвета, его можно не удалять, так как такой нагар появляется на исправном двигателе и не нарушает работы системы зажигания.

Вид загрязнений свечи при нормальном состоянии двигателя.



Матовая черная копоть на свече



Черный маслянистый нагар на свече.



Вид загрязнений свечи при нормальном состоянии двигателя.

Матовая черная копоть на свече
Черный маслянистый нагар на свече.

Толстый слой рыхлых
отложений на свече.



Оплавление
центрального электрода.



Разрушение теплового
конуса изолятора.



Толстый слой рыхлых отложений на свече.
Оплавление центрального электрода.
Разрушение теплового конуса изолятора.

Матово-черный, бархатистый нагар свидетельствует о переобогащении смеси и необходимости проверки уровня топлива или слишком большом зазоре у электродов свечи.

Глянцевито-черный цвет нагара и замасливание свечи указывают на слишком большое количество масла в камере сгорания.

Нагар от свечи следует удалять специальной щеткой с применением специальной жидкости или на специальном пескоструйном аппарате.

Если очистить свечи невозможно и слой нагара значительный, свечи заменяют.

После очистки свечей надо с помощью круглого проволочного щупа (рис. 56.1.) проверить зазор между электродами и отрегулировать его, подгибая боковой электрод для достижения требуемого зазора согласно табл. 56.1.

табл. 56.1.

Контрольные параметры проверки свечей зажигания

| Модель двигателя | Зазор между электродами, мм | Давление, при котором обеспечивается искрообразование, МПа | Давление, при котором обеспечивается герметичность, МПа |
|------------------------|-----------------------------|--|---|
| ВАЗ-1111, -2108 | 0,7...0,8 | 0,6 | 2,0 |
| ВАЗ-2101, -2105, -2106 | 0,5...0,6 | 0,6 | 2,0 |
| УЗАМ | 0,8...0,9 | 0,8 | 1,0 |
| МеМЗ-968М | 0,7...0,9 | 0,8...0,9 | 1,0 |
| МеМЗ-245 | 0,7...0,8 | 0,8...0,9 | 1,0...1,1 |
| ЗМЗ-402, -4021 | 0,8...0,95 | 0,8...0,9 | 1,0 |
| ЗМЗ-4062.10 | 0,7...0,85 | 0,7...0,85 | 2,0 |



Рис. 56.1. Проверка зазора между электродами свечи с помощью круглого проволочного щупа



Никогда не следует подгибать центральный электрод свечи — это неизбежно приведет к появлению трещин в изоляторе и к выходу свечи из строя.

Очистить свечи от нагара, а также проверить их под давлением можно на специальном приборе

(рис. 56.2), в котором сжатый воздух от специального компрессора или баллона подводится в прибор через штуцер 7 и поступает в распределительную

камеру 8. Регулирование подачи воздуха в воздушную 28 и пескоструйную 21 камеры, а также к отверстию 24 для установки свечи при обдуве сжатым воздухом производится с помощью винтов 12, 13, 14.



Стенд проверки свечей зажигания Молния 1.0.

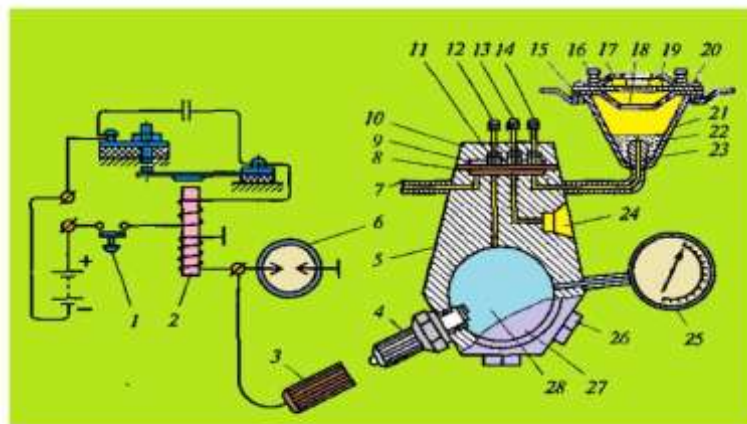


Рис. 56.2. Прибор для очистки и проверки свечей.

Рис. 56.2. Схема прибора для очистки и проверки свечей зажигания.

- 17 — крышка манжеты;
- 18 — отражательный диск;
- 19 — манжеты;
- 20 — крышка камеры;
- 21 — пескоструйная камера;
- 22 — слой песка;
- 23 — насадка;
- 24 — отверстие для обдува проверенной свечи;
- 25 — манометр;
- 26 — заглушка;
- 27 — смотровое окно;
- 28 — воздушная камера
- 1 — выключатель;
- 2 — индукционная катушка;
- 3 — наконечник;
- 4 — испытуемая свеча;
- 5 — корпус;
- 6 — искровой разрядник;
- 7 — штуцер;
- 8 — распределительная камера;
- 9 — диафрагма;
- 10 — крышка корпуса;
- 11 — штифт;

- 12, 13, 14— винты;
 15 — фильтр;
 16— винт крепления крышки;

При заворачивании винтов металлические штифты 11 прижимают диафрагму 9 к нижней плоскости распределительной камеры и перекрывают каналы для подачи воздуха к камерам.

Очистку свечи от нагара выполняют мелким кварцевым песком.

Для этого свечу вставляют в отверстие сменной резиновой манжеты 19, установленной под крышкой 20 пескоструйной камеры 21.

При вывинчивании винта 14 сжатый воздух под давлением проходит через слой песка 22 в насадке 23, захватывая его, ударяется о загрязненную поверхность свечи и очищает ее от нагара.

В боковых стенках насадки есть отверстия, через которые песок засасывается во внутреннюю полость насадки при движении воздуха. Из пескоструйной камеры сжатый воздух выходит наружу через окна в крышке 20, песок же задерживается сеткой и матерчатым фильтром 15.

Обдвку свечи сжатым воздухом для удаления оставшихся частиц песка производят в отверстие 24 при слегка вывернутом винте 13.

Для испытания на бесперебойность искрообразования вместо одной из трех заглушек 26 ввертывают свечу 4 и на центральный электрод надевают наконечник 3 провода от вторичной обмотки индукционной катушки 2.

Питание первичной обмотки катушки происходит от источника постоянного тока напряжением 12 В. Включение индукционной катушки осуществляется нажатием кнопки выключателя 1.

Сжатый воздух по каналу поступает в воздушную камеру при отвинчивании винта 12.

При давлении воздуха 0,6...0,8 МПа и нормальном зазоре между электродами искрообразование должно быть бесперебойным.

Для проверки свечи на герметичность необходимо вернуть свечу в соответствующее гнездо стенда, создать в камере давление согласно таблице и накапать на свечу несколько капель масла или керосина. Если герметичность нарушена, то между изолятором и корпусом будут возникать пузыри воздуха.

Контрольные вопросы

1. По какому цилиндру выполняется установка зажигания?
2. В какой последовательности выполняется установка момента зажигания?
3. Как проверяется правильность установки момента зажигания?

Форма представления результата:

Оформленная работа предоставляется преподавателю на проверку в тетради, или по средствам использования образовательного портала МГТУ.

Критерии оценки:

Оценка индивидуальных образовательных достижений по результатам промежуточной аттестации производится в соответствии с универсальной шкалой:

| Процент результативности (правильных ответов) | Качественная оценка индивидуальных образовательных достижений | |
|---|---|---------------------|
| | балл (отметка) | вербальный аналог |
| 90 ÷ 100 | 5 | отлично |
| 80 ÷ 89 | 4 | хорошо |
| 70 ÷ 79 | 3 | удовлетворительно |
| менее 70 | 2 | неудовлетворительно |

Тема 3.2. Основные виды работ по техническому обслуживанию и ремонту подъемно-транспортных, строительных, дорожных машин и оборудования в соответствии с требованиями технологических процессов

Лабораторное занятие № 35.

Техническое обслуживание системы освещения и световой сигнализации. Регулировка фар головного освещения.

Цель:

Научиться снимать и устанавливать на свое место генератор проверять и регулировать натяжение ремней привода генератора, проверять состояние генератора снятием характеристик.

Выполнив работу, Вы будете:

уметь:

- проверять состояние генератора;
- регулировать напряжение ремня привода генератора

Материальное обеспечение:

Мультимедийные средства хранения, передачи и представления информации. Учебно-методическая документация, дидактические средства:

Нутромер индикаторный НИ 6 – 10;

Стенд "Система зажигания" (электрифицированный).

Стенд "Система смазки" (электрифицированный).

Стенд-тренажер д/проведен лаб. работ "Дизельный ДВС МТЗ 80"

Технические макеты стендовые:

-двигатель КАМАЗ 740.10;

-коробка передач для двигателя КАМАЗ 740.10;

Комплект плакатов по теме: устройство автомобиля;

Микрометр МК – 300 0.01;

Набор инструментов (воротки, ключи).

Верстак слесарный.

Штангенциркули 125мм.

Стенд – тренажёр "Дизельный ДВС МТЗ 80".

Задание:

-Провести проверку и регулирование напряжения ремня привода генератора на автомобиле.

-Провести проверку состояния генератора.

Краткие теоретические сведения:

Проверка и регулирование напряжения ремня привода генератора

Нажмите на середину ветви приводного ремня с усилием 4 кгс (рис. 4). Замерьте мерной линейкой величину прогиба. Он должен быть не больше 15—22 мм при усиллии 4 кгс. При отклонении величины прогиба от указанной отрегулируйте натяжение ремня; ослабьте болты крепления передней лапы генератора к кронштейну и болт и крепления генератора к натяжной планке. Нажатием руки или с помощью рычага отклоните генератор в сторону

натяжения ремня до требуемой величины. Затяните надежно болты крепления передней лапы генератора кронштейну и болт крепления генератора к натяжной планке.

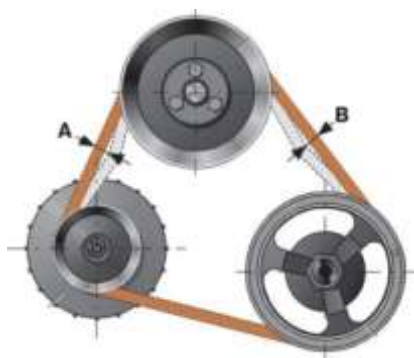


Рис. 4. Проверка натяжения привода генератора

Проверка состояния генератора

Отсоедините выводы «+» и «—», а также двухконтактную штекерную колодку. Ослабьте болт разрезной опоры кронштейна генератора, отверните гайку шпильки крепления генератора к кронштейну, выверните болт крепления генератора к натяжной планке. Снимите генератор, очистите его от грязи и пыли. Отверните два болта крепления щеткодержателя к крышке, снимите щеткодержатель и убедитесь, что щетки свободно перемещаются в нем и хорошо прилегают к контактным кольцам. Высота щетки должна быть не менее 7 мм от пружины до основания. При меньшей высоте или наличии сколов замените щетки. Продуйте сжатым воздухом выпрямительный блок. Установите генератор на двигатель и отрегулируйте натяжение ремня. Исправный генератор при работе двигателя со средней частотой вращения коленчатого вала должен давать зарядный ток, сила которого спадает по мере восстановления заряда аккумуляторной батареи. При исправной и полностью заряженной аккумуляторной батарее и отключенных потребителях отсутствие зарядного тока не свидетельствует о неисправности генератора.

Проверка состояния приборов освещения, световой и звуковой сигнализации, проводки

Протрите наружную поверхность рассеивателей фар, подфарников и задних фонарей, боковых указателей поворотов. Осмотрите рассеиватели, при наличии трещин замените. Проверьте исправность всех приборов систем освещения, световой и звуковой сигнализации при различных положениях

Убедитесь в исправности всех контрольных ламп включениями выключателя приборов. Проверьте и при необходимости подтяните крепление всех приборов системы, проверьте состояние соединительных колодок и защитных чехлов. Внешним осмотром проверьте состояние изоляции проводов. В них не должно быть потертостей, провисания, налипания комьев грязи или льда.

Порядок выполнения работы:

1. Провести проверку и регулирование напряжения ремня привода генератора, записать отчет.

2. Провести проверку состояния генератора, записать отчет.

3. Провести проверку состояния приборов освещения, световой и звуковой сигнализации, записать отчет.

Форма представления результата:

Оформленная работа предоставляется преподавателю на проверку в тетради, или по средствам использования образовательного портала МГТУ.

Критерии оценки:

Оценка индивидуальных образовательных достижений по результатам промежуточной аттестации производится в соответствии с универсальной шкалой:

| Процент результативности (правильных ответов) | Качественная оценка индивидуальных образовательных достижений | |
|---|---|---------------------|
| | балл (отметка) | вербальный аналог |
| 90 ÷ 100 | 5 | отлично |
| 80 ÷ 89 | 4 | хорошо |
| 70 ÷ 79 | 3 | удовлетворительно |
| менее 70 | 2 | неудовлетворительно |

Тема 3.2. Основные виды работ по техническому обслуживанию и ремонту подъемно-транспортных, строительных, дорожных машин и оборудования в соответствии с требованиями технологических процессов

Лабораторное занятие № 36.

Проверка приборов электрооборудования на диагностическом стенде КАД - 400

Цель:

Изучение устройства и работы комплекса автодиагностики КАД 400 и получение навыков работы.

Выполнив работу, Вы будете:

уметь:

-выполнять работы с помощью комплекса автодиагностики КАД- 400

Материальное обеспечение:

Мультимедийные средства хранения, передачи и представления информации. Учебно-методическая документация, дидактические средства:

Нутромер индикаторный НИ 6 – 10;

Стенд "Система зажигания" (электрифицированный).

Стенд "Система смазки" (электрифицированный).

Стенд-тренажер д/проведен лаб. работ "Дизельный ДВС МТЗ 80"

Технические макеты стендовые:

-двигатель КАМАЗ 740.10;

-коробка передач для двигателя КАМАЗ 740.10;

Комплект плакатов по теме: устройство автомобиля;

Микрометр МК – 300 0.01;

Набор инструментов (воротки, ключи).

Верстак слесарный.

Штангенциркули 125мм.

Стенд – тренажёр "Дизельный ДВС МТЗ 80".

Задание:

-Изучить устройство и работу КАД 400. Перечень приборов и принадлежностей, необходимых для выполнения работы: комплекс автодиагностики КАД 400.

Краткие теоретические сведения:

Назначение комплекса автодиагностики КАД 400

Комплекс предназначен для проверки технического состояния четырехтактных 2, 3, 4, 5, 6- и 8 - цилиндровых бензиновых двигателей с контактными, контактно-транзисторными, бесконтактно-транзисторными, микропроцессорными системами зажигания и их электрооборудования.

Комплекс обеспечивает проверку двигателей отечественных автомобилей с электронными блоками управления (ЭБУ).

При заказе соответствующих комплектов комплекс позволяет также:

- диагностировать системы впрыска топлива четырехтактных дизельных двигателей и их электрооборудования;
- диагностировать автомобили зарубежного производства, оснащенные электронными блоками управления двигателями;

• подключить газоанализатор двухкомпонентный ИНФРАКАР 1.01-UREx или четырехкомпонентный ИНФРАКАР 10.01-UREx, или любой другой, имеющий протокол обмена UREx.

Климатическое исполнение комплекса – УХЛ 4.2 по ГОСТ 15150–69.

По защищенности от воздействия окружающей среды в рабочих условиях применения комплекс относится к обыкновенному исполнению по ГОСТ 12997–84. Комплекс соответствует всем требованиям, обеспечивающим безопасность потребителя согласно ГОСТ 26104–89, ГОСТ 12.2.007.0–75, ГОСТ Р 51151–98.

Техническая характеристика КАД 400

Измерение параметров бензиновых двигателей

1. Диапазон измерения частоты вращения коленчатого вала двигателя, мин^{-1} 100 – 6000.
2. Диапазон измерения угла замкнутого состояния контактов прерывателя, гр 0 -180.
3. Диапазон измерения времени накопления, мс 1 - 100
4. Диапазон измерения максимального изменения угла замкнутого состояния контактов прерывателя, град 0 - 360
5. Диапазон измерения асинхронизма искрообразования, град 0 - 180
6. Диапазон измерения угла опережения зажигания со стробоскопом, град 0,5 - 60
7. Диапазон измерения длительности искрового разряда свечи, мс 0 - 10
8. Диапазон измерения напряжения искрового разряда на свече, кВ 0 - ± 5
9. Диапазон измерения вторичного электрического напряжения, кВ 0 - ± 25
10. Диапазон измерения электрического напряжения постоянного тока на клеммах аккумуляторной батареи, В
11. Диапазон измерения электрического напряжения постоянного тока на клеммах катушки зажигания, подключаемой к батарее, 0 – 40 В
12. Диапазон измерения электрического напряжения постоянного тока на клеммах катушки зажигания, подключаемой к прерывателю, В0 - 40
13. Диапазон измерения силы постоянного электрического тока, А0 - 15
14. Диапазон измерения электрического сопротивления постоянному току, кОм0 - 600
15. Диапазон измерения эффективной составляющей баланса индикаторной мощности двигателя, % 0 - 100
16. Диапазон измерения составляющей мехпотерь баланса индикаторной мощности двигателя, % 0 - 100
17. Диапазон измерения относительной компрессии по цилиндрам, 0 – 100 %
18. Диапазон измерения относительного изменения частоты вращения коленчатого вала двигателя при последовательном отключении каждого из цилиндров (цилиндровый баланс), % 0 - 100

Измерение параметров дизельных двигателей

Диапазон измерения частоты вращения коленчатого вала двигателя, мин^{-1} 100 - 6000

Диапазон измерения угла опережения начала подачи топлива, град 0,5 - 60

Рабочие значения условий эксплуатации комплекса не должны превышать предельно допустимых:

- питание от сети переменного тока напряжением, В 198 - 242
- частота переменного тока, Гц 49 - 51
- температура окружающей среды, °С +10 - +35
- влажность при 25 °С, % 80
- содержание коррозионно активных агентов: сернистый газ, $\text{мг/м}^2 \cdot \text{сут}$ 250 хлориды, $\text{мг/м}^2 \cdot \text{сут}$ 0,3

Комплекс КАД 400 обеспечивает для автомобилей с бензиновым двигателем вывод на экран монитора следующих осциллограмм:

- пульсации тока стартера в режиме пуска;
- пульсации выпрямленного напряжения на аккумуляторной батарее;
- первичной цепи;
- прерывателя;
- вторичной цепи;
- вторичной цепи (дуга).

Комплекс КАД 400 обеспечивает для автомобилей с дизельным двигателем вывод на экран монитора следующих осциллограмм:

- пульсации выпрямленного напряжения на аккумуляторной батарее; - характер изменения давления топлива в топливопроводе.

Комплекс КАД 400 обеспечивает для автомобилей с электронными блоками управления (ЭБУ):

- считывание и отображение кодов неисправностей;
- считывание и отображение текущих и установленных значений параметров;
- стирание кодов неисправностей.

Устройство и принцип работы комплекса

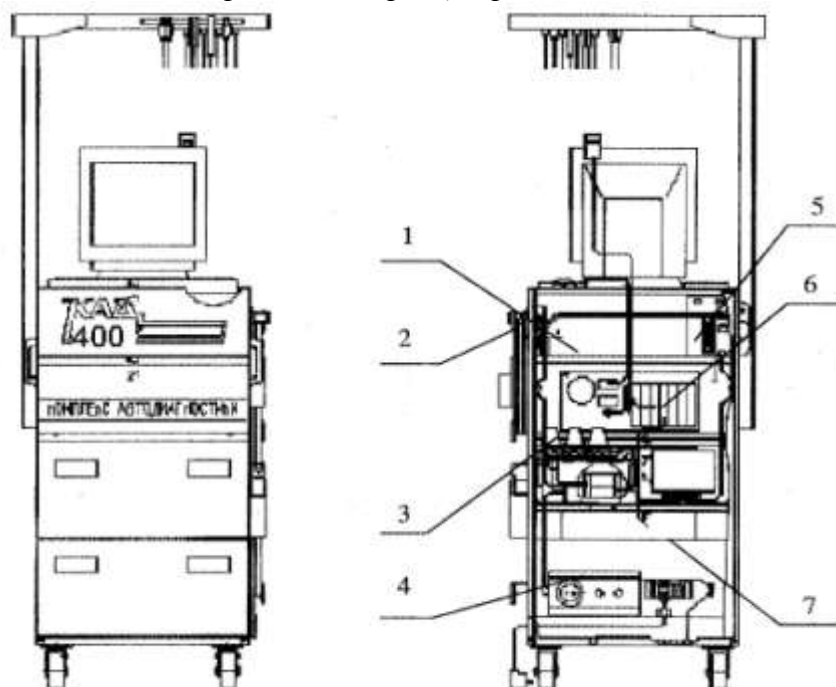



Рис. 1.1 Общий вид комплекса:

1 – место для газоанализатора; 2 – переключатель сетевой; 3 – сетевые розетки; 4 – блок зажимов с сетевым шнуром; 5 – блок согласования осциллографический (БСО); 6 – модуль системный; 7 – принтер;

Комплекс представляет собой (см. рис. 1.1) сварную передвижную конструкцию и состоит из стойки, стрелы, устройств индикации и управления (дисплей, клавиатура и пульт дистанционного управления), комплекта жгутов и датчиков. Корпус разбит на четыре отсека: две полки и два выдвижных ящика. Сзади корпус закрыт дверью с замком, обеспечивающей доступ к соединительным жгутам. На верхней полке расположен блок согласования БСО. На второй полке расположен системный модуль. На нижней панели расположены блок фильтров и блок зажимов с сетевым шнуром. В первом выдвижном ящике размещается принтер, во втором – комплект принадлежностей.

На правой по отношению к оператору стенке расположены: сетевой переключатель, держатель для адаптеров сканеров, карман для стробоскопа, четыре кронштейна для укладки

кабеля стробоскопа и трубки пробозаборного зонда газоанализатора после окончания работы комплекса.

На задней стенке блока согласования расположен разъем для подключения стробоскопа ().

С наружной стороны в нижней части корпуса имеется бобышка для присоединения к шине заземления.

Управление комплексом может осуществляться с клавиатуры или с пульта дистанционного управления. На верхней плоскости стойки расположена клавиатура, используемая для управления персональными компьютерами, и манипулятор «мышь». Клавиатура имеет клавиши с русским и латинским шрифтом, и специализированными клавишами. Специализированные клавиши имеют следующее назначение:

F1 - F11 – функциональные клавиши, назначение которых определяется работающей в данное время программой;

F12 – клавиша «СТОП»;

Esc – используется в основном для выхода из программ;

Tab – (с двумя встречными стрелками) используется для перемещения курсора на несколько знаков вправо (знак табуляции);

Shift – включает верхний регистр (заглавные буквы) на время нажатия кнопки;

Ctrl – используется для управляющих воздействий в сочетании с нажатием других кнопок;

Alt – используется для быстрого ввода команд в сочетании с нажатием других кнопок;

Enter – используется для ввода команд, запуска программ;

Insert – изменяет режим работы с текстом (стирание или замещение);

Home – возвращает курсор к началу строки;


End – устанавливает курсор на конец строки;

Delete – удаляет знак, находящийся над курсором;

Page Up и Page Down – используется для «листвания» текста страницами вперед и назад соответственно;

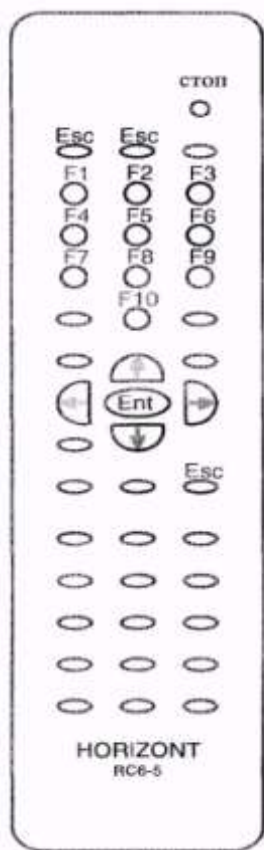
Num Lock – нажатие клавиши и соответствующее гашение индикаторов приводит к тому, что дополнительные цифровые клавиши (справа) работают в соответствии с нецифровой раскладкой.

Назначение остальных клавиш следует из их маркировки.

Кроме клавиатуры для управления комплексом служит кнопка  («СТОП» – аварийная остановка двигателей диагностируемого автомобиля с бензиновым двигателем), расположенная за верхней передней крышкой стойки на блоке согласования.

На верхней плоскости стойки расположен дисплей (монитор). На лицевой стороне дисплея, обычно под нижним краем экрана, находятся органы управления, обеспечивающие регулировку изображения на экране и позволяющие изменить размер, яркость, контрастность и местоположение картинки. Их назначение следует из сделанных на корпусе монитора маркировок. Индикатор «POWER» засвечивается при включении монитора.


Фотоприемник пульта дистанционного управления (ПДУ) устанавливают в любом удобном месте, для чего осторожно удаляют защитную пленку с клейкой основы. Окно фотоприемника ориентируют на оператора. Кабель фотоприемника включается между кабелем клавиатуры и системного блока с помощью прилагаемого переходника.



Пульт дистанционного управления (см. рис. 1.2) предназначен для управления комплексом дистанционно с расстояния до 5 м. Соответствие кнопок пульта клавишам клавиатуры РС показано на рис. 1.2.

Для подключения комплекса к автомобилю служат стрела и комплект жгутов и датчиков. На рис. 1.3 показаны обозначения разъемов на стреле, внешний вид жгутов и датчиков комплекса:

разъем «ЖГУТ/ДРА» – для подключения адаптера микропроцессорной системы зажигания (МПСЗ) 1, жгута диагностической колодки 2 или жгута 3;

разъем «» – для подключения жгута вторичной цепи 4;

разъем «» – для подключения датчика тока 5;




 разъем «» – для подключения жгута омметра 6; - разъем «» – для подключения кабеля датчика давления (датчики поставляются по отдельному заказу).

Рис. 1.2 Расположение кнопок пульта дистанционного управления

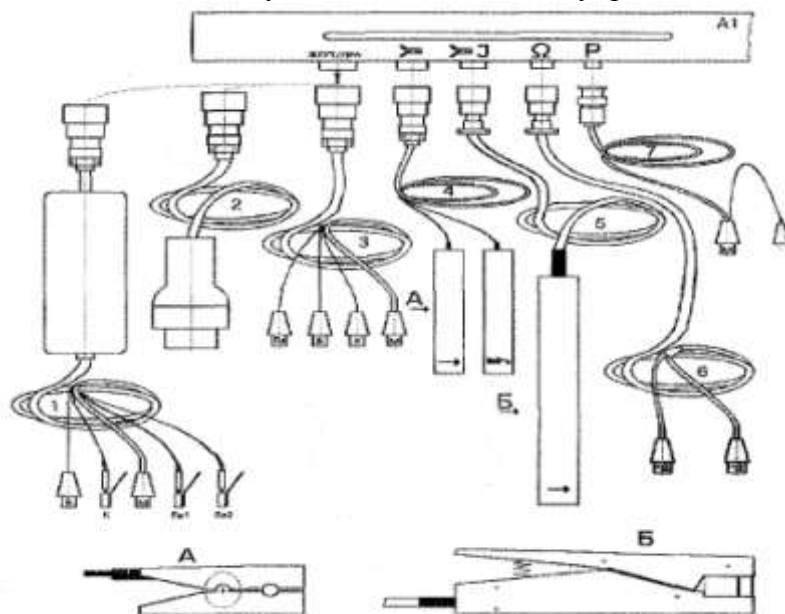





Рис. 1.3 Жгуты диагностические: 1 – адаптер микропроцессорной системы зажигания; 2 – жгут диагностической колодки; 3 – жгут; 4 – жгут вторичной цепи; 5 – датчик тока; 6 – жгут омметра; 7 – датчик кабеля давления

Датчик первого цилиндра «» и датчик высокого напряжения «» жгута вторичной цепи 4, датчик тока «» 5, датчик давления - накладного типа. Это позволяет производить подключение к двигателю автомобиля без рассоединения проводов системы зажигания, электрооборудования и топливо проводов.

Пружинные зажимы помещены в резиновые втулки и имеют соответствующие обозначения.

Жгут адаптера микропроцессорной системы зажигания 1 (см. рис. 1.3) объединяет пять проводов и заканчивается двумя зажимами с соответствующими обозначениями: «Б» и «М», тремя клеммами: «К», «Пр1» и «Пр2», предназначенными для подключения соответственно к батарее и разъемам катушек зажигания микропроцессорной системы зажигания автомобиля. Сбоку клемм находятся хвостовые наконечники, предназначенные для присоединения штатных проводов катушек зажигания МПСЗ при подключении жгута адаптера.

Жгут диагностической колодки 2 заканчивается вилкой для подключения к диагностическому разъему автомобиля (ДРА) с восемью сигнальными выводами.

Жгут 3 объединяет четыре провода и заканчивается четырьмя зажимами с обозначениями: «Б», «М», «К», «Пр».

Аналогично выполнен жгут омметра 6, объединяющий два провода с соответствующими обозначениями на клеммах зажимов: «+» и «-».

Для подключения к двигателям с ЭБУ служат кабели ГАЗ М, ДСТ-2 ВАЗ и OBD-II, входящие в комплект мотор-тестера МТ-2Е. Выбранный кабель подключается к адаптеру КR-2Е (разъем K-line), другой конец вставляется в диагностический разъем автомобиля.

Работа на комплексе осуществляется одним человеком – оператором. Комплекс позволяет производить измерение параметров электрооборудования автомобиля с помощью подключаемых к автомобилю жгутов и датчиков в соответствии с инструкциями рабочей программы.

Принцип работы комплекса КАД400 заключается в измерении электрических параметров на автомобиле с включенным двигателем, работающим в режимах, задаваемых рабочей программой и оператором.

Входные сигналы передаются на измерительные зажимы или датчики, которые вырабатывают электрические сигналы, пропорциональные измеряемым величинам. Сигналы с датчиков и измерительных зажимов после необходимых преобразований обрабатываются рабочей программой, и результаты измерений выводятся на экран или принтер в заданной форме.

При диагностике двигателей с ЭБУ комплекс отображает в удобном для оператора виде цифровые сигналы, поступающие с ЭБУ.

Для автомобилей с бензиновыми двигателями с целью повышения безопасности диагностирования предусмотрен режим аварийного отключения зажигания двигателя.

Структурная электрическая схема комплекса приведена ниже (см. рис. 1.4). Сигналы диагностики с подключенных к автомобилю жгутов поступают в стрелу, где расположен модуль нормирования МН-Н.

МН-Н подключается к автомобилю с помощью датчиков и зажимов и осуществляет фильтрацию и первичную обработку сигналов, поступающих с датчиков и зажимов. Он также управляет работой двигателя диагностируемого автомобиля путем блокировки зажигания в цилиндрах.

Далее предварительно обработанный сигнал поступает в блок согласования, включающий в себя модуль сопряжения, модуль управления, модуль осциллографический и блок питания.

Модуль сопряжения (МС) выполняет следующие функции:

- осуществляет обработку сигналов, поступающих с УСО, сигналов газоанализатора и формирует импульсные сигналы, несущие информацию о временных интервалах диагностических параметров;
- вырабатывает несколько вспомогательных сигналов (сигнал первого цилиндра, синхросигнал, сигнал нажатия кнопки стробоскопа и др.).

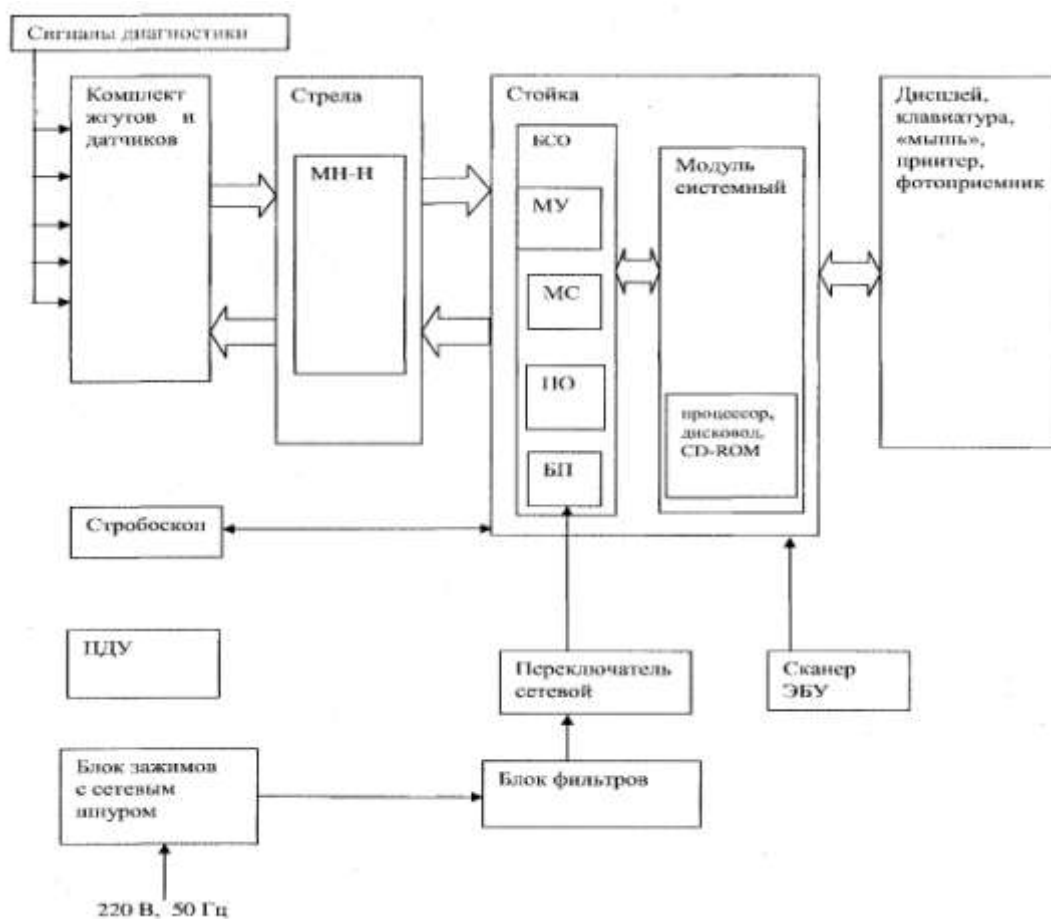


Рис. 1.4 Структурная схема комплекса

Модуль управления МУ выполняет следующие функции:

- осуществляет накопление, хранение и передачу в компьютер цифровой информации о временных интервалах и текущих значениях диагностических параметров автомобиля, поступающих с МС;
- формирует сигналы, управляющие работой МС.

Плата осциллографа ПО осуществляет предварительную обработку сигналов универсального осциллографа и усиливает напряжение генератора до требуемой величины.

Блок питания обеспечивает необходимые напряжения для узлов БСО.

Плата осциллографа, входные байонетные разъемы и выходной разъем, блок питания образуют аппаратную часть встроенного модуля ОГ-1.

От БСО сигнал поступает на вход СОМ системного модуля персонального компьютера

Процессор, при поддержке остальной периферии, управляет работой комплекса в соответствии с программой.

Дисплей (видеомонитор) отображает измеряемые диагностические параметры автомобиля в цифровой и графической формах.

Принтер выводит полученные диагностические параметры автомобиля на лист (рулон) бумаги.

Клавиатура используется для запуска и управления работой комплекса, ведения базы данных и для установки дополнительного программного обеспечения.

ПДУ предназначен для управления комплексом в процессе диагностирования автомобиля.

Стробоскоп позволяет измерить угол опережения зажигания (впрыска топлива) путем совмещения меток на автомобиле.

Блок питания формирует напряжения питания для работы цифровых (+5 В) и аналоговых (+15 В, -15 В) цепей БСО, а также для осветителя (+320 В). Блок питания обеспечивает гальваническую развязку входных цепей, что увеличивает помехоустойчивость комплекса.

Сканер ЭБУ предназначен для диагностики автомобилей с электронными блоками управления.

Подготовка комплекса к использованию

Подготовка к включению комплекса включает в себя следующие операции.

Устанавливают комплекс в рабочее положение на посту диагностики. Затормаживают передние колеса фиксаторами.

Перед включением комплекса проводят его осмотр и проверяют надежность крепления датчиков, электрических проводников, разъемов и их сочленений, заземления.

Проверяют подключение к разъемам стрелы необходимых для работы присоединительных жгутов и датчиков комплекса, в случае необходимости подключают их.

Принтер должен быть обеспечен бумагой для печатающих устройств листами формата А4 или рулонной бумагой шириной не менее 210 мм.

Подключают сетевой кабель к сети питания ~220 В.

Подготовку к диагностике автомобиля производят в следующем порядке.

Внимание! Комплекс КАД 400 подключается к автомобилю при неработающем двигателе!

Присоединяют пружинные зажимы и накладные датчики прибора к соответствующим точкам автомобиля (см. рис. 1.5).

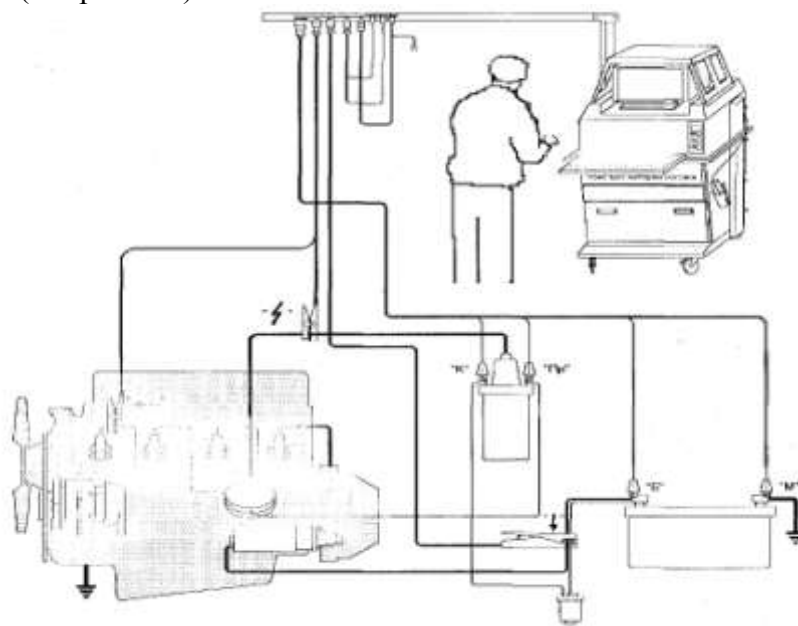


Рис. 1.5 Подключение комплекса КАД 400 к двигателю с классической системой зажигания

Зажимы жгута 3 присоединяют к следующим точкам электрооборудования автомобиля с бензиновым двигателем:

- зажим «Б» – к клемме «+» аккумуляторной батареи;
- зажим «М» – к клемме «-» аккумуляторной батареи;
- зажим «Пр» – к выводу катушки зажигания, соединенному с прерывателем (коммутатором);
- зажим «К» – к клемме катушки зажигания, соединенной с аккумуляторной батареей (или добавочным сопротивлением).


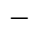
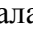
При подключении к автомобилю с дизельным двигателем используют только зажимы «Б» и «М».

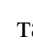
Жгут диагностической колодки 2 присоединяют к диагностическому разъему автомобиля (при наличии), при этом жгут 3 не подключают.

Адаптер микропроцессорной системы зажигания 1 подключают вместо жгута 3 при наличии МПСЗ в автомобиле с бензиновым двигателем. При этом зажимы «Б» и «М» подключают аналогично жгуту 3, а клеммы – следующим образом:

- клеммы «Пр1», «Пр2» к выводам катушек зажигания, соединенным с коммутатором;
- клемма «К» к выводу любой из катушек зажигания, соединенному с батареей.

Жгут вторичной цепи 4 (для бензиновых двигателей):

- датчик высокого напряжения «» – на высоковольтный провод катушки зажигания;
- датчик первого цилиндра «» – на провод свечи зажигания первого цилиндра таким образом, чтобы стрелка «» располагалась по направлению к свече и по возможности в месте, наиболее удаленном от высоковольтных проводов соседних цилиндров.

Датчик тока 5 устанавливают таким образом, чтобы стрелка «» располагалась по направлению тока в проводе. Для получения правильных результатов датчик не должен располагаться вблизи генератора и других источников магнитных полей. Магнитный провод датчика должен быть надежно замкнут.

Зажимы «+» и «-» жгута омметра 6 присоединяют только при необходимости измерения сопротивления, в измерительном режиме «Омметр».

Датчики давления используют для автомобилей с дизельными двигателями. Перед подключением проверяют чистоту чувствительных пластин накладного датчика давления, при необходимости протирают их мягкой тряпкой. Выбирают на топливном проводе первого цилиндра прямой участок длиной 20 мм на расстоянии 30 – 50 мм от накидной гайки штуцера топливного насоса высокого давления (ТНВД) и подготавливают поверхность электрического контакта с чувствительными пластинами датчика. Если поверхность не повреждена, протирают насухо место установки датчика. Задиры, заусеницы, царапины, ржавчину и другие повреждения поверхности зачищают мелкой наждачной шкуркой и протирают мягкой тряпкой. Лакированную поверхность очищают с помощью растворителя.

Устанавливают датчик давления на топливном проводе таким образом, чтобы плоскость разъема датчика совпадала с плоскостью ближайшего изгиба топливного провода, и закрепляют датчик. После закрепления датчика не допускается передвигать его и поворачивать вокруг топливного провода.

Подключают к датчику кабель. Зажим «М» кабеля прикрепляют к накидной гайке топливного провода, на котором установлен датчик.

Подключение к диагностическим разъемам автомобилей с ЭБУ производят жгутами с соответствующими разъемами.

Выбор режима работы

Включают питание комплекса сетевым переключателем. Включают блоки в следующем порядке: модуль системный, монитор и принтер. При этом в системном модуле включается режим самотестирования, в котором на экран монитора выводится ряд служебных сообщений, относящихся к работе системного модуля и операционной системы.

Затем на экран выводится меню выбора в виде «КАД400 (DOS)» и текст «Enter a choice:» (введите выбор). Выбор варианта 1 («КАД 400 (windows)») обеспечивает переход в загрузку главного меню, выбор 2 («КАД 400 (DOS)») значительно ускоряет загрузку, но не позволяет работать с программами под «WINDOWS», т.к. сразу выходит в меню программы «мотор-тестер». Если ввод выбора не производится, примерно через пять секунд программа сама перейдет в режим 1 («КАД 400 (windows)») и в основную графическую оболочку.

Подробное описание рабочей программы комплекса КАД 400 приведено в отдельном томе «Руководство оператора ПО КАД 400» RUS.ГАРО.00400-01 34 01.

К работе с комплексом приступают после индикации на экране монитора перечня возможных режимов работы прибора (меню).

Далее выбирают нужный режим работы в главном меню в соответствии RUS.ГАРО.00400-01 34 01 «Руководство оператора ПО КАД 400».

Пульт дистанционного управления работает без выключателя питания. Комплекс готов к работе после пятнадцатиминутного прогрева

Внимание!

Испытанию в режимах «пуск», «цилиндровый баланс», «баланс мощности» подвергают автотранспортные средства с бензиновыми двигателями с исправным электрооборудованием.

Двигатель автотранспортного средства, проходящего проверку, должен быть отсоединен от трансмиссии.

Перед проведением проверок прогревают двигатель автомобиля до рабочей температуры (70 – 80) °С.

Подключение к двигателю всех зажимов, разъемов и датчиков комплекса обеспечивает в основном измерение всех параметров без пересоединений.

Не допускается работа с двигателями с неисправными (пробитыми) высоковольтными проводами. Это приведет к повреждению комплекса КАД 400.

Проверку карбюраторных и дизельных двигателей выполняют в следующем порядке:

- устанавливают диагностируемое автотранспортное средство на исходную позицию, в непосредственной близости от комплекса, выключают двигатель;

- подключают разъемы, зажимы и датчики комплекса;

- запускают программу «Мотор-тестер»;

- в режиме «Ввод данных» вводят данные диагностируемого автомобиля.

После правильно выполненного ввода данных прибор переходит в меню «Измерительные режимы». Выбор измерительных режимов осуществляется оператором.

Меры безопасности при эксплуатации комплекса

К работе на комплексе допускаются лица, изучившие «Руководство оператора ПО КАД 400» и прошедшие инструктаж по технике безопасности.

Перед эксплуатацией подключают комплекс к контуру заземления с помощью соответствующих заземляющих зажимов проводом не менее 1,5 мм. Работа на комплексе с неисправным заземлением ЗАПРЕЩАЕТСЯ.

При регулировании и настройке измерительных каналов персонал, работающий с комплексом, должен находиться на резиновом коврике.

При подготовке к использованию, испытаниях, эксплуатации и всех видах технического обслуживания комплекса ЗАПРЕЩАЕТСЯ:

- работать без заземления или с неисправным заземлением;
- производить при включенном напряжении монтаж и перемонтаж комплекса;
- отключать во время работы кабели, соединяющие между собой отдельные составные части комплекса;

- работать при открытых дверях стойки управления;

- оставлять комплекс под напряжением без надзора;

- передвигать комплекс во включенном состоянии;

- подключать комплекс к автомобилю с работающим двигателем.

Работы, не связанные с электрическими схемами комплекса, должны производиться после отключения от общей электрической сети.

Помещение, в котором установлен комплекс, должно быть оборудовано первичными средствами пожаротушения в соответствии с требованиями ГОСТ 12.4.009–93.

При работе с комплексом необходимо строго следовать инструкциям и предупреждениям, выдаваемым программой на экран монитора.

Не реже одного раза в год производят проверку и измерение сопротивления изоляции согласно требованиям «Правила технической эксплуатации электроустановок потребителей» и «Правила техники безопасности при эксплуатации электроустановок потребителей».

Порядок выполнения работы:

- Изучают инструкцию по технике безопасности при выполнении лабораторных работ.
- Изучают устройство и принцип работы комплекса.
- Изучают порядок подготовки комплекса к использованию.
- Подключают комплекс к двигателю.
- Производят выбор режима работы комплекса.
- Диагностируют двигатель и его системы с помощью комплекса (см. лабораторные работы №№ 2 – 4).

- **Форма представления результата:**

- Оформленная работа предоставляется преподавателю на проверку в тетради, или по средствам использования образовательного портала МГТУ.

- **Критерии оценки:**

- Оценка индивидуальных образовательных достижений по результатам промежуточной аттестации производится в соответствии с универсальной шкалой:

-

| Процент результативности (правильных ответов) | Качественная оценка индивидуальных образовательных достижений | |
|---|---|---------------------|
| | балл (отметка) | вербальный аналог |
| 90 ÷ 100 | 5 | отлично |
| 80 ÷ 89 | 4 | хорошо |
| 70 ÷ 79 | 3 | удовлетворительно |
| менее 70 | 2 | неудовлетворительно |

-

Тема 3.2. Основные виды работ по техническому обслуживанию и ремонту подъемно-транспортных, строительных, дорожных машин и оборудования в соответствии с требованиями технологических процессов

Лабораторное занятие № 37.

Техническое обслуживание и регулировке сцепления и главной передачи

Цель: Научиться проверять состояние сцепления и его привода, коробки передач, раздаточной коробки (коробки отбора мощности).

Выполнив работу, Вы будете:

уметь:

- выполнять техническое обслуживание и регулировку сцепления
- выполнять техническое обслуживание и регулировку главной передачи

Материальное обеспечение:

Мультимедийные средства хранения, передачи и представления информации. Учебно-методическая документация, дидактические средства:

Нутромер индикаторный НИ 6 – 10;

Стенд "Система зажигания" (электрифицированный).

Стенд "Система смазки" (электрифицированный).

Стенд-тренажер д/проведен лаб. работ "Дизельный ДВС МТЗ 80"

Технические макеты стендовые:

-двигатель КАМАЗ 740.10;

-коробка передач для двигателя КАМАЗ 740.10;

Комплект плакатов по теме: устройство автомобиля;

Микрометр МК – 300 0.01;

Набор инструментов (воротки, ключи).

Верстак слесарный.

Штангенциркули 125мм.

Стенд – тренажёр "Дизельный ДВС МТЗ 80".

Задание:

-Изучить порядок технического обслуживания и регулировки сцепления, его привода, коробки передач, раздаточной коробки.

Краткие теоретические сведения:

Проверка сцепления

Пустите двигатель и прогрейте его. Нажав на педаль сцепления и отпустив ее, убедитесь в отсутствии заеданий в приводе и механизме выключения. Нажмите на педаль сцепления и включите первую передачу или передачу заднего хода. Включение и переключение передач должно происходить без больших усилий и бесшумно. Если переключение передач происходит с шумом, значит, сцепление «ведет». Нажмите на педаль сцепления и включите высшую передачу; затормозите автомобиль стояночным тормозом и плавно отпускайте педаль сцепления одновременным увеличением подачи топлива. Если при полном отпуске педали сцепления двигатель не глохнет, то сцепление пробуксовывает.

Проверка свободного хода педали сцепления



Рисунок 1- Проверка свободного хода педали сцепления

Установите линейку на пол кабины и приложите ее к средней части площадки педали сцепления (рис. 1) Нажмите на педаль до положения, при котором сопротивление ее дальнейшему перемещению резко возрастет, и по делениям линейки определите величину свободного хода педали, который должен быть в пределах 30— 42 мм. Если он выходит за указанные пределы, следует отрегулировать:

а) зазор между поршнем и толкателем поршня главного цилиндра.

Регулировку производите в положении, когда оттяжная пружина прижмет педаль верхним плечом к кронштейну. После этого поверните эксцентриковый палец так, чтобы перемещение педали от верхнего упора до момента касания толкателя с поршнем составило 6—12 мм Замеры производите в середине площадки педали сцепления.

Проверка уровня масла в картере коробки передач

Выверните пробку с указателем уровня масла (рис. 2) из заливного отверстия. Вытрите ветошью насухо указатель и вставьте его в заливное отверстие до упора пробки в резьбу. Масло должно быть до верхней метки «В» указателя. Если уровень масла доходит только до нижней метки указателя, то долейте масло через горловину. Очистите магниты пробки от грязи и металлических частиц. Пробку с указателем вверните обратно в заливное отверстие.



Рис. 2. проверка уровня масла в коробке передач

Проверьте состояние раздаточной коробки (коробки отбора мощности). Убедитесь в надежности крепления раздаточной коробки (коробки отбора мощности) на лонжероне рамы и продольной балке, расположенной между поперечинами, на кронштейнах с четырьмя резиновыми подушками.



Рис. 3. Раздаточная коробка

Порядок выполнения работы:

- Изучают инструкцию по технике безопасности при выполнении лабораторных работ.
- Изучают порядок проверки свободного хода педали сцепления.
- Изучают порядок проверки уровня масла в картере коробки передач

Форма представления результата:

Оформленная работа предоставляется преподавателю на проверку в тетради, или по средствам использования образовательного портала МГТУ.

Критерии оценки:

Оценка индивидуальных образовательных достижений по результатам промежуточной аттестации производится в соответствии с универсальной шкалой:

| Процент результативности (правильных ответов) | Качественная оценка индивидуальных образовательных достижений | |
|---|---|---------------------|
| | балл (отметка) | вербальный аналог |
| 90 ÷ 100 | 5 | отлично |
| 80 ÷ 89 | 4 | хорошо |
| 70 ÷ 79 | 3 | удовлетворительно |
| менее 70 | 2 | неудовлетворительно |

Тема 3.2. Основные виды работ по техническому обслуживанию и ремонту подъемно-транспортных, строительных, дорожных машин и оборудования в соответствии с требованиями технологических процессов

Лабораторное занятие № 38.

Техническое обслуживание ходовой части автомобиля

Цель: Научиться проверять состояние подвески и ходовой части автомобиля, выполнять смазочные и регулировочные работы. Научиться проверять крепления колес, состояние шин и давление воздуха в них; производить монтаж и демонтаж шин; ремонтировать камеру колеса.

Выполнив работу, Вы будете:

уметь:

- выполнять проверку крепления колес, состояния шин и давления воздуха в них;
- определять последовательность смазки деталей подвески.

Материальное обеспечение:

Мультимедийные средства хранения, передачи и представления информации. Учебно-методическая документация, дидактические средства:

Нутромер индикаторный НИ 6 – 10;

Стенд "Система зажигания" (электрифицированный).

Стенд "Система смазки" (электрифицированный).

Стенд-тренажер д/проведен лаб. работ "Дизельный ДВС МТЗ 80"

Технические макеты стендовые:

-двигатель КАМАЗ 740.10;

-коробка передач для двигателя КАМАЗ 740.10;

Комплект плакатов по теме: устройство автомобиля;

Микрометр МК – 300 0.01;

Набор инструментов (воротки, ключи).

Верстак слесарный.

Штангенциркули 125мм.

Стенд – тренажёр "Дизельный ДВС МТЗ 80".

Задание:

- Изучить порядок и последовательность смазки деталей подвески.
- Провести проверку крепления колес.
- Провести проверку состояния шин и давления воздуха в них.

Краткие теоретические сведения:

Смазка деталей подвески

Смажьте смазкой «Литол-24» через пресс-масленки рессорные пальцы и шарниры реактивных штанг до появления свежей смазки в зазорах между ушками и кронштейнами и из-под уплотнительных манжет. Отверните пробку заливного (контрольного) отверстия, расположенного на крышке башмака задней подвески, проверьте наличие масла. Оно должно быть на уровне заливного (контрольного) отверстия. При необходимости долейте масло ТСП-15К (ТАп-15В) и заверните пробку.

Проверка крепления колес

Проверьте ключом затяжку гаек крепления колес к ступицам. При необходимости произведите затяжку гаек (момент 25—30 кгс-м) равномерно, через одну гайку в два-три приема, начиная с верхней. Проверьте боковое биение колеса, для чего: домкратом поднимите одну сторону автомобиля так, чтобы колесо могло свободно вращаться; приставьте к боковой стороне шины угольник или отвес и, вращая колесо, определите максимальное отклонение его, которое должно быть не более 5 мм. При большем отклонении ослабьте гайки колес и снова произведите затяжку, добиваясь уменьшения отклонения (биения).

Проверка состояния шин и давления воздуха в них

Осмотрите шины, удалите из них посторонние предметы и проверьте манометром давление воздуха (давление в шинах колес передней оси 7,3 кгс/см², задней 6,0 кгс/см²). Если давление воздуха не соответствует норме, подкачайте шины. Нельзя снижать давление воздуха в шинах, если оно повышается вследствие нагрева, особенно в жаркую погоду.

Снятие колеса

Затормозите автомобиль или подложите под задние колеса упоры. Поднимите колесо передней оси домкратом, отверните пять гаек крепления обода к ступице, снимите прижимы. Снимите колесо

Ремонт камер

Сделайте рашпилем или стальной щеткой шероховатой поверхность камеры на 15—25 мм вокруг места прокола (рис. 1); наложите на прокол кусок сырой резины и вулканизационный брикет; прижмите вулканизационный брикет и сырую резину струбциной и подожгите разрыхленную массу брикета; снимите струбцину через 10—15 мин, проверьте камеру, накачав ее воздухом, и погрузите отремонтированное место в воду. Пузырьков выходящего воздуха не должно быть; выньте камеру из воды, вытрите насухо ветошью и присыпьте тальком.

Рис. 1. Ремонт камеры автомобильного колеса

Порядок выполнения работы:

- Провести смазку деталей подвески.
- Провести проверку крепления колес.
- Провести проверку состояния шин и давления воздуха в них.
- Провести ремонт камеры колеса.

Форма результата:

Оформленная предоставляется проверку в тетради,



проверку крепления

проверку состояния шин
них.
камеры колеса.

представления

работа преподавателю на
или по средствам

использования образовательного портала МГТУ.

Критерии оценки:

Оценка индивидуальных образовательных достижений по результатам промежуточной аттестации производится в соответствии с универсальной шкалой:

| Процент результативности (правильных ответов) | Качественная оценка индивидуальных образовательных достижений | |
|---|---|---------------------|
| | балл (отметка) | вербальный аналог |
| 90 ÷ 100 | 5 | отлично |
| 80 ÷ 89 | 4 | хорошо |
| 70 ÷ 79 | 3 | удовлетворительно |
| менее 70 | 2 | неудовлетворительно |

**Тема 3.2. Основные виды работ по техническому обслуживанию и ремонту
подъемно-транспортных, строительных, дорожных машин и оборудования в
соответствии с требованиями технологических процессов**

**Лабораторное занятие № 39.
Техническое обслуживание рулевого управления**

Цель: Приобретение навыков в самостоятельном выполнении работ по диагностированию рулевого управления по величине углового люфта рулевого колеса и сил трения в рулевом управлении, а также в регулировке рулевого механизма с механическим приводом.

Выполнив работу, Вы будете:

уметь:

-определять неисправности рулевого управления

Материальное обеспечение:

Мультимедийные средства хранения, передачи и представления информации. Учебно-методическая документация, дидактические средства:

Нутромер индикаторный НИ 6 – 10;

Стенд "Система зажигания" (электрифицированный).

Стенд "Система смазки" (электрифицированный).

Стенд-тренажер д/проведен лаб. работ "Дизельный ДВС МТЗ 80"

Технические макеты стендовые:

-двигатель КАМАЗ 740.10;

-коробка передач для двигателя КАМАЗ 740.10;

Комплект плакатов по теме: устройство автомобиля;

Микрометр МК – 300 0.01;

Набор инструментов (воротки, ключи).

Верстак слесарный.

Штангенциркули 125мм.

Стенд – тренажёр "Дизельный ДВС МТЗ 80".

Задание:

-Изучить внешние признаки и соответствующие им неисправности рулевого управления

-Провести диагностирование рулевого управления.

-Изучить последовательность и порядок проведения ТО рулевого управления.

Краткие теоретические сведения:

Внешние признаки и соответствующие им неисправности рулевого управления

| Признаки неисправности | Неисправности |
|-------------------------------------|----------------------|
| Стуки в рулевом управлении | |
| Биение на рулевом колесе | |
| Увеличенный люфт рулевого колеса | |
| Тугое вращение рулевого колеса | |
| Шум в усилителе рулевого управления | |
| Подтекание рабочей жидкости | |

Диагностирование рулевого управления.

Диагностирование позволяет без разборки узлов оценить состояние рулевого механизма и рулевого привода. Диагностирование включает работы по определению свободного хода рулевого колеса, общей силы трения, люфта в шарнирах рулевых тяг.

Свободный ход рулевого колеса и усилие на рулевом колесе определяют специальными приборами (люфтомерами) различных моделей (рис. 1). Технология измерения определяется типом прибора и описывается в инструкции по эксплуатации прибора.

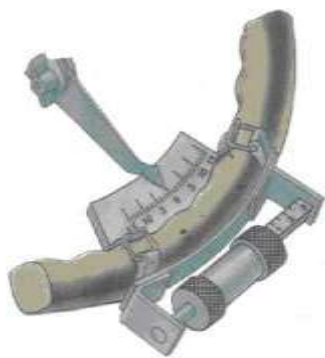


Рис. 1- Приборы для измерения свободного хода рулевого колеса:
а - НИИАТ К-402;
б - люфтомер-динамометр ЛД-101;
в - измеритель суммарного люфта рулевого управления автотранспортных средств ИСЛ-М

Например, прибор модели НИИАТ К-402 (см. рис. 1а). Прибор состоит из шкалы, закрепленной на динамометре, указательной стрелки, которая жестко прикреплена к рулевой колонке с помощью зажимов. Зажимами динамометр крепят к ободу рулевого колеса. Шкалы динамометра расположены на рукоятках и обеспечивают отсчет прикладываемого к рулевому колесу усилия в диапазонах до 20 Н и от 20 до 120 Н. При замере свободного хода рулевого колеса через рукоятку динамометра прикладывают усилие 10 Н, сначала действующее вправо, а затем влево. Перемещение стрелки из нулевого положения в левое и правое крайние положения укажет суммарный свободный ход рулевого колеса. Для автомобилей, имеющих неразрезную поперечную тягу, в момент замера необходимо вывесить левое переднее колесо. У автомобилей с гидроусилителем свободный ход рулевого колеса определяют при работающем двигателе (на малых оборотах).

Общую силу трения в рулевом управлении проверяют при полностью вывешенных передних колесах приложением усилия к рукояткам динамометра. Замеры выполняют при прямолинейном положении колес и в положениях максимального их поворота вправо и влево. В правильно отрегулированном рулевом механизме рулевое колесо должно свободно поворачиваться от среднего положения (для движения прямо) при усилении 8.. 16 Н.

Качественным методом визуальной оценки делают заключение о состоянии шарниров рулевых тяг (на ощупь в момент резкого приложения усилия к рулевому колесу или непосредственно к шарнирам). При этом люфт в шарнирах будет проявляться взаимным относительным перемещением соединенных рулевых тяг и ударами в шарнирах.

Проверка усилителя рулевого управления сводится к измерению давления в системе гидроусилителя. Для этого в нагнетательную магистраль устанавливают манометр с краном.

Доливают в бачок гидроусилителя масло до требуемого уровня, пускают двигатель на малых оборотах и, полностью открыв кран манометра, поворачивают колеса в крайние положения. При этом давление, развиваемое насосом, должно составлять не менее 6 МПа. Если давление меньше указанного значения, то медленно закрывают кран, наблюдая по манометру за увеличением давления, которое должно подняться до 6,5 МПа. Если давление не увеличивается, то это свидетельствует о неисправности насоса.

Ремонт и регулировки рулевого управления.

Рулевые механизмы имеют две регулировки: осевого зазора в подшипниках вала и в зацеплении. Состояние рулевого механизма считается нормальным, если свободный ход рулевого колеса при движении по прямой не превышает 10°. При отклонении свободного хода в сторону увеличения необходимо прежде всего проверить зазор в подшипниках вала (червяка или винта). Для этого резко покачивают рулевое колесо в осевом направлении в обе стороны и пальцем прощупывают осевое перемещение колеса относительно рулевой колонки. При наличии большого зазора в подшипниках осевой люфт будет легко ощущаться. Для регулировки и устранения осевого люфта в подшипниках вала отворачивают болты и снимают нижнюю крышку картера рулевого механизма. Из-под крышки удаляют одну регулировочную прокладку, после чего собирают механизм и повторно проверяют осевой люфт. Если регулировка окажется недостаточной, то все операции повторяют вновь до получения нужного результата. После регулировки натяга в подшипниках проверяют усилие на ободу рулевого колеса, отсоединив сошку от тяги рулевого привода. Усилие на поворот руля должно составлять 3,6 Н.

Зацепление червяка с роликом регулируют без снятия рулевого механизма с автомобиля. Для регулировки отворачивают гайку и, сняв шайбу с штифта, специальным ключом поворачивают регулировочный винт на несколько вырезов в стопорной шайбе. При этом изменяется боковой зазор в зацеплении гребней ролика и нарезки червяка, что изменяет свободный ход рулевого колеса. После регулировки гайку устанавливают на место.

Люфт в сочленениях рулевого привода определяют, резко покачивая рулевую сошку при поворотах рулевого колеса, охватив руками проверяемое сочленение (повышенный люфт легко ощущается рукой). Чтобы его устранить, подтягивают резьбовую пробку. Выполняется эта операция в следующем порядке: сначала расшплинтовывают пробку, затем специальным ключом завертывают пробку до отказа и, отпустив на одну прорезь до совпадения с отверстием в головке тяги, шплинтуют.

Во время регулировки осевого люфта добавляют смазку в шарниры. При большом износе, если регулировкой люфт устранить не удастся, заменяют шаровой палец и вкладыши или всю тягу в сборе. Неразборные шарниры рулевого привода на легковых автомобилях регулировке не подлежат, поэтому при износе и возникновении люфта их заменяют.

Устранение неисправностей рулевого управления.

Для установления степени износа и характера необходимого ремонта деталей рулевой механизм разбирают. Рулевое колесо и рулевую сошку снимают специальными съемниками.

Основными дефектами деталей рулевого механизма являются: износ червяка и ролика, вала сошки, втулок подшипников и мест их посадки; сколы и трещины на фланце крепления картера; износ отверстия в картере под втулку вала рулевой сошки; ослабление крепления рулевого колеса на валу. В рулевом приводе наиболее быстро изнашиваются шаровые пальцы и вкладыши шарниров, меньше - наконечники. Кроме того, могут прийти в негодность отверстия на концах тяг, ослабиться или сломаться пружины шарниров, погнуться тяги, сорваться резьба.

Червяк рулевого механизма заменяют при значительном износе рабочей поверхности или отслоении закаленного слоя. Ролик вала сошки бракуют при наличии на его поверхности трещин и вмятин. Червяк и ролик заменяют одновременно. Изношенные опорные шейки вала сошки восстанавливают хромированием с последующим шлифованием под номинальный

размер. Вал сошки со следами скрученных шлицев бракуют. На изношенные места посадки подшипников в картере рулевого механизма устанавливают дополнительную деталь. Сколы и трещины на фланце крепления картера заваривают. Изношенные отверстия в картере под втулку вала рулевой сошки развертывают под ремонтный размер.

На большинстве современных автомобилей применяются неразборные шарниры рулевых тяг. При появлении неисправности (люфта) эти шарниры заменяют новыми. Для ремонта разборных шарниров рулевых тяг их разбирают. Для этого расшплинтовывают резьбовую пробку, вывертывают ее из отверстия головки тяги и снимают детали. Изношенные шаровые пальцы, а также пальцы, имеющие сколы и задиры, заменяют новыми. Одновременно устанавливают новые вкладыши шаровых пальцев. Слабые или сломанные пружины заменяют новыми.

Разработанные отверстия на концах рулевых тяг заваривают. Погнутые рулевые тяги выправляют в холодном состоянии. Перед правкой тягу заполняют сухим мелким песком.

Ремонт гидроусилителя заключается в его разборке и замене изношенных деталей. Нарушение герметичности устраняется заменой прокладок и подтяжкой соединений.

После ремонта и контроля деталей рулевой механизм собирают, регулируют и испытывают с гидравлическим усилителем (при его наличии в конструкции рулевого механизма) в сборе.

Техническое обслуживание рулевого управления. При ЕО

Техническое обслуживание рулевого управления. При ТО-1

Техническое обслуживание рулевого управления. При ТО-2

Порядок выполнения работы:

-Заполнить таблицу «Внешние признаки и соответствующие им неисправности рулевого управления».

-Провести диагностику рулевого управления и все параметры записать в отчет.

-Заполнить таблицу проведения ТО рулевого управления.

Форма представления результата:

Оформленная работа предоставляется преподавателю на проверку в тетради, или по средствам использования образовательного портала МГТУ.

Критерии оценки:

Оценка индивидуальных образовательных достижений по результатам промежуточной аттестации производится в соответствии с универсальной шкалой:

| Процент результативности (правильных ответов) | Качественная оценка индивидуальных образовательных достижений | |
|---|--|---------------------|
| | балл (отметка) | вербальный аналог |
| 90 ÷ 100 | 5 | отлично |
| 80 ÷ 89 | 4 | хорошо |
| 70 ÷ 79 | 3 | удовлетворительно |
| менее 70 | 2 | неудовлетворительно |

**Тема 3.2. Основные виды работ по техническому обслуживанию и ремонту
подъемно-транспортных, строительных, дорожных машин и оборудования в
соответствии с требованиями технологических процессов**

Лабораторное занятие № 40.

**Диагностирование и техническое обслуживание тормозного управления с гидравлическим
приводом тормозов**

Цель: Научиться проверять исправность тормозной системы, свободный и рабочий ход педали рабочего тормоза, состояние тормозных механизмов колес; проверять систему на герметичность. Научиться проверять состояние рулевого управления, регулировать рулевой механизм, смазывать шарниры рулевого привода.

Выполнив работу, Вы будете:

уметь:

-определять неисправности тормозной системы

Материальное обеспечение:

Мультимедийные средства хранения, передачи и представления информации. Учебно-методическая документация, дидактические средства:

Нутромер индикаторный НИ 6 – 10;

Стенд "Система зажигания" (электрифицированный).

Стенд "Система смазки" (электрифицированный).

Стенд-тренажер д/проведен лаб. работ "Дизельный ДВС МТЗ 80"

Технические макеты стендовые:

-двигатель КАМАЗ 740.10;

-коробка передач для двигателя КАМАЗ 740.10;

Комплект плакатов по теме: устройство автомобиля;

Микрометр МК – 300 0.01;

Набор инструментов (воротки, ключи).

Верстак слесарный.

Штангенциркули 125мм.

Стенд – тренажёр "Дизельный ДВС МТЗ 80".

Задание:

-Изучить признаки и причины неисправности тормозной системы

-Изучить порядок проверки исправности тормозной системы.

-Изучить порядок регулировки свободного рабочего хода педали рабочего тормоза.

-Изучить порядок проверки состояния тормозных механизмов колес.

-Изучить порядок Удаление воздуха из гидравлического привода тормозов.

Краткие теоретические сведения:

Таблица 1 – Перечень возможных неисправностей тормозного управления

| Наименование неисправностей | Вероятная причина | Метод устранения |
|---|--------------------------|-------------------------|
| Увеличенный ход педали тормоза (педаль проваливается) | | |
| | | |

| | | |
|---|--|--|
| | | |
| Не растормаживание («заедание») РТС | | |
| Не растормаживание («заедание») одного тормозного механизма | | |
| Занос автомобиля при торможении | | |
| Увеличенный ход рычага СТС | | |
| Не затормаживается СТС | | |
| Не растормаживается (нагрев тормозного барабана) СТС | | |

Проверка исправности тормозной системы

Внешним осмотром проверьте: состояние трубопроводов и шлангов тормозной системы, места их соединения. Трубопроводы и шланги не должны иметь трещин, вмятин, скручивания и следов потертостей, соединения должны быть затянуты; исправность контрольных ламп на щитке приборов. При включенных «массе» и замке включения приборов и стартера исправность стоп-сигнала.

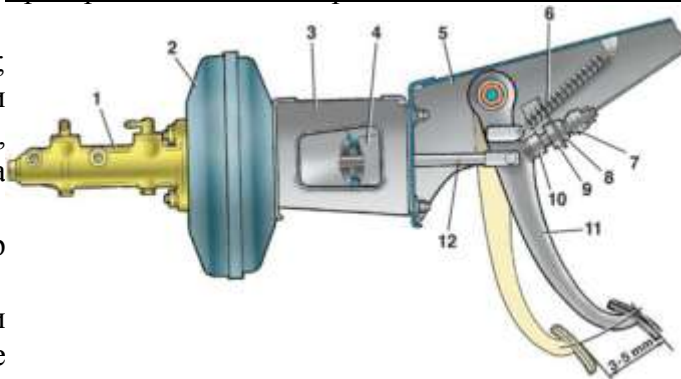
Регулировка свободного рабочего хода педали рабочего тормоза

Установите масштабную линейку горцем в пол кабины рядом с педалью тормоза перпендикулярно к верхней ее плоскости. Отметьте по шкале линейки местонахождение верхней плоскости педали. Плавно нажмите педаль до момента начала выдвижения штоков тормозных камер и снова отметьте местонахождение верхней плоскости педали. Разность полученных результатов дает величину свободного хода педали (3—5мм).

Нажмите педаль до упора и таким же образом определите величину рабочего хода. Ход педали должен быть 75—100 мм. Если свободный и рабочий ход педали не соответствует норме, то их регулируют вилкой тяги 12 (рис. 1) педали 11, навинчивая или свинчивая ее предварительно отсоединив от нижнего рычага педали.

Проверка состояния тормозных механизмов колес

Снимите тормозной барабан; проверьте нет ли рисок, задиров, трещин на поверхности внутреннего диаметра обнаружении эллипсности или подлежаит расточке осмотром и замером колодки. Они не глубоких трещин, следов замасливания и перегрева. Если расстояние от поверхности накладок до головок заклепок менее 0,5 мм, замените колодки.



ступицу колеса и внешним осмотром глубоких (более 1 мм) следов побежалости и внутренней рабочей барабана; измерьте барабана. При

разности в замерах он или замене; внешним проверьте тормозные должны иметь

Рис. 1. Регулировка хода педали тормоза

Удаление воздуха из гидравлического привода тормозов

Прокачка тормозов необходима для удаления воздуха из гидропривода, который значительно снижает эффективность рабочей тормозной системы. Воздух может попасть в гидропривод вследствие разгерметизации системы при ремонте или замене отдельных узлов, а также при замене тормозной жидкости. На наличие воздуха в приводе тормозов указывает увеличенный ход педали тормоза и ее «мягкость».

Перед удалением воздуха из тормозной системы убедитесь в герметичности всех узлов привода тормозов и их соединений, очистите крышку и поверхность вокруг крышки бачка, заполните бачок тормозной жидкостью до метки "MAX". Затем тщательно очистите штуцеры для удаления воздуха и снимите с них защитные колпачки. Воздух из системы удаляют сначала из одного контура, затем из другого, начиная с колесных цилиндров задних тормозов.

Рис. 2. Удаление воздуха из гидропривода тормозов: 1 - штуцер для прокачки; 2 - шланг; 3 - сосуд с жидкостью

Наденьте на головку шланг 2 для слива конец опустите в частично заполненной Резко нажав на интервалами 2-3 с, оборота штуцер при Продолжая нажимать на находящуюся в системе воздухом через шланг в педаль тормоза достигнет положения и истечение прекратится, заверните отказа. Повторяйте эти не прекратится выход пузырьков из шланга.



штуцера 1 резиновый жидкости, а его свободный прозрачный сосуд 3, жидкостью.

педаль тормоза 3-5 раз с отверните на 1/2—3/4 нажатой педали. педаль, вытесните жидкость вместе с сосуд. После того как переднего крайнего жидкости через шланг штуцер выпуска воздуха до операции до тех пор, пока

Удерживая педаль в нажатом положении, заверните штуцер до отказа и снимите шланг. Протрите насухо штуцер и наденьте защитный колпачок.

Повторите операции для других колес, сначала на втором колесе этого же контура, а затем последовательно на обоих колесах другого контура. При удалении воздуха следите за наличием жидкости в бачке, не допуская обнажение его дна, так как при этом в систему вновь

попадет воздух. При отсутствии в приводе тормозов воздуха педаль тормоза должна проходить 1/2 своего полного хода. Чтобы исключить влияние вакуумного усилителя на прокачку тормозов, удаление воздуха проводите при неработающем двигателе.

Если в гидравлическом приводе отсутствует тормозная жидкость, то заполните систему следующим образом:

- залейте тормозную жидкость в бачок главного цилиндра;
- отверните на 1,5-2 оборота штуцеры на цилиндрах всех колес;
- резко нажимая на педаль тормоза и плавно отпуская ее, заворачивайте штуцеры по мере вытекания из них жидкости. Затем прокачайте систему.

При удалении воздуха на автомобиле, тормозная система которого работала длительный срок, находящуюся в системе жидкость замените новой.

Проверка рулевого управления, смазка шарниров рулевого привода

Проверьте осевое перемещение рулевого колеса, для чего возьмите обеими руками рулевое колесо и перемещайте его в осевом направлении. При необходимости отрегулируйте шарикоподшипники вала рулевой колонки затяжкой гайки (8 кгс-м), предварительно разогнув усики стопорной шайбы.

Техническое обслуживание тормозной системы. При ЕО

Техническое обслуживание тормозной системы. При ТО-1

Техническое обслуживание тормозной системы. При ТО-2

Порядок выполнения работы:

- Заполнить таблицу «Внешние признаки и соответствующие им неисправности тормозной системы».
- Провести Регулировку свободного рабочего хода педали рабочего тормоза.
- Провести Удаление воздуха из гидравлического привода тормозов
- Заполнить таблицу «Перечень возможных неисправностей тормозного управления».

Форма представления результата:

Оформленная работа предоставляется преподавателю на проверку в тетради, или по средствам использования образовательного портала МГТУ.

Критерии оценки:

Оценка индивидуальных образовательных достижений по результатам промежуточной аттестации производится в соответствии с универсальной шкалой:

| Процент результативности (правильных ответов) | Качественная оценка индивидуальных образовательных достижений | |
|---|---|---------------------|
| | балл (отметка) | вербальный аналог |
| 90 ÷ 100 | 5 | отлично |
| 80 ÷ 89 | 4 | хорошо |
| 70 ÷ 79 | 3 | удовлетворительно |
| менее 70 | 2 | неудовлетворительно |

**Тема 3.2. Основные виды работ по техническому обслуживанию и ремонту
подъемно-транспортных, строительных, дорожных машин и оборудования в
соответствии с требованиями технологических процессов**

Лабораторное занятие № 41

**Диагностирование и техническое обслуживание тормозного управления с пневматическим
приводом тормозов**

Цель: Научиться проверять исправность тормозной системы, свободный и рабочий ход педали рабочего тормоза, состояние тормозных механизмов колес; проверять систему на герметичность. Научиться проверять состояние рулевого управления, регулировать рулевой механизм, смазывать шарниры рулевого привода.

Выполнив работу, Вы будете:

уметь:

-диагностировать пневмопривод тормозных систем машин

Материальное обеспечение:

Мультимедийные средства хранения, передачи и представления информации. Учебно-методическая документация, дидактические средства:

Нутромер индикаторный НИ 6 – 10;

Стенд "Система зажигания" (электрифицированный).

Стенд "Система смазки" (электрифицированный).

Стенд-тренажер д/проведен лаб. работ "Дизельный ДВС МТЗ 80"

Технические макеты стендовые:

-двигатель КАМАЗ 740.10;

-коробка передач для двигателя КАМАЗ 740.10;

Комплект плакатов по теме: устройство автомобиля;

Микрометр МК – 300 0.01;

Набор инструментов (воротки, ключи).

Верстак слесарный.

Штангенциркули 125мм.

Стенд – тренажёр "Дизельный ДВС МТЗ 80".

Задание:

-Изучить признаки и причины неисправности тормозной системы

-Изучить порядок диагностики в полевых условиях пневмопривода тормозных систем машин десселерометром.

Краткие теоретические сведения:

Возможные неисправности пневмопривода тормозных механизмов и способы их устранения

Таблица 1-Возможные неисправности пневмопривода тормозных механизмов и способы их устранения

| Причина неисправности | Метод устранения |
|--|------------------|
| 1. Ресиверы пневмосистемы не заполняются или заполняются медленно (регулятор давления срабатывает) | |
| | |
| | |
| | |
| | |
| 2. Часто срабатывает регулятор давления при заполненных ресиверах пневмосистемы | |
| | |
| 3. Ресиверы пневмосистемы не заполняются (регулятор давления срабатывает) | |
| | |
| | |
| 4. Не заполняются ресиверы I и II контуров | |
| | |
| | |
| | |
| 5. Давление в ресиверах I и II контуров выше или ниже нормы при работающем регуляторе давления | |
| | |
| | |
| 6. Неэффективное торможение или отсутствие торможения автомобиля Камаз 4308 рабочей тормозной системой при полностью нажатой тормозной педали | |
| | |
| | |
| 7. Неэффективное торможение или отсутствие торможения автомобиля стояночной, тормозной системой при приведенном в действие кране управления стояночной тормозной системой | |
| | |
| | |
| | |
| 8. При установке рукоятки крана управления стояночной тормозной системой в горизонтальное положение автомобиль не растормаживается | |
| | |
| 9. При движении автомобиля происходит подтормаживание задней тележки без приведения в действие тормозной педали и крана управления стояночной тормозной системой | |

| | |
|--|--|
| | |
| | |
| | |
| | |
| 10. При нажатии тормозной педали или при включения стояночной тормозной системы фонари сигнала торможения не загораются | |
| | |
| 11. Наличие значительного количества масла в пневмосистеме | |
| | |

Диагностика в полевых условиях пневмопривода тормозных систем машин
десселерометром.

Для повышения точности измерения в полевых условиях применяют десселерометры, которые имеют инерционные массы, перемещающиеся при торможении. Прибор фиксирует максимальное замедление машины. Простейшим прибором этого типа является десселерометр модели 1155. Принцип работы прибора основан на перемещении маятника (инерционной массы) при торможении машины под действием силы инерции. Смещение маятника пропорционально интенсивности замедления машины. Десселерометр крепят к лобовому или боковому стеклу машины присосками и поворачивают в кронштейне в плоскость, параллельную плоскости движения машины. Машину разгоняют до скорости 30 км/ч и тормозят. Масса прибора 0,26 кг.

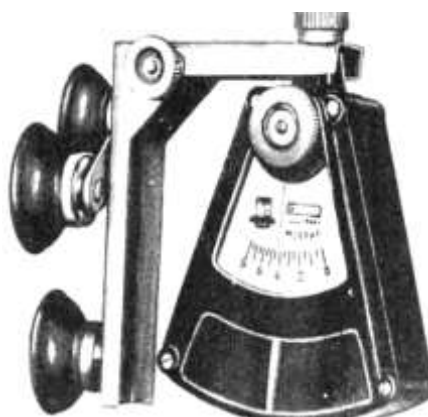


Рисунок 1- Десселерометр модели 1155.

На тихоходных строительных машинах, особенно смонтированных на пневмоколесных тракторах, техническое состояние тормозов в первую очередь контролируют по полному ходу педалей. Допускаемый полный ход педалей не должен превышать на большинстве машин 100 ... 120 мм. При необходимости проводят регулировку тяг и регулировочных болтов. Ход педалей измеряют линейкой.

Проверка хода штоков тормозных камер

Ход штоков тормозных камер на машинах с приводом тормозов от пневмосистемы проверяют при рабочем давлении в пневмосистеме. Нажимают на педаль тормоза и измеряют линейкой ход штока тормозной камеры. Допускается ход штока для разных машин 30... 50 мм, при этом обращают внимание на то, чтобы разность ходов штоков тормозных камер не превышала 3...7 мм (для разных типов машин). После проверки и регулировки тормозных камер проверяют и регулируют свободный ход тормозной педали.

На машинах, имеющих стояночный тормоз, при помощи набора щупов определяют зазор между фрикционными элементами тормозной ленты и тормозным барабаном при выключенном тормозе. В случае необходимости производят регулировку.

Основным диагностическим параметром пневматической системы является давление воздуха в системе в различные моменты ее работы.

Проверка на герметичность пневмосистемы

Герметичность пневмосистемы проверяют при включенных и выключенных тормозах. При выключенном двигателе снижают давление до 0,05 ... 0,06 МПа и при выключенных тормозах наблюдают за стрелкой манометра, а затем нажимают, а педаль и в этом положении также наблюдают за стрелкой. При отсутствии движения стрелки в обоих случаях — пневмосистема герметична. Отклонение стрелки свидетельствует о разгерметизации всей системы (при выключенных тормозах) или разгерметизации тормозных камер.

Техническое состояние регулятора давления проверяют по значению давления включения и отключения компрессора, одновременно измеряют время заполнения системы - воздухом между этими моментами. Время заполнения не, должно превышать 2 мин. Медленное заполнение системы свидетельствует о наличии мест утечки или о неисправностях в работе компрессора.

При отклонении от нормативных значений давления включения и выключения компрессора производят регулировку регулятора давления. При превышении давления в системе более 1 МПа необходимо отрегулировать предохранительный клапан.

Проверка технического состояния компрессора

Проверку технического состояния компрессора начинают с контроля степени натяжения приводного ремня устройством КИ-8920. При снижении производительности компрессора проверяют герметичность клапанов. Наличие масла в конденсате сигнализирует о необходимости ремонта цилиндра-поршневой группы компрессора. Степень износа компрессора определяют путем прослушивания стуков с помощью стетоскопов различных конструкций.

Порядок выполнения работы:

-Заполнить таблицу «Возможные неисправности пневмопривода тормозных механизмов и способы их устранения».

-Провести регулировку тормозной системы Десселерометром модели 1155.

-Провести проверка на герметичность пневмосистемы.

Форма представления результата:

Оформленная работа предоставляется преподавателю на проверку в тетради, или по средствам использования образовательного портала МГТУ.

Критерии оценки:

Оценка индивидуальных образовательных достижений по результатам промежуточной аттестации производится в соответствии с универсальной шкалой:

| Процент результативности (правильных ответов) | Качественная оценка индивидуальных образовательных достижений | |
|--|---|---------------------|
| | балл (отметка) | вербальный аналог |
| 90 ÷ 100 | 5 | отлично |
| 80 ÷ 89 | 4 | хорошо |
| 70 ÷ 79 | 3 | удовлетворительно |
| менее 70 | 2 | неудовлетворительно |

Тема 3.2. Основные виды работ по техническому обслуживанию и ремонту подъемно-транспортных, строительных, дорожных машин и оборудования в соответствии с требованиями технологических процессов

Лабораторное занятие № 42.

Диагностирование и техническое обслуживание гидрораспределителей

Цель: Изучить назначение, устройство и порядок работы причины и неисправности гидрораспределителя.

Выполнив работу, Вы будете:

уметь:

-диагностировать и определять порядок устранения неисправностей гидрораспределителя

Материальное обеспечение:

Мультимедийные средства хранения, передачи и представления информации. Учебно-методическая документация, дидактические средства:

Нутромер индикаторный НИ 6 – 10;

Стенд "Система зажигания" (электрифицированный).

Стенд "Система смазки" (электрифицированный).

Стенд-тренажер д/проведен лаб. работ "Дизельный ДВС МТЗ 80"

Технические макеты стендовые:

-двигатель КАМАЗ 740.10;

-коробка передач для двигателя КАМАЗ 740.10;

Комплект плакатов по теме: устройство автомобиля;

Микрометр МК – 300 0.01;

Набор инструментов (воротки, ключи).

Верстак слесарный.

Штангенциркули 125мм.

Стенд – тренажёр "Дизельный ДВС МТЗ 80".

Задание:

-Изучить принцип работы гидравлического распределителя

-Изучить основные неисправности гидрораспределителя и порядок их устранения.

Краткие теоретические сведения:

Принцип работы гидравлического распределителя

За гидрораспределителя производится распределение жидкости внутри цилиндров техники и управление рабочими органами машины. Кроме того, с помощью такого механизма осуществляется регуляция давления масляной системы трактора. Управление устройством вынесено в кабину водителя, что облегчает его использование.

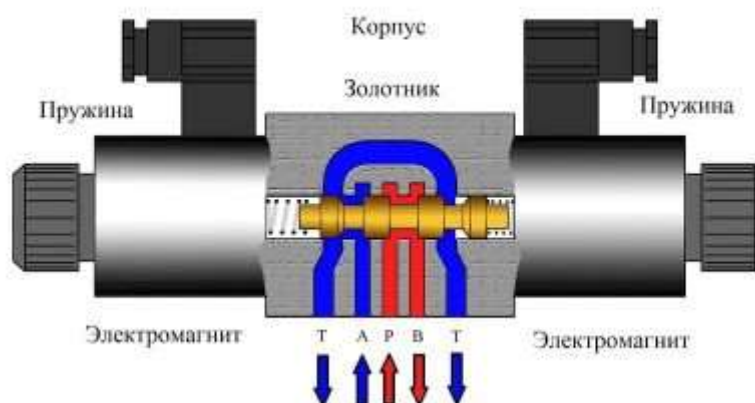


Рисунок 1-Устройство гидрораспределителя

За счет того, что гидравлический распределитель для постоянно работает с навесным оборудованием всех типов, он постоянно подвергается нагрузке. Такая нагрузка при сопутствующем воздействии чрезмерного давления или гидроудара часто приводит к выходу агрегата из строя. В результате необходим ремонт или замена узлов.

Основные неисправности гидрораспределителя

1. Невозможность зафиксировать навесной агрегат в верхнем положении. Причинами такого явления могут быть следующие:

2. Навесной агрегат не поднимается. Возникает такая неисправность если:

Вариант, когда навесной агрегат не опускается, может быть устранен такими способами:

Также часто проблемы с механизмом могут возникать в случае перегрева масла. Данная проблема может привести к полному выходу конструкции из строя. К наиболее частым причинам такого явления относятся:

Порядок выполнения работы:

-Записать назначение, устройство и порядок работы гидрораспределителя

-Заполнить таблицу причины неисправностей гидрораспределителя

Форма представления результата:

Оформленная работа предоставляется преподавателю на проверку в тетради, или по средствам использования образовательного портала МГТУ.

Критерии оценки:

Оценка индивидуальных образовательных достижений по результатам промежуточной аттестации производится в соответствии с универсальной шкалой:

| Процент результативности (правильных ответов) | Качественная оценка индивидуальных образовательных достижений | |
|--|---|---------------------|
| | балл (отметка) | вербальный аналог |
| 90 ÷ 100 | 5 | отлично |
| 80 ÷ 89 | 4 | хорошо |
| 70 ÷ 79 | 3 | удовлетворительно |
| менее 70 | 2 | неудовлетворительно |

Тема 3.2. Основные виды работ по техническому обслуживанию и ремонту подъемно-транспортных, строительных, дорожных машин и оборудования в соответствии с требованиями технологических процессов

Лабораторное занятие № 43.

Диагностирование и техническое обслуживание гидронасосов.

Цель:

Изучить диагностические приборы и проверить подачу и давление, развиваемое насосом.

Выполнив работу, Вы будете:

уметь:

-определять неисправности и определять порядок выполнения технического обслуживания гидронасоса.

Материальное обеспечение:

Мультимедийные средства хранения, передачи и представления информации. Учебно-методическая документация, дидактические средства:

Нутромер индикаторный НИ 6 – 10;

Стенд "Система зажигания" (электрифицированный).

Стенд "Система смазки" (электрифицированный).

Стенд-тренажер д/проведен лаб. работ "Дизельный ДВС МТЗ 80"

Технические макеты стендовые:

-двигатель КАМАЗ 740.10;

-коробка передач для двигателя КАМАЗ 740.10;

Комплект плакатов по теме: устройство автомобиля;

Микрометр МК – 300 0.01;

Набор инструментов (воротки, ключи).

Верстак слесарный.

Штангенциркули 125мм.

Стенд – тренажер "Дизельный ДВС МТЗ 80".

Задание:

-Изучить признаки и причины неисправности гидронасоса

-Изучить порядок технического обслуживания гидронасоса.

Краткие теоретические сведения:

Основные неисправности

Основными причинами возникновения неисправностей является несоблюдение правил эксплуатации оборудованием, несвоевременное или некачественное техобслуживание, использование рабочей жидкости масла, комплектующих, неподходящих к используемой модели, неправильная настройка гидронасоса.

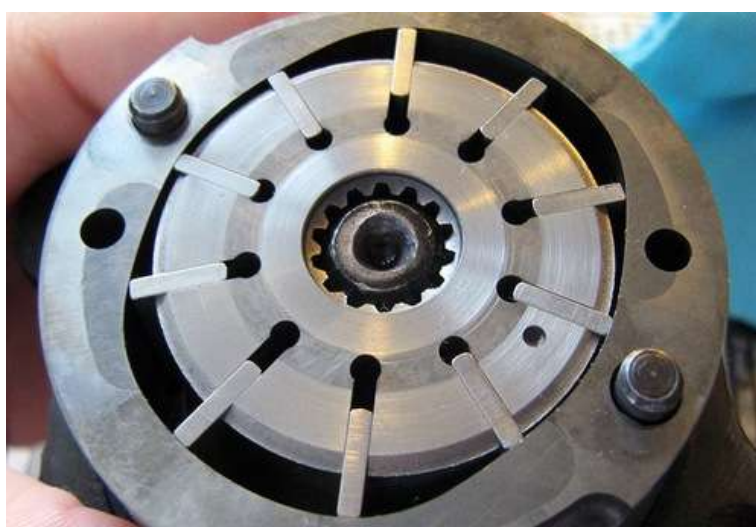
В результате могут возникнуть ряд следующих неисправностей.

1. Нестабильность при работе

Причины:

2. Малый расход насоса

Причины:



3. Возникновение вибраций при низком давлении

Причины:

4. Сильные перепады давления

Причины:

5. Периодический перегрев насоса

Причины:

6. Повышенный уровень шума при работе гидронасоса

Причины:

Техническое обслуживание гидронасоса

1. Проверить внешним осмотром герметичность системы, уровень и качество масла в баке.
2. Выполнить работы ЕО по гидросистеме.
3. Заключить гидронасос и проверить действие рукояток распределителя в разных положениях.
4. Запустить двигатель и установить среднюю частоту вращения коленвала. Прогреть масло в гидросистеме до температуры 45. . 55°C.

5. Перевести рычаг в нейтральное положение и заглушить двигатель.

6. Вывернуть штуцер нагнетательного маслопровода и вместо него вернуть штуцер-заглушку. Присоединить нагнетательный шланг прибора Сливной шланг прибора соединить с масляным баком. Включить гидронасос и установить рукоятку прибора в положение "ОТКРЫТО".

7. Запустить двигатель и установить номинальную частоту вращения коленвала.

Вращая рукоятку прибора по часовой стрелке довести по манометру до 10 МПа и при этом по шкале прибора зафиксировать подачу масла насосом. Номинальная подача должна составлять 45, допустимая - 30 и предельная 22 л/мин.

Оформить отчет по работе, в котором привести схему подключения прибора КИ-5473 к насосу и сделать заключение о состоянии насоса гидросистемы. Дать ответы на контрольные вопросы.

Порядок выполнения работы:

- Записать назначение, устройство и порядок работы гидронасоса.
- Заполнить таблицу причины неисправностей гидронасоса.

Форма представления результата:

- Составить отчет о проделанной работе в установленной форме в письменном виде в тетради для практических занятий.

Ответить на контрольные вопросы.

1. Расскажите порядок проверки насоса.
2. Для чего необходимо прогревать масло в гидросистеме перед проверкой работы насоса?
3. Почему нельзя работать с навесной гидросистемой, если производительность насоса меньше предельной?

Критерии оценки:

Оценка индивидуальных образовательных достижений по результатам промежуточной аттестации производится в соответствии с универсальной шкалой:

| | |
|--------------------------|------------------------------------|
| Процент результативности | Качественная оценка индивидуальных |
|--------------------------|------------------------------------|

| (правильных ответов) | образовательных достижений | |
|----------------------|----------------------------|---------------------|
| | балл (отметка) | вербальный аналог |
| 90 ÷ 100 | 5 | отлично |
| 80 ÷ 89 | 4 | хорошо |
| 70 ÷ 79 | 3 | удовлетворительно |
| менее 70 | 2 | неудовлетворительно |

Тема 3.2. Основные виды работ по техническому обслуживанию и ремонту подъемно-транспортных, строительных, дорожных машин и оборудования в соответствии с требованиями технологических процессов

Лабораторное занятие № 44.

Диагностирование и техническое обслуживание гидроцилиндров

Цель:

Познакомится с видами гидравлических силовых цилиндров и рассчитать усилие на поршне и скорость его движения при подаче жидкости в поршневую, штоковую и обе полости одновременно.

Выполнив работу, Вы будете:

уметь:

-выполнять расчеты усилия на поршне гидроцилиндра и скорости его движения

Материальное обеспечение:

Мультимедийные средства хранения, передачи и представления информации. Учебно-методическая документация, дидактические средства:

Нутромер индикаторный НИ 6 – 10;

Стенд "Система зажигания" (электрифицированный).

Стенд "Система смазки" (электрифицированный).

Стенд-тренажер д/проведен лаб. работ "Дизельный ДВС МТЗ 80"

Технические макеты стендовые:

-двигатель КАМАЗ 740.10;

-коробка передач для двигателя КАМАЗ 740.10;

Комплект плакатов по теме: устройство автомобиля;

Микрометр МК – 300 0.01;

Набор инструментов (воротки, ключи).

Верстак слесарный.

Штангенциркули 125мм.

Стенд – тренажёр "Дизельный ДВС МТЗ 80".

Задание:

-Изучить назначение, классификацию и порядок работы гидроцилиндров машины.

-Изучить порядок проведения расчета усилия на поршне гидроцилиндра и скорости его движения.

Краткие теоретические сведения:

Гидравлические силовые цилиндры являются простейшими объемными гидродвигателями с ограниченным возвратно-поступательным перемещением подвижного элемента. Помимо обеспечения возвратно-поступательного движения нагрузки силовые цилиндры широко используются для поворота вала привода нагрузки на ограниченный угол (не более 120°). Типовая схема такого подключения приведена на рисунке 1.

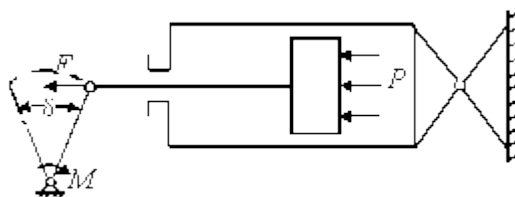


Рисунок 1. Схема подключения силового гидроцилиндра

Основными рабочими элементами каждого силового цилиндра являются шток с поршнем и цилиндр. Один из них крепится к объекту неподвижно, а второй совершает возвратно-поступательное движение под давлением рабочей жидкости, действующей на поршень, или внешней нагрузки.

По принципу действия и конструкции гидроцилиндры весьма разнообразны, и применение того или иного типа гидроцилиндра диктуется конкретными условиями работы, назначением и конструкцией той машины, в которой он используется. Ниже рассмотрены основные типы гидроцилиндров, применяемых в машиностроении.

В гидроцилиндрах одностороннего действия движение выходного звена под действием потока рабочей жидкости осуществляется только в одном направлении. Движение в обратном направлении происходит под действием внешних сил, например под действием веса поднимаемого груза или пружины. Такие гидроцилиндры применяют в основном в грузоподъемных машинах. По конструкции гидроцилиндры одностороннего действия бывают:

1. **поршневые** (рисунок 2а), где выходным звеном является поршень 3 со штоком 2, перемещающиеся относительно корпуса 1. Рабочая камера образована внутренней поверхностью корпуса и поршнем. Герметичность обеспечивается уплотнениями;
2. **плунжерные** (рисунок 2б), здесь в качестве выходного звена используется плунжер 1. Они наиболее просты по конструкции и технологии изготовления, поскольку внутренняя поверхность корпуса 2 не подлежит точной обработке, а обрабатываются только поверхность плунжера и часть корпуса, по которой происходит герметизация рабочей камеры уплотнением;
3. **телескопические** (рисунок 2в), в них выходным звеном являются несколько концентрически расположенных поршней или плунжеров, перемещающихся друг относительно друга. Общий ход выходного звена равен сумме ходов каждого поршня или плунжера относительно соседнего. Телескопические гидроцилиндры применяются в тех случаях, когда при небольшой длине корпуса необходимо получить большой ход выходного звена.

В гидроцилиндрах двустороннего действия движение выходного звена в обоих направлениях осуществляется под действием потока рабочей жидкости. Такие гидроцилиндры наиболее широко применяются в гидроприводах станков и различных строительных машин. Они выполняются в двух вариантах:

1. поршневой гидроцилиндр с односторонним штоком, когда шток находится только с одной стороны поршня;
2. поршневой гидроцилиндр с двусторонним штоком – шток расположен по обе стороны поршня (рисунок 2г).

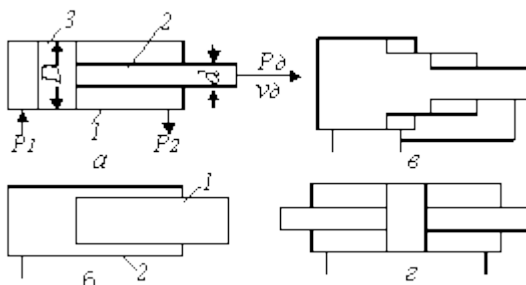


Рисунок 2. Схемы гидроцилиндров

Гидроцилиндры с двусторонним штоком применяются в тех случаях, когда необходимо в обычной схеме подключения гидролинии получить одинаковое усилие и одинаковую скорость при движении штока в обоих направлениях. Однако такие гидроцилиндры увеличивают габариты машины, так как шток выходит по обе стороны корпуса, и более

сложны в изготовлении, поскольку приходится выдерживать строгую концентричность (соосность) нескольких поверхностей: внутренней корпуса, внешней поршня и штока. Поэтому преимущественно используют гидроцилиндры с односторонним штоком, а нужное соотношение скоростей при движении в разных направлениях обеспечивают схемой подключения и конструктивными размерами.

Эффективность работы гидроцилиндров, их КПД зависят в основном от работы уплотнений подвижных частей (поршня, штока, шибера, выходного вала). Для обеспечения высокой степени герметизации в машиностроении в основном применяют резиновые кольца и манжеты.

Резиновые кольца прямоугольного и круглого сечений используют для уплотнения узлов с прямолинейным движением. Наиболее широкое распространение благодаря простоте изготовления, надежности и долговечности получили кольца круглого сечения (ГОСТ 9833-73).

Манжета представляет собой упругое фигурное кольцо, которое прижимается давлением рабочей жидкости к соответствующим деталям и оказывает уплотняющее действие. Наиболее распространенными являются U-образные и V-образные манжеты. Манжеты применяются для герметизации узлов с прямолинейным и вращательным движением при давлении рабочей жидкости до 35 МПа.

Благодаря простоте конструкции и надежности в работе гидроцилиндры нашли широкое применение в горных комбайнах, механизированных крепях, погрузочных машинах, бульдозерах, экскаваторах и других машинах, где требуются поступательное и поворотное движения исполнительных механизмов.

РАСЧЕТ УСИЛИЯ НА ПОРШНЕ ГИДРОЦИЛИНДРА И СКОРОСТИ ЕГО ДВИЖЕНИЯ

Исходя из варианта задания, по таблице 1 и рисунку 3 выполнить расчет.

1. Определить площадь поршня:

со стороны поршневой полости:

$$S_{п.п.} = \frac{\pi D^2}{4}$$

со стороны штоковой полости

$$S_{ш.п.} = \frac{\pi (D^2 - d^2)}{4}$$

где D – диаметр поршня, м;

d – диаметр штока, м.

2. Определить площадь контакта уплотнения о поверхность трения:

$$S = \pi d_H b$$

где d_H – диаметр уплотнения;

b – ширина уплотнения.

3. Вычислить силу трения уплотнений о поверхность гидроцилиндра для каждой схемы включения:

$$F_{тр} = S P_H \cdot f_{тр}$$

где $f_{тр}=0.2$ – коэффициент трения резинового уплотнения по металлу.

4. Определить усилие на поршне и его скорость при подаче жидкости в поршневую полость:

$$F_N = P_N \cdot S_{н.н.} - P_{сл} \cdot S_{ш.н.} - F_{тр}$$

$$v_N = \frac{Q_N}{S_{н.н.}}$$

где Q_N – величина подачи насоса .

5. Определить усилие на поршне и его скорость при подаче жидкости в штоковую полость:

$$F = P_H \cdot S_{ш.н.} - P_{сл} \cdot S_{н.н.} - F_{тр}$$

$$v = \frac{Q_N}{S_{ш.н.}}$$

6. Определить усилие на поршне и его скорость при подаче жидкости в обе полости одновременно (дифференциальная схема):

$$F_{диф} = P_N \cdot \frac{\pi d^2}{4} - F_{тр}$$

$$v = \frac{4Q_N}{\pi d^2}$$

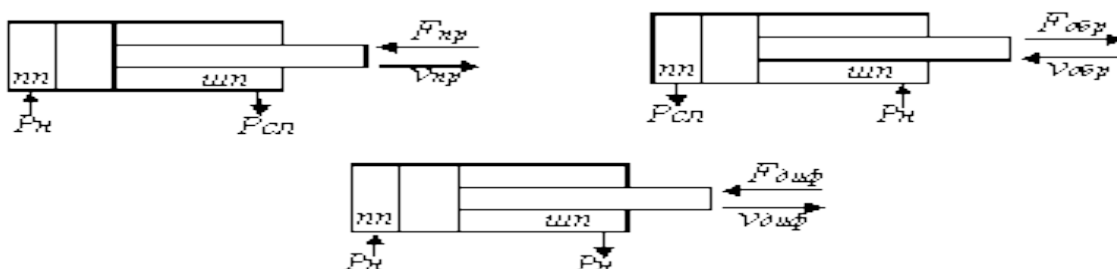


Рисунок 3. Схемы включения гидроцилиндров

Таблица 1. Исходные данные

| № вар. | P_N , МПа | $P_{сл}$, МПа | Q_N , л/мин | D , мм | d , мм | d_H , мм | b , мм |
|--------|-------------|----------------|---------------|----------|----------|------------|----------|
| 1 | 20 | 0.5 | 80 | 200 | 100 | 200 | 16 |
| 2 | 20 | 1 | 80 | 180 | 20 | 180 | 15 |
| 3 | 20 | 0.25 | 80 | 160 | 80 | 160 | 10 |
| 4 | 32 | 2 | 60 | 160 | 90 | 160 | 10 |
| 5 | 32 | 0.5 | 60 | 140 | 70 | 140 | 8 |
| 6 | 32 | 0.8 | 60 | 120 | 60 | 120 | 8 |
| 7 | 10 | 0.5 | 40 | 200 | 100 | 200 | 16 |
| 8 | 10 | 0.75 | 40 | 160 | 80 | 160 | 10 |
| 9 | 10 | 1.25 | 40 | 140 | 70 | 140 | 8 |

| | | | | | | | |
|----|----|------|----|-----|-----|-----|----|
| 10 | 32 | 1.5 | 30 | 120 | 80 | 120 | 10 |
| 11 | 32 | 0.75 | 30 | 140 | 80 | 140 | 10 |
| 12 | 32 | 2 | 30 | 160 | 90 | 160 | 12 |
| 13 | 20 | 1.5 | 60 | 200 | 100 | 200 | 16 |
| 14 | 20 | 1.25 | 60 | 160 | 90 | 160 | 10 |
| 15 | 20 | 0.4 | 60 | 140 | 70 | 140 | 8 |

Порядок выполнения работы:

-Записать назначение, устройство и порядок работы гидроцилиндров .

-Решить задачу в соответствии с вариантом Таблица 1..

Форма представления результата:

- Составить отчет о проделанной работе в установленной форме в письменном виде в тетради для практических занятий.

Контрольные вопросы

1. Что представляет собой гидроцилиндр? Его основные элементы.
2. Основные типы гидроцилиндров.
3. В чем состоит отличие силового гидроцилиндра одностороннего действия от двустороннего действия?
4. От чего зависит КПД гидроцилиндра?
5. От каких факторов зависит усилие на поршне? При какой схеме включения оно максимально?
6. От каких факторов зависит скорость перемещения поршня? При каком включении скорость наибольшая?
7. Функции и виды уплотнений? На какие выходные параметры гидроцилиндра они влияют?

Критерии оценки:

Оценка индивидуальных образовательных достижений по результатам промежуточной аттестации производится в соответствии с универсальной шкалой:

| Процент результативности (правильных ответов) | Качественная оценка индивидуальных образовательных достижений | |
|--|---|---------------------|
| | балл (отметка) | вербальный аналог |
| 90 ÷ 100 | 5 | отлично |
| 80 ÷ 89 | 4 | хорошо |
| 70 ÷ 79 | 3 | удовлетворительно |
| менее 70 | 2 | неудовлетворительно |

Тема 3.3 Безопасность работ при эксплуатации подъемно-транспортных, строительных, дорожных машин и оборудования

Практическое занятие № 46.

Расчёт производительности дорожных и подъемных машин.

Цель:

Познакомится с видами гидравлических силовых цилиндров и рассчитать усилие на поршне и скорость его движения при подаче жидкости в поршневую, штоковую и обе полости одновременно.

Выполнив работу, Вы будете:

уметь:

-определять виды гидравлических силовых цилиндров;
- определять усилие на поршне и скорость его движения при подаче жидкости в поршневую, штоковую и обе полости одновременно.

Материальное обеспечение:

Мультимедийные средства хранения, передачи и представления информации. Учебно-методическая документация, дидактические средства:

Нутромер индикаторный НИ 6 – 10;

Стенд "Система зажигания" (электрифицированный).

Стенд "Система смазки" (электрифицированный).

Стенд-тренажер д/проведен лаб. работ "Дизельный ДВС МТЗ 80"

Технические макеты стендовые:

-двигатель КАМАЗ 740.10;

-коробка передач для двигателя КАМАЗ 740.10;

Комплект плакатов по теме: устройство автомобиля;

Микрометр МК – 300 0.01;

Набор инструментов (воротки, ключи).

Верстак слесарный.

Штангенциркули 125мм.

Стенд – тренажёр "Дизельный ДВС МТЗ 80".

Задание:

-Изучить расчет производительности и стоимости работ автогрейдеромашин.

-Изучить виды гидравлических силовых цилиндров

Краткие теоретические сведения:

Расчёт эксплуатационной производительности и стоимости работы автогрейдера

Производительность автогрейдера определяется по формуле, $m^2/ч$:

$$P_{ae} = \frac{(b \cdot \sin \alpha - a) \cdot b_{np} \cdot K_{ep} \cdot K_e \cdot K_m}{b_{np} / (1000 V_p + t_{разв} + t_{пер})} \quad (1)$$

где b – длина отвала,

$a = 70$ ($\sin 70 = 0,77$) – угол установки отвала в плане,

$a = 0,5$ м – величина перекрытия следа,

$b_{np} = 200$ м – длина проходки,

V_p – рабочая скорость, км/ч,

$t_{разв} = 0,01$ ч – время разворота,

$t_{пер} = 0,005$ ч – время на технологические операции по управлению машиной,

$n = 3$ – число проходов по одному следу,

$K_{cp} = 0,8$ – коэффициент, учитывающий группу материала по трудности разработки,
 $K_e = 0,7$; $K_m = 0,6$.

Стоимость эксплуатации автогрейдера на полосе b на 1 км дороги, руб.:

$$Cm_{1км} = 1000 \cdot b \cdot C/P_{nm}. (2)$$

Таблица 1-Технико-экономические показатели автогрейдеров

| Модель | Длина отвала b , м | Рабочая скорость при профилировании V_p , км/ч | Стоимость эксплуатации C , Рублей. |
|---------|----------------------|--|--------------------------------------|
| ДЗ-80 | 3,04 | | 5,3 |
| ДЗ-98 | 4,12 | | 8,7 |
| А 120.1 | 3,75 | 12,5 | 7,9 |
| ДЗ-201 | 2,5 | | 4,1 |

При выполнении задания следует строить зависимости производительности и стоимости эксплуатации при эксплуатации автогрейдеров на 1 км дороги машинами разных марок с разной рабочей скоростью при профилировании.

Расчёт эксплуатационной производительности и стоимости бетоноукладчика

Производительность бетоноукладчика определяется по формуле, $m^3/ч$:

$$P_{бу} = V_p \cdot b \cdot h_{cl} \cdot K_{зв} \cdot K_{cl} \cdot K_e \cdot K_m, (3)$$

где V_p – рабочая скорость м/ч,
 b – ширина полосы укладки,
 h_{cl} – толщина укладываемого слоя,
 $K_{зв} = 1,15$ – коэффициент запаса на уплотнение,
 $K_{cl} = 0,5$ – коэффициент, учитывающий толщину слоя бетона,
 $K_e = 0,75$ – коэффициент внутрисменного времени,
 $K_m = 0,75$ – коэффициент перехода от технической производительности к эксплуатационной.

Стоимость эксплуатации бетоноукладчика на полосе шириной b на 1 км дороги, р.:

$$Cm_{1км} = 1000 b h_{cl} C/P_{nm}. (4)$$

Таблица 2-Технико-экономические показатели бетоноукладчиков

| Модель | Ширина полосы укладки b , м | Толщина слоя бетона, м | Рабочая скорость V_p , м/ч | Стоимость эксплуатации C , Рублей. |
|-------------------------------|-------------------------------|------------------------|------------------------------|--------------------------------------|
| ДС-169-6,0 на гусеничном ходу | | 0,16... 0,24 | | |
| Wirtgen SP-250 | 1... 2,5 | 0,3 | | |
| Wirtgen SP-500 | 2...6 | 0,4 | | |
| Wirtgen SP-850 | 2,5...9 | 0,4 | | |
| Wirtgen SP-1000 | 5... 16 | 0,5 | | |

При выполнении задания следует строить зависимости производительности и стоимости эксплуатации бетоноукладчика на 1 км дороги машинами разных марок с максимальной шириной полосы укладки и толщины I слоя укладки.

Расчёт эксплуатационной производительности самоходных катков

Производительность самоходных катков определяется по формуле, $m^3/ч$:

$$P_k = \frac{(b-a) \cdot L_{np} \cdot h_{cl} \cdot K_{zy} \cdot K_e \cdot K_m}{(L_{np} + t_n) \cdot (1000 \cdot V_p) \cdot n} \quad (5)$$

где b – ширина уплотняемой полосы за один проход,

$a = 0,2$ м – ширина перекрытия следа,

$L_{np} = 50 \dots 100$ м – длина прохода,

$h_{cl} = 0,15; 0,2; 0,25$ м – толщина уплотняемого слоя (в плотном теле),

$t_n = 0,005$ ч – затраты времени на переход к соседнему слою,

$n = 3$ – число проходов по одному следу,

V_p – рабочая скорость, км/ч,

$K_{zy} = 1,25$ – коэффициент запаса на уплотнение,

$K_e = K_m = 0,75$.

Стоимость эксплуатации машины при уплотнении одной полосы на 1 км дороги, р.:

$$C_{m_{1км}} = b \cdot h \cdot 1000 \cdot C / P_k \quad (6)$$

Таблица 3-Технико-экономические показатели самоходных катков

| Модель | Тип машины | Масса машины, т | Ширина уплотняемой полосы b , м | Стоимость эксплуатации C , Рублей. |
|-------------|----------------------------|-----------------|-----------------------------------|--------------------------------------|
| ДУ-72 | Двухвальцовый вибрационный | 3,8...5,5 | 1,08 | 2,6 |
| ДУ-74 | Одновальцовый вибрационный | 9,5 | 1,7 | 5,1 |
| ДУ-65 | Пневмоколёсный (4×4) | | 1,7 | 6,1 |
| ДУ-49А | Трёхвальцовый статический | | 1,3 | 2,1 |
| НАММ JRW 15 | Пневмоколёсный (4×4) | 11,5 | 1,74 | 12,5 |

При выполнении задания следует строить зависимости производительности и стоимости катка на 1 км дороги машинами с разной шириной уплотняемой полосы и толщиной уплотняемого слоя.

Порядок выполнения работы:

Провести расчет производительности и стоимости эксплуатации для автогрейдеров

Таблица 1

Провести расчет производительности и стоимости эксплуатации для бетоноукладчика

Таблица 2

Провести расчет производительности и стоимости эксплуатации для самоходных катков

Таблица 3

Форма представления результата:

Оформленная работа предоставляется преподавателю на проверку в тетради, или по средствам использования образовательного портала МГТУ.

Критерии оценки:

Оценка индивидуальных образовательных достижений по результатам промежуточной аттестации производится в соответствии с универсальной шкалой:

| | |
|--------------------------|------------------------------------|
| Процент результативности | Качественная оценка индивидуальных |
|--------------------------|------------------------------------|

| (правильных ответов) | образовательных достижений | |
|----------------------|----------------------------|---------------------|
| | балл (отметка) | вербальный аналог |
| 90 ÷ 100 | 5 | отлично |
| 80 ÷ 89 | 4 | хорошо |
| 70 ÷ 79 | 3 | удовлетворительно |
| менее 70 | 2 | неудовлетворительно |

Тема 3.3 Безопасность работ при эксплуатации подъемно-транспортных, строительных, дорожных машин и оборудования

Практическое занятие № 47.

Определение технического состояния стального каната. Расчёт устойчивости кранов.

Цель: Основной целью лабораторной работы является закрепление знаний, полученных на лекциях, а также развития навыков самостоятельной работы при изучении грузоподъемных механизмов. Исследование конструкций и элементов стальных канатов, изучение схем их обозначений, определение основных параметров, ознакомление с методами браковки канатов.

Выполнив работу, Вы будете:

уметь:

- определять порядок браковки стальных канатов;
- определять факторы, влияющие на повреждение стальных канатов.

Материальное обеспечение:

Мультимедийные средства хранения, передачи и представления информации. Учебно-методическая документация, дидактические средства:

- Канаты двойной свивки,
- микрометр,
- линейка,
- штангенциркуль.

Задание:

- Изучить назначение, классификацию стальных канатов.
- Изучить порядок браковки стальных канатов.
- Изучить параметры, влияющие на долговечность и прочность канатов

Краткие теоретические сведения:

Условные обозначения канатов

При оформлении технической характеристики в обозначении каната должны быть указаны следующие данные:

1. Диаметр каната (мм);
2. Назначение - Г.ГЛ;
3. Сорт проволоки - В,1,П;
4. Вид покрытия проволоки;
5. Сочетание направлений свивки - крестовая (-), комбинированная (К);
6. Обозначение способа свивки каната (нераскручивающийся Н, раскручивающийся Р);
7. Временное сопротивление разрыву проволоки при растяжении в МПа ($\text{кгс}/\text{мм}^2$);
- в. Номер ГОСТа.

Для условного обозначения каната используют литерные обозначения по отдельным элементам. Например, о стальном канате диаметром 24 мм, грузовом по назначению, из проволоки марки В без покрытия, левой крестовой свивки, нераскручивающемся, маркировочной группы по разрыву 1767 МПа ($180 \text{ кгс}/\text{мм}^2$) по ГОСТ 2688-80 надо написать так;

канат 24-Г-В-Л-Р-1767 (180), ГОСТ 2688-80; или о том же канате, но оцинкованном по группе ОЖ, односторонней свивки: канат 24-Г-В-ОЖ-Л-Р-1764 (180), ГОСТ 2688-80).

По числу прядей и проволок в прядях конструкцию каната условно, обозначают; канаты двойной свивки с одним органическим сердечником НК-Р 6х19(1+6+6/6) + I о.с. (ГОСТ 2688-80), где ЛК-Р - тип свивки линейное касание с разными диаметрами проволок верхнего слоя, 6 - число прядей в канате, 19 - число проволок разных диаметров в пряди (1+6+6(6), I о.с - органический сердечник; ЛК-0 6х19(1+9+9) + 7х7(1+6) (ГОСТ 3081-80), где ЛК-0 - тип свивки (линейное касание проволок неодинакового диаметра по слоям), 6х19=114 - число проволок в канате, 19 - число проволок разного

диаметра в пряди (1+9+9), 7 - число прядей металлического сердечника, 7 - число проволок разных диаметров в пряди сердечника (1+6).

Исследование параметров, влияющих на долговечность и прочность канатов

При выявлении критериев долговечности и прочности канатов должны быть учтены две группы переменных факторов: технологические и эксплуатационные.

К технологическим факторам относятся: качество проволоки, характер свивки и технология изготовления прядей и канатов, применяемые смазочные материалы, химико-термическая обработка проволоки.

К эксплуатационным факторам относятся: характер нагрузки (статический, динамический), соотношение $D_{бл}/d_k$

($D_{бл}$ - диаметр блока, d_k - диаметр каната), материал блоков (барабанов), режим работы механизмов, окружающая среда, смазка каната.

Основные повреждения канатов:

изнашивание (коррозия) и обрыв. Определяющим фактором при этом является истирание и усталостное разрушение проволок от многократных перегибов, которые зависят от показателей конструктивной плотности и гибкости канатов.

Показатель конструктивной плотности - коэффициент плотности (заполнения);

$$K_{пл} = \frac{4F}{\pi d_k^2}$$

где F - расчетная (суммарная) площадь поперечного сечения проволок в канате, мм^2
 d_k - диаметр каната.

Низкие значения коэффициента ($K_{пл} = 0,36...0,45$;) характерны для канатов низкой стоимости, но малой надежности; высокие ($K_{пл} = 0,55...0,6$) характерны для грузо-людских подъемов

Гибкость каната определяется его способностью к перегибу на блоках (барабанах) в пределах упругой деформации

Благодаря внутреннему скольжению проволок.

Гибкость каната характеризуется коэффициентом гибкости;

$$K_{гиб} = d_k / \delta$$

Где δ -наибольший диаметр проволок в канате. Обычно $K_{гиб} = 3,6... 4,2$. С увеличением диаметра проволоки, т.е. с уменьшением

$K_{гиб}$, значительно увеличивается жесткость канатами поэтому канаты с пониженной гибкостью рекомендуется применять в условиях значительного износе или коррозии проволок.

Характеристикой прочности каната является разрывное усилие. В соответствии с

Правилами Ростехнадзора стальные проволочные канаты, применяемые в качестве грузовых, стреловых, винтовых, несущих и тяговых,

Прочность стальных канатов (кроме строповых) характеризуется отношением

$$P / S \geq k$$

Где P - разрывное усилие каната в целом H ;

S -наибольшее натяжение ветви каната (без учета динамических нагрузок), H ;

k - коэффициент запаса прочности (таб. 2).

Наибольшее натяжение каната для грузоподъемных машин определяется по паспорту машины или формуле

$$S = Qg / m\eta_{пл}\eta_{бл}^n a$$

где Q – грузоподъемность крана, кг;
 g - ускорение свободного падения;
 m – кратность полиспаста;

$\eta_{пл}$ -КПД полиспаста; (0,97)

$\eta_{бл}$ -КПД блока; (0,98)

a -количество полиспастов (2)

n – число направляющих блоков; (3) a – количество полиспастов($a=1$ -одинарный, $a=2$ - двоянный).

Таблица 2-Наименьший коэффициент запаса прочности канатов

| Назначение канатов | Группа режима работы | Привод | Наименьший коэффициент запаса прочности |
|---|----------------------|--------|---|
| Грузовые и стреловые | - | Ручной | 4,0 |
| | Легкий | | 5,0 |
| | Средний | | 5,5 |
| | Тяжелый | | 6,0 |
| | Весьма тяжёлый | | 6,0 |
| Оттяжка стрел | - | - | 3,5 |
| Грейферные | - | - | 6,0 |
| Оттяжка мачт и опор | - | - | 9,0 |
| Канаты лебёдок, предназначенных для подъёма людей | - | - | 9,0 |

Разрывное усилие каната зависит от прочности проволок, составляющих его. Чем выше прочность отдельных проволок, тем прочнее канат в целом.

Временное сопротивление разрыву для канатных канатов должно составлять 1568-1764 МПа (160...180 кгс/мм²). Таким образом, два каната одинаковой конструкции могут иметь различную прочность. Разрывное усилие каната можно определить двумя способами: разрывом каната или разрывом каждой проволоки в канате и суммированием разрывных усилий всех проволок

Суммарное усилие всех проволок каната всегда больше разрывного усилия целого каната того же диаметра из-за неравномерности работы проволок в канате. Для расчета берется разрывное усилие каната в целом. Это усилие называется предельным разрывным усилием. Если известно разрывное усилие каната $R_{пв}$, полученное суммированием при разрыве отдельных проволок, то R_p (расчетное разрывное усилие) равно $0,83 R_{сум}$.

Браковка канатов

Канат бракуется в следующих случаях:

- при обрыве хотя бы одной пряди;
- при количестве обрывов проволоки, превышающем норму;
- при износе (или коррозии) отдельных проволок, превышающем норму.

При осмотре изношенного участка каната определяется число обрывов проволок на одном шаге свивки наиболее изношенного участка каната. Шагом свивки называется длина каната, на протяжении которой прядь делает полный оборот вокруг его оси. Для этого на поверхности одной из прядей (точка

А, рис. 3) наносят метку (например мелом). От этой метки в сторону наибольшего износа отсчитывают столько прядей, сколько их имеется в сечении каната, и ставят вторую метку (точка Б при шестипрядном канате). На отмеченном шаге подсчитывают число обрывов и сравнивают с данными табл.3. Для удобства подсчета обрывов канат следует немного изогнуть. Число обрывов не следует смешивать с количеством концов проволок, последних будет в два раза больше.

Таблица 3 Нормы браковки канатов по числу обрывов проволок на длине одного шага свивки каната

| Первоначальный коэффициент запаса прочности | Конструкция канатов | | | |
|---|---------------------|----------|----------|-----------|
| | 6x16=114 | 6x37=222 | 6x61=336 | 18x19=342 |
| До 6 | 12/2 | 22/11 | 36/18 | 36/18 |
| 6-7 | 14/7 | 25/13 | 38/19 | 38/19 |
| Свыше 7 | 16/8 | 30/15 | 40/20 | 40/20 |

Порядок выполнения работы:

Каждому студенту выдается 2-3 образца стального каната и указывается величина максимального его натяжения. Работа выполняется в следующем порядке:

1. Для каждого образца производятся измерения; шага свивки диаметра каната, диаметра (диаметров) проволоки, устанавливается вид покрытия проволоки.
2. Определяется тип свивки пряди каната.
3. Определяется сочетание направлений свивки прядей и проволоки в прядях.
4. Определяется крутимость каната.
5. По заданной максимальной нагрузке расчетным способом определить фактический коэффициент запаса прочности каната и сравнить его с допуском (табл.2).
6. Вычисляются коэффициенты $K_{пл}$ и $K_{гиб}$
7. Составляется условное обозначение для каждого каната. Результаты выполнения работы сводятся в табл. 4.

Измерение параметров стального каната:

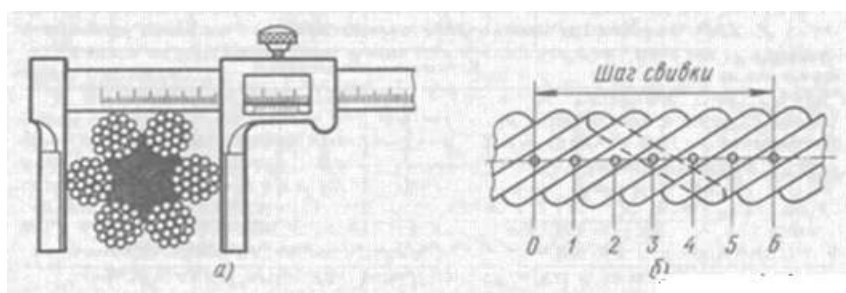


Рис.1-Измерение параметров стального каната: а — диаметра, б — длины шага свивки прядей в канате; 0—6 — номера прядей

Шагом свивки прядей в канате называют длину участка последнего, на протяжении которой прядь делает полный оборот вокруг продольной оси каната. Длину шага свивки прядей в канате определяют следующим образом. На поверхность любой пряди наносят метку «0», от которой вдоль оси каната (в любом направлении) отсчитывают количество прядей, соответствующее конструкции каната, например 6 для шестипрядного каната (наносит метку «6»). Расстояние между указанными метками составляет длину свивки прядей в канате (см. рис.1) Канат должен иметь равномерный шаг свивки прядей по всей длине, а длина шага свивки должна соответствовать рекомендуемой ГОСТ 3241—80. Длину шага свивки каната

проверяют линейкой с точностью 1,0 мм на расстоянии не менее 5 м от конца каната по среднеарифметическому значению (не менее трех измерений).

Диаметр каната измеряют штангенциркулем в ненагруженном состоянии на расстоянии не менее 5 м от конца каната.

Таблица 4 Основные параметры каната

| Параметры | Обозначение | Значение |
|--|-------------------------------|----------|
| Количество прядей | шт | |
| Количество проволок в пряди | шт. | |
| Диаметр проволоки, мм | мм | |
| Покрытие проволоки | Без покрытия | |
| Шаг свивки, мм | | |
| Диаметр каната, мм | мм | |
| Показатель конструктивной плотности каната | | |
| Коэффициент гибкости каната | | |
| Коэффициент запаса прочности каната | | |
| Расчетное разрывное усилие каната | кгс/мм ² | |
| Условное обозначение каната. | ЛК- Р06Х36(1+7+7/7+14)+1ОС | |

Форма представления результата:

Оформленная работа предоставляется преподавателю на проверку в тетради, или по средствам использования образовательного портала МГТУ.

Критерии оценки:

Оценка индивидуальных образовательных достижений по результатам промежуточной аттестации производится в соответствии с универсальной шкалой:

| Процент результативности (правильных ответов) | Качественная оценка индивидуальных образовательных достижений | |
|--|---|---------------------|
| | балл (отметка) | вербальный аналог |
| 90 ÷ 100 | 5 | отлично |
| 80 ÷ 89 | 4 | хорошо |
| 70 ÷ 79 | 3 | удовлетворительно |
| менее 70 | 2 | неудовлетворительно |