

*Приложение 4.27.1 к ОПОП по
специальности 23.02.04 Техническая
эксплуатация подъемно-транспортных,
строительных, дорожных машин и
оборудования (по отраслям)*

Министерство науки и высшего образования Российской Федерации
Федеральное государственное бюджетное образовательное учреждение
высшего образования
«Магнитогорский государственный технический университет им. Г.И. Носова»

Многопрофильный колледж

**МЕТОДИЧЕСКИЕ УКАЗАНИЯ
ДЛЯ ЛАБОРАТОРНЫХ И ПРАКТИЧЕСКИХ ЗАНЯТИЙ
УЧЕБНОЙ ДИСЦИПЛИНЫ**

ОПЦ.04 Материаловедение

для обучающихся специальности

**23.02.04 Техническая эксплуатация подъемно-транспортных, строительных,
дорожных машин и оборудования (по отраслям)**

Магнитогорск, 2024

ОДОБРЕНО

Предметно-цикловой комиссией
«Строительных и транспортных машин»
Председатель Н.В. Сидорова
Протокол № 5 от 31.01.2024

Методической комиссией МпК
Протокол № 3 от 21.02.2024

Разработчик:

преподаватель отделения №2 "Информационных технологий и транспорта" ФГБОУ ВО
«МГТУ им. Г.И. Носова» Анна Сергеевна Красноперова

Методические указания по выполнению практических и лабораторных работ разработаны на основе рабочей программы учебной дисциплины «Материаловедение».

Содержание практических и лабораторных работ ориентировано на подготовку обучающихся к освоению профессиональных модулей программы подготовки специалистов среднего звена по специальности 23.02.04 Техническая эксплуатация подъемно-транспортных, строительных, дорожных машин и оборудования (по отраслям) и овладению профессиональными компетенциями.

СОДЕРЖАНИЕ

1 ВВЕДЕНИЕ	4
2 МЕТОДИЧЕСКИЕ УКАЗАНИЯ	8
Лабораторное занятие № 1	8
Лабораторное занятие № 2	11
Лабораторное занятие № 3	18
Лабораторное занятие № 4	21
Практическое занятие № 1	24
Практическое занятие № 2	29
Практическое занятие № 3	32
Практическое занятие № 4	35
Лабораторное занятие № 5	38
Практическое занятие № 5	40
Практическое занятие № 6	43

1 ВВЕДЕНИЕ

Состав и содержание практических и лабораторных занятий направлены на реализацию Федерального государственного образовательного стандарта среднего профессионального образования.

Ведущей дидактической целью практических занятий является формирование профессиональных практических умений (умений выполнять определенные действия, операции, необходимые в последующем в профессиональной деятельности).

Ведущей дидактической целью лабораторных занятий является экспериментальное подтверждение и проверка существенных теоретических положений (законов, зависимостей).

В соответствии с рабочей программой учебной дисциплины «Материаловедение» предусмотрено проведение практических и лабораторных занятий. В рамках практического/лабораторного занятия обучающиеся могут выполнять одну или несколько практических/лабораторных работ.

В результате их выполнения, обучающийся должен:

уметь:

У1. выбирать материалы на основе анализа их свойств для конкретного применения при производстве, ремонте и модернизации ДСМ;

У2. назначать способы и режимы упрочения деталей и способы их восстановления, при ремонте ДСМ, исходя из их эксплуатационного назначения;

Уо 01.01распознавать задачу и/или проблему в профессиональном и/или социальном контексте;

Уо 01.02анализировать задачу и/или проблему и выделять её составные части;

Уо 01.03определять этапы решения задачи;

Уо 01.04выявлять и эффективно искать информацию, необходимую для решения задачи и/или проблемы;

Уо 01.05составлять план действий;

Уо 01.06определять необходимые ресурсы;

Уо 01.07владеть актуальными методами работы в профессиональной и смежных сферах;

Уо 01.08реализовывать составленный план;

Уо 01.09 оценивать результат и последствия своих действий (самостоятельно или с помощью наставника);

Уо 01.10учитывать временные ограничения и сроки при решении профессиональных задач;

Уо 01.11владеть актуальными методами работы в профессиональной и смежных сферах;

Уо 01.12работать в изменяющихся условиях, в том числе в стрессовых;

Уо 02.01определять задачи для поиска информации;

Уо 02.02определять необходимые источники информации;

Уо 02.03планировать процесс поиска; структурировать получаемую информацию;

Уо 02.04выделять наиболее значимое в перечне информации;

Уо 02.05оценивать практическую значимость результатов поиска;

Уо 02.06оформлять результаты поиска;

Уо 02.07использовать современное программное обеспечение;

Уо 02.08использовать различные цифровые средства для решения профессиональных задач;

Уо 02.09 проявлять культуру информационной безопасности при использовании информационно-коммуникационных технологий;

Уо 03.01 определять актуальность нормативно-правовой документации в профессиональной деятельности;

Уо 03.02 применять современную научную профессиональную терминологию;

Уо 03.03 определять и выстраивать траектории профессионального развития и самообразования;

Уо 04.01 организовывать работу коллектива и команды;

Уо 04.02 взаимодействовать с коллегами, руководством, клиентами в ходе профессиональной деятельности;

Уо 04.03 эффективно работать в команде;

Уо 04.04 использовать навыки управления проектами в распределении ресурсов и формировании графика выполнения задач;

Уо 05.01 грамотно излагать свои мысли и оформлять документы по профессиональной тематике на государственном языке;

Уо 05.02 проявлять толерантность в рабочем коллективе;

Уо 05.03 применять техники и приемы эффективного общения в профессиональной деятельности;

Уо 07.01 соблюдать нормы экологической безопасности;

Уо 07.02 определять направления ресурсосбережения в рамках профессиональной деятельности по специальности, осуществлять работу с соблюдением принципов бережливого производства;

Уо 07.03 организовывать профессиональную деятельность с учетом знаний об изменении климатических условий региона;

Уо 07.04 использовать энергосберегающие и ресурсосберегающие технологии в профессиональной деятельности по специальности;

Уо 07.05 оценивать чрезвычайную ситуацию;

Уо 07.06 составлять алгоритм действий при чрезвычайной ситуации и определять необходимые ресурсы для её устранения;

Уо 09.01 применять средства информационных технологий для решения профессиональных задач; профессиональные темы;

Уо 09.02 использовать современное программное обеспечение;

Уо 09.03 использовать различные цифровые средства для решения профессиональных задач;

Уо 09.04 проявлять культуру информационной безопасности при использовании информационно-коммуникационных технологий;

Уо 10.01 понимать общий смысл четко произнесенных высказываний на известные темы ;

Уо 10.02 участвовать в диалогах на знакомые общие и профессиональные темы;

Уо 10.03 строить простые высказывания о себе и о своей профессиональной деятельности;

Уо 10.04 кратко обосновывать и объяснять свои действия (текущие и планируемые);

Уо 10.05 писать простые связные сообщения на знакомые или интересующие профессиональные темы;

Уо 10.06 читать, понимать и находить необходимые технические данные и инструкции в руководствах в любом доступном формате;

Уо 11.01 выявлять достоинства и недостатки коммерческой идеи;

Уо 11.02 презентовать идеи открытия собственного дела в профессиональной деятельности; оформлять бизнес-план;

Уо11.03 рассчитывать размеры выплат по процентным ставкам кредитования;
Уо11.04 определять инвестиционную привлекательность коммерческих идей в рамках профессиональной деятельности;
Уо11.05 презентовать бизнес-идею;
Уо11.06 определять источники финансирования;
Уо11.07 применять исследовательские приемы и навыки, чтобы быть в курсе последних отраслевых решений.

Содержание практических и лабораторных занятий ориентировано на подготовку обучающихся к освоению профессионального модуля программы подготовки специалистов среднего звена по специальности и овладению **профессиональными компетенциями:**

ПК 2.1. Выполнять регламентные работы по техническому обслуживанию и ремонту подъемно-транспортных, строительных, дорожных машин и оборудования в соответствии с требованиями технологических процессов.

ПК 2.3 Определять техническое состояние систем и механизмов подъемно-транспортных, строительных, дорожных машин и оборудования

А также формированию **общих компетенций:**

ОК 01 Выбирать способы решения задач профессиональной деятельности применительно к различным контекстам

ОК 02 Осуществлять поиск, анализ и интерпретацию информации, необходимой для выполнения задач профессиональной деятельности.

ОК 03 Планировать и реализовывать собственное профессиональное и личностное развитие.

ОК 04 Работать в коллективе и команде, эффективно взаимодействовать с коллегами, руководством, клиентами.

ОК 05 Осуществлять устную и письменную коммуникацию на государственном языке Российской Федерации с учетом особенностей социального и культурного контекста.

ОК 07 Содействовать сохранению окружающей среды, ресурсосбережению, эффективно действовать в чрезвычайных ситуациях.

ОК 09 Использовать информационные технологии в профессиональной деятельности.

ОК 10 Пользоваться профессиональной документацией на государственном и иностранном языках.

ОК 11 Использовать знания по финансовой грамотности, планировать предпринимательскую деятельность в профессиональной сфере.

Выполнение обучающихся практических и лабораторных работ по учебной дисциплине «Материаловедение» направлено на:

- *обобщение, систематизацию, углубление, закрепление, развитие и детализацию полученных теоретических знаний по конкретным темам учебной дисциплины;*

- *формирование умений применять полученные знания на практике, реализацию единства интеллектуальной и практической деятельности;*

- *формирование и развитие умений: наблюдать, сравнивать, сопоставлять, анализировать, делать выводы и обобщения, самостоятельно вести исследования, пользоваться различными приемами измерений, оформлять результаты в виде таблиц, схем, графиков;*

- *приобретение навыков работы с различными приборами, аппаратурой, установками и другими техническими средствами для проведения опытов;*

- *развитие интеллектуальных умений у будущих специалистов: аналитических, проектировочных, конструктивных и др.;*

- выработку при решении поставленных задач профессионально значимых качеств, таких как самостоятельность, ответственность, точность, творческая инициатива.

Практические и лабораторные занятия проводятся после соответствующей темы, которая обеспечивает наличие знаний, необходимых для ее выполнения.

2 МЕТОДИЧЕСКИЕ УКАЗАНИЯ

Тема 1.1. Основы металловедения

Лабораторное занятие № 1

Определение ударной вязкости металлов

Цель: определить вязкость металлов и сплавов с последующим их применением

Выполнив работу, Вы будете:

уметь:

У1. выбирать материалы на основе анализа их свойств для конкретного применения при производстве, ремонте и модернизации ДСМ;

У2. назначать способы и режимы упрочения деталей и способы их восстановления, при ремонте ДСМ, исходя из их эксплуатационного назначения;

Уо 01.01распознавать задачу и/или проблему в профессиональном и/или социальном контексте;

Уо 01.02анализировать задачу и/или проблему и выделять её составные части;

Уо 01.03определять этапы решения задачи;

Уо 01.04выявлять и эффективно искать информацию, необходимую для решения задачи и/или проблемы;

Уо 01.05составлять план действий;

Уо 01.06определять необходимые ресурсы;

Уо 01.07владеть актуальными методами работы в профессиональной и смежных сферах;

Уо 01.08реализовывать составленный план;

Уо 01.09 оценивать результат и последствия своих действий (самостоятельно или с помощью наставника);

Уо 01.10учитывать временные ограничения и сроки при решении профессиональных задач;

Уо 01.11владеть актуальными методами работы в профессиональной и смежных сферах;

Уо 01.12работать в изменяющихся условиях, в том числе в стрессовых;

Уо 02.02определять необходимые источники информации;

Уо 02.03планировать процесс поиска; структурировать получаемую информацию;

Уо 02.04выделять наиболее значимое в перечне информации;

Уо 02.05оценивать практическую значимость результатов поиска;

Уо 02.06оформлять результаты поиска;

Уо 03.01определять актуальность нормативно-правовой документации в профессиональной деятельности;

Уо 03.02применять современную научную профессиональную терминологию;

Уо 03.03определять и выстраивать траектории профессионального развития и самообразования;

Уо 04.01организовывать работу коллектива и команды;

Уо 04.02взаимодействовать с коллегами, руководством, клиентами в ходе профессиональной деятельности;

Уо 04.03эффективно работать в команде;

Уо 04.04использовать навыки управления проектами в распределении ресурсов и формировании графика выполнения задач;

Уо 05.01грамотно излагать свои мысли и оформлять документы по профессиональной тематике на государственном языке;

Уо 05.02проявлять толерантность в рабочем коллективе;

Уо 05.03применять техники и приемы эффективного общения в профессиональной деятельности;

Уо 07.01соблюдать нормы экологической безопасности;

Уо 07.02определять направления ресурсосбережения в рамках профессиональной деятельности по специальности, осуществлять работу с соблюдением принципов бережливого производства;

Уо 07.03организовывать профессиональную деятельность с учетом знаний об изменении климатических условий региона;

Уо 07.04использовать энергосберегающие и ресурсосберегающие технологии в профессиональной деятельности по специальности;

Уо 07.05оценивать чрезвычайную ситуацию;

Уо 07.06составлять алгоритм действий при чрезвычайной ситуации и определять необходимые ресурсы для её устранения;

Уо 09.01применять средства информационных технологий для решения профессиональных задач; профессиональные темы;

Уо 09.02 использовать современное программное обеспечение;

Уо09.03 использовать различные цифровые средства для решения профессиональных задач;

Уо09.04проявлять культуру информационной безопасности при использовании информационно-коммуникационных технологий.

Материальное обеспечение: Маятниковый копёр, образцы стандартных металлических стержней, штангенциркуль, конспект лекций, калькулятор, карандаш, ластик

Задание:

1 Овладеть приёмами работы с маятниковым копром.

2. Определить ударную вязкость с помощью маятникового копра

Порядок выполнения работы:

1. Ознакомьтесь с устройством и действием маятникового копра.

2. С помощью штангенциркуля выполните замеры образцов, предназначенные для определения ударной вязкости.

3. Установите испытуемый образец с предварительным надпилотом на маятниковый прибор. Надпил устанавливается с обратной стороны от маятника

4. Подняв маятник на заданную высоту, отпустите для совершения удара по образцу

3. По полученному излому на образце определите ударную вязкость.

Ударная вязкость определяется по формуле:

$$A_n = A_p / F \text{ (Дж/м}^2\text{)},$$

где A_p – работа, затраченная маятником на разрушение образца (Дж);

F – площадь поперечного сечения образца в месте надреза до испытания (см^2)

$$A_p = A_n - A_o \text{ (Дж)},$$

где A_n – работа, затраченная на подъем маятника (Дж);

A_o – остаточная работа (Дж);

Проведя расчеты, напишите вывод, из какой марки стали, изготовлен испытуемый образец, используя справочные материалы таблицы 1.

Таблица 1. Ударная вязкость сплава

Наименование сплавов	Ударная вязкость
Углеродистая сталь марки 20	24 - 25
Углеродистая сталь марки 30	18 - 20
Углеродистая сталь марки 60	6 - 8

4. Составьте отчет по работе.

Форма представления результата:

Оформленная работа предоставляется преподавателю на проверку в тетради, или по средствам использования образовательного портала МГТУ.

Критерии оценки:

Оценка индивидуальных образовательных достижений по результатам промежуточной аттестации производится в соответствии с универсальной шкалой:

Процент результативности (правильных ответов)	Качественная оценка индивидуальных образовательных достижений	
	балл (отметка)	вербальный аналог
90 ÷ 100	5	отлично
80 ÷ 89	4	хорошо
70 ÷ 79	3	удовлетворительно
менее 70	2	неудовлетворительно

Тема 1.1. Основы металловедения

Лабораторное занятие № 2

Определение твердости металла методами Бринелля и Роквелла

Цель: определения твёрдости металлов методом Роквелла и Бринелля с последующим анализом свойств для конкретного их применения.

Выполнив работу, Вы будете:

уметь:

У1. выбирать материалы на основе анализа их свойств для конкретного применения при производстве, ремонте и модернизации ДСМ;

У2. назначать способы и режимы упрочения деталей и способы их восстановления, при ремонте ДСМ, исходя из их эксплуатационного назначения;

Уо 01.01распознавать задачу и/или проблему в профессиональном и/или социальном контексте;

Уо 01.02анализировать задачу и/или проблему и выделять её составные части;

Уо 01.03определять этапы решения задачи;

Уо 01.04выявлять и эффективно искать информацию, необходимую для решения задачи и/или проблемы;

Уо 01.05составлять план действий;

Уо 01.06определять необходимые ресурсы;

Уо 01.07владеть актуальными методами работы в профессиональной и смежных сферах;

Уо 01.08реализовывать составленный план;

Уо 01.09 оценивать результат и последствия своих действий (самостоятельно или с помощью наставника);

Уо 01.10учитывать временные ограничения и сроки при решении профессиональных задач;

Уо 01.11владеть актуальными методами работы в профессиональной и смежных сферах;

Уо 01.12работать в изменяющихся условиях, в том числе в стрессовых;

Уо 02.02определять необходимые источники информации;

Уо 02.03планировать процесс поиска; структурировать получаемую информацию;

Уо 02.04выделять наиболее значимое в перечне информации;

Уо 02.05оценивать практическую значимость результатов поиска;

Уо 02.06оформлять результаты поиска;

Уо 03.01определять актуальность нормативно-правовой документации в профессиональной деятельности;

Уо 03.02применять современную научную профессиональную терминологию;

Уо 03.03определять и выстраивать траектории профессионального развития и самообразования;

Уо 04.01организовывать работу коллектива и команды;

Уо 04.02взаимодействовать с коллегами, руководством, клиентами в ходе профессиональной деятельности;

Уо 04.03эффективно работать в команде;

Уо 04.04использовать навыки управления проектами в распределении ресурсов и формировании графика выполнения задач;

- Уо 05.01грамотно излагать свои мысли и оформлять документы по профессиональной тематике на государственном языке;
- Уо 05.02проявлять толерантность в рабочем коллективе;
- Уо 05.03применять техники и приемы эффективного общения в профессиональной деятельности;
- Уо 07.01соблюдать нормы экологической безопасности;
- Уо 07.02определять направления ресурсосбережения в рамках профессиональной деятельности по специальности, осуществлять работу с соблюдением принципов бережливого производства;
- Уо 07.03организовывать профессиональную деятельность с учетом знаний об изменении климатических условий региона;
- Уо 07.04использовать энергосберегающие и ресурсосберегающие технологии в профессиональной деятельности по специальности;
- Уо 07.05оценивать чрезвычайную ситуацию;
- Уо 07.06составлять алгоритм действий при чрезвычайной ситуации и определять необходимые ресурсы для её устранения;
- Уо 09.01применять средства информационных технологий для решения профессиональных задач; профессиональные темы;
- Уо 09.02 использовать современное программное обеспечение;
- Уо09.03 использовать различные цифровые средства для решения профессиональных задач;
- Уо09.04проявлять культуру информационной безопасности при использовании информационно-коммуникационных технологий.

Материальное обеспечение: Прибор Роквелла и Бринелля, образцы металлических шлифов, линейка, карандаш, ластик, конспект лекций

Задание:

1. Провести испытание на твёрдость металлов на приборе Роквелла;
2. Провести испытание на твёрдость металлов на приборе Бринелля.

Порядок выполнения работы:

1. Изучить устройство прибора Роквелла и метод испытания металлов на твёрдость. Зарисовать схему.
2. Проведите испытания твердости 2-3 металлических шлифов на приборе Роквелла:
 - a) Установить испытываемый образец на стол прибора.
 - b) Вращением маховика по часовой стрелке стол осторожно поднимать до тех пор, пока образец не упрется в ограничительный чехол; при этом малая стрелка индикатора должна стать против красной точки (дали предварительную нагрузку 100 Н).
 - c) Вращением барабана установить нуль шкалы С (черного цвета) против конца большой стрелки индикатора.
 - d) Плавным нажатием руку на клавишу включить в работу привод механизма нагружения.
 - e) После окончания цикла нагружения произвести отсчет по шкале индикатора.
 - f) Вращением маховика против часовой стрелки опустить стол (снять предварительную нагрузку), образец передвинуть и повторить испытание в другом месте образца. На каждом образце должно быть проведено не менее трех испытаний.
3. Результаты испытаний занести в таблицу 2.
Таблица 2. Результаты испытаний на приборе Роквелла.

Материалы образцов	Условные испытания			Измерение			Среднее значение измерений
	Нагрузки Р, кгс	Вид наконечника	Обозначение шкалы	первое	второе	третье	

Прибор Роквелла представляет собой стандартный наконечник – алмазный конус или стальной закаленный шарик вдавливаются в испытуемый материал или изделие под действием двух последовательно прилагаемых нагрузок – предварительной и общей, которая равна сумме предварительной и основной нагрузок и измерением остаточной глубины внедрения наконечника после снятия основной нагрузки.

Испытание на твердость по Роквеллу производят вдавливанием и испытуемый образец (деталь) алмазного конуса с углом 120° или стального закаленного шарика диаметром 1,588 мм.

Шарик и конус вдавливают и испытуемый образец под действием двух последовательно прилагаемых нагрузок – предварительной P_0 и основной P . Общая нагрузка P будет равна сумме предварительной P_0 и основной P_1 нагрузок (рисунок 1):

$$P = P_0 + P_1.$$

Предварительная нагрузка P_0 во всех случаях равна 100 Н, основная P_1 и общая P нагрузку при вдавливании стального шарика (шкала В) составляют $P_1 = 900$ Н,

$$P = 100 + 900 = 1000 \text{ Н,}$$

а при вдавливании алмазного конуса (шкала С) $P_1 = 1400$ Н,

$$P = 100 + 1400 = 1500 \text{ Н;}$$

При вдавливании алмазного конуса (шкала А)

$$P_1 = 500 \text{ Н, } P = 100 + 500 = 600 \text{ Н.}$$

Число твердости по Роквеллу – число отвлеченное и выражается в условных единицах.

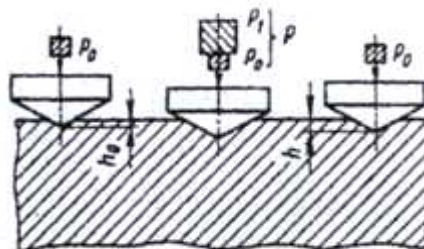


Рисунок 1- Схема определения твердости вдавливанием алмазного конуса (на приборе Роквелла)

В зависимости от того, применяют ли шарик или алмазный конус, и от нагрузки, при которой проводят испытание (т.е. по какой шкале: В, С, или А), число твердости обозначают НРВ, НРС, НРА.

Определение твердости на приборе типа Роквелла имеет широкое применение, так как этот прибор дает возможность испытать мягкие, твердые, а также твердые материалы.

Отпечатки от конуса или шарика очень малы, и поэтому можно испытывать готовые детали без их порчи; испытание легко выполнимо и занимает мало времени (несколько секунд); не требуется никаких измерений, и число твердости читается прямо на шкале. Значения твердости по Роквеллу могут быть переведены в значение твердости по Бринеллю. Для испытания ответственных деталей твердостью НРС 20 – 50 допускается применение наконечника из твердого сплава.

Таблица 3. Выбор нагрузки и наконечника для испытания

Обозначение шкалы	Вид наконечника	Цвет шкалы	Общая нагрузка, Н	Обозначение твердости по Роквеллу	Пределы измерения в единицах твердости
В	Стальной шарик d=1,588 мм	Красны	1000	НРВ	25-100
С	Алмазный конус	Черный	1500	НРС	20-67
А	Алмазный конус	Черный	600	НРА	70-85

4. Изучить устройство прибора Бринелля и метод испытания металлов на твердость.

Прибор Бринелля представляет собой конструкцию с рычажной системой создания испытательных нагрузок через измерительную головку и нанесение отпечатка на образце.

Испытание на твердость по Бринеллю производится вдавливанием в испытуемый образец стального шарика определенного диаметра под действием заданной нагрузки в течение определенного времени.

В результате вдавливания шарика на поверхности образца получается отпечаток (лунка). Отношение нагрузки P , Н к поверхности полученного отпечатка (шарового сегмента) F , мм², дает число твердости, обозначаемое НВ:

$$HB = \frac{P}{F}$$

Поверхность F шарового сегмента

$$F = \pi D h,$$

где D — диаметр вдавливаемого шарика, мм; h — глубина отпечатка, мм.

Так как глубину отпечатка h измерить трудно, а гораздо проще измерить диаметр отпечатка d , то целесообразно величину h , мм, выразить через диаметры шарика D и отпечатка d . Тогда число твердости можно определить, как:

$$HB = \frac{2P}{\pi D (D - \sqrt{D^2 - d^2})}$$

Наиболее распространенным прибором для испытания на твердость по Бринеллю является автоматический рычажный пресс.

Схема автоматического рычажного пресса показана на рисунке 2. В верхней части станины 1 имеется шпиндель 7, в который вставляется наконечник с шариком 6. Может быть установлен один из трех наконечников — с шариком диаметром 10; 5 или 2,5 мм. Столик 4 служит для установки на нем испытываемого образца 5. Вращением по часовой стрелке рукоятки 15 приводят в движение винт 3, который, перемещаясь вверх, поднимает столик 4, и образец 5 прижимается к шариком 6. При вращении рукоятки 15 до тех пор, пока указатель 14 не станет против риски, пружина 8 сжимается до отказа и создается предварительная нагрузка 1000 Н (100 кгс). Электродвигатель 13, который включают нажатием кнопки, расположенной сбоку пресса, приводит во вращение эксцентрик 2. При вращении

эксцентрика 2 шатун 9, перемещаясь вниз, опускает рычаг 10 и соединенную с ним подвеску 11 с грузами 12, создавая этим нагрузку на шарик, который вдавливается в образец. При дальнейшем вращении эксцентрика 2 шатун 9, перемещаясь вверх, поднимает рычаг 10 и подвеску 11 с грузами 12, снимая этим нагрузку с шарика. Когда рычаг и подвеска с грузами достигнут исходного положения, автоматически дается сигнал звонком и выключается электродвигатель. Вращением рукоятки 15 против часовой стрелки опускают столик 4. В зависимости от грузов, установленных на подвеске 11, создается различная нагрузка

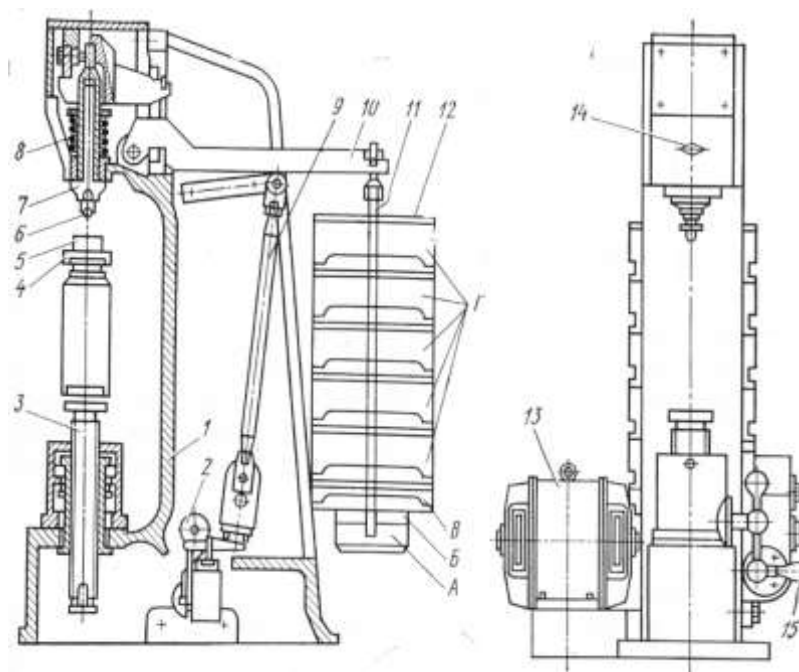


Рисунок 2 - Схема автоматического рычажного пресса для определения твердости

Шарики различного диаметра ($D=10; 5$ и $2,5$ мм) применяют в зависимости от толщины испытываемого материала и твердости (в МПа) представленной в таблице 4. При испытании шариками разных диаметров (10; 5 и 2,5 мм) применяют разные нагрузки; при испытании более мягких металлов нагрузка меньше.

5. Проведите испытания твердости 2-3 металлических шлифов на приборе Бринелля:

- a) Установить на подвеску 11, в соответствии с рисунком 2, грузы 12, соответствующие выбранной для испытания нагрузке.
- b) Наконечник с шариком вставить в шпиндель 7 и укрепить.
- c) На столик 4 поместить испытываемый образец 5. Образец должен плотно лежать на столике. Центр отпечатка должен находиться от края образца на расстоянии не менее диаметра шарика.
- d) Вращением рукоятки 15 по часовой стрелке поднять столик и прижать образец 5 к шарик 6, продолжать вращать рукоятку 15 до тех пор, пока указатель 14 не станет против риски.
- e) Нажатием кнопки включить электродвигатель.
- f) После сигнала звонком вращением против часовой стрелки рукоятки 15 опустить столик 4 и снять с него образец с полученным отпечатком.
- g) Измерить полученный отпечаток.
- h) Определить твердость.

Таблица 4 – Выбор диаметра шарика и нагрузки

Материал	Пределы измерения в единицах твердости по Бринеллю	Минимальная толщина испытуемого образца, мм	Соотношение между нагрузкой Р и диаметром шарика D	Диаметр шарика D, мм	Нагрузка Р, Н	Выдержка под нагрузкой, с
Черные металлы	1400-4500	6—3 4—2 <2	$P=300D^2$	10,0 5,0 2,5	30000 7500 1875	10
	<1400	>6 6—3 <3	$P=100D^2$	10,0 5,0 2,5	10000 2500 625	
Цветные металлы	>1300	6—3 4—2 <2	$P=300D^2$	10,0 5,0 2,5	10000 7500 1875	30
	350—1300	9-3 6—3 <3	$P=100D^2$	10,0 5,0 2,5	10000 2500 625	
	80—350	>6 6—3 <3	$P=25D^2$	10,0 5,0 2,5	2500 625 156	60

6. Результаты испытаний занесите в таблицу 5.

Таблица 5. Результаты испытаний на приборе Бринелля

Материалы образцов	Условные испытания			Диаметр отпечатка	НВ (единиц)
	Толщина образца	Нагрузка	Диаметр шарика		

Полученный отпечаток измеряют с помощью лупы или микроскопа в двух взаимно перпендикулярных направлениях, диаметр отпечатка определяется как среднее арифметическое из двух измерений. Лупа в соответствии с рисунком 3а, имеет шкалу, в соответствии с рисунком 3б, малое деление которой равно 0,1 мм. Лупу нижней опорной частью надо плотно установить на испытываемую поверхность образца над отпечатком (рисунок 4); если лупа, не имеет специальной лампочки для освещения поверхности, вырез (окно) в нижней части лупы обратить к свету. Поворачивая окуляр, необходимо добиться, чтобы края отпечатка были резко очерчены.

Затем, передвигая лупу, надо один край отпечатка совместить с началом шкалы, в соответствии с рисунком 5. Прочитать деление шкалы, с которым совпадает противоположный край отпечатка. Данный отсчет и будет соответствовать размеру диаметра отпечатка (на рисунке 5 диаметр отпечатка $d=4,30$ мм). Затем лупу или образец надо повернуть на 90° и измерить диаметр отпечатка второй раз.

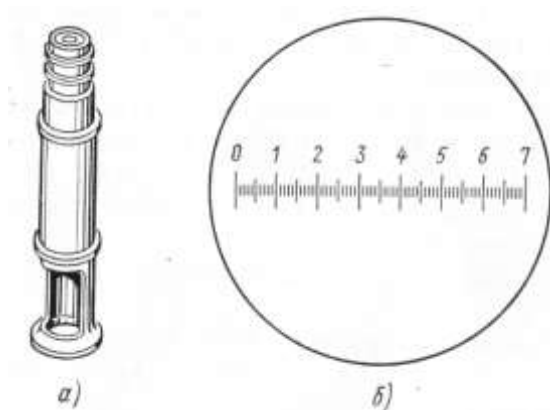


Рисунок 3 – Лупа для измерения отпечатков:
а—внешний вид; б—шкала лупы

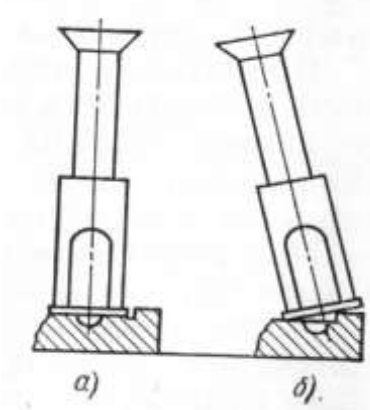


Рисунок 4 -
Положение лупы при измерении отпечатка:
а — правильное положение
б — неправильное положение

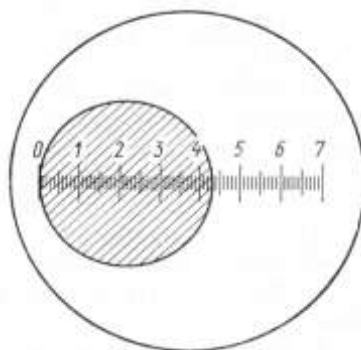


Рисунок 5 - Отсчет по шкале лупы

Форма представления результата:

Оформленная работа предоставляется преподавателю на проверку в тетради, или по средствам использования образовательного портала МГТУ.

Критерии оценки:

Оценка индивидуальных образовательных достижений по результатам промежуточной аттестации производится в соответствии с универсальной шкалой:

Процент результативности (правильных ответов)	Качественная оценка индивидуальных образовательных достижений	
	балл (отметка)	вербальный аналог
90 ÷ 100	5	отлично
80 ÷ 89	4	хорошо
70 ÷ 79	3	удовлетворительно
менее 70	2	неудовлетворительно

Тема 1. 2. Железоуглеродистые и легированные сплавы

Лабораторное занятие № 3 Исследование микроструктуры сталей

Цель: Изучить классификацию, микроструктуру, свойства и назначение сталей.

Выполнив работу, Вы будете:

уметь:

- У1. выбирать материалы на основе анализа их свойств для конкретного применения при производстве, ремонте и модернизации ДСМ;
- У2. назначать способы и режимы упрочения деталей и способы их восстановления, при ремонте ДСМ, исходя из их эксплуатационного назначения;
- Уо 01.01распознавать задачу и/или проблему в профессиональном и/или социальном контексте;
- Уо 01.02анализировать задачу и/или проблему и выделять её составные части;
- Уо 01.03определять этапы решения задачи;
- Уо 01.04выявлять и эффективно искать информацию, необходимую для решения задачи и/или проблемы;
- Уо 01.05составлять план действий;
- Уо 01.06определять необходимые ресурсы;
- Уо 01.07владеть актуальными методами работы в профессиональной и смежных сферах;
- Уо 01.08реализовывать составленный план;
- Уо 01.09 оценивать результат и последствия своих действий (самостоятельно или с помощью наставника);
- Уо 01.10учитывать временные ограничения и сроки при решении профессиональных задач;
- Уо 01.11владеть актуальными методами работы в профессиональной и смежных сферах;
- Уо 01.12работать в изменяющихся условиях, в том числе в стрессовых;
- Уо 02.02определять необходимые источники информации;
- Уо 02.03планировать процесс поиска; структурировать получаемую информацию;
- Уо 02.04выделять наиболее значимое в перечне информации;
- Уо 02.05оценивать практическую значимость результатов поиска;
- Уо 02.06оформлять результаты поиска;
- Уо 03.01определять актуальность нормативно-правовой документации в профессиональной деятельности;
- Уо 03.02применять современную научную профессиональную терминологию;
- Уо 03.03определять и выстраивать траектории профессионального развития и самообразования;
- Уо 04.01организовывать работу коллектива и команды;
- Уо 04.02взаимодействовать с коллегами, руководством, клиентами в ходе профессиональной деятельности;
- Уо 04.03эффективно работать в команде;
- Уо 04.04использовать навыки управления проектами в распределении ресурсов и формировании графика выполнения задач;
- Уо 05.01грамотно излагать свои мысли и оформлять документы по профессиональной тематике на государственном языке;

- Уо 05.02 проявлять толерантность в рабочем коллективе;
- Уо 05.03 применять техники и приемы эффективного общения в профессиональной деятельности;
- Уо 07.01 соблюдать нормы экологической безопасности;
- Уо 07.02 определять направления ресурсосбережения в рамках профессиональной деятельности по специальности, осуществлять работу с соблюдением принципов бережливого производства;
- Уо 07.03 организовывать профессиональную деятельность с учетом знаний об изменении климатических условий региона;
- Уо 07.04 использовать энергосберегающие и ресурсосберегающие технологии в профессиональной деятельности по специальности;
- Уо 07.05 оценивать чрезвычайную ситуацию;
- Уо 07.06 составлять алгоритм действий при чрезвычайной ситуации и определять необходимые ресурсы для её устранения;
- Уо 09.01 применять средства информационных технологий для решения профессиональных задач; профессиональные темы;
- Уо 09.02 использовать современное программное обеспечение;
- Уо 09.03 использовать различные цифровые средства для решения профессиональных задач;
- Уо 09.04 проявлять культуру информационной безопасности при использовании информационно-коммуникационных технологий.

Материальное обеспечение: обеспечение: металлографические микроскопы и коллекции микрошлифов, карандаш, ластик.

Задание:

Изучить микроструктуру шлифов типовых сплавов

Порядок выполнения работы:

1. Ознакомиться с устройством и работой микроскопа. Для рассмотрения микроструктуры шлиф, запрессованный в пластилин на стеклянной пластинке, устанавливается на предметный столик микроскопа.
2. После включения источника света проводится наводка на фокус сначала с помощью макровинта, а затем более точно микровинтом.
3. Далее изучается микроструктура шлифов типовых сплавов, описание которых дано в таблице.
4. С помощью описания, схем микроструктур (рис. 5) и находящихся в лаборатории фотографий устанавливают, какие структурные составляющие имеет каждый образец, наименование, состав и структурный класс.
5. Результаты работы фиксируются в тетрадь с зарисовкой схем.

Форма представления результата:

Оформленная работа предоставляется преподавателю на проверку в тетради, или по средствам использования образовательного портала МГТУ.

Критерии оценки:

Оценка индивидуальных образовательных достижений по результатам промежуточной аттестации производится в соответствии с универсальной шкалой:

Процент результативности (правильных ответов)	Качественная оценка индивидуальных образовательных достижений	
	балл (отметка)	вербальный аналог
90 ÷ 100	5	отлично
80 ÷ 89	4	хорошо

70 ÷ 79	3	удовлетворительно
менее 70	2	неудовлетворительно

Тема 1. 2. Железоуглеродистые и легированные сплавы

Лабораторное занятие № 4 Исследование микроструктуры чугунов.

Цель: Изучить классификацию, микроструктуру, свойства и назначение чугунов.

Выполнив работу, Вы будете:

уметь:

У1. выбирать материалы на основе анализа их свойств для конкретного применения при производстве, ремонте и модернизации ДСМ;

У2. назначать способы и режимы упрочения деталей и способы их восстановления, при ремонте ДСМ, исходя из их эксплуатационного назначения;

Уо 01.01распознавать задачу и/или проблему в профессиональном и/или социальном контексте;

Уо 01.02анализировать задачу и/или проблему и выделять её составные части;

Уо 01.03определять этапы решения задачи;

Уо 01.04выявлять и эффективно искать информацию, необходимую для решения задачи и/или проблемы;

Уо 01.05составлять план действий;

Уо 01.06определять необходимые ресурсы;

Уо 01.07владеть актуальными методами работы в профессиональной и смежных сферах;

Уо 01.08реализовывать составленный план;

Уо 01.09 оценивать результат и последствия своих действий (самостоятельно или с помощью наставника);

Уо 01.10учитывать временные ограничения и сроки при решении профессиональных задач;

Уо 01.11владеть актуальными методами работы в профессиональной и смежных сферах;

Уо 01.12работать в изменяющихся условиях, в том числе в стрессовых;

Уо 02.02определять необходимые источники информации;

Уо 02.03планировать процесс поиска; структурировать получаемую информацию;

Уо 02.04выделять наиболее значимое в перечне информации;

Уо 02.05оценивать практическую значимость результатов поиска;

Уо 02.06оформлять результаты поиска;

Уо 03.01определять актуальность нормативно-правовой документации в профессиональной деятельности;

Уо 03.02применять современную научную профессиональную терминологию;

Уо 03.03определять и выстраивать траектории профессионального развития и самообразования;

Уо 04.01организовывать работу коллектива и команды;

Уо 04.02взаимодействовать с коллегами, руководством, клиентами в ходе профессиональной деятельности;

Уо 04.03эффективно работать в команде;

Уо 04.04использовать навыки управления проектами в распределении ресурсов и формировании графика выполнения задач;

Уо 05.01грамотно излагать свои мысли и оформлять документы по профессиональной тематике на государственном языке;

- Уо 05.02 проявлять толерантность в рабочем коллективе;
- Уо 05.03 применять техники и приемы эффективного общения в профессиональной деятельности;
- Уо 07.01 соблюдать нормы экологической безопасности;
- Уо 07.02 определять направления ресурсосбережения в рамках профессиональной деятельности по специальности, осуществлять работу с соблюдением принципов бережливого производства;
- Уо 07.03 организовывать профессиональную деятельность с учетом знаний об изменении климатических условий региона;
- Уо 07.04 использовать энергосберегающие и ресурсосберегающие технологии в профессиональной деятельности по специальности;
- Уо 07.05 оценивать чрезвычайную ситуацию;
- Уо 07.06 составлять алгоритм действий при чрезвычайной ситуации и определять необходимые ресурсы для её устранения;
- Уо 09.01 применять средства информационных технологий для решения профессиональных задач; профессиональные темы;
- Уо 09.02 использовать современное программное обеспечение;
- Уо 09.03 использовать различные цифровые средства для решения профессиональных задач;
- Уо 09.04 проявлять культуру информационной безопасности при использовании информационно-коммуникационных технологий.

Материальное обеспечение: обеспечение: металлографические микроскопы и коллекции микрошлифов, карандаш, ластик.

Задание:

Изучить микроструктуру шлифов типовых чугунов

Порядок выполнения работы:

1. Ознакомиться с устройством и работой микроскопа. Для рассмотрения микроструктуры шлиф, запрессованный в пластилин на стеклянной пластинке, устанавливается на предметный столик микроскопа.
2. После включения источника света проводится наводка на фокус сначала с помощью макровинта, а затем более точно микровинтом.
3. Далее изучается микроструктура шлифов типовых сплавов, описание которых дано в таблице.
4. С помощью описания, схем микроструктур (рис. 5) и находящихся в лаборатории фотографий устанавливают, какие структурные составляющие имеет каждый образец, наименование, состав и структурный класс.
5. Результаты работы фиксируются в тетрадь с зарисовкой схем.

Форма представления результата:

Оформленная работа предоставляется преподавателю на проверку в тетради, или по средствам использования образовательного портала МГТУ.

Критерии оценки:

Оценка индивидуальных образовательных достижений по результатам промежуточной аттестации производится в соответствии с универсальной шкалой:

Процент результативности (правильных ответов)	Качественная оценка индивидуальных образовательных достижений	
	балл (отметка)	вербальный аналог
90 ÷ 100	5	отлично
80 ÷ 89	4	хорошо

70 ÷ 79	3	удовлетворительно
менее 70	2	неудовлетворительно

Тема 1. 2. Железоуглеродистые и легированные сплавы

Практическое занятие № 1

Построение кривой охлаждения для заданного железоуглеродистого сплава с последующим анализом структурных превращений

Цель: изучить диаграмму состояния железо-углерод, проанализировать превращения, происходящие в сплавах при образовании фаз и структур

Выполнив работу, Вы будете:

уметь:

У1. выбирать материалы на основе анализа их свойств для конкретного применения при производстве, ремонте и модернизации ДСМ;

У2. назначать способы и режимы упрочения деталей и способы их восстановления, при ремонте ДСМ, исходя из их эксплуатационного назначения;

Уо 01.01распознавать задачу и/или проблему в профессиональном и/или социальном контексте;

Уо 01.02анализировать задачу и/или проблему и выделять её составные части;

Уо 01.03определять этапы решения задачи;

Уо 01.04выявлять и эффективно искать информацию, необходимую для решения задачи и/или проблемы;

Уо 01.05составлять план действий;

Уо 01.06определять необходимые ресурсы;

Уо 01.07владеть актуальными методами работы в профессиональной и смежных сферах;

Уо 01.08реализовывать составленный план;

Уо 01.09 оценивать результат и последствия своих действий (самостоятельно или с помощью наставника);

Уо 01.10учитывать временные ограничения и сроки при решении профессиональных задач;

Уо 01.11владеть актуальными методами работы в профессиональной и смежных сферах;

Уо 01.12работать в изменяющихся условиях, в том числе в стрессовых;

Уо 02.02определять необходимые источники информации;

Уо 02.03планировать процесс поиска; структурировать получаемую информацию;

Уо 02.04выделять наиболее значимое в перечне информации;

Уо 02.05оценивать практическую значимость результатов поиска;

Уо 02.06оформлять результаты поиска;

Уо 03.01определять актуальность нормативно-правовой документации в профессиональной деятельности;

Уо 03.02применять современную научную профессиональную терминологию;

Уо 03.03определять и выстраивать траектории профессионального развития и самообразования;

Уо 04.01организовывать работу коллектива и команды;

Уо 04.02взаимодействовать с коллегами, руководством, клиентами в ходе профессиональной деятельности;

Уо 04.03эффективно работать в команде;

Уо 04.04использовать навыки управления проектами в распределении ресурсов и формировании графика выполнения задач;

Уо 05.01грамотно излагать свои мысли и оформлять документы по профессиональной тематике на государственном языке;

Уо 05.02проявлять толерантность в рабочем коллективе;

Уо 05.03применять техники и приемы эффективного общения в профессиональной деятельности;

Уо 07.01соблюдать нормы экологической безопасности;

Уо 07.02определять направления ресурсосбережения в рамках профессиональной деятельности по специальности, осуществлять работу с соблюдением принципов бережливого производства;

Уо 07.03организовывать профессиональную деятельность с учетом знаний об изменении климатических условий региона;

Уо 07.04использовать энергосберегающие и ресурсосберегающие технологии в профессиональной деятельности по специальности;

Уо 07.05оценивать чрезвычайную ситуацию;

Уо 07.06составлять алгоритм действий при чрезвычайной ситуации и определять необходимые ресурсы для её устранения;

Уо 09.01применять средства информационных технологий для решения профессиональных задач; профессиональные темы;

Уо 09.02 использовать современное программное обеспечение;

Уо 09.03 использовать различные цифровые средства для решения профессиональных задач;

Уо 09.04проявлять культуру информационной безопасности при использовании информационно-коммуникационных технологий.

Материальное обеспечение: посадочные места по количеству обучающихся; рабочее место преподавателя; конспект лекций, интернет-ресурсы, линейка, карандаш, ластик.

Задание:

1 Изучить диаграмму.

2 По диаграмме «Fe-C» провести анализ сплава с содержанием углерода по индивидуальному заданию.

3 Описать процессы, характеризующие основные области диаграммы.

Порядок выполнения работы:

1 Законспектировать теоретический материал с образовательного портала <https://newlms.magtu.ru/>.

2 Зарисовать

диаграмму.

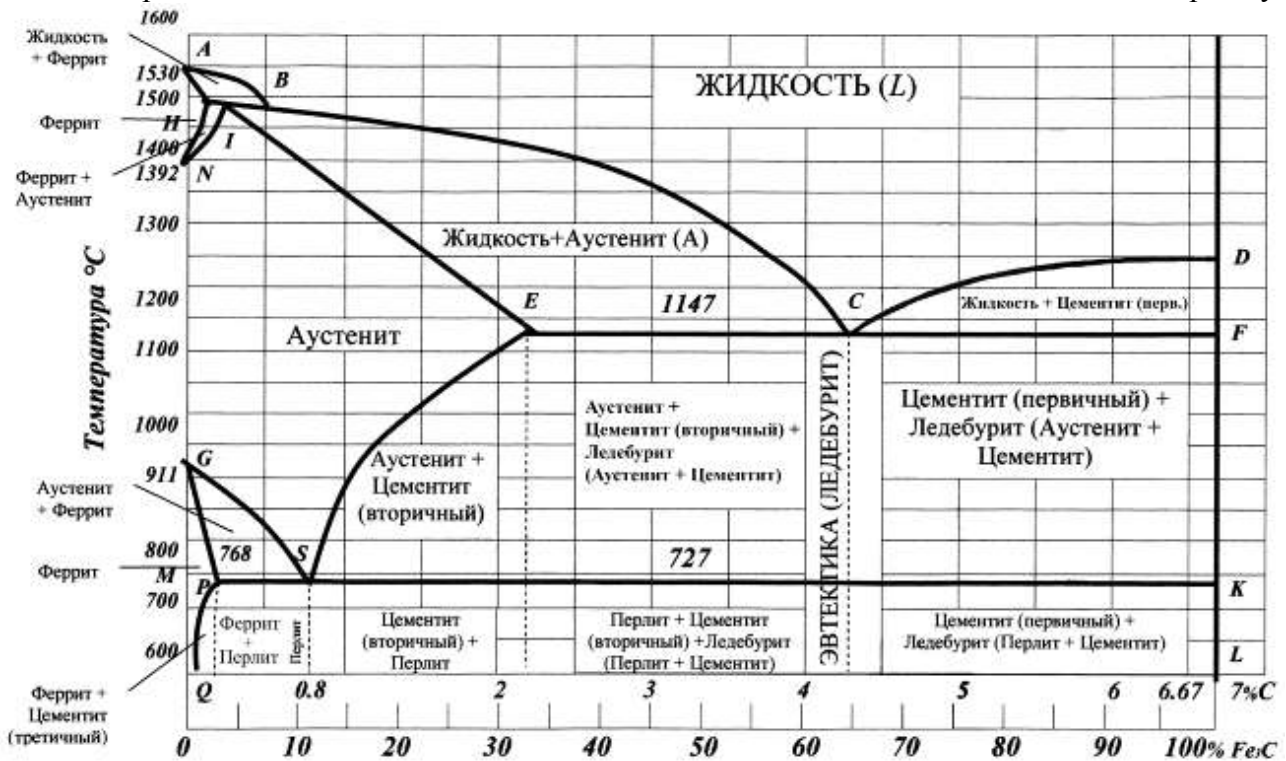


Рис.6. Диаграмма состояния сплавов железо-углерод

3 Охарактеризовать следующее:

- необходимость использования диаграммы железо-углерод;
- фазы в системе железо-углерод;
- структурные составляющие системы железо-углерод;
- основные линии, изображенные на диаграмме;
- основные точки, обозначенные на диаграмме;

4 Определите по диаграмме в каком диапазоне температур существует альфа-железо.

5 Определите по диаграмме в каком диапазоне температур существует гамма-железо

6 По диаграмме состояния железоуглеродистых сплавов (рис.6) построить кривую охлаждения для сплава с указанным в таблице 5 содержанием углерода (рис.7).

7 Провести анализ структурных превращений для заданного сплава в критических точках кривой охлаждения.

8 Результаты исследований занесите в тетрадь

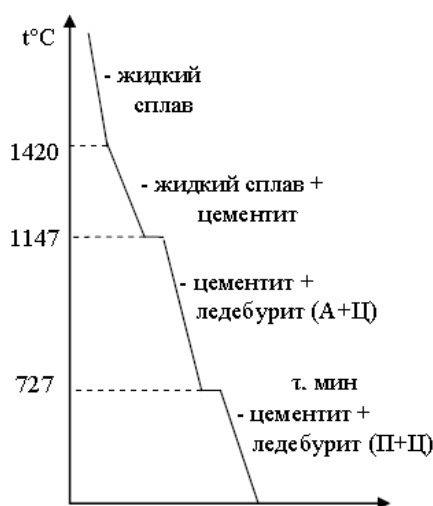


Рис.7. Пример оформления построения кривой охлаждения для сплава

Таблица 6. Варианты заданий

Вариант	Содержание углерода в сплаве	Вариант	Содержание углерода в сплаве
1	0,2	16	0,5
2	0,6	17	0,8
3	1	18	1,2
4	1,4	19	1,8
5	2	20	2,5
6	3	21	3,5
7	4	22	4,5
8	5	23	1,2
9	2,6	24	1,5
10	1,6	25	2,4
11	2,8	26	3,2
12	3,4	27	3,6
13	3,8	28	4,3
14	0,7	29	0,9
15	1,1	30	1,3

Форма представления результата:

Оформленная работа предоставляется преподавателю на проверку в тетради, или по средствам использования образовательного портала МГТУ.

Критерии оценки:

Оценка индивидуальных образовательных достижений по результатам промежуточной аттестации производится в соответствии с универсальной шкалой:

Процент результативности (правильных ответов)	Качественная оценка индивидуальных образовательных достижений	
	балл (отметка)	вербальный аналог
90 ÷ 100	5	отлично
80 ÷ 89	4	хорошо
70 ÷ 79	3	удовлетворительно

менее 70	2	неудовлетворительно
----------	---	---------------------

Тема 1. 2. Железоуглеродистые и легированные сплавы

Практическое занятие № 2

Определение основных свойств чугунов по их маркам

Цель: определить свойства, химический состав, структуру и назначение чугунов по их маркам.

Выполнив работу, Вы будете:

уметь:

У1. выбирать материалы на основе анализа их свойств для конкретного применения при производстве, ремонте и модернизации ДСМ;

У2. назначать способы и режимы упрочения деталей и способы их восстановления, при ремонте ДСМ, исходя из их эксплуатационного назначения;

Уо 01.01распознавать задачу и/или проблему в профессиональном и/или социальном контексте;

Уо 01.02анализировать задачу и/или проблему и выделять её составные части;

Уо 01.03определять этапы решения задачи;

Уо 01.04выявлять и эффективно искать информацию, необходимую для решения задачи и/или проблемы;

Уо 01.05составлять план действий;

Уо 01.06определять необходимые ресурсы;

Уо 01.07владеть актуальными методами работы в профессиональной и смежных сферах;

Уо 01.08реализовывать составленный план;

Уо 01.09 оценивать результат и последствия своих действий (самостоятельно или с помощью наставника);

Уо 01.10учитывать временные ограничения и сроки при решении профессиональных задач;

Уо 01.11владеть актуальными методами работы в профессиональной и смежных сферах;

Уо 01.12работать в изменяющихся условиях, в том числе в стрессовых;

Уо 02.02определять необходимые источники информации;

Уо 02.03планировать процесс поиска; структурировать получаемую информацию;

Уо 02.04выделять наиболее значимое в перечне информации;

Уо 02.05оценивать практическую значимость результатов поиска;

Уо 02.06оформлять результаты поиска;

Уо 03.01определять актуальность нормативно-правовой документации в профессиональной деятельности;

Уо 03.02применять современную научную профессиональную терминологию;

Уо 03.03определять и выстраивать траектории профессионального развития и самообразования;

Уо 04.01организовывать работу коллектива и команды;

Уо 04.02взаимодействовать с коллегами, руководством, клиентами в ходе профессиональной деятельности;

Уо 04.03эффективно работать в команде;

Уо 04.04использовать навыки управления проектами в распределении ресурсов и формировании графика выполнения задач;

Уо 05.01грамотно излагать свои мысли и оформлять документы по профессиональной тематике на государственном языке;

- Уо 05.02 проявлять толерантность в рабочем коллективе;
- Уо 05.03 применять техники и приемы эффективного общения в профессиональной деятельности;
- Уо 07.01 соблюдать нормы экологической безопасности;
- Уо 07.02 определять направления ресурсосбережения в рамках профессиональной деятельности по специальности, осуществлять работу с соблюдением принципов бережливого производства;
- Уо 07.03 организовывать профессиональную деятельность с учетом знаний об изменении климатических условий региона;
- Уо 07.04 использовать энергосберегающие и ресурсосберегающие технологии в профессиональной деятельности по специальности;
- Уо 07.05 оценивать чрезвычайную ситуацию;
- Уо 07.06 составлять алгоритм действий при чрезвычайной ситуации и определять необходимые ресурсы для её устранения;
- Уо 09.01 применять средства информационных технологий для решения профессиональных задач; профессиональные темы;
- Уо 09.02 использовать современное программное обеспечение;
- Уо 09.03 использовать различные цифровые средства для решения профессиональных задач;
- Уо 09.04 проявлять культуру информационной безопасности при использовании информационно-коммуникационных технологий.
- Материальное обеспечение:** посадочные места по количеству обучающихся; рабочее место преподавателя; конспект лекций, интернет-ресурсы, линейка, карандаш, ластик.

Задание:

1. Расшифровать марки чугунов по индивидуальному заданию.
2. Для каждой марки выписать структуру, свойства и применение.

Краткие теоретические сведения:

Порядок выполнения работы:

- 1 Законспектировать теоретический материал с образовательного портала <https://newlms.magtu.ru/>.
- 2 Расшифровать марки чугуна согласно варианту.
- 3 Оформить результаты в таблицу.

Таблица 7. Варианты заданий

№ варианта	Марки	№ варианта	Марки
1	СЧ 10; КЧ 30-6; ВЧ 50	16	СЧ 35; КЧ 50-4; ВЧ 60
2	СЧ 15; КЧ 33-8; ВЧ 60	17	СЧ 40; КЧ 56-4; ВЧ 45
3	СЧ 20; КЧ 35-10; ВЧ 45	18	СЧ 45; КЧ 60-3; ВЧ 40
4	СЧ 25; КЧ 37-12; ВЧ 40	19	СЧ 10; КЧ 63-2; ВЧ 50
5	СЧ 30; КЧ 45-6; ВЧ 50	20	СЧ 15; КЧ 30-6; ВЧ 60
6	СЧ 35; КЧ 50-4; ВЧ 60	21	СЧ 10; КЧ 30-6; ВЧ 50
7	СЧ 40; КЧ 56-4; ВЧ 45	22	СЧ 15; КЧ 33-8; ВЧ 60
8	СЧ 45; КЧ 60-3; ВЧ 40	23	СЧ 20; КЧ 35-10; ВЧ 45
9	СЧ 10; КЧ 63-2; ВЧ 50	24	СЧ 25; КЧ 37-12; ВЧ 40
10	СЧ 15; КЧ 30-6; ВЧ 60	25	СЧ 30; КЧ 45-6; ВЧ 50
11	СЧ 10; КЧ 30-6; ВЧ 50	26	СЧ 35; КЧ 50-4; ВЧ 60
12	СЧ 15; КЧ 33-8; ВЧ 60	27	СЧ 40; КЧ 56-4; ВЧ 45
13	СЧ 20; КЧ 35-10; ВЧ 45	28	СЧ 45; КЧ 60-3; ВЧ 40
14	СЧ 25; КЧ 37-12; ВЧ 40	29	СЧ 10; КЧ 63-2; ВЧ 50

15	СЧ 30; КЧ 45-6; ВЧ 50	30	СЧ 15; КЧ 30-6; ВЧ 60
----	-----------------------	----	-----------------------

Таблица 8. Результаты практической работы

Марка	Структура	Свойства	Применение

Форма представления результата:

Оформленная работа предоставляется преподавателю на проверку в тетради, или по средствам использования образовательного портала МГТУ.

Критерии оценки:

Оценка индивидуальных образовательных достижений по результатам промежуточной аттестации производится в соответствии с универсальной шкалой:

Процент результативности (правильных ответов)	Качественная оценка индивидуальных образовательных достижений	
	балл (отметка)	вербальный аналог
90 ÷ 100	5	отлично
80 ÷ 89	4	хорошо
70 ÷ 79	3	удовлетворительно
менее 70	2	неудовлетворительно

Тема 1. 2. Железоуглеродистые и легированные сплавы

Практическое занятие № 3

Определение основных свойств углеродистых сталей по их маркам

Цель: определить химический состав, свойства и применение углеродистых сталей по их маркам.

Выполнив работу, Вы будете:

уметь:

У1. выбирать материалы на основе анализа их свойств для конкретного применения при производстве, ремонте и модернизации ДСМ;

У2. назначать способы и режимы упрочения деталей и способы их восстановления, при ремонте ДСМ, исходя из их эксплуатационного назначения;

Уо 01.01распознавать задачу и/или проблему в профессиональном и/или социальном контексте;

Уо 01.02анализировать задачу и/или проблему и выделять её составные части;

Уо 01.03определять этапы решения задачи;

Уо 01.04выявлять и эффективно искать информацию, необходимую для решения задачи и/или проблемы;

Уо 01.05составлять план действий;

Уо 01.06определять необходимые ресурсы;

Уо 01.07владеть актуальными методами работы в профессиональной и смежных сферах;

Уо 01.08реализовывать составленный план;

Уо 01.09 оценивать результат и последствия своих действий (самостоятельно или с помощью наставника);

Уо 01.10учитывать временные ограничения и сроки при решении профессиональных задач;

Уо 01.11владеть актуальными методами работы в профессиональной и смежных сферах;

Уо 01.12работать в изменяющихся условиях, в том числе в стрессовых;

Уо 02.02определять необходимые источники информации;

Уо 02.03планировать процесс поиска; структурировать получаемую информацию;

Уо 02.04выделять наиболее значимое в перечне информации;

Уо 02.05оценивать практическую значимость результатов поиска;

Уо 02.06оформлять результаты поиска;

Уо 03.01определять актуальность нормативно-правовой документации в профессиональной деятельности;

Уо 03.02применять современную научную профессиональную терминологию;

Уо 03.03определять и выстраивать траектории профессионального развития и самообразования;

Уо 04.01организовывать работу коллектива и команды;

Уо 04.02взаимодействовать с коллегами, руководством, клиентами в ходе профессиональной деятельности;

Уо 04.03эффективно работать в команде;

Уо 04.04использовать навыки управления проектами в распределении ресурсов и формировании графика выполнения задач;

Уо 05.01грамотно излагать свои мысли и оформлять документы по профессиональной тематике на государственном языке;

Уо 05.02проявлять толерантность в рабочем коллективе;

Уо 05.03применять техники и приемы эффективного общения в профессиональной деятельности;

Уо 07.01соблюдать нормы экологической безопасности;

Уо 07.02определять направления ресурсосбережения в рамках профессиональной деятельности по специальности, осуществлять работу с соблюдением принципов бережливого производства;

Уо 07.03организовывать профессиональную деятельность с учетом знаний об изменении климатических условий региона;

Уо 07.04использовать энергосберегающие и ресурсосберегающие технологии в профессиональной деятельности по специальности;

Уо 07.05оценивать чрезвычайную ситуацию;

Уо 07.06составлять алгоритм действий при чрезвычайной ситуации и определять необходимые ресурсы для её устранения;

Уо 09.01применять средства информационных технологий для решения профессиональных задач; профессиональные темы;

Уо 09.02 использовать современное программное обеспечение;

Уо09.03 использовать различные цифровые средства для решения профессиональных задач;

Уо09.04проявлять культуру информационной безопасности при использовании информационно-коммуникационных технологий.

Материальное обеспечение: посадочные места по количеству обучающихся; рабочее место преподавателя; конспект лекций, интернет-ресурсы, линейка, карандаш, ластик.

Задание:

1. Расшифровать марки углеродистых сталей.
2. Для каждой марки выписать свойства и применение.

Порядок выполнения работы:

1 Законспектировать теоретический материал с образовательного портала <https://newlms.magtu.ru/>

2 Расшифровать заданные марки углеродистых сталей.

3 Для каждой марки выписать свойства и применение. Результат оформить в виде таблицы.

Таблица 9. Варианты заданий

Вариант	Задание							
1	Ст0	БСт2пс	ВСт5кп	05кп	25	60Г	У7	У10А
2	Ст1кп	БСт3сп	ВСт4пс	08	30	70Г	У8	У11А
3	Ст2пс	БСт4	ВСт3сп	08кп	35	75Г	У9	У12А
4	Ст3сп	БСт5кп	ВСт2	08пс	40	80Г	У10	У13А
5	Ст4	БСт6пс	ВСт1кп	10	45	65Г	У11	У7А
6	Ст5кп	БСт0	ВСт4сп	10кп	50	60Г	У12	У8А
7	Ст6пс	БСт1сп	ВСт3	10пс	55	70Г	У13	У9А
8	Ст0	БСт2Г	ВСт5пс	15	60	75Г	У7А	У10
9	Ст1сп	БСт3кп	ВСт2пс	15кп	65	80Г	У8А	У11
10	Ст2	БСт4пс	ВСт1сп	15пс	70	65Г	У9А	У12
11	Ст3кп	БСт5сп	ВСт4	18кп	75	60Г	У10А	У13

12	Ст4пс	БСт6	ВСт3кп	20	80	70Г	У11А	У7
13	Ст5сп	БСт0	ВСт1пс	20кп	25	75Г	У12А	У8
14	Ст6	БСт1пс	ВСт2сп	20пс	30	80Г	У13А	У9
15	Ст0	БСт2сп	ВСт5	05кп	35	65Г	У7	У11А
16	Ст1пс	БСт3	ВСт2кп	08	40	60Г	У8	У12А
17	Ст2сп	БСт4кп	ВСт3пс	08кп	45	70Г	У9	У13А
18	Ст3	БСт5пс	ВСт4кп	08пс	50	75Г	У10	У7А
19	Ст4кп	БСт6сп	ВСт1	10	55	80Г	У11	У8А
20	Ст5пс	БСт0	ВСт1кп	10кп	60	65Г	У12	У9А
21	Ст6сп	БСт1	ВСт2пс	10пс	65	60Г	У13	У10А
22	Ст0	БСт2кп	ВСт3сп	15	70	70Г	У7А	У11
23	Ст1	БСт3пс	ВСт4кп	15кп	75	75Г	У8А	У12
24	Ст2кп	БСт4сп	ВСт5	15пс	80	80Г	У9А	У13
25	Ст3пс	БСт5	ВСт1сп	18кп	25	65Г	У10А	У7
26	Ст4сп	БСт6кп	ВСт2	20	30	60Г	У11А	У8
27	Ст5Г	БСт0	ВСт3кп	20кп	35	70Г	У12А	У9
28	Ст6кп	БСт1пс	ВСт4	20пс	40	75Г	У13А	У10
29	Ст0	БСт2сп	ВСт5пс	05кп	45	80Г	У7	У11А
30	Ст1пс	БСт3кп	ВСт4сп	08пс	50	65Г	У8	У12А

Таблица 10. Результаты практической работы.

Марка	Свойства	Применение

Форма представления результата:

Оформленная работа предоставляется преподавателю на проверку в тетради, или по средствам использования образовательного портала МГТУ.

Критерии оценки:

Оценка индивидуальных образовательных достижений по результатам промежуточной аттестации производится в соответствии с универсальной шкалой:

Процент результативности (правильных ответов)	Качественная оценка индивидуальных образовательных достижений	
	балл (отметка)	вербальный аналог
90 ÷ 100	5	отлично
80 ÷ 89	4	хорошо
70 ÷ 79	3	удовлетворительно
менее 70	2	неудовлетворительно

Тема 1. 2. Железоуглеродистые и легированные сплавы

Практическое занятие № 4

Определение основных свойств легированных сталей по их маркам.

Цель: определить химический состав, свойства и применение углеродистых сталей по их маркам.

Выполнив работу, Вы будете:

уметь:

У1. выбирать материалы на основе анализа их свойств для конкретного применения при производстве, ремонте и модернизации ДСМ;

У2. назначать способы и режимы упрочения деталей и способы их восстановления, при ремонте ДСМ, исходя из их эксплуатационного назначения;

Уо 01.01распознавать задачу и/или проблему в профессиональном и/или социальном контексте;

Уо 01.02анализировать задачу и/или проблему и выделять её составные части;

Уо 01.03определять этапы решения задачи;

Уо 01.04выявлять и эффективно искать информацию, необходимую для решения задачи и/или проблемы;

Уо 01.05составлять план действий;

Уо 01.06определять необходимые ресурсы;

Уо 01.07владеть актуальными методами работы в профессиональной и смежных сферах;

Уо 01.08реализовывать составленный план;

Уо 01.09 оценивать результат и последствия своих действий (самостоятельно или с помощью наставника);

Уо 01.10учитывать временные ограничения и сроки при решении профессиональных задач;

Уо 01.11владеть актуальными методами работы в профессиональной и смежных сферах;

Уо 01.12работать в изменяющихся условиях, в том числе в стрессовых;

Уо 02.02определять необходимые источники информации;

Уо 02.03планировать процесс поиска; структурировать получаемую информацию;

Уо 02.04выделять наиболее значимое в перечне информации;

Уо 02.05оценивать практическую значимость результатов поиска;

Уо 02.06оформлять результаты поиска;

Уо 03.01определять актуальность нормативно-правовой документации в профессиональной деятельности;

Уо 03.02применять современную научную профессиональную терминологию;

Уо 03.03определять и выстраивать траектории профессионального развития и самообразования;

Уо 04.01организовывать работу коллектива и команды;

Уо 04.02взаимодействовать с коллегами, руководством, клиентами в ходе профессиональной деятельности;

Уо 04.03эффективно работать в команде;

Уо 04.04использовать навыки управления проектами в распределении ресурсов и формировании графика выполнения задач;

Уо 05.01грамотно излагать свои мысли и оформлять документы по профессиональной тематике на государственном языке;

- Уо 05.02 проявлять толерантность в рабочем коллективе;
- Уо 05.03 применять техники и приемы эффективного общения в профессиональной деятельности;
- Уо 07.01 соблюдать нормы экологической безопасности;
- Уо 07.02 определять направления ресурсосбережения в рамках профессиональной деятельности по специальности, осуществлять работу с соблюдением принципов бережливого производства;
- Уо 07.03 организовывать профессиональную деятельность с учетом знаний об изменении климатических условий региона;
- Уо 07.04 использовать энергосберегающие и ресурсосберегающие технологии в профессиональной деятельности по специальности;
- Уо 07.05 оценивать чрезвычайную ситуацию;
- Уо 07.06 составлять алгоритм действий при чрезвычайной ситуации и определять необходимые ресурсы для её устранения;
- Уо 09.01 применять средства информационных технологий для решения профессиональных задач; профессиональные темы;
- Уо 09.02 использовать современное программное обеспечение;
- Уо 09.03 использовать различные цифровые средства для решения профессиональных задач;
- Уо 09.04 проявлять культуру информационной безопасности при использовании информационно-коммуникационных технологий.
- Материальное обеспечение:** посадочные места по количеству обучающихся; рабочее место преподавателя; конспект лекций, интернет-ресурсы, линейка, карандаш, ластик.

Задание:

Расшифровать марки легированных сталей

Порядок выполнения работы:

- 1 Законспектировать теоретический материал с образовательного портала <https://newlms.magtu.ru/>
- 2 Расшифровать марки сталей согласно варианту.
- 3 Для каждой марки выписать свойства и применение. Результат оформить в виде таблицы.

Таблица 11. Варианты заданий

Вариант	Задание				
	09Г2	38ХА	65С2ВА	8Х3	Р6К10
1	09Г2	38ХА	65С2ВА	8Х3	Р6К10
2	55С2	50ХФА	14ХГС	Х12	Р12Ф3
3	20Х	12ГС	60С2ХФА	В2Ф	Р6М5Ф3
4	30Х	09Г2С	20ХГР	5ХГМ	Р6М5К5
5	10Г2	38ХМА	14Х2ГМР	9Х2	Р18
6	40Х	50ХФА	20ХГ2Ц	ХГС	Р10К5Ф5
7	50Г2	70С3А	20ХНР	Х12	Р9М4К8
8	17ГС	15Х25Т	75ХСМФ	В2Ф	Р6К10
9	45Г2	60С2А	20ХГСФ	7Х3	Р12Ф3
10	38ХА	35ГС	10Г2БД	Х12М	Р6М5Ф3
11	45Х	18ХГТ	15Г2СФД	ХГС	Р6М5К5
12	38ХЮ	40ХФА	34ХН3М	8Х3	Р18К5Ф2
13	15ХА	60С2	36Г2С	9ХС	Р10К5Ф5
14	30ХМ	40Х9С2	15Х11МФ	4ХС	Р9
15	09Г2	20ХГРА	55С2	6ХВГ	Р6К10
16	55С2	38ХА	20Х3МВФ	4ХС	Р12Ф3

17	12ГС	20Х	38Х2МЮА	6ХВГ	Р6М5Ф3
18	09Г2С	30Х	20ХГНР	9ХС	Р6М5К5
19	10Г2	38ХМА	14Х2ГМР	7Х3	Р18К5Ф2
20	40Х	50ХФА	20ХГ2Ц	9Х1	Р10К5Ф5
21	50Г2	70С3А	20ХНР	8Х3	Р9М4К8
22	17ГС	20ХГСА	75ХСМФ	9Х1	Р6К10
23	38ХА	35ГС	10Г2БД	8Х3	Р12
24	45Х	25ХГСА	15Г2СФД	9ХВГ	Р6М5Ф3
25	38ХЮ	18ХГТ	40ХФА	Х12М	Р6М5К5
26	60С2	15ХА	13Х2НА	9ХВГ	Р18К5Ф2
27	30ХМ	40Х9С2	36НХТЮ	6ХВ2С	Р10К5Ф5
28	55С2	09Г2	20ХГР	Х12	Р9
29	50ХФА	14ХГС	55С2	5ХНМ	Р6К10
30	45Г2	60С2А	20ХГ2Ц	6ХВГ	Р12Ф3

Таблица 12. Оформление результатов.

Марка	Свойства	Применение

Форма представления результата:

Оформленная работа предоставляется преподавателю на проверку в тетради, или по средствам использования образовательного портала МГТУ.

Критерии оценки:

Оценка индивидуальных образовательных достижений по результатам промежуточной аттестации производится в соответствии с универсальной шкалой:

Процент результативности (правильных ответов)	Качественная оценка индивидуальных образовательных достижений	
	балл (отметка)	вербальный аналог
90 ÷ 100	5	отлично
80 ÷ 89	4	хорошо
70 ÷ 79	3	удовлетворительно
менее 70	2	неудовлетворительно

Тема 1.3. Сплавы цветных металлов

Лабораторное занятие № 5

Исследование микроструктуры сплавов цветных металлов

Цель: изучить классификацию, микроструктуру, свойства и назначение типовых цветных сплавов машиностроения.

Выполнив работу, Вы будете:

уметь:

У1. выбирать материалы на основе анализа их свойств для конкретного применения при производстве, ремонте и модернизации ДСМ;

У2. назначать способы и режимы упрочения деталей и способы их восстановления, при ремонте ДСМ, исходя из их эксплуатационного назначения;

Уо 01.01распознавать задачу и/или проблему в профессиональном и/или социальном контексте;

Уо 01.02анализировать задачу и/или проблему и выделять её составные части;

Уо 01.03определять этапы решения задачи;

Уо 01.04выявлять и эффективно искать информацию, необходимую для решения задачи и/или проблемы;

Уо 01.05составлять план действий;

Уо 01.06определять необходимые ресурсы;

Уо 01.07владеть актуальными методами работы в профессиональной и смежных сферах;

Уо 01.08реализовывать составленный план;

Уо 01.09 оценивать результат и последствия своих действий (самостоятельно или с помощью наставника);

Уо 01.10учитывать временные ограничения и сроки при решении профессиональных задач;

Уо 01.11владеть актуальными методами работы в профессиональной и смежных сферах;

Уо 01.12работать в изменяющихся условиях, в том числе в стрессовых;

Уо 02.02определять необходимые источники информации;

Уо 02.03планировать процесс поиска; структурировать получаемую информацию;

Уо 02.04выделять наиболее значимое в перечне информации;

Уо 02.05оценивать практическую значимость результатов поиска;

Уо 02.06оформлять результаты поиска;

Уо 03.01определять актуальность нормативно-правовой документации в профессиональной деятельности;

Уо 03.02применять современную научную профессиональную терминологию;

Уо 03.03определять и выстраивать траектории профессионального развития и самообразования;

Уо 04.01организовывать работу коллектива и команды;

Уо 04.02взаимодействовать с коллегами, руководством, клиентами в ходе профессиональной деятельности;

Уо 04.03эффективно работать в команде;

Уо 04.04использовать навыки управления проектами в распределении ресурсов и формировании графика выполнения задач;

Уо 05.01грамотно излагать свои мысли и оформлять документы по профессиональной тематике на государственном языке;

Уо 05.02 проявлять толерантность в рабочем коллективе;
 Уо 05.03 применять техники и приемы эффективного общения в профессиональной деятельности;
 Уо 07.01 соблюдать нормы экологической безопасности;
 Уо 07.02 определять направления ресурсосбережения в рамках профессиональной деятельности по специальности, осуществлять работу с соблюдением принципов бережливого производства;
 Уо 07.03 организовывать профессиональную деятельность с учетом знаний об изменении климатических условий региона;
 Уо 07.04 использовать энергосберегающие и ресурсосберегающие технологии в профессиональной деятельности по специальности;
 Уо 07.05 оценивать чрезвычайную ситуацию;
 Уо 07.06 составлять алгоритм действий при чрезвычайной ситуации и определять необходимые ресурсы для её устранения;
 Уо 09.01 применять средства информационных технологий для решения профессиональных задач; профессиональные темы;
 Уо 09.02 использовать современное программное обеспечение;
 Уо 09.03 использовать различные цифровые средства для решения профессиональных задач;
 Уо 09.04 проявлять культуру информационной безопасности при использовании информационно-коммуникационных технологий.

Материальное обеспечение: микроскопы, коллекция микрошлифов цветных сплавов, фотографии микроструктур, диаграммы состояния рассматриваемых сплавов.

Задание:

Изучить микроструктуры цветных сплавов.

Порядок выполнения работы:

1. Используя диаграммы состояния латуней и бронз, определить микроструктуры заданных марок медных сплавов.
2. Описать превращения, происходящие при охлаждении сплавов.
3. Дать определения структурных составляющих исследуемых сплавов.
4. Рассмотреть микроструктуры сплавов на фотографиях и под микроскопом.
5. Зарисовать схемы микроструктур изученных сплавов.
6. Также исследовать алюминиевые сплавы и антифрикционные сплавы.

Форма представления результата:

Оформленная работа предоставляется преподавателю на проверку в тетради, или по средствам использования образовательного портала МГТУ.

Критерии оценки:

Оценка индивидуальных образовательных достижений по результатам промежуточной аттестации производится в соответствии с универсальной шкалой:

Процент результативности (правильных ответов)	Качественная оценка индивидуальных образовательных достижений	
	балл (отметка)	вербальный аналог
90 ÷ 100	5	отлично
80 ÷ 89	4	хорошо
70 ÷ 79	3	удовлетворительно
менее 70	2	неудовлетворительно

Тема 1.3. Сплавы цветных металлов

Практическое занятие № 5

Определение основных свойств сплавов цветных металлов по их маркам

Цель: определить химический состав, свойства и применение сплавов цветных металлов по их маркам

Выполнив работу, Вы будете:

уметь:

У1. выбирать материалы на основе анализа их свойств для конкретного применения при производстве, ремонте и модернизации ДСМ;

У2. назначать способы и режимы упрочения деталей и способы их восстановления, при ремонте ДСМ, исходя из их эксплуатационного назначения;

Уо 01.01распознавать задачу и/или проблему в профессиональном и/или социальном контексте;

Уо 01.02анализировать задачу и/или проблему и выделять её составные части;

Уо 01.03определять этапы решения задачи;

Уо 01.04выявлять и эффективно искать информацию, необходимую для решения задачи и/или проблемы;

Уо 01.05составлять план действий;

Уо 01.06определять необходимые ресурсы;

Уо 01.07владеть актуальными методами работы в профессиональной и смежных сферах;

Уо 01.08реализовывать составленный план;

Уо 01.09 оценивать результат и последствия своих действий (самостоятельно или с помощью наставника);

Уо 01.10учитывать временные ограничения и сроки при решении профессиональных задач;

Уо 01.11владеть актуальными методами работы в профессиональной и смежных сферах;

Уо 01.12работать в изменяющихся условиях, в том числе в стрессовых;

Уо 02.02определять необходимые источники информации;

Уо 02.03планировать процесс поиска; структурировать получаемую информацию;

Уо 02.04выделять наиболее значимое в перечне информации;

Уо 02.05оценивать практическую значимость результатов поиска;

Уо 02.06оформлять результаты поиска;

Уо 03.01определять актуальность нормативно-правовой документации в профессиональной деятельности;

Уо 03.02применять современную научную профессиональную терминологию;

Уо 03.03определять и выстраивать траектории профессионального развития и самообразования;

Уо 04.01организовывать работу коллектива и команды;

Уо 04.02взаимодействовать с коллегами, руководством, клиентами в ходе профессиональной деятельности;

Уо 04.03эффективно работать в команде;

Уо 04.04использовать навыки управления проектами в распределении ресурсов и формировании графика выполнения задач;

Уо 05.01грамотно излагать свои мысли и оформлять документы по профессиональной тематике на государственном языке;

- Уо 05.02 проявлять толерантность в рабочем коллективе;
- Уо 05.03 применять техники и приемы эффективного общения в профессиональной деятельности;
- Уо 07.01 соблюдать нормы экологической безопасности;
- Уо 07.02 определять направления ресурсосбережения в рамках профессиональной деятельности по специальности, осуществлять работу с соблюдением принципов бережливого производства;
- Уо 07.03 организовывать профессиональную деятельность с учетом знаний об изменении климатических условий региона;
- Уо 07.04 использовать энергосберегающие и ресурсосберегающие технологии в профессиональной деятельности по специальности;
- Уо 07.05 оценивать чрезвычайную ситуацию;
- Уо 07.06 составлять алгоритм действий при чрезвычайной ситуации и определять необходимые ресурсы для её устранения;
- Уо 09.01 применять средства информационных технологий для решения профессиональных задач; профессиональные темы;
- Уо 09.02 использовать современное программное обеспечение;
- Уо 09.03 использовать различные цифровые средства для решения профессиональных задач;
- Уо 09.04 проявлять культуру информационной безопасности при использовании информационно-коммуникационных технологий.

Материальное обеспечение: посадочные места по количеству обучающихся; рабочее место преподавателя; конспект лекций, интернет-ресурсы, линейка, карандаш, ластик.

Задание:

Расшифровать марки сплавов цветных металлов

Порядок выполнения работы:

- 1 Законспектировать теоретический материал с образовательного портала <https://newlms.magtu.ru/>
- 2 Расшифровать заданные марки сплавов цветных металлов.
- 3 Для каждой марки выписать свойства и применение. Результат оформить в виде таблицы.

Таблица 13. Варианты заданий

Вариант	Задание							
1	АМц	Л63	МА8	ВТ1	Б83С	ЛК80-3	БрО10Ф1	БрНЗЦЗС20Ф
2	Л90	АМг	Б16	МЛ1	ВТ5Л	БрКН1-3	БрОФ8-0,3	ЛА-ЖМц66-6-3-2
3	Д1	Л96	МА7	Б83	ВТ3	ЛА67-2,5	БрБНТ1,7	БрОЦС4-4-4
4	АМг3	МЛ2	Л60	ВТ4	БрБ2,5	Б92	ЛКС80-3-3	БрОФ7-0,2
5	МА6	АК2	БТ	Л85	ВТ14Л	БрА5	ЛС59-1	БрОЦС4-4-2,5
6	Л80	АЛ4	МЛ3	БН	БрС30	ВТ5	БрОЦ4-3	ЛАЖ60-1-1
7	ВТ6	Л70	Д16	МА5	БК2	ЛМц58-2	БрКМц3-1	БрОЗЦ8С4Н1
8	МЛ4	АК4	Л68	БС2	ВТ5Л	БрА5	БрКН1-3	ЛМцНЖ60-2-1-1
9	АЛ3	МА4	Б92	Л60	БрБНТ1,7	ВТ14	БрОЗЦ13С4	ЛА85-0,6
10	Л63	АМг5	МЛ5	ВТ15	Б83	БрО10Ц2	ЛМцЖ55-3-1	БрАМц9-2
11	МА3	Б6	Д18	Л65	ВТ14Л	ЛА77-2	БрО4Ц7С5	БрАЖН10-4-4
12	Б16	МЛ6	Л68	АК6	БрБ2	ВТ1	БрО10Ц2	ЛАНК75-2-2-1
13	ВТ3	Л70	МА2	АЛ4	БТ	БрКМц3-1	БрБНТ1,7	ЛК80-3
14	Л72	БС6	АЛ9	МЛ1	ВТ5Л	БрА7	ЛКС65-1,5-3	БрОЗЦ7С5Н
15	Л96	АМг6	МА1	Б83С	БрО10Ф1	ВТ4	БрБНТ1,9	ЛН65-5
16	Д20	Л93	ВТ5	МЛ2	Б16	БрС60Н2,5	ЛМцА57-3-1	БрКМц3-1

17	МА2	АК8	Л90	Б83	ВТ14Л	ЛО90-1	БрО5Ц6С5	БрКМц3-1
18	Б92	МЛ3	АЛ7	Л85	БрС30	ВТ6	БрОФ4-0,5	ЛМцОС58-2-2-2
19	АЛ13	ВТ14	МА3	Л83	БТ	БрБ2,5	ЛС63-3	БрОЦСН3-7-5-1
20	БН	АМц	Л80	МЛ4	ВТ5Л	БрС30	ЛМцЖ55-3-1	БрОЗЦ12С5
21	МА4	Л75	Д1	БК2	БрКН1-3	ВТ15	ЛО70-1	БрАЖН11-6-6
22	Л70	МЛ5	ВТ1	АК2	БрБНТ1,9	БС2	ЛМцС58-2-2	БрОФ7-0,2
23	Б92	Л68	АЛ8	МА5	ВТ14Л	БрС30	ЛС74-3	БрАЖН10-4-4
24	МЛ6	АЛ27	Л65	Б16	БрО10Ц2	ВТ3	ЛАЖ60-1-1	БрКМц3-1
25	АМг	МА6	ВТ4	Л63	Б83	БрКМц3-1	БрОЦС4-4-4	ЛО62-1
26	Л60	Д16	МЛ1	БН	ВТ5Л	БрКН1-3	ЛАН59-3-2	БрОЗЦ7С5Н
27	Б83С	Л85	АК4	МА7	БрА5	ВТ5	ЛС60-1	БрАЖМц10-3-1,5
28	МЛ2	ВТ6	Л96	АЛ19	БрБ2,5	БК2	ЛЖС58-1-1	БрАЖН10-4-4
29	АЛ6	МА8	Б6	Л75	ВТ14Л	БрС60Н2,5	ЛО60-1	БрОЦС3-12-5
30	БС2	Д18	Л63	МЛ3	БрОЦ4-3	ВТ7	ЛМш68-0,05	БрС60Н2,5

Таблица 14. Оформление практической работы

Марка	Свойства	Применение

Форма представления результата:

Оформленная работа представляется преподавателю на проверку в тетради, или по средствам использования образовательного портала МГТУ.

Критерии оценки:

Оценка индивидуальных образовательных достижений по результатам промежуточной аттестации производится в соответствии с универсальной шкалой:

Процент результативности (правильных ответов)	Качественная оценка индивидуальных образовательных достижений	
	балл (отметка)	вербальный аналог
90 ÷ 100	5	отлично
80 ÷ 89	4	хорошо
70 ÷ 79	3	удовлетворительно
менее 70	2	неудовлетворительно

Тема 1.4. Способы обработки металлов

Практическое занятие № 6

Расчет и назначение оптимальных режимов резания.

Цель: определить основные параметры при выборе режима резания

Выполнив работу, Вы будете:

уметь:

- У1. выбирать материалы на основе анализа их свойств для конкретного применения при производстве, ремонте и модернизации ДСМ;
- У2. назначать способы и режимы упрочения деталей и способы их восстановления, при ремонте ДСМ, исходя из их эксплуатационного назначения;
- Уо 01.01распознавать задачу и/или проблему в профессиональном и/или социальном контексте;
- Уо 01.02анализировать задачу и/или проблему и выделять её составные части;
- Уо 01.03определять этапы решения задачи;
- Уо 01.04выявлять и эффективно искать информацию, необходимую для решения задачи и/или проблемы;
- Уо 01.05составлять план действий;
- Уо 01.06определять необходимые ресурсы;
- Уо 01.07владеть актуальными методами работы в профессиональной и смежных сферах;
- Уо 01.08реализовывать составленный план;
- Уо 01.09 оценивать результат и последствия своих действий (самостоятельно или с помощью наставника);
- Уо 01.10учитывать временные ограничения и сроки при решении профессиональных задач;
- Уо 01.11владеть актуальными методами работы в профессиональной и смежных сферах;
- Уо 01.12работать в изменяющихся условиях, в том числе в стрессовых;
- Уо 02.02определять необходимые источники информации;
- Уо 02.03планировать процесс поиска; структурировать получаемую информацию;
- Уо 02.04выделять наиболее значимое в перечне информации;
- Уо 02.05оценивать практическую значимость результатов поиска;
- Уо 02.06оформлять результаты поиска;
- Уо 03.01определять актуальность нормативно-правовой документации в профессиональной деятельности;
- Уо 03.02применять современную научную профессиональную терминологию;
- Уо 03.03определять и выстраивать траектории профессионального развития и самообразования;
- Уо 04.01организовывать работу коллектива и команды;
- Уо 04.02взаимодействовать с коллегами, руководством, клиентами в ходе профессиональной деятельности;
- Уо 04.03эффективно работать в команде;
- Уо 04.04использовать навыки управления проектами в распределении ресурсов и формировании графика выполнения задач;
- Уо 05.01грамотно излагать свои мысли и оформлять документы по профессиональной тематике на государственном языке;
- Уо 05.02проявлять толерантность в рабочем коллективе;

Уо 05.03 применять техники и приемы эффективного общения в профессиональной деятельности;

Уо 07.01 соблюдать нормы экологической безопасности;

Уо 07.02 определять направления ресурсосбережения в рамках профессиональной деятельности по специальности, осуществлять работу с соблюдением принципов бережливого производства;

Уо 07.03 организовывать профессиональную деятельность с учетом знаний об изменении климатических условий региона;

Уо 07.04 использовать энергосберегающие и ресурсосберегающие технологии в профессиональной деятельности по специальности;

Уо 07.05 оценивать чрезвычайную ситуацию;

Уо 07.06 составлять алгоритм действий при чрезвычайной ситуации и определять необходимые ресурсы для её устранения;

Уо 09.01 применять средства информационных технологий для решения профессиональных задач; профессиональные темы;

Уо 09.02 использовать современное программное обеспечение;

Уо 09.03 использовать различные цифровые средства для решения профессиональных задач;

Уо 09.04 проявлять культуру информационной безопасности при использовании информационно-коммуникационных технологий.

Материальное обеспечение: посадочные места по количеству обучающихся; рабочее место преподавателя; конспект лекций, интернет-ресурсы, калькулятор.

Задание:

Назначить режимы резания на обтачивание поверхности заготовки с диаметра D до диаметра d на токарно-винторезном станке 16К20. Заготовка – необработанный прокат. Стойкость резца принять $T = 60$ мин.

Порядок выполнения работы:

Исходя из данных варианта (таблица 17), определить:

1 Глубину резания t , мм.

2 Подачу S , мм/об.

3 Скорость резания v , м/мин.

4 Частоту вращения шпинделя n , об/мин.

5 Действительное значение скорости резания, м/мин

6 Машинное основное время T_0 , мин

К элементам режима резания относятся

-глубина резания t , мм, равна припуску на обработку;

-подача S , мм/об, зависит от глубины резания и от характера обработки (черновая или чистовая);

-скорость резания v , м/мин, зависит от материалов заготовки и инструмента, от стойкости инструмента (времени работы инструмента между переточками), от состояния поверхности, от главного угла в плане.

-частота вращения n , об/мин.

Выбор резца.

Вид (название) резца зависит от вида выполняемой работы: для обтачивания наружной цилиндрической поверхности «на проход» - резец проходной прямой или проходной отогнутый, для обтачивания цилиндрической поверхности, находящейся под прямым углом к уступу – проходной упорный, для нарезания резьбы – резьбовой и т.д.

Главный угол ϕ в плане зависит от жесткости системы СПИД (станок – приспособление – инструмент – деталь):

- для жесткой системы – угол $\varphi = 30...45^\circ$;
- для системы средней жесткости - $\varphi = 60...75^\circ$;
- для нежесткой системы - $\varphi = 90^\circ$.

Также угол $\varphi = 90^\circ$ для проходного упорного и для подрезного резцов.

В качестве инструментального материала в настоящее время для режущей части резцов чаще всего используется твердый сплав. Марку твердого сплава можно выбрать исходя из следующих рекомендаций:

Таблица 15. Рекомендуемые марки твердых сплавов для заготовок.

Материал заготовки	Характер обработки		
	Черновая	Получистовая	Чистовая
Сталь	T5K10	T15K6	T30K4
Чугун	BK8	BK6, BK4	BK3, BK2

Глубина резания t , мм, при обтачивании определяется по формуле

$$t = \frac{D - d}{2 \cdot i},$$

где D – диаметр поверхности заготовки до обработки;

d – диаметр поверхности после обработки;

i – количество проходов.

Число проходов рекомендуется выбирать таким, чтобы глубина резания для чернового точения не превышала 5 мм, для получистового точения – 3 мм, для чистового точения – 1,5 мм.

Таблица 16. Варианты задания

Вариант	D	d	Длина обрабатываемой поверхности	Форма уступа	Материал заготовки
1	100	80	200	На проход (без уступа)	Сталь 45 ($\sigma_{\text{в}} = 598$ МПа)
2	80	75	200	В упор под углом 90°	Сталь 20 ($\sigma_{\text{в}} = 410$ МПа)
3	50	40	200	Под углом 60°	Сталь 40X ($\sigma_{\text{в}} = 770$ МПа)
4	30	25	200	Под углом 45°	Сталь Ст3 ($\sigma_{\text{в}} = 450$ МПа)
5	180	168	100	Под углом 30°	Сталь У8 ($\sigma_{\text{в}} = 670$ МПа)
6	160	150	100	Под углом 60°	Сталь ХВГ ($\sigma_{\text{в}} = 900$ МПа)
7	140	135	100	На проход (без уступа)	Сталь 45 ($\sigma_{\text{в}} = 598$ МПа)
8	120	112	100	Под углом 45°	Сталь 20 ($\sigma_{\text{в}} = 410$ МПа)
9	110	104	50	На проход (без уступа)	Сталь 40X ($\sigma_{\text{в}} = 770$ МПа)
10	100	92	50	Под углом 30°	Сталь Ст3 ($\sigma_{\text{в}} = 450$ МПа)

					МПа)
11	90	75	50	Под углом 60°	Сталь У8 ($\sigma_{\text{в}} = 670$ МПа)
12	80	70	50	В упор под углом 90°	Сталь ХВГ ($\sigma_{\text{в}} = 900$ МПа)
13	70	58	150	Под углом 45°	Сталь 45 ($\sigma_{\text{в}} = 598$ МПа)
14	60	56	150	На проход (без уступа)	Сталь 20 ($\sigma_{\text{в}} = 410$ МПа)
15	50	45	150	На проход (без уступа)	Сталь 40Х ($\sigma_{\text{в}} = 770$ МПа)
16	40	30	150	Под углом 30°	Сталь Ст3 ($\sigma_{\text{в}} = 450$ МПа)
17	30	22	120	Под углом 60°	Сталь У8 ($\sigma_{\text{в}} = 670$ МПа)
18	20	16	120	На проход (без уступа)	Сталь ХВГ ($\sigma_{\text{в}} = 900$ МПа)
19	150	130	120	В упор под углом 90°	Сталь 45 ($\sigma_{\text{в}} = 598$ МПа)
20	130	115	120	В упор под углом 90°	Сталь 20 ($\sigma_{\text{в}} = 410$ МПа)
21	110	100	80	Под углом 45°	Сталь 40Х
22	90	84	80	На проход (без уступа)	Сталь Ст3 ($\sigma_{\text{в}} = 450$ МПа)
23	70	55	80	В упор под углом 90°	Сталь У8 ($\sigma_{\text{в}} = 670$ МПа)
24	50	38	80	Под углом 60°	Сталь ХВГ ($\sigma_{\text{в}} = 900$ МПа)
25	30	26	200	На проход (без уступа)	Сталь 45 ($\sigma_{\text{в}} = 598$ МПа)
26	200	190	200	Под углом 30°	Сталь 20 ($\sigma_{\text{в}} = 410$ МПа)
27	170	155	100	В упор под углом 90°	Сталь 40Х ($\sigma_{\text{в}} = 770$ МПа)
28	140	135	100	Под углом 45°	Сталь Ст3 ($\sigma_{\text{в}} = 450$ МПа)
29	110	95	150	В упор под углом 90°	Сталь У8 ($\sigma_{\text{в}} = 670$ МПа)
30	80	66	150	Под углом 60°	Сталь ХВГ ($\sigma_{\text{в}} = 900$ МПа)

Форма представления результата:

Оформленная работа предоставляется преподавателю на проверку в тетради, или по средствам использования образовательного портала МГТУ.

Критерии оценки:

Оценка индивидуальных образовательных достижений по результатам промежуточной аттестации производится в соответствии с универсальной шкалой:

Процент результативности (правильных ответов)	Качественная оценка индивидуальных образовательных достижений	
	балл (отметка)	вербальный аналог
90 ÷ 100	5	отлично
80 ÷ 89	4	хорошо
70 ÷ 79	3	удовлетворительно
менее 70	2	неудовлетворительно