

*Приложение 4.26.1 к ОПОП по специальности
23.02.04 Техническая эксплуатация подъемно-
транспортных, строительных, дорожных машин и
оборудования (по отраслям)*

Министерство науки и высшего образования Российской Федерации
Федеральное государственное бюджетное образовательное учреждение
высшего образования
«Магнитогорский государственный технический университет им. Г.И. Носова»

Многопрофильный колледж

**МЕТОДИЧЕСКИЕ УКАЗАНИЯ
ДЛЯ ЛАБОРАТОРНЫХ И ПРАКТИЧЕСКИХ ЗАНЯТИЙ
УЧЕБНОЙ ДИСЦИПЛИНЫ**

**ОПЦ.05 МЕТРОЛОГИЯ И СТАНДАРТИЗАЦИЯ
«профессиональный цикл»**

**для обучающихся специальности
23.02.04 Техническая эксплуатация подъемно-транспортных, строительных, дорожных
машин и оборудования (по отраслям).**

Магнитогорск, 2024

ОДОБРЕНО

Предметно-цикловой комиссией
«Строительных и транспортных машин»
Председатель Н.В. Сидорова
Протокол № 5 от 31.01.2024

Методической комиссией МпК
Протокол № 3 от 21.02.2024

Разработчик (и):

преподаватель ФГБОУ ВО «МГТУ им. Г.И. Носова» Многопрофильный колледж

Н.В. Мелихова

Методические указания по выполнению практических и лабораторных работ разработаны на основе рабочей программы учебной дисциплины «Метрология и стандартизация». Содержание практических и лабораторных работ ориентировано на подготовку обучающихся к освоению профессиональных модулей программы подготовки специалистов среднего звена по специальности 23.02.04 Техническая эксплуатация подъемно-транспортных, строительных, дорожных машин и оборудования (по отраслям) и овладению профессиональными компетенциями.

СОДЕРЖАНИЕ

1 Введение	4
2 Методические указания	6
Практическое занятие 1	6
Практическое занятие 2	11
Лабораторное занятие 1	16
Лабораторное занятие 2	20
Практическое занятие 3	24
Практическое занятие 4	33
Практическое занятие 5	38
Практическое занятие 6	43

1 ВВЕДЕНИЕ

Важную часть теоретической и профессиональной практической подготовки обучающихся составляют практические и лабораторные занятия.

Состав и содержание практических и лабораторных занятий направлены на реализацию Федерального государственного образовательного стандарта среднего профессионального образования.

Ведущей дидактической целью практических занятий является формирование профессиональных практических умений (умений выполнять определенные действия, операции, необходимые в последующем в профессиональной деятельности) или учебных практических умений (умений решать задачи по математике, физике, химии и др.), необходимых в последующей учебной деятельности.

Ведущей дидактической целью лабораторных занятий является экспериментальное подтверждение и проверка существенных теоретических положений (законов, зависимостей).

В соответствии с рабочей программой учебной дисциплины «Метрология и стандартизация» предусмотрено проведение практических и лабораторных занятий.

В результате их выполнения, обучающийся должен:

уметь:

- У1. выполнять технические измерения, необходимые при проведении работ по техническому обслуживанию и ремонту автомобиля и двигателя;
- У2. осознанно выбирать средства и методы измерения в соответствии с технологической задачей, обеспечивать поддержание качества работ;
- У3. указывать в технической документации требования к точности размеров, форме и взаимному расположению поверхностей, к качеству поверхности;
- У4. пользоваться таблицами стандартов и справочниками, в том числе в электронной форме, для поиска нужной технической информации;

Содержание практических и лабораторных занятий ориентировано на подготовку обучающихся к освоению профессионального модуля программы подготовки специалистов среднего звена по специальности и овладению **профессиональными компетенциями:**

ПК 1.3. Выполнять требования нормативно-технической документации по организации эксплуатации машин при строительстве, содержании и ремонте дорог.

ПК 2.1. Выполнять регламентные работы по техническому обслуживанию и ремонту подъемно-транспортных, строительных, дорожных машин и оборудования в соответствии с требованиями технологических процессов.

ПК 2.3. Определять техническое состояние систем и механизмов подъемно-транспортных, строительных, дорожных машин и оборудования.

ПК 3.4. Участвовать в подготовке документации для лицензирования производственной деятельности структурного подразделения.

А также формированию **общих компетенций:**

ОК 01 Выбирать способы решения задач профессиональной деятельности, применительно к различным контекстам.

ОК 02 Использовать современные средства поиска, анализа и интерпретации информации и информационные технологии для выполнения задач профессиональной деятельности.

ОК 03 Планировать и реализовывать собственное профессиональное и личностное развитие, предпринимательскую деятельность в профессиональной сфере, использовать знания по финансовой грамотности в различных жизненных ситуациях.

ОК 04 Эффективно взаимодействовать и работать в коллективе и команде.

ОК 07 Содействовать сохранению окружающей среды, ресурсосбережению, применять знания об изменении климата, принципы бережливого производства, эффективно действовать в чрезвычайных ситуациях.

ОК 09 Пользоваться профессиональной документацией на государственном и иностранном

языках.

ОК 10 Пользоваться профессиональной документацией на государственном и иностранном языках.

Выполнение обучающихся практических и лабораторных работ по учебной дисциплине «Метрология и стандартизация» направлено на:

- обобщение, систематизацию, углубление, закрепление, развитие и детализацию полученных теоретических знаний по конкретным темам учебной дисциплины;

- формирование умений применять полученные знания на практике, реализацию единства интеллектуальной и практической деятельности;

- формирование и развитие умений: наблюдать, сравнивать, сопоставлять, анализировать, делать выводы и обобщения, самостоятельно вести исследования, пользоваться различными приемами измерений, оформлять результаты в виде таблиц, схем, графиков;

- приобретение навыков работы с различными приборами, аппаратурой, установками и другими техническими средствами для проведения опытов;

- развитие интеллектуальных умений у будущих специалистов: аналитических, проектировочных, конструктивных и др.;

- выработку при решении поставленных задач профессионально значимых качеств, таких как самостоятельность, ответственность, точность, творческая инициатива.

Практические и лабораторные занятия проводятся после соответствующей темы, которая обеспечивает наличие знаний, необходимых для ее выполнения.

2 МЕТОДИЧЕСКИЕ УКАЗАНИЯ

Тема 1.2. Организация работ по стандартизации в РФ

Практическое занятие № 1

Анализ структуры и содержания нормативных документов на примере ГОСТ Р 12.2.011-2003 ССБТ. Машины строительные, дорожные и землеройные. Общие требования безопасности

Цель: ознакомиться со структурой национальных стандартов на продукцию, услуги, процессы, методы контроля и стандартов организации;

Выполнив работу, Вы будете:

уметь:

- У3. указывать в технической документации требования к точности размеров, форме и взаимному расположению поверхностей, к качеству поверхности;
- У4. пользоваться таблицами стандартов и справочниками, в том числе в электронной форме, для поиска нужной технической информации.

Материальное обеспечение:

Оборудование не используется.

ГОСТ Р 12.2.011-2003, индивидуальный раздаточный материал на данную тему.

Задание:

- 1 Изучить основные виды нормативной документации.
- 2 Ответить на вопросы, характеризующие назначение, содержание и структуру технических регламентов, национальных стандартов на продукцию, услуги, процессы, методы контроля и стандартов организации.
- 3 Сделать вывод.

Краткие теоретические сведения:

К документам в области стандартизации, используемым на территории Российской Федерации, относятся:

- национальные стандарты;
- правила стандартизации, нормы и рекомендации в области стандартизации;
- классификации, общероссийские классификаторы технико-экономической и социальной информации;
- стандарты организаций.

В зависимости от объекта и аспекта стандартизации, а также содержания устанавливаемых требований разрабатываются национальные стандарты следующих видов (ГОСТ Р 1.0–2004 «Стандартизация в Российской Федерации. Основные положения»):

- стандарты на продукцию;
- стандарты на процессы (работы) производства, эксплуатации, хранения, перевозки, реализации и утилизации продукции;
- стандарты на услуги;
- стандарты основополагающие (организационно-методические и общетехнические);
- стандарты на термины и определения;
- стандарты на методы контроля (испытаний, измерений, анализа).

Стандарты на продукцию устанавливают для групп однородной продукции или для конкретной продукции требования и методы их контроля по безопасности, основным потребительским свойствам, а также требования к условиям и правилам эксплуатации, транспортирования, хранения, применения и утилизации.

В стандарт в общем случае включают следующие элементы:

- 1) Титульный лист.
- 2) Предисловие. Приводят сведения об организации работ по стандартизации на соответствующем уровне и общие сведения о данном стандарте.
- 3) Содержание.
- 4) Введение. Элемент приводят, если существует необходимость обоснования причин разработки стандарта, указания места стандарта в комплексе стандартов или сообщения об использовании иных форм его взаимосвязи с другими стандартами, а также приведения другой информации, облегчающей пользователям применение данного стандарта.
- 5) Наименование.
- 6) Область применения. Указывают назначение стандарта и область его распространения (объект стандартизации), а при необходимости конкретизируют область применения стандарта.
- 7) Нормативные ссылки. Элемент приводят, если в тексте стандарта даны нормативные ссылки на другие стандарты РФ.
- 8) Термины и определения.
- 9) Обозначения и сокращения.
- 10) Основные нормативные положения:
 - Классификация. Указывают ассортимент конкретных пищевых продуктов, выпускаемых по данному стандарту.
 - Технические требования. Должны быть приведены требования, определяющие показатели качества и безопасности каждого конкретного продукта.
 - Требования к сырью и материалам. Указывают сырье и материалы, используемые для выработки продукции.
 - Маркировка. Устанавливают требования к маркировке продуктов.
 - Упаковка. Устанавливают требования к упаковочным материалам и способу упаковывания, обеспечивающие сохранность качества и безопасность продуктов при транспортировании, хранении и реализации.
 - Правила приемки. Устанавливают порядок и периодичность контроля продуктов на соответствие требованиям к их качеству и безопасности, упаковке и маркировке, указанным в стандарте.
 - Методы контроля. Устанавливают методы, которые должны обеспечивать всестороннюю и объективную проверку продуктов на соответствие требованиям к их качеству, безопасности, упаковке и маркировке, установленным стандартом.
 - Правила транспортирования и хранения. Устанавливают требования к обеспечению сохранности продуктов при транспортировании и хранении.
- 11) Приложения. Приводят графический материал большого объема и формата, таблицы большого формата, методы расчетов, описания аппаратуры и приборов, описания алгоритмов и программ задач, решаемых на ЭВМ и т.д. По статусу приложения могут быть обязательными, рекомендуемыми или справочными.

12) Библиография. Включают перечень ссылочных документов.

13) Библиографические данные. Их приводят на последней странице стандарта.

Стандарты на процессы и работы устанавливают основные требования к организации производства и оборота продукции на рынке, к методам (способам, приемам, режимам, нормам) выполнения различного рода работ, а также методы контроля этих требований в технологических процессах разработки, изготовления, хранения, транспортирования, эксплуатации, ремонта и утилизации продукции.

В стандартах на технологические процессы устанавливают:

- 1) Общие требования к их проведению.
- 2) Термины и определения.
- 3) Классификацию.

4) Требования к оборудованию, приспособлениям, инструменту и материалам, используемым в технологическом процессе.

5) Последовательность выполнения отдельных технологических операций с приведением при необходимости принципиальной технологической схемы.

6) Способы и приемы выполнения отдельных работ в технологических процессах.

7) Требования к технологическим режимам и другие нормы выполнения различного рода работ в технологических процессах.

8) Методы контроля качества.

9) Требования безопасности и охраны окружающей среды:

При установлении требований безопасности указывают:

– характеристики опасных и вредных воздействующих факторов данного технологического процесса или его отдельных операций (включая допустимые значения уровней каждого из воздействий);

– требования по снижению и локализации опасных и вредных воздействующих факторов технологического процесса;

– требования к применению средств индивидуальной и коллективной защиты при проведении технологического процесса (отдельных операций);

– требования к соблюдению санитарно–гигиенических правил;

– требования к наличию средств пожаротушения, технических средств противопожарной защиты, пожарной техники;

– требования к производственному персоналу;

– требования к устройству аварийной сигнализации, применению знаков безопасности и сигнальных цветов.

При установлении требований охраны окружающей среды приводят требования к предотвращению или уменьшению вредных воздействий на окружающую среду.

Стандарты на услуги устанавливают требования и методы их контроля для групп однородных услуг или для конкретной услуги в части состава, содержания и формы деятельности по оказанию помощи, принесения пользы потребителю услуги, а также требования к факторам, оказывающим существенное влияние на качество услуги.

На услуги разрабатывают следующие стандарты:

– основополагающие стандарты на услуги;

– стандарты на номенклатуру показателей качества и безопасности

услуг;

– стандарты общих требований;

– стандарты общих технических условий;

– стандарты, устанавливающие требования к обслуживающему персоналу;

– стандарты на методы контроля (оценки) качества и безопасности

услуг.

При установлении в стандарте для группы однородных услуг в него, как правило, включают те же разделы, которые включают в аналогичные стандарты на продукцию, за исключением разделов: «Транспортирование и хранение» и «Указания по эксплуатации».

Основополагающие стандарты устанавливают общие организационно–методические положения для определенной области деятельности, а также общетехнические требования (нормы и правила), обеспечивающие взаимопонимание, совместимость и взаимозаменяемость; техническое единство и взаимосвязь различных областей науки, техники и производства в процессах создания и использования продукции; охрану окружающей среды; безопасность здоровья людей и имущества и другие общетехнические требования, обеспечивающие интересы национальной экономики и безопасности.

Стандарты на термины и определения устанавливают наименование и содержание понятий, используемых в стандартизации и смежных видах деятельности.

Для стандарта на термины и определения установлена следующая структура:

1) Наименование стандарта;

2) Вводная часть;

3) Основная часть. В основной части стандарта могут быть выделены разделы и подразделы. Как правило, основная часть стандарта на термины и определения имеет раздел «Общие понятия». Далее разделы располагают в соответствии с системой понятий по видам, составным частям и элементам объекта стандартизации.

4) Алфавитный(ые) указатель(и) терминов, иноязычных эквивалентов терминов, буквенных обозначений;

5) Приложение(я);

6) Библиография. Включают перечень ссылочных документов.

Стандарты на методы контроля, испытаний, измерений и анализа устанавливают требования к используемому оборудованию, условиям и процедурам осуществления всех операций, обработке и представлению полученных результатов, квалификации персонала.

Для каждого метода в зависимости от специфики его проведения излагают сущность метода, приводят общие требования и требования безопасности, а затем устанавливают:

- требования к условиям, при которых проводят контроль (испытания, измерения, анализ);
- требования к средствам контроля (измерений), аппаратуре, материалам, реактивам и растворам, а также вспомогательным устройствам;
- порядок подготовки к проведению контроля;
- порядок проведения контроля;
- правила обработки результатов контроля;
- правила оформления результатов контроля;
- точность данного метода контроля.

Стандарты организаций (СТО), в том числе коммерческих, общественных, научных, саморегулируемых организаций, объединений юридических лиц могут разрабатываться и утверждаться ими самостоятельно, исходя из необходимости применения этих стандартов, для совершенствования производства и обеспечения качества продукции, выполнения работ, оказания услуг, а также для распространения и использования полученных в различных областях знаний результатов исследований (испытаний) измерений и разработок. В СТО не должны устанавливаться требования, параметры, характеристики и другие показатели, противоречащие национальным стандартам.

В СТО в общем случае включают следующие элементы:

- 1) Титульный лист.
- 2) Предисловие.
- 3) Содержание.
- 4) Введение.
- 5) Наименование.
- 6) Область применения.
- 7) Нормативные ссылки.
- 8) Термины и определения.
- 9) Обозначения и сокращения.
- 10) Основные нормативные положения:
 - технические требования;
 - требования к сырью;
 - упаковка
 - правила приемки;
 - методы анализа;
 - транспортирование и хранение.
- 11) Приложения.
- 12) Библиография.
- 13) Библиографические данные.

Порядок выполнения работы:

1. Законспектировать теоретические основы.

2. Ознакомится с содержанием предложенного нормативного документа.
3. Проанализировать содержание и структуру предложенного нормативного документа.
4. Сделать вывод, указав вид, дату введения в действие, назначение и структуру нормативного документа.

Ход работы:

1. Законспектировать теоретические основы.
2. Организовать рабочие группы численностью не более 4 человек.
3. Ознакомится с содержанием предложенного нормативного документа.
4. Проанализировать содержание и структуру предложенного нормативного документа, указав вид, дату введения в действие, назначение и структуру нормативного документа.
5. Дать определения следующим понятиям:
 - национальный стандарт;
 - стандарты на продукцию;
 - стандарты на процессы (работы) производства, эксплуатации, хранения, перевозки, реализации и утилизации продукции;
 - стандарты на услуги;
 - стандарты на термины и определения;
 - стандарты на методы контроля (испытаний, измерений, анализа);
 - стандарты организаций.
6. Сделать вывод, указав все проанализированные данные в следующем виде:
Вид документа – ...
Назначение документа – ...
Дата введения в действие – ...
Структурные элементы и их назначение: ...

Форма представления результата:

Работа должна быть представлена в виде таблицы.

Критерии оценки:

Оценка «отлично» выставляется - студент обладает системными теоретическими знаниями (знает методику выполнения практических навыков, показания и противопоказания, возможные осложнения, нормативы и проч.), без ошибок самостоятельно демонстрирует выполнение практических умений,

Оценка «хорошо» выставляется - студент обладает теоретическими знаниями (знает методику выполнения практических навыков, показания и противопоказания, возможные осложнения, нормативы и проч.), самостоятельно демонстрирует выполнение практических умений, допуская некоторые неточности (малосущественные ошибки), которые самостоятельно обнаруживает и быстро исправляет,

Оценка «удовлетворительно» выставляется - студент обладает удовлетворительными теоретическими знаниями (знает основные положения методики выполнения практических навыков, показания и противопоказания, возможные осложнения, нормативы и проч.), демонстрирует выполнение практических умений, допуская некоторые ошибки, которые может исправить при коррекции их преподавателем,

Оценка «неудовлетворительно» выставляется - студент не обладает достаточным уровнем теоретических знаний (не знает методики выполнения практических навыков, показаний и противопоказаний, возможных осложнений, нормативы и проч.) и/или не может самостоятельно продемонстрировать практические умения или выполняет их, допуская грубые ошибки.

Тема 2.3. Средства измерений и их характеристики

Практическое занятие № 2

Определение погрешности показания прибора в зависимости от класса точности

Цель: освоить методику вычисления погрешность показаний средств измерений, зная класс точности;

Выполнив работу, Вы будете:

уметь:

- У3. указывать в технической документации требования к точности размеров, форме и взаимному расположению поверхностей, к качеству поверхности;
- У4. пользоваться таблицами стандартов и справочниками, в том числе в электронной форме, для поиска нужной технической информации.

Материальное обеспечение:

Оборудование:

Комплект учебного лабораторного оборудования "Электрические измерения и основы метрологии" ГалСен ЭИОМ2-Н-Р.

Типовой комплект учебного оборудования «Электрические измерения и основы метрологии», настольный вариант, компьютерная версия (без ПК),

Стенд лабораторный "Электрические цепи" Основы метрологии и электрические измерения",
Индивидуальный раздаточный материал на данную тему.

Задание:

- 1 Вычислить погрешность показаний средств измерений, зная класс точности.
- 2 Сделать вывод.

Краткие теоретические сведения:

Класс точности средств измерений – обобщенная характеристика данного типа средств измерений, как правило, отражающая уровень их точности, выражаемая пределами допускаемых основной и дополнительных погрешностей, а также другими характеристиками, влияющими на точность.

По приведенной погрешности (по классу точности) приборы делятся на восемь классов: 0,05; 0,1; 0,2; 0,5; 1,0; 1,5; 2,5; 4,0.

Приборы класса точности 0,05; 0,1; 0,2; 0,5 применяются для точных лабораторных измерений и называются прецизионными. В технике применяются приборы классов 1,0; 1,5; 2,5 и 4,0 (технические).

Класс точности прибора указывается на шкале прибора. Если на шкале такого обозначения нет, то данный прибор внеклассный, то есть его приведенная погрешность превышает 4%. Производитель, выпускающий прибор, гарантирует относительную погрешность измерения данным прибором, равную классу точности (приведенной погрешности) прибора при измерении величины, дающей отброс указателя на всю шкалу.

Средствам измерений с двумя или более диапазонами измерений одной и той же физической величины допускается присваивать два или более класса точности. Средствам измерений, предназначенным для измерений двух или более физических величин, допускается присваивать различные классы точности для каждой измеряемой величины. С целью ограничения номенклатуры средств измерений по точности для СИ конкретного вида устанавливают ограниченное число классов точности, определяемое технико-экономическими обоснованиями.

Общие требования к классам точности установлены национальным стандартом ГОСТ 8.401.

Обозначение класса точности средства измерения указывается в технической документации на средство измерения со ссылкой на стандарт или техническое условие (стандарт предприятия), а также дублируется на следующих частях на средства измерения:

- на отсчетном устройстве;
- на корпусе;
- на щитке;
- или других местах удобных для нанесения и чтения.

Цифра класса точности без условных обозначений указывает, что показанное значение измеряемой величины средством измерения не будет отличаться не более, чем соответствующие число процентов от верхнего предела диапазона измерений.

Обозначения классов точности приведены в таблице 1.

Порядок выполнения работы:

1. Законспектировать теоретические основы.
2. Определить погрешность показаний средств измерений, зная класс точности.
3. Ответить на вопросы, характеризующие погрешности и класс точности средств измерений.
4. Сделать вывод.

Ход работы:

1. Законспектировать теоретические основы.
2. Определить погрешность показаний средств измерений и его показания, зная класс точности, согласно варианту.
3. Ответить на вопросы, характеризующие погрешности и Класс точности средств измерений:
 - класс точности;
 - обозначение класса точности;
 - взаимосвязь класса точности и погрешности средств измерений.
4. Выводом к работе является определение показания прибора с учетом найденной погрешности.

Форма представления результата:

Работа должна быть представлена письменных изложений материала.

Критерии оценки:



Оценка «отлично» выставляется - студент обладает системными теоретическими знаниями (знает методику выполнения практических навыков, показания и противополоказания, возможные осложнения, нормативы и проч.), без ошибок самостоятельно демонстрирует выполнение практических умений,

Оценка «хорошо» выставляется - студент обладает теоретическими знаниями (знает методику выполнения практических навыков, показания и противополоказания, возможные осложнения, нормативы и проч.), самостоятельно демонстрирует выполнение практических умений, допуская некоторые неточности (малосущественные ошибки), которые самостоятельно обнаруживает и быстро исправляет,

Оценка «удовлетворительно» выставляется - студент обладает удовлетворительными теоретическими знаниями (знает основные положения методики выполнения практических навыков, показания и противополоказания, возможные осложнения, нормативы и проч.), демонстрирует выполнение практических умений, допуская некоторые ошибки, которые может исправить при коррекции их преподавателем,

Оценка «неудовлетворительно» выставляется - студент не обладает достаточным уровнем теоретических знаний (не знает методики выполнения практических навыков, показаний и противоположений, возможных осложнений, нормативы и проч.) и/или не может самостоятельно продемонстрировать практические умения или выполняет их, допуская грубые ошибки.

Таблица 1 – Обозначения классов точности

Формула выражения погрешности	Пределы допускаемой основной погрешности, %	Обозначение класса точности		Примечание
		в документации	на средстве измерений	
$\Delta = \pm a$	–	Класс точности М	М	–
$\Delta = \pm(a + bx)$	–	Класс точности С	С	–
$\gamma = \pm \frac{\Delta}{X_N}$	$\gamma = \pm 1,5$	Класс точности 1,5	1,5	если X_N выражено в единицах величины
$\gamma = \pm \frac{\Delta}{X_N}$	$\gamma = \pm 0,5$	Класс точности 0,5		если X_N принято равным длине шкалы (ее части)
$\delta = \pm \frac{\Delta}{X}$	$\delta = \pm 0,5$	Класс точности 0,5		–
$\delta = \pm \frac{\Delta}{X}$	$\delta = \pm(0,01 + 0,02\left(\left \frac{X_k}{X}\right \right) - 1)$	Класс точности 0,02/0,01	0,02/0,01	–

Примечания:

Δ – пределы допускаемой абсолютной основной погрешности; X – значение измеряемой величины или число делений, отсчитанных по шкале; X_N – нормирующее значение; a, b – положительные числа не зависящие от X ; X_k – больший по модулю предел измерений.

Числовые значения класса точности показывают отклонения в процентах.

Галочка под числом – средства измерения данного типа имеет существенно неравномерную шкалу.

Таблица 2 – Варианты заданий

№ варианта	Показание прибора контроля температуры, предел измерения и класс точности, указанный в окружности	Показание прибора контроля температуры, предел измерения и класс точности	Показание прибора контроля давления, предел измерения и класс точности
1	123,5 °С; 200 °С; 0,5	55 °С; –100...0...100 °С; 0,02/0,01	120 МПа; 200 МПа; 0,05
2	122,5 °С; 200 °С; 0,2	–55 °С; –200...0...200 °С; 0,02/0,01	101 МПа; 200 МПа; 0,1
3	121,5 °С; 200 °С; 0,5	50 °С; –100...0...100 °С; 0,02/0,01	131 МПа; 200 МПа; 0,05
4	120,5 °С; 200 °С; 0,2	–50 °С; –200...0...200 °С; 0,02/0,01	140 МПа; 200 МПа; 1,0
5	119,5 °С; 200 °С; 0,5	45 °С; –100...0...100 °С; 0,02/0,01	105 МПа; 200 МПа; 0,2
6	118,5 °С; 200 °С; 0,2	–45 °С; –200...0...200 °С; 0,02/0,01	107 МПа; 200 МПа; 1,5
7	117,5 °С; 200 °С; 0,5	40 °С; –100...0...100 °С; 0,02/0,01	125 МПа; 200 МПа; 2,5
8	124,5 °С; 200 °С; 0,2	–40 °С; –200...0...200 °С; 0,02/0,01	140 МПа; 200 МПа; 0,2
9	125,5 °С; 200 °С; 0,5	35 °С; –100...0...100 °С; 0,02/0,01	163 МПа; 200 МПа; 0,05
10	127,5 °С; 200 °С; 0,2	–35 °С; –200...0...200 °С; 0,02/0,01	108 МПа; 200 МПа; 0,5
11	126,5 °С; 200 °С; 0,5	25 °С; –100...0...100 °С; 0,02/0,01	124 МПа; 200 МПа; 1,5
12	128,5 °С; 200 °С; 0,2	–25 °С; –200...0...200 °С; 0,02/0,01	103 МПа; 200 МПа; 0,1
13	129,5 °С; 200 °С; 0,5	30 °С; –100...0...100 °С; 0,02/0,01	143 МПа; 200 МПа; 0,2
14	130,5 °С; 200 °С; 0,2	–30 °С; –50...0...50 °С; 0,02/0,01	133 МПа; 200 МПа; 1,5
15	131,5 °С; 200 °С; 0,5	20 °С; –100...0...100 °С; 0,02/0,01	122 МПа; 200 МПа; 0,05
16	132,5 °С; 200 °С; 0,2	–20 °С; –50...0...50 °С; 0,02/0,01	148 МПа; 200 МПа; 0,1
17	111,5 °С; 200 °С; 0,5	15 °С; –100...0...100 °С; 0,02/0,01	139 МПа; 200 МПа; 0,2
18	112,5 °С; 200 °С; 0,2	–15 °С; –50...0...50 °С; 0,02/0,01	117 МПа; 200 МПа; 0,1
19	115,5 °С; 200 °С; 0,5	10 °С; –100...0...100 °С; 0,02/0,01	147 МПа; 200 МПа; 0,5
20	114,5 °С; 200 °С; 0,2	–10 °С; –50...0...50 °С; 0,02/0,01	90 МПа; 200 МПа; 0,1
21	113,5 °С; 200 °С; 0,5	5 °С; –100...0...100 °С; 0,02/0,01	99 МПа; 200 МПа; 0,5
22	133,5 °С; 200 °С; 0,2	–5 °С; –50...0...50 °С; 0,02/0,01	151 МПа; 200 МПа; 0,2
23	134,5 °С; 200 °С; 0,5	65 °С; –100...0...100 °С; 0,02/0,01	152 МПа; 200 МПа; 0,05
24	109,5 °С; 200 °С; 0,2	–65 °С; –200...0...200 °С; 0,02/0,01	146 МПа; 200 МПа; 1,5
25	108,5 °С; 200 °С; 0,5	70 °С; –200...0...200 °С; 0,02/0,01	147 МПа; 200 МПа; 0,05
26	105,5 °С; 200 °С; 0,2	–70 °С; –100...0...100 °С; 0,02/0,01	159 МПа; 200 МПа; 0,2
27	104,5 °С; 200 °С; 0,5	75 °С; –100...0...100 °С; 0,02/0,01	123 МПа; 200 МПа; 0,05
28	102,5 °С; 200 °С; 0,2	–75 °С; –200...0...200 °С; 0,02/0,01	171 МПа; 200 МПа; 0,5

29	103,5 °C; 200 °C; 0,5	80 °C; -100...0...100 °C; 0,02/0,01	164 МПа; 200 МПа; 0,05
30	101,5 °C; 200 °C; 0,2	-80 °C; -200...0...200 °C; 0,02/0,01	152 МПа; 200 МПа; 0,1

Тема 2.3. Средства измерений и их характеристики

Лабораторное занятие № 1

Измерение параметров деталей с помощью штангенинструментов

Цель: освоить методику измерения параметров деталей с помощью штангенинструментов.

Выполнив работу, Вы будете:

- У3. указывать в технической документации требования к точности размеров, форме и взаимному расположению поверхностей, к качеству поверхности;
- У4. пользоваться таблицами стандартов и справочниками, в том числе в электронной форме, для поиска нужной технической информации.

Материальное обеспечение:

Приборы и оборудование:

штангенциркуль;

объекты контроля – образцы деталей.

Задание:

- 1 Измерить заданные параметры и зафиксировать результаты с учетом погрешности измерения.
- 2 Сделать вывод.

Краткие теоретические сведения:

Под названием штангенинструменты объединены многочисленные инструменты, применяемые для измерения линейных размеров методом непосредственной оценки или для нанесения размеров на поверхности заготовок в процессе разметки. К ним относятся: штангенциркули, штангенглубиномеры и штангенрейсмасы. Они предназначены для измерения наружных и внутренних размеров и глубин, а также разметочных работ.

Измерение в штангенинструментах основано на применении нониуса, который позволяет отсчитывать дробные деления основной шкалы. Цена деления нониуса штангенциркуля может быть: 0,1, 0,05, 0,02 мм. Пределы измерения штангенциркулей до 2000 мм; Погрешность измерения штангенинструментов в диапазоне от 1 до 500 мм составляет от 50 до 200 мкм.

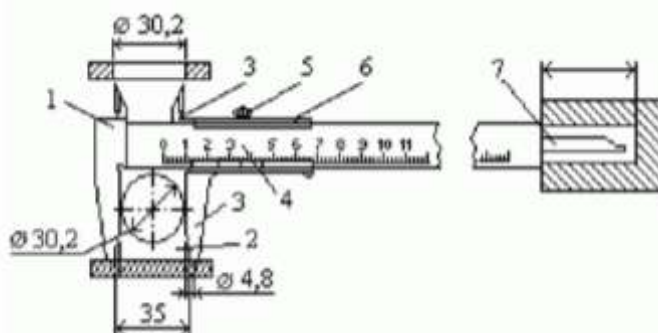


Рисунок 1 – Устройство нониуса и отсчет показаний штангенциркуля

Нониус представляет собой линейку со шкалой, по которой отсчитывают дробные деления основной шкалы. Отсчет измеряемой величины "А" с помощью штангенинструментов складывается из отсчета целых делений "N" по основной шкале и отсчета дробных делений "Д" по шкале нониуса: $A = N + Д$. При нулевом положении нулевые штрихи основной и нониусной шкал совпадают. При этом последний штрих шкалы нониуса также совпадает со штрихом основной шкалы, определяющим длину шкалы нониуса. При измерении шкала нониуса смещается относительно основной, и по положению нулевого штриха нониуса определяют величину этого смещения, равную измеряемой величине (N). Дробные деления определяют по совпадению

какого-либо штриха нониуса с любым штрихом основной шкалы. Измерение с помощью штангенциркуля (рис.1) различных элементов конструкции (диаметров отверстия или вала, межцентрового расстояния, глубины отверстия и т.п.) проводят следующим образом: при отстопоренном винте 5 перемещают по штанге 1 нониус 6, приводят в соприкосновение с поверхностями измеряемых деталей измерительные поверхности штанги и нониуса 2 и 3 или соединенного с нониусом измерительного стержня 7. В этом положении необходимо застопорить рамку нониуса 6 винтом 5 и снять отсчет со шкалы прибора.

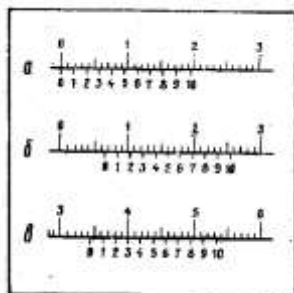


Рисунок 2 – Нониус

штангенциркуля.

При измерении штангенциркулем целые миллиметры отсчитываются по миллиметровой шкале, а десятые доли — по шкале нониуса, начиная от нулевой отметки до той риски, которая совпадает с какой-либо риской миллиметровой шкалы (рис. 3).

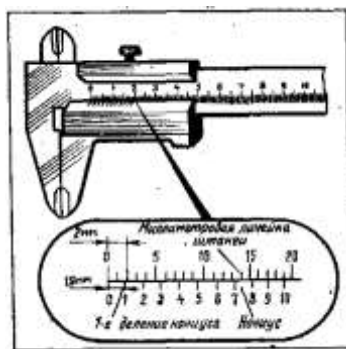


Рисунок 3 – Положение шкал штангенциркуля при отсчете размеров:

а) – 0,9мм; б) – 6,5 мм; в) – 34,3 мм.

Штангенглубиномер – это специализированный измерительный инструмент для высокоточного определения глубины отверстий и пазов. Различные типы штангенглубиномеров широко применяется при станочной обработке деталей, в строительстве, ремонте машин и оборудования и других сферах деятельности.

Штангенглубиномеры предназначены для измерений глубин отверстий и пазов, высоты уступов и т.п. Цена деления нониуса этих инструментов составляет 0,05 мм, диапазоны измерений – 0...160; 0...200; 0...250; 0...315; 0...400 мм. На рис. 4 изображен штангенглубиномер типа ШГ, состоящий из штанги с основной миллиметровой шкалой 1, рамки 2 с нониусом 3, основанием (траверсой) 4.

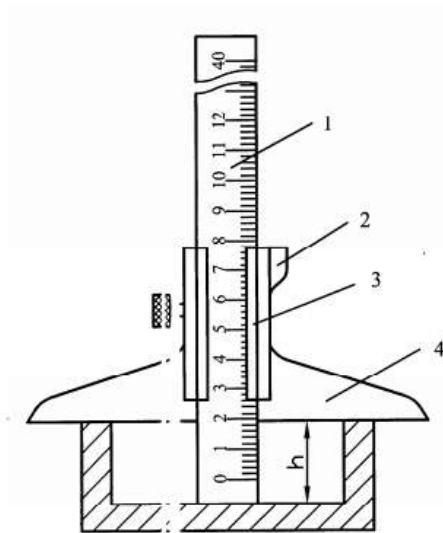


Рисунок 4 – Устройство штангенглубиномера

Измерительными поверхностями являются нижняя поверхность основания рамки и поверхность нижнего торца штанги.

При измерении штангенглубиномером основание рамки прижимают к поверхности изделия, а штангу продвигают сначала вручную, затем с помощью механизма микроподачи до упора в дно изделия. Далее стопорят штангу стопорным винтом и производят отсчет показаний.

Порядок выполнения работы:

1. Законспектировать теоретические основы.
2. Измерить размеры деталей.
3. Проставить полученные размеры на эскизе.
4. Ответить на вопросы, характеризующие процесс измерения штангенциркулем.
5. Сделать вывод.

Ход работы:

1. Законспектировать теоретические основы.
2. Начертить эскиз измеряемой детали.
3. Осмотреть штангенциркуль, штангенглубиномер и проверить их точность.
4. Измерить размеры детали.
5. Проставить полученные размеры на эскизе.
6. Ответить на вопросы, характеризующие процесс измерения штангенциркулем, штангенглубиномером.
7. Выводом к работе является определение искомых значений.

Форма представления результата:

Работа должна быть представлена в виде эскиза измеряемой детали, письменных ответов на вопросы.

Критерии оценки:

Оценка «отлично» выставляется - студент обладает системными теоретическими знаниями (знает методику выполнения практических навыков, показания и противопоказания, возможные осложнения, нормативы и проч.), без ошибок самостоятельно демонстрирует выполнение практических умений,

Оценка «хорошо» выставляется - студент обладает теоретическими знаниями (знает методику выполнения практических навыков, показания и противопоказания, возможные осложнения, нормативы и проч.), самостоятельно демонстрирует выполнение практических

умений, допуская некоторые неточности (малосущественные ошибки), которые самостоятельно обнаруживает и быстро исправляет,

Оценка «удовлетворительно» выставляется - студент обладает удовлетворительными теоретическими знаниями (знает основные положения методики выполнения практических навыков, показания и противопоказания, возможные осложнения, нормативы и проч.), демонстрирует выполнение практических умений, допуская некоторые ошибки, которые может исправить при коррекции их преподавателем,

Оценка «неудовлетворительно» выставляется- студент не обладает достаточным уровнем теоретических знаний (не знает методики выполнения практических навыков, показаний и противопоказаний, возможных осложнений, нормативы и проч.) и/или не может самостоятельно продемонстрировать практические умения или выполняет их, допуская грубые ошибки.

Тема 2.3. Средства измерений и их характеристики

Лабораторное занятие № 2

Измерение параметров деталей с помощью микрометров

Цель работы: 1) освоить методику измерения параметров деталей с помощью микрометров;
2) привить умения и навыки самостоятельной работы с учебником и дополнительной литературой.

Выполнив работу, Вы будете:

уметь:

- У3. указывать в технической документации требования к точности размеров, форме и взаимному расположению поверхностей, к качеству поверхности;
- У4. пользоваться таблицами стандартов и справочниками, в том числе в электронной форме, для поиска нужной технической информации.

Материальное обеспечение:

Приборы и оборудование:

микрометр гладкий МК;

плоскопараллельная концевая мера длины;

объекты контроля – образцы деталей.

Задание:

- 1 Измерить заданные параметры и зафиксировать результаты с учетом погрешности измерения.
- 2 Сделать вывод.

Краткие теоретические сведения:

Измерение микрометром основано на использовании точной винтовой пары (винт-гайка), которая преобразует вращательные движения микровинта в поступательные. Цена деления прибора 0.01 мм. Погрешность измерения зависит от пределов измерения микрометра и составляет: от 3 мкм для микрометров 0-25 мм до 50 мкм для микрометров с пределами измерения 400-500 мм.

Устройство микрометра. Общий вид микрометра показан на рис.1.

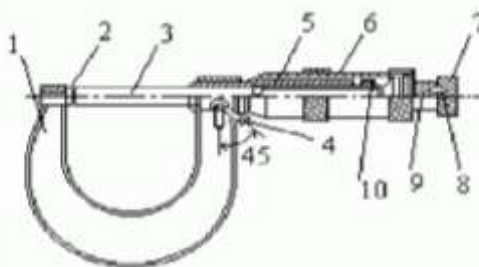


Рисунок 1 – Общий вид микрометра

Корпусом инструмента служит скоба 1, в которую запрессованы с одной стороны пятка 2, с другой - стержень 5, на котором закреплена микрогайка и нанесена продольная шкала. Одной измерительной поверхностью является торец микрометрического винта 3, выдвигающегося из стержня, второй - торец пятки 2. Микровинт связан с корпусом барабана 6, имеющим на конусном конце круговую шкалу. Заканчивается барабан резьбой, на которую навинчивается гайка 9, являющаяся корпусом механизма трещетки. Основное назначение - трещетки обеспечивать постоянство измерительного усилия за счет храповика 7 и подпружиненного стержня 8.

Микрометр снабжен устройством 4, позволяющим стопорить микровинт и гайкой 10 для регулировки зазора в паре микровинт - микрогайка.

Отсчет показаний микрометрических инструментов. Отсчетное устройство микрометрических инструментов состоит из двух шкал (рис. 1). Продольная шкала имеет два ряда штрихов с интервалом 1 мм, расположенных по обе стороны горизонтальной линии и смещенных относительно друг друга на 0.5 мм. Таким образом, оба ряда штрихов образуют одну продольную шкалу с ценой деления 0.5 мм. Микровинт связан с барабаном 6, который на конусном конце имеет круговую шкалу с числом делений $n=50$. Учитывая, что шаг резьбы винтовой пары $S=0,5\text{мм}$, цена деления круговой шкалы (нониуса) микрометра "С" равна: $C = S / n = 0,5 / 50 = 0,01\text{мм}$. Размер измеряемой детали с точностью до 0,5 мм отсчитывают по шкале стебля указателем, которым является скошенный край барабана. Сотые доли миллиметра отсчитывают по круговой шкале барабана, указателем которой является продольный штрих на стебле микрометра.

Установка микрометра на нуль. Перед началом измерений микрометрическими инструментами производят их проверку и установку на нуль. Установку микрометров на нуль производят на начальном делении шкалы. Для микрометров с пределом измерений 0- 25 мм - на нулевом делении шкалы, для микрометров с пределами измерений 25-50 мм - на делении 25 и т.д. Осторожно вращая микровинт за трещотку, приводят в соприкосновение измерительные поверхности микровинта и пятки. При указанном соприкосновении скошенный край барабана микрометра должен установиться так, чтобы штрих начального деления основной шкалы (нуль или 25, 50 мм и т.д.) был полностью виден, а нулевое деление круговой шкалы барабана совпадало с продольной горизонтальной линией на стебле 5 (рис. 1).

Порядок выполнения работы:

1. Законспектировать теоретические основы.
2. Измерить размеры детали.
3. Ответить на вопросы, характеризующие процесс измерения микрометром.
4. Сделать вывод.

Ход работы:

1. Законспектировать теоретические основы.
2. Ознакомиться с деталью, подлежащей обмеру и ее чертежом.
3. Проверить устанавливаемость. Отведите микровинт в исходное положение, для сего микрометр возьмите левой рукой за скобу около пятки, как показано на рисунке и правой рукой вращайте микровинт за трещотку против часовой стрелки (на себя) до появления из-под барабана на шкале стебля штриха, показывающего размер на 0,5 мм больше, чем величина номинального размера, заданного по чертежу измеряемой детали. Вращать пальцами правой руки трещотку от себя и подведите микровинт к поверхности детали до зажима ее между торцами микровинта и пятки настолько плотно, чтобы трещотка повернулась 2...3 раза. Следует избегать перекоса детали.
4. Снять показания микрометра.
5. Ответить на вопросы, характеризующие процесс измерения штангенциркулем.
6. Выводом к работе является определение искомых значений.

Форма представления результата:

Работа должна быть представлена в виде эскиза измеряемой детали, письменных ответов на вопросы.

Критерии оценки:

Оценка «отлично» выставляется - студент обладает системными теоретическими знаниями (знает методику выполнения практических навыков, показания и противоположения, возможные осложнения, нормативы и проч.), без ошибок самостоятельно демонстрирует выполнение практических умений,

Оценка «хорошо» выставляется - студент обладает теоретическими знаниями (знает методику выполнения практических навыков, показания и противопоказания, возможные осложнения, нормативы и проч.), самостоятельно демонстрирует выполнение практических умений, допуская некоторые неточности (малозначительные ошибки), которые самостоятельно обнаруживает и быстро исправляет,

Оценка «удовлетворительно» выставляется - студент обладает удовлетворительными теоретическими знаниями (знает основные положения методики выполнения практических навыков, показания и противопоказания, возможные осложнения, нормативы и проч.), демонстрирует выполнение практических умений, допуская некоторые ошибки, которые может исправить при коррекции их преподавателем,

Оценка «неудовлетворительно» выставляется- студент не обладает достаточным уровнем теоретических знаний (не знает методики выполнения практических навыков, показаний и противопоказаний, возможных осложнений, нормативы и проч.) и/или не может самостоятельно продемонстрировать практические умения или выполняет их, допуская грубые ошибки.

Тема 2.3. Средства измерений и их характеристики

Лабораторное занятие № 3

Визуальный и измерительный контроль объекта с помощью универсального шаблона сварщика УШС – 3, штангенциркуля

Цель:

Приобретение практических навыков при проведении визуального и измерительного контроля основного материала и сварных соединений при измерении контролируемых параметров труб, контроле качества сборки стыков соединений труб, а также при измерении параметров сварного шва при его контроле с помощью универсального шаблона сварщика УШС – 3 и штангенциркуля.

Выполнив работу, Вы будете:

уметь:

- У3. указывать в технической документации требования к точности размеров, форме и взаимному расположению поверхностей, к качеству поверхности;
- У4. пользоваться таблицами стандартов и справочниками, в том числе в электронной форме, для поиска нужной технической информации.

Материальное обеспечение:

Приборы и оборудование:

Универсальный шаблон сварщика УШС – 3;

Штангенциркуль;

Объекты контроля – образцы сварных соединений.

Индивидуальный раздаточный материал.

Задание:

1. Ознакомиться с нормативными документами по проведению визуального и измерительного контроля «Инструкции по визуальному и измерительному контролю РД 03-606-03» п. 6.1.
2. Определить вид (тип) соединения и шва согласно «Инструкции по визуальному и измерительному контролю РД 03-606-03».
3. Произвести визуальный входной контроль сварного соединения. Определить наличие трещин, дефектов, качество зачистки металла в местах приварки. А также отсутствие поверхностных дефектов в местах зачистки.
4. Произвести измерения отдельных размеров подготовки деталей под сборку и сборки соединений под сварку с помощью шаблона универсального типа УШС-3 по схеме на рис.8.
5. Произвести измерение выпуклости (вогнутости) стыкового шва (g).
6. Заполнить акт обследования по результатам ВИК.

Краткие теоретические сведения:

Визуальный и измерительный контроль сварных соединений (наплавки) выполняется при производстве сварочных (наплавочных) работ и на стадии приемосдаточного контроля готовых сварных соединений. В случае если контролируется многослойное сварное соединение, визуальный контроль и регистрация его результатов могут проводиться после выполнения каждого слоя (последний визуальный контроль в процессе сварки).

Измерительный контроль геометрических размеров сварного соединения (конструктивных элементов сварных швов, геометрического положения осей или поверхностей сваренных деталей, углублений между валиками и чешуйчатости поверхности шва, выпуклости и вогнутости корня односторонних швов и т.д.) следует проводить в местах, указанных в рабочих чертежах, НД, ПТД

или ПДК, а также в местах, где допустимость указанных показателей вызывает сомнения по результатам визуального контроля.

Выпуклость (вогнутость) стыкового шва оценивается по максимальной высоте (глубине) расположения поверхности шва от уровня расположения наружной поверхности деталей. В том случае, когда уровни поверхностей деталей одного типоразмера (диаметр, толщина) отличаются друг от друга, измерения следует проводить относительно уровня поверхности детали, расположенной выше уровня поверхности другой детали.

Универсальный шаблон сварщика УШС – 3

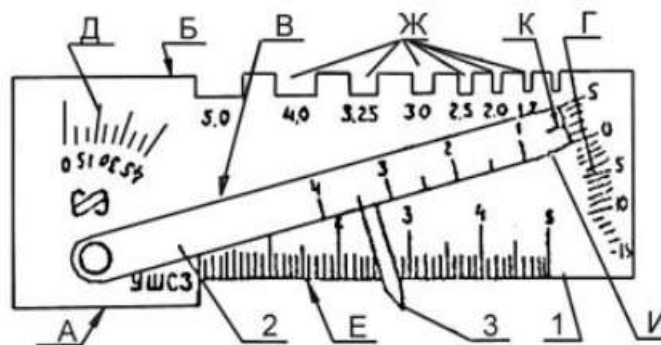


Рисунок 1- Универсальный шаблон сварщика УШС-3

1 - основание изделия, 2 - движок, 3 - указатель, 4- ось, А, Б, В - установочные плоскости, Л - торцевая грань, М - продольное ребро линейки со шкалой Е для измерения величин притупления и ширины шва, Г - шкала для измерения высоты усиления шва, К - риска-индекс для снятия отчета по шкале Г, Д - шкала для измерения углов скоса кромок, Ж - пазы для измерения диаметров электродов, проволоки, И - шкала для измерения величины зазора.

Диапазоны измерений: глубины дефектов (вмятин, забоев), глубины разделки шва до корневого слоя, превышения кромок (шкала Г) - 0мм-15мм; высоты усиления шва (шкала Г) изделием - 0мм-5мм; величин притупления и ширины шва (шкала Е) - 0мм-50мм; величин зазора (шкала И) - 0,5мм-4мм; углов скоса кромок (шкала Д) изделием - 0°-45°

Цены деления шкал изделия УШС-3: Г и Е - 1мм; И - 0,5мм; Д - 0,5°

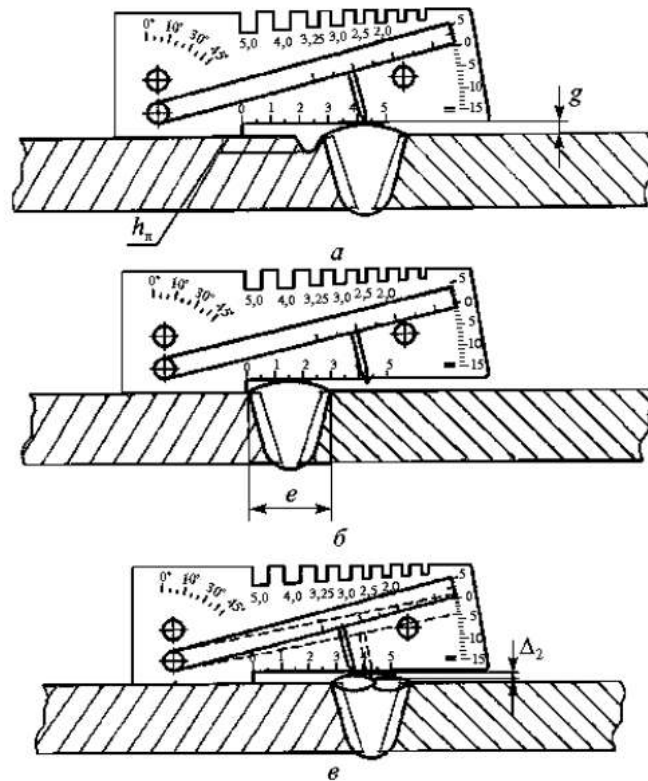
Пределы допускаемых отклонений ширины пазов Ж: верхнее значение: для пазов до 3мм - +0,1мм, для пазов 3мм и 3,25мм - +0,12мм, для пазов свыше 3,25мм - +0,3мм; нижнее значение - 0мм/

Отклонение положений штрихов шкалы Г изделия УШС-3 от действительных значений - $\pm 0,5$ мм/

Отклонения положений штрихов шкалы И от действительных значений толщины движка - $\pm 0,25$ мм; Отклонения положений штрихов шкалы Д изделия УШС-3 от действительных значений угла между поверхностями Б и В - $\pm 2,5^\circ$

Отклонения от номинального значения расстояния между любым штрихом и началом шкалы Е изделия УШС-3 (начало шкалы должно совпадать с плоскостью Л) - $\pm 0,25$ мм; 11 1.7.5.

Измерения отдельных размеров сварного соединения с помощью универсального шаблона типа УШС приведены на рисунке 2.



ΔУТИВ

Рисунок 2- Измерения с помощью шаблона УШС размеров сварного шва
 а - измерение высоты шва (g) и глубины подреза ($h_{п}$); б - измерение ширины шва (e);
 в - измерение западаний между валиками (Δ_2)

Типы, основные параметры и размеры штангенциркуля:

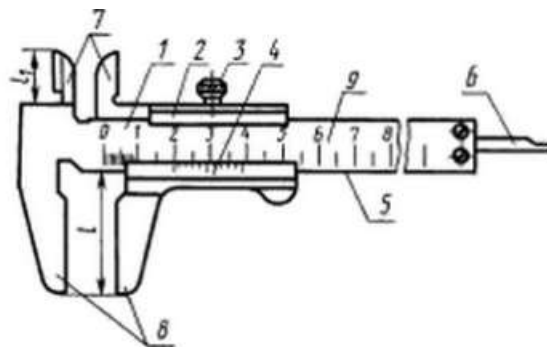


Рисунок 3- Штангенциркуль двусторонний с глубиномером
 1 — штанга; 2 — рамка; 3 — зажимающий элемент; 4 — нониус; 5 — рабочая поверхность штанги; 6 — глубиномер; 7— губки с кромочными измерительными поверхностями для измерения внутренних размеров; 8 — 12 губки с плоскими измерительными поверхностями для измерения наружных размеров; 9— шкала штанги.

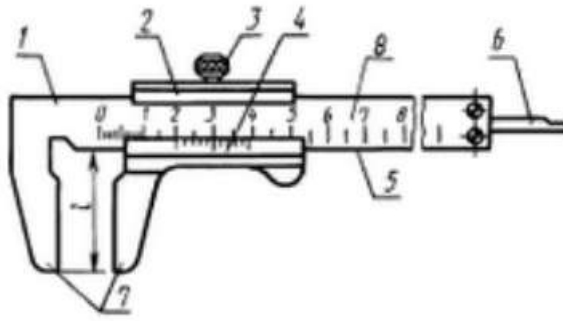


Рисунок 4 Штангенциркуль односторонний с глубиномером с измерительными поверхностями из твердых сплавов

1 — штанга; 2 — рамка; 3 — зажимающий элемент; 4 — нониус; 5 — рабочая поверхность штанги; 6 — глубиномер; 7 — губки с плоскими измерительными поверхностями для измерения наружных размеров; 8 — шкала штанги.

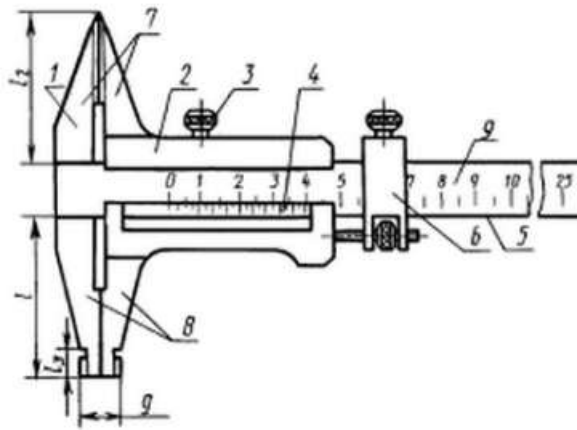


Рисунок 5 Штангенциркуль двусторонний

1 — штанга; 2 — рамка; 3 — зажимающий элемент; 4 — нониус; 5 — рабочая поверхность штанги; 6 — устройство тонкой установки рамки; 7 — губки с кромочными измерительными поверхностями для измерения наружных размеров; 8 — губки с плоскими и цилиндрическими измерительными поверхностями для измерения наружных и внутренних размеров соответственно; 9 — шкала штанги.

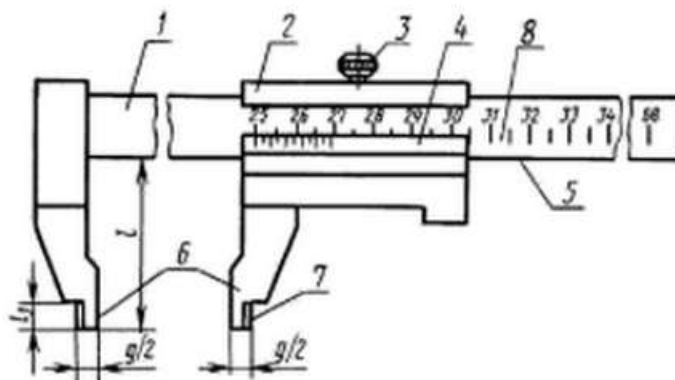


Рисунок 6 -Штангенциркуль односторонний

1 — штанга; 2 — рамка; 3 — зажимающий элемент; 4 — нониус; 5 — рабочая поверхность штанги; 6 — губки с плоскими измерительными поверхностями для измерения наружных размеров; 7 — губки с цилиндрическими измерительными поверхностями для измерения внутренних размеров; 8 — шкала штанги.

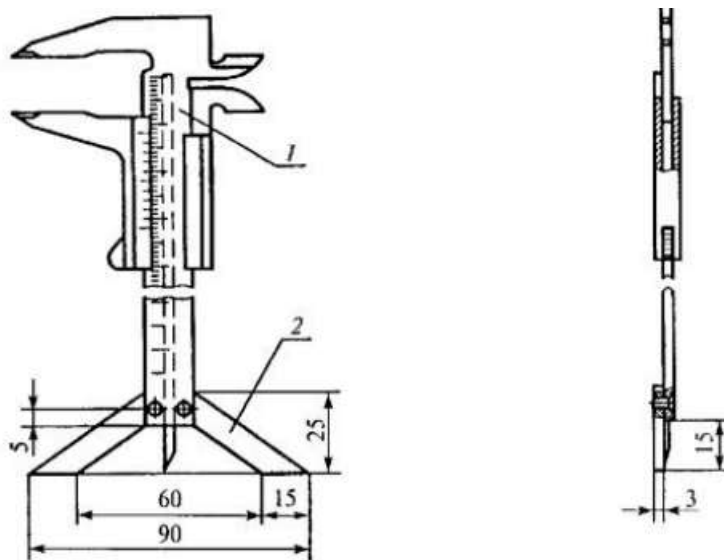


Рисунок 7 - Штангенциркуль типа ШЦ- 1 с опорой
1 - штангенциркуль; 2 – опора

Оценку качества материала изготовленных деталей, подготовки кромок деталей, сборки деталей под сварку, выполненного сварного соединения (наплавки) и конструкций в целом, швов заварки дефектных участков по результатам визуального и измерительного контроля проводят по нормам.

Требования безопасности

Перед допуском к проведению контроля все лица, участвующие в его выполнении, должны пройти соответствующий инструктаж по технике безопасности с регистрацией в специальном журнале. Инструктаж следует проводить периодически в сроки, установленные приказом по организации.

Порядок выполнения работы:

1 Подготовить рабочее место проведения визуального и измерительного контроля согласно «Инструкции по визуальному и измерительному контролю РД 03-606-03» п. 6.1.

2. Выбрать образец сварного соединения по номеру варианта.

3. Подготовить к контролю сварное соединение согласно «Инструкции по визуальному и измерительному контролю РД 03-606-03» п. 6.2.

4. Определить вид (тип) соединения и шва согласно «Инструкции по визуальному и измерительному контролю РД 03-606-03».

5. Произвести визуальный входной контроль сварного соединения. Определить наличие трещин, дефектов, качество зачистки металла в местах приварки. А также отсутствие поверхностных дефектов в местах зачистки.

6. Произвести измерения отдельных размеров подготовки деталей под сборку и сборки соединений под сварку с помощью шаблона универсального типа УШС-3 по схеме на рис.8.

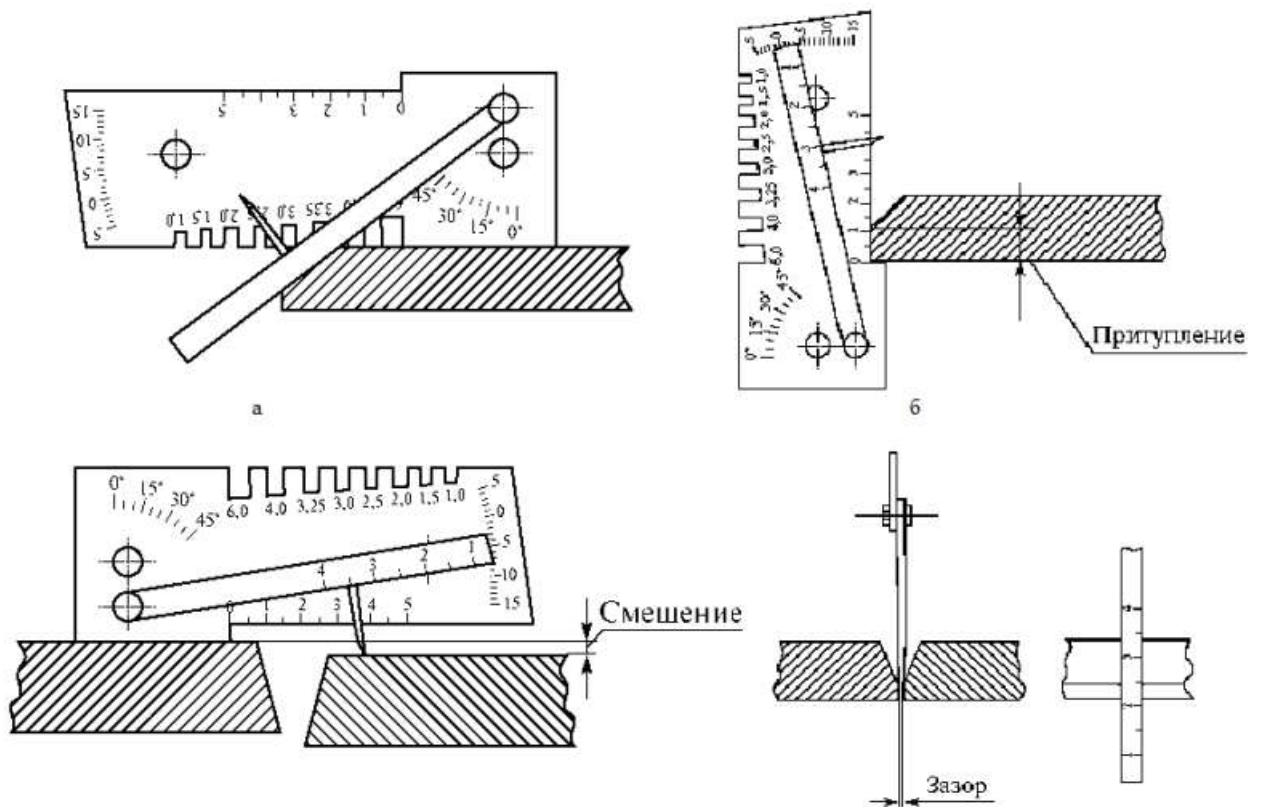


Рисунок 8 - Контроль универсальным шаблоном сварщика УШ

а - измерение угла скоса разделки α ; б - измерение размера притупления кромки r ;
 в - измерение зазора в соединении, а; г - измерение смещения наружных кромок деталей F

7. Произвести измерительный контроль сварного соединения используя таблицу «Требования к измерениям сварных швов» (приложение А).

В выполненном сварном соединении измерениями необходимо контролировать: размеры поверхностных дефектов (поры, включения и др.), выявленных при визуальном контроле; высоту и ширину шва, а также вогнутость и выпуклость обратной стороны шва в случае доступности обратной стороны шва для контроля; высоту (глубину) углублений между валиками (западания межваликовые) и чешуйчатости поверхности шва; подрезы (глубину и длину) основного металла; отсутствие непроваров (за исключением конструктивных непроваров) с наружной и внутренней стороны шва; размеры катета углового шва; отсутствие переломов осей сваренных цилиндрических элементов.

Измеряемые параметры измерительного контроля сварных швов приведены на рисунке 9.

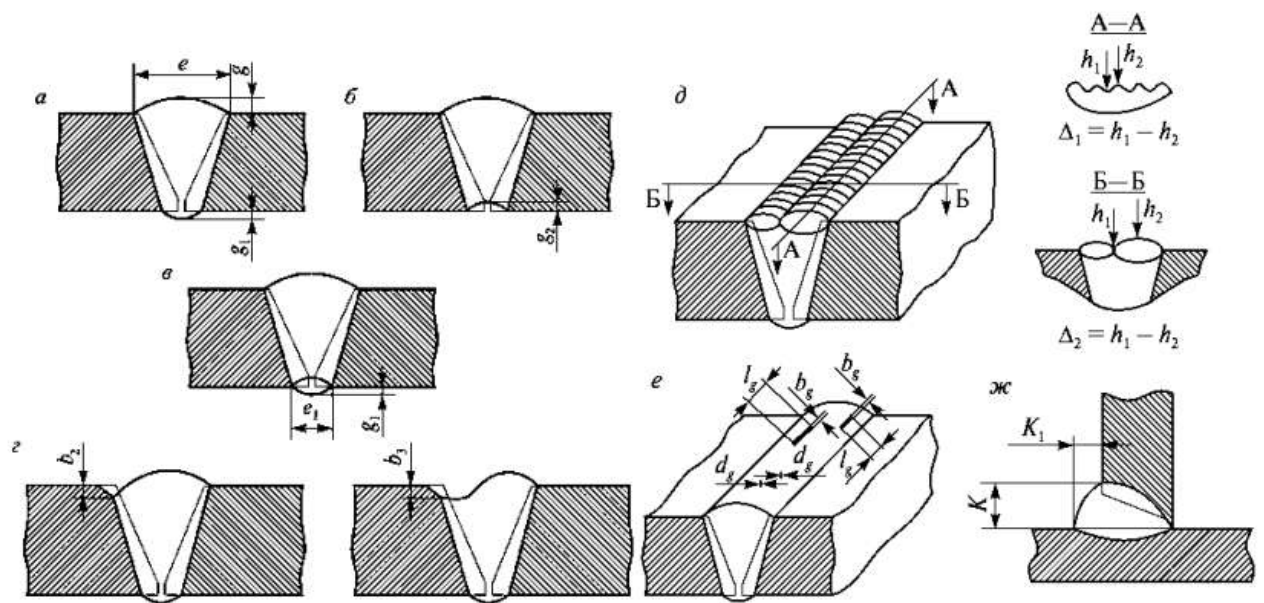


Рисунок 9 Конструктивные элементы и дефекты сварного шва, подлежащие измерительному контролю

а, б - размеры (ширина, высота) стыкового одностороннего шва с наружной и внутренней стороны; в - то же двухстороннего сварного шва; г - подрез и неполное заполнение разделки кромок; д - чешуйчатость (Δ_1) шва и западание между валиками шва (Δ_2); е - размеры поверхностных включений (диаметр d ; длина; ширина b включения); ж - размеры катета шва углового (таврового, нахлесточного) соединения.

8. Произвести измерение выпуклости (вогнутости) стыкового шва (g).

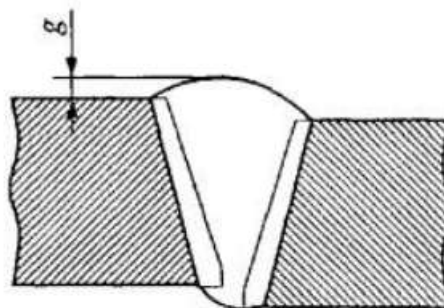


Рисунок 10 Измерение выпуклости (вогнутости) стыкового шва (g) при различном уровне наружных поверхностей деталей, вызванном смещением при сборке соединения под сварку

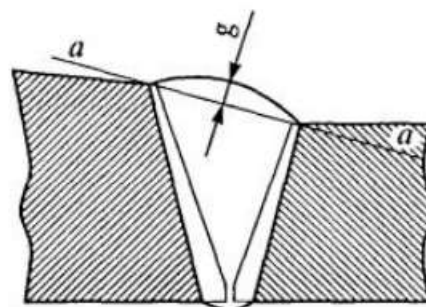


Рисунок 11 Измерение выпуклости (вогнутости) стыкового шва (g) при различном уровне наружных поверхностей деталей, вызванном разницей в толщинах стенок

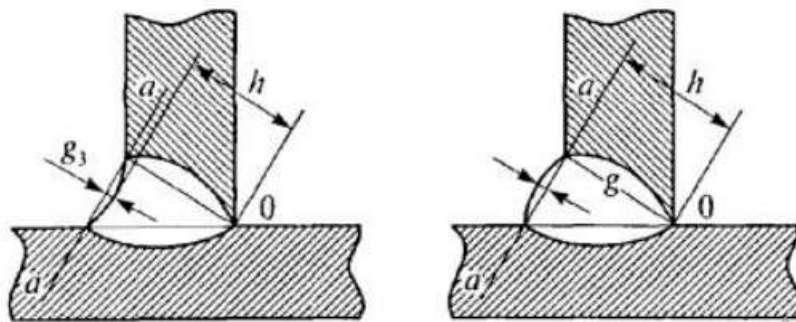


Рисунок 12 Измерение выпуклости (g) и вогнутости (g_3) наружной поверхности и высоты (h) углового шва

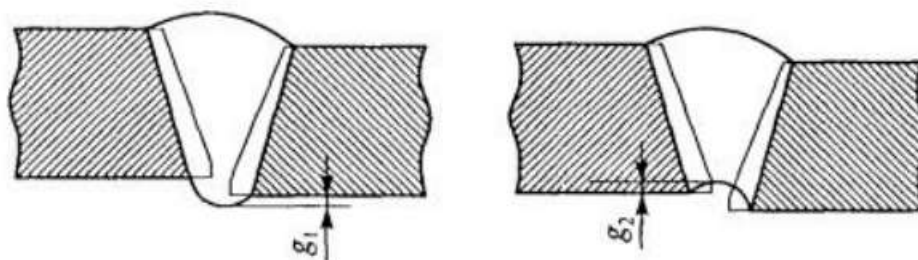


Рисунок 13 Измерение выпуклости (g_1) и вогнутости (g_2) корня шва стыкового одностороннего шва.

9. Произвести оценку результатов контроля. В соответствии с приложением Е инструкции по визуальному и измерительному контролю РД 03-606-03 «Рекомендуемые размерные показатели для норм оценки качества по результатам визуального и измерительного контроля».

10. Зафиксировать результаты визуального и измерительного контроля в отчетной документации (акт). Рекомендуемая форма документа, оформляемого по результатам контроля, приведена в приложении Б.

11. Сделайте выводы по работе.

12. Составьте отчет о проделанной работе.

13. Ответьте на контрольные вопросы.

Ход работы:

1. Законспектировать теоретические основы.

2. Рассказать о визуальном и измерительном контроле сварных соединений (наплавки).

3. Рассказать, как выполняется визуальный и измерительный контроль при производстве сварочных (наплавочных) работ и на стадии приемосдаточного контроля готовых сварных соединений.

4. Перечислить оборудование, используемое при визуальном и измерительном контроле сварных соединений.

5. Знать, как подготавливается объект контроля к проведению ВИК

6. Заполнить акт обследования по результатам ВИК.

Форма представления результата:

Работа должна быть представлена в виде таблицы, письменных ответов на вопросы.

Критерии оценки:

Оценка «отлично» выставляется - студент обладает системными теоретическими знаниями (знает методику выполнения практических навыков, показания и противопоказания, возможные

осложнения, нормативы и проч.), без ошибок самостоятельно демонстрирует выполнение практических умений,

Оценка «хорошо» выставляется - студент обладает теоретическими знаниями (знает методику выполнения практических навыков, показания и противопоказания, возможные осложнения, нормативы и проч.), самостоятельно демонстрирует выполнение практических умений, допуская некоторые неточности (малосущественные ошибки), которые самостоятельно обнаруживает и быстро исправляет,

Оценка «удовлетворительно» выставляется - студент обладает удовлетворительными теоретическими знаниями (знает основные положения методики выполнения практических навыков, показания и противопоказания, возможные осложнения, нормативы и проч.), демонстрирует выполнение практических умений, допуская некоторые ошибки, которые может исправить при коррекции их преподавателем,

Оценка «неудовлетворительно» выставляется- студент не обладает достаточным уровнем теоретических знаний (не знает методики выполнения практических навыков, показаний и противопоказаний, возможных осложнений, нормативы и проч.) и/или не может самостоятельно продемонстрировать практические умения или выполняет их, допуская грубые ошибки.

Контрольные вопросы:

1. Какие средства контроля применяются при ВИК?
2. Как подготавливается объект контроля к проведению ВИК?
3. По каким причинам ВИК является самым распространённым видом контроля?
4. Кто может является контролёром при ВИК?
5. Какие дефекты позволяет выявить визуальный инструментальный метод контроля (ВИК)?

Тема 2.3. Средства измерений и их характеристики

Лабораторное занятие № 4

Визуальный и измерительный контроль объекта с помощью УШК–1, штангенциркуля.

Цель:

Приобретение практических навыков при проведении визуального и измерительного контроля основного материала и сварных соединений при измерении контролируемых параметров труб, контроле качества сборки стыков соединений труб, а также при измерении параметров сварного шва при его контроле с помощью УШК–1, штангенциркуля.

Выполнив работу, Вы будете:

уметь:

- У3. указывать в технической документации требования к точности размеров, форме и взаимному расположению поверхностей, к качеству поверхности;
- У4. пользоваться таблицами стандартов и справочниками, в том числе в электронной форме, для поиска нужной технической информации.

Материальное обеспечение:

Приборы и оборудование:

Штангенциркуль;

Универсальный шаблон Красовского УШК–1; –

Объекты контроля – образцы сварных соединений.

Индивидуальный раздаточный материал.

Задание:

1. Ознакомиться с методикой проведения визуального и измерительного контроля основного материала и сварных соединений при измерении контролируемых параметров с помощью УШК–1, штангенциркуля.
2. Выполнить измерения с помощью универсального шаблона Красовского.
3. Заполнить акт обследования по результатам контроля с помощью УШК.

Краткие теоретические сведения:

Визуальный и измерительный контроль сварных соединений (наплавки) выполняется при производстве сварочных (наплавочных) работ и на стадии приемосдаточного контроля готовых сварных соединений. В случае если контролируется многослойное сварное соединение, визуальный контроль и регистрация его результатов могут проводиться после выполнения каждого слоя (последний визуальный контроль в процессе сварки).

Измерительный контроль геометрических размеров сварного соединения (конструктивных элементов сварных швов, геометрического положения осей или поверхностей сваренных деталей, углублений между валиками и чешуйчатости поверхности шва, выпуклости и вогнутости корня односторонних швов и т.д.) следует проводить в местах, указанных в рабочих чертежах, НД, ПТД или ПДК, а также в местах, где допустимость указанных показателей вызывает сомнения по результатам визуального контроля.

Выпуклость (вогнутость) стыкового шва оценивается по максимальной высоте (глубине) расположения поверхности шва от уровня расположения наружной поверхности деталей. В том случае, когда уровни поверхностей деталей одного типоразмера (диаметр, толщина) отличаются друг от друга, измерения следует проводить относительно уровня поверхности детали, расположенной выше уровня поверхности другой детали.

Универсальный шаблон Красовского УШК-1 (рис.1) используется для визуального и измерительного контроля тавровых, стыковых и нахлесточных сварных соединений, а также

измерения зазора между кромками свариваемых деталей и высоты усиления шва. Шаблон Красовского применяется для визуального контроля по РД 03-606-03.

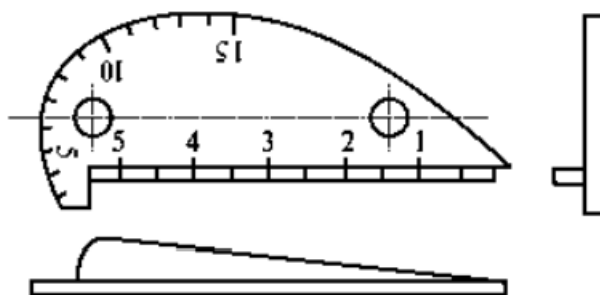


Рисунок 1 Универсальный шаблон Красовского УШК-1

Технические характеристики шаблона УШК-1: контроль тавровых и нахлесточных сварных швов: 0-15 мм; контроль стыковых сварных швов и измерение зазоров: 0-5мм; точность измерения $\pm 0,05$ мм; средний срок службы: 50 000 замеров.

Типы, основные параметры и размеры штангенциркуля (см. предыдущую практическую работу)

Порядок выполнения работы

1. Подготовить рабочее место проведения визуального и измерительного контроля согласно «Инструкции по визуальному и измерительному контролю РД 03-606-03» п. 6.1/
2. Выбрать образец сварного соединения по номеру варианта.
3. Подготовить к контролю сварное соединение согласно «Инструкции по визуальному и измерительному контролю РД 03-606-03» п. 6.2.
4. Определить вид (тип) соединения и шва согласно «Инструкции по визуальному и измерительному контролю РД 03-606-03».
5. Произвести визуальный входной контроль сварного соединения. Определить наличие трещин, дефектов, качество зачистки металла в местах приварки. А также отсутствие поверхностных дефектов в местах зачистки.
6. Произвести измерения отдельных размеров подготовки деталей под сборку и сборки соединений под сварку с помощью шаблона конструкции А.И. Красовского (рисунок 2).
7. Произвести измерительный контроль сварного соединения используя таблицу «Требования к измерениям сварных швов» (приложение А)

Измеряемые параметры и требования к выполнению измерительного контроля сварных швов приведены на рисунке 3.

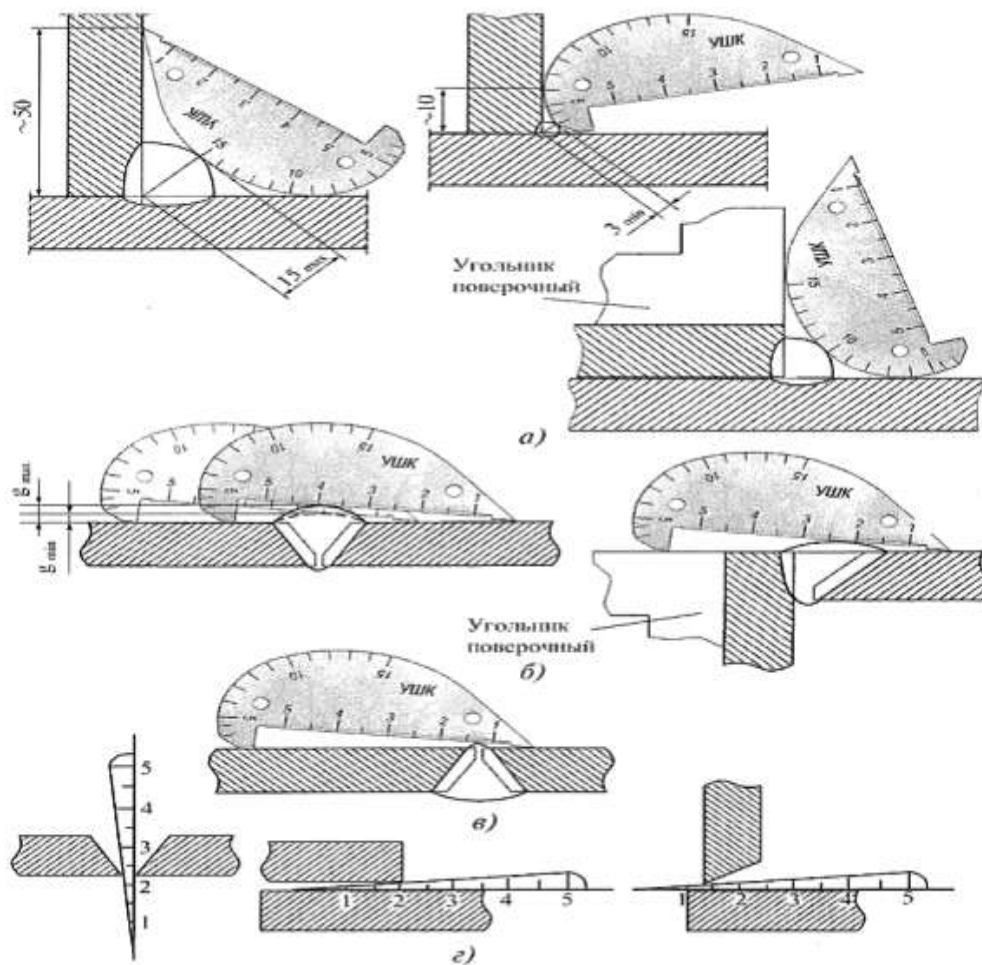


Рисунок 14 - УШК-1. Схемы измерения контролируемых параметров
 а – измерение высоты углового шва; б - измерение высоты усиления (g); в – измерение высоты выпуклости корня шва; г – измерение зазора в соединениях.

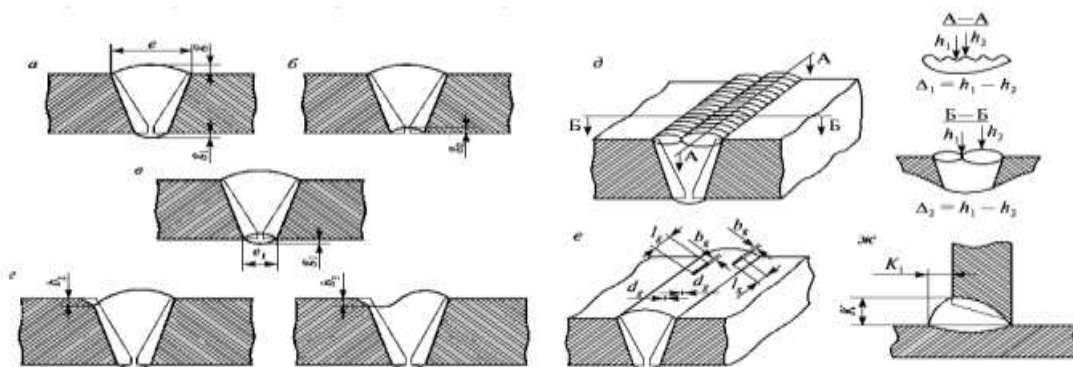


Рисунок 3 Конструктивные элементы и дефекты сварного шва, подлежащие измерительному контролю

- а, б - размеры (ширина, высота) стыкового одностороннего шва с наружной и внутренней стороны; в - то же двухстороннего сварного шва; г - подрез и неполное заполнение разделки кромок д - чешуйчатость (Δ_1) шва и западание между валиками шва (Δ_2); е - размеры поверхностных включений (диаметр d ; длина , ширина b включения); ж - размеры катета шва углового (таврового, нахлесточного) соединения
8. Произвести измерение выпуклости (вогнутости) стыкового шва (g).

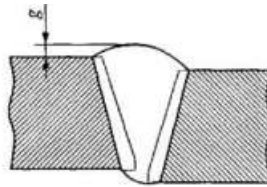


Рисунок 4 Измерение выпуклости (вогнутости) стыкового шва (g) при различном уровне наружных поверхностей деталей, вызванном смещением при сборке соединения под сварку

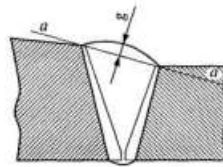


Рисунок 5 Измерение выпуклости (вогнутости) стыкового шва (g) при различном уровне наружных поверхностей деталей, вызванном разницей в толщинах стенок

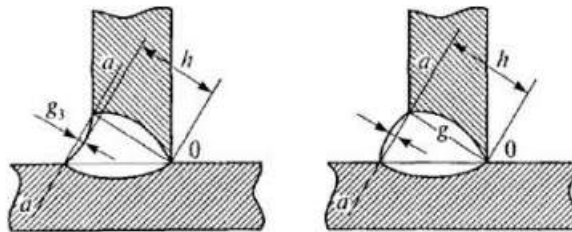


Рисунок 6 Измерение выпуклости (g) и вогнутости (g_3) наружной поверхности и высоты (h) углового шва

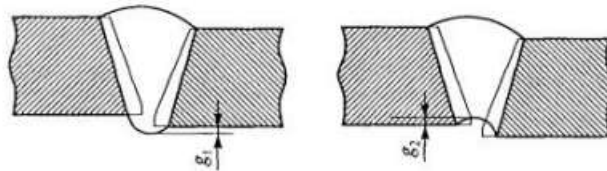


Рисунок 7 Измерение выпуклости (g_1) и вогнутости (g_2) корня шва стыкового одностороннего шва

9. Произвести оценку результатов контроля. В соответствии с «Инструкции по визуальному и измерительному контролю РД 03-606-03» «Рекомендуемые размерные показатели для норм оценки качества по результатам визуального и измерительного контроля»

10. Зафиксировать результаты визуального и измерительного контроля в отчетной документации (акт). Рекомендуемая форма документа, оформляемого по результатам контроля, приведена в приложении Б.

11. Сделайте выводы по работе.

12. Составьте отчет о проделанной работе.

Ход работы:

1. Законспектировать теоретические основы.
2. Выполнить измерения с помощью универсального шаблона Красовского.
3. Заполнить акт обследования по результатам контроля с помощью УШК.
4. Ответить на контрольные вопросы.

Форма представления результата:

Работа должна быть представлена в виде таблицы и письменных ответов на вопросы.

Критерии оценки:

Оценка «отлично» выставляется - студент обладает системными теоретическими знаниями (знает методику выполнения практических навыков, показания и противопоказания, возможные осложнения, нормативы и проч.), без ошибок самостоятельно демонстрирует выполнение практических умений,

Оценка «хорошо» выставляется - студент обладает теоретическими знаниями (знает методику выполнения практических навыков, показания и противопоказания, возможные осложнения, нормативы и проч.), самостоятельно демонстрирует выполнение практических умений, допуская некоторые неточности (малосущественные ошибки), которые самостоятельно обнаруживает и быстро исправляет,

Оценка «удовлетворительно» выставляется - студент обладает удовлетворительными теоретическими знаниями (знает основные положения методики выполнения практических навыков, показания и противопоказания, возможные осложнения, нормативы и проч.), демонстрирует выполнение практических умений, допуская некоторые ошибки, которые может исправить при коррекции их преподавателем,

Оценка «неудовлетворительно» выставляется- студент не обладает достаточным уровнем теоретических знаний (не знает методики выполнения практических навыков, показаний и противопоказаний, возможных осложнений, нормативы и проч.) и/или не может самостоятельно продемонстрировать практические умения или выполняет их, допуская грубые ошибки.

Контрольные вопросы:

1. Для чего предназначен (для каких видов измерений) универсальный шаблон Красовского?
2. Из каких основных элементов состоит сварной шов?

Параметры контроля

Контролируемый параметр	Условное обозначение (рис. 2)	Номер рисунка	Средства измерений. Требования к измерениям
1. Ширина шва	e, e_1	2, а, в	Штангенциркуль или шаблон универсальный.
2. Высота шва	q, q_1	2, а, в	То же
3. Выпуклость обратной стороны шва	q_1	2, а, в	Штангенциркуль
4. Вогнутость обратной стороны шва	q_2	2, б	Штангенциркуль, в том числе модернизированный. Измерения в 2-3 местах в зоне максимальной величины
5. Глубина подреза (неполного заполнения разделки)	b_2, b_3	2, г	Штангенциркуль, в том числе модернизированный. Приспособление для измерения глубины подрезов.
6. Катет углового шва	K, K_1	2, ж	Штангенциркуль или шаблон.
7. Чешуйчатость шва	Δ_1	2, д	Штангенциркуль, в том числе модернизированный. Измерения не менее чем в 4 точках по длине шва
8. Глубина западений между валиками	Δ_2	2, д	То же
9. Размеры (диаметр, длина, ширина) одиночных несплошностей	$d_{\text{н}}, l_{\text{н}}, b_{\text{н}}$	2, е	Лупа измерительная. Измерению подлежит каждая несплошность.

Акт визуального и (или) измерительного контроля качества сварных швов

(наименование организации)

АКТ № __ от «__» _____ 20__ г.

1. В соответствии с заданием по выполнению практической работы №__ выполнен _____ (указать вид контроля).
2. Объект контроля _____ (указать наименование и номер образца).
3. Контроль выполнялся согласно _____ (указать регламентирующие документы).
4. Использовались средства контроля _____
5. Описание объекта контроля _____
6. При контроле выявлены следующие дефекты _____

(указать наименование, причину возникновения, место расположения, другие признаки характеризующие дефект).
7. Эскиз объекта контроля с указанием контролируемых параметров

Авторизация Win
Чтобы активировать
"Параметры".

Тема 2.3. Средства измерений и их характеристики

Практическое занятие № 5 Ультразвуковой контроль сварных соединений

Цель:

1. Изучить основные методы и технологию ультразвукового контроля стыковых сварных соединений.
2. Ознакомиться с критериями обоснованного выбора основных параметров контроля стыковых сварных соединений.
3. Приобрести навыки проведения контроля стыковых сварных соединений стальных образцов и оценки качества соединений по результатам контроля.

Выполнив работу, Вы будете:

уметь:

- У₂ выбирать методы контроля, соответствующее оборудование, аппаратуру и приборы для контроля качества продукции;
- У₃ применять методы предупреждения, обнаружения и устранения дефектов выпускаемой продукции;

Материальное обеспечение:

Оборудование:

Программно-аппаратный комплекс «Ультразвуковой контроль металлов» (с ПК).

Комплект стандартных образцов.

Комплект наклонных пьезоэлектрических преобразователей (далее ПЭП) на различные частоты.

Лабораторные образцы сварных соединений.

Соединительные высокочастотные кабели.

Минеральное масло (контактная жидкость).

Задание:

1. Изучить особенности ультразвукового контроля сварных соединений: методику и технологию контроля, выбор основных параметров контроля, изложенные в настоящих методических указаниях.
2. Ознакомиться с порядком настройки и проверки аппаратуры при помощи стандартных образцов.

Краткие теоретические сведения:

Существуют два основных вида сварки: плавлением и давлением. Данные виды делятся, в свою очередь, на множество подвидов, зависящих от способа сварки.

Дефекты сварных соединений, а также способы выявления этих дефектов акустическими методами контроля, зависят прежде всего от вида и способа сварки.

Дуговая сварка стыковых сварных соединений – наиболее распространенный способ сварки плавлением. Свариваемые кромки располагаются на некотором расстоянии друг от друга и промежуток заполняют металлом электрода, плавящегося под действием электрической дуги. Участок, свариваемый первым называется корнем.

Ультразвуковой контроль обеспечивает выявление почти всех дефектов этой сварки. Для выявления дефектов в сварных соединениях стандартом (ГОСТ 14782-86) установлено три метода акустического контроля, отличающихся по способам обнаружения дефектов: эхо-метод, теневой и зеркально-теневой.

Основным способом контроля стыковых сварных соединений является эхо-метод с использованием наклонного совмещенного преобразователя поперечных волн (рис. 1).

Корень шва контролируется прямым (непосредственно выходящим из преобразователя) лучом (положения преобразователя 1 и 2), а верхнюю часть шва – однократно отраженным лучом (положения преобразователя 3 и 4).

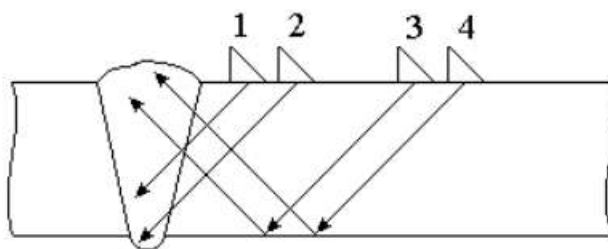


Рисунок 1 Контроль шва эхо-методом

Контроль двукратно и многократно отраженным лучом нежелателен ввиду сильного расхождения пучка лучей и его искажения при отражениях. Для проверки всего сечения сварного шва преобразователь перемещают, как показано на рис. 2, сплошными линиями вверху между крайними положениями 1 и 4 преобразователя (рис. 1). В положении 1 преобразователь либо упирается в верхний валик шва, либо находится вблизи него, а в положении 4 луч еще попадает в зону сплавления. Такая схема прозвучивания называется поперечно-продольным сканированием.

Если геометрия шва не обеспечивает полное его прозвучивание по указанной схеме, контроль производится многократно отраженным лучом. Шов контролируется слева и справа (рис. 2), при этом лучи проходят через шов в четырех направлениях, что повышает вероятность выявления различно ориентированных дефектов. С целью повышения надежности контроля преобразователь непрерывно разворачивают вправо и влево на угол $\varphi = 10-15$ градусов.

Оптимальное значение угла ввода ультразвуковых колебаний α обычно выбирается так, чтобы в крайнем положении преобразователя его акустическая ось пересекала ось симметрии шва на глубине, равной половине толщины основного металла. Именно в этом случае обеспечивается прозвучивание всего сечения шва.

При контроле прямым лучом должно быть выполнено условие $\operatorname{tg} \alpha \geq (b + 2n) / d$, где b - ширина усиления, мм; n - стрела преобразователя, мм; d - толщина свариваемого металла, мм. При контроле однократно отраженным лучом – $\operatorname{tg} \alpha \geq (b + 2z) / d$, где z - расстояние от границы усиления до точки отражения, (2К8) мм.

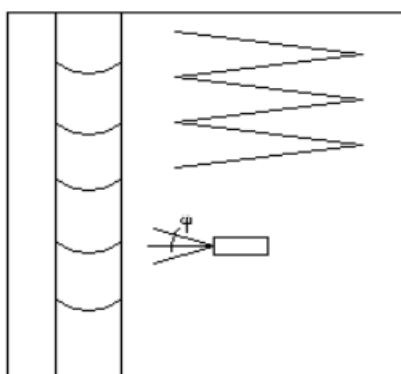


Рисунок 2 Схема сканирования шва

Определенный указанным выше способом угол ввода луча и выбранный способ прозвучивания определяют зону перемещения преобразователя.

Для контроля прямым лучом - $L_{min} = n$, $L_{max} = d \cdot \text{tg}\alpha$ (рис. 3); для контроля однократно и многократно отраженным лучом - $L_{min} = m \cdot d \cdot \text{tg}\alpha + z$, $L_{max} = (m + 1) \cdot d \cdot \text{tg}\alpha$, где m определяет число отражений (рис. 4).

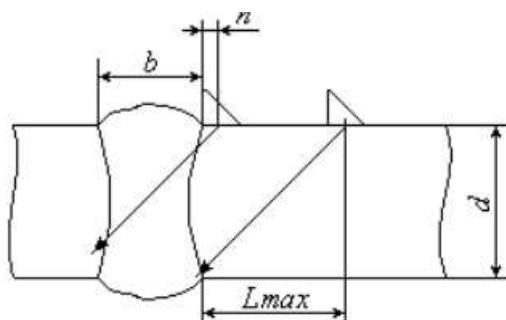


Рисунок 3 Контроль шва прямым лучом

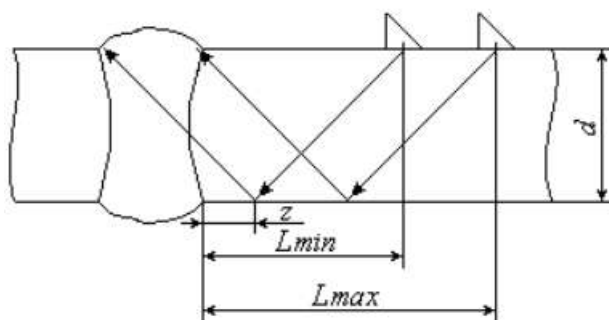


Рисунок 4 Контроль шва многократно отраженным лучом

Выбор частоты и амплитуды колебаний производится в зависимости от размеров изделия, коэффициента затухания волн в материале и уровня структурных помех. Чем больше толщина, тем ниже должна быть частота и больше амплитуда колебаний.

В табл. 1 приведены рекомендуемые параметры контроля швов различной толщины.

Таблица 1

Толщина шва, мм	Частота, МГц	Размер пьезопластины, мм	Угол ввода, в град
2...5	10	3...4	70...75
5...10	4...5	4...6	60...70
10...50	2...2,5	10...15	50...70
50...200	1,5...2	15...20	35...50
200...2000	1...1,5	30...50	35

Обоснование приведенных параметров состоит в следующем.

При контроле тонких сварных швов (10 мм и менее) возникает трудность с контролем корня шва прямым лучом, так как подойти близко к шву мешает верхний валик. Целесообразно увеличить угол ввода. Полезно также уменьшить стрелу преобразователя, однако ее ограничивает размер пьезоэлемента и условие предотвращения отражения от переднего угла призмы.

Повышение частоты при этом уменьшает расхождение лучей, даже при уменьшении размера пьезопластины, что позволяет избежать отражения от переднего угла призмы. Увеличение частоты позволяет также избежать возникновения поверхностных релеевских волн от боковых лучей пучка, в случае, если угол ввода достаточно велик. При контроле толстых сварных швов (200 мм и

более) чувствительность дефектоскопа может оказаться недостаточной, поэтому применяют понижение частоты, преобразователи с пьезопластинами большого диаметра, уменьшают угол ввода, контроль проводят только прямым лучом.

Настройка и проверка аппаратуры заключается в проверке соответствия требованиям инструкции: частоты, условной и предельной чувствительности, угла ввода, погрешности глубиномера, мертвой зоны, лучевой разрешающей способности в направлении прозвучивания, стрелы преобразователя.

Данные операции производятся с использованием стандартных образцов. В заключение отметим, что перед контролем соединение подвергают внешнему осмотру: измеряют толщину свариваемого металла и ширину усиления, устанавливают отсутствие недопустимых внешних дефектов.

Порядок выполнения работы

1. Выполните предварительную настройку, проверку работоспособности дефектоскопа и настройку ВРЧ согласно методике.
2. Проведите проверку основных параметров ультразвукового контроля при помощи дефектоскопа в комплекте с используемыми наклонными ПЭП: абсолютная чувствительность, угол ввода луча, стрела преобразователя, мертвая зона, лучевая разрешающая способность, погрешность глубиномера. Данную проверку проведите при помощи комплекта стандартных образцов.
3. Исследуйте основные параметры предложенных образцов сварных соединений, проведите их внешний осмотр и подготовьте образцы к работе.
4. Проведите выбор основных параметров контроля и схем прозвучивания.
5. Выполните контроль предложенных образцов сварных соединений.
6. Выключите дефектоскоп, уберите рабочее место.
7. Оформите результаты контроля, оцените качество сварных соединений.
8. Сделайте выводы по проделанной работе.
9. Ответьте на контрольные вопросы.

Ход работы:

1. Изучить особенности ультразвукового контроля сварных соединений: методику и технологию контроля, выбор основных параметров контроля, изложенные в настоящих методических указаниях.
2. Ознакомиться с порядком настройки и проверки аппаратуры при помощи стандартных образцов.
3. Исследовать основные параметры предложенных образцов сварных соединений, провести их внешний осмотр и подготовить образцы к работе.
4. Выполнить контроль предложенных образцов сварных соединений.
5. Оформить результаты контроля, оцените качество сварных соединений.

Форма представления результата:

Работа должна быть представлена в виде письменного изложения материала, письменных ответов на вопросы.

Критерии оценки:

Оценка «отлично» выставляется - студент обладает системными теоретическими знаниями (знает методику выполнения практических навыков, показания и противопоказания, возможные осложнения, нормативы и проч.), без ошибок самостоятельно демонстрирует выполнение практических умений,

Оценка «хорошо» выставляется - студент обладает теоретическими знаниями (знает методику выполнения практических навыков, показания и противопоказания, возможные осложнения, нормативы и проч.), самостоятельно демонстрирует выполнение практических

умений, допуская некоторые неточности (малосущественные ошибки), которые самостоятельно обнаруживает и быстро исправляет,

Оценка «удовлетворительно» выставляется - студент обладает удовлетворительными теоретическими знаниями (знает основные положения методики выполнения практических навыков, показания и противопоказания, возможные осложнения, нормативы и проч.), демонстрирует выполнение практических умений, допуская некоторые ошибки, которые может исправить при коррекции их преподавателем,

Оценка «неудовлетворительно» выставляется - студент не обладает достаточным уровнем теоретических знаний (не знает методики выполнения практических навыков, показаний и противопоказаний, возможных осложнений, нормативы и проч.) и/или не может самостоятельно продемонстрировать практические умения или выполняет их, допуская грубые ошибки.

Контрольные вопросы:

1. Что определяет виды потенциальных дефектов сварных соединений? Назовите эти виды и дайте их характеристику.
2. Каковы основные методы акустического вида контроля сварных соединений?
3. Охарактеризуйте особенности контроля сварных соединений эхо-методом. Посредством чего реализуется контроль всего сечения сварного шва?
4. Каким образом организуется выявление дефектов с различной ориентацией?
5. В каких случаях применяется контроль многократно отраженным лучом и почему такой способ контроля нежелателен?
6. Геометрически объясните формулы расчета зоны перемещения ПЭП при поперечно-продольном сканировании.
7. Охарактеризуйте особенности выбора основных параметров контроля толстых швов.
8. Основные параметры контроля тонких швов.
9. Какое влияние оказывает размер пьезопластины на параметры диаграммы направленности ПЭП, и каким образом это сказывается на разрешающей способности?
10. Как влияет частота зондирующих импульсов на чувствительность дефектоскопа?
11. От чего зависит выбор амплитуды колебаний при контроле сварного шва эхо-методом?
12. Каким необходимым операциям подвергается объект контроля перед проведением процедуры контроля?
13. В чем заключается проверка аппаратуры перед проведением контроля сварных

Тема 4.1. Взаимозаменяемость и ее роль в повышении качества продукции

Практическое занятие № 6 Расчет и построение допусков и посадок соединений

Цель работы: 1) освоить методику вычисления допусков и посадок;

Выполнив работу, Вы будете:

уметь:

- У3. указывать в технической документации требования к точности размеров, форме и взаимному расположению поверхностей, к качеству поверхности;
- У4. пользоваться таблицами стандартов и справочниками, в том числе в электронной форме, для поиска нужной технической информации.

Материальное обеспечение:

Оборудование не используется.

Индивидуальный раздаточный материал на данную тему.

Задание:

- 1 Вычислить допуски и посадки.
- 2 Сделать вывод.

Краткие теоретические сведения:

Размер – числовое значение линейной величины (диаметра, длины и т.п.) в выбранных единицах измерения.

Действительный размер – размер элемента, установленный измерением.

Предельные размеры – два предельно допустимых размера элемента, между которыми должен находиться (или которым может быть равен) действительный размер.

Наибольший предельный размер – наибольший допустимый размер элемента (рис. 1).

Наименьший предельный размер – наименьший допустимый размер элемента (рис. 1).

Номинальный размер – размер, относительно которого определяются отклонения (рис. 1 и 2).

Отклонение – алгебраическая разность между размером (действительным или предельным размером) и соответствующим номинальным размером.

Обозначения отклонений, их определения и формулы приведены в таблице 1.

Действительное отклонение — алгебраическая разность между действительным и соответствующим номинальным размерами.

Предельное отклонение — алгебраическая разность между предельным и соответствующим номинальным размерами. Различают верхнее и нижнее предельные отклонения. Одно из двух предельных отклонений называется верхним, другое – нижним.

Верхнее отклонение ES , es – алгебраическая разность между наибольшим предельным и соответствующим номинальным размерами (рис. 2).

ES – верхнее отклонение отверстия; es – верхнее отклонение вала.

Нижнее отклонение EI , ei – алгебраическая разность между наименьшим предельным и соответствующим номинальным размерами (рис. 2).

EI – нижнее отклонение отверстия; ei – нижнее отклонение вала.

Основное отклонение – одно из двух предельных отклонений (верхнее или нижнее), определяющее положение поля допуска относительно нулевой линии. В данной системе допусков и посадок основным является отклонение, ближайшее к нулевой линии.

Нулевая линия – линия, соответствующая номинальному размеру, от которой откладываются отклонения размеров при графическом изображении полей допусков и посадок.

Если нулевая линия расположена горизонтально, то положительные отклонения откладываются вверх от нее, а отрицательные – вниз (рис. 2).

Допуск T – разность между наибольшим и наименьшим предельными размерами или алгебраическая разность между верхним и нижним отклонениями (рис. 2).

Допуск – это абсолютная величина без знака. Допуск характеризует точность изготовления детали. Чем меньше допуск, тем труднее обрабатывать деталь, так как повышаются требования к точности станка, инструмента, приспособлений, квалификации рабочего. Неоправданно большие допуски снижают надежность и качество работы изделия.

Стандартный допуск IT – любой из допусков, устанавливаемых данной системой допусков и посадок.

Поле допуска – поле, ограниченное наибольшим и наименьшим предельными размерами и определяемое величиной допуска и его положением относительно номинального размера. При графическом изображении поле допуска заключено между двумя линиями, соответствующими верхнему и нижнему отклонениям относительно нулевой линии (рис. 2).

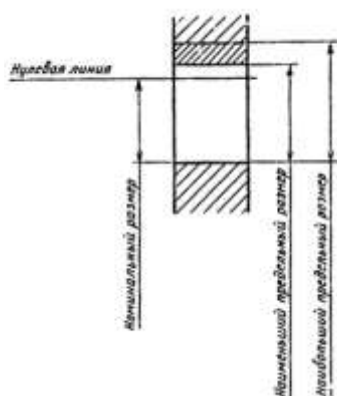


Рисунок 1 – Размер детали

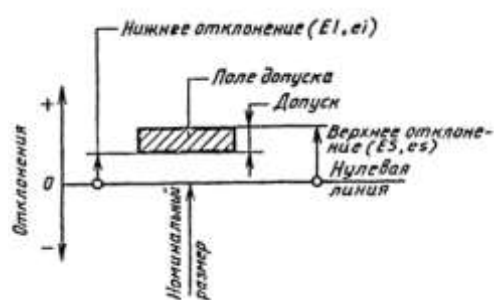


Рисунок 2 – Изображение на чертежах размеров деталей

Поле допуска определяется величиной допуска и его положением относительно номинального размера. При графическом изображении поле допуска заключено между линиями, соответствующими верхнему и нижнему отклонениям относительно нулевой линии.

Таблица 1 – Предельные отклонения и допуск размера

Условное обозначение, наименование и определение	Расчетные формулы
D (d) – номинальный размер отверстия (вала) – размер, относительно которого определяются предельные размеры и который служит также началом отсчета отклонений	–
ES (es) – верхнее отклонение отверстия (вала) – алгебраическая разность между наибольшим предельным D_{\max} (d_{\max}) и номинальным размерами отверстия (вала)	$ES = D_{\max} - D$ $(es = d_{\max} - d)$
EI (ei) – нижнее отклонение отверстия (вала) – алгебраическая разность между наименьшим предельным D_{\min} (d_{\min}) и номинальным размерами отверстия (вала)	$EI = D_{\min} - D$ $(ei = d_{\min} - d)$

TD (Td)–допуск размера отверстия (вала)– разность между наибольшим D_{\max} (d_{\max}) и наименьшим D_{\min} (d_{\min}) предельными размерами отверстия (вала) или абсолютная величина алгебраической разности между верхним ES (es) и нижним EI (ei) отклонениями отверстия (вала)	$TD = D_{\max} - D_{\min}$ $(Td = d_{\max} - d_{\min})$ или $TD = ES - EI$ $(Td = es - ei)$
---	---

Квалитет (степень точности) – совокупность допусков, рассматриваемых как соответствующие одному уровню точности для всех номинальных размеров.

Единица допуска i , I – множитель в формулах допусков, являющийся функцией номинального размера и служащий для определения числового значения допуска.

Примечание. i – единица допуска для номинальных размеров до 500 мм, I – единица допуска для номинальных размеров св. 500 мм.

Допуски в квалитетах определяются формулой (1):

$$ITq = ai, \quad (1)$$

где q – номер квалитета;

a – безразмерный коэффициент, установленный для каждого квалитета (таблица 2);

i – единица допуска, мкм, определяемый по формулам (2), (3):

$$i = 0,45\sqrt[3]{D_c} + 0,001D_c, \quad (2)$$

$$I = 0,004D_c + 2,1, \quad (3)$$

где D_c – среднее геометрическое граничных значений интервала номинальных размеров (таблица 3), $D_c = \sqrt{(D_{\min} D_{\max})}$

Таблица 2 – Расчетные формулы допусков квалитетов от 5 до 17

Номер квалитета	Допуск		Число единиц допуска	Методы финишной обработки деталей
	Обозначение	Расчетная формула		
5	IT5	$7i$	7	Притирка и доводка, тонкое (прецизионное) шлифование, суперфиниширование (две операции), полирование тонкое
6	IT6	$10i$	10	Притирка и доводка, тонкое (алмазное) обтачивание и растачивание, чистовое протягивание, чистовое шлифование, калибрование отверстий шариком, обкатывание и раскатывание роликами или шариками, хонингование
7	IT7	$16i$	16	Чистовое обтачивание и растачивание, чистовое шлифование, чистовое протягивание, развертывание двумя развертками, полирование, холодная штамповка с зачисткой и калибровкой
8	IT8	$25i$	25	Чистовое обтачивание и растачивание, развертывание одной-двумя развертками, шлифование, хонингование, обкатывание роликом или шариком, тонкое строгание, тонкое фрезерование, тонкое шабрение
9	IT9	$40i$	40	Шлифование, фрезерование, развертывание, обтачивание и растачивание, протягивание
10	IT10	$64i$	64	Шлифование, обтачивание и растачивание, зенкерование и развертывание, сверление по кондуктору, чистовое строгание и фрезерование, точное литье под давлением, точное прессование деталей из пластмасс
11	IT11	$100i$	100	Чистовое строгание, чистовое фрезерование, сверление по кондуктору, литье по выплавляемым моделям, холодная штамповка, зенкерование, Точение и обтачивание

12 13	IT 12 IT13	160i 250i	160 250	Черновое обтачивание и растачивание, сверление без кондуктора, строгание, долбление, черновое фрезерование, литье в оболочковые формы, холодная штамповка в вырубных штампах, рассверливание
14 15	IT14 IT15	400i 640i	400 640	
16 17	IT16 IT17	1000i 1600i	1000 1600	

Таблица 3 – Интервалы номинальных размеров, в мм

Основные		Промежуточные		Основные		Промежуточные		Основные		Промежуточные	
Св. До		Св.	До	Св.	До	Св. До		Св.	До	Св.	До
—	3	—	—	180	250	180	200	125 0	1 600	1250	1 400
3	6	—	—			200	225			1400	1 600
6	10	—	—			225	250			160 0	2 000
10	18	10	14	250	315	250	280	200	2 500	1800	2 000
		14	18			280	315			2000	2 240
18	30	18	24	315	400	315	355	0	3 150	2240	2 500
		24	30			355	400			250	2500
30	50	30	40	400	500	400	450	0	4 000	2800	3 150
		40	50			450	500			315	3150
50	80	50	65	500	630	500	560	0	5 000	3550	4 000
		65	80			560	630			400 0	4000
80	120	80	100	630	800	630	710	500	6 300	4500	5 000
		100	120			710	800			5000	5 600
120	180	120	140	800	1000	800	900	0	8 000	5600	6 300
		140	160			900	1000			630	6300
		160	180	100 0	1250	1000	1120	0	10 000	7100	8 000
						1120	1250	800 0		8000	9 000
										9000	10 000

В таблице 4 приведены квалитеты точности вала и отверстия в зависимости от интервалов номинальных размеров.

Таблица 4 – Допуски квалитетов

Квалитет по ЕСДП	Интервалы номинальных размеров, мм									
	Св. 0,3 до 0,6	Св. 0,6 до 1	Св. 1 до 3	Св. 3 до 6	Св. 6 до 10	Св. 10 до 18	Св. 18 до 30	Св. 30 до 50	Св. 50 до 80	Св. 80 до 120
4	3	3	3	4	4	5	6	7	8	10
—	1,8	2								
5	4	4	4	5	6	8	9	11	13	15
—	4	5								
	2,5	3								
6	6	6	6	8	9	11	13	16	19	22
—	6	7	6	8	10	12	14	17	20	23
	4	5	6	8	9	11	13	15	18	21

7	10	10	10	12	15	18	21	25	30	35
–	10	12	9							
	6	7	10	13	16	19	23	27		
8	14	14	14	18	22	27	33	39	46	54
–	10	12								
9	25	25	25	30	36	43	52	62	74	87
–	15	18	20	25	30	35	45	50	60	70
10	40	40	40	48	58	70	84	100	120	140
–	25	30								
11	60	60	60	75	90	110	130	160	190	220
–	40	45	60	80	100	120	140	170	200	230
12	100	100	100	120	150	180	210	250	300	350
–	60	70	120	160	200	240	280	340	400	460
13	140	140	140	180	220	270	330	390	460	540
14	250	250	250	300	360	430	520	620	740	870
–	140	160								

Вал – термин, условно применяемый для обозначения наружных элементов деталей, включая и нецилиндрические элементы.

Отверстие – термин, условно применяемый для обозначения внутренних элементов деталей, включая и нецилиндрические элементы.

Основной вал – вал, верхнее отклонение которого равно нулю.

Основное отверстие – отверстие, нижнее отклонение которого равно нулю.

Посадка – характер соединения двух деталей, определяемый разностью их размеров до сборки.

Номинальный размер посадки – номинальный размер, общий для отверстия и вала, составляющих соединение.

Допуск посадки – сумма допусков отверстия и вала, составляющих соединение.

Зазор – разность между размерами отверстия и вала до сборки, если размер отверстия больше размера вала (рис. 3).

Натяг – разность между размерами вала и отверстия до сборки, если размер вала больше размера отверстия (рис. 4).

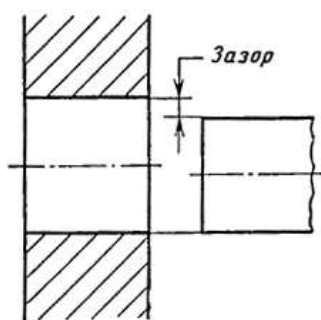


Рисунок 3 – Изображение зазора

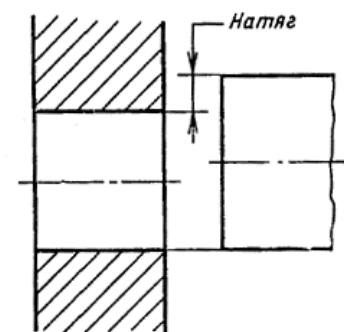


Рисунок 4 – Изображение натяга

Посадка с зазором – посадка, при которой всегда образуется зазор в соединении, т.е. наименьший предельный размер отверстия больше наибольшего предельного размера вала или равен ему. При графическом изображении поле допуска отверстия расположено над полем допуска вала (рис. 5).

Посадка с натягом – посадка, при которой всегда образуется натяг в соединении, т.е. наибольший предельный размер отверстия меньше наименьшего предельного размера вала или равен ему. При графическом изображении поле допуска отверстия расположено под полем допуска вала (рис. 6).

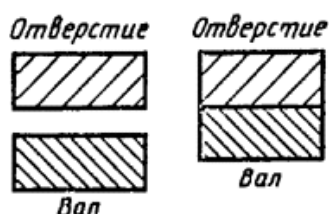


Рисунок 5 – Изображение посадки с зазором

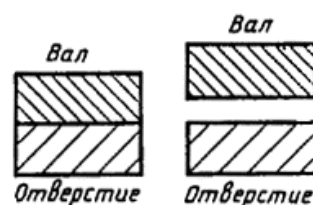


Рисунок 6 – Изображение посадки с натягом

Зазоры и натяги рассчитываются по формулам, приведенным в таблице 5.

Таблица 5 – Предельные зазоры (натяги), посадки и допуск посадки

Наименование, условное обозначение и определение	Расчетная
<i>Наибольший зазор</i> S_{max} – разность между наибольшим предельным размером отверстия D_{max} и наименьшим предельным размером вала d_{min} или алгебраическая разность между верхним отклонением отверстия ES и нижним отклонением вала ei	$S_{max} = D_{max} - d_{min}$ или $S_{max} = ES - ei$
<i>Наименьший зазор</i> S_{min} – разность между наименьшим предельным размером отверстия D_{min} и наибольшим предельным размером вала d_{max} или алгебраическая разность между нижним отклонением отверстия EI и верхним отклонением вала es	$S_{min} = D_{min} - d_{max}$ или $S_{min} = EI - es$
<i>Наибольший натяг</i> N_{max} – разность между наибольшим предельным размером вала d_{max} и наименьшим предельным размером отверстия D_{min} или алгебраическая разность между верхним отклонением вала es и нижним отклонением отверстия EI	$N_{max} = d_{max} - D_{min}$ или $N_{max} = es - EI$
<i>Наименьший натяг</i> N_{min} – разность между наименьшим предельным размером вала d_{min} и наибольшим предельным размером отверстия D_{max} или алгебраическая разность между нижним отклонением вала ei и верхним отклонением отверстия ES	$N_{min} = d_{min} - D_{max}$ или $N_{min} = ei - ES$
<i>Средний зазор</i> S_c (натяг N_c) – среднее арифметическое между наибольшим S_{max} (N_{max}) и наименьшим S_{min} (N_{min}) зазорами (натягами)	$S_c = 0,5(S_{max} + S_{min})$ $N_c = 0,5(N_{max} + N_{min})$
<i>Допуск посадки с зазором</i> TS (с натягом TN) – разность между наибольшим зазором S_{max} (N_{max}) и наименьшим зазором S_{min} (N_{min}) или сумма допусков отверстия TD и вала Td	$TS = S_{max} - S_{min}$ $TN = N_{max} - N_{min}$ или $TS = TD + Td$

Переходная посадка – посадка, при которой возможно получение как зазора, так и натяга в соединении, в зависимости от действительных размеров отверстия и вала.

Наименьший зазор – разность между наименьшим предельным размером отверстия и наибольшим предельным размером вала в посадке с зазором.

Наибольший зазор – разность между наибольшим предельным размером отверстия и наименьшим предельным размером вала в посадке с зазором или в переходной посадке.

Порядок выполнения работы:

1. Законспектировать теоретические основы.

2. Рассчитать допуски и посадки.
3. Изобразить схему поля допуска.
4. Сделать вывод.

Ход работы:

1. Законспектировать теоретические основы.
2. Определить годность вала согласно варианту, указанному в таблице 1.
3. Изобразить схему расположения поля допуска вала согласно варианту, указанному в таблице 2, и вычислить допуск на его изготовление.
4. Определить предельные размеры и допуск отверстия и вала, согласно варианту, указанному в таблице 3.
5. Определить допуск вала 7-го качества, если его номинальный размер, указан в таблице 4.
6. Определить качество точности вала по известному допуску, согласно варианту, указанному в таблице 5. Предложить операции обработки для получения качеств.
7. Определить допуск вала и отверстия согласно варианту, указанному в таблице 6.
8. Дать характеристику основным понятиям, характеризующим допуски и посадки.
9. Выводом к работе является значения, полученные в ходе произведенных расчетов.

Форма представления результата:

Работа должна быть представлена в виде схемы расположения поля допуска вала и расчета допуска.

Критерии оценки:

Оценка «отлично» выставляется - студент обладает системными теоретическими знаниями (знает методику выполнения практических навыков, показания и противопоказания, возможные осложнения, нормативы и проч.), без ошибок самостоятельно демонстрирует выполнение практических умений,

Оценка «хорошо» выставляется - студент обладает теоретическими знаниями (знает методику выполнения практических навыков, показания и противопоказания, возможные осложнения, нормативы и проч.), самостоятельно демонстрирует выполнение практических умений, допуская некоторые неточности (малосущественные ошибки), которые самостоятельно обнаруживает и быстро исправляет,

Оценка «удовлетворительно» выставляется - студент обладает удовлетворительными теоретическими знаниями (знает основные положения методики выполнения практических навыков, показания и противопоказания, возможные осложнения, нормативы и проч.), демонстрирует выполнение практических умений, допуская некоторые ошибки, которые может исправить при коррекции их преподавателем,

Оценка «неудовлетворительно» выставляется- студент не обладает достаточным уровнем теоретических знаний (не знает методики выполнения практических навыков, показаний и противопоказаний, возможных осложнений, нормативы и проч.) и/или не может самостоятельно продемонстрировать практические умения или выполняет их, допуская грубые ошибки.

Таблица 1 – Размеры вала

Вариант 1.	Вариант 2.
На чертеже задан вал $\varnothing 10_{-0,028}^{-0,013}$ мм.	На чертеже задан вал $\varnothing 10_{-0,028}^{-0,013}$ мм.
После измерения размер вала = 10,005 мм, размер второго	После измерения размер вала = 10,010 мм, размер

вала = 9,975 мм.	второго вала = 9,973 мм.
<p>Вариант 3.</p> <p>На чертеже задан вал $\varnothing 10_{-0,029}^{-0,016}$ мм.</p> <p>После измерения размер вала = 10,005 мм, размер второго вала = 9,975 мм.</p>	<p>Вариант 4.</p> <p>На чертеже задан вал $\varnothing 10_{-0,029}^{-0,015}$ мм.</p> <p>После измерения размер вала = 10,010 мм, размер второго вала = 9,973 мм.</p>
<p>Вариант 5.</p> <p>На чертеже задан вал $\varnothing 10_{-0,033}^{-0,025}$ мм.</p> <p>После измерения размер вала = 10,005 мм, размер второго вала = 9,975 мм.</p>	<p>Вариант 6.</p> <p>На чертеже задан вал $\varnothing 10_{-0,033}^{-0,023}$ мм.</p> <p>После измерения размер вала = 10,010 мм, размер второго вала = 9,973 мм.</p>
<p>Вариант 7.</p> <p>На чертеже задан вал $\varnothing 10_{-0,027}^{-0,016}$ мм.</p> <p>После измерения размер вала = 10,005 мм, размер второго вала = 9,975 мм.</p>	<p>Вариант 8.</p> <p>На чертеже задан вал $\varnothing 10_{-0,027}^{-0,017}$ мм.</p> <p>После измерения размер вала = 10,010 мм, размер второго вала = 9,973 мм.</p>
<p>Вариант 9.</p> <p>На чертеже задан вал $\varnothing 10_{-0,035}^{-0,028}$ мм.</p> <p>После измерения размер вала = 10,005 мм, размер второго вала = 9,975 мм.</p>	<p>Вариант 10.</p> <p>На чертеже задан вал $\varnothing 10_{-0,035}^{-0,029}$ мм.</p> <p>После измерения размер вала = 10,010 мм, размер второго вала = 9,973 мм.</p>
<p>Вариант 11.</p> <p>На чертеже задан вал $\varnothing 10_{-0,024}^{-0,019}$ мм.</p> <p>После измерения размер вала</p>	<p>Вариант 12.</p> <p>На чертеже задан вал $\varnothing 10_{-0,021}^{-0,018}$ мм.</p> <p>После измерения размер</p>

<p>= 10,005 мм, размер второго вала = 9,978 мм.</p>	<p>вала = 10,010 мм, размер второго вала = 9,979 мм.</p>
<p>Вариант 13.</p> <p>На чертеже задан вал $\varnothing 10_{-0,035}^{-0,033}$ мм.</p> <p>После измерения размер вала = 10,005 мм, размер второго вала = 9,967 мм.</p>	<p>Вариант 14.</p> <p>На чертеже задан вал $\varnothing 10_{-0,035}^{-0,031}$ мм.</p> <p>После измерения размер вала = 10,010 мм, размер второго вала = 9,966 мм.</p>
<p>Вариант 15.</p> <p>На чертеже задан вал $\varnothing 10_{-0,024}^{-0,019}$ мм.</p> <p>После измерения размер вала = 10,005 мм, размер второго вала = 9,975 мм.</p>	<p>Вариант 16.</p> <p>На чертеже задан вал $\varnothing 10_{-0,021}^{-0,018}$ мм.</p> <p>После измерения размер вала = 10,010 мм, размер второго вала = 9,973 мм.</p>
<p>Вариант 17.</p> <p>На чертеже задан вал $\varnothing 10_{-0,037}^{-0,035}$ мм.</p> <p>После измерения размер вала = 10,005 мм, размер второго вала = 9,967 мм.</p>	<p>Вариант 18.</p> <p>На чертеже задан вал $\varnothing 10_{-0,039}^{-0,033}$ мм.</p> <p>После измерения размер вала = 10,010 мм, размер второго вала = 9,966 мм.</p>
<p>Вариант 19.</p> <p>На чертеже задан вал $\varnothing 10_{-0,024}^{-0,011}$ мм.</p> <p>После измерения размер вала = 10,005 мм, размер второго вала = 9,975 мм.</p>	<p>Вариант 20.</p> <p>На чертеже задан вал $\varnothing 10_{-0,021}^{-0,016}$ мм.</p> <p>После измерения размер вала = 10,010 мм, размер второго вала = 9,973 мм.</p>
<p>Вариант 21.</p> <p>На чертеже задан вал $\varnothing 10_{-0,043}^{-0,039}$ мм.</p> <p>После измерения размер вала = 10,005 мм, размер второго</p>	<p>Вариант 22.</p> <p>На чертеже задан вал $\varnothing 10_{-0,039}^{-0,032}$ мм.</p> <p>После измерения размер вала = 10,010 мм, размер</p>

вала = 9,967 мм.	второго вала = 9,966 мм.
<p>Вариант 23.</p> <p>На чертеже задан вал $\varnothing 10_{-0,024}^{-0,012}$ мм.</p> <p>После измерения размер вала = 10,005 мм, размер второго вала = 9,975 мм.</p>	<p>Вариант 24.</p> <p>На чертеже задан вал $\varnothing 10_{-0,021}^{-0,018}$ мм.</p> <p>После измерения размер вала = 10,010 мм, размер второго вала = 9,973 мм.</p>

Таблица 2 – Размер вала

<p>Вариант 1.</p> <p>Вал $\varnothing 10_{-0,028}^{-0,013}$ мм.</p> <p>Вал $\varnothing 10_{-0,013}^{+0,013}$ мм.</p> <p>Вал $\varnothing 10_{-0,034}$ мм.</p> <p>Вал $\varnothing 10^{+0,019}$ мм.</p> <p>Вал $\varnothing 10_{+0,021}^{+0,017}$ мм.</p> <p>Вал $\varnothing 10_{+0,032}^{+0,014}$ мм.</p>	<p>Вариант 2.</p> <p>Вал $\varnothing 10_{-0,027}^{-0,016}$ мм.</p> <p>Вал $\varnothing 10_{-0,017}^{+0,017}$ мм.</p> <p>Вал $\varnothing 10_{-0,037}$ мм.</p> <p>Вал $\varnothing 10^{+0,011}$ мм.</p> <p>Вал $\varnothing 10_{+0,021}^{+0,014}$ мм.</p> <p>Вал $\varnothing 10_{+0,028}^{+0,015}$ мм.</p>
<p>Вариант 3.</p> <p>Вал $\varnothing 10_{-0,024}^{-0,011}$ мм.</p> <p>Вал $\varnothing 10_{-0,012}^{+0,012}$ мм.</p> <p>Вал $\varnothing 10_{-0,03}$ мм.</p> <p>Вал $\varnothing 10^{+0,029}$ мм.</p> <p>Вал $\varnothing 10_{+0,022}^{+0,014}$ мм.</p> <p>Вал $\varnothing 10_{+0,018}^{+0,008}$ мм.</p>	<p>Вариант 4.</p> <p>Вал $\varnothing 10_{-0,027}^{-0,017}$ мм.</p> <p>Вал $\varnothing 10_{-0,018}^{+0,018}$ мм.</p> <p>Вал $\varnothing 10_{-0,033}$ мм.</p> <p>Вал $\varnothing 10^{+0,017}$ мм.</p> <p>Вал $\varnothing 10_{+0,028}^{+0,014}$ мм.</p> <p>Вал $\varnothing 10_{+0,024}^{+0,018}$ мм.</p>
<p>Вариант 5.</p> <p>Вал $\varnothing 10_{-0,024}^{-0,021}$ мм.</p>	<p>Вариант 6.</p> <p>Вал $\varnothing 10_{-0,027}^{-0,017}$ мм.</p>

<p>Вал $\varnothing 10_{-0,012}^{+0,012}$ мм.</p> <p>Вал $\varnothing 10_{-0,03}$ мм.</p> <p>Вал $\varnothing 10_{+0,039}^{+0,039}$ мм.</p> <p>Вал $\varnothing 10_{+0,022}^{+0,004}$ мм.</p> <p>Вал $\varnothing 10_{+0,032}^{+0,014}$ мм.</p>	<p>Вал $\varnothing 10_{-0,018}^{+0,018}$ мм.</p> <p>Вал $\varnothing 10_{-0,033}$ мм.</p> <p>Вал $\varnothing 10_{+0,007}^{+0,007}$ мм.</p> <p>Вал $\varnothing 10_{+0,028}^{+0,011}$ мм.</p> <p>Вал $\varnothing 10_{+0,028}^{+0,014}$ мм.</p>
<p>Вариант 7.</p> <p>Вал $\varnothing 10_{-0,029}^{-0,011}$ мм.</p> <p>Вал $\varnothing 10_{-0,019}^{+0,019}$ мм.</p> <p>Вал $\varnothing 10_{-0,03}$ мм.</p> <p>Вал $\varnothing 10_{+0,039}^{+0,039}$ мм.</p> <p>Вал $\varnothing 10_{+0,032}^{+0,014}$ мм.</p> <p>Вал $\varnothing 10_{+0,025}^{+0,011}$ мм.</p>	<p>Вариант 8.</p> <p>Вал $\varnothing 10_{-0,024}^{-0,018}$ мм.</p> <p>Вал $\varnothing 10_{-0,015}^{+0,015}$ мм.</p> <p>Вал $\varnothing 10_{-0,023}$ мм.</p> <p>Вал $\varnothing 10_{+0,029}^{+0,029}$ мм.</p> <p>Вал $\varnothing 10_{+0,042}^{+0,014}$ мм.</p> <p>Вал $\varnothing 10_{+0,022}^{+0,014}$ мм.</p>
<p>Вариант 9.</p> <p>Вал $\varnothing 10_{-0,029}^{-0,005}$ мм.</p> <p>Вал $\varnothing 10_{-0,029}^{+0,029}$ мм.</p> <p>Вал $\varnothing 10_{-0,05}$ мм.</p> <p>Вал $\varnothing 10_{+0,049}^{+0,049}$ мм.</p> <p>Вал $\varnothing 10_{+0,022}^{+0,014}$ мм.</p> <p>Вал $\varnothing 10_{+0,028}^{+0,011}$ мм.</p>	<p>Вариант 10.</p> <p>Вал $\varnothing 10_{-0,029}^{-0,021}$ мм.</p> <p>Вал $\varnothing 10_{-0,014}^{+0,014}$ мм.</p> <p>Вал $\varnothing 10_{-0,07}$ мм.</p> <p>Вал $\varnothing 10_{+0,039}^{+0,039}$ мм.</p> <p>Вал $\varnothing 10_{+0,032}^{+0,028}$ мм.</p> <p>Вал $\varnothing 10_{+0,021}^{+0,017}$ мм.</p>
<p>Вариант 11.</p> <p>Вал $\varnothing 10_{-0,029}^{-0,007}$ мм.</p> <p>Вал $\varnothing 10_{-0,09}^{+0,09}$ мм.</p>	<p>Вариант 12.</p> <p>Вал $\varnothing 10_{-0,029}^{-0,008}$ мм.</p> <p>Вал $\varnothing 10_{-0,04}^{+0,04}$ мм.</p>

<p>Вал $\varnothing 10_{-0,025}^{\text{мм}}$.</p> <p>Вал $\varnothing 10_{-0,017}^{+0,017} \text{мм}$.</p> <p>Вал $\varnothing 10_{+0,012}^{+0,004} \text{мм}$.</p> <p>Вал $\varnothing 10_{+0,022}^{+0,014} \text{мм}$.</p>	<p>Вал $\varnothing 10_{-0,05}^{\text{мм}}$.</p> <p>Вал $\varnothing 10_{-0,029}^{+0,029} \text{мм}$.</p> <p>Вал $\varnothing 10_{+0,032}^{+0,014} \text{мм}$.</p> <p>Вал $\varnothing 10_{+0,032}^{+0,014} \text{мм}$.</p>
<p>Вариант 13.</p> <p>Вал $\varnothing 10_{-0,029}^{-0,007} \text{мм}$.</p> <p>Вал $\varnothing 10_{-0,019}^{+0,019} \text{мм}$.</p> <p>Вал $\varnothing 10_{-0,023}^{\text{мм}}$.</p> <p>Вал $\varnothing 10_{-0,017}^{+0,017} \text{мм}$.</p> <p>Вал $\varnothing 10_{+0,015}^{+0,004} \text{мм}$.</p> <p>Вал $\varnothing 10_{+0,029}^{+0,021} \text{мм}$.</p>	<p>Вариант 14.</p> <p>Вал $\varnothing 10_{-0,029}^{-0,011} \text{мм}$.</p> <p>Вал $\varnothing 10_{-0,14}^{+0,14} \text{мм}$.</p> <p>Вал $\varnothing 10_{-0,025}^{\text{мм}}$.</p> <p>Вал $\varnothing 10_{-0,027}^{+0,027} \text{мм}$.</p> <p>Вал $\varnothing 10_{+0,012}^{+0,008} \text{мм}$.</p> <p>Вал $\varnothing 10_{+0,021}^{+0,017} \text{мм}$.</p>
<p>Вариант 15.</p> <p>Вал $\varnothing 10_{-0,034}^{-0,028} \text{мм}$.</p> <p>Вал $\varnothing 10_{-0,017}^{+0,017} \text{мм}$.</p> <p>Вал $\varnothing 10_{-0,013}^{\text{мм}}$.</p> <p>Вал $\varnothing 10_{-0,019}^{+0,019} \text{мм}$.</p> <p>Вал $\varnothing 10_{+0,033}^{+0,014} \text{мм}$.</p> <p>Вал $\varnothing 10_{+0,032}^{+0,014} \text{мм}$.</p>	<p>Вариант 16.</p> <p>Вал $\varnothing 10_{-0,029}^{-0,018} \text{мм}$.</p> <p>Вал $\varnothing 10_{-0,024}^{+0,024} \text{мм}$.</p> <p>Вал $\varnothing 10_{-0,013}^{\text{мм}}$.</p> <p>Вал $\varnothing 10_{-0,009}^{+0,009} \text{мм}$.</p> <p>Вал $\varnothing 10_{+0,035}^{+0,017} \text{мм}$.</p> <p>Вал $\varnothing 10_{+0,028}^{+0,011} \text{мм}$.</p>
<p>Вариант 17.</p> <p>Вал $\varnothing 10_{-0,012}^{-0,007} \text{мм}$.</p> <p>Вал $\varnothing 10_{-0,022}^{+0,022} \text{мм}$.</p> <p>Вал $\varnothing 10_{-0,017}^{\text{мм}}$.</p>	<p>Вариант 18.</p> <p>Вал $\varnothing 10_{-0,021}^{-0,008} \text{мм}$.</p> <p>Вал $\varnothing 10_{-0,03}^{+0,03} \text{мм}$.</p> <p>Вал $\varnothing 10_{-0,05}^{\text{мм}}$.</p>

Вал $\varnothing 10^{+0,009}$ мм.	Вал $\varnothing 10^{+0,029}$ мм.
Вал $\varnothing 10^{+0,011}_{+0,035}$ мм.	Вал $\varnothing 10^{+0,014}_{+0,032}$ мм.
Вал $\varnothing 10^{+0,014}_{+0,022}$ мм.	Вал $\varnothing 10^{+0,017}_{+0,021}$ мм.
Вариант 19.	Вариант 20.
Вал $\varnothing 10^{-0,028}_{-0,033}$ мм.	Вал $\varnothing 10^{-0,007}_{-0,029}$ мм.
Вал $\varnothing 10^{+0,021}_{-0,021}$ мм.	Вал $\varnothing 10^{+0,02}_{-0,02}$ мм.
Вал $\varnothing 10_{-0,013}$ мм.	Вал $\varnothing 10_{-0,05}$ мм.
Вал $\varnothing 10^{+0,019}$ мм.	Вал $\varnothing 10^{+0,029}$ мм.
Вал $\varnothing 10^{+0,017}_{+0,035}$ мм.	Вал $\varnothing 10^{+0,024}_{+0,032}$ мм.
Вал $\varnothing 10^{+0,017}_{+0,021}$ мм.	. Вал $\varnothing 10^{+0,011}_{+0,028}$ мм.
Вариант 21.	Вариант 22.
Вал $\varnothing 10^{-0,011}_{-0,020}$ мм.	Вал $\varnothing 10^{-0,008}_{-0,029}$ мм.
Вал $\varnothing 10^{+0,009}_{-0,009}$ мм.	Вал $\varnothing 10^{+0,04}_{-0,04}$ мм.
Вал $\varnothing 10_{-0,013}$ мм.	Вал $\varnothing 10_{-0,015}$ мм.
Вал $\varnothing 10^{+0,012}$ мм.	Вал $\varnothing 10^{+0,019}$ мм.
Вал $\varnothing 10^{+0,027}_{+0,037}$ мм.	Вал $\varnothing 10^{+0,013}_{+0,032}$ мм.
Вал $\varnothing 10^{+0,013}_{+0,021}$ мм.	Вал $\varnothing 10^{+0,021}_{+0,029}$ мм.
Вариант 23.	Вариант 24.
Вал $\varnothing 10^{-0,024}_{-0,029}$ мм.	Вал $\varnothing 10^{-0,008}_{-0,029}$ мм.
Вал $\varnothing 10^{+0,008}_{-0,008}$ мм.	Вал $\varnothing 10^{+0,024}_{-0,024}$ мм.
Вал $\varnothing 10_{-0,013}$ мм.	Вал $\varnothing 10_{-0,005}$ мм.
Вал $\varnothing 10^{+0,011}$ мм.	Вал $\varnothing 10^{+0,029}$ мм.

Вал $\varnothing 10^{+0,013}_{+0,025}$ мм.	Вал $\varnothing 10^{+0,014}_{+0,036}$ мм.
Вал $\varnothing 10^{+0,011}_{+0,028}$ мм.	Вал $\varnothing 10^{+0,017}_{+0,021}$ мм.

Таблица 3 – Размеры отверстия и вала

<p>Вариант 1.</p> <p>Посадка с зазором $\varnothing 48^{+0,064}_{+0,025}$ -0,016</p> <p>Посадка с зазором $\varnothing 49^{+0,063}_{+0,026}$ -0,017</p>	<p>Вариант 2.</p> <p>Посадка с зазором $\varnothing 48^{+0,063}_{+0,024}$ -0,016</p> <p>Посадка с зазором $\varnothing 49^{+0,066}_{+0,026}$ -0,014</p>
<p>Вариант 3.</p> <p>Посадка с зазором $\varnothing 48^{+0,065}_{+0,025}$ -0,015</p> <p>Посадка с зазором $\varnothing 49^{+0,063}_{+0,024}$ -0,017</p>	<p>Вариант 4.</p> <p>Посадка с зазором $\varnothing 48^{+0,063}_{+0,020}$ -0,016</p> <p>Посадка с зазором $\varnothing 49^{+0,063}_{+0,022}$ -0,017</p>
<p>Вариант 5.</p> <p>Посадка с зазором $\varnothing 48^{+0,066}_{+0,025}$ -0,017</p> <p>Посадка с зазором $\varnothing 49^{+0,063}_{+0,027}$ -0,017</p>	<p>Вариант 6.</p> <p>Посадка с зазором $\varnothing 48^{+0,063}_{+0,024}$ -0,017</p> <p>Посадка с зазором $\varnothing 49^{+0,063}_{+0,032}$ -0,017</p>
<p>Вариант 7.</p> <p>Посадка с зазором $\varnothing 47^{+0,065}_{+0,024}$ -0,013</p> <p>Посадка с зазором $\varnothing 48^{+0,067}_{+0,025}$ -0,021</p>	<p>Вариант 8.</p> <p>Посадка с зазором $\varnothing 47^{+0,063}_{+0,022}$ -0,017</p> <p>Посадка с зазором $\varnothing 48^{+0,066}_{+0,022}$ -0,019</p>
<p>Вариант 9.</p> <p>Посадка с зазором $\varnothing 47^{+0,064}_{+0,025}$ -0,026</p> <p>Посадка с зазором $\varnothing 48^{+0,063}_{+0,024}$ -0,018</p>	<p>Вариант 10.</p> <p>Посадка с зазором $\varnothing 47^{+0,063}_{+0,023}$ -0,018</p> <p>Посадка с зазором $\varnothing 48^{+0,063}_{+0,024}$ -0,017</p>
<p>Вариант 11.</p>	<p>Вариант 12.</p>

Посадка с зазором $\varnothing 47 \begin{matrix} +0,066 \\ +0,025 \\ -0,016 \end{matrix}$	Посадка с зазором $\varnothing 47 \begin{matrix} +0,063 \\ +0,022 \\ -0,017 \end{matrix}$
Посадка с зазором $\varnothing 48 \begin{matrix} +0,063 \\ +0,034 \\ -0,018 \end{matrix}$	Посадка с зазором $\varnothing 48 \begin{matrix} +0,068 \\ +0,024 \\ -0,016 \end{matrix}$
Вариант 13.	Вариант 14.
Посадка с зазором $\varnothing 48 \begin{matrix} +0,065 \\ +0,025 \\ -0,018 \end{matrix}$	Посадка с зазором $\varnothing 48 \begin{matrix} +0,063 \\ +0,024 \\ -0,017 \end{matrix}$
Посадка с зазором $\varnothing 49 \begin{matrix} +0,068 \\ +0,026 \\ -0,019 \end{matrix}$	Посадка с зазором $\varnothing 49 \begin{matrix} +0,063 \\ +0,026 \\ -0,021 \end{matrix}$
Вариант 15.	Вариант 16.
Посадка с зазором $\varnothing 49 \begin{matrix} +0,065 \\ +0,026 \\ -0,014 \end{matrix}$	Посадка с зазором $\varnothing 49 \begin{matrix} +0,063 \\ +0,026 \\ -0,017 \end{matrix}$
Посадка с зазором $\varnothing 48 \begin{matrix} +0,066 \\ +0,025 \\ -0,023 \end{matrix}$	Посадка с зазором $\varnothing 48 \begin{matrix} +0,066 \\ +0,025 \\ -0,019 \end{matrix}$
Вариант 17.	Вариант 18.
Посадка с зазором $\varnothing 49 \begin{matrix} +0,066 \\ +0,025 \\ -0,016 \end{matrix}$	Посадка с зазором $\varnothing 49 \begin{matrix} +0,063 \\ +0,022 \\ -0,017 \end{matrix}$
Посадка с зазором $\varnothing 48 \begin{matrix} +0,066 \\ +0,028 \\ -0,017 \end{matrix}$	Посадка с зазором $\varnothing 48 \begin{matrix} +0,069 \\ +0,025 \\ -0,017 \end{matrix}$
Вариант 19.	Вариант 20.
Посадка с зазором $\varnothing 49 \begin{matrix} +0,065 \\ +0,025 \\ -0,018 \end{matrix}$	Посадка с зазором $\varnothing 49 \begin{matrix} +0,063 \\ +0,024 \\ -0,017 \end{matrix}$
Посадка с зазором $\varnothing 48 \begin{matrix} +0,066 \\ +0,025 \\ -0,018 \end{matrix}$	Посадка с зазором $\varnothing 48 \begin{matrix} +0,066 \\ +0,026 \\ -0,019 \end{matrix}$
Вариант 21.	Вариант 22.
Посадка с зазором $\varnothing 49 \begin{matrix} +0,065 \\ +0,026 \\ -0,014 \end{matrix}$	Посадка с зазором $\varnothing 49 \begin{matrix} +0,063 \\ +0,026 \\ -0,017 \end{matrix}$
Посадка с зазором $\varnothing 48 \begin{matrix} +0,066 \\ +0,026 \\ -0,021 \end{matrix}$	Посадка с зазором $\varnothing 48 \begin{matrix} +0,066 \\ +0,029 \\ -0,018 \end{matrix}$
Вариант 23.	Вариант 24.

Посадка с зазором $\varnothing 49$ $\begin{matrix} +0,065 \\ +0,029 \\ -0,015 \end{matrix}$	Посадка с зазором $\varnothing 49$ $\begin{matrix} +0,066 \\ +0,026 \\ -0,017 \end{matrix}$
Посадка с зазором $\varnothing 48$ $\begin{matrix} +0,064 \\ +0,022 \\ -0,021 \end{matrix}$	Посадка с зазором $\varnothing 48$ $\begin{matrix} +0,064 \\ +0,027 \\ -0,018 \end{matrix}$

Таблица 3 – Размеры отверстия и вала

<p>Вариант 1.</p> <p>Посадка с натягом $\varnothing 53$ $\begin{matrix} +0,030 \\ +0,083 \\ +0,053 \end{matrix}$</p> <p>Посадка с натягом $\varnothing 54$ $\begin{matrix} +0,033 \\ +0,083 \\ +0,053 \end{matrix}$</p>	<p>Вариант 2.</p> <p>Посадка с натягом $\varnothing 53$ $\begin{matrix} +0,031 \\ +0,083 \\ +0,052 \end{matrix}$</p> <p>Посадка с натягом $\varnothing 54$ $\begin{matrix} +0,034 \\ +0,084 \\ +0,053 \end{matrix}$</p>
<p>Вариант 3.</p> <p>Посадка с натягом $\varnothing 53$ $\begin{matrix} +0,032 \\ +0,083 \\ +0,053 \end{matrix}$</p> <p>Посадка с натягом $\varnothing 54$ $\begin{matrix} +0,033 \\ +0,083 \\ +0,054 \end{matrix}$</p>	<p>Вариант 4.</p> <p>Посадка с натягом $\varnothing 53$ $\begin{matrix} +0,029 \\ +0,083 \\ +0,053 \end{matrix}$</p> <p>Посадка с натягом $\varnothing 54$ $\begin{matrix} +0,031 \\ +0,083 \\ +0,054 \end{matrix}$</p>
<p>Вариант 5.</p> <p>Посадка с натягом $\varnothing 53$ $\begin{matrix} +0,030 \\ +0,083 \\ +0,052 \end{matrix}$</p> <p>Посадка с натягом $\varnothing 54$ $\begin{matrix} +0,031 \\ +0,083 \\ +0,053 \end{matrix}$</p>	<p>Вариант 6.</p> <p>Посадка с натягом $\varnothing 53$ $\begin{matrix} +0,031 \\ +0,083 \\ +0,051 \end{matrix}$</p> <p>Посадка с натягом $\varnothing 54$ $\begin{matrix} +0,032 \\ +0,083 \\ +0,055 \end{matrix}$</p>
<p>Вариант 7.</p> <p>Посадка с натягом $\varnothing 53$ $\begin{matrix} +0,031 \\ +0,083 \\ +0,052 \end{matrix}$</p> <p>Посадка с натягом $\varnothing 54$ $\begin{matrix} +0,033 \\ +0,083 \\ +0,054 \end{matrix}$</p>	<p>Вариант 8.</p> <p>Посадка с натягом $\varnothing 53$ $\begin{matrix} +0,028 \\ +0,083 \\ +0,053 \end{matrix}$</p> <p>Посадка с натягом $\varnothing 54$ $\begin{matrix} +0,030 \\ +0,083 \\ +0,054 \end{matrix}$</p>
<p>Вариант 9.</p> <p>Посадка с натягом $\varnothing 53$ $\begin{matrix} +0,029 \\ +0,081 \\ +0,053 \end{matrix}$</p>	<p>Вариант 10.</p> <p>Посадка с натягом $\varnothing 53$ $\begin{matrix} +0,028 \\ +0,083 \\ +0,051 \end{matrix}$</p>

Посадка с натягом $\varnothing 54$ $\frac{+0,031}{+0,084}$ $\frac{+0,031}{+0,054}$	Посадка с натягом $\varnothing 54$ $\frac{+0,030}{+0,083}$ $\frac{+0,030}{+0,059}$
Вариант 11. Посадка с натягом $\varnothing 51$ $\frac{+0,030}{+0,083}$ $\frac{+0,030}{+0,053}$ Посадка с натягом $\varnothing 52$ $\frac{+0,033}{+0,083}$ $\frac{+0,033}{+0,053}$	Вариант 12. Посадка с натягом $\varnothing 51$ $\frac{+0,031}{+0,083}$ $\frac{+0,031}{+0,052}$ Посадка с натягом $\varnothing 52$ $\frac{+0,034}{+0,084}$ $\frac{+0,034}{+0,053}$
Вариант 13. Посадка с натягом $\varnothing 51$ $\frac{+0,032}{+0,083}$ $\frac{+0,032}{+0,053}$ Посадка с натягом $\varnothing 52$ $\frac{+0,033}{+0,083}$ $\frac{+0,033}{+0,054}$	Вариант 14. Посадка с натягом $\varnothing 51$ $\frac{+0,029}{+0,083}$ $\frac{+0,029}{+0,053}$ Посадка с натягом $\varnothing 52$ $\frac{+0,031}{+0,083}$ $\frac{+0,031}{+0,054}$
Вариант 15. Посадка с натягом $\varnothing 51$ $\frac{+0,030}{+0,083}$ $\frac{+0,030}{+0,052}$ Посадка с натягом $\varnothing 52$ $\frac{+0,031}{+0,083}$ $\frac{+0,031}{+0,053}$	Вариант 16. Посадка с натягом $\varnothing 51$ $\frac{+0,031}{+0,083}$ $\frac{+0,031}{+0,051}$ Посадка с натягом $\varnothing 52$ $\frac{+0,032}{+0,083}$ $\frac{+0,032}{+0,055}$
Вариант 17. Посадка с натягом $\varnothing 51$ $\frac{+0,031}{+0,083}$ $\frac{+0,031}{+0,052}$ Посадка с натягом $\varnothing 52$ $\frac{+0,033}{+0,083}$ $\frac{+0,033}{+0,054}$	Вариант 18. Посадка с натягом $\varnothing 51$ $\frac{+0,028}{+0,083}$ $\frac{+0,028}{+0,053}$ Посадка с натягом $\varnothing 52$ $\frac{+0,030}{+0,083}$ $\frac{+0,030}{+0,054}$
Вариант 9. Посадка с натягом $\varnothing 51$ $\frac{+0,029}{+0,081}$ $\frac{+0,029}{+0,053}$ Посадка с натягом $\varnothing 52$ $\frac{+0,031}{+0,084}$ $\frac{+0,031}{+0,054}$	Вариант 10. Посадка с натягом $\varnothing 51$ $\frac{+0,028}{+0,083}$ $\frac{+0,028}{+0,051}$ Посадка с натягом $\varnothing 52$ $\frac{+0,030}{+0,083}$ $\frac{+0,030}{+0,059}$
Вариант 21. Посадка с натягом $\varnothing 53$ $\frac{+0,029}{+0,081}$ $\frac{+0,029}{+0,053}$	Вариант 22. Посадка с натягом $\varnothing 53$ $\frac{+0,029}{+0,083}$ $\frac{+0,029}{+0,055}$

Посадка с натягом $\varnothing 54 \begin{matrix} +0,031 \\ +0,084 \\ +0,054 \end{matrix}$	Посадка с натягом $\varnothing 54 \begin{matrix} +0,031 \\ +0,084 \\ +0,054 \end{matrix}$
Вариант 23.	Вариант 24.
Посадка с натягом $\varnothing 51 \begin{matrix} +0,033 \\ +0,083 \\ +0,053 \end{matrix}$	Посадка с натягом $\varnothing 51 \begin{matrix} +0,030 \\ +0,083 \\ +0,055 \end{matrix}$
Посадка с натягом $\varnothing 52 \begin{matrix} +0,033 \\ +0,084 \\ +0,053 \end{matrix}$	Посадка с натягом $\varnothing 52 \begin{matrix} +0,035 \\ +0,084 \\ +0,055 \end{matrix}$

Таблица 4 – Размер вала

Номер варианта	Размер вала
1	31 мм; 70 мм
2	32 мм; 69 мм
3	33 мм; 68 мм
4	34 мм; 67 мм
5	35 мм; 66 мм
6	36 мм; 65 мм
7	37 мм; 64 мм
8	38 мм; 63 мм
9	39 мм; 62 мм
10	40 мм; 61 мм
11	41 мм; 60 мм
12	42 мм; 59 мм
13	43 мм; 58 мм
14	44 мм; 57 мм
15	45 мм; 56 мм
16	46 мм; 55 мм
17	47 мм; 54 мм
18	48 мм; 53 мм

19	49 мм; 52 мм
20	50 мм; 51 мм

Таблица 5 – Размер вала и значение допуска

Номер варианта	Размер вала и значение допуска
1	31 мм, 25 мкм; 70 мм, 30 мкм
2	32 мм, 25 мкм; 69 мм, 30 мкм
3	33 мм, 25 мкм; 68 мм, 30 мкм
4	34 мм, 25 мкм; 67 мм, 30 мкм
5	35 мм, 25 мкм; 66 мм, 30 мкм
6	36 мм, 25 мкм; 65 мм, 30 мкм
7	37 мм, 25 мкм; 64 мм, 30 мкм
8	38 мм, 25 мкм; 63 мм, 30 мкм
9	39 мм, 25 мкм; 62 мм, 30 мкм
10	40 мм, 25 мкм; 61 мм, 30 мкм
11	41 мм, 25 мкм; 60 мм, 30 мкм
12	42 мм, 25 мкм; 59 мм, 30 мкм
13	43 мм, 25 мкм; 58 мм, 30 мкм
14	44 мм, 25 мкм; 57 мм, 30 мкм
15	45 мм, 25 мкм; 56 мм, 30 мкм
16	46 мм, 25 мкм; 55 мм, 30 мкм
17	47 мм, 25 мкм; 54 мм, 30 мкм
18	48 мм, 25 мкм; 53 мм, 30 мкм
19	49 мм, 25 мкм; 52 мм, 30 мкм
20	50 мм, 25 мкм; 51 мм, 30 мкм

Таблица 6 – Размеры соединения

Вариант 1.	Вариант 2.
------------	------------

Соединение $\varnothing 32$ $\begin{array}{r} +0,064 \\ +0,025 \\ -0,016 \end{array}$	Соединение $\varnothing 33$ $\begin{array}{r} +0,063 \\ +0,052 \\ -0,007 \end{array}$
Соединение $\varnothing 31$ $\begin{array}{r} +0,042 \\ +0,035 \\ -0,016 \end{array}$	Соединение $\varnothing 32$ $\begin{array}{r} +0,066 \\ +0,050 \\ -0,025 \end{array}$
Вариант 3.	Вариант 4.
Соединение $\varnothing 34$ $\begin{array}{r} +0,062 \\ +0,023 \\ -0,011 \end{array}$	Соединение $\varnothing 36$ $\begin{array}{r} +0,063 \\ +0,052 \\ -0,011 \end{array}$
Соединение $\varnothing 35$ $\begin{array}{r} +0,042 \\ +0,035 \\ -0,039 \end{array}$	Соединение $\varnothing 37$ $\begin{array}{r} +0,068 \\ +0,029 \\ -0,025 \end{array}$
Вариант 5.	Вариант 6.
Соединение $\varnothing 38$ $\begin{array}{r} +0,062 \\ +0,023 \\ -0,039 \end{array}$	Соединение $\varnothing 40$ $\begin{array}{r} +0,062 \\ +0,051 \\ -0,011 \end{array}$
Соединение $\varnothing 39$ $\begin{array}{r} +0,042 \\ +0,026 \\ -0,062 \end{array}$	Соединение $\varnothing 41$ $\begin{array}{r} +0,042 \\ +0,035 \\ -0,039 \end{array}$
Вариант 7.	Вариант 8.
Соединение $\varnothing 42$ $\begin{array}{r} +0,064 \\ +0,025 \\ -0,011 \end{array}$	Соединение $\varnothing 44$ $\begin{array}{r} +0,063 \\ +0,052 \\ -0,011 \end{array}$
Соединение $\varnothing 43$ $\begin{array}{r} +0,042 \\ +0,026 \\ -0,016 \end{array}$	Соединение $\varnothing 45$ $\begin{array}{r} +0,066 \\ +0,050 \\ -0,039 \end{array}$
Вариант 9.	Вариант 10.
Соединение $\varnothing 46$ $\begin{array}{r} +0,050 \\ +0,025 \\ -0,025 \end{array}$	Соединение $\varnothing 48$ $\begin{array}{r} +0,067 \\ +0,042 \\ -0,007 \end{array}$
Соединение $\varnothing 47$ $\begin{array}{r} +0,058 \\ +0,042 \\ -0,039 \end{array}$	Соединение $\varnothing 49$ $\begin{array}{r} +0,066 \\ +0,027 \\ -0,062 \end{array}$
Вариант 11.	Вариант 12.
Соединение $\varnothing 32$ $\begin{array}{r} +0,064 \\ +0,039 \\ -0,011 \end{array}$	Соединение $\varnothing 33$ $\begin{array}{r} +0,021 \\ +0,010 \\ -0,016 \end{array}$
Соединение $\varnothing 31$ $\begin{array}{r} +0,021 \\ +0,014 \\ -0,025 \end{array}$	Соединение $\varnothing 31$ $\begin{array}{r} +0,027 \\ +0,011 \\ -0,039 \end{array}$
Вариант 13.	Вариант 14.

<p>Соединение Ø 35 $\begin{array}{r} +0,050 \\ +0,034 \\ -0,025 \end{array}$</p> <p>Соединение Ø 36 $\begin{array}{r} +0,058 \\ +0,047 \\ -0,039 \end{array}$</p>	<p>Соединение Ø 36 $\begin{array}{r} +0,063 \\ +0,038 \\ -0,007 \end{array}$</p> <p>Соединение Ø 37 $\begin{array}{r} +0,075 \\ +0,036 \\ -0,025 \end{array}$</p>
<p>Вариант 15.</p> <p>Соединение Ø 39 $\begin{array}{r} +0,042 \\ +0,035 \\ -0,016 \end{array}$</p> <p>Соединение Ø 40 $\begin{array}{r} +0,047 \\ +0,022 \\ -0,039 \end{array}$</p>	<p>Вариант 16.</p> <p>Соединение Ø 42 $\begin{array}{r} +0,065 \\ +0,003 \\ -0,011 \end{array}$</p> <p>Соединение Ø 41 $\begin{array}{r} +0,049 \\ +0,010 \\ -0,025 \end{array}$</p>
<p>Вариант 17.</p> <p>Соединение Ø 42 $\begin{array}{r} +0,064 \\ +0,025 \\ -0,100 \end{array}$</p> <p>Соединение Ø 43 $\begin{array}{r} +0,032 \\ +0,021 \\ -0,016 \end{array}$</p>	<p>Вариант 18.</p> <p>Соединение Ø 44 $\begin{array}{r} +0,064 \\ +0,039 \\ -0,062 \end{array}$</p> <p>Соединение Ø 45 $\begin{array}{r} +0,043 \\ +0,027 \\ -0,011 \end{array}$</p>
<p>Вариант 19.</p> <p>Соединение Ø 46 $\begin{array}{r} +0,052 \\ +0,027 \\ -0,025 \end{array}$</p> <p>Соединение Ø 47 $\begin{array}{r} +0,058 \\ +0,042 \\ -0,016 \end{array}$</p>	<p>Вариант 20.</p> <p>Соединение Ø 48 $\begin{array}{r} +0,059 \\ +0,048 \\ -0,039 \end{array}$</p> <p>Соединение Ø 49 $\begin{array}{r} +0,067 \\ +0,042 \\ -0,062 \end{array}$</p>
<p>Вариант 21.</p> <p>Соединение Ø 31 $\begin{array}{r} +0,057 \\ +0,041 \\ -0,007 \end{array}$</p> <p>Соединение Ø 32 $\begin{array}{r} +0,058 \\ +0,042 \\ -0,011 \end{array}$</p>	<p>Вариант 22.</p> <p>Соединение Ø 33 $\begin{array}{r} +0,082 \\ +0,020 \\ -0,025 \end{array}$</p> <p>Соединение Ø 34 $\begin{array}{r} +0,059 \\ +0,043 \\ -0,039 \end{array}$</p>
<p>Вариант 23.</p> <p>Соединение Ø 35 $\begin{array}{r} +0,086 \\ +0,024 \\ -0,100 \end{array}$</p> <p>Соединение Ø 36 $\begin{array}{r} +0,072 \\ +0,033 \\ -0,039 \end{array}$</p>	<p>Вариант 24.</p> <p>Соединение Ø 37 $\begin{array}{r} +0,160 \\ +0,060 \\ -0,025 \end{array}$</p> <p>Соединение Ø 38 $\begin{array}{r} +0,058 \\ +0,042 \\ -0,007 \end{array}$</p>