

**Федеральное государственное бюджетное образовательное учреждение
высшего образования «Магнитогорский государственный технический
университет им. Г.И.Носова»**

«УТВЕРЖДАЮ»



**Директор института
горного дела и транспорта**

С.Е. Гавришев

« 21 января 2017г. »

**Программа вступительных испытаний (междисциплинарного экзамена)
для поступающих в магистратуру**

**Направление: 15.04.02 - Технологические машины и оборудование
Профиль: Горные машины и оборудование**

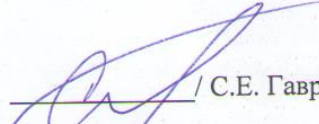
Программа содержит перечень тем (вопросов) по дисциплинам базовой части профессионального цикла учебного плана подготовки бакалавров по направлению 15.03.02 - Технологические машины и оборудование и учебного плана подготовки специалистов по направлению 21.05.04 – горное дело, а также задание по определению творческой активности абитуриента, вошедших в содержание билетов вступительных испытаний в магистратуру по направлению 15.04.02 - Технологические машины и оборудование (профиль - Горные машины и оборудование)

Составители: заведующий кафедрой ГМиТТК, профессор доктор технических наук Кольга А.Д., профессор доктор технических наук Першин Г.Д., профессор доктор технических наук Вагин В.С., доцент, кандидат технических наук Филатов А.М.

Программа рассмотрена и одобрена методической комиссией Института Горного дела и транспорта

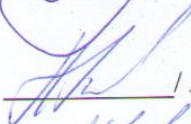
« 26 » сентября 2016 г. № 6

Председатель:

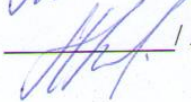
 / С.Е. Гавришев /

Согласовано:

Руководитель ОПП

 / А.Д. Кольга /

Заведующий кафедрой

 / А.Д. Кольга /

1. **Дисциплины, включенные в программу вступительных испытаний в магистратуру из вариативной части учебного плана бакалавриата 15.03.02**

Б1.В.ОД.7-Монтаж, эксплуатация и ремонт технологических машин и оборудования

Б1.В.ДВ.8 - Гидравлическое оборудование металлургического производства

из вариативной части учебного плана специалиста 21.05.04

Б1.В.ОД.19 - Стационарные машины (шахт, карьеров и обогатительных фабрик)

2.Содержание учебных дисциплин

Б1.В.ДВ.8.2- Монтаж, эксплуатация и ремонт технологических машин и оборудования

Эксплуатация технологических машин.

Эксплуатационная надёжность технологических машин

Система технического обслуживания и ремонта технологических машин.

Оценка предельного состояния изделия. Техническая диагностика.

Ремонт узлов технологических машин

Методы организации монтажных работ

Монтаж и ввод гидроприводов в эксплуатацию

Техническое обслуживание гидравлических приводов

Монтаж гидравлических приводов

Поиск неисправностей систем гидравлического и пневматического приводов.

Техническая диагностика гидравлических систем

Литература для подготовки

а) Основная литература:

1. Ящура А.И. Система технического обслуживания и ремонта оборудования предприятий черной и цветной металлургии: Справочник. [электронный ресурс] – Издательство «ЭНАС», 2012. – 192 с
2. Гудилин Н.С. и др. Гидравлика и гидропривод: Учебное пособие. – 4-е изд. М.: МГТУ. – 2007. – 520 с.
3. Жиркин Ю.В. Надёжность, эксплуатация и ремонт металлургических машин. Учебник.- Москва, , 2009.

а) Дополнительная литература:

4. Голованов В.И. Справочник слесаря-монтажника технологического оборудования [электронный ресурс] / В.И. Голованов, П.П. Алексеенко, В.А. Калугин, Л.А. Григорьев / - Издательство "Машиностроение" – 2010 – 640 с. Режим доступа: [<http://e.lanbook.com/>]
5. Гудилин Н.С. Гидравлика и гидропривод: Уч. пос. [Электронный ресурс], ЭБС << Лань>>. – 2007.

Б1.В.ДВ.8 - Гидравлическое оборудование металлургического производства

Основные понятия и определения по системам гидропривода металлургических машин.

Классификация гидроприводов металлургических машин

Специфика применения приводов металлургических машин и технологических комплексов.

Насосы и насосные установки приводов

Основные схемы гидро и пневмоприводов

Системы управления гидро- и пневмоприводами металлургических машин и технологических комплексов

а) Основная литература

1. Наземцев А.С. Пневматические и гидравлические приводы и системы. Часть 2. Гидравлические приводы и системы. Основы. Учебное пособие / А.С. Наземцев, Д.Е. Рыбальченко. - М.: ФОРУМ, 2007 - 304 с. ил,
2. Схиртладзе А.Г. Гидравлика в машиностроении: В 2 ч..ТНТ, - 2010.

б) Дополнительная литература:

3.Точилкин В.В., Филатов А.М., Иванов С.А., Чиченев Н.А., Кольга А.Д., Вагин В.С. Исследование работы и характеристик элементов гидропривода металлургических машин: учеб. пособие. Магнитогорск: Изд-во Магнитогорск. гос. техн. ун-та им. Г.И.Носова, 2014. - 207 с. (допущено УМО по образованию в области металлургии в качестве учебного пособия для студентов высших учебных заведений, обучающихся по специальности «Металлургические машины и оборудование»).

Б1.В.ОД.19- Стационарные машины

Турбомашинны
Водоотливные установки
Вентиляторные установки
Пневматические установки
Шахтный подъем

Литература для подготовки

а) Основная литература

1. Долганов А.В., Великанов В.С. Стационарные машины: конспект лекций. - Магнитогорск: ГОУ ВПО «МГТУ», 2010.-218 с.

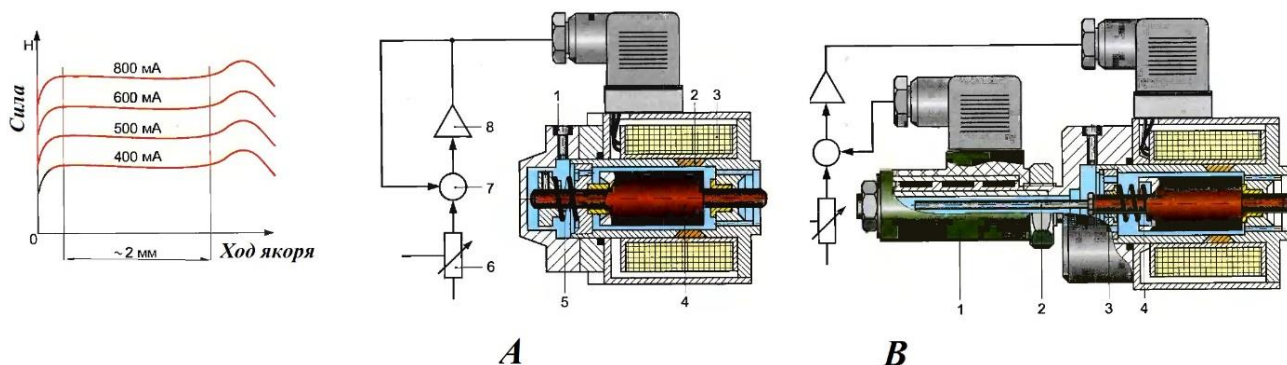
б) Дополнительная литература

1. Стационарные машины: учебник /А.П. Гришко, ред. сов.: Л.А. Пучков (пред.) и др. – М.: Горная книга, 2007-(Высшее горное образование). Т.2: Рудничные водоотливные, Вентиляторные и пневматические установки.-2007.-586 с.: ил., граф., схемы, табл.
2. Стационарные машины и установки. Учебное пособие А.П. Гришко, В.И. Щелоганов, Ред. сов.: А.А. Пучков (пред.) и др. – М.: МГГУ, 2004.

ЭКЗАМЕНАЦИОННЫЙ БИЛЕТ № 1
Правильный ответ оценивается в 1 балл.

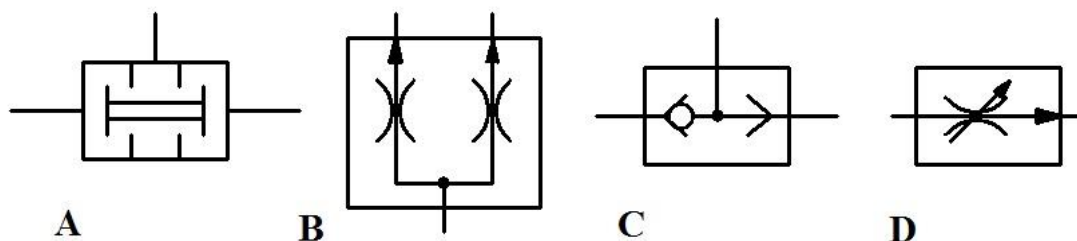
1. Характеристика приведенная на данном рисунке принадлежит:

1. пропорциональному магниту на схема A
2. пропорциональному магниту на схеме B
3. ни одному из этих пропорциональных магнитов



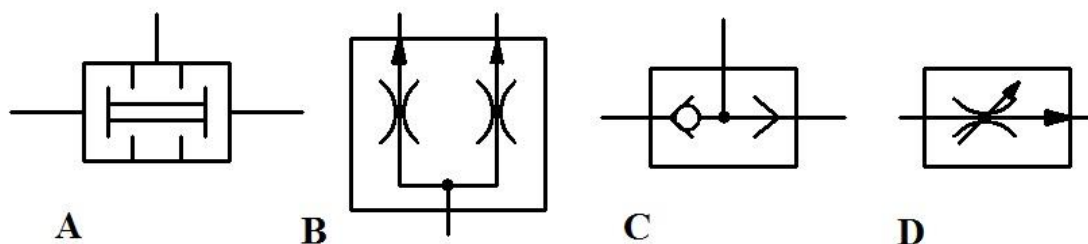
2. Каким из приведенных условных обозначений на гидросхеме будет изображаться делитель потока?

- A;
B;
 C;
 D.

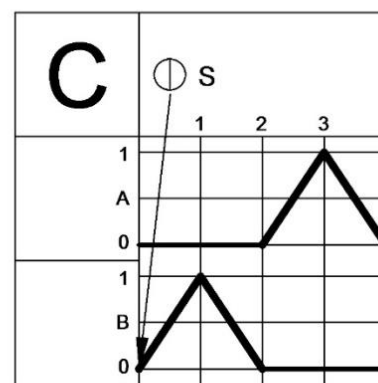
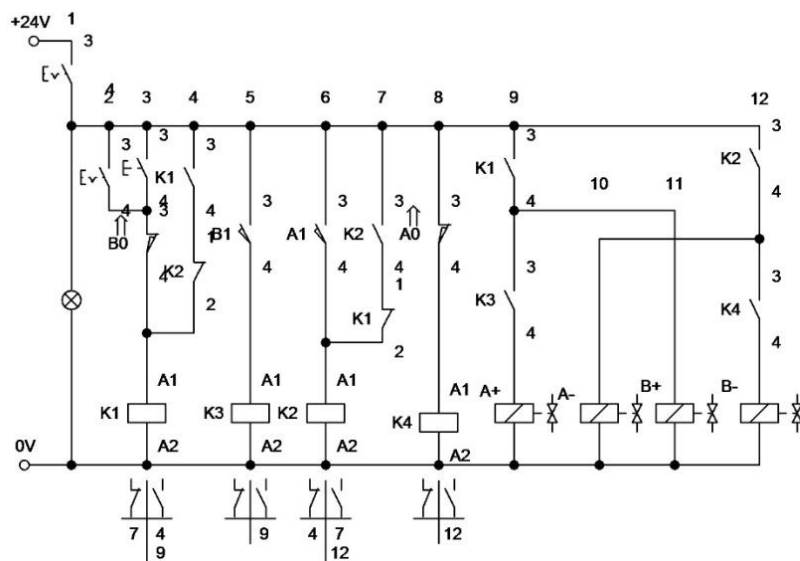
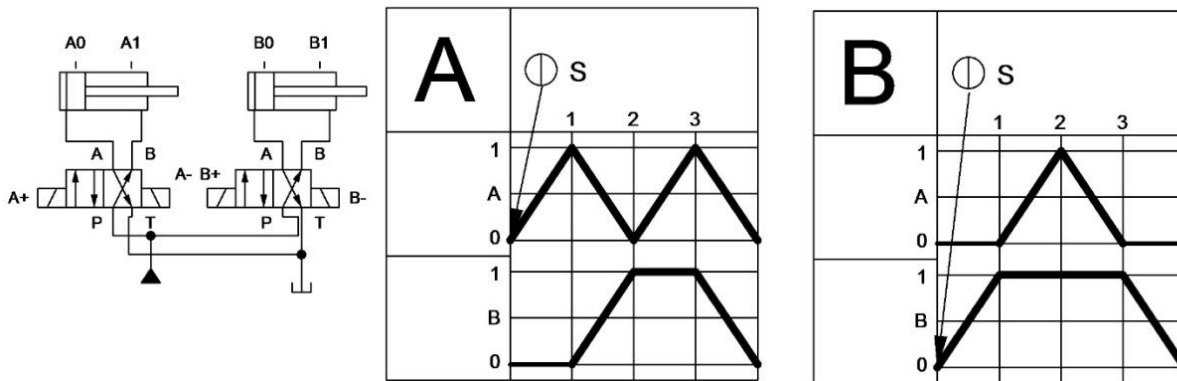


3. Каким из приведенных условных обозначений на гидросхеме будет изображаться регулятор потока?

- A;
 B;
 C;
D.



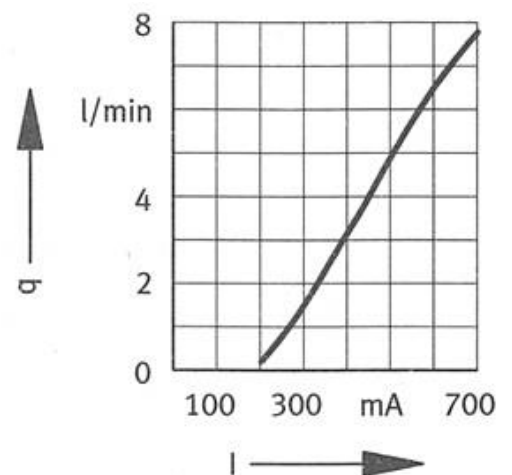
4. Какая диаграмма перемещения-шаг соответствует представленной электрорелейной схеме управления гидроцилиндрами



- схема А
- схема В
- схема С

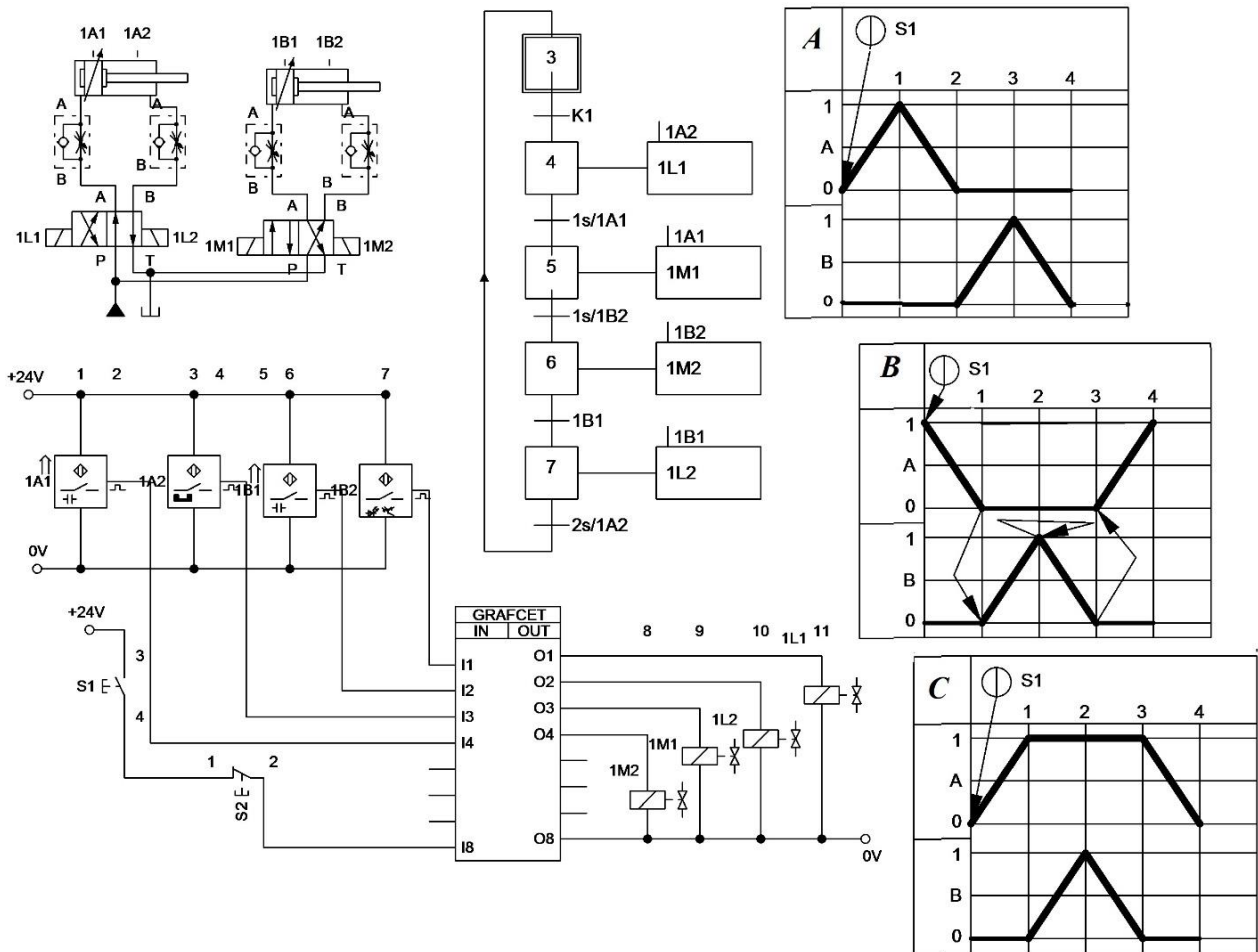
5. На рисунке дан график расходной характеристики золотника, имеющего выточки:

1. Прямоугольной формы
2. Треугольной формы
3. Выполненные по окружности



6. Какая диаграмма перемещение-шаг гидроцилиндров соответствует представленной схеме управления?

- схема А:
- схема В:
- схема С.



7. На практике пропорциональные распределители чаще всего имеют:

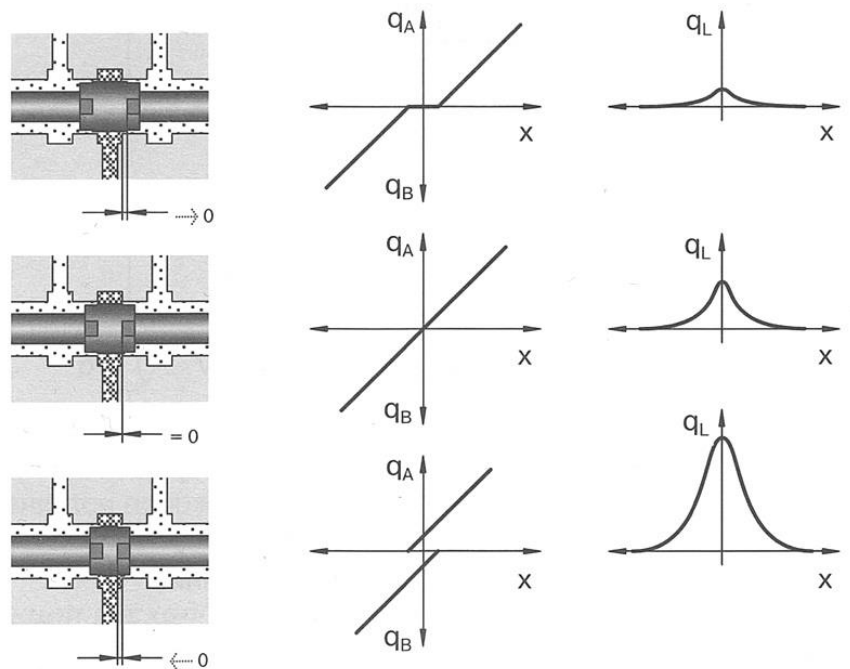
1. положительное перекрытие;
2. отрицательное перекрытие;
3. нулевое перекрытие.

8. Положительное перекрытие в пропорциональных распределителях целесообразно:

1. ввиду того что утечки при среднем положении золотника минимальны;
2. по причине того, что в случае отказа питания энергией золотник занимает среднее положение (аварийно-безопасное);
3. вследствие того что только при положительных перекрытиях выполняются требования полного закрытия выходных каналов в среднем положении;
4. требования к точной механической обработке золотника и его втулки менее жесткие, что значительно удешевляет конструкцию;
5. из-за всех этих причин.

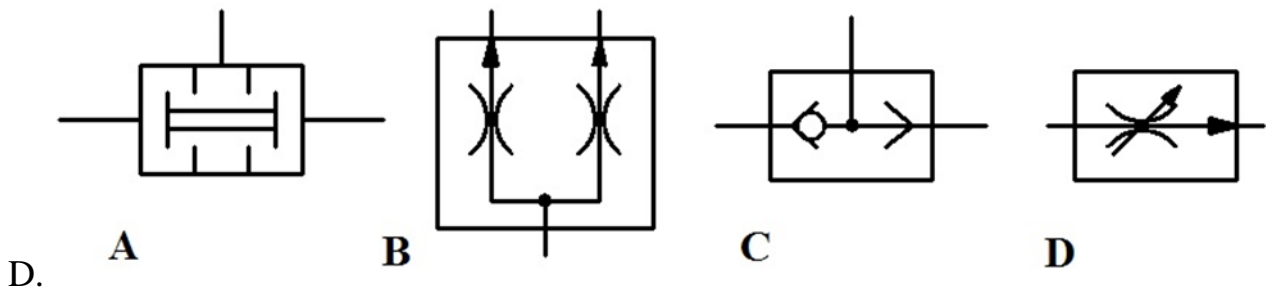
9. Отрицательный тип перекрытия показан на:

1. верхнем рисунке;
2. на среднем рисунке;
3. **нижнем рисунке.**



10. Каким из приведенных условных обозначений на гидросхеме будет изображаться логический элемент «ИЛИ» ?

- A;
B;
C;

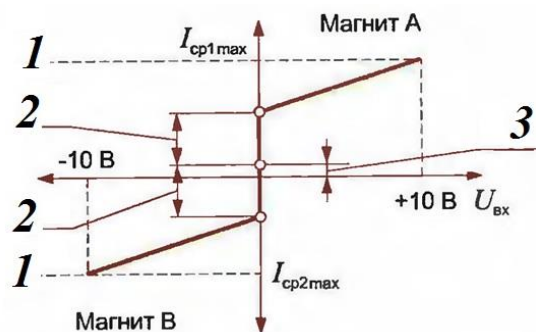


11. Для выполнения программы движения гидродвигателя с ускоренным замедленным ходом систему с пропорциональным гидрораспределителем

1. требуется дополнить регулятором потока;
2. **не требуется никаких дополнительных распределителей и дросселей;**
3. необходимо снабдить дросселем и распределителем.

12. Под цифрой 3 указан настраиваемый двухканальным усилителем:

1. балансирующий ток;
2. предварительный ток;
3. **максимальный ток.**

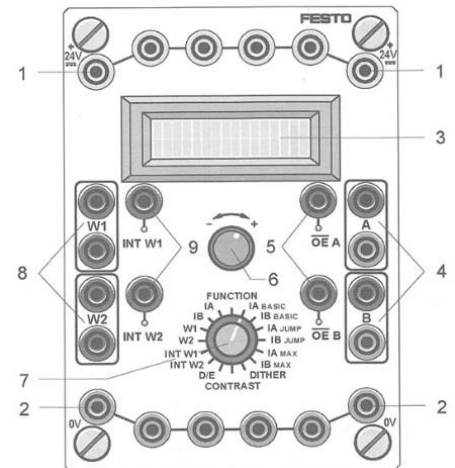


13. Какие параметры требуют настройки при использовании двухканального усилителя?

1. балансировочный ток;
2. предварительный ток;
3. максимальный ток;
4. все эти параметры.

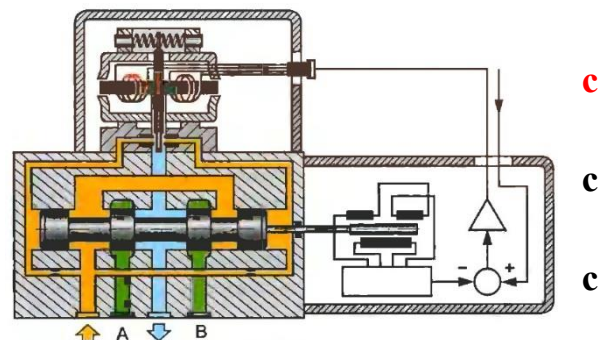
14. Какие функции выполняет электронный усилитель для пропорционального магнита?

1. корректировка сигнала (для компенсации мертвой зоны клапана);
2. широтно-импульсная модуляция сигнала или ШИМ (для преобразования сигнала);
3. усиление (для получения сигнала нужной мощности);
4. все эти функции.



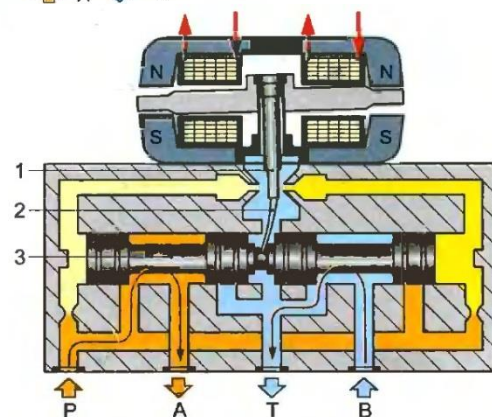
15. На рисунке представлен:

1. электрогидравлический усилитель электрической обратной связью;
2. электрогидравлический усилитель обратной связью по давлению;
3. электрогидравлический усилитель механической обратной связью.



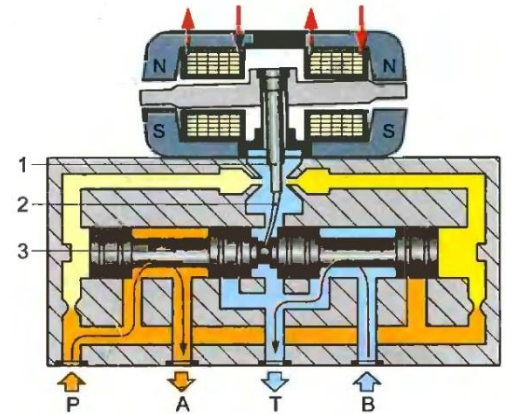
16. Под цифрой 3 на рисунке ЭГУ указан:

1. золотник;
2. механическая обратная связь;
3. заслонка.



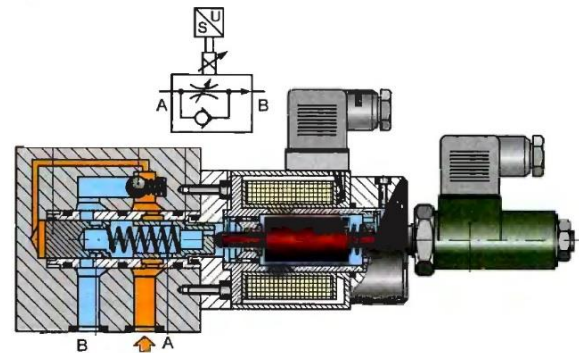
17. На рисунке представлен:

1. электрогидравлический усилитель с электрической обратной связью;
2. электрогидравлический усилитель с обратной связью по давлению;
3. **электрогидравлический усилитель с механической обратной связью.**



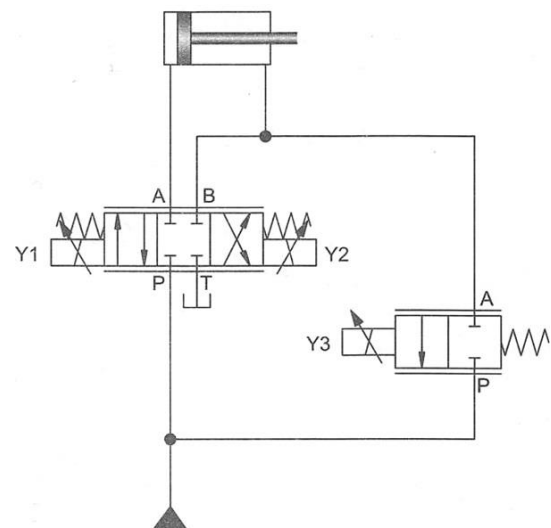
18. На рисунке представлен:

1. двухлинейный пропорциональный распределитель
2. редукционный клапан с пропорциональным управлением
3. **двухлинейный регулятор расхода**



19. На данном рисунке представлена:

1. схема с пропорциональным распределителем и управляемым(деблокируемым) обратным клапаном;
2. схема с пропорциональным распределителем, обеспечивающая противодействие посредством напорного клапана;
3. **схема с пропорциональным распределителем, обеспечивающая дифференциальное подключение гидроцилиндра.**
4. схема, обеспечивающая постоянный перепад давления в пропорциональном распределителе



20. Творческое задание: оценивается в 2 балла



Известно, что при работе экскаватора почти 40% энергии тратится на преодоление трения между поверхностью ковша и грунтом.

Что, на Ваш взгляд, рационально использовать для снижения потерь?

- 1) Смазывать зубья маслом;
- 2) Поливать грунт водой;
- 3) **Осциллировать колебательные движения рабочих элементов;**
- 4) Обеспечить нагрев зубьев до температуры кипения воды;
- 5) Все эти перечисленные варианты.