

Федеральное государственное бюджетное образовательное учреждение
высшего образования
**«Магнитогорский государственный технический университет
им. Г.И. Носова»**
(ФГБОУ ВО «МГТУ им. Г.И. Носова»)

На правах рукописи



АНДРОСЕНКО МАРИЯ ВЛАДИМИРОВНА

**СОВЕРШЕНСТВОВАНИЕ ПОДВЕСНОГО
БЛОКА ЗОНЫ ВТОРИЧНОГО ОХЛАЖДЕНИЯ МНЛЗ С
ЦЕЛЬЮ ПОВЫШЕНИЯ КАЧЕСТВА ЗАГОТОВКИ В
ПРОЦЕССЕ ФОРМИРОВАНИЯ**

Специальность 05.02.13 – Машины, агрегаты и процессы
(металлургия)

Диссертация на соискание ученой степени
кандидата технических наук

Научный руководитель
Мезин Игорь Юрьевич
доктор технических наук, профессор

Магнитогорск – 2021

ОГЛАВЛЕНИЕ

ВВЕДЕНИЕ.....	5
ГЛАВА 1 ОБЗОР РАБОТЫ И КОНСТРУКЦИЙ ОБОРУДОВАНИЯ МАШИНЫ НЕПРЕРЫВНОЙ РАЗЛИВКИ СОРТОВОЙ ЗАГОТОВКИ И МЕТОДОВ ОЦЕНКИ ЕЁ КАЧЕСТВА	11
1.1 Оборудование комплекса машин непрерывной разливки сортовой заготовки	11
1.2 Предназначение промковша машины литья сортовой заготовки	13
1.3 Назначение и конструкция кристаллизатора сортовой МНЛЗ	16
1.4 Назначение и конструкция зоны вторичного охлаждения сортовой МНЛЗ	19
1.5 Анализ факторов, влияющих на качество сортовой заготовки полученной на МНЛЗ ЭСПЦ.....	23
1.6 Метод нечетких множеств и возможности применения его для оценки качества металлургической продукции	30
1.6.1 Некоторые аспекты теории нечетких множеств применительно к оценке качества продукции.....	31
1.6.2 Основные определения и построение функций принадлежности	33
1.6.3 Свойства нечетких множеств.....	35
1.6.4 Операции над нечеткими множествами	37
1.7 Выводы по первой главе и цели работы	40
ГЛАВА 2 ИССЛЕДОВАНИЕ НДС КОНСТРУКЦИИ ПОДВЕСНОГО РОЛИКОВОГО БЛОКА ЗВО СОРТОВОЙ МНЛЗ, ОБЕСПЕЧИВАЮЩЕГО СОХРАНЕНИЕ ГЕОМЕТРИИ ЗАГОТОВКИ.....	42
2.1 Расчет параметров литой заготовки, имеющей жидкую сердцевину.....	42
2.2 Силовой анализ подвесного роликового блока кристаллизатора существующей конструкции сортовой МНЛЗ.....	48
2.3 Напряженно - деформированное состояние существующей конструкции подвесного блока роликов кристаллизатора сортовой МНЛЗ	56

2.4 Выводы по второй главе.....	69
ГЛАВА 3 РАЗРАБОТКА НОВОЙ КОНСТРУКЦИИ ПОДВЕСНОГО РОЛИКОВОГО БЛОКА ЗОНЫ ВТОРИЧНОГО ОХЛАЖДЕНИЯ СОРТОВОЙ МАШИНЫ НЕПРЕРЫВНОГО ЛИТЬЯ ЗАГОТОВКИ ЭСПЦ.....	70
3.1 Анализ предлагаемой конструкции подвесного блока роликов кристаллизатора сортовой МНЛЗ.....	70
3.2 Силовой анализ предлагаемой конструкции подвесного блока роликов кристаллизатора сортовой МНЛЗ.....	74
3.3 Сравнение существующей и новой конструкции роликовой подвески кристаллизатора ЗВО сортовой МНЛЗ.....	82
3.4 Выводы по третьей главе.....	83
ГЛАВА 4 РЕКОМЕНДАЦИИ ПО ИЗГОТОВЛЕНИЮ, ИСПЫТАНИЮ И ВНЕДРЕНИЮ В ПРОИЗВОДСТВО КОНСТРУКЦИИ ПОДВЕСНОГО РОЛИКОВОГО БЛОКА ЗВО СОРТОВОЙ МНЛЗ.....	85
4.1 Определение расположения роликов в подвесном блоке зоны вторичного охлаждения	85
4.2 Изготовление и промышленное испытание подвесного роликового блока ЗВО новой конструкции	88
4.3 Снижение ромбичности сортовой заготовки после установки подвесного роликового блока новой конструкции	90
4.4 Разработка алгоритма определения показателя качества сортовых заготовок с элементами нечеткой логики.....	91
4.4.1 Алгоритм определения интегральной оценки показателей качества продукции МНЛЗ ЭСПЦ	91
4.4.2 Определение показателей качества и степени их значимости	92
4.4.3 Построение функции принадлежности.....	97
4.4.4 Построение матрицы попарных сравнений с усредненным коэффициентом	100
4.4.5 Определение интегральной оценки качества непрерывнолитой заготовки	101
4.5 Выводы по четвертой главе	104

ОСНОВНЫЕ ВЫВОДЫ ПО РАБОТЕ	106
СПИСОК ЛИТЕРАТУРЫ.....	108
ПРИЛОЖЕНИЕ А Комплект чертежей подвесного роликового блока с тремя рядами роликов.....	124
ПРИЛОЖЕНИЕ Б Данные контроля макроструктуры непрерывнолитой заготовки производства сортовой МНЛЗ	128
ПРИЛОЖЕНИЕ В Справка об участии в хоздоговорной работе	132
ПРИЛОЖЕНИЕ Г Акт внедрения подвесного роликового блока в ЭСПЦ ПАО ММК.....	133
ПРИЛОЖЕНИЕ Д Патент на ПМ устройства для поддержания слитка в ЗВО машины непрерывного литья заготовок	134
ПРИЛОЖЕНИЕ Е Акт внедрения результатов диссертационного исследования в учебный процесс МГТУ им. Г.И. Носова.....	135
ПРИЛОЖЕНИЕ Ж Свидетельство государственной регистрации программы для ЭВМ Математическая модель для оценки и управления показателями качества сортовой заготовки МНЛЗ.....	136

ВВЕДЕНИЕ

Актуальность темы исследования. Зона вторичного охлаждения (ЗВО) машины непрерывного литья заготовок (МНЛЗ) предназначена для затвердевания и поддержки отливаемого слитка. При затвердевании происходит воздействие силовых факторов, вызывающих выпучивание корки слитка.

Компании-производители стали на машинах непрерывного литья, как в России, так и за рубежом, нацелены на повышение конкурентоспособности их продукции. Главным показателем конкурентоспособности продукции является её качество, формируемое в ЗВО в подвесном роликовом блоке кристаллизатора (К), определяющем рациональное прохождение непрерывнолитой заготовки из кристаллизатора в оборудование ЗВО сортовой МНЛЗ.

Актуальными являются задачи, связанные с определением конструктивных параметров машины, направленные на достижение высоких показателей качества и эффективности производства.

Таким образом, совершенствование оборудования машин непрерывной разливки, направленное на выпуск заготовок повышенного качества, является актуальной задачей.

Степень разработанности. Существенный вклад в развитие научных основ по проблемам повышения выпуска качественной заготовки на МНЛЗ внесли: - в области кристаллизатора: А.И. Белоусов, С.И. Шахов, Б.А. Сивак, К.Н. Вдовин, Б.Н. Гоголов, Т.Д. Ермолюк, В.В. Савченко, А.М. Столяров, В.Н. Селиванов, В.В. Точилкин, А.А. Целиков, и др., - в области ЗВО: М.Я. Бровман, Д.П. Евтеев, В.М. Нисковских, В.М. Паршин, В.И. Лебедев, А.В. Третьяков, В.А. Пиксаев и др.

Разработаны подходы для выбора режимов охлаждения формируемой заготовки в кристаллизаторе и в ЗВО с целью исключения макро- и микродефектов, составляющих качество непрерывнолитой заготовки.

Однако в трудах этих ученых не рассматривается местоположение и количество роликов в подвесном блоке, отсутствуют технические указания

по геометрии конструкции блока, а компании-производители МНЛЗ выполняют выбор схемы расположения роликов на основании эмпирического опыта, результатов экспериментальных исследований, общих рекомендаций.

Большой вклад в оценку качества продукции внесли Г.С. Гун, М.Б. Гитман, С.А. Орловский, С.А. Смоляк, Д.В. Юречко и др. В значительной части эти исследования охватывают только некоторое число количественных и качественных показателей.

Однако в трудах этих учёных не в полной мере разработан алгоритм определения показателя качества, позволяющий оценивать влияние каждого из факторов на потребительские свойства производимой литой сортовой заготовки.

Исследования выполнялись в рамках хоздоговорных работ с ПАО «Магнитогорский металлургический комбинат».

Объект исследования: Подвесной роликовый блок ЗВО сортовой МНЛЗ, расположенный под кристаллизатором.

Предмет исследования: Конструкция, устройство подвесного роликового блока ЗВО сортовой МНЛЗ и влияние на него сил от напряжённо-деформированного состояния (НДС) формируемой заготовки.

Цель исследования: Совершенствование конструкции подвесного роликового блока зоны вторичного охлаждения МНЛЗ, на основе проектных решений по схеме расположения роликов в подвесном блоке для снижения ромбичности непрерывнолитой заготовки.

Задачи исследования:

1. Разработать модель определения НДС заготовки с жидкой сердцевиной и роликов, находящихся в зоне выхода заготовки из кристаллизатора.
2. Усовершенствовать конструкцию подвесного роликового блока ЗВО сортовой МНЛЗ за счёт увеличения количества роликов в блоке.
3. Провести оценку предлагаемых решений по повышению качества сортовой заготовки по критерию «ромбичность».

4. Разработать алгоритм определения показателя качества сортовых заготовок для подтверждения результатов исследования и проектных решений, позволяющий выявить пути совершенствования конструкций машин и агрегатов, а также технологических процессов.

Основные положения, выносимые на защиту:

1. Модель определения НДС заготовки с жидкой сердцевиной, находящейся в зоне выхода её из кристаллизатора.

2. Решения по проектированию подвесного роликового блока ЗВО, обеспечивающего поддержку корочки заготовки, имеющей жидкую сердцевину с большей площадью контакта.

3. Алгоритм определения показателя качества сортовых заготовок, позволяющий выявлять пути совершенствования зоны вторичного охлаждения.

4. Результаты апробирования новой конструкции блока ЗВО и проведение анализа ее эффективности.

Научная новизна работы заключается в следующем:

- Усовершенствована модель оценки НДС формируемой непрерывнолитой заготовки в зоне выхода из кристаллизатора, отличающаяся от известных учетом наличия в ней двух составляющих: жидкой (до 85%) и твердой, что позволило спрогнозировать положение зон критических напряжений, приводящих к прорыву корочки слитка.

- Усовершенствована методика расчёта координат осей роликов подвесного роликового блока, позволившая создать конструкцию, приводящую к равномерному распределению нагрузки на выходе заготовки из кристаллизатора, обеспечивающую снижение ромбичности заготовки на 75%, с учетом радиального расположения роликов.

- Получены новые научные знания о влиянии конструкции подвесной секции ЗВО сортовой МНЛЗ с тремя рядами роликов на снижение внутренних напряжений слитка и уменьшение ромбичности непрерывнолитой заготовки в процессе ее формирования. Установлено, что использование подвес-

ной секции ЗВО с тремя рядами роликов снижает указанные напряжения с $8,5062 \cdot 10^6$ Па до $5,2872 \cdot 10^6$ Па.

Практическая значимость:

- Разработана новая конструкция и проведены испытания подвешенного роликового блока с тремя рядами роликов ЗВО, обеспечившая уменьшение ромбичности на 75% и снижение коробления заготовки на 10 - 20% без выпучивания боковых стенок. Получен патент Российской Федерации на ПМ № 105849.

- Предложена методика оценки показателей качества сортовой заготовки МНЛЗ и разработана программа для реализации данной методики. Программа позволяет прогнозировать уровень качества заготовки в зависимости от состояния оборудования, технологии, обслуживающего персонала на данный момент, и позволяет воздействовать на него. Получено Свидетельство о государственной регистрации программы для ЭВМ №2016660392 «Математическая модель для оценки и управления показателями качества сортовой заготовки МНЛЗ». Дата регистрации в Реестре программ для ЭВМ 15.09.2016г.

- Использование результатов работы подтверждены актами: внедрения на ПАО «ММК», внедрения в учебный процесс ФГБОУ ВО «МГТУ им. Г.И. Носова»

Методология и методы исследования.

При проведении теоретических исследований использованы основные положения теории обработки металлов давлением, теоретической механики, сопротивления материалов.

При обработке данных использованы методы математической статистики, САД, САЕ, теории нечетких множеств, метод экспертных оценок, математическое программирование.

Оценка напряжённо-деформированного состояния заготовки, имеющей жидкую сердцевину от действия ферростатического давления, выполнена в системе твердотельного моделирования Autodesk Inventor и импортирована в

Ansys Workbench 3D, при этом в моделях были созданы контакты сопрягаемых элементов конструкции, а также произведена фиксация верхнего элемента кристаллизатора.

Достоверность научных и технических решений подтверждаются использованием апробированных методов исследования и научных теорий, адекватностью используемых конечно-элементных моделей, результатами экспериментальных исследований в промышленных условиях, эффективностью использования научно-технических результатов в условиях промышленного производства.

Личный вклад соискателя заключается в проведении теоретических исследований, направленных на определение реологических свойств формируемого слитка с жидкой сердцевиной; в формулировании идей создания и в разработке новой конструкции подвешного роликового блока ЗВО; в разработке алгоритма оценки качества непрерывнолитой заготовки в процессе ее формирования.

Реализация результатов работы заключается в разработке технической документации на изготовление подвешного роликового блока ЗВО МНЛЗ, апробированной на ПАО «ММК»; в изготовлении и испытании опытного образца подвешного роликового блока и проведении оценки качества отлитой на нём заготовки; в разработке программы для ЭВМ №2016660392 «Математическая модель для оценки и управления показателями качества сортовой заготовки МНЛЗ»; в использовании результатов работы в учебном процессе студентов, обучающихся по специальностям 15.05.01 и 15.03.02.

Апробация результатов исследования: Основные результаты диссертации докладывались на научных конференциях, среди них на 69-70-77ой межрегиональных научно-технических конференциях. Магнитогорск, 2011-12-19гг. На «Научно-техническом конгрессе в металлургии» в рамках Всероссийской научно-практической конференции «Череповецкие научные чтения». Череповец, 2011г. Международной конференции International science conference SPBWOSCE-2018 “Business technologies for sustainable urban

development ”St. Petersburg, 10-12 декабря 2018 г. Современные направления и перспективы развития технологий обработки и оборудования в машиностроении. Севастополь, 2019г.

Публикации. Результаты диссертационной работы отражены в 16 публикациях, из которых 3 статьи в журналах из перечня, рекомендованного ВАК РФ и 3 в изданиях, индексируемых в международной наукометрической базе Scopus, 1 патент РФ на полезную модель № 105849, 1 свидетельство о государственной регистрации программы для ЭВМ №2016660392.

Структура и объем работы. Диссертация состоит из введения, четырёх глав, заключения, списка литературы и приложений. Содержит 136 страниц машинописного текста, включающего 45 рисунков, 11 таблиц, библиографический список из 139 наименований и 7 приложений.

ГЛАВА 1 ОБЗОР РАБОТЫ И КОНСТРУКЦИЙ ОБОРУДОВАНИЯ МАШИНЫ НЕПРЕРЫВНОЙ РАЗЛИВКИ СОРТОВОЙ ЗАГОТОВКИ И МЕТОДОВ ОЦЕНКИ ЕЁ КАЧЕСТВА

1.1 Оборудование комплекса машин непрерывной разливки сортовой заготовки

Машины непрерывного литья заготовок относятся к технологическим линиям, работающим в непрерывном режиме, все составляющие элементы которой функционируют взаимосвязано. МНЛЗ обладают рядом свойств:

- они работают как единый организм, и выход из строя одного из элементов выводит машину из технологического процесса;
- они разделены на неоднородные, но связанные составляющие разной степени сложности, выполняющие ряд функций и обладающие свойствами, отсутствующими у каждого элемента комплекса в отдельности.

Новое оборудование металлургического производства после пуска в эксплуатацию доводится до своего работоспособного состояния в процессе эксплуатации, на что тратится порядка 5-10 лет [1-2], при этом совершенствование конструкции узлов и деталей МНЛЗ приводят к улучшению работы, уменьшению простоев и, как следствие, к повышению объёмов выпускаемой продукции повышенного качества.

Анализ информации работающей технической системы показал, что сроки службы ее элементов различны. Низкую долговечность имеют такие агрегаты, как кристаллизатор, секции вторичного охлаждения, промежуточные ковши [3].

Машина непрерывной разливки стали представляет собой сложный комплекс оборудования, включающий [4-11]: сталеразливочный стенд поворотного типа, промежуточный ковш (ПК), кристаллизатор (К), механизм заведения затравки, механизм качания кристаллизатора, роликовые блоки зоны

вторичного охлаждения (ЗВО), тянуще - правильные блоки, машину газовой резки, отводящий рольганг.

Рабочий инструмент системы подачи стали к кристаллизаторам из промежуточного ковша выполняется в виде: комплекта стаканов – дозаторов и стопоров – при разливке закрытой струёй; сменных стаканов – дозаторов и манипуляторов для смены стаканов – дозаторов при разливке открытой струёй; погружного стакана для подачи жидкой стали в кристаллизатор; устройства для подачи шлаковых смесей на поверхность металла в кристаллизатор; оборудования для электромагнитного перемешивания металла.

В XIX веке создатели первых идей непрерывного литья представляли процесс получения слитка в основном как горизонтальное литье (разработки Г. Бессемера и В. Селлера). В горизонтальных установках промежуточный ковш является металлоприемником, а к нему примыкает кристаллизатор. Зона начала формирования слитка значительно удалена от мениска, на котором обычно плавают смеси, огнеупорные частицы, шлак и т.д.

Радиальные установки, предложенные О. Шаабером и значительно усовершенствованные фирмами Concast, SMS, Demag (в СССР значительный вклад в развитие таких агрегатов внесли В.Т. Сладкошteeв, Г.Л. Химич, В.М. Нисковских и другие ученые) лишены таких недостатков. Сортовая МНЛЗ представлена на рисунке 1.1, на котором изображено её основное оборудование.

Слиток, производимый на машинах с прямыми технологическими осями, остается прямым до окончания затвердевания и порезки его на мерные длины. Такие машины наиболее просты в эксплуатации, однако капитальные затраты на их строительство велики и возрастают с увеличением скоростей литья. Горизонтальные УНРМ с использованием графитовых кристаллизаторов применяют в цветной металлургии и для литья чугуна.

Наклонные, под углами 15-30° к горизонтальной плоскости, УНРМ, имеют прямолинейный кристаллизатор.

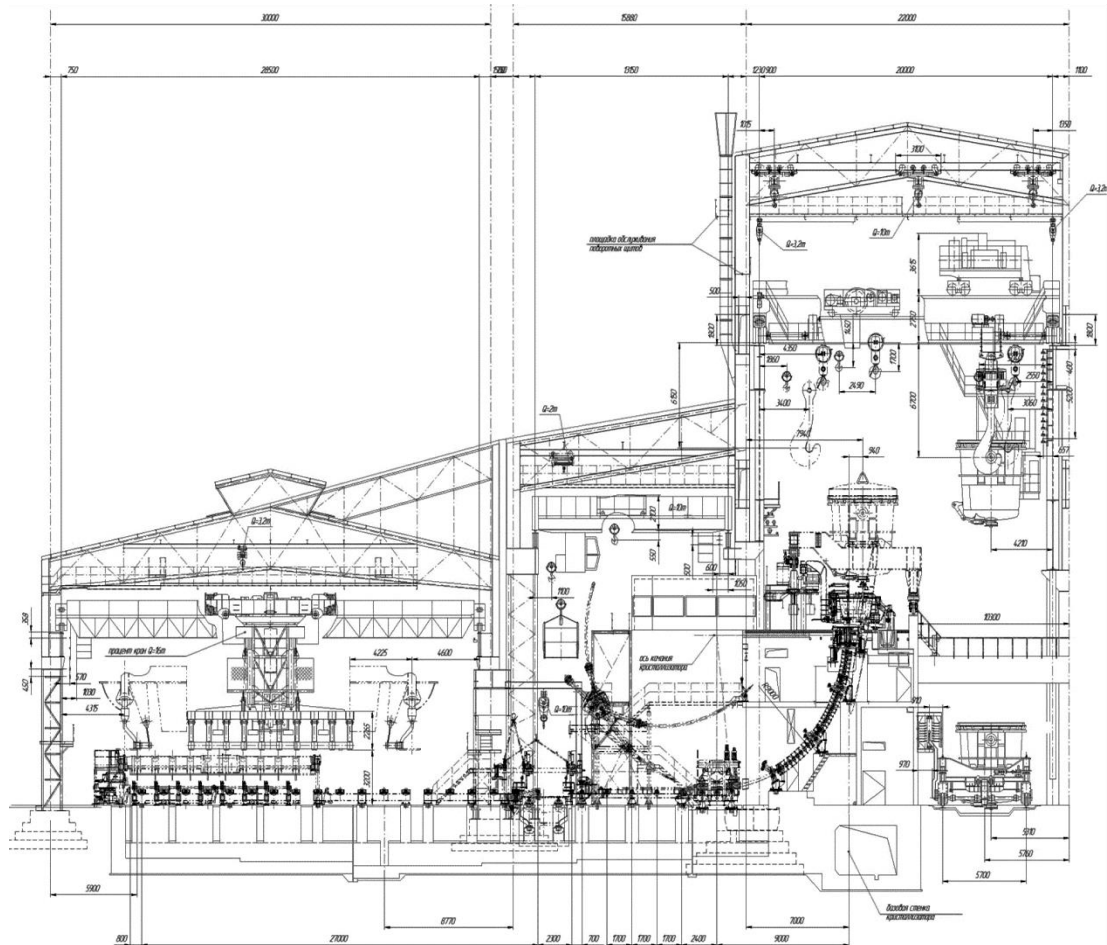


Рисунок 1.1 – Схема оборудования сортовой МНЛЗ

От работоспособного состояния промежуточного ковша, кристаллизатора и роликовых блоков зоны вторичного охлаждения зависит объём производства продукции.

1.2 Предназначение промковша машины литья сортовой заготовки

Промежуточный ковш предназначен для создания постоянных условий разливки, снижения турбулентности движения, регулирования потоков и времени пребывания металла с целью создания благоприятных условий для выделения из него глинозема и других включений с помощью перегородок и порогов.

Разработки Гущина В.Н., Ефимова В.А., Паршина В.М., Куклева А.В., Исаева О.Б., Шатохина И.М. и др. [12-17] принесли большой вклад в развитие оборудования промежуточных ковшей.

Наиболее сложными являются многоручьевые промковши, оснащённые гидродинамическими устройствами, предназначенными для повышения чистоты металла [18-19].

Перегородки в ПК применяют чаще остальных гидродинамических устройств [20-27]. На рисунке 1.2 представлена схема установки непрерывного литья.

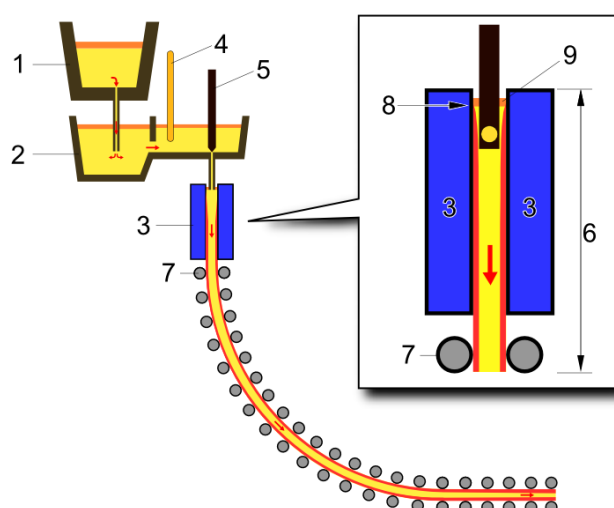


Рисунок 1.2 – Схема установки непрерывного литья: 1 – ковш подачи жидкого металла; 2 – промежуточный ковш; 3 – кристаллизатор; 4 – заслонка; 5 – стопор; 6 - зона кристаллизации; 7 – ролики ЗВО, 8 – зона начала кристаллизации; 9 – подача охлаждающей воды.

Скорость литья заготовки связана с температурой разливаемой стали, причём величина перегрева стали в ПК не должна превышать 20...35 °С температуры начала затвердевания. Увеличение перегрева стали приводит к росту числа прорывов формируемой корочки. Согласно источнику [28], при разливке стали с температурой расплава 1520...1530 °С количество прорывов минимально (до 10 % случаев разливки), а при температуре разливки

1530...1540 °С - доходит до 20...25 %, а в случаях разливки стали с температурой выше 1540 °С количество аварийных разливок доходит до 40...50 %.

Так же непосредственное влияние на качество сортовой заготовки имеет конструкция промежуточного ковша. На сортовой МНЛЗ ЭСПЦ используется пятиручьевой Т – образный ПК, изображённый на рисунке 1.3. Оснащение ПК гидродинамическими устройствами, предназначенными для повышения чистоты стали, на пятиручьевых машинах не предусматривалось из-за их конструктивных особенностей, поэтому они эксплуатировались без устройств в течение длительного времени.

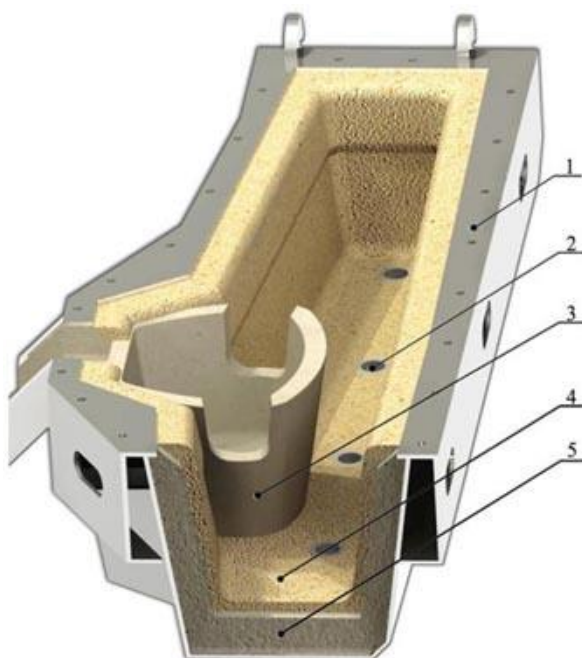


Рисунок 1.3 – Промежуточный ковш, применяемый на сортовой МНЛЗ:
1 – кожух промковша; 2 – стакан-дозатор; 3 – металлоприемник; 4 – торкрет-слой; 5 – рабочий слой

В ПК металл от бойного места расходится веером в направлении разливочных стаканов и создаёт благоприятные условия для всплытия частиц за счёт увеличения пути металла от бойного места до сталеразливочного стакана 3, см. рисунок 1.4.

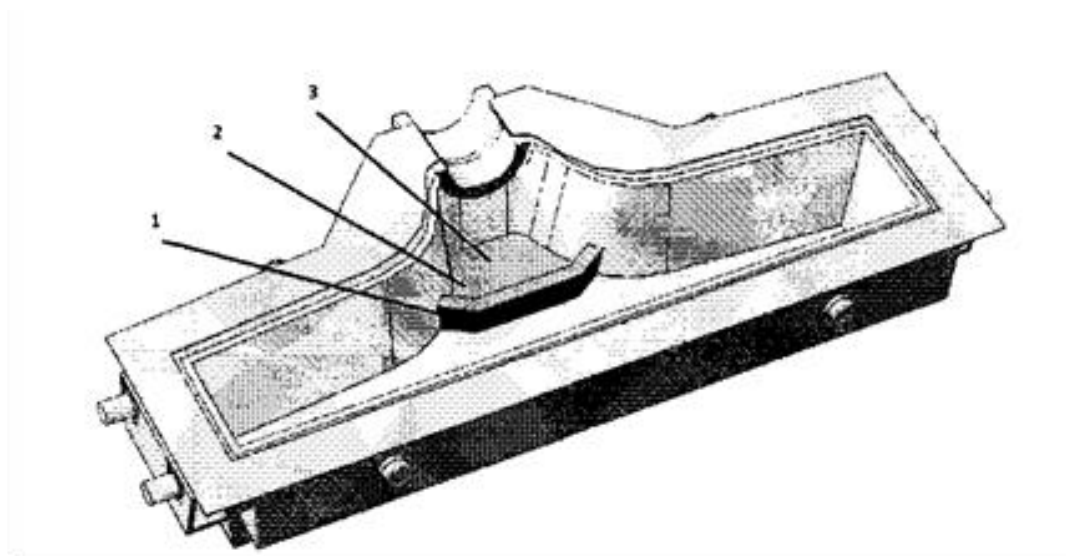


Рисунок 1.4 – Промежуточный ковш сортовой МНЛЗ ЭСПЦ ПАО "ММК" с комплектом «дно-порожек»

Компоновка ПК сортовой МНЛЗ с комплексом перегородок, расположенных в центре ПК рассмотрена в работе [29].

1.3 Назначение и конструкция кристаллизатора сортовой МНЛЗ

Кристаллизатор является самым ответственным элементом МНЛЗ. Долговечность кристаллизатора определяет производительность машины [30].

Кристаллизатор предназначен для застывания жидкой стали, выливаемой из промежуточного ковша, кроме того он предназначен для формирования достаточно толстой и прочной корки слитка и представляет собой медную полую водоохлаждаемую форму, в которой формируется профиль заготовки, иными словами, он представляет сложную конструкцию, стойкость которой зависит от многих параметров, и выбор этих параметров производится на основе теплотехнических и прочностных расчётов кристаллизатора [31].

Износ рабочих стенок, остаточная деформация и коробление, раскрытие стыка между стенками сборных кристаллизаторов являются наиболее частыми причинами выхода из строя кристаллизатора [30, 32].

Срок службы кристаллизаторов связан с износом рабочих поверхностей медных стенок, т.к. интенсивность изнашивания и износ основной фактор, определяющий стойкость кристаллизатора [33]. При литье стали на МНЛЗ происходит скольжение формирующейся корочки слитка по поверхности, при этом происходит интенсивное абразивное изнашивание контактирующих с расплавом стенок кристаллизаторов по причине небольшой твёрдости меди (80кг/мм^2) [34], что заставляет уделять внимание износостойкости кристаллизатора [35, 36].

Стойкость кристаллизатора зависит от целого ряда факторов. Прежде всего, она зависит от вида материала [37]. Для повышения износостойкости на рабочую поверхность наносят тонкий слой стойких к истиранию материалов. Никель-фосфорное покрытие (35 мкм) с последующей термической обработкой и хромированием (200 мкм) с нанесённой дисульфидмолибденовой смазкой обеспечивает выпуск 33 плавок, при этом износ составляет 1,9 – 2,7 мм [32].

Трубчатый медный (рисунок 1.5) элемент кристаллизатора сортовой МНЛЗ располагается в металлическом кожухе (чугунный распределитель), в котором вода может циркулировать с разной скоростью и подается в пространство между внешней стенкой кристаллизатора и внутренней частью распределителя воды.

В зависимости от сечения заготовки длина кристаллизатора составляет 700-1100 мм с обратной конусностью, обеспечивающей более длительное время соприкосновения со стенками кристаллизатора, а для уменьшения трения между слитком и стенками кристаллизатора подается смазка в виде масел, парафина, шлаковой смеси. Прочностью первичной корочки отливаемой заготовки гарантируется производство заготовки без разрыва или выпучивания в зоне вторичного охлаждения в результате её трения о стенки кристал-

лизатора при вытягивании. Обычно ее толщина на выходе из кристаллизатора составляет 15-25 мм. Уменьшение скорости вытягивания или увеличение высоты кристаллизатора приводит к увеличению толщины корочки.

Качество поверхности слитка зависит от длины кристаллизатора, а её уменьшение до метра приводит к снятию тепловых потоков с верхней его части [38].

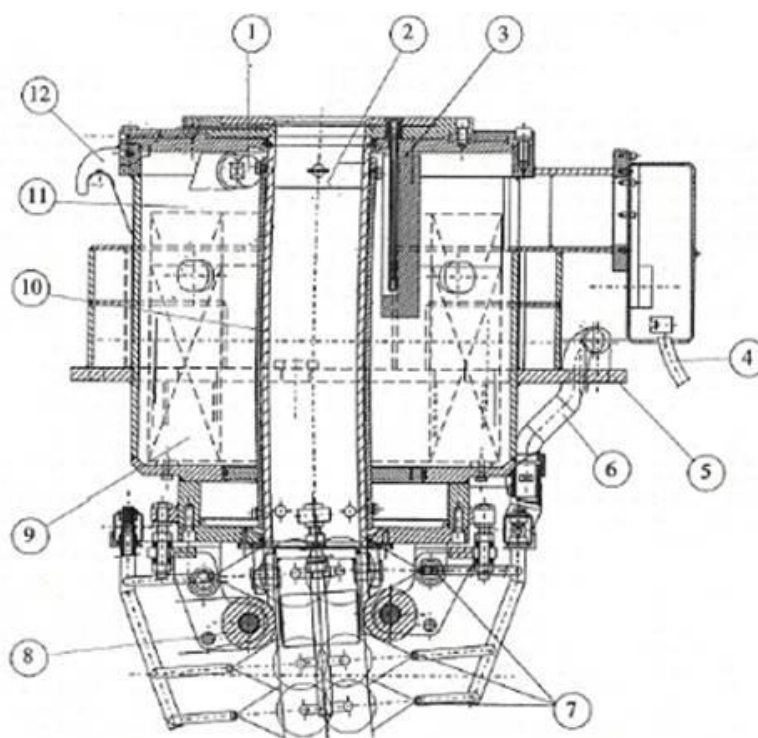


Рисунок 1.5 – Кристаллизатор с элементами ЗВО сортовой МНЛЗ:

1 – устройство для контроля уровня расплава; 2 – уровень мениска расплава; 3 – источник для контроля уровня стали; 4 – кабель подачи питания для электросмесителя; 5 – плоскость расположения на столе качания; 6 – кабели водяного охлаждения до кристаллизатора и рамы; 7 – форсунки спреерной подачи воды; 8 – ролики подвесного блока ЗВО; 9 – смеситель; 10 – гильза кристаллизатора; 11 – корпус кристаллизатора; 12 – крючок для поднимания.

Уменьшение длины кристаллизатора до 700 мм позволяет снизить ромбичность слитков до 1,0 мм (48%); уменьшить износ рабочих стенок (2 мм (50%)); повысить стойкость кристаллизаторов [39].

Уменьшение длины позволяет приостановить развитие поверхностных трещин и уменьшить его коробление, при этом уменьшить толщину затвердевания корочки на выходе, что приводит к возможности образования наружных продольных трещин и прорыва металла через эти трещины в зоне вторичного охлаждения [40].

Увеличение длины кристаллизатора приводит к повышению ферростатического давления, что опосредованно усиливает износ стенок кристаллизатора [41].

Длина кристаллизатора оказывает большое влияние на качество слитка и должна быть оптимально – минимальной.

Профильные кристаллизаторы служат и для уменьшения основного дефекта сортовой заготовки – ромбичности, но они склонны к трещинообразованию [33].

1.4 Назначение и конструкция зоны вторичного охлаждения сортовой МНЛЗ

Зона вторичного охлаждения обеспечивает создание оптимальных условий для полного затвердевания отливаемого слитка с определенными к нему требованиями по качеству. На всем участке ЗВО при затвердевании происходит воздействие на формируемый слиток силовых факторов, таких как термическое напряжения (зависит от условий охлаждения); растягивающее напряжение (зависит от трения и усилий вытягивания); напряжение от действия ферростатического давления жидкого расплава протяжённостью 15-40 метров (может продолжаться вплоть до тянущее - правильной клетки), вызывающие выпучивание корки слитка. Уровень температурных напряжений в

роликах выше напряжений от механических нагрузок [42]. Всё вышеперечисленное приводит к износу, растрескиванию, к поломке роликов [43], поэтому особое внимание следует уделять повышению износостойкости роликов [44] и их усталостной прочности [45], существенно зависящих от правильного выбора материала [46]. С целью повышения стойкости роликов для их изготовления следует применять сталь с низким содержанием углерода (типа 15X1M1Ф, 12X1MФ и др.) [47], с вязкой сердцевиной и износостойкой поверхностью.

Разрушение подшипников роликов является главной причиной преждевременного проведения ремонтов [48].

Уменьшение расстояния между рядами роликов в секции [49] и протяжённости участка разгиба МНЛЗ снижает нагрузки правки на 30 - 40% [50].

Испытания конструкций самоустанавливающихся подшипников [51] показали, что в качестве пар трения могут быть предложены втулки (бронза, чугун, износостойкая сталь, порошковые материалы) со стальными термообработанными цапфами, а также подшипники скольжения из антифрикционного материала - стальных, бронзовых и латунных втулок, показали повышение износостойкости в 3 - 5 раз. Износ роликов подшипников после регламентной разливки составляет 0,4 - 0,6 мм на диаметр [52].

Основными функциональными требованиями к ЗВО являются:

- обеспечение поддержки слитка с малой толщиной оболочки и низкой прочностью на выходе из кристаллизатора;
- исключение возможности выпучивания корочки слитка под действием давления жидкой фазы;
- уменьшение воздействия растягивающих напряжений в оболочке заготовки при её вытягивании;
- обеспечение оптимального теплоотвода от слитка и его регулирование;
- сохранение стабильности технологической оси в условиях высоких температур.

Конструкция ЗВО состоит из блоков опорных роликов и устройств, расположенных между роликами для охлаждения путем подачи воды.

Важным элементом в системе обеспечения качества заготовки является точность расположения опорных роликов, поскольку отклонения от номинальной позиции роликов приводят к дополнительной деформации заготовки в процессе ее движения по ЗВО.

Режим охлаждения роликов является важным фактором, обеспечивающим их эксплуатационную стойкость. При недостаточном охлаждении происходит появление трещин, отрицательно влияющих на качество поверхности заготовки и приводящие к их поломке.

Зона вторичного охлаждения разбивается на секции по длине для обеспечения равномерного охлаждения заготовки. В первой зоне, расположенной под кристаллизатором (рисунок 1.6), осуществляется интенсивное охлаждение заготовки после выхода ее из кристаллизатора с помощью форсунок, расположенных между опорными роликами.

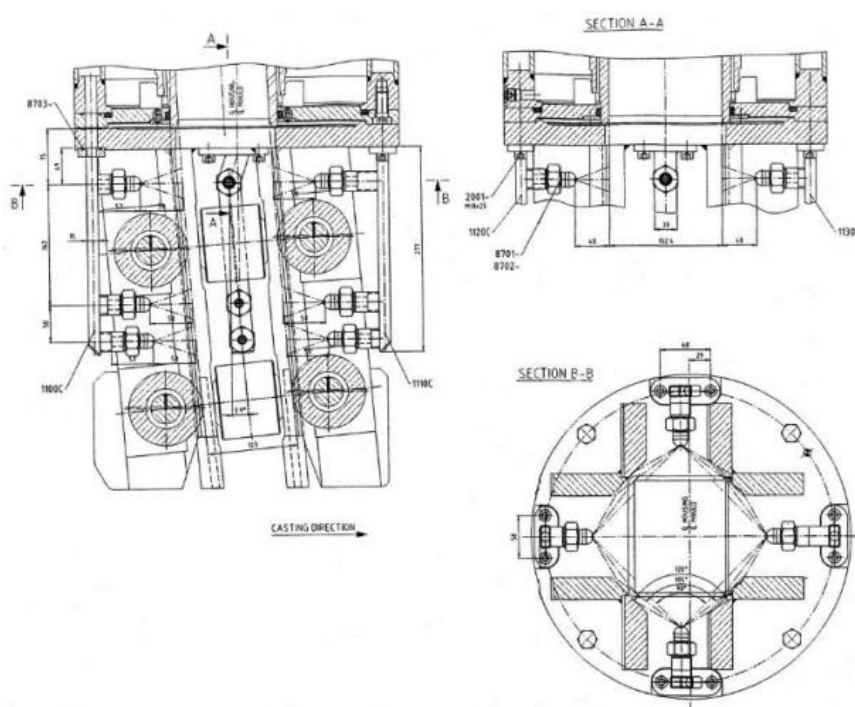


Рисунок 1.6 – Подвесная секция роликовой подвески ЗВО фирмы «VAI FUCHS», прикреплённая к кристаллизатору

Охлаждение должно обеспечить нагрев роликов не выше 650°C - температуры отпуска материала роликов [53,54].

Срок службы роликовых проводок является ограничителем работы технологической линии. Во время контакта с горячим металлом ролики подвергаются воздействию циклических тепловых напряжений и механических нагрузок от ферростатического давления жидкой стали. Всё вместе это приводит к износу, растрескиванию, а иногда и к поломке роликов [43], поэтому при выборе межремонтного периода особое внимание следует уделять повышению износостойкости роликов [55] и их усталостной прочности, существенно зависящих от правильного выбора материала.

Минимальную продолжительность полного затвердевания слитка и отсутствие поверхностных и внутренних дефектов должен обеспечить режим охлаждения, при этом расход воды при разливке спокойной стали составляет от 0,4 до 1,0 м³/т при скорости вытягивания 1,0-1,4 м/мин.

В результате действия ферростатического давления столба жидкого металла возможно раздутие (выпучивание) по граням слитка. Для предотвращения этого в зоне вторичного охлаждения устанавливают рамы с поддерживающими роликами, расположенными со всех четырех сторон слитка.

Жесткость слитка возрастает по мере отдаления от кристаллизатора и увеличения толщины затвердевающей корки, поэтому диаметр роликов в последующих секциях увеличивается.

Анализируя данные контроля макроструктуры непрерывнолитой заготовки производства МНЛЗ за год (Приложение А) из справок о распределении внутрицехового брака участка ОКП ЭСПЦ, можно сделать вывод, что основным дефектом формы сортовой заготовки является несоответствие геометрических параметров сечения, а именно её ромбичность [56,57].

При производстве сортовой заготовки случаются прорывы на участке между кристаллизатором и подвесным роликовым блоком зоны вторичного охлаждения после выхода заготовки из кристаллизатора. Основной причиной прорыва является несоблюдение режимов разливки, а также конструктивная

недоработка блока ЗВО, связанная с большим расстоянием между кристаллизатором и первым рядом роликов ЗВО, между первым и вторым рядами роликов, между вторым рядом роликов ЗВО и первым роликом зоны загиба заготовки. Большие расстояния приводят к выпучиванию заготовки между роликами. Образовавшийся бугор (выпучивание) при протягивании заготовки является преградой, что приводит к образованию трещин, через которые вытекает расплавленный металл, и полученная заготовка классифицируется как брак.

Была рассмотрена существующая подвеска кристаллизатора фирмы «VAI FUCHS» для определения влияния конструкции подвесного роликового блока, расположенного под кристаллизатором на геометрические параметры сортовой заготовки. Подвеска состоит из основания, которое крепится к нижней плите корпуса кристаллизатора. Опорные кронштейны углового профиля крепятся к основанию с двумя рядами отверстий, в которых установлены ролики в сборе с осями и подшипниками скольжения. Кронштейны ориентированы по отношению к основанию подвески с учетом базового радиуса МНЛЗ. К основанию крепятся форсунки системы охлаждения заготовки. Подача воды осуществляется между роликами.

1.5 Анализ факторов, влияющих на качество сортовой заготовки полученной на МНЛЗ ЭСПЦ

Повышение качества металлопродукции является одним из основных факторов, в значительной степени определяющим конкурентоспособность металлопродукции, за счет создания оптимальных условий для формирования непрерывнолитой заготовки.

В результате непрерывной разливки образуется большое количество дефектов как передельной заготовки, так и конечной металлургической продукции [28].

Контроль качества сортовой заготовки осуществляется методом контроля сортовой заготовки принимающимися партиями, состоящими из заготовок одной марки стали, одной плавки, одного сечения [58], при этом масса партии при разливке заготовок «плавка на плавку» не должна превышать массу заготовок, разлитых отдельными плавками [59].

Качество сортовой заготовки определяется отсутствием дефектов геометрии, дефектов поверхности и внутренних (микро- и макроструктуры) дефектов.

К внутренним дефектам относятся трещины в промежуточной зоне, осевая ликвация, краевое точечное загрязнение, осевые трещины, осевая пористость и т.д. [28].

Дефекты заготовок определяют в баллах (от 0 до 3). В случае обнаружения дефектов более 3 баллов, а в сталях для горячей штамповки по ГОСТ 1050-88 и ГОСТ 4543-71 и сталей для холодной высадки по ГОСТ 10702-78 в случае развития дефекта в глубину более 2 баллов, проводят дополнительный контроль на темпете, отобранном в этой же плавке или другой плавке той же партии. При подтверждении результатов повторными испытаниями плавка назначается на другой заказ [58].

Качество поверхности заготовки проверяют путем осмотра, а отклонения от формы заготовки определяют по ГОСТ 26877.

Ромбичность (разность диагоналей) [28] приводит к возникновению разности диагоналей поперечного сечения, величина которой в условиях высокоскоростных сортовых МНЛЗ может достигать 20 мм. Искажение профиля заготовки образуется как в кристаллизаторе, так и далее, в зоне вторичного охлаждения непрерывнолитых заготовок. Ромбичность является результатом прогрессирующего коробления оболочки слитка, зародившегося в кристаллизаторе и проявляющегося уже на расстоянии 100...150 мм от мениска. Ромбичность значительно возрастает в течение первой минуты пребывания слитка в зоне вторичного охлаждения. Затем, после выравнивания толщины оболочки по поперечному сечению, рост ромбичности прекращается.

В работах ЦНИИЧермета и Новолипецкого металлургического завода под руководством Д.П. Евтеева [60] было установлено, что в кристаллизаторе начинается зарождение продольных трещин, а их развитие - в зоне вторичного охлаждения.

Большинство работ, выполненных с целью улучшения процесса затвердевания, в основном направлено на снижение термических напряжений в оболочке, приводящих к устранению трещин, а также на снижение искажения профиля слитка. В ряде работ [61,62] предлагаются рекомендации, полученные путем исследования температурного поля слитка, в других [63,64] непосредственно рассчитываются эти напряжения.

На степень развития дефекта формы оказывает влияние организация поддержки заготовки и её охлаждения в зоне вторичного охлаждения машины.

По этой причине организация поддержки заготовки выполняет одну из самых важных функций в процессе литья заготовки. Вопросам совершенствования конструкции машин непрерывного литья заготовок посвящено значительное количество научных статей и работ. Наиболее полно они представлены в работах М.Я. Бровмана, В.И. Лебедева, В.М. Нисковских, В.М. Паршина, А.В. Третьякова, Д.П. Евтеева и др.

Неравномерность формирования затвердевающей корки расплава в кристаллизаторе зависит от многих факторов, таких как некачественная смазка рабочей поверхности стенок; размывающее воздействие струи жидкого металла, заливаемого в кристаллизатор из промежуточного ковша; нестабильная скорость вытягивания заготовки из кристаллизатора.

Основной причиной низкого качества отливаемой заготовки, по мнению автора работы [65], является сочетание факторов, таких как разливка открытой струей; использование радиального кристаллизатора. В радиальном кристаллизаторе при подаче металла открытой струей усиливается размывающее воздействие на формируемую корочку.

Результаты оценки дефекта [65] «ромбичность» поперечного сечения заготовки из стали марки Ст.3сп представлены на рисунке 1.7.

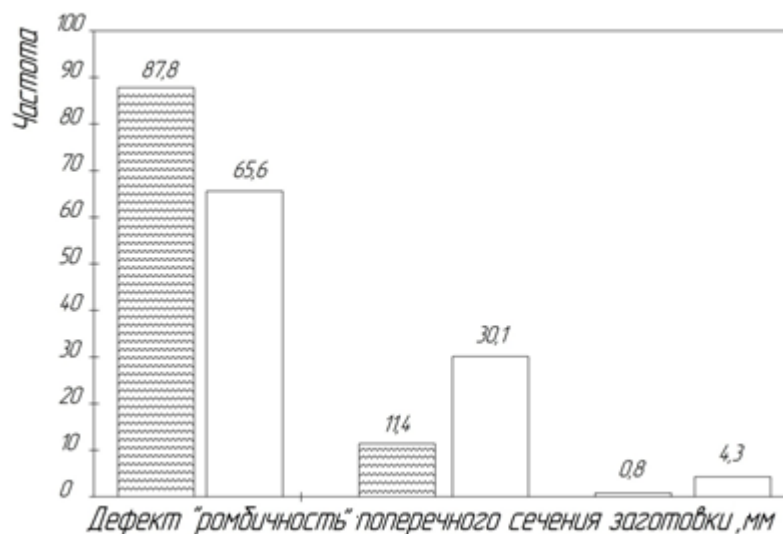


Рисунок 1.7 – Результаты оценки дефекта «ромбичность» поперечного сечения заготовки из стали марки Ст.3сп разлитой: закрытой струёй (сплошная линия) и открытой струёй (пунктирная линия)

Негативное влияние на качество заготовки оказывает повышенное содержание серы [66] в разливаемом металле, что приводит к тому, что все предпринятые меры по улучшению технологии разливки могут оказаться бесполезными. Приводятся данные, что при содержании серы в металле в пределах 0,010...0,017 %, наблюдаются ликвационные полосы, оцениваемые баллом 1,5...2,0. При меньшем содержании серы – 0,005-0,010 % - этот дефект развит слабее – 1,0 балл, и лишь при содержании серы менее 0,005 % полосы отсутствуют. Повышенное содержание серы в разливаемом металле также может вызывать образование трещин в заготовке.

Сера аналогично углероду влияет на процесс формирования толщины корочки в кристаллизаторе, то есть влияет на температурный интервал кристаллизации (температуры ликвидус и солидус). Влияние концентрации серы на ромбичность связано с изменением вязкоупругих свойств кристаллизующейся корочки металла [67].

Из рисунка 1.8 видно, что с увеличением содержания серы в металле возрастает ромбичность отливаемой заготовки.

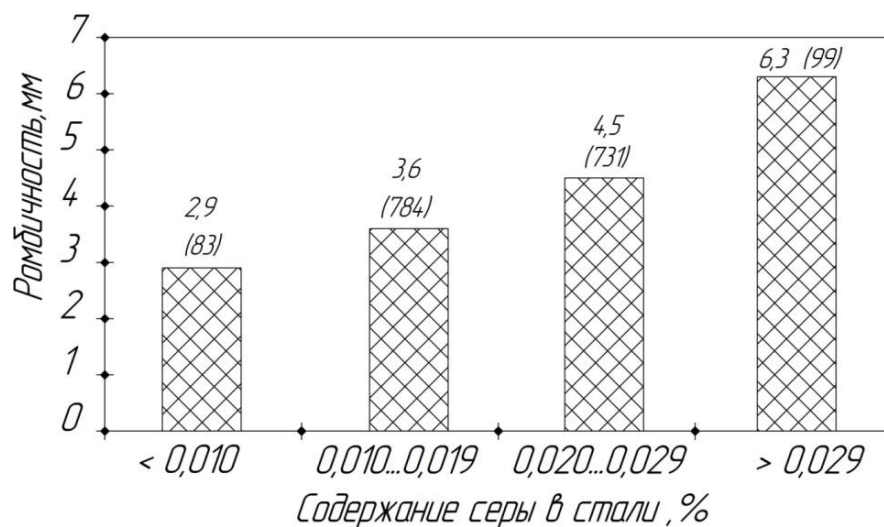


Рисунок 1.8 – Зависимость величины дефекта «ромбичность» сортовой заготовки от содержания серы в разливаемом металле (в скобках указано количество исследованных темплетов)

Исследование [68,28] по изучению развития ромбичности слитков квадратного сечения показали, что на первых разливках после установки нового кристаллизатора ромбичность отлична от нуля, и ее величина изменяется в течение всей разливки (кривая 1 на рис.1.9). В начале разливки ромбичность имеет минимальное значение (сказывается влияние затравки и низкая скорость разливки), а при установившемся режиме разливки ее величина изменяется под влиянием целого ряда факторов, носящих в основном случайный характер. По мере износа кристаллизатора ромбичность возрастает (кривая 2 на рисунке 1.9).

В форсуночной зоне вторичного охлаждения рост ромбичности слитков носит иной характер. Во-первых, даже при отсутствии ромбичности на выходе из кристаллизатора в форсуночной зоне происходит искажение сечения заготовки. Во-вторых, не наблюдается синхронности в изменении ромбичности слитков до и после форсуночной зоны.

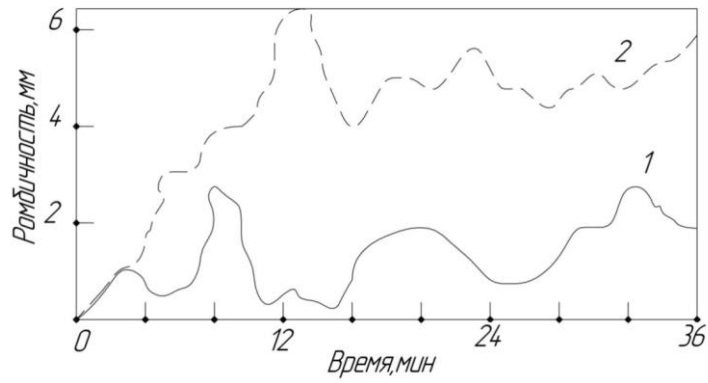


Рисунок 1.9 – Ромбичность слитков на выходе из нового (1) и изношенного (2) кристаллизатора сортовой МНЛЗ

Интенсивность роста ромбичности в форсуночной зоне ниже, чем на предыдущем участке. На рисунке 1.10 приведена зависимость влияния величины ромбичности слитков перед форсуночной зоной на ее дальнейшее развитие [28,69].

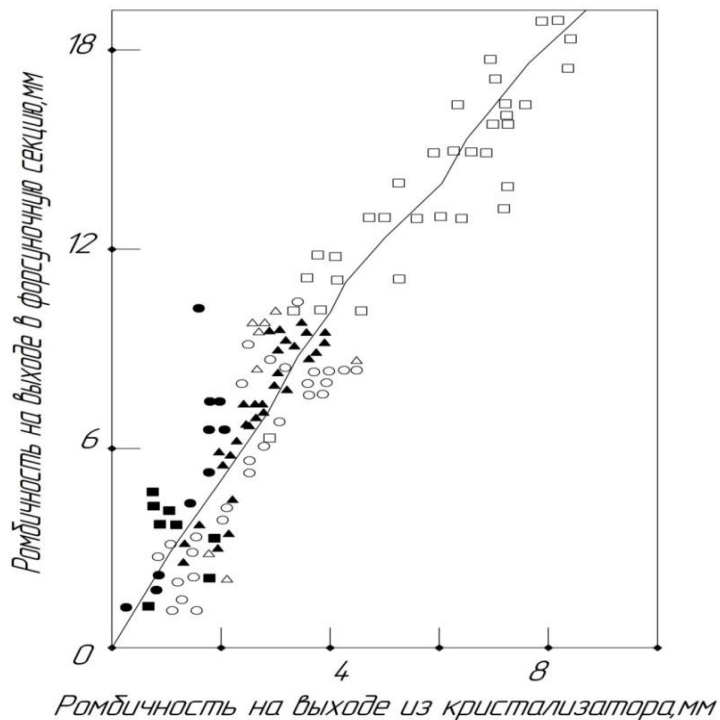


Рисунок 1.10 – Влияние величины начальной ромбичности на ее развитие на участке зоны форсуночного охлаждения

В зоне форсуночного охлаждения прирост ромбичности составляет 40-50%, но интенсивность роста ромбичности снижается [69].

Одним из факторов, влияющих на качество литой заготовки, является влияние персонала [70], которое рассматривается на уровне работающего и руководящего состава персонала (возраст, образование, стаж работы, уровень профессионализма).

Исследования в области влияния возраста персонала на профессиональные качества выявили необходимость учета данного фактора при оценке качества сортовой заготовки. Нормирование по данному фактору осуществляется согласно трудовому кодексу. Учет данного фактора в оперативном управлении не производился.

Известны работы Т. Шульца, П. Друккера и других, указавших на неизбежность повышения роли персонала по мере развития научно-технического прогресса (НТП) и перехода стран к этапу постиндустриального развития. В трудах И.И. Чангли, С.Г. Струмилина, В.А. Трапезникова, С.М. Вишнева подчеркивалось влияние качества трудовых ресурсов на макроэкономические показатели развития экономики.

Лимарев А.С. в своей работе [71] говорит о повышении эффективности производства сортового проката на основе управления качеством продукции и компетентностью технологического персонала, что позволяет повысить качество продукции и вносит новые элементы в систему управления качеством на предприятии.

Ефремова Е.Ю. в своей работе [72] по совершенствованию организационно - экономического механизма профессионального развития управленческого персонала предприятий металлургического комплекса предложила методику определения перспективной количественной потребности предприятий в профессиональном развитии управленческого персонала, учитывающую динамику объёмов производства, сменяемости персонала и изменения количества объектов управления.

1.6 Метод нечетких множеств и возможности применения его для оценки качества металлургической продукции

Для управления качеством производимого продукта необходимо определять значения показателей качества и отклонения от них, возникающего под воздействием различных факторов в процессе его жизненного цикла.

Из различных методов оценивания показателей качества продукции можно выделить: измерительный [73], сенсорный [3], расчетный [73], регистрационный, социологический [73,74], экспертный [74–76].

Точность и достоверность оценки качества продукции зависит от выбранного метода определения. Согласно ГОСТ 15467–79, методы предусматриваются, регламентируются и классифицируются различной нормативной и технической документацией.

Контроль качества, т.е. проверка соответствия [77–79] количественных или качественных характеристик продукции или процесса играет важнейшую роль в предотвращении поступления в сферу обращения продукции с низким уровнем показателей свойств. В результате контроля выявляются отклонения от требований - несоответствия и дефекты [80,81].

Инструменты контроля качества - это методы, которые используются для решения задачи количественной оценки параметров качества [77,78,82].

Из множества статистических методов, позволяющих вовремя выявить и отобразить проблемы, установить основные факторы, с которых нужно начинать действовать, для широкого применения производителями продукции выбраны: контрольный листок [80,84], гистограмма [80,83,79], стратификация [80,81], диаграммы Исикавы [84,85], диаграмма Паретто [80,84,79], диаграмма разброса [80,85], контрольные карты [84,83].

К новым инструментам оценки качества относятся: мозговая атака (штурм, осада) [81,77,78]; диаграмма сродства [80,81]; диаграмма (график) связей [81,78]; древовидная диаграмма, или дерево решений [80,81,78];

матричная диаграмма или таблица качества [77,78]; стрелочная диаграмма [80,81].

1.6.1 Некоторые аспекты теории нечетких множеств применительно к оценке качества продукции

Многие случаи принятия решения происходят в условиях, когда цели, ограничения и последствия возможных действий точно неизвестны. При решении практических задач, как правило, нет четких данных о тех или иных событиях, последствиях, а также о качествах и свойствах изучаемых объектов, в связи с тем, что источниками информации являются эксперты, имеющие свою субъективную точку зрения на решаемый вопрос. Попытка учета только основных факторов, влияющих на принятие решений, приводит к появлению сложных и громоздких моделей, потому что в большинстве случаев исходные данные представлены не количественной, а качественной формой [86,87].

К значимым причинам возникновения неопределенности можно отнести следующие [88]:

- показатели системы практически всегда зависят от большего количества различных факторов, причем часть из них может быть неуправляемыми или даже неизвестна исследователю;
- при построении модели обычно ограничиваются отбором наиболее существенных переменных (по мнению субъекта или в силу объективных причин, что приводит к некоторому огрублению модели);
- математические погрешности, возникающие при линеаризации модели, разрыве существенных связей в технологическом комплексе, линеаризации, дискретизации, замене фактических характеристик оборудования паспортными, нарушения допущений, принятых при выводе уравнений, ошибки измерений, погрешности при проведении экспериментов и пр.

Неопределенность понимается в том смысле, что соответствующие характеристики системы находятся в условиях приближения и неполноты информации.

В работе [89] приведена следующая классификация неопределенности, представленная на рисунке 1.11.

В соответствии с приведенной на рисунке 1.11 классификацией, неопределенность можно разделить на три группы: неизвестность, недостоверность и неоднозначность.

Математически неопределенность может быть описана стохастически [89,90,91], статистически [91], интервально [92], с позиций нечеткой логики.

При описании с позиций нечеткой логики неопределенный параметр задается некоторым множеством возможных его значений, определяющих степень принадлежности объекту (например, при выделении элементов из внешней среды). Нечеткое множество описывает систему с нечеткими, размытыми границами [93].

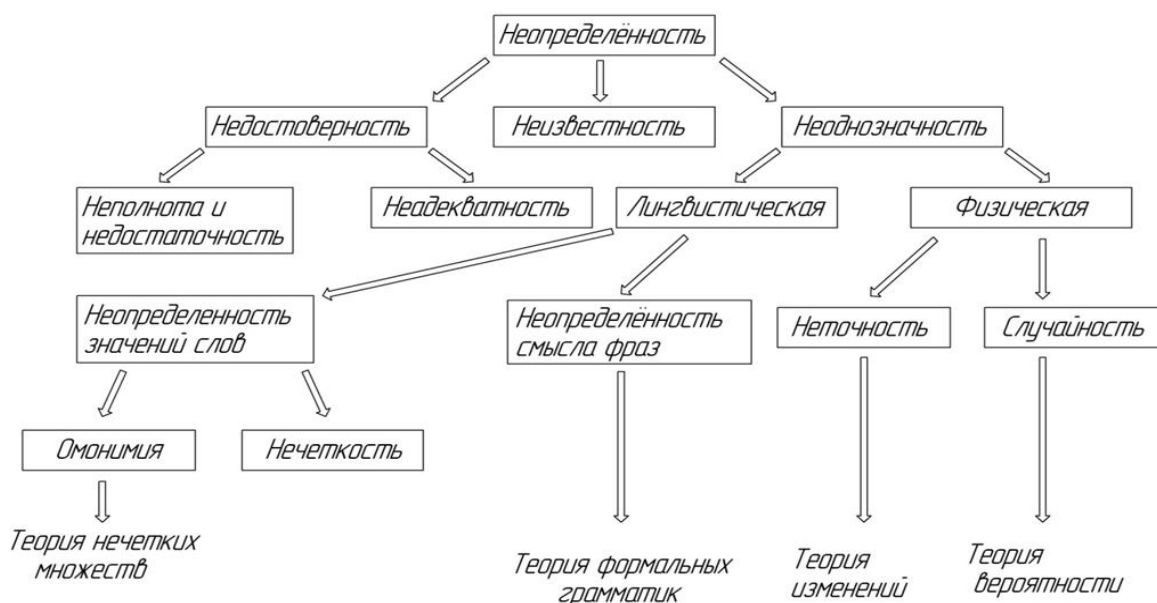


Рисунок 1.11 – Классификация неопределенности

Раздел прикладной математики - теория нечётких множеств, посвящён методам анализа неопределённых данных, в которых описание неопределённости реальных явлений проводится с помощью понятия о множествах, не имеющих чётких границ [94]. Это есть некоторый аппарат формализации одного из видов неопределенности, возникающей при моделировании реальных объектов [95].

Выбор методов формализации исходной информации зависит от типа неопределенности, к которому относится решаемая задача [96].

Основоположником теории нечетких множеств является профессор Калифорнийского университета в городе Беркли Л. А. Заде [97]. Теория нечетких множеств получила дальнейшее развитие в трудах Р. Беллмана [98], А. Кофмана [95] и др. Свой вклад в развитие теории нечетких множеств внесли российские ученые: С.А. Орловский [99], М.Б. Гитман [100], С.А. Смоляк [101], Г.С. Гун [102] и др.

Интуитивно нечеткое множество представляет собой совокупность элементов произвольной природы, относительно которых нельзя с полной определенностью утверждать – принадлежит ли тот или иной элемент рассматриваемой совокупности данному множеству или нет. Однако все рассматриваемые элементы должны принадлежать универсальному (базовому) множеству U [103].

1.6.2 Основные определения и построение функций принадлежности

Под нечётким множеством [97,103,104,105] A понимается совокупность

$$A = \{(x, \mu_A(x)) | x \in X\},$$

где X – универсальное множество, $\mu_A(x)$ – функция принадлежности (характеристическая функция), характеризующая степень принадлежности элемента x нечёткому множеству A .

Функция $\mu_A(x)$ принимает значения в некотором линейно упорядоченном множестве M . Множество M называют множеством принадлежностей, часто в качестве M выбирается отрезок $[0,1]$. Если $M=\{0,1\}$ то нечёткое множество может рассматриваться как обычное, чёткое множество [103,106].

Будем считать, что функция принадлежности $\mu_A(x)$ элемента x к нечеткому множеству A - это субъективная мера того, насколько $x \in X$ соответствует понятию, смысл которого формализуется нечетким множеством A . Под субъективной мерой понимается определяемая опросом экспертов степень соответствия элемента x понятию, формализуемому нечетким множеством A . При этом степень соответствия – не условная вероятность наблюдения события A при возникновении события x , а скорее возможность интерпретации понятия x понятию A [103,104].

Простейший способ построения функций принадлежности предполагает опрос нескольких экспертов.

Всего имеется m экспертов, часть которых (n_1) отвечает положительно, а часть ($n_2 = m - n_1$) - отрицательно на вопрос о принадлежности элемента $x \in X$ нечеткому множеству A . Тогда функция принадлежности принимается $\mu_A(x) = n_1/(n_1 + n_2)$ самая простая, но и самая грубая.

Функцию принадлежности, допускающую одного эксперта, можно построить более точно на основе количественного парного сравнения степеней принадлежности [104,107].

Матрица результата опроса эксперта имеет вид:

$$M = \| m_{ij} \|, i, j = 1, \dots, n,$$

где n – число точек, в которых сравниваются значения функции принадлежности;

m_{ij} – число, показывающее, во сколько раз, по мнению эксперта, степень принадлежности $\mu_A(x_i)$ больше $\mu_A(x_j)$. При этом эксперт оперирует понятиями, представленными в таблице 1.1.

Таблица 1.1 - Показатели компонентов матрицы опроса эксперта

Диапазон температур, °С.	Значение модуля упругости, МПа
1200	7567
1250	4680
1300	2631
1350	1326
1400	686
1450	641
1500	113

Для определения значения функции принадлежности μ_A в точках x_1, x_2, \dots, x_n , используется формула, имеющая вид:

$$\mu_A(x) = \frac{m_{ij}}{\sum_{i=1}^m m_{ij}},$$

где j – произвольный столбец матрицы M .

1.6.3 Свойства нечетких множеств

Нечёткое множество может быть выпуклым, вогнутым, может пересекаться и т.д. [97,104].

- α – разрезом нечёткого множества $A \subseteq X$, обозначаемым как *чёткое* множество A_α является выражение:

$$A_\alpha = \{x \in X; \mu_A(x) \geq \alpha\}.$$

Множество, определяемое характеристической функции принадлежности, имеет вид:

$$\chi_{A_\alpha}(x) = \begin{cases} 0, & \mu_A(x) < \alpha, \\ 1, & \mu_A(x) \geq \alpha. \end{cases}$$

Для α – разреза нечёткого множества справедливо равенство:

$$\alpha_1 < \alpha_2 \Rightarrow A_{\alpha_1} \supset A_{\alpha_2}.$$

- Нечёткое множество $A \subseteq R$ является выпуклым для любых $x_1, x_2 \in R$ и $\gamma \in [0,1]$ при выполнении условия:

$$\mu_A[\gamma x_1 + (1 - \gamma)x_2] \geq (\mu_A(x_1) \wedge \mu_A(x_2) = \min\{\mu_A(x_1), \mu_A(x_2)\}).$$

- Нечёткое множество $A \subseteq R$ является вогнутым для любых $x_1, x_2 \in R$ и $\gamma \in [0,1]$, при $M = [0,1]$ и выполнении условия:

$$\mu_A[\gamma X_1 + (1 - \gamma)X_2] \leq (\mu_A(X_1) \vee \mu_A(X_2) = \max\{\mu_A(X_1), \mu_A(X_2)\}).$$

- Пересечение нечётких множеств A и B - наибольшее нечёткое подмножество, содержащееся одновременно в A и B и имеющее вид:

$$\mu_{A \cap B}(x) = \min(\mu_A(x), \mu_B(x)).$$

- Произведение нечётких множеств A и B - нечёткое подмножество с функцией принадлежности, имеющее вид:

$$\mu_{AB}(x) = \mu_A(x)\mu_B(x).$$

- Объединение нечётких множеств A и B - наименьшее нечёткое подмножество, содержащее элементы A или B , имеющее вид:

$$\mu_{A \cup B}(x) = \max(\mu_A(x), \mu_B(x)).$$

- Сумма нечётких множеств A и B - нечёткое подмножество с функцией принадлежности, имеющее вид:

$$\mu_{AB}(x) = \mu_A(x) + \mu_B(x) - \mu_A(x)\mu_B(x).$$

- Отрицанием множества A называется множество \bar{A} с функцией принадлежности:

$$\mu_{\bar{A}}(x) = 1 - \mu_A(x).$$

1.6.4 Операции над нечеткими множествами

Пересечение

В общем виде операция пересечения нечётких множеств определяется следующим образом [97,104]:

$$\mu_{A \cap B}(x) = T(\mu_A(x), \mu_B(x)),$$

где функция T – это так называемая T – норма.

Ниже приведены частные примеры реализации T – нормы:

- $\mu_{A \cap B}(x) = \mu_A(x) \wedge \mu_B(x) = \min(\mu_A(x) \wedge \mu_B(x) = \min(\mu_A(x), \mu_B(x)));$
- $\mu_{AB}(x) = \mu_A(x)\mu_B(x);$
- $\mu_{A \cap B}(x) = \max\{0, \mu_A(x) + \mu_B(x) - 1;$
- $\mu_{A \cap B}(x) = \begin{cases} \mu_A(x), \mu_B(x) = 1 \\ \mu_B(x), \mu_A(x) = 1 \\ 0, \mu_A(x) < 1, \mu_B(x) < 1, \end{cases};$
- $\mu_{A \cap B}(x) = 1 - \min\{1, [(1 - \mu_A(x))^p + (1 - \mu_B(x))^p]^{\frac{1}{p}}\},$ для $p \geq 1.$

Объединение

Операция объединения нечётких множеств определяется следующим образом:

$$\mu_{A \cup B}(x) = S(\mu_A(x), \mu_B(x)),$$

где функция S – S – норма (T – норма).

Ниже приведены частные примеры реализации S – нормы:

- $\mu_{A \cup B}(x) = \mu_A(x) \vee \mu_B(x) = \max(\mu_A(x), \mu_B(x)).$

- $\mu_{A \cup B}(x) = \mu_A(x) + \mu_B(x) - \mu_A(x)\mu_B(x)$.
- $\mu_{A \cup B}(x) = \min \{1, \mu_A(x) + \mu_B(x)\}$.
- $\mu_{A \cap B}(x) = \begin{cases} \mu_A(x), \mu_B(x) = 0 \\ \mu_B(x), \mu_A(x) = 0 \\ 1, \mu_A(x) < 1, \mu_B(x) < 1 \end{cases}$.
- $\mu_{A \cap B}(x) = \min \{1, [\mu_A^p(x) + \mu_B^p(x)]^{\frac{1}{p}}\}$, для $p \geq 1$.

Для описания нечетких множеств, вводятся понятия – нечеткой переменной, описываемой набором (N, X, A) , где N – это название переменной, X – универсальное множество (область рассуждений), A – нечеткое множество лингвистической переменной, значением которой являются нечеткие подмножества, выраженные в форме слов или предложений [108, 109].

Треугольная и трапецидальная форма кривых, для задания функций принадлежности наиболее применяемые среди десятка типовых форм.

Треугольная функция принадлежности определяется тройкой чисел (a, b, c) , а ее значение в точке x вычисляется согласно выражению:

$$\mu_A(x) = \begin{cases} 1 - \frac{b-x}{b-a}, a \leq x \leq b \\ 1 - \frac{x-b}{c-d}, b \leq x \leq c \\ 0, \text{ в остальных случаях} \end{cases}$$

Трапецидальная функция принадлежности определяется четверкой чисел (a, b, c, d) , а ее значение в точке x вычисляется согласно выражению:

$$\mu_A(x) = \left\{ \begin{array}{l} 1 - \frac{b-x}{b-a}, a \leq x \leq b \\ 1 - \frac{x-c}{d-c}, c \leq x \leq d \\ 0, \text{ в остальных случаях} \end{array} \right\}.$$

Типовые кусочно - линейные функции принадлежности приведены на рисунке 1.12.

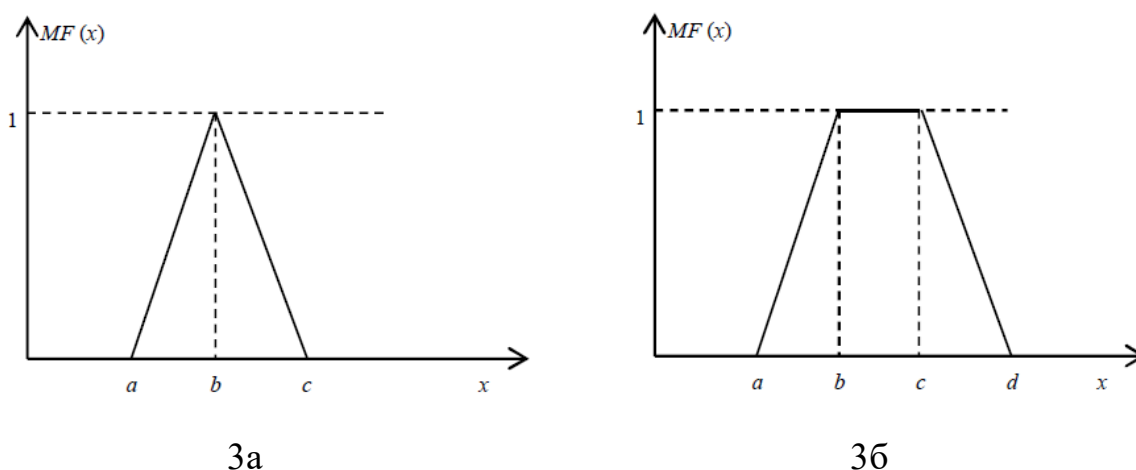


Рисунок 1.12 - Типовые кусочно-линейные функции принадлежности:
3а - треугольная; 3б - трапецеидальная.

В настоящее время теория нечетких множеств является развивающимся научным направлением, имеющим большое прикладное значение.

В случае, когда при оценивании объекта рассматривается несколько показателей (как качественных, так и количественных), появляется необходимость в сведении набора полученных оценок к одной общей (интегральной) оценке. Процесс сведения предполагает выполнение следующих действий:

- 1) нахождение относительного веса для каждого показателя;
- 2) оценивание каждого показателя проекта нечётким числом;
- 3) нормировка количественных показателей;

4) агрегирование нечётких оценок проекта с заданными весами и получение общей оценки проекта.

Нахождение весов для показателей является наиболее важным и содержательным этапом. На этом шаге исследователь решает, какие показатели являются более приоритетными по сравнению с остальными, что в конечном итоге определяет вид решения.

Теорию нечётких множеств в технологиях метизного производства применял Корчунов А.Г. [88], в управлении вагонопотоками – Сиразетдинова А.Д. [110], в управлении производством непрерывнолитой заготовки – Мацко И.И.[111].

В результате анализа работ, в которых были использованы методы нечётких множеств, можно перечислить причины, объясняющие популярность нечеткой логики [96,97,112–115]:

1. Нечеткая логика поддерживает разработку быстрого прототипа технического устройства с последующим усложнением его функциональности.
2. Нечеткая логическая модель более проста для понимания, чем аналогичная математическая модель на основе дифференциальных или разностных уравнений.
3. Нечеткие модели оказываются более простыми для своей аппаратной реализации по сравнению с классическими алгоритмами управления техническими системами.

1.7 Выводы по первой главе и цели работы

1. Использование наиболее перспективной технологии непрерывной разливки стали даёт высокие технико-экономические показатели.
2. На возникновение дефектов в формируемой заготовке большое влияние оказывают технологические факторы, конструкция и организация поддержки заготовки в зоне вторичного охлаждения машины, особенно на выходе заготовки из кристаллизатора, и многие другие.

3. Одним из инструментов для поиска путей улучшения продукции является метод, основанный на теории нечетких множеств, находящийся на стадии интенсивного развития.

После проведенного анализа работы машины непрерывного литья заготовки выделим цель и задачи диссертации.

Цель исследования: Совершенствование конструкции подвесного роликового блока зоны вторичного охлаждения МНЛЗ, на основе проектных решений по схеме расположения роликов в подвесном блоке для снижения ромбичности непрерывнолитой заготовки.

Задачи исследования:

1. Разработать модель определения НДС заготовки с жидкой сердцевиной и роликов, находящихся в зоне выхода заготовки из кристаллизатора.
2. Усовершенствовать конструкцию подвесного роликового блока ЗВО сортовой МНЛЗ за счёт увеличения количества роликов в блоке.
3. Провести оценку предлагаемых решений по повышению качества сортовой заготовки по критерию «ромбичность».
4. Разработать алгоритм определения показателя качества сортовых заготовок для подтверждения результатов исследования и проектных решений, позволяющий выявить пути совершенствования конструкций машин, а также технологических процессов.

ГЛАВА 2 ИССЛЕДОВАНИЕ НДС КОНСТРУКЦИИ ПОДВЕСНОГО РОЛИКОВОГО БЛОКА ЗВО СОРТОВОЙ МНЛЗ, ОБЕСПЕЧИВАЮЩЕГО СОХРАНЕНИЕ ГЕОМЕТРИИ ЗАГОТОВКИ

2.1 Расчет параметров литой заготовки, имеющей жидкую сердцевину

В рамках выполненной работы произведен расчет геометрических параметров отливаемой заготовки с учетом существующей конструкции подвесного блока роликов кристаллизатора ЗВО сортовой МНЛЗ ЭСПЦ ПАО «ММК» (рисунок 2.1).

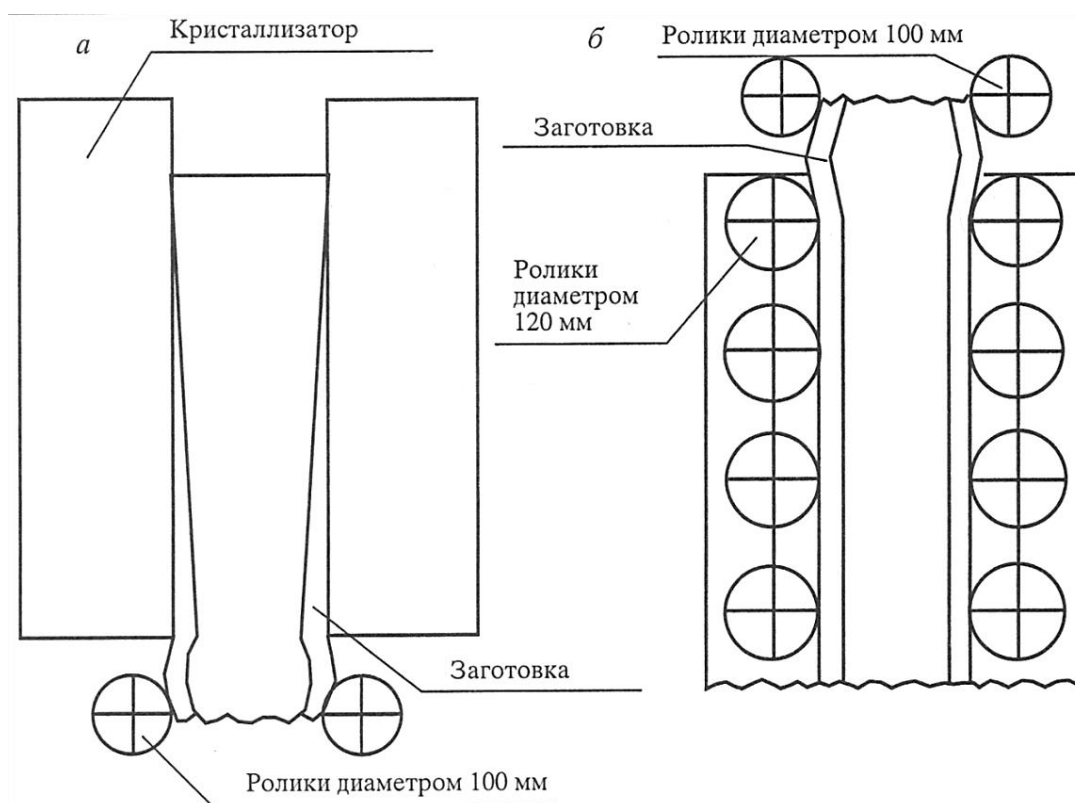


Рисунок 2.1 – Головная часть конструкции сортовой МНЛЗ с подвесным роликовым блоком с двумя рядами роликов: а) между кристаллизатором и роликами №1 диаметром 100 мм; б) между роликами №1 диаметром 100 мм и роликами № 1 диаметром 120 мм.

Время, за которое формируемая заготовка проходит от верхнего уровня металла в кристаллизаторе до расчётных точек на технологической оси разливки, определяли по формуле (2.1) [116]:

$$T_i = \frac{l_i}{v}, \quad (2.1)$$

где l_i – расстояние между двух расчетных точек, м;

v – скорость разливки стали, $v = 2,7$ м/мин.

Расстояния l_1 – от верхнего уровня расплава в кристаллизаторе до крепления подвесного (нулевого) блока роликов, l_2 – расстояние от верхнего уровня расплава в кристаллизаторе до первого ряда роликов в секции подвесного блока, l_3 – расстояние от верхнего уровня расплава в кристаллизаторе до второго ролика в секции подвесного блока, l_4 – расстояние от верхнего уровня расплава в кристаллизаторе до первого ролика первого роликового блока.

Исходя из конструкции МНЛЗ ПАО «ММК», находящейся в ЭСПЦ (рисунок 2.1), расстояния $l_1 = 900$ мм, $l_2 = 1066$ мм, $l_3 = 1281$ мм, $l_4 = 1496$ мм.

$$T_1 = \frac{0,9}{2,7} = 0,333 \text{ мин};$$

$$T_2 = \frac{(0,9+0,166)}{2,7} = 0,395 \text{ мин};$$

$$T_3 = \frac{(0,9+0,166+0,215)}{2,7} = 0,474 \text{ мин};$$

$$T_4 = \frac{(0,9+0,166+0,215+0,215)}{2,7} = 0,554 \text{ мин}.$$

Толщину корочки заготовки, формируемой при разливке в кристаллизатор, определяли согласно формуле (2.2) [117]:

$$\delta_i = k \cdot \sqrt{T_i}, \quad (2.2)$$

где k – коэффициент пропорциональности.

Коэффициент пропорциональности (k) в формуле (2.2), называемый коэффициентом затвердевания, изменяется в зависимости от формы сечения слитка, степени перегрева жидкой стали и условий внешнего охлаждения. При разливке среднеуглеродистой стали марки Ст3 в сортовой слиток квадратного сечения величина k составляет 2,2 см/мин^{0,5}. С увеличением степени перегрева жидкой стали на 100°С коэффициент затвердевания сортовых слитков квадратного сечения со стороной квадрата 150 мм уменьшается до 2,0 см/мин^{0,5} [118].

$$\delta_1 = 0,02 \cdot \sqrt{0,333} = 11,5 \text{ мм};$$

$$\delta_2 = 0,02 \cdot \sqrt{0,395} = 12,5 \text{ мм};$$

$$\delta_3 = 0,02 \cdot \sqrt{0,474} = 13,5 \text{ мм};$$

$$\delta_4 = 0,02 \cdot \sqrt{0,554} = 14,89 \text{ мм}.$$

По формуле (2.3) [11] производили расчет длины жидкой фазы в формируемой заготовке:

$$L = \frac{a^2 \cdot v}{4 \cdot k^2}, \quad (2.3)$$

где a – ширина грани заготовки, м;

k – эмпирический коэффициент.

$$L = \frac{0.150^2 \cdot 2,7}{4 \cdot 0.02^2} = 37,97 \text{ м.}$$

Расчет ширины жидкой фазы от мениска до заданных точек технологической оси заготовки ($l_1 = 0,9$ м, $l_2 = 1,066$ м, $l_3 = 1,281$ м, $l_4 = 1,496$ м) определяли по формуле (2.4) [117]:

$$y_i = a \cdot \left(1 - \sqrt{\frac{l_i}{L}}\right), \quad (2.4)$$

$$y_1 = 150 \cdot \left(1 - \sqrt{\frac{0,9}{37,97}}\right) = 127 \text{ мм;}$$

$$y_2 = 150 \cdot \left(1 - \sqrt{\frac{(0,9+0,166)}{37,97}}\right) = 125 \text{ мм;}$$

$$y_3 = 150 \cdot \left(1 - \sqrt{\frac{(0,9+0,166+0,215)}{37,97}}\right) = 124 \text{ мм;}$$

$$y_4 = 150 \cdot \left(1 - \sqrt{\frac{(0,9+0,166+0,215+0,215)}{37,97}}\right) = 120.22 \text{ мм.}$$

Величину ферростатического давления согласно источнику [116] определяли по формуле (2.5):

$$P_{\Phi_i} = \rho_{\text{ж}} \cdot g \cdot l_i, \quad (2.5)$$

где P_{Φ_i} – величина ферростатического давления, Па;

$\rho_{\text{ж}}$ – плотность жидкой стали, кг/м³;

g – ускорение свободного падения, м/с².

При нагреве жидких металлов, как и металлов в твердом состоянии, плотность уменьшается. С достаточной для практики точностью используется соотношение [119]:

$$\rho_t = \rho_o \cdot (1 - K \cdot \Delta t), \quad (2.6)$$

где K – температурный коэффициент объемного расширения.

В основном, $K_{ж} = (1,5 - 3,0) \cdot K_{тв}$; $K_{тв} = 3 \cdot \alpha$; (α - температурный коэффициент линейного расширения). Для стали $K_{ж} = 6,6 \cdot 10^{-4}$.

Некоторые результаты плотности различных марок стали, определённых методом проникающего гамма-излучения [118], представлены на рисунке 2.2.

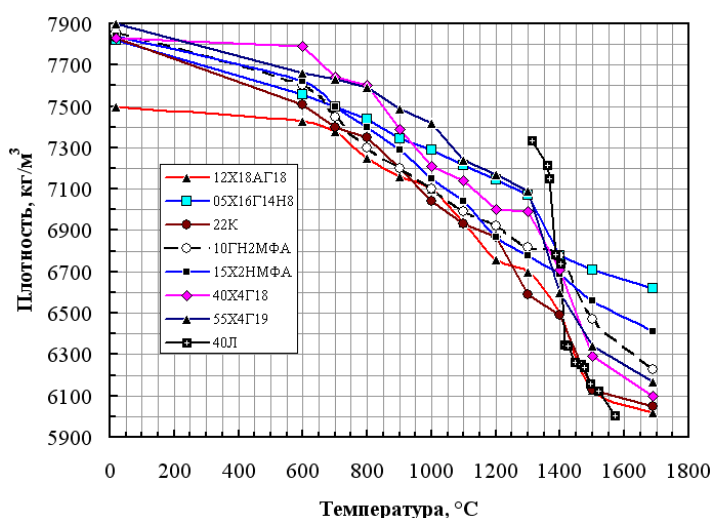


Рисунок 2.2 – График зависимости плотности стали различных марок от температуры

Рассчитаем величину ферростатического давления от столба жидкой стали марки Ст3 с плотностью $\rho_0 = 6470 \text{ кг/м}^3$, при температуре стали $1500 \text{ }^\circ\text{C}$, на расстоянии $l_1 = 0,9 \text{ м}$, $l_2 = 1,066 \text{ м}$, $l_3 = 1,281 \text{ м}$, $l_4 = 1,496 \text{ м}$.

$$P_{\phi_1} = 6470 \cdot 9,8 \cdot 0,9 = 57065,4 \text{ Па};$$

$$P_{\phi_2} = 6470 \cdot 9,8 \cdot (0,9 + 0,166) = 67590,796 \text{ Па};$$

$$P_{\phi_3} = 6470 \cdot 9,8 \cdot (0,9 + 0,166 + 0,215) = 81223,086 \text{ Па};$$

$$P_{\phi_4} = 6470 \cdot 9,8 \cdot (0,9 + 0,166 + 0,215 + 0,215) = 94855,376 \text{ Па}.$$

Определим значения модуля упругости при диапазоне температур от 1200°С до 1500°С по зависимости (2.7), приведенной в работе [116]. Формула расчета модуля упругости имеет вид:

$$E = -4,566 \cdot 10^5 + 160 \cdot t + \frac{3,266 \cdot 10^8}{t}, \quad (2.7)$$

где E – модуль упругости металла заготовки, Па;
 t – температура литой заготовки, °С.

Рассчитали зависимости модуля упругости металла от температуры, результаты расчёта внесли в таблицу 2.1.

Таблица 2.1 – Зависимость модуля упругости от температуры

Диапазон температур, °С.	Значение модуля упругости, МПа
1200	7567
1250	4680
1300	2631
1350	1326
1400	686
1450	641
1500	113

Расчётные параметры свели в таблицу 2.2.

Таблица 2.2 – Параметры действующей конструкции подвешенного блока ЗВО сортовой МНЛЗ старой конструкции

Обозначения	Расстояния до контрольных точек l_i , м	Время до расчётных точек T_i , мин	Толщина корочки δ_i , мм	Ширины жидкой фазы u_i , мм	Величина ферростатического давления P_{ϕ_i} , Па
1	0,9	0.333	11,5	127	57065,4
2	1,066	0,395	12,5	125	67590,796
3	1,281	0,474	13,5	124	81223,086

2.2 Силовой анализ подвешенного роликового блока кристаллизатора существующей конструкции сортовой МНЛЗ

При выходе непрерывнолитой заготовки из кристаллизатора формирующаяся корочка не имеет достаточной прочности для удержания ферростатического давления жидкой фазы. Для удержания заготовки по всей длине ЗВО устанавливаются ролики, которые предотвращают недопустимую деформацию корочки слитка.

При определении усилий, действующих на ролики, рассматриваем слиток как балку квадратного сечения с различными механическими свойствами в каждой точке сечения, движущуюся с определённой скоростью. Схема формируемой корочки заготовки, удерживающей ферростатическое давление P_f , при которой она не способна полностью удержать ферростатическое давление приведена на рисунке 2.3.

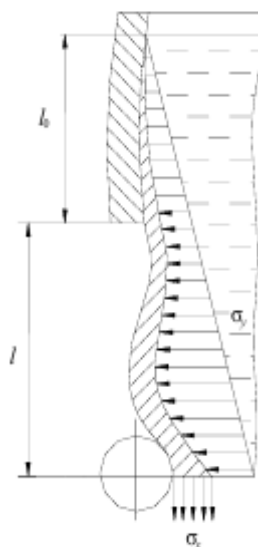


Рисунок 2.3 – Схема корочки формируемой заготовки при неполном удержании корочкой заготовки нагрузок от ферростатического давления расплава

В рамках хоздоговорной работы с ПАО ММК провели силовой анализ существующей конструкции подвешенного блока роликов ЗВО сортовой МНЛЗ

ЭСПЦ ПАО «ММК». Для этого, используя чертежи конструкции подвесного блока, выполненные фирмой «VAI FUCHS», составили расчётную схему. Схема головной части сортовой МНЛЗ и схема её нагружения от ферростатического давления расплава представлены на рисунке 2.4.

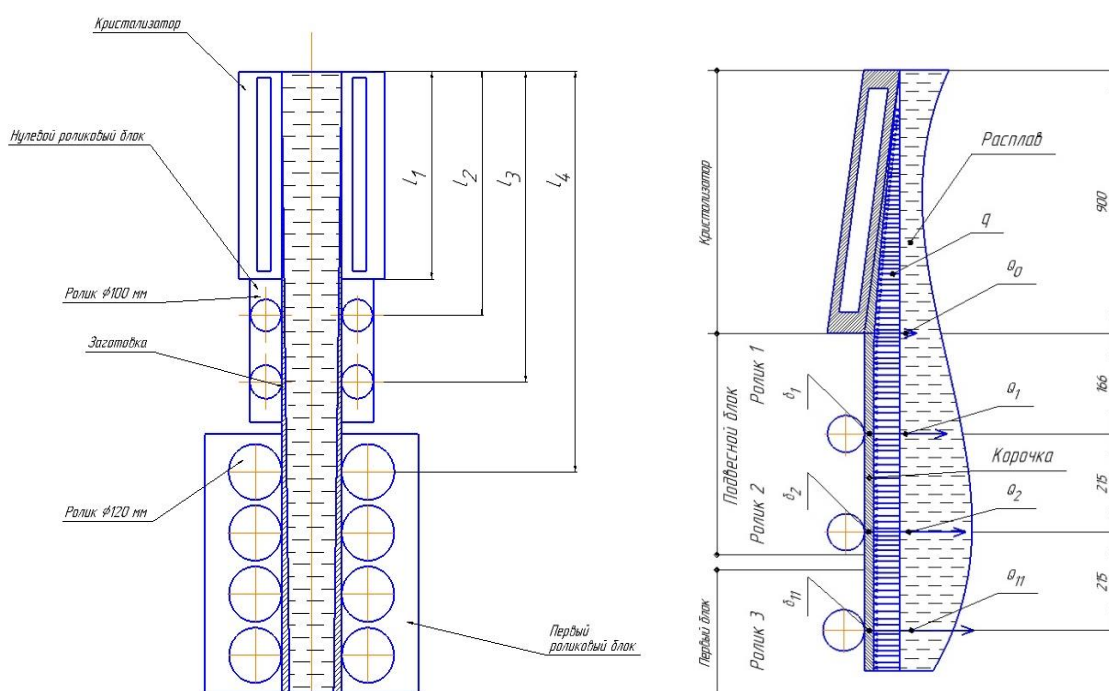


Рисунок 2.4 – Схема головной части сортовой МНЛЗ и схема её нагружения силами от ферростатического давления расплава

Балка является неразрезной, для расчёта воспользовались методом сил, где основными искомыми величинами являются усилия в лишних связях. Знание усилий в лишних связях позволит по методу сечений выполнять полный расчет по определению усилий, возникающих в поперечных сечениях элементов заданной системы. Неразрезная балка опирается в пролете на конечное число шарнирных опор. Крайняя опора неразрезной балки свободно опёрта и имеет связь, препятствующую смещению балки вдоль ее оси.

Наиболее общий вид интеграл Максвелла -Мора для определения перемещений (деформаций) стержня, когда в поперечных сечениях стержней

системы возникают все шесть внутренних силовых факторов, имеет вид [120]:

$$\Delta_{xp} = \int_l \frac{N'N}{EA} dz + \int_l \frac{M_x' M_x}{EJ_x} dz + \int_l \frac{M_y' M_y}{EJ_y} dz + \int_l \frac{M_{KP}' M_{KP}}{GJ_\rho} dz \quad (2.8)$$

В нашей системе, состоящей из прямолинейного стержня, которая в основном работает на изгиб, влияние продольных сил незначительно и ими можно пренебречь, поэтому интеграл Максвелла – Мора имеет вид:

$$\Delta_{xp} = \sum \int \frac{M_x' M_p}{EJ}, \quad (2.9)$$

где Δ_{xp} – перемещение от заданной нагрузки (P, q, m) (по произвольному направлению x);

M_x' – изгибающий момент от единичной силы $P' = 1$, приложенной по направлению искомого линейного перемещения (или от единичного момента $m' = 1$ в сечении, где ищем угол поворота);

M_p – изгибающий момент от заданной нагрузки;

EJ – жесткость при изгибе.

При этом, если перемещение Δ_{xp} получено со знаком “+”, то его направление совпадает с направлением приложенной единичной силы (или момента).

Алгоритм вычисления перемещения методом Максвелла – Мора состоит в следующем:

1. Вычисляется степень статической неопределимости $C_{сн}$ заданной стержневой системы для балок по формуле:

$$C_{сн} = C_{оп} - C_{доп} - 3, \quad (2.10)$$

где $C_{\text{оп}}$ – число опорных закреплений;

$C_{\text{доп}}$ – число дополнительных связей для лишения подвижности пролетных шарниров;

3 – количество уравнений статики.

2. Путём отбрасывания лишних связей выбирается основная система, и для проверки геометрической неизменяемости и мгновенной изменяемости проводится ее кинематический анализ.

3. Прикладываются единичные силы $\dot{X}'_i=1$ по направлению отброшенных связей.

4. Для единичных состояний основной системы строятся эпюры изгибающих моментов \dot{M}'_i , а для грузового состояния - эпюра M_p .

5. Подсчитываются единичные перемещения δ_{ji} путём перемножения единичных эпюр изгибающих моментов между собой.

6. Перемножая эпюры моментов M_p и \dot{M}'_i между собой, подсчитываются грузовые перемещения Δ_{ip} .

7. Проводится проверка правильности вычислений при определении перемещений δ_i и Δ_{ip} по следующим формулам.

Сумма единичных перемещений, расположенных в одной строке, определяется как:

$$\sum \delta_{ji} = \delta_{11} + \delta_{12} + \dots + \delta_{1s} = \sum \int_0^l \frac{M_1'}{EJ_x} dx + \sum \int_0^l \frac{M_1' M_2'}{EJ_x} dx + \dots + \sum \int_0^l \frac{M_1' M_n'}{EJ_x} dx = \sum \int_0^l \frac{M_1' M_s'}{EJ_x} dx. \quad (2.11)$$

$$M_s' = M_1' + M_2' + \dots + M_n'. \quad (2.12)$$

где δ_{11} – перемещение по направлению силы X_1 от действия единичной силы $\dot{X}'_1=1$;

δ_{12} – перемещение по направлению силы X_1 от действия единичной силы $\dot{X}'_2=1$;

δ_{21} – перемещение по направлению силы X_2 от действия единичной силы

$\dot{X}'_i=1$;

δ_{22} – перемещение по направлению силы X_2 от действия единичной силы $\dot{X}'_2=1$.

Сумму всех единичных перемещений в системе канонических уравнений определяем по формуле:

$$\Sigma \delta_{ji} = \Sigma \int_0^l \frac{M_1' M_s'}{EJ_x} dx + \dots + \Sigma \int_0^l \frac{M_n' M_s'}{EJ_x} dx = \Sigma \int_0^l \frac{(M_s')^2}{EJ_x} dx. \quad (2.13)$$

Сумму всех грузовых перемещений в системе канонических уравнений определяем по формуле:

$$\Sigma \delta_{ip} = \Sigma \int_0^l \frac{M_1' M_p}{EJ_x} dx + \dots + \Sigma \int_0^l \frac{M_n' M_p}{EJ_x} dx = \Sigma \int_0^l \frac{M_p M_s'}{EJ_x} dx. \quad (2.14)$$

• Полученные перемещения подставляются в канонические уравнения метода сил:

$$\begin{aligned} X_1 \cdot \delta_{11} + X_2 \cdot \delta_{12} + \dots + X_n \cdot \delta_{1n} + \Delta_{1p} &= 0; \\ X_1 \cdot \delta_{21} + X_2 \cdot \delta_{22} + \dots + X_n \cdot \delta_{2n} + \Delta_{2p} &= 0; \\ \dots & \\ X_1 \cdot \delta_{n1} + X_2 \cdot \delta_{n2} + \dots + X_n \cdot \delta_{nn} + \Delta_{np} &= 0. \end{aligned} \quad (2.15)$$

• Путем умножения единичных моментов на соответствующие усилия X_i строятся «исправленные» эпюры.

• Окончательная эпюра изгибающих моментов $M_{ок}$ строится по формуле:

$$M_{ок} = X_1 \cdot M'_1 + X_2 \cdot M'_2 + \dots + X_n \cdot M'_n + M_p = \Sigma X_i \cdot M'_i + M_p. \quad (2.16)$$

• Проводится кинематическая проверка эпюры $M_{ок}$ по формулам:

$$\Sigma \int_0^l \frac{M_{ок} M_i'}{EJ_x} ds = M_{ок} + M'_I = 0; \quad (2.17)$$

$$\sum \int_0^l \frac{M_{ок} M_s'}{EJ_x} ds = M_{ок} + M'_s = 0. \quad (2.18)$$

- Строится эюра Q по эюре $M_{ок}$.
- Строится эюра N по эюре Q.
- Находятся реакции опорных связей и осуществляется проверка решения с использованием уравнений равновесия из эюр внутренних усилий $M_{ок}$, Q и N.

Для автоматизации процесса расчет проводили в системе инженерных расчетов Mathcad [121].

Схема нагружения подвешенного блока роликов ЗВО конструкции фирмы «VAI FUCHS» приведена на рисунке 2.5.

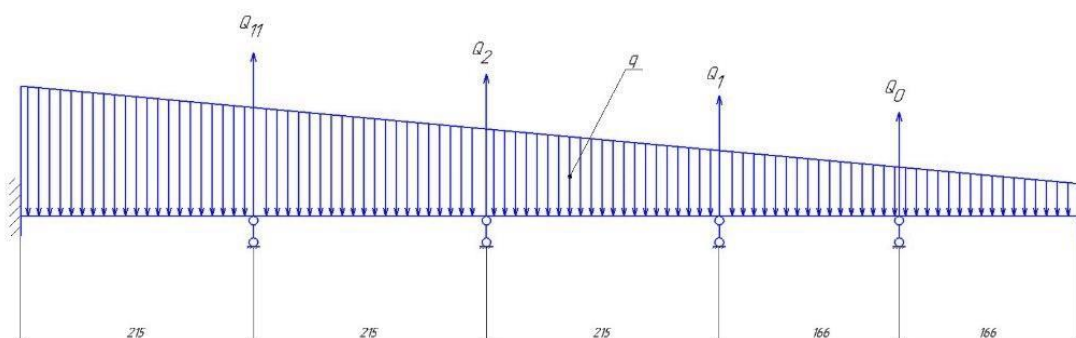


Рисунок 2.5 – Схема нагружения подвешенного блока роликов ЗВО конструкции фирмы «VAI FUCHS»

Однако для инженерных расчётов усилие (Q_i) от ферростатического давления, действующего на один ролик без учёта прочности самой корки, которой можно пренебречь для зоны, расположенной непосредственно под кристаллизатором, где температура корки слитка высока, а ее толщина мала, и ее, согласно источнику [122], можно определить по формуле:

$$Q_i = P_{\phi i} \cdot F_i, \quad (2.19)$$

где F_i – площадь действия ферростатического давления;

$P_{\phi i}$ – ферростатическое давление.

$$P_{\phi i} = \rho_{\text{ж}} \cdot g \cdot l_i, \quad (2.20)$$

где $\rho_{\text{ж}}$ – плотность жидкой стали, кг/м³;

g – ускорение свободного падения, м/с²;

l_i – расстояния от мениска до заданных точек технологической оси заготовки, м.

$$F_i = y_i \cdot (h_i + h_{i-1})/2, \quad (2.21)$$

где y_i – ширина жидкой фазы, мм;

h_i – расстояние от предыдущего ролика до расчётного ролика в блоке;

h_{i-1} – расстояние от расчётного ролика до последующего ролика в блоке.

После подстановки выражение примет вид:

$$Q_i = \rho_{\text{ж}} \cdot g \cdot l_i \cdot y_i \cdot (h_i + h_{i-1})/2. \quad (2.22)$$

После подстановки $l_1 = 0,9$ м, $l_2 = 1,066$ м, $l_3 = 1,281$ м, $l_4 = 1,496$ м,

где l_1 – расстояние от верхнего уровня расплава в кристаллизаторе до крепления подвесного (нулевого) блока роликов;

l_2 – расстояние от верхнего уровня расплава в кристаллизаторе до первого ряда роликов в секции подвесного блока;

l_3 – расстояние от верхнего уровня расплава в кристаллизаторе до второго ролика в секции подвесного блока;

l_4 – расстояние от верхнего уровня расплава в кристаллизаторе до первого ролика первого роликового блока.

$$h_1 = l_2 - l_1, \quad (2.23)$$

$$h_1 = 1.066 - 0.9 = 166 \text{ мм};$$

$$h_2 = l_3 - l_2, \quad (2.24)$$

$$h_2 = 1.281 - 1.066 = 215 \text{ мм};$$

$$h_3 = l_4 - l_3, \quad (2.25)$$

$$h_3 = 1.496 - 1.281 = 215 \text{ мм}.$$

$$Q_{\text{кр}} = 57065,4 \cdot 127 \cdot (0,166 + 0,166) / 2 = 1203,05 \text{ Н};$$

$$Q_1 = 67590,796 \cdot 0,125 \cdot (0,166 + 0,215) / 2 = 1609,5 \text{ Н};$$

$$Q_2 = 81223,086 \cdot 0,124 \cdot (0,215 + 0,215) / 2 = 2165,4 \text{ Н};$$

$$Q_{11} = 94855,376 \cdot 0,120,22 \cdot (0,215 + 0,215) / 2 = 2492,14 \text{ Н},$$

где $Q_{\text{кр}}$ – усилие на нижней грани кристаллизатора;

Q_1 – усилие на первом ролике подвешенного роликового блока;

Q_2 – усилие на втором ролике подвешенного роликового блока;

Q_{11} – усилие на первом ролике первой секции роликового блока.

Распределенная на корку слитка нагрузка, создаваемая ферростатическим давлением жидкой фазы, определяется из выражения:

$$q_i = P_{\phi i} (b - 2\delta_i), \quad (2.26)$$

где b – ширина грани отливаемого слитка, м;

δ_i – толщина корочки отливаемого слитка в рассматриваемом сечении, м.

Сводная таблица параметров, необходимых для дальнейших расчётов подвесного блока ЗВО сортовой МНЛЗ старой конструкции, приведена в таблице 2.3.

Таблица 2.3 – Параметры предлагаемой конструкции подвесного блока ЗВО сортовой МНЛЗ

Обозначения	Расстояния до контрольных точек l_i , м	Ширина жидкой фазы u_i , мм	Величина ферростатического давления $P_{\phi i}$, Па	Усилие от ферростатического давления на опору $F_{\phi i}$, Н	Распределённая нагрузка на корку слитка, q , н/м
1	0,9	127	57065,4	1203,05	7247.3
2	1,066	125	67590,796	1609,5	8448,85
3	1,281	124	81223,086	2165.4	10071,66
4	1,496	120.22	94855,371	2492,14	11403.51

2.3 Напряженно - деформированное состояние существующей конструкции подвесного блока роликов кристаллизатора сортовой МНЛЗ

Имея полный пакет чертежей существующей подвески блока роликов фирмы «VAI FUCHS», разработали 3D модель.

Современная динамика развития методов компьютерной поддержки конструирования (CAD – Computer Aided Design), инженерного анализа (CAE - Computer Aided Engineering) ставит в жесткие рамки квалификацию проектировщика, но тем самым позволяет значительно повысить скорость и

качество труда посредством применения ЭВМ с использованием пакетов прикладных программ.

При разработке компьютерной 3D модели воспользуемся следующими программами: «Компас-3D» и «Autodesk Inventor». Изначально будем разрабатывать упрощённую модель - это необходимо для качественного, быстрого и менее ресурсоемкого расчета напряженно-деформированного состояния.

Для расчета напряженно-деформированного состояния воспользуемся программой «Ansys Workbench».

Компоненты «Компас - 3D» - система автоматизированного проектирования КОМПАС График и модуль проектирования спецификаций. Выполним модель подвешенного блока роликов в системе твердотельного моделирования «Компас - 3D».

Некоторые результаты поэтапного моделирования представлены ниже на рисунке 2.6 - 2.8.

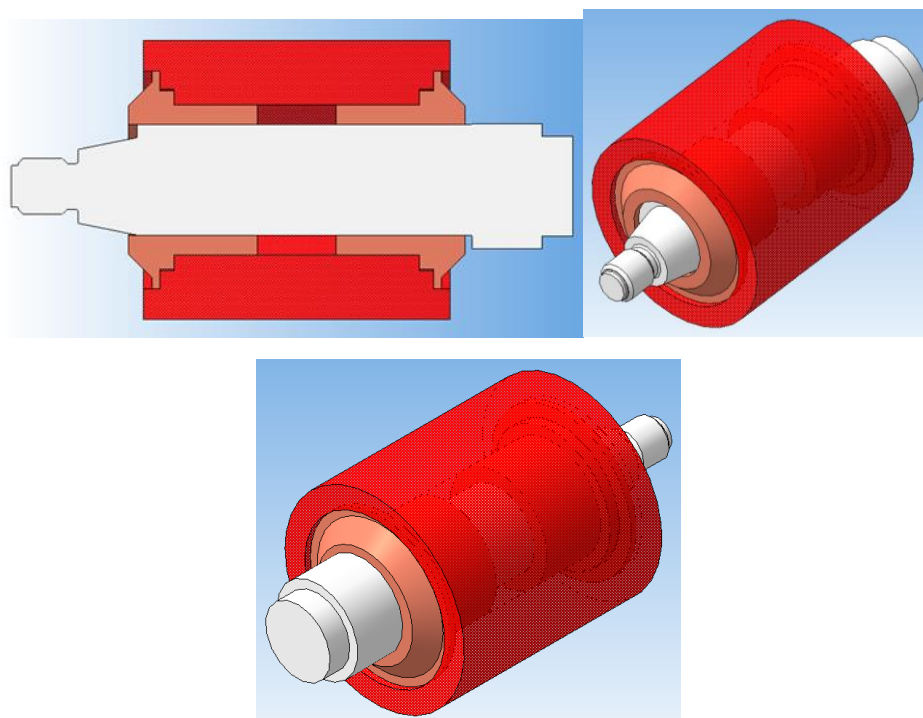


Рисунок 2.6 – Ролик в сборе

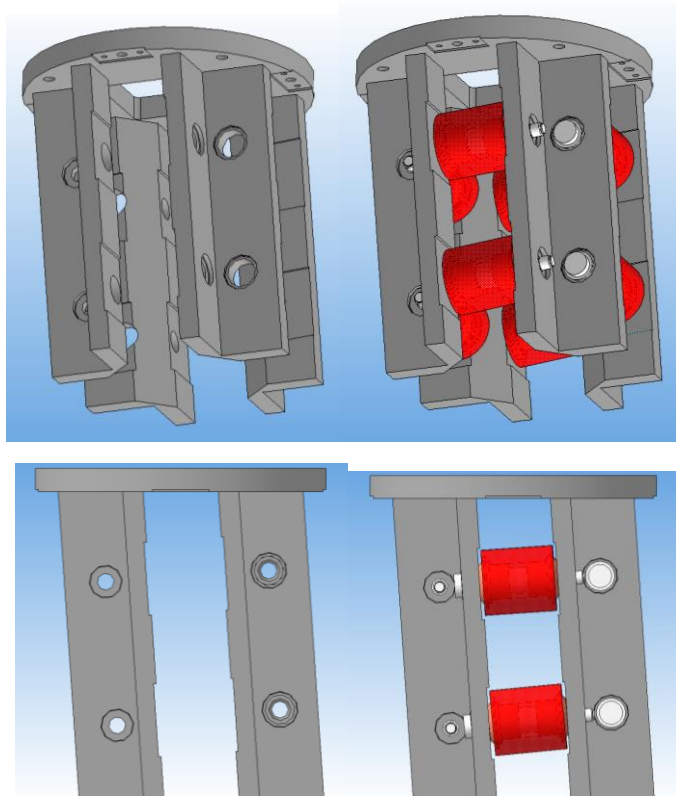


Рисунок 2.7 – Подвесной блок роликов

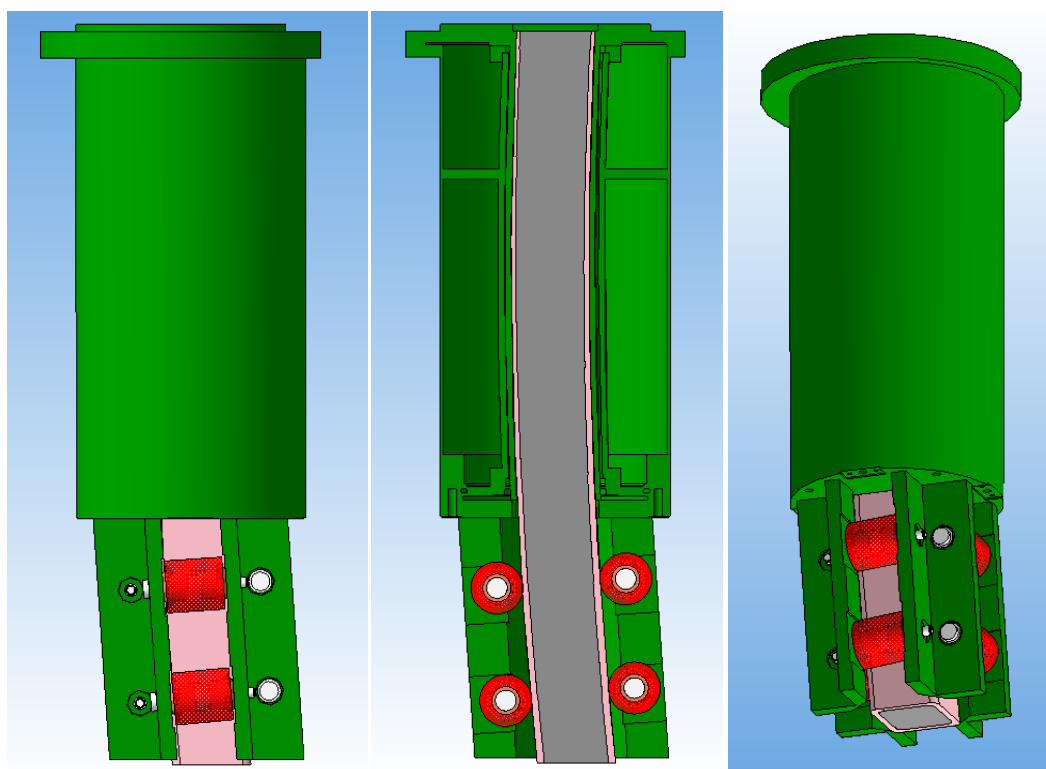


Рисунок 2.8 – Кристаллизатор с подвесным блоком роликов

Разработка компьютерной модели в системе твердотельного моделирования проводится в программе Autodesk Inventor.

Autodesk Inventor – семейство продуктов для промышленного проектирования.

В Inventor реализованы самые современные методы 3D проектирования. Революционные способы моделирования деталей и узлов открывают новую эру – эру поразительно простых в изучении и использовании средств автоматизированного проектирования.

В Inventor имеются средства динамического анализа, с помощью которых можно проверять поведение изделия в реальных условиях, не тратя время и средства на построение физических опытных образцов, не привлекая сторонних специалистов-расчетчиков. Средства динамического анализа и расчетов – это часть 3D среды машиностроительного проектирования, поэтому выполнение анализа и расчетов на протяжении всего процесса проектирования является очень эффективной мерой с точки зрения денежных затрат.

Среда динамической симуляции поддерживает моделирование движения и статичного состояния, а также позволяет выполнять расчеты методом конечных элементов на уровне детали и на уровне изделия. Интеграция с функциями расчета напряжений позволяет испытывать компоненты под действием реальных нагрузок, а не на основе отвлеченных правил или предположений.

Повторно выполним модель подвешенного блока роликов в системе твердотельного моделирования Autodesk Inventor.

Некоторые результаты моделирования представлены ниже на рисунке 2.9 – 2.11.

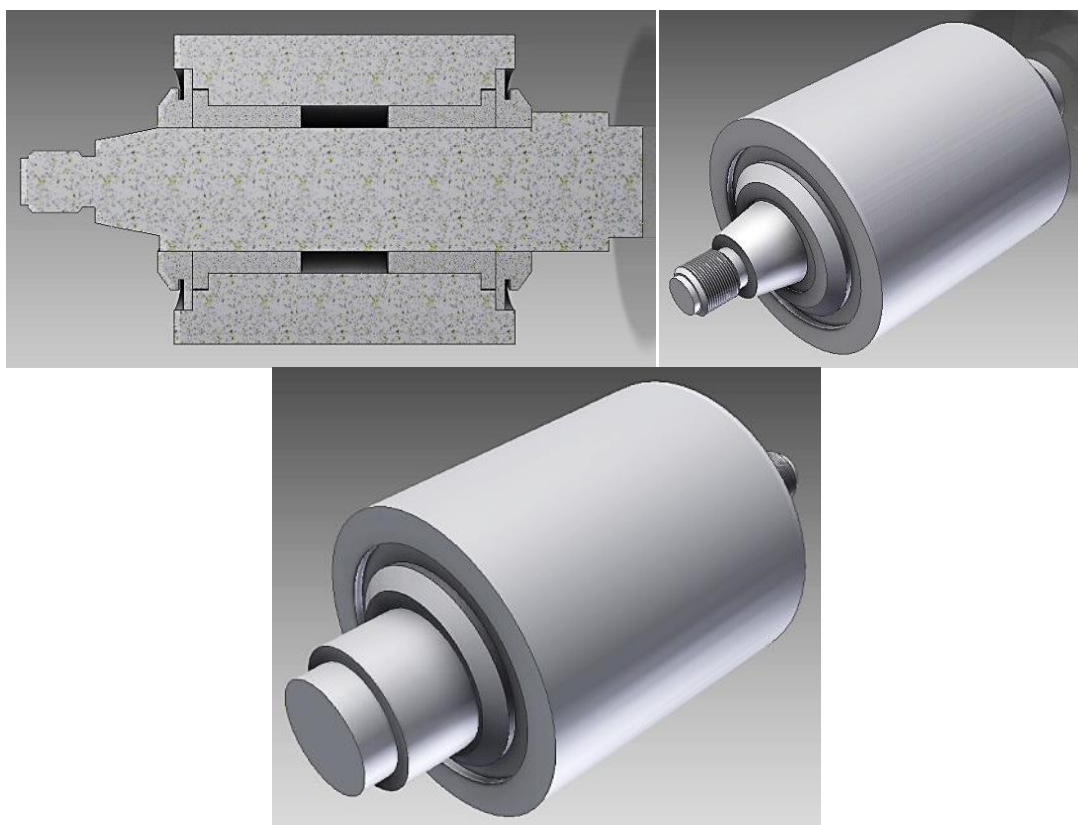


Рисунок 2.9 – Ролик в сборе, построенный в системе твердотельного моделирования «Autodesk Inventor»

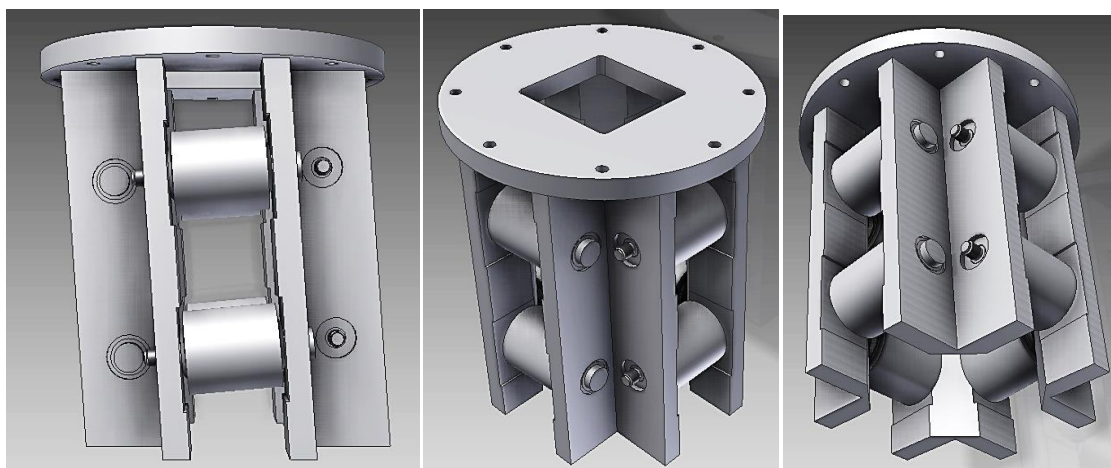


Рисунок 2.10 – Подвесной блок роликов, построенный в системе твердотельного моделирования «Autodesk Inventor»

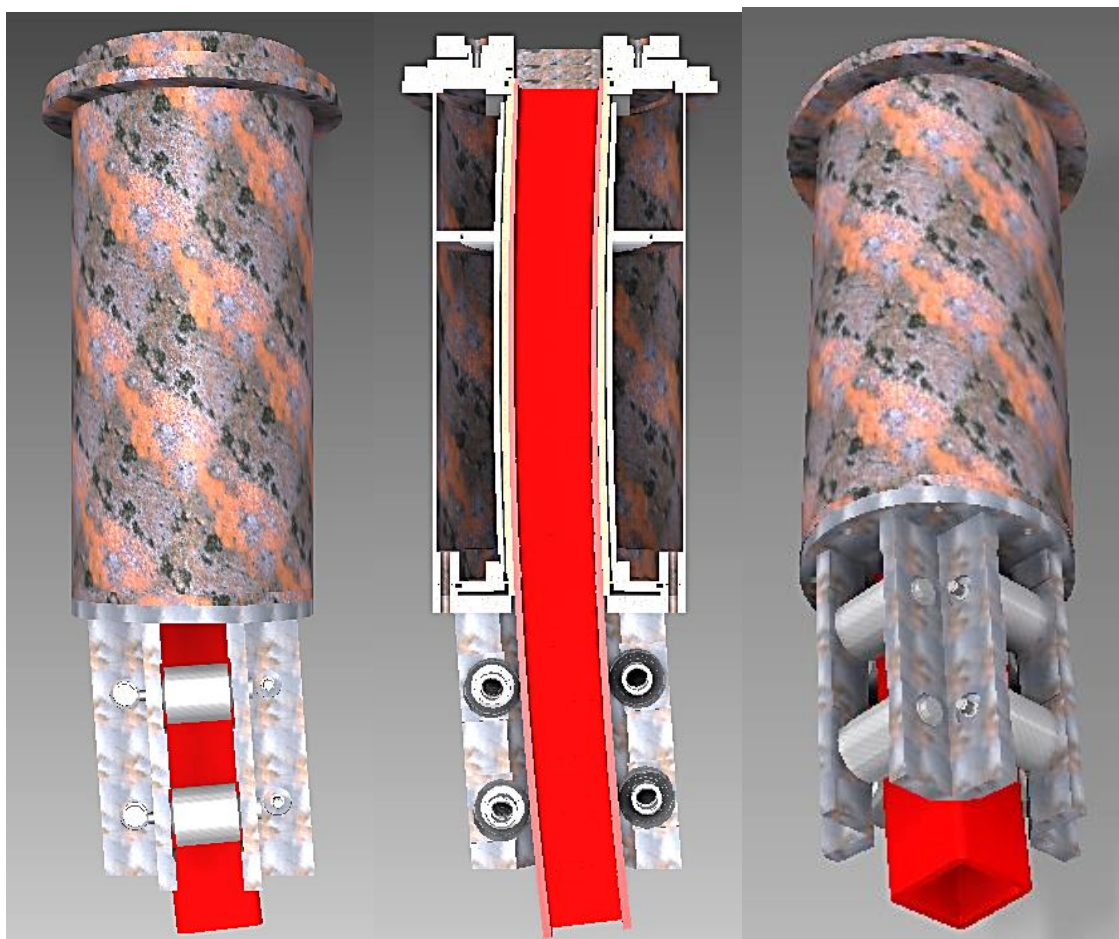


Рисунок 2.11 – Кристаллизатор с подвесным блоком роликов, построенный в системе твердотельного моделирования «Autodesk Inventor»

В ходе разработок 3D моделей существующего подвесного блока роликов система твердотельного моделирования «Autodesk Inventor» показала значительную эффективность по сравнению с «Компас-3D» по субъективному ряду факторов: простота и скорость освоения программы; существенно выше визуальная проработка модели; адаптированность инструментов моделирования на пользователя программой; возможность углубленной настройки интерфейса программы под нужды конкретного пользователя и этапа работы; лучшая реализация возможности ввода пользовательских примитивов в параметрическом виде с целью последующего повторного использования; адаптивная компоновка; конструктор элементов; интерактивное определение интеллектуальных профилей, строящихся с использованием линий, дуг и

сплайнов; возможность исследования полученной модели на напряжения и деформации; динамическое изменение модели в процессе проектирования; прямая интеграция модели из «Inventor в Ansys» и т.д.

Вследствие этих факторов дальнейшую работу проводим в системе твердотельного моделирования «Autodesk Inventor». Из всех перечисленных факторов стоит отметить главные: возможность динамического изменения проектируемой модели в процессе разработки 3D модели, адаптированность инструментов моделирования на пользователя программой и возможности углубленной настройки интерфейса программы.

Далее проводится анализ компьютерной модели подвешенного блока роликов в многофункциональном программном комплексе конечно-элементных расчетов «Ansys Workbench».

«Ansys» – это профессиональный конечно-элементный расчетный комплекс, позволяющий решать задачи прочности, теплообмена, электромагнетизма, гидрогазодинамики как по отдельности, так и совместно в связанной постановке.

Программа «Ansys» предлагает широкий спектр возможностей конечно-элементного анализа, начиная от простого линейного стационарного анализа и заканчивая комплексным нелинейным анализом переходных процессов.

Среда «Ansys Workbench» является основным инструментом, на котором базируется концепция «Проектирование изделий на основании результатов инженерных расчетов». Тесная интеграция между компонентами приложений дает беспрецедентную легкость использования при подготовке и проведении расчетов, а также при решении сложных междисциплинарных задач.

Выполним расчет разработанной 3D модели подвешенного блока роликов в системе твердотельного моделирования «Autodesk Inventor».

Для проведения расчета в «Ansys Workbench» было сделано допущение: рассматривалось состояние роликовых секций – слиток в очень короткий промежуток времени (статическое решение). Рассматриваемое контактное взаимодействие моделировалось как упругопластическое тело.

Для заданных материалов [123]: материал слитка – конструкционная сталь при $t = 900\text{ }^{\circ}\text{C}$, модуль Юнга $E = 1,6 \cdot 10^{11}\text{ Па}$; удельная масса $g = 7600\text{ кг/м}^2$; коэффициент Пуассона $\mu = 0,3$; тепловое удлинение $\alpha = 1,3 \cdot 10^{-5}\text{ 1/}^{\circ}\text{C}$; материал роликов – конструкционная сталь при $100\text{ }^{\circ}\text{C}$, модуль Юнга $E = 2 \cdot 10^{11}\text{ Па}$; удельная масса $g = 7850\text{ кг/м}^2$; коэффициент Пуассона $\mu = 0,3$; тепловое удлинение $\alpha = 1,2 \cdot 10^{-5}\text{ 1/}^{\circ}\text{C}$; окружающая среда – воздух, $t = 22\text{ }^{\circ}\text{C}$.

Некоторые результаты расчета представлены ниже на рисунке 2.12–2.17.

На рисунке 2.12 представлена импортированная в «Ansys Workbench» 3D модель кристаллизатора с подвесным блоком роликов, при этом в модели были созданы контакты сопрягаемых элементов конструкции, а также произведена фиксация верхнего элемента кристаллизатора, что необходимо для дальнейшего шага работы в расчете НДС.

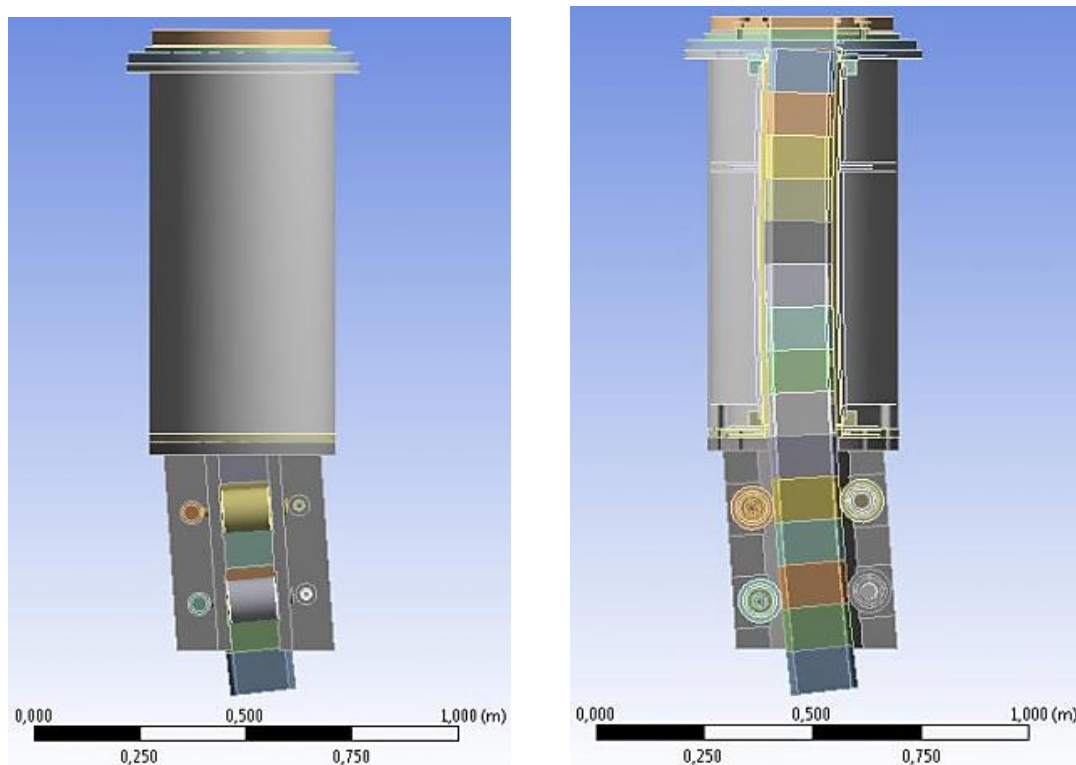


Рисунок 2.12 – 3D модель кристаллизатора с подвесным блоком роликов, импортированная в «Ansys Workbench»

На рисунке 2.13 представлена 3D модель кристаллизатора с подвесным блоком роликов с нанесённой конечно-элементной сеткой, которая нужна для дальнейшего расчёта напряжений и деформаций во всех точках конструкции.

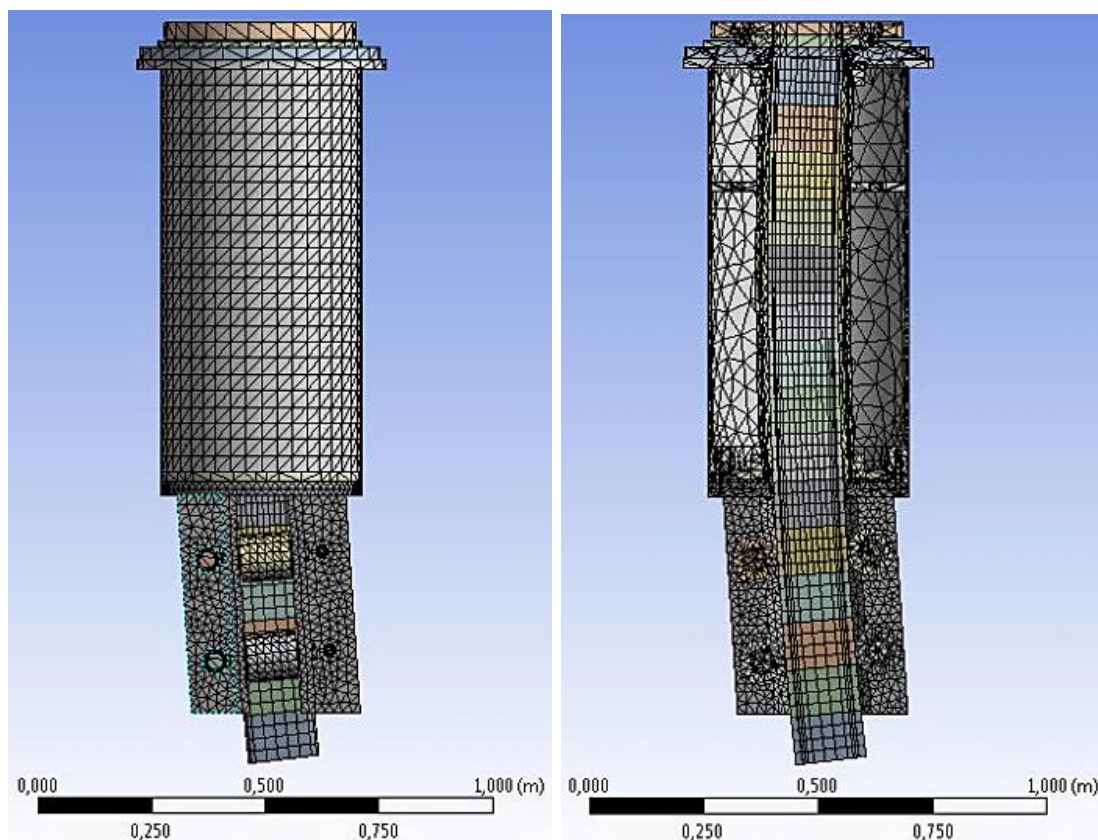


Рисунок 2.13 – 3D модель кристаллизатора с подвесным блоком роликов с нанесённой конечно-элементной сеткой

На рисунке 2.14 представлена модель с заданной, предварительно посчитанной нагрузкой, действующей на элементы конструкции от феростатического давления в контакте «слиток-ролики». Также указана поверхность фиксации конструкции.

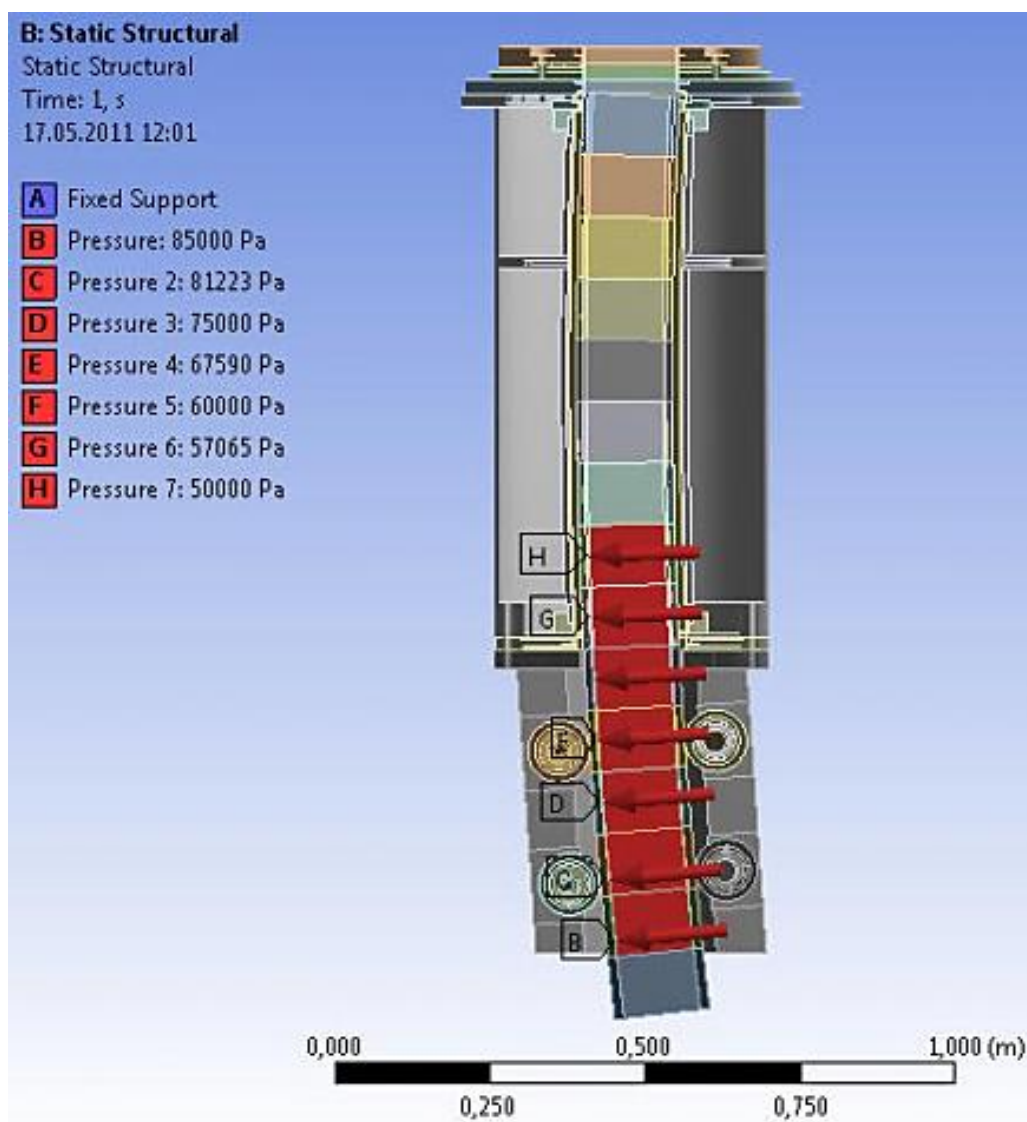


Рисунок 2.14 – Задание сил в контакте «слиток-ролики»

На рисунке 2.15 представлена картина деформированного состояния 3D модели кристаллизатора с подвесным блоком с двумя рядами поддерживающих роликов, на которой показана карта деформации в заготовке и её влияние на конструкцию. По градационной шкале видно, что максимальная деформация (соответствует красному цвету) располагается между первым и вторым рядами роликов в наружном радиусе слитка и соответствует $2,5277 \cdot 10^{-6}$ м.

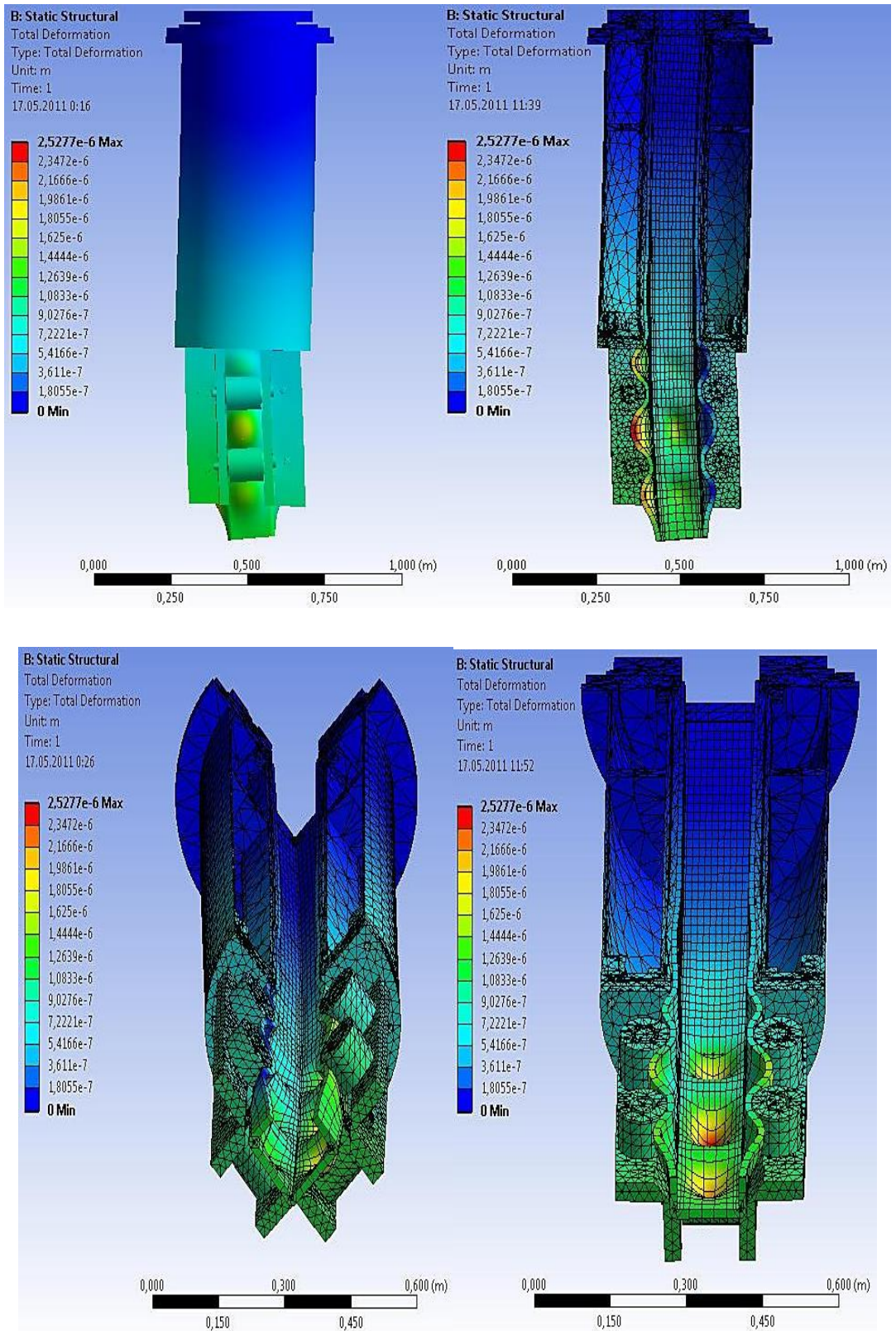


Рисунок 2.15 – Результат расчета деформаций 3D модели кристаллизатора с подвесным блоком роликов с двумя рядами поддерживающих роликов

На рисунке 2.16 представлена картина напряжённого состояния 3D модели кристаллизатора с подвесным блоком с двумя рядами поддерживающих роликов, на которой показана карта действующего эквивалентного напряжения (по Мизесу) в заготовке и его влияние на конструкцию подвесного блока.

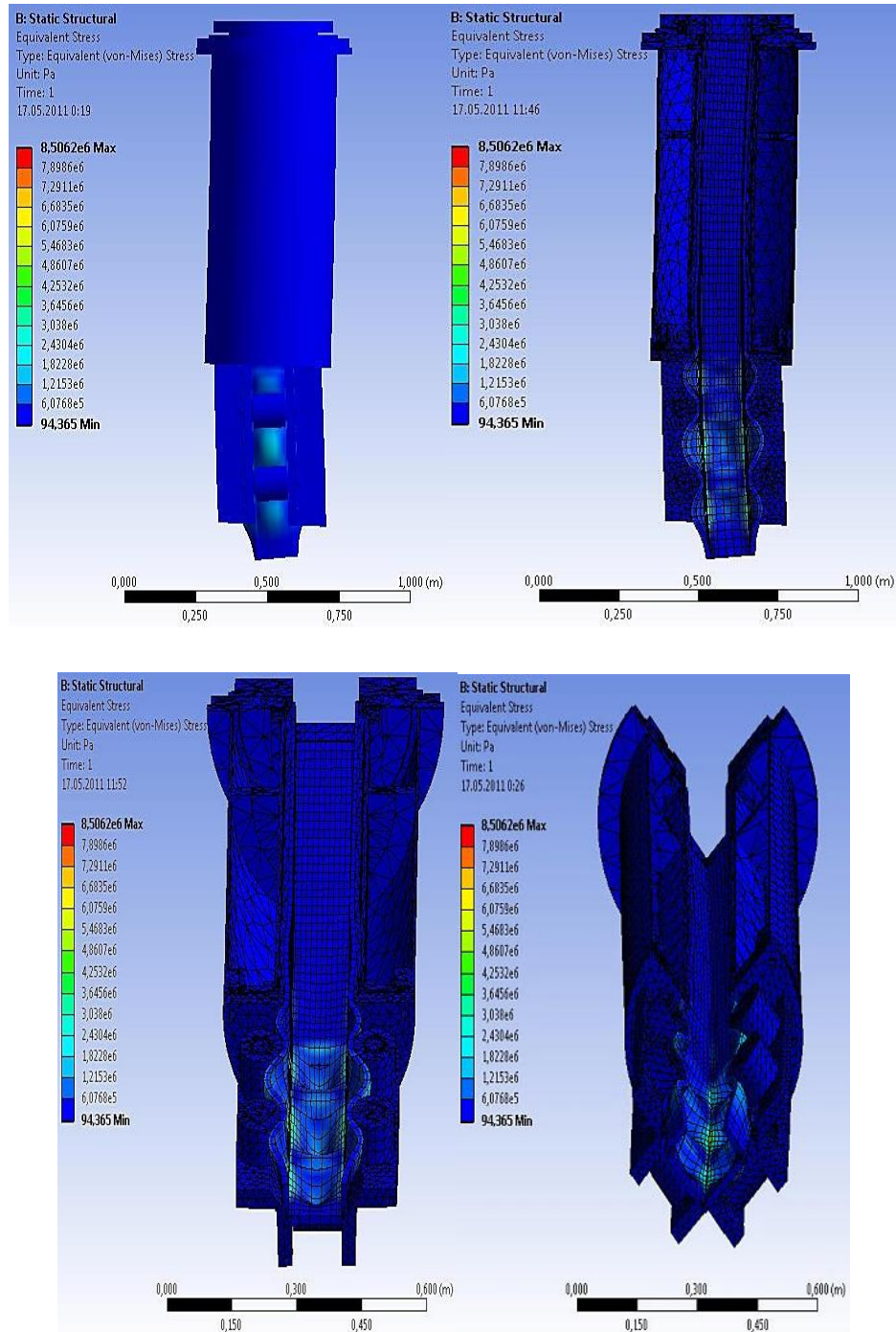


Рисунок 2.16 – Результат расчета напряжений 3D модели кристаллизатора с подвесным блоком роликов с двумя рядами поддерживающих роликов

По градиционной шкале видно, что максимум эквивалентного напряжения соответствует красному цвету (между первым и вторым рядами роликов в наружных углах радиуса слитка) и соответствует $8,5062 \cdot 10^6$ Па.

На рисунке 2.17 представлены итоговые результаты расчёта напряжённо-деформированного состояния 3D модели кристаллизатора с подвесным блоком с двумя рядами поддерживающих роликов, на котором указаны максимальные значения расчетных параметров (деформации в слитке – $2,5277 \cdot 10^{-6}$ м, эквивалентное напряжение (по Мизесу) – $8,5062 \cdot 10^6$ Па).

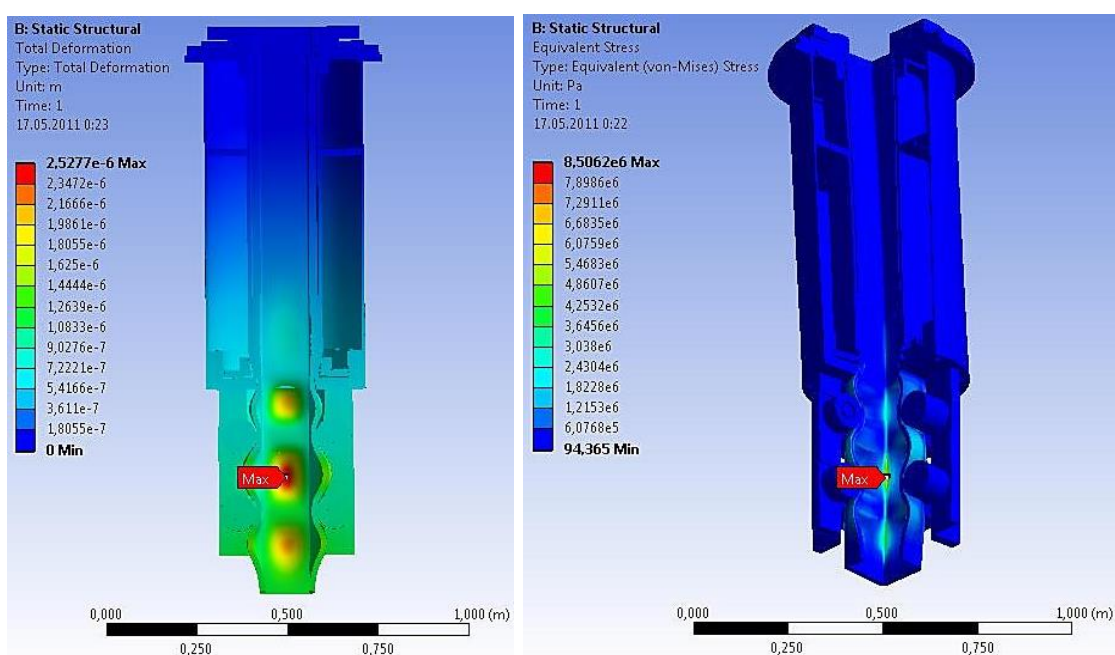


Рисунок 2.17 – Результирующий расчет напряжённо-деформированного состояния 3D модели кристаллизатора с подвесным блоком с двумя рядами поддерживающих роликов

По результатам расчета видно, что основной нагрузке подвергается место между первым и вторым рядами блока роликов. Максимальные значения деформации возникают в наружном радиусе слитка, а максимальное давление - в стыке граней. Это даёт нам основание сделать вывод: незначительное отклонение от технологии (скорость разлива, режим охлаждения, химиче-

ский состав, температура расплава и др.), может привести к нарушению геометрических параметров заготовки и даже к аварийной ситуации в местах с максимальными показателями.

В результате произведённого подробного анализа существующей роликовой подвески с двумя рядами поддерживающих роликов получены необходимые результаты для дальнейшего этапа разработки новой конструкции подвески.

2.4 Выводы по второй главе

Разработана методика определения НДС заготовки с жидкой сердцевиной и роликов, находящихся в зоне выхода заготовки из кристаллизатора, для чего:

– проведён силовой анализ в системе инженерных расчетов Mathcad с использованием закона парности сил и интеграла Максвелла – Мора существующей конструкции подвесного блока роликов ЗВО сортовой МНЛЗ;

– разработана компьютерная 3D модель зоны в системе твердотельного моделирования Autodesk Inventor;

– проведён анализ компьютерной модели подвесного блока роликов в комплексе Ansys Workbench;

– проведён анализ картин напряжённо-деформированного состояния заготовки с жидкой сердцевиной и роликов, находящихся в зоне выхода заготовки из кристаллизатора, который показал, что основной нагрузке подвергается место между первым и вторым рядами блока роликов, где максимальные эквивалентные напряжения соответствуют $8,5062 \cdot 10^6$ Па, а деформация – $\Delta = 2,5277 \cdot 10^{-6}$ м.

ГЛАВА 3 РАЗРАБОТКА НОВОЙ КОНСТРУКЦИИ ПОДВЕСНОГО РОЛИКОВОГО БЛОКА ЗОНЫ ВТОРИЧНОГО ОХЛАЖДЕНИЯ СОРТОВОЙ МАШИНЫ НЕПРЕРЫВНОГО ЛИТЬЯ ЗАГОТОВКИ ЭСПЦ

3.1 Анализ предлагаемой конструкции подвесного блока роликов кристаллизатора сортовой МНЛЗ

Для снижения контактных нагрузок между роликами и сортовой заготовкой, которые приводят к деформации поверхности и формы заготовки, изменили конструкцию роликовой подвески кристаллизатора ЗВО.

При базовых размерах основания и кронштейнов установили вместо двух три ряда роликов, тем самым уменьшили расстояние между роликами, не меняя геометрических параметров металлоконструкции.

Для принятия окончательного решения о необходимости и актуальности предлагаемых изменений провели всесторонний анализ новой конструкции подвесного блока роликов кристаллизатора. Схема головной части сортовой МНЛЗ с тремя рядами роликов подвесного блока и схема её нагружения силами от ферростатического давления расплава представлены на рисунке 3.1.

Время, за которое формируемая заготовка проходит от верхнего уровня металла в кристаллизаторе до расчётных точек на технологической оси разлива, определяли по формуле (2.1) [116].

Расстояния l_1 – от верхнего уровня расплава в кристаллизаторе до крепления подвесного (нулевого) блока роликов, l_2 – расстояние от верхнего уровня расплава в кристаллизаторе до первого ряда роликов в секции подвесного блока, l_3 – расстояние от верхнего уровня расплава в кристаллизаторе до второго ролика в секции подвесного блока, l_4 – расстояние от верхнего уровня расплава в кристаллизаторе до третьего ролика в секции подвесного блока, l_5 – расстояние от верхнего уровня расплава в кристаллизаторе до первого ролика первого роликового блока.

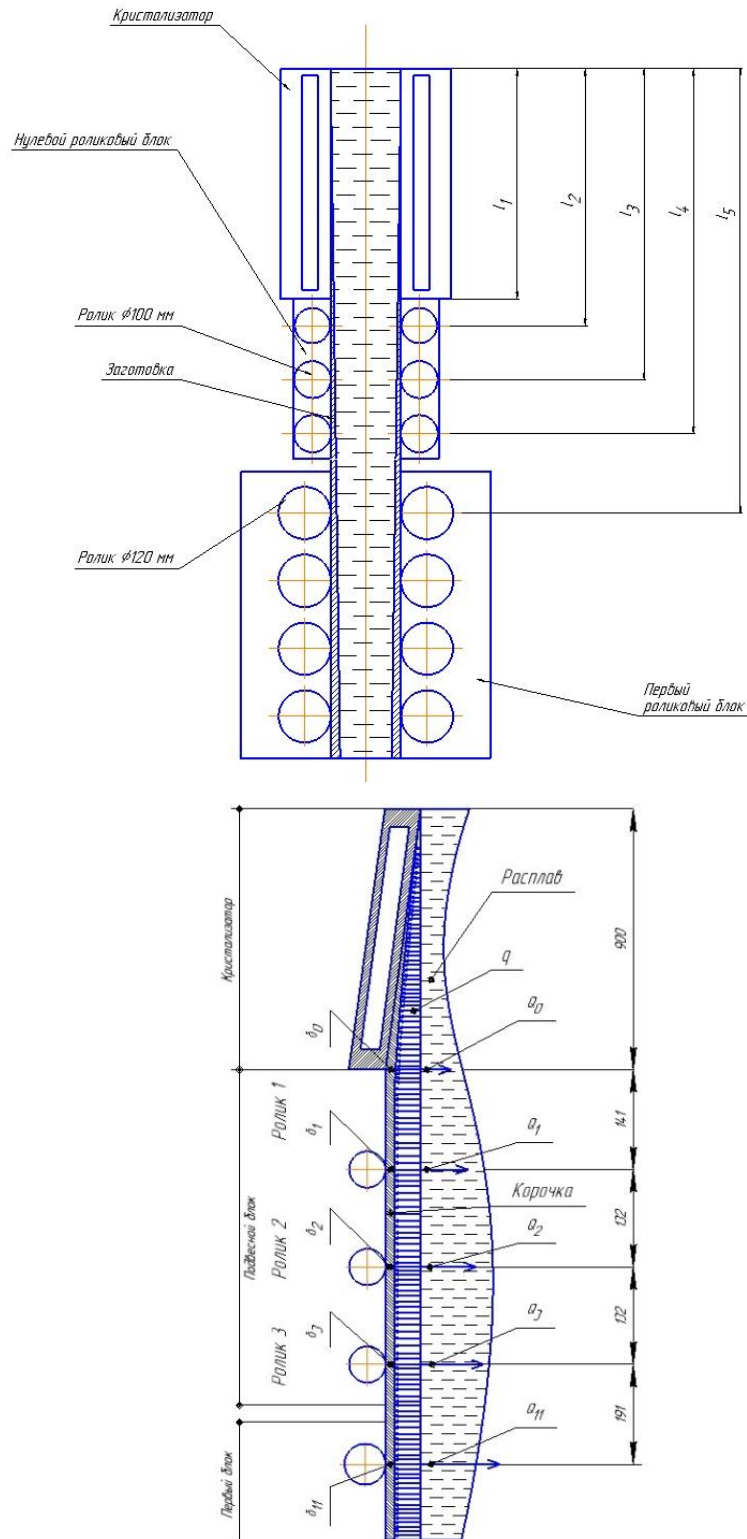


Рисунок 3.1 – Схема головной части сортовой МНЛЗ с тремя рядами роликов подвесного блока и схема её нагружения силами от ферростатического давления расплава

Исходя из разработанной конструкции подвешного роликового блока сортовой МНЛЗ (рисунок 3.2), расстояния $l_1 = 900$ мм, $l_2 = 1041$ мм, $l_3 = 1173$ мм, $l_4 = 1305$ мм, $l_5 = 1496$ мм.

Время, за которое формируемая заготовка проходит от верхнего уровня металла в кристаллизаторе до расчётных точек на технологической оси разливки, определяли по формуле (2.1):

$$T_1 = \frac{0,9}{2,7} = 0,333 \text{ мин};$$

$$T_2 = \frac{(0,9+0,141)}{2,7} = 0,386 \text{ мин};$$

$$T_3 = \frac{(0,9+0,141+0,132)}{2,7} = 0,434 \text{ мин};$$

$$T_4 = \frac{(0,9+0,141+0,132+0,132)}{2,7} = 0,483 \text{ мин};$$

$$T_5 = \frac{(0,9+0,141+0,132+0,191)}{2,7} = 0,554 \text{ мин}.$$

Толщину корочки заготовки, формируемой при разливке в кристаллизаторе, определяли согласно формуле (2.2) [117]:

$$\delta_1 = 0,02 \cdot \sqrt{0,333} = 11,5 \text{ мм};$$

$$\delta_2 = 0,02 \cdot \sqrt{0,386} = 12,5 \text{ мм};$$

$$\delta_3 = 0,02 \cdot \sqrt{0,434} = 13 \text{ мм};$$

$$\delta_4 = 0,02 \cdot \sqrt{0,483} = 14 \text{ мм};$$

$$\delta_5 = 0,02 \cdot \sqrt{0,554} = 14,89 \text{ мм.}$$

Расчет ширины жидкой фазы от мениска до заданных точек технологической оси заготовки определяли по формуле (2.4) [117]:

$$y_i = a \cdot \left(1 - \sqrt{\frac{l_i}{L}}\right), \quad (2.4)$$

$$y_1 = 150 \cdot \left(1 - \sqrt{\frac{0,9}{37,97}}\right) = 127 \text{ мм;}$$

$$y_2 = 150 \cdot \left(1 - \sqrt{\frac{(0,9+0,141)}{37,97}}\right) = 125 \text{ мм;}$$

$$y_3 = 150 \cdot \left(1 - \sqrt{\frac{(0,9+0,141+0,132)}{37,97}}\right) = 124 \text{ мм;}$$

$$y_4 = 150 \cdot \left(1 - \sqrt{\frac{(0,9+0,141+0,132+0,132)}{37,97}}\right) = 122 \text{ мм;}$$

$$y_5 = 150 \cdot \left(1 - \sqrt{\frac{(0,9+0,141+0,132+0,132+0,191)}{37,97}}\right) = 120,22 \text{ мм.}$$

Величину ферростатического давления согласно источнику [116] определяли по формуле (2.5):

$$P_{\phi_1} = 6470 \cdot 9,8 \cdot 0,9 = 57065,4 \text{ Па;}$$

$$P_{\phi_2} = 6470 \cdot 9,8 \cdot (0,9 + 0,141) = 66005,646 \text{ Па;}$$

$$P_{\phi_3} = 6470 \cdot 9,8 \cdot (0,9 + 0,141 + 0,132) = 74375,238 \text{ Па;}$$

$$P_{\phi_4} = 6470 \cdot 9,8 \cdot (0,9 + 0,141 + 0,132 + 0,132) = 82744,83 \text{ Па;}$$

$$P_{\phi_5} = 6470 \cdot 9,8 \cdot (0,9 + 0,141 + 0,132 + 0,132 + 0,191) = 94855,371 \text{ Па.}$$

Расчётные параметры предлагаемого подвесного блока ЗВО сортовой МНЛЗ сведены в таблицу 3.1.

Таблица 3.1 – Сводная таблица параметров предлагаемой конструкции подвесного блока ЗВО сортовой МНЛЗ

Обозначения	Расстояния до контрольных точек l_i , м	Время, до расчётных точек T_i , мин	Толщина корочки δ_i , мм	Ширина жидкой фазы y_i , мм	Величина ферростатического давления P_{ϕ_i} , Па
1	0,9	0,333	11,5	127	57065,4
2	1,041	0,386	12,5	125	66005,645
3	1,173	0,434	13	124	74375,238
4	1,1305	0,483	14	122	82744,83

3.2 Силовой анализ предлагаемой конструкции подвесного блока роликов кристаллизатора сортовой МНЛЗ

Схема нагружения подвесного блока роликов ЗВО новой конструкции приведена на рисунке 3.2.

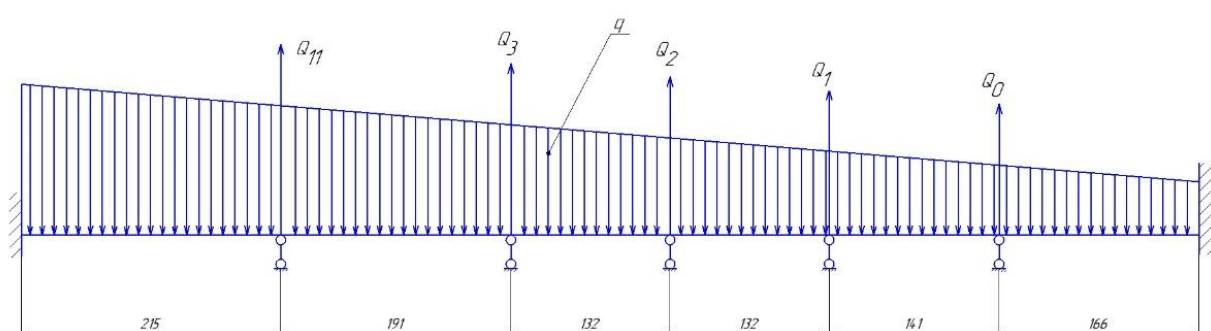


Рисунок 3.2 – Схема нагружения подвесного роликового блока ЗВО новой конструкции

Для инженерных расчётов усилие (Q_i) от ферростатического давления, действующего на один ролик нулевой секции подвесного роликового блока новой конструкции без учёта прочности самой корки, которой можно пренебречь для зоны, расположенной непосредственно под кристаллизатором, где температура корки слитка высока, а ее толщина мала, которое согласно источнику [120] можно определить аналогично, как и в гл.2 по формуле:

$$Q_i = P_{\text{фи}} \cdot F_i, \quad (2.19)$$

где F_i – площадь действия ферростатического давления.

$$P_{\text{фи}} = \rho_{\text{ж}} \cdot g \cdot l_i, \quad (2.20)$$

где $\rho_{\text{ж}}$ – плотность жидкой стали, кг/м³;

g – ускорение свободного падения, $g = 9,81$ м/с²;

l_i – расстояния от мениска до заданных точек технологической оси заготовки, м.

$$F_i = y_i \cdot (h_i + h_{i-1})/2, \quad (2.21)$$

где y_i – ширина жидкой фазы ;

h_i – расстояние от предыдущего ролика до расчётного ролика в блоке;

h_{i-1} – расстояние от расчётного ролика до последующего ролика в блоке .

После подстановки выражение примет вид:

$$Q_i = \rho_{\text{ж}} \cdot g \cdot l_i \cdot y_i \cdot (h_i + h_{i-1})/2, \quad (2.22)$$

где l_1 – расстояние от верхнего уровня расплава в кристаллизаторе до крепления подвесного (нулевого) блока роликов;

l_2 – расстояние от верхнего уровня расплава в кристаллизаторе до первого ряда роликов в секции подвешенного блока;

l_3 – расстояние от верхнего уровня расплава в кристаллизаторе до второго ролика в секции подвешенного блока;

l_4 – расстояние от верхнего уровня расплава в кристаллизаторе до третьего ролика в секции подвешенного блока;

l_5 – расстояние от верхнего уровня расплава в кристаллизаторе до первого ролика первого роликового блока.

$$l_1 = 0,900 \text{ м}, l_2 = 1,041 \text{ м}, l_3 = 1,173 \text{ м}, l_4 = 1,305 \text{ м}, l_5 = 1,496 \text{ м};$$

$$h_1 = 1,041 - 0,9 = 0,141 \text{ м};$$

$$h_2 = 1,173 - 1,041 = 0,132 \text{ м};$$

$$h_3 = 1,305 - 1,173 = 0,132 \text{ м};$$

$$h_4 = 1,496 - 1,305 = 0,191 \text{ м}.$$

$$Q_{\text{кр}} = 57065,4 \cdot 0,127 \cdot (0,166 + 0,141) / 2 = 1112,46 \text{ Н};$$

$$Q_1 = 66005,646 \cdot 0,125 \cdot (0,141 + 0,132) / 2 = 1126,22 \text{ Н};$$

$$Q_2 = 74375,238 \cdot 0,124 \cdot (0,132 + 0,132) / 2 = 1217,37 \text{ Н};$$

$$Q_3 = 82744,83 \cdot 0,122 \cdot (0,132 + 0,191) / 2 = 1630,30 \text{ Н};$$

$$Q_{11} = 94855,371 \cdot 0,120 \cdot (0,215 + 0,191) / 2 = 2310,68 \text{ Н},$$

где $Q_{\text{кр}}$ – усилие на нижней грани кристаллизатора;

Q_1 – усилие на первом ролике подвесного роликового блока;

Q_2 – усилие на втором ролике подвесного роликового блока;

Q_3 – усилие на третьем ролике подвесного роликового блока;

Q_{11} – усилие на первом ролике первой секции роликового блока.

Распределенная нагрузка на корку слитка, создаваемая ферростатическим давлением жидкой фазы, определяется аналогично, как и в гл.2, из выражения:

$$q_i = P_{\phi i} (b - 2\delta_i), \quad (2.26)$$

где b – ширина грани отливаемого слитка, м;

δ_i – толщина корочки отливаемого слитка в рассматриваемом сечении, м.

Сводная таблица параметров, необходимых для дальнейших расчётов подвесного блока ЗВО сортовой МНЛЗ старой конструкции, приведена в таблице 3.2.

Таблица 3.2 – Сводная таблица параметров подвесного блока старой конструкции ЗВО сортовой МНЛЗ

Обозначения	Расстояния до контрольных точек l_i , м	Ширина жидкой фазы y_i , мм	Величина ферростатического давления $P_{\phi i}$, Па	Усилие от ферростатического давления на опору $F_{\phi i}$, Н	Распределённая нагрузка на корку слитка, q , н/м
1	0,9	127	57065,4	1112,46	7247,30
2	1,041	125	66005,646	1126,22	8250,71
3	1,173	124	74375,238	1217,37	9222,53
4	1,305	122	82744,83	12990,94	10094,87
5	1,496	120,22	94855,371	2310,68	11403,51

Проведем анализ напряженно-деформированного состояния роликов предлагаемой конструкции подвесного блока кристаллизатора сортовой МНЛЗ.

На основе выполненного пакета чертежей блока подвески с тремя рядами поддерживающих роликов (Приложение А) проведен перечень мероприятий по той же схеме, что и с блоком подвески с двумя рядами поддержи-

вающих роликов. Размер роликов и габариты подвесного блока остались теми же, изменился шаг поясов роликов. Разработана компьютерная модель в системе твердотельного моделирования Autodesk Inventor, проведён анализ компьютерной модели подвесного блока роликов в комплексе Ansys Workbench, в результате которого получена картина напряжённо-деформированного состояния объекта.

Результаты моделирования представлены на рисунках 3.3–3.6.

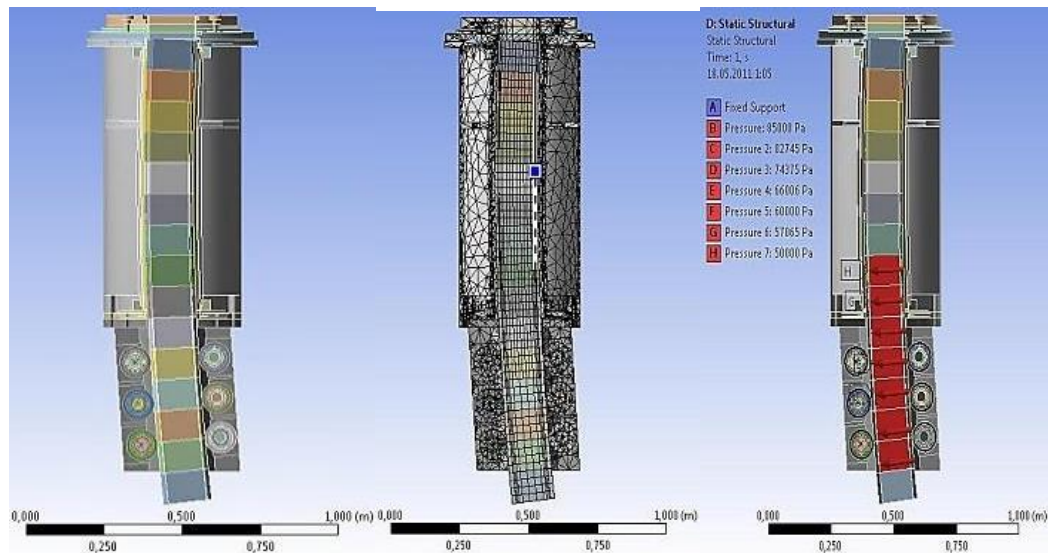
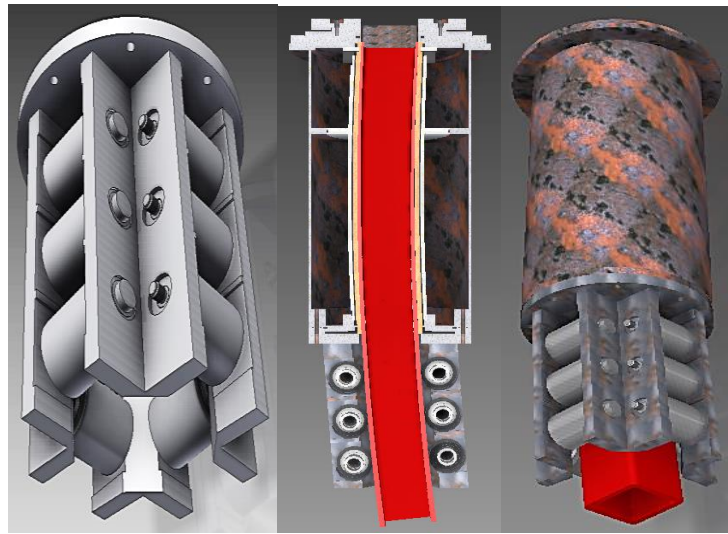


Рисунок 3.3 – 3D модели подвесного блока ЗВО сортовой МНЛЗ с тремя рядами поддерживающих роликов, кристаллизатора с подвесным блоком роликов, импортированная в Ansys Workbench с нанесённой конечно-элементной сеткой и силами в контакте «слиток-ролики»

На рисунке 3.4 представлена картина деформированного состояния 3D модели кристаллизатора с подвесным блоком с тремя рядами поддерживающих роликов, на которой показана карта деформации в заготовке и её действие на конструкции подвесного блока. Анализ градационной шкалы показывает, что максимальная деформация (соответствует красному цвету) находится между первым рядом роликов и основанием, и после третьего ряда роликов в наружном радиусе слитка и соответствует $\Delta = 1,792 \cdot 10^{-6}$ м (в двух роликовой подвеске – $\Delta = 2,5277 \cdot 10^{-6}$ м).

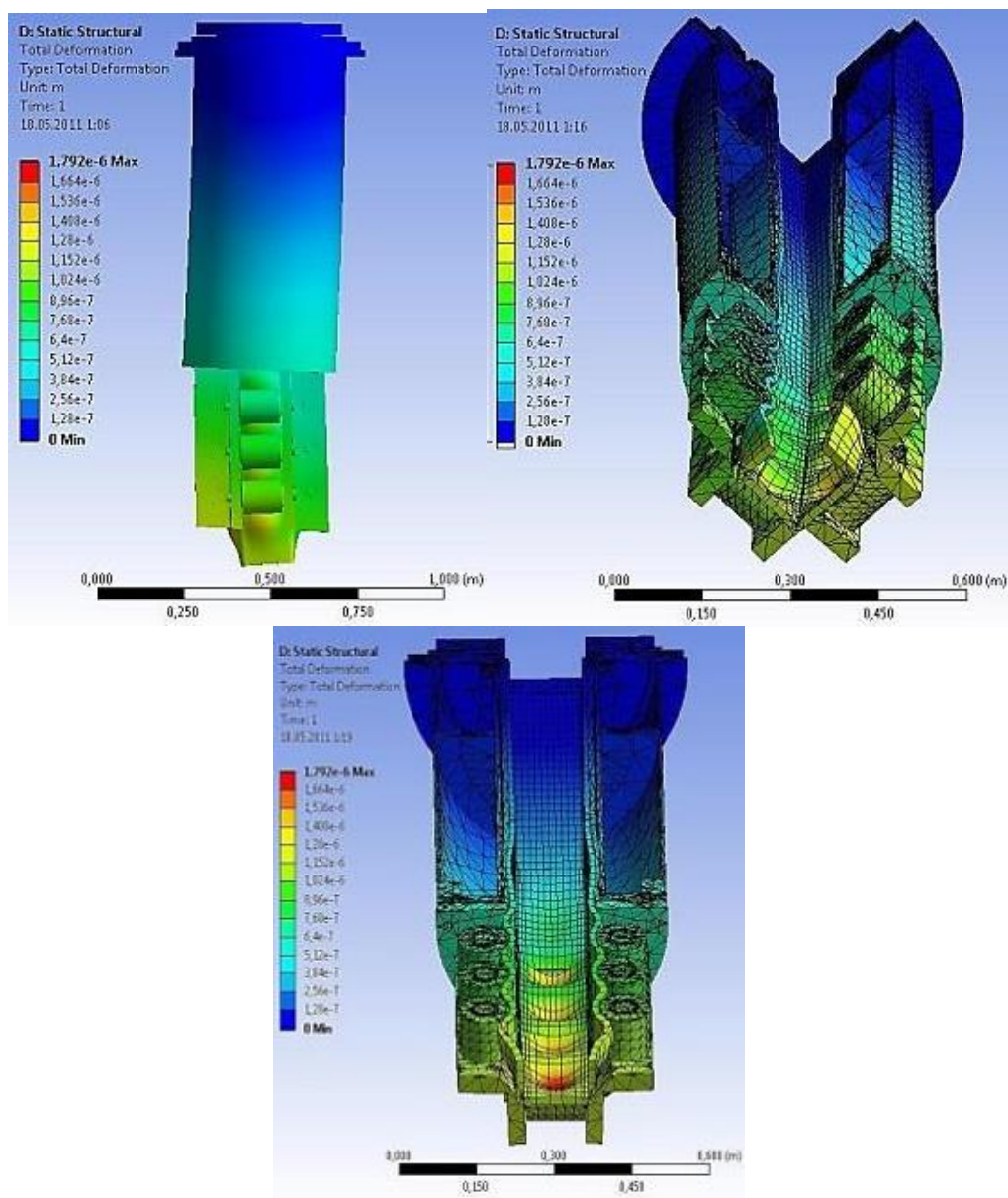


Рисунок 3.4 – Результат расчета деформаций 3D модели с тремя рядами поддерживающих роликов

На рисунке 3.5 представлена картина напряжённого состояния 3D модели кристаллизатора с подвесным блоком с тремя рядами поддерживающих роликов, на которой показана карта действующего эквивалентного напряжения (по Мизесу) в слитке и его влияние на конструкции подвесного блока кристаллизатора. По градационной шкале видно, что максимум эквивалентного напряжения соответствует красному цвету (после третьего ряда роликов в наружных углах радиуса слитка) и соответствует $\sigma_{\text{vonMises}} = 5,2872 \cdot 10^6$ Па (в двух роликовой подвеске – $\sigma_{\text{vonMises}} = 8,5062 \cdot 10^6$ Па) [124].

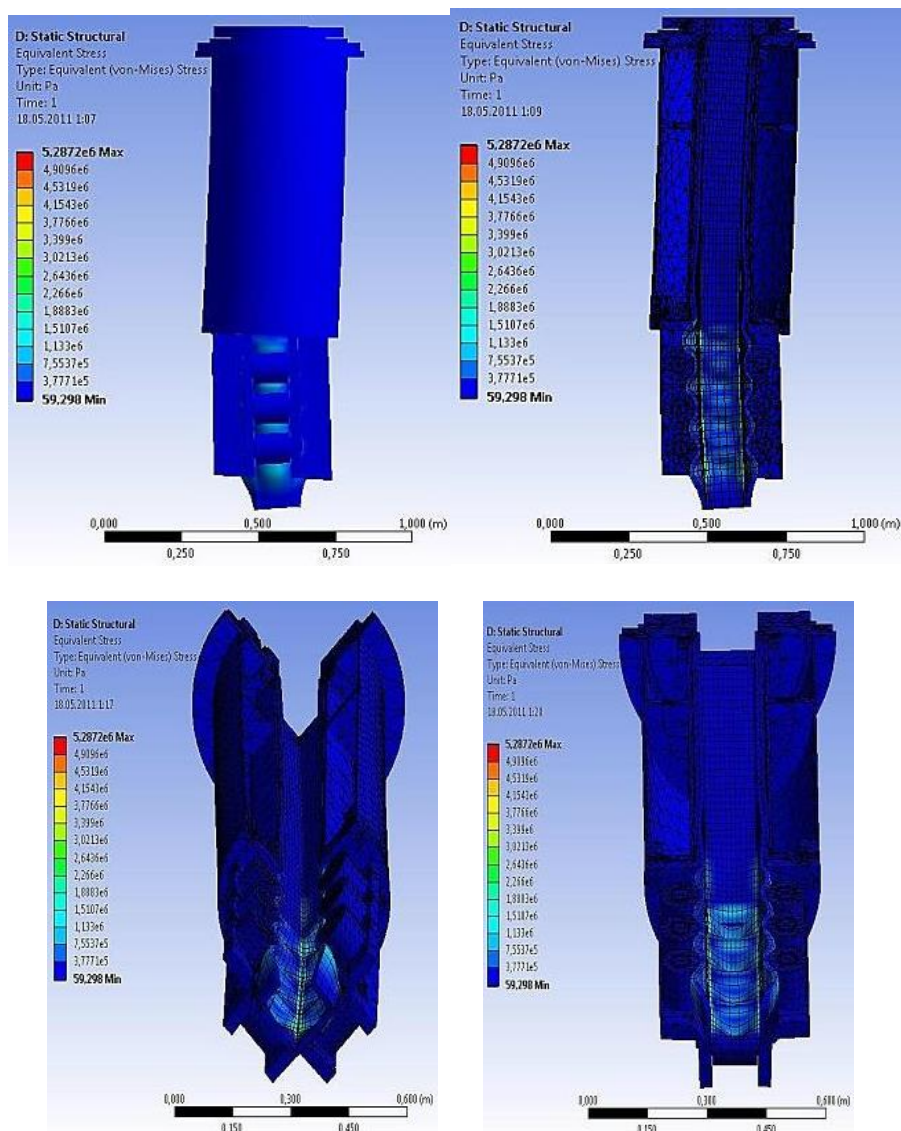


Рисунок 3. 5 – Результат расчета напряжений 3D модели кристаллизатора с подвесным блоком роликов с тремя рядами поддерживающих роликов

На рисунке 3.6 представлены итоговые результаты расчёта напряжённо-деформированного состояния 3D модели кристаллизатора с подвесным блоком с тремя рядами поддерживающих роликов, на которой указаны максимальные значения расчетных параметров (деформации в слитке – $\Delta=1,792 \cdot 10^{-6}$ м, эквивалентное напряжение (по Мизесу) – $\sigma_{\text{vonMises}} = 5,2872 \cdot 10^6$ Па).

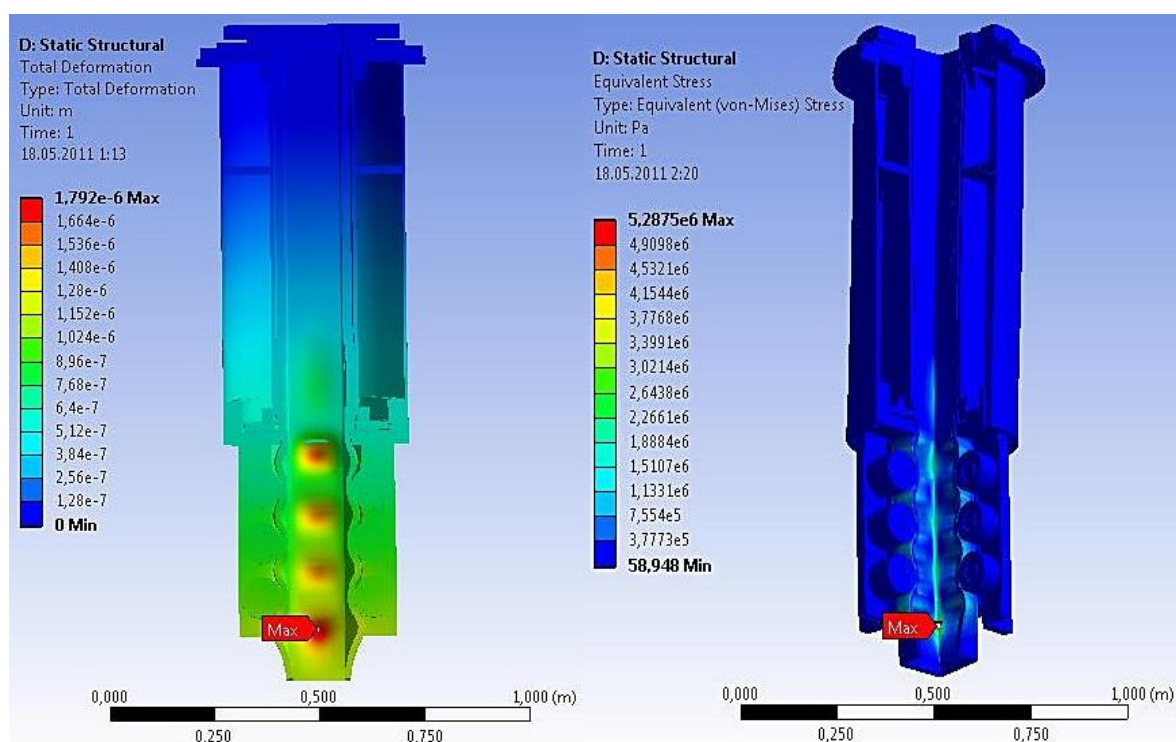


Рисунок 3.6 – Картина напряжённо–деформированного состояния 3D модели кристаллизатора с подвесным блоком с тремя рядами поддерживающих роликов

По результатам расчета видно, что основной нагрузке подвергается место между первым рядом роликов и основанием и место после третьего ряда. Максимальные значения деформации возникают в наружном радиусе слитка (максимальное значение после третьего ряда роликов), а максимальное давление - в стыке граней (после третьего ряда роликов). Из расчетов видно, что общая деформация слитка и подвески снизилась на 30%, а возникающее эквивалентное напряжение - на 38%. Это даёт основание сделать вывод, что

даже при значительном отклонении от технологии (скорости разливки, режимов охлаждения, хим. состава, температуры расплава и др.) стойкость к нарушению геометрических параметров заготовки в местах с максимальными показателями напряжённо-деформированного состояния [125] увеличена на 30%.

3.3 Сравнение существующей и новой конструкции роликовой подвески кристаллизатора ЗВО сортовой МНЛЗ

Изменение конструкции подвесного блока ЗВО МНЛЗ привело к уменьшению нагрузки в точках соприкосновения формируемого слитка. Результаты расчетов параметров воздействия формируемой заготовки на подвесной роликовый блок сведены в таблицу 3.3.

Таблица 3.3 – Сравнение результатов расчета параметров воздействия формируемой заготовки на подвесной роликовый блок

Параметр сравнения		Двухроликовая подвеска	Трёхроликовая подвеска
Ферростатическое давление, Па	1 точка	57065	57065
	2 точка	67591	66006
	3 точка	81223	74375
	4 точка	-	82745
Изгибающий момент, МПа	M1	144- (-82) - 319	144- (-74) - 174
	M2	319 – (-288) -418	174- (-50) -192
	M3	-	192 – (-245) -306
Поперечная сила, кН	Q1	3047 – (-5526)	3047- (-5116)
	Q2	9171 - (-5556)	3140 – (-5575)
	Q3	-	8278 – (-1534)
Деформация, м	min-max	$7,22 \cdot 10^{-7} - 2,52 \cdot 10^{-6}$	$5,124 \cdot 10^{-7} - 1,792 \cdot 10^{-6}$
Напряжения, Па	min-max	$6,077 \cdot 10^5 - 8,5 \cdot 10^6$	$3,777 \cdot 10^5 - 5,288 \cdot 10^6$

Анализ таблицы 3.3 показал, что показатели ферростатического давления, изгибающих моментов, поперечных сил, деформаций, напряжений в

точках контакта слитка в трехроликовой подвеске по отношению к двухроликовой подвеске снижены на 10%. Отсюда можно сделать вывод, что предложенная конструкция роликовой подвески, имеющая меньшее расстояние между роликами, удовлетворяет требованиям, предъявляемым к поддержке слитка с жидкой сердцевиной.

3.4 Выводы по третьей главе

Разработана методика определения НДС заготовки с жидкой сердцевиной и роликов, находящихся в зоне выхода заготовки из кристаллизатора для чего:

- проведён силовой анализ в системе инженерных расчетов Mathcad с использованием закона парности сил и интеграла Максвелла-Мора существующей и новой конструкции подвесного блока роликов ЗВО сортовой МНЛЗ;

- разработана компьютерная 3D модель зоны в системе твердотельного моделирования Autodesk Inventor,

- проведён анализ компьютерных моделей подвесных блоков роликов в многофункциональном программном комплексе конечно-элементных расчетов Ansys Workbench,

- проведён анализ картин напряжённо-деформированного состояния заготовки с жидкой сердцевиной и роликов, находящихся в зоне выхода заготовки из кристаллизатора, который показал, что основной нагрузке подвергается место между первым и вторым рядами блока роликов, где максимальные эквивалентные напряжения соответствует $\sigma_{\text{vonMises}} = 5,2872 \cdot 10^6$ Па – в трёхроликовой подвеске и $8,5062 \cdot 10^6$ Па – в двух роликовой подвеске. Напряжённо-деформированное состояние 3D модели кристаллизатора с подвесным блоком с тремя рядами поддерживающих роликов – деформация в слитке $\Delta = 1,792 \cdot 10^{-6}$ м, эквивалентное напряжение по Мизесу – $\sigma_{\text{vonMises}} = 5,2872 \cdot 10^6$ Па, – в подвесном блоке с двумя рядами поддерживающих роликов деформация

в слитке $\Delta = 2,5277 \cdot 10^{-6}$ м, эквивалентное напряжение по Мизесу – $\sigma_{\text{vonMises}} = 8,5062 \cdot 10^6$ Па.

ГЛАВА 4 РЕКОМЕНДАЦИИ ПО ИЗГОТОВЛЕНИЮ, ИСПЫТАНИЮ И ВНЕДРЕНИЮ В ПРОИЗВОДСТВО КОНСТРУКЦИИ ПОДВЕСНОГО РОЛИКОВОГО БЛОКА ЗВО СОРТОВОЙ МНЛЗ

4.1 Определение расположения роликов в подвесном блоке зоны вторичного охлаждения

Для исключения вероятности деформации сформировавшейся оболочки слитка под действием ферростатического давления жидкого металла в существующее пространство между кристаллизатором и роликовыми секциями, согласно «Программе испытания роликовой подвески кристаллизатора сортовой МНЛЗ» от 03.08.2010 года, на первом ручье МНЛЗ – 2 установлен подвесной роликовый блок с тремя рядами роликов.

В связи с отсутствием в технической литературе методик определения местоположения роликов в блоке и технических указаний по конструкции блоков, с учетом принятого выше конструктивного решения, определили координаты осей отверстий под ролики.

Общий вид роликового блока ЗВО, устанавливаемого под кристаллизатором, с тремя рядами роликов [126], изображен на рисунке 4.1., согласно которому к кристаллизатору 1 подвешен блок ЗВО 2 с тремя ярусами роликовых секций 3, составляющие дальнее 4 и ближнее 5 радиальные и боковые 6 полотна. При этом рабочие ролики 7 установлены на осях 8, закрепленных в корпусе 9.

Работа узла заключается в том, что расплавленный металл 13 из промковша заливается в кристаллизатор 1, в котором по его периметру и по мере продвижения металла формируется наружная корка 12 слитка 11. В связи с тем, что на выходе слитка 11 из кристаллизатора 1 толщина корочки 12 часто бывает недостаточной, после кристаллизатора 1 предусмотрен роликовый блок секций 2, несущий в себе функцию удержания слитка 11 с необходимым

радиусом. В роликовом блоке идёт интенсивное охлаждение слитка 11 открытой струёй воды с помощью форсунок 14.

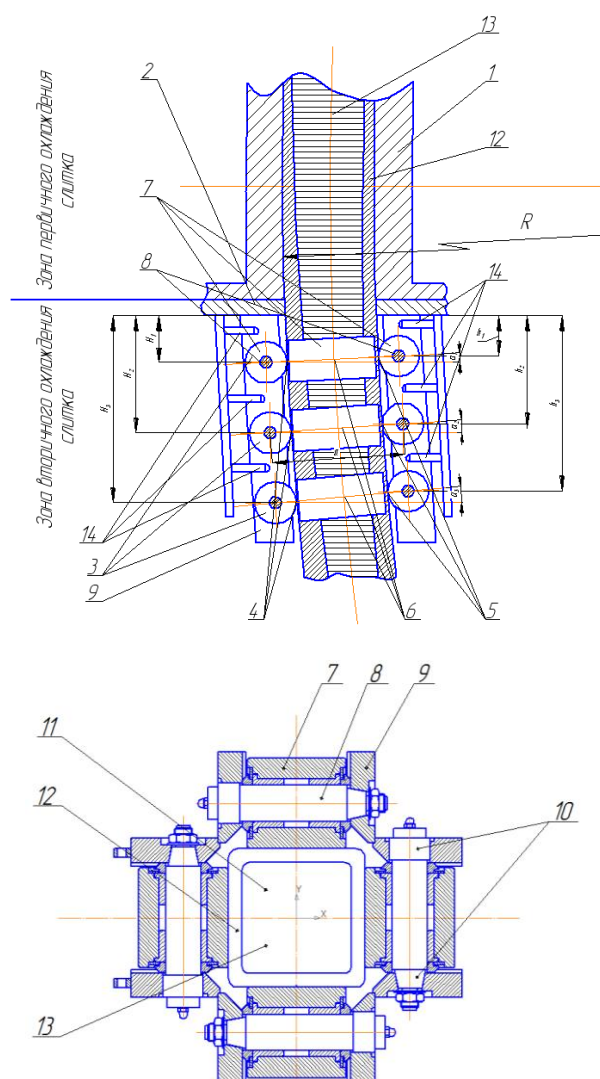


Рисунок 4.1 – Общий вид подвешенного роликового блока ЗВО с тремя рядами роликов

Удельный расход воды в ЗВО сортовой МНЛЗ более $20 \text{ м}^3/(\text{м}^2 \cdot \text{ч})$, в связи с чем управлять охлаждением практически не представляется возможным, поэтому предложили установить вместо двух рядов форсунок три ряда, но с целью экономии воды и электроэнергии расход воды оставили тот же самый [127].

Роликовые секции 4, 5, 6 удерживают слиток 11 по направлению движения, обеспечивая тем самым более качественное формирование корки 12.

В радиальной машине непрерывного литья заготовок кристаллизатор 1 и роликовый блок секций 2 обеспечивают загиб заготовки, поэтому они испытывают значительные нагрузки, которые приводят к износу стенок кристаллизатора 1 и выходу из строя роликовых секций 3. Большое расстояние между роликовыми секциями 3 приводит к выпучиванию сформированной корочки 12 из-за большого ферростатического давления расплавленного металла 13 внутри заготовки, и, как следствие - к разрыву корочки 12 слитка 11, приводящий к остановке процесса литья [128].

Роликовая подвеска имеет секцию, содержащую образующие радиальные и боковые полотна ручья ролики, расположенные в подшипниковых опорах, оси которых находятся на линиях радиуса машины, расположенных под углом друг от друга, при этом оси отверстий под ролики, образующие боковые и радиальные полотна взаимно параллельны. Согласно рисунка 4.2, координаты осей отверстий под ролики в направлении оси y , образующие ближнее b_{yi} и дальнее b'_{yi} радиальные полотна относительно основания, определим по зависимостям [129]:

$$b_{yi} = i \cdot 1,5d; \quad (4. 1)$$

$$b'_{yi} = \frac{b_{yi}(2R+d)}{2 \cdot (R-L) - d}, \quad (4. 2)$$

где i – порядковый номер секции;

d – диаметр роликов, мм;

R – радиус машины непрерывного литья заготовок, мм;

L – размер отливаемой заготовки, мм.

Сортовая пятиручьевая МНЛЗ радиального типа с базовым радиусом $R = 9$ м (ТИ 101-СТ- ЭСПЦ-58-2006).

Координаты осей отверстий под ролики в направлении оси x , образующие ближнее b_{xi} и дальнее b_{xi} радиальные полотна относительно оси перпендикулярной основанию исходящей из середины ручья, определяем по зависимостям [129]:

$$b_{xi} = \frac{L}{2} + \frac{d}{2} + b_{yi} \cdot \sin \frac{2 \cdot \sin^{-1} \frac{b_{yi}}{2 \cdot (R-L) - d}}{2}; \quad (4.3)$$

$$b'_{xi} = \frac{L}{2} + \frac{d}{2} - b'_{yi} \cdot \operatorname{tg} \frac{2 \cdot \sin^{-1} \frac{b_{yi}}{2 \cdot (R-L) - d}}{2}. \quad (4.4)$$

Схема расположения координат осей отверстий под ролики изображена на рисунке 4.2.

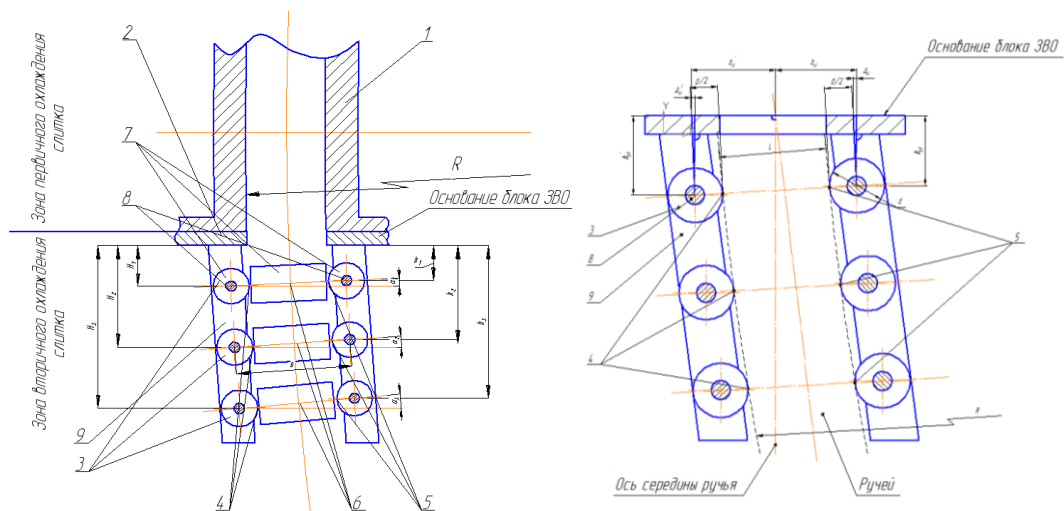


Рисунок 4.2 – Схема расположения координат осей отверстий под ролики

4.2 Изготовление и промышленное испытание подвесного роликового блока ЗВО новой конструкции

По чертежам технической документации (Приложение А) изготовлен блок подвески и установлен на первом ручье сортовой МНЛЗ ЭСПЦ ПАО «ММК», являющимся наиболее дефектным в выпуске продукции. Предвари-

тельно был выполнен проверочный расчёт блока, а проектировочный расчет с целью определения размеров деталей по формулам, соответствующим главному критерию работоспособности, не выполняли, т.к. размеры конструкции были заранее известны.

Согласно технической документации, размещение роликов было таким, чтобы при работе они были равномерно нагружены и создавали формирование радиуса загиба заготовки $R = 9$ м.

Настройку роликов производили в соответствии с Техпроцессом №2 на ремонт кристаллизатора (150-150) сортовой МНЛЗ (заказ №6071463 от 24.03.2010г. п.25 «Настройка кристаллизатора» по настроечным размерам, согласно письму №ЭСЦ-1499 от 01.06.2010г):

- большой радиус (первый ролик, ближний к кристаллизатору - $1,14+0,1$ мм; второй ролик, средний – $1,16+0,1$ мм; третий ролик, дальний от кристаллизатора – $1,18+0,1$ мм);

- малый радиус (четвёртый ролик, ближний к кристаллизатору - $1,27+0,1$ мм; пятый ролик, средний - $1,35+0,1$ мм; шестой ролик, дальний от кристаллизатора – $1,42+0,1$ мм:

- боковые ролики (седьмой и восьмой ролики, ближние к кристаллизатору – $1,20=0,1$ мм; девятый и десятый ролики, средние – $1,20+0,1$ мм; одиннадцатый и двенадцатый ролики, дальние от кристаллизатора – $1,18=0,1$ мм).

Подвесной роликовый блок изготовлен, шейки роликов при изготовлении обработаны способом фрикционного плакирования для увеличения прочности и снижения износа [130]. Изготовленный блок, который представлен на фотографии (рисунок 4.3), установлен на первом ручье сортовой МНЛЗ ЭСПЦ ПАО «ММК», так как он по имеющимся данным из справок о распределении внутрицехового брака участка ОКП (Приложение Б) является наиболее дефектным в выпуске продукции.

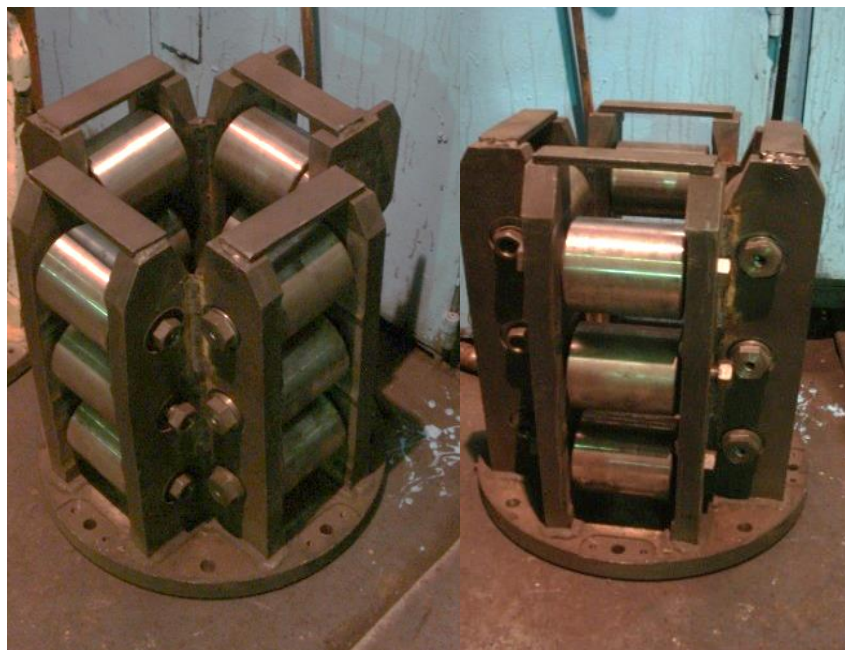


Рисунок 4.3 – Трехсекционный роликовый блок подвески ЗВО сортовой МНЛЗ

4.3 Снижение ромбичности сортовой заготовки после установки подвешенного роликового блока новой конструкции

Данные по результатам контроля макроструктуры (Приложение Б) непрерывнолитой сортовой заготовки производства МНЛЗ приведены в таблице 4.1.

Таблица 4.1. Результаты контроля макроструктуры непрерывнолитой сортовой заготовки производства МНЛЗ

Машина	Марка стали	№ ручья	Макрогеометрия, мм		
			Ромбичность	Выпуклость	Вогнутость
МНЛЗ	Ст3сп	5	4	3	1
		1	1	1	1
		5	4	4	2
		1	1	-	1

После проведенного испытания составлен акт внедрения (Приложение В и Г), из которого следует повышение эффективности предлагаемой конструкции по сравнению со старой, при этом ромбичность на первом (испытываемом) ручье составила 1 мм, а на пятом (контрольном) – 4 мм, то есть снижение ромбичности составило 75%.

4.4 Разработка алгоритма определения показателя качества сортовых заготовок с элементами нечеткой логики

4.4.1 Алгоритм определения интегральной оценки показателей качества продукции МНЛЗ ЭСПЦ

Для учета всех факторов оценки качества непрерывнолитой заготовки, характеризующих объект в работе, проведена свертка единичных показателей в единый показатель – интегральную оценку с использованием математической статистики и теории нечетких множеств.

Нечеткое управление применительно к управлению качеством оказывается особенно полезным, когда технологические процессы являются слишком сложными для анализа с помощью общепринятых количественных методов или когда доступные источники информации интерпретируются некачественно, неточно или неопределенно. Доказано, что нечеткое управление дает лучшие результаты по сравнению с полученными при общепринятых алгоритмах управления.

Эти принципы и подходы были использованы при разработке методики интегральной оценки качества сортовой заготовки. Определение факторов, влияющих на интегральную оценку качества непрерывнолитой заготовки ($\Gamma^{тр.ин}$), производилось в четыре этапа методом анализа иерархий и теории нечетких множеств.

Алгоритм интегральной оценки показателей качества сортовой заготовки с элементами нечеткой логики приведен на рисунке 4.4.

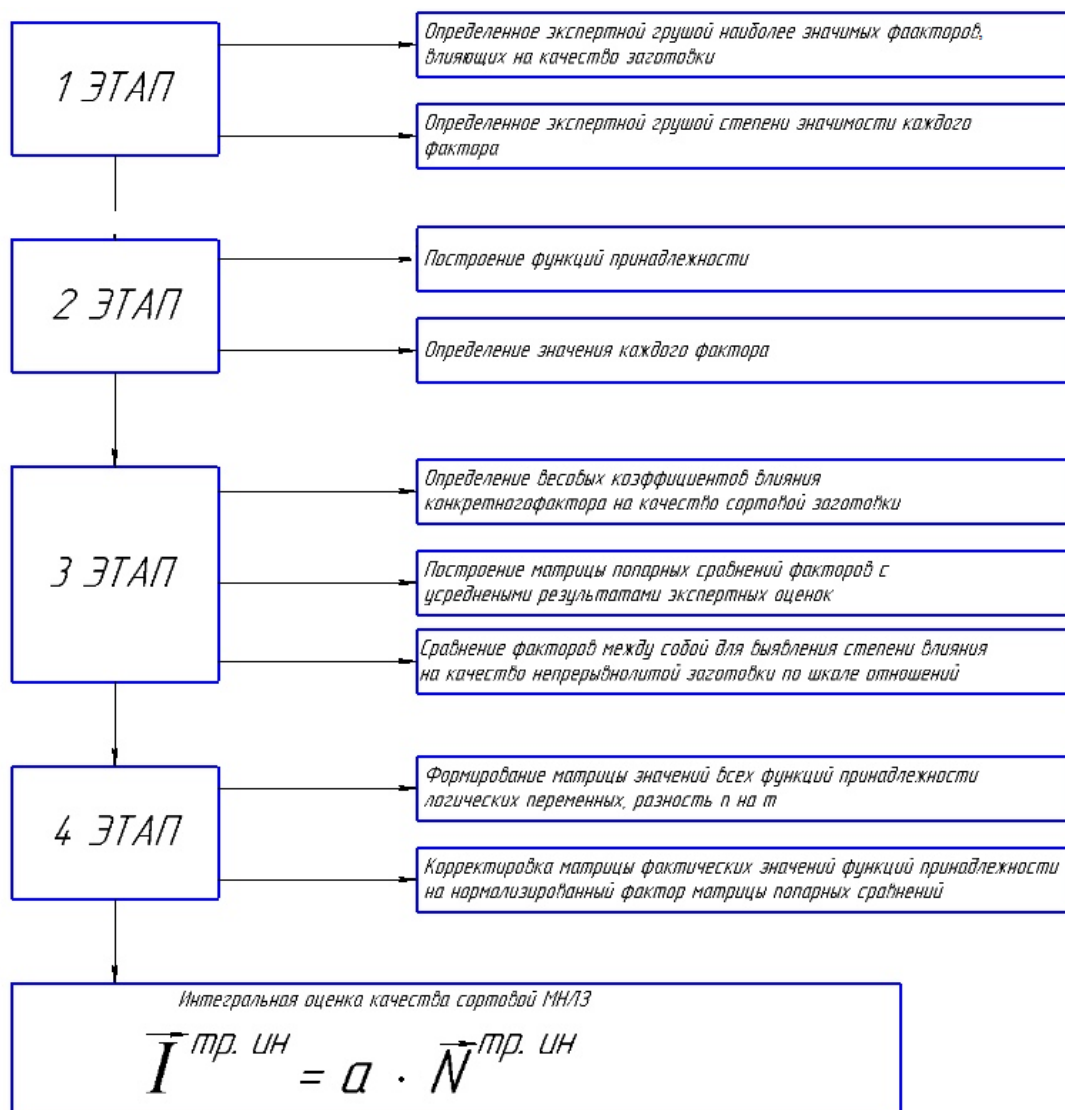


Рисунок 4.4 – Алгоритм интегральной оценки показателей качества сортовой заготовки с элементами нечеткой логики

4.4.2 Определение показателей качества и степени их значимости

Согласно схеме, на первом этапе экспертной группой для каждого из факторов влияния выявлены наиболее актуальные и определена степень их значимости.

Для количественной оценки всего комплекса выявленных факторов влияния на качество заготовки проведен их анализ, а также произведён опрос работающего персонала, компетентного в данной области, с применением анкетирования. При этом во внимание были приняты следующие факторы:

конструкция МНЛЗ, режим отливки, химический состав, персонал, аварийные ситуации и др. Результаты опроса обрабатывались с помощью стандартных процедур математической статистики и представлены на рисунке 4.5 [128].

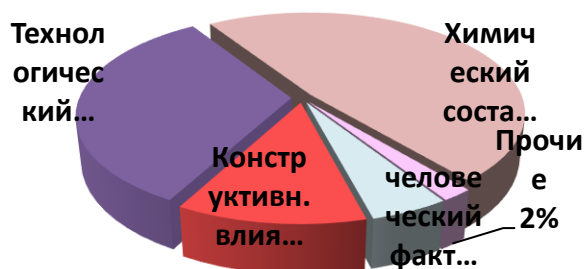


Рисунок 4.5 – Причины возникновения дефектов сортовой заготовки

В результате было выявлено 4 основных фактора, влияющих на качество продукции: химический состав стали, технологический режим, конструкция оборудования, человеческий фактор, а также прочие факторы, к числу которых можно отнести аварийные ситуации, которые являются нерегулярными и сложно прогнозируемыми и являются предметом рассмотрения других теорий.

Химический состав характеризуется включениями серы и фосфора. Фосфор, как и сера, в рассматриваемой работе относится к наиболее вредным примесям в сталях и сплавах, влияющих на качество готовой литой заготовки [67].

Технологический режим наиболее объективно можно характеризовать способом разливки, температурой расплава, режимом охлаждения.

Способ разливки подразделяется на разливку открытой и закрытой струей. Из литературных данных и исследований [131] очевидно, что разливка закрытой струей уменьшает вредоносное влияние на качество по сравнению с разливкой открытой струей.

Скорость разливки всегда тесно взаимосвязана с температурой разливаемой стали. При перегреве стали в промежуточном ковше сортовой МНЛЗ

увеличивается вероятность прорывов стали [132]. Еще причиной образования ромбичности является неоднородное первичное охлаждение; неравномерный теплоотвод в кристаллизаторе; недостаточное или неравномерное вторичное охлаждение [133].

Как показал обзор, конструкция элементов оборудования оказывает существенное влияние на качество заготовки, а именно - в промежуточном ковше; кристаллизаторе; зоне вторичного охлаждения.

На сортовой МНЛЗ ЭСПЦ используется пятиручьевой Т – образный промежуточный ковш без гидродинамического устройства [134] с комплексом перегородок для формирования потока в разливочных камерах гашения кинетической энергии потока, осуществления сбива струи в направлении к покровному шлаку.

Рассматривается медный кристаллизатор, а также степень его стойкости (изношенные и не изношенные стенки) [133,135].

Зона вторичного охлаждения рассматривается с разным количеством поддерживающих роликов. При двухроликовой конструкции ЗВО возможны прорывы после выхода заготовки из кристаллизатора из-за большого расстояния между элементами конструкции [125].

Конструкция с тремя рядами роликов и дополнительным рядом форсунок позволяет уменьшить выпучивание, и, как следствие, повысится качество сортовой заготовки [136 - 138].

Влияние персонала рассмотрено на уровне руководящего состава и рабочего персонала (возраст, образование, стаж работы, уровень профессионализма).

Стаж работы персонала включает в себя две характеристики – общий стаж и стаж работы по специальности. Существует устоявшаяся практика необходимости получения собственного опыта на рабочих местах, имеющихся на участке разливки [70].

Влияние на качество образования персонала, осуществляющего руководство процессом производства заготовки, обусловлено разным уровнем

подготовки специалистов в профильных и непрофильных образовательных учреждениях. Первоначальный отбор возможных работников участка разливки при их обучении в профильном образовательном учреждении происходит в процессе обучения [139].

Уровень профессионализма персонала (по оценке руководителя) характеризуется индивидуальными различиями персонала в стилях работы, выполнении поставленных перед ними задач, количестве браков, умении создать атмосферу в коллективе и прочими критериями. Значительного преобладания одного из этих критериев в процессе производства хронометражных наблюдений не рассматривалось. Оценку персонала пересматривают каждые полгода для более точной его характеристики.

Выявленные факторы были структурированы в иерархическую схему и проанализированы с целью определения силы влияния единичных показателей на качество продукции [63], указанная схема представлена на рисунке 4.6.

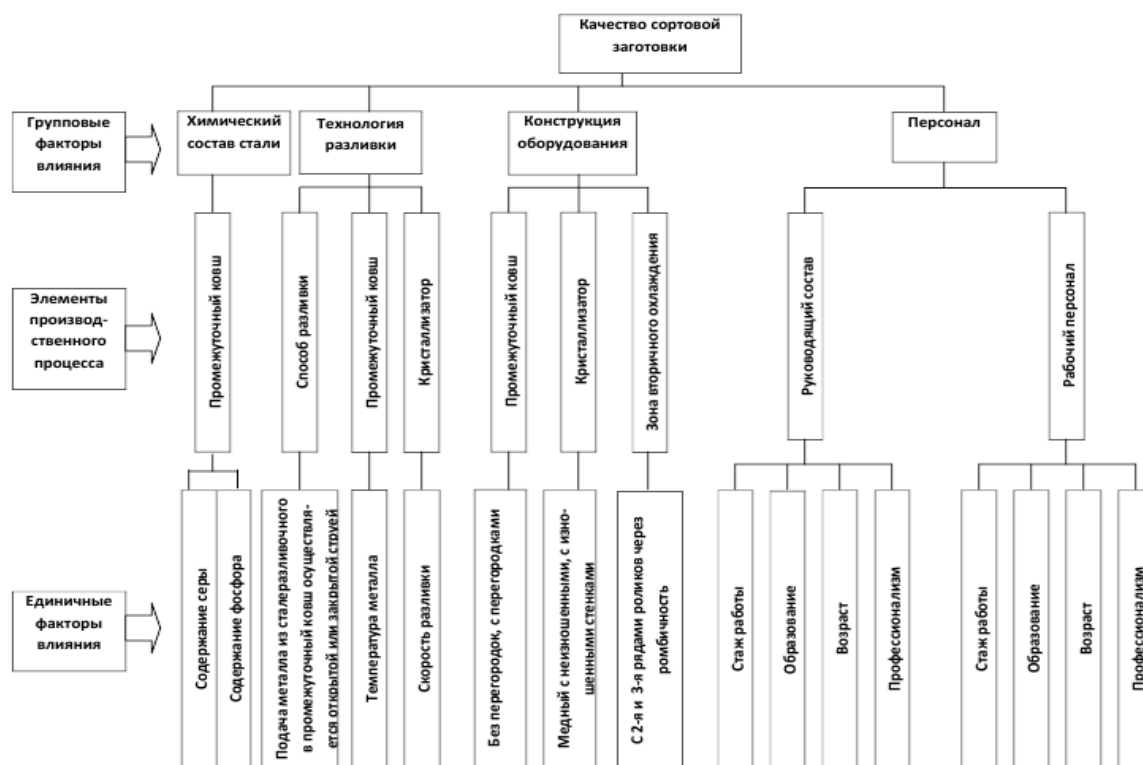


Рисунок 4.6 – Иерархическая схема влияния производственных факторов на качество сортовой заготовки

Оценка степени влияния выявленных факторов проведена экспертным методом. Характеристика экспертной группы приведены в таблице 4.2.

Таблица 4.2 – Характеристика экспертной группы оценки влияния факторов на качество заготовки, получаемой на сортовой МНЛЗ ЭСПЦ ПАО «ММК»

Характеристика	Значение			
	20 человек			
Возраст	18-25 лет	25-40 лет	40-55 лет	55-65 лет
	5%	30%	30%	35%
Образование	Среднее	Среднее специальное	Высшее	
	0%	15%	85%	
Стаж работы	Меньше 1 года	2-3 года	4-5 лет	Свыше 5 лет
	0%	10%	15%	75%
Занимаемая должность	<ul style="list-style-type: none"> - Зам. начальника цеха по технологии (1); - Зам. начальника цеха по производству (1); - Ведущий инженер по качеству (1); - начальник участка контроля качества ЭСПЦ (1); - контролеры участка контроля качества ЭСПЦ (5); - начальник участка разлива (1); - мастер участка (4); - старший мастер (1); - доктор технических наук МГТУ (2); - кандидат технических наук МГТУ (3). 			

Для каждого фактора была проведена оценка степени значимости выделенных факторов согласно шкале степени влияния: 1 – незначительное; 3 – слабое; 5 – сильное; 7 – очень сильное; 9 – абсолютное; 2, 4, 6, 8 – промежуточные значения.

На рисунке 4.7 представлены результаты обработанных анкет экспертной группы.



Рисунок 4.7 – Степень значимости (среднеарифметической) фактора

4.4.3 Построение функции принадлежности

На втором этапе строятся функции принадлежности, задающие степень предпочтения (вещественное число в интервале от 0 до 1), для конкретного значения фактора и определяются его возможные значения.

В таблице 4.3 сведены оценки и приведены их значения для каждого фактора.

Таблица 4.3 – Возможные оценки и значения для каждого фактора

Наименование фактора	Способы учета	Возможные оценки
1. Влияние Серы	Сертификация	2-10%- отлично 5-15%- хорошо 15-25%- удовлетворительно
2. Влияние фосфора	Сертификация	2-10%- отлично 5-15%- хорошо 15-25%- удовлетворительно
3. Способ разливки	Технические данные на оборудование	Открытой закрытой струей
4. Температура металла в промковше	Замер температуры	1519-1550 - отлично 1550-1593 - хорошо 1593-1637 - удовлетворительно
5. Скорость разливки в кристаллизаторе	Замер скорости	2-2.2м/с - хорошо 2.2-2.5м/с - отлично 2.5-2.7м/с - удовлетворительно
6. Промковш без перегородок и с перегородками	Технические данные на оборудование	Есть нет
7. Медный кристаллизатор с изношенными и с не изношенными стенками	Плановый осмотр	Да нет
8. ЗВО с двумя и тремя рядами поддерживающих роликов	Сертификация	0-1.9% -отлично 1.9-3%-хорошо 3-5% - удовлетворительно
9. Возраст персонала, руководящего движением	Нормативные данные	«18-25» «25-40» «40-55» «55-65»
10. Стаж работы персонала	Нормативные данные	«общий менее 1 года 2-3 года 4-5 лет свыше 5 лет
11. Образование персонала, руководящего движением	Нормативные данные	«Среднее» «Среднеспециальное» «Высшее»
12. Уровень профессионализма диспетчерского персонала	Оценка руководящим составом уровня профессионализма персонала	Оценочная шкала: «1 – очень плохой» «2 – плохой» «3 – удовлетворительный» «4 – хороший» «5 – очень хороший»

На рисунке 4.8. приведены графики функции принадлежности для выделенных факторов влияния.



Рисунок 4.8 – Графики функции принадлежности для выделенных факторов влияния

4.4.4 Построение матрицы попарных сравнений с усредненным коэффициентом

На третьем этапе для определения весовых коэффициентов влияния конкретного фактора на качество сортовой заготовки строили матрицу попарных сравнений факторов с усредненными результатами экспертных оценок. Размерность матрицы m на m , где m – количество факторов. Данная матрица отражает значимость одного фактора по сравнению с остальными. Заполнение матрицы попарных сравнений производилось группой экспертов. Матрица попарных сравнений параметров выстраивалась однократно [116].

Все факторы сравнивались между собой для выявления степени влияния на качество непрерывнолитой заготовки по шкале отношений и сведены в таблицу 4.4.

Таблица 4.4 – Шкала отношений (степени значимости действий)

Степень значимости	Определение	Объяснение
1	Одинаковая значимость	Два критерия вносят одинаковый вклад в достижение цели
3	Некоторое преобладание значимости одного критерия над другим (слабая значимость)	Существуют соображения в пользу предпочтения одного из критериев, однако эти соображения недостаточно убедительны
5	Существенная или сильная значимость	Имеются надежные данные или логические суждения для того, чтобы показать предпочтительность одного из критериев
7	Очевидная или очень сильная значимость	Убедительное свидетельство в пользу одного критерия перед другим
9	Абсолютная значимость	Свидетельства в пользу предпочтения одного критерия другому в высшей степени убедительны
2, 4, 6, 8	Промежуточные значения между двумя соседними суждениями	Ситуация, когда необходимо компромиссное решение
Обратные величины приведенных выше ненулевых величин	Если действию i при сравнении с действием j приписывается одно из определенных выше ненулевых чисел, то действию j при сравнении с действием i приписывается обратное значение	Если согласованность была постулирована при получении N числовых значений для образования матрицы

Полученные попарные сравнения образовали массив чисел, которые оформили в виде матрицы для каждой группы сталей. Данная матрица квадратная и обратно симметричная. Матрица составлена при помощи программы Microsoft Excel. Результаты приведены на рисунке 4.9.

	1	2	3	4	5	6	7	8	9	10	11	12					
	8	8	9	7	6	6	7	7	6	6	4	6					
Факторы	Вязание серы	Вязание фосфора	Скорость разлива	Температура металла в пром-ковше	Скорость разлива в кристаллизаторе	Конструкция пром-ковша	Износ медного кристаллизатора	Конструкция ЗВО	Возраст персонала	Стаж работы персонала	Образование персонала	Уровень профессионализма	Поступные проливы	Корень 36 степеней	Нормализованный вектор	Сумма строк	Нормализованный вектор
8 Вязание серы	1,00	1,00	0,89	1,14	1,33	1,33	1,14	1,14	1,33	1,33	2,00	1,33	11,18271	1,222866	0,1	14,98	0,166667
8 Вязание фосфора	1,00	1,00	0,89	1,14	1,33	1,33	1,14	1,14	1,33	1,33	2,00	1,33	11,18271	1,222866	0,1	14,98	0,166667
9 Скорость разлива	1,13	1,13	1,00	1,29	1,50	1,50	1,29	1,29	1,50	1,50	2,25	1,50	45,95971	1,375724	0,1125	16,86	0,1875
7 Температура металла в пром-ковше	0,88	0,88	0,78	1,00	1,17	1,17	1,00	1,00	1,17	1,17	1,75	1,17	2,25239	1,070008	0,0875	13,11	0,145833
6 Скорость разлива в кристаллизаторе	0,75	0,75	0,67	0,86	1,00	1,00	0,86	0,86	1,00	1,00	1,50	1,00	0,354227	0,91715	0,075	11,24	0,125
6 Конструкция пром-ковша	0,75	0,75	0,67	0,86	1,00	1,00	0,86	0,86	1,00	1,00	1,50	1,00	0,354227	0,91715	0,075	11,24	0,125
7 Износ медного кристаллизатора	0,88	0,88	0,78	1,00	1,17	1,17	1,00	1,00	1,17	1,17	1,75	1,17	2,25239	1,070008	0,0875	13,11	0,145833
7 Конструкция ЗВО	0,88	0,88	0,78	1,00	1,17	1,17	1,00	1,00	1,17	1,17	1,75	1,17	2,25239	1,070008	0,0875	13,11	0,145833
6 Возраст персонала	0,75	0,75	0,67	0,86	1,00	1,00	0,86	0,86	1,00	1,00	1,50	1,00	0,354227	0,91715	0,075	11,24	0,125
6 Стаж работы персонала	0,75	0,75	0,67	0,86	1,00	1,00	0,86	0,86	1,00	1,00	1,50	1,00	0,354227	0,91715	0,075	11,24	0,125
4 Образование персонала	0,50	0,50	0,44	0,57	0,67	0,67	0,57	0,57	0,67	0,67	1,00	0,67	0,00273	0,611433	0,05	7,49	0,083333
6 Уровень профессионализма	0,75	0,75	0,67	0,86	1,00	1,00	0,86	0,86	1,00	1,00	1,50	1,00	0,354227	0,91715	0,075	11,24	0,125
													76,85616	12,22866	0,6	89,90	1,00
Сумма столбцов	10,0	10,0	8,9	11,4	13,3	13,3	11,4	11,4	13,3	13,3	20,0	13,3		λ	ИС	ОС	
Индекс согласованности	1,0	1,0	1,0	1,0	1,0	1,0	1,0	1,0	1,0	1,0	1,0	1,0		12,00	0,31	0,03	

Рисунок 4.9 – Матрица попарных сравнений

Далее рассчитали нормализованный вектор матрицы попарных сравнений.

По зависимости К. Пирсона произведён расчет компонент собственного вектора:

$$N_j = \sqrt[m]{b_{j1} \cdot b_{j2} \cdot \dots \cdot b_{jm}}, (j = \overline{1, m}) \quad (4.5)$$

4.4.5 Определение интегральной оценки качества непрерывнолитой заготовки

На четвертом этапе формируем матрицы значений всех функций принадлежности лингвистических переменных, размерностью n на m . Производится корректировка матрицы фактических значений функций принадлежности на нормализованный вектор матрицы попарных сравнений. Результиру-

ющий вектор и является интегральной оценкой качества получаемой непрерывной заготовки [58].

Вычисление вектора интегральной оценки качества получаемой непрерывной заготовки производим по формуле:

$$\vec{I}^{\text{тр.ин}} = a_{ij} \cdot \vec{N}^{\text{тр.ин}}, \quad (4.6)$$

где a_{ij} – матрица значений всех функций принадлежности лингвистических переменных;

$\vec{N}^{\text{тр.ин}}$ – нормализованный вектор матрицы попарных сравнений.

Проверку согласованности матриц производили путем расчета индекса согласованности и отношения согласованности.

Для каждой матрицы осуществляли расчет индивидуального нормализованного вектора по формуле К. Пирсона (3.1) и проверяли ее согласованность путем расчета индекса согласованности для контроля правильности составления и расчетов. Под согласованностью матрицы понимается ее численная (кардинальная) согласованность и транзитивная (порядковая) согласованность. Для оценки согласованности матрицы применяли индекс согласованности.

Вычисление индекса согласованности (ИС):

1. Суммируется каждый столбец матрицы попарных сравнений.
2. Сумма первого столбца умножается на величину первой компоненты нормализованного вектора приоритетов, сумма второго столбца на вторую компоненту и т.д.
3. Полученные числа суммируются. Их сумма обозначается λ_{\max} .
4. Рассчитывается индекс согласованности по формуле:

$$\text{ИС} = \frac{(\lambda_{\max} - n)}{n-1}. \quad (4.7)$$

Данное отношение должно находиться в окрестности 0,1.

Отношение согласованности (ОС) рассчитывается по формуле:

$$ОС = \frac{ИС}{СС}, \quad (4.8)$$

где СС – случайная согласованность, которую принимали по табличным значениям в зависимости от размерности матрицы [69].

Для проверки полученных результатов пользовались методом имитационного моделирования. Для этого необходимо проанализировать данные по результатам контроля макроструктуры непрерывнолитой заготовки и данные о персонале за определенное время. Выбраны данные за определенный период, занесены в таблицу и посчитаны в программе Microsoft Excel. Матрица заполнена в соответствии с таблицей 4.3, и рассчитывается оценка качества, которая показывает уровень качества полученной заготовки (рисунок 4.10).

дата	содержание серы	содержание фосфора	способ разливки	температура в проковше	скор. разлива	конструкция проковша	износ крист-ра	констр.ЗВО ч.з ромбич.	возраст	образ-е	стаж	проффеион-и	Нормализованный вектор	Промежуточное значение	Оценка качества плавки
11.10.2010	1	1	1	1	1.0	1	1	0.8	1	0.8	0.9	1	0,166666667	1,333333333	0,150943
14.10.2010	1	1	1	1	1.0	1	1	1	1	0.8	0.9	1	0,166666667	1,5	0,169811
10.09.2010	0.8	0.8	1	1	0.6	1	1	1	0.9	0.8	1	1	0,1875	1,3125	0,148585
10.09.2010	0.8	0.8	1	1	0.6	1	1	0.8	0.9	0.8	1	1	0,145833333	0,875	0,099057
16.09.2010	0.6	0.8	0.7	0.8	0.8	1	1	0.6	0.6	0.6	0.7	0.8	0,125	0,25	0,028302
16.09.2010	0.6	0.8	0.7	0.8	0.8	1	1	0.6	0.6	0.6	0.7	0.8	0,125	0,25	0,028302
20.09.2010	0.8	0.8	0.7	0.8	0.8	1	1	1	0.8	0.8	0.9	1	0,145833333	0,583333333	0,066038
20.09.2010	0.8	0.8	0.7	0.8	0.8	1	1	0.6	0.8	0.8	0.9	1	0,145833333	0,4375	0,049528
21.09.2010	0.6	0.6	0.7	0.7	0.6	0.6	0.7	0	0.4	0.4	0.6	0.6	0,125	0	0
21.09.2010	0.8	0.8	0.7	0.8	1.0	1	1	0.8	1	0.6	1	1	0,125	0,625	0,070755
24.09.2010	0.8	0.8	1	1	0.6	1	1	1	0.9	1	1	1	0,083333333	0,666666667	0,075472
24.09.2010	0.8	0.8	1	1	0.6	1	1	1	0.9	1	1	1	0,125	1	0,113208

Рисунок 4.10 – Матрица показателей функции принадлежности для стали СтЗсп

Расчеты показали, что при одинаковых параметрах производства заготовок, отличающихся только конструкцией подвесного блока ЗВО, качество плавки по параметру «ромбичность» оценено показателем качества 0,1698, в то время как до эксперимента оно составляло 0,1509. Таким образом, на ка-

чество плавки влияют как все факторы в сумме, так и единичные, повлияв на которые, можно улучшить качество готовой продукции.

Предлагаемая методика оценки качества через интегральный комплексный показатель позволяет найти более короткий путь получения готовой продукции с необходимым уровнем качества.

4.5 Выводы по четвертой главе

Комплекс разработанных решений конструкции подвесного роликового блока включает в себя:

- изучение конструкции подвесного роликового блока ЗВО;
- определение и расчёт местоположения осей роликов по оси y для ближних b_{yi} и дальних b'_{yi} радиальных полотен относительно основания по зависимостям:

$$b_{yi} = i \cdot 1,5d,$$

$$b'_{yi} = \frac{b_{yi} \cdot (2R+d)}{2 \cdot (R-L) - d},$$

где i – номер ряда роликов;

d – диаметр бочки роликов, мм;

R – радиус МНЛЗ, мм;

L – ширина заготовки, мм.

- определение и расчёт местоположения осей роликов по оси x для ближних b_{xi} и дальних b'_{xi} радиальных полотен относительно оси, перпендикулярной основанию, исходящей из середины ручья по зависимостям:

$$b_{xi} = \frac{L}{2} + \frac{d}{2} + b_{yi} \cdot \sin \frac{2 \cdot \sin^{-1} \frac{b_{yi}}{2 \cdot (R-L) - d}}{2},$$

$$b'_{xi} = \frac{L}{2} + \frac{d}{2} - b'_{yi} \cdot \tg \frac{2 \cdot \sin^{-1} \frac{b_{yi}}{2 \cdot (R-L) - d}}{2}.$$

Разработана методика управления показателями качества литых сортовых заготовок для чего:

– проведена систематизация факторов, влияющих на качество сортовой заготовки, которая показала, что на качество отливаемой заготовки оказывают влияние содержание серы и фосфора, способ, V_p и $t^{\circ}C$ металла, конструкция ПК и блоков ЗВО, износ кристаллизатора, влияние обслуживающего персонала;

– проведено распределение факторов по степени их влияния на качество заготовок с привлечением персонала участка разливки сортовой МНЛЗ ПАО «ММК», согласно шкале оценки от 1 до 9 баллов: износ кристаллизатора и конструкция блоков ЗВО - 8 баллов; способ и температура разливки, стаж работы и профессионализм- 6 баллов, что позволило прогнозировать качество продукции с учётом состояния оборудования, технологии и компетентности персонала;

– осуществлена свертка единичных показателей в единый показатель ($I^{гр.ин}$), которая позволила выявить степень влияния (интегральную оценку) комплекса показателей на качество сортовой заготовки.

ОСНОВНЫЕ ВЫВОДЫ ПО РАБОТЕ

1. Разработана методика определения НДС заготовки с жидкой сердцевиной и роликов, находящихся в зоне выхода заготовки из кристаллизатора, для чего:

- проведён силовой анализ в системе инженерных расчетов Mathcad с использованием закона парности сил и интеграла Максвелла-Мора существующей и новой конструкции подвесного блока роликов ЗВО сортовой МНЛЗ;

- разработана компьютерная 3D модель зоны в системе твердотельного моделирования Autodesk Inventor,

- проведён анализ компьютерных моделей подвесных блоков роликов в комплексе Ansys Workbench,

- проведён анализ картин напряжённо-деформированного состояния заготовки с жидкой сердцевиной и роликов, находящихся в зоне выхода заготовки из кристаллизатора, который показал, что основной нагрузке подвергается место между первым и вторым рядами блока роликов, где максимальные эквивалентные напряжения соответствует $\sigma_{\text{vonMises}}=5,2872 \cdot 10^6$ Па - в трёхроликовой подвеске и $8,5062 \cdot 10^6$ Па - в двухроликовой подвеске. Напряжённо-деформированное состояние 3D модели кристаллизатора с подвесным блоком - с тремя рядами поддерживающих роликов (деформации в слитке - $\Delta=1,792 \cdot 10^{-6}$ м, эквивалентное напряжение (по Мизесу) - $\sigma_{\text{vonMises}}=5,2872 \cdot 10^6$ Па), - с двумя рядами поддерживающих роликов (деформации в слитке - $\Delta=2,5277 \cdot 10^{-6}$ м, эквивалентное напряжение (по Мизесу) - $\sigma_{\text{vonMises}}=8,5062 \cdot 10^6$ Па).

2. Разработан комплекс конструктивных решений, направленных на разработку конструкции подвесного роликового блока ЗВО, включающий в себя:

- анализ конструкции по всем параметрам, соответствующим главному критерию работоспособности;

- определение координат осей отверстий под ролики с учётом номера пояса (i), диаметра роликов (d), радиуса машины (R), размера отливаемой заготовки (L) в направлении оси y по зависимости:

$$b_{yi} = i \cdot 1,5d; \quad b'_{yi} = \frac{b_{yi} \cdot (2R+d)}{2 \cdot (R-L) - d},$$

- в направлении оси x , по зависимостям:

$$b_{xi} = \frac{L}{2} + \frac{d}{2} + b_{yi} \cdot \sin \frac{2 \cdot \sin^{-1} \frac{b_{yi}}{2 \cdot (R-L) - d}}{2}; \quad b'_{xi} = \frac{L}{2} + \frac{d}{2} - b'_{yi} \cdot \operatorname{tg} \frac{2 \cdot \sin^{-1} \frac{b_{yi}}{2 \cdot (R-L) - d}}{2}.$$

3. Оценка предлагаемых решений по повышению качества сортовой заготовки по критерию «ромбичность» показала снижение ромбичности на 75% при разливке 182 тонн стали марки СтЗсп. при использовании трехсекционной роликовой подвески. Полученные решения апробированы и внедрены на сортовой МНЛЗ ПАО ММК, что подтверждено соответствующими актами внедрения.

4. Разработан алгоритм оценки качества литых сортовых заготовок через единый показатель ($\Gamma^{\text{гр.ин}}$), для чего проведена систематизация факторов, влияющих на качество сортовой заготовки; произведено распределение факторов по степени их влияния на качество заготовок экспертным методом, что позволило прогнозировать качество продукции и выявить степень влияния комплекса показателей на качество сортовой заготовки.

СПИСОК ЛИТЕРАТУРЫ

1. Савельев, А.Н. О методологических основах проектирования надёжного технологического оборудования / А.Н. Савельев // Изв. вуз. Черная металлургия. – 1998. – № 6. – С 22 – 26.
2. Савельев, А.Н. Особенности формирования работоспособности прокатных комплексов для выпуска заготовок / А.Н. Савельев, М.Л. Босняк // Изв. вуз. Черная металлургия. – 2005. – №2. – С. 59 – 65.
3. Савельев, А.Н. Оценка показателей безотказности и ремонтпригодности агрегатов устойчиво работающей технологической линии МНЛЗ / А.Н. Савельев, Ю.Г. Тимошенко, Т.Л. Бич // Изв. вуз. Черная металлургия. – 2006. – №6. – С. 57 – 60.
4. Вдовин, К.Н. Рафинирование металла в промежуточном ковше МНЛЗ: монография. / К.Н. Вдовин, М.В. Семенов, В.В. Точилкин. – Магнитогорск: Изд-во ГОУ ВПО «МГТУ», 2006. – 118 с.
5. Лин, Дж.Б. Исследование непрерывной разливки стали / Дж.Б. Лин. – М.: Металлургия, 1982. – 200 с.
6. Лякишев, Н.П. Развитие технологии непрерывной разливки стали / Н.П. Лякишев, А.Г. Шалимов. – М.: ЭЛИЗ, 2002. – 208 с.
7. Исаев, О.Б. Моделирование современных процессов внепечной обработки и непрерывной разливки стали: монография. / О.Б. Исаев, Е.А. Чичкарев, В.В. Кислица и др. – М.: Металлургиздат, 2008. – 376 с.
8. Паршин, В.М. Разработка и внедрение отечественных технических решений для создания УНРС мирового уровня и модернизации, действующих УНРС на предприятиях черной металлургии / В.М. Паршин, А.А. Куклев // Электрометаллургия. – 2004. – №9. – С. 2 – 8.
9. Попандопуло, И.К. Непрерывная разливка стали / И.К. Попандопуло, Ю.Ф. Михневич. – М.: Металлургия, 1990. – 295 с.

10. Смирнов, А.Н. Процессы непрерывной разливки / А.Н. Смирнов, В.Л. Пилюшенко, А.А. Минаев и др.: монография. – Донецк: Изд-во ДонНТУ, 2002. – 536 с.
11. Смирнов, А.Н. Непрерывная разливка стали: учебник. / А.Н. Смирнов, С.В. Куберский, Е.Р. Штепан. – Донецк: Изд-во ДонНТУ, 2011. – 482 с.
12. Ефимов, Г.В. Управление процессом рафинирования стали в промежуточном ковше / Г.В. Ефимов // Сталь. – 2001. – №4. – С. 24 – 27.
13. Дюдкин, Д.А. Производство стали. Том 1. Процессы выплавки, внепечной обработки и непрерывной разливки / Д.А. Дюдкин, В.В. Кисиленко. – М.: «Теплотехник», 2008. – 528 с.
14. Патент на изобретение СССР № 1560375. Промежуточный ковш многоручьевой машины непрерывного литья заготовок / В.А.Кучеров, А.Е. Коваль, Ю.Е. Канн и др. Опубл. 30.04.90, Бюл. №16. С. 61.
15. Патент на изобретение № 2185261 РФ. Промежуточный ковш для непрерывной разливки стали / И.М. Шатохин. Опубл. 20.07.2002, Бюл. №20. С. 220.
16. Угодников, А.Л. Промежуточные ковши сортовых МНЛЗ / А.Л. Угодников, В.С. Луковников // Сталь. –1989. – № 4. – С. 22 – 23.
17. Корнеев, В.М. Уменьшение загрязненности стали неметаллическими включениями при подаче аргона через фильтрующую перегородку в стопорную зону промежуточного ковша / В.М. Корнеев, С.В. Горосткин, В.Г. Овсянников и др. // Совершенствование технологии в ОАО «ММК»: Сб. трудов центральной лаборатории ОАО «ММК». Магнитогорск: Дом печати, – 2003. Вып. 7. – С. 110 – 113.
18. Ефимов, В.А. Технологии современной металлургии / В.А. Ефимов, А.С. Эльдарханов. – М.: Новые технологии, 2004. – 784 с.
19. Odental, H.J. Mechanism of fluid flow in continuous casting tundish with different turbostoppers / H.J. Odental, R. Boling, H. Pfeifer // Steel Research. – 2001. –72. –Ns 1H-12. – P. 466-476.

20. Кудрин, В.А. Теория и технология производства стали / В.А. Кудрин: учебник для вузов. – М.: Мир, 2003. – 527 с.

21. Патент № 36784 РФ на полезную модель. Промежуточный ковш для непрерывной разливки металла / К.Н. Вдовин, В.В. Точилкин, О.А. Филатова и др. Оpubл. 27.03.2004, Бюл. № 9.

22. Патент № 62852 РФ на полезную модель. Промежуточный ковш для непрерывной разливки металла / Г.С. Сеничев, К.Н. Вдовин, В.В. Точилкин и др. Оpubл. 10.05.2007. Бюл. № 13.

23. Патент № 91016 РФ на полезную модель. Промежуточный ковш для непрерывной разливки металла / С.Н. Ушаков, К.Н. Вдовин, В.В. Точилкин, О.А. Филатова и др. Оpubл. 27.01.2010. Бюл. №3.

24. Носоченко, О.В. Разработка, исследование и внедрение технологии рафинирования сталей при их разливке в промежуточных ковшах МНЛЗ / О.В. Носоченко, Л.С. Лепихов, В.П. Крутиков и др. // *Металл и литьё Украины*. – 1998. – № 7-8. – С. 24 – 26.

25. Семенов, М.В. Конструкции перегородок в промежуточном ковше МНЛЗ и их влияние на рафинирование стали при разливке / М.В. Семенов, В.В. Точилкин // *Процессы и оборудование металлургического производства: Межрегион, сб. науч. тр.* / Под ред. А.А. Кальченко. Магнитогорск: МГТУ им Г.И. Носова, – 2003. Вып.5. – С. 223 – 227.

26. Семенов, М.В. Система распределения потоков стали пятиручьевого промежуточного ковша МНЛЗ / М.В. Семенов, В.В. Точилкин // *Заготовительные производства в машиностроении*. – 2007. – № 2. – С. 9 – 11.

27. Точилкин, В.В. Методика проектирования элементов системы распределения потоков стали промежуточного Т-образного ковша сортовой МНЛЗ / В.В. Точилкин, О.А. Филатова О.А., А. А. Хоменко // *Технология металлов*. – 2010. – №4. – С. 20 – 24.

28. Столяров, А. М. Повышение эффективности разливки стали на высокопроизводительных сортовых МНЛЗ / А. М. Столяров, А. Б. Великий,

Д. В. Юречко: монография. – Магнитогорск: Изд-во ГОУ ВПО «МГТУ», 2009. – 126 с.

29. Сычков, А.Б. Трансформация дефектов непрерывнолитой заготовки в поверхностные дефекты проката / А. Б. Сычков, М. А. Жигарев, А. В. Пречаткин, С. Н. Мазанов, В. С. Зенин // *Металлург.* – 2006. – № 2. – С. 61 – 64.

30. Ермолюк, Т.Д. Повышение эксплуатационной стойкости кристаллизатора МНЛЗ / Т.Д. Ермолюк, А.П. Лях, А.А. Целиков // *Сталь.* – 1985. – № 6. – С. 33 – 36.

31. Ермолюк, Т.Д. Пути увеличения сроков межремонтной службы кристаллизаторов радиальных блюмовых МНЛЗ / Т.Д. Ермолюк, А.П. Лях // *Сталь.* – 1990. – № 2. – С. 43 – 46.

32. Савченко, В.В. Повышение стойкости кристаллизаторов радиальных МНЛЗ / В. В. Савченко, Б.Н. Гоголов, А.И. Белоусов и др. // *Сталь.* – 1984. – № 3. – С. 22.

33. Повышение стойкости кристаллизаторов сортовых МНЛЗ «Надёжность и долговечность металлургического оборудования». – М.: НИИИН-ФОРМТЯЖМАШ, 1974. – 144 с.

34. Нисковских, В. М. Анализ износостойкости защитных покрытий медных стенок кристаллизаторов МНЛЗ / В. М. Нисковских, С.П. Кротов, А.Ф. Шаров // *Непрерывное литьё стали.* – 1978. – Сб. № 5. – С. 73 – 78.

35. Гаркунов, Д.П. Эффект безызносности – новый этап в повышении износостойкости деталей машин / Д.П. Гаркунов // *Вестник машиностроения.* – 1983. – №4. – С. 30 – 41.

36. Крагельский, И.В. Основы расчётов на трение и износ / И.В. Крагельский, М.Н. Добычин, В.С. Комбалов . – М.: Машиностроение, 1977. – 526 с.

37. Давиденко, Н.Н. Механические свойства материалов и методы измерения деформаций / Н.Н. Давиденко – Киев: Наукова думка, 1981. – 654 с.

38. Непрерывная разливка стали. Труды первой Всесоюзной конференции по непрерывной разливке стали. – М.: Металлургиздат, 1956. – 234 с.

39. Удовенко, В.Г. Непрерывная разливка стали. / В.Г. Удовенко, Л.К. Фёдоров и др. // Тематически отраслевой сборник №4. – 1977. – С. 41–46.
40. Акименко, А.Д. Освоение непрерывной разливки стали / А.Д. Акименко, К.П. Коротков, Н.П. Майоров и др. – Л.: Судпромгиз, 1960. – 227 с.
41. Савченко, В. В. Особенности эксплуатации кристаллизаторов радиального МНЛЗ // Metallurg. – 1983. – №8. – С. 20 – 21.
42. Губа, В.М. К расчёту температурных напряжений в роликах МНЛЗ / В.М. Губа, Ю.С. Постольник, В.Н. Литвиненко // Изв. вузов ЧМ. – 1988. – №4. – С. 127 – 130.
43. Ногтев, В.П. Сопоставление эффективности шлакообразующих смесей путём измерения силы трения в кристаллизаторе / В.П. Ногтев, Д.В. Юрченко, М.В. Сатосин // Сталь. – 1999. – №11. – С. 25–26.
44. Костецкий, Б. И. Трение, смазка и износ в машинах / Б. И. Костецкий – Киев: Техника, 1970. – 395 с.
45. Биргер, И. А. Расчёт на прочность деталей машин: справочник / И. А. Биргер, Б. Ф. Шорр, Г. Б. Иосилевич. – М.: Машиностроение, 1979. – 702 с.
46. Зарапин, Ю. Л. Стали и сплавы в металлургическом машиностроении: справочник / Ю. Л. Зарапин, В. Д. Попов, Н. А. Чиченёв. – М.: Металлургия, 1980. – 144 с.
47. Коротков, В.А. Упрочнение роликов МНЛЗ / В.А. Коротков, Г.Е. Трёкин // Сталь. – 1995. – №12. – С. 33 – 35.
48. Затуловский, С.С. Повышение надёжности работы узлов трения МНЛЗ / С.С. Затуловский, З.И. Майзлин, Б.Г. Кузнецов и др. // Сталь. – 1990. – № 7. – С. 51 – 53.
49. Корзунин, Л.Г. Зависимость усилий правки непрерывнолитой заготовки от конструктивных и технологических факторов / Л.Г. Корзунин, Л.В. Буланов // Сталь. – 1999. – №9. – С. 22 – 24.
50. Буланов, Л.В. Выбор рациональной схемы роликовой зоны МНЛЗ / Л.В. Буланов, В.Т. Екимовских // Сталь. – 1999. – №12. – С. 21 – 23.

51. Носоченко, О.В. Повышение стойкости МНЛЗ и улучшение качества слитков / О.В. Носоченко, А.В. Матюхин, И.Ф. Иванченко и др. // Сталь. – 1986. – № 7. – С. 34 – 36.
52. Вдовин, К.Н. Проектирование цехов сталеплавильного производства: учебник / К.Н. Вдовин, В.Ф. Мысик, В.В. Точилкин, Н.А. Чиченев. – Магнитогорск: Изд-во Магнитогорск. гос. техн. ун-та им. Г.И. Носова, 2016. – 505 с.
53. Авдеев, В.А. К 75-летию Гипромеза – основоположника отечественной школы комплексного проектирования // Сталь. – 2001. – №2. – С. 1 – 8.
54. Буланов, Л.В. Рациональное охлаждение роликов МНЛЗ / Л.В. Буланов, В.Е. Волегова // Сталь. – 2001. – №2. – С. 16 – 18.
55. Гаркунов, Д.Н. Избирательный перенос в тяжело нагруженных узлах трения / Д. Н. Гаркунов, С. И. Дякин, О. Н. Курлов и др.. – М.: Машиностроение, 1982. – 204с.
56. Андросенко, М.В. Исследование и анализ качества сортовых заготовок машин непрерывного литья заготовок / М.В. Андросенко, И.Д. Кадошникова // Тяжелое машиностроение. – 2015. – №9. – С. 30 – 33.
57. Андросенко, М.В. Анализ организации процесса восстановления и замены изношенных деталей, узлов и механизмов ЭСПЦ. Инновационное развитие: ключевые проблемы и решения / М.В. Андросенко, И.П. Баландюк, Н.В. Шарова // Сборник статей Международной научно-практической конференции. – Уфа, Аэтерна, 2015. – С.13 – 15.
58. Стандарт предприятия. Заготовка непрерывнолитая. ТУ СТП ММК 2265 - 2004.
59. Андросенко, М.В. Контроль качества литой заготовки / М.В. Андросенко, И.П. Баландюк, И.Д. Кадошникова // Проблемы и перспективы технических наук. Сборник статей Международной научно-практической конференции. – Уфа, Аэтерна, 2015. – С. 20 – 22.

60. Евтеев, Д.П. Освоение технологии разливки стали на высокопроизводительных криволинейных МНЛЗ / Д.П. Евтеев, А.М. Поживанин, Н.И. Сауткин и др. // Сталь. – 1982. – № 6. – С. 19 – 22.

61. Иванцов, Г.П. Режим охлаждения плоского слитка при непрерывной разливке, обеспечивающий минимальные термические напряжения в его корке / Иванцов Г.П., Поляк Б.Т. // Кристаллизация металлов. Труды IV Сессии по теории литейных процессов. – М.: Изд-во АН СССР, 1960. – С. 139 – 149.

62. Никитенко, Н.И. Исследование нестационарных процессов тепло- и массообмена методом сеток./ Н.И. Никитенко – Киев: Наукова думка, 1971. – 266 с.

63. Девятков, Д.Х. Оптимальное управление тепловой обработкой слитков на линии МНЛЗ - прокатный стан / Д.Х. Девятков, А.А. Кирпичев // Изв. вузов ЧМ. – 1994. – №10. – С. 58 – 60.

64. Девятков, Д.Х. Об одной задаче оптимального управления затвердением непрерывного слитка в МНЛЗ /Д.Х. Девятков// Процессы разливки стали и качество слитка. - Киев: ИПЛ АН УССР, 1989. – С. 68 – 71.

65. Быков, П. О. Исследование формирования однородности непрерывнолитого слитка с целью улучшения качества прокатной продукции: автореф. дис. канд. техн. наук./ П.О. Быков. – Караганда, 2010 – 21 с.

66. Белевский, Л.С. Технология конструкционных материалов: учеб. пособие для студ. вузов / Л.С. Белевский, М.В. Аксенова, и др. – Магнитогорск: Изд-во ФГБОУ ВО МГТУ им. Г. И. Носова, 2011. – 251 с.

67. Ботников, С. А. Влияние химического состава и технологии рафинирования низкоуглеродистой и среднеуглеродистой стали на параметры разливки сортовой МНЛЗ: автореф. дис. канд. техн. наук./ С.А. Ботников – Челябинск, 2009. – 23 с.

68. Сладкоштеев, В.Т. Качество стали при непрерывной разливке / В.Т. Сладкоштеев, В.И. Ахтырский, Р.В. Потанин. – М.: Металлургия, 1964. – 174 с.

69. Лебедев В.Н. Развитие ромбичности слитков квадратного сечения / В.Н. Лебедев, А.П. Попов, В.П. Симонов, В.В. Грашенков // Непрерывное литье стали. Тем. отр. сб. №3. – М.: Metallurgiya, 1976. – С.123 – 128.

70. Аксенова, М.В. Влияние технологического персонала на качественные показатели работы участка разлива сортовой МНЛЗ ЭСПЦ ОАО «ММК» / М.В. Аксенова, Н.А. Квасова // Научно-технический вестник Поволжья. – 2013. – №4. – С. 94 – 98.

71. Лимарев, С.А. Повышение эффективности производства сортового проката на основе управления качеством продукции и компетентностью технологического персонала: автореф. дис. канд. техн. наук. / С.А. Лимарев – Магнитогорск, 2009. – 19 с.

72. Ефремова, Е.Ю. Совершенствование организационно-экономического механизма профессионального развития управленческого персонала предприятий металлургического комплекса: автореф. дис. канд. эконом. наук. / Е.Ю. Ефремова – Москва, 2008. – 20 с.

73. Михеева, Е. Н. Управление качеством: учебник. 2-е изд., испр. и доп. / Е. Н. Михеева, М. В. Сероштан – М.: Изд-во торговая корпорация «Дашков и К°», 2012. – 532 с.

74. Минько, Э.В. Качество и конкурентоспособность продукции и процессов / Э.В. Минько, А.Э. Минько, В.П. Смирнов. – С. Петербург: Изд-во СПбГУАП, 2005. – 240 с.

75. Зайцев, Г.П. Организационно – экономическое обеспечение научно-исследовательских и опытно-конструкторских работ: учеб. пособие / Г. П. Зайцева, Э. В. Минько. – Свердловск: Изд-во Урал. ун-та, 1988. – 272 с.

76. Бестужев-Лада, И.В. Рабочая книга по прогнозированию / И. В. Бестужев-Лада. – М.: Мысль, 1982. – 430 с.

77. Азаров, В.Н. Управление качеством. Том 1. Основы обеспечения качества / под ред. проф. В. Н. Азарова. – М.: МГИЭМ, 1999. – 326 с.

78. Азаров, В.Н. Управление качеством. Том 2. Принципы и методы всеобщего руководства качеством / под ред. проф. В. Н. Азарова. – М.: МГИЭМ, 2000. – 356 с.

79. Адлер, Ю. П. Управление качеством (Часть 1. Семь простых методов): учеб. пособие для студ. вузов / Ю. П. Адлер, Т. М. Полховская, П. А. Нестеренко. – М.: Стандарты и качество, 2001. - 170 с.

80. Пономарев, С. В. Управление качеством продукции. Инструменты и методы менеджмента качества: учеб. пособие для студ. вузов / С. В. Пономарев, С. В. Мищенко и др.– М.: РИА «Стандарты и качество», 2005. – С.93 – 163.

81. Андросенко, М.В. Основные способы контроля качества продукции / М.В. Андросенко, И.П. Баландюк, И.Д. Кадошникова // Проблемы и перспективы технических наук. Сборник статей Международной научно-практической конференции. – Уфа, 2015. – С. 18 – 20.

82. Басовский, Л.Е. Управление качеством: учебник. / Л.Е. Басовский, В.Б. Протасьев – М.: Изд-во ИНФРА-М, 2001. – 212 с.

83. Рашников, В.Ф. Квалиметрия и управление качеством продукции: учеб. пособие для студ. вузов / В.Ф. Рашников, В.М. Салганик – Магнитогорск: Изд-во МГТУ, 2000. –184 с.

84. Андросенко, М.В. Современные инструменты контроля качества продукции / М.В. Андросенко, И.П. Баландюк // Инновации в металлообработке: взгляд молодых специалистов. Сборник научных трудов Международной научно-технической конференции (02-03 октября 2015 г.). – Курск, 2015. – С. 29 – 31.

85. Стандарт организации. Система менеджмента качества. Порядок применения статистических методов для управления технологическими процессами (SPC) и процессами СМК, СТО СМК 2-8.1-01-2014, (ОАО «ММК»).

86. Самарский, А.А. Математическое моделирование. Идеи. Методы. Примеры / А.А. Самарский, А.П. Михайлов. – М.: Изд-во ФИЗМАТЛИТ, 2005. – 412 с.

87. Зарубин, В.С. Математическое моделирование в технике./В.С. Зарубин. – М.: Изд-во МГТУ им. Н.Э. Баумана, 2001. – 496 с.
88. Корчунов, А.Г. Методология управления показателями качества продукции в технологиях метизного производства на основе моделей с элементами нечеткой логики: автореф. дис. докт. техн. наук./ А.Г. Корчунов. – Магнитогорск, 2010. – 30 с.
89. Рыжов А.П. Элементы теории нечетких множеств и измерения нечеткости: Монография./А.П. Рыжов. – М.: Изд-во «Диалог-МГУ», 1998. –116 с.
90. Андросенко, М.В. Метод нечётких множеств, способы применения и развитие / М.В. Андросенко, И.Д. Кадошникова, Е.В. Куликова // Механика и актуальные проблемы металлургического машиностроения: Междунар. сб. науч. тр. под ред. О.С. Железкова. – Магнитогорск: Изд-во МГТУ им. Г. И. Носова, 2014. – С.38 – 43.
91. Боровков, А.А. Математическая статистика./ А.А. Боровков. – М.: Изд-во ФИЗМАТЛИТ, 2007. – 704 с.
92. Шарый, С.П. Конечномерный интервальный анализ./ С.П. Шарый. – М.: Изд-во Институт вычислительных технологий СО РАН, 2012. – 602с.
93. Добронец, Б.С. Интервальная математика. / Б.С. Добронец. – Красноярск: Изд-во Красноярск. гос. ун-т, 2004. – 216 с.
94. Ягер, Р.Р. Нечеткие множества и теория возможностей. Последние достижения./ Р.Р. Ягер.– М.: Радио и связь, 1986. – 409с.
95. Кофман, А. Введение в теорию нечетких множеств. / А.Г. Кофман. – М.; Радио и связь, 1982. – 432 с.
96. Корчунов, А. Г. Управление качеством продукции в технологиях метизного производства: монография. / А. Г. Корчунов, М. В. Чукин, Г. С. Гун, М. А. Полякова. – М.: Издательский дом «Руда и Металлы», 2012. – 164 с.

97. Заде, Л. Понятие лингвистической переменной и его применение к принятию приближенных решений: Пер. с англ. / Л.Заде. – М.: Мир, 1976. – 166 с.
98. Беллман, Р. Принятие решений в расплывчатых условиях / Р. Беллман, Л. Заде. – М.: Мир, 1976. – 46 с.
99. Орловский, С.А. Проблемы принятия решений при нечеткой исходной информации. / С.А. Орловский. – М.: Наука, 1981. – 208 с.
100. Гитман, М.Б. Оптимизация процессов термоупругопластического деформирования металлов в условиях неопределенности параметров: автореф. дис. докт. физико-мат. наук./ М.Б. Гитман. – Пермь, 1996. – 31 с.
101. Смоляков, С.А. Оценка эффективности инвестиционных проектов в условиях риска и неопределенности. /С.А. Смоляков.– М.: Наука, 2002. – 182 с.
102. Гун, Г.С. Управление качеством высокоточных профилей./ Г.С.Гун. – М.: Металлургия, 1984. – 152 с.
103. Рыбин, В.В. Основы теории нечетких множеств и нечеткой логики: учебное пособие. /В.В. Рыбин. – М.: Изд-во МАИ, 2007. – 96 с.
104. Коробова, И.Л. Основы теории нечетких множеств: метод. указания. / И.Л. Коробова, И.А. Дьяков. – Тамбов: Изд-во Тамб. гос. техн. ун-та, 2003. – 24 с.
105. Аксенова, М.В. Прогнозирование качества сортовых заготовок, полученных способом непрерывного литья применением теории нечётких множеств / М.В. Аксенова, И.Д. Кадошникова, И.А. Катерина // Механическое оборудование металлургических заводов: Междунар. сб. науч. тр. под ред. Корчунова А.Г. Вып.2. – Магнитогорск: Изд-во Магнитогорск. гос. техн. ун-та им. Г. И. Носова, 2013. – С.52 – 55.
106. Хаптахаяева, Н.Б. Введение в теорию нечетких множеств: учебное пособие. Часть I. / Хаптахаяева Н.Б. Дамбаева С.В. Аюшеева Н.Н. – Улан-Удэ: Изд-во ВСГТУ, 2005. – 21с.

107. Яхьева, Г.Э. Нечеткие множества и нейронные сети. / Г.Э Яхьева. – М.: Изд-во Бином, 2008. – 316 с.
108. Городецкий, А.Е. Нечеткое математическое моделирование плохо формализуемых процессов и систем / А.Е. Городецкий, И. Л. Тарасова. – С.Петербург: Изд-во политехнического ун-та, 2010. – 334 с.
109. Копытин, К.В. Моделирование проектной деятельности предприятия в условиях неопределенности. / К.В. Копытин. - М.: Изд-во Московский государственный ун-т им. М. В. Ломоносова, 2007. – 59 с.
110. Сиразетдинова, А.Д. Методика управления вагонопотоками на путях необщего пользования, учитывающая оперативную загруженность станций: автореф. дис. канд. техн. наук. /А.Д. Сиразетдинова. – Магнитогорск, 2010. – 20 с.
111. Мацко, И.И. Автоматизированная система интеллектуальной поддержки процессов управления производством непрерывнолитой заготовки: автореф. дис. канд. техн. наук. / И.И. Мацко. – Оренбург, 2013. – 17 с.
112. Демидова, Л.П. Развитие методов теории нечётких множеств и генетических алгоритмов для задач поддержки принятия решений в условиях неопределённости: автореф. дис. доктора техн. наук./Л.П. Демидова. – Рязань, 2009. – 30 с.
113. Недосекин, А.О. Нечетко-множественный анализ риска фондовых инвестиций. / А.О. Недосекин. – С. Петербург: Изд-во Сезам, 2002. – 181 с.
114. Аверкин, А. Н. Нечеткие множества в моделях управления и искусственного интеллекта / А.Н. Аверкин, И.З. Батыршин, А.Ф. Блишун и др. – М.: Изд-во "Наука", 1986. – 312 с.
115. Дилигенский, Н.В. Нечеткое моделирование и многокритериальная оптимизация производственных систем в условиях неопределенности: технология, экономика, экология / Н.В. Дилигенский, Л.Г. Дымова, П.В. Севастьянов. – М.: Изд-во «Машиностроение», 2004. – 397 с.

116. Буланов, Л.В. Машины непрерывного литья заготовок. Теория и расчет / Л.В. Буланов, Л.Г. Корзунин, Е.П. Парфенов и др. – М.: Изд-во «Уралмаш - Metallургическое оборудование», 2004. – 349 с.

117. Нисковских, В.М. Машины непрерывного литья слябовых заготовок / В.М. Нисковских, С.Е. Карлинский, А.Д. Беренов. – М.: Metallургия, 1991. – 272 с.

118. Островский, О. И. Теплофизические свойства стали / О.И. Островский, В. А. Григорян, В. Н. Станюкович и др. // Сталь. – 1988. – №3. – С. 37 – 40.

119. Самойлович, Ю.А. Тепловые процессы при непрерывном литье стали / Ю.А. Самойлович, С.А. Крулевецкий, В.А. и др. – М.: Metallургия, 1982. – 152 с.

120. Коробко В.И. / Расчет статически неопределимых стержневых систем методом сил: учеб. пособие / В.И. Коробко. – Орёл: Изд-во Орловский гос. техн. ун-т, 2007. – 55 с.

121. Воскобойников, Ю.Е. Регрессивный анализ данных в пакете Mathcad(+CD)/Ю.Е. Воскобойников. Монография. – : С.-Петербург, Лань, 2011. – 224 с.

122. Кузьминов, А.Л. Расчет и диагностика транспортирующих машин металлургических агрегатов: монография. / А.Л. Кузьминов, А.В. Кожевников – LAP LAMBERT Academic Publishing GmbH & Co. KG, 2011. – 148 с.

123. Андросенко, М.В. Проектирование зоны вторичного охлаждения МНЛЗ ЭСПЦ / М.В. Андросенко, В.И. Кадошников, А.И. Тимофеева // Механика и актуальные проблемы металлургического машиностроения: Междунар. сб. науч. тр. под ред. О.С. Железкова. – Магнитогорск: Изд-во МГТУ им. Г. И. Носова, 2014. – С. 98 – 102.

124. Андросенко, М.В. Оценка напряженно-деформированного состояния слитка и конструкции МНЛЗ в области подвесных роликов зоны вторичного охлаждения. /М.В. Андросенко // Metallург. – 2019. – №4. – С.36 – 40.

125. Androsenko, M.V. Impact of rolls position movement during blocks production on continuous - casting machine billets quality / M.V. Androsenko, V.I. Kadoshnikov, I.D. Kadoshnikova, E.V. Kulikova, I.P. Balanduk // Metallurgical and Mining Industry. – 2016. – №2. – p.174 – 177.

126. Патент № 105849 РФ на полезную модель. Устройство для поддержания слитка в зоне вторичного охлаждения МНЛЗ / В.И. Кадошников, А.Б. Великий, М.В. Аксенова, и др. Опубл. 2010, Бюл. № 18.

127. Лукин, С. В. Методологические основы охлаждения металла в МНЛЗ: автореф. дис. докт. техн. наук./ С.В. Лукин – Череповец, 2009. – 40 с.

128. Андросенко, М.В. Integral Assessment of Quality Continuous Cast Billet Caster EAFPrm / М.В. Андросенко, В.И. Кадошников, Д.А. Харлов и др. // Eastern European Scientific Journal. AURIS Kommunikations - und Verlagsgesellschaft mbH. – 2014www.auris-verlag.de DOI 10.12851/EESJ201406.

129. Аксенова, М.В. Влияние позиционирования роликов при изготовлении блоков на качество сортовой заготовки МНЛЗ / М.В. Аксенова // Сб. научн. Тр. SWorld. Материалы международной научно – практической конференции «Современные проблемы и пути их решения в науке, транспорте, производстве и образовании – 2011». Выпуск 4. Том 7. – Одесса: Черноморье, 2011. – С.37 – 39.

130. Белевский, Л.С. Улучшение служебных характеристик и качества металлических изделий способом фрикционного плакирования / Л.С. Белевский, В.И. Кадошников, Р.Р. Исмагилов, М.В. Аксенова и др. // Сталь. – 2011. – №2. – С.93 – 96.

131. Лимарев, С.А. Повышение эффективности производства сортового проката на основе управления качеством продукции и компетентностью технологического персонала: автореф. дис. канд. техн. наук./С.А. Лимарев. – Магнитогорск, 2009. – 19 с.

132. Столяров, А. М. Повышение эффективности разлива стали на высокопроизводительных сортовых МНЛЗ: монография. /А.М. Столяров,

А.Б.Великий, Д.В. Юречко. – Магнитогорск: Изд-во МГТУ им. Г. И. Носова, 2009. – 126 с.

133. Симонов, В.П. Влияние износа кристаллизатора различных конструкций на ромбичность непрерывнолитых заготовок / В.П. Симонов, А.П. Попов, В.И. Битков // Непрерывная разливка стали. – 1977. – №4. – С. 83 – 88.

134. Филатова, О.А. Модернизация и создание оборудования промежуточных ковшей машин непрерывного литья заготовок и разработка основ методики их проектирования: автореф. дис. канд. техн. наук./ О.А. Филатова. – Магнитогорск, 2010. – 20 с.

135. Иванцов, Г.П. Режим охлаждения плоского слитка при непрерывной разливке, обеспечивающий минимальные термические напряжения в его корке / Г.П. Иванцов, Б.Т. Поляк // Кристаллизация металлов: Труды IV Совещания по теории литейных процессов. – М.: Изд-во АН СССР, 1960. –139 с.

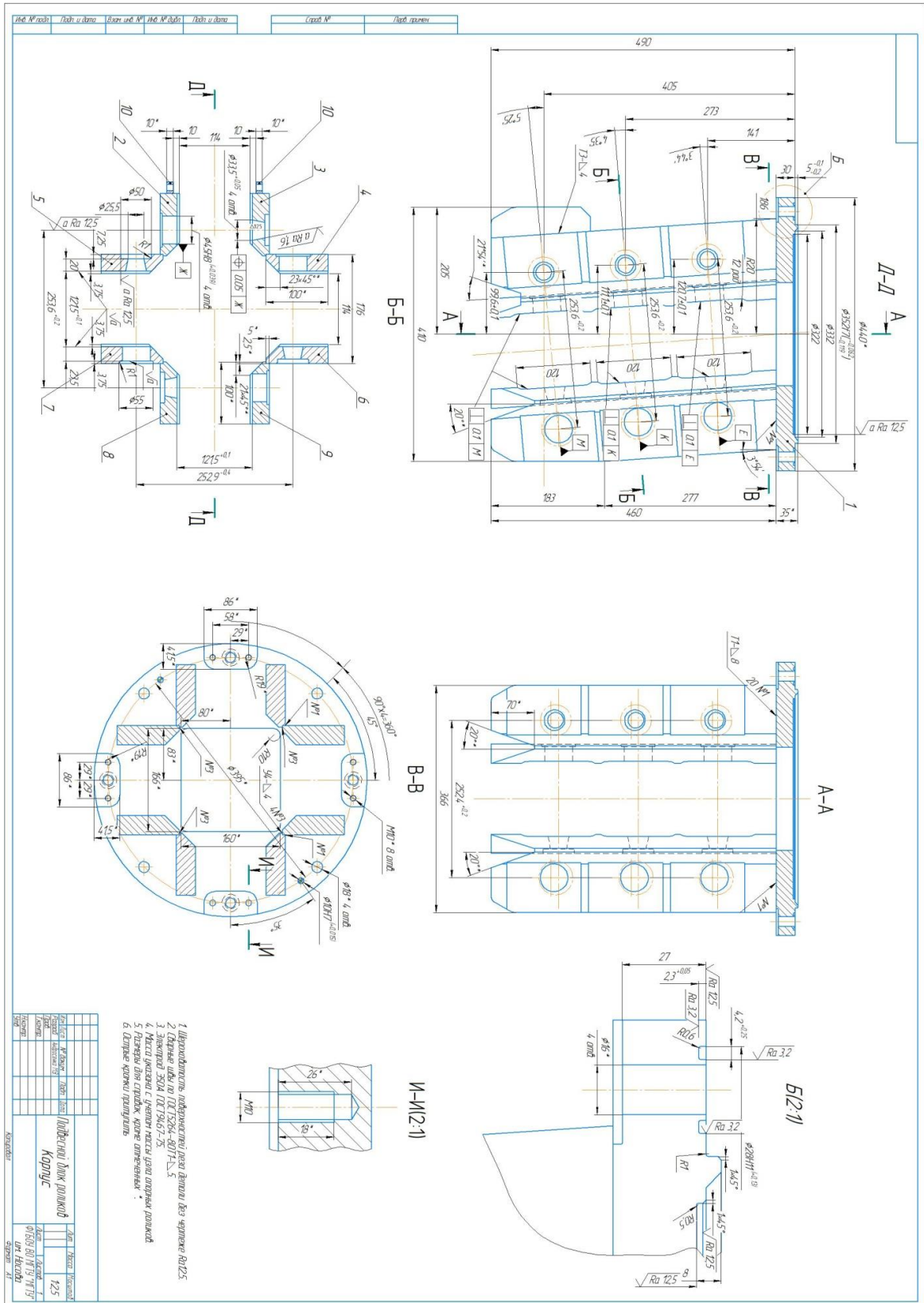
136. Аксенова, М.В. Сопоставление жесткости конструкций двух и трех секционных роликовых блоков ЗВО сортовой МНЛЗ ЭСПЦ и влияние их на качество заготовок / М.В. Аксенова, В.И. Кадошников, А.П. Батрашкин и др. // Материалы 69 – ой научно-технической конференции: Сб. докл., Т.1. – Магнитогорск: Изд-во Магнитогорск. гос. техн. ун – т им. Г. И. Носова, 2011. – С.144 –146.

137. Аксенова, М.В. Модернизация роликовой подвески зоны вторичного охлаждения сортовой МНЛЗ с целью повышения качества отливаемых заготовок / М.В. Аксенова, В.И. Кадошников, А.П. Батрашкин, И.Ю. Мезин // Четвёртый международный промышленный форум «Реконструкция промышленных предприятий - прорывные технологии в металлургии и машиностроении»: Сб. докл. конф.– Магнитогорск: Изд – во Магнитогорск. гос. техн. ун – т им. Г. И. Носова, 2011. – С.132 – 134.

138. Кадошников, В.И. Напряженно – деформированное состояние роликовой подвески ЗВО сортовой МНЛЗ, разработанное в многофункциональном программном комплексе конечно-элементных расчётов ANSYS /

В.И. Кадошников, М.В. Аксенова, А.П. Батрашкин, С.Ю. Зайцев // Актуальные проблемы современной науки, техники и образования: материалы 70-ой межрегиональной научно-технической конференции. Т. 1. – Магнитогорск: Изд – во Магнитогорск. гос. техн. ун – т им. Г. И. Носова, 2012. – С. 248 – 251.

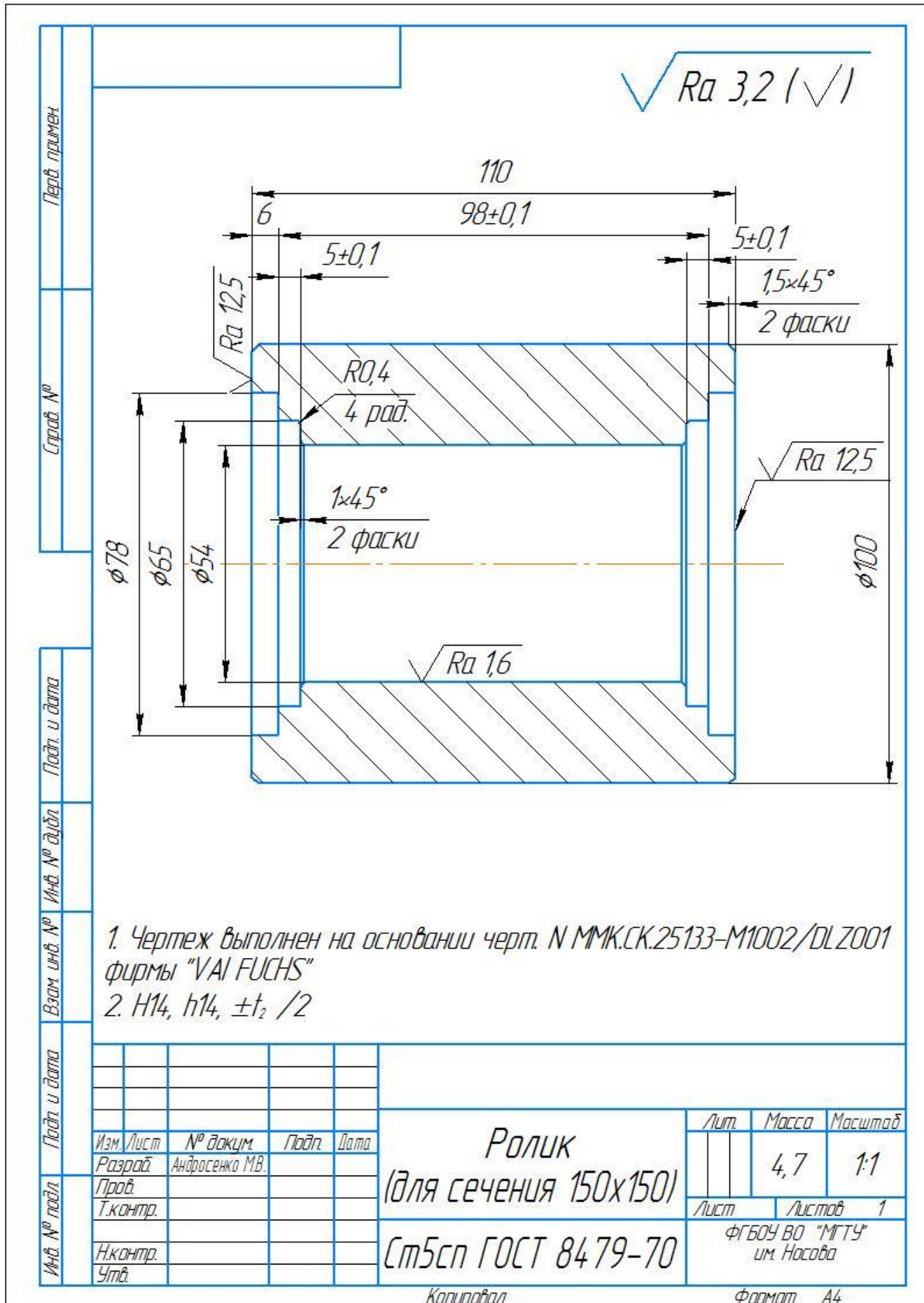
139. Аксенова, М.В. Повышение качества отливаемых заготовок на сортовой МНЛЗ путём повышения жёсткости роликовой подвески зоны вторичного охлаждения / М.В. Аксенова // Всероссийский научный семинар «Научно-технический прогресс в металлургии» в рамках Всероссийской научно-практической конференции «Череповецкие научные чтения» – 2011. – Череповец: Изд – во ЧГУ, 2012. – С.38 – 44.

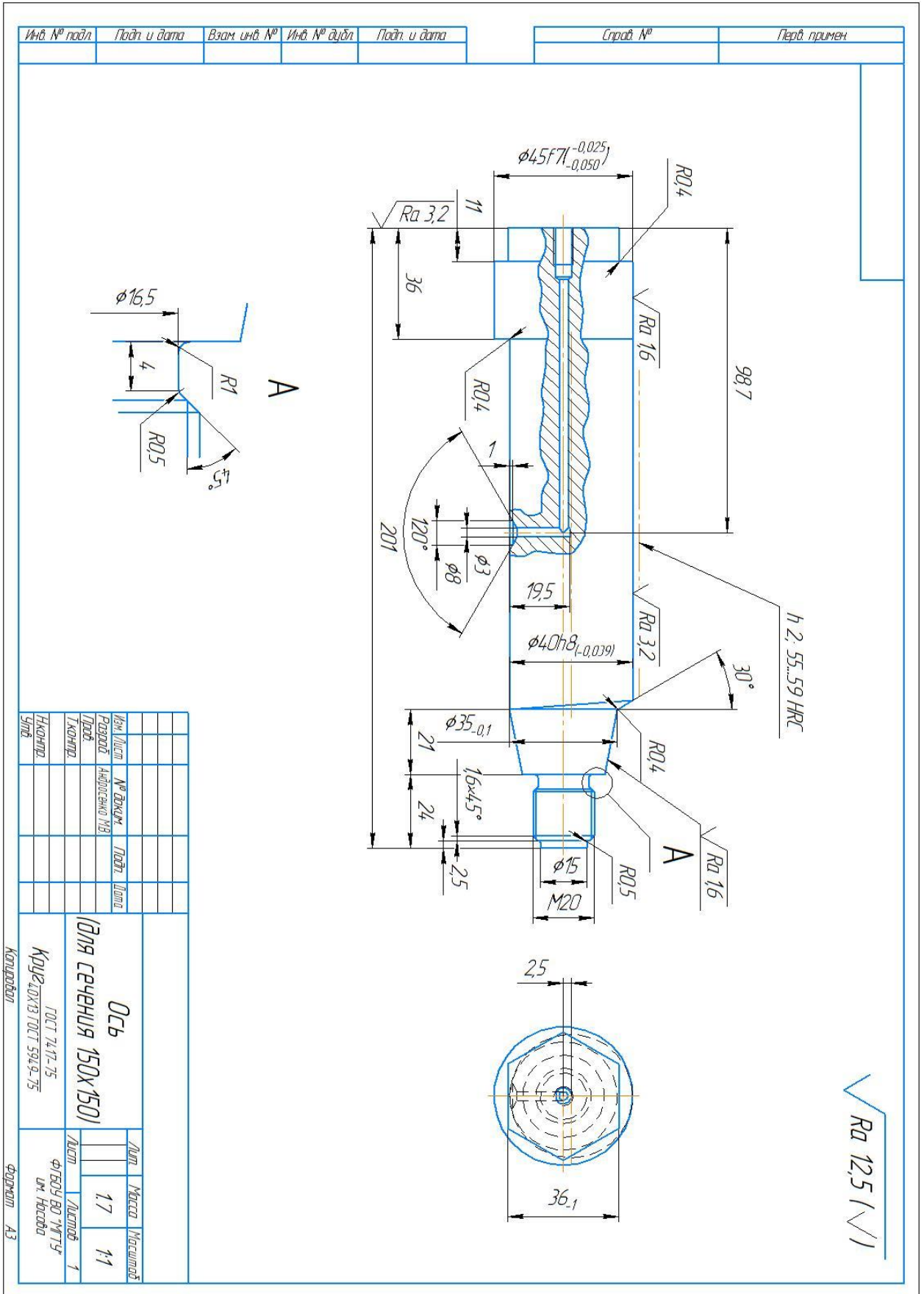


1. Проверить и маркировать два типа без чертёж R12.5
2. Занести штырь по ГОСТ 5264-81Т-5
3. Занести штырь по ГОСТ 5264-81Т-5
4. Проверить штырь с учетом высоты штыря от центра болтика
5. Проверить штырь с учетом высоты штыря от центра болтика

Исполнитель	Проверенный	Специалист	Инженер	Мастер	Рабочий
Копилка	Копилка	Копилка	Копилка	Копилка	Копилка
Дата	Дата	Дата	Дата	Дата	Дата
125					

ИМ: Харьков
 ШП: Харьков
 ШП: Харьков





Имя Лица	№ докум.	Подп.	Дата
Разработ	Андреев И.В.		
Проект			
Технича			
Начинка			
Удобр			

Ось

для сечения 150x150

ГОСТ 7417-75
Классификация ГОСТ 5949-75

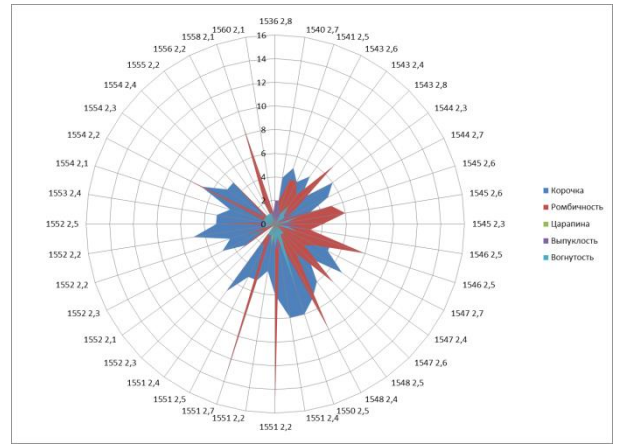
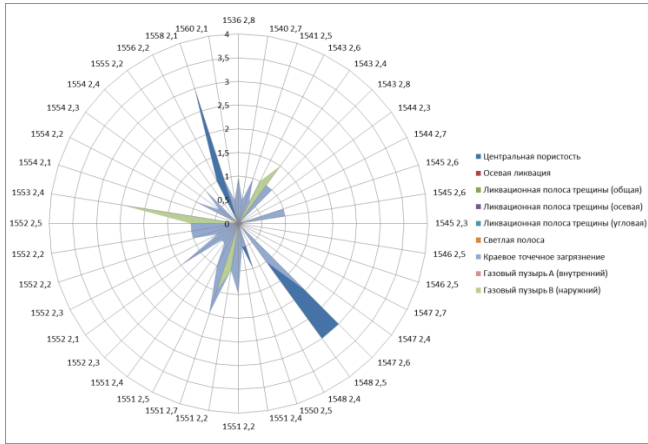
Лист	Масса	Масштаб
17	17	1:1

Ф 150x150 ГОСТ 7417-75
Уч. Москва

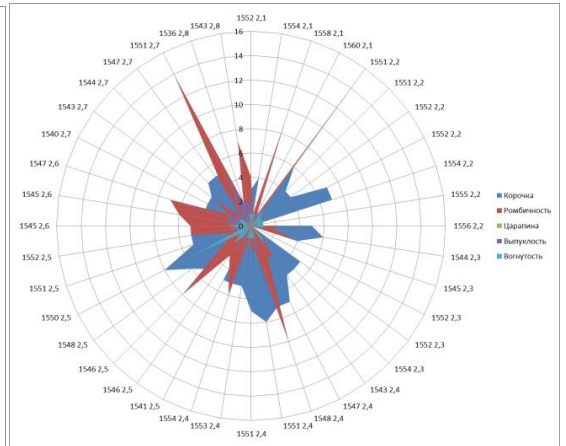
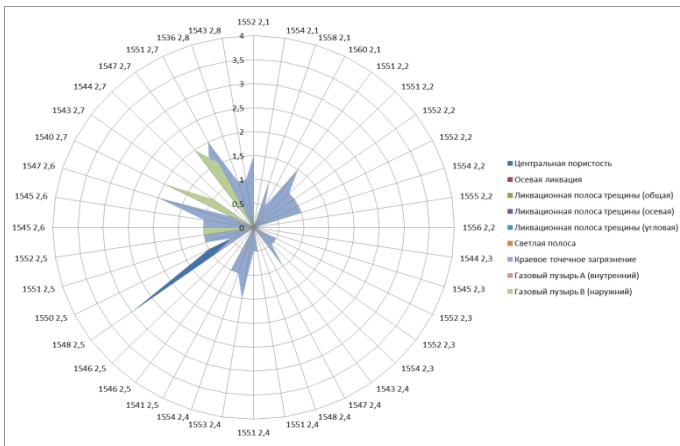
Формат А3

ПРИЛОЖЕНИЕ Б

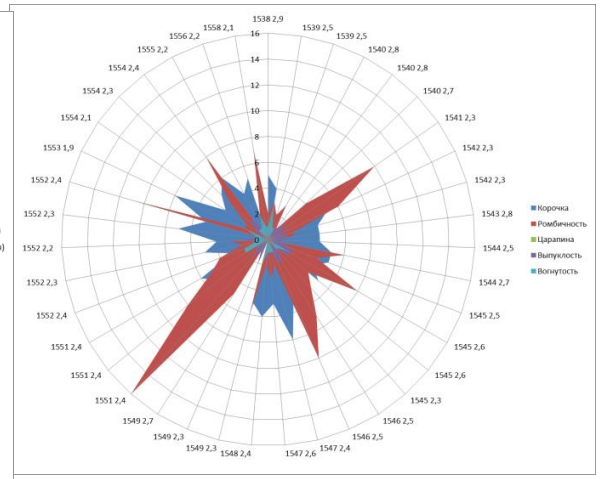
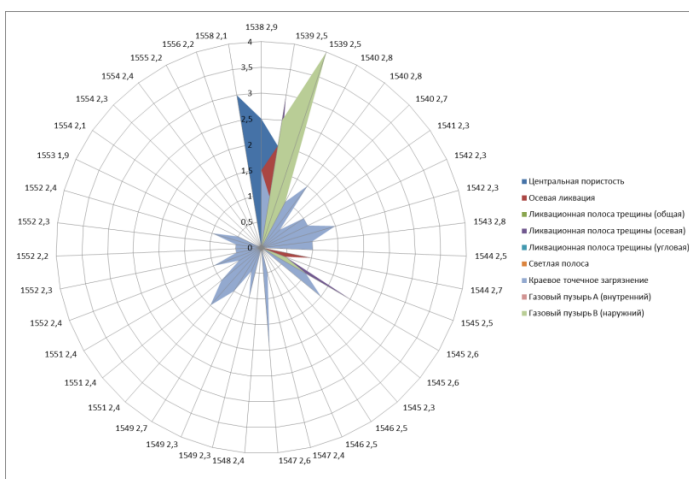
**Данные контроля макроструктуры непрерывнолитой заготовки
производства сортовой МНЛЗ**



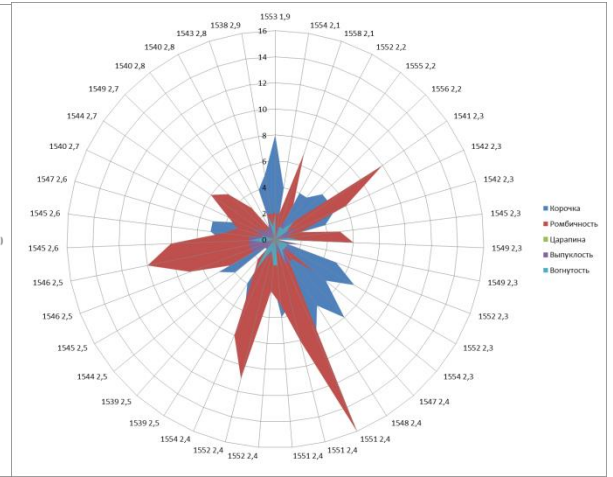
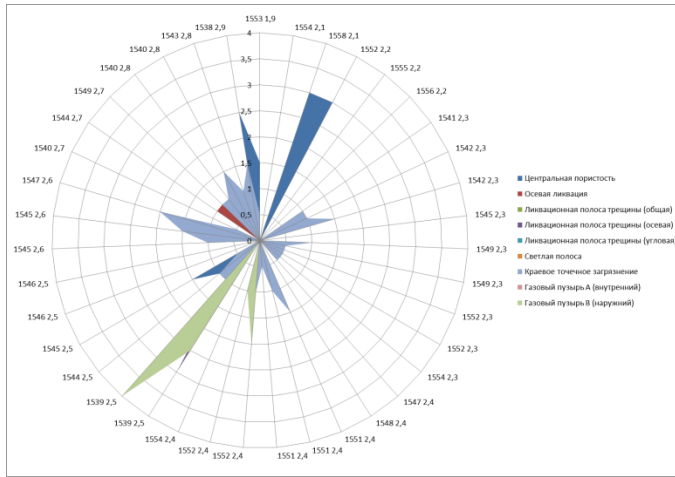
СтЗсп МНЛЗ 2 ручей 1 зависимость дефектов от температуры



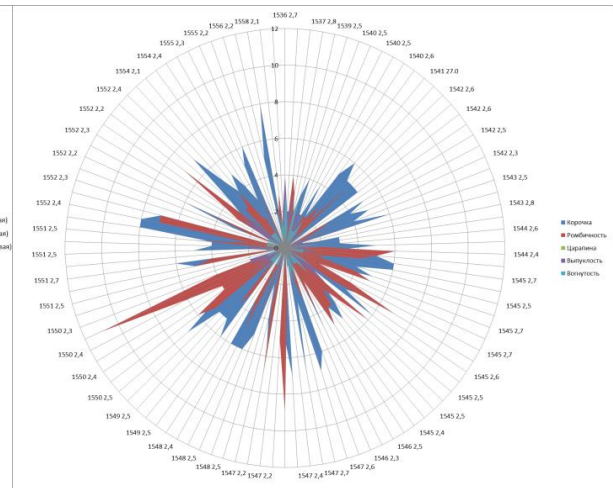
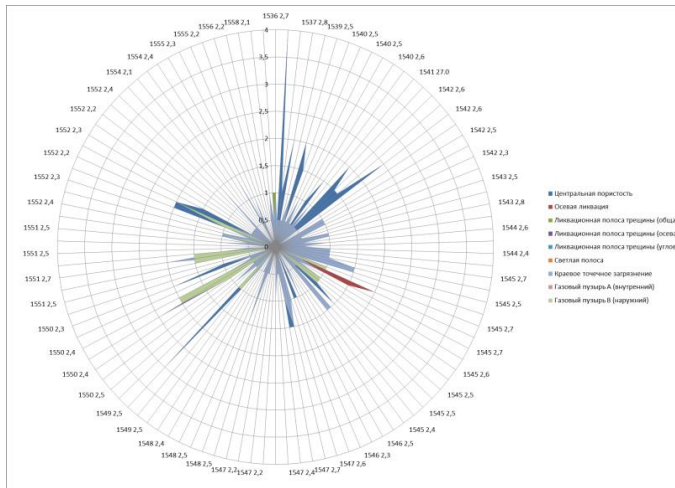
СтЗсп МНЛЗ 2 ручей 1 зависимость дефектов от скорости разливки



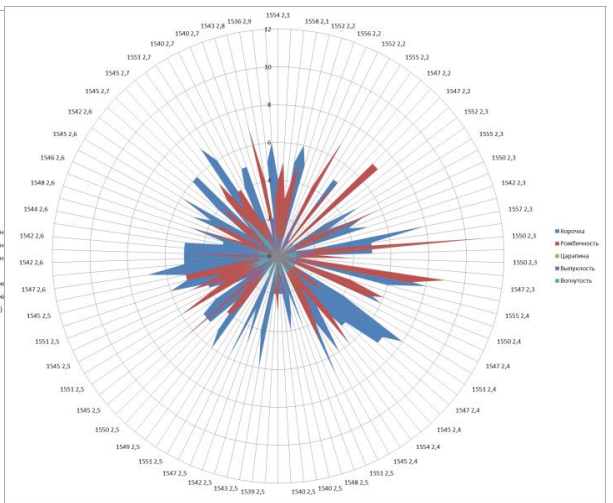
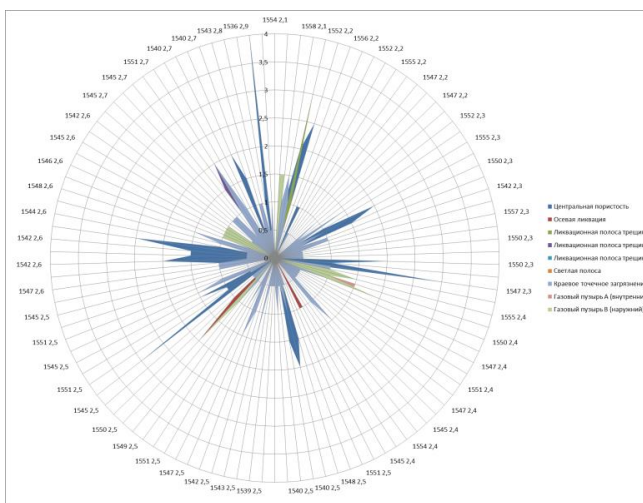
СтЗсп МНЛЗ 2 ручей 2 зависимость дефектов от температуры



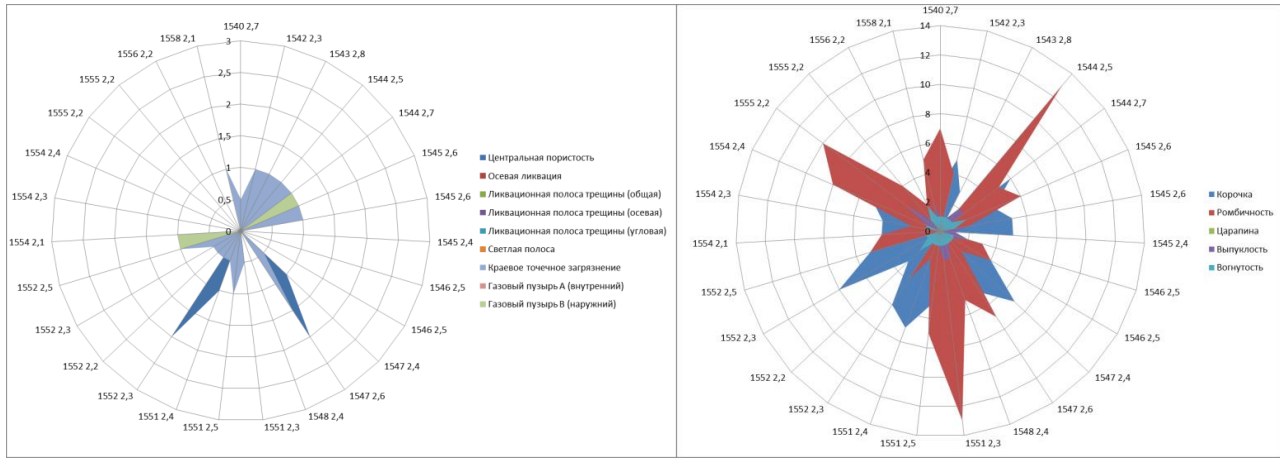
СтЗсп МНЛЗ 2 ручей 2 зависимость дефектов от скорости разливки



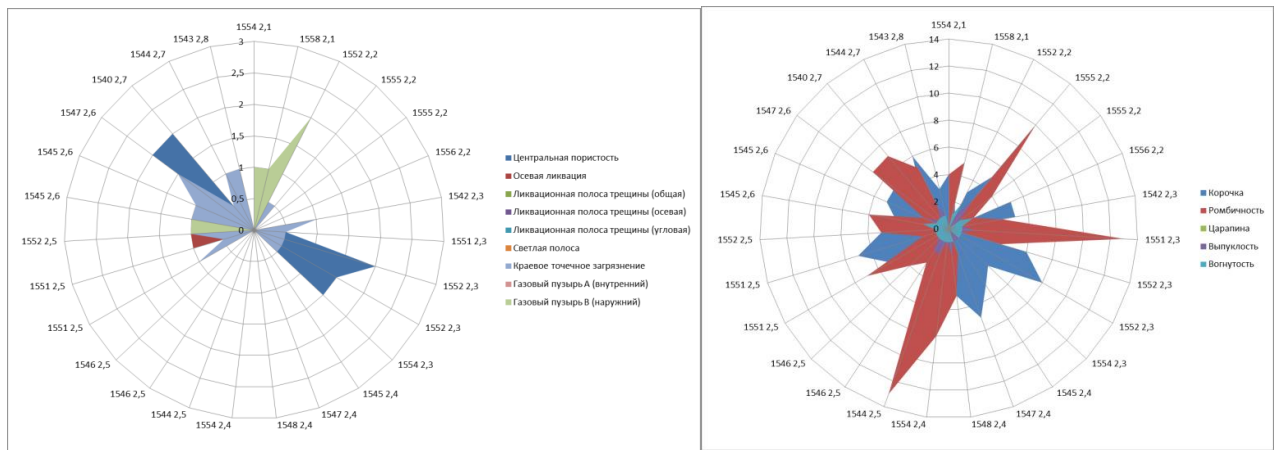
СтЗсп МНЛЗ 2 ручей 3 зависимость дефектов от температуры



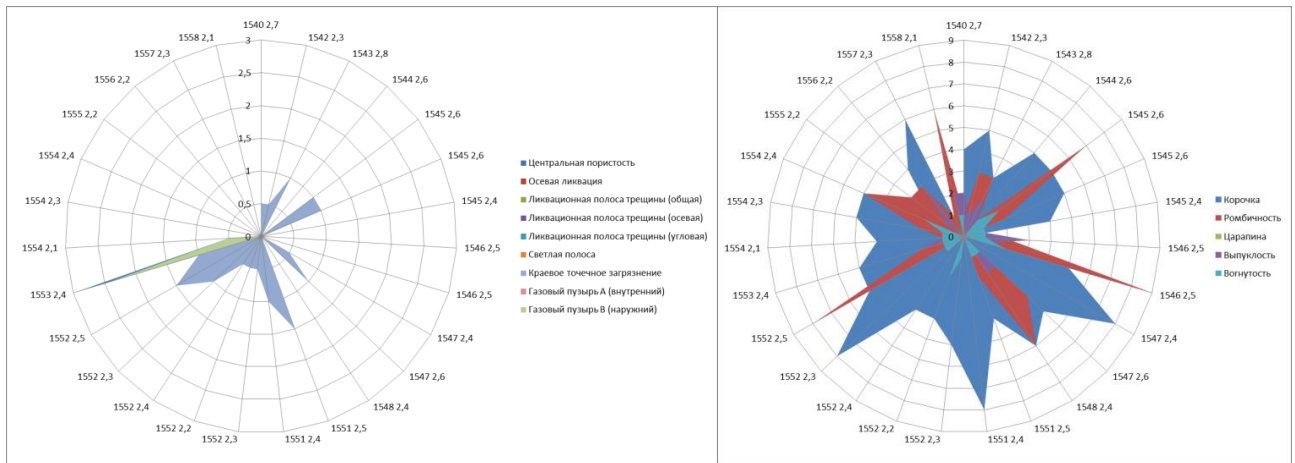
СтЗсп МНЛЗ 2 ручей 3 зависимость дефектов от скорости разливки



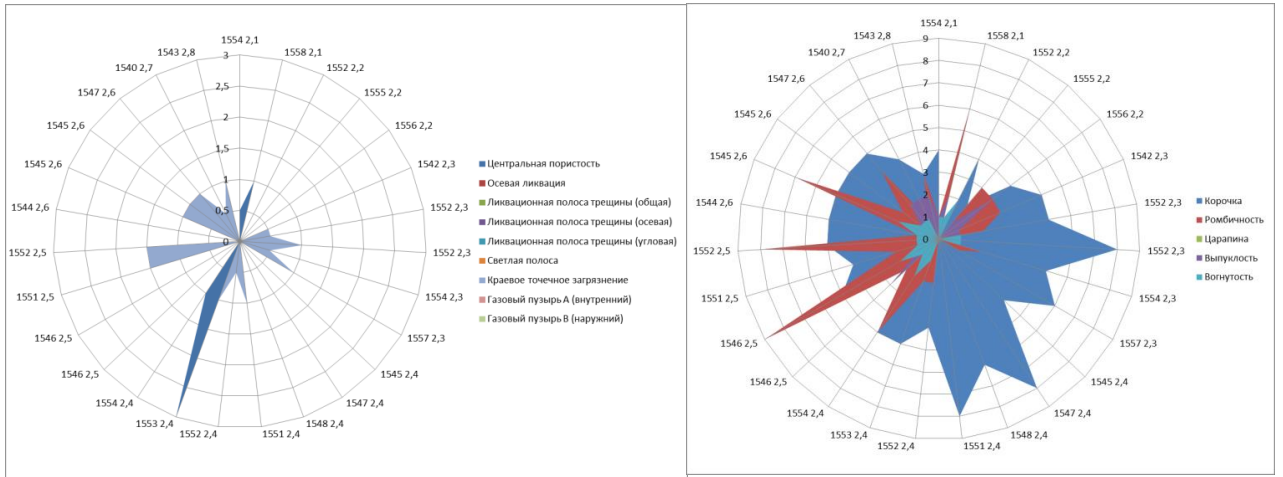
СтЗсп МНЛЗ 2 ручей 4 зависимость дефектов от температуры



СтЗсп МНЛЗ 2 ручей 4 зависимость дефектов от скорости разливки



СтЗсп МНЛЗ 2 ручей 5 зависимость дефектов от температуры



Ст3сп МНЛЗ 2 ручей 5 зависимость дефектов от скорости разливки

Справка об участии в хоздоговорной работе

Справка об участии

Андросенко (Аксеновой) Марии Владимировны
в хоздоговорной работе с ОАО ММК по договору № 161692 от 24.03.2008 г.
на тему «Оптимизация конструкции роликовой подвески кристаллизатора и роликовых
блоков зоны вторичного охлаждения сортовых МНЛЗ».

Хоздоговорная работа проводилась в четыре этапа в результате которых:

Выполнен литературный и патентный поиск конструкций подвесных роликовых блоков кристаллизаторов. Проведён анализ и разработан эскизный проект конструкции подвесного роликового блока сортовой МНЛЗ.

Проведён расчёт, корректировка разработанной конструкции подвесного роликового блока кристаллизатора и передана на изготовление на ЗАО «МРК» ОАО ММК.

После изготовления проведены испытания разработанной конструкции роликовой подвески на первом ручье МНЛЗ -2:

12-13.10.2010г. разлито 4 плавки стали марки СтЗсп (1200тонн) с закрытой струёй, 14-20.10.2010г. разлито 32 плавки стали марки СтЗсп (9600 тонн) с открытой струёй. Прорывов корочки формируемого слитка при отливке не наблюдалось.

Качество разлитых заготовок, согласно технологическому письму ГИ-1004 от 23.06.2010г. оценивалось по дефекту «ромбичность». Ромбичность заготовки отлитой на первом ручье с роликовым блоком новой конструкции (три ряда роликов в блоке) не превышала одного миллиметра, в то время как на пятом ручье (два ряда роликов в блоке) ромбичность составила четыре миллиметра.

Составлен акт о внедрении новой конструкции роликовой подвески сортовой МНЛЗ.

Оформлены материалы для подачи заявки на полезную модель и получен патент на полезную модель №105849 «Устройство для поддержания слитка в зоне вторичного охлаждения машины непрерывного литья заготовок» зарегистрированный в Государственном реестре полезных моделей Российской Федерации 27 июня 2011 года.

Главный специалист по ТОиР



С.А. Ласьков

Акт внедрения подвесного роликового блока в ЭСПЦ ПАО ММК



УТВЕРЖДАЮ
И.о. главного инженера ОАО
«ММК»
С.А. Ласьков

АКТ ВНЕДРЕНИЯ

новой конструкции роликовой подвески кристаллизатора и роликовых блоков
зоны вторичного охлаждения сортовых МНЛЗ ОАО «ММК»

Разработана новая конструкция подвески кристаллизатора МНЛЗ. Новое техническое решение заключается в уменьшении расстояния между роликами в подвеске, что позволило вместо двух рядов роликов поставить три ряда, при этом форсуночки расположены в три ряда и на большем расстоянии от заготовки, что обеспечило их более стабильную работу.

Для сравнения напряжённо-деформированного состояния слитка выходящего из кристаллизатора с секцией ЗВО старой (два ряда роликов) и новой (три ряда роликов) была построена трехмерная модель роликовых секций МНЛЗ в САД - программе «Компас V10».

Расчёт разработанной и традиционно используемой конструкции подвески кристаллизатора показал, что жёсткость конструкции повысилась на 15-20%, а напряжения на стенках слитка снизились в два раза, что является основанием к заключению, что качество продукции повысится.

По разработанной конструкторской документации (договор № 161692 от 24.03.2008 г.) подвеска блока ЗВО изготовлена, а 12.10.2010 г, согласно «Программе испытания роликовой подвески кристаллизатора сортовой МНЛЗ в ЭСПЦ» от 03.08.2010г., установлена и запущена в эксплуатацию на первом ручье МНЛЗ-2. Настройку роликов подвески производили в соответствии с Техпроцессом №2 на ремонт кристаллизатора (150-150) сортовой МНЛЗ заказ №6071463 от 24.03.2010 п. 25 «Настройка кристаллизатора» по настроечным размерам, согласно письма № ЭСПЦ-1499 от 01.06.2010г.: большой радиус (1 ролик, ближний к кристаллизатору -1,14+0,1мм; 2 ролик, средний -1,16+0,1мм; 3 ролик, дальний от кристаллизатора - 1,18+0,1мм.); малый радиус (4 ролик, ближний к кристаллизатору - 1,27+0,1мм; 5 ролик, средний -1,35+0,1мм; 6 ролик, дальний от кристаллизатора - 1,42+0,1мм.); боковые ролики (7,8 ролик, ближний к кристаллизатору -1,20+0,1мм; 9,10 ролик, средний - 1,20+0,1мм; 11,12 ролик, дальний от кристаллизатора - 1,18+0,1 мм.

Разливку стали производили, в соответствии с требованиями технологической инструкции ТИ 101-СТ-ЗСПЦ-58-2008.

12-13.10.2010г. разлито 4 плавки (1200тонн) с закрытой струёй, а с 14 по 20.10.2010 г. разлито 32 плавки (9600 тонн) с открытой струёй. Качество разлитых заготовок, согласно технологическому письму ГИ-1004 от 23.06.2010г, оценивалось по дефекту «ромбичность».

Оценка и контроль качества полученных заготовок показал, что качество заготовок повысилось, при этом «ромбичность» заготовок полученных на ручье №1, оснащённом блоком с тремя рядами роликов, составила 1,0 мм, а на ручье №5, оснащённом блоком с двумя рядами роликов, «ромбичность» составила 4,0 мм.

Дата фактического внедрения «01» ноября 2010 г.

Срок полезного использования пять лет

Руководитель работы, к.т.н.
Согласовано:

В.И. Кадошников

И.о. начальника ЭСПЦ

Подпись, дата

С.В. Пехтерев

Механик ЭСПЦ

Подпись, дата

А.Н. Камчатный

И.о. главного металлурга

Подпись, дата

Ю.А. Чайковский

И.о. главного механика

Подпись, дата

В.А. Головин

ОАО «ММК»

**Патент на ПМ устройства для поддержания слитка в ЗВО машины
непрерывного литья заготовок**

РОССИЙСКАЯ ФЕДЕРАЦИЯ



ПАТЕНТ

НА ПОЛЕЗНУЮ МОДЕЛЬ

№ 105849

**УСТРОЙСТВО ДЛЯ ПОДДЕРЖАНИЯ СЛИТКА В ЗОНЕ
ВТОРИЧНОГО ОХЛАЖДЕНИЯ МАШИНЫ
НЕПРЕРЫВНОГО ЛИТЬЯ ЗАГОТОВОК**

Патентообладатель(ли): *Открытое акционерное общество
"Магнитогорский металлургический комбинат" (RU)*

Автор(ы): *Кадошников Владимир Иванович (RU), Захаров Игорь
Михайлович (RU), Великий Андрей Борисович (RU), Зайцев
Сергей Юрьевич (RU), Аксёнова Мария Владимировна (RU),
Батрашкин Антон Петрович (RU)*

Заявка № 2010144659

Приоритет полезной модели **01 ноября 2010 г.**

Зарегистрировано в Государственном реестре полезных
моделей Российской Федерации **27 июня 2011 г.**

Срок действия патента истекает **01 ноября 2020 г.**

*Руководитель Федеральной службы по интеллектуальной
собственности, патентам и товарным знакам*

Б.П. Симонов



ПРИЛОЖЕНИЕ Е

**Акт внедрения результатов диссертационного исследования в учебный
процесс МГТУ им. Г.И. Носова**

УТВЕРЖДАЮ

Директор института металлургии
машиностроения и материалобработки

 А.С.Савинов /

« 10 » января 2020г.

АКТ

об использовании в учебном процессе

ФГБОУ ВО «Магнитогорский государственный технический университет
им. Г.И. Носова» результатов диссертационной работы

Андросенко Марии Владимировны

Результаты диссертационной работы Андросенко М.В. «СОВЕРШЕНСТВОВАНИЕ ПОДВЕСНОГО БЛОКА ЗОНЫ ВТОРИЧНОГО ОХЛАЖДЕНИЯ МНЛЗ С ЦЕЛЬЮ ПОВЫШЕНИЯ КАЧЕСТВА ЗАГОТОВКИ В ПРОЦЕССЕ ФОРМИРОВАНИЯ», выполненной на кафедре Проектирования и эксплуатации металлургических машин и оборудования ФГБОУ ВО «Магнитогорский государственный технический университет им. Г.И. Носова» внедрены в учебный процесс.

Разработанный программный продукт «Математическая модель для оценки и управления показателями качества сортовой заготовки МНЛЗ» (Свидетельство о государственной регистрации программы для ЭВМ № 2016660392 от 15.09.2016г.) используется при подготовке студентов обучающихся по специальности 15.05.01 «Проектирование металлургических машин и оборудования», направления 15.03.02 «Технологические машины и оборудование», позволяет студентам получить практические навыки при выполнении практических и лабораторных работ по изучению процессов разлива стали на МНЛЗ, а так же при разработке и выполнении курсовых проектов и ВКР.

Использование материалов диссертационной работы Андросенко Марии Владимировны позволяет произвести расчеты геометрических параметров заготовки, находящейся в зоне вторичного охлаждения МНЛЗ, определить конструктивные параметры машины для достижения высоких показателей качества литой заготовки, а также позволяет студентам применять полученные знания при исследовании конструкций зоны вторичного охлаждения и выявления конструктивных недоработок.

Заведующий кафедрой

Проектирования и эксплуатации
металлургических машин и оборудования



А.Г. Корчунов

**Свидетельство государственной регистрации программы для ЭВМ
Математическая модель для оценки и управления показателями каче-
ства сортовой заготовки МНЛЗ**

2017/2021

РОССИЙСКАЯ ФЕДЕРАЦИЯ

**СВИДЕТЕЛЬСТВО**

о государственной регистрации программы для ЭВМ

№ 2016660392

**Математическая модель для оценки и управления
показателями качества сортовой заготовки МНЛЗ**

Правообладатель: *Федеральное государственное бюджетное образовательное учреждение высшего образования «Магнитогорский государственный технический университет им. Г.И. Носова» (RU)*

Авторы: *Андросенко Мария Владимировна (RU), Кадошников Владимир Иванович (RU), Кадошникова Ирина Дмитриевна (RU), Ярославцев Алексей Викторович (RU), Ярославцева Ксения Казбековна (RU), Куликова Екатерина Владимировна (RU)*

Заявка № **2016617802**Дата поступления **15 июля 2016 г.**

Дата государственной регистрации

в Реестре программ для ЭВМ **15 сентября 2016 г.**

Руководитель Федеральной службы
по интеллектуальной собственности

Г.П. Ивлиев Г.П. Ивлиев

