

МИНИСТЕРСТВО НАУКИ И ВЫСШЕГО ОБРАЗОВАНИЯ
РОССИЙСКОЙ ФЕДЕРАЦИИ
федеральное государственное бюджетное образовательное учреждение высшего
образования «Магнитогорский государственный технический университет
им. Г.И. Носова»

Институт строительства, архитектуры и искусства

УТВЕРЖДАЮ
Директор института строительства,
архитектуры и искусства

Суровцов

Суровцов М.М.



2023 г.

ПРОГРАММА ДОПОЛНИТЕЛЬНОГО ВСТУПИТЕЛЬНОГО ИСПЫТАНИЯ
ПРОФЕССИОНАЛЬНОЙ НАПРАВЛЕННОСТИ ПО ЧЕРЧЕНИЮ
для поступающих на бакалавриат по направлениям

07.03.01 АРХИТЕКТУРА

с профилем
«Архитектура»

07.03.03 ДИЗАЙН АРХИТЕКТУРНОЙ СРЕДЫ

с профилем
«Дизайн архитектурной среды»

1. Правила проведения вступительного испытания

Дополнительное вступительное испытание профессиональной направленности по Черчению на бакалавриат проводится в виде профессионального экзамена. Экзамен проводится в графической форме с использованием ручной графики в учебных аудиториях университета.

В случае особого Приказа или Распоряжения Минобрнауки России, вступительные испытания творческой и (или) профессиональной направленности, проводимые организацией высшего образования самостоятельно, может, осуществляется в режиме онлайн, с использованием инструментов суперсервиса «Поступление в вуз онлайн» посредством федеральной государственной информационной системы «Единый портал государственных и муниципальных услуг (функций)», а также с использованием дистанционных технологий.

2. Дисциплины, включенные в программу вступительных испытаний

2.1. Черчение

Цель дополнительных вступительных испытаний профессиональной направленности – определить способность абитуриентов к освоению профессиональных образовательных программ бакалавриата по архитектурным направлениям подготовки 07.03.01 Архитектура, 07.03.03 Дизайн архитектурной среды и выявить наиболее способных к обучению абитуриентов.

3. Содержание учебной дисциплины

3.1. Черчение

Раздел 1. Построения ортогональных проекций.

Раздел 2. Техника выполнения чертежа.

Цель учебной дисциплины – проверить уровень пространственного представления у абитуриентов, знания и умения по черчению, владение приемами построения ортогональных проекций и техникой выполнения чертежа на формате листа чертежными инструментами.

Задача – по аксонометрическому изображению объекта в прямоугольной изометрии в масштабе 1:1 выполнить пять чертежей ортогональных проекций (вид спереди, сзади, сверху, слева и справа). По желанию (не обязательно) выполнить подписи каждого вида ортогональной проекции.

Чертежи выполняются карандашом на листах ватмана формата А4 (297x210), три проекции обводятся черной тушью или линером (образец билета см. Приложение А).

Расписание дополнительных вступительных испытаний профессиональной направленности утверждается председателем приемной комиссии или его заместителем и объявляется до начала приема документов.

Перед началом испытаний проводятся консультации по организационным вопросам, и по содержанию данной программы. На консультациях абитуриенту кратко излагаются правила проведения испытаний, критерии оценивания работ и сроки объявления оценок и рейтинга, проведения просмотра работ и апелляции.

Накануне испытаний приемная комиссия готовит необходимые документы в строгом соответствии с количеством испытуемых. Документы передаются председателю предметной комиссии.

В аудитории профессионального испытания по черчению каждому абитуриенту предоставляется индивидуальное рабочее место.

Перед началом проведения испытаний члены предметной комиссии получают инструктаж по вопросам организации испытаний, критериям оценки работ и необходимые документы для проведения испытаний от председателя предметной комиссии, организуют размещение абитуриентов в аудитории. Перед началом экзамена, в присутствии члена секретариата приемной комиссии, председателем предметной комиссии вскрывается пакет с экзаменационными билетами. В краткой форме, абитуриентам излагаются правила поведения экзамене, объемы

заданий и времени для их выполнения, о порядке сдачи выполненных заданий, о времени проверки работ и объявления оценок, оговаривается время обеденного перерыва.

Необходимо обратить особое внимание абитуриентов на то, чтобы они не подписывали свои работы и не делали каких-либо лишних пометок, которые могли бы раскрыть авторство выполненной работы. В случае раскрытия авторства председатель предметной комиссии имеет право снять работу с испытания.

В аудиторию во время испытания вход посторонних лиц категорически запрещен за исключением председателя приемной комиссии, председателя предметной комиссии, ответственного секретаря приемной комиссии и их заместителей.

По окончании времени экзаменационного испытания члены секретариата приемной комиссии принимают от каждого абитуриента выполненные работы, шифруют их, проверяют на наличие лишних пометок и делают отметку в ведомости.

Время на выполнение дополнительного вступительного испытания профессиональной направленности:

– черчение (6 астрономических часов);

3.2. Материально-техническое обеспечение дополнительного вступительного испытания

Для проведения дополнительного вступительного испытания профессиональной направленности создается предметная комиссия из числа вышеперечисленных преподавателей в количестве (председатель и члены предметной комиссии) не менее 3 человек (включая председателя предметной комиссии), которая утверждается ректором университета.

Экзамен проводится в графической форме с использованием ручной графики в учебных аудиториях университета или дистанционно с прохождением процедуры прокторинга.

4. Литература для подготовки

1. Буланже, Г.В. Основы начертательной геометрии. Методика решения типовых позиционных и метрических задач: Учебное пособие. – М.: Высшая школа, 2010 – 181с.
2. Гордон, В. О. Курс начертательной геометрии.- М., Высшая школа. 2007. – 273 с.
3. Соловьёв, С.А. и др. Черчение и перспектива. М., 1982.
4. Короев, Ю.И. Строительное черчение. М., : Стройиздат, 1995.
5. Межгосударственный стандарт. Основные требования к проектной и рабочей документации. ГОСТ 21.101 – 97. Система проектной документации для строительства.
6. Межгосударственный стандарт. Правила выполнения архитектурно-строительных рабочих чертежей. ГОСТ 21.501-93. Система проектной документации для строительства.
7. Сборники стандартов ЕСКД. - Изд. Стандартов, 2005.

Нормативные и ссылочные документы

1. Приказ Министерства науки и образования Российской Федерации. Об утверждении Порядка приема на обучение по образовательным программам высшего образования – программам бакалавриата, программам специалитета, программам магистратуры на 2023-2024 уч. г. (с изменениями).
2. СМК-УК. Положение об экзаменационных комиссиях ФГБОУ ВПО «МГТУ».
3. СМК-УК. Положение об апелляционной комиссии ФГБОУ ВПО «МГТУ».
4. Правил приема в ФГБОУ ВО «Магнитогорский государственный технический университет им. Г.И. Носова» на обучение по образовательным программам высшего образования - программам бакалавриата, программам специалитета, программам магистратуры на 2023-2024 уч. г.

Государственные стандарты. Единая Система проектной документации. ГОСТ 2.301....2.317.

5. Шкала оценивания

5.1 Проверка работ производится всеми членами предметной комиссии. Члены предметной комиссии в течение 2-ой половины дня проверяют работы и проставляют баллы в личных оценочных ведомостях проверки работ (см. приложение В), где указывает количество баллов по отдельным критериям проверки, и суммарный балл, на который оценена работа. Затем выполненные работы подписывает председатель предметной комиссии для повторной (контрольной) проверки. Творческие работы, по которым суммарные оценки выставлены различными членами предметной комиссии отличаются более чем на 15 баллов, подвергаются повторной проверке с привлечением председателя предметной комиссии. Председатель предметной комиссии в случае разногласия членов предметной комиссии в оценках имеет право решить споры путем внесения корректировок в оценку данной работы и вносит итоговую оценку в сводную ведомость, прилагая к ведомости обоснование принятого решения. Итоговая оценка является среднеарифметической от всех оценок данной работы членами предметной комиссии с округлением в меньшую сторону до целых чисел. На следующий день после проведения творческого испытания секретарь приемной комиссии объявляет результаты прошедшего испытания.

5.2 Общие ведомости проверки работ по профессиональным испытаниям передаются ответственному секретарю приемной комиссии, который организует их дешифровку. Затем оценки вписываются в ведомость. Результаты профессиональных испытаний размещаются на образовательном портале МГТУ им. Г.И. Носова в разделе «для абитуриентов».

5.3. После окончания вступительной кампании хранение выполненных творческих работ производится в архиве приемной комиссии в течение 3-х лет.

5.4. Для оценки экзаменационных работ используется рейтинговая система (Таблица 1), позволяющая дифференцированно оценить уровень подготовки абитуриентов, обеспечивающая точность и объективность конкурсного отбора:

Таблица 1

Шкала соответствия рейтинга общепринятым оценкам

<i>При 100-балльной оценке</i>	<i>Общепринятая оценка</i>
0 – 59,0	Неудовлетворительно
60,0-75,0	Удовлетворительно
76,0-90,0	Хорошо
91,0-100,0	Отлично

5.5. При получении на очередном экзамене оценки «неудовлетворительно» поступающие к следующему испытанию не допускаются. По данному факту председателем предметной комиссии оформляется протокол, который подписывается членами и председателем предметной комиссии.

5.6. Критерии оценок и ошибки при выполнении работ, составленные на основе требований к дополнительным испытаниям, прилагаются.

Критерии оценивания работ по Черчению

а) Правильность построения ортогональных проекций (максимальное количество баллов – 50).

Ошибки: неправильное построение проекций; неточность изображения основных и осевых линий чертежа (или отсутствие их); неточность соответствия аксонометрического изображения и ортогональных проекций объекта; несоблюдение симметрии; отсутствие надписи – снижение от 5 до 10 баллов.

б) Техника выполнения чертежа (максимальное количество баллов – 50).

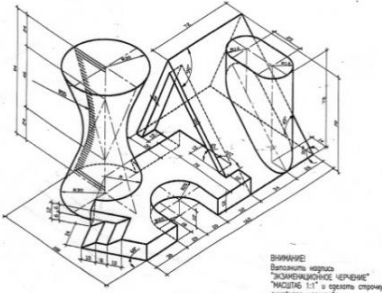
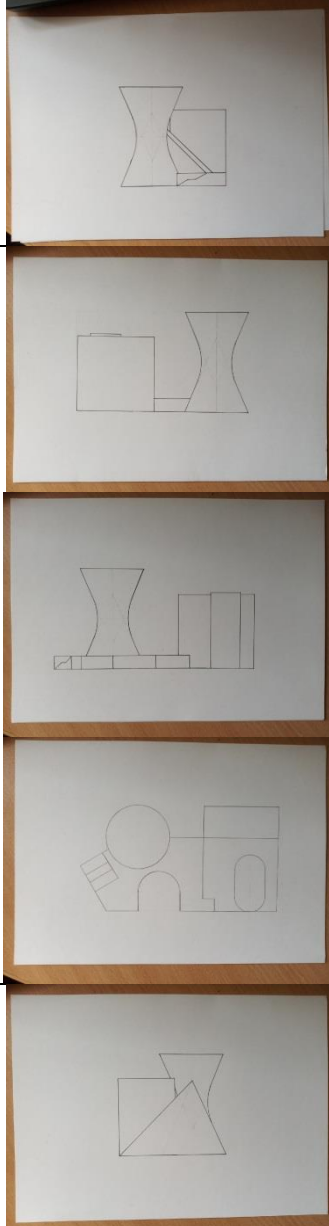
Ошибки: некачественное выполнение элементов чертежа: основных и осевых линий (разрывы, разная толщина, неровные края, неточное пересечение линий в углах и местах

стыковки, подтеки, помарки и т.п.); сопряжений (видимые утолщения и непопадания в линию сопряжения, разрывы и т.п.), начертаний чертежного шрифта (разная высота и толщина букв и цифр, разный стиль шрифта, некачественные сопряжения и т.п.).

Также в категорию технических ошибок входят заметные случайные лишние линии на чертеже или в поле листа, кляксы, дыры, грязь и т.п. – снижение баллов от 1 до 50.

6. Пример варианта вступительного испытани

6.1. Черчение

№	Экзаменационное задание	Пример задания в билете	Пример выполнения задания	Макс. кол-во баллов
1	<p>Общее задание: по аксонометрическому изображению объекта в масштабе 1:1, вычертить графическим карандашом на листах ватмана формата А4 пять проекций (виды: спереди, сзади, сверху, слева, справа). Три любых вида обвести тушью. По желанию (не обязательно) выполнить подписи каждого вида ортогональной проекции.</p>			100

Программу вступительного испытания разработал:



Ульчицкий О.А.

ПРИЛОЖЕНИЕ А

Пример экзаменационного билета по черчению

Министерство науки и высшего образования Российской Федерации
Федеральное государственное бюджетное образовательное учреждение
высшего образования
«Магнитогорский государственный технический университет им. Г.И. Носова»
(ФГБОУ ВО «МГТУ им. Г.И. Носова»)

УТВЕРЖДАЮ:
Руководитель ООП

« ___ » _____ 20__ г.

Экзаменационный билет № 1

вступительного испытания по черчению

Направление подготовки 07.03.01 Архитектура;

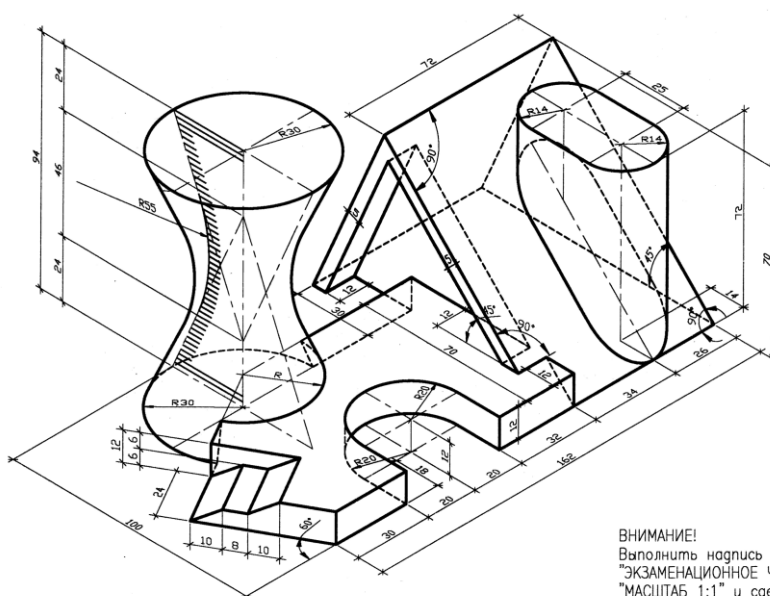
профиль/ направленность: Архитектура

Направление подготовки 07.03.03 Дизайн архитектурной среды

профиль/ направленность: Дизайн архитектурной среды

Общее задание: по аксонометрическому изображению объекта в масштабе 1:1, вычертить графическим карандашом на листах ватмана формата А4, пять проекций (виды: спереди, сзади, сверху, слева, справа). Три вида (спереди, сверху, слева) обвести тушью.

Дополнительное задание: выполнить подписи каждого вида ортогональной проекции.



ВНИМАНИЕ!
Выполнить надпись
"ЭКЗАМЕНАЦИОННОЕ ЧЕРЧЕНИЕ"
"МАСШТАБ 1:1" и сделать строчку
линейного масштаба

Разработано: зав. кафедрой АиИИ

Ульчицкий О.А.

ПРИЛОЖЕНИЕ В

Примеры оценочных ведомостей проверки выполненных работ
по вступительным испытаниям члена предметной комиссии

Шифр работы	Черчение			Σ баллов (оценка)
	Критерии оценок		Доп. баллы	
	1	2	3	
<i>01</i>	<i>40</i>	<i>45</i>	<i>10</i>	<i>95/ отлично</i>
<i>02</i>	<i>30</i>	<i>25</i>	<i>5</i>	<i>60/ удовлетвор.</i>
<i>03</i>	<i>5</i>	<i>14</i>	<i>0</i>	<i>19/ не удовл.</i>
...				

Инструменты и материалы, необходимые абитуриенту для выполнения заданий по Черчению

- 1) Чертежная бумага 5-10 листов формата А4.
- 2) Карандаш графитовый или механический со стержнями (Т или ТМ) по выбору абитуриента.
- 3) Линейка 30-60 см, угольники 45° и 30°, либо чертежная линейка или рейсшина по выбору абитуриента.
- 4) Инструмент для обводки чертежа: линер 0,1-0,25 или рапидограф (изограф) 0,18-0,25 или рейсфедер по выбору абитуриента. Для обводки рапидографом (изографом) или рейсфедером необходимо взять с собой тушь, поролоновую губку, емкость для воды и необходимые принадлежности для работы с чертежными инструментами для заправки тушью.
- 5) Стиральная резинка.
- 6) Готовальня с насадками или по отдельности: циркуль чертежный, разметочный циркуль, чертежный кронциркуль, кронциркуль падающий «балеринка», насадка под линер или рапидограф (изограф).
- 7) Резак канцелярский или точилка для карандаша.
- 8) Чертежные лекала по желанию абитуриента.

Чем ЗАПРЕЩЕНО пользоваться абитуриенту при выполнении заданий по Черчению:

- 1) гелиевыми и любыми шариковыми авторучками, перьевыми ручками;
- 2) офисной бумагой или бумагой для оргтехники;
- 3) мягкими графитовыми карандашами или стержнями.